

## MWL 150 4



<b>de</b>	Originalbetriebsanleitung . . . . .	3
<b>en</b>	Original operating instructions . . . . .	7
<b>fr</b>	Notice d'instructions d'origine . . . . .	11
<b>it</b>	Istruzioni per l'uso originali . . . . .	15
<b>es</b>	Instrucciones de funcionamiento originales . . . . .	19
<b>pt</b>	Instruções de serviço originais . . . . .	23
<b>nl</b>	Originele gebruiksaanwijzing . . . . .	27
<b>da</b>	Originale driftsvejledning . . . . .	31
<b>no</b>	Originale driftsanvisningen . . . . .	35
<b>sv</b>	Originalbruksanvisning . . . . .	39
<b>fi</b>	Alkuperäinen käyttöohjekirja . . . . .	43
<b>el</b>	Αυθεντικές οδηγίες χειρισμού . . . . .	47
<b>tr</b>	Orijinal işletme kılavuzu . . . . .	51
<b>pl</b>	Instrukcja oryginalna . . . . .	55
<b>hu</b>	Eredeti üzemeltetési útmutató . . . . .	59
<b>cs</b>	Originální návod k obsluze . . . . .	63
<b>sk</b>	Originálny návod na obsluhu . . . . .	67
<b>hr</b>	Originalna uputa za rad . . . . .	71
<b>sl</b>	Izvirno navodilo za obratovanje . . . . .	75
<b>ro</b>	Instrucțiuni de funcționare originale . . . . .	79
<b>bg</b>	Оригинално упътване за експлоатация . . . . .	83
<b>ru</b>	Оригинальная инструкция по эксплуатации . . . . .	88
<b>et</b>	Originaalkasutusjuhend . . . . .	93
<b>lt</b>	Originali naudojimo instrukcija . . . . .	97
<b>lv</b>	Lietošanas pamācības oriģināls . . . . .	101
<b>ar</b>	ترجمة لإرشادات التشغيل الأصلية . . . . .	109

## Inhalt

Verwendete Symbole .....	3
Symbole am Gerät .....	3
Zu Ihrer Sicherheit .....	3
Technische Daten .....	4
Auf einen Blick .....	5
Gebrauchsanweisung .....	5
Wartung und Pflege .....	6
Entsorgungshinweise .....	6
Haftungsausschluss .....	6

## Verwendete Symbole

### **WARNUNG!**

Bezeichnet eine unmittelbar drohende Gefahr. Bei Nichtbeachten des Hinweises drohen Tod oder schwerste Verletzungen.

### **VORSICHT!**

Bezeichnet eine möglicherweise gefährliche Situation. Bei Nichtbeachten des Hinweises drohen Verletzungen oder Sachschäden.

### **HINWEIS**

Bezeichnet Anwendungstipps und wichtige Informationen.

## Symbole auf der LED-Akku-Lampe



Vor Inbetriebnahme  
Bedienungsanleitung lesen!



Entsorgungshinweise  
(siehe Seite 6)!



Nicht in die Lichtquelle blicken!



Leuchten für rauen Betrieb IK07

IP20

Staubdichtigkeitsgrad 2 und  
Schutz gegen Eindringen von  
Wasser 0 (mit Akku)



Warnung - Brandgefahr!

Mindestabstand zu beleuchteten  
Gegenständen 0,1 m

## Zu Ihrer Sicherheit

### Bestimmungsgemäße Verwendung

Die LED-Akku-Lampe ist bestimmt

- für den gewerblichen Einsatz in Industrie und Handwerk,
- für die gezielte Ausleuchtung des Arbeitsplatzes,
- zur Ausleuchtung von Räumen.

Die LED-Akku-Lampe ist nicht geeignet

- zur Beleuchtung im Straßenverkehr.

### Sicherheitshinweise für LED-Akku-Lampen

#### **WARNUNG!**

**Lesen Sie alle Sicherheitshinweise und Anweisungen.** Versäumnisse bei der Einhaltung der Sicherheitshinweise und Anweisungen können elektrischen Schlag, Brand und/oder schwere Verletzungen zur Folge haben. **Bewahren Sie alle Sicherheitshinweise und Anweisungen für die Zukunft auf.**

- Arbeiten Sie mit der LED-Akku-Lampe nicht in explosionsgefährdeter Umgebung.
- Richten Sie den Lichtstrahl nicht auf Personen oder Tiere und blicken Sie nicht selbst in den Lichtstrahl, auch nicht aus größerer Entfernung.
- Decken Sie den Leuchtenkopf nicht ab, während die LED-Akku-Lampe in Betrieb ist. Der Leuchtenkopf erwärmt sich im Betrieb und kann Verbrennungen verursachen, wenn sich diese Hitze staut.
- Die Lichtquelle dieser LED-Akku-Lampe kann nicht getauscht werden. Sollte die Lampe aufgrund eines Defekts oder durch Erreichen der maximalen Lebensdauer nicht mehr funktionieren, muss die gesamte Lampe ersetzt werden.
- Verwenden Sie die LED-Akku-Lampe nicht im Straßenverkehr.

- **Lassen Sie Kinder die LED-Akku-Lampe nicht benutzen.** Sie ist für den professionellen Gebrauch bestimmt. Kinder können unbeabsichtigt sich selbst oder Personen blenden.

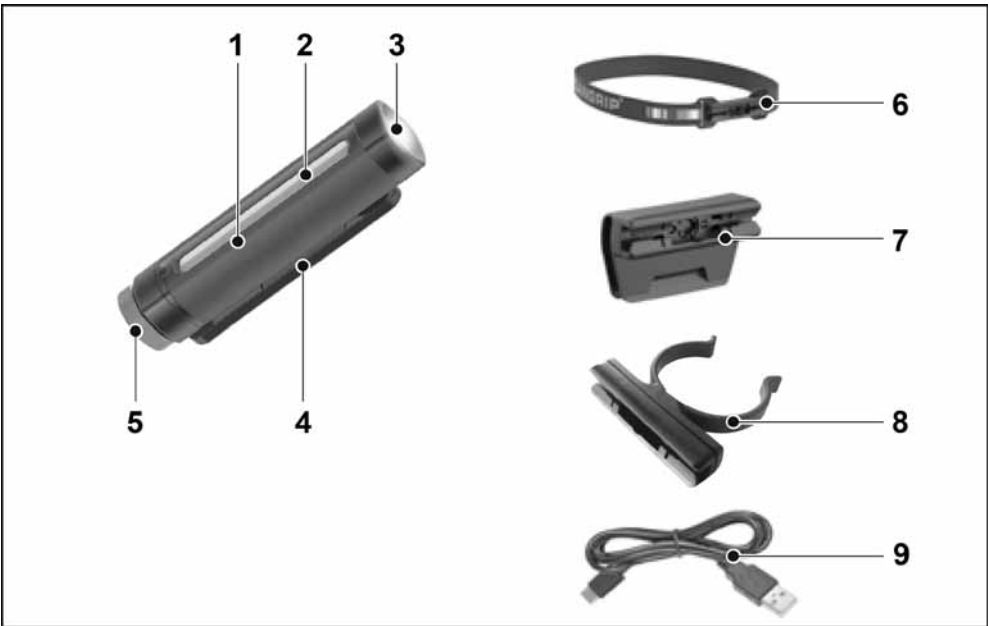
## Sicherheitshinweise zum Umgang mit Akkus

- **Öffnen Sie den Akku nicht.** Es besteht die Gefahr eines Kurzschlusses.
- **Schützen Sie den Akku vor Hitze, z. B. auch vor dauernder Sonneneinstrahlung, Feuer, Wasser und Feuchtigkeit.** Es besteht Explosionsgefahr.
- **Bei Beschädigung und unsachgemäßem Gebrauch des Akkus können Dämpfe austreten.** Führen Sie Frischluft zu und suchen Sie bei Beschwerden einen Arzt auf. Die Dämpfe können die Atemwege reizen.
- **Bei falscher Anwendung kann Flüssigkeit aus dem Akku austreten. Vermeiden Sie den Kontakt damit. Bei zufälligem Kontakt mit Wasser abspülen. Wenn die Flüssigkeit in die Augen kommt, nehmen Sie zusätzlich ärztliche Hilfe in Anspruch.** Austretende Akkuflüssigkeit kann zu Hautreizungen oder Verbrennungen führen.
- **Verwenden Sie FLEX Akkus nur in Verbindung mit FLEX Maschinen und FLEX Zubehören.** Nur so wird der Akku gegen gefährliche Überlastung geschützt.
- **Laden Sie die Akkus nur mit Ladegeräten auf, die vom Hersteller empfohlen werden.** Durch ein Ladegerät, das für eine bestimmte Art von Akkus geeignet ist, besteht Brandgefahr, wenn es mit anderen Akkus verwendet wird.
- **Durch spitze Gegenstände wie z. B. Nagel oder Schraubenzieher oder durch äußere Kräfteinwirkung kann der Akku beschädigt werden.** Es kann zu einem internen Kurzschluss kommen und der Akku brennen, rauchen, explodieren oder überhitzen.
- **Die in dieser LED-Akku-Lampe enthaltene Lichtquelle darf nur vom Hersteller oder seinem Kundendienst oder einer ähnlichen qualifizierten Person ersetzt werden.**
- **Nicht direkt in das Licht schauen, da es Blendung verursacht.**
- **Die LED-Akku-Lampe nie in der Nähe von offenen Flammen benutzen.**
- **Die rote LED zeigt an, dass der Akku geladen wird.**
- **Die grüne Ladeanzeige leuchtet auf, wenn der Ladevorgang vollendet ist.**
- **Die LED-Akku-Lampe häufig laden.**
- **Die LED-Akku-Lampe nicht mit entleertem Akku aufbewahren, da dies den Akku ZERSTÖREN kann.**
- **Die Lichtquelle dieser LED-Akku-Lampe ist nicht austauschbar; wenn die Lichtquelle defekt ist oder das Lebensende erreicht hat, muss die gesamte LED-Akku-Lampe ersetzt werden.**
- **Laden Sie die LED-Akku-Lampe nur in Innenräumen bei mindestens 0 °C auf.**

## Technische Daten

	MWL 150 4	
Gerätetyp	LED-Akku-Lampe	
Lithium-Ionen Akku	V/mAh	3,7/800
Leuchtdauer	h	~ 1,75 -3,5
Ladezeit	h	2,5
Farbtemperatur	K	2500-6500
Gesamtlichtstrom	lm	75/150 Spot: 75
Reichweite Lichtstrahl	m	42
erlaubte Umgebungstemperatur	°C	-10 - 40 < 50
- Betrieb:		
- Lagerung:		
Größe (LxBxH)	mm	95x21x26,5
Schutzart		IP20/IK07

## Auf einen Blick



- 1 Gehäuse
- 2 LED-Lampe
- 3 LED-Spot
- 4 Halterung für Kappenhalterung
- 5 Rad für Farbtemperatur
- 6 Stirnband
- 7 Kappenhalterung
- 8 Clip-Halterung
- 9 USB-C Ladekabel

## Gebrauchsanweisung

### Vor der Inbetriebnahme

LED-Akku-Lampe und Zubehör auspacken und auf Vollständigkeit der Lieferung und eventuelle Transportschäden kontrollieren.

### Ein- und Ausschalten

- Die LED-Akku-Lampe durch Druck auf den Ein-/Ausschalter ein- bzw. ausschalten.
- Durch Drücken von mehr als 2 Sekunden auf den Ein-/Ausschalter kann der LED-Spot dauerhaft eingeschaltet werden. Durch nochmaliges Drücken kann er wieder ausgeschaltet werden.

### Leuchtintensität einstellen

Die Helligkeit der LED-Akku-Lampe kann durch mehrmaliges Drücken des Ein-/Ausschalters in weniger als 2 Sekunden geändert werden.

## Farbtemperatur einstellen

Durch Drehen am roten Rad, während das Hauptlicht eingeschaltet ist, kann die Farbtemperatur eingestellt werden.

### HINWEIS

*Wenn das Ladegerät angeschlossen ist, sind nur der Low-Modus und die LED-Lichtquelle verfügbar.*

## Wartung und Pflege

---

### Reinigung

#### WARNUNG!

*Vor allen Arbeiten an der LED-Akku-Lampe den Akku aus dem Gerät nehmen.*

*Kein Wasser oder flüssige Reinigungsmittel verwenden.*

- Schmutz und Staub mit einem Pinsel oder trockenem Lappen vom Gehäuse entfernen.

### Reparaturen


Reparaturen ausschließlich durch eine vom Hersteller autorisierte Kundendienstwerkstatt ausführen lassen.

## Entsorgungshinweise

---

#### WARNUNG!

*Ausgediente Akku-Lampen vor der Entsorgung durch Entfernen des Akkus unbrauchbar machen.*

 Nur für EU-Länder:

Werfen Sie Elektrogeräte nicht in den Hausmüll!

Gemäss Europäischer Richtlinie 2012/19/EU über Elektro- und Elektronik-Altgeräte und Umsetzung in nationales Recht müssen verbrauchte Elektrowerkzeuge getrennt gesammelt und einer umweltgerechten Wiederverwertung zugeführt werden.

#### Rohstoffrückgewinnung statt Müllentsorgung.

Gerät, Zubehör und Verpackung sollten einer umweltgerechten Wiederverwertung zugeführt werden. Zum sortenreinen Recycling sind Kunststoffteile gekennzeichnet.

#### WARNUNG!

*Akkus/Batterien nicht in den Hausmüll, ins Feuer oder ins Wasser werfen. Ausgediente Akkus nicht öffnen.*

Akkus/Batterien sollen gesammelt, recycelt oder auf umweltfreundliche Weise entsorgt werden.



Nur für EU-Länder:

Gemäß Richtlinie 2006/66/EG müssen defekte oder verbrauchte Akkus/Batterien recycelt werden.



#### HINWEIS

*Über Entsorgungsmöglichkeiten beim Fachhändler informieren!*

## Haftungsausschluss

---

Der Hersteller und sein Vertreter haften nicht für Schäden und entgangenen Gewinn durch Unterbrechung des Geschäftsbetriebes, die durch das Produkt oder die nicht mögliche Verwendung des Produktes verursacht wurden.

Der Hersteller und sein Vertreter haften nicht für Schäden, die durch unsachgemäße Verwendung oder in Verbindung mit Produkten anderer Hersteller verursacht wurden.

## Contents

Symbols used in this manual	7
Symbols on the LED rechargeable lamp	7
For your safety	7
Technical specifications	8
Overview	9
Instructions for use	9
Maintenance and care	10
Disposal information	10
Exemption from liability	10

## Symbols used in this manual



### **WARNING!**

*Denotes impending danger.*

*Non-observance of this warning may result in death or extremely severe injuries.*



### **CAUTION!**

*Denotes a possibly dangerous situation.*

*Non-observance of this warning may result in slight injury or damage to property.*



### **NOTE**

*Denotes application tips and important information.*

## Symbols on the LED rechargeable lamp



Before switching on the power tool, read the operating manual!



Disposal information (see page 10)!



Do not look into the light source!



Rugged lamps IK07

IP20

Dust-proof degree 2 and protection against ingress of water 0 (with battery)



WARNING-Risk of fire  
Minimum distance from lighted objects 0.1 m

## For your safety

### Intended use

The LED rechargeable lamp is designed for

- for commercial use in industry and trade,
- checking large surfaces during polishing, painting and cleaning as well as colour matching
- for targeted illumination of the workplace,
- for illuminating rooms.

The LED rechargeable lamp is not suitable – for use as a headlight.

### Safety instructions for LED rechargeable lamps



#### **WARNING!**

*Read all safety warnings and all instructions. Failure to follow the warnings and instructions may result in electric shock, fire and/or serious injuries. **Save all warnings and instructions for future reference.***

- Do not use the LED rechargeable lamp in a potentially explosive environment.
- Do not point the light beam at people or animals and do not look into the light beam, even from far away.
- Do not cover the lamp head while the LED rechargeable work lamp is in use. The lamp head heats up when in use and the accumulating heat may cause burns.
- The light source of this lamp cannot be replaced. You must replace the entire lamp if it no longer works due to a defect or because its service life has expired.
- Do not use the LED rechargeable work lamp in road traffic.
- Do not let children use the LED rechargeable work lamp. It is designed for professional use. Children may be accidentally blinded or may blind others.

## Safety instructions for handling batteries

- **Do not open the battery.** Short-circuiting hazard!
- **Protect the battery against heat, including prolonged sunshine, fire, water and moisture.** Explosion hazard!
- **A damaged or incorrectly used battery may result in the emission of fumes.**  
Ensure a supply of fresh air and consult a doctor in the event of any physical complications. The fumes may irritate the respiratory tracts.
- **Liquid may leak out of the battery if the battery is incorrectly used. Avoid contact with such liquid. If contact accidentally occurs, rinse with water. If liquid contacts eyes, seek medical attention.**  
Liquid discharged from the battery may cause irritation or burns.
- **Use FLEX rechargeable batteries only in connection with FLEX tools and FLEX accessories.** Only in this way is the rechargeable battery protected against dangerous overloads.
- **Recharge batteries only with chargers recommended by the manufacturer.**  
A charger that is suitable for one type of battery may create a fire hazard when used with another battery.
- **The battery may be damaged by pointed objects such as e.g. nails or screwdrivers or by external application of force.** This may give rise to an internal short circuit, causing the battery to burn, smoke, explode or overheat.
- **The light source contained in this LED rechargeable lamp must only be replaced by the manufacturer or its customer service or a similarly qualified person.**
- **Do not look directly into the light as this will cause glare.**
- **Never use the LED rechargeable lamp in the vicinity of naked flames.**
- **The red LED indicates that the rechargeable battery is being charged.**
- **The green charging indicator will light up when charging is complete.**
- **Charge the LED rechargeable lamp frequently.**

- **Do not store the LED rechargeable lamp with the battery drained as this may destroy the battery.**
- **The light source of this LED rechargeable lamp cannot be replaced; if the light source is defective or has reached the end of its service life, the entire LED rechargeable lamp must be replaced.**
- **Only charge the LED rechargeable lamp indoors from a minimum temperature of 0 °C.**

## Technical specifications

MWL 150 4		
Equipment model	LED rechargeable lamp	
Lithium-ion battery	V/mAh	3,7/800
Runtime	h	~ 1,75 -3,5
Charging time	h	2,5
Colour temperature	K	2500-6500
Total luminous flux	lm	75/150 Spot: 75
Light beam range	m	42
Permitted ambient temperature - Operation: - Storage:	°C	-10 - 40 < 50
Size (LxWxH)	mm	95x21x26,5
Protection class		IP20/IK07

## Overview



- 1 Housing
- 2 LED lamp
- 3 LED spot
- 4 Holder for cap fitting
- 5 Wheel for colour temperature
- 6 Headband
- 7 Cap fitting
- 8 Clip fitting
- 9 USB-C charging cable

## Instructions for use

### Before switching on the power tool

Unpack the LED rechargeable lamp and accessories and check that no parts are missing or were damaged during transport.

### Switching on and off

- Switch the LED rechargeable lamp on and off by pressing the on/off switch.
- The LED spot can be switched on continuously by pressing the on/off switch for more than 2 seconds. Pressing again will switch it off again.

### Adjusting light intensity

The brightness of the LED rechargeable lamp can be changed by repeatedly pressing the on/off switch in under 2 seconds.

## Adjusting colour temperature

The colour temperature can be set by turning the red wheel while the main light is switched on.

### **NOTE**

*If the charger is connected, only the Low mode and the LED light source are available.*

## Maintenance and care

---

### Cleaning

#### **WARNING!**

Remove the battery before carrying out any work on the LED rechargeable lamp. Do not use water or liquid detergents.

- Remove dirt and dust from the housing with a paint brush or dry cloth.

### Repairs

Repairs may be carried out by an authorised customer service centre only.

## Disposal information

---

### **WARNING!**

*Render redundant power tools unusable:*

- *mains operated power tool by removing the power cord,*
- *battery operated power tool by removing the battery.*



EU countries only:

Do not dispose of electric power tools in the household waste!

In accordance with the European Directive 2012/19/EU on Waste Electrical and Electronic Equipment and its incorporation into national law, used power tools must be collected separately and recycled in an environmentally friendly manner.



### **Raw material recovery instead of waste disposal.**

Device, accessories and packaging should be recycled in an environmentally friendly manner. Plastic parts are identified for recycling according to material type.

### **WARNING!**

*Do not throw batteries into the household waste, fire or water. Do not open used batteries.*

Accumulators/batteries should be collected, recycled or disposed of in an environmentally friendly manner.



EU countries only:

In accordance with Directive 2006/66/EC defective or used batteries must be recycled.



### **NOTE**

*Please ask your dealer about disposal options!*

## Exemption from liability

---

The manufacturer and his representative are not liable for any damage and lost profit due to interruption in business caused by the product or by an unusable product.

The manufacturer and his representative are not liable for any damage which was caused by improper use of the power tool or by use of the power tool with products from other manufacturers.

## Table des matières

Symboles utilisés	11
Pour votre sécurité	11
Pour votre sécurité	11
Données techniques	12
Vue d'ensemble	13
Instructions d'utilisation	13
Maintenance et nettoyage	14
Consignes pour la mise au rebut	14
Exclusion de responsabilité	14

## Symboles utilisés

### **AVERTISSEMENT !**

*Ce symbole prévient d'un danger imminent ; le non-respect des consignes qui le suivent s'accompagne d'un danger de mort ou de blessures très graves.*

### **PRUDENCE !**

*Ce symbole désigne une situation potentiellement dangereuse. Si vous ne respectez pas cette consigne, vous risquez de vous blesser ou de causer des dégâts matériels.*

### **REMARQUE**

*Ce symbole vous donne des conseils d'utilisation et des informations importantes.*

## Symboles sur la lampe LED rechargeable



Avant la mise en service, veuillez lire la notice d'instructions !



Consignes pour la mise au rebut (voir page 14) !



Ne pas regarder la source lumineuse !



Luminaires pour environnement hostile IK07



Niveau d'étanchéité à la poussière 2 et protection contre la pénétration de l'eau 0 (avec batterie)



Risque d'incendie  
Distance minimale avec l'objet éclairé de 0,1 m.

## Pour votre sécurité

### Conformité d'utilisation

La lampe LED rechargeable est conçue

- aux utilisations professionnelles dans l'industrie et l'artisanat,

- pour le contrôle de grandes surfaces dans les activités de polissage, laquage et nettoyage ainsi que pour l'ajustement de couleurs

- à éclairer le poste de travail de manière ciblée,

- pour éclairer des locaux.

La lampe LED rechargeable n'est pas adaptée

- pour éclairer sur la voie publique.

### Consigne de sécurité pour les lampes LED rechargeables

#### **AVERTISSEMENT !**

***Veillez lire toutes les consignes de sécurité et instructions. Si les consignes d'avertissement et instructions ne sont pas correctement respectées, cela engendre un risque d'électrocution, d'incendie et / ou de blessures graves. Veillez conserver toutes les consignes de sécurité et instructions dans un endroit sûr pour pouvoir les consulter ultérieurement.***

- **Ne pas utiliser la lampe LED rechargeable en environnement explosible.**
- **Ne braquez pas le faisceau lumineux sur des personnes ou animaux et ne regardez pas la source du faisceau, y compris depuis une grande distance.**
- **Ne pas couvrir la tête de lampe pendant "l'utilisation de la lampe LED rechargeable.** La tête de lampe s'échauffe pendant le fonctionnement et peut provoquer des brûlures lorsque la chaleur s'accumule.
- **La source lumineuse de cette lampe LED rechargeable ne peut pas être remplacée.** Si la lampe cesse de fonctionner en raison d'un dysfonctionnement ou une fois la durée de vie maximale dépassée, la lampe entière doit être remplacée.

- Ne pas utiliser la lampe LED rechargeable dans le cadre de la circulation routière.
- Ne pas laisser les enfants utiliser la lampe LED rechargeable. Elle est destinée à un usage professionnel. Les enfants risquent sans le vouloir de s'éblouir ou d'éblouir d'autres personnes.

## Consignes de sécurité pour le maniement des batteries

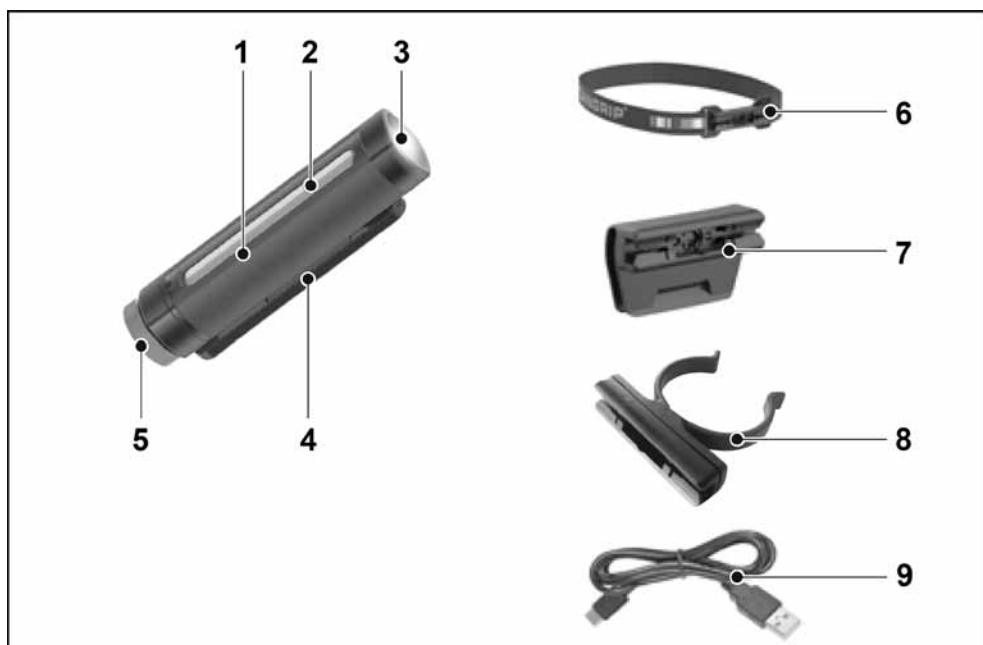
- N'ouvrez pas l'accu. Il y a un risque de court-circuit.
- Protégez l'accu de la chaleur (par ex. des rayonnements permanents du soleil), du feu, de l'eau et de l'humidité. Risque d'explosion.
- En cas de dommage et d'utilisation non conforme de l'accu, des vapeurs peuvent s'échapper. Assurez un apport d'air frais et rendez-vous chez un médecin en cas de troubles. Les vapeurs peuvent irriter les voies respiratoires.
- En cas d'utilisation abusive, du liquide peut sortir de l'accumulateur. Évitez tout contact avec ce liquide. En cas de contact par mégarde, rincez soigneusement avec de l'eau. Au cas où le liquide rentrerait dans les yeux, consultez en plus un médecin. Le liquide qui sort de l'accumulateur peut entraîner des irritations de la peau ou causer des brûlures.
- N'utilisez les batteries FLEX qu'en combinaison avec les machines FLEX et les accessoires FLEX. C'est la seule façon de protéger les batteries contre les surcharges dangereuses.
- Ne chargez les accumulateurs qu'avec des chargeurs recommandés par le fabricant. Un chargeur approprié à un type spécifique d'accumulateur peut engendrer un risque d'incendie lorsqu'il est utilisé avec d'autres accumulateurs.
- L'accu risque d'être endommagé par des objets pointus comme par exemple les clous, tournevis ou par la pénétration d'une force externe. Un court-circuit interne risque de se produire et l'accu risque de brûler, fumer, exploser ou surchauffer.
- La source lumineuse contenue dans cette lampe LED rechargeable ne doit être remplacée que par le fabricant ou son service après-vente ou une personne qualifiée similaire.

- Ne pas regarder directement la lumière car celle-ci provoque un éblouissement.
- Ne pas utiliser la lampe LED rechargeable à proximité de flammes nues.
- La LED rouge indique que la batterie est en cours de recharge.
- L'indicateur de charge vert s'allume lorsque la recharge est terminée.
- Recharger fréquemment la lampe LED rechargeable.
- Ne pas conserver la lampe LED rechargeable avec une batterie vide car cela peut entraîner la DESTRUCTION de la batterie.
- La source lumineuse de cette lampe LED rechargeable ne peut pas être remplacée ; si la source lumineuse présente un dysfonctionnement ou a atteint la fin de sa durée de vie, la lampe LED rechargeable entière doit être remplacée.
- Recharger la lampe LED rechargeable uniquement à l'intérieur d'un bâtiment et à au moins 0 °C.

## Données techniques

		MWL 150 4
Type d'appareil	Lampe LED rechargeable	
Batterie lithium-ion	V/mAh	3,7/800
Autonomie	h	~ 1,75 -3,5
Durée de recharge	h	2,5
Température de couleur	K	2500-6500
Flux lumineux total	lm	75/150 Spot: 75
Portée du faisceau lumineux	m	42
Température ambiante autorisée - Fonctionnement : - Stockage :	°C	-10 - 40 < 50
Dimensions (LxIxH)	mm	95x21x26,5
Indice de protection		IP20/IK07

## Vue d'ensemble



- 1 Boîtier
- 2 Lampe LED
- 3 Spot LED
- 4 Fixation pour casquette
- 5 Molette pour température de couleur
- 6 Serre-tête
- 7 Fixation pour casquette
- 8 Support à clip
- 9 Câble de charge USB-C

## Instructions d'utilisation

### Avant la mise en service

Déballer la lampe LED rechargeable et les accessoires et vérifier qu'ils sont au complet et n'ont pas subi de dommages pendant le transport.

### Allumage et extinction

- Pour allumer ou éteindre la lampe LED rechargeable, appuyer sur l'interrupteur marche/arrêt.
- Une pression de plus de 2 secondes sur l'interrupteur marche/arrêt permet de laisser allumé en permanence le spot LED. Une nouvelle pression permet de l'éteindre.

## Réglage de l'intensité lumineuse

Pour modifier la luminosité de la lampe LED rechargeable, appuyer plusieurs fois sur l'interrupteur marche/arrêt en moins de 2 secondes.

## Réglage de température de couleur

Pendant que la lumière principale est allumée, la molette rouge permet de régler la température de couleur.

### REMARQUE

*Lorsque le chargeur est branché, seuls le mode Low et la source lumineuse LED sont disponibles.*

## Maintenance et nettoyage

### Nettoyage

#### AVERTISSEMENT !

*Retirer la batterie de l'appareil avant toute intervention sur la lampe LED rechargeable. N'utilisez ni eau ni produits de nettoyage liquides.*

- Enlevez les salissures et la poussière présentes sur le corps de l'appareil avec un pinceau ou un chiffon sec.

### Réparations


Ne confiez les réparations qu'à un atelier de SAV agréé par le fabricant.

## Consignes pour la mise au rebut

### AVERTISSEMENT !

*Rendez inutilisables les outils électriques usagés avant leur mise au rebut :*

- *les outils électriques alimentés par le réseau électrique en retirant le câble d'alimentation,*
- *les outils électriques alimentés par un accumulateur en retirant ce dernier.*

 Pays de l'UE uniquement  
Ne mettez pas les outils électriques à la poubelle des déchets domestiques !

Conformément à la directive européenne 2012/19/UE visant les appareils électriques et électroniques usagés, et à sa transposition en droit national, les outils électriques ne servant plus devront être collectés séparément et introduits dans un circuit de recyclage respectueux de l'environnement.


### Mieux vaut récupérer les matières premières que les jeter à la poubelle.

L'appareil, les accessoires et l'emballage doivent être envoyés dans un circuit de revalorisation respectueux de l'environnement. Les pièces en matière plastique sont identifiées afin de permettre leur recyclage sélectif.

### AVERTISSEMENT !

*Ne pas jeter les accumulateurs/batteries dans la poubelle des déchets domestiques, au feu ou dans l'eau. Ne pas ouvrir les batteries usagées.*

Il faut que les accus / batteries soient collectés, recyclés ou éliminés d'une façon qui respecte l'environnement.

 Uniquement pays de l'UE : Conformément à la directive 2006/66/CE, les accus/batteries défectueux ou épuisés doivent être recyclés.

### REMARQUE

*Pour connaître les possibilités de mise au rebut, veuillez consulter votre revendeur spécialisé !*

## Exclusion de responsabilité

Le fabricant et son représentant ne pourront être tenus responsables des dommages et du bénéfice perdu en raison d'une interruption du fonctionnement de l'affaire, provoqués par le produit ou par l'impossibilité de l'utiliser.

Le fabricant et son représentant ne pourront être tenus responsables des dommages provoqués par une utilisation inexperte du produit ou par son utilisation en association avec les produits d'autres fabricants.



Points de collecte sur [www.quefairedemesdechets.fr](http://www.quefairedemesdechets.fr)

## Indice

Simboli utilizzati . . . . .	15
Simboli sulla lampada a LED ricaricabile	15
Per la vostra sicurezza. . . . .	15
Dati tecnici . . . . .	16
Guida rapida. . . . .	17
Istruzioni per l'uso . . . . .	17
Manutenzione e cura . . . . .	18
Istruzioni per la rottamazione e lo smaltimento . . . . .	18
Esclusione della responsabilità . . . . .	18

## Simboli utilizzati

### **AVVERTENZA!**

*Indica un pericolo imminente. In caso d'inosservanza dell'avvertenza, pericolo di morte o di ferite gravi.*

### **PRUDENZA!**

*Indica una situazione eventualmente pericolosa. In caso d'inosservanza dell'avviso, pericolo di ferite o danni materiali.*

### **AVVISO**

*Indica consigli per l'impiego ed informazioni importanti.*

## Simboli sulla lampada a LED ricaricabile



Prima della messa in funzione leggere le istruzioni per l'uso!



Istruzioni per la rottamazione e lo smaltimento (vedi pagina 18)!



Non rivolgere lo sguardo verso la fonte luminosa!



Luci per esercizio gravoso IK07

IP20

Grado di resistenza alla polvere 2 e protezione contro la penetrazione d'acqua 0 (con batteria)



Pericolo di incendio  
Distanza minima dagli oggetti illuminati 0,1 m.

## Per la vostra sicurezza

### Uso regolare

- La lampada a LED ricaricabile è destinata
- per l'impiego professionale nell'industria e nell'artigianato,
  - al controllo di grandi superfici per lavori di lucidatura, verniciatura e pulizia, nonché per adattamenti cromatici,
  - per l'illuminazione mirata della zona di lavoro,
  - per illuminare di ambienti.
- La lampada a LED ricaricabile non è idonea
- per l'illuminazione nella circolazione stradale.

### Istruzioni di sicurezza per le lampade a LED ricaricabili

#### **AVVERTENZA!**

*Leggere tutte le avvertenze per la sicurezza e le istruzioni. Omissioni nel rispetto delle avvertenze di sicurezza e delle istruzioni possono comportare scosse elettriche, incendio e/o lesioni gravi. Conservare per l'uso futuro tutte le avvertenze di sicurezza ed istruzioni.*

- **Non lavorare con la lampada a LED ricaricabile in ambienti a rischio di esplosione.**
- **Non rivolgere il raggio di luce verso altre persone o animali, né guardare direttamente nel raggio di luce nemmeno a distanza.**
- **Non coprire la testa della lampada mentre la lampada a LED ricaricabile è in funzione.** Durante il funzionamento la testa della lampada si riscalda e, se questo calore si accumula, può provocare combustione.
- **La sorgente luminosa di questa lampada a batteria a LED non può essere sostituita.** Se la lampada non dovesse più funzionare a causa di un difetto o del raggiungimento della durata massima, è necessario sostituire interamente.
- **Non utilizzare la lampada a LED ricaricabile nel traffico stradale.**

- **Impedire che bambini utilizzino la lampada a LED ricaricabile.** Essa è destinata all'uso esclusivamente professionale. I bambini possono abbagliare involontariamente sé stessi o altre persone.

## Avvertenze di sicurezza per la manipolazione delle batterie

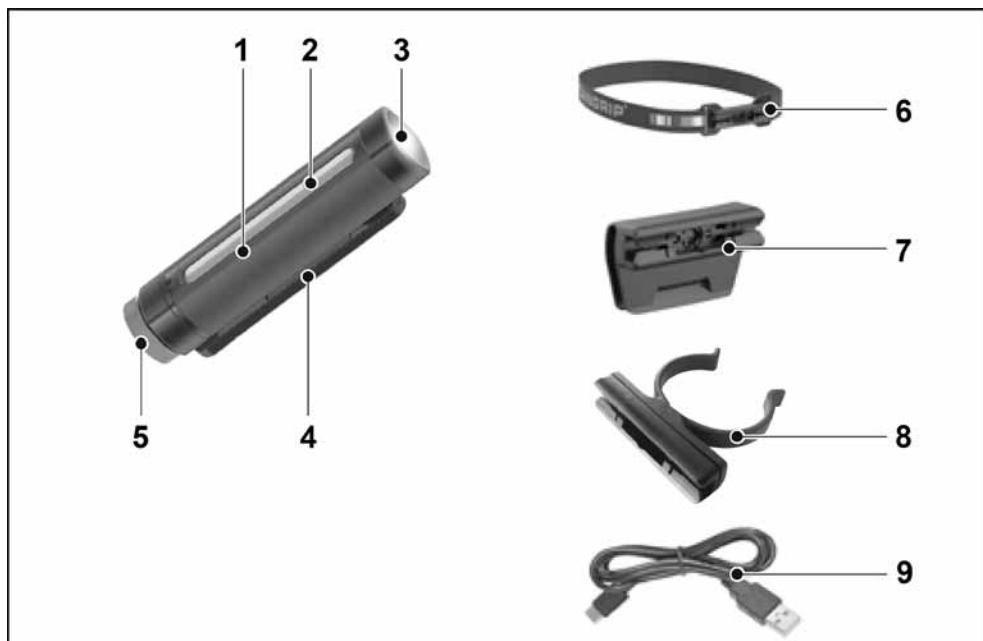
- **Non aprire mai la batteria.** Pericolo di cortocircuito.
- **Proteggere la batteria dal calore, ad es. dalla prolungata esposizione ai raggi solari, dal fuoco, dall'acqua e dall'umidità.** Sussiste pericolo di esplosione.
- **In caso di danneggiamento ed utilizzo improprio, dalla batteria possono fuoriuscire vapori.** Provvedere al ricambio di aria e, in caso di malessere, rivolgersi a un medico. I vapori possono irritare le vie respiratorie.
- **In caso d'impiego non corretto, dalla batteria possono fuoriuscire liquidi.** Evitarne il contatto. In caso di contatto accidentale, risciacquare con acqua. Qualora il liquido dovesse entrare in contatto con gli occhi, chiedere immediato consiglio al medico. Il liquido fuoriuscito dalla batteria può causare irritazioni cutanee o bruciature.
- **Utilizzare le batterie FLEX solo in combinazione con apparecchiature FLEX e accessori FLEX.** Solo così la batteria sarà sicuramente protetta da pericolosi sovraccarichi.
- **Caricare la batteria esclusivamente con caricabatterie consigliati dal produttore.** Se un caricabatterie previsto per un determinato tipo di batterie viene utilizzato con batterie di tipo diverso, sussiste pericolo di incendio.
- **La batteria può essere danneggiata da oggetti appuntiti, come ad esempio chiodi o cacciaviti, oppure se viene esercitata una forza dall'esterno.** In tali casi può verificarsi un cortocircuito interno e la batteria può bruciare, produrre fumo, esplodere o surriscaldarsi.
- **La fonte luminosa contenuta in questa lampada a LED ricaricabile può essere sostituita solo dal costruttore, dal relativo servizio assistenza clienti o da altra analoga persona qualificata.**

- **Non guardare direttamente la luce, poiché provoca abbagliamento.**
- **Non utilizzare mai la lampada a LED ricaricabile vicino a fiamme libere.**
- **Il LED rosso indica che la batteria è in carica.**
- **L'indicatore di carica verde si accende quando la carica è completa.**
- **Caricare frequentemente la lampada a batteria LED.**
- **Non conservare la lampada a LED ricaricabile scarica, poiché ciò potrebbe DISTRUGGERE la batteria.**
- **La sorgente luminosa di questa lampada a LED ricaricabile non è sostituibile; se la sorgente luminosa è difettosa o ha raggiunto la fine della sua vita utile, l'intera lampada a LED ricaricabile deve essere sostituita.**
- **Caricare la lampada a LED ricaricabile solo in ambienti interni a una temperatura minima di 0 °C.**

## Dati tecnici

		MWL 150 4	
Tipo di apparecchio		Lampada a LED ricaricabile	
Batteria a ioni di litio	V/mAh	3,7/800	
Durata dell'illuminazione	h	~ 1,75 -3,5	
Tempo di ricarica	h	2,5	
Temperatura di colore	K	2500-6500	
Flusso luminoso totale	lm	75/150 Spot: 75	
Portata del raggio luminoso	m	42	
Temperatura ambiente consentita - Funzionamento: - Conservazione:	°C	-10 - 40 < 50	
Dimensioni (L x P x H)	mm	95x21x26,5	
Grado di protezione		IP20/IK07	

## Guida rapida



- 1 Carcassa
- 2 Lampada a LED
- 3 Spot a LED
- 4 Supporto per supporto cappuccio
- 5 Rotella per temperatura di colore
- 6 Nastro anteriore
- 7 Supporto per cappuccio
- 8 Supporto a clip
- 9 Cavo di ricarica USB

## Istruzioni per l'uso

### Prima della messa in funzione

Disimballare la lampada ricaricabile a LED e gli accessori e controllare la completezza della fornitura ed eventuali danni da trasporto.

### Interruttore Acceso/Spento

- Accendere o spegnere la lampada ricaricabile a LED premendo l'interruttore ON/OFF.
- Premendo l'interruttore ON/OFF per più di 2 secondi, lo spot a LED può essere acceso in modo permanente. Premendolo di nuovo, può essere spento.

### Regolazione dell'intensità luminosa

La luminosità della lampada a LED ricaricabile può essere modificata premendo più volte l'interruttore ON/OFF in meno di 2 secondi.

## Regolazione della temperatura cromatica

Ruotando la rotella rossa mentre la luce principale è accesa, è possibile regolare la temperatura di colore.

### **AVVISO**

*Informarsi presso il rivenditore specializzato sulle possibilità di rottamazione.*

## Manutenzione e cura

---

### Pulizia

#### **AVVERTENZA!**

*Prima di qualsiasi intervento sulla lampada a batteria a LED, rimuovere la batteria dal dispositivo. Non usare acqua o detergenti liquidi.*

- Rimuovere lo sporco e la polvere con un pennello o con uno straccio asciutto.

### Riparazioni

Fare eseguire le riparazioni esclusivamente da un'officina del servizio assistenza clienti autorizzata dal produttore.


## Istruzioni per la rottamazione e lo smaltimento

---

### **AVVERTENZA!**

*Prima dello smaltimento rendere inutilizzabili gli elettrodomestici dismessi:*

- *in caso di elettrodomestici alimentati mediante cavo elettrico, rimuovendo il cavo di rete,*
- *in caso di elettrodomestici alimentati a batteria, rimuovendo la batteria.*

-  Solo per paesi dell'UE:  
Non gettare elettrodomestici nei rifiuti domestici!

Secondo la Direttiva europea 2012/19/UE sui rifiuti di apparecchiature elettriche ed elettroniche e sua conversione nel diritto nazionale, gli elettrodomestici dimessi devono essere raccolti separatamente ed avviati ad un riciclaggio ecologico.


### **Riciclaggio di materie prime piuttosto che smaltimento di rifiuti.**

Consegnare l'apparecchio, gli accessori e l'imballaggio al sistema di riciclaggio ecologico. Le parti in materiale sintetico sono contrassegnate per il riciclaggio specifico secondo il tipo di materiale.

### **AVVERTENZA!**

*Non gettare accumulatori/batterie nei rifiuti domestici, nel fuoco o nell'acqua. Non aprire gli accumulatori fuori uso.*

Gli accumulatori/batterie devono essere raccolti, riciclati oppure smaltiti secondo la normativa ambientale.

-  Solo per paesi dell'UE:  
Ai sensi della direttiva 2006/66/CE gli accumulatori/batterie difettosi o esausti devono essere riciclati.

### **AVVISO**

*Informarsi presso il rivenditore specializzato sulle possibilità di rottamazione.*

## Esclusione della responsabilità

---

Il produttore ed il suo rappresentante non rispondono di danni e lucro cessante derivanti da interruzione dell'esercizio dell'attività causata dal prodotto o da impossibilità d'utilizzazione del prodotto. Il costruttore ed il suo rappresentante non rispondono di danni causati da uso improprio o in combinazione con prodotti di altri produttori.

## Contenido

Símbolos empleados	19
Símbolos en la lámpara LED a batería	19
Para su seguridad	19
Datos técnicos	20
De un vistazo	21
Indicaciones para el uso	21
Mantenimiento y cuidado	22
Indicaciones para la depolucción	22
Exclusión de la garantía	22

## Símbolos empleados

### ¡ADVERTENCIA!

Indica un peligro inminente. En caso de incumplimiento, existe peligro de muerte o lesiones de la mayor gravedad.

### ¡CUIDADO!

Indica una situación posiblemente peligrosa. El incumplimiento implica el peligro de lesiones o daños materiales.

### NOTA

Indica consejos para el uso e informaciones importantes.

## Símbolos en la lámpara LED a batería



¡Leer las instrucciones antes de poner en funcionamiento el equipo!



Indicaciones para la depolucción (consultar página 22)!



No mirar directamente la fuente de luz!



Iluminación para condiciones de trabajo duras IK07

IP20

Nivel 2 de hermeticidad al polvo y protección 0 contra la entrada de agua (con batería)



Peligro de incendios  
Distancia mínima con los objetos a iluminar de 0,1 m.

## Para su seguridad

### Utilización adecuada a su función

La lámpara LED a batería está diseñada

- a su uso profesional en la industria y el oficio,
- para supervisar grandes superficies durante los trabajos de pulido, pintura y limpieza, así como para el ajuste de color,
- a una iluminación específica de dicho sitio,
- la iluminación de ambientes.

La lámpara LED a batería no es adecuada

- la iluminación en el tránsito callejero.

### Indicaciones de seguridad para lámparas LED a batería

#### ¡ADVERTENCIA!

Lea todas las indicaciones de seguridad y las instrucciones. Omisiones en el cumplimiento de las indicaciones de seguridad pueden ser causa de descargas eléctricas, incendios y/o lesiones de gravedad.

Conserve todas las advertencias e instrucciones de seguridad para el futuro.

- No trabajar con la lámpara LED a batería en entornos explosivos.
- No orientar la iluminación para el sitio de trabajo sobre personas o animales y no mirar personalmente directamente en el haz luminoso, ni aún desde distancias mayores.
- No cubrir el cabezal de iluminación mientras la lámpara LED a batería esté en funcionamiento. El cabezal de iluminación se calienta y puede producir quemaduras si el calor se almacena en el mismo.
- La fuente de luz de esta lámpara LED a batería no se puede cambiar. Si la lámpara no funcionase a causa de un defecto o porque ha alcanzado el fin de su vida útil, deberá sustituirse en su totalidad.
- No utilizar la lámpara LED a batería en la carretera.
- No permitir que los niños utilicen la lámpara LED a batería. Está destinada al uso profesional. Los niños pueden encandilarse a sí mismos o a terceros en forma involuntaria.

## Indicaciones de seguridad para el uso de baterías

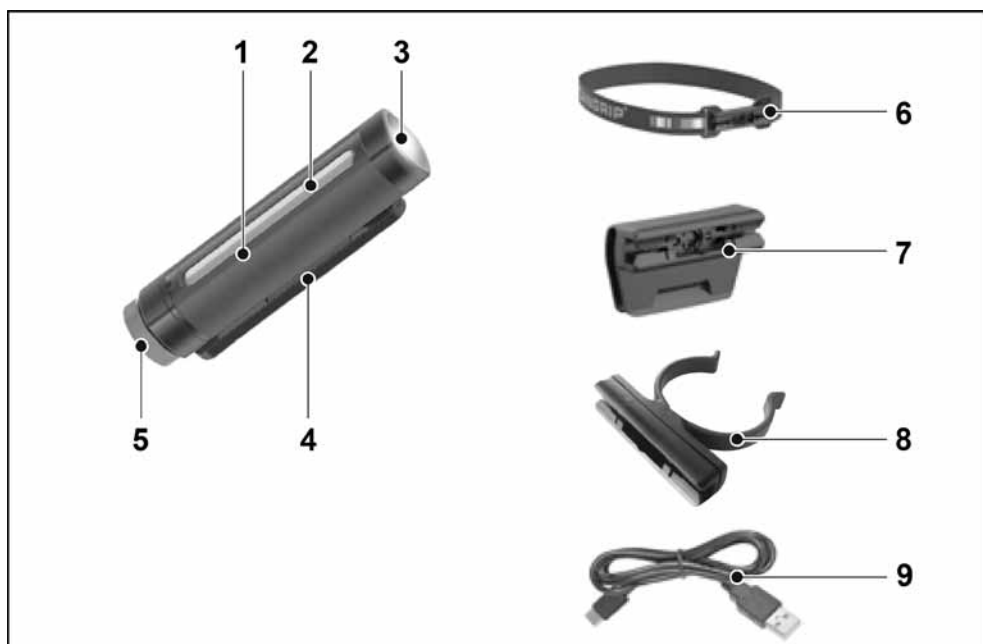
- **No abra la batería.** Existe peligro de cortocircuito.
- **No exponga la batería a fuentes de calor, como por ejemplo, la radiación solar prolongada o el fuego, ni al agua o la humedad.** Existe peligro de explosión.
- **En caso de daño o uso inadecuado de la batería, pueden desprenderse vapores.** Tome aire fresco y consulte a un médico si siente molestias. Los vapores pueden producir irritaciones en las vías respiratorias.
- **La utilización inadecuada de la batería puede provocar fugas de líquido. Evite el contacto con él.** En caso de contacto accidental, enjuague el área afectada con abundante agua. En caso de contacto con los ojos, solicite además asistencia médica. El líquido de la batería puede irritar la piel o producir quemaduras.
- **Utilice únicamente baterías FLEX en máquinas y accesorios FLEX.** Solo de esta forma se protege a la batería de sobrecargas peligrosas.
- **Cargue las baterías exclusivamente con cargadores recomendados por el fabricante.** Existe riesgo de incendio si un cargador apto para un determinado tipo de batería se utiliza con otras baterías.
- **Los objetos puntiagudos, como clavos o destornilladores, o la acción de una fuerza externa pueden dañar la batería.** Podría darse un cortocircuito interno y provocar que la batería se incendie, humee, explote o se sobrecargue.
- **Las fuentes de luz de esta lámpara LED a batería solo pueden ser sustituidas por el fabricante, su servicio de atención al cliente u otra persona con cualificación similar.**
- **No mirar directamente a la luz por posible deslumbramiento.**
- **No utilizar nunca la lámpara LED a batería cerca de llamas.**
- **La luz LED roja indica que la batería se está cargando.**
- **El indicador verde de carga se enciende cuando el proceso de carga se ha completado.**
- **Cargar la lámpara LED a batería con frecuencia.**

- **No guardar la lámpara LED a batería con la batería descargada por una posible AVERÍA de la batería.**
- **La fuente de luz de esta lámpara LED a batería no es sustituible; si la fuente de luz está averiada o ha llegado al final de su vida útil, debe sustituirse la lámpara LED a batería en su totalidad.**
- **Cargar la lámpara LED a batería únicamente en espacios interiores a una temperatura mínima de 0 °C.**

## Datos técnicos

MWL 150 4		
Tipo de equipo	Lámpara LED a batería	
Acumulador de iones de litio	V/mAh	3,7/800
Autonomía	h	~ 1,75 -3,5
Tiempo de carga	h	2,5
Temperatura del color	K	2500-6500
Electricidad total	lm	75/150 Foco: 75
Alcance de la luz	m	42
Temperatura ambiente autorizada	°C	-10 - 40 < 50
- Funcionamiento: - Almacenamiento:		
Tamaño (LxAnxAl)	mm	95x21x26,5
Tipo de protección	IP20/IK07	

## De un vistazo



- 1 Carcasa
- 2 Lámpara LED
- 3 Foco LED
- 4 Soporte para cubierta
- 5 Rueda para temperatura del color
- 6 Cinta
- 7 Cubierta
- 8 Soporte con clip
- 9 Cable de carga USB-C

## Indicaciones para el uso

### Antes de la puesta en marcha

Retirar la lámpara LED a batería y los accesorios del paquete y comprobar que la unidad está completa y que no ha sufrido daños durante el transporte.

### Conmutador de encendido y apagado

- Pulsar el interruptor de encendido/apagado para encender o apagar la lámpara LED a batería.
- Pulsar el interruptor de encendido/apagado durante más de 2 segundos para encender el foco LED permanentemente. Pulsarlo de nuevo para volver a apagarlo.

## Ajuste de la intensidad de la luz

Pulsar el interruptor de encendido/apagado varias veces en menos de 2 segundos para cambiar el brillo de la lámpara LED a batería.

## Ajuste de la temperatura del color

Girar la rueda roja mientras la luz principal está encendida para ajustar la temperatura del color.

### **NOTA**

*Cuando el cargador está conectado, solo están disponibles el modo Low y la fuente de luz LED.*

## Mantenimiento y cuidado

### Limpieza

#### **¡ADVERTENCIA!**

*Extraer la batería del equipo antes de realizar cualquier trabajo en la lámpara LED a batería. No utilizar agua o agente de limpieza líquido.*

- Eliminar el polvo y la suciedad de la carcasa mediante un pincel o un paño seco.

### Reparaciones


Hacer efectuar las reparaciones exclusivamente por un taller de servicios a clientes autorizado por el fabricante.

## Indicaciones para la depolución

### **¡ADVERTENCIA!**

*Las herramientas eléctricas en desuso deben inutilizarse antes de ser desechadas:*

- *en caso de herramientas que funcionan conectadas a la red, retirando los cables de alimentación,*
- *y en las que funcionan con batería, extrayendo la misma.*

 Únicamente para países pertenecientes a la UE:

¡No arroje herramientas eléctricas en los residuos domiciliarios!

Según la Directiva Europea 2012/19/UE sobre residuos de aparatos eléctricos y electrónicos y su implementación a través de leyes nacionales, los equipos eléctricos o electrónicos en desuso deben clasificarse por separado para su aprovechamiento de manera respetuosa con el medio ambiente.


### **Recuperación de materia prima en lugar de desechar.**

El equipo, los accesorios y el embalaje, deberían entregarse a una empresa de reciclado respetuosa del medio ambiente. Con el fin de garantizar un reciclado adecuado para cada tipo de material, las piezas de plástico están adecuadamente identificadas.

### **¡ADVERTENCIA!**

*No eliminar las pilas y baterías junto con los residuos domésticos ni echarlos al agua o al fuego. No abrir las baterías en desuso.*

Los acumuladores / baterías deberían coleccionarse, reciclarse o eliminarse de modo adecuado al medio ambiente.

 Únicamente para países pertenecientes a la UE:  
Según la pauta 2006/66/EG los acumuladores/baterías en desuso deben reciclarse.

### **NOTA**

*¡Hágase informar por su comerciante especializado respecto de las posibilidades de eliminación!*

## Exclusión de la garantía

El fabricante y su representante no asumen responsabilidad alguna por daños o pérdidas de ganancia causados a la interrupción del funcionamiento de la empresa, debidos al producto o la no utilización del mismo.

El fabricante y sus representantes no responden por daños causados por el uso incorrecto o por su uso en combinación con productos de terceros.

## Índice

Símbolos utilizados . . . . .	23
Símbolos na lâmpada de LEDs com acumulador . . . . .	23
Para sua segurança . . . . .	23
Características técnicas . . . . .	24
Panorâmica da máquina . . . . .	25
Instruções de utilização . . . . .	25
Manutenção e tratamento . . . . .	26
Indicações sobre reciclagem . . . . .	26
Exclusão de responsabilidades . . . . .	26

## Símbolos utilizados

### **AVISO!**

*Caracteriza um perigo imediato e eminente. A não observação da indicação, pode implicar morte ou ferimentos muito graves.*

### **ATENÇÃO!**

*Caracteriza uma situação possivelmente perigosa. A não observação da indicação, pode implicar ferimentos ou prejuízos materiais.*

### **INDICAÇÃO**

*Caracteriza conselhos para utilização e informações importantes.*

## Símbolos na lâmpada de LEDs com acumulador



Antes da colocação em funcionamento, leia as Instruções de serviço!



Indicações sobre reciclagem (ver a pág. 26)!



Não olhar diretamente para a fonte de luz!



Unidades de luz para o funcionamento em condições adversas IK07

IP20

Grau de proteção contra pó 2 e proteção contra a entrada de água 0 (com acumulador)



Perigo de incêndio

Distância mínima a objetos iluminados 0,1 m.

## Para sua segurança

### Utilização de acordo com as disposições legais

A lâmpada de LEDs com acumulador, destina-se

- para utilização profissional na indústria e em oficinas,
- ao controlo de grandes áreas ao polir, pintar e limpar, bem como ao ajuste da cor,
- iluminação direccionada do local de trabalho,
- iluminar compartimentos.

A lâmpada de LEDs com acumulador, não é adequada

- iluminação no trânsito rodoviário.

### Indicações de segurança para lâmpadas de LEDs com acumulador

#### **AVISO!**

*Leia todas as indicações de segurança e instruções. Negligências no respeito pelas indicações de segurança e pelas instruções podem ter como consequência um choque eléctrico, incêndio e/ou ferimentos graves. Guarde todas as indicações de segurança e instruções para o futuro.*

- Não trabalhe com a lâmpada de LEDs com acumulador em ambientes com risco de explosão.
- Não direcione o feixe de luz para pessoas nem animais e não olhe directamente para o feixe de luz, nem mesmo a grandes distâncias.
- Não cubra a cabeça da lanterna com a lâmpada de LEDs com acumulador em funcionamento. A cabeça da lanterna aquece durante o funcionamento e pode causar queimaduras em caso de acumulação desse calor.
- A fonte de luz desta lâmpada de LEDs com acumulador não pode ser substituída. Se a lâmpada deixar de funcionar devido a avaria ou por alcançar o tempo de vida útil máximo, é necessário substituir toda a lâmpada.
- Não use a lâmpada de LEDs com acumulador no trânsito rodoviário.
- Não permita que crianças usem a lâmpada de LEDs com acumulador. Ela destina-se a uma utilização profissional. Crianças podem inadvertidamente encandear-se a si próprios ou encandear outras pessoas.

## Indicações de segurança para o manuseamento de acumuladores

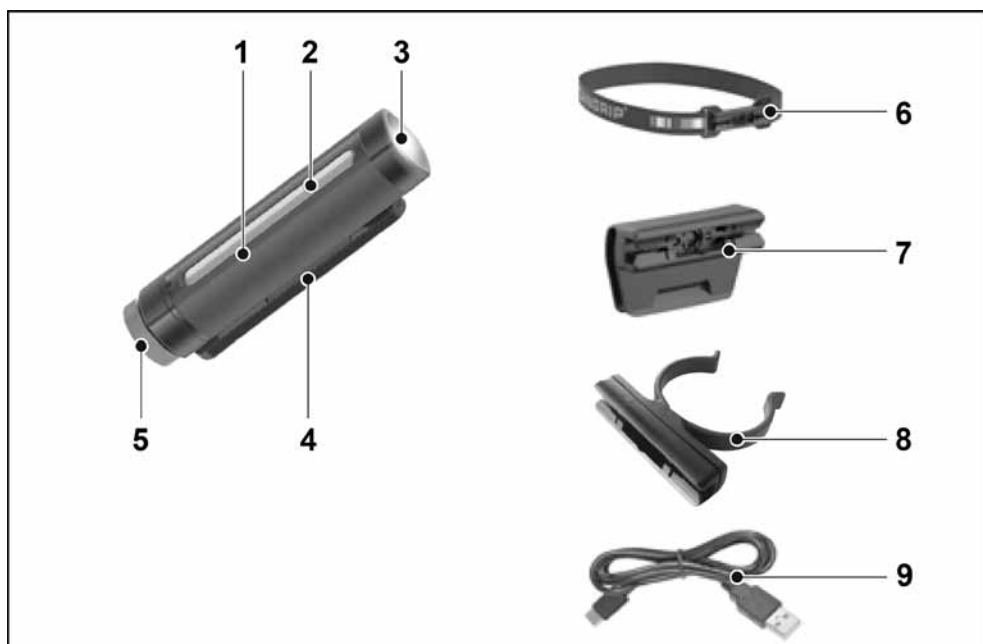
- **Não abra o acumulador.** Existe perigo de curto-circuito.
- **Proteja o acumulador do calor, por exemplo, também contra radiação solar contínua, fogo, água e humidade.** Existe perigo de explosão.
- **No caso de danos e utilização indevida do acumulador, podem libertar-se vapores.** Ventile com ar fresco e procure um médico em caso de má disposição. Os vapores podem irritar as vias respiratórias.
- **Aplicações inadequadas podem provocar fugas do líquido do acumulador.** Evite o contacto com este líquido. No caso de um contacto accidental, lave imediatamente com água. Se o líquido entrar em contacto com os olhos, procure auxílio médico. O líquido que escapa do acumulador pode causar irritações ou queimaduras na pele.
- **Utilize acumuladores FLEX apenas em conjunto com máquinas FLEX e acessórios FLEX.** Só assim se protege o acumulador contra uma sobrecarga perigosa.
- **Carregue os acumuladores apenas com carregadores recomendados pelo fabricante.** Um carregador apropriado para um determinado tipo de acumuladores pode causar um incêndio se for utilizado com outros acumuladores.
- **O acumulador pode ser danificado por objetos afiados, como, p. ex., pregos ou chaves de fendas, ou pela aplicação de força externa.** Pode ocorrer um curto-circuito interno e o acumulador pode queimar, fumer, explodir ou sobreaquecer.
- **A fonte de luz contida nesta lâmpada de LEDs com acumulador só pode ser substituída pelo fabricante, pelos seus serviços técnicos ou por uma pessoa com qualificações semelhantes.**
- **Não olhe diretamente para a luz, pois provoca encandeamto.**
- **Nunca utilize a lâmpada de LEDs com acumulador perto de chamas desprotegidas.**
- **O LED vermelho indica que o acumulador está a carregar.**

- **O indicador de carregamento verde acende quando o carregamento está concluído.**
- **Carregar frequentemente a lâmpada de LEDs com acumulador.**
- **Não guardar a lâmpada de LEDs com acumulador com o acumulador descarregado; caso contrário, pode o acumulador pode ser DESTRUÍDO.**
- **A fonte de luz desta lâmpada de LEDs com acumulador não é substituível; se a fonte de luz estiver defeituosa ou tiver atingido o fim da sua vida útil, toda a lâmpada LEDs com acumulador tem de ser substituída.**
- **Carregue a lâmpada de LEDs com acumulador apenas em espaços interiores a temperaturas, de pelo menos, 0 °C.**

## Características técnicas

	MWL 150 4	
Tipo de aparelho	Lâmpada de LEDs com acumulador	
Acumulador de íões de lítio	V/mAh	3,7/800
Período de iluminação	h	~ 1,75 -3,5
Tempo de carregamento	h	2,5
Temperatura da cor	K	2500-6500
Fluxo luminoso total	lm	75/150 Foco: 75
Alcance do feixe de luz	m	42
Temperatura ambiente permitida	°C	
- Funcionamento:		-10 - 40
- Armazenamento:		< 50
Dimensão (CxLxA)	mm	95x21x26,5
Tipo de proteção		IP20/IK07

## Panorâmica da máquina



- 1 Caixa
- 2 Lâmpada de LEDs
- 3 Foco de LEDs
- 4 Suporte para a fixação em gorros e bonés
- 5 Roda para temperatura da cor
- 6 Fita para a cabeça
- 7 Suporte para a fixação em gorros e bonés
- 8 Suporte com clipe
- 9 Cabo de carga USB-C

## Instruções de utilização

### Antes da colocação em funcionamento

Desembalar a lâmpada de LEDs com acumulador e os acessórios e verificar se o fornecimento está completo e se existem danos provocados pelo transporte.

### Interruptor de Lig./Deslig.

- Ligar e desligar a lâmpada de LEDs com acumulador premindo o botão de ligar/desligar.
- Premir o botão de ligar/desligar durante mais de 2 segundos para ligar permanentemente o foco de LEDs. Voltar a premir para o desligar de novo.

### Ajustar a intensidade luminosa

A luminosidade da lâmpada de LEDs com acumulador pode ser alterada premindo o botão de ligar/desligar em menos de 2 segundos.

## Ajustar a temperatura da cor

Rodar a roda vermelha para ajustar a temperatura da cor enquanto a luz principal está ligada.

### **INDICAÇÃO**

Se o carregador estiver ligado, estão apenas disponíveis o modo Low e a fonte de luz de LEDs.

## Manutenção e tratamento

### Limpeza

#### **AVISO!**

*Antes de qualquer intervenção na lâmpada de LEDs com acumulador, retirar o acumulador do aparelho.*

*Não utilizar água ou produtos de limpeza líquidos.*

- Eliminar da caixa do aparelho sujidade e poeira com um pincel ou pano seco.

### Reparações


As reparações devem ser executadas, exclusivamente, por Serviços Técnicos autorizados pelo fabricante.

## Indicações sobre reciclagem

#### **AVISO!**

*As ferramentas eléctricas fora de serviço devem ser inutilizadas antes de serem eliminadas:*

- *ferramentas eléctricas com conexão à rede por remoção do cabo de rede,*
- *ferramentas eléctricas com acumulador por remoção do acumulador.*

-  Só para os países da UE:  
Não colocar as ferramentas eléctricas no lixo doméstico!

Em conformidade com a Diretiva Europeia 2012/19/UE sobre aparelhos eléctricos e eletrónicos usados e com a transposição para o Direito Nacional, as ferramentas eléctricas usadas têm de ser reunidas separadamente e encaminhadas para o reaproveitamento sem poluição do meio ambiente.


### **Recuperação de matérias-primas em vez de eliminação de resíduos.**

O aparelho, respectivos acessórios e embalagem deverão ser encaminhados para reaproveitamento compatível com o meio ambiente. A identificação dos componentes de plástico permite a correta separação para reciclagem.

#### **AVISO!**

*Não deitar acumuladores/baterias no lixo doméstico, para o fogo ou para a água. Não abrir acumuladores já inutilizados.*

Acumuladores/baterias devem ser juntos e reciclados de forma não poluente para o meio ambiente.

-  Só para os países da UE:  
De acordo com a directiva 2006/66/CE, acumuladores/baterias com defeito ou fora de uso têm que ser reciclados.

#### **INDICAÇÃO**

*Informe-se sobre possibilidades de reciclagem junto do agente especializado!*

## Exclusão de responsabilidades

O fabricante e seus representantes não se responsabilizam por danos e perda de lucros, resultantes da interrupção do negócio, provocada pelo produto ou pela possível não utilização do mesmo.

O fabricante e seus representantes não se responsabilizam por danos provocados por uma utilização inadequada ou em conjugação com produtos de outros fabricantes.

## Inhoud

Gebruikte symbolen	27
Symbolen op de LED-acculamp	27
Voor uw veiligheid	27
Technische gegevens	28
In één oogopslag	29
Gebruiksaanwijzing	29
Onderhoud en verzorging	30
Afvoeren van verpakking en machine	30
Uitsluiting van aansprakelijkheid	30

## Gebruikte symbolen



### **WAARSCHUWING!**

*Geeft een onmiddellijk dreigend gevaar aan. Als de waarschuwing niet in acht wordt genomen, dreigen levensgevaarlijke of zeer ernstige verwondingen.*



### **VOORZICHTIG!**

*Geeft een mogelijk gevaarlijke situatie aan. Als de aanwijzing niet in acht wordt genomen, kunnen persoonlijk letsel of materiële schade het gevolg zijn.*



### **LET OP**

*Geeft gebruikstips en belangrijke informatie aan.*

## Symbolen op de LED-acculamp



Lees de gebruiksaanwijzing voordat u het gereedschap in gebruik neemt!



Afvoeren van verpakking en machine (zie pagina 30)



Niet in de lichtbron kijken!



Lampen voor gebruik in ruwe omstandigheden IK07

**IP20**

Stofdichtheidsgraad 2 en bescherming tegen binnendringen van water 0 (met accu)



Brandgevaar

Minimale afstand tot verlichte voorwerpen 0,1 m.

## Voor uw veiligheid

### Gebruik volgens bestemming

De LED-acculamp is bedoeld

- voor professioneel gebruik in de industrie en door de vakman,
- voor de controle van grote oppervlakken bij het polijsten, spuiten en reinigen en voor kleuraanpassing,
- voor het gericht verlichten van de werkplek,
- voor de verlichting van ruimten.

De LED-acculamp is niet geschikt

- voor de verlichting in het wegverkeer.

### Veiligheidsinstructies voor LED-acculampen



#### **WAARSCHUWING!**

*Lees alle veiligheidsvoorschriften en aanwijzingen. Als de veiligheidsvoorschriften en aanwijzingen niet in acht worden genomen, kan dit een elektrische schok, brand en/of ernstig letsel tot gevolg hebben. Bewaar alle veiligheidsvoorschriften en aanwijzingen voor de toekomst.*

- **Werk met de LED-acculamp niet in een explosiegevaarlijke omgeving.**
- **Richt de lichtstraal niet op personen of dieren en kijk zelf niet in de lichtstraal, ook niet vanaf een grote afstand.**
- **Dek de lampkop niet af terwijl de LED-acculamp in gebruik is.** De lampkop wordt tijdens de werking warm en kan verbrandingen veroorzaken als de hitte zich ophoopt.
- **De lichtbron van deze LED-acculamp kan niet vervangen worden.** Indien de lamp door een defect of door het bereiken van de maximale levensduur niet meer functioneert, moet de complete lamp worden vervangen.
- **Gebruik de LED-acculamp niet in het wegverkeer.**
- **Laat kinderen de LED-acculamp niet gebruiken.** Deze is bestemd voor professioneel gebruik. Kinderen kunnen onbedoeld zichzelf of anderen verblinden.

## Veiligheidsvoorschriften voor de omgang met accu's

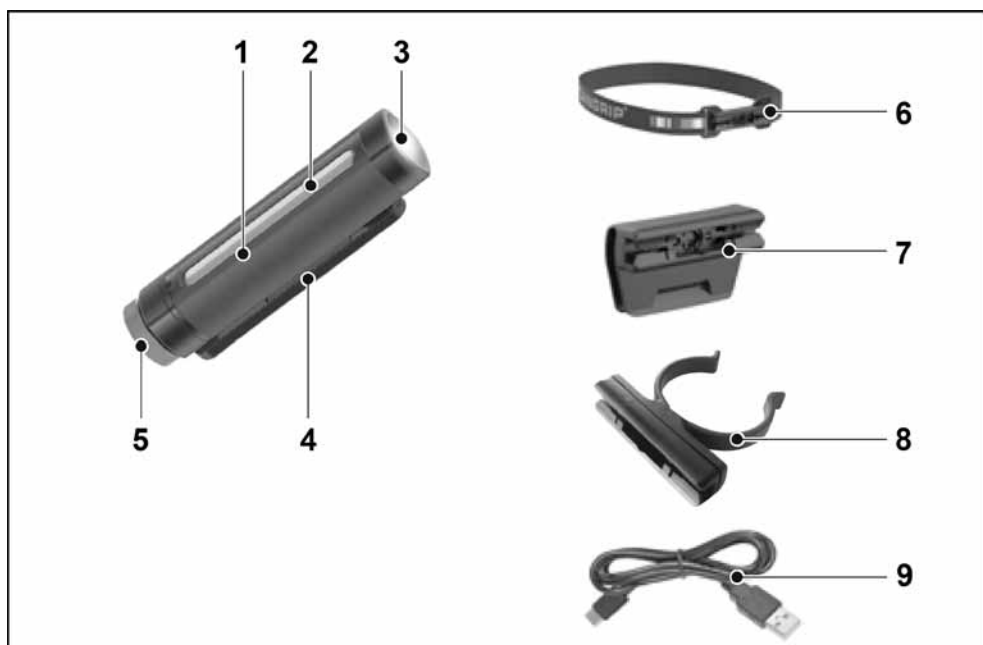
- **Open de accu niet.** Er is risico op kortsluiting.
- **Bescherm de accu tegen hitte,** bijvoorbeeld door langdurige inwerking van zonlicht, en tegen vuur, water en vocht. Er bestaat explosiegevaar.
- **Bij beschadiging of onjuist gebruik van de accu kunnen er dampen vrijkomen.** Zorg voor frisse lucht en raadpleeg bij klachten een arts. De dampen kunnen de luchtwegen irriteren.
- **Bij verkeerd gebruik kan vloeistof uit de accu lekken. Voorkom contact. Spoel bij onvoorzien contact met water af. Wanneer de vloeistof in de ogen komt, dient u bovendien een arts te raadplegen.** Gelekte accuvloeistof kan tot huidirritaties en verbrandingen leiden.
- **Gebruik FLEX-accu's uitsluitend in combinatie met FLEX-machines en FLEX-accessoires.** Alleen op deze manier wordt de accu beschermd tegen gevaarlijke overbelasting.
- **Laad accu's alleen op in oplaadapparaten die door de fabrikant worden geadviseerd.** Voor een oplader die voor een bepaald type accu geschikt is, bestaat brandgevaar wanneer deze met andere accu's wordt gebruikt.
- **Door spitse voorwerpen zoals spijkers en schroevendraaiers of door krachtinwerking van buitenaf kan de accu beschadigd worden.** Er kan een interne kortsluiting ontstaan en de accu kan ontbranden, roken, exploderen of oververhit raken.
- **De lichtbron in deze LED-acculamp mag alleen door de fabrikant of zijn technische dienst of een dergelijke gekwalificeerde persoon worden vervangen.**
- **Niet rechtstreeks in het licht kijken, omdat dit licht verblinding veroorzaakt.**
- **De LED-acculamp nooit in de nabijheid van open vuur gebruiken.**
- **De rode LED geeft aan dat de accu wordt geladen.**
- **De groene laadindicator brandt als het opladen is voltooid.**
- **De LED-acculamp regelmatig opladen.**

- **De LED-acculamp niet met lege accu opbergen, omdat hierdoor de accu vernield kan raken.**
- **De lichtbron van deze LED-acculamp kan niet worden vervangen; als de lichtbron defect is of aan het einde van zijn levensduur is, moet de gehele LED-acculamp worden vervangen.**
- **Laad de LED-acculamp alleen op in binnenruimtes met minstens 0 °C.**

## Technische gegevens

		MWL 150 4
Apparaattype	LED-acculamp	
Lithium-ionen-accu	V/mAh	3,7/800
Verlichtingsduur	h	~ 1,75 -3,5
Oplaadtijd	h	2,5
Kleurtemperatuur	K	2500-6500
Totale lichtstroom	lm	75/150 Spot: 75
Reikwijdte lichtstraal	m	42
Toegestane omgevingstemperatuur - Gebruik: - Opberging:	°C	-10 - 40 < 50
Grootte (LxBxH)	mm	95x21x26,5
Beschermingstype	IP20/IK07	

## In één oogopslag



- 1 Behuizing
- 2 LED-lamp
- 3 LED-spot
- 4 Houder voor kaphouder
- 5 Wieltje voor kleurtemperatuur
- 6 Hoofdband
- 7 Kaphouder
- 8 Cliphouder
- 9 USB-C-oplaadkabel

## Gebruiksaanwijzing

### Voor de ingebruikneming

LED-acculamp en accessoires uitpakken en controleren of de levering compleet is en er geen schade is ontstaan tijdens het transport.

### In- en uitschakelen

- De LED-acculamp door indrukken van de aan-/uit-schakelaar in- of uitschakelen.
- Als de aan-/uit-schakelaar meer dan 2 seconden wordt ingedrukt, kan de LED-spot continu ingeschakeld worden. Door nogmaals te drukken, kan deze weer worden uitgeschakeld.

### Verlichtingssterkte instellen

De helderheid van de LED-acculamp kan door meerdere keren indrukken van de aan-/uit-schakelaar in minder dan 2 seconden veranderd worden.

## Kleurtemperatuur instellen

Door aan het rode wielje te draaien terwijl het hoofdlicht brandt, kan de kleurtemperatuur worden ingesteld.

### **LET OP**

*Als het oplaadapparaat is aangesloten, zijn alleen de low-modus en de LED-lichtbron beschikbaar.*

## Onderhoud en verzorging

### Reiniging

#### **WAARSCHUWING!**

*Vóór alle werkzaamheden aan de LED-acculamp de accu uit het apparaat nemen. Gebruik geen water of vloeibare reinigingsmiddelen.*

- Verwijder vuil en stof met een kwast of droge doek van de behuizing.

### Reparaties

Laat reparaties uitsluitend uitvoeren door een door de fabrikant erkende klantenservice.

## Afvoeren van verpakking en machine

#### **WAARSCHUWING!**

*Maak afgedankte elektrische gereedschappen onbruikbaar voordat deze worden afgevoerd:*

- *op het lichtnet aangesloten elektrisch gereedschap door verwijdering van het netsnoer,*
- *op accu's werkend elektrisch gereedschap door verwijdering van de accu.*



Alleen voor EU-landen:

Gooi elektrische gereedschappen niet bij het huisvuil.

Volgens de Europese richtlijn 2012/19/EU betreffende afgedankte elektrische en elektronische apparatuur en de omzetting van de richtlijn in nationaal recht moeten versleten elektrische gereedschappen apart worden ingezameld en op een voor het milieu verantwoorde wijze opnieuw worden gebruikt.



### Terugwinnen van grondstoffen in plaats van weggooien van afval.

Gereedschap, toebehoren en verpakking dienen op een voor het milieu verantwoorde manier te worden hergebruikt.

De kunststof delen zijn gekenmerkt om deze per soort te kunnen recycleren.



#### **WAARSCHUWING!**

*Gooi accu's en batterijen niet bij het huisvuil, in het vuur of in het water.*

*Demonteer versleten accu's niet.*

Accu's en batterijen moeten worden ingezameld, gerecycled of op een voor het milieu verantwoorde wijze worden afgevoerd.



Alleen voor EU-landen:

Volgens richtlijn 2006/66/EG moeten defecte of versleten accu's en batterijen worden gerecycled.



#### **LET OP**

*Vraag uw vakhandel naar de mogelijkheden om uw oude gereedschap af te geven!*

## Uitsluiting van aansprakelijkheid

De fabrikant en zijn vertegenwoordiger zijn niet aansprakelijk voor schade en verloren winst door onderbreking van de werkzaamheden die door het product of het niet-mogelijke gebruik van het product zijn veroorzaakt.

De fabrikant en zijn vertegenwoordiger zijn niet aansprakelijk voor schade die door ondeskundig gebruik of in combinatie met producten van andere fabrikanten is veroorzaakt.

## Indhold

Anvendte symboler . . . . .	31
Symboler på batteridrevne LED-lampe .	31
For din egen sikkerheds skyld . . . . .	31
Tekniske data . . . . .	32
Oversigt . . . . .	33
Brugsanvisning . . . . .	33
Vedligeholdelse og pleje . . . . .	34
Bortskaffelsehenvisninger . . . . .	34
Ansvarsudlukkelse . . . . .	34

## Anvendte symboler

### **ADVARSEL!**

Betegner en umiddelbar truende fare. Ved tilsidesættelse af henvisningen opstår der livsfare eller fare for alvorlig tilskadekomst.

### **FORSIGTIG!**

Betegner en mulig farlig situation. Ved tilsidesættelse af henvisningen er der fare for tilskadekomst eller materielle skader.

### **BEMÆRK**

Betegner anvendelsestips og vigtige informationer.

## Symboler på batteridrevne LED-lampe



Læs betjeningsvejledningen inden ibrugtagning!



Bortskaffelsehenvisninger (se side 34)!



Kig ikke direkte ind i lyskilden!



Lamper til krævende arbejde IK07

IP20

Støvtæthedsgrad 2 og beskyttelse mod indtrængen af væske 0 (med batteri)

Brandfare



Minimumafstand til oplyste genstande 0,1 m.

## For din egen sikkerheds skyld

### Bestemmelsesmæssig brug

Den batteridrevne LED-lampe er beregnet til

- til erhvervmæssig brug inden for industri og håndværk,
- kontrol af store overflader ved polering, lakering og rengøring samt til farvetilpasning,
- til målrettet at oplyse en arbejdsplads,
- til at oplyse lokaler.

Den batteridrevne LED-lampe er ikke egnet

- som belysning i trafikken.

### Sikkerhedsanvisninger for batteridrevne LED-lamper

#### **ADVARSEL!**

Læs venligst alle sikkerhedshenvisninger og anvisninger. I tilfælde af manglende overholdelse af sikkerhedshenvisningerne og anvisningerne er der risiko for elektriske stød, brand og/eller alvorlige kvæstelser. Opbevar venligst alle sikkerhedshenvisninger og anvisninger for senere brug.

- Arbejd ikke med den batteridrevne LED-lampe i eksplosionsfarlige miljøer.
- Ret aldrig lysstrålen mod mennesker eller dyr og se aldrig selv ind i lysstrålen, heller ikke fra en større afstand.
- Tildæk ikke lampehovedet, mens den batteridrevne LED-lampe er i brug. Lampehovedet bliver varmt under drift og kan forårsage forbrændinger, når varmen ophobes.
- Lyskilden i denne batteridrevne LED-lampe kan ikke udskiftes. Hvis lampen ikke længere virker som følge af en defekt, eller fordi den er udtjent, skal hele lampen udskiftes.
- Brug ikke den batteridrevne LED-lampe i offentlig trafik.
- Lad ikke børn bruge den batteridrevne LED-lampe. Lampehovedet bliver varmt under drift og kan forårsage forbrændinger, når varmen staves op

## Sikkerhedsanvisninger for håndtering af batterier

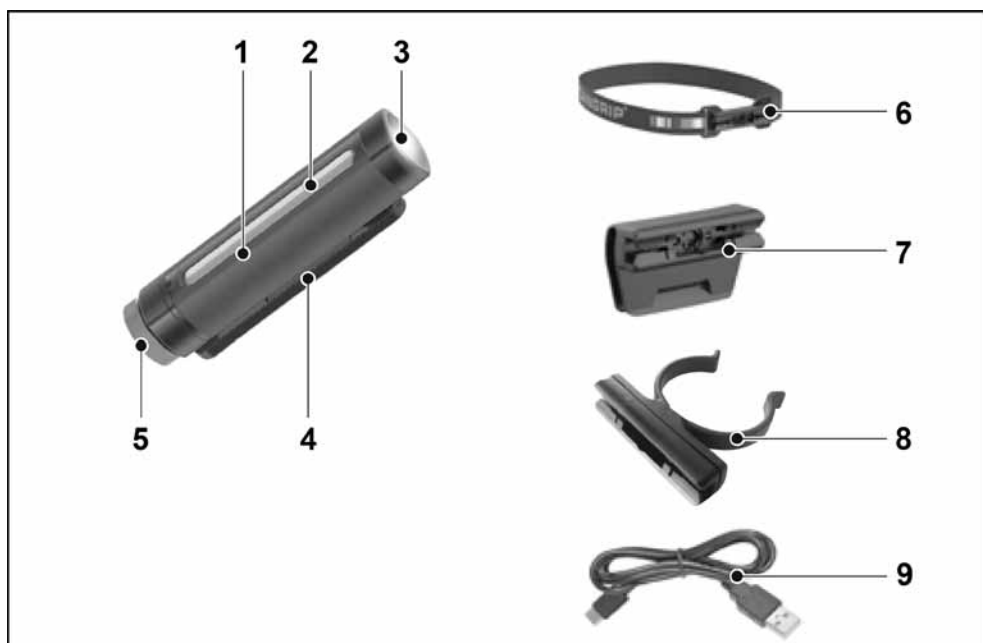
- **Åbn ikke akkuen.** Der er fare for kortslutning.
- **Beskyt akkuen mod varme, f.eks. også mod vedvarende sollys, ild, vand og fugt.** Der er eksplosionsfare.
- **Ved beskadigelse og ukorrekt brug af akkuen kan der sive dampe ud.** Luft straks ud, og opsøg en læge i tilfælde af kvalme eller ubehag. Dampene kan irritere luftvejene.
- **Hvis akkuen anvendes forkert, kan der slippe væske ud af akkuen. Undgå at komme i kontakt med denne væske. Hvis det alligevel skulle ske, skylles med vand. Søg læge, hvis væsken kommer i øjnene.** Akku-væske kan give hudirritation eller forbrændinger.
- **Brug kun FLEX-batterier sammen med FLEX-maskiner og FLEX-tilbehør.** Kun på den måde kan du beskytte batteriet mod farlig overbelastning.
- **Oplad kun akkuer med ladeaggregater, der er anbefalet af producenten.** Et ladeaggregat, der er egnet til en bestemt type akkuer, må ikke benyttes med andre akkuer – brandfare.
- **Akkuen kan beskadiges af spidse genstande, f.eks. søm eller skruetrækkere, eller ved udefra kommende kraftpåvirkning.** Der kan opstå intern kortslutning, og akkuen kan brænde, ryge, eksplodere eller blive overophedet.
- **Den lyskilde, der findes i denne batteridrevne LED-lampe, må kun udskiftes af producenten, producentens kundeservice eller en tilsvarende kvalificeret person.**
- **Se ikke direkte ind i lyset, eftersom det blænder.**
- **Anvend aldrig den batteridrevne LED-lampe i nærheden af åben ild.**
- **Den røde LED viser, at batteriet oplades.**
- **Den grønne ladeindikator lyser, når opladningen er afsluttet.**
- **Oplad den batteridrevne LED-lampe ofte.**
- **Opbevar ikke den batteridrevne LED-lampe med afladet batteri, eftersom det kan ØDELÆGGE batteriet.**

- **Lyskilden i denne batteridrevne LED-lampe kan ikke udskiftes; Hvis lyskilden er defekt eller opslidt, skal hele den batteridrevne LED-lampe udskiftes.**
- **Oplad kun den batteridrevne LED-lampe indendørs ved mindst 0 °C.**

## Tekniske data

		MWL 150 4	
Apparattype	LED-Akku-Lampe		
Lithium-ion-batteri	V/mAh	3,7/800	
Lysvarighed	h	~ 1,75 -3,5	
Opladningstid	h	2,5	
Farvetemperatur	K	2500-6500	
Samlet lysstrøm	lm	75/150 Spot: 75	
Lysstrålens rækkevidde	m	42	
Tilladt omgivelsestemperatur	°C	-10 - 40 < 50	
- Drift: - Opbevaring:			
Størrelse (LxBxH)	mm	95x21x26,5	
Kapslingsklasse	IP20/IK07		

## Oversigt



- 1 Hus
- 2 LED-lampe
- 3 LED-spot
- 4 Holder til kappeholder
- 5 Hjul til farvetemperatur
- 6 Pandebånd
- 7 Kappeholder
- 8 Klipbeslag
- 9 USB-C-ladekabel

## Brugsanvisning

### Inden ibrugtagning

Pak den batteridrevne LED-lampe og tilbehøret ud, og kontrollér om leveringen er komplet, og om der evt. er opstået transportskader.

### Tænd og sluk

- Den batteridrevne LED-lampe tændes og slukkes ved at trykke på tænd-/sluk-knappen.
- LED-spottet kan tændes permanent ved at trykke i mere end 2 sekunder på tænd-/sluk-knappen. Det kan slukkes igen ved at trykke igen.

### Indstilling af lysintensitet

Den batteridrevne LED-lampes lysstyrke kan ændres ved at trykke flere gange på tænd-/sluk-knappen i mindre end 2 sekunder.

## Indstilling af farvetemperatur

Ved at dreje på det røde hjul, mens hovedlyset er tændt, kan du indstille farvetemperaturen.

### **BEMÆRK**

*Når opladeren er tilsluttet, er kun Low-tilstand og LED-lyskilden til rådighed.*

## Vedligeholdelse og pleje

### Rengøring

#### **ADVARSEL!**

Tag altid batteriet ud af enheden, før der udføres arbejde på den batteridrevne LED-lampe.

Der må ikke anvendes vand eller flydende rengøringsmidler.

- Fjern snavs og støv fra huset med en pensel eller tørre klude.

### Reparationer

Reparationer må udelukkende udføres af et kundeserviceværksted, der er autoriseret af producenten.

## Bortskaffelsehenvvisninger

#### **ADVARSEL!**

*Udtjent elværktøj skal gøres ubrugeligt før bortskaffelse:*

- *netdrevet elværktøj ved at fjerne netledningen,*
- *akku-drevet elværktøj ved at fjerne akkuen.*



Kun for EU-lande:

Elværktøjer er ikke normalt husholdningsaffald! I henhold til europæisk direktiv 2012/19/EU om affald af elektrisk og elektronisk udstyr og implementering i national lovgivning skal udtjente elektroværktøjer indsamles separat og afleveres på et indsamlingssted for materialelegenvinding.



**Genvinding af råstoffer i stedet for fjernelse af affald.**

Maskine, tilbehør og emballage skal affaldsbehandles miljørigtigt. Plastdelene er mærket til sortering efter affaldstype.

#### **ADVARSEL!**

*Akkumulatorer/batterier er ikke normalt affald og må derfor ikke destrueres sammen med normalt husholdningsaffald, brændes eller kastes i vand. Udtjente akkumulatorer må ikke åbnes.*

Akkumulatorer/batterier skal indsamles, anvendes til genbrug eller bortskaffes miljøvenligt.



Kun for EU-lande:

I henhold til europæisk direktiv 2006/66/EF skal defekte eller udtjente akkumulatorer/batterier indsamles separat og afleveres på et indsamlingssted for materialelegenvinding.



#### **BEMÆRK**

*Faghandlen giver oplysninger om bortskaffelsesmuligheder!*

## Ansvarsudelukkelse

Fabrikanten og hans repræsentant hæfter ikke for skader og fortjeneste som virksomheden evt. er gået glip af som følge af driftsafbrydelse i virksomheden, forårsaget af produktet eller fordi produktet ikke kunne benyttes. Fabrikanten og dennes repræsentant hæfter ikke for skader opstået som følge af usagkyndig anvendelse eller i forbindelse med produkter fra andre fabrikanter.

## Innhold

Anvendte symboler . . . . .	35
Symbolene på oppladbare LED-lampent . .	35
For din egen sikkerhet . . . . .	35
Tekniske data . . . . .	36
Et overblikk . . . . .	37
Bruksanvisning . . . . .	37
Vedlikehold og pleie . . . . .	38
Henvisninger om skroting . . . . .	38
Utelukkelse av ansvar . . . . .	38

## Anvendte symboler

### **ADVARSEL!**

Gjør oppmerksom på en umiddelbar truende fare. Det kan oppstå livsfare eller fare for alvorlige skader dersom dette ikke blir fulgt.

### **FORSIKTIG!**

Gjør oppmerksom på en situasjon som kan være farlig. Det kan oppstå skader på personer eller ting dersom dette ikke blir fulgt.

### **HENVISNING**

Betegner tips om bruken og viktige informasjonen.

## Symbolene på oppladbare LED-lampent



Betjeningsveiledningen må leses før ibruktaking!



Henvisninger om skroting (se side 38)!



Ikke se rett inn i lyskilden!



Lamper for tøff drift IK07

IP20

Støvtetthetsgrad 2 og beskyttelse mot inntrengning av vann 0 (med batteri)



Brannfare

Minimumsavstand til blyste gjenstander 0,1 m.

## For din egen sikkerhet

### Forskriftsmessig bruk

Den oppladbare LED-lampen er beregnet

- for kommersiell bruk innenfor industri og håndverk,
- for kontroll av store overflater ved polering, lakking, rengjøring og fargetilpasning,
- for punktvis belysning av arbeidsplassen;
- for belysning av rom:

Den oppladbare LED-lampen er ikke egnet

- eller som lys i veitrafikken.

### Sikkerhetsinstruksjoner for oppladbar LED-lampe

#### **ADVARSEL!**

**Les igjennom alle sikkerhetshenvisningene og anvisningene.** Forsømmelser når det gjelder overholdelsen av sikkerhetshenvisningene og anvisningene, kan føre til elektrisk støt, brann og/eller alvorlige skader. **Oppbevar alle sikkerhetshenvisningene og anvisningene for senere bruk.**

- Ikke arbeid med den oppladbare LED-lampen i eksplosjonsfarlige omgivelser.
- Rett lysstrålen ikke mot personer eller dyr og ikke se rett inn i lysstrålen, heller ikke fra større avstander.
- Ikke dekk til lampehodet mens den oppladbare LED-lampen er i drift. Lyspæren varmes opp under driften og kan forårsake forbrenning dersom varmen stuer seg opp.
- Lyskilden til denne oppladbare LED-lampen kan ikke byttes ut. Hvis lampen slutter å virke, enten på grunn av en defekt eller fordi den har nådd maksimal levetid, må hele lampen skiftes ut.
- Ikke bruk den oppladbare LED-lampen i veitrafikken.
- Ikke la barn bruke den batteridrevne LED-arbeidslampen. Den er beregnet for profesjonelt bruk. Barn kan bli utsatt for å blende seg selv eller andre personer med lampen.

## Sikkerhetsanvisninger for håndtering av batterier

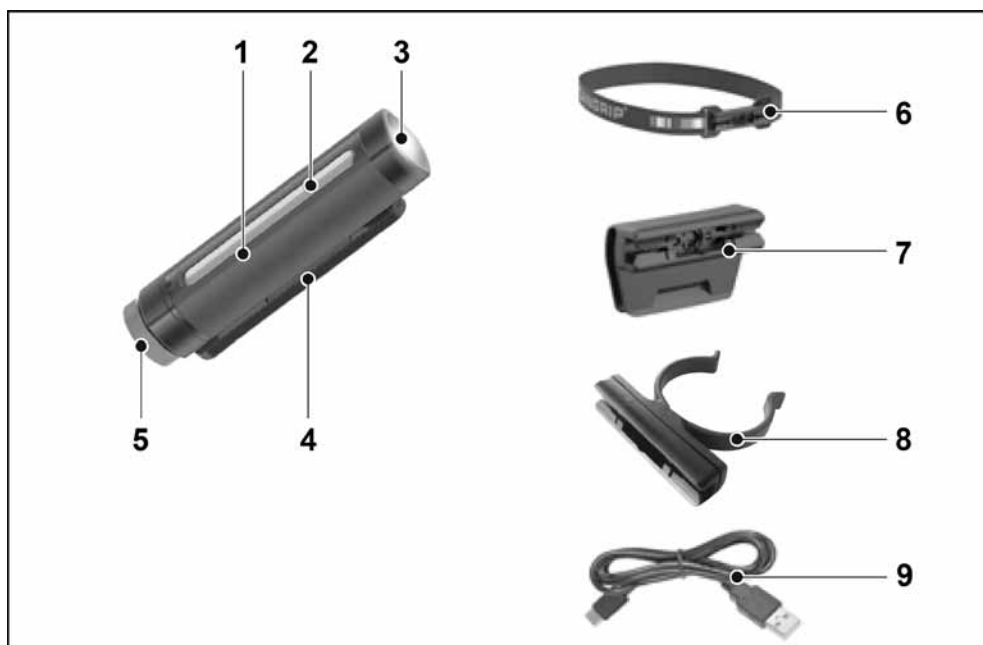
- **Åpne ikke batteriet.** Fare for kortslutning!
- **Beskytt batteriet mot varme, f.eks. mot vedvarende solstråling, ild, vann og fuktighet.** Eksplosjonsfare!
- **Ved skader og feil bruk av batteriet kan det komme ut damp.** Sørg for at det luftes og søk legeråd dersom du føler deg uvel. Dampen kan irritere luftveiene.
- **Ved gal bruk kan det lekkte væske ut av batteriet. Unngå kontakt med denne væsken. Ved tilfeldig kontakt må det skylles med vann. Hvis det kommer væske i øynene, må du i tillegg oppsøke en lege.** Batterivæske som renner ut, kan føre til irritasjoner på huden eller forbrenninger.
- **Bruk FLEX-batteriene bare i kombinasjon med FLEX-maskiner og FLEX-tilbehør.** Bare da er batteriet beskyttet mot farlig overbelastning.
- **Lad batteriet kun opp med ladere som er anbefalt av produsenten.** Det er fare for brann hvis en lader som er beregnet til en bestemt type batterier, brukes med andre batterier.
- **Batteriet kan bli skadet med spisse gjenstander som f.eks. spiker eller skrutrekkere, eller ved ytre kraftpåvirkning.** Det kan oppstå intern kortslutning og batteriet kan ta fyr, eksplodere eller bli overopphetet.
- **Lyskilden i denne oppladbare LED-lampen må bare skiftes ut av produsenten eller dennes kundeservice eller en tilsvarende kvalifisert person.**
- **Ikke se direkte inn i lyset, da det kan blende.**
- **Bruk aldri den oppladbare LED-lampen i nærheten av åpen ild.**
- **Den røde LED-lampen indikerer at batteriet lades.**
- **Den grønne ladeindikatoren lyser når ladeprosessen er fullført.**
- **Lad den oppladbare LED-lampen ofte.**
- **Ikke oppbevar den oppladbare LED-lampen med et utladet batteri, da dette kan ØDELEGGE batteriet.**

- **Lyskilden i denne oppladbare LED-lampen kan ikke skiftes ut; Hvis lyskilden er defekt eller har nådd slutten av sin levetid, må hele LED-batterilampen skiftes ut.**
- **Lad den oppladbare LED-lampen kun innendørs ved en temperatur på minst 0 °C.**

## Tekniske data

MWL 150 4		
Apparattype	Oppladbar LED-lampe	
Litium-ionbatteri	V/mAh	3,7/800
Belysningens varighet	h	~ 1,75 -3,5
Ladetid	h	2,5
Fargetemperatur	K	2500-6500
Total lysstrøm	lm	75/150 Spot: 75
Lysstrålens rekkevidde	m	42
Tillatt omgivelsestemperatur	°C	
- Drift:		-10 - 40
- Oppbevaring:		< 50
Størrelse (LxBxH)	mm	95x21x26,5
Vernetype		IP20/IK07

## Et overblikk



- 1 Kasse
- 2 LED-lampe
- 3 LED-spot
- 4 Brakett for hetteholder
- 5 Hjul for fargetemperatur
- 6 Pannebånd
- 7 Hetteholder
- 8 Klipsfeste
- 9 USB-C-ladekabel

## Bruksanvisning

### Før ibruktaking

Pakk ut den oppladbare LED-lampen og tilbehøret, og kontroller at leveransen er komplett og uten transportskader.

### Inn- og utkobling

- Slå den oppladbare LED-lampen på eller av ved å trykke på av/på-bryteren.
- LED-spotlighten kan slås på permanent ved å trykke på av/på-bryteren i mer enn 2 sekunder. Den kan slås av igjen ved å trykke på den igjen.

### Stille inn lysstyrke

Lysstyrken på den oppladbare LED-lampen kan endres ved å trykke på av/på-bryteren flere ganger på under 2 sekunder.

## Stille inn fargetemperatur

Fargetemperaturen kan stilles inn ved å vri på det røde hjulet mens hovedlyset er slått på.

### HENVISNING

Når laderen er tilkoblet, er det bare lav modus og LED-lyskilden som er tilgjengelig.

## Vedlikehold og pleie

### Rengjøring

#### ADVARSEL!

Ta ut batteriet fra enheten før du utfører arbeid på den oppladbare LED-lampen. Ikke bruk vann eller flytende rengjøringsmiddel.

- Fjern smuss og støv fra huset med en børste eller tørre kluter.

### Reparasjoner


Reparasjoner må utelukkende utføres av et kundeserviceverksted som er autorisert av produsenten.

## Henvvisninger om skroting

#### ADVARSEL!

Gjør brukte elektroverktøy ubrukelige før kassering:

- nettdrevne elektroverktøy ved at strømkabelen fjernes,
- batteridrevne elektroverktøy ved at batteriet tas ut.

 Kun for EU-land:

Ikke kast elektroverktøy i husholdningsavfallet! I henhold til det europeiske direktivet 2012/19/EU om gamle elektriske og elektroniske apparater og omsetning til nasjonal rett, må brukte elektroverktøy samles separat og tilføres en miljøvennlig gjenvinning.

#### Råstoffgjenvinning i stedet for avfallshåndtering.

Apparat, tilbehør og emballasje bør avskaffes ved gjenvinning på en miljøvennlig måte. For å garantere en ren recyclingsprosess i henhold til typen, er kunststoff merket.

#### ADVARSEL!

Akkuer/batterier må ikke kastes i det vanlige bosset, de må ikke brennes eller kastes i vannet. Brukte akkuer må ikke åpnes.

Batterier skal samles inn, resirkuleres eller deponeres på en miljøvennlig måte.



Kun for EU-land:

I henhold til det europeiske direktivet 2006/66/EF må defekte eller brukte akkuer/batterier samles separat og tilføres en miljøvennlig gjenvinning.

#### HENVISNING

Faghandelen vil gi deg informasjon om avhendingsmuligheter!

## Utelukkelse av ansvar

Produsenten og hans representant er ikke ansvarlige for skader eller tappt vinning på grunn av avbrytelse i driften som er forårsaket av produktet eller ikke mulig bruk av produktet.

Produsenten og hans representant er ikke ansvarlige for skader som er forårsaket av ikke sakkdyndig bruk eller i forbindelse med produkter fra andre produsenter.

## Innehåll

Använda symboler . . . . .	39
Symboler på batteridrivna LED-lampan . . . . .	39
För din säkerhet . . . . .	39
Tekniska data . . . . .	40
Översikt . . . . .	41
Bruksanvisning . . . . .	41
Underhåll och skötsel . . . . .	42
Skrotningsanvisningar . . . . .	42
Uteslutning av ansvar . . . . .	42

## Använda symboler

### **VARNING!**

*Varnar för en omedelbart hotande fara.  
Risk för liv och lem eller svåra personskador  
om varningen ej beaktas.*

### **VAR FÖRSIKTIG!**

*Varnar för en möjlig farlig situation.  
Om varningen ej beaktas kan person- eller  
saksador uppstå.*

### **OBS**

*Hänvisar till användningstips och viktig  
information.*

## Symboler på batteridrivna LED-lampan



Läs bruksanvisningen före idrifttagning!



Skrotning och avfallshantering (se sida 42)!



Titta inte in i lampan!



Lampor för användning i krävande miljöer IK07

IP20

Dammtäthetsgrad 2 och grad av skydd mot inträngande vatten 0 (med batteri)



Brandfara

Håll minst 0,1 m avstånd till upplysta föremål.

## För din säkerhet

### Avsedd användning

Den batteridrivna LED-lampan är avsedd för

- för yrkesmässig användning inom industri och hantverk,
- kontroll av stora ytor vid polering, lackering och rengöring, samt för färganpassning,
- för utvald belysning på arbetsplatsen,
- belysning av rum och utrymmen.

Den batteridrivna LED-lampan är inte lämplig

- för belysning i gatutrafik.

### Säkerhetsföreskrifter för batteridrivna LED-lampor

#### **VARNING!**

*Läs alla säkerhetsanvisningar och övriga anvisningar. Ej beaktade säkerhetsanvisningar och övriga anvisningar kan leda till elektriska stötar, brand och/eller svåra skador. Förvara alla säkerhetsanvisningar och övriga anvisningar för framtida bruk.*

- Använd inte den batteridrivna LED-lampan i explosionsfarliga omgivningar.
- Rikta inte ljusstrålen mot personer eller djur och titta inte själv direkt in i ljusstrålen inte heller på större avstånd.
- Täck inte över lamphuvudet när den batteridrivna LED-arbetslampan används. Lamphuvudet värms upp under drift och kan orsaka brännskador, om värmen inte avleds.
- Det går inte att byta ljuskälla i den här batteridrivna LED-lampan. Om lampan är trasig eller har nått sin maximala livslängd och därför inte fungerar måste hela lampan bytas ut.
- Använd inte den batteridrivna LED-lampan i trafiken.
- Låt inte barn använda den batteridrivna LED-lampan. De är avsedda för professionell användning. Barn kan oavsiktligt blända sig själva eller personer.

## Säkerhetsföreskrifter för hantering av batterier

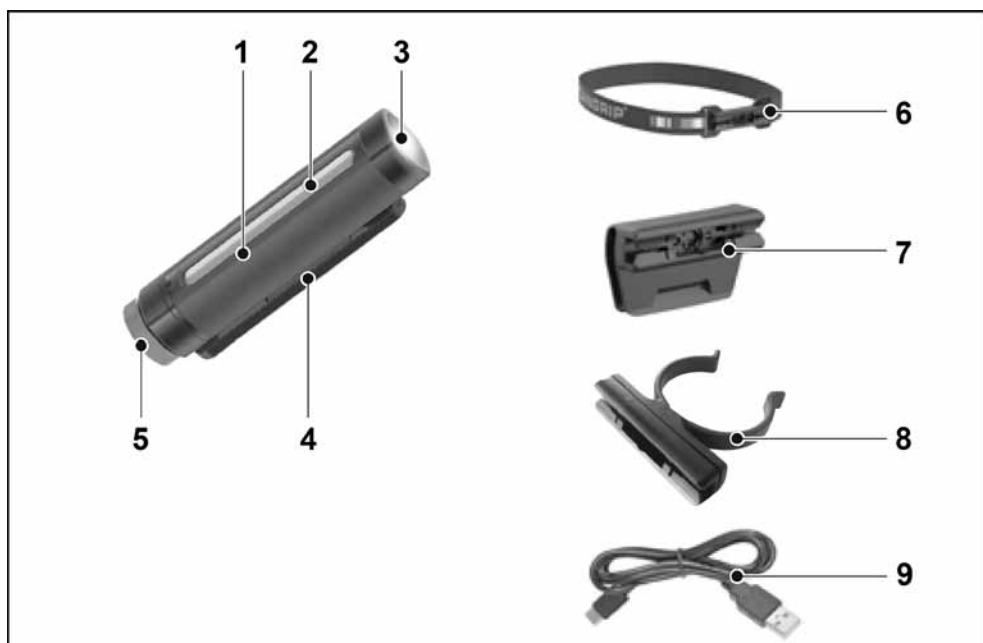
- **Öppna inte batteriet.** Det finns risk för kortslutning.
- **Skydda batteriet mot värme, även mot långvarig solstrålning, samt eld, vatten och fukt.** Det finns risk för explosion.
- **Om batteriet skadas eller används på fel sätt kan ångor tränga ut.** Tillför frisk luft och sök vid besvär upp en läkare. Ångor kan irritera andningsvägarna.
- **Om batteriet används på fel sätt finns risk för att vätska rinner ur batteriet. Undvik kontakt med vätskan. Vid oavsiktlig kontakt, skölj med vatten. Om vätska kommer i kontakt med ögonen uppsök dessutom läkare.** Läckande batterivätska kan medföra hudirritation eller brännskador.
- **Använd bara FLEX-batterier med FLEX-maskiner och FLEX-tillbehör.** Det är enda sättet att skydda batteriet mot farlig överbelastning.
- **Ladda endast batterierna med laddare som rekommenderas av tillverkaren.** Om en laddare som är lämplig för en viss typ av batterier används med andra batterier finns det risk för brand.
- **På grund av spetsiga föremål som t.ex. en nagel eller skruvmejsel eller på grund av yttre påverkan kan batteriet skadas.** Detta kan leda till en intern kortslutning och batteriet kan komma att brinna, ryka, explodera eller överhettas.
- **Ljuskällorna i dessa batteridrivna LED-lampor får endast bytas ut av tillverkaren, dess kundservice eller annan kvalificerad personal.**
- **Titta inte rakt in i ljuset, eftersom det orsakar bländning.**
- **Använd aldrig den batteridrivna LED-lampan i närheten av eldslågor.**
- **Den röda LED-lampan indikerar att batteriet laddas.**
- **Den gröna laddindikator tänds när laddningen är slutförd.**
- **Ladda den batteridrivna LED-lampan ofta.**
- **Förvara inte den batteridrivna LED-lampan med urladdat batteri eftersom det kan FÖRSTÖRA batteriet.**

- **Det går inte att byta ljuskälla i den här batteridrivna LED-lampan. Om ljuskällan går sönder eller om dess livstid löper ut måste hela den batteridrivna LED-lampan bytas ut.**
- **Ladda alltid den batteridrivna LED-lampan inomhus vid minst 0 °C.**

## Tekniska data

MWL 150 4		
Typ av apparat	Batteridrivna LED-lampa	
Litiumjonbatteri	V/mAh	3,7/800
Lystid	h	~ 1,75 -3,5
Laddtid	h	2,5
Färgtemperatur	K	2500-6500
Totalt ljusflöde	lm	75/150 Spotlampa: 75
Ljusstrålens räckvidd	m	42
Tillåten omgivningstemperatur - Drift: - Förvaring:	°C	-10 - 40 < 50
Storlek (L x B x H)	mm	95x21x26,5
Kapslingsklass		IP20/IK07

## Översikt



- 1 Hus
- 2 LED-lampa
- 3 LED-spotlampa
- 4 Fäste för pannlampsfäste
- 5 Hjul för färgtemperatur
- 6 Pannband
- 7 Pannlampsfäste
- 8 Klämfäste
- 9 USB-C-laddkabel

## Bruksanvisning

### Före start

Packa upp den batteridrivna LED-lampan och tillbehören och kontrollera att leveransen är fullständig och att inga transportskador uppstått.

### Till- och fränkoppling

- Slå på och av den batteridrivna LED-bygglampan genom att trycka på på/av-knappen.
- Om du trycker mer än 2 sekunder på på/av-knappen börjar LED-spotlampan lysa beständigt. Tryck sedan på på/av-knappen igen för att stänga av LED-spotlampan.

### Ställa in ljusintensitet

Den batteridrivna LED-lampans ljusstyrka kan justeras genom att trycka flera gånger kortare än 2 sekunder på på/av-knappen.

## Ställa in färgtemperatur

Färgtemperaturen kan justeras genom att vrida på det röda hjulet medan huvudljuset är påkopplat.

### **OBS**

*När laddaren är ansluten går det bara att använda Low-läget och LED-ljuskällan.*

## Underhåll och skötsel

### Rengöring

#### **VARNING!**

*TTa ut batteriet ur den batteridrivna LED-lampan innan du utför arbeten på den. Använd varken vatten eller andra flytande rengöringsmedel.*

- Avlägsna smuts och damm på huset med en pensel eller en torr lapp.

### Reparation

Reparation får uteslutande utföras av en kundtjänstverkstad som är auktoriserad av tillverkaren.

## Skrotningsanvisningar

#### **VARNING!**

*Gör förbrukade elverktyg obrukbara innan de avfallshanteras:*

- *Ta bort nätkabeln på nätdrivna elverktyg*
- *och ta bort batteriet på batteridrivna elverktyg.*



Endast för EU-stater:

Kasta ej elverktyg i hushållssoporna!

Enligt det europeiska direktivet 2012/19/EU ska förbrukade elverktyg samlas separat och hanteras enligt gällande avfallsbestämmelser.

#### **Materialåtervinning istället för avfallshantering.**

Maskin, tillbehör och förpackning kan återvinnas. Plastdelarna är märkta för att underlätta sorteringen vid återvinning.

#### **VARNING!**

*Kasta aldrig ackumulatörer/batterier i hushållssoporna, i eld eller i vatten. Öppna inte förbrukade ackumulatörer.*

Akkumulatörer/batterier ska samlas in, återvinnas eller avfallshanteras på miljövänligt sätt.



Endast för EU-stater:

Enligt direktivet 2006/66/EG måste defekta eller förbrukade ackumulatörer/batterier lämnas in för återvinning.



### **OBS**

*Fråga fackhandlaren rörande avfallshanteringsmöjligheterna!*

## Uteslutning av ansvar

Tillverkaren och hans representant ikläder sig inget ansvar för skador och förlorad vinst genom driftsavbrott som uppstår genom produkten eller genom att produkten ej kunde användas.

Tillverkaren och hans representant ikläder sig inget ansvar för skador som uppstår genom felaktig användning eller i förbindelse med andra tillverkares produkter.

## Sisältö

Käytetyt symbolit . . . . .	43
Symbolit LED-akkuvalaisin. . . . .	43
Turvallisuusasiaa . . . . .	43
Tekniset tiedot . . . . .	44
Kuva laitteesta . . . . .	45
Käyttöohjeet . . . . .	45
Huolto ja hoito . . . . .	46
Kierrätysohjeita . . . . .	46
Vastuun poissulkeminen . . . . .	46

## Käytetyt symbolit

### **VAROITUS!**

*Viittaa välittömästi uhkaavaan vaaraan. Ohjeen noudattamatta jättäminen saattaa johtaa kuolemaan tai vakaviin loukkantumisiin.*

### **VARO!**

*Viittaa mahdollisesti vaaralliseen tilanteeseen. Ohjeen noudattamatta jättäminen saattaa johtaa loukkaantumisiin tai esinevaurioihin.*

### **OHJE**

*Viittaa laitteen käyttöä koskeviin ohjeisiin ja tärkeisiin tietoihin.*

## Symbolit LED-akkuvalaisin



Lue käyttöohjeet ennen laitteen käyttöönottoa!



Kierrätysohjeita (katso sivu 46)!



Älä katso valonlähteeseen!



Valaisimet kovaan käyttöön IK07

IP20

Pölytiiviyysluokka 2 ja vesitiiviyysluokka 0 (kun akku)



Tulipalon vaara  
Minimietäisyys valaistaviin kohteisiin 0,1 m.

## Turvallisuusasiaa

### Määräystenmukainen käyttö

LED-akkuvalaisin on tarkoitettu

- ammattikäyttöön teollisuudessa ja työpajoissa,
  - isojen pintojen tarkastukseen kiillotus-, maalaus- ja puhdistustöiden yhteydessä sekä värinsovituksen,
  - työkohteen tarkkaan valaisuun;
  - huonetilojen valaisuun:
- LED-akkuvalaisin ei sovellu
- valaisuun tie- ja katuliikenteessä.

### LED-akkuvalaisimien turvallisuusohjeet

#### **VAROITUS!**

*Lue kaikki turvallisuus- ja muut ohjeet. Turvallisuusohjeiden noudattamisen laiminlyönti saattaa johtaa sähköiskuun, tulipaloon ja/tai vakavaan loukkaantumiseen. Säilytä kaikki turvallisuus- ja muut ohjeet myöhempää käyttötarvetta varten.*

- Älä käytä LED-akkuvalaisinta räjähdysvaarallisessa ympäristössä.
- Älä suuntaa valosädettä ihmisiä tai eläimiä kohti tai katso itse valosäteeseen, ei edes kauempaa.
- Älä peitä lampun päätä LED-akkuvalaisimen ollessa käytössä. Lampun pää lämpenee käytössä ja saattaa aiheuttaa palovammoja, jos siitä syntyvä lämpö ei pääse poistumaan.
- Tämän LED-akkuvalaisimen valonlähdettä ei voi vaihtaa erikseen. Jos valaisin ei enää toimi, koska siihen on tullut vika tai koska sen maksimikäyttöikä on saavutettu, koko valaisin on vaihdettava.
- Älä käytä LED-akkuvalaisinta tieliikenteessä.
- Älä anna lasten käyttää LED-akkuvalaisinta. Se on tarkoitettu vain ammattikäyttöön. Valo voi vahingossa häikäistä lapsia itseään tai muita henkilöitä.

## Turvallisuusohjeet akkujen käyttöön

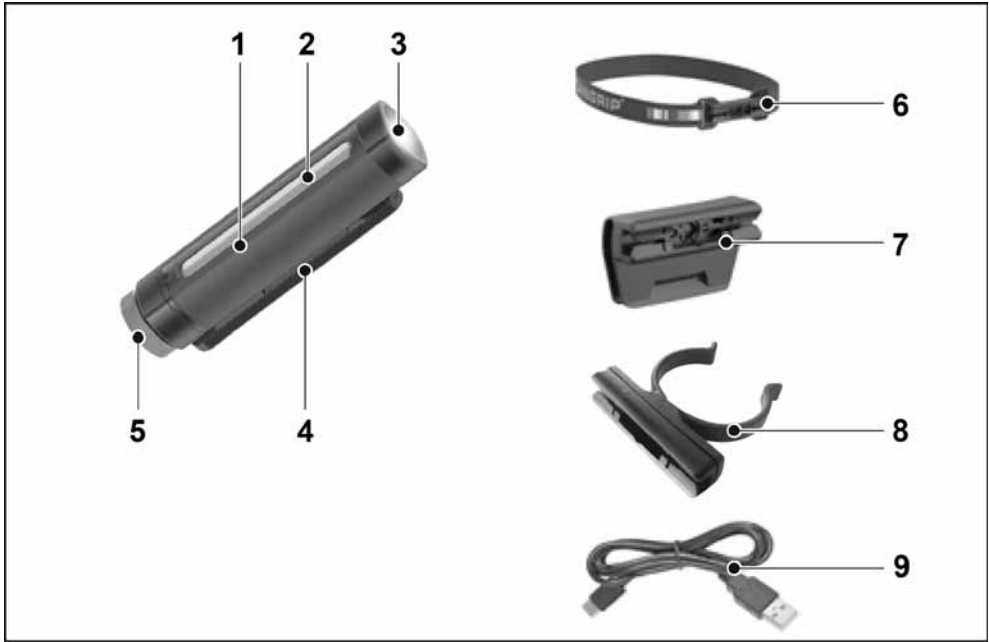
- Älä avaa akkua. Oikosulun vaara.
- Älä altista akkua kuumuudelle tai esim. pitkäaikaiselle auringonvalolle, tulelle, vedelle tai kosteudelle. Räjähdyksivaara.
- Jos akku vaurioitunut tai sitä käytetään ohjeiden vastaisesti, siitä saattaa vapautua höyryjä. Huolehdi raittiin ilman saannista, ja hakeudu vaivojen ilmetessä lääkäriin. Höyryt saattavat ärsyttää hengitysteitä.
- Väärinkäytettynä akusta saattaa vuotaa ulos nestettä. Varo kosketuksiin joutumista. Jos nestettä vahingossa joutuu iholle, huuhtelee kosketuskohta vedellä. Jos nestettä pääsee silmiin, tarvitaan lisäksi lääkärin apua. Akusta vuotava neste saattaa aiheuttaa ärsytystä ja palovammoja.
- Käytä FLEX-akkuja ainoastaan FLEX-koneiden ja FLEX-lisävarusteiden ja -tarvikkeiden kanssa. Vain sillä tavoin akku on suojassa vaaralliselta ylikuormittumiselta.
- Lataa akut vain valmistajan suositamalla laturilla. Kun määrätyntyyppisille akuille tarkoitettua latauslaitetta käytetään muiden akkujen lataamiseen, syntyy tulipalovaara.
- Akku saattaa vaurioitua terävien esineiden kuten naulojen tai ruuvitaltan sekä ulkoisen voiman vaikutuksesta. Seurauksena voi olla sisäinen oikosulku ja akku voi palaa, savuta, räjähtää tai ylikuumentua.
- Tässä LED-akkuvalaisimessa olevan valonlähteen saa vaihtaa vain tuotteen valmistaja, sen valtuuttama huoltoliike tai vastaavasti pätevä henkilö.
- Älä katso suoraan valoon, sillä se aiheuttaa häikäistymistä.
- Älä käytä LED-akkuvalaisinta koskaan avotulen lähellä.
- Punainen LED ilmaisee, että akkua ladataan.
- Vihreä latausmerkkivalo palaa, kun lataus on päättynyt.
- Lataa LED-akkuvalaisin tihein välein.
- Älä säilytä LED-akkuvalaisinta akku tyhjänä, sillä muutoin akku voi rikkoutua.

- Tämän LED-akkuvalaisimen valonlähdettä ei voi vaihtaa erikseen. Jos valonlähde on vioittunut tai tullut käyttöikänsä päähän, koko LED-akkuvalaisin on vaihdettava.
- Lataa LED-akkuvalaisinta yksinomaan sisätiloissa vähintään 0 °C:n lämpötilassa.

## Tekniset tiedot

MWL 150 4		
Laitetyyppi	LED-akkuvalaisin	
Litiumioniakku	V/mAh	3,7/800
Valaisuaika	h	~ 1,75 -3,5
Latausaika	h	2,5
Väriämpötila	K	2500-6500
Kokonaisvalovirta	lm	75/150 Pistevalo: 75
Valonsäteiden kantama	m	42
Sallittu ympäristön lämpötila - Käyttö: - Varastointi:	°C	-10 - 40 < 50
Koko (P x L x K)	mm	95x21x26,5
Suojausluokka		IP20/IK07

## Kuva laitteesta



- 1 Kotelo
- 2 LED-valaisin
- 3 LED-pistevalo
- 4 Lakkikiinnityksen pidike
- 5 Väriämpötilan säätöpyörä
- 6 Otsahihna
- 7 Lakkikiinnitys
- 8 Klipsikiinnike
- 9 USB-C-latausjohto

## Käyttöohjeet

### Ennen käyttöönottoa

Ota LED-akkuvalaisin ja tarvikkeet pois pakkauksesta ja tarkasta, ettei toimituksesta puutu mitään ja ettei kuljetusvaurioita ole.

### Käynnistys ja pysäytys

- Sytytä tai sammuta LED-akkuvalaisin painamalla virtakytkintä.
- Voit kytkeä LED-pistevalon pysyvästi päälle painamalla virtakytkintä yli 2 sekuntia. Uudelleen painamalla saat kytkettyä sen pois päältä.

### Valaisutehon säätö

Voit säätää LED-akkuvalaisimen kirkkautta painamalla virtakytkintä useita kertoja alle 2 sekuntia.

## Värilämpötilan säätö

Voit säätää värilämpötilaa kiertämällä punaista säätöpyörä, kun päävalo palaa.

### OHJE

*Kun laturi on liitettyä, ainoastaan Low-tila ja LED-valonlähde ovat käytettävissä.*

## Huolto ja hoito

### Puhdistus

#### VAROITUS!

*Ilrota akku aina ennen kaikkien LED-akkuvalaisimeen kohdistuvien töiden aloittamista.*

*Älä käytä vettä tai nestemäisiä puhdistusaineita.*

- Pyyhi kotelo puhtaaksi liasta ja pölystä pensselillä tai kuivalla kankaalla.

### Korjaukset


Korjaukset saa suorittaa vain valmistajan valtuuttama huoltoliike.

## Kierrätysohjeita

#### VAROITUS!

*Käytetyt sähkötyökalut on ennen hävittämistä tehtävä käyttökelvottomiksi:*

- irrottamalla verkkojohto verkkokäyttöisistä sähkötyökaluista,
- irrottamalla akku akkukäyttöisistä sähkötyökaluista.

 Vain EU-maat:

Käytöstä poistetut sähkötyökalut eivät kuulu sekajätteisiin!

Sähkö- ja elektroniikkalaiteromusta annetun EU-direktiivin 2012/19/EU ja sen voimaansaattavien kansallisten säädösten mukaisesti tulee käytöstä poistetut sähkötyökalut kerätä erikseen ja toimittaa asianmukaiseen hyötykäyttöpisteeseen.

#### Raaka-aineet uusiokäyttöön jätahuollon asemasta.

Hävitä laite, tarvikkeet ja pakkaus ympäristöystävällisesti toimittamalla ne kierrätykseen. Lajipuhdasta kierrätystä varten muoviosissa on merkintä.

#### VAROITUS!

*Älä heitä akkuja/paristoja talousjätteisiin, tuleen tai veteen. Älä avaa käytöstä poistettuja akkuja.*

*Akut/paristot tulee kerätä, kierrättää tai hävittää ympäristöystävällisellä tavalla.*



Vain EU-maat:

Vialliset tai loppuunkäytetyt akut/paristot tulee toimittaa kierrätykseen direktiivin 2006/66/EY mukaisesti.

#### OHJE

*Lisätietoja kierrätysmahdollisuuksista saat alan liikkeistä!*

## Vastuun poissulkeminen

Valmistaja ja valmistajan edustaja eivät vastaa vahingoista tai voiton menetyksestä, joiden syynä on liiketoiminnan keskeytyminen johtuen tuotteesta tai siitä, ettei tuotetta mahdollisesti voida käyttää.

Valmistaja ja tämän edustaja eivät vastaa vahingoista, joiden syynä on epäasiallinen käyttö tai laitteen käyttö yhdessä muiden valmistajien tuotteiden kanssa.

## Περιεχόμενα

Χρησιμοποιούμενα σύμβολα	47
Σύμβολα στη επαναφορτιζόμενης μπαταρίας LED	47
Για την ασφάλειά σας	47
Τεχνικά χαρακτηριστικά	48
Με μια ματιά	49
Οδηγίες χρήσης	49
Συντήρηση και φροντίδα	50
Υποδείξεις απόσυρσης	50
Αποκλεισμός ευθύνης	50

## Χρησιμοποιούμενα σύμβολα

### ΠΡΟΕΙΔΟΠΟΙΗΣΗ!

Δηλώνει άμεση απειλή κινδύνου. Σε περίπτωση μη τήρησης της υποδείξης υπάρχει κίνδυνος θανάτου ή βαρειών τραυματισμών.

### ΠΡΟΣΟΧΗ!

Δηλώνει μία ενδεχομένως επικίνδυνη κατάσταση. Σε περίπτωση μη τήρησης της υποδείξης υπάρχει κίνδυνος τραυματισμών ή υλικών ζημιών.

### ΥΠΟΔΕΙΞΗ

Δηλώνει συμβουλές εφαρμογής και σημαντικές πληροφορίες.

## Σύμβολα στη επαναφορτιζόμενης μπαταρίας LED



Πριν τη θέση σε λειτουργία διαβάστε τις οδηγίες χειρισμού!



Υποδείξεις απόσυρσης (βλ. στη σελίδα 50).



Μην κοιτάτε μέσα στην πηγή φωτός!



Φώτα για σκληρή χρήση IK07

IP20

Βαθμός στεγανότητας έναντι σκόνης 2 και προστασία έναντι εισόδου νερού 0 (με επαναφορτιζόμενη μπαταρία)



Κίνδυνος πυρκαγιάς  
Ελάχιστη απόσταση από φωτιζόμενα αντικείμενα 0,1 m.

## Για την ασφάλειά σας

### Αρμόζουσα χρήση

Το φως επαναφορτιζόμενης μπαταρίας LED προβλέπεται

- για την επαγγελματική χρήση στη βιομηχανία και βιοτεχνία,
- για έλεγχο μεγάλων επιφανειών κατά τη στίλβωση, τη βαφή και τον καθαρισμό καθώς και για την προσαρμογή χρώματος,
- για τον στοχευμένο φωτισμό του χώρου εργασίας,
- για τον φωτισμό κλειστών χώρων.

Το φως επαναφορτιζόμενης μπαταρίας LED δεν ενδείκνυται

- για τον φωτισμό στην οδική κυκλοφορία.

### Υποδείξεις ασφαλείας για φώτα επαναφορτιζόμενης μπαταρίας LED

#### ΠΡΟΕΙΔΟΠΟΙΗΣΗ!

**Διαβάστε όλες τις υποδείξεις ασφαλείας και τις οδηγίες.** Παραλήψεις στην τήρηση των υποδείξεων ασφαλείας και των οδηγιών μπορεί να έχουν ως συνέπεια ηλεκτροπληξία, πυρκαγιά και/ή βαριούς τραυματισμούς.

**Φυλάξτε όλες τις υποδείξεις ασφαλείας και τις οδηγίες για μελλοντική χρήση.**

- Μην εργάζεστε με το φως επαναφορτιζόμενης μπαταρίας LED σε περιβάλλον με κίνδυνο έκρηξης.
- Μην κατευθύνετε την ακτίνα φωτός σε πρόσωπα ή ζώα και μην κοιτάζετε οι ίδιοι στην ακτίνα φωτός, ούτε από μακρινή απόσταση.
- Μην καλύπτετε την κεφαλή φωτός, ενώ λειτουργεί το φως επαναφορτιζόμενης μπαταρίας LED. Η κεφαλή φωτισμού ζεσταίνεται κατά τη λειτουργία και μπορεί να προκαλέσει εγκαύματα, εάν αυτή η θερμότητα συσσωρευτεί.
- Η πηγή φωτός αυτού του φωτός επαναφορτιζόμενης μπαταρίας LED δεν μπορεί να αντικατασταθεί. Αν το φως δεν μπορεί να λειτουργήσει λόγω μιας βλάβης ή επίτευξης της μέγιστης διάρκειας ζωής, πρέπει να αντικατασταθεί όλο το φως.
- Μη χρησιμοποιείτε το φως επαναφορτιζόμενης μπαταρίας LED στην οδική κυκλοφορία.

- Μην επιτρέπεται σε παιδιά να χρησιμοποιούν το φως επαναφορτιζόμενης μπαταρίας LED. Αυτή προορίζεται για επαγγελματική χρήση. Τα παιδιά μπορούν να θαμπώσουν αθέλγητα τον εαυτό τους ή άλλα πρόσωπα.

## Υποδείξεις ασφαλείας σχετικά με τη χρήση μπαταριών

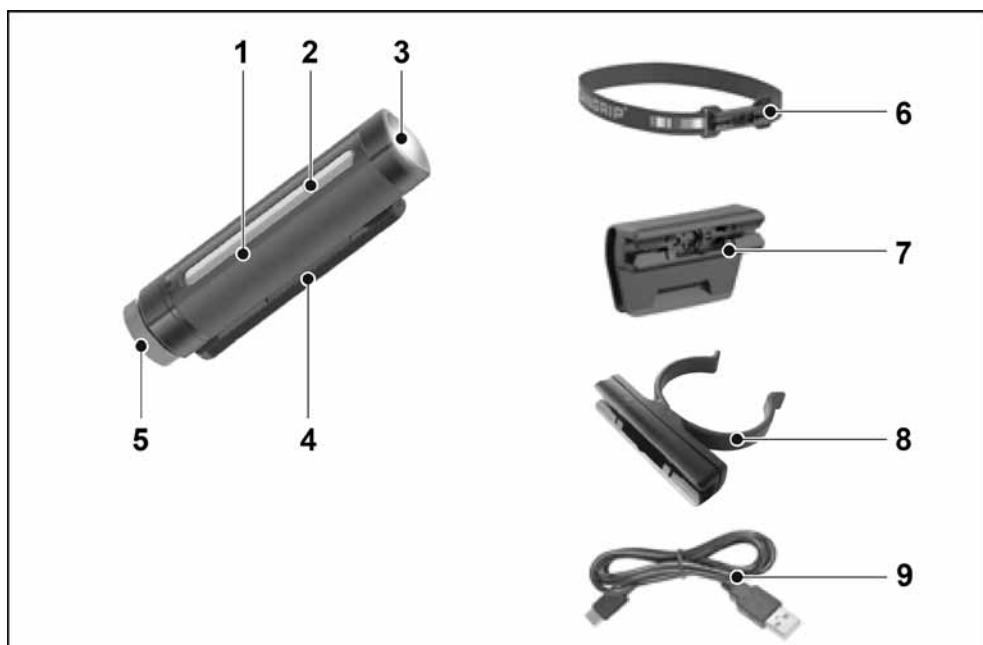
- Μην ανοίξετε την μπαταρία. Υπάρχει κίνδυνος βραχυκυκλώματος.
- Προστατεύετε την μπαταρία από τη ζέση, π.χ. επίσης από διαρκή επίδραση ηλιακής ακτινοβολίας, φωτιά, νερό και υγρασία. Υπάρχει κίνδυνος έκρηξης.
- Σε περίπτωση ζημιάς ή μη αρμόζουσα χρήση της μπαταρίας μπορούν να εξέλθουν ατμοί. Διοχετεύετε καθαρό αέρα και σε περίπτωση ενοχλήσεων απευθυνθείτε σε γιατρό.
- Φορτίζετε μόνο με φορτιστές που προβλέπει ο κατασκευαστής. Η φόρτιση με φορτιστές που δεν προορίζονται για τον υπό φόρτιση τύπο του μπλοκ μπαταρίας δημιουργεί κίνδυνο πυρκαγιάς.
- Από μωρά αντικείμενα όπως π.χ. καρφιά ή κατασβίδια ή από εξωτερική επίδραση δύναμης μπορεί να πάθει ζημιά η επαναφορτιζόμενη μπαταρία. Μπορεί να συμβεί εσωτερικό βραχυκύκλωμα και η μπαταρία να καεί, εκλύει καπνό, εκραγεί ή να υπερθερμανθεί.
- Η πηγή φωτός που περιλαμβάνεται σε αυτό το φως επαναφορτιζόμενης μπαταρίας LED επιτρέπεται να αντικαθίσταται μόνο από τον κατασκευαστή ή την υπηρεσία εξυπηρέτησης πελατών του ή ένα παρόμοια εξειδικευμένο άτομο.
- Μην κοπάτε απευθείας μέσα στο φως, καθώς προκαλεί τύφλωση.
- Μη χρησιμοποιείτε ποτέ το φως επαναφορτιζόμενης μπαταρίας LED κοντά σε γυμνές φλόγες.
- Η κόκκινη LED υποδεικνύει ότι φορτίζεται η επαναφορτιζόμενη μπαταρία.
- Η πράσινη ένδειξη φόρτισης ανάβει, όταν έχει ολοκληρωθεί η διαδικασία φόρτισης.
- Φορτίζετε το φως επαναφορτιζόμενης μπαταρίας LED συχνά.

- Μη φυλάτε το φως επαναφορτιζόμενης μπαταρίας LED με άδεια επαναφορτιζόμενη μπαταρία, καθώς αυτό μπορεί να ΚΑΤΑΣΤΡΕΨΕΙ την επαναφορτιζόμενη μπαταρία.
- Η πηγή φωτός αυτού του φωτός επαναφορτιζόμενης μπαταρίας LED δεν μπορεί να αντικατασταθεί. Αν η πηγή φωτός είναι ελαττωματική ή έχει φθάσει στο τέλος της ζωής της, πρέπει να αντικατασταθεί όλο το φως επαναφορτιζόμενης μπαταρίας LED.
- Φορτίζετε το φως επαναφορτιζόμενης μπαταρίας LED μόνο σε εσωτερικούς χώρους σε θερμοκρασία τουλάχιστον 0 °C.

## Τεχνικά χαρακτηριστικά

		MWL 150 4	
Τύπος συσκευής	Φως επαναφορτιζόμενης μπαταρίας LED		
Επαναφορτιζόμενη μπαταρία ιόντων λιθίου	V/mAh	3,7/800	
Διάρκεια φωτισμού	h	~ 1,75 -3,5	
Χρόνος φόρτισης	h	2,5	
Θερμοκρασία χρώματος	K	2500-6500	
Συνολική φωτεινή ροή	lm	75/150 Spot: 75	
Εμβέλεια φωτεινής δέσμης	m	42	
Επιτρεπόμενη θερμοκρασία περιβάλλοντος - Λειτουργία: - Αποθήκευση:	°C	-10 - 40 < 50	
Μέγεθος (ΜxΠxΥ)	mm	95x21x26,5	
Είδος προστασίας	IP20/IK07		

## Με μια ματιά



- 1 Περίβλημα
- 2 Φως LED
- 3 LED-Spot
- 4 Στήριγμα για στήριγμα καπέλου
- 5 Τροχός για θερμοκρασία χρώματος
- 6 Ιμάντας μετώπου
- 7 Στήριγμα καπέλου
- 8 Βάση με κλιπ
- 9 Καλώδιο φόρτισης USB-C

## Οδηγίες χρήσης

### Πριν τη θέση σε λειτουργία

Ξεπακετάρετε το φως επαναφορτιζόμενης μπαταρίας LED και τα εξαρτήματα και ελέγξτε για την πληρότητα της παράδοσης και ενδεχόμενες ζημιές από τη μεταφορά.

### Θέση σε και εκτός λειτουργίας

- Ενεργοποιείτε ή αντίστοιχα απενεργοποιείτε το φως επαναφορτιζόμενης μπαταρίας LED πιέζοντας τον διακόπτη On/Off.
- Πιέζοντας περισσότερα από 2 δευτερόλεπτα τον διακόπτη On/Off μπορεί να παραμείνει διαρκώς ενεργοποιημένο το LED-Spot. Με επανειλημμένη πίεση μπορεί να απενεργοποιηθεί πάλι.

## Ρύθμιση έντασης φωτισμού

Η φωτεινότητα του φωτός επαναφορτιζόμενης μπαταρίας LED μπορεί να αλλάξει με επανειλημμένη πίεση του διακόπτη On/Off μέσα σε λιγότερο από 2 δευτερόλεπτα.

## Ρύθμιση θερμοκρασίας χρώματος

Περιστρέφοντας τον κόκκινο τροχό, ενώ είναι ενεργοποιημένο το κύριο φως, μπορεί να ρυθμιστεί η θερμοκρασία χρώματος.

### ΥΠΟΔΕΙΞΗ

*Όταν είναι συνδεδεμένος ο φορτιστής, μόνο η λειτουργία Low και η πηγή φωτός LED είναι διαθέσιμα.*

## Συντήρηση και φροντίδα

### Καθαρισμός

#### ΠΡΟΕΙΔΟΠΟΙΗΣΗ!

*Πριν από κάθε εργασία στο φως επαναφορτιζόμενης μπαταρίας LED, αφαιρείτε την επαναφορτιζόμενη μπαταρία από τη συσκευή.*

*Μη χρησιμοποιείτε νερό ή υγρά μέσα καθαρισμού.*

- Απομακρύνετε από το περίβλημα τους ρύπους και τη σκόνη με πινέλο ή στεγνό πανί.

### Επισκευές


Τυχόν επισκευές επιτρέπεται να εκτελούνται αποκλειστικά και μόνο από κάποιον από τον κατασκευαστή εξουσιοδοτημένο συνεργείο της τεχνικής εξυπηρέτησης των πελατών μας.

## Υποδείξεις απόσυρσης

#### ΠΡΟΕΙΔΟΠΟΙΗΣΗ!

*Αχρηστεύστε παλιά ηλεκτρικά εργαλεία πριν την απόρριψη:*

- τα ηλεκτρικά εργαλεία με καλώδιο αφαιρώντας το τροφοδοτικό καλώδιο,
- τα ηλεκτρικά εργαλεία με μπαταρία αφαιρώντας τη μπαταρία.

 Μόνο για χώρες της Ευρωπαϊκής Ένωσης:

Μην πετάτε ηλεκτρικά εργαλεία στα οικιακά απορρίμματα! Σύμφωνα με την Κοινοτική Οδηγία 2012/19/ΕΕ σχετικά με τα παλαιές ηλεκτρικές και ηλεκτρονικές συσκευές και της μεταφοράς της σε εθνικό δίκαιο, τα απόβλητα ηλεκτρικά εργαλεία πρέπει να συλλέγονται χωριστά και να οδηγούνται σε φιλική προς το περιβάλλον ανακύκλωση.


#### Ανάκτηση πρώτων υλών αντί απόρριψης αποβλήτων.

Η συσκευή, τα εξαρτήματα και η συσκευασία θα πρέπει να οδηγούνται σε φιλική προς το περιβάλλον ανακύκλωση. Για την καθαρή ανακύκλωση τα πλαστικά μέρη έχουν σημανθεί ανάλογα.

#### ΠΡΟΕΙΔΟΠΟΙΗΣΗ!

*Μην πετάτε τις μπαταρίες στα οικιακά απορρίμματα, στη φωτιά ή στο νερό. Μην ανοίγετε τις άχρηστες μπαταρίες.*

Οι μπαταρίες/συσσωρευτές συγκεντρώνονται, ανακυκλώνονται ή αποσύρονται με τρόπο φιλικό προς το περιβάλλον.

 Μόνο για χώρες της Ευρωπαϊκής Ένωσης:

Βάσει της οδηγίας 2006/66/ΕΚ πρέπει οι χαλασμένες ή άδειες μπαταρίες/ συσσωρευτές να ανακυκλώνονται.

#### ΥΠΟΔΕΙΞΗ

*Σχετικά με τις δυνατότητες απόσυρσης απευθυνθείτε στο ειδικό κατάστημα, απ' όπου αγοράσατε το εργαλείο!*

## Αποκλεισμός ευθύνης

Ο κατασκευαστής και ο αντιπρόσωπός του δεν αναλαμβάνουν καμία ευθύνη για ζημιές και απώλειες κέρδους λόγω διακοπής της λειτουργίας της επιχείρησης, που προκλήθηκαν από το προϊόν ή από τη μη δυνατή χρήση του προϊόντος.

Ο κατασκευαστής και ο αντιπρόσωπός του δεν φέρουν καμία ευθύνη για ζημιές που προξενήθηκαν από μη σωστή χρήση ή σε συνδυασμό με προϊόντα άλλων κατασκευαστών.

## İçindekiler

Kullanılan semboller	51
Semboller şarj edilebilir LED lamba	51
Kendi güvenliğiniz için	51
Teknik özellikler	52
Genel bakış	53
Kullanma kılavuzu	53
Bakım ve muhafaza	54
Giderme bilgileri	54
Mesuliyet kabul edilmemesi durumları	54

## Kullanılan semboller

### **UYARI!**

*Doğudan söz konusu olabilecek bir tehlikeye dikkat çeker. Bu uyarıya dikkat edilmemesi halinde, ölüm veya ağır yaralanma tehlikesi söz konusu olabilir.*

### **DİKKAT!**

*Tehlikeli olma ihtimali olan bir duruma dikkat çeker. Bu uyarıya dikkat edilmemesi halinde, yaralanma veya mala gelebilecek zarar tehlikesi söz konusu olabilir.*

### **BİLGİ**

*Kullanma ile ilgili yararlı bilgilere ve önemli başka bilgilere dikkat çeker.*

## Semboller şarj edilebilir LED lamba



Cihazı ilk kez çalıştırmaya başlamadan önce, kullanma kılavuzunu okuyunuz!



Eski cihazın giderilmesi ile ilgili bilgi (bakınız sayfa 54)!



Işık kaynağına bakmayın!



Zorlu çalışmalar için lambalar IK07

IP20

Toz geçirmezlik seviyesi 2 ve su girmesine karşı koruma 0 (akülü)



Yangın tehlikesi  
Işıklı nesnelere minimum mesafe 0,1 m.

## Kendi güvenliğiniz için

### Amaca uygun kullanım

şarj edilebilir LED lamba aşağıdaki kullanımlar için uygun:

- endüstri ve zanaat sektöründe ticari kullanım için,
- parlatma, boyama ve temizlik için olduğu gibi renk eşleşmesinde büyük yüzeyleri kontrol etmek için kullanılır,
- iş yerinin hedef gözeterek aydınlatılması için,
- odaların aydınlatılması için.

şarj edilebilir LED lamba aşağıdaki kullanımlar için uygun değildir:

- Yolda trafik aydınlatması için.

### Şarj edilebilir LED lambalar için güvenlik uyarıları

#### **UYARI!**

*Bu kullanım kılavuzundaki tüm güvenlik uyarıları ve talimatlar iyice okunmalı ve ilgili kurallara uyulmalıdır. Güvenlik uyarılarına ve ilgili talimatlara uyulmaması durumunda elektrik çarpması, yangın ve/veya ağır yaralanma tehlikesi söz konusudur.*

*Bu kullanım kılavuzu sonraki kullanımlar için uygun bir yerde muhafaza edilmelidir.*

- Patlama tehlikesi olan ortamlarda şarj edilebilir LED lamba ile çalışmayın.
- Işık demetini insanlara veya hayvanlara doğrultmayın ve ışık demetine kendiniz de uzak bir mesafeden bile olsa bakmayın.
- Akülü LED çalışma lambası kullanımdayken lambanın başlığını örtmeyin. Lamba kafası çalışma sırasında ısınır ve bu ısı birikmesi durumunda yanıklara neden olabilir.
- Bu lambadaki ışık kaynağı değiştirilemez. Lamba, bozulması veya maksimum kullanım ömrüne ulaşması sonucu çalışmaz hale gelirse lamba komple değiştirilmelidir.
- Akülü LED çalışma lambasını trafikte kullanmayın.
- Çocukların şarj edilebilir LED lambayı kullanımına izin vermeyin. Profesyonel kullanım için tasarlanmıştır. Çocuklar istemeyerek kendilerini veya başka bir kişiyi kör edebilirler.

## Aküyle çalışma için güvenlik uyarıları

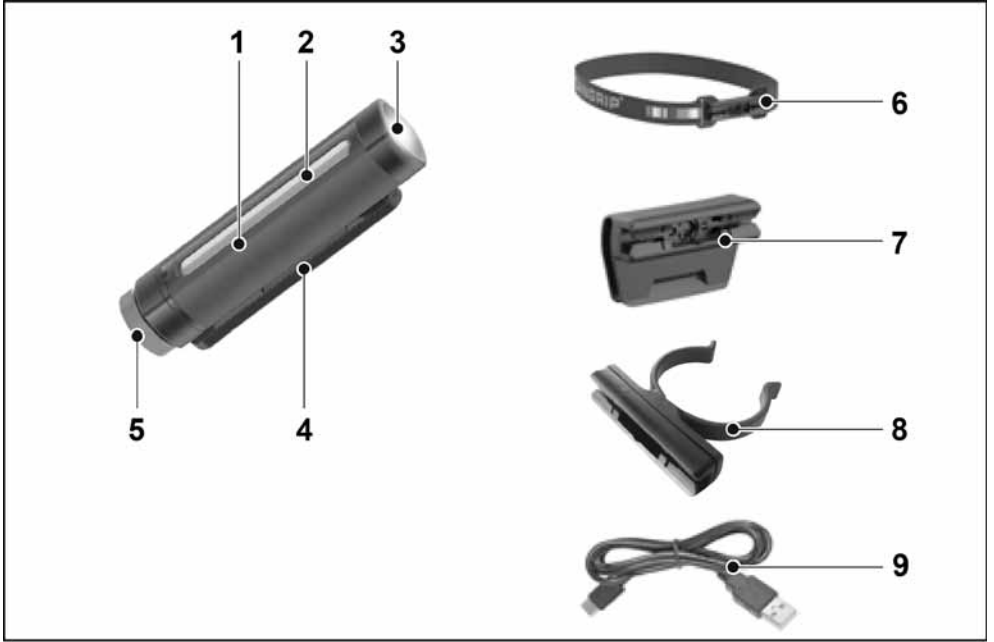
- **Aküyü açmayın.** Kısa devre tehlikesi vardır.
- **Aküyü aşırı ölçüde ısınmaya karşı; örneğin sürekli güneş ışınına karşı ve ayrıca, ateşe, suya ve neme karşı koruyun.** Patlama tehlikesi vardır.
- **Hasar gördüklerinde veya usulüne uygun kullanılmadıklarında aküler buhar çıkarabilir.** Çalıştığımız yeri havalandırın ve şikayet olursa hekime başvurun. Akülerden çıkan buharlar nefes yollarını tahriş edebilir.
- **Yanlış kullanım durumunda aküden sıvı dışarı sızabilir. Bu sıvı ile temasa gelmeyin. Yanlışlıkla temasa gelerseniz su ile iyice yıkayın.** Eğer sıvı gözlerinize gelecek olursa hemen bir hekime başvurun. Dışarı sızan akü sıvısı cilt tahrişlerine ve yanmalara neden olabilir.
- **FLEX aküleri sadece FLEX makineler ve FLEX aksesuarlar ile birlikte kullanın.** Yalnızca böylelikle akü aşırı yüklenme tehlikesine karşı korunmuş olur.
- **Aküyü sadece üreticinin tavsiye ettiği şarj cihazı ile şarj edin.** Bir akünün şarjına uygun olarak üretilmiş şarj cihazı başka bir akünün şarjı için kullanılırsa yangın tehlikesi ortaya çıkar.
- **Çivi veya tornavida gibi sivri, kesin nesnelere veya dıştan kuvvet uygulamaları aküde hasara neden olabilir.** Akü içinde bir kısa devre oluşabilir ve akü yanabilir, duman çıkarabilir, patlayabilir veya aşırı ölçüde ısınabilir.
- **Bu şarj edilebilir LED lambada bulunan ışık kaynağı yalnızca üretici veya müşteri hizmetleri ya da benzer niteliklere sahip bir kişi tarafından değiştirilebilir.**
- **Gözünüzü kamaştıracağından doğrudan ışığa bakmayın.**
- **Şarj edilebilir LED lambayı asla çıplak alevlerin yakınında kullanmayın.**
- **Kırmızı LED akünün şarj edildiğini gösterir.**
- **Şarj işlemi tamamlandığında yeşil şarj göstergesi yanar.**
- **Şarj edilebilir LED lambayı sık sık şarj edin.**
- **Şarj edilebilir LED lambayı boşalmış bir aküyle saklamayın, bu akünün ZARAR GÖRMESİNE neden olabilir.**

- **Bu şarj edilebilir LED lambanın ışık kaynağı değiştirilemez; ışık kaynağı arızalıysa veya ömrünün sonuna gelmişse, şarj edilebilir LED lamba komple değiştirilmelidir.**
- **Şarj edilebilir LED lambayı sadece iç mekanda en az 0 °C sıcaklıkta şarj edin.**

## Teknik özellikler

MWL 150 4		
Cihaz tipi	Şarj edilebilir LED lamba	
Lityum iyon akü	V/mAh	3,7/800
Aydınlatma süresi	h	~ 1,75 -3,5
Şarj süresi	h	2,5
Renk sıcaklığı	K	2500-6500
Toplam ışık akımı	lm	75/150 Spot: 75
Işık huzmesi aralığı	m	42
İzin verilen ortam sıcaklığı	°C	-10 - 40
- Çalışma:		< 50
- Depolama:		
Boyut (UxGxY)	mm	95x21x26,5
Koruma türü		IP20/IK07

## Genel bakış



- 1 Gövde
- 2 LED lamba
- 3 LED spot
- 4 Baret braketini için tutucu
- 5 Renk sıcaklığı düğmesi
- 6 Kafa bandı
- 7 Baret braketini
- 8 Klipsli tutucu
- 9 USB-C şarj kablosu

## Kullanma kılavuzu

### Cihazı kullanmaya başlamadan önce

Şarj edilebilir LED lambayı ve aksesuarları ambalajından çıkarın ve teslimatın eksiksiz olup olmadığını ve nakliye hasarı bulunup bulunmadığını kontrol edin.

### Açma ve kapatma

- Açma/kapatma düğmesine basarak şarj edilebilir LED lambayı açın veya kapatın.
- LED spot ışığı, açma/kapatma düğmesine 2 saniyeden uzun süre basılarak kalıcı olarak açılabilir. Tekrar basarak kapatılabilir.

### Işık yoğunluğunun ayarlanması

Şarj edilebilir LED lambanın parlaklığı, açma/kapatma düğmesine birkaç kez basılarak 2 saniyeden daha kısa sürede değiştirilebilir.

## Renk sıcaklığının ayarlanması

Renk sıcaklığı, ana aydınlatma açıkken kırmızı ayar düğmesi çevrilerek ayarlanabilir.

### **BİLGİ**

*Şarj cihazı bağlıyken, yalnızca Düşük mod ve LED ışık kaynağı kullanılabilir.*

## Bakım ve muhafaza

### Temizleme

#### **UYARI!**

*Şarj edilebilir LED lamba üzerinde herhangi bir çalışma yapmadan önce aküyü cihazdan çıkarın.*

*Su veya sıvı temizlik maddeleri kullanmayın.*

- Kiri ve tozu bir fırçayla veya kuru bir bezle gövdeden uzaklaştırın.

### Onarımlar

Tüm onarımlar sadece üretici tarafından yetki verilmiş, yetkili servis atölyesinde yaptırılmalıdır.

## Giderme bilgileri

#### **UYARI!**

*Kullanım ömrü dolan elektrikli el aletleri imha öncesinde kullanılamaz hale getirilmelidir:*

- *şebeke elektriğiyle çalışan elektrikli el aletinin fişini sökün,*
- *akü elektriğiyle çalışan elektrikli el aletinin aküsünü çıkarın.*



Sadece AB ülkeleri için:

Elektronik cihazları normal çöp kutusuna atmayınız!

Elektronik ve elektrikli eski cihazlar ve yerel hukuka uyarlama ile ilgili 2012/19/AB sayılı Avrupa direktifine göre, eskimiş elektronik cihazlar ayrı toplanmalı ve çevreye zarar vermeyecek şekilde geri kazanma işlemine tabi tutulmalıdır.



**Çöpe atarak imha etmek yerine hammadde geri dönüşümü.**

Cihaz, aksesuar ve ambalajlar çevre dostu bir biçimde geri dönüşüme tabi tutulmalıdır.

Doğru biçimde sınıflandırılmış bir geri dönüşüm için plastik parçalar özel olarak işaretlenmiştir.



#### **UYARI!**

*Aküler/bataryalar evsel atıklarla birlikte atılamaz, ateşe veya suya atılmamalıdır. Kullanım ömrü dolmuş aküleri açmayın.*

Aküler/bataryalar toplanmalı, geri dönüşüme tabi tutulmalı veya çevre dostu bir biçimde imha edilmelidir.



Sadece AB ülkeleri için:

2006/66/AT direktifine göre, bozuk veya eskimiş ya da tükenmiş aküler/piller yeniden değerlendirilmeli, yani geri kazanılmalıdır.



#### **BİLGİ**

*Giderme olanakları hakkında bilgi almak için yetkili satıcılara danışınız!*

## Mesuliyet kabul edilmemesi durumları

Ürün tarafından veya ürünün kullanılmamasından dolayı söz konusu olan, çalışmaya ara verilmesinden dolayı elde edilemeyen kazanç için ve zararlar için üretici ve üreticinin temsilcileri sorumluluk üstlenmez.

Cihazın gerektiği gibi kullanılmamasından veya başka üreticilerin ürünleri ile birlikte kullanılmasından kaynaklanan hasarlar için de üretici ve temsilcisi sorumluluk üstlenmez.

## Spis treści

Zastosowane symbole .....	55
Symbole na akumulatorowa lampa diodowa .....	55
Dla własnego bezpieczeństwa .....	55
Dane techniczne .....	56
Opis urządzenia .....	57
Instrukcja obsługi .....	57
Przeгляд, konserwacja i pielęgnacja .....	58
Wskazówki dotyczące usuwania opakowania i zużytego urządzenia .....	58
Wyłączenie z odpowiedzialności .....	58

## Zastosowane symbole

### **OSTRZEŻENIE!**

Oznacza bezpośrednio zagrażające niebezpieczeństwo. Nieprzestrzeżenie tej wskazówki grozi śmiercią lub bardzo ciężkimi obrażeniami.

### **OSTROŻNIE!**

Oznacza możliwość wystąpienia niebezpiecznej sytuacji. Nieprzestrzeżenie tej wskazówki może doprowadzić do skażeń lub szkód materialnych.

### **WSKAZÓWKA**

Oznacza wskazówki dla użytkownika i ważne informacje.

## Symbole na akumulatorowa lampa diodowa



Przed uruchomieniem urządzenia przeczytać instrukcję obsługi!



Wskazówki dotyczące usuwania opakowania i zużytego urządzenia (patrz strona 58)!



Nie patrzeć w źródło światła!



Lampy do użytku w trudnych warunkach IK07

IP20

Stopień pyłoszczelności 2 i ochrona przed wnikaniem wody 0 (z akumulatorem)



Niebezpieczeństwo pożaru  
Zachować minimalną odległość 0,1 m do oświetlonych przedmiotów.

## Dla własnego bezpieczeństwa

### Zastosowanie zgodne z przeznaczeniem

Akumulatorowa lampa diodowa przeznaczona jest

- do profesjonalnego zastosowania w przemyśle i rzemiośle,
- do kontroli dużych powierzchni przy polerowaniu, lakierowaniu i czyszczeniu oraz doborze kolorów,
- do oświetlenia określonego miejsca pracy,
- do oświetlenia pomieszczeń.

Akumulatorowa lampa diodowa nie jest odpowiadająca

- do oświetlenia w ruchu drogowym.

### Wskazówki bezpieczeństwa dotyczące akumulatorowych lamp diodowych

#### **OSTRZEŻENIE!**

*Przeczytać wszystkie wskazówki bezpieczeństwa i pouczenia. Zaniedbania w przestrzeganiu wskazówek bezpieczeństwa i pouczeń mogą spowodować porażenie prądem elektrycznym, pożar i/lub ciężkie zranienia. Proszę przechować wskazówki bezpieczeństwa i pouczenia do użytku w przyszłości.*

- Nie używać akumulatorowej lampy diodowej w otoczeniu zagrożonym wybuchem.
- Nie kierować promienia świetlnego na osoby lub zwierzęta, ani nie patrzeć w promień – również z dalszej odległości.
- Nie przykrywać głowicy świetlnej, gdy akumulatorowa lampa diodowa jest włączona. Głowica lampy nagrzewa się podczas eksploatacji i w razie kumulacji ciepła może doprowadzić do oparzeń.
- Źródła światła tej akumulatorowej lampy diodowej nie można wymienić. Jeśli lampa nie działa z powodu usterki lub osiągnięcia maksymalnego okresu użytkowania, należy wymienić całą lampę.

- Nie używać akumulatorowej lampy diodowej w ruchu drogowym.
- Nie pozwalać dzieciom na używanie akumulatorowej lampy diodowej. Produkt ten jest przeznaczony do profesjonalnego użytkownika. Dzieci mogą nieumyślnie oślepić siebie samych lub inne osoby.

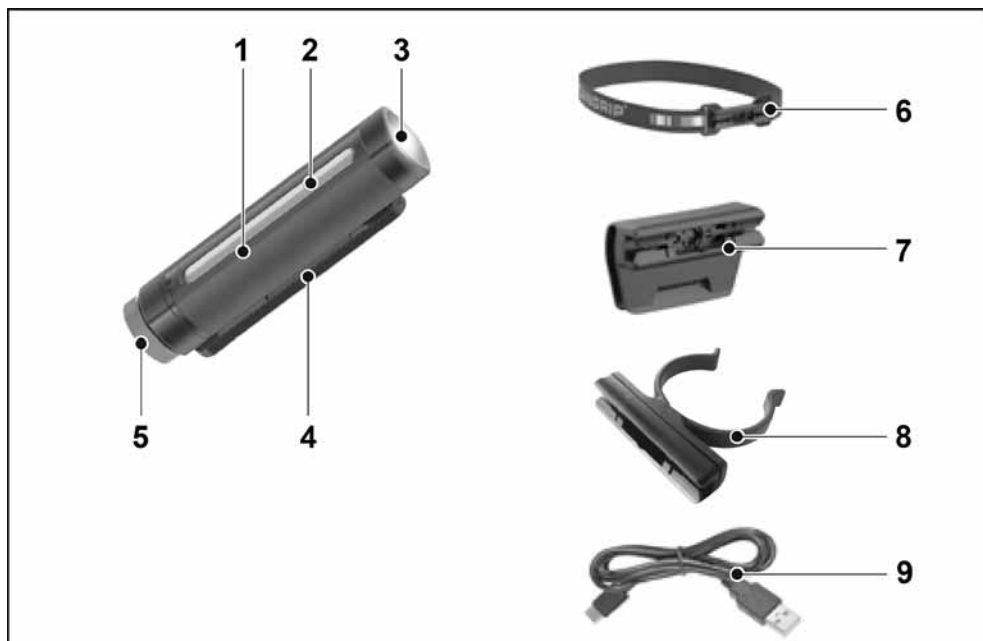
### Wskazówki bezpieczeństwa dotyczące postępowania z akumulatorami

- Nie otwierać akumulatora. Istnieje niebezpieczeństwo zwarcia.
- Chronić akumulator przed gorącym, w tym np. również przed długotrwałym działaniem promieni słonecznych, ogniem, wodą i wilgocią. Występuje zagrożenie wybuchem.
- W przypadku uszkodzenia i niewłaściwego użytkowania akumulatora mogą z niego wydostawać się opary. Doprowadzić świeże powietrze a przy wystąpieniu dolegliwości zwrócić się do lekarza. Opary mogą drażnić drogi oddechowe.
- Przy niewłaściwym użyciu możliwe jest wydostanie się cieczy z akumulatora. Należy unikać z nią kontaktu. Przy przypadkowym kontakcie splukać wodą. Gdy ciecz dostanie się do oczu, wtedy należy dodatkowo skonsultować się z lekarzem. Ciecz akumulatora może doprowadzić do podrażnienia skóry lub oparzeń.
- Akumulatory FLEX należy stosować wyłącznie w połączeniu z maszynami i akcesoriami FLEX. Jest to jedyny sposób na zabezpieczenie akumulatora przed niebezpiecznym przeciążeniem.
- Akumulatory należy ładować tylko za pomocą ładowarek zalecanych przez producenta. Dla ładowarki, która nadaje się do ładowania określonych akumulatorów, istnieje niebezpieczeństwo pożaru, gdy użyte zostaną inne akumulatory.
- Akumulatory można uszkodzić w przypadku użycia ostrych przedmiotów, jak gwóźdź czy wkrętak, albo poprzez oddziaływanie zewnętrznej siły. Może wtedy dojść do zwarcia wewnętrznego co może doprowadzić do zapalenia się akumulatora, wydzielania się dymu, eksplozji lub przegrzania.
- Źródło światła zawarte w tej akumulatorowej lampie diodowej może zostać wymieniane wyłącznie przez producenta lub jego serwis, lub osoby o podobnych kwalifikacjach.
- Nie patrzeć bezpośrednio w światło, ponieważ prowadzi to do oślepienia.
- Nigdy nie używać akumulatorowej lampy roboczej przy otwartymi płomieniami.
- Czerwona dioda LED wskazuje ładowanie akumulatora.
- Zielony wskaźnik ładowania zapala się po zakończeniu procesu ładowania.
- Akumulatorową lampę diodową należy często ładować.
- Nie przechowywać akumulatorowej lampy diodowej z rozładowanym akumulatorem, ponieważ może to USZKODZIĆ akumulator.
- Źródło światła tej akumulatorowej lampy diodowej nie jest wymienne; jeśli źródło światła jest uszkodzone lub osiągnęło okres eksploatacji, należy wymienić całą akumulatorową lampę diodową.
- Akumulatorową lampę diodową ładować tylko w pomieszczeniach o temperaturze co najmniej 0°C.

### Dane techniczne

		MWL 150 4	
Typ urządzenia	Akumulatorowa lampa diodowa		
Akumulator litowo-jonowy	V/mAh	3,7/800	
Czas świecenia	h	~ 1,75 -3,5	
Czas ładowania	h	2,5	
Temperatura barwy	K	2500-6500	
Łączny strumień światła	lm	75/150 Punkt: 75	
Zasięg strumienia światła	m	42	
dozwolona temperatura otoczenia	°C	-10 - 40	
- eksploatacja:		< 50	
- przechowywanie:			
Wielkość (dł. x szer. x wys.)	mm	95x21x26,5	
Rodzaj ochrony	IP20/IK07		

## Opis urządzenia



- 1 Obudowa
- 2 Lampa diodowa
- 3 Punktowa lampa diodowa
- 4 Uchwyt do mocowania nasadek
- 5 Koło do temperatury barwowej
- 6 Opaska czołowa
- 7 Mocowanie nasadek
- 8 Uchwyt z klipsem
- 9 Przewód USB-C do ładowania

## Instrukcja obsługi

### Przed uruchomieniem

Rozpakować akumulatorową lampę diodową wraz z wyposażeniem i sprawdzić pod kątem kompletności dostawy i ewentualnych uszkodzeń powstałych podczas transportu.

### Włączanie i wyłączenie

- Włączenie/wyłączenie akumulatorowej lampy diodowej następuje poprzez naciśnięcie włącznika/wyłącznika.
- Punktową lampę diodową można włączyć na stałe po naciśnięciu włącznika/wyłącznika przez ponad 2 sekundy. Ponowne naciśnięcie umożliwia wyłączenie.

### Ustawianie intensywności światła

Jasność akumulatorowej lampy diodowej można zmieniać przez wielokrotne naciśnięcie włącznika/wyłącznika w czasie krótszym niż 2 sekundy.

## Ustawianie temperatury barwowej

Temperaturę barwową ustawia się poprzez obrócenie czerwonego koła przy włączonym świetle głównym.

### WSKAZÓWKA

*Jeśli ładowarka jest podłączona, dostępne są tylko tryb niski i diodowe źródło światła.*

## Przeгляд, konserwacja i pielęgnowanie

### Czyszczenie

#### OSTRZEŻENIE!

*Przed przystąpieniem do jakichkolwiek prac przy akumulatorowej lampie diodowej należy wyjąć akumulator z urządzenia. Nie wolno stosować wody ani żadnych płynnych środków czyszczących.*

- Zanieczyszczenia i pył usunąć z obudowy pędzlem lub suchą ścierką.

### Naprawy

Naprawy urządzenia zlecać do wykonania wyłącznie w punkcie serwisowym autoryzowanym przez producenta.

## Wskazówki dotyczące usuwania opakowania i zużytego urządzenia

#### OSTRZEŻENIE!

*Zużyte elektronarzędzia należy przed zutylizowaniem uczynić niezdatnymi do użytku:*

- *elektronarzędzia zasilane z sieci poprzez odcięcie lub usunięcie kabla sieciowego,*
- *elektronarzędzia zasilane z akumulatora poprzez wyjęcie akumulatora.*



Tylko dla krajów UE:

Elektronarzędzi nie wolno wyrzucać wraz z odpadami z gospodarstwa domowego! Zgodnie z dyrektywą europejską 2012/19/UE w sprawie zużytego sprzętu elektrycznego i elektronicznego oraz jej zastosowaniem do prawa krajowego, istnieje

obowiązek oddzielnego zbierania urządzeń elektrycznych celem odzyskania surowców wtórnych i utylizacji.



### Odzyskiwanie surowców zamiast utylizacji odpadów.

Zużyte urządzenie, wyposażenie i opakowanie należy oddać w punkcie zbioru surowców wtórnych, aby umożliwić utylizację zgodnie z przepisami o ochronie środowiska. Wszystkie elementy z tworzywa sztucznego są odpowiednio oznaczone w celu umożliwienia gatunkowo czystego recyklingu.



### OSTRZEŻENIE

*Akumulatorów/baterii nie wolno wyrzucać do domowych śmieci, wrzucać do ognia, ani do wody. Nie wolno otwierać zużytych akumulatorów.*

Akumulatory i baterie podlegają zbiórce, recyklingowi lub utylizacji w sposób bezpieczny dla środowiska.



Tylko dla krajów UE:

Zgodnie z dyrektywą europejską 2006/66/WE uszkodzone lub zużyte akumulatory/baterie, należy zbierać osobno idoprowadzić do ponownego przetworzenia zgodnego z zasadami ochrony środowiska.



### WSKAZÓWKA

*Aktualne informacje o sposobie utylizacji zużytego urządzenia można uzyskać w punkcie zakupu!*

## Wyłączenie z odpowiedzialności

Producent nie odpowiada za szkody i stracone zyski spowodowane przerwą w działalności gospodarczej zakładu, której przyczyną był nasz wyrób lub niemożliwość jego zastosowania.

Producent i jego przedstawiciel nie odpowiadają za szkody spowodowane niewłaściwym użyciem urządzenia lub powstałe przy użyciu urządzenia w powiązaniu z wyrobami innych producentów.

## Tartalom

Használt szimbólumok	59
Szimbólumok a akkus LED-lámpa	59
Az Ön biztonsága érdekében	59
Műszaki adatok	60
Az első pillantásra	61
Használati útmutató	61
Karbantartás és ápolás	62
Ártalmatlanítási tudnivalók	62
Felelősség kizárása	62

## Használt szimbólumok

### FIGYELMEZTETÉS!

*Közvetlenül fenyegető veszélyt jelent. Az itteni megjegyzések figyelmen kívül hagyása halálos vagy súlyos sérüléseket okozhat.*

### VIGYÁZATI

*Veszélyes helyzetekre hívja fel a figyelmet. Az itteni megjegyzések figyelmen kívül hagyása súlyos sérüléseket vagy anyagi károkat okozhat.*

### MEGJEGYZÉS

*Használati tippeket ad, és fontos tudnivalókra hívja fel a figyelmet.*

## Szimbólumok a akkus LED-lámpa



Üzemhelyezés előtt olvassa el a kezelési útmutatót!



Ártalmatlanítási tudnivalók (lásd a 62 oldalt)!



Ne nézzen a fényforrásba!



Lámpák szélsőséges alkalmazásra IK07

IP20

2-ös porállósági fokozat és 0-es vízállósági fokozat (akkuval)



Tűzveszély  
A megvilágított tárgytól legalább 0,1 m-es távolság tartandó.

## Az Ön biztonsága érdekében

### Rendeltetésszerű használat

A akkus LED-lámpa úgy tervezték

- iparszerű felhasználás az iparban és a kézműiparban,
- nagy területek polirozásokor, lakkozásokor és tisztításokor való megvilágítására szolgál, valamint színbeállításához is használható,
- munkahely célzott megvilágítására szolgál,
- a helyiségek megvilágítására.

A akkus LED-lámpa nem alkalmas a következőkre

- a közúti közlekedésben használatos megvilágításra.

### Biztonsági tudnivalók az akkus LED-lámpához

#### FIGYELMEZTETÉS!

*Olvasson el minden biztonsági útmutatót és utasítást. A biztonsági útmutatások és utasítások betartásánál elkövetett mulasztásoknak elektromos áramütés, tűz és/vagy súlyos sérülések lehetnek a következményei. Minden biztonsági útmutatót és utasítást őrizzen meg a jövőbeli felhasználás céljából.*

- Ne dolgozzon az akkus LED-lámpával robbanásveszélyes környezetben.
- Ne irányítsa a fénysugarat emberekre vagy állatokra és ne nézzen a fénysugárba még nagyobb távolságról se.
- Ne takarja le a lámpafejet, ha az akkus LED-lámpa működik. A lámpafej használat közben hőt termel, így felforrósodva égési sérüléseket okozhat.
- Ennek az akkus LED-lámpának a fényforrása nem cserélhető. Amennyiben a lámpa meghibásodik, vagy a maximális élettartama elérése miatt már nem működőképes, az egész lámpát ki kell cserélni.
- Ne használja az akkus LED-lámpát a közúti forgalomban.

- Ne engedje, hogy gyermekek használják az akkus LED-lámpát. A munkahelyi lámpa professzionális használatra készült. A gyermekek véletlenül maguk vagy más személyek megvakulását okozhatják.

## Biztonsági tudnivalók az akkus használatához

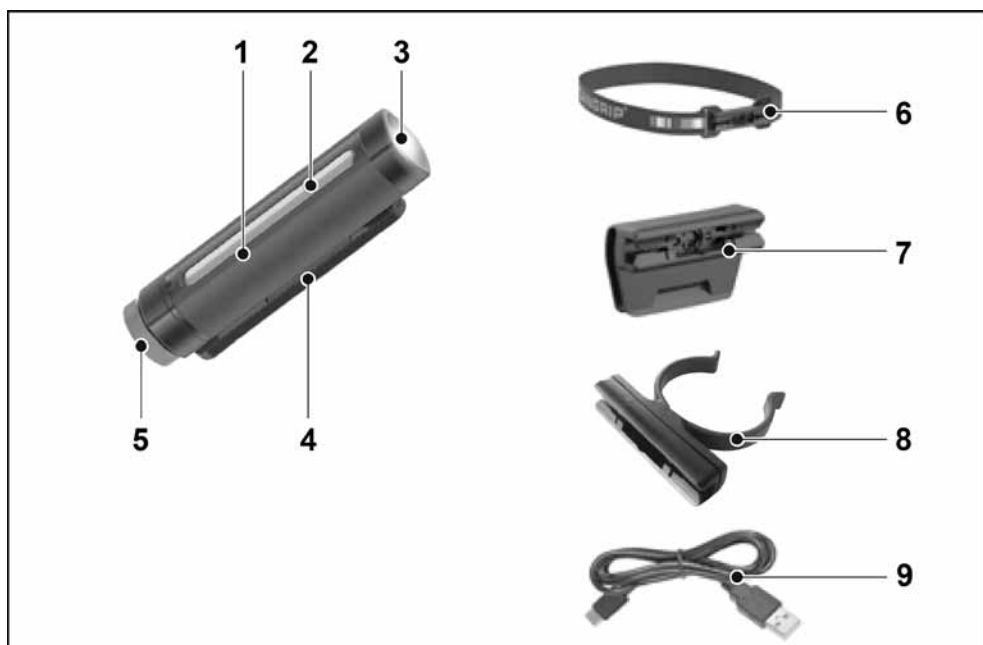
- Ne nyissa fel az akkut. Rövidzárlat veszélye áll fenn.
- Óvja az akkut a hőtől, például a tartós napsugárzástól, a tűztől, valamint a víztől és a nedvességtől. Robbanásveszély áll fenn.
- Az akku sérülése és szakszerűtlen használata esetén az akkuból gőzök léphetnek ki. Engedjen be friss levegőt, és panasz esetén forduljon orvoshoz. A gőzök irritálhatják a légutakat.
- Hibás alkalmazás esetén az akkumulátorból folyadék léphet ki. Kerülje el az érintkezést a folyadékkal. Ha véletlenül mégis érintkezésbe került az akkumulátor-folyadékkal, azonnal öblítse le vízzel az érintett felületet. Ha a folyadék a szemébe jutott, keressen fel ezenkívül egy orvost. A kilépő akkumulátorfolyadék bőrirritációt és égési sérülést okozhat.
- A FLEX akkumulátorokat csak FLEX gépekkel és tartozékokkal használja. Csak így lehet megvédeni az akkumulátort a veszélyes túlterheléstől.
- Csak a gyártó által ajánlott töltőberendezéssel töltsen az akkumulátorokat. Ha egy bizonyos fajta akkumulátorhoz való töltőberendezéssel másfajta akkumulátort tölt, tűzveszély áll fenn.
- Hegyes tárgyak, pl. szög vagy csavarhúzó vagy külső erőbehatás által károsodhat az akkumulátor. Belső rövidzárlat jöhet létre és az akkumulátor meggyulladhat, füstölhet, felrobbanhat vagy túlhevülhet.
- Az akkus LED-lámpában található fényforrást csak a gyártó vagy annak ügyfélszolgálat, illetve megfelelően képzett személy cserélheti ki.
- Ne nézzen közvetlenül a fénybe, mert az elvakíthatja Önt.
- Soha ne használja az akkus LED-lámpát nyílt láng közelében.

- A piros LED jelzi, hogy az akkumulátor töltődik.
- A zöld töltöttségjelző világit, amikor a töltési folyamat befejeződött.
- Gyakran töltsen az akkus LED-lámpát.
- Ne tárolja az akkus LED-lámpát lemerült akkumulátorral, mert ez TÖNKRTEHETI az akkumulátort.
- Ennek az akkus LED-lámpának a fényforrása nem cserélhető; Ha a fényforrás meghibásodott vagy elérte élettartama végét, a teljes akkus LED-lámpát ki kell cserélni.
- Az akkus LED-lámpát csak beltérben, legalább 0 °C-os hőmérsékleten töltsen fel.

## Műszaki adatok

		MWL 150 4	
Készülék típusa	Akkus LED-lámpa		
Lítium-ion akkumulátor	V/mAh	3,7/800	
A világítás időtartama	óra	~ 1,75 -3,5	
Töltési idő	óra	2,5	
Színhőmérséklet	K	2500-6500	
Teljes fényáram	lm	75/150 Szpotlámpa: 75	
Fénysugár hatótávolsága	m	42	
megengedett környezeti hőmérséklet - Üzemeltetés: - Tárolás:	°C	-10 - 40 < 50	
Méret (HxSzxM)	mm	95x21x26,5	
Védettségi fokozat		IP20/IK07	

## Az első pillantásra



- 1 Ház
- 2 LED-lámpa
- 3 LED-szpotlámpa
- 4 A kupaktartó tartója
- 5 A színhőmérséklet kereke
- 6 Homlokpánt
- 7 Kupaktartó
- 8 Kliptartó
- 9 USB-C töltőkábel

## Használati útmutató

### Üzembe helyezés előtt

Csomagolja ki az akkus LED-lámpát és a tartozékokat, és ellenőrizze, hogy a csomag teljes-e, valamint nincs-e rajta szállítási sérülés.

### Be- és kikapcsolás

- Kapcsolja be vagy ki az akkus LED-lámpát a bekapcsoló gomb megnyomásával.
- A LED-es szpotlámpa tartósan bekapcsolható a bekapcsoló gomb több mint 2 másodpercig tartó megnyomásával. Újbóli megnyomás által ismét kikapcsolható.

### Fényintenzitás beállítása

Az akkus LED-lámpa fényereje kevesebb mint 2 másodperc alatt változtatható a bekapcsoló gomb többszöri megnyomásával.

## Színhőmérséklet beállítása

A színhőmérséklet a piros kerék elforgatásával állítható be, miközben a főfény be van kapcsolva.

### MEGJEGYZÉS

*Ha a töltőkészülék csatlakoztatva van, csak a Low üzemmód és a LED fényforrás áll rendelkezésre.*

## Karbantartás és ápolás

### Tisztítás

#### FIGYELMEZTETÉS!

*Mielőtt bármilyen munkát végezne az újratölthető LED-lámpán, vegye ki az akkumulátort a készülékből. Nemszabad vizet, vagy folyékony tisztítószert használni.*

- A szennyeződést, a port egy ecsettel vagy egy száraz törülkövel távolítsuk el a házról.

### Javítások

Javításokat kizárólag a gyártó cég által felhatalmazott ügyfélszolgálati műhely végezhet.

## Ártalmatlanítási tudnivalók

#### FIGYELMEZTETÉS!

*A leselejtezett elektromos kéziszerszámokat az ártalmatlanítás előtt tegye használhatatlanná:*

- az elektromos hálózatról üzemelő elektromos kéziszerszámokat a hálózati kábel eltávolításával,
- az akkumulátorról üzemelő elektromos kéziszerszámokat az akku eltávolításával.



Csak az EU tagországai számára.

Soha ne dobja az elektromos szerszámokat a háztartási hulladékba!

Az EK használt elektromos és elektronikus készülékekre vonatkozó 2012/19/EU európai irányelvének és a nemzeti jogba átvett változatának megfelelően a használt elektromos szerszámokat elkülönítve kell gyűjteni, és gondoskodni kell a

környezetkímélő módon történő újrahasznosításukról.



#### Nyersanyag visszanyerése a hulladék ártalmatlanítása helyett.

A készüléket, a tartozékokat és a csomagolást környezetvédelmi szempontból megfelelő újrafelhasználásra kell eljuttatni. A szelektív újrahasznosításhoz a műanyag alkatrészek jelöléssel rendelkeznek.



#### FIGYELMEZTETÉS!

*Az akkumulátorokat/elemeket nem szabad a háztartási szemétkébe, tűzbe vagy vízbe dobni. Az elhasználdott akkukat nem szabad kinyitni.*

Az akkukat/elemeket össze kell gyűjteni, és újra fel kell használni vagy környezetbarát módon ártalmatlanítani kell őket.



Csak az EU tagországai számára:

A 2006/66/EG irányelv szerint a meghibásodott vagy elhasznált akkukat/ elemeket újra kell hasznosítani.



#### MEGJEGYZÉS

*Az ártalmatlanítási lehetőségekről tájékozódjon a szakkereskedőknél!*

## Felelősség kizárása

A gyártó cég és a képviselői nem felelnek az olyan károkért vagy az üzletmenet megszakadása miatt elmaradt nyereségért, amelyeket a termék vagy a termék nem megengedett használata okozott.

A gyártó cég és a képviselői nem felelnek az olyan károkért, amelyek szakszerűtlen használat miatt vagy más gyártó cégek gyártmányaival összefüggésben keletkeztek.

## Obsah

Použité symboly	63
Symboly na akumulátorová LED svítlna	63
Pro Vaši bezpečnost	63
Technické údaje	64
Na první pohled	65
Návod k použití	65
Údržba a ošetřování	66
Pokyny pro likvidaci	66
Vyloučení odpovědnosti	66

## Použité symboly

### **VAROVÁNÍ!**

Označuje bezprostředně hrozící nebezpečí. Při nedodržení upozornění hrozí usmrcení nebo nejtěžší poranění.

### **POZOR!**

Označuje nějakou možnou nebezpečnou situaci. Při nedodržení upozornění hrozí poranění nebo věcné škody.

### **UPOZORNĚNÍ**

Označuje aplikační tipy a důležité informace.

## Symboly na akumulátorová LED svítlna



Před uvedením do provozu si přečtěte návod k obsluze!



Pokyny pro likvidaci (viz stránka 66)!



Nedívejte se do zdroje světla!



Svítlny pro provoz v drsných podmínkách IK07

IP20

Stupeň prachotěsnosti 2 a ochrana proti proniknutí vody 0 (s akumulátorem)



Nebezpečí požáru  
Minimální vzdálenost od osvětlených předmětů 0,1 m.

## Pro Vaši bezpečnost

### Stanovené použití

Akumulátorová LED svítlna je určená

- pro živnostenské použití v průmyslu a řemesle,
- ke kontrole velkých ploch při leštění, lakování a čištění a také k přizpůsobení barvy,
- pro cílené osvětlení pracoviště,
- k osvětlení místností.

Akumulátorová LED svítlna není určená

- k osvětlení silničního provozu.

### Bezpečnostní pokyny pro akumulátorové LED svítlny

#### **VAROVÁNÍ!**

**Přečtěte si všechna bezpečnostní upozornění a pokyny.** Zanedbání při dodržování bezpečnostních upozornění a pokynů mohou mít za následek úraz elektrickým proudem, požár a/nebo těžká poranění. **Všechna bezpečnostní upozornění a pokyny si do budoucna uschovejte.**

- **Nepoužívejte akumulátorovou LED svítlnu při pracích v potenciálně výbušném prostředí.**
- **Nesměřujte světelný paprsek na osoby nebo zvířata a sami se do paprsku nedívejte, ani z větší vzdálenosti.**
- **Nezakrývejte hlavu svítlny, když je akumulátorová LED svítlna v provozu.** Za provozu se hlava svítlny zahřívá a nahromaděním tepla může způsobit popáleniny.
- **Světelný zdroj této akumulátorové LED svítlny nelze vyměnit.** Pokud svítlna nefunguje kvůli závadě nebo dosažení maximální životnosti, vyměňte celou svítlnu.
- **Nepoužívejte akumulátorovou LED svítlnu v silničním provozu.**
- **Nedovoďte dětem, aby používaly akumulátorovou LED svítlnu.** Je určená pro profesionální použití. Děti mohou samy sebe nebo jiné osoby neúmyslně oslnit.

## Bezpečnostní upozornění pro zacházení s akumulátory

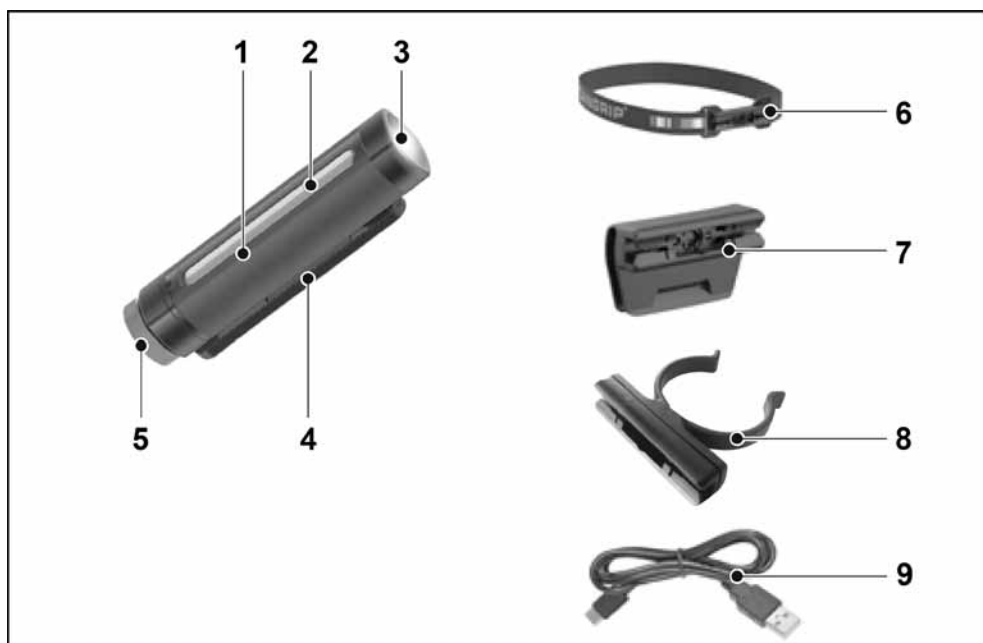
- **Neotevírejte akumulátor.** Hrozí nebezpečí zkratu.
- **Chraňte akumulátor před horkem, např. také před trvalým slunečním zářením, ohněm, vodou a vlhkostí.** Hrozí nebezpečí výbuchu.
- **Z poškozeného a nesprávně použitého akumulátoru mohou unikat páry.** Zajistěte přívod čerstvého vzduchu a při potížích vyhledejte lékařskou pomoc. Páry mohou dráždit dýchací cesty.
- **Při špatném použití může z akumulátoru vytéci kapalina. Zabraňte kontaktu s ní. Při náhodném kontaktu opláchněte místo vodou. Pokud kapalina vnikne do očí, vyhledejte také lékaře.** Vytékající akumulátorová kapalina může způsobit podráždění pokožky nebo popáleniny.
- **Akumulátory FLEX používejte pouze ve spojení s náradím FLEX a příslušenstvím FLEX.** Pouze tak bude akumulátor chráněn před nebezpečným přetížením.
- **Akumulátory nabíjejte pouze v nabíječce, která je doporučena výrobcem.** U nabíječky, která je vhodná pro určitý druh akumulátorů, hrozí nebezpečí požáru, pokud se používá s jinými akumulátory.
- **Špičatými předměty, jako např. hřebíky či šroubováky, nebo působením vnější síly může dojít k poškození akumulátoru.** Uvnitř akumulátoru může dojít ke zkratu a akumulátor může začít hořet, vybouchnout, přehřát se nebo se z něj může kouřit.
- **Světelný zdroj, který je součástí této akumulátorové LED svítilny, smí vyměňovat pouze výrobce či jeho zákaznický servis nebo osoba s podobnou kvalifikací.**
- **Nedívejte se přímo do světla, protože by došlo k oslnění.**
- **Akumulátorovou LED svítilnu nikdy nepoužívejte v blízkosti otevřených plamenů.**
- **Červená LED signalizuje, že se akumulátor nabíjí.**
- **Zelený ukazatel nabíjení se rozsvítí, když je nabíjení dokončené.**

- **Akumulátorovou LED svítilnu často nabíjejte.**
- **Akumulátorovou LED svítilnu neskladujte s vybitým akumulátorem, protože tím může dojít ke ZNIČENÍ akumulátoru.**
- **Světelný zdroj této akumulátorové LED svítilny nelze vyměnit; když je světelný zdroj vadný nebo skončila jeho životnost, musí se vyměnit celá akumulátorová LED svítilna.**
- **Akumulátorovou LED svítilnu nabíjejte jen ve vnitřních prostorech s minimální teplotou 0 °C.**

## Technické údaje

MWL 150 4		
Typ zařízení	Akumulátorová LED svítilna	
Lithium-iontový akumulátor	V/mAh	3,7/800
Doba svícení	h	~ 1,75 -3,5
Doba nabíjení	h	2,5
Teplota barvy	K	2500-6500
Celkový světelný tok	lm	75/150 Bodové světlo: 75
Dosah světelného paprsku	m	42
Přípustná okolní teplota – provoz: – skladování:	°C	-10 - 40 < 50
Rozměry (D × Š × V)	mm	95x21x26,5
Druh krytí		IP20/IK07

## Na první pohled



- 1 Kryt
- 2 LED svítilna
- 3 LED bodové světlo
- 4 Držák pro držák na čepici
- 5 Kolečko pro teplotu barvy
- 6 Pásek na čelo
- 7 Držák na čepici
- 8 Držák s klipem
- 9 Nabíjecí kabel USB-C

## Návod k použití

### Před uvedením do provozu

Vybalte akumulátorovou LED svítilnu a příslušenství a zkontrolujte, zda je dodávka kompletní a zda při přepravě nedošlo k poškození.

### Zapnutí a vypnutí

- Akumulátorová LED svítilna se zapíná a vypíná stisknutím vypínače.
- Stisknutím vypínače na déle než 2 sekundy lze trvale zapnout LED bodové světlo. Opětovným stisknutím ho lze zase vypnout.

### Nastavení intenzity svícení

Jas akumulátorové LED svítilny můžete změnit, když několikrát stisknete vypínač na méně než 2 sekundy.

## Nastavení teploty barvy

Otáčením červeného kolečka při zapnutém hlavním světle lze nastavit teplotu barvy.

### **UPOZORNĚNÍ**

*Když je připojená nabíječka, je k dispozici pouze režim Low a LED světelný zdroj.*

## Údržba a ošetřování

### Čištění

#### **VAROVÁNÍ!**

*Před prováděním veškerých prací na akumulátorové LED svítelně vyjměte ze zařízení akumulátor.*

*Nepoužívejte vodu nebo tekuté čisticí prostředky.*

- Nečistoty a prach odstraňte z tělesa štětcem nebo suchým hadříkem.

### Opravy


Opravy nechejte výhradně provádět prostřednictvím některé servisní dílny, autorizované výrobcem.


## Pokyny pro likvidaci

#### **VAROVÁNÍ!**

*Následujícím způsobem zajistěte, aby elektrické nářadí, které dosloužilo, bylo nepoužitelné:*

- u síťového elektrického nářadí odstraněním síťového kabelu,
- u akumulátorového elektrického nářadí odstraněním akumulátoru.

 Pouze pro země EU.  
Nevyhazujte elektrické nářadí do domovního odpadu! Podle evropské směrnice 2012/19/EU o odpadních elektrických a elektronických zařízeních a podle odpovídajících ustanovení právních předpisů jednotlivých zemí se musí použité elektrické nářadí shromažďovat odděleně od ostatního odpadu a odevzdat k ekologické recyklaci.


 **Recyklace místo smíšeného odpadu.**  
Nářadí, příslušenství a obal je třeba odevzdat k ekologické recyklaci.

Plastové díly jsou označené, aby byla možná recyklace podle druhu materiálu.

#### **VAROVÁNÍ!**

*Nevyhazujte akumulátory/baterie do domovního odpadu, do ohně nebo do vody. Vysloužilé akumulátory neotevírejte.*

Akumulátory/baterie je třeba shromažďovat, recyklovat nebo ekologicky zlikvidovat.

 Pouze pro země EU:

Podle směrnice 2006/66/ES se musí vadné nebo použité akumulátory/baterie recyklovat.

#### **UPOZORNĚNÍ**

*O možnostech likvidace se informujte u Vašeho specializovaného obchodníka!*

## Vyloučení odpovědnosti

Výrobce a jeho zástupce neručí za škody a ušlý zisk vlivem přerušení obchodní činnosti, která byla způsobena výrobkem nebo eventuálně nemožností jeho použití.

Výrobce a jeho zástupce neručí za škody, které byly způsobeny neodborným použitím nebo ve spojitosti s výrobky jiných výrobců.

## Obsah

Použité symboly	67
Symby na akumulátorové LED svetidlo	67
Pre Vašu bezpečnosť	67
Technické údaje	68
Na prvý pohľad	69
Návod na použitie	69
Údržba a ošetrovanie	70
Pokyny pre likvidáciu	70
Vylúčenie zodpovednosti	70

## Použité symboly

### **VAROVANIE!**

Označuje bezprostredne hroziace nebezpečenstvo. Pri nedodržaní upozornenia hrozí usmrtenie alebo najťažšie poranenia.

### **POZOR!**

Označuje nejakú možnú nebezpečnú situáciu. Pri nedodržaní upozornenia hrozí poranenie alebo vecné škody.

### **UPOZORNENIE**

Označuje aplikačné typy a dôležité informácie.

## Symby na akumulátorové LED svetidlo



Pred uvedením do prevádzky si prečítajte návod na obsluhu!



Pokyny pre likvidáciu (pozri strana 70)!



Nedívať sa do zdroja svetla!



Svetidlá na prevádzku v drsných podmienkach



Svetidlá na prevádzku v drsných podmienkach IK07

**IP20**

Stupeň prachotesnosti 2 a ochrana proti preniknutiu vody 0 (s akumulátorom)



Nebezpečenstvo požiaru  
Minimálna vzdialenosť od osvetlených predmetov 0,1 m.

## Pre Vašu bezpečnosť

### Stanovené použitie

- Akumulátorové LED svetidlo je určené
- na živnostenské nasadenie v priemysle a remeslníctve,
  - na kontrolu veľkých plôch pri leštení, lakovaní a čistení, ako aj pri prispôsobovaní farieb,
  - pre ciele osvetlenie pracoviska,
  - na osvetlenie miestnosti.
- Akumulátorové LED svetidlo nie je vhodné
- na osvetlenie cestnej premávky.

### Bezpečnostné pokyny pre akumulátorové LED svetidlá

#### **VAROVANIE!**

*Prečítajte si všetky bezpečnostné upozornenia a pokyny. Zanedbanie dodržiavania bezpečnostných upozornení a pokynov môže mať za následok úraz elektrickým prúdom, požiar a/alebo ťažké poranenia. **Všetky bezpečnostné upozornenia a pokyny uschovajte na budúce použitie.***

- S akumulátorovým LED svetidlom nepracujte v prostredí s nebezpečenstvom výbuchu.
- Nesmerujte svetelný lúč na osoby alebo zvieratá a sami sa do lúča nepozerajte, ani z väčšej vzdialenosti.
- Počas používania akumulátorového LED svetidla nezakrývajte hlavu svetidla. Hlava svetidla sa počas prevádzky zahrieva a nahromadením tepla môže spôsobiť popálenie.
- Svetelný zdroj tohto akumulátorového LED svetidla nie je možné vymeniť. Ak svetidlo už nefunguje kvôli poruche alebo preto, že dosiahlo svoju maximálnu životnosť, je potrebné vymeniť celé svetidlo.
- Akumulátorové LED svetidlo nepoužívajte v cestnej premávke.
- Zabráňte, aby akumulátorové LED svetidlo používali deti. Je určené pre profesionálne použitie. Deti môžu samy seba alebo iné osoby neúmyselne oslniť.

## Bezpečnostné upozornenia pre zaobchádzanie s akumulátormi

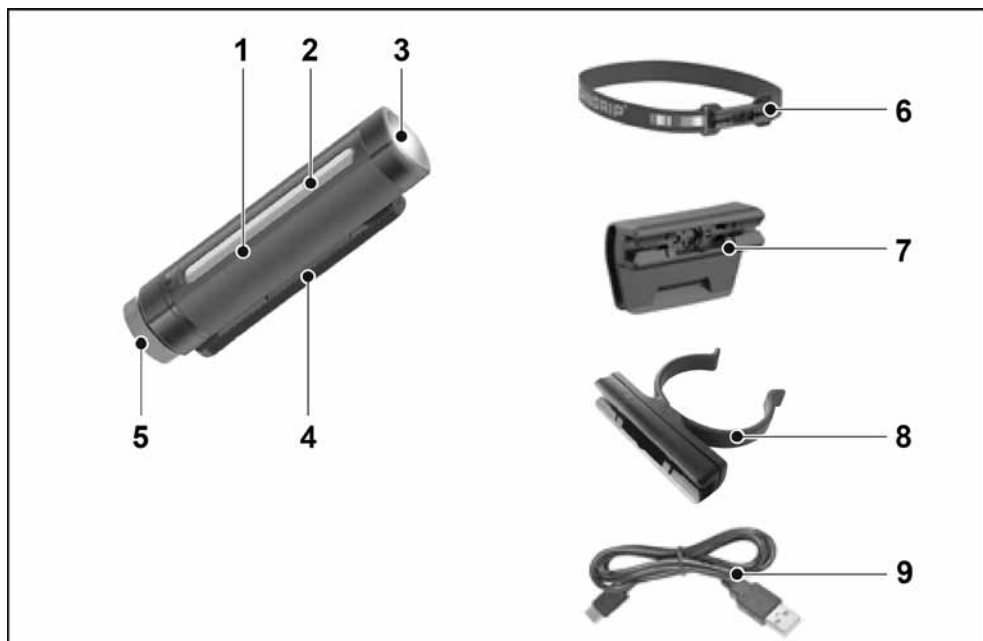
- **Neotvárajte akumulátor.** Hrozí nebezpečenstvo skratu.
- **Chráňte akumulátor pred horúčavou,** napr. aj pred stálym slnečným žiarením, ohňom, vodou a vlhkosťou. Hrozí nebezpečenstvo výbuchu.
- **Pri poškodení a nesprávnom použití akumulátora môžu unikáť pary.** Zaisťte prívod čerstvého vzduchu a pri problémoch vyhľadajte lekársku pomoc. Pary môžu dráždiť dýchacie cesty.
- **Ak sa akumulátor používa nevhodne,** môže z neho unikáť kvapalina. Vyhýbajte sa kontaktu s ňou. V prípade náhodného kontaktu umyte postihnuté miesto vodou. Ak sa dostane akumulátorová kvapalina do očí, vyhľadajte okrem toho aj lekársku pomoc. Vytekajúca kvapalina môže spôsobiť podráždenie pokožky alebo popáleniny.
- **Akumulátory FLEX používajte len v spojení s náradím FLEX a príslušenstvom FLEX.** Iba tak bude akumulátor chránený pred nebezpečným preťažením.
- **Akumulátory nabíjajte len nabíjačkami, ktoré odporúča výrobca.** Ak nabíjate nabíjačkou určenou pre určitý druh akumulátorov iné akumulátory, hrozí nebezpečenstvo požiaru.
- **Špicatými predmetmi, ako napr. kľince alebo skrutkovače alebo pôsobením vonkajšej sily môže dôjsť k poškodeniu akumulátora.** Môže dôjsť k internému skratu a vznieteniu, vzniku dymu, výbuchu alebo k prehriatiu akumulátora.
- **Svetelný zdroj obsiahnutý v tomto akumulátorovom LED svetidle môže vymeniť len výrobca alebo jeho zákaznícky servis, alebo podobne kvalifikovaná osoba.**
- **Nepozerajte sa priamo do svetla, pretože to spôsobuje oslepenie.**
- **Akumulátorové LED svetidlo nepoužívajte v blízkosti otvoreného plameňa.**
- **Červená LED dióda indikuje, že akumulátor sa nabíja.**
- **Keď je proces nabíjania ukončený, indikácia svieti na zeleno.**

- **Akumulátorové LED svetidlo nabíjajte často.**
- **Akumulátorové LED svetidlo neskladujte s vybitým akumulátorom, pretože to by mohlo akumulátor ZNIČIŤ.**
- **Svetelný zdroj tohto akumulátorového LED svetidla nie je vymeniteľný; keď je svetelný zdroj poškodený alebo dosiahol koniec svojej životnosti, je potrebné vymeniť celé akumulátorové LED svetidlo.**
- **Akumulátorové LED svetidlo nabíjajte len v interiéri pri teplote najmenej 0° C.**

## Technické údaje

MWL 150 4		
Typ zariadenia	Akumulátorové LED svetidlo	
Lítiovo-iónový akumulátor	V/mAh	3,7/800
Dĺžka trvania svietenia	h	~ 1,75 -3,5
Čas nabíjania	h	2,5
Teplota farby	K	2500-6500
Celkový svetelný tok	lm	75/150 Bodové svetlo: 75
Dosah svetelného lúča	m	42
Povolená teplota okolia - prevádzka: - skladovanie:	°C	-10 - 40 < 50
Rozmery (D × Š × V)	mm	95x21x26,5
Druh krytia		IP20/IK07

## Na prvý pohľad



- 1 Plášť
- 2 LED svietidlo
- 3 LED bodové svetlo
- 4 Držiak na držiak krytu
- 5 Koliesko nastavenia teploty farby svetla
- 6 Čelenka
- 7 Držiak krytu
- 8 Držiak s klipom
- 9 Nabíjací kábel USB-C

## Návod na použitie

### Pred uvedením do prevádzky

Akumulátorové LED svietidlo a príslušenstvo vybaľte a skontrolujte kompletnosť dodávky a tiež, či nedošlo k poškodeniam pri preprave.

### Zapnutie a vypnutie

- Akumulátorové LED svietidlo sa zapína alebo vypína stlačením zapínača/vypínača.
- Stlačením zapínača/vypínača na viac ako 2 sekundy možno LED bodové svetlo zapnúť na trvalo. Opätovným stlačením ho možno opätovne vypnúť.

### Nastavenie intenzity svetla

Svietivosť akumulátorového LED svietidla možno zmeniť viacnásobným stlačením zapínača/vypínača na menej ako 2 sekundy.

## Nastavenie teploty farieb

Otáčaním červeného kolieska možno nastaviť teplotu farby, keď je zapnuté hlavné svetlo.

### **UPOZORNENIE**

Po pripojení nabíjačky je k dispozícii iba režim Low a svetelný zdroj LED.

## Údržba a ošetrovanie

### Čistenie

#### **VAROVANIE!**

Pred všetkými prácami na akumulátorovom LED svietidle vyberte akumulátor zo zariadenia.

Nepoužívajte vodu alebo tekuté čistiace prostriedky.

- Nečistoty a prach odstráňte z telesa štetcom alebo suchou handričkou.

### Opravy


Opravy nechajte vykonávať výhradne prostredníctvom niektorej servisnej dielne, autorizovanej výrobcom.

## Pokyny pre likvidáciu

### **VAROVANIE!**

Opotrebované elektrické náradie pred likvidáciou znefunkčnite:

- sieťové elektrické náradie odstránením sieťového kábla,
- akumulátorové elektrické náradie odstránením akumulátora.

 Len pre krajiny EÚ:  
Nevyhadzujte elektrické náradie do domového odpadu! Podľa európskej smernice 2012/19/EÚ o odpade z elektrických a elektronických zariadení (OEEZ) a jej transpozície do národného práva sa musí odpad z použitého elektrického náradia separovať a odovzdať na recykláciu v súlade s ochranou životného prostredia.

### **Získavanie druhotných surovín namiesto likvidácie odpadu.**

Zariadenie, príslušenstvo a obal by sa mali odovzdať na ekologickú recykláciu. Plastové časti sú označené na recykláciu podľa druhu.

### **VAROVANIE!**

Nevyhadzujte akumulátory/batérie do domového odpadu, do ohňa alebo do vody. Akumulátory, ktoré už doslúžili, neotvárajte.

Akumulátory/batérie sa majú zbierať, recyklovať alebo likvidovať spôsobom, ktorý zohľadňuje ochranu životného prostredia.



Len pre krajiny EÚ:  
Podľa smernice 2006/66/ES sa musia defektné alebo použité akumulátory/batérie recyklovať.

### **UPOZORNENIE**

O možnostiach likvidácie sa informujte u Vášho špecializovaného obchodníka!

## Vylúčenie zodpovednosti

Výrobca a jeho zástupca neručia za škody a ušlý zisk vplyvom prerušenia obchodnej činnosti, ktorá bola spôsobená výrobkom alebo eventuálne nemožnosťou jeho použitia. Výrobca a jeho zástupca nenesú žiadnu zodpovednosť za škody, ktoré boli spôsobené neodborným použitím alebo v spojení s výrobkami iných výrobcov.

## Sadržaj

Korišteni simboli	71
Symboli na LED akumulatorska svjetiljka	71
Za vašu sigurnost	71
Tehnički podaci	72
Na jedan pogled	73
Upute za uporabu	73
Održavanje i njega	74
Napuci za zbrinjavanje na otpad	74
Isključenje iz jamstva	74

## Korišteni simboli



### **POZORI!**

*Označava izravno prijeteću pogibelj.  
Kod nepridržavanja naputka prijete smrt  
ili najteže ozljede.*



### **OPREZI!**

*Označava moguće opasnu situaciju.  
Kod nepridržavanja naputka prijete ozljede  
ili materijalna šteta.*



### **NAPUTAK**

*Označava savjete za primjenu te važne  
obavijesti.*

## Symboli na LED akumulatorska svjetiljka



Prije stavljanja u rad pročitati  
uputu za opsluživanje!



Naputak o zbrinjavanju  
na otpad staroga aparata  
(vidjeti stranicu 74)!



Ne gledajte u izvor svjetlosti!



Svjetiljke za grubi rad IK07

IP20

Stupanj otpornosti na prašinu 2  
i zaštita od prodiranja vode 0  
(s akumulatorom)



Opasnost od požara  
Minimalna udaljenost do  
osvijetljenih predmeta 0,1 m.

## Za vašu sigurnost

### Uporaba sukladno odredbama

- LED akumulatorska svjetiljka je namijenjena
- za profesionalnu uporabu u industriji i obrtu,
  - za kontrolu velikih površina pri poliranju, lakiranju i čišćenju te za prilagođavanje boje,
  - za ciljano osvijetljenje radnog mjesta,
  - za osvijetljenje prostorija.
- LED akumulatorska svjetiljka nije prikladna
- za osvijetljenje u cestovnom prometu.

### Sigurnosne napomene za LED akumulatorske svjetiljke



### **POZORI!**

*Treba pročitati i pridržavati se svih  
sigurnosnih napomena i uputa u ovim  
uputama za uporabu. Propusti do kojih  
može doći uslijed nepridržavanja  
sigurnosnih napomena i uputa mogu  
prouzročiti električni udar, požar i/ili teške  
ozljede. Ove upute sačuvajte za buduću  
uporabu.*

- S LED akumulatorskom svjetiljkom ne radite u okolini ugroženoj eksplozijom.
- Ne usmjeravajte svjetlosnu zraku prema osobama ili životinjama i ne gledajte u svjetlosnu zraku čak niti s veće udaljenosti.
- Ne prekrivajte kućište svjetiljke za vrijeme rada LED akumulatorske svjetiljke. Kućište svjetiljke zagrijava se za vrijeme rada i može uzrokovati opekline ako se ta vrućina akumulira.
- Izvor svjetlosti ove LED akumulatorske svjetiljke ne može se zamijeniti. Ako svjetiljka više ne radi zbog kvara ili dosezanja maksimalnog vijeka trajanja, treba zamijeniti čitavu svjetiljku.
- Ne upotrebljavajte LED akumulatorsku svjetiljku u cestovnom prometu.
- Ne dopustite djeci da upotrebljavaju LED akumulatorsku svjetiljku. Ona je namijenjena za profesionalnu uporabu. Djeca mogu nehotično zaslijepiti sebe ili druge osobe.

## Sigurnosna napomena za rukovanje akumulatorom

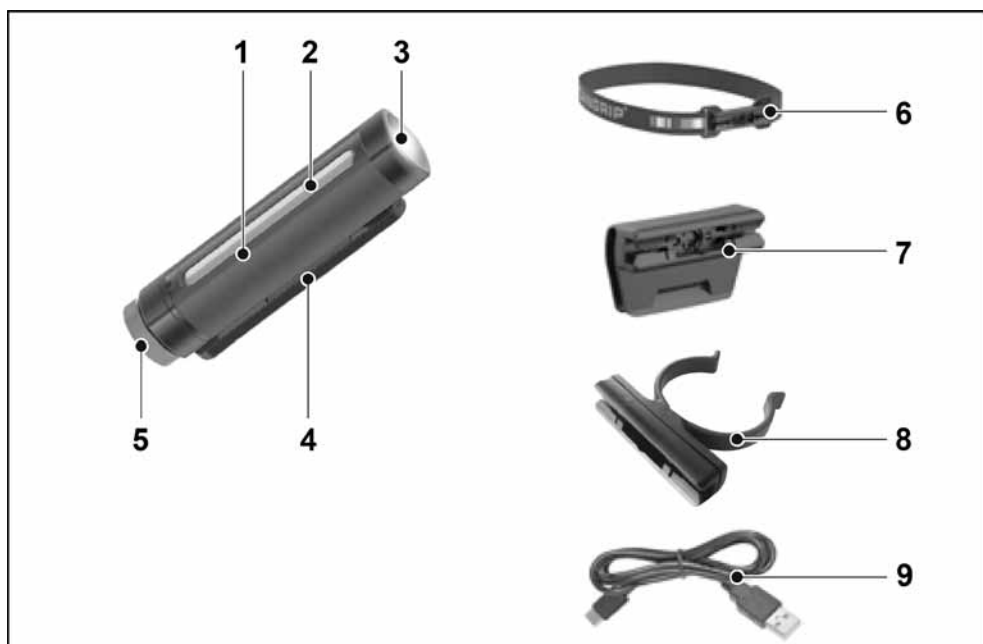
- **Ne otvarajte aku-bateriju.** Postoji opasnost od kratkog spoja.
- **Zaštite aku-bateriju od izvora topline, npr. i od trajnog Sunčevog zračenja, vatre, vode i vlage.** Inače postoji opasnost od eksplozije.
- **Kod oštećenja i nestručne uporabe aku-baterije mogu se pojaviti pare.** Dovedite svježi zrak i u slučaju poteškoća zatražite pomoć liječnika. Pare mogu nadražiti dišne putove.
- **Kod pogrešne primjene iz aku-baterije može isticati tekućina. Izbjegavajte kontakt s ovom tekućinom. Kod slučajnog kontakta ugroženo mjesto treba isprati vodom.** Ako bi ova tekućina dospjela u oči, zatražite pomoć liječnika. Istekla tekućina iz aku-baterije može dovesti do nadražaja kože ili opekline.
- **Koristite FLEX baterije samo u kombinaciji sa FLEX strojevima i FLEX priborom.** To je jedini način zaštite baterije od opasnog preopterećenja.
- **Aku-bateriju punite samo u punjačima koje preporučuje proizvođač.** Za punjač koji je predviđen za jednu određenu vrstu aku-baterije, postoji opasnost od požara ako bi se koristio s drugom aku-baterijom.
- **Oštrim predmetima kao što su npr. čavli, odvijači ili djelovanjem vanjske sile aku-baterija se može oštetiti.** Može doći do unutrašnjeg kratkog spoja i aku-baterija može izgorjeti, razviti dim, eksplodirati ili se pregrijati.
- **Izvor svjetlosti, koji je ugrađen u LED akumulatorsku ovu svjetiljku, smije zamijeniti isključivo proizvođač ili servisni centar ili kvalificirana osoba.**
- **Ne gledajte izravno u svjetlo jer uzrokuje zaslijepljenje.**
- **Nikada ne upotrebljavajte LED akumulatorsku svjetiljku blizu otvorenog plamena.**
- **Crveni LED indikator pokazuje da je akumulator napunjen.**
- **Zeleni indikator napunjenosti svijetli kada je punjenje završeno.**
- **Često punite LED akumulatorsku svjetiljku.**

- **Ne čuvajte LED akumulatorsku svjetiljku s praznim akumulatorom jer to može UNIŠTITI akumulator.**
- **Izvor svjetlosti ove LED akumulatorske svjetiljke ne može se zamijeniti; ako je izvor svjetlosti neispravan ili je dosegnut vijek trajanja, treba zamijeniti čitavu LED akumulatorsku svjetiljku.**
- **Punite LED akumulatorsku svjetiljku u zatvorenom pri barem 0 °C.**

## Tehnički podaci

		MWL 150 4	
Tip alata	LED akumulatorska svjetiljka		
Litij-ionski akumulator	V/mAh	3,7/800	
Trajanje osvjetljenja	h	~ 1,75 -3,5	
Vrijeme punjenja	h	2,5	
Temperatura boje	K	2500-6500	
Ukupan svjetlosni tok	lm	75/150 Spot: 75	
Domet svjetlosne zrake	m	42	
Dopuštena temperatura okoline – rad: – skladištenje:	°C	-10 - 40 < 50	
Dimenzije (DxŠxV)	mm	95x21x26,5	
Vrsta zaštite	IP20/IK07		

## Na jedan pogled



- 1 Kućište
- 2 LED svjetiljka
- 3 LED spot
- 4 Držać za držać kapice
- 5 Kotačić za temperaturu boje
- 6 Prednja traka
- 7 Držać kapice
- 8 Držać s kopčom
- 9 USB-C kabel za punjenje

## Upute za uporabu

### Prije stavljanja u rad

LED akumulatorsku svjetiljku i pribor raspakirajte i provjerite cjelovitost isporuke te ima li eventualnih oštećenja nastalih prilikom transporta.

### Uključivanje i isključivanje

- Uključite ili isključite LED akumulatorsku svjetiljku pritiskom na prekidač za uključivanje/isključivanje.
- Pritiskom na prekidač za uključivanje/isključivanje dulje od 2 sekunde možete trajno uključiti LED spot. Ponovnim pritiskom možete ponovno isključiti.

### Namještanje intenziteta svjetla

Višestrukim pritiskom na prekidač za uključivanje/isključivanje kraće od 2 sekunde možete promijeniti svjetlinu LED akumulatorske svjetiljke.

## Namještanje temperature boje

Okretanjem crvenog kotačića dok je glavno svjetlo uključeno možete namjestiti temperaturu boje.

### **NAPUTAK**

*Kada je punjač priključen, onda su samo način rada Low i LED izvor svjetlosti dostupni.*

## Održavanje i njega

### Čišćenje

#### **UPOZORENJE!**

*Prije svih radova na LED akumulatorskoj svjetiljci izvadite akumulator iz alata. Ne upotrebljavajte vodu ili tekuća sredstva za čišćenje.*

- Prljavštinu i prašinu sa kućišta uklonite kistom ili suhom krpom.

### Popravci


Popravke može provoditi isključivo radiona službe održavanja koju je proizvođač ovlastio.

## Napuci za zbrinjavanje na otpad

### **POZOR!**

*Istrošene električne alate prije zbrinjavanja onesposobite:*

- *električne alate s napajanjem tako da uklonite priključni utikač,*
- *električne alate s akumulatorom tako da uklonite akumulator.*

 Samo za EU-zemlje:  
Električne alate ne bacajte u kućno smeće!

Sukladno europskoj smjernici 2012/19/EU za električne i elektroničke stare aparate te njezinoj primjeni u nacionalnom pravu korištene električne aparate se mora odvojeno sakupljati te prvesti ponovnom iskorištenju na način neškodljiv po okoliš.


### **Recikliranje umjesto zbrinjavanja.**

Aparat, pribor i pakiranje treba vratiti u pogon za recikliranje. Plastični su dijelovi označeni u svrhu recikliranja prema vrsti.

### **POZORENJE!**

*Akumulatore/baterije ne bacajte u kućni otpad, u vatru ili u vodu. Istrošene akumulatore ne otvarajte.*

Akumulatore/baterije treba sakupiti, reciklirati ili zbrinuti na ekološki prihvatljiv način.

 Samo za EU-zemlje:

Sukladno europskoj smjernici 2006/66/EZ neispravne ili istrošene aku-baterije moraju se odvojeno sakupljati i dovesti na ekološki prihvatljivo recikliranje.

### **NAPUTAK**

*O mogućnostima zbrinjavanja na otpad obavijestiti se kod stručnoga trgovca!*

## Isključenje iz jamstva

Proizvođač i njegov zastupnik ne jamče za štete te neostvarenu dobit uslijed prekida poslovne djelatnosti, koji je prouzročen proizvodom ili nemogućnošću uporabe proizvoda.

Proizvođač i njegov zastupnik ne jamče za štete, koje su prouzročene nestručnom uporabom ili u vezi s proizvodima drugih proizvođača.

## Vsebina

Simboli, ki se uporabljajo v teh navodilih . . .	75
Symboli na akumulatorska LED-svetilka . . .	75
Za vašo varnost . . . . .	75
Tehnične specifikacije . . . . .	76
Pregled . . . . .	77
Navodila za uporabo . . . . .	77
Vzdrževanje in nega . . . . .	78
Podatki o odlaganju . . . . .	78
Izjava o omejitvi odgovornosti . . . . .	78

## Simboli, ki se uporabljajo v teh navodilih

### **OPOZORILO!**

Označuje grozečo nevarnost.  
Če opozorila ne upoštevate, lahko povzročite smrt ali zelo hude poškodbe.

### **POZOR!**

Označuje morebitno nevarno situacijo.  
Če opozorila ne upoštevate, lahko povzročite rahle poškodbe ali materialno škodo.

### **OPOMBA**

Označuje nasvete o uporabi in pomembne informacije.

## Symboli na akumulatorska LED-svetilka



Pred vklopom električnega orodja preberite navodila za uporabo!



Informacije o odlaganju stare naprave! (oglejte si stran 78)!



Ne glejte v vir svetlobe!



Luči za težke obratovalne razmere IK07

IP20

S stopnjo zaščite pred mehanskimi delci 2 in stopnjo zaščite pred vlago 0 (z akumulatorsko baterijo)



Nevarnost požara  
Najmanjša razdalja do osvetljenih predmetov: 0,1 m.

## Za vašo varnost

### Predvidena uporaba

- Akumulatorska LED-svetilka je namenjena
- profesionalni uporabi v industriji in obrti,
  - za pregled velikih površin pri poliranju, lakiranju in čiščenju ter za prilagoditev barv,
  - ciljani osvetlitvi delovnega območja,
  - osvetlitvi prostorov.
- Akumulatorska LED-svetilka ni primerna
- osvetljevanju v cestnem prometu.

### Varnostna opozorila za akumulatorske LED-svetilke

#### **OPOZORILO!**

*Vsa varnostna opozorila in navodila v teh navodilih za uporabo je treba prebrati in upoštevati. V primeru neupoštevanja opozoril in navodil lahko pride do električnega udara, požara in/ali resnejših poškodb. Ta navodila skrbno shranite za kasnejšo uporabo.*

- Akumulatorske LED-svetilke ne uporabljajte v potencialno eksplozivnih okoljih.
- Ne glejte v svetlobni žarek in ga ne usmerjajte v ljudi ali živali. Tega ne počnite niti z velike razdalje.
- Ko je akumulatorska LED-svetilka vklopljena, glave svetilke ne prekrivajte. Ta se med delovanjem segreje in lahko povzroči opekline, če jo pokrijete.
- Svetlobnega vira v tej akumulatorski LED-svetilki ni mogoče zamenjati. Če svetilka zaradi okvare ali izteka življenjske dobe ne deluje več, je treba zamenjati celotno svetilko.
- Akumulatorske LED-svetilke ne uporabljajte v cestnem prometu.
- Otrokom ne dovolite, da uporabljajo akumulatorsko LED-svetilko. Namenjen je profesionalni rabi. Otroci lahko svetlobni žarek nenamerno usmerijo vase ali v druge osebe.

## Varnostna navodila za ravnanje z akumulatorskimi baterijami

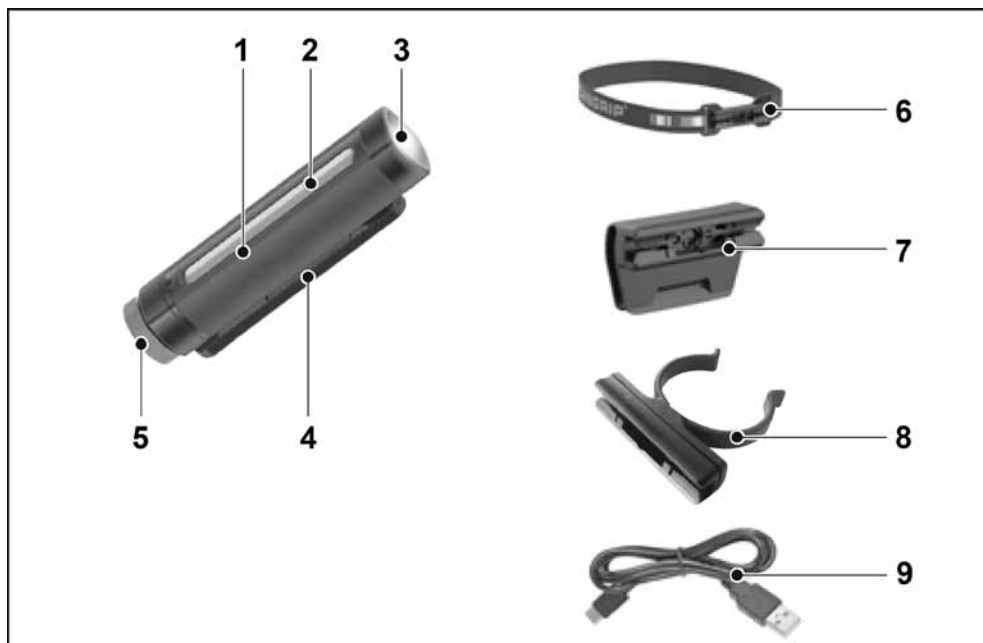
- Akumulatorske baterije ne odpirajte. Nevarnost kratkega stika!
- Zaščitite akumulatorsko baterijo pred vročino, npr. tudi pred stalnim sončnim obsevanjem, ognjem, vodo in vlažnostjo. Obstaja nevarnost eksplozije.
- Če je akumulatorska baterija poškodovana ali če jo nepravilno uporabljate, lahko iz nje uhajajo pare. Poskrbite za dovod svežega zraka in pri težavah poiščite zdravnika. Pare lahko povzročijo draženje dihalnih poti.
- V primeru napačne uporabe lahko iz akumulatorske baterije izteče tekočina. Izogibajte se kontaktu z njo. Pri naključnem kontaktu s kožo spirajte z vodo. Če pride tekočina v oko, dodatno poiščite tudi zdravniško pomoč. Iztekajoča akumulatorska tekočina lahko povzroči draženje kože ali opekline.
- Akumulatorske baterije FLEX uporabljajte le v kombinaciji z napravami FLEX in priborom FLEX. Le tako je akumulatorska baterija zaščitena pred nevarno preobremenitvijo.
- Akumulatorske baterije polnite samo v polnilnikih, ki jih priporoča proizvajalec. Polnilnik, ki je namenjen določeni vrsti akumulatorskih baterij, se lahko vname, čegaboste uporabljali skupaj z drugačnimi akumulatorskimi baterijami.
- Ostri predmeti, kot so na primer nohi ali izvijač, ali zunanje delujoče sile lahko poškodujejo akumulatorsko baterijo. Pride lahko do notranjega kratkega stika, zaradi katerega lahko akumulatorska baterija zgori, se osmudi, pregreje ali eksplodira.
- Svetlobni vir v tej akumulatorski LED-svetilki sme zamenjati le proizvajalec, njegova servisna služba ali druga ustrezno usposobljena oseba.
- Ne glejte neposredno v svetilko, saj vas lahko zaslepi.
- Akumulatorske LED-svetilke ne uporabljajte v bližini odprtega plamena.
- Rdeča LED-dioda označuje polnjenje akumulatorske baterije.
- Zeleni prikaz polnjenja zasveti, ko je polnjenje končano.

- Akumulatorsko LED-svetilko pogosto polnite.
- Akumulatorske LED-svetilke ne shranjujte z izpraznjeno akumulatorsko baterijo, saj lahko to UNIČI akumulatorsko baterijo.
- Svetlobnega vira v tej akumulatorski LED-svetilki ni mogoče zamenjati; če je svetlobni vir poškodovan ali je dosegel konec življenjske dobe, je treba zamenjati celotno akumulatorsko LED-svetilko.
- Akumulatorsko LED-svetilko polnite le v zaprtih prostorih pri temperaturi nad 0 °C.

## Tehnične specifikacije

MWL 150 4		
Vrsta orodja	Akumulatorska LED-svetilka	
Litij-ionska akumulatorska baterija	V/mAh	3,7/800
Čas delovanja	h	~ 1,75 -3,5
Čas polnjenja	h	2,5
Barvna temperatura	K	2500-6500
Skupni svetlobni tok	lm	75/150 Snop: 75
Doseg svetlobnega snopa	m	42
Dovoljena zunanja temperatura – Uporaba: – Shranjevanje:	°C	-10 - 40 < 50
Velikost (D x Š x V)	mm	95x21x26,5
Vrsta zaščite		IP20/IK07

## Pregled



- 1 Ohišje
- 2 LED-svetilka
- 3 LED-snop
- 4 Držalo za kapo
- 5 Kolesce za barvo svetlobe
- 6 Čelni trak
- 7 Držalo za kapo
- 8 Nosilec s sponko
- 9 Polnilni kabel USB-C

## Navodila za uporabo

### Pred vklopom električnega orodja

Akumulatorsko LED-svetilko in pribor vzemite iz embalaže in preverite, ali je vsebina embalaže popolna in nepoškodovana.

### Vklop in izklop

- Akumulatorsko LED-svetilko vklopite oziroma izklopite s stikalom za vklop/izklop.
- Če stikalo za vklop/izklop držite za več kot 2 sekundi, lahko LED-snop trajno vklopite. Izklopite ga s ponovnim pritiskom stikala.

### Nastavitev svetlosti

Svetlost akumulatorske LED-svetilke lahko spremenite s pritiskanjem stikala za vklop/izklop za manj kot 2 sekundi.

## Nastavitev barvne temperature

Ko je glavna svetilka vklopljena, lahko z vrtenjem kolesca spreminjate barvo svetlobe.

### **OPOMBA**

*Ko je priključen polnilnik, sta na voljo je način Low in LED-svetlobni vir.*

## Vzdrževanje in nega

### Čiščenje

#### **OPOZORILO!**

*Pred kakršnimi koli deli na akumulatorski LED-svetilki iz nje odstranite akumulatorsko baterijo.*

*Ne uporabljajte vode ali tekočih čistilnih sredstev.*

- Umazanijo in prah z ohišja odstranite s čopičem ali suho krpo.

### Popravila


Popravila lahko izvede samo pooblaščen servisni center za stranke.

## Podatki o odlaganju

#### **OPOZORILO!**

*Odslužena električna orodja pred odstranitvijo naredite neuporabna:*

- *pri električnih orodjih s kablom to storite tako, da odstranite priključni kabel,*
- *iz akumulatorskih električnih orodij pa odstranite akumulatorsko baterijo.*

-  Samo za države EU:  
Električnih orodij ne odstranite med gospodinjske odpadke!

V skladu z Direktivo 2012/19/EU o odpadni električni in elektronski opremi ter prenosom v nacionalno pravo je treba rabljena električna orodja zbrati ločeno in reciklirati na okolju prijazen način.


#### **Recikliranje materialov namesto odstranjanja odpadkov.**

Orodje, pribor in embalažo je treba oddati v okolju prijazno recikliranje. Plastični deli so označeni, da boste lahko dele ustrezno ločili za recikliranje.

#### **OPOZORILO!**

*Akumulatorskih baterij/baterij ne vrzite med gospodinjske odpadke, v ogenj ali v vodo. Odsluženi akumulatorskih baterij ne odpirajte.*

Akumulatorske baterije/baterije je treba zbirati, reciklirati in odstraniti na okolju prijazen način.

-  Samo za države EU:  
V skladu z Direktivo 2006/66/ES morate okvarjene ali obrabljene akumulatorske baterije/baterije zbirati ločeno in jih okolju prijazno reciklirati.

#### **OPOMBA**

*Glede možnosti odstranjanja se obrnite na pooblaščenega prodajalca!*

## Izjava o omejitvi odgovornosti

Proizvajalec in njegov zastopnik nista odgovorna za kakršno koli škodo in izgubo dobička zaradi prekinitve poslovanja, ki je posledica izdelka ali nemogoče uporabe izdelka.

Proizvajalec in njegov zastopnik nista odgovorna za kakršno koli škodo, ki je nastala zaradi nepravilne uporabe električnega orodja ali njegove uporabe z izdelki drugih proizvajalcev.

## Cuprins

Simboluri folosite .....	79
Simboluri pe lampa cu LED-uri și acumulator .....	79
Pentru siguranța Dvs. ....	79
Date tehnice .....	80
Dintr-o singură privire .....	81
Instrucțiuni de utilizare .....	81
Întreținere și îngrijire .....	82
Indicații de salubritate .....	82
Excluderea răspunderii .....	82

## Simboluri folosite

### **AVERTIZARE!**

*Înseamnă un pericol care amenință direct.  
În cazul în care nu se acordă atenție acestei  
indicații există amenințarea cu moartea sau  
răniri grave.*

### **ATENȚIE!**

*Înseamnă o posibilă situație periculoasă.  
În cazul în care nu se acordă atenție acestei  
indicații pot avea loc răniri sau pagube  
materiale.*

### **INDICAȚIE!**

*Înseamnă sfaturi utile de aplicare  
și informații importante.*

## Simboluri pe lampa cu LED-uri și acumulator



Înainte de punerea în funcțiune  
citiți Instrucțiunea de utilizare!



Indicație de salubritate pentru  
aparatură veche (vezi pagina 82)!



Nu priviți spre sursa de lumină!



Sistem de iluminare pentru lucrări  
dificile IK07

**IP20** Gradul 2 de protecție împotriva  
pătrunderii prafului și gradul 0  
de protecție împotriva pătrunderii  
apei (cu acumulator)



Pericol de incendiu  
Distanța minimă față de obiectele  
iluminate este de 0,1 m.

## Pentru siguranța Dvs.

### Folosire conform destinației

Lampa cu LED-uri și acumulator este  
destinată

- utilizării în domeniile de industrie mare  
și mică,
- controlului suprafețelor mari în timpul  
lustruirii, lăcuirii și curățării, precum și  
potrivirii culorilor,
- iluminării precise a spațiilor de lucru,
- iluminării încăperilor.

Lampa cu LED-uri și acumulator nu este  
adekvată

- iluminarea traficului.

### Instrucțiuni privind siguranța pentru lămpile cu LED-uri și acumulator

#### **AVERTIZARE!**

*Toate instrucțiunile privind siguranța și  
indicațiile din cadrul acestui manual trebuie  
să fie citite și respectate. Nerespectarea  
avertismentelor și indicațiilor se poate solda  
cu electrocutări, incendiu și/sau răniri grave.  
Păstrați acest manual în vederea consultării  
ulterioare.*

- Nu lucrați cu lampa cu LED-uri și  
acumulator în medii cu potențial exploziv.
- Nu orientați fasciculul luminos spre  
persoane sau animale și nu priviți spre  
fasciculul luminos nici chiar la distanțe.
- Nu acoperiți capul lămpii în timp ce lampa  
cu LED-uri și acumulator este aprinsă. În  
timpul funcționării, capul lămpii se  
încălzește și poate provoca arsuri din  
cauza acumulării de căldură.
- Sursa de lumină a acestei lămpi cu LED-  
uri și acumulator nu poate fi înlocuită.  
Dacă lampa nu mai funcționează din  
cauza unei defecțiuni sau în urma atingerii  
duratei maxime de viață, aceasta trebuie  
înlocuită complet.

- Nu utilizați lampa cu LED-uri și acumulator în trafic.
- Nu permiteți copiilor să utilizeze lampa cu LED-uri și acumulator. Acesta este destinat utilizării profesionale. Copiii ar putea provoca involuntar orbirea proprie sau a altor persoane.

## Instrucțiuni privind siguranța în timpul lucrului cu acumulatori

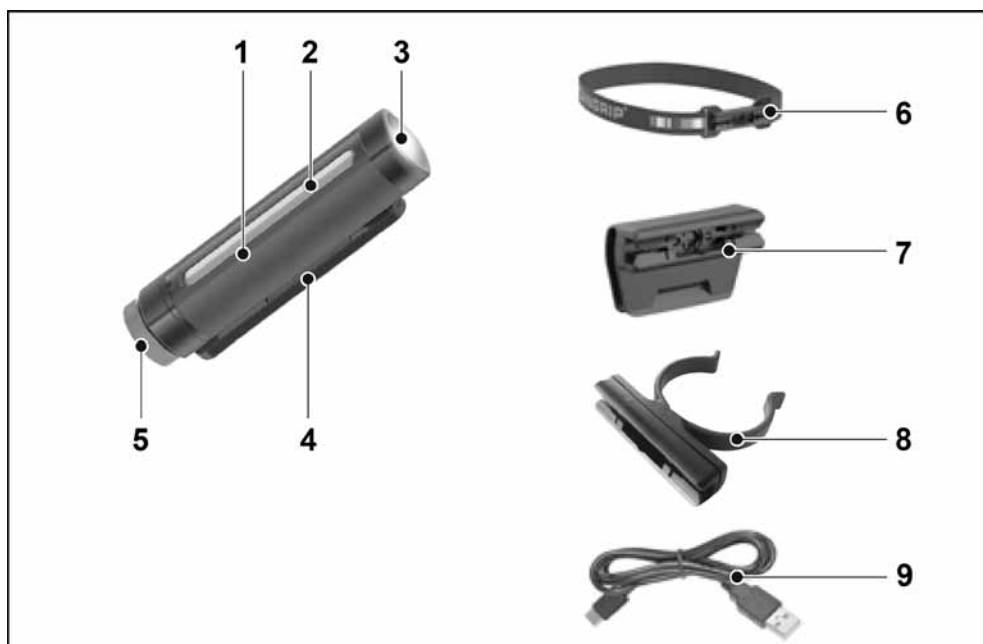
- Nu deschideți acumulatorul. Există pericol de scurtcircuit.
- Feriți acumulatorul de căldură, de asemeni deex. de radiații solare continue, foc, apă și umezeală. Există pericol de explozie.
- În cazul deteriorării sau utilizării necorespunzătoare a acumulatorului se pot degaja vapori. Aerisiți cu aer proaspăt iar dacă vi se face rău consultați un medic. Vaporii pot irita căile respiratorii.
- În caz de utilizare greșită, din acumulator se poate scurge lichid. Evitați contactul cu acesta. În caz de contact accidental clătiți bine cu apă. Dacă lichidul vă intră în ochi, consultați și un medic. Lichidul scurs din acumulator poate duce la iritații ale pielii sau la arsuri.
- Utilizați acumulatorii FLEX numai în combinație cu mașinile FLEX și accesoriile FLEX. Numai în acest mod acumulatorul este protejat împotriva suprasolicității periculoase.
- Încărcați acumulatorii numai în încărcătoarele recomandate de producător. Dacă un încărcător destinat unui anumit tip de acumulator este folosit la încărcarea altor tipuri de acumulator decât cele prevăzute pentru el, există pericol de incendiu.
- În urma contactului cu obiecte ascuțite ca de exemplu cuie sau șurubelnițe sau prin acțiunea unor forțe exterioare asupra sa, acumulatorul se poate deteriora. Se poate produce un scurtcircuit intern în urma căruia acumulatorul să se aprindă, să scoată fum, să explodeze sau să se supraîncălzească.că.
- Sursa de lumină a acestei lămpi cu LED-uri și acumulator poate fi înlocuită numai de producător, în cadrul serviciului de asistență tehnică sau de către o altă persoană calificată.

- Nu priviți direct spre fasciculul de lumină, în caz contrar, există pericolul de orbire.
- Nu utilizați niciodată lampa cu LED-uri și acumulator în apropierea flăcărilor deschise.
- LED-ul roșu indică faptul că acumulatorul se încarcă.
- Indicatorul verde de încărcare se aprinde atunci când procesul de încărcare este finalizat.
- Încărcați frecvent lampa cu LED-uri și acumulator.
- Nu depozitați lampa cu LED-uri și acumulator cu acumulatorul descărcat, în caz contrar, acumulatorul ar putea fi DISTRUS.
- Sursa de lumină a acestei lămpi cu LED-uri cu acumulator nu poate fi înlocuită; dacă sursa de lumină este defectă sau a ajuns la sfârșitul duratei sale de viață, trebuie înlocuită întreaga lampă cu LED-uri și acumulator.
- Încărcați lampa cu LED-uri și acumulator numai în spații interioare la o temperatură de cel puțin 0 °C.

## Date tehnice

		MWL 150 4
Tipul aparatului	Lampă cu LED-uri și acumulator	
Acumulator litiu-ion	V/mAh	3,7/800
Durată de iluminare	h	~ 1,75 -3,5
Timp de încărcare	h	2,5
Temperatura culorii	K	2500-6500
Flux luminos total	lm	75/150 Spot: 75
Raza de acțiune a fasciculului luminosm	m	42
Temperatură ambientală permisă - în timpul funcționării: - pe perioada depozitării:	°C	-10 - 40  < 50
Dimensiune (LxIxI)	mm	95x21x26,5
Grad de protecție		IP20/IK07

## Dintr-o singură privire



- 1 Carcasă
- 2 Lampă cu LED-uri
- 3 Spot cu LED-uri
- 4 Suport pentru suportul capacului
- 5 Rotiță pentru temperatura culorii
- 6 Bandă de fixare pe cap
- 7 Suportul capacului
- 8 Suport cu clemă
- 9 Cablu de încărcare USB-C

## Instrucțiune de utilizare

### Înainte de punerea în funcțiune

Scoateți din ambalaj lampa cu LED-uri și acumulator și accesorii și verificați dacă pachetul de livrare este complet și dacă s-au produs deteriorări în timpul transportului.

### Pornirea și oprirea

- Conectați sau deconectați lampa cu LED-uri și acumulator apăsând pe comutatorul de pornire/oprire.
- Pentru a aprinde permanent spotul cu LED-uri, mențineți apăsat comutatorul de pornire/oprire pentru mai mult de 2 secunde. Acesta poate fi dezactivat prin apăsarea repetată a comutatorului de pornire/oprire.

## Reglarea intensității luminii

Prin apăsarea repetată a comutatorului de pornire/oprire, luminozitatea lămpii cu LED-uri și acumulator poate fi modificată în mai puțin de 2 secunde.

## Reglarea temperaturii culorii

Temperatura culorii poate fi reglată rotind roțița roșie în timp ce lumina principală este aprinsă.

### **INDICAȚIE!**

*Atunci când încărcătorul este conectat, sunt disponibile numai modul Low și sursa de lumină cu LED-uri.*

## Întreținere și îngrijire

### Curățare

#### **AVERTIZARE!**

*Înainte de efectuarea oricăror intervenții la lampa cu LED-uri și acumulator, scoateți acumulatorul din aparat.*

*Nu utilizați apă sau detergent lichid.*

- Înlăturați murdăria și praful de pe carcasă cu o pensulă sau cu o cârpă uscată.

### Reparații


Lăsați ca reparațiile să fie făcute exclusiv de un atelier de service pentru clienți autorizat de producător.

## Indicații de salubritate

#### **AVERTIZARE!**

*Sculele electrice ieșite din uz trebuie să fie aduse într-o stare inutilizabilă înainte de eliminarea ca deșeu separat:*

- *sculele electrice acționate de la rețea prin înlăturarea fișei de conexiune,*
- *sculele electrice acționate cu acumulatori prin înlăturarea acumulatorilor.*

 Numai pentru țările EU:

Nu aruncați uneltele electrice la gunoierul menajer!

Conform Directivei Europene 2012/19/UE pentru aparatele electrice și electronice vechi și punerea în practică în legislația națională uneltele electrice uzate trebuie să se colecteze separat și trebuie predate unei refolosiri conforme cu mediul.

#### **Recuperarea materiilor prime în loc de eliminarea ca deșeu separat.**

Aparatul, accesoriile și ambalajul trebuie să fie depuse la un centru de revalorificare, în conformitate cu prescripțiile de mediu. Piese din plastic sunt marcate pentru reciclare pe categorii de material.

#### **AVERTIZARE!**

*Nu aruncați acumulatorii/bateriile la deșeurile menajere, în foc sau în apă. Nu deschideți acumulatorii ieșiți din uz.*

Acumulatorii/bateriile trebuie să fie colectate, reciclate sau eliminate ca deșeu separat întrun mediu ambiant nepoluat.



Numai pentru țările EU:

Conform Directivei Europene 2006/66/CE, acumulatorii/bateriile defecte sau consumate trebuie colectate separat și direcționate către o stație de reciclare ecologică.



#### **INDICAȚIE!**

*Informați-vă la comerciantul de specialitate despre posibilitățile de salubritate!*

## Excluderea răspunderii

Producătorul și reprezentantul său nu răspund pentru defecte și venitul nerealizat prin întreruperea activității, pe care le-a cauzat produsul sau o imposibilă utilizare a produsului.

Producătorul și reprezentantul său nu răspund pentru pagube produse prin utilizare necorespunzătoare sau în legătură cu produse ale altor producători.

## Съдържание

Използвани символи . . . . .	83
Символи върху светодиодната акумулаторна лампа . . . . .	83
За вашата сигурност . . . . .	83
Технически данни . . . . .	85
С един поглед . . . . .	86
Упътване за експлоатация . . . . .	86
Обслужване и поддръжка . . . . .	87
Указания за изхвърляне . . . . .	87
Изключване на отговорност . . . . .	87

## Използвани символи



### **ПРЕДУПРЕЖДЕНИЕ!**

Обозначава непосредствено застрашаваща опасност. При неспазване на предупреждението ви застрашават смърт или тежки наранявания.



### **ВНИМАНИЕ!**

Обозначава възможна опасна ситуация. При неспазване на предупреждението ви застрашават наранявания или материални щети.



### **УКАЗАНИЕ!**

Обозначава съвети за използване и важна информация.

## Символи върху светодиодната акумулаторна лампа



Преди пускане в експлоатация прочетете упътването за експлоатация!



Указания за изхвърляне на стари уреди (вижте страница 87)!



Не гледайте в източника на светлина!



Светлини за груба работа IK07

IP20

Клас на устойчивост срещу прах 2 и защита срещу проникване на вода 0 (с акумулаторна батерия)



Опасност от пожар

Минимално разстояние до осветявани предмети 0,1 м.

## За вашата сигурност

### Използване по предназначение

Светодиодната акумулаторна лампа е предназначена

- за занаятчийско използване в индустрията и занаятчийството,
- за контрол на големи повърхности при полиране, лакиране и почистване, както и за напасване на цвета,
- за целенасочено осветление на работното място,
- за осветяване на помещения.

Светодиодната акумулаторна лампа не е подходяща

- за осветление в уличното движение.

### Указания за безопасност за светодиодни акумулаторни лампи



#### **ПРЕДУПРЕЖДЕНИЕ!**

**Всички указания за безопасност и инструкции в настоящото ръководство трябва да се прочетат и да се следват.**

Грешките при спазването на предупредителните указания и инструкциите могат да причинят електрически удар, пожар и/или тежки наранявания. **Съхранявайте това ръководство добре за по-нататъшна употреба.**

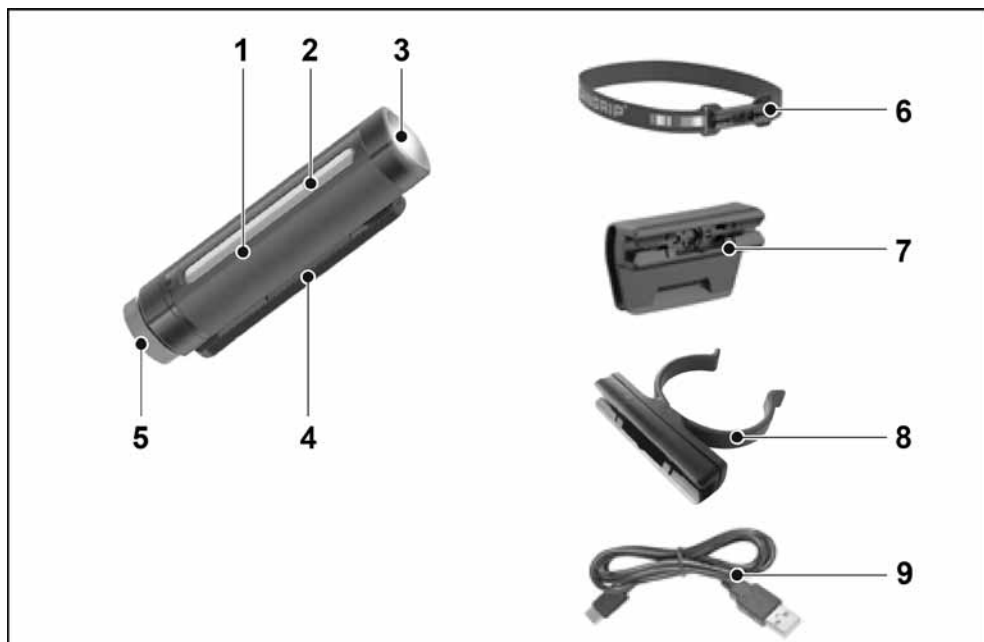
- Не работете със светодиодната акумулаторна лампа във взривоопасна среда.
- Не насочвайте светлинния лъч към хора или животни и не поглеждайте в светлинния лъч дори и от голямо разстояние.
- Не покривайте осветителната глава, докато светодиодната акумулаторна лампа се използва. Осветителната глава се загрева при работа и може да причини изгаряния, ако тази топлина не се разсее.

- **Светлинният източник на тази светодиодна акумулаторна лампа не може да се сменя.** Ако поради дефект или достигане на максималния експлоатационен срок лампата престане да работи, трябва да се смени цялата лампа.
  - **Не използвайте светодиодната акумулаторна лампа в уличното движение.**
  - **Не позволявайте на деца да използват светодиодната акумулаторна лампа.** Той е предвиден за професионална употреба. Децата могат неволно да заслепят себе си или други хора.
- Указания за безопасност при боравене с акумулаторни батерии**
- **Не отваряйте акумулаторната батерия.** Съществува опасност от възникване на късо съединение.
  - **Предпазвайте акумулаторната батерия от високи температури, напр. вследствие на продължително излагане на директна слънчева светлина или огън, както и от вода и овлажняване.** Съществува опасност от експлозия.
  - **При повреждане и неправилна експлоатация от акумулаторната батерия могат да се отделят пари.** Проветрете помещението и, ако се почувствате неразположени, потърсете лекарска помощ. Парите могат да раздразнят дихателните пътища.
  - **При неправилно използване от акумулаторна батерия от нея може да изтече електролит.** Избягвайте контакта с него. Ако въпреки това на кожата Ви попадне електролит, изплакнете мястото обилно с вода. Ако електролит попадне в очите Ви, незабавно се обърнете за помощ към очен лекар. Електролитът може да предизвика изгаряния на кожата.
  - **Използвайте FLEX акумулаторните батерии само в комбинация с FLEX машини и FLEX принадлежности.** Само така акумулаторната батерия е защитена от опасно претоварване.
  - **За зареждането на акумулаторните батерии използвайте само зарядните устройства, препоръчвани от производителя.** Когато използвате зарядни устройства за зареждане на неподходящи акумулаторни батерии, съществува опасност от възникване на пожар.
  - **Включеният в тази светодиодна акумулаторна лампа светлинен източник може да се заменя само от производителя или неговия отдел за обслужване на клиенти, както и от лице със сходна квалификация.**
  - **Не гледайте директно в светлината, тъй като тя предизвиква заслепяване.**
  - **Никога не използвайте светодиодната акумулаторна лампа в близост до открити пламъци.**
  - **Червеният светодиод показва, че акумулаторната батерия се зарежда.**
  - **Зелената индикация за зареждане показва кога процесът на зареждане е напълно приключил.**
  - **Зареждайте светодиодната акумулаторна лампа често.**
  - **Не съхранявайте светодиодната акумулаторна лампа с изтощена акумулаторна батерия, тъй като това може да УНИЩОЖИ акумулаторната батерия.**
  - **Светлинният източник на тази светодиодна акумулаторна лампа не може да се сменя; ако светлинният източник е дефектен или достигне края на експлоатационния си живот, цялата светодиодна акумулаторна лампа трябва да се смени.**
  - **Зареждайте светодиодната акумулаторна лампа само в затворени помещения при минимум 0 °C.**

## Технически данни

	MWL 150 4	
Тип на уреда	Светодиодна акумулаторна лампа	
Литиевойонна акумулаторна батерия	V/mAh	3,7/800
Продължителност на осветяване	h	~ 1,75 -3,5
Време за зареждане	h	2,5
Цветова температура	K	2500-6500
Общ светлинен поток	lm	75/150 Точка: 75
Обхват на светлинния лъч	m	42
допустима температура на околната среда – Работа: – Съхранение:	°C	-10 - 40 < 50
Размер (ШxВxГ)	mm	95x21x26,5
Клас на защита		IP20/IK07

## С един поглед



- 1 Корпус
- 2 Светодиодна лампа
- 3 Светодиодна точка
- 4 Държач за капачката
- 5 Колело за температурата на цвета
- 6 Челна лента
- 7 Държач на капачката
- 8 Държач с щипка
- 9 USB-C кабел за зареждане

## Упътване за експлоатация

### Преди пускане в експлоатация

Разопакувайте светодиодната акумулаторна лампа и принадлежностите и ги проверете за цялостност на доставката и за евентуални транспортни щети.

### Включване и изключване

- Включете, съответно изключете, светодиодната акумулаторна лампа чрез натискане на прекъсвача за включване/изключване.
- Чрез натискане за повече от 2 секунди на прекъсвача за включване/изключване е възможно светодиодната точка да се включи за постоянно. Чрез повторно натискане тя може да се изключи отново.

## Настройка на светлинната интензивност

Яркостта на светодиодната акумулаторна лампа може да се помени чрез многократно натискане на прекъсвача за включване/ изключване за по-малко от 2 секунди.

## Настройка на цветовете температура

Чрез завъртане на червеното колело, докато основната светлина е включена, е възможно настройване на температурата на цвета.

### **УКАЗАНИЕ!**

*Когато зарядното устройство е свързано, са достъпни само режимът Low и светодиодният светлинен източник.*

## Обслужване и поддръжка

### Почистване

#### **ПРЕДУПРЕЖДЕНИЕ!**

*Преди всякакви работи по светодиодната акумулаторна лампа изваждайте акумулаторната батерия от уреда. Не използвайте вода или течна почистващо средство.*

- Отстранявайте мръсотията и прахта от корпуса с четчица или сух парцал.

### Ремонти


Извършвайте ремонти само в оторизирани от производителя специализирани сервиси.

## Указания за изхвърляне

#### **ПРЕДУПРЕЖДЕНИЕ!**

*Излезлите от експлоатация електроинструменти преди изхвърляне да се правят неизползваеми:*

- електроинструментите с кабел чрез отстраняване на електрическия щепсел,
- акумулаторните електроинструменти чрез отстраняване на акумулаторната батерия.

 Само за държави – членки на ЕС:  
Не изхвърляйте електрическите уреди в общия боклук!

В съответствие с Директива 2012/19/ЕС

относно отпадъци от електрическо и електронно оборудване (ОЕЕО) и приложението ѝ в националното законодателство използваните електрически уреди трябва да се събират разделно и да бъдат преработвани за опазване на околната среда.


#### **Рециклиране на суровини вместо изхвърляне на отпадъци.**

Уредът, принадлежностите и опаковката трябва да се предадат за екологично рециклиране. За целите на правилното рециклиране пластмасовите части са обозначени.

#### **ПРЕДУПРЕЖДЕНИЕ!**

*Акумулаторните батерии да не се изхвърлят при битовите отпадъци и да не се хвърлят в огън или вода. Излезлите от експлоатация акумулаторни батерии да не се отварят.*

Акумулаторните батерии трябва да се събират, рециклират или да се изхвърлят по екологичен начин.

 Само за държави – членки на ЕС:  
В съответствие с Директива 2006/66/ЕО акумулаторни или обикновени батерии, които не могат да се използват повече, трябва да се събират отделно и да бъдат подлагани на подходяща преработка за оползотворяване на съдържащите се в тях суровини.

#### **УКАЗАНИЕ!**

*За възможностите за изхвърляне се осведомете при търговеца!*

## Изключване на отговорност

Производителят и неговите представители не отговарят за нанесени щети и пропуснати ползи поради прекратяване на работата, които са причинени от продукта или от невъзможността да се използва продукта.

Производителят и неговите представители не отговарят за щети, които са причинени от неправомерно използване или използване в комбинация с продукти на други производители.

## Содержание

Используемые символы .....	88
Символы на светодиодный аккумуляторный фонарь .....	88
Для Вашей безопасности .....	88
Технические данные .....	90
Краткий обзор .....	91
Инструкция по эксплуатации .....	91
Техобслуживание и уход .....	92
Указания по утилизации .....	92
Исключение ответственности .....	92

## Используемые символы

### ПРЕДУПРЕЖДЕНИЕ!

Обозначает непосредственно угрожающую опасность. Невыполнение этого указания может повлечь за собой тяжелые телесные повреждения или даже смерть.

### ВНИМАНИЕ!

Обозначает возможность возникновения опасной ситуации. Невыполнение этого указания может повлечь за собой телесные повреждения или материальный ущерб.

### ПРИМЕЧАНИЕ

Обозначает советы по использованию и важную информацию.

## Символы на светодиодный аккумуляторный фонарь



Перед вводом в эксплуатацию прочтите инструкцию по эксплуатации!



Указания по утилизации (см. стр 92)!



Не смотреть на источник света!



Лампы для работы в неблагоприятных условиях IK07

IP20

Степень защиты от пыли 2, от проникновения воды 0 (с аккумулятором)



Опасность возникновения пожара

Минимальное расстояние до освещаемых предметов 0,1 м.

## Для Вашей безопасности

### Использование по назначению

Светодиодный аккумуляторный фонарь предназначена

- для промышленного использования на производстве и в ремесленных мастерских,
- для контроля поверхностей большой площади при их полировании, покраске и очистке, а также для проверки соответствия цвета,
- для целенаправленного освещения рабочего места,
- для освещения помещений.

Светодиодный аккумуляторный фонарь не предназначен для

- для освещения в дорожном движении.

### Указания по технике безопасности при обращении со светодиодными аккумуляторными фонарями

аккумуляторными лампами рабочего освещения

### ПРЕДУПРЕЖДЕНИЕ!

**Прочитайте все указания по технике безопасности и инструкции.** Упущения при соблюдении указаний по технике безопасности и инструкций могут привести к поражению электрическим током, пожару и/или тяжелым травмам.

**Храните все указания по технике безопасности и инструкции для использования в будущем.**

- Не используйте светодиодный аккумуляторный фонарь во взрывоопасной среде.
- Не направляйте световой луч на людей или животных и сами не смотрите в луч, даже с большого расстояния.
- Не накрывайте головную часть фонаря во время его эксплуатации. Она нагревается во время работы — возможны ожоги!

- **Самостоятельная замена источника света в этом фонаре не предусмотрена.** Если фонарь перестает работать вследствие дефекта или достижения своего максимального срока службы, он подлежит полной замене.
- **Не используйте светодиодный аккумуляторный фонарь для освещения в дорожном движении.**
- **Не разрешайте детям пользоваться светодиодным аккумуляторным фонарем.** Она предназначена для профессионального использования. Дети могут непреднамеренно ослепить себя или других людей.
- **Воздействие острых предметов, например иглы или отвертки, а также внешней силы может повредить аккумулятор.** Это может привести к внутреннему короткому замыканию и возгоранию, дымлению, взрыву или перегреву аккумулятора.
- **Источник света, используемый в этом светодиодном аккумуляторном фонаре, может заменяться только производителем или специалистом сервисной службы/лицом, имеющим аналогичную квалификацию.**
- **Избегайте прямого визуального контакта с источником света — возможно ослепление!**

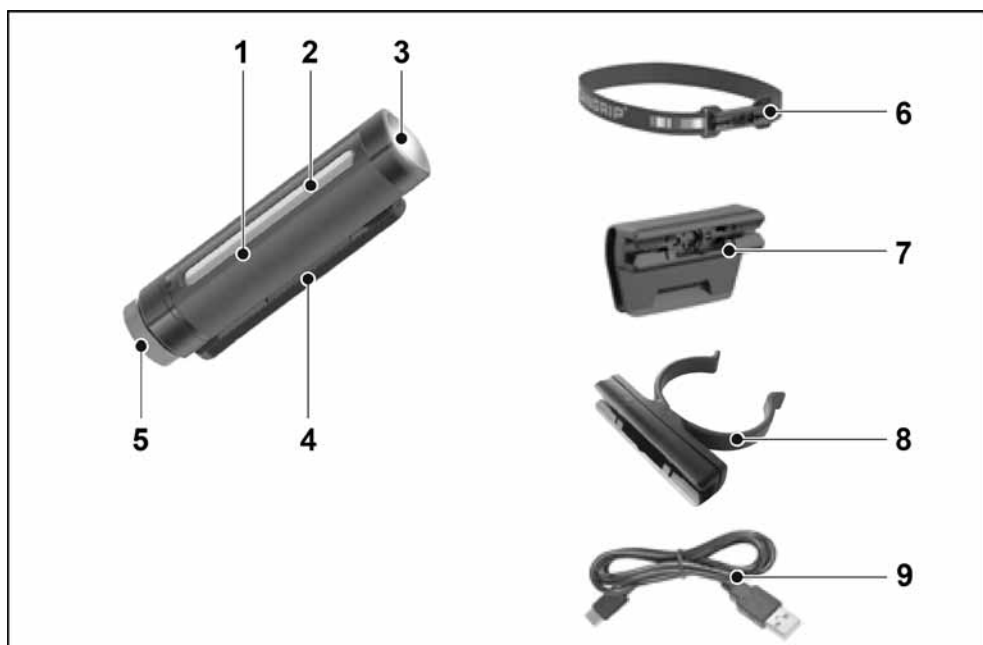
### **Указания по технике безопасности при обращении с аккумуляторами**

- **Не вскрывайте аккумулятор.** Существует опасность короткого замыкания.
- **Защищайте аккумулятор от нагрева, в частности от прямых солнечных лучей, а также от огня, воды и влаги.** Существует риск взрыва.
- **При повреждении и неправильном обращении с аккумулятором возможно образование паров.** Обеспечьте приток свежего воздуха, а в случае ухудшения самочувствия обратитесь к врачу. Пары могут раздражать дыхательные пути.
- **При неправильном применении из аккумуляторов может вытечь жидкость.** Избегайте контакта с ней. При случайном контакте смывайте жидкость водой. При попадании жидкости в глаза немедленно обратитесь за помощью к врачу. Вытекшая аккумуляторная жидкость может привести к раздражению кожи или к ожогам.
- **Используйте аккумуляторы FLEX только с машинами и принадлежностями FLEX.** Лишь в этом случае обеспечивается защита аккумулятора от недопустимой перегрузки.
- **Заряжайте аккумуляторы только в рекомендуемых изготовителем зарядных устройствах.** Зарядное устройство, предназначенное для аккумуляторов определенного вида, может воспламениться, если его использовать для зарядки аккумуляторов других типов.
- **Категорически запрещается использовать светодиодный аккумуляторный фонарь рядом с открытым пламенем.**
- **Красный светодиод сигнализирует о том, что выполняется зарядка аккумулятора.**
- **Зеленый индикатор зарядки загорается после завершения процесса зарядки.**
- **Заряжайте светодиодный аккумуляторный фонарь чаще.**
- **Не храните его с разряженным аккумулятором, так как это может привести к РАЗРУШЕНИЮ аккумулятора.**
- **Источник света этого светодиодного аккумуляторного фонаря не подлежит замене; в случае неисправности источника света или по истечении срока его службы необходимо заменить светодиодный аккумуляторный фонарь полностью.**
- **Заряжайте светодиодный аккумуляторный фонарь только внутри помещений при температуре не ниже 0 °C.**

## Технические данные

	<b>MWL 150 4</b>	
Модель устройства	Светодиодный аккумуляторный фонарь	
Литий-ионный аккумулятор	В/мА•ч	3,7/800
Длительность свечения	ч	~ 1,75 -3,5
Время зарядки	ч	2,5
Температура света	К	2500-6500
Полный световой поток	лм	75/150 Точечное освещение (спот): 75
Дальность светового луча	м	42
Допустимая температура окружающей среды – при использовании: – при хранении:	°C	-10 - 40 < 50
Размеры (ДхШхВ)	мм	95x21x26,5
Вид защиты		IP20/IK07

## Краткий обзор



- 1 Корпус
- 2 Светодиодный фонарь
- 3 Светодиодный спот (точечное освещение)
- 4 Крепление держателя колпачка
- 5 Колесико регулировки температуры света
- 6 Налобный ремень
- 7 Держатель колпачка
- 8 Держатель с зажимом
- 9 Зарядный кабель USB-C

## Инструкция по эксплуатации

### Перед вводом в эксплуатацию

Откройте упаковку со светодиодным аккумуляторным фонарем и принадлежностями, проверьте комплектность и отсутствие возможных повреждений, полученных при транспортировке.

### Включение и выключени

- Включите/выключите светодиодный аккумуляторный фонарь нажатием на выключатель.
- При удержании выключателя нажатым более 2 с включается непрерывный режим светодиодного спота (точечного освещения). Его можно отключить повторным нажатием на выключатель.

## Настройка интенсивности свечения

Яркость светодиодного аккумуляторного фонаря регулируется многократным нажатием выключателя с интервалом менее 2 с.

## Настройка температуры света

Вращением красного колесика при включенном основном освещении можно регулировать температуру света.

### ПРИМЕЧАНИЕ

*При подключенном зарядном устройстве доступен только режим Low и светодиодный источник света.*

## Техобслуживание и уход

### Чистка

#### ПРЕДУПРЕЖДЕНИЕ!

*Перед выполнением любых работ со светодиодным аккумуляторным фонарем извлекайте из него аккумулятор.*

*Не пользоваться водой или жидкими чистящими средствами.*

- Загрязнения и пыль следует смести с корпуса электроинструмента с помощью кисточки или сухой тряпки.

### Ремонтные работы

Ремонтные работы должны проводиться исключительно в сервисной мастерской, авторизованной изготовителем.

## Указания по утилизации

#### ПРЕДУПРЕЖДЕНИЕ!

*Перед утилизацией бывшие в использовании электроинструменты подлежат выводу из эксплуатации:*

- у электроинструментов с сетевым питанием следует отрезать сетевой кабель (кабель электропитания);
- у электроинструментов с аккумуляторным питанием следует извлечь аккумулятор.



Только для стран ЕС:

Не утилизируйте электроинструменты вместе с бытовыми отходами! В соответствии с европейской директивой 2012/19/ЕС отслужившие электроинструменты нужно собирать отдельно и сдавать на экологически чистую рекуперацию.



**Регенерация сырья вместо утилизации мусора.**

Изделие, принадлежности и упаковка подлежат сбору для экологически целесообразного повторного использования. Пластмассовые элементы промаркированы в целях сортировки для повторного использования.



**ПРЕДУПРЕЖДЕНИЕ!**

*Аккумуляторы/элементы питания нельзя выбрасывать вместе с бытовыми отходами, бросать их в огонь или воду. Отслужившие аккумуляторы нельзя разбирать.*

Аккумуляторы/элементы питания следует собирать и перерабатывать или утилизировать экологически допустимым образом.



Только для стран, входящих в ЕС:

Вышедшие из строя или отработанные аккумуляторы/батареи должны утилизироваться согласно указаниям, содержащимся в Директиве 2006/66/EG.



**ПРИМЕЧАНИЕ**

*Информацию о возможных методах утилизации можно получить в специализированной торговле!*

## Исключение ответственности

Изготовитель и его представитель не несут ответственности за ущерб и потерянную прибыль, возникшие в результате прерывания промышленной деятельности, обусловленного изделием или невозможностью использования изделия.

Изготовитель и его представитель не несут ответственности за ущерб, возникший в результате использования изделия не по назначению или при его использовании с изделиями других изготовителей.

## Sisukord

Kasutatud sümbolid	93
Sümbolid LED-akulamp	93
Teie ohutuse heaks	93
Tehnilised andmed	94
Ülevaade	95
Kasutusjuhend	95
Hooldus ja korrashoid	96
Jäätmekäitlus	96
Vastutuse välistamine	96

## Kasutatud sümbolid

### **HOIATUS!**

Tähistab otsesest ähvardavat ohtu.  
Juhise eiramine võib lõppeda surmavalt või tekitada raskeid vigastusi.

### **ETTEVAATUST!**

Tähistab ohtlikku olukorda.  
Juhise eiramine võib põhjustada vigastusi või tekitada materiaalseid kahju.

### **MÄRKUS**

Tähistab olulist informatsiooni või nõuannet kasutajale.

## Sümbolid LED-akulamp



Enne kasutuselevõttu lugeda kasutusjuhendit!



Jäätmekäitlus  
(vaata lehekülge 96)!



Ärge vaadake valgusallikasse!



Valgustid tööks karmides tingimustes IK07

IP20

Tolmukindlusaste 2 ja kaitse vee sissetungimise vastu 0 (akuga)



Tulekahjuoht  
Minimaalne kaugus valgustatud esemetest 0,1 m.

## Teie ohutuse heaks

### Otstarbekohane kasutamine

LED-akulamp on ette nähtud

- professionaalseks kasutamiseks tööstuses ja käsitöösektoris,
- suurte pindade kontrollimiseks poleerimise, värvimise ja puhastamise korral ning värvide sobitamiseks,
- töökoha valgustamiseks,
- ruumide valgustamiseks.

LED-akulamp ei sobi

- valgustamiseks liikluses.

### Ohutusnõuded LED-akulampide kasutamisel

#### **HOIATUS!**

**Lugege läbi kõik ohutusnõuded ja juhised.** Hoiatavate juhiste ja õpetuste mittetäitmise tagajärjel võib tekkida elektrilööki, puhkeda tulekahju ja/või tekkida rasked kehavigastused. **Hoidke kõik ohutusnõuded ja juhised alles, et neid ka hiljem kasutada.**

- Ärge töötage LED-akulambiga plahvatusohtlikus keskkonnas.
- Ärge suunake valguskiirt inimeste ega loomade peale ega vaadake ise valguskiire sisse, ka mitte valgustist kaugemal olles.
- Ärge katke LED-akulambi kasutamise ajal lambipead kinni. Lambipea soojeneb töötades ja akumuleerunud kuumus võib põhjustada põletusi.
- Selle LED-akulambi valgusallikat ei saa vahetada. Kui lamp defekti või kasutusea lõppemise tõttu enam ei tööta, tuleb kogu lamp välja vahetada.
- Ärge kasutage LED-akulampi maanteeliikluses.
- Ärge lubage lastel LED-akulampi kasutada. See on ette nähtud professionaal-seks kasutamiseks. Lapsed võivad tahtmatult iseennast või teisi pimestada.

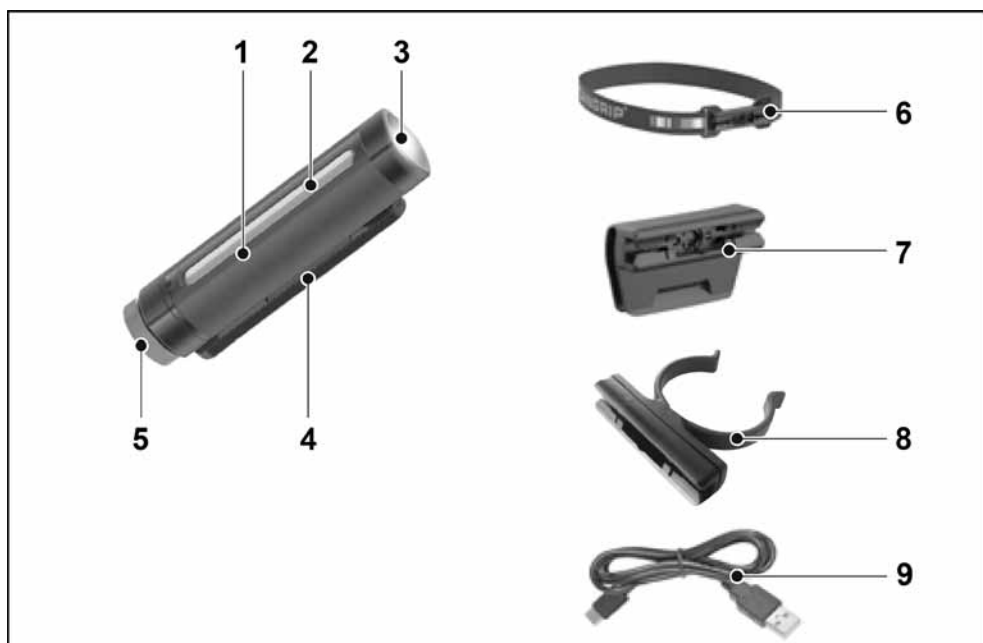
## Ohutusnõuded akude käitlemisel

- **Ärge avage akut!** See võib tekitada lühise.
- **Kaitske akut kuumuse (nt ka pikaaegse päikesekiirguse), tule, vee ja niiskuse eest.** Plahvatusoht!
- **Aku kahjustamise või väärkasutamise korral võivad väljuda aurud.** Minge värske õhu kätte, kaebuste korral pöörduge arsti poole. Aurud võivad põhjustada hingamisteede ärritusi.
- **Ebaõige kasutamise tagajärjel võib akut eralduda vedelikku. Vältige kokkupuudet vedelikuga! Juhuslikul kokkupuutel vedelikuga peske see veega maha. Vedeliku sattumisel silma pöörduge lisaks sellele ka arsti poole.** Vedelik võib tekitada nahaärritusi või põletusi.
- **Kasutage FLEXi akusid ainult koos FLEXi masinate ja FLEXi tarvikutega.** Ainult nii on aku ohtliku ülekoormuse eest kaitstud.
- **Laadige akusid ainult tootja soovitatud akulaadijaga!** Kui akulaadijaga laetakse akusid, mis ei ole selle akulaadija jaoks ette nähtud, võib tekkida tulekahju.
- **Teravad esemed (näiteks naelad või kruvikeerajad) või löögid võivad akut kahjustada.** Võib tekkida sisemine lühis ja aku võib süttida, suitsema hakata, plahvatada või üle kuumeneda.
- **Selle LED-akulambi valgusallikat tohib vahetada ainult tootja, tema klienditeenindus või vastava kvalifikatsiooniga isik.**
- **Ärge vaadake otse valgusesse, kuna see pimestab.**
- **LED-akulampi ei tohi kunagi kasutada lahtise leegi läheduses.**
- **Punane LED näitab, et akut laetakse.**
- **Roheline laadimisnäidik süttib, kui laadimine on lõppenud.**
- **Laadige LED-akulampi sageli.**
- **Ärge hoidke LED-akulampi tühjenenud akuga, kuna aku võib seetõttu KASUTUSKÖLBMATUKS muutuda.**
- **Selle LED-akulambi valgusallikas ei ole vahetatav; kui valgusallikas on defektne või selle kasutamisega on läbi, tuleb kogu LED-akulamp välja vahetada.**
- **Laadige LED-akulampi ainult siseruumis ja temperatuuril vähemalt 0 °C.**

## Tehnilised andmed

MWL 150 4		
Seadme tüüp	LED-akulamp	
Liitumioonaku	V/mAh	3,7/800
Põlemisaeg	h	~ 1,75 -3,5
Laadimisaeg	h	2,5
Värvsüsteem-temperatuur	K	2500-6500
Koguvalgusvoog	lm	75/150 Kohtvalgusti: 75
Valgusvihu ulatus	m	42
Lubatud keskkonnamperatuur – kasutamisel: – hoiustamisel:	°C	-10 - 40 < 50
Suurus (P × L × K)	mm	95x21x26,5
Kaitseaste		IP20/IK07

## Ülevaade



- 1 Korpus
- 2 LED-lamp
- 3 LED-kohtvalgusti
- 4 Kattehoidiku hoidik
- 5 Värvitemperatuuri valikuketas
- 6 Pearihm
- 7 Kattehoidik
- 8 Klambrikinnitus
- 9 USB-C-laadimiskaabel

## Kasutusjuhend

### Enne kasutuselevõttu

Võtke LED-akulamp ja lisavarustus pakendist välja ning kontrollige tarne kompleksust ja transpordikahjustuste puudumist.

### Sisse- ja väljalülitamine

- LED-akulambi sisse- või väljalülitamiseks vajutage sisse-/väljalülitit.
- Kui hoiate sisse-/väljalülitit all üle kahe sekundi, lülitub LED-kohtvalgusti püsivalt sisse. Uuesti vajutades lülitub see välja.

### Valgustuse intensiivsuse seadmine

LED-akulambi heledust saab muuta sisse-/väljalülitit korduva vajutamisega vähem kui kahesekundiliste vahedega.

## Värvitemperatuuri seadmine

Kui põhivalgus on sisse lülitatud, saab punast ketast keerates seada värvitemperatuuri.

### MÄRKUS

*Kui lamp on ühendatud laadijaga, on kasutatavad ainult hämar režiim (Low) ja LED-valgusalikaks.*

## Hooldus ja korrashoid

### Puhastamine

#### HOIATUS!

*Enne kõiki akulambi juures tehtavaid töid eemaldage seadmest aku. Mitte kasutada vett ja vedelaid pesuvahendeid.*

- Mustus ja tolm eemaldada korpusest pintsliga või kuiva lapiga.

### Remonttööd


Remonttöid lasta teha ainult tootja poolt autoriseeritud klienditeeninduses.

## Jäätmekäitlus

#### HOIATUS!

*Muutke elektrilised tööriistad enne jäätmekäitluse andmist kasutuskõlbmatuks:*

- võrgutoitega elektrilistel tööriistadel eemaldage võrgukaabel,
- akutoitega elektrilistel tööriistadel eemaldage aku.

 Ainult ELi riikidele:

Ärge visake elektrilisi tööriistu olmeprügi hulka! Euroopa direktiivi 2012/19/EL elektri- ja elektroonikaseadmete jäätmete ning selle rahvusliku seaduse rakendamise järgi tuleb koguda kasutatud elektriltööriistu eraldi ja anda need jäätmete keskkonناسäästlikku taaskasutusse.

 Jäätmete taaskasutus prügilasse viimise asemel.

Suunake seade, tarvikud ja pakend keskkonناسäästlikku taaskasutusse. Jäätmete liigiti ringlussevõtuks on plastosad vastavalt tähistatud.

#### HOIATUS!

*Ärge visake akusid/patareisid olmeprügisse, tulle ega vette. Ärge avage vanu akusid.*

Akusid/patareisid tuleb korjata ning suunata ümbertöötlusse või hävitada keskkonناسäästlikult.



Ainult EL riikidele:

Direktiivi 2006/66/EÜ järgi kuuluvad defektsed või kasutatud akud/patareisid ümbertöötleusele.

#### MÄRKUS

*Teavet jäätmekäitluse võimaluste kohta saate müüja käest!*

## Vastutuse välistamine

Tootja ja tema esindaja ei vastuta kahju ja töö katkemisest tingitud tulukaotuse eest, mille põhjustab toode või olukord, mis ei võimalda toodet kasutada. Tootja ja tema esindaja ei vastuta kahju eest, mis on tekkinud asjatundmatu kasutamise või teiste tootjate toodete kasutamise tagajärjel.

## Turinys

Naudojami simboliai	97
Simboliai ant diodų akumulatorinis žibintas	
Žibintas	97
Jūsų saugumui	97
Techniniai duomenys	98
Bendras įrankio vaizdas	99
Nurodymai dirbant	99
Techninis aptarnavimas ir priežiūra	100
Nurodymai utilizuoti	100
Atsakomybės pašalinimas	100

## Naudojami simboliai

### **ISPĖJIMASI!**

Nurodo betarpiškai gresiantį pavojų.  
Nesilaikant nurodymų, gresia žūtis  
arba sunkūs sužalojimai.

### **ATSARGIAI!**

Nurodo potencialiai pavojingą situaciją.  
Nesilaikant nurodymų, gresia susižeidimo  
arba materialinių nuostolių pavojus.

### **NURODYMAS**

Nurodo patarimus, kaip dirbti įrankiu  
ir svarbią informaciją.

## Simboliai ant diodų akumulatorinis žibintas



Prieš eksploatavimą perskaitykite naudojimo instrukciją!



Nurodymai utilizuoti (žr. 100 psl.)!



Nežiūrėkite į šviesos šaltinį!



Netolygaus darbo režimo žibintai IK07

IP20

2 laipsnio sandariklis nuo dulkių ir 0 lygio apsauga nuo vandens patekimo (su akumulatoriumi)



Gaisro pavojus  
Mažiausias atstumas iki apšviestų daiktų – 0,1 m.

## Jūsų saugumui

### Naudojimas pagal paskirtį

Šviesos diodų akumulatorinis žibintas skirtas

- profesionaliam naudojimui pramonės ir smulkaus verslo įmonėse,
- dideliems paviršiams apšviesti poliruojant, lakuojant ir valant bei parenkant spalvas,
- tikslingai apšviesti darbo vietą,
- patalpoms apšviesti.

Šviesos diodų akumulatorinis žibintas nėra skirtas

- apšvietimui kelių eisme.

### Saugos nurodymai, skirti šviesos diodų akumulatoriniams žibintams

#### **ISPĖJIMASI!**

**Perskaitykite visus saugos nurodymus ir instrukcijas.** Jeigu saugos nurodymų ir instrukcijų nesilaikoma, galimi elektros šokas, gaisras ir/arba sunkios traumos.  
**Visus saugos nurodymus ir instrukcijas saugokite ateičiai.**

- Su šviesos diodų akumulatoriniu žibintu nedirbkite sprogiroje aplinkoje.
- Šviesos spindulio nenukreipkite į žmones arba gyvūnus ir patys nežiūrėkite į šviesos spindulį, taip pat ir iš didesnio atstumo.
- Kai šviesos diodų akumulatorinis žibintas naudojamas, žibinto galvutės neuždenkite. Veikiant žibintui, žibinto galvutė įkaista ir gali sukelti nudegimus, susikaupus šilumai.
- Šio šviesos diodų akumulatorinio žibinto šviesos šaltinio keisti negalima. Jei dėl defekto ar pasibaigus naudojimo laikui, žibintas neveiktų, pakeisti reiktų visą žibintą.
- Šviesos diodų akumulatorinio žibinto nenaudokite kelių eisme.
- Neleiskite vaikams naudotis šviesos diodų akumulatoriniu žibintu. Ji skirta profesiniam naudojimui. Vaikai gali netyčia apakinti save arba kitus žmones.

## Saugos nurodymai naudojant akumuliatorių

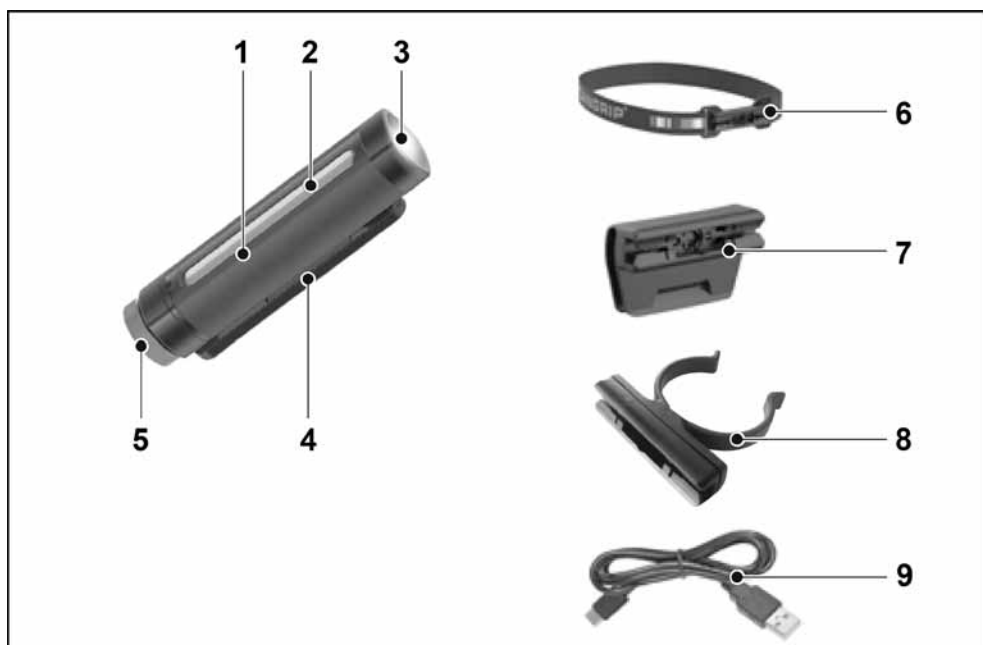
- Neatidarykite akumuliatoriaus. Gali įvykti trumpasis jungimas.
- Saugokite akumuliatorių nuo karščio, pvz., taip pat nuo nuolatinės saulės apšvietos, ugnies, vandens ir drėgmės. Gali sprogti.
- Pažeidus akumuliatorių ir jį naudojant netinkamai gali pasklisti garų. Pasirūpinkite šviežiu oru ir, jei pasijutote blogai, kreipkitės į gydytoją. Garai gali dirginti kvėpavimo takus.
- Neteisingai naudojant baterijas gali iš jų išbėgti skystis. Nelieskite skysčio rankomis. Jeigu atsitiktinai prisilietėte, nedelsiant nuplaukite jas su vandeniu. Jeigu skystis pateks į akis, kreipkitės į gydytoją. Išbėgęs baterijų skystis gali išsaukti odos sudirginimą arba nudegimą.
- Naudokite FLEX akumuliatorius tik kartu su FLEX įrenginiais ir FLEX priedais. Tik taip akumuliatorius apsaugomas nuo pavojingos perkrovos.
- Akumuliatorius kraukite tik krovimo prietaisuose, kuriuos siūlo gamintojas. Jei krovimo prietaise galima naudoti tik tam tikrus akumuliatorius, naudojant kitokius akumuliatorius gali kilti gaisras.
- Akumuliatorių gali apgadinti smailūs daiktai, pvz., vinys arba atsuktuvai, arba išorinės jėgos poveikis. Taip gali įvykti vidinis trumpasis jungimas ir akumuliatorius užsidegti, imti rūkti, susprogti arba perkaisti.
- Šiame šviesos diodų akumuliatoriniame žibinte esantį šviesos šaltinį keisti gali tik gamintojas, jo klientų aptarnavimo taryba arba panašios kvalifikacijos specialistas.
- Nežiūrėkite tiesiai į šviesą, nes galima apakti.
- Šviesos diodų akumuliatorinio žibinto niekada nenaudokite arti atviros liepsnos.
- Raudonas šviesos diodas reiškia, kad akumuliatorius įkraunamas.
- Žalias įkrovimo indikatorius užsidega, kai įkrovimo procesas pasibaigia.
- Šviesos diodų akumuliatorinį žibintą įkrauti reikia dažnai.
- Šviesos diodų akumuliatorinio žibintą išimkite iš išsikrovusio akumuliatoriaus, nes jis gali SUGADINTI akumuliatorių.

- Šio šviesos diodų akumuliatorinio žibinto šviesos šaltinis yra nekeičiamas; jei šviesos šaltinis turi defektų arba baigėsi jo naudojimo laikas, pakeisti reikia visą šviesos diodų akumuliatorinį žibintą.
- Šviesos diodų akumuliatorinį žibintą įkraukite tik vidaus patalpose, kuriose temperatūra ne žemesnė nei 0 °C.

## Techniniai duomenys

MWL 150 4		
Įrankio tipas	Šviesos diodų akumuliatorinis žibintas	
Ličio jonų akumuliatorius	V/mAh	3,7/800
Švietimo trukmė	h	~ 1,75 -3,5
Įkrovimo trukmė	h	2,5
Šviesos temperatūra	K	2500-6500
Bendras šviesos srautas	lm	75/150 Spot: 75
Šviesos spindulio aprėptis	m	42
Leistina aplinkos temperatūra – Veikimas: – Laikymas:	°C	-10 - 40 < 50
Dydis (IxPxA)	mm	95x21x26,5
Apsaugos klasė		IP20/IK07

## Bendras įrankio vaizdas



- 1 Korpusas
- 2 Šviesos diodų žibintas
- 3 „LED-Spot“
- 4 Laikiklis, skirtas dagteliui užfiksuoti
- 5 Reguliatorius, skirtas spalvinei temperatūrai
- 6 Kaktos dirželis
- 7 Dangtelio laikiklis
- 8 Laikiklis su spausduku
- 9 USB-C įkrovimo kabelis

## Nurodymai dirbant

### Prieš pirmą naudojimą

Išpakuokite šviesos diodų akumuliatorinį žibintą ir priedus ir patikrinkite, ar nieko netrūksta, apžiūrėkite, ar transportavimometunebuvo padaryta žala.

### Įjungimas ir išjungimas

- Šviesos diodų akumuliatorinį žibintą įjunkite arba išjunkite paspausdami įjungimo / išjungimo mygtuką.
- Ilgiau nei 2 sekundes laikydami nuspaudę įjungimo / išjungimo mygtuką, „LED-Spot“ galite įjungti ilgalaikiam režimui. Pakartotiniu paspaudimu vėl galėsite jį išjungti.

## Švietimo intensyvumo nustatymas

Šviesos diodų akumuliatorinio žibinto ryškumą greičiau nei per 2 sekundes pakeisite kelis kartus paspausdami įjungimo / išjungimo mygtuką.

## Spalvinės temperatūros nustatymas

Sukant raudoną reguliatorių tuo metu, kai pagrindinė šviesa yra įjungta, galima reguliuoti spalvinę temperatūrą.

### **NURODYMAS**

*Kai įkroviklis yra prijungtas, naudoti galima tik „Low“ režimą ir šviesos diodų šviesos šaltinį.*

## Techninis aptarnavimas ir priežiūra

### Valymas

#### **ĮSPĖJIMAS!**

*Prieš pradėdami bet kokius darbus su šviesos diodų akumuliatoriniu žibintu, akumuliatorių išimkite iš prietaiso. Nenaudokite vandens arba skystų valiklių.*

- Ant korpuso susikaupusius nešvarumus ir dulkes nuvalykite teptuku arba sausa pašluoste.

### Remontas

Remontuoti atiduokite tik į gamintojo įgaliotas dirbtuves.

## Nurodymai utilizuoti

### **ĮSPĖJIMAS!**

*Prieš utilizuodami netinkamus naudoti elektrinius įrankius, juos sugadinkite:*

- nupjaukite prie el. tinklo jungiamų elektrinių įrankių kabelį;
- iš elektrinių įrankių su akumuliatoriumi išimkite akumuliatorių.



Tik ES šalyse:

Neišmeskite elektrinių įrankių į buitinių atliekų konteinerius!

Pagal Europos direktyvą 2012/19/ES dėl elektros ir elektroninės įrangos atliekų ir pagal šalies vidaus įstatymus pasenę

elektriniai įrankiai turi būti renkami atskirai ir utilizuojami arba perdirbami taip, kad nekenktų aplinkai.



### **Antrinis žaliavų naudojimas vietoje atliekų tvarkymo.**

Prietaisą, priedus ir pakuotę reikėtų atiduoti aplinką tausojančiam antriniam panaudojimui. Kad būtų galima tinkamai išrūšiuoti perdirbimui, plastikinės dalys yra paženklintos.



### **SPĖJIMAS!**

*Nemeskite akumuliatorių į buitines atliekas, ugnį arba vandenį. Atitarnavusių akumuliatorių neatidarykite.*

Akumuliatorius reikia rinkti, pakartotinai panaudoti arba ekologiškai utilizuoti.



Tik ES šalyse:

Pagal 2006/66/EB direktyvą sugadintus arba sunaudotus akumuliatorius reikia pakartotinai panaudoti.



### **NURODYMAS**

*Informaciją apie utilizavimo galimybes gaukite iš pardavėjo!*

## Atsakomybės pašalinimas

Gamintojas ir jo atstovai neatsako už nuostolius ir negautą pelną dėl darbinės veiklos nutraukimo, kurį sukėlė įrankis arba netinkamas įrankio naudojimas.

Gamintojas ir jo atstovai neatsako už nuostolius, jeigu buvo naudojamas ne pagal paskirtį arba kartu su kitų gamintojų produktais.

## Saturs

Izmantotie simboli	101
Simboli zu akumulatora LED lukturis	101
Jūsu drošībai	101
Tehniskā informācija	102
Īss apskats	103
Lietošanas noteikumi	103
Tehniskā apkope un kopšana	104
Norādījumi par likvidēšanu	104
Atbildības izslēgšana	104

## Izmantotie simboli

### **BRĪDINĀJUMS!**

Apzīmē tiešu draudošu bīstamību.  
Šī norādījuma neievērošanas gadījumā draud nāve vai ļoti smagas traumas.

### **UZMANĪBU!**

Apzīmē iespējamu bīstamu situāciju.  
Šī norādījuma neievērošanas gadījumā draud traumas vai materiāli zaudējumi.

### **NORĀDĪJUMS**

Apzīmē izmantošanas ieteikumus un svarīgu informāciju.

## Simboli zu akumulatora LED lukturis



Pirms ekspluatācijas izlasiet lietošanas pamācību!



Norādījumi par likvidēšanu (sk. 104. lpp.)!



Neskatieties gaismas avotā!



Smagiem darba apstākļiem paredzēti lukturi IK07

IP20

2. putekļu necaurlaidības pakāpe un 0. aizsardzības pakāpe pret ūdens iekļūšanu (ar akumulatoru)  
Ugunsgrēka risks



Minimālais attālums no apgaismotiem priekšmetiem 0,1 m.

## Jūsu drošībai

### Noteikumiem atbilstoša izmantošana

Akumulatora LED lukturis ir paredzēts

- profesionālai izmantošanai rūpniecībā un amatniecībā,
- nodrošināt, ka pulēšanas, krāsošanas un tīrīšanas, kā arī krāsas pielāgošanas laikā var pārraudzīt plašas virsmas,
- konkrētas darba vietas apgaismošanai,
- telpu apgaismošanai.

Akumulatora LED lukturis nav piemērots

- apgaismojumam ceļu satiksmē.

### Drošības norādījumi attiecībā uz akumulatora LED lukturiem

#### **BRĪDINĀJUMS!**

**Izlasiet visus drošības tehnikas noteikumus un norādījumus.** Drošības tehnikas noteikumu un norādījumu neievērošanas gadījumā var tikt izraisītas elektrotraumas, ugunsgrēks un/vai smagi ievainojumi.

**Saglabājiet visus drošības tehnikas noteikumus un norādījumus nākotnei.**

- Nelietojiet akumulatora LED lukturi sprādzienbīstamā vidē.
- Nevērsiet gaismas staru pret cilvēkiem vai dzīvniekiem un neskatieties tieši gaismas starā, arī ne no lielāka attāluma.
- Nenosedziet akumulatora LED luktura galvu, kamēr tas darbojas. Luktura galva ekspluatācijas laikā sakarst un, karstumam uzkrājoties, var izraisīt apdegumus.
- Šī akumulatora LED luktura gaismas avotu nevar nomainīt. Ja bojājuma vai maksimālā darbmuža sasniegšanas dēļ lukturis vairs nedarbojas, jānomaina viss lukturis.
- Nelietojiet akumulatora LED lukturi, kad piedalāties ceļu satiksmē.
- Neļaujiet bērniem lietot akumulatora LED lukturi. Tas paredzēts profesionālai lietošanai. Bērni var nejauši apzīlbināt sevi vai citas personas.

## Drošības tehnikas norādījumi darbā ar akumulatoriem

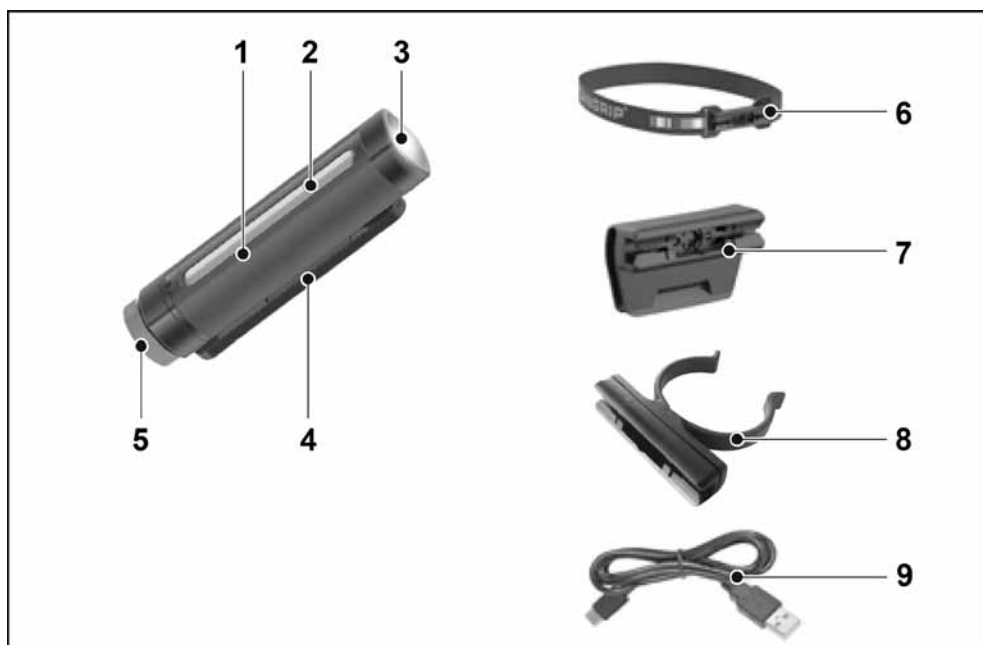
- Neatveriet akumulatoru. Pastāv īsslēguma risks.
- Sargājiet akumulatoru no karstuma, piem., arī no ilgstošas saules staru iedarbības, kā arī liesmām, ūdens un mitruma. Pastāv eksplozijas risks.
- No bojāta vai nepareizi izmantota akumulatora var izplūst tvaiki. Nodrošiniet svaigu gaisu un sūdzību gadījumā vērsieties pie ārsta. Tvaiki var kairināt elpceļus.
- Nepareizas izmantošanas rezultātā no akumulatora var izlīst šķidrums. Izvairieties no saskaršanās ar to. Saskaroties ar šķidrumu aiz neuzmanības, noskalojiet to ar ūdeni. Ja šķidrums iekļūst acīs, tad papildus griezieties pie ārsta. Izplūdušais akumulatoru šķidrums var izraisīt ādas kairinājumus vai apdegumus.
- Lietojiet FLEX akumulatorus tikai ar FLEX darbarīkiem un FLEX piederumiem. Tikai tā varat pasargāt šos akumulatorus no bīstamas pārslodzes.
- Uzlādējiet akumulatorus tikai ražotāja ieteiktajās uzlādes ierīcēs. Uzlādes ierīce, kura piemērota tikai noteikta tipa akumulatoru uzlādei, var izraisīt uguns bīstamību, ja tiek izmantota kopā ar citiem akumulatoriem.
- Akumulatoru var sabojāt ar tādiem smailiem priekšmetiem kā naglām un skrūvgriežiem vai ārēja spēka iedarbībā. Iespējams iekšējais īssavienojums un akumulators var aizdegties, sākt kūpēt, eksplodēt vai pārkarst.
- Šajā akumulatora LED luktūrī esošo gaismas avotu drīkst nomainīt tikai ražotājs vai tā klientu apkalpošanas dienests, persona ar līdzīgu kvalifikāciju.
- Neskatieties tieši gaismas kūlī, jo tas apzīlbinā.
- Nekad neizmantojiet akumulatora LED lukturi atklātas liesmas tuvumā.
- Sarkanais LED indikators norāda, ka notiek akumulatora uzlāde.
- Zaļais uzlādes indikators iedegas, kad uzlādes process ir pabeigts.
- Bieži uzlādējiet akumulatora LED lukturi.

- Neuzglabājiet akumulatora LED lukturi ar tukšā akumulatoru, jo var rasties NEATGRIEZENISKI AKUMULATORA BOJĀJUMI.
- Šī akumulatora LED luktura gaismas avotu nevar nomainīt; ja gaismas avots ir bojāts vai tā darbmūžs ir beidzies, jānomaina viss akumulatora LED lukturis.
- Uzlādējiet akumulatora LED lukturi tikai iekštelpās, kur temperatūra ir vismaz 0 °C.

## Tehniskā informācija

MWL 150 4		
Ierīces tips	Akumulatora LED lukturis	
Litija jonu akumulators	V/mAh	3,7/800
Apgaismošanas ilgums	h	~ 1,75 -3,5
Uzlādes ilgums	h	2,5
Krāsas temperatūra	K	2500-6500
Kopējā gaismas plūsma	lm	75/150 Prožektora apgaismoju ms: 75
Gaismas stara tālums	m	42
Atļautā apkārtējā temperatūra - ekspluatācija: - glabāšana:	°C	-10 - 40 < 50
Izmēri (G x P x A)	mm	95x21x26,5
Aizsardzības klase	IP20/IK07	

## Īss apskats



- 1 Korpuss
- 2 LED lukturis
- 3 LED prožektora apgaismojums
- 4 Cepures stiprinājuma turētājs
- 5 Krāsas temperatūras regulēšanas ripulis
- 6 Pieres lente
- 7 Cepures stiprinājums
- 8 Turētājs ar klipši
- 9 USB-C uzlādes kabelis

## Lietošanas noteikumi

### Pirms ekspluatācijas

Izņemiet akumulatora LED lukturī un piederumus no iepakojuma un pārbaudiet, vai ir piegādātas visas daļas un vai transportēšanas laikā nav radušies bojājumi.

### Ieslēgšana un izslēgšana

- Ieslēdziet un izslēdziet akumulatora LED lukturī, nospiežot ieslēgšanas/izslēgšanas slēdzi.
- Turot ieslēgšanas/izslēgšanas slēdzi nospiežtu ilgāk par 2 sekundēm, var pastāvīgi ieslēgt LED prožektora apgaismojumu. Vēlreiz nospiežot slēdzi, to var atkal izslēgt.

## Gaismas spilgtuma iestatīšana

Akumulatora LED luktura apgaismojuma spilgtumu var mainīt, vairākkārt nospiežot ieslēgšanas/izslēgšanas slēdzi mazāk nekā 2 sekundēs.

## Krāsu temperatūras iestatīšana

Griežot sarkano ripuli, kamēr ir ieslēgts galvenais apgaismojums, var iestatīt apgaismojuma krāsas temperatūru.

### **NORĀDĪJUMS**

*Kad ir pievienots lādētājs, ir pieejams tikai ekonomiskais režīms un LED gaismas avots.*

## Tehniskā apkope un kopšana

### Tīrīšana

#### **BRĪDINĀJUMS!**

*Pirms veicat jebkādus darbus pie akumulatora LED luktura, izņemiet akumulatoru no ierīces.*

*Neizmantojiet ūdeni un šķidrās tīrīšanas līdzekļus.*

- Notīriet no korpusa nefūrumus un putekļus ar otu vai sausu lupatu.

### Remontdarbi

Remontdarbus jāveic tikai ražotāja autorizētā klientu servisa darbnīcā.

## Norādījumi par likvidēšanu

#### **BRĪDINĀJUMS!**

*Nodrošiniet nolietoto ierīču nelietojamību, utilizācijas padariet nelietojamus:*

- *Elektroinstrumentiem, kam nepieciešama strāvas tīkla barošana – noņemiet strāvas kabeli;*
- *Elektroinstrumentiem ar akumulatora barošanu – izņemiet akumulatoru.*



Tikai ES valstīm:  
Neizmetiet elektroinstrumentus mājsaimniecības atkritumos! Saskaņā ar Eiropas 2012/19/ES direktīvu „Par elektriskos un elektroniskos iekārtu atkritumiem”, kas iekļauta nacionālajā likumdošanā, nolietoti elektroinstrumenti

jāsavāc atsevišķi un jānodod videi nekaitīgai otrreizējai pārstrādei.



#### **Izejvielu pārstrāde, nevis atkritumu iznīcināšana.**

Instruments, aprīkojums un iepakojums jānodod videi nekaitīgai otrreizējai pārstrādei. Plastmasas detaļu materiāls ir marķēts, lai varētu pārstrādāt viena veida materiālus.



#### **BRĪDINĀJUMS!**

*Nemetiet akumulatorus/baterijas mājsaimniecības atkritumos, ugunī vai ūdenī. Neatveriet nolietotus akumulatorus.*

Akumulatori/baterijas ir jāsavāc, jāpārstrādā vai jāutilizē videi nekaitīgā veidā.



Tikai ES valstīm:

Saskaņā ar 2006/66/EK direktīvu bojātus vai nolietotus akumulatorus/baterijas jāpārstrādā.



#### **NORĀDĪJUMS**

*Informāciju par ierīces likvidēšanas iespējām var saņemt specializētajā veikalā.*

## Atbildības izslēgšana

Ražotājs un viņa pārstāvis nav atbildīgi par zaudējumiem un peļņas zudumiem uzņēmuma darbības pārtraukšanas gadījumā, kurš tika izraisīts ražojuma vai ražojuma neiespējamās izmantošanas dēļ.

Ražotājs un viņa vietnieks nav atbildīgi par materiālajiem zaudējumiem, kuri tika izraisīti, ierīci neprasimīgi izmantojot vai izmantojot to savienojumā ar citu ražotāju izstrādājumiem.



**تحذير!**

البطاريات القابلة لإعادة الشحن/البطاريات يجب عدم التخلص منها من خلال إلقائها مع المخلفات المنزلية. ويجب عدم وضعها في نار أو في ماء. يجب عدم فتح البطاريات القابلة للشحن المستهلكة.

البطاريات القابلة لإعادة الشحن/البطاريات يجب أن يتم جمعها وإعادة تدويرها أو التخلص منها بصورة غير مضرّة بالبيئة.



فقط لدول الاتحاد الأوروبي:

حسب القاعدة التوجيهية الأوروبية 2006/66/EU فإن البطاريات القابلة لإعادة الشحن/البطاريات النافثة أو المستهلكة يلزم أن

يتم إعادة تدويرها.

**تنبيه!**

يرجى منكم الاستعلام لدى التاجر التخصصي عن إمكانيات التخلص من الأجهزة المستهلكة!

**إخلاء المسؤولية**

صانع المنتج ومثله لا يتحملان أية مسؤولية عن أي ضرر وعن فوات كسب يتم التسبب فيه من خلال انقطاع مؤقت للعمل في المؤسسة يكون قد تم التسبب فيه من خلال المنتج أو من خلال عدم إمكانية استخدام المنتج.

صانع المنتج ومثله لا يتحملان أية مسؤولية عن أي ضرر يكون قد تم التسبب فيه من خلال الاستخدام بصورة غير صحيحة أو من خلال الاستخدام ارتباطاً بمنتجات مصنوعة من قبل منتجين آخرين.

**ضبط شدة الضوء**

يكن ضبط درجة حرارة اللون عن طريق تدوير الطارة الحمراء أثناء تشغيل الضوء الرئيسي.

**تنبيه!**

عند توصيل جهاز الشحن. يتوفر فقط الوضع المنخفض ومصدر الضوء LED.

**الصيانة والعناية****التنظيف****تحذير!**

قبل إجراء أية أعمال على المصباح LED العامل ببطارية. قم بإزالة البطارية من الجهاز.

لا تستخدم الماء أو المنظفات السائلة.

■ يتم إزالة الانساختات والغبار من على الجسم الخارجي باستخدام فرشاة أو قطعة قماش جافة.

**أعمال الإصلاح**

يجب عدم إجراء أية أعمال إصلاح إلا من قبل إحدى ورش خدمة العملاء المعتمدة من قبل صانع المنتج.

**تنبيه بشأن التخلص من المنتج المستهلك****تحذير!**

قبل التخلص من أدوات العمل الكهربائية المستهلكة يجب جعلها غير صالحة للاستخدام:

- من خلال استبعاد كبل التوصيل بالكهرباء عند تعلق الأمر بأدوات عمل كهربائية يتم تشغيلها بالتوصيل بشبكة الكهرباء.
- من خلال استبعاد البطارية القابلة للشحن عند تعلق الأمر بأدوات عمل كهربائية يتم تشغيلها ببطارية قابلة للشحن.

فقط لدول الاتحاد الأوروبي:



يجب عدم التخلص من أدوات العمل الكهربائية من

خلال إلقائها مع المخلفات المنزلية!

حسب القاعدة التوجيهية الأوروبية 2012/19/EU بشأن الأجهزة الكهربائية والإلكترونية المستهلكة وتطبيق هذه القاعدة التوجيهية في تشريعات قومية. فإن أدوات العمل الكهربائية يلزم جمعها بصورة منفصلة والانتفاع من موادها بصورة متوافقة مع المتطلبات البيئية.

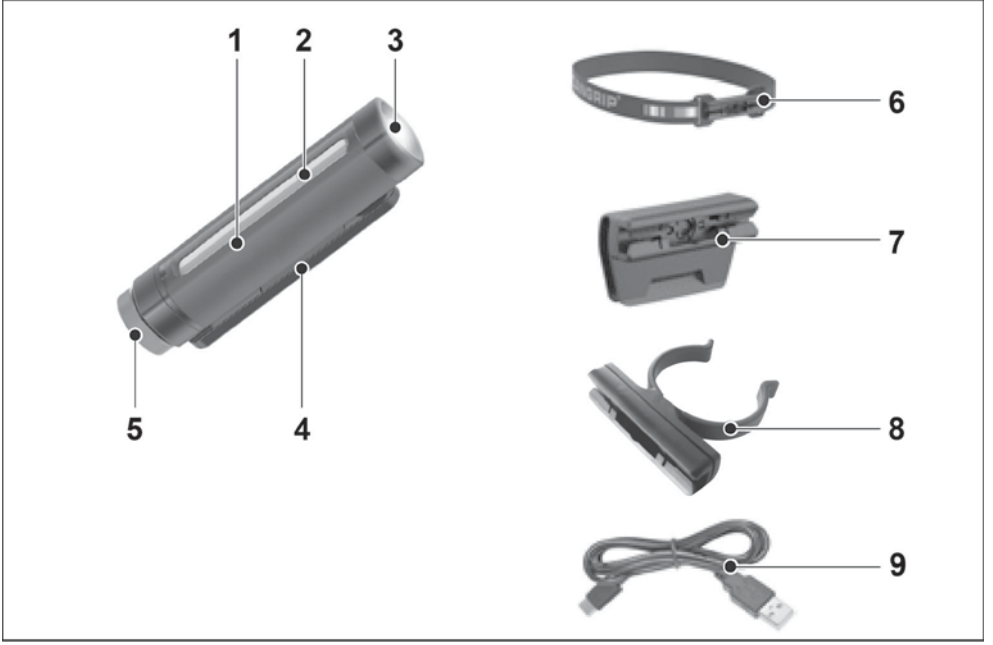
إعادة اكتساب المواد الخام بدلا من التخلص

من النفايات.



الجهاز والملحقات التكميلية ومواد التغليف ينبغي أن يتم إعادة الانتفاع من موادها بصورة متوافقة مع المتطلبات البيئية.

الأجزاء المصنوعة من لدائن اصطناعية مميزة بعلامة لغرض إعادة التدوير كنوع مادة صرف.



### إرشادات الاستعمال

#### قبل البدء في التشغيل لأول مرة

أخرج المصباح LED العامل ببطارية والملحقات من عبوة التغليف وتأكد من اكتمال الأجزاء الموردة وحقن من عدم وجود الأضرار المحتملة الناجمة عن النقل.

#### إدخال/تغيير البطارية القابلة للشحن

- قم بتشغيل وإطفاء المصباح LED العامل ببطارية من خلال الضغط على مفتاح التشغيل/الإيقاف.
- من خلال الضغط على مفتاح التشغيل/الإيقاف لأكثر من ثانيتين، يمكن تشغيل بقعة LED بشكل دائم. وبالضغط عليه مرة أخرى، يمكن إيقافه مُجددًا.

#### التشغيل والإيقاف

يمكن تغيير سطوع المصباح LED العامل ببطارية بالضغط على مفتاح التشغيل/الإيقاف عدة مرات في أقل من ثانيتين.

1. الجسم

2. مصباح LED

3. اسبوت LED

4. مبيت لحامل الغطاء

5. طارة لدرجة حرارة اللون

6. شريط أمامي

7. حامل الغطاء

8. حامل بمشبك

9. كابل شحن USB-C

## بيانات تقنية

MWL 150 4			
مصباح LED عامل بطارية		طرارز الجهاز	
800/3,7	فلم/ملي أمبير ساعة	بطارية أيونات ليثيوم	
3,5-1,75	H	مدة الإضاءة	
2,5	H	مدة الشحن	
6500-2500	كلفن	درجة حرارة اللون	
150/75	لومن	التدفق الضوئي الكلي	
75	الاسيوت:		
42	m	مدى شعاع الضوء	
40 - - 10	°م	درجة الحرارة المحيطة المسموح بها	
50>		- التشغيل: - التخزين:	
26,5x21x95	م	المقاس (الطولxالعرضxالارتفاع)	
IP20/IK07		نوع الحماية	

- عند حدوث تلف أو ضرر بالبطارية القابلة للشحن أو استخدامها بصورة غير صحيحة يمكن أن تتولد أبخرة. يتم عمل ما يلزم لتهوية المكان بهواء نقي. ويرجى منكم زيارة طبيب في حالة وجود متاعب. هذه الأبخرة يمكن أن تؤدي إلى تهيج مسالك التنفس.
- عند الاستخدام بصورة خاطئة يمكن أن يحدث ويتسرب سائل من البطارية القابلة للشحن. يرجى منكم تجنب حدوث اتصال مع هذا السائل. عند حدوث اتصال عرضي يتم تنظيف الموضع المعني بالمشطف بماء. في حالة وصول السائل إلى داخل العينين يجب بصورة إضافية استشارة طبيب. سائل البطارية القابلة للشحن المتسرب للخارج يمكن أن يؤدي إلى إحداث تهيجات جلدية أو حروق.
- يُراعى استخدام بطاريات FLEX فقط مع ماكينات FLEX وملحقات FLEX. وبهذه الطريقة فقط تكون البطارية محمية من التحميل المفرط الخطير.
- يجب عدم شحن البطاريات القابلة للشحن إلا باستخدام أجهزة الشحن الموصى بها من قبل صانع الجهاز. من خلال جهاز شحن صالح لنوع معين من البطاريات القابلة للشحن يوجد خطر حدوث حريق عند استخدام مثل جهاز الشحن هذا مع أنواع أخرى من البطاريات القابلة للشحن.
- البطارية القابلة للشحن يمكن أن يلحق بها تلف أو ضرر من خلال الأتشاء ذات الحواف المدببة مثل المسامير أو المفكات أو من خلال تعرضها لمفعول قوة خارجي يمكن أن يحدث دائرة قصر داخلية وتشتعل البطارية القابلة للشحن أو ينبعث منها دخان أو أن تنفجر أو تسخن بصورة مفرطة.
- لا يجوز استبدال مصدر الضوء المركب داخل المصباح LED العامل بطارية هذا إلا من قبل الجهة الصانعة أو خدمة العملاء التابعة لها أو شخص مؤهل بنفس القدر.
- لا تنظر مباشرة إلى الضوء لأنه يسبب الإبهار.
- لا تستخدم المصباح LED العامل بطارية بالقرب من اللهب المكشوف.
- ينشير مؤشر LED الأحمر إلى أن البطارية قيد الشحن.
- يضيء مؤشر الشحن الأخضر عند اكتمال عملية الشحن.
- قم بشحن المصباح LED العامل بطارية بشكل متكرر.
- لا تقم بتخزين المصباح LED العامل بطارية وبيطاريته فارغة من الشحن حيث قد يؤدي ذلك إلى تدمير البطارية.
- لا يمكن استبدال مصدر الضوء للمصباح LED العامل بطارية هذا. إذا كان مصدر الضوء تالفًا أو وصل إلى نهاية عمره الافتراضي، فيجب استبدال المصباح LED العامل بطارية بالكامل.
- قم بشحن المصباح LED العامل بطارية فقط في النطاقات الداخلية في درجة حرارة لا تقل عن 0 م.

## من أجل أمانكم وسلامتكم

## المحتويات

### الاستخدام المطابق للغرض المعد له الجهاز

- تم تصميم مصباح البطارية LED
- للاستخدام التجاري في المصانع والورش،
- للتحكم في الأسطح الكبيرة أثناء التلميع والطلاء والتنظيف وكذلك لموازمة الألوان
- لإضاءة مكان العمل بشكل محدد،
- لإضاءة الغرف.
- المصباح LED العامل ببطارية غير مناسب
- للإضاءة في حركة المرور.

### إرشادات السلامة الخاصة بمصابيح LED العاملة

#### بطارية



تحذير!

يجب قراءة واتباع كافة إرشادات وتعليمات السلامة الواردة في هذا الدليل. ارتكاب الأخطاء عند تطبيق الإرشادات التحذيرية والتعليمات قد يتسبب في حدوث صدمة كهربائية، حرق و/أو إصابات خطيرة. احتفظ بهذا الدليل بشكل جيد للاستخدام مستقبلاً.

- لا تقم باستخدام المصباح LED العامل ببطارية في محيط قابل للانفجار.
- لا توجه الضوء على الأشخاص أو الحيوانات، ولا تنظر بعينك مباشرة في شعاع الضوء، حتى ولو من مسافة بعيدة.
- لا تقم بكتشف رأس المصباح أثناء تشغيل المصباح LED العامل ببطارية، لأن رأس المصباح يسخن أثناء التشغيل ويمكن أن يتسبب في حدوث احتراقات إذا تراكمت السخونة.
- لا يمكن استبدال مصدر الضوء للمصباح LED العامل ببطارية هذا. إذا توقفت اللمبة عن العمل نتيجة وجود عطل أو الوصول إلى عمرها الافتراضي الأقصى، فيجب تغيير اللمبة بالكامل.
- لا تقم باستخدام المصباح LED العامل ببطارية على الطريق.
- لا تسمح للأطفال باستخدام المصباح LED العامل ببطارية، فهو مخصص فقط للاستخدام المهني. يمكن للأطفال أن يعرضوا أنفسهم أو أشخاص آخرين للإصابة بدون قصد.

### إرشادات السلامة حول التعامل مع البطاريات

- يجب عدم فتح البطارية القابلة للشحن. يوجد خطر حدوث دائرة قصر.
- يرجى منكم حماية البطارية القابلة للشحن من الحرارة، على سبيل المثال من خلال التعرض المستمر لأشعة الشمس، والنار والماء والرطوبة. يوجد خطر حدوث انفجار.

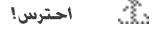
- 1-ar الرموز المستخدمة في إرشادات التشغيل
- 1-ar الرموز الموجودة على مصباح البطارية LED
- 1-ar من أجل أمانكم وسلامتكم
- 2-ar بيانات تقنية
- 3-ar نظرة عامة
- 3-ar إرشادات الاستعمال
- 4-ar الصيانة والعناية
- 4-ar تنبيه بشأن التخلص من المنتج المستهلك
- 4-ar إخلاء المسؤولية

### الرموز المستخدمة في إرشادات التشغيل



تحذير!

يشير إلى خطر محقق بصورة مباشرة. عدم الالتزام باتباع التنبيه يمكن أن يؤدي إلى الموت أو إلى إحداث إصابات جسيمة جداً.



احترس!

يشير إلى موقف يحتمل أن يكون خطراً. عدم الالتزام باتباع التنبيه يمكن أن يؤدي إلى إحداث إصابات أو إلحاق ضرر أو تلف بأشياء.



تنبيه!

يشير إلى تلميحات مفيدة حول الاستخدام ومعلومات هامة.

### الرموز الموجودة على مصباح البطارية LED

للتقليل من خطر حدوث إصابات يجب قراءة إرشادات التشغيل!



تنبيه بشأن التخلص من الجهاز القديم (أنظر صفحة 6)!



لا تنظر في مجال الضوء!



مصباح للتشغيل الشاق IK07



IP20 درجة الإحكام ضد توغل الغبار 2 والحماية من دخول الماء 0 (ببطارية)

IP20

خطر نشوب حريق



أدنى مسافة من الأغراض المضيئة 0,1 م.

Flex-Elektrowerkzeuge GmbH  
Bahnhofstr. 15  
71711 Steinheim/Murr  
Germany  
Tel. +49 (0) 7144 828-0  
Fax. +49 (0) 7144 25899  
info@flex-tools.com  
www.flex-tools.com

Flex Power Tools Ltd.  
Unit 8 Anglo Office Park  
Lincoln Road  
HP12 3RH, High Wycombe, Buckinghamshire  
United Kingdom  
Phone: +44 (0)1325 741 793  
E-Mail: uk.sales@flex-tools.com

