

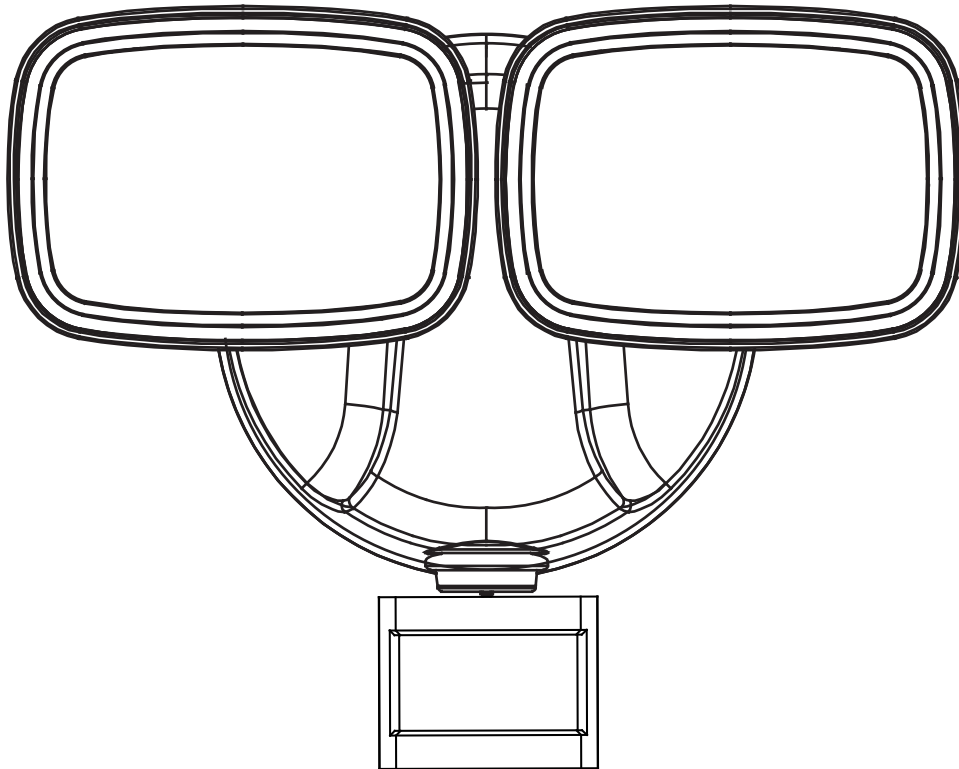


Thank you for your purchase. Questions, comments or feedback? We'd love to hear from you. Visit feit.com/help for support.



SMART DUAL HEAD MOTION SECURITY FLOOD LIGHT

IMPORTANT SAFETY INSTRUCTIONS AND INSTALLATION GUIDE



READ BEFORE INSTALLATION
SAVE THESE INSTRUCTIONS

Questions, problems, missing parts? Before returning to the store, call Feit Electric Customer Service
8 a.m. - 5 p.m., PST, Monday - Friday

FEIT.COM

Table of Contents

Table of Contents	2
Safety Information	2
FCC Statement	2
Warranty	2
Pre-Installation	3
Flush J-Box Installation	4
External J-Box Installation	5
Adjusting Dual Head	6
Resetting Flood Light	6
Troubleshooting	6
App Setup	6

Safety Information

READ BEFORE INSTALLATION

- Follow all safe guards stated in the manual, in addition to normal safety precautions in working with electrical devices. Always follow basic safety precautions to reduce the risk of fire, electric shock and personal injury.
- WARNING: RISK OF SHOCK:** House electric current can cause painful shock or serious injury unless handled properly. For your safety, always remember to:
 - Turn Off the power at the fuse or circuit breaker box before you install the fixture.
 - Ground the fixture to avoid potential electric shocks and to ensure reliable starting.
 - Double check all connections to be sure they are tight and correct.
 - Wear Rubber sole shoes and work on a sturdy ladder.
- This fixture is designed for use in a circuit protected by a fuse or circuit breaker. It is also designed to be installed in accordance with local electrical codes. If you are unsure about your wiring, consult a qualified electrician or local electrical inspector, and check your local electrical code.
- WARNING: RISK OF CUTS:** Some metal parts in the fixture may have sharp edges. To prevent cuts and scrapes, wear gloves when handling the parts.
- Account for small parts and destroy packaging material, as these may be hazardous to children.



WARNING: These products may represent a possible shock or fire hazard if improperly installed or attached in any way. Products should be installed in accordance with the owners manual, current electrical codes and/or the current National Electric Code (NEC). Properly ground electrical enclosure. Use only UL or IEC approved wire for input/output connections.



WARNING: Risk of fire. Use only on 120v 60Hz circuits. Suitable for wet locations. Do not use with dimmers. Do not look directly at the operating LED lamp. The luminaire should be grounded. This device is not intended for use with emergency exits or emergency lights.



CAUTION: To avoid risk of fire, explosion, or electrical shock, this product should be installed, inspected and maintained by a qualified electrician only, in accordance with all applicable electrical codes. Be certain electrical power is OFF before and during installation and maintenance.

SAVE THESE INSTRUCTIONS

FCC/ICES STATEMENT

This device complies with part 15 of the FCC Rules/Canada Industry license-exempt RSS standard(s). Operation is subject to the following two conditions:

(1) This device may not cause harmful interference, and (2) this device must accept any interference received, including interference that may cause undesired operation. Note: This equipment has been tested and found to comply with the limits for a Class B digital device, pursuant to Part 15 of the FCC Rules. These limits are designed to provide reasonable protection against harmful interference in a residential installation. This equipment generates, uses and can radiate radio frequency energy and, if not installed and used in accordance with the instructions, may cause harmful interference to radio communications. However, there is no guarantee that interference will not occur in a particular installation. If this equipment does cause harmful interference to radio or television reception, which can be determined by turning the equipment off and on, the user is encouraged to try to correct the interference by one or more of the following measures: Reorient or relocate the receiving antenna. Increase the separation between the equipment and receiver. Connect the equipment into an outlet on a circuit different from that to which the receiver is connected. Consult the dealer or an experienced radio/TV technician for help. Changes or modifications to this unit not expressly approved by the part responsible for compliance could void the user's authority to operate the equipment. CAN ICES-005.

Radiation Exposure Statement

The device has been evaluated to meet general RF exposure requirement. The device can be used in fixed/mobile (min20cm) exposure condition without restriction.

Limited Warranty

This product is warranted to be free from defects in workmanship and materials for up to 1 year from date of purchase. If the product fails within the warranty period, please visit feit.com/help for instructions on replacement/refund or call 866.326.BULB. REPLACEMENT OR REFUND IS YOUR SOLE REMEDY. EXCEPT TO THE EXTENT PROHIBITED BY APPLICABLE LAW, ANY IMPLIED WARRANTIES ARE LIMITED IN DURATION TO THE DURATION OF THIS WARRANTY. LIABILITY FOR INCIDENTAL OR CONSEQUENTIAL DAMAGES IS HEREBY EXPRESSLY EXCLUDED. Some states and provinces do not allow the exclusion of incidental or consequential damages, so the above limitation or exclusion may not apply to you. This warranty gives you specific legal rights, and you may also have other rights which vary from state to state or province to province.

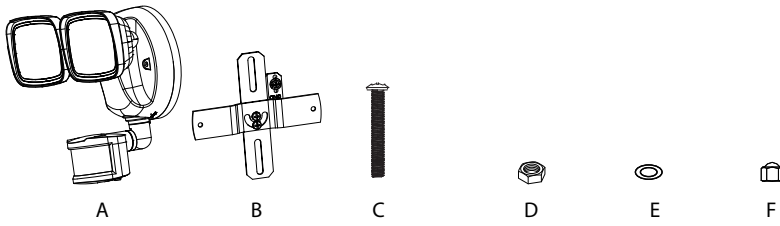
Supplier's Declaration of Conformity:
47 CFR § 2.1077 Compliance Information

Responsible Party:
Feit Electric Company
4901 Gregg Road,
Pico Rivera, CA 90660, USA
562-463-2852

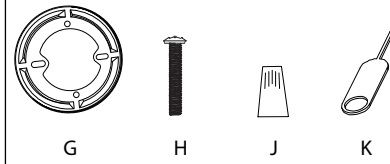
Unique Identifier:
S9DFL/CCT/MOT/BZ/AG

Pre-Installation

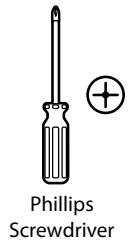
HARDWARE THAT IS PRE-INSTALLED



PARTS IN THE BAG



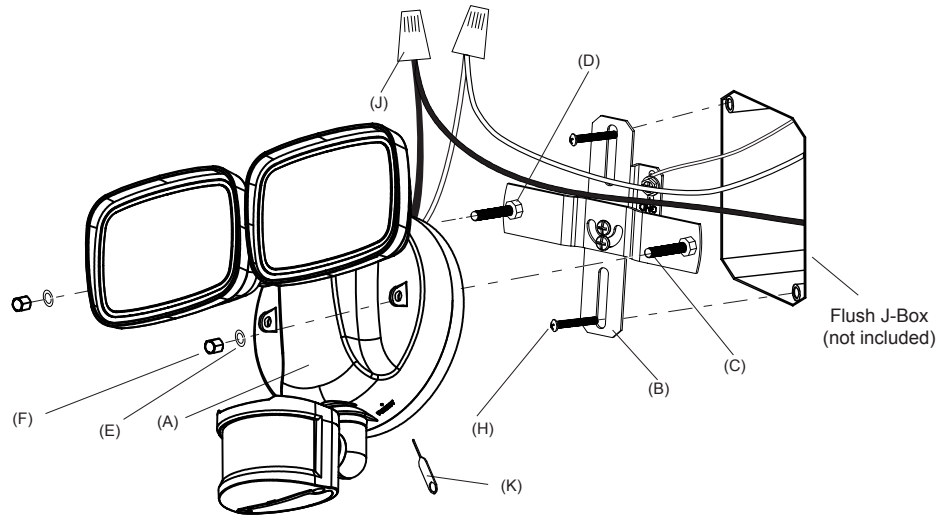
TOOLS REQUIRED (NOT INCLUDED)



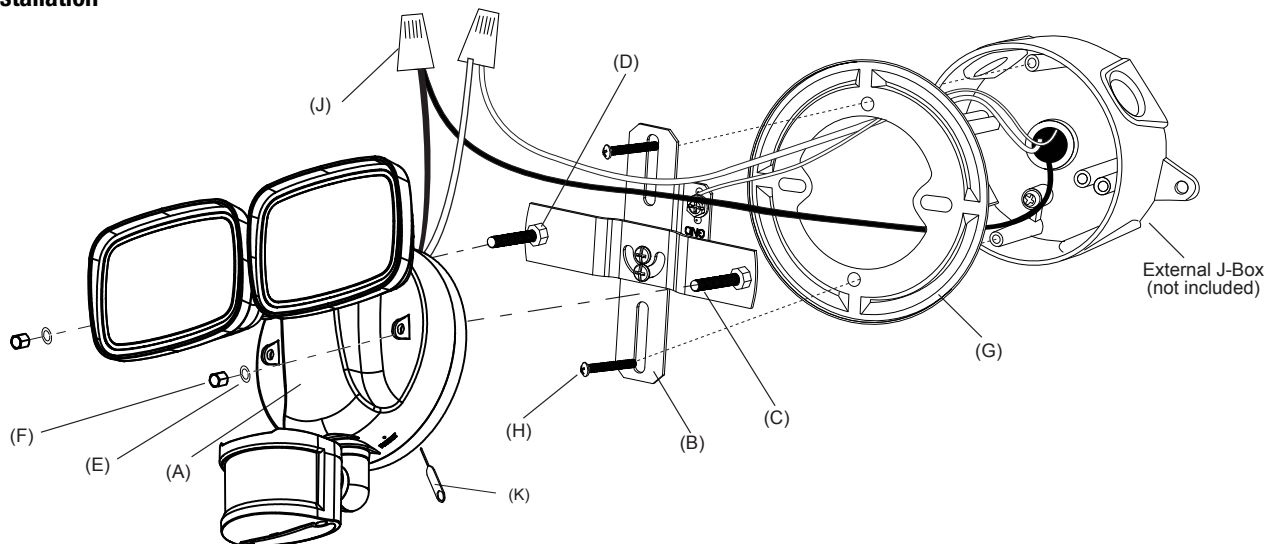
Parts List

Part	Description	Quantity	Part	Description	Quantity
A	Flood Light	1	F	Canopy Mounting Nuts	2
B	Crossbar	1	G	Round Plate	1
C	Fixture Mounting Screws	2	H	J-Box Mounting Screws	2
D	Fixture Mounting Nuts	2	J	Wire Nuts	2
E	Rubber Washers	2	K	Reset Key Pin	1

Flush J-Box Installation



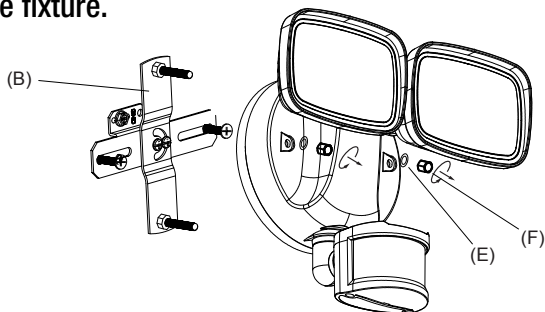
External J-Box Installation



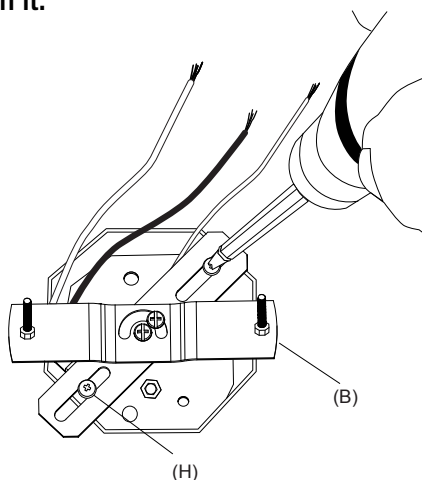
Flush J-Box Installation

- 1 Turn the power OFF at the switch and fusebox or the circuit breaker.

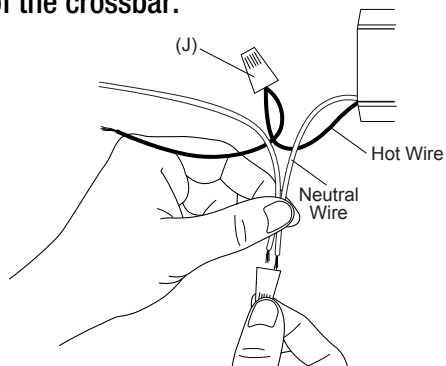
- 2 Unscrew the Canopy Mounting Nuts (F) and remove the Rubber Washers (E) to detach the Crossbar (B) from the fixture.



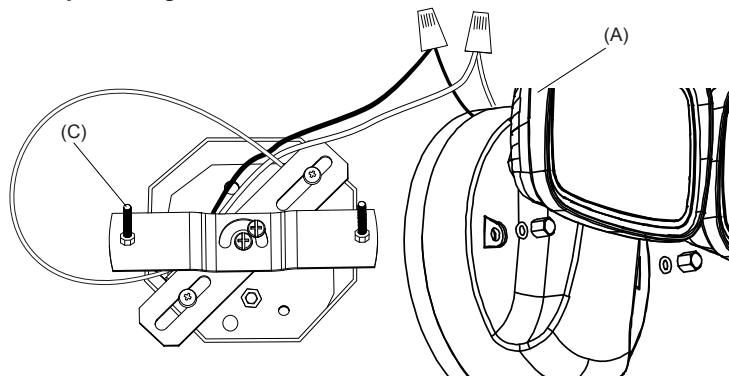
- 3 Pull the supply wires to the side and position the Crossbar (B) against the J-Box and align the holes. Position the J-Box Screws (H) into each hole and tighten it.



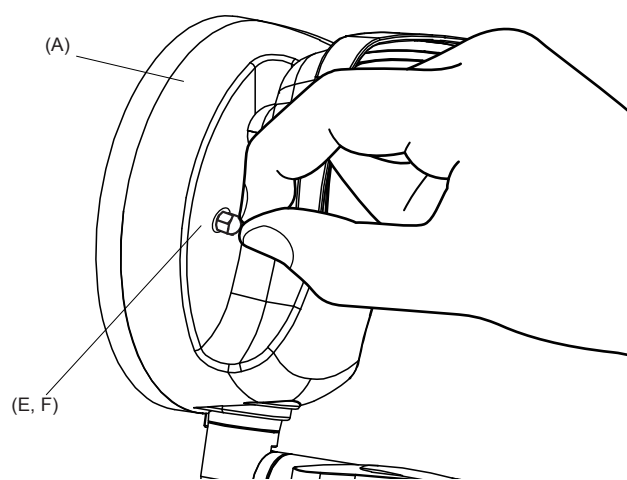
- 4 Using the Wire Nuts (J) provided, connect the white fixture wire to the neutral (white) supply wire. Connect the black fixture wire to the hot (black) supply wire. Connect the ground or bare supply wire to the ground screw of the crossbar.



- 5 Adjust the crossbar to best fit the fixture then tighten both screws at the center swivel joint. Carefully push all the wires into the box. Align the Fixture Mounting Screws (C) with the holes on the Flood Light (A) and press together.



- 6 Secure the Flood Light (A) by installing the Rubber Washers (E) and the Canopy Mounting Nuts (F) then tighten the nuts.



- 7 Once the fixture is tightly secured to J-Box, apply silicone sealant around the base of the fixture to prevent water from seeping into the box.

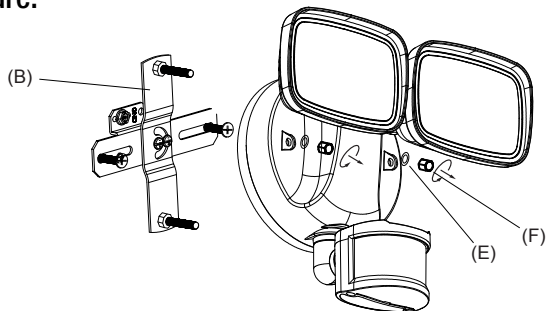


NOTE: Silicone sealant not included.

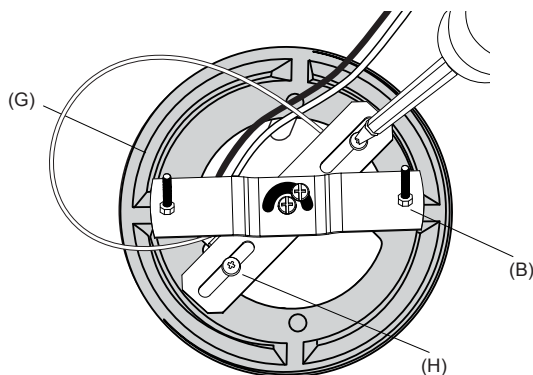
External J-Box Installation

- 1 Turn the power OFF at the switch and fusebox or the circuit breaker.

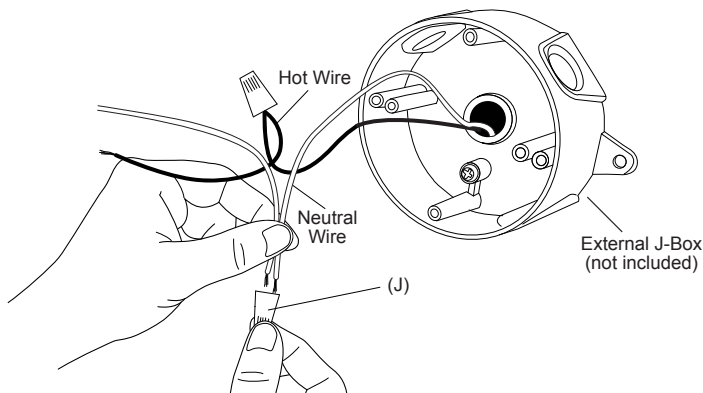
- 2 Unscrew the Canopy Mounting Nuts (F) and remove the Rubber Washers (E) to detach the Crossbar (B) from the fixture.



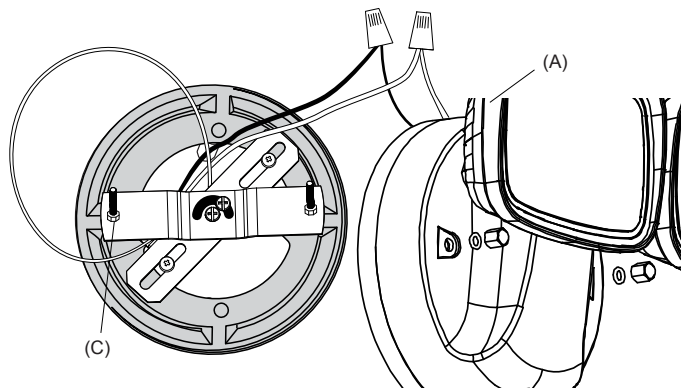
- 3 Pull the supply wires through the center of the Round Plate (G). Position the Round Plate (G) and Crossbar (B) against the J-Box and align the holes. Position the J-Box Screws (H) into each hole and tighten it.



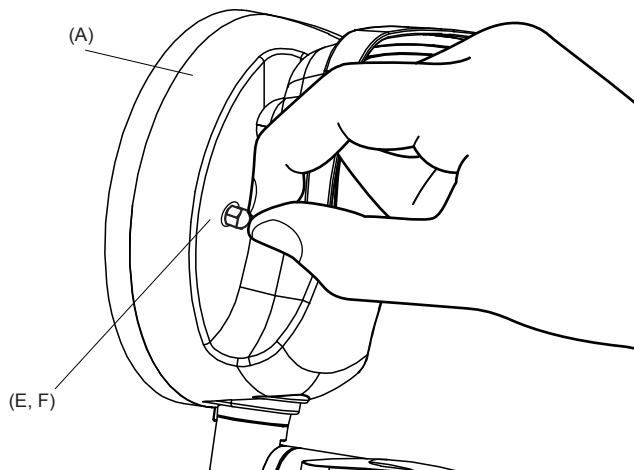
- 4 Using the Wire Nuts (J) provided, connect the white fixture wire to the neutral (white) supply wire. Connect the black fixture wire to the hot (black) supply wire. Connect the ground or bare supply wire to the ground screw of the crossbar.



- 5 Adjust the crossbar to best fit the fixture then tighten both screws at the center swivel joint. Carefully push all the wires into the box. Align the Fixture Mounting Screws (C) with the holes on the Flood Light (A) and press together.



- 6 Secure the Flood Light (A) by installing the Rubber Washers (E) and the Canopy Mounting Nuts (F) then tighten the nuts.



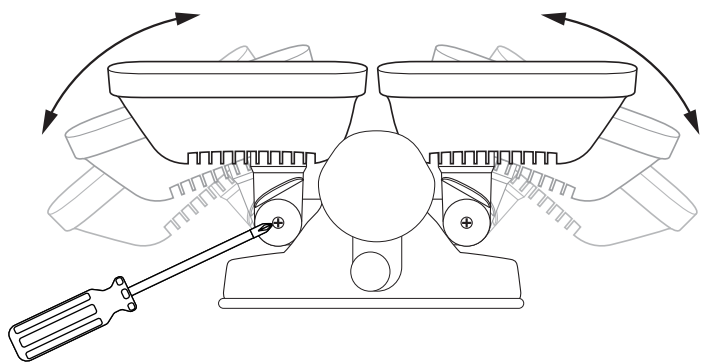
- 7 Once fixture is tightly secured to J-Box, apply silicone sealant around the base of the fixture to prevent water from seeping into the box.



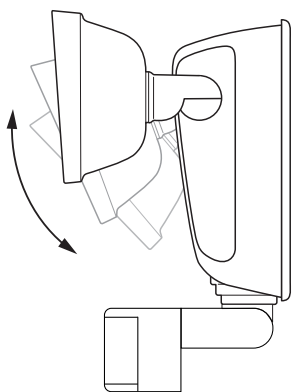
NOTE: Silicone sealant not included.

Adjusting Dual Head

1 To adjust the Flood Light Heads, loosen screws and move to the ideal position. Tighten the screw to secure in place.

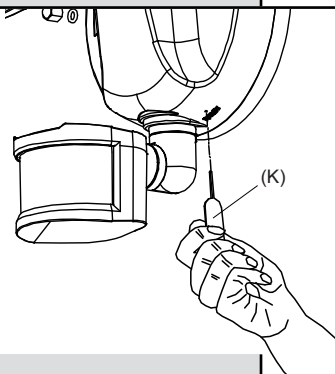


2 Adjust Flood Light Heads up and down.



Resetting Flood Light

To reset the Flood Light, use the Reset Key Pin (K) to push and hold for 3 seconds. The Flood Light will blink rapidly to indicate that reset was successful and is now in pairing mode.



Troubleshooting

If you are having difficulty connecting:

- Make sure the Wi-Fi network is a 2.4 GHz network. The Smart Motion Flood Light will not connect to a 5 GHz network.
- Test your Wi-Fi network with other devices such as your phone to make sure it is operating properly.
- The Wi-Fi connection may not have good coverage during set up. Try moving the Smart Motion Flood Light closer to your Wi-Fi router.
- Your Wi-Fi network password is case sensitive, make sure you are entering correctly.

The Smart Motion Flood Light must be ON in order to be controlled via the mobile app. Please also check the App User Guide for more information.

Quick Guide for App Setup

Getting Started:

1 Download the Feit Electric app on your smart device.



Feit Electric app



Only supports 2.4GHz Wi-Fi networks



NOTE: Be sure to connect to a 2.4 Ghz network that covers your installation location.

2 After hardwiring to the power, turn on your Smart Motion Flood Light. The Smart Motion Flood Light must be blinking rapidly to connect. If not already blinking, use the Reset Key Pin (K) to push and hold for 3 seconds. By doing so, this will activate the pairing mode.

3 Turn on the phone's Bluetooth and open the Feit Electric app to complete the set up.

Tap **Add Device** or the + sign. The device name(s) will pop up on the Feit app. Tap on **Go to add**, then select the device to add.

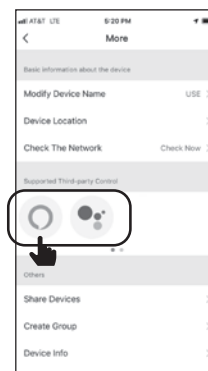
You will be prompted to enter your Wi-Fi network name and password.

NOTE: If the device does not pop up, exit the Add Device page and re-enter the Add Device page until the device pops up.



4 (Optional) Connect to Google Assistant or Alexa using the in App guide

Tap the **context** menu (...) and choose **Alexa** or **Google Assistant**



Need Help?

Thank you for your purchase. Questions, comments or feedback? We'd love to hear from you.

Visit feit.com/help for support or connect with us:



@FeitElectric



@FeitElectricInc



feitelectricleighting





Merci pour votre achat. Questions, commentaires ou des commentaires? Nous aimerions recevoir de vos nouvelles. Visitez feit.com/help pour obtenir de l'aide.



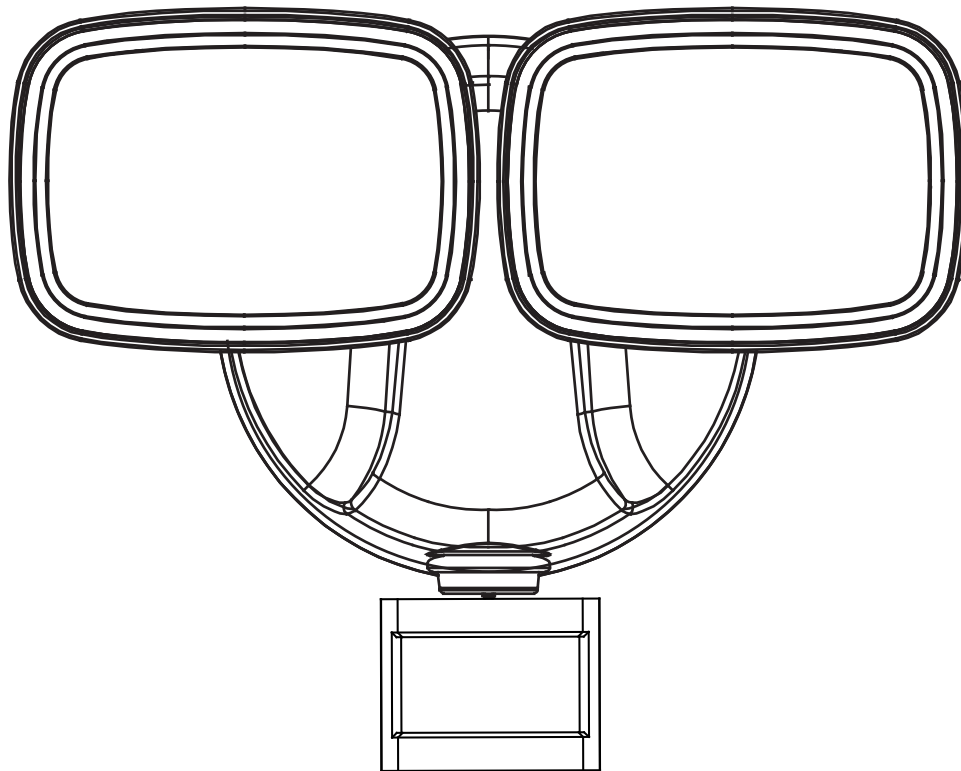
Il ne prend en charge que les réseaux Wi-Fi 2,4 GHz



Ça marche avec Feit Electric app

INTELLIGENT PROJECTEUR DE SÉCURITÉ À DOUBLE TÊTE DE MOUVEMENT

CONSIGNES DE SÉCURITÉ IMPORTANTES ET GUIDE D'INSTALLATION



**LIRE AVANT L'INSTALLATION
CONSERVEZ CES INSTRUCTIONS**

Questions, problèmes, pièces manquantes? Avant de retourner au magasin, appelez le service à la clientèle de Feit Electric
De 8 h à 17 h, heure du Pacifique, du lundi au vendredi

FEIT.COM

Table des matières

Table des matières	8
Information sur la sécurité	8
Déclaration FCC	8
Garantie	8
Pré-installation	9
Installation affleurante de la J-Box	10
Installation de la J-Box externe	11
Réglage de la double tête	12
Réinitialisation de la lumière d'inondation	12
Dépannage	12
Configuration de l'application	12

Information sur la sécurité

LIRE AVANT L'INSTALLATION

- Respectez toutes les mesures de sécurité indiquées dans le manuel, en plus des précautions de sécurité normales lors du travail avec des appareils électriques. Respectez toujours les précautions de sécurité de base pour réduire les risques d'incendie, d'électrocution et de blessures.
- AVERTISSEMENT: RISQUE DE CHOC:** Le courant électrique de la maison peut provoquer un choc douloureux ou des blessures graves s'il n'est pas correctement remis. Pour votre sécurité, n'oubliez pas de:
 - Coupez l'alimentation au niveau du fusible ou de la boîte de disjoncteur avant d'installer l'appareil.
 - Mettez l'appareil à la terre pour éviter d'éventuels chocs électriques et pour assurer un démarrage fiable.
 - Vérifiez toutes les connexions pour vous assurer qu'elles sont bien serrées et correctes.
 - Portez des chaussures à semelle en caoutchouc et travaillez sur une échelle solide.
- Ce luminaire est conçu pour être utilisé dans un circuit protégé par un fusible ou un disjoncteur. Il est également conçu pour être installé conformément aux codes électriques locaux. Si vous n'êtes pas sûr de votre câblage, consultez un électricien qualifié ou un inspecteur électrique local et vérifiez votre code électrique local.
- AVERTISSEMENT: RISQUE DE COUPURES:** Certaines pièces métalliques de l'appareil peuvent avoir des arêtes vives. Pour éviter les coupures et les éraflures, portez des gants lors de la manipulation des pièces.
- Tenez compte des petites pièces et détruisez les matériaux d'emballage, car ceux-ci peuvent être dangereux pour les enfants.

CONSERVEZ CES INSTRUCTIONS

DÉCLARATION FCC / ICES

Le présent appareil est conforme aux CNR d'Industrie Canada applicables aux appareils radio exempts de licence. L'exploitation est autorisée aux deux conditions suivantes: (1) l'appareil ne doit pas produire de brouillage; (2) l'utilisateur de l'appareil doit accepter tout brouillage radioélectrique subi, même si le brouillage est susceptible d'en compromettre le fonctionnement. Remarque : Cet équipement a été testé et répond aux limites établies pour les appareils numériques de catégorie B, conformément à la partie 15 des règles de la FCC. Ces limites sont établies afin d'offrir une protection raisonnable contre toute interférence nuisible dans une installation résidentielle. Cet équipement génère, utilise et émet de l'énergie radioélectrique et peut causer des interférences nuisibles dans les communications radio s'il n'est pas correctement installé et utilisé. Toutefois, rien ne garantit qu'aucune interférence ne se produira dans une installation donnée. Si cet équipement cause des interférences nuisibles aux communications radiophoniques ou télévisuelles, lesquelles peuvent être repérées en allumant et en éteignant l'équipement, l'utilisateur peut essayer de remédier au problème par l'une des mesures suivantes : réorienter ou déplacer l'antenne réceptrice. Augmenter la distance entre l'équipement et le récepteur. Brancher l'équipement dans une prise qui ne se trouve pas sur le même circuit que celui dans lequel le récepteur est connecté. Consulter le fournisseur ou un technicien radio/TV expérimenté pour obtenir de l'aide. Tout changement ou modification non expressément approuvé par le fabricant pourrait annuler le droit de l'utilisateur à utiliser l'équipement. CAN NMB-005 (B).

Déclaration d'exposition aux rayonnements

L'appareil a été évalué pour répondre aux exigences générales d'exposition aux RF. L'appareil peut être utilisé dans des conditions d'exposition fixe / mobile (min20cm) sans restriction.

Garantie limitée

Ce produit est garanti contre les défauts de fabrication et de matériaux pendant 1 an à compter de la date d'achat. Si le produit échoue pendant la période de garantie, veuillez visiter feit.com/help pour obtenir des instructions sur le remplacement / remboursement ou appeler le 866.326.BULB. LE REMPLACEMENT OU LE REMBOURSEMENT EST VOTRE SEUL RECOURS. SAUF DANS LA MESURE INTERDITE PAR LA LOI APPLICABLE, TOUTE GARANTIE IMPLICITE EST LIMITÉE EN DURÉE À LA DURÉE DE CETTE GARANTIE. LA RESPONSABILITÉ POUR LES DOMMAGES INDIRECTS OU INDIRECTS EST EXPRESSÉMENT EXCLUE. Certains états et provinces n'autorisant pas l'exclusion des dommages accessoires ou consécutifs, la limitation ou l'exclusion ci-dessus peut ne pas s'appliquer à vous. Cette garantie vous donne des droits légaux spécifiques, et vous pouvez également avoir d'autres droits qui varient d'un état à l'autre ou d'une province à l'autre.



ATTENTION: Ces produits peuvent représenter un risque d'électrocution ou d'incendie s'ils sont mal installés ou fixés de quelque manière que ce soit. Les produits doivent être installés conformément au manuel du propriétaire, aux codes électriques en vigueur et / ou au National Electric Code (NEC) en vigueur. Boîtier électrique correctement mis à la terre. Utilisez uniquement des câbles approuvés UL ou IEC pour les connexions d'entrée / sortie.



ATTENTION: Risque d'incendie. Utiliser uniquement sur 120 v Circuits à 60 Hz. Convient aux endroits humides. Ne pas utiliser avec des gradateurs. Ne regardez pas directement la lampe LED de fonctionnement. Le luminaire doit être mis à la terre. Cet appareil n'est pas conçu pour être utilisé avec des issues de secours ou des lumières de secours.



MISE EN GARDE: Pour éviter tout risque d'incendie, d'explosion ou de choc électrique, ce produit doit être installé, inspecté et entretenu uniquement par un électricien qualifié, conformément à tous les codes électriques applicables. Assurez-vous que l'alimentation électrique est coupée avant et pendant l'installation et l'entretien.

Déclaration de conformité du fournisseur:
47 CFR § 2.1077 Informations de conformité

Partie responsable:

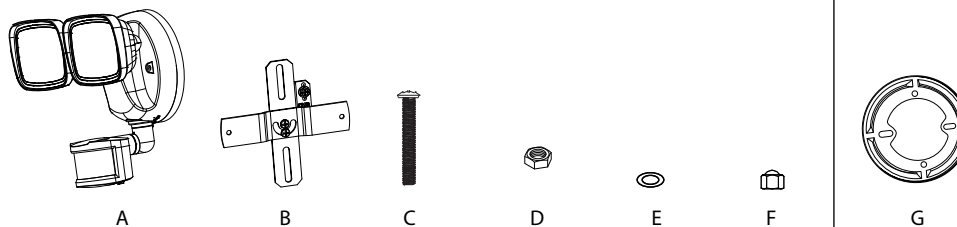
Feit Electric Company
4901 Gregg Road,
Pico Rivera, CA 90660, USA
562-463-2852

Identifiant unique:

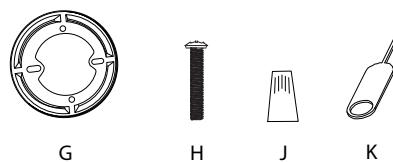
S9DFL/CCT/MOT/BZ/AG

Pré-installation

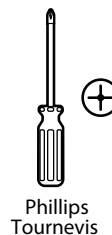
MATÉRIEL PRÉINSTALLÉ



PIÈCES DANS LE SAC



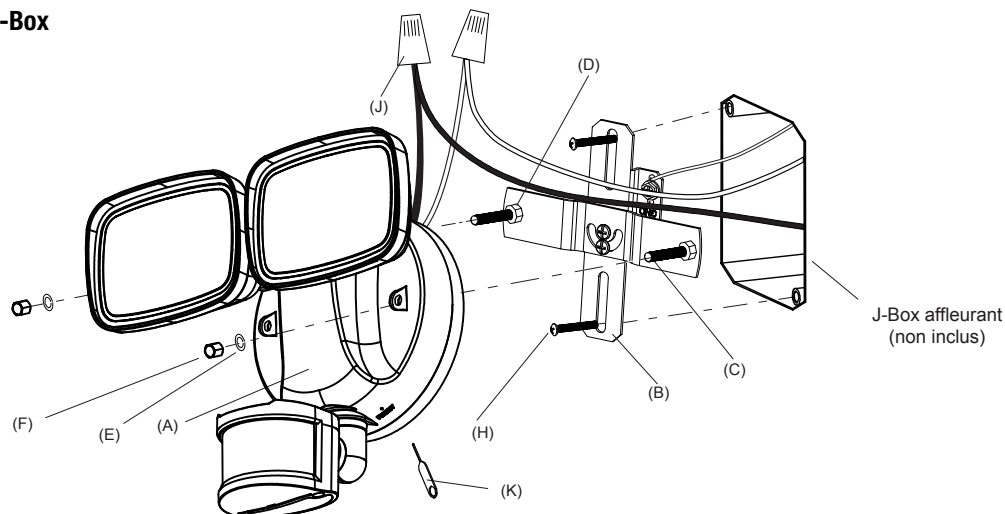
OUTILS NÉCESSAIRES (NON INCLUS)



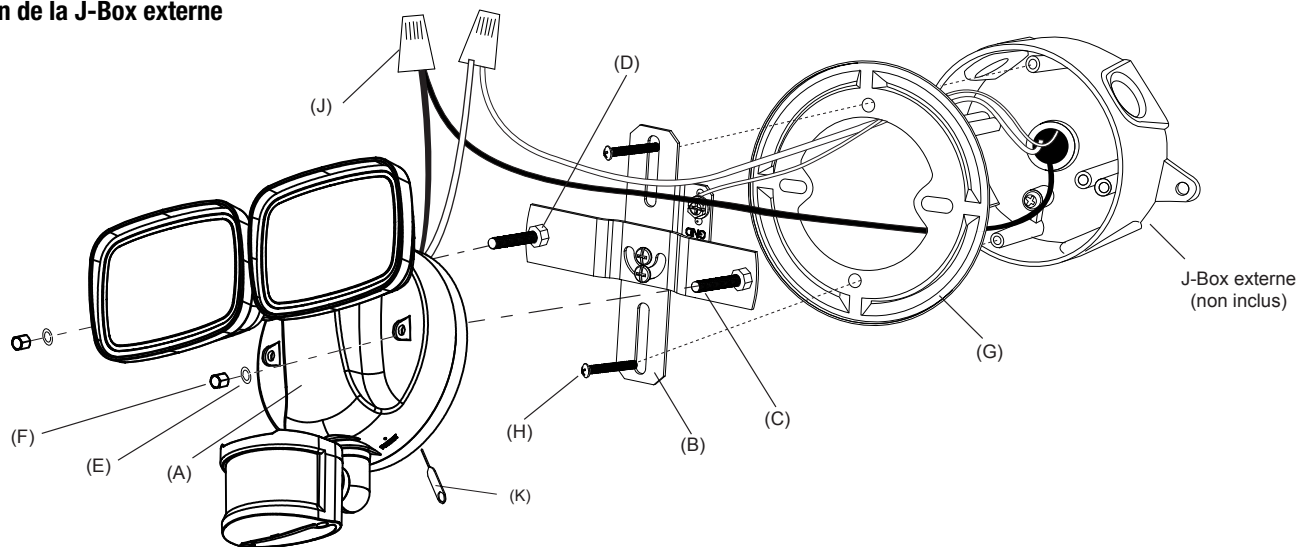
Liste des pièces

Partie	La description	Quantité	Partie	La description	Quantité
A	Projecteur	1	F	Écrous de montage d'auvent	2
B	Barre transversale	1	G	Assiette Ronde	1
C	Vis de montage du luminaire	2	H	Vis de montage du boîtier J	2
D	Écrous de montage de luminaire	2	J	Écrous de fil	2
E	Rondelles en caoutchouc	2	K	Réinitialiser la goupille de la clé	1

Installation affleurante de la J-Box



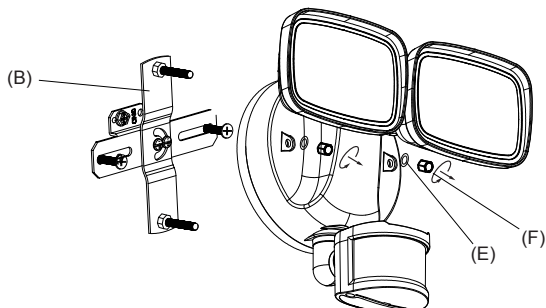
Installation de la J-Box externe



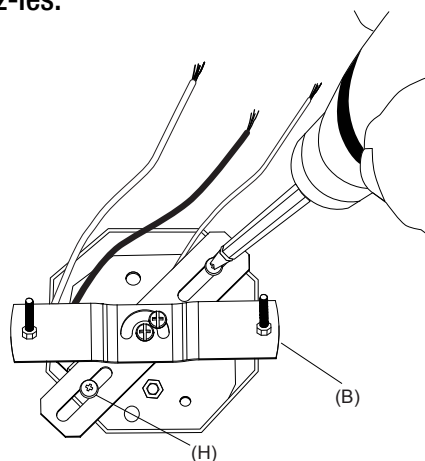
Installation affleurante de la J-Box

1 Coupez l'alimentation au niveau de l'interrupteur et de la boîte à fusibles ou du disjoncteur.

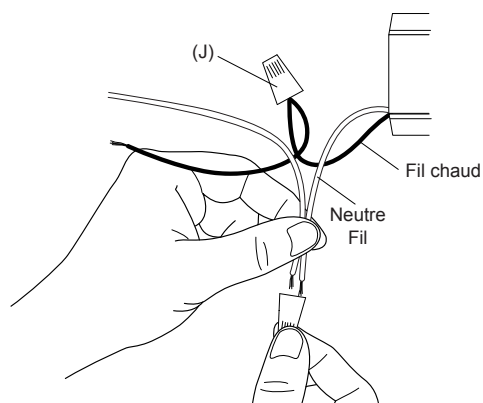
2 Dévissez les écrous de montage de l'auvent (F) et retirez les rondelles en caoutchouc (E) pour détacher la barre transversale (B) du luminaire.



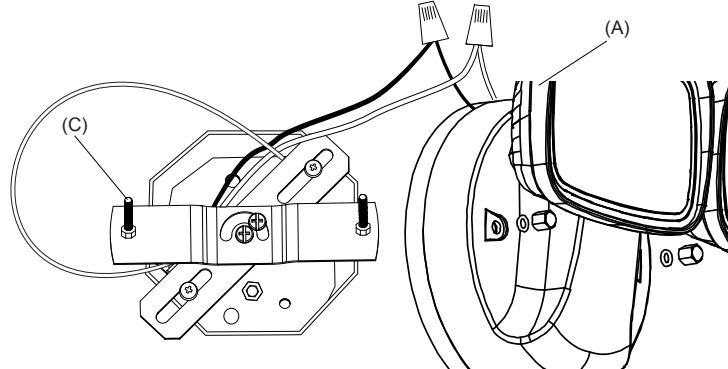
3 Tirez les fils d'alimentation sur le côté et positionnez la barre transversale (B) contre le J-Box et alignez les trous. Placez les vis J-Box (H) dans chaque trou et serrez-les.



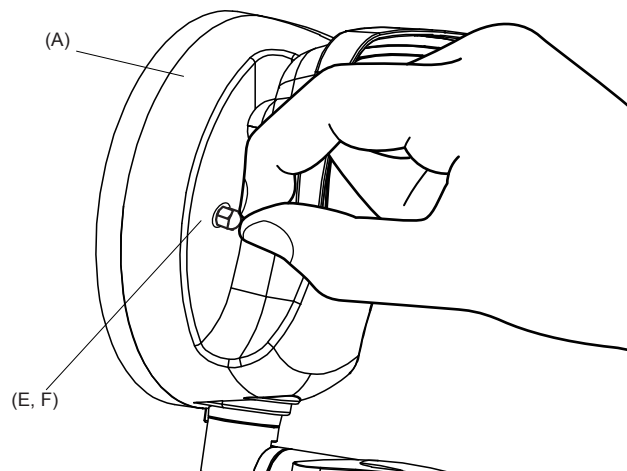
4 À l'aide des serre-fils (J) fournis, connectez le fil blanc du luminaire au fil d'alimentation neutre (blanc). Connectez le fil noir du luminaire au fil d'alimentation chaud (noir). Connectez le fil de terre ou d'alimentation nu à la vis de terre de la barre transversale.



5 Ajustez la barre transversale pour qu'elle s'adapte au mieux au luminaire, puis serrez les deux vis au niveau du joint pivotant central. Poussez soigneusement tous les fils dans la boîte. Alignez les vis de montage du luminaire (C) avec les trous du projecteur (A) et appuyez ensemble.



6 Fixez le projecteur (A) en installant les rondelles en caoutchouc (E) et les écrous de montage de l'auvent (F), puis serrez les écrous.



7 Une fois que le luminaire est solidement fixé au J-Box, appliquez du mastic silicone autour de la base du luminaire pour empêcher l'eau de s'infiltrer dans la boîte.

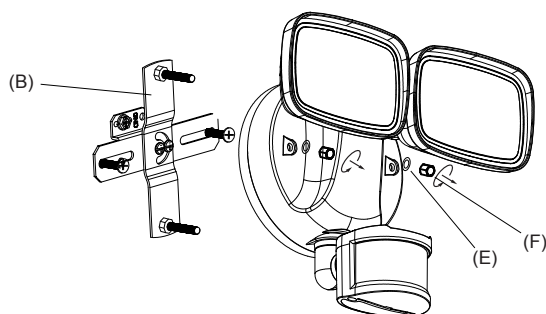


REMARQUE: Mastic silicone non inclus.

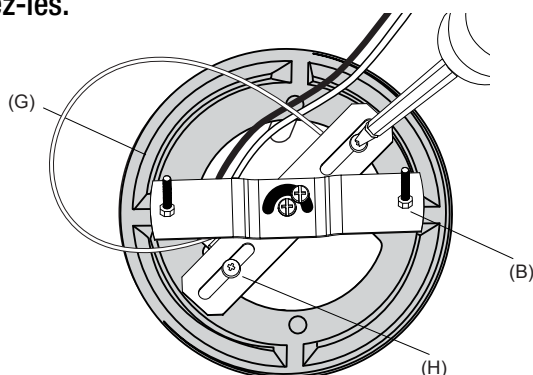
Installation de la J-Box externe

1 Coupez l'alimentation au niveau de l'interrupteur et de la boîte à fusibles ou du disjoncteur.

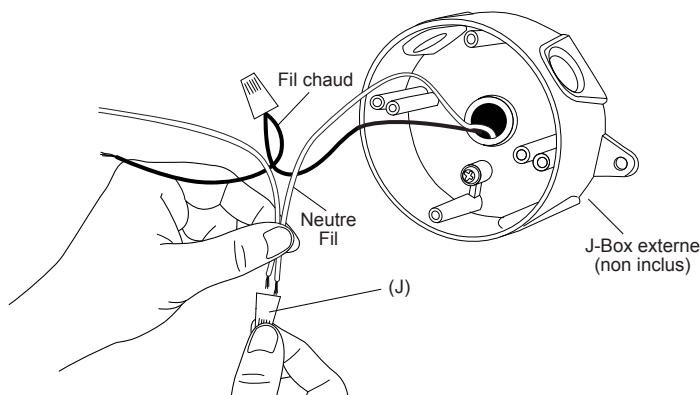
2 Dévissez les écrous de montage de l'auvent (F) et retirez les rondelles en caoutchouc (E) pour détacher la barre transversale (B) du luminaire.



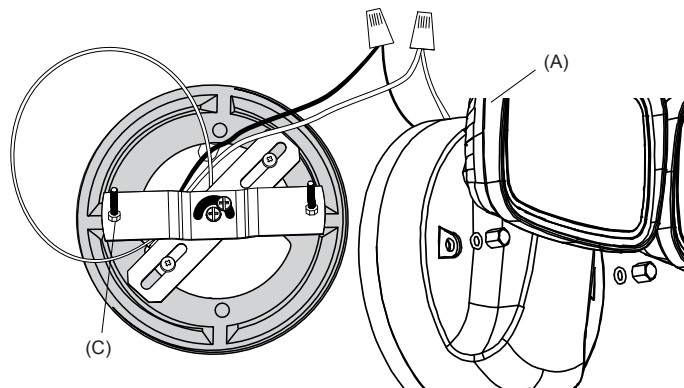
3 Tirez les fils d'alimentation à travers le centre de la plaque ronde (G). Positionnez la plaque ronde (G) et la barre transversale (B) contre la J-Box et alignez les trous. Placez les vis J-Box (H) dans chaque trou et serrez-les.



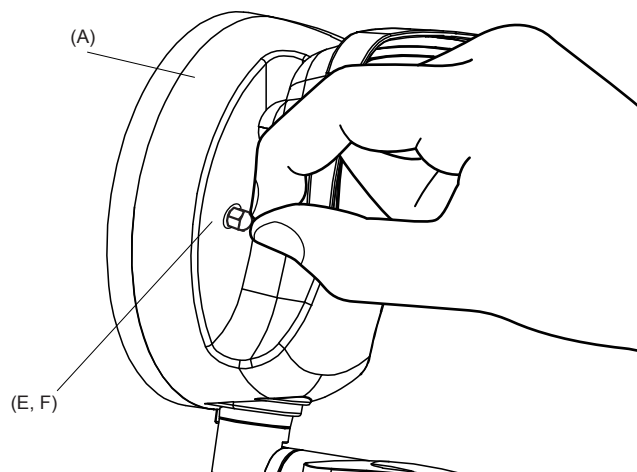
4 À l'aide des serre-fils (J) fournis, connectez le fil blanc du luminaire au fil d'alimentation neutre (blanc). Connectez le fil noir du luminaire au fil d'alimentation chaud (noir). Connectez le fil de terre ou d'alimentation nu à la vis de terre de la barre transversale.



5 Ajustez la barre transversale pour qu'elle s'adapte au mieux au luminaire, puis serrez les deux vis au niveau du joint pivotant central. Poussez soigneusement tous les fils dans la boîte. Alignez les vis de montage du luminaire (C) avec les trous du projecteur (A) et appuyez ensemble.



6 Fixez le projecteur (A) en installant les rondelles en caoutchouc (E) et les écrous de montage de l'auvent (F), puis serrez les écrous.

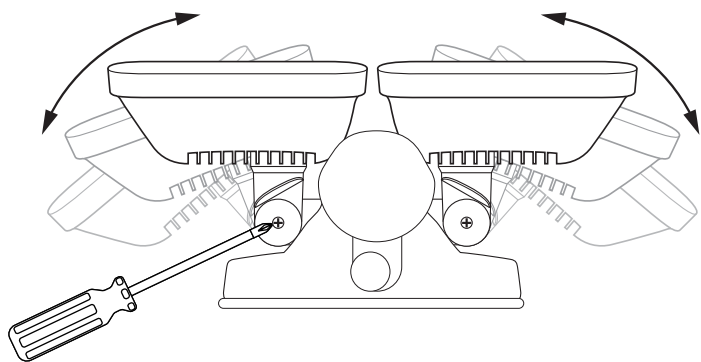


7 Une fois que le luminaire est solidement fixé au J-Box, appliquez du mastic silicone autour de la base du luminaire pour empêcher l'eau de s'infiltrer dans la boîte.

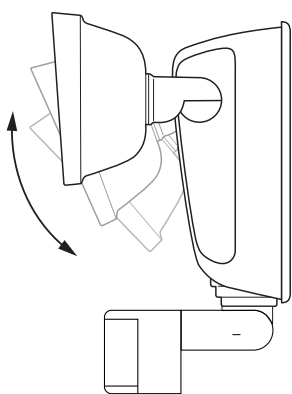


REMARQUE: Mastic silicone non inclus.

- 1 Pour régler les têtes de projecteurs, desserrez les vis et déplacez à la position idéale. Serrez la vis pour la fixer en place.

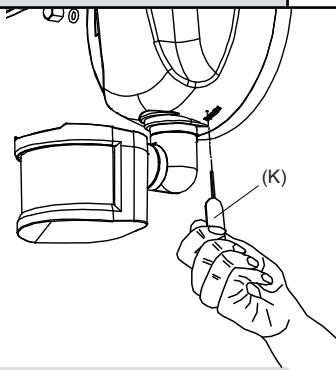


- 2 Ajustez les têtes des projecteurs de haut en bas.



Réinitialisation du projecteur

Pour réinitialiser le projecteur, appuyez sur la touche de réinitialisation (K) et maintenez-la enfoncée pendant 3 secondes. Le projecteur clignotera rapidement pour indiquer que la réinitialisation a réussi et est maintenant en mode d'appairage.



Dépannage

- Si vous rencontrez des difficultés pour vous connecter:
- Assurez-vous que le réseau Wi-Fi est un réseau 2,4 GHz. Le Smart Motion Flood Light ne se connectera pas à un réseau 5 GHz.
 - Testez votre réseau Wi-Fi avec d'autres appareils tels que votre téléphone pour vous assurer qu'il fonctionne correctement.
 - La connexion Wi-Fi peut ne pas avoir une bonne couverture pendant la configuration. Essayez de rapprocher le Smart Motion Flood Light de votre routeur Wi-Fi.
 - Le mot de passe de votre réseau Wi-Fi est sensible à la casse, assurez-vous que vous entrez correctement.

Le projecteur Smart Motion doit être allumé pour être contrôlé via l'application mobile. Veuillez également consulter le guide de l'utilisateur de l'application pour plus d'informations.

Commencer:

- 1 Téléchargez l'application Feit Electric sur votre appareil intelligent.



Feit Electric app



Ne prend en charge que Wi-Fi 2,4 GHz réseaux



REMARQUE: Assurez-vous de vous connecter à un réseau 2,4 GHz qui couvre votre emplacement d'installation.

- 2 Après avoir câblé l'alimentation, allumez votre Smart Motion Flood Light. Le projecteur Smart Motion doit clignoter rapidement pour se connecter. S'il ne clignote pas déjà, utilisez la goupille de réinitialisation (K) pour appuyer et maintenir pendant 3 secondes. Ce faisant, cela activera le mode d'appairage.

- 3 Activez le Bluetooth du téléphone et ouvrez l'application Feit Electric pour terminer la configuration.

Appuyez sur **Ajouter un appareil** ou sur le signe +. Le(s) nom(s) de l'appareil apparaîtront sur l'application Feit. Appuyez sur **Aller pour ajouter**, puis sélectionnez l'appareil à ajouter.

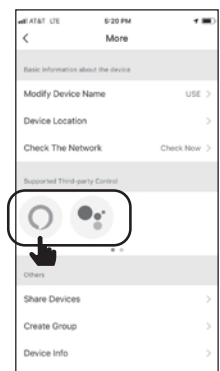
Vous serez invité à saisir le nom et le mot de passe de votre réseau Wi-Fi.

REMARQUE: Si l'appareil ne s'affiche pas, quittez la page Ajouter un appareil et accédez à nouveau à la page Ajouter un appareil jusqu'à ce que l'appareil apparaisse.



- 4 (Facultatif) Connectez-vous à Google Assistant ou Alexa à l'aide du guide de l'application

Appuyez sur le menu contextuel (...) et choisissez **Alexa** ou **Assistant Google**



Besoin d'aide?

Merci pour votre achat.
Questions, commentaires ou commentaires?
Nous aimerions recevoir de vos nouvelles.
Visitez feit.com/help pour obtenir de l'aide ou contactez-nous:



@FeitElectric



@FeitElectricInc



feitelectriclighting