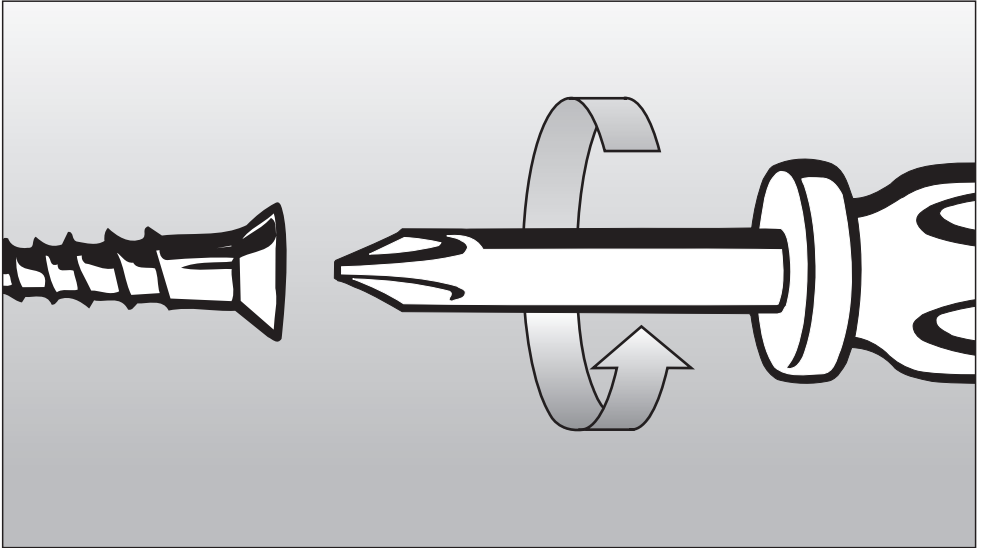
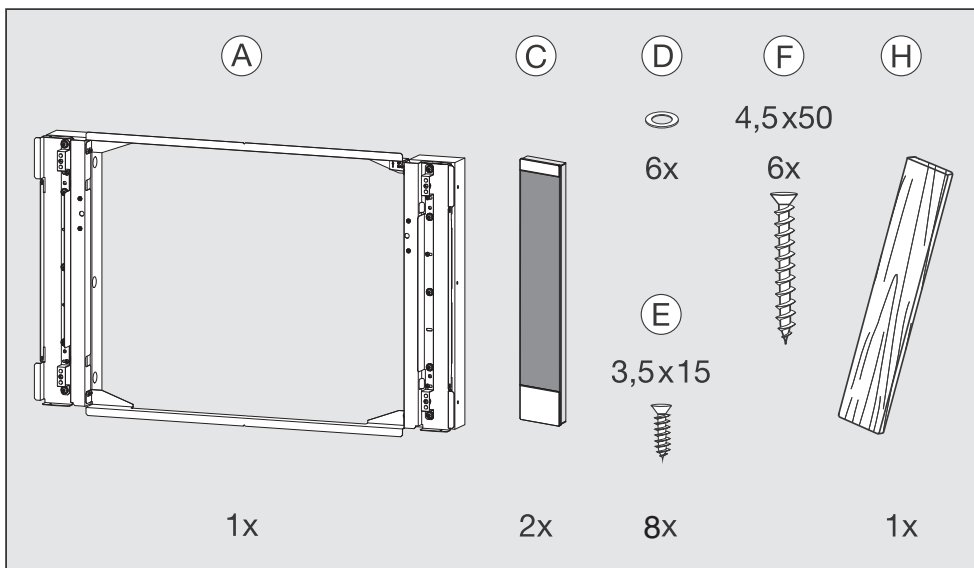


EBA 6x07 MC, EBA 6x08 MC

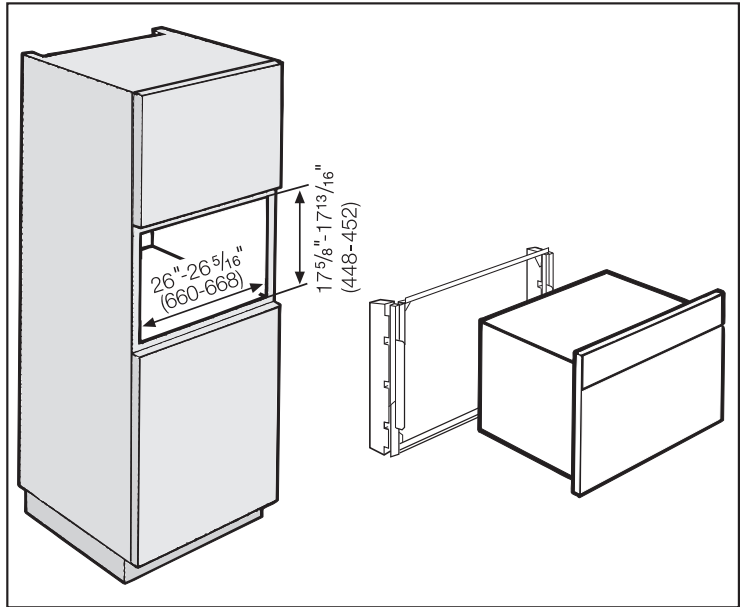


- de – Montageanweisung
- en – Installation instructions
- es – Instrucciones de Instalación
- fr – Instructions d'installation

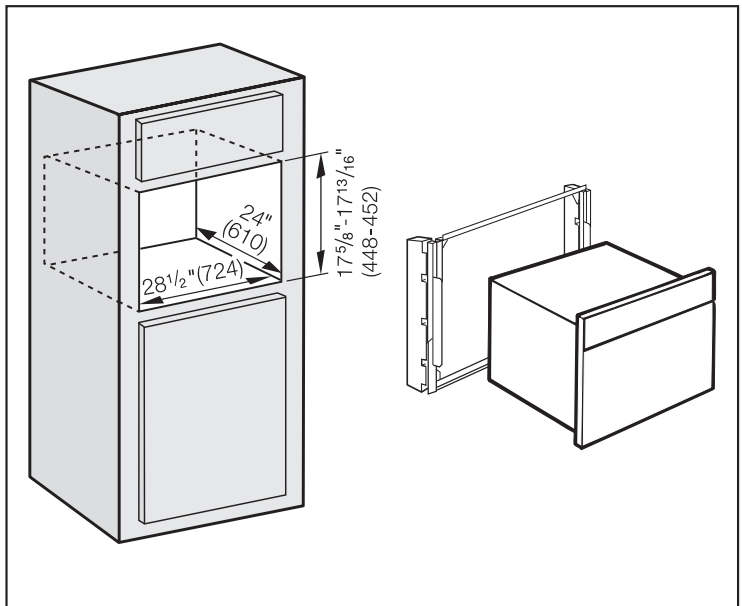
ms - MS

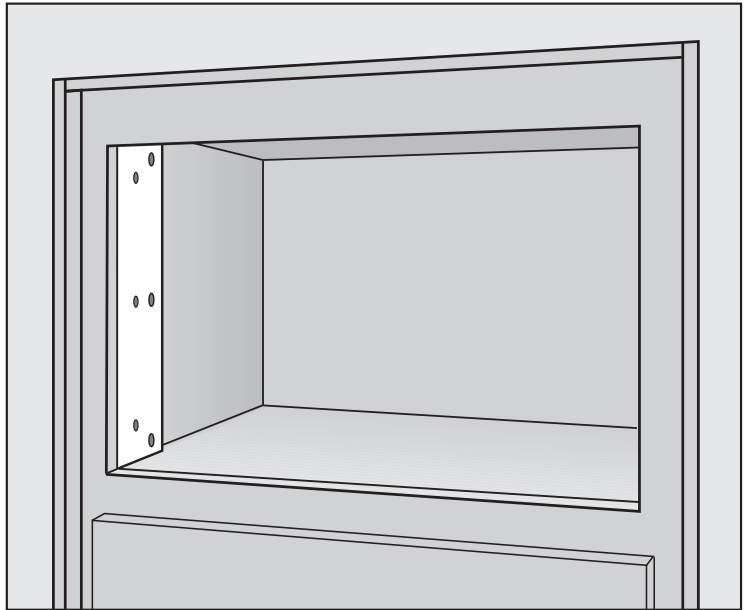


EBA 6x07 MC (70 cm)



EBA 6x08 MC (30")





de – deutsch

Achtung!

Wenn der Frontausschnitt seitlich nicht bündig mit den Außenwänden des Schrankes ist:

Die Innenseiten des Schrankumbaus müssen jeweils mit einem Holzstück aufgefüttert werden, so dass die seitlichen Kanten des Frontausschnittes mit dem eingesetzten Holzstück bündig sind.

Die beiden Holzstücke müssen eine Tiefe von mind. 70 mm haben und in der Höhe der Nischenhöhe entsprechen.

en – English

Important!

If the sides of the front cut-out are not flush with the external walls of the trim kit:

A wooden filler panel is required inside the trim kit on either side of the unit.

The filler panels must be at least 2 $\frac{3}{4}$ " (70 mm) deep and the same height as the niche.

es – español

Importante!

Si los lados del recorte delantero no están al ras con las paredes externas de la chambrana:

Se requerirá un panel de relleno de madera dentro de la chambrana, de cada lado de la unidad.

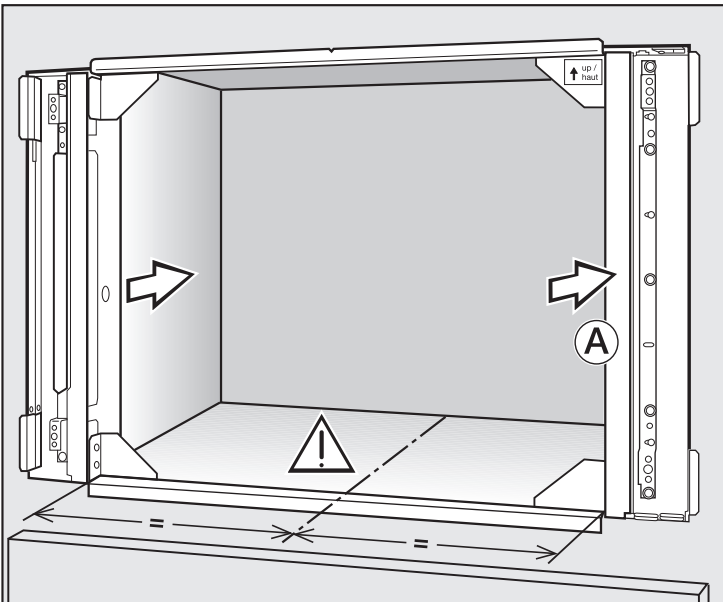
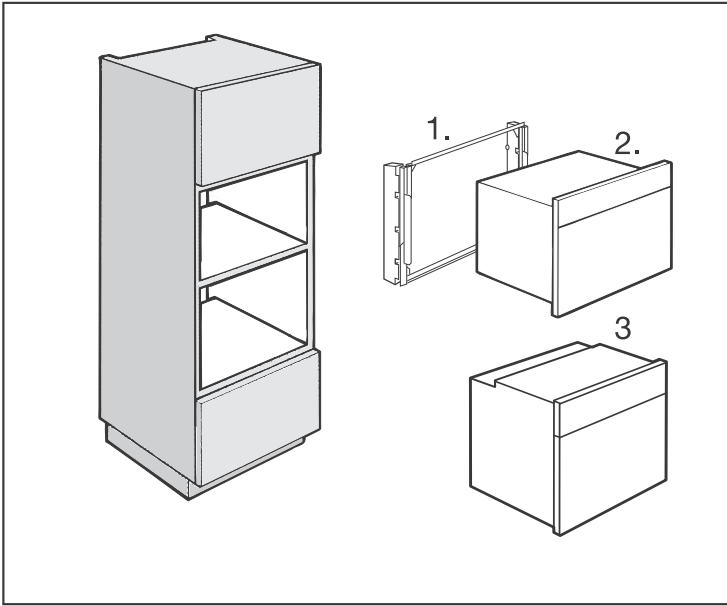
Los paneles de relleno deberán ser de por lo menos de 70 mm de profundidad y tener la misma altura que el nicho.

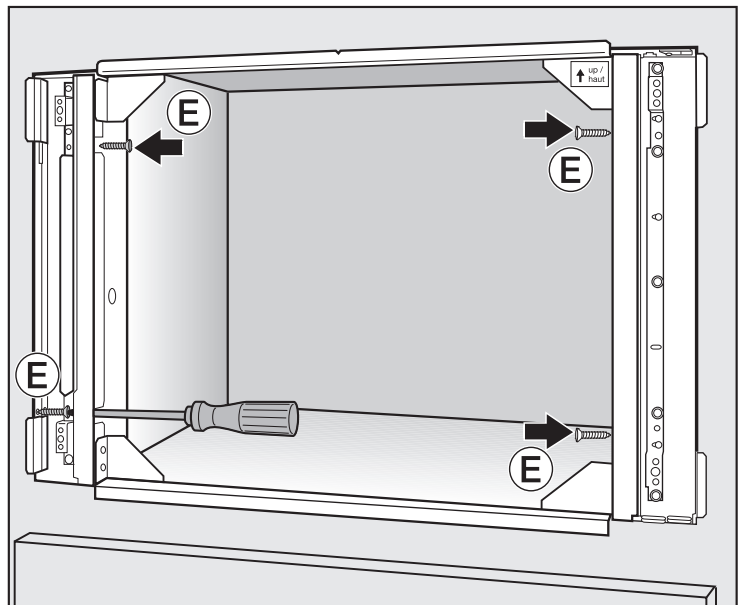
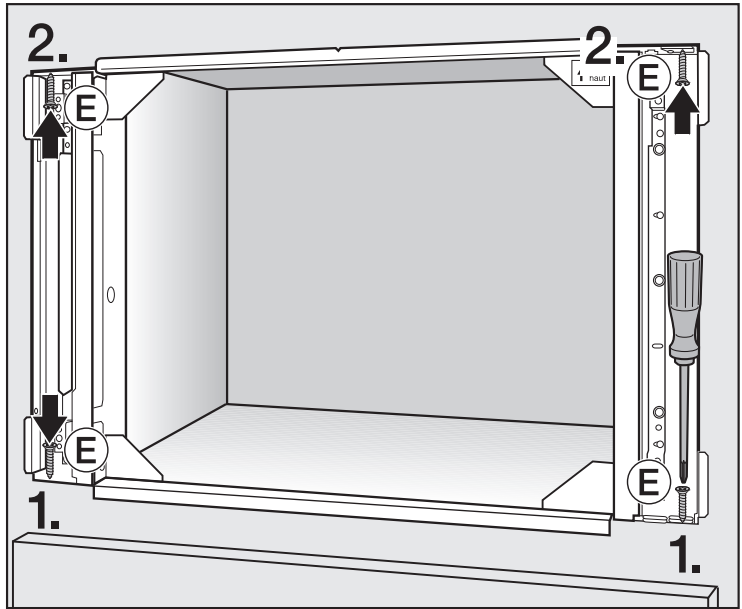
fr – française

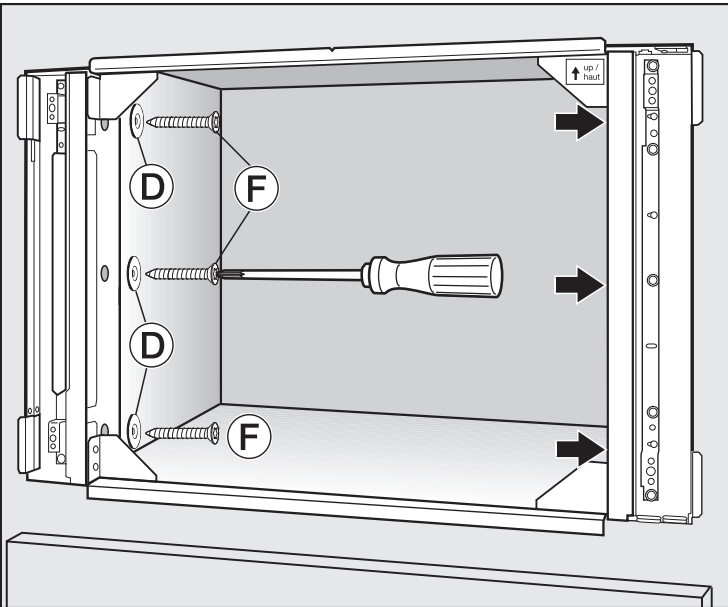
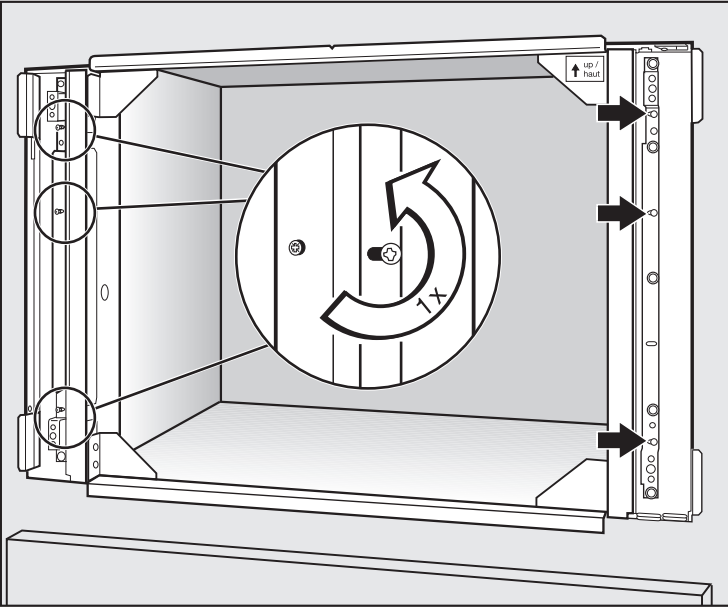
Important !

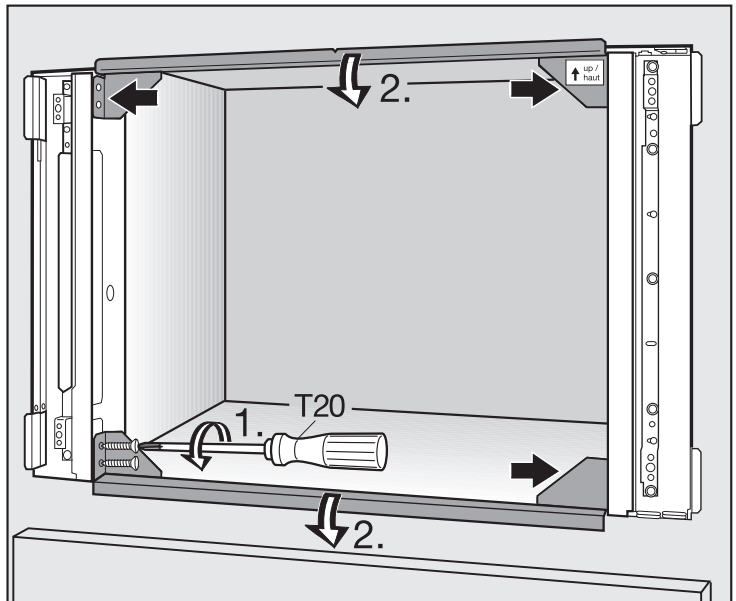
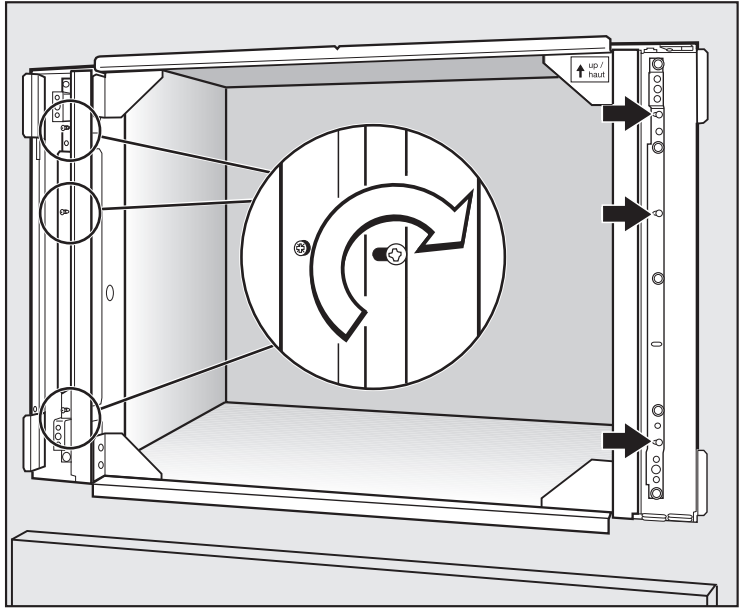
Si les côtés du trou de découpage ne sont pas alignés avec les bords extérieurs de la garniture:

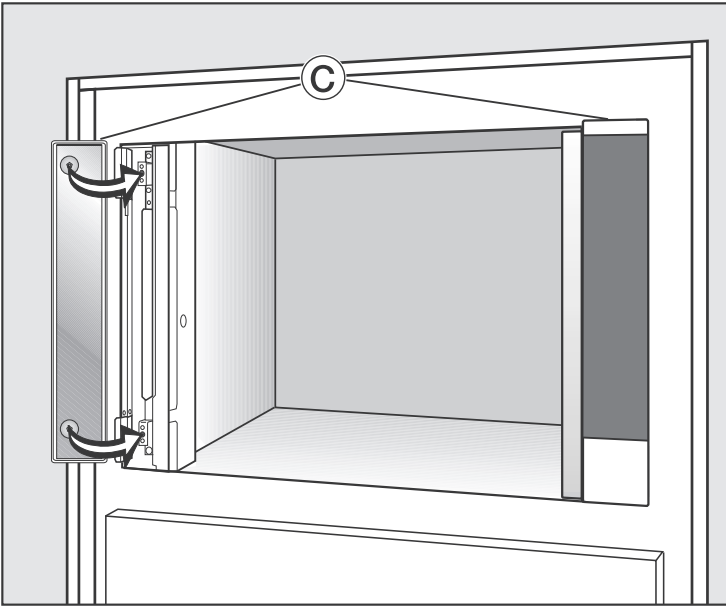
Il faudra y fixer un panneau intercalaire de chaque côté, de même hauteur et d'au moins 70 mm de profondeur.

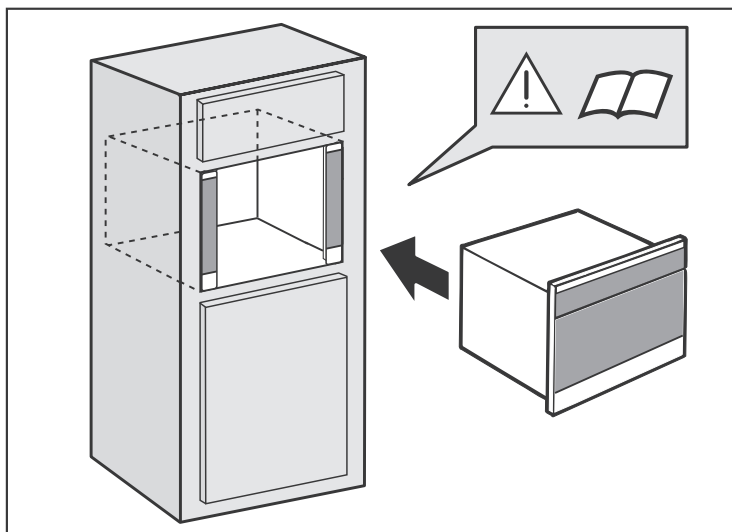












de – deutsch

Den weiteren Einbau des Gerätes entnehmen Sie der Gebrauchsanweisung, die dem Gerät beiliegt.

en – English

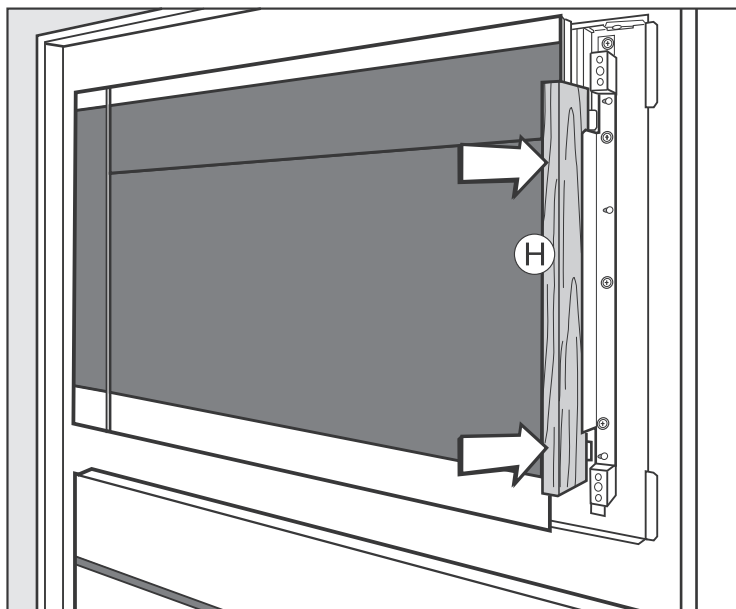
Please see the Operating and Installation Instructions supplied with the machine for more information on further installation.

es – español

Para mayor información sobre la instalación del aparato, favor de ver el Manual de Operación que se proporciona junto con la máquina.

fr – française

Veillez voir l'operating manual fourni avec la machine pour plus d'information sur davantage d'installation.



de – deutsch

Nach dem Einbau:

Sollten Korrekturen am Spaltmaß oder am Höhenversatz zwischen Gerät und Einbaurahmen erforderlich sein, gehen Sie folgendermaßen vor:

- Die Abdeckungen entfernen und die Schrauben des Befestigungselements lösen.
- Das beiliegende Holzstück (H) anlegen.
- Das Befestigungselement entsprechend verschieben und die Schrauben wieder festdrehen. Die Abdeckungen aufklipsen.

en – English

After installation:

To adjust the gap or the height tolerance between the appliance and trim kit:

- Remove the cover and then loosen the screws of the frame.
- Align the provided piece of wood (H) with the trim.
- Adjust the frame accordingly and tighten the screws.
Clip on the cover.

es – español

Después de la instalación:

Para ajustar la apertura o la altura de tolerancia entre el aparato y la chambrana:

- Retire la cubierta y luego afloje los tornillos del marco.
- Alinee la pieza de madera (H) proporcionada con la chambrana.
- Ajuste el marco convenientemente y apriete los tornillos.
Sujete la cubierta.

fr – française

Après l'installation :

Afin d'ajuster l'écart entre le four et la garniture, retirer le couvercle devant les vis et les desserrer.

- Aligner la pièce de bois fournie (H) avec la garniture.
- Ajuster le cadre convenablement et serrer les vis.
- Replacer le couvercle sur ses griffes de fixation.

United Kingdom

Miele Co. Ltd.
Fairacres, Marcham Road
Abingdon, Oxon, OX14 1TW
Customer Contact Centre Tel: 0330 160 6600
E-mail: mielecare@miele.co.uk
Internet: www.miele.co.uk

Australia

Miele Australia Pty. Ltd.
ACN 005 635 398
ABN 96 005 635 398
1 Gilbert Park Drive, Knoxfield, VIC 3180
Tel: 1300 464 353
Internet: www.miele.com.au

China

Miele (Shanghai) Trading Ltd.
1-3 Floor, No. 82 Shi Men Yi Road
Jing' an District
200040 Shanghai, PRC
Tel: +86 21 6157 3500, Fax: +86 21 6157 3511
E-mail: info@miele.cn, Internet: www.miele.cn

Miele (Hong Kong) Limited

41/F - 4101, Manhattan Place
23 Wang Tai Road
Kowloon Bay, Hong Kong
Tel: (852) 2610 1331, Fax: (852)2610 1013
Email: mielehk@miele.com.hk

India

Miele India Pvt. Ltd.
Ground Floor, Copia Corporate Suites
Plot No. 9, Jasola
New Delhi - 110025
Tel: 011-46 900 000, Fax: 011-46 900 001
E-mail: customercare@miele.in, Internet: www.miele.in

Ireland

Miele Ireland Ltd.
2024 Bianconi Avenue
Citywest Business Campus, Dublin 24
Tel: (01) 461 07 10, Fax: (01) 461 07 97
E-Mail: info@miele.ie, Internet: www.miele.ie

Manufacturer: Miele & Cie. KG

Carl-Miele-Straße 29, 33332 Gütersloh, Germany

Deutschland:

Miele & Cie. KG, Carl-Miele-Straße 29, 33332 Gütersloh
Telefon: 05241 89-0 – Telefax: 05241 89-2090
Miele im Internet: www.miele.de

Miele

Malaysia

Miele Sdn Bhd
Suite 12-2, Level 12
Menara Sapura Kencana Petroleum
Solaris Dutamas No. 1, Jalan Dutamas 1
50480 Kuala Lumpur, Malaysia
Phone: +603-6209-0288
Fax: +603-6205-3768

New Zealand

Miele New Zealand Limited
IRD 98 463 631
Level 2, 10 College Hill
Freemans Bay, Auckland 1011, NZ
Tel: 0800 464 353
Internet: www.miele.co.nz

Singapore

Miele Pte. Ltd.
163 Penang Road
04 - 03 Winsland House II
Singapore 238463
Tel: +65 6735 1191, Fax: +65 6735 1161
E-Mail: info@miele.com.sg
Internet: www.miele.sg

South Africa

Miele (Pty) Ltd
63 Peter Place, Bryanston 2194
P.O. Box 69434, Bryanston 2021
Tel: (011) 875 9000, Fax: (011) 875 9035
E-mail: info@miele.co.za
Internet: www.miele.co.za

United Arab Emirates

Miele Appliances Ltd.
P.O. Box 11 47 82
Gold & Diamond Park, Sheikh Zayed Road
Building 6 / Offices Nos. 6-214 to 6-220
Dubai
Tel: +971-4-341 84 44
Fax: +971-4-341 88 52
E-Mail: info@miele.ae
Internet: www.miele.ae

**USA:**

Miele, Inc.
9 Independence Way
Princeton, NJ 08540
Phone: 800-843-7231
609-419-9898
Fax: 609-419-4298
Technical Service: 800-999-1360
www.mieleusa.com

Canada:

Importer/Importateur
Miele Limited/Miele Limitée
161 Four Valley Drive
Vaughan, ON L4K 4V8
Phone/Téléphone : 800-643-5381
Fax/Télécopieur : 800-565-6435
www.miele.ca
customercare@miele.ca

México:

Miele, S. A. de C. V.
Miele Center,
Arquímedes 43
Chapultepec Morales,
C.P. 11580 México, D.F
Servicio post venta: Tel.: 01800 MIELE 00
(01800 64353 00)
Correo electrónico: servicio@miele.com.mx
www.miele.com.mx

**Germany:
Manufacturer**

Miele & Cie. KG
Carl-Miele-Straße 29
33332 Gütersloh

