

CAPITAL SPORTS

Infinity Edge

Laufband

Treadmill

Pavimento móvil

Tapis de course

Marciapiede mobile

10034943 10038745

Sehr geehrter Kunde,

wir gratulieren Ihnen zum Erwerb Ihres Gerätes. Lesen Sie die folgenden Hinweise sorgfältig durch und befolgen Sie diese, um möglichen Schäden vorzubeugen. Für Schäden, die durch Missachtung der Hinweise und unsachgemäßen Gebrauch entstehen, übernehmen wir keine Haftung. Scannen Sie den folgenden QR-Code, um Zugriff auf die aktuellste Bedienungsanleitung und weitere Informationen rund um das Produkt zu erhalten:



INHALTSVERZEICHNIS

Sicherheitshinweise 4
Explosionszeichnung und Teileliste 6
Lieferumfang 9
Laufband aufklappen 10
Laufband zusammenfalten 11
Bedienfeld und Funktionen 13
Bedienung 15
Training per Kinomap App 17
Cardiotraining im Überblick 19
Aufwärmung vor dem Training 22
Schmierung 25
Anpassung des Laufbands 26
Fehlerbehebung 27
Spezielle Entsorgungshinweise für Verbraucher in Deutschland 28
Hinweise zur Entsorgung 30
Konformitätserklärung 30

English 31
Español 57
Français 83
Italiano 109

TECHNISCHE DATEN

Artikelnummer	10034943, 10038745
Stromversorgung	220-240 V ~ 50/60 Hz
Abmessungen	1515 x 760 x 1080 mm
Gewicht	43 kg

**WARNUNG**

Dieses stationäre Trainingsgerät ist nicht für Zwecke mit hoher Genauigkeit geeignet. Das System zur Überwachung der Herzfrequenz kann fehlerhaft sein. Zu starkes Trainieren kann zu gefährlichen Verletzung oder zum Tod führen. Sollte sich Ihre Leistungsfähigkeit ungewöhnlich stark vermindern, beenden Sie das Training sofort.

SICHERHEITSHINWEISE

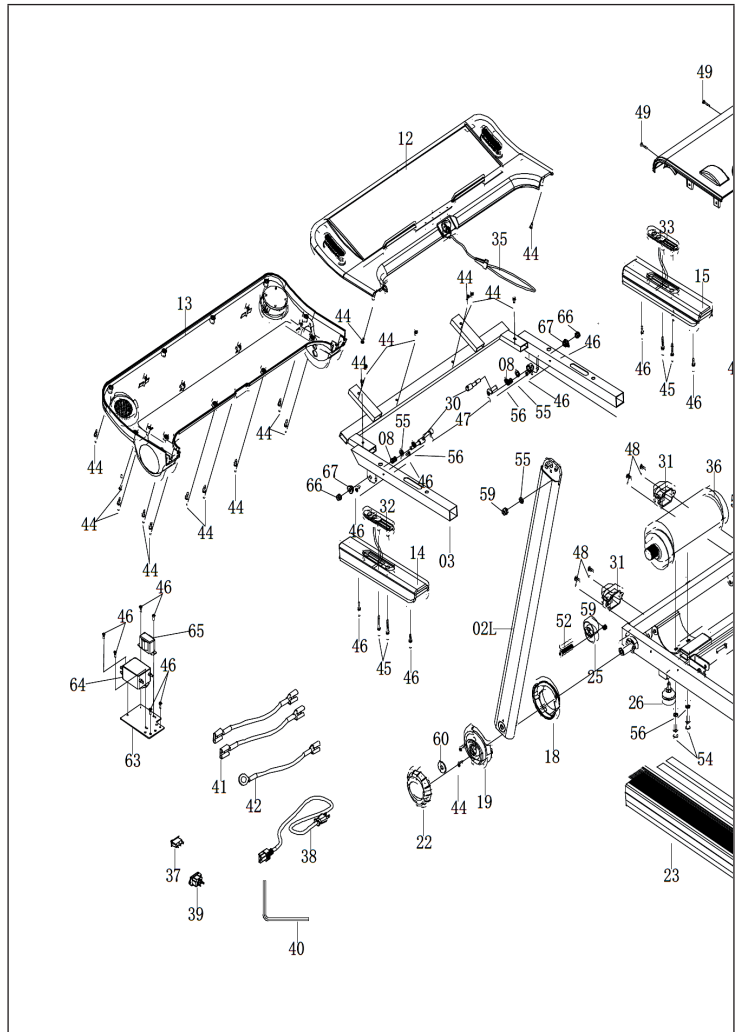
Lesen Sie sich die Bedienungsanleitung vor der Verwendung des Geräts aufmerksam durch und bewahren Sie diese für den zukünftigen Gebrauch auf. Die Produktmerkmale können leicht von den auf den Abbildungen dargestellten Merkmalen abweichen. Veränderungen können vom Hersteller ohne Benachrichtigung vorgenommen werden.

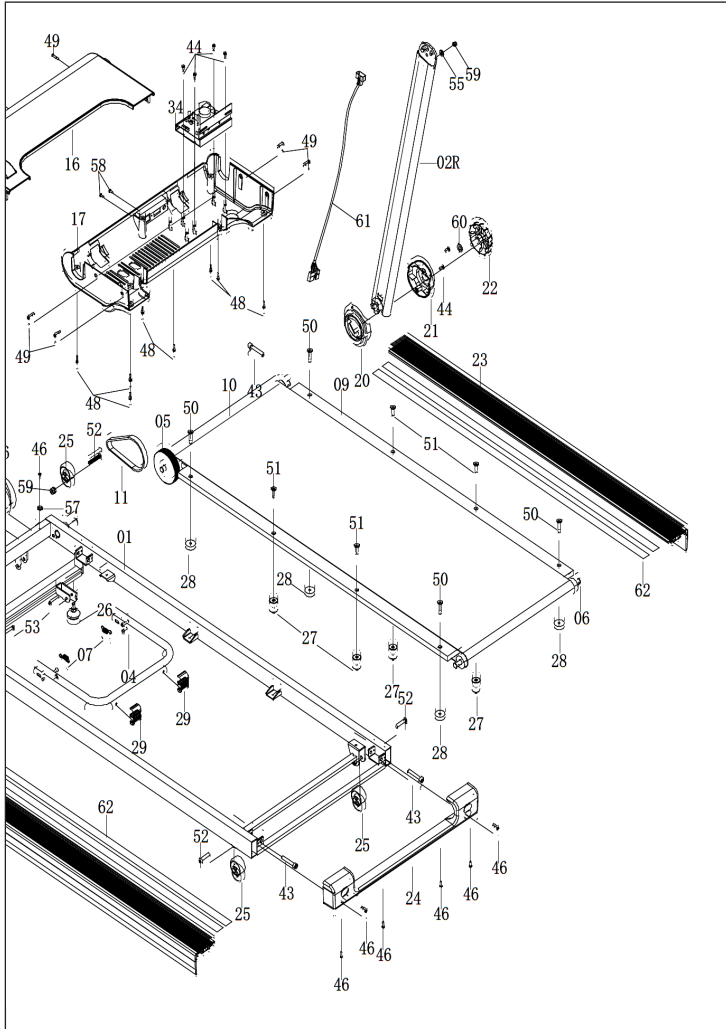
- Bewahren Sie die Bedienungsanleitung an einem sicheren Ort auf, so dass Sie jederzeit auf diese zugreifen können.
- Bauen Sie das Gerät erst dann zusammen, wenn Sie die Bedienungsanleitung vollständig durchgelesen haben. Die Sicherheit und die Effizienz des Geräts können nur dann gewährleistet werden, wenn das Gerät richtig zusammengebaut wurde und fachgerecht gewartet und verwendet wird. Es liegt in Ihrer eigenen Verantwortung sicherzustellen, dass alle Nutzer des Geräts über Warnhinweise und Vorsichtsmaßnahmen informiert werden.
- Das Gerät muss auf einer stabilen und geraden Oberfläche platziert werden, um sicher verwendet werden zu können. Schützen Sie den Boden durch eine Matte. Verwenden Sie das Gerät nicht in feuchter Umgebung, wie beispielsweise an Pools etc. Der Sicherheitsabstand rund um das Gerät muss mindestens 0,6 Meter betragen.
- Konsultieren Sie vor der Verwendung der Trainingsprogramme zwingend einen Arzt, um feststellen zu lassen, ob Sie körperliche oder gesundheitliche Probleme haben, welche durch die Verwendung des Geräts ein Risiko für Ihre Gesundheit und Sicherheit darstellen könnten, oder Sie daran hindern, das Gerät ordnungsgemäß zu verwenden. Der Rat Ihres Arztes ist lebenswichtig, wenn Sie Medikamente einnehmen, welche Einfluss auf Puls, Blutdruck oder den Cholesterinspiegel haben.
- Achten Sie auf die Signale Ihres Körpers. Ein falsches oder übermäßiges Trainieren kann gesundheitsschädigend sein. Hören Sie mit dem Training auf, wenn eines der folgenden Symptome auftritt: Schmerz, Enge in der Brust, unregelmäßiger Herzschlag, extreme Kurzatmigkeit, Schwindel oder Übelkeit. Sollte bei Ihnen einer dieser Zustände auftreten, müssen Sie zwingen einen Arzt konsultieren, bevor Sie das Training fortsetzen können.
- Trainieren Sie nicht direkt im Anschluss an Mahlzeiten.
- Das Gerät darf ausschließlich von Erwachsenen zusammengebaut werden. Halten Sie Kinder und Haustiere vom Gerät fern.
- Das Gerät darf ausschließlich im häuslichen Bereich verwendet werden.
- Das Gerät ist nicht für die therapeutische Verwendung geeignet. Es kann nur für die in der Anleitung dargestellten Übungen verwendet werden.
- Tragen Sie bei der Verwendung des Geräts adäquate Trainingskleidung und Trainingsschuhe. Vermeiden Sie lose Kleidung, da diese sich im Gerät verfangen oder Kleidung, welche Sie in Ihrer Bewegungsfreiheit einschränken könnte.
- Halten Sie Ihren Rücken während des Trainings gerade.

- Überprüfen Sie vor jeder Verwendung des Geräts, ob die Handgriffe, der Sattel, Muttern und Bolzen richtig festgezogen wurden.
- Beachten Sie die maximale Position für anpassbare Geräteteile und gehen Sie nicht über die Markierung „Stopp“ hinaus, da dadurch ein Risiko entstehen würde.
- Verwenden Sie das Gerät nur wie dargestellt. Sollten Sie während des Zusammenbaus oder der Überprüfung defekte Teile feststellen oder während der Verwendung seltsame Geräusche, welche vom Gerät ausgehen hören, stoppen Sie augenblicklich die Verwendung. Verwenden Sie das Gerät erst dann wieder, wenn das Problem behoben wurde.
- Lassen Sie beim Anheben oder Verschieben des Geräts Vorsicht walten, damit Sie Ihren Rücken nicht verletzen. Verwenden Sie immer rückschonende Hebetechniken und suchen Sie sich gegebenenfalls Hilfe einer weiteren Person.
- Alle beweglichen Geräteteile (z.B. Pedale, Handgriffe, Sattel... etc.) müssen wöchentlich gewartet werden. Überprüfen Sie diese vor jeder Verwendung. Sollte etwas kaputt oder lose sein, reparieren oder fixieren Sie das entsprechende Teil sofort. Fahren Sie erst dann mit der Verwendung des Geräts fort, wenn Sie den guten Ausgangszustand wieder hergestellt haben.
- Achten Sie auf das Fehlen eines Freilaufsystems, was ein ernsthaftes Risiko darstellt.
- Halten Sie das Netzstromkabel fern von Wärmequellen.
- Stecken Sie keine Gegenstände in die Geräteöffnungen.
- Schalten Sie das Gerät aus und ziehen Sie den Netzstecker, bevor Sie das Gerät bewegen oder reinigen. Reiben Sie die Oberflächen zur Reinigung mit einem milden Reinigungsmittel und einem feuchten Tuch ab. Verwenden Sie keinesfalls Lösungsmittel.
- Verwenden Sie das Gerät nicht an Orten, welche nicht temperiert sind, wie beispielsweise Garagen, Verandas, Badezimmern, Carports oder im Freien.
- Verwenden Sie das Gerät ausschließlich wie in der Bedienungsanleitung beschrieben.
- Eine inkorrekte Reparatur und strukturelle Modifikationen (z.B. das Entfernen oder Ersetzen von Originalteilen) kann den Gerätenutzer in Gefahr bringen.
- Die Schwungscheibe wird während der Verwendung sehr heiß.
- Aktivieren Sie die Tastensperre, wenn Sie das Gerät nicht verwenden.
- Kinder ab 8 Jahren, psychisch und körperlich eingeschränkte Menschen dürfen das Gerät nur benutzen, wenn sie vorher von einer für Sie verantwortlichen Aufsichtsperson ausführlich mit den Funktionen und den Sicherheitsvorkehrungen vertraut gemacht wurden.
- Achten Sie darauf, dass Kinder nicht mit dem Gerät spielen.
- Prüfen Sie vor der Benutzung die Spannung auf der Geräteplakette. Schließen Sie das Gerät nur an Steckdosen an, die der Spannung des Geräts entsprechen.

Hinweis: Maximalgewicht des Benutzers: 120 kg.

EXPLOSIONSZEICHNUNG UND TEILELISTE

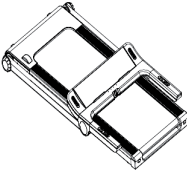
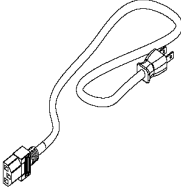
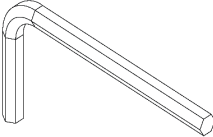

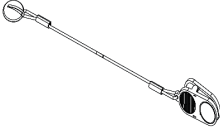





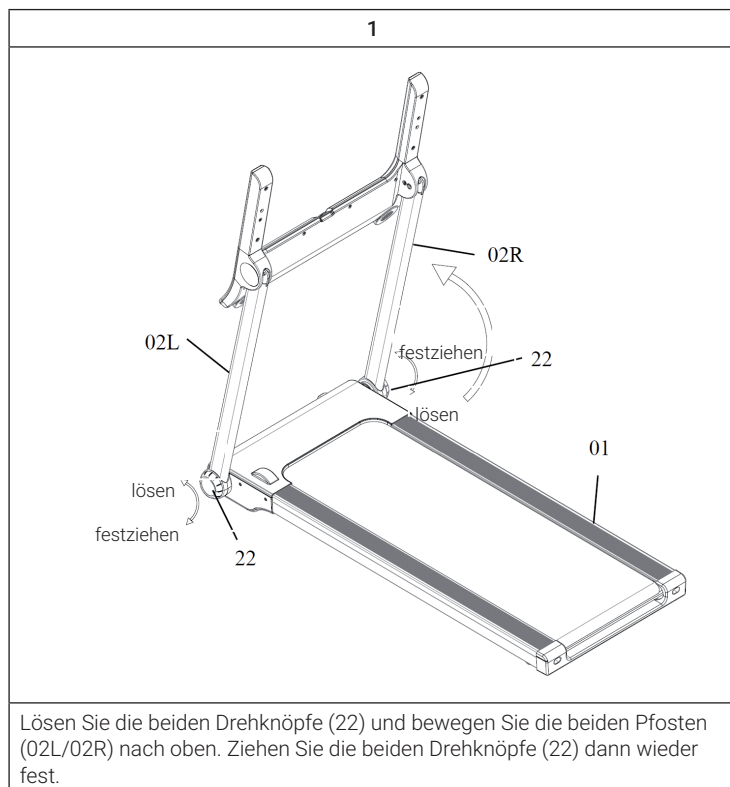
Nr.	Bezeichnung	Stk.	Nr.	Bezeichnung	Stk.
01	Hauptrahmen	1	29	C Rohrverschluss	2
02	Pfosten (L/R)	1	30	Entriegelungstaste	2
03	Handlauf	1	31	Vorderes Bodenkissen	2
04	Stütze	1	32	Schalter	1
05	Vorderer Rollensatz	1	33	Geschwindigkeit	1
06	Hinterer Rollensatz	1	34	Steuerung	1
07	Feder	1	35	Sicherheitstaste	1
08	Rückzugfeder	2	36	Gleichstrommotor	1
09	Laufdeck	1	37	Schalter	1
10	Laufband	1	38	Netzkabel	1
11	IGBT	1	39	Stecker	1
12	Obere Abdeckung	1	40	Inbusschlüssel S6	1
13	Untere Abdeckung	1	41	AC-Kabel	2
14	Linker Lenker	1	42	Erdungsleitung	1
15	Rechter Lenker	1	43	Bolzen M8*50	3
16	Obere Motorabdeckung	1	44	Schraube ST4.2*16	28
17	Untere Motorabdeckung	1	45	Schraube ST4.0*30	4
18	L Innere Abdeckung	1	46	Schraube ST 4.2*16	23
19	L Äußere Abdeckung	1	47	Schraube M8*25	2
20	R Innere Abdeckung	1	48	Schraube ST4.2*16	12
21	R Äußere Abdeckung	1	49	Schraube ST4.2*25	7
22	Drehknopf	2	50	Schraube M6*35	4
23	Seitenschiene	2	51	Schraube M6*25	4
24	Endkappe	1	52	Schraube M8*40	4
25	Fußrad	4	53	Schraube M6*35	2
26	Fußpad	2	54	Schraube M8*12	2
27	Auflage 1	4	55	Unterlegscheibe	4
28	Auflage 2	4	56	Unterlegscheibe D8	4

Nr.	Bezeichnung	Stk.	Nr.	Bezeichnung	Stk.
57	Unterlegscheibe	1	63	Befestigungsplatte	1
58	Schraube ST3.5*10	2	64	Filter	1
59	Mutter M8	4	65	Induktor	1
60	Unterlegscheibe	2	66	Nylon-Kappe M8	2
61	Signalleitung	1	67	Stopp-Block	2
62	Doppelseitiges Klebeband	4			

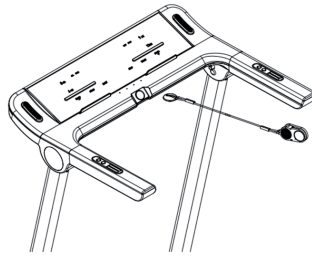
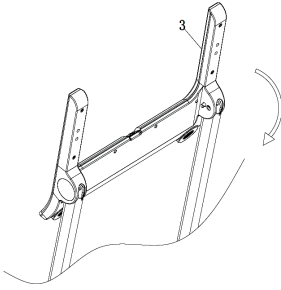
LIEFERUMFANG

		
Rahmen	Netzkabel	Inbusschlüssel
		
Silikonöl	Sicherheitsschlüssel	MP3-Anschluss

LAUFBAND AUFKLAPPEN



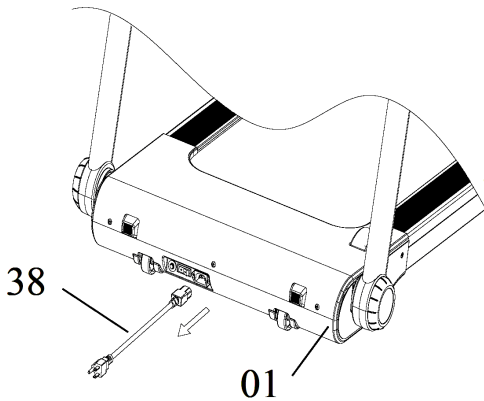
2



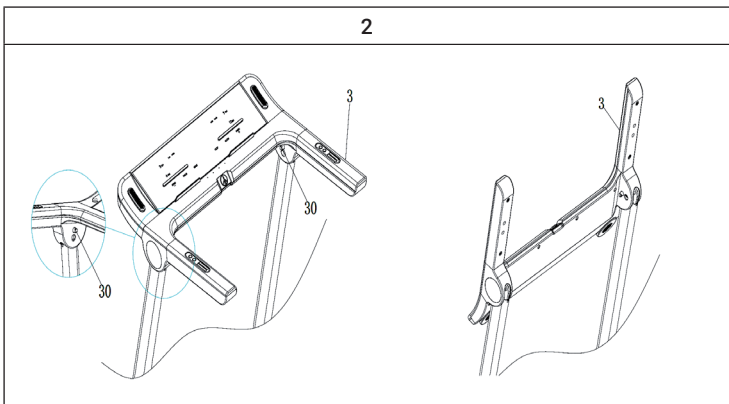
Klappen Sie den Handlauf (3) nach. Befestigen Sie den Sicherheitsschlüssel (35) an der Konsole, um das Laufband in Betrieb zu nehmen. Andernfalls funktioniert das Laufband nicht. **Hinweis: Der Sicherheitsschlüssel ist für den sofortigen Notstopp vorgesehen. Es wird empfohlen, den Schlüssel aus Sicherheitsgründen bei jedem Training an der Kleidung zu befestigen.**

LAUFBAND ZUSAMMENFALTEN

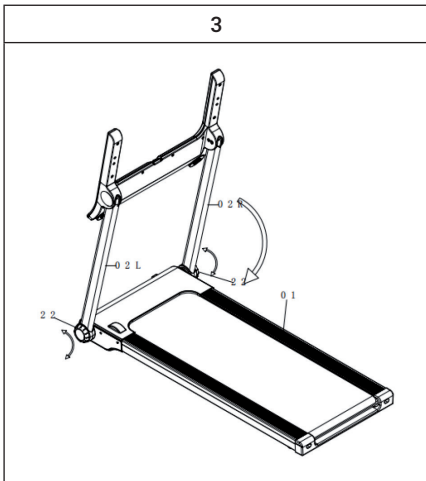
1



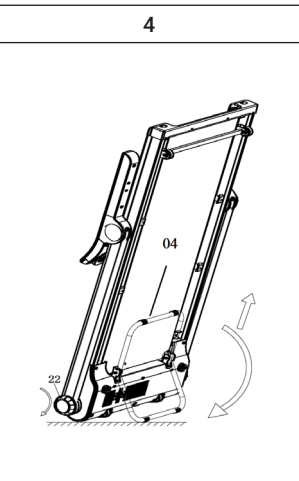
Bevor Sie den Hauptrahmen (1) zusammenfalten, entfernen Sie zuerst das Netzkabel (38).



Drücken Sie auf die Entriegelungstasten (30) und halten Sie den Handlauf (3) fest, bis das Zusammenfallen abgeschlossen ist.



Lösen Sie die beiden Drehknöpfe (22) und bewegen Sie die beiden Pfosten (02L/02R) nach unten. Ziehen Sie die beiden Drehknöpfe (22) dann wieder fest.



Heben Sie das Laufband von hinten an und rollen Sie es mit Hilfe der Räder an den gewünschten Ort.

BEDIENFELD UND FUNKTIONEN



Funktionen und Programme

Start/Stop	Das Gerät startet 5 Sekunden nachdem die Taste START/ STOP gedrückt wurde.
Programme	Die Konsole verfügt über 3 manuell einstellbare Programme und 12 Automatik-Programme und 3 Countdown-Modi (Zeit, Kalorien und Distanz), sowie eine Körperfett-Messfunktion.
Not-Stop	Wenn der Sicherheitsschlüssel abgezogen wird, stoppt das Laufband umgehend, ein Alarm ertönt und alle Anzeigen zeigen [---] an. Sobald der Sicherheitsschlüssel wieder befestigt wird, startet das Laufband wieder.
MP3/USB/BT	Das Laufband kann Musik aus den Lautsprechern oder über Kopfhörer abspielen. Über den USB-Port und den Miniklinkenanschluss können Geräte angeschlossen werden und die BT-Funktion kann für den Anschluss eines Smartphones genutzt werden.

Tastenfunktionen

Start	Wenn das Laufband nicht läuft startet es mit einer Geschwindigkeit von 1 km/h, wenn diese Taste gedrückt wird.
Stop	Wenn Sie die Taste drücken stoppt ds Laufband und alle Werte werden zurückgesetzt. Wir das Laufband erneut gestartet, befindet es sich im Manuellen Modus.
Program	Benutzen Sie diese Taste, um ein Manuelles Programm, eines der voreingestellten Automatik-Programme (P1-P12) oder die Körperfettmessung auszuwählen.

Mode	Benutzen Sie diese Taste, um einen der Countdown-Modi (Zeit, Kalorien und Distanz) auszuwählen. Stellen Sie den gewünschten wert mit den Tasten Speed +/- ein und drücken Sie dann START, um das Laufband zu starten.
Speed +/-	Drücken Sie Speed + oder Speed-, um die Geschwindigkeit in 1 km/h-Schritten zu erhöhen oder zu verringern. Die Geschwindigkeit lässt sich auch über die Tasten am Handlauf anpassen.
3/6/9/12 KM	Drücken Sie eine der Schnellwahl-tasten, um die Geschwindigkeit auf 3/6/9/12 km/h anzupassen.

Anzeigefenster

TIME (Zeit)	Zeigt die Trainingsdauer vom Start bis zum Ende des Trainings an (Anzeigebereich: 08:00-99:00 min).
SPEED (Geschwindigkeit)	Zeigt die aktuelle Geschwindigkeit an (Anzeigebereich: 0.8-16 km/h).
DISTANCE (Distanz)	Zeigt die zurückgelegte Distanz vom Start bis zum Ende des Trainings an (Anzeigebereich: 1.0-99.0 km)
CALORIES (Kalorien)	Zeigt die verbrannten Kalorien vom Start bis zum Ende des Trainings an (Anzeigebereich: 20.0-990 kcal).
TOTAL DISTANCE (Gesamtdistanz)	Zeigt die insgesamt zurückgelegte Distanz seit Start des Gerätes an (Anzeigebereich: 50-200 km).

BEDIENUNG

Pulsmessung

Nachdem Sie das Gerät gestartet haben, legen Sie beide Hände auf die Pulssensoren am Handlauf. Nach 30 Sekunden, wird der aktuelle Puls angezeigt. Während der Messung, blinkt das Herz-Symbol im Display.

Automatik-Programme P1-P12

Die Programme P1-P12 sind in jeweils 20 Segmente aufgeteilt, in denen sich die Geschwindigkeit (Speed) automatisch ändert:

		Dauer des Segments = Eingestellte Zeit / 20																			
		1	2	3	4	5	6	7	8	9	10	11	12	13	14	15	16	17	18	19	20
P1	Speed	2	3	3	4	5	3	4	5	5	3	4	5	4	4	4	2	3	3	5	3
P2	Speed	2	4	4	5	6	4	6	6	6	4	5	6	4	4	4	2	2	5	4	1
P3	Speed	2	4	4	6	6	4	7	7	7	4	7	7	4	4	4	2	4	5	3	2
P4	Speed	3	5	5	6	7	7	5	7	7	8	8	5	9	5	5	6	6	4	4	3
P5	Speed	2	4	4	5	6	7	7	5	6	7	8	8	5	4	3	3	6	5	4	2
P6	Speed	2	4	3	4	5	4	8	7	6	7	8	3	6	4	4	2	5	4	3	2
P7	Speed	2	3	3	3	4	5	3	4	5	3	4	5	3	3	3	6	6	5	3	3
P8	Speed	2	3	3	6	7	7	4	6	7	4	6	7	4	4	4	2	3	4	4	2
P9	Speed	2	4	4	7	7	4	7	8	4	8	9	9	4	4	4	5	6	3	3	2
P10	Speed	2	4	5	6	7	5	4	6	8	8	6	6	5	4	4	2	4	4	3	3
P11	Speed	3	4	5	9	5	9	5	5	5	9	5	5	5	5	9	9	8	7	6	3
P12	Speed	2	5	8	10	7	7	10	10	7	7	10	10	6	6	9	9	5	5	4	3

Manueller Modus

- Drücken Sie START. Nach 5 Sekunden startet das Laufband mit 0.8 km/h. Stellen Sie die gewünschte Geschwindigkeit mit den Tasten Speed +/- ein.
- Alternativ können Sie die Geschwindigkeit auch über die Schnellwahltasten 3/6/9/12 KM einstellen.
- Um das Training zu beenden, drücken Sie auf STOP.

Werte in den 3 Countdown-Modi einstellen

Der Countdown startet automatisch, nachdem Sie die Werte eingestellt und START gedrückt haben. Anzeigereihenfolge: Time > Distance > Calories.

TIME (Zeit)	Der voreingestellte Wert ist 30 Minuten. Die Zeit lässt sich von 8-99 Minuten in 1-Minuten-Schritten anpassen.
CALORIES (Kalorien)	Der voreingestellte Wert ist 50 Kalorien. Die Kalorien lassen sich von 20-990 Kalorien in 1-Kalorien-Schritten anpassen.
DISTANCE (Distanz)	Der voreingestellte Wert ist 1 km. Die Distanz lässt sich von 1.0-99.0 km in 0.1-Kilometer-Schritten anpassen.

Körperfettmessung

Drücken Sie auf PROGRAM, bis das Programm [FAT] angezeigt wird. Drücken Sie dann MODE, um die folgenden Parameter einzustellen:

- F1 - Geschlecht (01 männlich / 02 weiblich)
- F2 - Alter (10-99)
- F3 - Größe (100-200 cm)
- F4 - Gewicht (20-150 kg)

Benutzen Sie zum Einstellen der Werte die Tasten Speed +/- . Wenn sie alle Werte eingestellt haben, wird [5] angezeigt. Legen Sie ihre Hände auf die Pulssensoren am Handlauf. Nach 5-6 Sekunden wird der FAT-Wert angezeigt. FAT misst das Verhältnis zwischen Ihrer Größe und Ihrem Gewicht, nicht die Körperproportionen.

- Ein Wert unter 20 beutet Untergewicht.
- Ein Wert von 20-25 bedeutet Normalgewicht.
- Ein Wert von 26-29 bedeutet Übergewicht.
- Ein Wert über 29 bedeutet Fettleibigkeit.

Hinweis: Die Ergebnisse dürfen nicht für diagnostische oder medizinische Zwecke verwendet werden!

Energiesparfunktion

Wenn innerhalb von 10 Minute keine Aktion ausgeführt wird, wechselt das Laufband in den Standby-Modus, um Energie zu sparen. Drücken Sie eine beliebige Taste, um es wieder zu aktivieren.

TRAINING PER KINOMAP APP

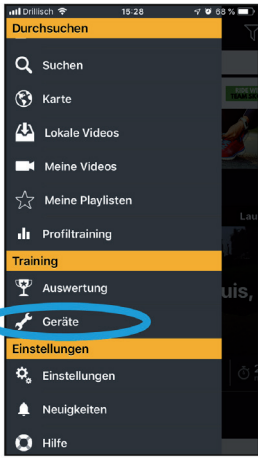
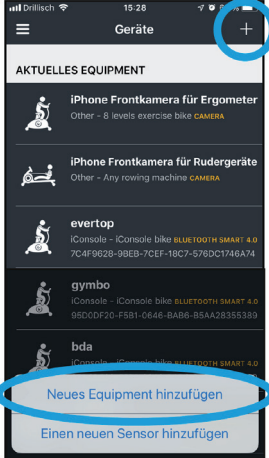
Kinomap verwandelt Ihren Fahrradtrainer, Heimtrainer, Laufband oder Rudergerät in ein leistungsstarkes und spannendes Fitnessgerät.

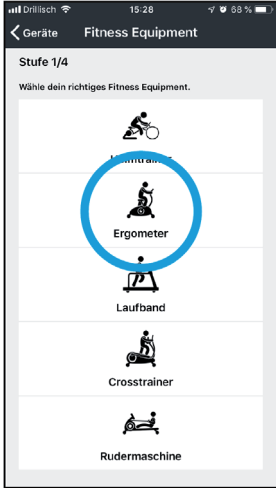
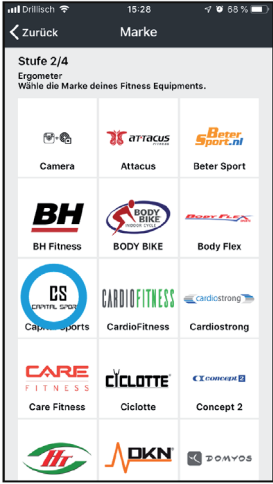
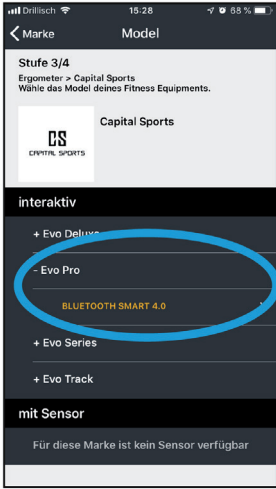
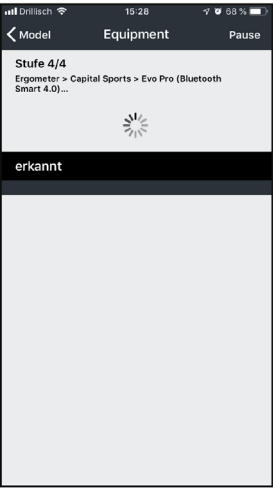
Wählen Sie ein Video und trainieren Sie in der Kinomap-App. Beobachten Sie den Fortschritt Ihres Symbols auf der Karte, während Sie dem Video folgen. Die App ändert die Neigung oder den Widerstand Ihrer Ausrüstung, damit Sie zu jedem von Ihnen gewählten in Echtzeit trainieren können.

Melden Sie sich kostenlos an und beginnen Sie jetzt!



So verbinden Sie sich mit Kinomap

1	2
	
<p>Öffnen Sie Menü/Geräte</p>	<p>Drücken Sie auf (+) und dann auf „Neues Equipment hinzufügen“</p>

<p style="text-align: center;">3</p>  <p>Drillisch 15:28 68%</p> <p>Geräte Fitness Equipment</p> <p>Stufe 1/4</p> <p>Wähle dein richtiges Fitness Equipment.</p> <p>Mountainbike</p> <p>Ergometer</p> <p>Laufband</p> <p>Crosstrainer</p> <p>Rudermaschine</p>	<p style="text-align: center;">4</p>  <p>Drillisch 15:28 68%</p> <p>Zurück Marke</p> <p>Stufe 2/4</p> <p>Ergometer</p> <p>Wähle die Marke deines Fitness Equipments.</p> <p>Camera Attacus Beter Sport</p> <p>BH Fitness BODY BIKE Body Flex</p> <p>CS CAPITAL SPORTS CARDIO FITNESS cardiostrong</p> <p>Capital Sports CardioFitness Cardiostrong</p> <p>CARE FITNESS CLOTTE Concept 2</p> <p>Care Fitness Clotte Concept 2</p> <p>hr OKN TOMYOS</p>
<p style="text-align: center;">Wählen Sie das passende Gerät aus (Ergometer = Fahrrad)</p>	<p style="text-align: center;">Wählen Sie die Marke aus</p>
<p style="text-align: center;">5</p>  <p>Drillisch 15:28 68%</p> <p>Marke Model</p> <p>Stufe 3/4</p> <p>Ergometer > Capital Sports</p> <p>Wähle das Model deines Fitness Equipments.</p> <p>Capital Sports</p> <p>interaktiv</p> <p>+ Evo Deluxe</p> <p>- Evo Pro</p> <p>BLUETOOTH SMART 4.0</p> <p>+ Evo Series</p> <p>+ Evo Track</p> <p>mit Sensor</p> <p>Für diese Marke ist kein Sensor verfügbar</p>	<p style="text-align: center;">6</p>  <p>Drillisch 15:28 68%</p> <p>Model Equipment Pause</p> <p>Stufe 4/4</p> <p>Ergometer > Capital Sports > Evo Pro (Bluetooth Smart 4.0)...</p> <p>erkannt</p>
<p style="text-align: center;">Wählen Sie das Modell aus und drücken Sie dann auf BT Smart 4.0</p>	<p style="text-align: center;">Die BT-Suche startet. Warten Sie bis die Konsole angezeigt wird und wählen Sie sie aus (Der Name lautet in der Regel „iConsole“)</p>

CARDIOTRAINING IM ÜBERBLICK

Regelmäßiges Cardiotraining regt das Herz-Kreislauf-System (Herz und Atmung) an. Man verbessert seine Kondition, verliert an Gewicht und verbrennt Fett. Dies ist also das empfohlene Training, wenn man abnehmen möchte. Während des Trainings wird zuerst Glukose verbrannt, anschließend werden durch die Übungen die im Körper eingelagerten Fette verbrannt.

Anspruchsvolles Cardiotraining (z. B. Intervalltraining, Training mit hohem Widerstand und über längere Dauer) erfordert einen höheren Kraftaufwand und trainiert neben der Ausdauer ebenfalls die Muskulatur. In der Regel gilt: je regelmäßiger das Training, desto effizienter (auch bei kurzen Einheiten von 20 Minuten).

Während des Trainings

Der Widerstand während der Cardio-Trainingsphase entscheidet maßgeblich über die Trainingsintensität und die damit in Verbindung stehenden Trainingsergebnisse.

Ein optimales Training beinhaltet eine Aufwärmphase (1), eine intensivere Cardio-Trainingsphase (2) sowie die abschließende Erholungsphase (3). Wenn Sie Fortschritte machen oder Kalorien verbrennen wollen, sollten Sie diese 3 Phasen durchlaufen und so mindestens 20 - 30 Minuten auf dem Ergometer trainieren.

1. Aufwärmphase

Beginnen Sie Ihr Training immer mit einem geringen Widerstand. Eine Aufwärmphase von 5-10 Minuten ist wichtig, weil Ihre Muskeln aufgewärmt werden müssen. Insbesondere während der Aufwärmphase sollten Sie Kreislauf und Muskelgruppen Zeit geben, sich auf das anschließende Workout einzustellen. Als Anfänger können Sie die ersten 3 Minuten auf der einfachsten Stufe trainieren und sich entsprechend ihrem persönlichen Wohlbefinden stückweise steigern.

2. Cardio-Trainingsphase

Nach ca. 10 Minuten können Sie dann in die Cardio-Trainingsphase wechseln. Sollten Sie Intervalltrainingsprogramme verwenden, steuert der Trainingscomputer den Widerstand je nach Intervallart und simuliert so wechselnde Anforderungen.

Die Cardio-Trainingsphase ist je nach Energieaufwand dem aeroben bzw. anaeroben Trainingsbereich zugeordnet. Diese Bereiche definieren sich wie folgt:

Aerober Trainingsbereich

In dieser Zone verbessern Sie Ihr Herz- und Kreislaufsystem und verbrennen Fett.

Trotz der leichten Anstrengung mit erhöhter Herzfrequenz, tieferer Atmung, Warmwerden und leichtem Schwitzen fühlen Sie sich aber nicht sehr angestrengt, die Atmung ist nicht wesentlich beschleunigt, so dass Sie sich noch gut mit jemandem unterhalten könnten ohne außer Atem zu kommen, und Sie haben das Gefühl, dass Sie diese Belastung längere Zeit durchhalten könnten, ohne dass sie sich verausgaben würden. Es ist wie, wenn Sie flott leicht bergauf marschieren.

Die Muskeln und das Herz arbeiten intensiver und können den Großteil ihres Energiebedarfs unter Verwendung von Sauerstoff aus der aeroben Energieproduktion gewinnen. Die anaerobe Energiegewinnung ist zwar in kleinem Umfang auch aktiv, aber nur so weit, als alle dadurch produzierte Milchsäure gleichzeitig wieder abgebaut werden kann. In diesem aeroben Trainingsbereich sollten Sie den Großteil Ihres Trainings absolvieren.

Wenn Sie die Belastung weiter steigern, dann kommen Sie irgendwann an eine Grenze, an der die auf Sauerstoff basierte Energiegewinnung nicht mehr in der Lage ist, die Energieproduktion zu steigern, so dass sich die anaerobe Energiegewinnung in verstärktem Ausmaß dazu schalten muss. Sie treten jetzt über in den anaeroben Trainingsbereich.

Anaerober Trainingsbereich

In dieser Zone verbessern Sie Ihre Leistung und Ihre Geschwindigkeit. Sobald Sie Ihr Training in diese Phase nochmals steigern, wird die Bewegungsarbeit wegen des ansteigenden Laktatpiegels wesentlich anstrengender, man beginnt stärker zu schwitzen, die Atmung wird schneller, und nach mehr oder weniger langer Zeit, das hängt vom Trainingszustand ab, ermüden die Muskeln, man fühlt sich insgesamt erschöpft und kann nicht mehr auf diesem Niveau weitermachen.

3. Erholungsphase

Zum Abschluss verbleiben Sie mindestens 5 Minuten in der Erholungsphase und nutzen auch hier wieder geringe Widerstandsstufen ohne hohen Kraftaufwand. Die Erholungs- oder Rekuperationsphase ist außerdem hilfreich, um einen möglichen Muskelkater nach dem Training vorzubeugen. Sehr ratsam ist nach einer intensiven Trainingseinheit ebenfalls eine aktive Regeneration, wie zum Beispiel ein heißes Bad, ein Gang in die Sauna oder eine Massage.

Trainingsfortschritte

Ihr Training kann auf diese Weise monatlich gesteigert werden, indem Sie vor allem die Cardio-Trainingsphase verlängern bzw. eine höhere Widerstandsstufe (bzw. ein anspruchsvolleres Intervalltraining) durchführen.

Essen und Trinken

- Trinken Sie vor, während und nach dem Training.
- Trinken Sie während des Trainings mindestens 2 Schluck Wasser (10 bis 20 cl) alle 10-15 Minuten.
- Wenn Ihr Training länger als 1 Stunde dauert, sollten Sie ein Sportgetränk trinken, um dem Körper vor dem Dehydrieren beim Sport zu schützen.
- Für ein optimales Cardio-Training ist eine angepasste Ernährung sowohl vor als auch nach einer körperlichen Aktivität sehr wichtig.

Vor dem Training sollten Sie vorzugsweise Kohlenhydrate essen, die beispielsweise im Reis und in den Nudeln zu finden sind, da sie dem Körper eine wichtige Menge an Energie zur Verfügung stellen.

Nach dem Training müssen Sie «auftanken» mit Proteinen, die Sie in den Eiern, im Joghurt und in getrockneten Früchten finden. Selbst wenn Sie abnehmen wollen, ist es absolut notwendig nach dem Training zu essen, damit sich Ihr Körper regeneriert.

AUFWÄRMUNG VOR DEM TRAINING

Führen Sie die Aufwämbewegungen vor jeder Trainingseinheit durch. So mobilisieren Sie Ihre Gelenke und aktivieren die Muskulatur.

Sollten Sie sich bei einzelnen Bewegungen unwohl fühlen oder Schmerz empfinden, so überspringen Sie diese Übung und stimmen sich über ein spezifisches Aufwärmtraining mit Ihrem Arzt bzw. Fitnesstrainer ab.

Jede Bewegung sollte einige Wiederholungen erfahren (rechts und links) sodass Sie entspannt ins Cardiotraining starten können.

Nehmen Sie sich für die folgende CapitalSports-Trainingsroutine etwa 5 Minuten Zeit:

1	
	
<p>Kopf neigen, langsam abwechselnd von vor und zurück sowie von rechts nach links. Im Anschluss mobilisieren Sie die Schultern (Kreisbewegungen).</p>	

2



Hüfte drehen während die Arme gestreckt sind. Die Füße sind dabei nicht fest am Boden fixiert (die Fußgelenke begleiten die Körperdrehung).

3



Hüfte beugen, ein Arm gestreckt nach oben. Verbleiben Sie in dieser Position jeweils einige Sekunden pro Seite.

4



Stellen sie sich auf ein Bein und halten den Spann mit der Hand. Hier mobilisieren Sie ihr Fußgelenk und strecken den Oberschenkel leicht. Stützen Sie sich gegebenenfalls ab, um Ihr Gleichgewicht zu halten. Verbleiben Sie auf einem Bein und drehen das Fußgelenk nun kreisförmig in beide Richtungen.

5	6
	
<p>Stellen Sie beim Kniebeugen die Füße etwa schulterbreit nebeneinander und senken sie mit gestreckten Armen die Hüft ab. Versuchen Sie dabei den Rücken gestreckt zu halten.</p>	<p>Setzen Sie sich mit gebeugten Beinen so hin, dass die Fußsohlen sich berühren. Federn Sie leicht mit den Knien. Hierbei mobilisieren Sie neben den Fußgelenken die gesamte äußere Oberschenkelpartie. Halten Sie hierbei die Fußgelenke bei gestrecktem Rücken.</p>

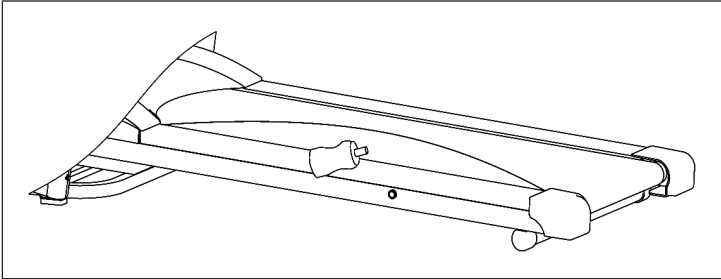
7

<p>Beugen Sie sich sitzend und mit gestreckten Beinen nach vorne. Versuchen Sie die Fußknöchel zu halten und sich weiter zu den Zehenspitzen vorzutasten.</p>

SCHMIERUNG

Die Schmierung unter dem Laufband sorgt für überlegene Leistung und verlängert die Lebensdauer des Geräts. Tragen Sie nach den ersten 25 Betriebsstunden (oder nach 2-3 Monaten) etwas Schmiermittel auf und wiederholen Sie den Vorgang alle 50 Betriebsstunden (oder nach 5-8 Monaten).

Auftragen von Schmiermittel



Heben Sie eine des Laufbandes an. Geben Sie etwas Schmiermittel unter die Mitte des Laufbandes auf die Oberseite des Laufdecks. Schalten Sie das Gerät ein und lassen Sie es für 3 – 5 Minuten bei niedriger Geschwindigkeit laufen, damit das Schmiermittel sich gleichmäßig verteilt.

Hinweis: Tragen Sie niemals zu viel Schmiermittel auf. Sollte überschüssiges Schmiermittel herauslaufen, wischen Sie dieses sofort ab.

Überprüfung des Laufbandes auf korrekte Schmierung

Heben Sie eine Seite des Laufbandes an und berühren Sie die Oberseite des Laufdecks. Ist die Oberfläche glatt, ist keine weitere Schmierung erforderlich. Wenn die Oberfläche trocken ist, etwas Schmiermittel auftragen.

ANPASSUNG DES LAUFBANDS

Das Laufband kann sich nach längerem Gebrauch ausdehnen und muss dann nachjustiert werden. Lassen Sie das Band mit einer Geschwindigkeit von 6-8 km/h laufen. Drehen Sie mit dem mitgelieferten Inbusschlüssel an den hinteren Einstellschrauben, um das Band zu zentrieren.

Riemenspannung erhöhen

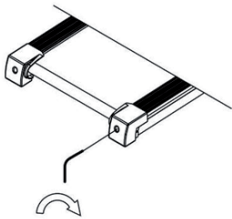
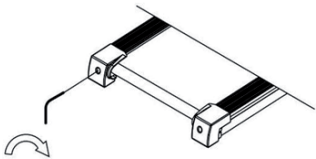
Stecken Sie den mitgelieferten Inbusschlüssel in die hinteren Einstellschrauben. Drehen Sie ihn um 90 Grad im Uhrzeigersinn. Auf diese Weise spannen Sie die hintere Rolle und erhöhen die Bandspannung. Wiederholen Sie dies für die rechte Schraube. Stellen Sie sicher, dass die Schrauben gleichmäßig angezogen sind. Wiederholen Sie dies auf beiden Seiten, bis die Riemenspannung korrekt ist.

Riemenspannung verringern

Die Riemenspannung wird auf ähnliche Weise reduziert wie sie erhöht wird. Drehen Sie den Schraubenschlüssel gegen den Uhrzeigersinn.

Laufband zentrieren

Das Laufband kann sich nach längerem Gebrauch ausdehnen und muss dann nachjustiert werden. Lassen Sie das Band mit einer Geschwindigkeit von 3 km/h laufen. Drehen Sie mit dem mitgelieferten Inbusschlüssel an den hinteren Einstellschrauben, um das Band zu zentrieren.


	
<p>Wenn sich das Band nach rechts bewegt, stecken Sie den Schlüssel in die rechte Einstellschraube und drehen Sie ihn um 90 Grad im Uhrzeigersinn. Wenn der Gurt weiter nach rechts abweicht, drehen Sie den Schraubenschlüssel erneut um 90 Grad.</p>	<p>Wenn sich der Gurt nach links bewegt, verfahren Sie auf gleiche Weise mit der linken Einstellschraube.</p>

FEHLERBEHEBUNG

Problem	Mögliche Ursache	Lösungsansatz
Das Laufband lässt sich nicht einschalten.	Der Netzstromstecker wurde nicht eingesteckt.	Stecken Sie den Netzstromstecker in eine Wandsteckdose.
	Der Sicherheitsschlüssel wurde nicht richtig installiert.	Installieren Sie den Sicherheitsschlüssel richtig.
	Die Sicherung im Haus ist draußen.	Legen Sie die Sicherung wieder ein oder kontaktieren Sie einen Elektriker, zum Ersetzen der Sicherung.
	Der Schutzschalter des Laufbands wurde aktiviert.	Warten Sie 5 Minuten und versuchen Sie erneut, das Laufband einzuschalten.
Das Laufband schlingert.	Das Laufband wurde nicht fest genug gespannt.	Passen Sie die Spannung des Laufbands an.
Das Laufband stockt, wenn darauf gegangen wird.	Es wurde nicht genug Schmiermittel auf dem Laufdeck aufgetragen.	Tragen Sie Schmiermittel auf.
	Das Laufband wurde zu fest gespannt.	Passen Sie die Spannung des Laufbands an.
Das Laufband wurde nicht zentriert.	Die Riemenspannung des Laufbands befindet sich nicht einmal über der hinteren Walze.	Zentrieren Sie das Laufband.

SPEZIELLE ENTSORGUNGSHINWEISE FÜR VERBRAUCHER IN DEUTSCHLAND

Entsorgen Sie Ihre Altgeräte fachgerecht. Dadurch wird gewährleistet, dass die Altgeräte umweltgerecht verwertet und negative Auswirkungen auf die Umwelt und menschliche Gesundheit vermieden werden. Bei der Entsorgung sind folgende Regeln zu beachten:

- Jeder Verbraucher ist gesetzlich verpflichtet, Elektro- und Elektronikaltgeräte (Altgeräte) sowie Batterien und Akkus getrennt vom Hausmüll zu entsorgen. Sie erkennen die entsprechenden Altgeräte durch folgendes Symbol der durchgestrichene Mülltonne (WEEE Symbol). 
- Sie haben Altbatterien und Altakkumulatoren, die nicht vom Altgerät umschlossen sind, sowie Lampen, die zerstörungsfrei aus dem Altgerät entnommen werden können, vor der Abgabe an einer Entsorgungsstelle vom Altgerät zerstörungsfrei zu trennen.
- Bestimmte Lampen und Leuchtmittel fallen ebenso unter das Elektro- und Elektronikgesetz und sind dementsprechend wie Altgeräte zu behandeln. Ausgenommen sind Glühbirnen und Halogenlampen. Entsorgen Sie Glühbirnen und Halogenlampen bitte über den Hausmüll, sofern Sie nicht das WEEE Symbol tragen.
- Jeder Verbraucher ist für das Löschen von personenbezogenen Daten auf dem Elektro- bzw. Elektronikgerät selbst verantwortlich.

Rücknahmepflicht der Vertreiber

Vertreiber mit einer Verkaufsfläche für Elektro- und Elektronikgeräte von mindestens 400 Quadratmetern sowie Vertreiber von Lebensmitteln mit einer Gesamtverkauffläche von mindestens 800 Quadratmetern, die mehrmals im Kalenderjahr oder dauerhaft Elektro- und Elektronikgeräte anbieten und auf dem Markt bereitstellen, sind verpflichtet,

- 1 bei der Abgabe eines neuen Elektro- oder Elektronikgerätes an einen Endnutzer ein Altgerät des Endnutzers der gleichen Geräteart, das im Wesentlichen die gleichen Funktionen wie das neue Gerät erfüllt, am Ort der Abgabe oder in unmittelbarer Nähe hierzu unentgeltlich zurückzunehmen und
- 2 auf Verlangen des Endnutzers Altgeräte, die in keiner äußeren Abmessung größer als 25 Zentimeter sind, im Einzelhandelsgeschäft oder in unmittelbarer Nähe hierzu unentgeltlich zurückzunehmen; die Rücknahme darf nicht an den Kauf eines Elektro- oder Elektronikgerätes geknüpft werden und ist auf drei Altgeräte pro Geräteart beschränkt.

- Bei einem Vertrieb unter Verwendung von Fernkommunikationsmitteln ist die unentgeltliche Abholung am Ort der Abgabe auf Elektro- und Elektronikgeräte der Kategorien 1, 2 und 4 gemäß § 2 Abs. 1 ElektroG, nämlich „Wärmeüberträger“, „Bildschirmgeräte“ (Oberfläche von mehr als 100 cm²) oder „Großgeräte“ (letztere mit mindestens einer äußeren Abmessung über 50 Zentimeter) beschränkt. Für andere Elektro- und Elektronikgeräte (Kategorien 3, 5, 6) ist eine Rückgabemöglichkeit in zumutbarer Entfernung zum jeweiligen Endnutzer zu gewährleisten.
- Altgeräte dürfen kostenlos auf dem lokalen Wertstoffhof oder in folgenden Sammelstellen in Ihrer Nähe abgegeben werden:
www.take-e-back.de
- Für Elektro- und Elektronikgeräte der Kategorien 1, 2 und 4 an bieten wir auch die Möglichkeit einer unentgeltlichen Abholung am Ort der Abgabe. Beim Kauf eines Neugeräts haben sie die Möglichkeit eine Altgerät abholung über die Webseite auszuwählen.
- Batterien können überall dort kostenfrei zurückgegeben werden, wo sie verkauft werden (z. B. Super-, Bau-, Drogeriemarkt). Auch Wertstoff- und Recyclinghöfe nehmen Batterien zurück. Sie können Batterien auch per Post an uns zurücksenden. Altbatterien in haushaltsüblichen Mengen können Sie direkt bei uns von Montag bis Freitag zwischen 08:00 und 16:00 Uhr unter der folgenden Adresse unentgeltlich zurückgeben:

**Chal-Tec Fulfillment GmbH
 Norddeutschlandstr. 3
 47475 Kamp-Lintfort**

- Wichtig zu beachten ist, dass Lithiumbatterien aus Sicherheitsgründen vor der Rückgabe gegen Kurzschluss gesichert werden müssen (z. B. durch Abkleben der Pole).
- Finden sich unter der durchgestrichenen Mülltonne auf der Batterie zusätzlich die Zeichen Cd, Hg oder Pb ist das ein Hinweis darauf, dass die Batterie gefährliche Schadstoffe enthält. (»Cd« steht für Cadmium, »Pb« für Blei und »Hg« für Quecksilber).

Hinweis zur Abfallvermeidung

Indem Sie die Lebensdauer Ihrer Altgeräte verlängern, tragen Sie dazu bei, Ressourcen effizient zu nutzen und zusätzlichen Müll zu vermeiden. Die Lebensdauer Ihrer Altgeräte können Sie verlängern indem Sie defekte Altgeräte reparieren lassen. Wenn sich Ihr Altgerät in gutem Zustand befindet, könnten Sie es spenden, verschenken oder verkaufen.

HINWEISE ZUR ENTSORGUNG



Wenn es in Ihrem Land eine gesetzliche Regelung zur Entsorgung von elektrischen und elektronischen Geräten gibt, weist dieses Symbol auf dem Produkt oder auf der Verpackung darauf hin, dass dieses Produkt nicht im Hausmüll entsorgt werden darf. Stattdessen muss es zu einer Sammelstelle für das Recycling von elektrischen und elektronischen Geräten gebracht werden. Durch regelkonforme Entsorgung schützen Sie die Umwelt und die Gesundheit Ihrer Mitmenschen vor negativen Konsequenzen. Informationen zum Recycling und zur Entsorgung dieses Produkts, erhalten Sie von Ihrer örtlichen Verwaltung oder Ihrem Hausmüllentsorgungsdienst.

KONFORMITÄTSERKLÄRUNG

**Hersteller:**

Chal-Tec GmbH, Wallstraße 16, 10179 Berlin, Deutschland.

Importeur für Großbritannien:

Berlin Brands Group UK Limited
PO Box 42
272 Kensington High Street
London, W8 6ND
United Kingdom

Hiermit erklärt Chal-Tec GmbH, dass der Funkanlagentyp Infinity Edge der Richtlinie 2014/53/EU entspricht. Der vollständige Text der EU-Konformitätserklärung ist unter der folgenden Internetadresse verfügbar: use.berlin/10034943

Dear Customer,

Congratulations on purchasing this device. Please read the following instructions carefully and follow them to prevent possible damages. We assume no liability for damage caused by disregard of the instructions and improper use. Scan the QR code to get access to the latest user manual and more product information.



CONTENT

Safety Instructions	32
Exploded Drawing and Parts List	34
Scope of Delivery	37
Unfold the Treadmill	38
Fold up the Treadmill	39
Control Panel and Functions	41
Operation	43
Training via Kinomap App	45
Overview of Cardio Training	47
Warming Up before a Workout	50
Lubrication	53
Adjustment of the Treadmill	54
Troubleshooting	55
Disposal Considerations	56
Declaration of Conformity	56

TECHNICAL DATA

Item number	10034943, 10038745
Power supply	220-240 V ~ 50/60 Hz
Dimensions	1515 x 760 x 1080 mm
Weight	43 kg



WARNING

This stationary training device is not suitable for high accuracy purposes. The heart rate monitoring system may be faulty. Excessive exercise may result in dangerous injury or death. If your performance deteriorates abnormally, stop training immediately.

SAFETY INSTRUCTIONS

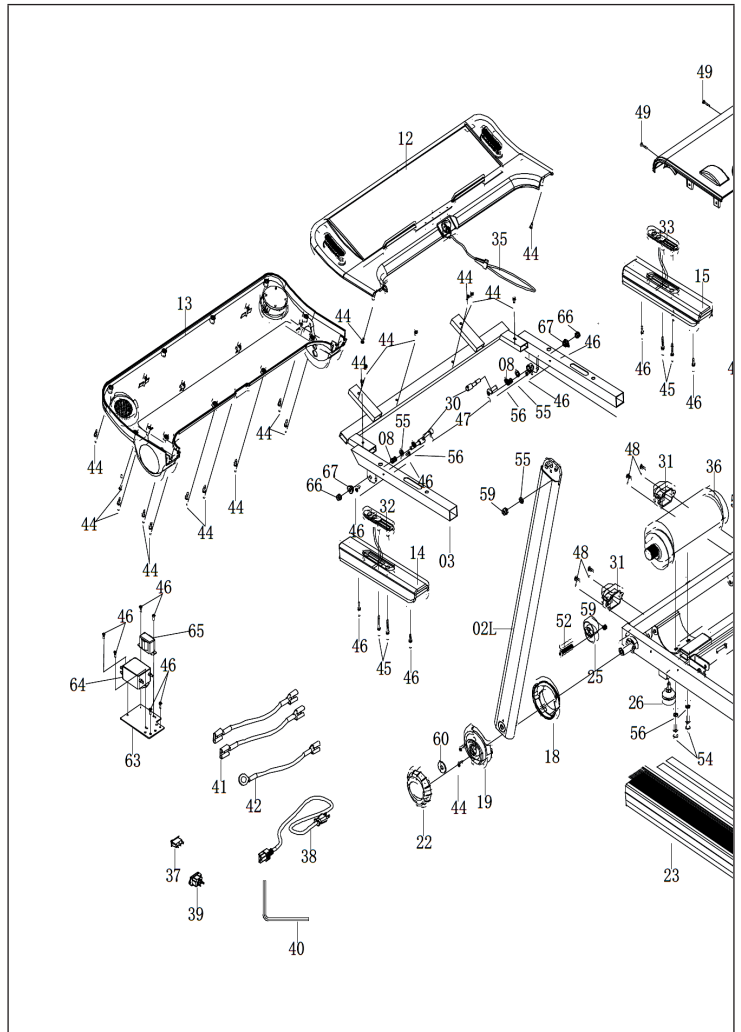
Before operating this unit, please read this manual carefully to ensure optimum performance and safety. This is manual should be kept available for future reference. For product improvement, the company reserves the right to change the design and specification at any time without prior notice. Pictures are for reference use only and may differ from the actual product.

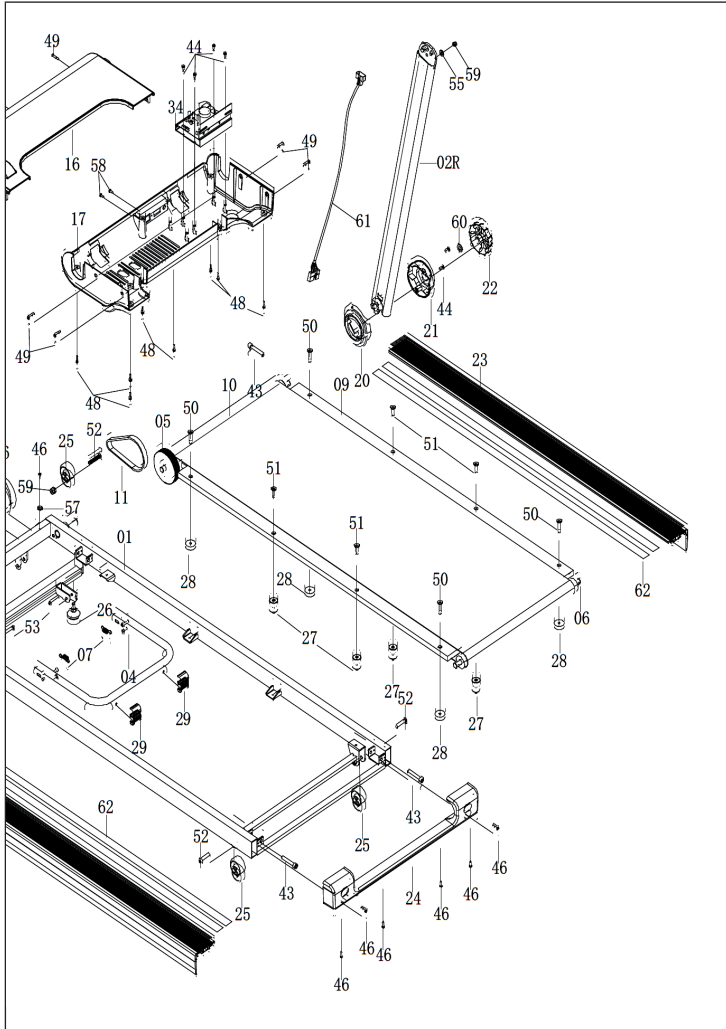
- Please keep this manual in a safe place for your reference when necessary.
- Please do not assembly or use this equipment until you read this manual thoroughly & carefully. The safety and efficiency only can be achieved when the equipment is assembled ,maintained and used properly. It is your responsibility to ensure that all the users are informed of all the warnings and precautions.
- For totally safe use, a stable , leveled surface is required. Protect your floor with a mat. Do not use the equipment in a damp areas such as swimming pool sauna, etc. For safety space, the equipment must have at least 0.6 meter of free space all around it.
- Before starting any exercise program you must consult your doctor to determine if you have any physical or health conditions that could create a risk to your health and safety, or prevent you from using the equipment properly. Your doctor's advice is essential if you are taking medication that affects your heart rate, blood pressure or cholesterol level.
- Be aware of your body's signals. Incorrect or excessive exercise can damage your health. Stop exercising if you experienced any of the following symptoms: pain, tightness in your chest, irregular heartbeat, extreme shortness of breath, feeling light headed, dizzy or nauseous. If you do experience any of these conditions you must consult your doctor before continuing with your exercise program.
- Do not workout immediately after meals.
- Keep children and pets away from the equipment, the equipment must be assembled and used by adults only.
- The equipment is designed for home use only.
- The equipment is not suitable for therapeutic use, may only be used for exercises indicated in the training instructions
- Wearing proper clothing and athletic shoes while using the equipment, Avoid wearing loose clothing that may get caught in the equipment or that may restrict or prevent movements.
- Keep your back straight while exercising.

- Before using the equipment, check the handle bar, seat, and the nuts & bolts are securely tightened.
- For adjustable parts, bear the maximum position in your mind, do not exceed the mark „stop“, otherwise will cause risk.
- Always use the equipment as indicated. If you find any defective components while assembling or checking the equipment ,or if you hear any unusual noises coming from the equipment during use, stop immediately. Do not use the equipment until the problem has been solved.
- Care must be taken when lifting or moving the equipment so as not to injure your back. always use proper lifting techniques and /or seek assistance if necessary.
- All moveable accessories(e.g. pedal, handlebar, saddle...etc.) require weekly maintenance. Check them before use every time. If anything broken or loose, please fix them immediately. You may continue using them only after they return to good conditions.
- Pay attention to the absence of a free wheel system which will cause serious risk.
- Keep power cord away from heat sources.
- Do not insert or drop any object into any opening.
- Unplug exercise bike before moving or cleaning it. To clean, wipe surfaces down with mild detergents and a slightly damp cloth only; never use solvents.
- Do not use the exercise bike in any location that is not temperature controlled, such as, but not limited to, garages, porches, pool rooms, bathrooms, car ports or outdoors.
- Use the bike only as described in this manual.
- Incorrect repair and structural modifications(e.g. removal or replacement of original parts) may endanger the safety of the user.
- The rotating disk flywheel will get hot during the operation.
- Lock the equipment when stop using.
- This product is not designed for use by persons (including children) who have reduced physical, sensory or mental capacities or persons with no experience or knowledge, unless they are instructed and supervised in the use of the appliance by a person responsible for their safety.
- Children should be supervised to ensure that they do not play with the appliance.
- Before use, check the voltage on the device badge. Only connect the device to sockets that correspond to the voltage of the device.

Note: Maximum weight of the user is 120 kg.

EXPLODED DRAWING AND PARTS LIST

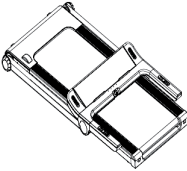
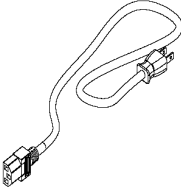
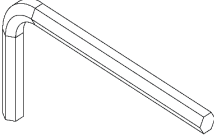

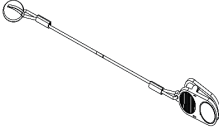





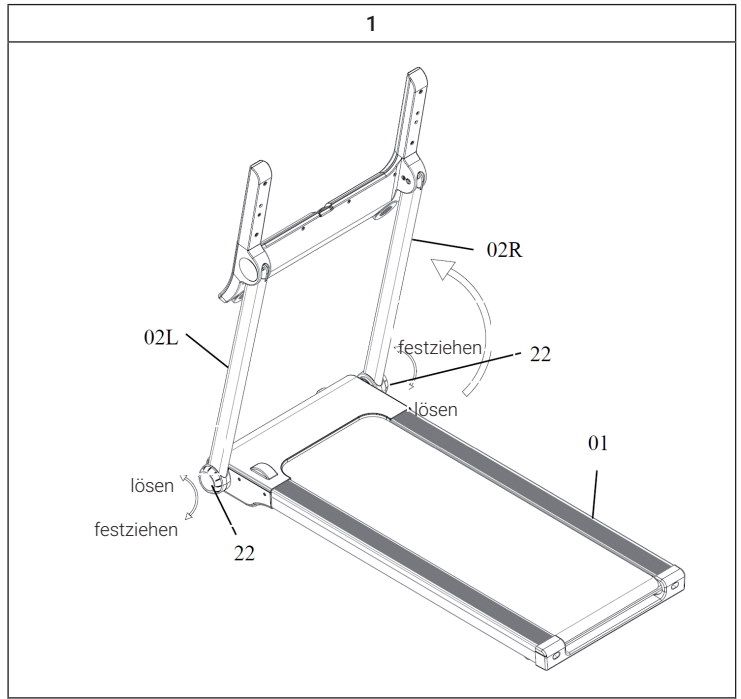
No.	Description	Qty.	No.	Description	Qty.
01	Main frame	1	29	C Pipe plug	2
02	Post (L/R)	1	30	Unlocking button	2
03	Handrail	1	31	Front bottom cushion	2
04	Support	1	32	Switch	1
05	Front roller set	1	33	Speed	1
06	Rear roller set	1	34	Control system	1
07	Spring	1	35	Security button	1
08	Return spring	2	36	Direct current motor	1
09	Running board	1	37	Switch	1
10	Running belt	1	38	Power cord	1
11	IGBT	1	39	Connector	1
12	Top cover	1	40	Allen key S6	1
13	Bottom cover	1	41	AC cables	2
14	Left handlebars	1	42	Ground wire	1
15	Right handlebar	1	43	Bolt M8*50	3
16	Upper motor cover	1	44	Screw ST4.2*16	28
17	Lower motor cover	1	45	Screw ST4.0*30	4
18	L Inner cover	1	46	Screw ST 4.2*16	23
19	L Outer cover	1	47	Screw M8*25	2
20	R Inner cover	1	48	Screw ST4.2*16	12
21	R Outer cover	1	49	Screw ST4.2*25	7
22	Rotary knob	2	50	Screw M6*35	4
23	Side rail	2	51	Screw M6*25	4
24	End cap	1	52	Screw M8*40	4
25	Feet wheel	4	53	Screw M6*35	2
26	Feet pad	2	54	Screw M8*12	2
27	Cushion 1	4	55	Washer	4
28	Cushion 2	4	56	Washer D8	4

No.	Description	Qty.	No.	Description	Qty.
57	Washer	1	63	Mounting plate	1
58	Screw ST3.5*10	2	64	Filter	1
59	Nut M8	4	65	Inductor	1
60	Washer	2	66	Nylon cap M8	2
61	Signal line	1	67	Stop block	2
62	Double-sided adhesive tape	4			

SCOPE OF DELIVERY

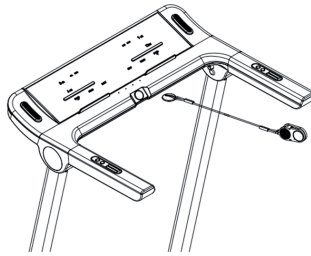
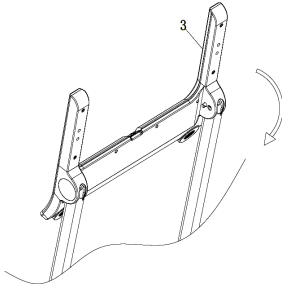
		
Frame	Power cord	Allen key
		
Silicone oil	Safety key	MP3 connector

UNFOLD THE TREADMILL



Loosen the two knobs (22) and move the two posts (02L/02R) upwards. Then tighten the two knobs (22) again.

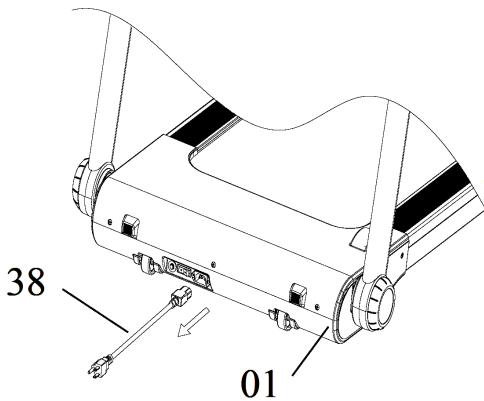
2



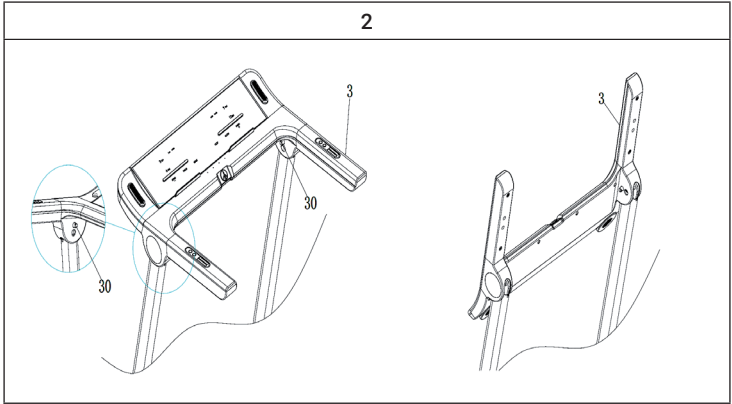
Fold back the handrail (3). Attach the safety key (35) to the console to start the treadmill. Otherwise the treadmill will not operate. **Note: The safety key is designed for immediate emergency stop. For safety reasons, it is recommended that the key be attached to clothing each time you exercise.**

FOLD UP THE TREADMILL

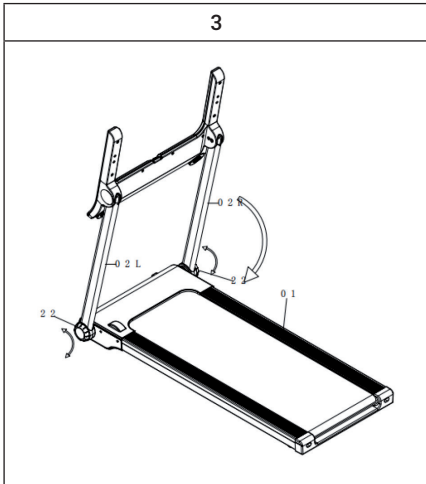
1



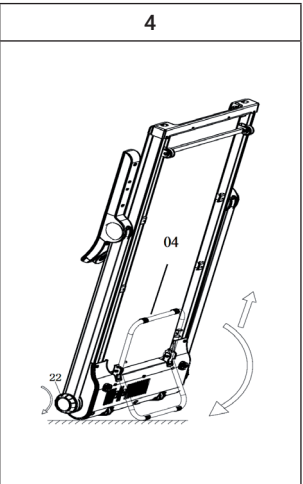
Before folding the main frame (1), first remove the power cable (38).



Press the button (30), hold Computer frame (3) until folding is completed.



Loosen the two knobs (22) and move the two posts (02L/02R) down. Then tighten the two knobs (22) again.



Lift the treadmill from behind and roll it to the desired location using the wheels.

CONTROL PANEL AND FUNCTIONS



Functions and programs

Start/Stop	The unit starts 5 seconds after the START/STOP button is pressed.
Programmes	The console has 3 manually adjustable programs and 12 automatic programs and 3 countdown modes (time, calories and distance), as well as a body fat measuring function.
Emergency stop	When the safety key is removed, the Treadmill will stop immediately, an alarm will sound and all displays will show [--]. Once the Safety Key is reattached, the Treadmill will restart.
MP3/USB/BT	The treadmill can play music from speakers or via headphones. The USB port and mini Jack port can be used to connect devices and the BT function can be used to connect a smartphone.

Key functions

Start	When not running, the treadmill will start at a speed of 1 km/h when this button is pressed.
Stop	If you press the button, the Treadmill will stop and all values will reset. When the Treadmill is restarted, it will be in Manual Mode.
Program	Use this button to select a Manual Program, one of the pre-set Automatic Programs (P1-P12) or Body Fat Monitoring.

Mode	Use this button to select one of the countdown modes (time, calories and distance). Use the Speed +/- buttons to set the desired value and then press START to start the Treadmill.
Speed +/-	Press Speed + or Speed- to increase or decrease the speed in 1km/h increments. The speed can also be adjusted using the buttons on the handrail.
3/6/9/12 KM	Press one of the Speed buttons to adjust the speed to 3/6/9/12 km/h.

Display windows

TIME	Displays the training time from the start to the end of the training (display range: 08:00-99:00 min).
SPEED	Shows the current speed (display range: 0.8-16 km/h).
DISTANCE	Displays the distance covered from start to end of the workout (display range: 1.0-99.0 km)
CALORIES	Displays the calories burned from the start to the end of the workout (display range: 20.0-990 kcal)
TOTAL DISTANCE	Shows the total distance covered since the device was started (display range: 50-200 km)

OPERATION

Pulse measurement

After you have started the device, place both hands on the pulse sensors on the handrail. After 30 seconds, the current pulse will be displayed. During the measurement, the heart symbol flashes on the display.

Automatic programs P1-P12

The programs P1-P12 are divided into 20 segments each, in which the speed changes automatically:

		Segment duration = Set time / 20																			
		1	2	3	4	5	6	7	8	9	10	11	12	13	14	15	16	17	18	19	20
P1	Speed	2	3	3	4	5	3	4	5	5	3	4	5	4	4	4	2	3	3	5	3
P2	Speed	2	4	4	5	6	4	6	6	6	4	5	6	4	4	4	2	2	5	4	1
P3	Speed	2	4	4	6	6	4	7	7	7	4	7	7	4	4	4	2	4	5	3	2
P4	Speed	3	5	5	6	7	7	5	7	7	8	8	5	9	5	5	6	6	4	4	3
P5	Speed	2	4	4	5	6	7	7	5	6	7	8	8	5	4	3	3	6	5	4	2
P6	Speed	2	4	3	4	5	4	8	7	6	7	8	3	6	4	4	2	5	4	3	2
P7	Speed	2	3	3	3	4	5	3	4	5	3	4	5	3	3	3	6	6	5	3	3
P8	Speed	2	3	3	6	7	7	4	6	7	4	6	7	4	4	4	2	3	4	4	2
P9	Speed	2	4	4	7	7	4	7	8	4	8	9	9	4	4	4	5	6	3	3	2
P10	Speed	2	4	5	6	7	5	4	6	8	8	6	6	5	4	4	2	4	4	3	3
P11	Speed	3	4	5	9	5	9	5	5	5	9	5	5	5	5	9	9	8	7	6	3
P12	Speed	2	5	8	10	7	7	10	10	7	7	10	10	6	6	9	9	5	5	4	3

Manual mode

- Press START. After 5 seconds the Treadmill will start at 0.8km/h. Set the desired speed with the Speed +/- buttons.
- Alternatively, you can also set the speed using the 3/6/9/12 KM speed buttons.
- To end the workout, press STOP.

Set values in the 3 countdown modes

The countdown starts automatically after you have set the values and pressed START. Cycle: time > distance > calories.

TIME	The default value is 30 minutes. The time can be adjusted from 8-99 minutes in 1-minute increments.
CALORIES	The default value is 50 calories. The calories can be adjusted from 20-990 calories in 1-calorie increments.
DISTANCE	The default value is 1 km. The distance can be adjusted from 1.0-99.0 km in 0.1 km increments.

Body fat measurement

Press PROGRAM until [FAT] is displayed. Then press MODE to set the following parameters:

- F1 - gender (01 male / 02 female)
- F2 - age (10-99)
- F3 - height (100-220 cm)
- F4 - weight (20-150 kg)

When you have set all the values, [5] will be displayed. Place your hands on the pulse sensors on the handrail. After 5-6 seconds, the computer displays FAT information. FAT measures the relation between your height and weight, not body proportions.

- A value below 20 means underweight.
- A value of 20-25 means normal weight.
- A value of 26-29 means overweight.
- A value above 29 means obesity.

Note: The results must not be used for diagnostics or any medical purposes.

Energy saving function

If no action is taken within 10 minutes, the Treadmill will enter Standby Mode to save power. Press any button to re-activate it.

TRAINING VIA KINOMAP APP

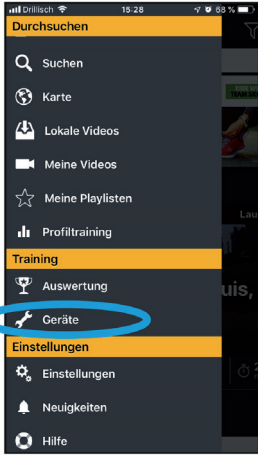
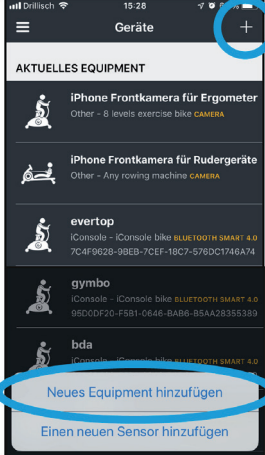
Kinomap turns your bike trainer, exercise bike, treadmill or rowing machine into a powerful and fun fitness device.

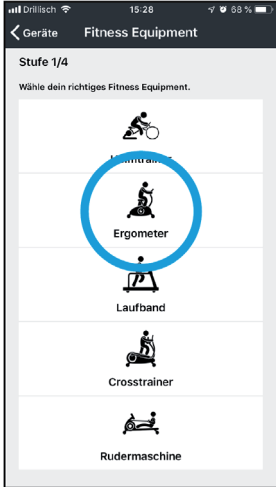
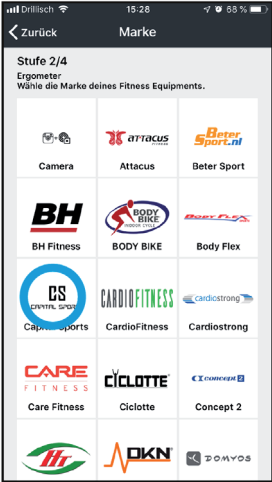
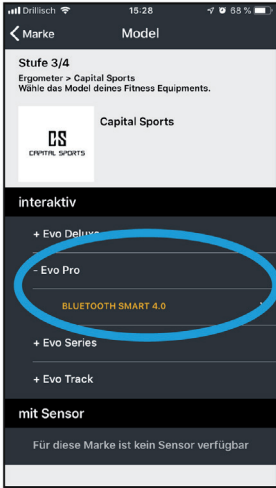
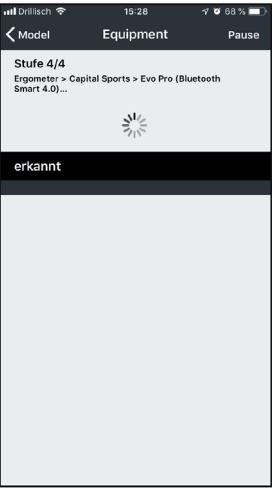
Choose a video and train on the Kinomap app. Watch your icon progress on the map as you follow the video. The app will change incline or resistance on your equipment to follow each video you choose in real time.

Join for FREE and get started now!



How to connect to Kinomap

1	2
	
<p>Open Menu/Devices</p>	<p>Press (+) and then „Add new equipment“.</p>

<p style="text-align: center;">3</p> 	<p style="text-align: center;">4</p> 
<p style="text-align: center;">Select the appropriate device (Ergometer = bicycle)</p>	<p style="text-align: center;">Select the brand</p>
<p style="text-align: center;">5</p> 	<p style="text-align: center;">6</p> 
<p style="text-align: center;">Select the model, then press BT Smart 4.0.</p>	<p style="text-align: center;">The BT search starts. Wait until the console is displayed and select it (the name is usually „iConsole“).</p>

OVERVIEW OF CARDIO TRAINING

Regular cardio training stimulates the cardiovascular (heart and blood vessels) and respiratory system. It improves your general health and helps you to burn fat. It is the recommended workout if you want to lose weight. When exercising, glucose is burned off first, then the fat stored in the body.

Intensive cardio training (e.g. circuit training, training with high resistance and long duration training) requires a greater amount of effort and also trains the muscular system and your endurance. As a rule, the more regular you train, the more effective the training is (even with short training sessions of 20 minutes).

During the Training

The level of resistance used during the workout determines the training intensity and the associated results.

An optimal training session includes (1) a warm-up phase, (2) an intensive cardio training phase and finally (3) a cool down phase. If you want to progress or burn calories, you should go through these 3 phases as well as exercise for at least 20-30 minutes on the ergometer.

1. Warm-up Phase

Always start your training session with a low resistance level. A warm-up phase of 5-10 minutes is important because your muscles need to be warmed up. During the warm-up phase, you should give your circulatory system and muscles time to prepare for the subsequent workout. As a beginner, you can train for the first 3 minutes at the easiest level and then gradually increase the level to where you feel most comfortable.

2. Cardio Training Phase

After about 10 minutes, you can then begin the cardio training phase. When using the interval training program, the computer controls the resistance depending on the type of interval chosen and thus simulates changing intensities.

The cardio training phase is considered aerobic or anaerobic training depending on the energy expenditure. These two types of training are defined as follows:

Aerobic Training Zone

While you are in this zone, you are improving your cardiovascular system and burning fat.

Despite an increased heart rate, deeper breathing and light sweating, the body is not in a very stressed state, breathing is not significantly accelerated—you could still talk to someone without going out of breath—and you feel that you could sustain the physical exertion for a long time. It's similar to when you briskly walk uphill.

The muscles and heart work more intensely than when the body is at rest and can get most of their energy needs met via aerobic energy production, which utilizes oxygen to facilitate energy production. At the same time, the anaerobic production of energy is also active, but only to a small extent. The lactic acid produced in this process can be broken down to produce energy. Most of your training should be aerobic training.

If you continue to increase the intensity, you will eventually come to the threshold where aerobic energy production is no longer able to increase its output. At this point, there is a shift towards anaerobic energy production being used to a greater extent. You are now doing anaerobic training.

Anaerobic Training

When in this zone, you are improving your performance and speed. When you increase the intensity while in this zone, the training becomes much more strenuous because of the rising lactate level in the body; you start sweating more; your breathing gets faster; and after some time depending on your fitness level, your muscles tire and you feel totally exhausted and that you can no longer continue at this level of intensity.

3. Cool-down Phase

At the end of the cardio training phase, you begin the cool-down phase, which should last for at least 5 minutes. Here, you use low levels of resistance. The recovery or cool-down phase is also helpful with regard to preventing possible muscle soreness. It is also advisable to do active recuperation after an intensive training session, such as a hot bath, a sauna session or a massage.

Training Progress

Each month you can make the training more challenging by extending the duration of the cardio training phase, by using a higher level of resistance within that phase or by doing a more demanding interval training.

Eating and Drinking

- Drink before, during and after training.
- Drink at least 2 sips of water (10 to 20 cl) every 10-15 minutes during a training session.
- If your workout lasts for more than 1 hour, you should drink a sports drink to protect the body from dehydration while training.
- For optimal cardio training, suitable nutrition before and after any physical activity is very important.

Before training, it is best to eat carbohydrates, such as those found in rice and pasta, as they provide the body with an important source of energy.

After training, you need to refuel with proteins, such as those found in eggs, yoghurt and dried fruits. Even if you want to lose weight, it is absolutely necessary to eat after training in order for your body to recuperate.

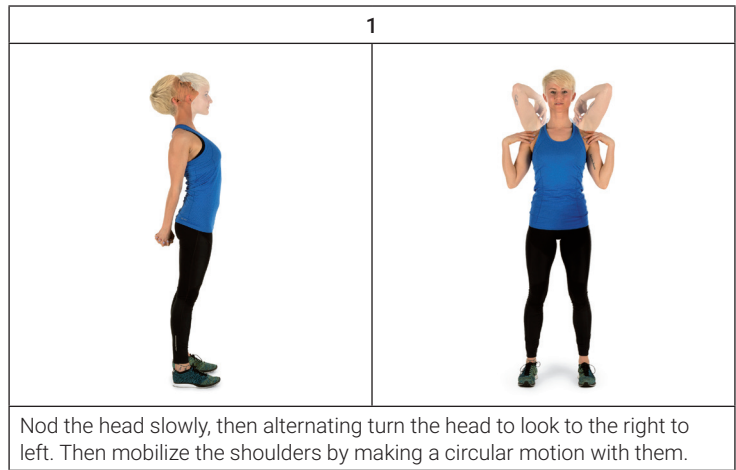
WARMING UP BEFORE A WORKOUT

Perform the movements before each workout to mobilize your joints and activate your muscles.

Should a movement be uncomfortable or painful, skip this movement and consult your doctor or fitness instructor about suitable warm-up movements.

Each movement should be repeated (right and left) so that you can start the cardio training relaxed.

Take about 5 minutes to do the following CapitalSports training routine:



2



Turn the hips while the arms are stretched. The feet are not firmly fixed to the ground; the ankles follow the body's rotation.

3






Bend at the hip with one arm stretched upward. Stay in this position for a few seconds on each side.

4



Stand on one leg and hold the instep of the other leg with your hand. While in this position, mobilize your ankle so as to stretch the thigh slightly. If necessary, hold on to something to keep your balance. Then stand on one leg and draw a circle in both directions (clockwise and counterclockwise) with the ankle.

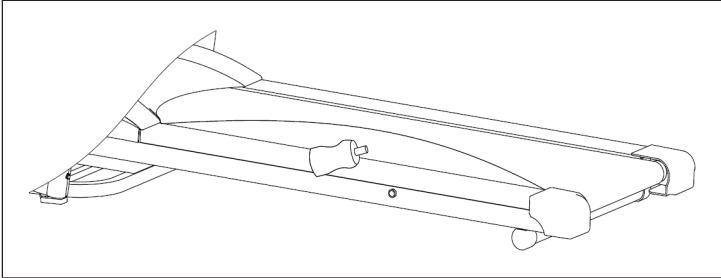
5	6
	
<p>When squatting, place your feet about shoulder-width apart and lower your hips while keeping your arms straight. Try to also keep your back straight.</p>	<p>Sit with your legs bent so that the soles of your feet touch. Slightly flap the knees by moving the knees up and down while keeping the feet on the floor. Hold your ankles and keep your back straight.</p>

7

<p>While seated, stretch forward towards your toes. Try to keep the legs and back straight and reach for the tips of your toes.</p>

LUBRICATION

Lubricating under the running belt will ensure superior performance and extend its life expectancy. After the first 25 hours of use (or 2-3 months) apply some lubricant, and repeat for every following 50 hours of use (or 5-8 months).

Lubricant application



Raise one side of the treadmill. Put some lubricant under the middle of the treadmill on top of the running deck. Turn the treadmill on and let it run at low speed for 3-5 minutes to distribute the lubricant evenly.

Note: Never apply too much lubricant. If excess lubricant runs out, wipe it off immediately.

Checking the Treadmill for Correct Lubrication

Raise one side of the treadmill and touch the top of the running deck. If the surface is smooth, no further lubrication is required. When the surface is dry, apply some lubricant.

ADJUSTMENT OF THE TREADMILL

The running belt can expand after prolonged use and must then be readjusted. Let the treadmill run at a speed of 3 km/h. Turn the rear adjustment screws with the supplied Allen wrench to center the belt.

Increase belt tension

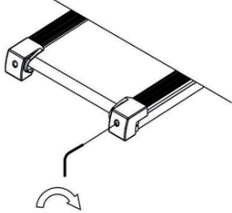
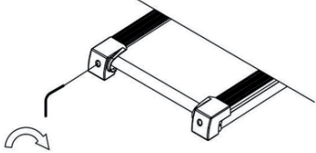
Insert the supplied Allen wrench into the rear adjusting screws. Turn it 90 degrees clockwise. This will tension the rear roller and increase the belt tension. Repeat this for the right-hand screw. Make sure that the screws are tightened evenly. Repeat this on both sides until the belt tension is correct.

Reduce belt tension

The belt tension is reduced in a similar way as it is increased. Turn the wrench counterclockwise.

Center running belt

The running belt may expand after prolonged use and must be readjusted. Run the belt at a speed of 3 km/h. Turn the rear adjustment screws with the supplied Allen wrench to center the belt.

	
<p>When the belt moves to the right, insert the key into the right-hand adjusting screw and turn it 90 degrees clockwise. If the belt continues to deviate to the right, turn the wrench 90 degrees again.</p>	<p>If the belt moves to the left, proceed in the same way with the left adjustment screw.</p>

TROUBLESHOOTING

Problem	Possible cause	Suggested solution
Treadmill will not start.	Treadmill not plugged in.	Plug the power cord into a wall outlet.
	Safety Tether Key is not correctly installed.	Reinstall the Safety Tether Key.
	Circuit breaker in the house has been tripped.	Reset the circuit breaker, or call an electrician to replace the circuit breaker.
	Treadmill circuit breaker has been tripped.	Wait 5 minutes and then try to restart the treadmill.
Belt slips.	Belt not tight enough.	Adjust belt tension.
Belt hesitates when stepped on.	Not enough lubrication applied onto the running deck.	Apply lubricant.
	Belt is too tight.	Adjust belt tension.
Belt is not centred.	Running belt tension not even across the rear roller.	Centre the belt.

DISPOSAL CONSIDERATIONS



If there is a legal regulation for the disposal of electrical and electronic devices in your country, this symbol on the product or on the packaging indicates that this product must not be disposed of with household waste. Instead, it must be taken to a collection point for the recycling of electrical and electronic equipment. By disposing of it in accordance with the rules, you are protecting the environment and the health of your fellow human beings from negative consequences. For information about the recycling and disposal of this product, please contact your local authority or your household waste disposal service.

DECLARATION OF CONFORMITY

**Manufacturer:**

Chal-Tec GmbH, Wallstrasse 16, 10179 Berlin, Germany.

Importer for Great Britain:

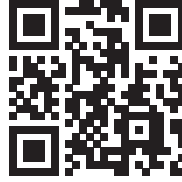
Berlin Brands Group UK Limited
PO Box 42
272 Kensington High Street
London, W8 6ND
United Kingdom

Hereby, Chal-Tec GmbH declares that the radio equipment type [designation of type of radio equipment] is in compliance with Directive 2014/53/EU. The full text of the EU declaration of conformity is available at the following internet address: use.berlin/10034943

For Great Britain: Hereby, Chal-Tec GmbH declares that the radio equipment type Infinity Edge is in compliance with the relevant statutory requirements. The full text of the declaration of conformity is available at the following internet address: use.berlin/10034943

Estimado cliente:

Le felicitamos por la adquisición de este producto. Lea atentamente el siguiente manual y siga cuidadosamente las instrucciones de uso con el fin de evitar posibles daños. La empresa no se responsabiliza de los daños ocasionados por un uso indebido del producto o por haber desatendido las indicaciones de seguridad. Escanee el código QR para obtener acceso al manual de usuario más reciente y otra información sobre el producto:



ÍNDICE DE CONTENIDOS

Indicaciones de seguridad	58
Vista explosionada y lista de piezas	60
Partes suministradas	63
Desplegar la superficie de carrera	64
Plegar la superficie de carrera	65
Panel de control y funciones	67
Manejo	69
Entrenamiento con kinomap app	71
Calentamiento antes del entrenamiento	76
Lubricante	79
Ajuste de la superficie de carrera	80
Reparación de anomalías	81
Retirada del aparato	82
Declaración de conformidad	82

DATOS TÉCNICOS

Número de artículo	10034943, 10038745
Suministro eléctrico	220-240 V ~ 50/60 Hz
Dimensiones	1515 x 760 x 1080 mm
Importancia	43 kg

**ADVERTENCIA**

Este aparato estacionario de entrenamiento no es adecuado para fines de alta precisión. El sistema de monitoreo de la frecuencia cardíaca puede ser defectuoso. Demasiado entrenamiento puede causar lesiones peligrosas o la muerte. Si su rendimiento disminuye de forma inusualmente fuerte, deje de entrenar inmediatamente.

INDICACIONES DE SEGURIDAD

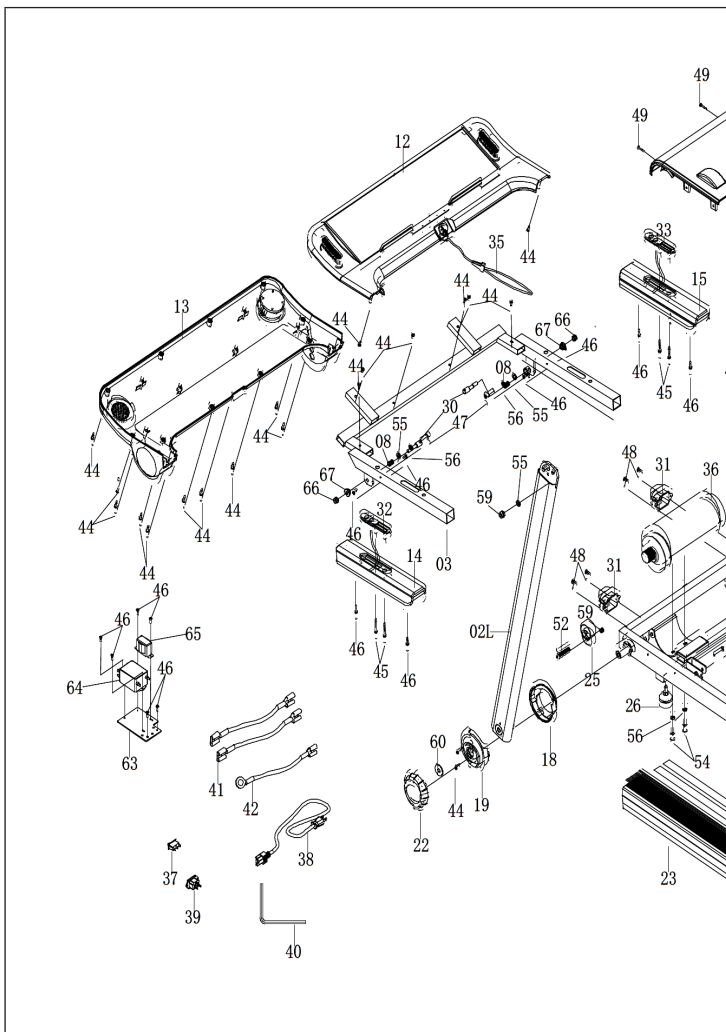
Lea atentamente estas indicaciones de seguridad antes de utilizar el aparato por primera vez y conserve este manual para futuras consultas. Las características del producto pueden variar ligeramente de las representadas en las imágenes. El fabricante puede realizar modificaciones sin aviso previo.

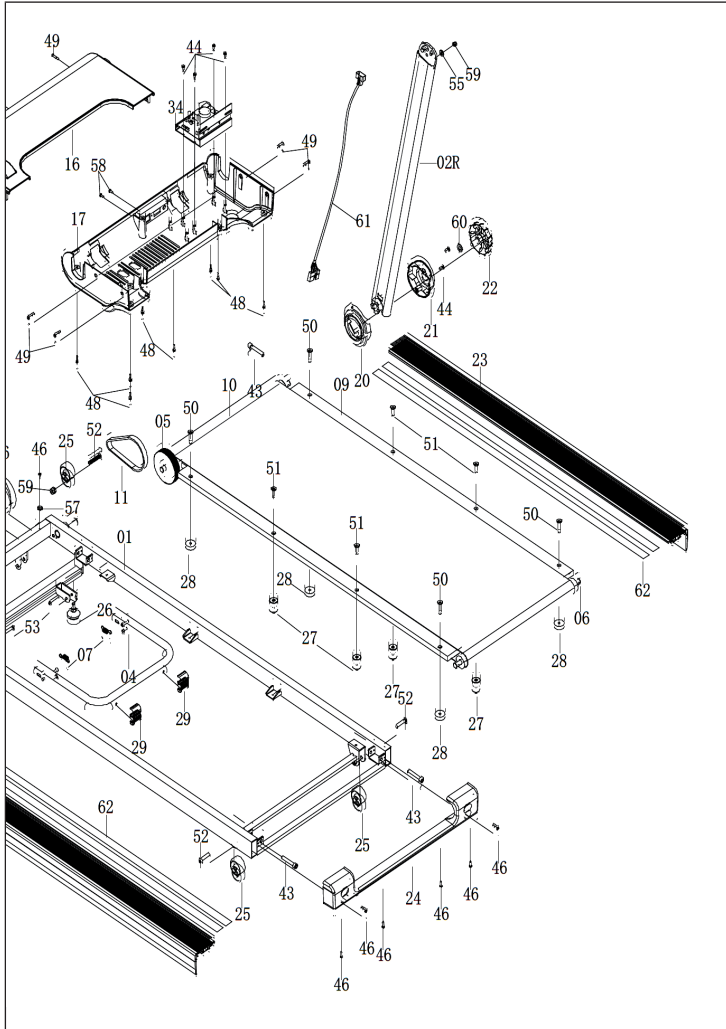
- Conserve este manual en un lugar seguro para que pueda consultarlo en cualquier momento.
- Monte el aparato una vez haya leído todo el manual de instrucciones. La seguridad y la eficacia del mismo solo podrá garantizarse si lo ha montado correctamente y si realiza un mantenimiento y uso idóneos. Asegúrese de que todos los usuarios están informados acerca de las advertencias y medidas de precaución.
- Coloque el aparato en una superficie plana y estable para garantizar un uso seguro. Proteja el suelo con una alfombra. No utilice el aparato en entornos húmedos, como cerca de piscinas, etc. Mantenga una distancia de seguridad de 0,6 metros con el resto de los objetos.
- Antes de iniciar el entrenamiento en el aparato, se recomienda realizar un reconocimiento médico para determinar si tiene algún problema físico o de salud que puede suponer un riesgo para su salud o seguridad, o impedir que pueda utilizar correctamente el aparato. El consejo de su médico es esencial si toma medicamentos que afectan la frecuencia cardíaca, la presión sanguínea o el nivel de colesterol.
- Preste atención a su reacción corporal. Un entrenamiento incorrecto o excesivo puede ser perjudicial para su salud. Detenga el entrenamiento inmediatamente si nota alguno de los siguientes síntomas: dolor, presión en el pecho, ritmo cardíaco irregular, fatiga extrema, vértigo o náuseas. Si tiene uno de los síntomas descritos, debe ponerse en contacto con un médico antes de continuar con el entrenamiento.
- No entrene inmediatamente después de comer.
- Solamente un adulto debe montar el aparato. Mantenga a los niños y mascotas lejos del aparato.
- Este aparato está concebido para ser utilizado en un entorno doméstico.
- El aparato no está indicado para uso terapéutico. Utilice el aparato únicamente para realizar ejercicios ilustrados en este manual de instrucciones.
- Cuando entrene, lleve ropa y calzado apropiados. Evite las prendas sueltas que puedan quedarse enganchadas en el aparato o limitar movimientos.
- Mantenga su espalda recta durante el entrenamiento.

- Antes de cada entrenamiento, asegúrese de que los manillares, el sillín y todos los tornillos y tuercas están montados correctamente.
- Asegúrese de no superar la posición máxima de las piezas móviles y no exceder la marca «Stop», pues existe riesgo de lesiones.
- Utilice el aparato solamente según se describe en estas instrucciones. Si detecta una pieza defectuosa cuando monte o examine el aparato, o si escucha sonidos atípicos durante su uso, detenga inmediatamente el entrenamiento. No utilice el aparato hasta que se haya solucionado el problema.
- Tenga cuidado al levantar o desplazar el aparato para no dañar su espalda. Utilice siempre una técnica de elevación adecuada o solicite ayuda, si es necesario.
- Todas las piezas móviles (p. ej. pedales, manillar, sillín, etc.) deben tener un mantenimiento semanal. Exáminelos antes de cada uso del aparato. Si una pieza está rota o suelta, deberá repararla de inmediato. Vuelva a utilizar el aparato cuando se encuentre en perfecto estado.
- Tenga en cuenta que el aparato no tiene ningún sistema de rueda libre por lo que existe riesgo de accidente con un uso inadecuado.
- Mantenga el cable de alimentación lejos de fuentes de calor.
- Nunca introduzca objetos en las ranuras del aparato.
- Apague el aparato y desconecte el cable de alimentación antes de mover el aparato o si está lloviendo. Limpie la superficie del aparato con un producto de limpieza no abrasivo y un paño húmedo. No utilice disolventes.
- No utilice el aparato en lugares que no estén atemperados, como garajes, verandas, cuartos de baño, cocheras o en el exterior.
- Utilice el aparato de acuerdo con lo descrito en estas instrucciones de uso.
- Una reparación incorrecta o una modificación en la estructura del aparato (por ejemplo, retirar o sustituir las piezas originales) puede poner en peligro a los usuarios.
- El volante de inercia alcanza temperaturas elevadas durante el uso del aparato.
- Bloquee el aparato mediante el botón de bloqueo cuando no lo utilice.
- Los niños a partir de los 8 años de edad y las personas con discapacidad mental y física sólo pueden utilizar el aparato si han sido familiarizados con las funciones y las precauciones de seguridad por parte de un supervisor responsable de ellos.
- Asegúrese de que los niños no jueguen con el aparato.
- Antes de su uso, compruebe el voltaje de la tarjeta de identificación del dispositivo. Conecte el aparato sólo a tomas que correspondan a la tensión del aparato.

Atención: Peso máximo soportado: 120 kg.

VISTA EXPLOSIONADA Y LISTA DE PIEZAS

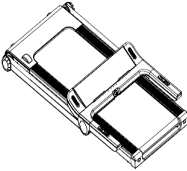





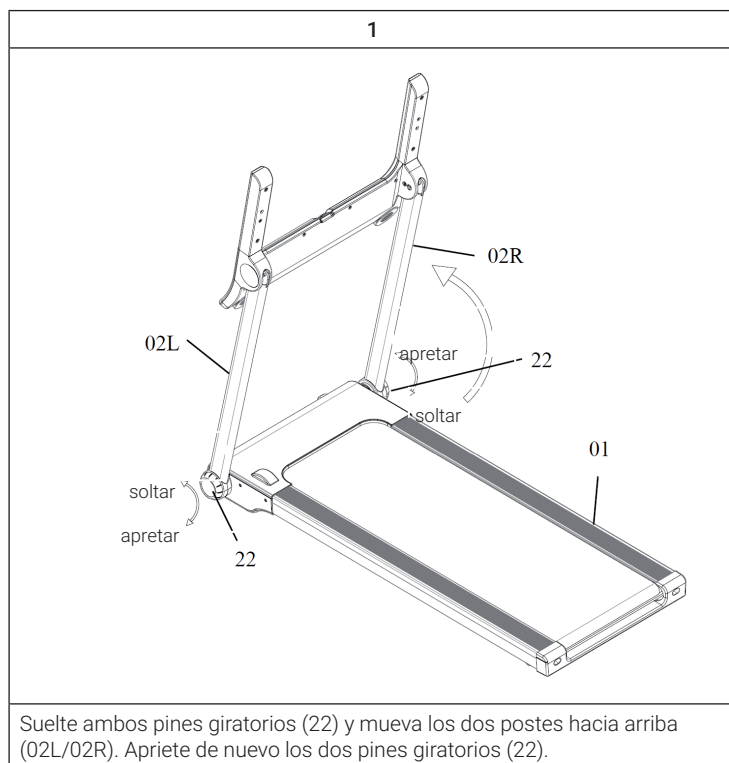
Núm.	Denominación	Uds.	Núm.	Denominación	Uds.
01	Estructura principal	1	29	Tapón de tubo C	2
02	Postes (Izd/Dch)	1	30	Pin de desbloqueo	2
03	Pasamanos	1	31	Acolchado inferior delantero	2
04	Soportes	1	32	Interruptor	1
05	Juego de rodillos delantero	1	33	Velocidad	1
06	Juego de rodillos trasero	1	34	Controles	1
07	Resorte	1	35	Llave de seguridad	1
08	Resorte de retorno	2	36	Motor de corriente continua	1
09	Superficie de carrera	1	37	Interruptor	1
10	Cinta de correr	1	38	Cable de alimentación	1
11	IGBT	1	39	Enchufe	1
12	Cubierta superior	1	40	Llave Allen S6	1
13	Cubierta inferior	1	41	Cable CA	2
14	Manillar izquierdo	1	42	Conducto de toma a tierra	1
15	Manillar derecho	1	43	Perno M8*50	3
16	Cubierta superior del motor	1	44	Tornillo ST4.2*16	28
17	Cubierta inferior del motor	1	45	Tornillo ST4.0*30	4
18	Cubierta interior izd.	1	46	Tornillo ST 4.2*16	23
19	Cubierta exterior izd.	1	47	Tornillo M8*25	2
20	Cubierta interior dcha.	1	48	Tornillo ST4.2*16	12
21	Cubierta exterior dcha.	1	49	Tornillo ST4.2*25	7
22	Botón giratorio	2	50	Tornillo M6*35	4
23	Riel lateral	2	51	Tornillo M6*25	4
24	Tapón	1	52	Tornillo M8x40	4
25	Rueda	4	53	Tornillo M6*35	2
26	Base de la rueda	2	54	Tornillo M8*12	2
27	Almohadilla 1	4	55	Arandela	4
28	Almohadilla 2	4	56	Arandela D8	4

Núm.	Denominación	Uds.	Núm.	Denominación	Uds.
57	Arandela	1	63	Placa de fijación	1
58	Tornillo ST3.5*10	2	64	Filtro	1
59	Tuerca M8	4	65	Inductor	1
60	Arandela	2	66	Tapa de nailon M8	2
61	Cable de señal	1	67	Bloque de detención	2
62	Cinta adhesiva de doble cara	4			

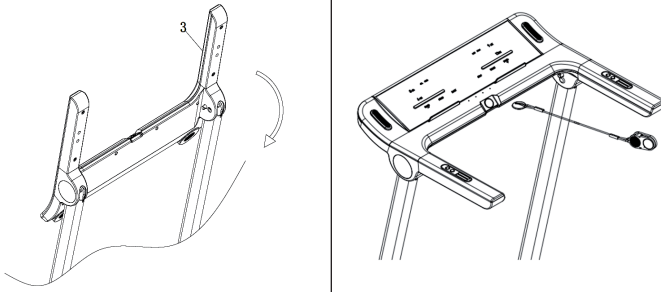
PARTES SUMINISTRADAS

		
Estructura	Cable de alimentación	Llave Allen
		
Aceite de silicona	Llave de seguridad	Toma MP3

DESPLEGAR LA SUPERFICIE DE CARRERA



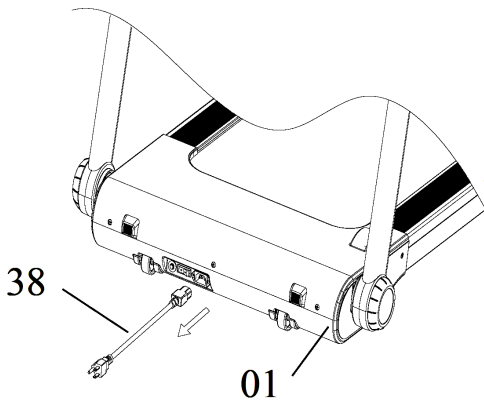
2



Despliegue la pasamanos (3). Fije la llave de seguridad (35) a la consola para poner en marcha la cinta de correr. De lo contrario, la cinta no funcionará. **Nota: La llave de seguridad está prevista para una parada de emergencia inmediata. Se recomienda fijar la llave a la ropa durante cada entrenamiento por motivos de seguridad.**

PLEGAR LA SUPERFICIE DE CARRERA

1



Antes de plegar la estructura principal (1), primero desconecte el cable de alimentación (38).

2

Presione los pines de desbloqueo (30) y sostenga el pasamanos (3) hasta que el aparato esté plegado.

3

Suelte ambos pines giratorios (22) y mueva los dos postes hacia abajo (02L/02R). Apriete de nuevo los dos pines giratorios (22).

4

Levante la cinta de correr desde atrás y desplácela al lugar deseado ayudándose de las ruedas.

PANEL DE CONTROL Y FUNCIONES



Funciones y programas

Start/Stop	El aparato se inicia a los 5 segundos después de presionar el botón START/STOP.
Programas	La consola dispone de 3 programas de configuración manual y 12 programas automáticos y 3 modos de cuenta atrás (tiempo, calorías y distancia), así como una función de medición de grasa corporal.
Parada de emergencia	Si se desconecta la llave de seguridad, la cinta de correr se detiene automáticamente, suena una alarma y todos los indicadores muestran [--]. En cuanto la llave de seguridad vuelva a fijarse, se vuelve a iniciar la cinta de correr.
MP3/USB/ BT	La cinta de correr puede reproducir música desde los altavoces o mediante auriculares. A través del puerto USB y de la toma mini jack se pueden desconectar dispositivos y se puede emplear la función BT para conectar un smartphone.

Funciones de los botones

Start	Si la cinta de correr no está en marcha, se pone en funcionamiento a una velocidad de 1 km/h al pulsar este botón.
Stop	Si pulsa este botón, la cinta se detiene y todos los valores se restablecen. Al iniciar de nuevo la cinta, se encontrará en modo manual.
Program	Utilice este botón para seleccionar un programa manual, un programa automático predeterminado (P1-P12) o la medición de grasa corporal.

Mode	Utilice este botón para seleccionar uno de los modos de cuenta atrás (tiempo, calorías y distancia). Configure el valor deseado con los botones Speed +/- y pulse a continuación START para iniciar la cinta de correr.
Speed +/-	Pulse Speed + o Speed- para aumentar o reducir la velocidad en intervalos de 1 km/h. La velocidad también se puede ajustar con los pulsadores del pasamanos.
3/6/9/12 KM	Pulse uno de los botones de selección rápida para ajustar la velocidad a 3/6/9/12 km/h.

Pantalla

TIME (Tiempo)	Muestra la duración del entrenamiento, desde el inicio hasta el final del mismo (rango de visualización: 08:00-99:00 min).
SPEED (Velocidad)	Muestra la velocidad actual (rango de visualización: 0,8-16 km/h).
DISTANCE (Distancia)	Muestra distancia recorrida, desde el inicio hasta el final del entrenamiento (rango de visualización: 1,0-99,0 km)
CALORIES (Calorías)	Muestra las calorías quemadas desde el inicio hasta el final del entrenamiento (rango de visualización: 20,0- 990 kcal).
TOTAL DISTANCE (Distancia total)	Muestra la distancia total recorrida desde el inicio del aparato (rango de visualización: 50-200 km).

MANEJO

Medición del pulso

Después de haber iniciado el aparato, coloque ambas manos en los pulsómetros del pasamanos. A los 30 segundos se mostrará el pulso actual. Durante la medición parpadea el símbolo del corazón en pantalla.

Programa automático P1-P12

Los programas P1-P12 están divididos en 20 segmentos donde se modifica automáticamente la velocidad (Speed).

		Duración del segmento = tiempo configurado / 20																			
		1	2	3	4	5	6	7	8	9	10	11	12	13	14	15	16	17	18	19	20
P1	Speed	2	3	3	4	5	3	4	5	5	3	4	5	4	4	4	2	3	3	5	3
P2	Speed	2	4	4	5	6	4	6	6	6	4	5	6	4	4	4	2	2	5	4	1
P3	Speed	2	4	4	6	6	4	7	7	7	4	7	7	4	4	4	2	4	5	3	2
P4	Speed	3	5	5	6	7	7	5	7	7	8	8	5	9	5	5	6	6	4	4	3
P5	Speed	2	4	4	5	6	7	7	5	6	7	8	8	5	4	3	3	6	5	4	2
P6	Speed	2	4	3	4	5	4	8	7	6	7	8	3	6	4	4	2	5	4	3	2
P7	Speed	2	3	3	3	4	5	3	4	5	3	4	5	3	3	3	6	6	5	3	3
P8	Speed	2	3	3	6	7	7	4	6	7	4	6	7	4	4	4	2	3	4	4	2
P9	Speed	2	4	4	7	7	4	7	8	4	8	9	9	4	4	4	5	6	3	3	2
P10	Speed	2	4	5	6	7	5	4	6	8	8	6	6	5	4	4	2	4	4	3	3
P11	Speed	3	4	5	9	5	9	5	5	5	9	5	5	5	5	9	9	8	7	6	3
P12	Speed	2	5	8	10	7	7	10	10	7	7	10	10	6	6	9	9	5	5	4	3

Modo manual

- Pulse START. Tras 5 segundos, la cinta de de correr se inicia a 0,8 km/h. Ajuste la velocidad deseada con los botones Speed +/-.
- Como alternativa, puede configurar la velocidad mediante los botones de selección rápida 3/6/9/12 KM.
- Para finalizar el entrenamiento, pulse STOP.

Configurar los valores en los 3 modos de cuenta atrás

La cuenta atrás se inicia automáticamente después de haber seleccionado los valores y de haber pulsado START. Orden de visualización: Time > Distance > Calories.

TIME (tiempo)	El valor predeterminado es de 30 minutos. El tiempo se puede ajustar de 8-99 minutos en intervalos de 1 minuto.
CALORIES (Calorías)	El valor predeterminado es de 50 calorías. Las calorías se pueden ajustar de 20-990 calorías en intervalos de 1 caloría.
DISTANCE (Distancia)	El valor predeterminado es de 1 km. La distancia puede adaptarse de 1,0-99,0 km en intervalos de 0,1 km.

Índice de masa corporal

Pulse PROGRAM hasta visualizar el programa [FAT]. Pulse MODE para configurar los siguientes parámetros:

- F1 - Sexo (01 hombre/ 02 mujer)
- F2 - Edad (10-99)
- F3 - Altura (100-200 cm)
- F4 - Peso (20-150 kg)

Para configurar los valores, pulse los botones Speed +/- . Cuando haya configurado todos los valores, se muestra [5]. Coloque las manos sobre los pulsómetros del pasamanos. Tras 5-6 segundos se mostrará el valor FAT. FAT mide la relación entre su altura y su peso, no las proporciones corporales.

- Un valor inferior a 20 significa peso inferior a lo normal.
- Un valor entre 20-25 significa peso normal.
- Un valor entre 26-29 significa sobrepeso.
- Un valor por encima de 29 significa obesidad.

Nota: Los resultados no deben emplearse con fines de diagnóstico ni médicos.

Función ahorro de energía

Si en 10 minutos no se realiza ninguna señal, la cinta de correr cambia automáticamente a modo standby para ahorrar energía. Para volver a activarla, pulse cualquier botón.

ENTRENAMIENTO CON KINOMAP APP

Kinomap convierte su bicicleta de entrenamiento, bicicleta de ejercicio, cinta de correr o máquina de remo en una potente y emocionante máquina de fitness.

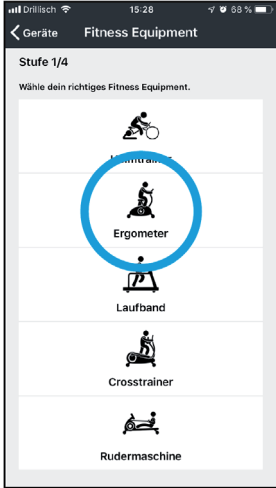
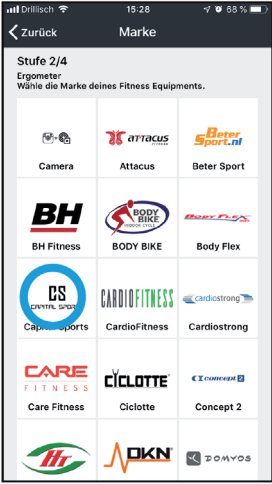
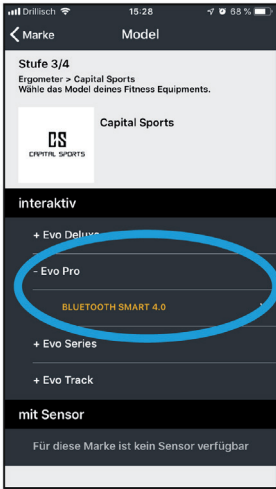
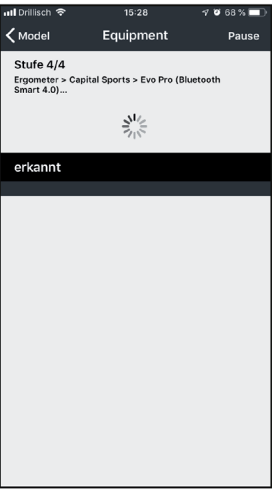
Elige un vídeo y entrena en la aplicación Kinomap. Observe el progreso de su símbolo en el mapa mientras sigue el video. La aplicación cambia la inclinación o resistencia de tu equipo para que puedas entrenar en tiempo real a cualquiera que elijas.

Regístrate gratis y empieza ahora!



Cómo conectarse a Kinomap

1	2
<p>Abra Menú/Equipos</p>	<p>Pulse (+) y a continuación selección "Añadir nuevo equipo"</p>

<p style="text-align: center;">3</p> 	<p style="text-align: center;">4</p> 
<p style="text-align: center;">Seleccione el equipo adecuado (Ergómetro = bicicleta)</p>	<p style="text-align: center;">Seleccione la marca</p>
<p style="text-align: center;">5</p> 	<p style="text-align: center;">6</p> 
<p style="text-align: center;">Seleccione el modelo y pulse a continuación BT Smart 4.0</p>	<p style="text-align: center;">Se inicia la búsqueda BT. Espere hasta que la consola se muestre y selecciónela (como nombre aparece normalmente "iConsole").</p>

ENTRENAMIENTO DE CARDIO EN RESUMEN

El entrenamiento regular de cardio estimula el sistema cardiovascular (corazón y respiración). Uno mejora su condición física, pierde peso y quema grasas. Por ello, es el entrenamiento recomendado cuando uno quiere adelgazar. Durante el entrenamiento, primero se quema la glucosa, a continuación se queman las grasas acumuladas en el cuerpo a través de los ejercicios.

Un entrenamiento exigente de cardio (p. ej. entrenamiento en intervalos, entrenamiento a alta resistencia y de larga duración) requiere un elevado esfuerzo y entrena tanto la musculatura como la resistencia. Normalmente, cuanto más habitual se realice el entrenamiento, más eficiente será (también en sesiones cortas de 20 minutos).

Durante el entrenamiento

La resistencia durante la fase de entrenamiento de cardio determina en gran medida la intensidad del entrenamiento y los resultados del mismo.

Un entrenamiento óptimo incluye una fase de calentamiento (1), una fase intensiva de cardio (2) y una fase de recuperación final (3). Si hace progresos o quiere quemar calorías, debe realizar estas 3 fases y entrenarse como mínimo durante 20-30 minutos en el ergómetro.

1. Fase de calentamiento

Comience su entrenamiento con una resistencia reducida. Es importante realizar una fase de calentamiento de 5-10 minutos porque es necesario calentar los músculos. Especialmente durante la fase de calentamiento, su circulación y musculatura deben tener tiempo a prepararse para la sesión que comienza. Como principiante, puede entrenarse los 3 primeros minutos en el nivel más sencillo e ir aumentando poco a poco en función de sus sensaciones.

2. Fase de entrenamiento de cardio

Tras aprox. 10 minutos puede pasar a la fase de entrenamiento de cardio. Si utiliza los programas de entrenamiento por intervalos, el ordenador de entrenamiento controla la resistencia en función del tipo de intervalo y así simula distintos objetivos.

La fase de entrenamiento de cardio está clasificada, en función del consumo de energía, en entrenamiento aeróbico y anaeróbico. Estos dos tipos se definen del siguiente modo:

Entrenamiento aeróbico

En esta zona mejorará su sistema cardiovascular y quemará grasas.

A pesar del esfuerzo ligero a pulsaciones elevadas, respiración profunda, acaloramiento y sudor ligero, no se sentirá muy fatigado, la respiración no se acelera demasiado así que todavía podrá hablar perfectamente con alguien sin apenas quedarse sin aire y tiene la sensación de que puede mantener esa carga durante mucho tiempo sin agotarse. Tendrá la misma sensación que cuando sube rápido una ligera pendiente.

Los músculos y el corazón trabajan de un modo más intensivo y pueden obtener la gran parte de su necesidad energética utilizando el oxígeno procedente de la producción de energía aeróbica. La obtención de energía anaeróbica es también activa a pequeña escala, pero solo hasta cierto punto, pues el ácido láctico producido en este proceso puede extraerse para producir energía. Gran parte de su ejercicio debe consistir en un tipo de entrenamiento aeróbico.

Si continúa aumentando la carga, llegará en algún momento a un límite donde su obtención de energía por oxígeno ya no podrá aumentar la producción de energía, por lo que debe activarse la obtención de energía anaeróbica en mayor proporción. En esos momentos se encontraría realizando un entrenamiento anaeróbico.

Entrenamiento anaeróbico

En este tipo de entrenamiento mejora su rendimiento y velocidad. En cuanto aumente de nuevo el entrenamiento en esta fase, el trabajo de movimiento será más extenuante debido al nivel de lactato en aumento, uno comienza a sudar más, la respiración se agita y tras más o menos tiempo, en función del estado del entrenamiento, los músculos se fatigan, uno se siente agotado y no puede continuar al mismo nivel de intensidad.

3. Fase de recuperación

Para finalizar, realice como mínimo 5 minutos de fase de recuperación y utilice aquí también los niveles de resistencia más bajos sin un esfuerzo requerido elevado. La fase de recuperación también es muy útil para evitar posibles agujetas tras el entrenamiento. Es muy aconsejable tras una sesión intensa de entrenamiento realizar una regeneración activa, como un baño caliente, una sesión de sauna o un masaje.

Avances en el entrenamiento

Su entrenamiento puede intensificarse con periodicidad mensual prolongando especialmente la fase de entrenamiento de cardio o con niveles de resistencia más elevados (o un entrenamiento por intervalos exigente).

Comida y bebida

- Beba antes, durante y después del entrenamiento.
- Durante el entrenamiento, beba al menos 2 sorbos de agua (10 a 20 cl) cada 10-15 minutos.
- Si su entrenamiento dura más de 1 hora, debe beberse una botella de deporte completa para proteger al cuerpo de la deshidratación durante la sesión.
- Para un entrenamiento de cardio óptimo, es muy importante una alimentación adecuada tanto antes como después de la actividad física.

Antes del entrenamiento, debe comer preferiblemente hidratos de carbono, presentes por ejemplo en el arroz y las pastas, ya que aportan al cuerpo una cantidad importante de energía.

Tras el entrenamiento debe „repostar“ proteínas, que se encuentran en los huevos, yogur y en los frutos secos. Incluso si desea perder peso, es imprescindible comer algo después del entrenamiento para que su cuerpo se regenere.



CALENTAMIENTO ANTES DEL ENTRENAMIENTO

Realice los siguientes ejercicios de calentamiento antes de cada entrenamiento. Así movilizará las articulaciones y activará la musculatura.

Si siente molestias o dolor al realizar alguno de los movimientos, obvie dicho ejercicio y planifique un entrenamiento de calentamiento específico con su médico o entrenador.

Cada movimiento debe realizarse varias veces (a derecha e izquierda) para que pueda comenzar de manera relajada en el entrenamiento de cardio.

Tómese unos 5 minutos de tiempo para las siguientes rutinas de entrenamiento de Capital Sports:

1	
	
<p>Incline la cabeza lentamente hacia delante y atrás, así como hacia la derecha e izquierda. A continuación, mueva los hombros (movimientos circulares).</p>	

2



Extienda los brazos y gire las caderas. Las piernas deben estar relajadas (los tobillos acompañan el giro del cuerpo).

3



Inclínese a la derecha con el brazo extendido hacia arriba. A continuación, inclínese a la izquierda. Quédese en esta posición durante unos segundos en cada lado.

4



Párese sobre una pierna y agarre el empeine con una mano. En esta pose, mueva el tobillo y estire ligeramente el muslo. De ser necesario, apóyese en algo para no perder el equilibrio. Permanezca sobre una pierna y mueva el tobillo haciendo círculos en ambas direcciones.

5	6
	
<p>Al hacer sentadillas, separe los pies a la misma distancia que los hombros y baje la cadera con los brazos estirados. Mantenga la espalda recta.</p>	<p>Siéntase con las piernas dobladas de manera que las plantas de los pies se toquen. Mueva ligeramente las rodillas. En esta posición, moviliza tanto los tobillos como los muslos. Agarre los tobillos manteniendo la espalda recta.</p>

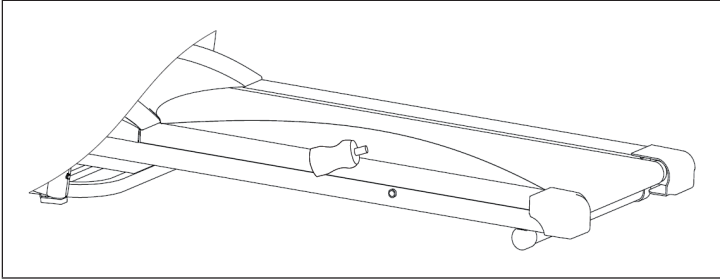
7

<p>Inclínese hacia adelante en posición sentada y con las piernas estiradas. Intente agarrar los tobillos y, luego, llegar hasta los dedos del pie.</p>

LUBRICANTE

La lubricación bajo la cinta de correr garantiza un rendimiento continuo y aumenta la vida útil del aparato. Tras las primeras 25 horas de funcionamiento (o tras 2-3 meses) aplique un poco de lubricante y repita el proceso cada 50 horas de funcionamiento (o tras 5-8 meses).

Aplicar lubricante



Levante un lado de la cinta de correr. Añada un poco de lubricante bajo el centro de la cinta de correr en la parte superior de la superficie de carrera. Encienda el aparato y deje que funcione a velocidad baja durante 3-5 minutos para que el lubricante se distribuya homogéneamente.

Nota: Nunca aplique demasiado lubricante. Si se vierte lubricante sobrante, límpielo enseguida.

Comprobar la cinta de correr para certificar una lubricación correcta

Levante un lado de la cinta de correr y toque la parte superior de la superficie de carrera. Si la superficie está resbaladiza, no se necesita lubricación. Si la superficie está seca, aplique un poco de lubricante.

AJUSTE DE LA SUPERFICIE DE CARRERA

La cinta de correr puede estirarse después de un uso prolongado, por lo que debe reajustarse. Ponga la cinta en marcha a una velocidad de 6-8 km/h. Gire la llave allen incluida en los tornillos de ajuste traseros para centrar la cinta.

Aumentar la tensión de la correa

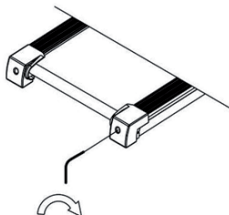
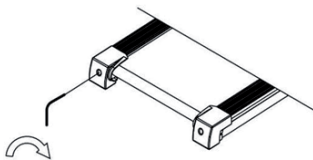
Encaje la llave allen incluida en los tornillos de ajuste traseros. Gírela 90 grados en sentido horario. De este modo, tense el rodillo trasero y aumente la tensión de la cinta. Repita el proceso para el tornillo derecho. Asegúrese de que los tornillos estén apretados por igual. Repítalo en ambos lados hasta que la tensión de la correa sea la correcta.

Reducir la tensión de la correa

La tensión de la correa se reduce del mismo modo en que se aumenta. Gire la llave allen en sentido antihorario.

Centrar la cinta de correr

La cinta de correr puede estirarse después de un uso prolongado, por lo que debe reajustarse. Ponga la cinta en marcha a una velocidad de 3 km/h. Gire la llave allen incluida en los tornillos de ajuste traseros para centrar la cinta.

	
<p>Si la cinta se mueve a la derecha, encaje la llave en el tornillo de ajuste derecho y gírela 90 grados en sentido horario. Si la cinta continúa desviándose hacia la derecha, gire la llave de ajuste otros 90 grados.</p>	<p>Si la cinta se desplaza hacia la izquierda, proceda del mismo modo con el tornillo de ajuste izquierdo.</p>

REPARACIÓN DE ANOMALÍAS

Problema	Posible causa	Solución de problema
No se puede encender la cinta de correr.	La clavija de alimentación no está enchufada.	Enchufe la clavija de alimentación en un tomacorriente de pared.
	No se ha instalado correctamente la llave de seguridad.	Instale la llave de seguridad correctamente.
	Se quemó el fusible de la casa.	Reemplace el fusible o contacte a un electricista para que lo reemplace.
	El disyuntor de la cinta ha sido activado.	Espere 5 minutos e intente encender la cinta de correr de nuevo.
La cinta de correr se desliza.	La cinta no está bien ajustada.	Ajuste la tensión de la cinta de correr.
La cinta se detiene cuando alguien camina sobre ella.	No se ha aplicado suficiente lubricante a la plataforma de correr.	Aplique lubricante.
	La cinta estaba demasiado apretada.	Ajuste la tensión de la cinta de correr.
La cinta no está centrada.	La tensión de la correa de la cinta ni siquiera está por encima del rodillo trasero.	Centre la cinta de correr.

RETIRADA DEL APARATO



Si en su país existe una disposición legal relativa a la eliminación de aparatos eléctricos y electrónicos, este símbolo estampado en el producto o en el embalaje advierte que no debe eliminarse como residuo doméstico. En lugar de ello, debe depositarse en un punto de recogida de reciclaje de aparatos eléctricos y electrónicos. Una gestión adecuada de estos residuos previene consecuencias potencialmente negativas para el medio ambiente y la salud de las personas. Puede consultar más información sobre el reciclaje y la eliminación de este producto contactando con su administración local o con su servicio de recogida de residuos.

DECLARACIÓN DE CONFORMIDAD

**Fabricante:**

Chal-Tec GmbH, Wallstraße 16, 10179 Berlín, Alemania.

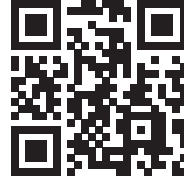
Importador para Gran Bretaña:

Berlin Brands Group UK Limited
PO Box 42
272 Kensington High Street
London, W8 6ND
United Kingdom

Por la presente, Chal-Tec GmbH declara que el tipo de equipo radioeléctrico Infinity Edge es conforme con la Directiva 2014/53/UE. El texto completo de la declaración UE de conformidad está disponible en la dirección Internet siguiente: use.berlin/10034943

Cher client,

Toutes nos félicitations pour l'acquisition de ce nouvel appareil. Veuillez lire attentivement les instructions suivantes de branchement et d'utilisation afin d'éviter d'éventuels dommages. Le fabricant ne saurait être tenu pour responsable des dommages dus au non-respect des consignes de sécurité et à la mauvaise utilisation de l'appareil. Scannez le QR-Code pour accéder à la dernière version du mode d'emploi et à d'autres informations concernant le produit:



SOMMAIRE

Consignes de sécurité	84
Vue éclatée et liste des pièces	86
Contenu de l'emballage	89
Pour déplier le tapis de course	90
Pour replier le tapis de course	91
Panneau de commande et fonctions	93
Utilisation	95
Entraînement avec l'appli kinomap	97
Aperçu de l'entraînement cardio	99
Échauffement avant l'entraînement	102
Lubrifiant	105
Réglage du tapis de course	106
Reparación de anomalías	107
Conseils pour le recyclage	108
Déclaration de conformité	108

FICHE TECHNIQUE

Numéro d'article	10034943, 10038745
Alimentation électrique	220-240 V ~ 50/60 Hz
Dimensions	1515 x 760 x 1080 mm
Pondération	43 kg

**MISE EN GARDE**

Cet appareil d'entraînement stationnaire n'est pas adapté à des applications de haute précision. Le système de surveillance de la fréquence cardiaque peut être défectueux. Trop d'entraînement peut entraîner des blessures dangereuses ou la mort. Si votre performance diminue de façon inhabituelle, arrêtez immédiatement l'entraînement.

CONSIGNES DE SÉCURITÉ

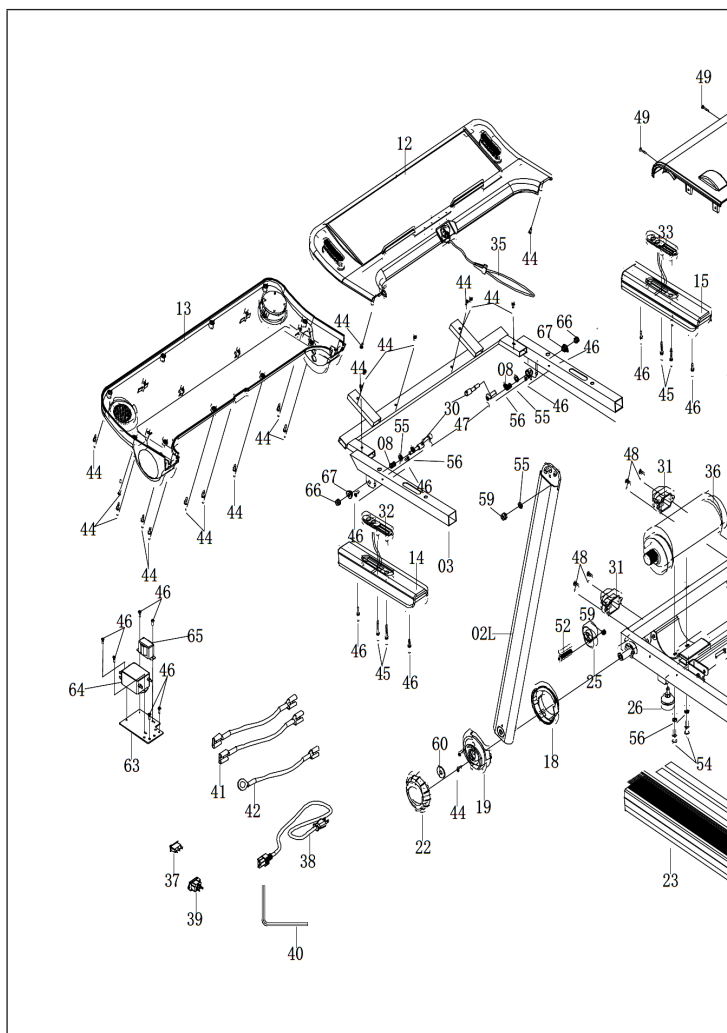
Lisez attentivement le mode d'emploi avant d'utiliser l'appareil et conservez-le pour référence ultérieure. Les caractéristiques du produit peuvent différer légèrement des illustrations. Le fabricant est susceptible d'effectuer des modifications sans préavis.

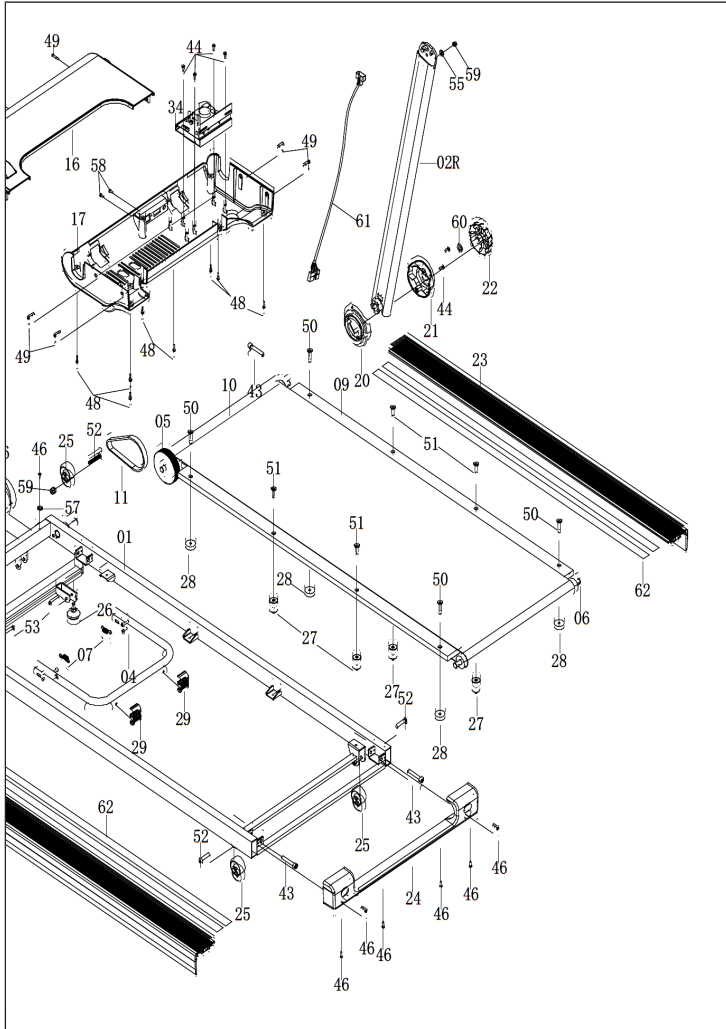
- Conservez le mode d'emploi en lieu sûr afin de pouvoir vous y référer à tout moment.
- Assemblez l'appareil uniquement après avoir lu entièrement ce mode d'emploi. La sécurité et l'efficacité de l'appareil ne peuvent être garanties que si l'appareil a été correctement monté, entretenu et utilisé. Il est de votre responsabilité de vous assurer que tous les utilisateurs de l'appareil sont informés des avertissements et des précautions d'utilisation.
- L'appareil doit être placé sur une surface stable et plane pour pouvoir l'utiliser en toute sécurité. Protégez le sol avec un tapis. N'utilisez pas l'appareil dans des environnements humides tels que des piscines, etc. La distance de sécurité autour de l'appareil doit être d'au moins 0,6 mètre.
- Avant de suivre les programmes d'exercices, consultez un médecin pour déterminer si vous avez des problèmes physiques ou de santé qui pourraient mettre en danger votre santé et votre sécurité en utilisant l'appareil ou vous empêcher de l'utiliser correctement. Les conseils de votre médecin sont essentiels si vous prenez des médicaments qui affectent votre rythme cardiaque, votre tension artérielle ou votre taux de cholestérol.
- Soyez attentif aux signaux de votre corps. Un exercice inapproprié ou excessif peut être nocif. Arrêtez de faire de l'exercice si l'un des symptômes suivants se manifeste : douleur, sensation d'oppression dans la poitrine, rythme cardiaque irrégulier, essoufflement extrême, vertiges ou nausée. Si vous rencontrez l'une de ces conditions, consultez immédiatement un médecin avant de continuer à vous entraîner.
- Ne faites pas d'exercice directement après les repas.
- L'appareil ne doit être assemblé que par des adultes. Tenez les enfants et les animaux domestiques éloignés de l'appareil.
- L'appareil ne doit être utilisé qu'à domicile.
- L'appareil ne convient pas à un usage thérapeutique. Il ne peut être utilisé que pour les exercices indiqués dans le manuel.
- Portez des vêtements et des chaussures d'entraînement appropriés lors de l'utilisation de l'appareil. Évitez les vêtements amples car ils pourraient se coincer dans l'appareil de même que les vêtements qui pourraient restreindre votre liberté de mouvement.
- Gardez votre dos droit pendant l'entraînement.

- Avant chaque utilisation, vérifiez que les poignées, la selle et les écrous et boulons sont bien serrés.
- Faites attention à la position maximale réglable des pièces de l'appareil et n'allez pas au-delà de la marque „Stop”, car cela créerait un risque.
- Utilisez l'appareil uniquement comme indiqué. Si vous remarquez des pièces défectueuses lors du montage ou de l'inspection, ou si vous entendez des bruits étranges provenant de l'appareil en cours d'utilisation, cessez de l'utiliser immédiatement. N'utilisez pas l'appareil tant que le problème n'est pas résolu.
- Soyez prudent lorsque vous soulevez ou déplacez l'appareil pour ne pas vous blesser au dos. Utilisez toujours des techniques de levage qui préservent le dos et demandez l'aide d'une autre personne si nécessaire.
- Tous les équipements mobiles (pédales, poignées, selles, etc.) doivent être entretenus chaque semaine. Vérifiez-les avant chaque utilisation. Si quelque chose est cassé ou desserré, réparez ou fixez la pièce correspondante immédiatement. Ne poursuivez pas l'utilisation de l'appareil tant que vous n'avez pas restauré le bon état initial.
- Soyez attentif au système de roue libre, sa défaillance représente un risque sérieux.
- Tenez le câble d'alimentation à l'écart des sources de chaleur.
- N'insérez aucun objet dans les ouvertures de l'appareil.
- Éteignez l'appareil et débranchez le câble d'alimentation avant de déplacer ou de nettoyer l'appareil. Pour le nettoyage, frottez les surfaces avec un nettoyant doux et un chiffon humide. N'utilisez jamais de solvants.
- N'utilisez pas l'appareil dans des endroits non tempérés, tels qu'un garage, une véranda, une salle de bain, un abri de voiture ou à l'extérieur.
- N'utilisez l'appareil que de la manière décrite dans le mode d'emploi.
- Une réparation incorrecte et des modifications structurelles (telles que le retrait ou le remplacement de pièces d'origine) peuvent mettre en danger l'utilisateur de l'appareil.
- Le volant d'inertie devient très chaud pendant l'utilisation.
- Activez le verrouillage des touches si vous n'utilisez pas l'appareil.
- Les enfants à partir de 8 ans et les personnes handicapées mentales et physiques ne peuvent utiliser l'appareil que s'ils ont été familiarisés avec les fonctions et les consignes de sécurité par un responsable responsable.
- Assurez-vous que les enfants ne jouent pas avec l'appareil.
- Avant utilisation, vérifiez la tension sur le badge de l'appareil. Ne branchez l'appareil qu'à des prises correspondant à la tension de l'appareil.

Remarque : poids maximal de l'utilisateur : 120 kg.

VUE ÉCLATÉE ET LISTE DES PIÈCES

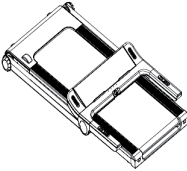
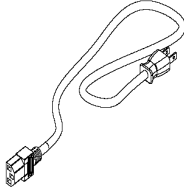
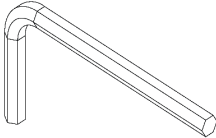

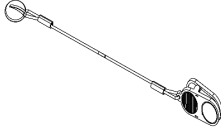





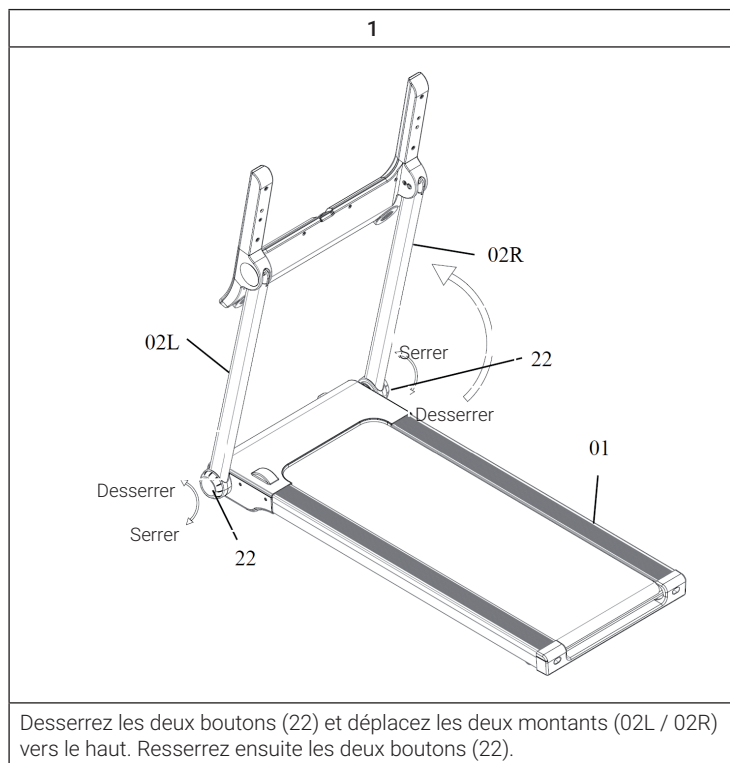
N°	Description	Qté	N°	Description	Qté
01	Cadre principal	1	29	Verrouillage en C du tuyau	2
02	Montant (L/R)	1	30	Touche de déverrouillage	2
03	Main courante	1	31	Coussin de plancher avant	2
04	Support	1	32	Interrupteur	1
05	Jeu de roulettes avant	1	33	Vitesse	1
06	Jeu de roulettes arrière	1	34	Commande	1
07	Ressort	1	35	Touche de sécurité	1
08	Ressort de rappel	2	36	Moteur à courant continu	1
09	Marchepied	1	37	Interrupteur	1
10	Bande du tapis de course	1	38	Câble secteur	1
11	IGBT	1	39	Fiche	1
12	Cache supérieur	1	40	Clé Allen S6	1
13	Cache inférieur	1	41	Câble AC	2
14	Guidon gauche	1	42	Câble de masse	1
15	Guidon droit	1	43	Ecrou M8*50	3
16	Cache moteur supérieur	1	44	Vis ST4.2*16	28
17	Cache moteur inférieur	1	45	Vis ST4.0*30	4
18	Cache intérieur G	1	46	Vis ST 4.2*16	23
19	Cache extérieur G	1	47	Vis M8*25	2
20	Cache intérieur D	1	48	Vis ST4.2*16	12
21	Cache extérieur D	1	49	Vis ST4.2*25	7
22	Bouton rotatif	2	50	Vis M6*35	4
23	Rail latéral	2	51	Vis M6*25	4
24	Embout	1	52	Vis M8*40	4
25	Roulette	4	53	Vis M6*35	2
26	Roulette	2	54	Vis M8*12	2
27	Patin 1	4	55	Rondelle	4
28	Patin 2	4	56	Rondelle D8	4

N°	Description	Qté	N°	Description	Qté
57	Rondelle	1	63	Plaque de fixation	1
58	Vis ST3.5*10	2	64	Filtre	1
59	Ecrou M8	4	65	Inducteur	1
60	Rondelle	2	66	Capuchon en nylon M8	2
61	Câble de signal	1	67	Bloc d'arrêt	2
62	Ruban adhésif double face	4			

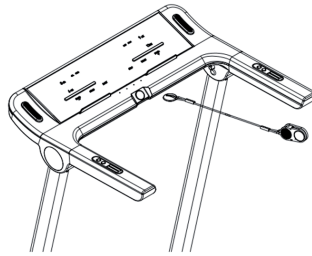
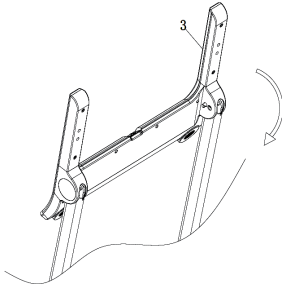
CONTENU DE L'EMBALLAGE

		
Cadre	Câble d'alimentation	Clé Allen
		
Huile de silicone	Clé de sécurité	Connexion MP3

POUR DÉPLIER LE TAPIS DE COURSE



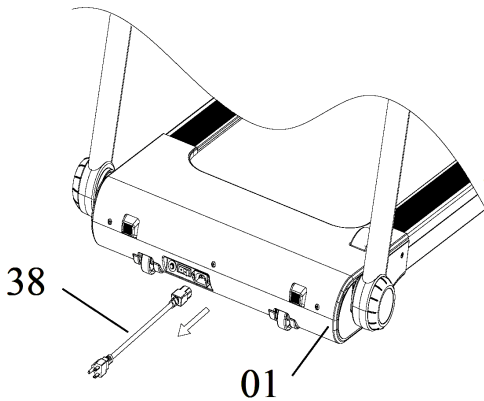
2



Repliez la main courante (3). Fixez la clé de sécurité (35) à la console pour démarrer le tapis roulant. Dans le cas contraire, le tapis roulant ne fonctionnera pas. **Remarque : la clé de sécurité est conçue pour un arrêt d'urgence immédiat. Pour des raisons de sécurité, il est recommandé d'attacher la clé aux vêtements à chaque fois que vous faites de l'exercice.**

POUR REPLIER LE TAPIS DE COURSE

1



Avant de plier le cadre principal (1), retirez le câble d'alimentation (38).

2

Appuyez sur les touches de déverrouillage (30) et poussez la main courante (3) vers le haut.

3

Desserrez les deux boutons (22) et abaissez les deux montants (02L / 02R). Resserrer ensuite les deux boutons (22).

4

Soulevez le tapis de course par derrière et faites-le rouler vers l'endroit souhaité à l'aide des roues.

PANNEAU DE COMMANDE ET FONCTIONS



Fonctions et programmes

Start/Stop	L'appareil démarre 5 secondes après avoir appuyé sur le bouton START / STOP.
Programme	La console a 3 programmes réglables manuellement, 12 programmes automatiques et 3 modes de compte à rebours (temps, calories et distance), ainsi qu'une fonction de mesure de la graisse corporelle.
Not-Stop	Lorsque vous retirez la clé de sécurité, le tapis de course s'arrête immédiatement, une alarme retentit et tous les écrans affichent [---]. Dès que la clé de sécurité est réinstallée, le tapis de course redémarre.
MP3/USB/BT	L'appareil dispose également d'une connexion pour les lecteurs MP3 et les clés USB.

Fonctions des touches

Start	Lorsque le tapis roulant est arrêté, appuyez sur cette touche pour le faire démarrer à une vitesse de 1 km / h.
Stop	Appuyez sur cette touche pour arrêter le tapis roulant et réinitialiser toutes les valeurs. Lorsque le tapis de course redémarre, il est en mode manuel.
Program	Utilisez cette touche pour sélectionner un programme manuel, l'un des programmes automatiques prédéfinis (P1-P12) ou la mesure de la graisse corporelle.

Mode	Utilisez cette touche pour sélectionner l'un des modes de compte à rebours (temps, calories et distance). Réglez la valeur souhaitée à l'aide des touches Speed +/-, puis appuyez sur START pour démarrer le tapis de course.
Speed +/-	Appuyez sur Speed + ou Speed- pour augmenter ou diminuer la vitesse par pas de 1 km / h. Vous pouvez aussi régler la vitesse à l'aide des touches de la main courante.
3/6/9/12 KM	Appuyez sur l'une des touches de sélection rapide pour régler la vitesse sur 3/6/9/12 km / h.

Fenêtre d'affichage

TIME (Durée)	Affiche la durée de la séance du début à la fin (page d'affichage : 00:00 - 99:50 min).
SPEED (Vitesse)	Affiche la vitesse actuelle (page d'affichage : 0.8-16 km/h).
DISTANCE	Affiche la distance parcourue du début à la fin de la séance (page d'affichage: 0.0-99.9 km)
CALORIES	Affiche les calories brûlées du début à la fin de l'entraînement (page d'affichage: 0.0-999 kcal).
TOTAL DISTANCE (distance totale)	Affiche la distance totale parcourue depuis le démarrage de l'appareil (page d'affichage : 50-200 km).

UTILISATION

Mesure de la fréquence cardiaque

Après avoir démarré l'appareil, placez vos deux mains sur les capteurs de pulsation sur la main courante. Après 30 secondes, l'impulsion actuelle s'affiche. Pendant la mesure, le symbole du cœur clignote sur l'écran.

Programmes automatiques P1-P12

Les programmes P1-P12 sont chacun divisés en 20 segments avec des changements de vitesse

		Durée du segment = durée réglée /20																			
		1	2	3	4	5	6	7	8	9	10	11	12	13	14	15	16	17	18	19	20
P1	Speed	2	3	3	4	5	3	4	5	5	3	4	5	4	4	4	2	3	3	5	3
P2	Speed	2	4	4	5	6	4	6	6	6	4	5	6	4	4	4	2	2	5	4	1
P3	Speed	2	4	4	6	6	4	7	7	7	4	7	7	4	4	4	2	4	5	3	2
P4	Speed	3	5	5	6	7	7	5	7	7	8	8	5	9	5	5	6	6	4	4	3
P5	Speed	2	4	4	5	6	7	7	5	6	7	8	8	5	4	3	3	6	5	4	2
P6	Speed	2	4	3	4	5	4	8	7	6	7	8	3	6	4	4	2	5	4	3	2
P7	Speed	2	3	3	3	4	5	3	4	5	3	4	5	3	3	3	6	6	5	3	3
P8	Speed	2	3	3	6	7	7	4	6	7	4	6	7	4	4	4	2	3	4	4	2
P9	Speed	2	4	4	7	7	4	7	8	4	8	9	9	4	4	4	5	6	3	3	2
P10	Speed	2	4	5	6	7	5	4	6	8	8	6	6	5	4	4	2	4	4	3	3
P11	Speed	3	4	5	9	5	9	5	5	5	9	5	5	5	5	9	9	8	7	6	3
P12	Speed	2	5	8	10	7	7	10	10	7	7	10	10	6	6	9	9	5	5	4	3

Mode manuel

- Appuyez sur START. Après 3 secondes, le tapis roulant démarre à 0,8 km / h. Réglez la vitesse souhaitée avec les touches Speed +/-.
- Vous pouvez aussi régler la vitesse à l'aide des touches de sélection rapide 3/6/9/12 KM.
- Pour terminer l'entraînement, appuyez sur STOP.

Réglage des valeurs dans les 3 modes de compte à rebours

Le compte à rebours démarre automatiquement une fois que vous avez défini les valeurs et appuyé sur START.

TIME (Durée)	La valeur par défaut est 20 minutes. Vous pouvez régler la durée de 0 à 99 minutes par pas de 1 minute.
CALORIES	La valeur par défaut est 50 calories. Vous pouvez régler les calories de 20 à 990 par incréments de 1 calorie.
DISTANCE	La valeur par défaut est 0,8 km. Vous pouvez régler la distance de 1,0 à 99,9 km par pas de 0,1 kilomètre.

Mesure de la graisse corporelle

Appuyez sur PROGRAM jusqu'à ce que le programme [FAT] s'affiche. Appuyez ensuite sur MODE pour définir les paramètres suivants :

- F1 - Sexe (01 homme / 02 femme)
- F2 - Âge (10-99)
- F3 - taille (100-200 cm)
- F4 - Poids (20-150 kg)

Une fois toutes les valeurs définies, [5] s'affiche. Placez vos mains sur les capteurs de pulsations sur la main courante. Après quelques secondes, l'écran affiche votre pourcentage de graisse corporelle (IMC).

- Une valeur inférieure à 20 correspond à un sous poids.
- Une valeur de 20-25 signifie un poids normal.
- Une valeur de 26 à 29 signifie un surpoids.
- Une valeur supérieure à 29 signifie l'obésité.

Remarque : Les résultats ne doivent pas être utilisés à des fins diagnostiques ou médicales.

Fonction économie d'énergie

Si aucune action n'est entreprise dans les 10 minutes, le tapis de course se met en veille pour économiser de l'énergie. Appuyez sur n'importe quelle touche pour le réactiver.

ENTRAÎNEMENT AVEC L'APPLI KINOMAP

Kinomap transforme votre vélo d'entraînement, vélo d'appartement, tapis roulant ou rameur en un appareil de fitness puissant et excitant.

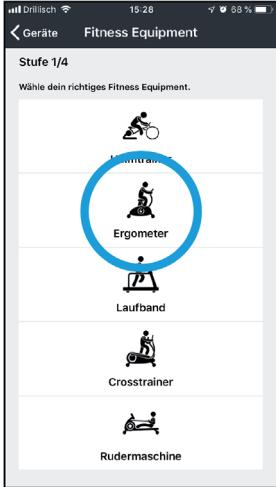
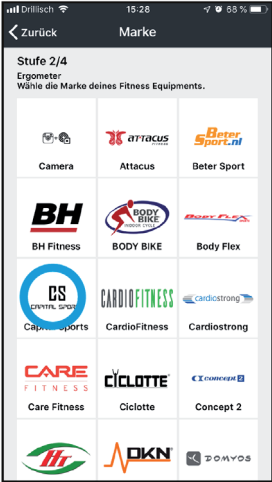
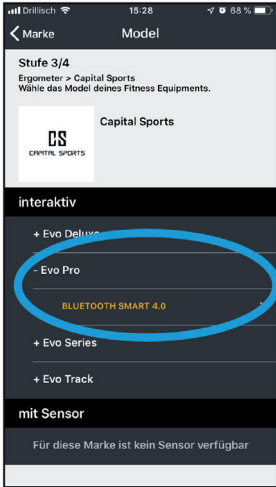
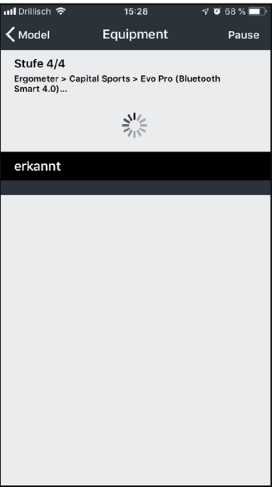
Choisissez une vidéo et entraînez-vous dans l'application Kinomap. Suivez la progression de votre symbole sur la carte en regardant la vidéo. L'application modifie l'inclinaison ou la résistance de votre appareil afin que vous puissiez vous entraîner selon vos choix en temps réel.

Inscrivez-vous gratuitement et commencez maintenant !



Comment se connecter à Kinomap

1	2
	
<p>Ouvrez menu/appareils</p>	<p>Appuyez sur (+) puis sur "Ajouter un nouvel appareil"</p>

<p style="text-align: center;">3</p> 	<p style="text-align: center;">4</p> 
<p style="text-align: center;">Choisissez le bon appareil (ergomètre = vélo)</p>	<p style="text-align: center;">Sélectionnez la marque</p>
<p style="text-align: center;">5</p> 	<p style="text-align: center;">6</p> 
<p style="text-align: center;">Sélectionnez le modèle, puis appuyez sur BT Smart 4.0</p>	<p style="text-align: center;">La recherche BT démarre. Attendez que la console apparaisse et sélectionnez-la (le nom est généralement "Console")</p>

APERÇU DE L'ENTRAÎNEMENT CARDIO

L'entraînement cardio régulier stimule le système cardio-vasculaire (cœur et respiration). Vous améliorez votre condition, perdez du poids et brûlez les graisses. C'est donc l'entraînement recommandé si vous souhaitez perdre du poids. Pendant l'exercice, le glucose est brûlé en premier, puis les exercices brûlent les graisses stockées dans le corps.

L'entraînement cardio exigeant (par exemple, entraînement par intervalles, entraînement avec une résistance élevée et sur une plus longue durée) nécessite plus d'efforts et entraîne également les muscles en plus de l'endurance. En général, plus l'entraînement est régulier, plus il est efficace (même avec de courtes séquences de 20 minutes).

Pendant l'entraînement

La résistance pendant la phase d'entraînement cardio détermine de manière décisive l'intensité de l'entraînement et les résultats correspondants. Idéalement, un entraînement comprend une phase d'échauffement (1), une phase plus intense d'entraînement cardio (2) et une phase finale de récupération (3). Si vous voulez progresser ou brûler des calories, vous devez passer par ces 3 phases et vous entraîner pendant au moins 20-30 minutes sur l'ergomètre.

1. Phase d'échauffement

Commencez toujours votre entraînement avec une faible résistance. La période d'échauffement de 5-10 minutes est importante car vos muscles ont besoin d'être échauffés. Surtout pendant la phase d'échauffement, vous devriez donner le temps à vos groupes circulatoires et musculaires de se préparer à l'exercice suivant. En tant que débutant, vous pouvez effectuer les 3 premières minutes au niveau le plus facile et augmenter progressivement la difficulté en fonction de vos sensations personnelles de bien-être.

2. Phase d'entraînement cardio

Au bout de 10 minutes environ, vous pouvez passer à la phase d'entraînement cardio. Si vous utilisez des programmes d'entraînement par intervalles, l'ordinateur d'entraînement contrôle la résistance en fonction du type d'intervalle, simulant ainsi l'enchaînement des exigences.

La phase d'entraînement cardio est liée à la zone d'entraînement aérobie ou anaérobie en fonction de la dépense énergétique. Ces zones sont définies comme suit :

Domaine d'entraînement aérobie

Dans cette zone vous améliorez votre système cardio-vasculaire et brûlez des graisses.

Malgré le léger effort avec augmentation du rythme cardiaque, une respiration plus profonde, l'échauffement et une légère transpiration, vous ne vous sentez pas exagérément sollicité, la respiration n'est pas significativement accélérée de sorte que vous pourriez encore tenir une conversation avec quelqu'un sans perdre votre souffle, et vous avez le sentiment que vous pourriez supporter cet effort encore longtemps sans vous épuiser. C'est un peu comme si vous montiez une faible pente.

Les muscles et le cœur travaillent plus intensément et peuvent tirer la majeure partie de leurs besoins en énergie en utilisant l'oxygène de la production d'énergie aérobie. La production anaérobie est également active à petite échelle, mais seulement dans la mesure où tout l'acide lactique qu'elle produit peut être dégradé en même temps. Vous devriez passer la majeure partie de votre entraînement dans cette zone aérobie.

Si vous continuez à augmenter la charge, alors vous finirez par arriver à une limite à partir de laquelle l'énergie obtenue par l'oxygène n'est plus en mesure d'augmenter en production, de sorte que l'énergie obtenue par anaérobie augmente en proportion. Vous entrez maintenant dans la zone d'anaérobie.

Domaine d'entraînement anaérobie

Dans cette zone, vous améliorez votre puissance et votre vitesse. Dès que vous augmentez votre entraînement dans cette phase, les mouvements deviennent beaucoup plus fatigants, en raison de l'élévation du niveau de lactate, vous commencez à transpirer plus, votre respiration s'accélère et au bout d'un certain temps, en fonction de vos conditions d'entraînement, vous fatiguez vos muscles, vous vous sentez épuisé et ne pouvez pas continuer à ce rythme.

3. Phase de récupération

Pour terminer, restez en phase de récupération pendant au moins 5 minutes et utilisez à nouveau de faibles niveaux de résistance sans fournir trop d'efforts. La phase de détente ou de récupération aide également à prévenir d'éventuelles courbatures musculaires après l'effort. Il est également conseillé de faire une régénération active après une séance d'entraînement intensif, en prenant un bain chaud, en faisant une séance de sauna ou en recevant un massage.

Progrès à l'entraînement

Vous pouvez augmenter votre entraînement de cette façon tous les mois, notamment en prolongeant la phase d'entraînement cardio ou en travaillant à un niveau de résistance plus élevé (ou en suivant un entraînement par intervalles plus exigeant).

Manger et boire

- Buvez avant, pendant et après l'exercice.
- Pendant l'entraînement, buvez au moins 2 gorgées d'eau (10 à 20 cl) toutes les 10-15 minutes.
- Si votre entraînement dure plus d'une heure, prenez une boisson pour sportifs afin de protéger le corps de la déshydratation pendant l'exercice.
- Pour un entraînement cardio optimal, une bonne alimentation avant et après une activité physique est très importante.

Avant l'entraînement Vous devriez de préférence manger des glucides, contenus dans le riz et les pâtes, par exemple, car ils fournissent au corps une quantité importante d'énergie.

Après l'entraînement vous devez „refaire le plein” avec des protéines que vous trouvez dans les œufs, le yaourt et les fruits secs. Même si vous voulez perdre du poids, il est absolument nécessaire de manger après l'entraînement pour que votre corps se régénère.

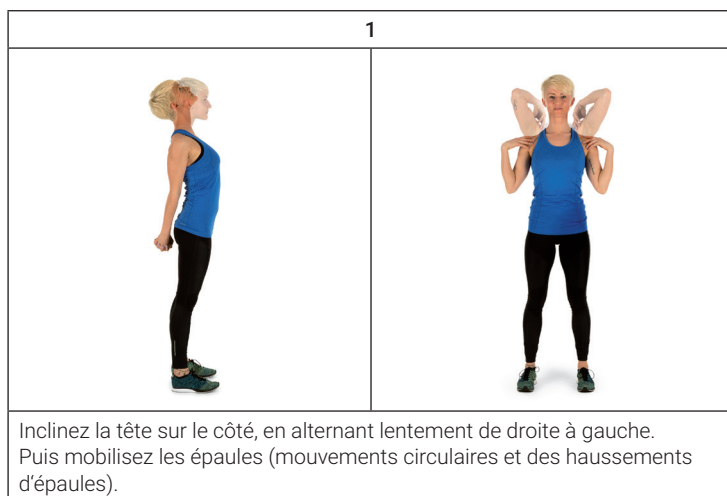
ÉCHAUFFEMENT AVANT L'ENTRAÎNEMENT

Effectuez Les mouvements d'échauffement avant chaque séance d'entraînement. Vous mobilisez ainsi vos articulations et activez vos muscles.

Si vous ne vous sentez pas bien en effectuant certains mouvements ou que vous ressentez des douleurs, n'effectuez pas cet exercice et convenez avec votre médecin ou votre coach de fitness d'une méthode d'échauffement spécifique.

Chaque mouvement doit en principe être répété plusieurs fois (à droite et à gauche) afin que vous puissiez commencer le cardio-training de façon détendue.

Prenez environ 5 minutes pour effectuer la séquence d'entraînement Capital Sports suivante :



2



Tournez les hanches en gardant les bras étirés. Les pieds ne doivent pas rester collés au sol (les chevilles accompagnent la rotation du corps).

3





Pliez les hanches, un bras tendu vers le haut. Restez dans cette position une seconde de chaque côté.

4



Tenez-vous sur une jambe et tenez le cou-de-pied avec votre main. Cela vous fait mobiliser votre cheville et étirer légèrement la cuisse. Si nécessaire, appuyez-vous pour garder votre équilibre. Restez sur une jambe et faites tourner la cheville en cercle dans les deux sens.

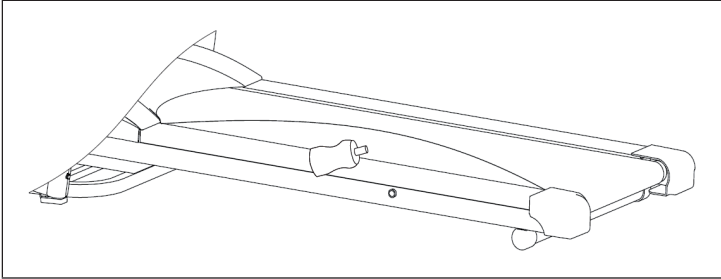
5	6
	
<p>En vous accroupissant, placez vos pieds à peu près à la largeur des épaules et abaissez vos hanches avec les bras tendus. Pendant ce temps, essayez de garder le dos droit.</p>	<p>Asseyez-vous avec les jambes repliées de sorte que les plantes de vos pieds se touchent. Poussez doucement sur les genoux. Ici en plus des chevilles, vous stimulez toute la partie extérieure de la cuisse. Tenez vos chevilles et gardez le dos droit.</p>

7

<p>Penchez-vous en restant assis avec les jambes tendues vers l'avant. Essayez de vous tenir les chevilles et essayez d'avancer jusqu'aux orteils.</p>

LUBRIFIANT

La lubrification du dessous de la bande de roulement offre des performances supérieures et prolonge la durée de vie de l'appareil. Appliquez du lubrifiant après les 25 premières heures d'utilisation (ou au bout de 2-3 mois) et répétez la procédure toutes les 50 heures d'utilisation (ou tous les 5-8 mois).

Pour appliquer du lubrifiant



Soulevez un côté du tapis roulant. Mettez un peu de lubrifiant sous le milieu du tapis de course sur le dessus du pont. Allumez l'appareil et faites-le fonctionner pendant 3 à 5 minutes à basse vitesse pour répartir le lubrifiant uniformément.

Remarque : Ne jamais appliquer trop de lubrifiant. Si l'excès de lubrifiant s'écoule, essuyez-le immédiatement.

Vérification de la bonne lubrification de la bande de roulement

Soulevez un côté de la bande de roulement et touchez le dessus du pont. Si la surface est lisse, aucune lubrification supplémentaire n'est requise. Si la surface est sèche, appliquez un peu de lubrifiant.

RÉGLAGE DU TAPIS DE COURSE

Le tapis roulant peut se dilater après une longue période d'utilisation ce qui nécessite un réajustement. Faites rouler la bande à une vitesse de 6-8 km / h. Utilisez la clé Allen fournie pour tourner les vis de réglage arrière pour centrer la bande.

Pour augmenter la tension de la bande

Insérez la clé Allen fournie dans les vis de réglage arrière. Faites-la tourner de 90 degrés dans le sens des aiguilles d'une montre. De cette façon, vous tendez le rouleau arrière et augmentez la tension de la bande.

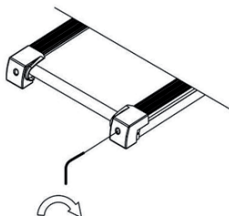
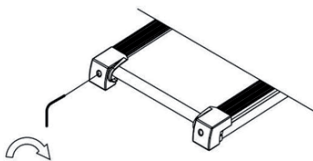
Répétez l'opération pour la vis droite. Assurez-vous que les vis sont bien serrées. Répétez cette opération des deux côtés jusqu'à ce que la tension de la bande soit correcte.

Pour réduire la tension de la bande

Procédez de la même façon que pour retendre la bande de roulement. Tournez la clé dans le sens antihoraire.

Pour centrer la bande de roulement

La bande de roulement peut se dilater après une longue période d'utilisation et doit alors être réajustée. Faites tourner la bande de roulement à une vitesse de 3 km / h. Utilisez la clé Allen fournie pour tourner les vis de réglage arrière pour centrer la bande.

	
<p>Lorsque la bande se déplace vers la droite, insérez la clé dans la vis de réglage droite et tournez-la de 90 degrés dans le sens des aiguilles d'une montre. Si la bande continue de dévier vers la droite, tournez à nouveau la clé de 90 degrés.</p>	<p>Si la courroie se déplace vers la gauche, faites de même avec la vis de réglage gauche.</p>

REPARACIÓN DE ANOMALÍAS

Problema	Posible causa	Solución de problema
No se puede encender la cinta de correr.	La clavija de alimentación no está enchufada.	Enchufe la clavija de alimentación en un tomacorriente de pared.
	No se ha instalado correctamente la llave de seguridad.	Instale la llave de seguridad correctamente.
	Se quemó el fusible de la casa.	Reemplace el fusible o contacte a un electricista para que lo reemplace.
	El disyuntor de la cinta ha sido activado.	Espere 5 minutos e intente encender la cinta de correr de nuevo.
La cinta de correr se desliza.	La cinta no está bien ajustada.	Ajuste la tensión de la cinta de correr.
La cinta se detiene cuando alguien camina sobre ella.	No se ha aplicado suficiente lubricante a la plataforma de correr.	Aplique lubricante.
	La cinta estaba demasiado apretada.	Ajuste la tensión de la cinta de correr.
La cinta no está centrada.	La tensión de la correa de la cinta ni siquiera está por encima del rodillo trasero.	Centre la cinta de correr.

CONSEILS POUR LE RECYCLAGE



S'il existe une réglementation pour l'élimination ou le recyclage des appareils électriques et électroniques dans votre pays, ce symbole sur le produit ou sur l'emballage indique que cet appareil ne doit pas être jeté avec les ordures ménagères. Vous devez le déposer dans un point de collecte pour le recyclage des équipements électriques et électroniques. La mise au rebut conforme aux règles protège l'environnement et la santé de vos semblables des conséquences négatives. Pour plus d'informations sur le recyclage et l'élimination de ce produit, veuillez contacter votre autorité locale ou votre service de recyclage des déchets ménagers.

DÉCLARATION DE CONFORMITÉ

**Fabricant :**

Chal-Tec GmbH, Wallstraße 16, 10179 Berlin, Allemagne.

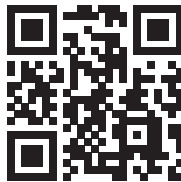
Importateur pour la Grande Bretagne :

Berlin Brands Group UK Limited
PO Box 42
272 Kensington High Street
London, W8 6ND
United Kingdom

Le soussigné, Chal-Tec GmbH, déclare que l'équipement radioélectrique du type Infinity Edge est conforme à la directive 2014/53/UE. Le texte complet de la déclaration UE de conformité est disponible à l'adresse internet suivante : use.berlin/10034943

Gentile cliente,

La ringraziamo per aver acquistato il dispositivo. La preghiamo di leggere attentamente le seguenti istruzioni per l'uso e di seguirle per evitare possibili danni tecnici. Non ci assumiamo alcuna responsabilità per danni scaturiti da una mancata osservazione delle avvertenze di sicurezza e da un uso improprio del dispositivo. Scansionare il codice QR seguente, per accedere al manuale d'uso più attuale e per ricevere informazioni sul prodotto.



INDICE

Avvertenze di sicurezza	110
Disegno esploso ed elenco dei pezzi	112
Fornitura	115
Aprire il tapis roulant	116
Piegare il tapis roulant	117
Pannello di controllo e funzioni	119
Utilizzo	121
Allenamento tramite l'app kinomap	123
Descrizione dell'allenamento cardio	125
Riscaldamento prima dell'allenamento	128
Lubrificante	131
Regolazione del nastro di corsa	132
Correzione degli errori	133
Smaltimento	134
Dichiarazione di conformità	134

DATI TECNICI

Articolo numero	10034943, 10038745
Alimentazione	220-240 V ~ 50/60 Hz
Dimensioni	1515 x 760 x 1080 mm
Peso	43 kg

**AVVERTENZA**

Questo dispositivo fisso per addestramento non è adatto a scopi di alta precisione. Il sistema di monitoraggio della frequenza cardiaca potrebbe essere difettoso. Un addestramento eccessivo può causare lesioni pericolose o morte. Se la vostra prestazione dovesse diminuire in modo insolitamente forte, interrompete immediatamente l'allenamento.

AVVERTENZE DI SICUREZZA

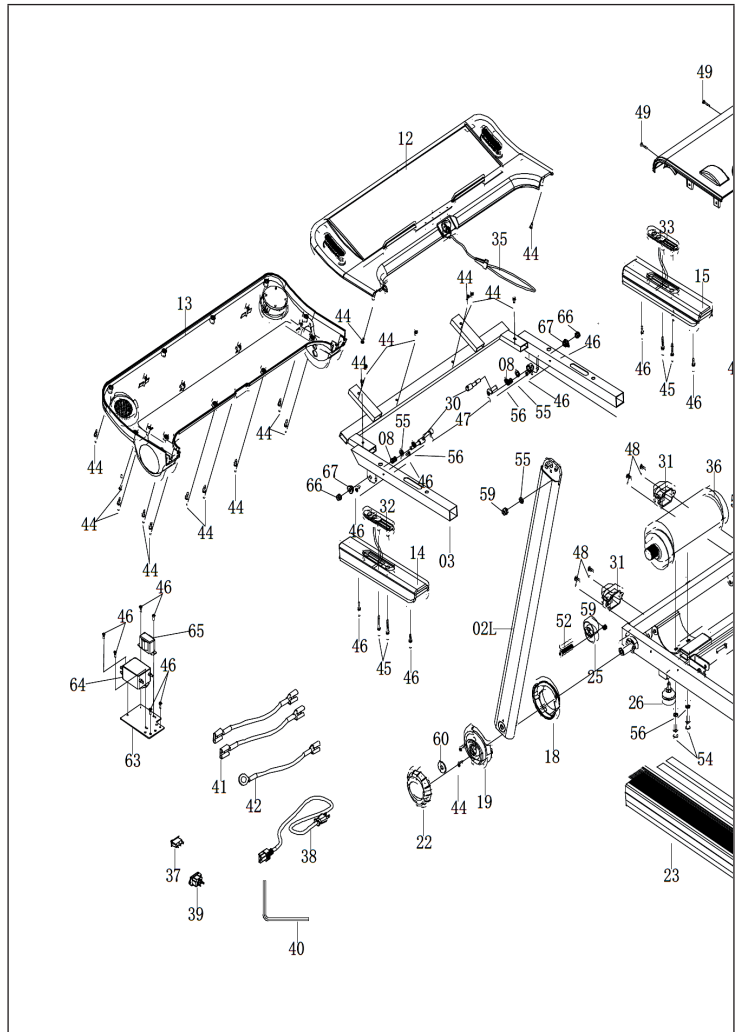
Leggere attentamente tutto il manuale prima di procedere all'uso del dispositivo e conservarlo per future consultazioni. Le caratteristiche del prodotto possono essere leggermente diverse da quelle rappresentate nelle immagini. Il produttore si riserva il diritto di effettuare modifiche senza preavviso.

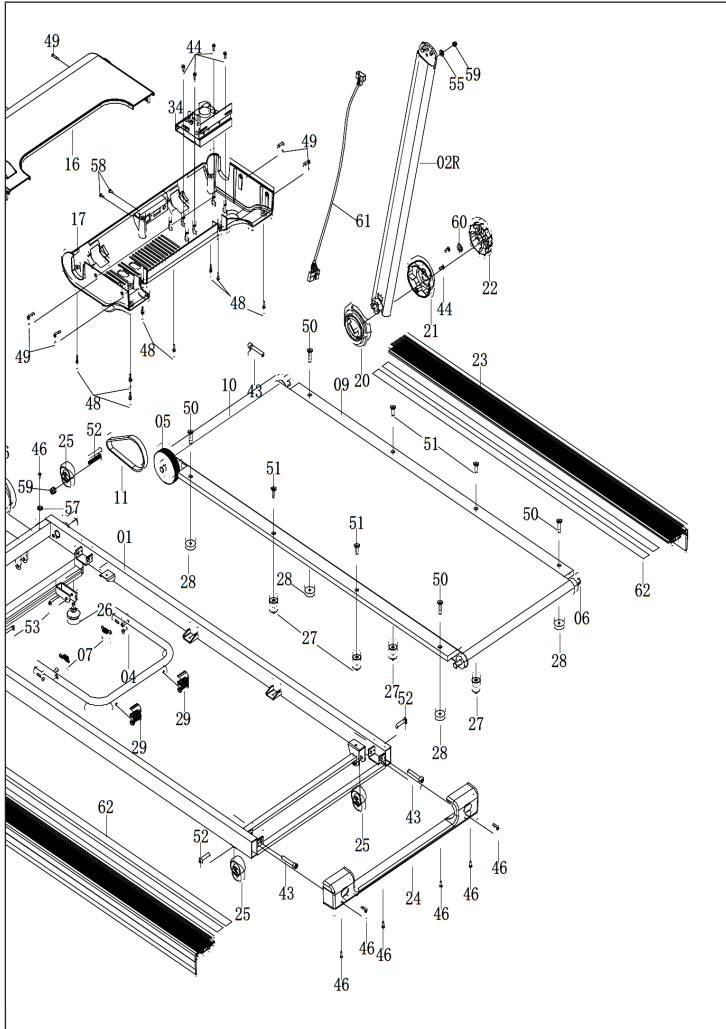
- Conservare il manuale d'uso in un luogo sicuro, in modo da poterlo consultare in ogni momento.
- Procedere al montaggio del dispositivo solo dopo aver letto l'intero manuale d'uso. La sicurezza e l'efficacia del dispositivo sono garantite solo in caso di montaggio corretto e a regola d'arte e in un contesto di utilizzo appropriato. È responsabilità dell'acquirente garantire che tutti gli utilizzatori del dispositivo siano informati riguardo alle avvertenze di sicurezza e alle misure a cui è necessario prestare attenzione.
- Il dispositivo deve essere posizionato su una superficie piana e stabile per poter essere utilizzato in sicurezza. Per proteggere il pavimento, utilizzare un tappetino. Non utilizzare il dispositivo in ambienti umidi, ad es. vicino a piscine, ecc. La distanza di sicurezza intorno al dispositivo deve essere di almeno 0,6 metri.
- Prima di iniziare il programma di allenamento, consultare assolutamente un medico, per assicurarsi di non avere problemi fisici o di salute che potrebbero rappresentare un rischio per il vostro benessere o la vostra sicurezza attraverso l'uso del dispositivo o che potrebbero impedire il corretto utilizzo del dispositivo. Il parere del medico è di importanza vitale se si assumono medicinali che influiscono sul battito cardiaco, sulla pressione sanguigna o sul tasso di colesterolo.
- Prestate attenzione ai segnali del vostro corpo. Un allenamento errato o eccessivo può essere dannoso per la salute. Interrompere l'allenamento se dovesse comparire uno dei seguenti sintomi: dolore, sensazione di pressione sul petto, battito cardiaco irregolare, estrema mancanza di fiato, giramenti di testa o nausea. Se uno di questi sintomi dovesse comparire, consultare assolutamente un medico prima di procedere con l'allenamento.
- Non allenarsi subito dopo i pasti.
- Il dispositivo può essere montato solo da persone adulte. Tenere i bambini lontano dal dispositivo.
- Il dispositivo può essere utilizzato esclusivamente in ambienti casalinghi.
- Il dispositivo non è adatto a usi terapeutici. Può essere utilizzato solo per gli esercizi descritti nel manuale.
- Indossare un abbigliamento adeguato e scarpe da allenamento durante l'utilizzo del dispositivo. Evitare abiti larghi che potrebbero restare impigliati nel dispositivo o indumenti che limitano la libertà di movimento.
- Tenere la schiena dritta durante l'allenamento.

- Prima di ogni utilizzo, controllare che impugnature, sella, dadi e bulloni siano avvitati saldamente.
- Rispettare la posizione massima per i componenti del dispositivo regolabili e non superare mai il segno "Stop", in quanto potrebbero insorgere rischi.
- Utilizzare il dispositivo solo secondo le modalità descritte. Se durante il montaggio o il controllo dovete notare componenti difettose o udire strani rumori durante l'utilizzo, interrompete immediatamente l'utilizzo. Tornare ad utilizzare il dispositivo solo dopo aver risolto il problema.
- Quando si solleva o si sposta il dispositivo, fare attenzione a non farsi male alla schiena. Utilizzare sempre una tecnica di sollevamento appropriata e, in caso, chiedere l'aiuto di un'altra persona.
- Tutti i componenti mobili (ad es. pedali, impugnature, sella, ecc.) devono essere mantenuti settimanalmente. Controllarli prima di ogni utilizzo. Se qualcosa dovesse essere allentato o rotto, procedere immediatamente alla riparazione o al fissaggio. Utilizzare il dispositivo solo dopo aver ristabilito la condizione ottimale.
- Fare attenzione alla mancanza di ruota libera, che rappresenta un serio rischio.
- Tenere il cavo di alimentazione lontano da fonti di calore.
- Non inserire oggetti nelle aperture del dispositivo.
- Prima di spostare o pulire il dispositivo, spegnerlo e staccare la spina. Sfregare le superfici con un detergente delicato e un panno umido. Non utilizzare solventi.
- Non utilizzare il dispositivo in luoghi non temperati, come ad es. garage, verande, bagni, carport o all'aperto.
- Utilizzare il dispositivo esclusivamente secondo le modalità descritte nel manuale d'uso.
- Una riparazione errata e modifiche strutturali (ad es. la rimozione o sostituzione di parti originali) possono mettere in pericolo l'utilizzatore del dispositivo.
- Il volano diventa estremamente caldo durante l'utilizzo.
- Attivare il tasto di blocco quando non si utilizza il dispositivo.
- I bambini a partire dagli 8 anni, i portatori di handicap mentali e fisici possono utilizzare l'apparecchio solo se hanno avuto una conoscenza approfondita delle funzioni e delle precauzioni di sicurezza da parte di un supervisore responsabile.
- Assicurarvi che i bambini non giochino con l'apparecchio.
- Prima dell'uso, controllare la tensione sul badge dell'apparecchio. Collegare l'apparecchio solo a prese corrispondenti alla tensione dell'apparecchio.

Avvertenza: peso massimo dell'utilizzatore: 120 kg.

DISEGNO ESPLOSO ED ELENCO DEI PEZZI





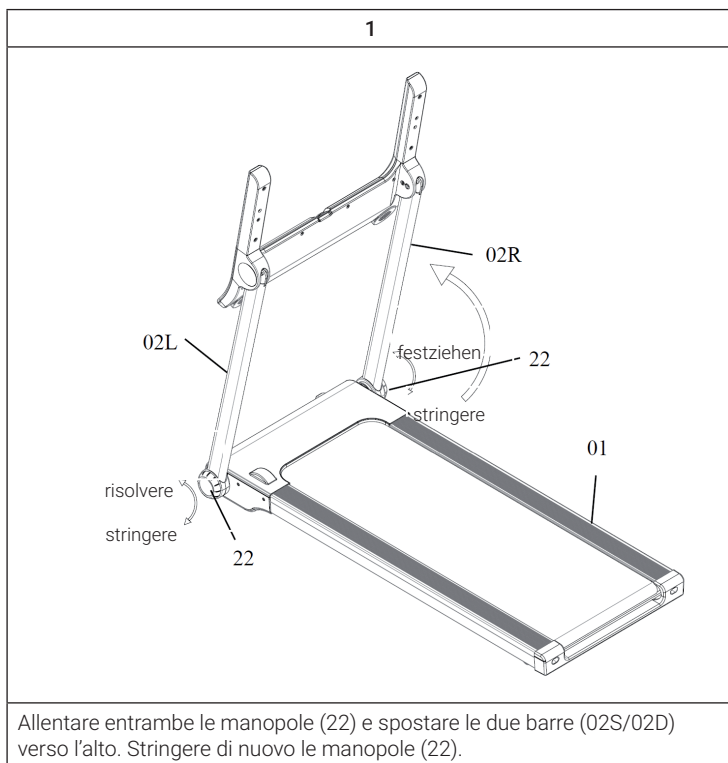
N.	Denominazione	Qtà.	N.	Denominazione	Qtà.
01	Telaio principale	1	29	Chiusura tubo	2
02	Barra (S/D)	1	30	Tasto di sbloccaggio	2
03	Corrimano	1	31	Cuscinetto anteriore	2
04	Supporto	1	32	Interruttore	1
05	Kit rulli anteriori	1	33	Velocità	1
06	Kit rulli posteriori	1	34	Comando	1
07	Molla	1	35	Tasto di sicurezza	1
08	Molla di ritorno	2	36	Motore a corrente continua	1
09	Superficie di corsa	1	37	Interruttore	1
10	Nastro di corsa	1	38	Cavo d'alimentazione	1
11	IGBT	1	39	Spina	1
12	Copertura superiore	1	40	Chiave a brugola S6	1
13	Copertura inferiore	1	41	Cavo AC	2
14	Manubrio sinistro	1	42	Conduttore di terra	1
15	Manubrio destro	1	43	Bullone M8*50	3
16	Copertura superiore motore	1	44	Vite ST4.2*16	28
17	Copertura inferiore motore	1	45	Vite ST4.0*30	4
18	Copertura interna S	1	46	Vite ST4.2*16	23
19	Copertura esterna S	1	47	Vite M8*25	2
20	Copertura interna D	1	48	Vite ST4.2*16	12
21	Copertura esterna D	1	49	Vite ST4.2*25	7
22	Manopola	2	50	Vite M6*35	4
23	Guida laterale	2	51	Vite M6*25	4
24	Cappuccio terminale	1	52	Vite M8*40	4
25	Ruota	4	53	Vite M6*35	2
26	Placca antiscivolo	2	54	Vite M8*12	2
27	Sostegno 1	4	55	Rondella	4
28	Sostegno 2	4	56	Rondella D8	4

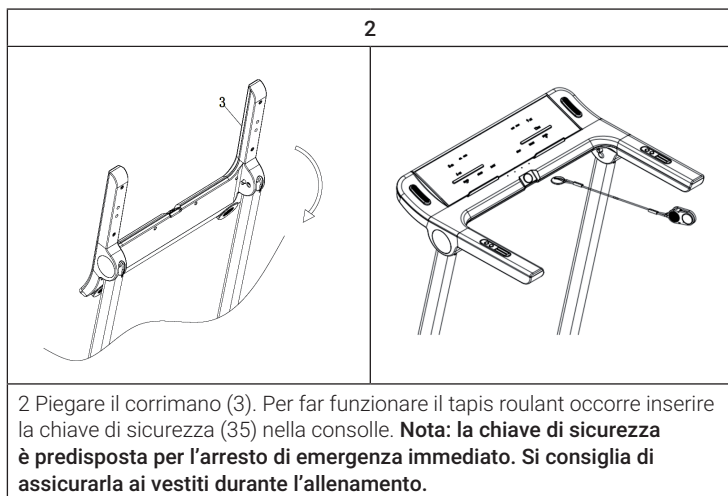
N.	Denominazione	Qtà.	N.	Denominazione	Qtà.
57	Rondella	1	63	Piastra di montaggio	1
58	Vite ST3.5*10	2	64	Filtro	1
59	Dado M8	4	65	Induttore	1
60	Rondella	2	66	Cappuccio di nylon	2
61	Linea di segnale	1	67	Blocco di arresto	2
62	Biadesivo	4			

FORNITURA

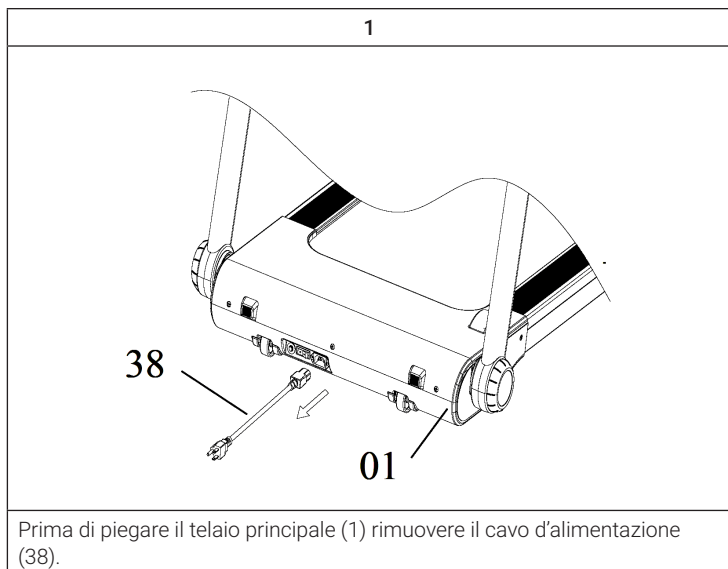
		
Telaio	Cavo d'alimentazione	Chiave a brugola
		
Olio di silicone	Chiave di sicurezza	Collegamento MP3

APRIRE IL TAPIS ROULANT

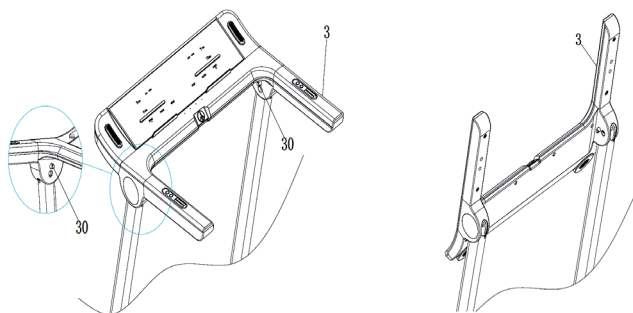




PIEGARE IL TAPIS ROULANT

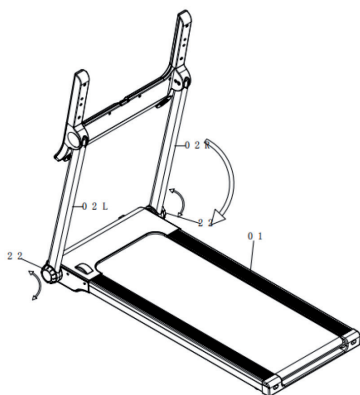


2



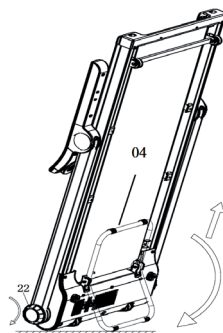
Premere i tasti di sbloccaggio (30) e reggere il corrimano (3) finché non si piega completamente.

3



Allentare entrambe le manopole (22) e spostare le due barre (02S/02D) verso il basso. Stringere di nuovo le manopole (22).

4



Sollevare il tapis roulant dal retro e spostarlo per mezzo delle ruote nel luogo desiderato.

PANNELLO DI CONTROLLO E FUNZIONI



Funzioni e programmi

Start/Stop	Il dispositivo si accende 5 secondi dopo che è stato premuto il tasto START/STOP.
Programme	La consolle dispone di 3 programmi impostabili manualmente, di 12 programmi automatici, di 3 modalità countdown (tempo, calorie e distanza) e di una funzione che misura il grasso corporeo.
Not-Stop	Quando si toglie la chiave di sicurezza, il tapis roulant si ferma immediatamente, l'allarme suona e tutte le spie visualizzano [-]. Non appena si reinsertisce la chiave di sicurezza il tapis roulant riprende a funzionare.
MP3/USB/BT	Il tapis roulant riproduce la musica dagli altoparlanti o dalle cuffie. È possibile collegare dispositivi tramite la porta USB e la connessione mini jack. Si può utilizzare la funzione BT per collegare uno smartphone.

Funzione tasti

Start	Quando il tapis roulant non è in funzione, premendo questo tasto si accende a una velocità di 1 km/h.
Stop	Se si preme questo tasto il tapis roulant si ferma e tutti i valori si resettano. Se lo si riavvia si trova in modalità manuale.
Program	Premere questo tasto per selezionare un programma manuale, uno dei programmi automatici predefiniti (P1-P12) o la misurazione del grasso corporeo.

Mode	Premere questo tasto per selezionare una delle modalità countdown (tempo, calorie e distanza). Impostare il valore desiderato con i tasti Speed +/- e premere poi START per avviare il tapis roulant.
Speed +/-	Premere Speed+ e Speed- per aumentare o diminuire la velocità di 1 km/h per volta. E' possibile regolare la velocità anche con i tasti posizionati nel corrimano.
3/6/9/12 KM	Premere uno dei tasti di scelta rapida per regolare la velocità di 3/6/9/12 km/h.

Finestra di visualizzazione

TIME (Tempo)	Indica la durata dell'allenamento dall'inizio alla fine (area di visualizzazione: 08:00-99:00 min.).
SPEED (Velocità)	Indica la velocità attuale (area di visualizzazione: 0,8-16 km/h).
DISTANCE (Distanza)	Indica la distanza percorsa dall'inizio alla fine dell'allenamento (area di visualizzazione: 1,0-99,0 km).
CALORIES (Calorie)	Indica le calorie consumate dall'inizio alla fine dell'allenamento (area di visualizzazione 20,0-990 kcal).
TOTAL DISTANCE (Distanza totale)	Indica la distanza totale percorsa dall'avvio del dispositivo (area di visualizzazione: 50-200 km).

UTILIZZO

Misurazione della frequenza cardiaca

Dopo aver azionato il dispositivo mettere entrambe le mani sui sensori di frequenza cardiaca posizionati nel corrimano. Dopo 30 secondi viene visualizzata la frequenza cardiaca attuale. Durante la misurazione sul display lampeggia il simbolo del cuore.

Programmi automatici P1-P12

I programmi P1-P12 si suddividono in 20 segmenti ciascuno, nei quali la velocità (Speed) si modifica automaticamente:

		Durata del segmento: tempo impostato / 20																			
		1	2	3	4	5	6	7	8	9	10	11	12	13	14	15	16	17	18	19	20
P1	Speed	2	3	3	4	5	3	4	5	5	3	4	5	4	4	4	2	3	3	5	3
P2	Speed	2	4	4	5	6	4	6	6	6	4	5	6	4	4	4	2	2	5	4	1
P3	Speed	2	4	4	6	6	4	7	7	7	4	7	7	4	4	4	2	4	5	3	2
P4	Speed	3	5	5	6	7	7	5	7	7	8	8	5	9	5	5	6	6	4	4	3
P5	Speed	2	4	4	5	6	7	7	5	6	7	8	8	5	4	3	3	6	5	4	2
P6	Speed	2	4	3	4	5	4	8	7	6	7	8	3	6	4	4	2	5	4	3	2
P7	Speed	2	3	3	3	4	5	3	4	5	3	4	5	3	3	3	6	6	5	3	3
P8	Speed	2	3	3	6	7	7	4	6	7	4	6	7	4	4	4	2	3	4	4	2
P9	Speed	2	4	4	7	7	4	7	8	4	8	9	9	4	4	4	5	6	3	3	2
P10	Speed	2	4	5	6	7	5	4	6	8	8	6	6	5	4	4	2	4	4	3	3
P11	Speed	3	4	5	9	5	9	5	5	5	9	5	5	5	5	9	9	8	7	6	3
P12	Speed	2	5	8	10	7	7	10	10	7	7	10	10	6	6	9	9	5	5	4	3

Modalità manuale

- Premere START. Dopo 5 secondi si avvia il tapis roulant a 0,8 km/h. Impostare la velocità desiderata con i tasti Speed +/-.
- In alternativa è possibile impostare la velocità anche con i tasti di scelta rapida 3/6/9/12 KM.
- Per terminare l'allenamento premere STOP.

Impostare i valori nelle 3 modalità countdown

Il countdown si avvia automaticamente dopo aver impostato i valori e aver premuto START. Sequenza di visualizzazione: Time > Distance > Calories.

TIME (Tempo)	Il valore predefinito è di 30 minuti. Il tempo si regola da 8-99 minuti in intervalli di 1 minuto.
CALORIES (Calorie)	Il valore predefinito è di 50 calorie. Le calorie si regolano da 20-990 calorie in intervalli di 1 caloria.
DISTANCE (Distanza)	Il valore predefinito è di 1 km. La distanza si regola da 1,0-99,0 km in intervalli di 0,1 km.

Misurazione del grasso corporeo

Premere PROGRAM finché non viene visualizzato [FAT]. Poi premere MODE per impostare i seguenti parametri:

- F1 – sesso (01 uomo / 02 donna)
- F2 – età (10-99)
- F3 – altezza (100-200 cm)
- F4 – peso (20-150 kg)

Utilizzare i tasti Speed +/- per impostare i valori. Dopo averli impostati viene visualizzato [5]. Mettere le mani sui sensori di frequenza cardiaca posizionati nel corrimano. Dopo 5-6 secondi viene visualizzato il valore FAT, che misura il rapporto tra l'altezza e il peso dell'utente e non le proporzioni corporee.

- Un valore sotto 20 indica sottopeso.
- Un valore di 20-25 indica normopeso.
- Un valore di 26-29 indica sovrappeso.
- Un valore sopra 29 indica obesità.

Nota: I risultati non devono essere utilizzati per scopi diagnostici o medici.

Funzione di risparmio energetico

Se nel giro di 10 minuti non si esegue nessun'azione, il tapis roulant passa in modalità standby per risparmiare energia. Per riattivarlo basta premere un tasto qualsiasi.

ALLENAMENTO TRAMITE L'APP KINOMAP

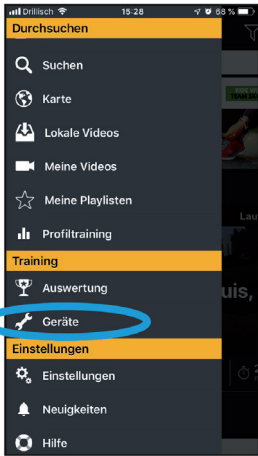
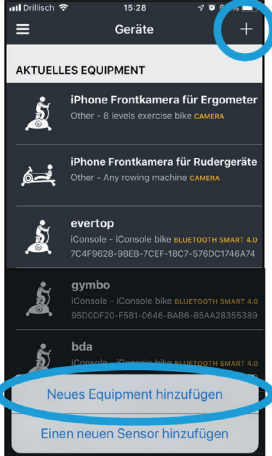
Kinomap trasforma la bicicletta da camera, la cyclette, il tapis roulant o il vogatore in un potente e appassionante attrezzo per l'allenamento.

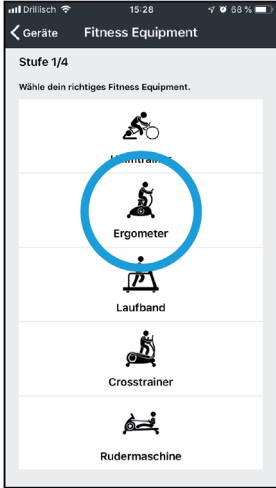
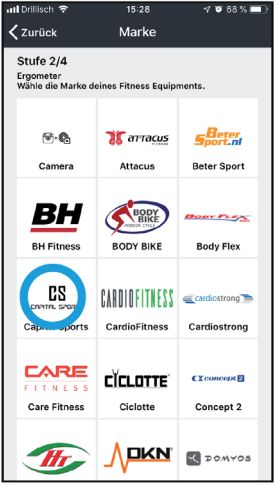
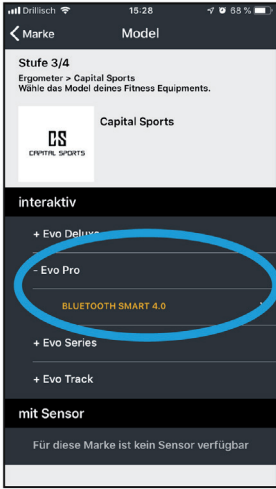
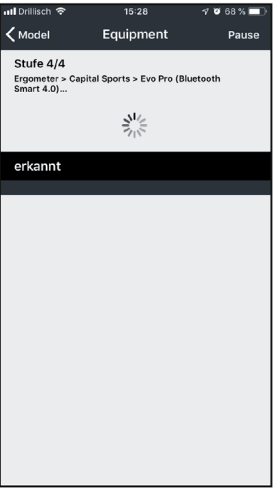
Scegli un video e allenati nell'app Kinomap. Osserva il tuo simbolo che progredisce sulla cartina mentre segui il video. L'app modifica l'inclinazione o il livello d'intensità della tua attrezzatura per farti allenare in tempo reale a ogni video che scegli.

Iscriviti gratuitamente e inizia subito!



Come ci si collega a Kinomap

1	2
	
<p>Apri Menù/Dispositivi</p>	<p>Premere (+) e poi su "Aggiungi nuovo dispositivo"</p>

<p style="text-align: center;">3</p> 	<p style="text-align: center;">4</p> 
<p style="text-align: center;">Selezionare il dispositivo adatto (ergometro = bicicletta)</p>	<p style="text-align: center;">Selezionare la marca</p>
<p style="text-align: center;">5</p> 	<p style="text-align: center;">6</p> 
<p style="text-align: center;">Selezionare il modello e premere Bluetooth Smart 4.0</p>	<p style="text-align: center;">La ricerca bluetooth inizia. Aspettare finché il dispositivo non viene riconosciuto e selezionare iConsole.</p>

DESCRIZIONE DELL'ALLENAMENTO CARDIO

Un allenamento cardio regolare stimola il sistema cardiovascolare (cuore e respirazione). Si migliora la propria forma fisica, si perde peso e si bruciano i grassi. Questo è l'allenamento consigliato per perdere peso. Durante l'allenamento, per prima cosa viene bruciato il glucosio e in seguito vengono bruciati i grassi accumulati nel corpo.

Un allenamento cardio impegnativo (ad esempio un allenamento a intervalli, un allenamento ad alta resistenza e per un periodo prolungato) richiede uno sforzo maggiore e migliora non solo la resistenza ma rafforza anche i muscoli. Di solito più l'allenamento è regolare, più è efficiente (anche per sessioni brevi di 20 minuti).

Durante l'allenamento

La resistenza durante la fase di allenamento cardio è decisiva per l'intensità dell'allenamento e per i risultati ad esso collegati.

Un allenamento ottimale comprende una fase di riscaldamento (1), una fase di allenamento cardio più intensa (2) e la fase di recupero finale (3). Per fare progressi o bruciare calorie, eseguire queste 3 fasi e allenarsi sull'ergometro per almeno 20-30 minuti.

1. Fase di riscaldamento

Iniziare sempre l'allenamento con una resistenza bassa. Un periodo di riscaldamento di 5-10 minuti è importante per riscaldare i muscoli. Soprattutto durante la fase di riscaldamento, la circolazione e i gruppi muscolari devono avere il tempo di adattarsi al work out successivo. Se si è principianti, allenarsi per i primi 3 minuti al livello più semplice e aumentare gradualmente il livello in base al proprio benessere personale.

2. Fase di allenamento cardio

Dopo circa 10 minuti è possibile passare alla fase di allenamento cardio. Se si utilizza il programma di allenamento a intervalli, il computer controlla la resistenza in base al tipo di intervallo scelto e simula il cambiamento di intensità.

La fase di allenamento cardio viene assegnata all'area di allenamento aerobica o anaerobica, a seconda della quantità di energia richiesta. Tali aree sono definite come segue:

Zona di allenamento aerobica

In questa zona si migliora il sistema cardiovascolare e si bruciano i grassi.

Nonostante il battito accelerato, la respirazione più profonda, il riscaldamento e la lieve sudorazione, non ci si sente molto affaticati. La respirazione non è significativamente accelerata e pertanto non si ha affanno e si ha la sensazione di poter sopportare lo sforzo per un tempo prolungato senza affaticarsi troppo. È come se si camminasse in salita in modo facile e veloce.

I muscoli e il cuore lavorano più intensamente e possono ottenere la maggior parte del fabbisogno energetico utilizzando l'ossigeno dalla produzione di energia aerobica. Sebbene anche la produzione di energia anaerobica sia attiva, lo è solo in minima parte. L'acido lattico prodotto in questo processo può essere scomposto per produrre energia. La maggior parte dell'allenamento si dovrebbe completare nella fase di allenamento aerobico.

Se si aumenta ulteriormente l'intensità, si raggiunge un limite nel quale l'energia aerobica non sarà più in grado di aumentare la sua produzione. A questo punto avviene uno spostamento verso la produzione di energia anaerobica la quale viene usata in misura maggiore. Ora si passa alla fase di allenamento anaerobico.

Allenamento anaerobico

In questa zona si migliorano le prestazioni e la velocità. Non appena in questa fase si aumenta di nuovo l'intensità dell'allenamento, il movimento diventa notevolmente più faticoso a causa del crescente livello di lattato. Si comincia a sudare maggiormente, la respirazione diventa più veloce e dopo un po' di tempo, in base alla propria forma fisica, i muscoli sono affaticati, ci si sente esausti e non si riesce ad andare avanti a questo livello.

3. Fase di recupero

Al termine dell'allenamento cardio rimanere almeno 5 minuti nella fase di recupero usando bassi livelli di resistenza. La fase di recupero è utile anche per prevenire possibili dolori muscolari dopo l'allenamento. Inoltre dopo una sessione di allenamento intensivo, si consiglia la rigenerazione attiva ad esempio con un bagno caldo, una sauna o un massaggio.

Progressi nell'allenamento

L'allenamento può essere intensificato mensilmente prolungando la fase di allenamento cardio o eseguendo un livello di resistenza più elevato (o un allenamento a intervalli più impegnativo).

Mangiare e bere

- Bere prima, durante e dopo l'allenamento.
- Bere almeno 2 sorsi d'acqua (10-20 cl) ogni 10-15 minuti durante l'allenamento.
- Se l'allenamento dura più di 1 ora, si consiglia di bere uno sport drink per idratarsi durante gli esercizi.
- Per un allenamento cardio ottimale è molto importante seguire un'alimentazione adeguata sia prima che dopo l'attività fisica.

Prima dell'allenamento, è preferibile mangiare carboidrati presenti ad esempio nel riso e nella pasta in quanto forniscono al corpo un'importante quantità di energia.

Dopo l'allenamento è necessario „ricaricarsi“ con le proteine presenti nelle uova, nello yogurt e nella frutta secca. Anche nel caso in cui si voglia perdere peso, è assolutamente necessario mangiare dopo l'allenamento affinché il corpo si possa rigenerare.

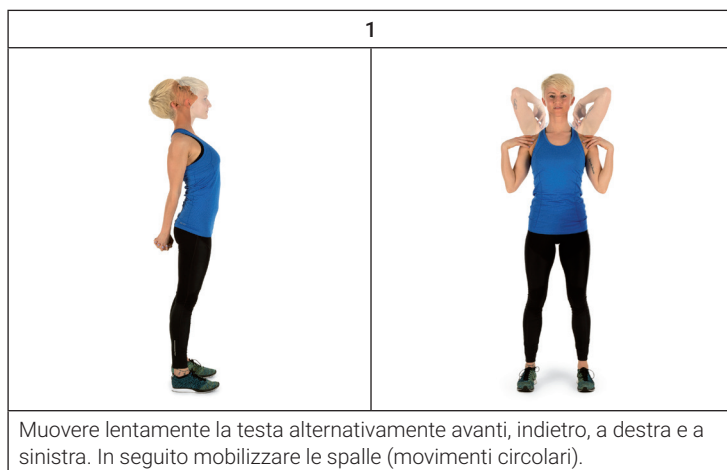
RISCALDAMENTO PRIMA DELL'ALLENAMENTO



Eeguire gli esercizi di riscaldamento prima di ogni sessione di allenamento. In questo modo verranno mobilitate le articolazioni e attivati i muscoli.



Se durante movimenti singoli dovessero sorgere sensazioni di malessere o dolori, saltare l'esercizio in questione e concordare un riscaldamento specifico con il medico o il personal trainer.

Ogni movimento deve essere ripetuto diverse volte (a destra e a sinistra) in modo da poter realizzare un allenamento cardio in modo rilassato.

Calcolare circa 5 minuti per la seguente routine di allenamento Capital Sports:



2	3
	
<p>Ruotare i fianchi tenendo le braccia distese. I piedi non sono fissi sul pavimento (le caviglie accompagnano la rotazione del corpo).</p>	<p>Piegare i fianchi lateralmente tenendo un braccio disteso verso l'alto. Mantenere la posizione per qualche secondo per qualche lato.</p>

4	
	
<p>Posizionarsi su una sola gamba e mantenere in tensione con la mano. In questo modo si mobilizza la caviglia e si distende leggermente la coscia. Se necessario, trovare un appoggio per mantenere l'equilibrio. Restare su una sola gamba e ruotare la caviglia in entrambe le direzioni eseguendo movimenti circolari.</p>	

5	6
	
<p>Piegarsi sulle ginocchia tenendo i piedi divaricati in corrispondenza delle spalle e abbassarsi con le braccia distese in avanti fino a quando i fianchi sono all'altezza delle ginocchia.</p>	<p>Sedersi con le gambe piegate in modo che le soles dei piedi si tocchino. Molleggiare delicatamente con le ginocchia. In questo modo si mobilizzano le caviglie e la parte esterna delle cosce. Impugnare le caviglie e mantenere la schiena diritta.</p>

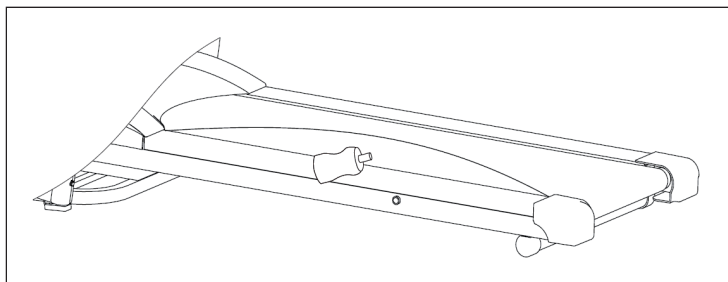
7

<p>Sedersi e piegarsi in avanti con le gambe distese. Cercare di mantenere la presa sul malleolo e di allungarsi progressivamente oltre la punta dei piedi.</p>

LUBRIFICANTE

La lubrificazione del tapis roulant garantisce il corretto funzionamento e una vita utile più lunga. Applicare un po' di lubrificante dopo le prime 25 ore di utilizzo (o dopo 2-3 mesi) e ripetere la procedura ogni 50 ore di utilizzo (o dopo 5-8 mesi).

Applicare il lubrificante



Sollevare un lato del tapis roulant. Mettere un po' di lubrificante sotto al centro del nastro, sul lato superiore della guida di scorrimento. Accendere il dispositivo e lasciarlo in funzione per 3-5 minuti a bassa velocità, in modo che il lubrificante si distribuisca omogeneamente.

Avvertenza: non mettere mai troppo lubrificante. Se dovesse traboccare lubrificante, rimuoverlo subito con un panno.

Controllare se il tapis roulant è lubrificato correttamente

Sollevare un lato del tapis roulant e toccare la superficie del nastro. Se la superficie è liscia, non è necessario lubrificare. Se la superficie è asciutta, aggiungere un po' di lubrificante.

REGOLAZIONE DEL NASTRO DI CORSA

Il nastro di corsa può dilatarsi dopo l'uso prolungato e necessita di essere regolato. Lasciar correre il nastro a una velocità di 6-8 km/h. Girare le viti di regolazione posteriori con la chiave a brugola fornita in dotazione per centrare il nastro.

Aumentare la tensione delle cinghie

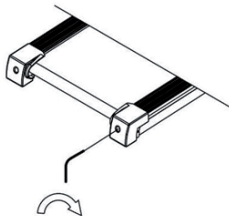
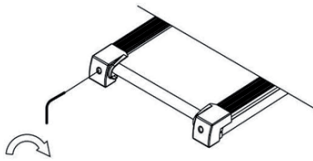
Inserire la chiave a brugola nelle viti di regolazione posteriori girandola di 90 gradi in senso orario. In questo modo si tende il rullo posteriore e si aumenta la tensione del nastro. Ripetere l'operazione per la vite a destra. Assicurarsi che le viti siano strette uniformemente. Ripetere l'operazione su entrambi i lati finché la tensione delle cinghie è corretta.

Diminuire la tensione delle cinghie

Si può ridurre la tensione delle cinghie nello stesso modo in cui la si aumenta. Basta girare la chiave inglese in senso antiorario.

Centrare il nastro di corsa

Il nastro di corsa può dilatarsi dopo l'uso prolungato e necessita di essere regolato. Lasciar correre il nastro a una velocità di 3 km/h. Girare le viti di regolazione posteriori con la chiave a brugola fornita in dotazione per centrare il nastro.

	
<p>Se il nastro si sposta a destra inserire la chiave nella vite di regolazione destra girandola di 90 gradi in senso orario. Se la cinghia continua a spostarsi a destra, girare nuovamente la chiave a brugola di 90 gradi.</p>	<p>Se il nastro si sposta a sinistra ripetere l'operazione precedente, ma con la vite di regolazione sinistra.</p>

CORREZIONE DEGLI ERRORI

Problema	Possibile causa	Soluzione
Non è possibile accendere il tapis roulant.	La spina non è inserita.	Inserire la spina in una presa elettrica a muro.
	La chiave di sicurezza non è installata correttamente.	Installare correttamente la chiave di sicurezza.
	Il fusibile in casa è saltato.	Reinserire il fusibile o contattare un elettricista per farlo sostituire.
	L'interruttore di sicurezza del tapis roulant è stato attivato.	Attendere 5 minuti e provare a riaccendere il tapis roulant.
Il tapis roulant traballa.	Il nastro non è teso a sufficienza.	Regolare la tensione del nastro.
Il tapis roulant si ferma quando ci si cammina sopra.	Lubrificante insufficiente.	Aggiungere lubrificante.
	Il nastro è troppo teso.	Regolare la tensione del nastro.
Il nastro non è centrato.	La tensione della cinghia del tapis roulant non si trova sopra al rullo posteriore.	Centrare il nastro.

SMALTIMENTO



Se nel proprio paese si applicano le regolamentazioni inerenti lo smaltimento di dispositivi elettrici ed elettronici, questo simbolo sul prodotto o sulla confezione segnala che questi prodotti non possono essere smaltiti con i rifiuti normali e devono essere portati a un punto di raccolta di dispositivi elettrici ed elettronici. Grazie al corretto smaltimento dei vecchi dispositivi si tutela il pianeta e la salute delle persone da possibili conseguenze negative. Informazioni riguardanti il riciclo e lo smaltimento di questi prodotti si ottengono presso l'amministrazione locale oppure il servizio di gestione dei rifiuti domestici.

Il prodotto contiene batterie. Se nel proprio paese si applicano le regolamentazioni inerenti lo smaltimento di batterie, non possono essere smaltite con i normali rifiuti domestici. Preghiamo di informarvi sulle regolamentazioni vigenti sullo smaltimento delle batterie. Grazie al corretto smaltimento dei vecchi dispositivi si tutela l'ambiente e la salute delle persone da conseguenze negative.

DICHIARAZIONE DI CONFORMITÀ

**Produttore:**

Chal-Tec GmbH, Wallstraße 16, 10179 Berlino, Germania.

Importatore per la Gran Bretagna:

Berlin Brands Group UK Limited
PO Box 42
272 Kensington High Street
London, W8 6ND
United Kingdom

Il fabbricante, Chal-Tec GmbH, dichiara che il tipo di apparecchiatura radio Infinity Edge è conforme alla direttiva 2014/53/UE. Il testo completo della dichiarazione di conformità UE è disponibile al seguente indirizzo Internet: use.berlin/10034943

