

VICTORIA VELAIRE

Dunstabzushaube
Cooker Hood
Campana extractora
Hotte aspirante
Cappa aspirante
Afzuigkap

10047358 10047359 10047435 10047436



COOKINGCO
OOKINGCOO
KINGCOOKIN
INGCOOKING
COOKINGCO
OOKINGCOO
KINGCOOKIN
INGCOOKING

KLARSTEIN

www.klarstein.eu

Sehr geehrte Kundin, sehr geehrter Kunde,

wir gratulieren Ihnen zum Erwerb Ihres Gerätes. Lesen Sie die folgenden Hinweise sorgfältig durch und befolgen Sie diese, um möglichen Schäden vorzubeugen. Für Schäden, die durch Missachtung der Hinweise und unsachgemäßen Gebrauch entstehen, übernehmen wir keine Haftung. Scannen Sie den QR-Code, um Zugriff auf die aktuellste Bedienungsanleitung und weitere Informationen rund um das Produkt zu erhalten.

**INHALT**

Technische Daten	3	English 21
Sicherheitshinweise	4	Español 37
Einbau (Abluftbetrieb)	6	Français 53
Bedienung	8	Italiano 69
Wartung	10	
Fehlersuche und Fehlerbehebung	12	
Spezielle Entsorgungshinweise für Verbraucher in Deutschland	13	
Hinweise zur Entsorgung	15	
Hersteller	15	
Datenblätter	16	

TECHNISCHE DATEN

Artikelnummer	10047435, 10047436	10047358, 10047359
Modell	Victoria Telescopic 60	Velaire Telescopic 60
Stromversorgung	220 V - 240 V ~ 50 Hz	

SICHERHEITSHINWEISE

- Versuchen Sie nicht, die Dunstabzugshaube ohne Fettfilter zu benutzen oder wenn die Filter bereits übermäßig fettig sind!
- Nicht über einem Herd mit einem starkem Grill installieren.
- Lassen Sie Bratpfannen während des Gebrauchs nicht unbeaufsichtigt, da sich überhitzte Fette oder Öle entzünden können.
- Lassen Sie niemals offene Flammen unter der Dunstabzugshaube brennen.
- Wenn die Dunstabzugshaube beschädigt ist, darf sie nicht in Betrieb genommen werden.
- Flambieren Sie nicht unter der Dunstabzugshaube.
- Zugängliche Teile können beim Betrieb in Verbindung mit Kochgeräten heiß werden.
- Der Mindestabstand zwischen der Stellfläche für die Kochgefäße auf dem Kochfeld und dem untersten Teil der Dunstabzugshaube. (Befindet sich die Dunstabzugshaube über einem Gasgerät, muss dieser Abstand mindestens 65 cm betragen)
- Die Luft darf nicht in einen Abzug geleitet werden, der für die Ableitung von Abgasen von Geräten verwendet wird, die mit Gas oder anderen Brennstoffen betrieben werden.
- Die Reinigung und Wartung des Geräts darf von Kindern nicht ohne Aufsicht durchgeführt werden.
- Das Gerät darf nicht von Nutzern (einschließlich Kindern) mit eingeschränkten körperlichen, sensorischen oder geistigen Fähigkeiten oder mangelnder Erfahrung und Kenntnis verwendet werden, es sei denn, sie werden beaufsichtigt oder haben eine Einweisung erhalten.
- Kinder dürfen nicht mit dem Gerät spielen.

Wichtige Hinweise zur Installation

- Die Luft darf nicht in einen Abluftkanal geleitet werden, der zum Absaugen von Rauchgasen verwendet wird, die bei der Verbrennung von Gas oder anderen Brennstoffen entstehen (dies gilt nicht für Geräte, die die Luft nur in den Raum zurückleiten).
- Die Vorschriften für die Ableitung von Luft müssen eingehalten werden.
- Schalten Sie bei der Installation und Wartung, wie dem Austauschen eines Leuchtmittels, immer die Stromzufuhr am Netz ab.
- Die Dunstabzugshaube muss gemäß den Installationsanweisungen installiert werden und alle Maße müssen eingehalten werden.
- Alle Installationsarbeiten müssen von einer sachkundigen Person oder einem qualifizierten Elektriker durchgeführt werden.
- Entsorgen Sie das Verpackungsmaterial sorgfältig. Es könnte für Kinder gefährlich sein.
- Achten Sie auf die scharfen Kanten im Inneren der Dunstabzugshaube, insbesondere bei der Montage und Reinigung.
- Vergewissern Sie sich, dass das Rohr nicht stärker als 90 Grad gebogen ist, da dies die Effizienz der Dunstabzugshaube beeinträchtigt.



WARNUNG
Stromschlaggefahr.

Wenn Sie die Schrauben oder die Befestigungsvorrichtung nicht gemäß dieser Anleitung anbringen, kann es zu einer Gefährdung durch Elektrizität kommen. Bevor Sie Zugang zu den Klemmen erhalten, müssen alle Stromkreise unterbrochen werden; schließen Sie das Gerät nur an eine ordnungsgemäß geerdete Steckdose an. Im Zweifelsfall sollten Sie sich von einem entsprechend qualifizierten Techniker beraten lassen.

Wichtige Hinweise zum Abluftbetrieb



WARNUNG
Vergiftungsgefahr durch zurückgesaugte Abgase

Vergiftungsgefahr durch zurückgesaugte Abgase. Betreiben Sie das Gerät im Abluftbetrieb niemals gleichzeitig mit einem Gerät mit offenem Abzug, wenn kein ausreichender Luftstrom gewährleistet ist.

Geräte mit offenem Abzug (z. B. Gas-, Öl-, Holz- oder Kohleheizgeräte, Durchlauferhitzer, Warmwasserbereiter) saugen die Verbrennungsluft aus dem Raum ab und leiten sie durch ein Abluftrohr oder einen Schornstein ins Freie. Im Abluftbetrieb wird die Raumluft aus der Küche und den angrenzenden Räumen abgesaugt – ohne ausreichende Luftzufuhr entsteht dadurch ein Unterdruck. Giftige Gase aus dem Kamin oder Abluftrohr können dabei in die Wohnräume zurückgesaugt werden.

- Achten Sie immer darauf, dass ausreichend Frischluftzufuhr garantiert ist und die Luft zirkulieren kann.
- Ein Zuluft-/Abluftkasten allein gewährleistet nicht die Einhaltung des Grenzwerts.

Ein gefahrloser Betrieb ist nur dann möglich, wenn der Unterdruck in dem Raum, in dem sich das Gerät befindet, 4 Pa (0,04 mbar) nicht überschreitet. Dies lässt sich erreichen, indem die zur Verbrennung benötigte Luft durch nicht verschließbare Öffnungen strömen kann, z. B. in Türen, Fenstern, in Verbindung mit einem Zuluft-/Abluftkasten oder durch andere technische Maßnahmen. Wenden Sie sich in jedem Fall an einen qualifizierten Schornsteinfeger, der die gesamte Belüftung Ihres Hauses beurteilen und geeignete Maßnahmen für eine angemessene Belüftung vorschlagen kann.

Wird die Dunstabzugshaube ausschließlich im Umluftbetrieb eingesetzt, ist der Betrieb ohne Einschränkung möglich.

Wichtiger Hinweis zur Demontage des Geräts

- Die Demontage gleicht der Installation/Montage in umgekehrter Reihenfolge.
- Nehmen Sie sich bei der Demontage eine zweite Person zu Hilfe, um Verletzungen zu vermeiden.

EINBAU (ABLUFTBETRIEB)

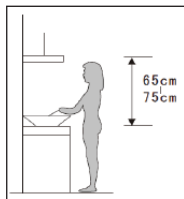


Abb. 1

1. Die Dunstabzugshaube sollte in einem Abstand von 65–75 cm über der Kochfläche angebracht werden, um die beste Wirkung zu erzielen (siehe Abb. 1).
2. Bohren Sie 4 Löcher mit $\varnothing 5$ mm und ein Loch mit $\varnothing 170$ mm in den Boden des Hängeschanks, wie in Bild 2 und Bild 3 gezeigt.
3. Öffnen Sie die Filter, halten Sie die Haube auf einer Linie, setzen Sie die Schrauben und den Gummistopfen ein und ziehen Sie die Schrauben an. Fixieren Sie die Filter.
4. Nach dem Aufhängen der Dunstabzugshaube bringen Sie das optionale flexible Abluftrohr ($\varnothing 150$ mm) an der Abluftöffnung an der Oberseite der Dunstabzugshaube an. Falls erforderlich. Führen Sie den zweiten Teil des flexiblen Rohrs in die vorbereitete Öffnung in der Wand ein.
5. Schließen Sie das Netzkabel an die Steckdose an.



WARNUNG Stromschlaggefahr.

Verwenden Sie aus Sicherheitsgründen nur Befestigungs- oder Montageschrauben in der Größe, die in dieser Bedienungsanleitung empfohlen wird. Wenn Sie die Schrauben oder die Befestigungsvorrichtung nicht gemäß dieser Anleitung anbringen, kann es zu einer Gefährdung durch Elektrizität kommen.

Bohrgröße-Diagramm

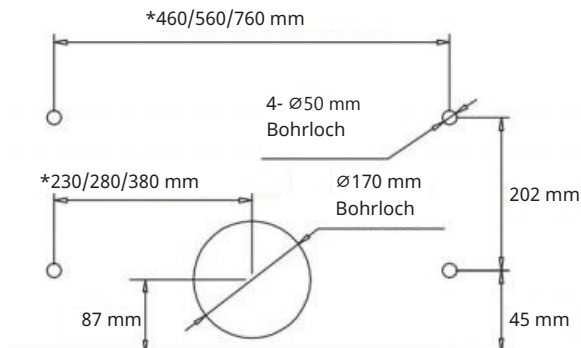


Bild 2

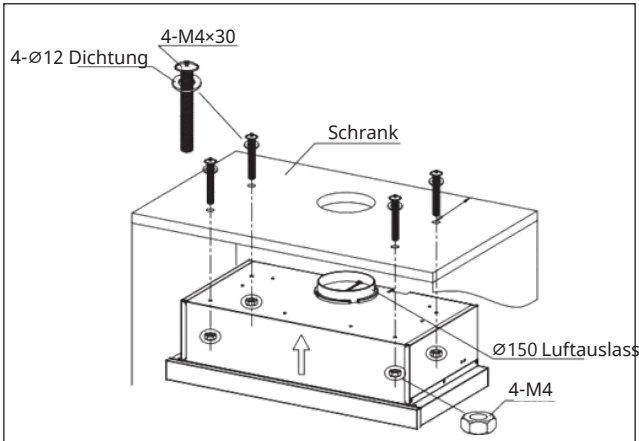


Bild 3

Installationshinweise

1. Stellen Sie vor der Installation sicher, dass der Bereich sauber ist, um das Ansaugen von Holzresten und Staub zu vermeiden.
2. Die Abzugshaube darf nicht dasselbe Belüftungsrohr nutzen wie andere Geräte wie das Gasrohr, das Wärmerohr und das Heißluftrohr.
3. Der Bogen des Abluftrohrs sollte $\geq 120^\circ$ sein, parallel oder oberhalb des Startpunkts verlaufen und an die Außenwand angeschlossen werden.
4. Achten Sie nach der Installation darauf, dass die Dunstabzugshaube waagrecht ausgerichtet ist, um Fettansammlungen an einer Seite zu vermeiden.

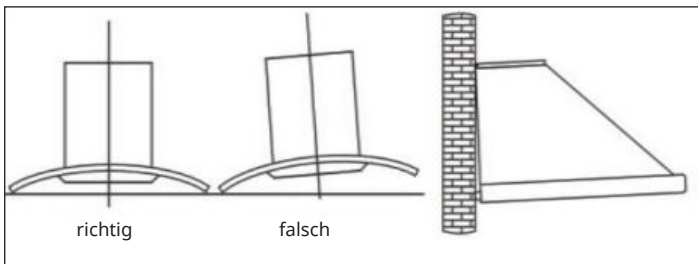


Bild 4

BEDIENUNG

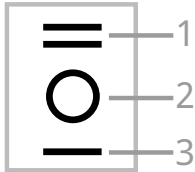
Tasten

- 1 Ein/Aus
- 2 Niedrige Geschwindigkeit
- 3 Mittlere Geschwindigkeit
- 4 Hohe Geschwindigkeit
- 5 Boost-Modus
- 6 Licht

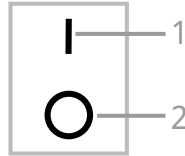
Bedienfeld für die Velaire-Modelle (10047358, 10047359)



	Ein/Aus und Ausschaltverzögerungstaste: 3 Sekunden lang drücken, alle Tasten leuchten auf und zeigen an, dass sich die Dunstabzugshaube im Standby-Modus befindet. Wenn Sie die Power-Taste berühren, während die Dunstabzugshaube in einer beliebigen Geschwindigkeit läuft, blinkt diese Taste und die Dunstabzugshaube schaltet sich nach 3 Minuten aus. Wenn Sie die Einschalttaste erneut berühren, leuchtet die Kontrollleuchte wieder rot und die Kontrollleuchten der Funktionstasten erlöschen, was bedeutet, dass die Dunstabzugshaube ausgeschaltet ist.
	Berühren Sie diese Taste, läuft die Dunstabzugshaube auf Stufe 1.
	Berühren Sie diese Taste, läuft die Dunstabzugshaube auf Stufe 2.
	Berühren Sie diese Taste, läuft die Dunstabzugshaube auf Stufe 3.
	Wenn Sie diese Taste berühren, läuft die Dunstabzugshaube mit erhöhter Geschwindigkeit und geht nach 5 Minuten auf die Geschwindigkeit 3 zurück.
	Beleuchtungstaste: Drücken Sie die Beleuchtungstaste, schaltet sich das Licht ein. Drücken Sie die Taste erneut, um das Licht auszuschalten.

Schalter für die Victoria-Modelle (10047435, 10047436)**Schalterposition für den Motor**

- 1 Hohe Ventilatorstufe
- 2 Aus
- 3 Niedrige Ventilatorstufe

Schalterposition für die Lampe

- 1 Licht an
- 2 Licht aus

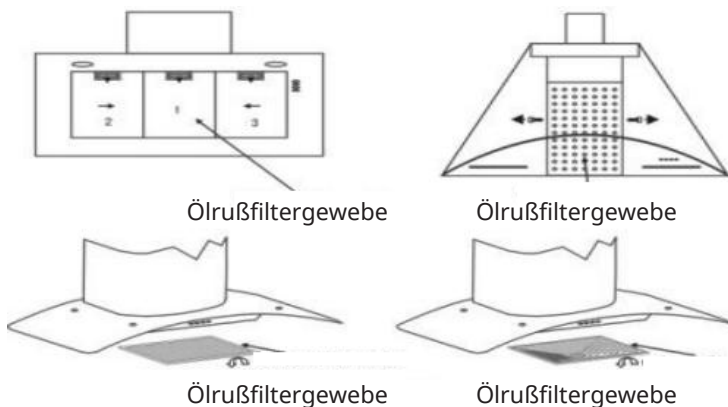
WARTUNG

Reinigung des Fettfiltergewebes

Das Filtergewebe ist aus hochdichtem Aluminium gefertigt. Bitte verwenden Sie keine ätzenden Reinigungsmittel dafür. Wenn Sie diesen Filter sauber halten, funktioniert der Betrieb des Geräts einwandfrei. Bitte folgen Sie den nachstehenden Anweisungen.

Methode 1: Legen Sie das Gewebe in sauberes, etwa 40-50 °C warmes Wasser, geben Sie Spülmittel dazu und lassen Sie es 2-3 Minuten lang einweichen. Tragen Sie Handschuhe und reinigen Sie es mit einer weichen Bürste. Bitte üben Sie nicht zu viel Druck aus, da das Gewebe empfindlich ist und leicht beschädigt werden kann.

Methode 2: Wenn es auf dem Gerät angegeben ist, kann das Gewebe in die Spülmaschine gegeben werden.



Reinigung



VORSICHT: Stromschlaggefahr!

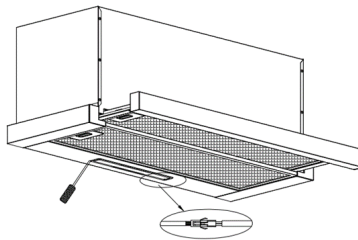
Ziehen Sie das Netzkabel aus der Steckdose, bevor Sie die Filter reinigen oder entfernen.

Achtung: Die äußeren Oberflächen sind anfällig für Kratzer und Scheuerstellen, beachten Sie daher die Reinigungshinweise, um ein bestmögliches Ergebnis zu gewährleisten.

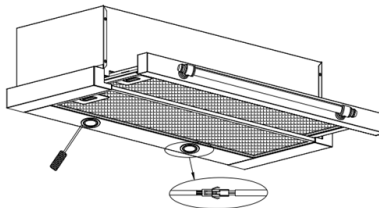
1. Um den Hauptkörper über einen langen Zeitraum vor Korrosion zu schützen, sollte die Dunstabzugshaube alle zwei Monate mit heißem Wasser und einem nicht korrosiven Reinigungsmittel gereinigt werden.
2. Bitte verwenden Sie keine scheuernden Reinigungsmittel, da diese das Gehäuse beschädigen.
3. Halten Sie Wasser vom Motor und anderen Teilen fern, da dies zu Schäden am Gerät führen kann.
4. Bevor Sie das Gerät reinigen, denken Sie bitte daran, den Strom abzuschalten.
5. Der Aktivkohlefilter sollte keiner Hitze ausgesetzt werden.
6. Bitte reißen Sie den festen Steg am Kohlefilter nicht auf.
7. Wenn der Stecker oder das Kabel beschädigt ist, ersetzen Sie es bitte durch ein weiches Spezialkabel.

Auswechseln der LED-Leuchte

Für die Velaire Modelle
(10047358, 10047359)



Für die Victoria Modelle
(10047435, 10047436)




Verwenden Sie ein Werkzeug (z. B. einen Schlitzschraubendreher), um die abgerundete Ecke etwa 10 mm nach außen zu heben, die interne Drahtverbindung zu lösen und die LED-Leuchte herauszunehmen, wobei darauf zu achten ist, dass der Verbindungsdraht nicht durch übermäßige Krafteinwirkung gebrochen wird.

FEHLERSUCHE UND FEHLERBEHEBUNG

Problem	Ursache	Lösung
Die Lampe ist an, aber der Motor läuft nicht	Mögliche Ursache	Schalten Sie den Lüfter ein.
	Der Lüfterschalter funktioniert nicht.	Kontaktieren Sie den Kundendienst.
	Der Motor ist ausgefallen.	Kontaktieren Sie den Kundendienst.
Weder die Lampe noch der Motor funktionieren.	Haussicherungen durchgebrannt.	Setzen Sie die Sicherungen wieder ein oder ersetzen Sie sie.
	Das Netzkabel ist lose oder nicht angeschlossen.	Schließen Sie das Kabel wieder an die Steckdose an.
Öl läuft aus.	Das Einwegventil und der Auslass sind nicht dicht verschlossen.	Nehmen Sie das Einwegventil heraus und versiegeln Sie es mit Dichtungsmasse.
	Die Verbindung zwischen Abluftschacht und Abdeckung ist undicht.	Dichten Sie den Abluftschacht ab.
Die Beleuchtung funktionieren nicht.	Die Glühbirnen sind defekt.	Ersetzen Sie die Glühbirnen gemäß dieser Anleitung.
Die Absaugleistung ist ungenügend	Der Abstand zwischen Gaskochfeld und Dunstabzugshaube ist zu groß.	Passen Sie die Höhe der Dunstabzugshaube auf die korrekte Distanz an.
Die Dunstabzugshaube neigt sich	Die Befestigungsschrauben sind nicht fest genug angezogen.	Die Aufhängeschrauben fest anziehen und das Gerät horizontal ausrichten.

SPEZIELLE ENTSORGUNGSHINWEISE FÜR VERBRAUCHER IN DEUTSCHLAND

Entsorgen Sie Ihre Altgeräte fachgerecht. Dadurch wird gewährleistet, dass die Altgeräte umweltgerecht verwertet und negative Auswirkungen auf die Umwelt und menschliche Gesundheit vermieden werden. Bei der Entsorgung sind folgende Regeln zu beachten:

- Jeder Verbraucher ist gesetzlich verpflichtet, Elektro- und Elektronikaltgeräte (Altgeräte) sowie Batterien und Akkus getrennt vom Hausmüll zu entsorgen. Sie erkennen die entsprechenden Altgeräte durch folgendes Symbol der durchgestrichenen Mülltonne (WEEE-Symbol). 
- Sie haben Altbatterien und Altakkumulatoren, die nicht vom Altgerät umschlossen sind, sowie Lampen, die zerstörungsfrei aus dem Altgerät entnommen werden können, vor der Abgabe an einer Entsorgungsstelle vom Altgerät zerstörungsfrei zu trennen.
- Bestimmte Lampen und Leuchtmittel fallen ebenso unter das Elektro- und Elektronikgesetz und sind dementsprechend wie Altgeräte zu behandeln. Ausgenommen sind Glühbirnen und Halogenlampen. Entsorgen Sie Glühbirnen und Halogenlampen bitte über den Hausmüll, sofern sie nicht das WEEE-Symbol tragen.
- Jeder Verbraucher ist für das Löschen von personenbezogenen Daten auf dem Elektro- bzw. Elektronikgerät selbst verantwortlich.

Rücknahmepflicht der Vertreiber

Vertreiber mit einer Verkaufsfläche für Elektro- und Elektronikgeräte von mindestens 400 Quadratmetern sowie Vertreiber von Lebensmitteln mit einer Gesamtverkaufsfläche von mindestens 800 Quadratmetern, die mehrmals im Kalenderjahr oder dauerhaft Elektro- und Elektronikgeräte anbieten und auf dem Markt bereitstellen, sind verpflichtet,

- 1 bei der Abgabe eines neuen Elektro- oder Elektronikgerätes an einen Endnutzer ein Altgerät des Endnutzers der gleichen Geräteart, das im Wesentlichen die gleichen Funktionen wie das neue Gerät erfüllt, am Ort der Abgabe oder in unmittelbarer Nähe hierzu unentgeltlich zurückzunehmen und
- 2 auf Verlangen des Endnutzers Altgeräte, die in keiner äußeren Abmessung größer als 25 Zentimeter sind, im Einzelhandelsgeschäft oder in unmittelbarer Nähe hierzu unentgeltlich zurückzunehmen; die Rücknahme darf nicht an den Kauf eines Elektro- oder Elektronikgerätes geknüpft werden und ist auf drei Altgeräte pro Geräteart beschränkt.

- Bei einem Vertrieb unter Verwendung von Fernkommunikationsmitteln ist die unentgeltliche Abholung am Ort der Abgabe auf Elektro- und Elektronikgeräte der Kategorien 1, 2 und 4 gemäß § 2 Abs. 1 ElektroG, nämlich „Wärmeüberträger“, „Bildschirmgeräte“ (Oberfläche von mehr als 100 cm²) oder „Großgeräte“ (letztere mit mindestens einer äußeren Abmessung über 50 Zentimeter) beschränkt. Für andere Elektro- und Elektronikgeräte (Kategorien 3, 5, 6) ist eine Rückgabemöglichkeit in zumutbarer Entfernung zum jeweiligen Endnutzer zu gewährleisten.
- Altgeräte dürfen kostenlos auf dem lokalen Wertstoffhof oder in folgenden Sammelstellen in Ihrer Nähe abgegeben werden: www.take-e-back.de
- Für Elektro- und Elektronikgeräte der Kategorien 1, 2 und 4 bieten wir auch die Möglichkeit einer unentgeltlichen Abholung am Ort der Abgabe. Beim Kauf eines Neugeräts haben Sie die Möglichkeit, eine Altgerätabholung über die Webseite auszuwählen.
- Batterien können überall dort kostenfrei zurückgegeben werden, wo sie verkauft werden (z. B. Super-, Bau-, Drogeriemarkt). Auch Wertstoff- und Recyclinghöfe nehmen Batterien zurück. Sie können Batterien auch per Post an uns zurücksenden. Altbatterien in haushaltsüblichen Mengen können Sie direkt bei uns von Montag bis Freitag zwischen 08:00 und 16:00 Uhr unter der folgenden Adresse unentgeltlich zurückgeben:

Chal-Tec Fulfillment GmbH
Norddeutschlandstr. 3
47475 Kamp-Lintfort

- Wichtig zu beachten ist, dass Lithiumbatterien aus Sicherheitsgründen vor der Rückgabe gegen Kurzschluss gesichert werden müssen (z. B. durch Abkleben der Pole).
- Finden sich unter der durchgestrichenen Mülltonne auf der Batterie zusätzlich die Zeichen Cd, Hg oder Pb ist das ein Hinweis darauf, dass die Batterie gefährliche Schadstoffe enthält (»Cd« steht für Cadmium, »Pb« für Blei und »Hg« für Quecksilber).

Hinweis zur Abfallvermeidung

Indem Sie die Lebensdauer Ihrer Altgeräte verlängern, tragen Sie dazu bei, Ressourcen effizient zu nutzen und zusätzlichen Müll zu vermeiden. Die Lebensdauer Ihrer Altgeräte können Sie verlängern, indem Sie defekte Altgeräte reparieren lassen. Wenn sich Ihr Altgerät in gutem Zustand befindet, könnten Sie es spenden, verschenken oder verkaufen.

HINWEISE ZUR ENTSORGUNG



Wenn es in Ihrem Land eine gesetzliche Regelung zur Entsorgung von elektrischen und elektronischen Geräten gibt, weist dieses Symbol auf dem Produkt oder auf der Verpackung darauf hin, dass dieses Produkt nicht im Hausmüll entsorgt werden darf. Stattdessen muss es zu einer Sammelstelle für das Recycling von elektrischen und elektronischen Geräten gebracht werden. Durch regelkonforme Entsorgung schützen Sie die Umwelt und die Gesundheit Ihrer Mitmenschen vor negativen Konsequenzen. Informationen zum Recycling und zur Entsorgung dieses Produkts, erhalten Sie von Ihrer örtlichen Verwaltung oder Ihrem Hausmüllentsorgungsdienst.

HERSTELLER

Chal-Tec GmbH, Mühlenstraße 25, 10243 Berlin, Deutschland.
Kontakt: info@electronic-star.de

Produktdatenblatt

Delegierte Verordnung (EU) Nr. 65/2014

Name oder Warenzeichen des Lieferanten	Klarstein
Modellkennung	10047358
Jährlicher Energieverbrauch	21,4 kWh/Jahr
Energieeffizienzklasse	A++
Fluiddynamische Effizienz	37,8
Klasse für die fluiddynamische Effizienz	A
Beleuchtungseffizienz	32,0 lx/W
Beleuchtungseffizienzklasse	A
Fettabscheidegrad	65,6 %
Klasse für den Fettabscheidegrad	D
Luftstrom (bei minimaler Geschwindigkeit im Normalbetrieb)	284 m³/h
Luftstrom (bei maximaler Geschwindigkeit im Normalbetrieb)	599 m³/h
Luftstrom (bei Betrieb auf der Intensivstufe oder Schnelllaufstufe)	891 m³/h
A-bewertete Luftschallemissionen (bei minimaler Geschwindigkeit im Normalbetrieb)	47 dB
A-bewertete Luftschallemissionen (bei maximaler Geschwindigkeit im Normalbetrieb)	66 dB
A-bewertete Luftschallemissionen (bei Betrieb auf der Intensivstufe oder Schnelllaufstufe)	74 dB
Leistungsaufnahme im Aus-Zustand (W)	0,40 W

Das Modell wurde auf dem Unionsmarkt in Verkehr gebracht , und zwar ab dem 01/09/2025.



EPREL-Eintragungsnummer 2329209

<https://eprel.ec.europa.eu/qr/2329209>

Lieferant: Chal -Tec GmbH (Bevollmächtigter)

Website:

Kundenbetreuung:

Name: Customer_service

Website: <https://www.elektronik-star.de/info/Impressum/>

E-Mail-Adresse: info@elektronik-star.de

Telefonnummer: +49303001385500

Anschrift:

Mühlenstraße 25
10243 Berlin
Deutschland

Produktdatenblatt

Delegierte Verordnung (EU) Nr. 65/2014

Name oder Warenzeichen des Lieferanten	Klarstein
Modellkennung	10047359
Jährlicher Energieverbrauch	21,4 kWh/Jahr
Energieeffizienzklasse	A++
Fluiddynamische Effizienz	37,8
Klasse für die fluiddynamische Effizienz	A
Beleuchtungseffizienz	32,0 lx/W
Beleuchtungseffizienzklasse	A
Fettabscheidegrad	65,6 %
Klasse für den Fettabscheidegrad	D
Luftstrom (bei minimaler Geschwindigkeit im Normalbetrieb)	284 m³/h
Luftstrom (bei maximaler Geschwindigkeit im Normalbetrieb)	599 m³/h
Luftstrom (bei Betrieb auf der Intensivstufe oder Schnelllaufstufe)	891 m³/h
A-bewertete Luftschallemissionen (bei minimaler Geschwindigkeit im Normalbetrieb)	47 dB
A-bewertete Luftschallemissionen (bei maximaler Geschwindigkeit im Normalbetrieb)	66 dB
A-bewertete Luftschallemissionen (bei Betrieb auf der Intensivstufe oder Schnelllaufstufe)	74 dB
Leistungsaufnahme im Aus-Zustand (W)	0,40 W

Das Modell wurde auf dem Unionsmarkt in Verkehr gebracht , und zwar ab dem 01/09/2025.



EPREL-Eintragungsnummer 2329211

<https://eprel.ec.europa.eu/qr/2329211>

Lieferant: Chal -Tec GmbH (Bevollmächtigter)

Website:

Kundenbetreuung:

Name: Customer_service

Website: <https://www.elektronik-star.de/info/Impressum/>

E-Mail-Adresse: info@electronic-star.de

Telefonnummer: +49303001385500

Anschrift:

Mühlenstraße 25
10243 Berlin
Deutschland

Produktdatenblatt

Delegierte Verordnung (EU) Nr. 65/2014

Name oder Warenzeichen des Lieferanten	Klarstein
Modellkennung	10047435
Jährlicher Energieverbrauch	6,6 kWh/Jahr
Energieeffizienzklasse	A+++
Fluiddynamische Effizienz	20,9
Klasse für die fluiddynamische Effizienz	C
Beleuchtungseffizienz	28,0 lx/W
Beleuchtungseffizienzklasse	B
Fettabscheidegrad	62,3 %
Klasse für den Fettabscheidegrad	E
Luftstrom (bei minimaler Geschwindigkeit im Normalbetrieb)	191 m³/h
Luftstrom (bei maximaler Geschwindigkeit im Normalbetrieb)	375 m³/h
A-bewertete Luftschallemissionen (bei minimaler Geschwindigkeit im Normalbetrieb)	46 dB
A-bewertete Luftschallemissionen (bei maximaler Geschwindigkeit im Normalbetrieb)	58 dB

Das Modell wurde auf dem Unionsmarkt in Verkehr gebracht , und zwar ab dem 20/08/2025.



EPREL-Eintragungsnummer 2418393

<https://eprel.ec.europa.eu/qr/2418393>

Lieferant: Chal -Tec GmbH (Bevollmächtigter)

Website:

Kundenbetreuung:

Name: Customer service

Website: <https://www.elektronik-star.de/info/Impressum/>

E-Mail-Adresse: info@electronic-star.de

Telefonnummer: +49303001385500

Anschrift:

Mühlenstraße 25
10243 Berlin
Deutschland

Produktdatenblatt

Delegierte Verordnung (EU) Nr. 65/2014

Name oder Warenzeichen des Lieferanten	klarstein
Modellkennung	10047436
Jährlicher Energieverbrauch	6,6 kWh/Jahr
Energieeffizienzklasse	A+++
Fluiddynamische Effizienz	20,9
Klasse für die fluiddynamische Effizienz	C
Beleuchtungseffizienz	28,0 lx/W
Beleuchtungseffizienzklasse	B
Fettabscheidegrad	62,3 %
Klasse für den Fettabscheidegrad	E
Luftstrom (bei minimaler Geschwindigkeit im Normalbetrieb)	191 m³/h
Luftstrom (bei maximaler Geschwindigkeit im Normalbetrieb)	375 m³/h
A-bewertete Luftschallemissionen (bei minimaler Geschwindigkeit im Normalbetrieb)	46 dB
A-bewertete Luftschallemissionen (bei maximaler Geschwindigkeit im Normalbetrieb)	58 dB

Das Modell wurde auf dem Unionsmarkt in Verkehr gebracht , und zwar ab dem 20/08/2025.



EPREL-Eintragungsnummer 2418402

<https://eprel.ec.europa.eu/qr/2418402>

Lieferant: Chal -Tec GmbH (Bevollmächtigter)

Website:

Kundenbetreuung:

Name: Customer service

Website: <https://www.elektronik-star.de/info/Impressum/>

E-Mail-Adresse: info@elektronik-star.de

Telefonnummer: +49303001385500

Anschrift:

Mühlenstraße 25
10243 Berlin
Deutschland

Dear Customer,

Congratulations on purchasing this equipment. Please read this manual carefully and take care of the following hints on installation and use to avoid technical damages. Any failure caused by ignoring the items and cautions mentioned in the operation and installation instructions are not covered by our warranty and any liability. Scan the QR code to get access to the latest user manual and more product information.



CONTENTS

Technical Data	21
Safety Instructions	22
Installation (Exhaust Air Mode)	24
Operation	26
Maintenance	28
Troubleshooting	30
Disposal Considerations	31
Manufacturer & Importer (UK)	31
Data sheets	32

TECHNICAL DATA

Article number	10047435, 10047436	10047358, 10047359
Model	Victoria Telescopic 60	Velaire Telsopic 60
Power supply	220 V - 240 V ~ 50 Hz	

SAFETY INSTRUCTIONS

- Do not try to use the cooker hood without the grease filters or if the filters are excessively greasy!
- Do not install above a cooker with a high level grill.
- Do not leave frying pans unattended during use because overheated fats or oils might catch fire.
- Never leave naked flames under the cooker hood.
- If the cooker hood is damaged, do not attempt to use.
- Do not flambé under the cooker hood.
- Accessible parts may become hot when used with cooking appliances.
- The minimum distance between the supporting surface for the cooking vessels on the hob and the lowest part of the cooker hood. (When the cooker hood is located above a gas appliance, this distance shall be at least 65 cm)
- The air must not be discharged into a flue that is used for exhausting fumes from appliances burning gas or other fuels.
- Cleaning and user maintenance shall not be made by children without supervision.
- The appliance is not to be used by persons (including children) with reduced physical, sensory or mental capabilities, or lack of experience and knowledge, unless they have been given supervision or instruction.
- Children shall not play with the appliance.

Important hints on installation

- The air must not be discharged into a flue that is used for exhausting fumes from appliances burning gas or other fuels (not applicable to appliances that only discharge the air back into the room).
- Regulations concerning the discharge of air have to be fulfilled.
- Always switch off the electricity supply at the mains during installation and maintenance such as light bulb replacement.
- The cooker hood must be installed in accordance with the installation instructions and all measurements followed.
- All installation work must be carried out by a competent person or qualified electrician.
- Please dispose of the packing material carefully. Children are vulnerable to it.
- Pay attention to the sharp edges inside the cooker hood especially during installation and cleaning.
- Make sure the ducting has no bends sharper than 90 degrees as this will reduce the efficiency of the cooker hood.

**WARNING****Risk of electrical shock.**

Failure to install the screws or fixing device in accordance with these instructions may result in electrical hazards. Before obtaining access to terminals, all supply circuits must be disconnected. Only plug this unit into a properly earthed outlet. If in doubt seek advice from a suitably qualified engineer.

Important notes about the extraction mode**WARNING****Risk of poisoning from exhaust gases sucked back**

Risk of poisoning from exhaust gases sucked back. Never operate the device in extraction mode simultaneously with an open flue appliance when there is not adequate airflow guaranteed.

Open flue combustion equipment (for example, gas, oil, wood or coal-fired heaters, tankless water heaters, water heaters) pulls combustion air from the room and runs it through an exhaust pipe or chimney to the outside. In the extraction mode, indoor air is removed from the kitchen and the adjacent rooms - without sufficient air intake this creates a vacuum. Toxic gases from the chimney or extraction flue can thereby be sucked back into the living spaces.

- Always ensure that a sufficient supply of fresh air is guaranteed and that the air can circulate.
- An air supply / extractor box alone does not ensure compliance with the limit value.

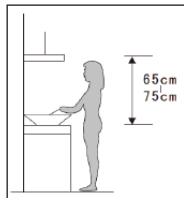
Safe operation is only possible when the negative pressure in the room where the appliance is located does not exceed 4 Pa (0.04 mbar). This can be achieved when the air required for combustion can flow through openings that are not closable, for example in doors, windows, in conjunction with an air supply / extractor box or through other technical measures. In any case, consult a qualified chimney sweep who can assess the entire ventilation of your house and propose appropriate measures for adequate ventilation.

If the hood is used exclusively in the recirculation mode, unrestricted operation is possible.

Important note on disassembly of the device

- Disassembly is similar to installation/assembly in reverse order.
- Take a second person to help you during disassembly to avoid injuries.

INSTALLATION (EXHAUST AIR MODE)



Pic 1

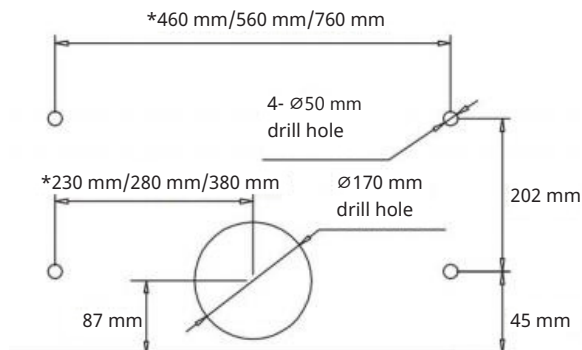
1. The cooker hood should be placed at a distance of 65-75 cm from the cooking surface for the best effect (see Pic 1).
2. Drill 4 holes of $\varnothing 5$ mm and one hole of $\varnothing 170$ mm in the bottom of the hanging cupboard as shown in Pic 2 and Pic 3.
3. Open filters, keep the hood in line, insert screws and swelling rubber plug, tighten the screws. Fix filters.
4. After the hood has been hung, install the optional flexible outlet duct ($\varnothing 150$ mm) to the vent on the top of the cooker hood. If required. Insert the second part of the flexible duct in the opening prepared in the wall.
5. Plug the power cord into the wall outlet.



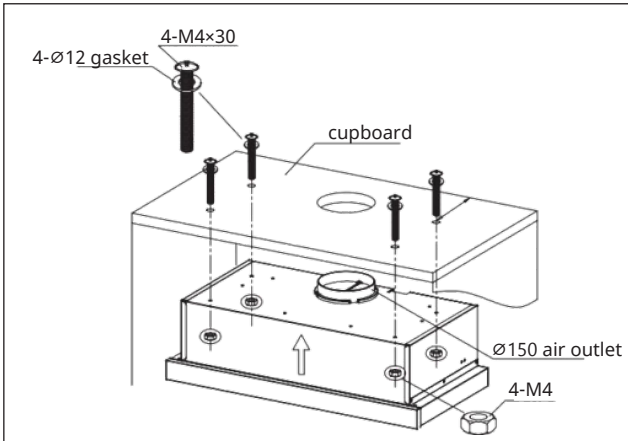
WARNING Risk of electrical shock.

For safety reason, please use only the same size of fixing or mounting screw which are recommended in this instruction manual. Failure to install the screws or fixing device in accordance with these instructions may result in electrical hazards.

Drill size diagram



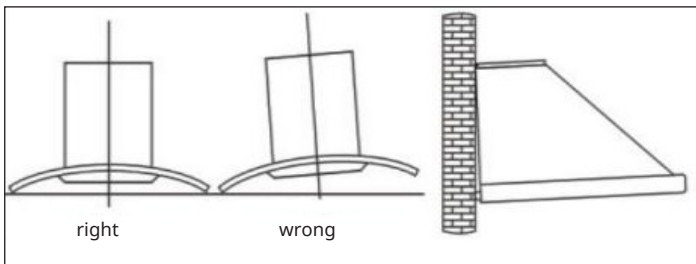
Pic 2



Pic 3

Installation notes

1. Before installation, please ensure the area is clean to avoid suction of the remaining bits of broken wood and dust.
2. The extractor hood cannot share the same air ventilation tube with other appliance such as gas tube, warmer tube, and hot wind tube.
3. The bending of ventilation tube should be $\geq 120^\circ$, parallel or above the starting point and should be connected to the external wall.
4. After installation, make sure that the extractor hood is level to avoid grease collection at one end.



Pic 4







OPERATION

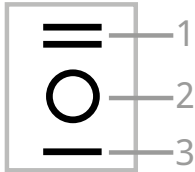
Control panel for the Velaire models (10047358, 10047359)

Buttons

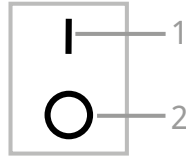
- 1 On/off
- 2 Low speed
- 3 Middle speed
- 4 High speed
- 5 Boost Mode
- 6 Light



	On/off and delay off button: press 3seconds, all keys light up, indicating that the range hood is in standby mode. Touching power key while the cooker hood is running in any speed, this key will flash and the range hood will turn off in 3mins. Upon touching the power key again, the indicator light reverts to red, and the function key indicator lights turn off, indicating that the range hood is powered off.
	Touch this key, the range hood will run at speed 1.
	Touch this key, the range hood will run at speed 2.
	Touch this key, the range hood will run at speed 3.
	Touch this key,the range hood will run in boost speed, and will drop down to speed 3 after 5 minutes.
	Light button: press the light button,the light will turn on. Press again,the light will turn off.

Control switches for the Victoria models (10047435, 10047436)**Motor switch positions**

- 1 High fan level
- 2 Off
- 3 Low fan level

Lamp switch positions

- 1 Light on
- 2 Light off

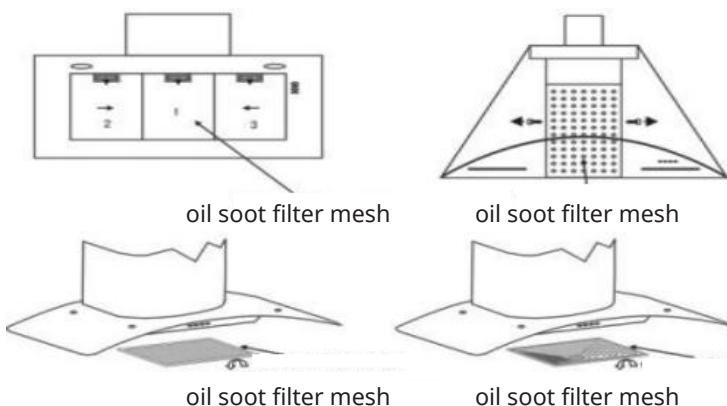
MAINTENANCE

Cleaning of the grease filter mesh

The filter mesh is made of high-density aluminum. Please do not use the corrosive detergent on it. Keeping this filter clean will keep the appliance running correctly. Please strictly follow the guidelines below.

Method 1: Put the mesh into clean water at around 40-50 °C, pour on detergent, and soak for 2-3 mins. Wear gloves and clean with a soft brush. Please do not apply too much pressure, as the mesh is delicate and will damage easy.

Method 2: If instructed to do so, it can be put into a dishwasher.



Cleaning



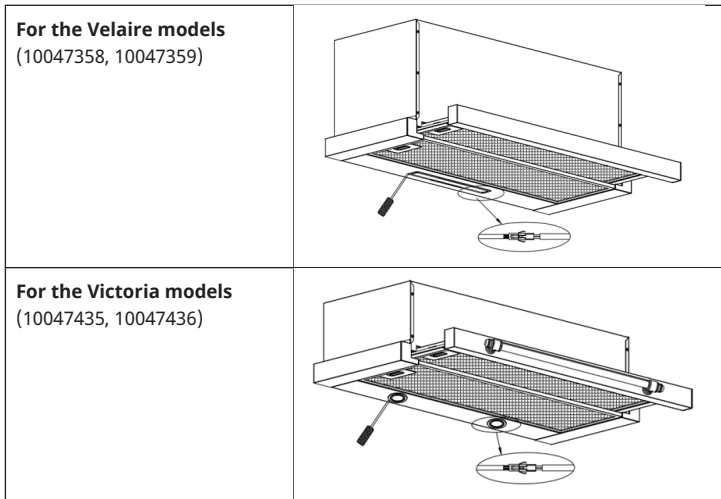
CAUTION: Risk of electric shock

Remove the power cord from the wall outlet before cleaning and removing filters.

Attention: External surfaces are susceptible to scratches and abrasions, so please follow the cleaning instructions to ensure the best possible result is achieved.

1. To protect the main body from corrosion over a long period of time, the cooker hood should be cleaned with hot water plus non corrosive detergent every two months.
2. Please do not use abrasive detergent for it will damage the body.
3. Keep the motor and other spare parts free from water, as this will cause damage to the appliance.
4. Before cleaning the appliance please remember to cut off power.
5. The carbon filter shall not be exposed to heat.
6. Please do not tear open the fixed bar around the carbon filter
7. If the plug or cord is damaged, please replace it with special soft cord.

Replacing the LED light



Use a tool (such as a flat-blade screwdriver) to lift the rounded corner outwards by about 10 mm, loosen the internal connection joint of wire and take out the LED light, preventing the connection wire from being broken by excessive force.

TROUBLESHOOTING

Problem	Cause	Solution
Light on, but motor does not work	Possible Cause	Select a fan switch position.
	Fan switch failed.	Contact service centre.
	Motor failed.	Contact service centre.
Neither light nor motor work.	House fuses blown.	Reset/Replace fuses.
	Power cord loose or disconnected.	Refit cord to power outlet.
Oil leakage.	One way valve and the outlet are not tightly sealed.	Take down the one way valve and seal with sealant.
	Leakage from the connection of chimney and cover.	Take chimney down and seal.
Lights are not working.	Broken/Faulty globes	Replace bulbs as per this instruction.
Insufficient suction	The distance between the range hood and the gas top is too far.	Refit the range hood to the correct distance.
The cooker hood inclines	The fixing screws are not tight enough.	Tighten the hanging screw and make it horizontal.

DISPOSAL CONSIDERATIONS



If there is a legal regulation for the disposal of electrical and electronic devices in your country, this symbol on the product or on the packaging indicates that this product must not be disposed of with household waste. Instead, it must be taken to a collection point for the recycling of electrical and electronic equipment. By disposing of it in accordance with the rules, you are protecting the environment and the health of your fellow human beings from negative consequences. For information about the recycling and disposal of this product, please contact your local authority or your household waste disposal service.

MANUFACTURER & IMPORTER (UK)

Chal-Tec GmbH, Mühlenstraße 25, 10243 Berlin, Germany.
Contact: info@electronic-star.de

DATA SHEETS

Product fiche

Delegated Regulation (EU) 65/2014

Supplier name or trademark	Klarstein
Model identifier	10047358
Annual Energy Consumption	21,4 kWh/annum
Energy Efficiency Class	A++
Fluid Dynamic Efficiency	37,8
Fluid Dynamic Efficiency class	A
Lighting Efficiency	32,0 Lux/W
Lighting Efficiency class	A
Grease Filtering Efficiency	65,6 %
Grease Filtering Efficiency class	D
Air flow (min speed normal use)	284 m³/h
Air flow (max speed normal use)	599 m³/h
Air flow (intensive or boost use)	891 m³/h
Airborne acoustical A-weighted sound power emissions (min speed normal use)	47 dB
Airborne acoustical A-weighted sound power emissions (max speed normal use)	66 dB
Airborne acoustical A-weighted sound power emissions (intensive or boost use)	74 dB
Power consumption in off mode (W)	0,40 W

Model placed on the Union market from 01/09/2025.



EPREL registration number: 2329209

<https://eprel.ec.europa.eu/qr/2329209>

Supplier: Chal -Tec GmbH (Authorised representative)

Website:

Customer care service:

Name: Customer_service

Website: <https://www.elektronik-star.de/info/Impressum/>

Email: info@elektronik-star.de

Phone: +49303001385500

Address:

Mühlenstraße 25
10243 Berlin
Germany

Product fiche

Delegated Regulation (EU) 65/2014

Supplier name or trademark	Klarstein
Model identifier	10047359
Annual Energy Consumption	21,4 kWh/annum
Energy Efficiency Class	A++
Fluid Dynamic Efficiency	37,8
Fluid Dynamic Efficiency class	A
Lighting Efficiency	32,0 Lux/W
Lighting Efficiency class	A
Grease Filtering Efficiency	65,6 %
Grease Filtering Efficiency class	D
Air flow (min speed normal use)	284 m³/h
Air flow (max speed normal use)	599 m³/h
Air flow (intensive or boost use)	891 m³/h
Airborne acoustical A-weighted sound power emissions (min speed normal use)	47 dB
Airborne acoustical A-weighted sound power emissions (max speed normal use)	66 dB
Airborne acoustical A-weighted sound power emissions (intensive or boost use)	74 dB
Power consumption in off mode (W)	0,40 W

Model placed on the Union market from 01/09/2025.



EPREL registration number: 2329211

<https://eprel.ec.europa.eu/qr/2329211>

Supplier: Chal -Tec GmbH (Authorised representative)

Website:

Customer care service:

Name: Customer_service

Website: <https://www.elektronik-star.de/info/Impressum/>

Email: info@electronic-star.de

Phone: +49303001385500

Address:

Mühlenstraße 25
10243 Berlin
Germany

Product fiche

Delegated Regulation (EU) 65/2014

Supplier name or trademark	Klarstein
Model identifier	10047435
Annual Energy Consumption	6,6 kWh/annum
Energy Efficiency Class	A+++
Fluid Dynamic Efficiency	20,9
Fluid Dynamic Efficiency class	C
Lighting Efficiency	28,0 Lux/W
Lighting Efficiency class	B
Grease Filtering Efficiency	62,3 %
Grease Filtering Efficiency class	E
Air flow (min speed normal use)	191 m ³ /h
Air flow (max speed normal use)	375 m ³ /h
Airborne acoustical A-weighted sound power emissions (min speed normal use)	46 dB
Airborne acoustical A-weighted sound power emissions (max speed normal use)	58 dB

Model placed on the Union market from 20/08/2025.



EPREL registration number: 2418393

<https://eprel.ec.europa.eu/qr/2418393>

Supplier: Chal -Tec GmbH (Authorised representative)

Website:

Customer care service:

Name: Customer service

Website: <https://www.elektronik-star.de/Info/Impressum/>

Email: info@electronic-star.de

Phone: +49303001385500

Address:

Mühlenstraße 25
10243 Berlin
Germany

Product fiche

Delegated Regulation (EU) 65/2014

Supplier name or trademark	klarstein
Model identifier	10047436
Annual Energy Consumption	6,6 kWh/annum
Energy Efficiency Class	A+++
Fluid Dynamic Efficiency	20,9
Fluid Dynamic Efficiency class	C
Lighting Efficiency	28,0 Lux/W
Lighting Efficiency class	B
Grease Filtering Efficiency	62,3 %
Grease Filtering Efficiency class	E
Air flow (min speed normal use)	191 m ³ /h
Air flow (max speed normal use)	375 m ³ /h
Airborne acoustical A-weighted sound power emissions (min speed normal use)	46 dB
Airborne acoustical A-weighted sound power emissions (max speed normal use)	58 dB

Model placed on the Union market from 20/08/2025.



EPREL registration number: 2418402

<https://eprel.ec.europa.eu/qr/2418402>

Supplier: Chal -Tec GmbH (Authorised representative)

Website:

Customer care service:

Name: Customer service

Website: <https://www.elektronik-star.de/info/Impressum/>

Email: info@electronic-star.de

Phone: +49303001385500

Address:

Mühlenstraße 25
10243 Berlin
Germany

Estimado cliente:

Le felicitamos por la adquisición de este producto. Lea atentamente el siguiente manual y siga cuidadosamente las instrucciones de uso con el fin de evitar posibles daños. La empresa no se responsabiliza de los daños ocasionados por un uso indebido del producto o por haber desatendido las indicaciones de seguridad. Escanee el código QR para acceder al manual de usuario más reciente y a más información sobre el producto.



ÍNDICE

Datos técnicos	37
Indicaciones de seguridad	38
Instalación (modo de aire de escape)	40
Puesta en funcionamiento	42
Mantenimiento	44
Detección y reparación de anomalías	46
Indicaciones sobre la retirada del aparato	47
Fabricante	47
Fichas técnicas	48

DATOS TÉCNICOS

Número de artículo	10047435, 10047436	10047358, 10047359
Modelo	Victoria Telescopic 60	Velaire Telescopic 60
Alimentación	220 V - 240 V ~ 50 Hz	

INDICACIONES DE SEGURIDAD

- No intente utilizar la campana extractora sin los filtros antigrasa o con filtros excesivamente grasientos.
- No lo instale encima de una placa de cocción con parrilla alta.
- No deje las sartenes desatendidas cuando cocine bajo la campana extractora porque las grasas o aceites sobrecalentados podrían incendiarse.
- No utilice nunca llamas vivas bajo la campana extractora.
- Si la campana extractora está dañada, no intente utilizarla.
- No flambee bajo la campana extractora.
- Las piezas accesibles de la campana pueden calentarse cuando se utilizan con aparatos de cocina.
- La distancia mínima entre la superficie de apoyo de los recipientes de cocina sobre la placa y la parte más baja de la campana. (Si la campana extractora está encima de un aparato de gas, esta distancia debe ser de 65 cm como mínimo).
- El aire no debe extraerse por un conducto que se utilice para eliminar humos de aparatos que quemen gas u otros combustibles.
- La limpieza y el mantenimiento por parte del usuario no deben ser realizados por niños sin supervisión.
- El aparato no debe ser utilizado por personas (incluidos niños) con capacidades físicas, sensoriales o mentales reducidas, o con falta de experiencia y conocimientos, a menos que hayan recibido supervisión o instrucciones.
- Los niños no deben jugar con el aparato.

Consejos importantes para la instalación

- El aire no debe extraerse a un conducto de evacuación de humos de aparatos de gas u otros combustibles (no aplicable a aparatos que sólo devuelven el aire a la habitación).
- Cumpla la normativa sobre la extracción de aire.
- Siempre desconecte la alimentación eléctrica de la red durante la instalación y el mantenimiento del aparato como la sustitución de bombillas.
- La campana extractora debe instalarse de acuerdo con las instrucciones de instalación y respetando todas las medidas.
- Solamente un electricista cualificado o una persona competente debe llevar a cabo la instalación.
- Deseche el material de embalaje con cuidado. Los niños son vulnerables cuando están expuestos a ella.
- Preste atención a los bordes afilados del interior de la campana extractora, especialmente durante la instalación y la limpieza.
- Asegúrese de que el conducto no tiene curvas más pronunciadas de 90 grados, ya que esto reducirá la eficacia de la campana extractora.



ADVERTENCIA
Riesgo de descarga eléctrica.

Si no se instalan los tornillos o el dispositivo de fijación de acuerdo con estas instrucciones, pueden producirse riesgos eléctricos. Antes de acceder a los terminales, deben desconectarse todos los circuitos de alimentación. Enchufe esta unidad únicamente a una toma de corriente con toma de tierra adecuada. En caso de duda, pida consejo a un ingeniero debidamente cualificado.

Notas importantes sobre el modo de extracción



ADVERTENCIA
Riesgo de intoxicación por aspiración de gases de escape.

Riesgo de intoxicación por aspiración de gases de escape. No haga funcionar nunca el aparato en modo extracción simultáneamente con un aparato de humos abierto cuando no esté garantizado un caudal de aire suficiente.

Los equipos de combustión de conducto abierto (por ejemplo, calentadores de gas, gasóleo, leña o carbón, calentadores de agua sin depósito, calentadores de agua) extraen el aire de combustión de la habitación y lo conducen a través de un tubo de escape o chimenea hasta el exterior. En el modo de extracción, el aire interior se extrae de la cocina y las habitaciones adyacentes; sin una entrada de aire suficiente, se crea un vacío. De este modo, los gases tóxicos de la chimenea del conducto de extracción pueden volver a penetrar en los espacios habitados.

- Asegúrese siempre de que haya suficiente aire fresco y de que el aire pueda circular.
- Una caja de suministro de aire/extractor por sí sola no garantiza el cumplimiento del valor límite.

El funcionamiento seguro sólo es posible cuando la presión negativa en el local donde se encuentra el aparato no supera los 4 Pa (0,04 mbar). Esto puede lograrse cuando el aire necesario para la combustión puede fluir a través de aberturas que no se pueden cerrar, por ejemplo, en puertas, ventanas, junto con una caja de suministro de aire/extractor o a través de otras medidas técnicas. En cualquier caso, consulte a un deshollinador cualificado que pueda evaluar toda la ventilación de su casa y proponer las medidas adecuadas para una ventilación adecuada.

Si la campana se utiliza exclusivamente en el modo de recirculación, es posible un funcionamiento sin restricciones.

Nota importante sobre el desmontaje del aparato

- El desmontaje es similar a la instalación/montaje en orden inverso.
- Pida ayuda a una segunda persona durante el desmontaje para evitar lesiones.

INSTALACIÓN (MODO DE AIRE DE ESCAPE)

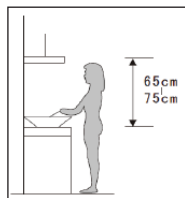


Ilustración 1

1. La campana extractora debe colocarse a una distancia de 65–75 cm por encima de la placa de cocción para obtener el mejor efecto (véase la ilustración 1).
2. Taladre 4 agujeros de $\varnothing 5$ mm y un agujero de $\varnothing 170$ mm en la parte inferior del armario colgante como se muestra en la Ilustración 2 y en la Ilustración 3.
3. Abra los filtros, mantenga la campana alineada, inserte los tornillos y el tapón de goma hinchable, apriete los tornillos. Fije los filtros.
4. Una vez colgada la campana, instale el conducto de salida flexible opcional ($\varnothing 150$ mm) en el respiradero de la parte superior de la campana extractora. En caso necesario. Introduzca la segunda parte del conducto flexible en la abertura preparada en la pared.
5. Enchufe el cable de alimentación a la toma de corriente.



ADVERTENCIA Riesgo de descarga eléctrica.

Por motivos de seguridad, utilice únicamente tornillos de fijación o montaje del mismo tamaño que los recomendados en este manual de instrucciones. Si no se instalan los tornillos o el dispositivo de fijación de acuerdo con estas instrucciones, pueden producirse riesgos eléctricos.

Diagrama de tamaño de taladrado

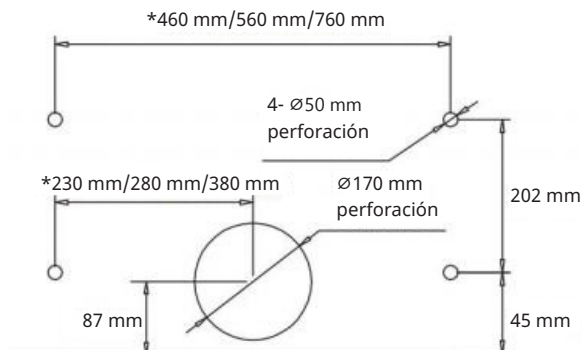


Ilustración 2

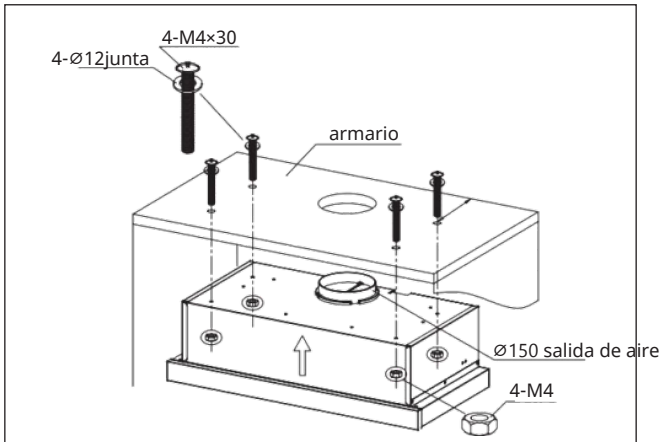


Ilustración 3

Notas sobre la instalación

1. Antes de la instalación, asegúrese de que la zona está limpia para evitar la aspiración de los restos de madera rota y el polvo.
2. No está permitido que la campana extractora comparta el mismo tubo de ventilación de aire con otros aparatos como el tubo de gas, el tubo del calentador o el tubo del viento caliente.
3. La curvatura del tubo de ventilación debe ser $\geq 120^\circ$, paralela o superior al punto de inicio y debe estar conectada a la pared exterior.
4. Después de la instalación, asegúrese de que la campana extractora esté nivelada para evitar la acumulación de grasa en un extremo.

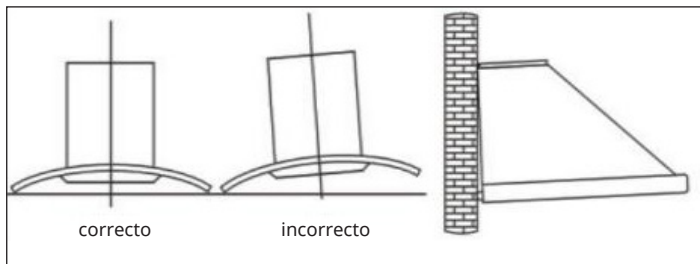


Ilustración 4

PUESTA EN FUNCIONAMIENTO

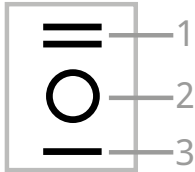
Panel de control para los modelos Velaire (10047358, 10047359)

Botones

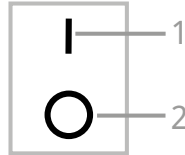
- 1 ON/OFF
- 2 Baja velocidad
- 3 Velocidad media
- 4 Alta velocidad
- 5 Modo Boost
- 6 Light (luz)



	Botón de encendido/apagado y retraso de apagado: al pulsar 3 segundos, todas las teclas se iluminan, indicando que la campana extractora está en modo de espera. Si toca la tecla de encendido mientras la campana extractora está funcionando a cualquier velocidad, esta tecla parpadeará y la campana extractora se apagará en 3 min. Al tocar de nuevo la tecla de encendido, la luz indicadora vuelve a ser roja y las luces indicadoras de las teclas de función se apagan, indicando que la campana extractora está apagada.
	Al tocar esta tecla, la campana extractora se pondrá en marcha a la velocidad 1.
	Al tocar esta tecla, la campana extractora se pondrá en marcha a la velocidad 2.
	Al tocar esta tecla, la campana extractora se pondrá en marcha a la velocidad 3.
	Al tocar esta tecla, la campana extractora funcionará a velocidad de refuerzo y bajará a velocidad 3 al cabo de 5 minutos.
	Botón de luz: Si pulsa el botón de la luz, ésta se encenderá. Si pulsa de nuevo, la luz se apagará.

Interruptores para los modelos Victoria (10047435, 10047436)**Posición del interruptor del motor**

- 1 Alta velocidad del ventilador
- 2 Apagado
- 3 Baja velocidad del ventilador

Posición del interruptor para la lámparae

- 1 Luz encendida
- 2 Luz apagada

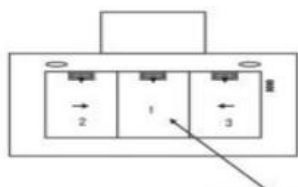
MANTENIMIENTO

Limpeza de la malla del filtro de grasa

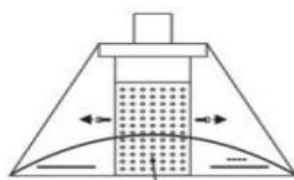
La malla del filtro es de aluminio de alta densidad. No utilice detergentes corrosivos. Mantener este filtro limpio permitirá que el aparato funcione correctamente. Por favor, siga estrictamente las siguientes directrices.

Método 1: Introduce la malla en agua limpia a unos 40-50 °C, vierte detergente y déjala en remojo durante 2-3 minutos. Utilice guantes y limpie con un cepillo suave. Por favor, no aplique demasiada presión, ya que la malla es delicada y se dañará con facilidad.

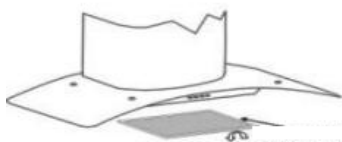
Método 2: Si se le indica, puede introducirlo en el lavavajillas.



malla filtrante de hollín de aceite



malla filtrante de hollín de aceite



malla filtrante de hollín de aceite



malla filtrante de hollín de aceite

Limpeza



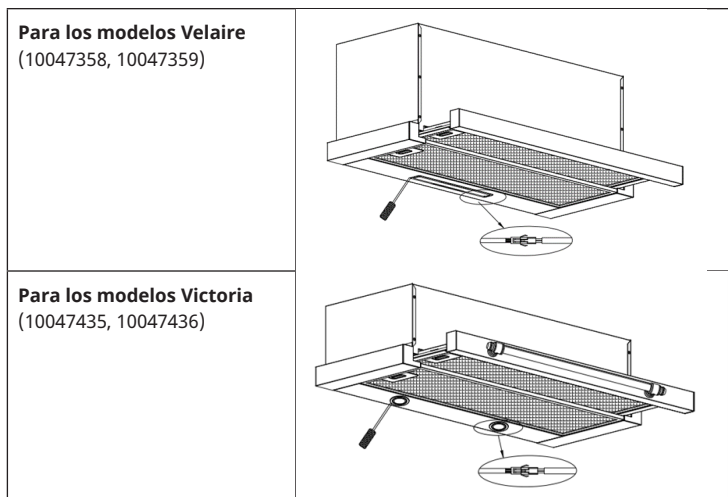
PRECAUCIÓN: ¡Riesgo de descarga eléctrica!

Desconecte el cable de alimentación de la toma de corriente antes de la limpieza y extracción de los filtros.

Atención: Las superficies exteriores son susceptibles a arañazos y abrasiones, por lo que le rogamos que siga las instrucciones de limpieza para garantizar el mejor resultado posible.

1. Para proteger el cuerpo principal de la corrosión durante un largo periodo de tiempo, la campana extractora debe limpiarse con agua caliente más detergente no corrosivo cada dos meses.
2. Por favor, no utilice detergente abrasivo porque dañará el cuerpo de la campana extractora.
3. Mantenga el motor y otras piezas de repuesto libres de agua, ya que esto causará daños en el aparato.
4. Antes de limpiar el aparato, recuerde desconectar la alimentación eléctrica.
5. El filtro de carbón no debe estar expuesto al calor.
6. No rompa la barra fija alrededor del filtro de carbón.
7. Si el enchufe o el cable están dañados, sustitúyalos por un cable blando especial.

Sustitución de la luz LED



Utilice una herramienta (como un destornillador de punta plana) para levantar la esquina redondeada hacia fuera unos 10 mm, afloje la junta de conexión interna del cable y saque la luz LED, evitando que el cable de conexión se rompa por una fuerza excesiva.

DETECCIÓN Y REPARACIÓN DE ANOMALÍAS

Problema	Causa	Solución
La luz está encendida, pero el motor no funciona	Possible causa	Seleccione una posición del interruptor del ventilador.
	El interruptor del ventilador ha fallado.	Póngase en contacto con el servicio técnico.
	Motor averiado.	Póngase en contacto con el servicio técnico.
Ni la luz ni el motor funcionan.	Fusibles de la casa quemados.	Restablezca o cambie los fusibles.
	Cable de alimentación suelto o desconectado.	Vuelva a colocar el cable en la toma de corriente.
Hay fugas de aceite.	La válvula unidireccional y la salida no están selladas herméticamente.	Desmonte la válvula unidireccional y séllela con sellador.
	Fuga en la conexión de la chimenea y la cubierta.	Desmonte el conducto de salida y séllelo.
Las luces no funcionan.	Globos rotos/ defectuosos	Sustituya las bombillas siguiendo estas instrucciones.
La potencia de extracción es insuficiente.	La distancia entre la campana extractora y la placa de cocción es demasiado grande.	Instale la campana extractora a la distancia correcta.
La campana extractora está inclinada.	Los tornillos de fijación no están suficientemente apretados.	Apriete el tornillo de modo que quede horizontal.

INDICACIONES SOBRE LA RETIRADA DEL APARATO



Si en su país existe una disposición legal relativa a la eliminación de aparatos eléctricos y electrónicos, este símbolo estampado en el producto o en el embalaje advierte que no debe eliminarse como residuo doméstico. En lugar de ello, debe depositarse en un punto de recogida de reciclaje de aparatos eléctricos y electrónicos. Una gestión adecuada de estos residuos previene consecuencias potencialmente negativas para el medio ambiente y la salud de las personas. Puede consultar más información sobre el reciclaje y la eliminación de este producto contactando con su administración local o con su servicio de recogida de residuos.

FABRICANTE

Chal-Tec GmbH, Mühlenstraße 25, 10243 Berlín, Alemania.
Contacto: info@electronic-star.de

FICHAS TÉCNICAS

Ficha del producto

Reglamento Delegado (UE) 65/2014

Nombre o marca comercial del proveedor	Klarstein
Identificador del modelo	10047358
Consumo anual de energía	21,4 kWh/año
Clase de eficiencia energética	A++
Eficiencia fluidodinámica	37,8
Clase de eficiencia fluidodinámica	A
Eficiencia de iluminación	32,0 Lux/W
Clase de eficiencia de iluminación	A
Eficiencia del filtrado de grasa	65,6 %
Clase de eficiencia del filtrado de grasa	D
Flujo de aire (velocidad mínima en utilización normal)	284 m³/h
Flujo de aire (velocidad máxima en utilización normal)	599 m³/h
Flujo de aire (uso ultrarrápido o reforzado)	891 m³/h
Ruido acústico aéreo emitido ponderado por el valor A (velocidad mínima de utilización normal)	47 dB
Ruido acústico aéreo emitido ponderado por el valor A (velocidad máxima de utilización normal)	66 dB
Ruido acústico aéreo emitido ponderado por el valor A (velocidad ultrarrápida o reforzada)	74 dB
Consumo eléctrico en modo apagado (W)	0,40 W

Modelo introducido en el mercado de la Unión desde 01/09/2025.



Número de registro EPREL: 2329209

<https://eprel.ec.europa.eu/qr/2329209>

Proveedor: Chal -Tec GmbH (Representante autorizado)

Sitio web:

Servicio de atención al cliente:

Nombre: Customer_service

Sitio web: <https://www.elektronik-star.de/info/Impressum/>

Correo electrónico: info@electronic-star.de

Teléfono: +49303001385500

Dirección:

Mühlenstraße 25
10243 Berlin
Alemania

Ficha del producto

Reglamento Delegado (UE) 65/2014

Nombre o marca comercial del proveedor	Klarstein
Identificador del modelo	10047359
Consumo anual de energía	21,4 kWh/año
Clase de eficiencia energética	A++
Eficiencia fluidodinámica	37,8
Clase de eficiencia fluidodinámica	A
Eficiencia de iluminación	32,0 Lux/W
Clase de eficiencia de iluminación	A
Eficiencia del filtrado de grasa	65,6 %
Clase de eficiencia del filtrado de grasa	D
Flujo de aire (velocidad mínima en utilización normal)	284 m³/h
Flujo de aire (velocidad máxima en utilización normal)	599 m³/h
Flujo de aire (uso ultrarrápido o reforzado)	891 m³/h
Ruido acústico aéreo emitido ponderado por el valor A (velocidad mínima de utilización normal)	47 dB
Ruido acústico aéreo emitido ponderado por el valor A (velocidad máxima de utilización normal)	66 dB
Ruido acústico aéreo emitido ponderado por el valor A (velocidad ultrarrápida o reforzada)	74 dB
Consumo eléctrico en modo apagado (W)	0,40 W

Modelo introducido en el mercado de la Unión desde 01/09/2025.



Número de registro EPREL: 2329211

<https://eprel.ec.europa.eu/qr/2329211>

Proveedor: Chal -Tec GmbH (Representante autorizado)

Sitio web:

Servicio de atención al cliente:

Nombre: Customer_service

Sitio web: <https://www.elektronik-star.de/info/Impressum/>

Correo electrónico: info@electronic-star.de

Teléfono: +49303001385500

Dirección:

Mühlenstraße 25
10243 Berlin
Alemania

Ficha del producto

Reglamento Delegado (UE) 65/2014

Nombre o marca comercial del proveedor	Klarstein
Identificador del modelo	10047435
Consumo anual de energía	6,6 kWh/año
Clase de eficiencia energética	A+++
Eficiencia fluidodinámica	20,9
Clase de eficiencia fluidodinámica	C
Eficiencia de iluminación	28,0 Lux/W
Clase de eficiencia de iluminación	B
Eficiencia del filtrado de grasa	62,3 %
Clase de eficiencia del filtrado de grasa	E
Flujo de aire (velocidad mínima en utilización normal)	191 m³/h
Flujo de aire (velocidad máxima en utilización normal)	375 m³/h
Ruido acústico aéreo emitido ponderado por el valor A (velocidad mínima de utilización normal)	46 dB
Ruido acústico aéreo emitido ponderado por el valor A (velocidad máxima de utilización normal)	58 dB

Modelo introducido en el mercado de la Unión desde 20/08/2025.



Número de registro EPREL: 2418393

<https://eprel.ec.europa.eu/qr/2418393>

Proveedor: Chal -Tec GmbH (Representante autorizado)

Sitio web:

Servicio de atención al cliente:

Nombre: Customer service

Sitio web: <https://www.elektronik-star.de/info/Impressum/>

Correo electrónico: info@electronic-star.de

Teléfono: +49303001385500

Dirección:

Mühlenstraße 25
10243 Berlin
Alemania

Ficha del producto

Reglamento Delegado (UE) 65/2014

Nombre o marca comercial del proveedor	klarstein
Identificador del modelo	10047436
Consumo anual de energía	6,6 kWh/año
Clase de eficiencia energética	A+++
Eficiencia fluidodinámica	20,9
Clase de eficiencia fluidodinámica	C
Eficiencia de iluminación	28,0 Lux/W
Clase de eficiencia de iluminación	B
Eficiencia del filtrado de grasa	62,3 %
Clase de eficiencia del filtrado de grasa	E
Flujo de aire (velocidad mínima en utilización normal)	191 m³/h
Flujo de aire (velocidad máxima en utilización normal)	375 m³/h
Ruido acústico aéreo emitido ponderado por el valor A (velocidad mínima de utilización normal)	46 dB
Ruido acústico aéreo emitido ponderado por el valor A (velocidad máxima de utilización normal)	58 dB

Modelo introducido en el mercado de la Unión desde 20/08/2025.



Número de registro EPREL: 2418402

<https://eprel.ec.europa.eu/qr/2418402>

Proveedor: Chal -Tec GmbH (Representante autorizado)

Sitio web:

Servicio de atención al cliente:

Nombre: Customer service

Sitio web: <https://www.elektronik-star.de/info/Impressum/>

Correo electrónico: info@electronic-star.de

Teléfono: +49303001385500

Dirección:

Mühlenstraße 25
10243 Berlin
Alemania

Chère cliente, cher client,

Félicitation pour acquisition de ce nouvel appareil. Veuillez lire attentivement ce manuel et tenir compte des conseils suivants concernant l'installation et l'utilisation afin d'éviter tout dommage technique. Nous déclinons toute responsabilité pour les dommages causés par le non-respect des instructions et une utilisation inappropriée. Scannez le code QR pour accéder au dernier manuel d'utilisation et à d'autres informations sur le produit.



SOMMAIRE

Fiche technique	53
Consignes de sécurité	54
Installation (mode air évacué)	56
Fonctionnement	58
Entretien	60
Dépannage	62
Informations sur le recyclage	63
Fabricant	63
Fiches de produit	64

FICHE TECHNIQUE

Numéro d'article	10047435, 10047436	10047358, 10047359
Modèle	Victoria Telescopic 60	Velaire Telescopic 60
Alimentation électrique	220 V - 240 V ~ 50 Hz	

CONSIGNES DE SÉCURITÉ

- N'essayez pas d'utiliser la hotte sans les filtres à graisse ou si les filtres sont excessivement gras !
- Ne pas installer l'appareil au-dessus d'une cuisinière équipée d'un gril en hauteur.
- Ne laissez pas les poêles à frire sans surveillance pendant leur utilisation, car les graisses ou les huiles surchauffées risquent de s'enflammer.
- Ne laissez jamais de flammes nues sous la hotte.
- Si la hotte est endommagée, n'essayez pas de l'utiliser.
- Ne pas faire de flambée sous la hotte de cuisine.
- Les pièces accessibles peuvent devenir chaudes lorsqu'elles sont utilisées avec des appareils de cuisson.
- Distance minimale entre la surface de la table de cuisson et la partie basse de la hotte. (Si la hotte se trouve au-dessus d'un appareil à gaz, cette distance doit être d'au moins 65 cm)
- L'air ne doit pas être évacué dans un conduit de fumée utilisé pour évacuer les fumées d'appareils brûlant du gaz ou d'autres combustibles.
- Le nettoyage et l'entretien par l'utilisateur ne doivent pas être effectués par des enfants sans surveillance.
- L'appareil ne doit pas être utilisé par des personnes (y compris des enfants) dont les capacités physiques, sensorielles ou mentales sont réduites, ou qui manquent d'expérience et de connaissances, à moins qu'elles n'aient reçu une surveillance ou des instructions.
- Les enfants ne doivent pas jouer avec l'appareil.

Conseils importants pour l'installation

- L'air ne doit pas être rejeté dans un conduit de fumée utilisé pour l'évacuation des fumées provenant d'appareils fonctionnant au gaz ou à d'autres combustibles (ne s'applique pas aux appareils qui ne rejettent l'air que dans la pièce).
- Les réglementations concernant les rejets d'air doivent être respectées.
- Coupez toujours l'alimentation électrique du secteur pendant l'installation et la maintenance, comme le remplacement des ampoules.
- La hotte aspirante doit être installée conformément aux instructions d'installation et toutes les mesures doivent être respectées.
- Tous les travaux d'installation doivent être effectués par une personne compétente ou un électricien qualifié.
- Veuillez jeter le matériel d'emballage avec précaution. Les enfants y sont vulnérables.
- Faites attention aux arêtes vives à l'intérieur de la hotte, en particulier lors de l'installation et du nettoyage.
- Veillez à ce que les conduits ne présentent pas de coudes supérieurs à 90 degrés, ce qui réduirait l'efficacité de la hotte.



MISE EN GARDE
Risque de choc électrique.

Le fait de ne pas installer les vis ou le dispositif de fixation conformément à ces instructions peut entraîner des risques électriques. Avant d'accéder aux bornes, tous les circuits d'alimentation doivent être déconnectés. Ne branchez cet appareil que sur une prise correctement mise à la terre. En cas de doute, demandez conseil à un technicien dûment qualifié.

Remarques importantes concernant le mode d'extraction



MISE EN GARDE
Risque d'intoxication par ré-aspiration des gaz d'échappement.

Risque d'intoxication par ré-aspiration des gaz d'échappement. Ne jamais faire fonctionner l'appareil en mode d'extraction en même temps qu'un appareil à conduit ouvert lorsqu'un débit d'air suffisant n'est pas garanti.

Les appareils de combustion à conduit ouvert (par exemple, les chauffages au gaz, au mazout, au bois ou au charbon, les chauffe-eau sans réservoir, les chauffe-eau) aspirent l'air de combustion de la pièce et le font passer par un tuyau d'échappement ou une cheminée jusqu'à l'extérieur. En mode d'extraction, l'air est extrait de la cuisine et des pièces adjacentes, ce qui crée un vide en l'absence d'une entrée d'air suffisante. Les gaz toxiques provenant de la cheminée ou du conduit d'extraction peuvent ainsi être ré-aspirés dans les espaces de vie.

- Veillez toujours à ce qu'un apport suffisant d'air frais soit garanti et à ce que l'air puisse circuler.
- Un boîtier d'alimentation en air / d'extraction ne garantit pas à lui seul le respect de la valeur limite.

Un fonctionnement sûr n'est possible que si la pression négative dans la pièce où se trouve l'appareil ne dépasse pas 4 Pa (0,04 mbar). Cela est possible lorsque l'air nécessaire à la combustion peut passer par des ouvertures qui ne peuvent pas être fermées, par exemple dans des portes, des fenêtres, en association avec une boîte d'alimentation en air / d'extraction ou par le biais d'autres mesures techniques. Dans tous les cas, consultez un ramoneur qualifié qui pourra évaluer l'ensemble de la ventilation de votre maison et proposer des mesures appropriées pour une ventilation adéquate.

Si la hotte est utilisée exclusivement en mode recyclage, elle peut fonctionner sans restriction.

Note importante sur le démontage de l'appareil

- Le démontage est similaire à l'installation/assemblage dans l'ordre inverse.
- Faites-vous aider par une deuxième personne lors du démontage afin d'éviter les blessures.

INSTALLATION (MODE AIR ÉVACUÉ)

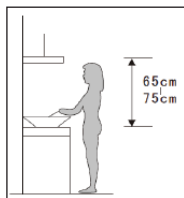


Fig. 1

1. Pour un effet optimal, la hotte doit être placée à une distance de 65 à 75 cm de la surface de cuisson.
2. Percez 4 trous de $\varnothing 5$ mm et un trou de $\varnothing 170$ mm dans le fond du placard suspendu comme illustré sur les figures 2 et 3.
3. Ouvrir les filtres, tenez la hotte dans l'axe, insérer les vis et le bouchon en caoutchouc, serrer les vis. Installez les filtres.
4. Une fois la hotte suspendue, installez le conduit d'évacuation flexible optionnel ($\varnothing 150$ mm) sur l'évent situé sur la partie supérieure de la hotte. Si nécessaire. Insérer la deuxième partie de la gaine flexible dans l'ouverture préparée dans le mur.
5. Branchez le cordon d'alimentation dans la prise.



MISE EN GARDE Risque de choc électrique.

Par mesure de sécurité, n'utilisez que des vis de fixation ou de montage de la même taille que celles recommandées dans ce manuel d'instructions. Le fait de ne pas installer les vis ou le dispositif de fixation conformément à ces instructions peut entraîner des risques électriques.

Diagramme de taille de perçage

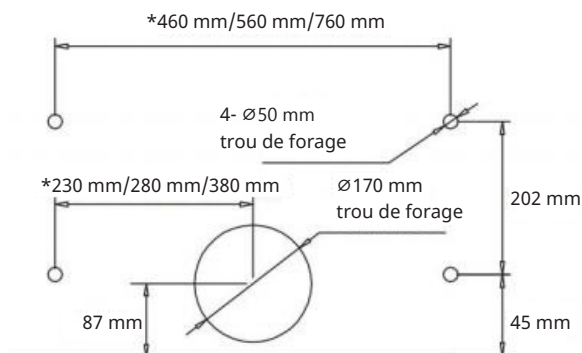


Figure 2

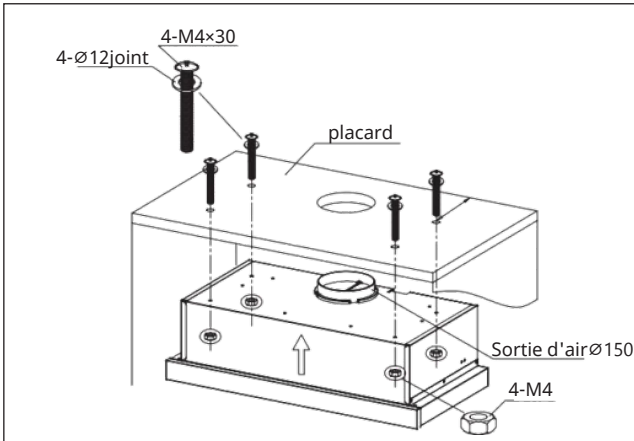


Fig 3

Remarques pour l'installation

1. Avant l'installation, veillez à ce que la zone soit propre afin d'éviter l'aspiration des morceaux de bois cassés et de la poussière.
2. La hotte aspirante ne peut partager le même conduit de ventilation d'air que d'autres appareils tels que le conduit de gaz, le conduit de chauffage et le conduit d'air chaud.
3. La courbure du tube d'extraction doit être $\geq 120^\circ$, parallèle ou au-dessus du point de départ et doit être connectée au mur extérieur.
4. Après l'installation, veillez à ce que la hotte soit de niveau afin d'éviter que la graisse ne s'accumule à une extrémité.

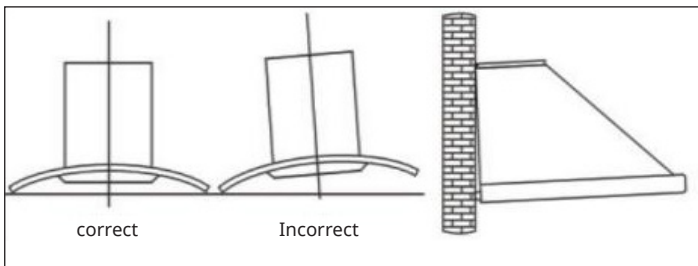


Fig 4

FONCTIONNEMENT

Panneau de contrôle pour les modèles Velaire (10047358, 10047359)

Boutons

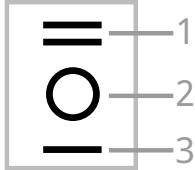
- 1 ON/OFF
- 2 Basse vitesse
- 3 Vitesse moyenne
- 4 Vitesse élevée
- 5 Mode Boost
- 6 Éclairage



	Bouton marche/arrêt et bouton d'arrêt différé : appuyez sur 3 secondes, toutes les touches s'allument et indiquent que la hotte est en mode veille. Si l'on touche la touche d'alimentation alors que la hotte fonctionne à n'importe quelle vitesse, cette touche clignote et la hotte s'éteint dans les 3 minutes qui suivent. Lorsque vous appuyez à nouveau sur la touche marche/arrêt, le voyant devient rouge et les voyants des touches de fonction s'éteignent, ce qui indique que la hotte est hors tension.
	Effleurez cette touche pour faire fonctionner la hotte à la vitesse 1.
	Effleurez cette touche pour faire fonctionner la hotte à la vitesse 2.
	Effleurez cette touche pour faire fonctionner la hotte à la vitesse 3.
	Appuyez sur cette touche pour que la hotte fonctionne en vitesse Boost, puis redescende à la vitesse 3 après 5 minutes.
	Bouton d'éclairage : appuyez sur la touche d'éclairage, l'éclairage s'allume. Appuyez à nouveau sur la touche, l'éclairage s'éteint.

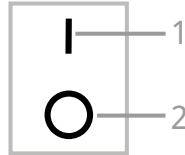
Interrupteur pour les modèles Victoria (10047435, 10047436)

**Position de l'interrupteur pour le
moteur**



- 1 Niveau élevé du ventilateur
- 2 Désactivé
- 3 Niveau bas du ventilateur

**Position de l'interrupteur pour la
lampe**



- 1 Lumière allumée
- 2 Lumière éteinte

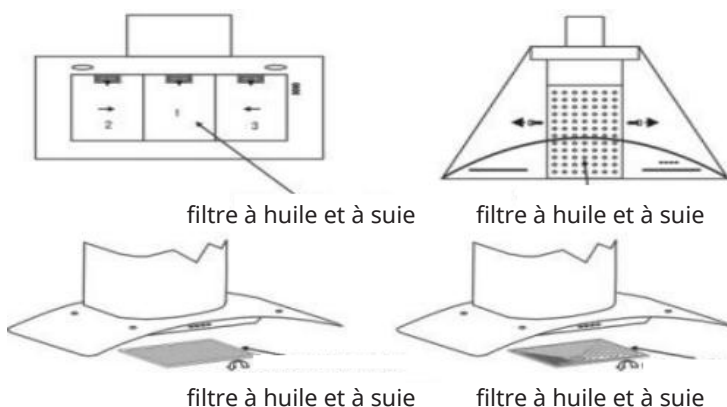
ENTRETIEN

Nettoyage du filtre à graisse

La maille du filtre est en aluminium haute densité. N'utilisez pas de détergent corrosif. La propreté de ce filtre permet à l'appareil de fonctionner correctement. Veuillez suivre scrupuleusement les consignes ci-dessous.

Méthode 1 : Placer le filtre dans de l'eau propre à 40-50 °C, verser le détergent et laisser tremper pendant 2-3 minutes. Portez des gants et nettoyez avec une brosse douce. N'appliquez pas trop de pression, car la maille est délicate et s'abîme facilement.

Méthode 2 : Si vous y êtes invité, vous pouvez le mettre au lave-vaisselle.



Nettoyage



ATTENTION : Risque de choc électrique

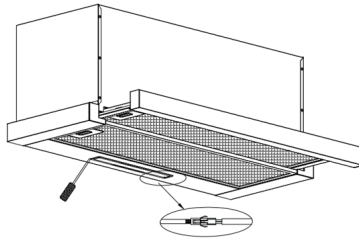
Débranchez le cordon d'alimentation de la prise murale avant de nettoyer et d'enlever les filtres.

Attention : Les surfaces externes sont sensibles aux rayures et aux abrasions, veuillez donc suivre les instructions de nettoyage pour garantir le meilleur résultat possible.

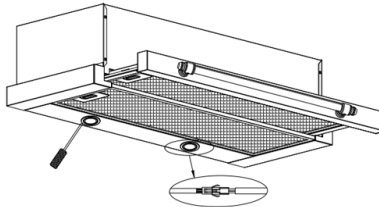
1. Pour protéger le corps principal de la corrosion pendant une longue période, la hotte doit être nettoyée tous les deux mois avec de l'eau chaude et un détergent non corrosif.
2. N'utilisez pas de détergent abrasif, car il endommagerait le corps de l'appareil.
3. Le moteur et les autres pièces de rechange ne doivent pas être exposés à l'eau, car cela endommagerait l'appareil.
4. Avant de nettoyer l'appareil, n'oubliez pas de le mettre hors tension.
5. Le filtre à charbon ne doit pas être exposé à la chaleur.
6. Ne pas déchirer la barre fixe autour du filtre à charbon.
7. Si la fiche ou le cordon est endommagé, faites-le remplacer par un cordon souple spécial.

Remplacement de la lampe LED

Pour les modèles Velaire
(10047358, 10047359)



Pour les modèles Victoria
(10047435, 10047436)



Utilisez un outil (tel qu'un tournevis plat) pour soulever le coin arrondi vers l'extérieur d'environ 10 mm, desserrez le joint de connexion interne du fil et retirez la lampe LED, en évitant que le fil de connexion ne soit cassé par une force excessive.

DÉPANNAGE

Problème	Cause	Solution
La lumière s'allume, mais le moteur ne fonctionne pas.	Cause possible	Sélectionner une position de l'interrupteur du ventilateur.
	Le commutateur du ventilateur est défaillant.	Contactez le service client.
	Moteur en panne.	Contactez le service client.
Ni la lumière ni le moteur ne fonctionnent.	Fusibles de la maison hors service.	Rebranchez/remplacez les fusibles.
	Le cordon d'alimentation est mal branché ou débranché.	Rebrancher le cordon à la prise de courant.
Fuite d'huile	Le clapet anti-retour et la sortie ne sont pas étanches.	Démontez le clapet anti-retour et faites le joint avec un produit d'étanchéité.
	Fuite au niveau du raccord entre la cheminée et le couvercle.	Démontez la cheminée et refaites l'étanchéité.
Les lumières ne fonctionnent pas	Ampoules cassées / défectueuses.	Remplacer les ampoules conformément à ces instructions.
Aspiration insuffisante	La distance entre la hotte et la plaque de cuisson à gaz est trop grande.	Installez la hotte à la bonne distance.
La hotte aspirante penche.	Les vis de fixation ne sont pas assez serrées.	Serrez la vis de suspension et mettez la hotte à l'horizontale.

INFORMATIONS SUR LE RECYCLAGE



S'il existe une réglementation pour l'élimination ou le recyclage des appareils électriques et électroniques dans votre pays, ce symbole sur le produit ou sur l'emballage indique que cet appareil ne doit pas être jeté avec les ordures ménagères. Vous devez le déposer dans un point de collecte pour le recyclage des équipements électriques et électroniques. La mise au rebut conforme aux règles protège l'environnement et la santé de vos semblables des conséquences négatives. Pour plus d'informations sur le recyclage et l'élimination de ce produit, veuillez contacter votre autorité locale ou votre service de recyclage des déchets ménagers.

FABRICANT

Chal-Tec GmbH, Mühlenstraße 25, 10243 Berlin, Allemagne.
Contact : info@electronic-star.de

FICHES DE PRODUIT

Fiche de produit

Règlement délégué (UE) 65/2014

Nom du fournisseur ou marque commerciale	Klarstein
Référence du modèle	10047358
Consommation annuelle d'énergie	21,4 kWh/an
Classe d'efficacité énergétique	A++
Efficacité fluidodynamique	37,8
Classe d'efficacité fluidodynamique	A
Efficacité lumineuse	32,0 Lux/W
Classe d'efficacité lumineuse	A
Efficacité de filtration des graisses	65,6 %
Classe d'efficacité de filtration des graisses	D
Débit d'air (vitesse minimale en fonctionnement normal)	284 m³/h
Débit d'air (vitesse maximale en fonctionnement normal)	599 m³/h
Débit d'air (mode intensif ou «boost»)	891 m³/h
Émissions acoustiques dans l'air pondérées de la valeur A (vitesse minimale en fonctionnement normal)	47 dB
Émissions acoustiques dans l'air pondérées de la valeur A (vitesse maximale en fonctionnement normal)	66 dB
Émissions acoustiques dans l'air pondérées de la valeur A (mode intensif ou «boost»)	74 dB
Consommation d'électricité en mode «arrêt» (W)	0,40 W

Modèle mis sur le marché de l'Union du 01/09/2025.



Numéro d'enregistrement EPREL: 2329209

<https://eprel.ec.europa.eu/qr/2329209>

Fournisseur: Chal -Tec GmbH (Mandataire)

Site web:

Service après-vente:

Nom: Customer_service

Site web: <https://www.elektronik-star.de/info/Impressum/>

Courriel: info@electronic-star.de

Téléphone: +49303001385500

Adresse:
Mühlenstraße 25
10243 Berlin
Allemagne

Fiche de produit

Règlement délégué (UE) 65/2014

Nom du fournisseur ou marque commerciale	Klarstein
Référence du modèle	10047359
Consommation annuelle d'énergie	21,4 kWh/an
Classe d'efficacité énergétique	A++
Efficacité fluidodynamique	37,8
Classe d'efficacité fluidodynamique	A
Efficacité lumineuse	32,0 Lux/W
Classe d'efficacité lumineuse	A
Efficacité de filtration des graisses	65,6 %
Classe d'efficacité de filtration des graisses	D
Débit d'air (vitesse minimale en fonctionnement normal)	284 m³/h
Débit d'air (vitesse maximale en fonctionnement normal)	599 m³/h
Débit d'air (mode intensif ou «boost»)	891 m³/h
Émissions acoustiques dans l'air pondérées de la valeur A (vitesse minimale en fonctionnement normal)	47 dB
Émissions acoustiques dans l'air pondérées de la valeur A (vitesse maximale en fonctionnement normal)	66 dB
Émissions acoustiques dans l'air pondérées de la valeur A (mode intensif ou «boost»)	74 dB
Consommation d'électricité en mode «arrêt» (W)	0,40 W

Modèle mis sur le marché de l'Union du 01/09/2025.



Numéro d'enregistrement EPREL: 2329211

<https://eprel.ec.europa.eu/qr/2329211>

Fournisseur: Chal -Tec GmbH (Mandataire)

Site web:

Service après-vente:

Nom: Customer_service

Site web: <https://www.elektronik-star.de/info/Impressum/>

Courriel: info@electronic-star.de

Téléphone: +49303001385500

Adresse:

Mühlenstraße 25
10243 Berlin
Allemagne

Fiche de produit

Règlement délégué (UE) 65/2014

Nom du fournisseur ou marque commerciale	Klarstein
Référence du modèle	10047435
Consommation annuelle d'énergie	6,6 kWh/an
Classe d'efficacité énergétique	A+++
Efficacité fluidodynamique	20,9
Classe d'efficacité fluidodynamique	C
Efficacité lumineuse	28,0 Lux/W
Classe d'efficacité lumineuse	B
Efficacité de filtration des graisses	62,3 %
Classe d'efficacité de filtration des graisses	E
Débit d'air (vitesse minimale en fonctionnement normal)	191 m³/h
Débit d'air (vitesse maximale en fonctionnement normal)	375 m³/h
Émissions acoustiques dans l'air pondérées de la valeur A (vitesse minimale en fonctionnement normal)	46 dB
Émissions acoustiques dans l'air pondérées de la valeur A (vitesse maximale en fonctionnement normal)	58 dB

Modèle mis sur le marché de l'Union du 20/08/2025.



Numéro d'enregistrement EPREL: 2418393

<https://eprel.ec.europa.eu/qr/2418393>

Fournisseur: Chal -Tec GmbH (Mandataire)

Site web:

Service après-vente:

Nom: Customer service

Site web: <https://www.elektronik-star.de/info/Impressum/>

Courriel: info@elektronik-star.de

Téléphone: +49303001385500

Adresse:

Mühlenstraße 25
10243 Berlin
Allemagne

Fiche de produit

Règlement délégué (UE) 65/2014

Nom du fournisseur ou marque commerciale	klarstein
Référence du modèle	10047436
Consommation annuelle d'énergie	6,6 kWh/an
Classe d'efficacité énergétique	A+++
Efficacité fluidodynamique	20,9
Classe d'efficacité fluidodynamique	C
Efficacité lumineuse	28,0 Lux/W
Classe d'efficacité lumineuse	B
Efficacité de filtration des graisses	62,3 %
Classe d'efficacité de filtration des graisses	E
Débit d'air (vitesse minimale en fonctionnement normal)	191 m³/h
Débit d'air (vitesse maximale en fonctionnement normal)	375 m³/h
Émissions acoustiques dans l'air pondérées de la valeur A (vitesse minimale en fonctionnement normal)	46 dB
Émissions acoustiques dans l'air pondérées de la valeur A (vitesse maximale en fonctionnement normal)	58 dB

Modèle mis sur le marché de l'Union du 20/08/2025.



Numéro d'enregistrement EPREL: 2418402

<https://eprel.ec.europa.eu/gr/2418402>

Fournisseur: Chal -Tec GmbH (Mandataire)

Site web:

Service après-vente:

Nom: Customer service

Site web: <https://www.elektronik-star.de/info/Impressum/>

Courriel: info@electronic-star.de

Téléphone: +49303001385500

Adresse:

Mühlenstraße 25
10243 Berlin
Allemagne

Gentile cliente,

grazie per aver acquistato questo dispositivo. Leggere attentamente il presente manuale e rispettare le indicazioni seguenti relative a installazione e utilizzo per evitare danni tecnici. Malfunzionamenti causati dalla mancata osservanza delle indicazioni e delle avvertenze su installazione e utilizzo contenute nel manuale non sono coperti dalla garanzia. Scansionare il codice QR per accedere al manuale d'uso più recente e a maggiori informazioni sul prodotto.

**INDICE**

Dati tecnici	69
Avvertenze di sicurezza	70
Installazione (modalità di scarico)	72
Utilizzo	74
Manutenzione	76
Risoluzione dei problemi	78
Avviso di smaltimento	79
Produttore	79
Schede prodotto	80

DATI TECNICI

Numero articolo	10047435, 10047436	10047358, 10047359
Modello	Victoria Telescopic 60	Velaire Telescopic 60
Alimentazione	220-240 V ~ 50 Hz	

AVVERTENZE DI SICUREZZA

- Non utilizzare la cappa senza i filtri del grasso o se i filtri sono eccessivamente unti!
- Non installare la cappa sopra un fornello con grill ad alta potenza.
- Non lasciare le padelle incustodite durante l'uso perché i grassi o gli oli surriscaldati potrebbero prendere fuoco.
- Non lasciare mai fiamme libere sotto la cappa.
- Se la cappa è danneggiata, non utilizzarla.
- Non flambare sotto la cappa.
- Le parti accessibili possono surriscaldarsi se utilizzate con elettrodomestici da cucina.
- La distanza minima tra il piano cottura e la parte più bassa della cappa deve essere compresa tra 65 e 75 cm. (Se la cappa aspirante si trova sopra un dispositivo a gas, questa distanza deve essere di almeno 65 cm).
- L'aria non deve essere convogliata in una canna fumaria utilizzata per lo scarico dei fumi di dispositivi che bruciano gas o altri combustibili.
- La pulizia e la manutenzione da parte dell'utente non devono essere effettuate da bambini senza supervisione.
- L'apparecchio non deve essere utilizzato da persone (compresi i bambini) con ridotte capacità fisiche, sensoriali o mentali, o con mancanza di esperienza e conoscenza, a meno che non siano state fornite loro supervisione o istruzioni.
- I bambini non devono giocare con l'apparecchio.

Suggerimenti importanti per l'installazione

- L'aria non deve essere scaricata in una canna fumaria utilizzata per lo scarico dei fumi di dispositivi a gas o altri combustibili (non si applica ai dispositivi che scaricano l'aria solo nel locale).
- Devono essere rispettate le norme relative allo scarico dell'aria.
- Durante l'installazione e la manutenzione, come la sostituzione della lampadina, disattivare sempre l'alimentazione elettrica dalla rete.
- La cappa deve essere installata secondo le istruzioni di installazione e devono essere rispettate tutte le misure.
- Tutti i lavori di installazione devono essere eseguiti da un elettricista qualificato o da una persona esperta.
- Si prega di smaltire con cura il materiale di imballaggio. Questo può rappresentare un rischio per i bambini.
- Prestare attenzione ai bordi taglienti all'interno della cappa, soprattutto durante l'installazione e la pulizia.
- Assicurarsi che il condotto non sia piegato ad angoli inferiori a 90 gradi, in quanto ciò riduce l'efficienza della cappa.



AVVERTENZA
Rischio di scosse elettriche.

La mancata installazione delle viti o del dispositivo di fissaggio in conformità alle presenti istruzioni può comportare rischi elettrici. Prima di accedere ai terminali, tutti i circuiti di alimentazione devono essere scollegati. Collegare l'unità solo a una presa di corrente con messa a terra adeguata. In caso di dubbi, rivolgersi a un tecnico qualificato.

Note importanti sulla modalità di estrazione



AVVERTENZA
Rischio di intossicazione a causa dei gas di scarico aspirati.

Rischio di intossicazione a causa dei gas di scarico aspirati. Non utilizzare mai la cappa in modalità di estrazione contemporaneamente a un dispositivo a canna fumaria aperta, quando non è garantito un flusso d'aria adeguato.

I dispositivi di combustione a canna fumaria aperta (ad esempio, stufe a gas, a olio, a legna o a carbone, scaldacqua senza serbatoio, scaldabagni) aspirano l'aria di combustione dall'ambiente e la convogliano all'esterno attraverso un tubo di scarico o una canna fumaria. In modalità di estrazione, l'aria interna viene rimossa dalla cucina e dai locali adiacenti - senza flusso d'aria sufficiente si crea un vuoto. I gas tossici provenienti dal camino o dalla canna fumaria possono così essere risucchiati negli ambienti abitativi.

- Assicurarsi sempre che sia garantito un sufficiente apporto di aria fresca e che l'aria possa circolare.
- Una presa d'aria/centralina di estrazione dell'aria da sola non garantisce il rispetto del valore limite.

Il funzionamento sicuro è possibile solo se la pressione negativa nel locale in cui si trova il dispositivo non supera i 4 Pa (0,04 mbar). Ciò può essere ottenuto quando l'aria necessaria per la combustione può passare attraverso aperture non chiudibili, ad esempio porte, finestre, in combinazione con una presa d'aria/centralina di estrazione dell'aria o attraverso altri accorgimenti tecnici. In ogni caso, consultare uno spazzacamino qualificato che possa valutare l'intera ventilazione della casa e proporre misure adeguate per una ventilazione corretta.

Se la cappa viene utilizzata esclusivamente in modalità di ricircolo, è possibile un funzionamento senza restrizioni.

Nota importante sullo smontaggio del dispositivo

- Lo smontaggio è simile all'installazione/al montaggio in ordine inverso.
- Per evitare lesioni, farsi aiutare da una seconda persona durante lo smontaggio.

INSTALLAZIONE (MODALITÀ DI SCARICO)

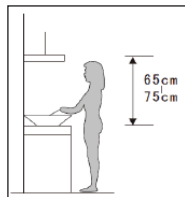


Immagine 1

1. Per ottenere un'efficacia ottimale, la cappa deve essere posizionata a una distanza di 65-75 cm sopra il piano cottura (v. immagine 1).
2. Praticare 4 fori di $\varnothing 5$ mm e un foro di $\varnothing 170$ mm nella parte inferiore del mobile pensile, come mostrato nelle immagini 2 e 3.
3. Aprire i filtri, mantenere la cappa in linea, inserire le viti, il tappo di gomma a espansione e serrare le viti. Fissare i filtri.
4. Dopo aver fissato la cappa, installare il condotto di uscita flessibile opzionale ($\varnothing 150$ mm) alla bocchetta sulla parte superiore della cappa. Se necessario. Inserire la seconda parte del condotto flessibile nell'apertura preparata sulla parete.
5. Collegare il cavo di alimentazione alla presa di corrente.



AVVERTENZA Rischio di scosse elettriche.

Per motivi di sicurezza, utilizzare solo viti di fissaggio o di montaggio della stessa dimensione raccomandata in questo manuale di istruzioni. La mancata installazione delle viti o del dispositivo di fissaggio in conformità alle presenti istruzioni può comportare rischi elettrici.

Diagramma delle dimensioni per realizzare il foro

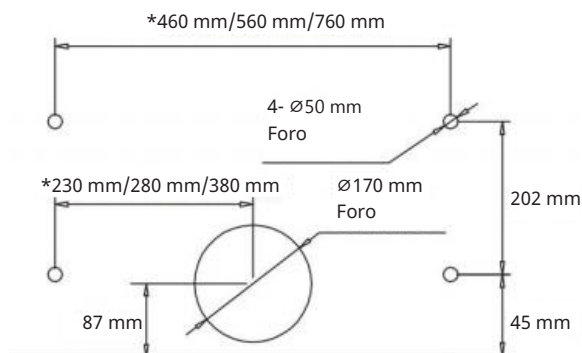


Immagine 2

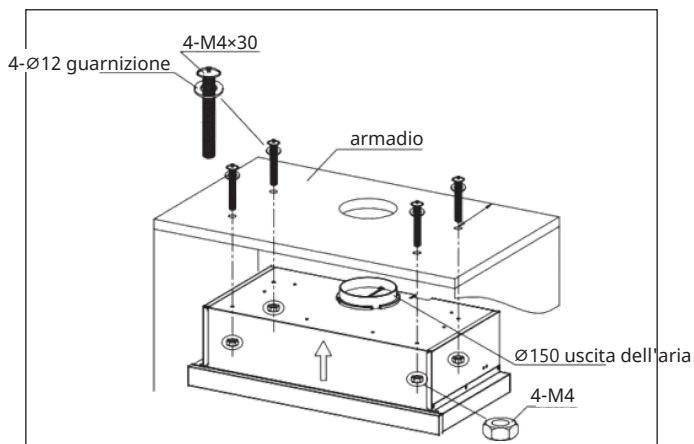


Immagine 3

Note per l'installazione

1. Prima dell'installazione, assicurarsi che l'area sia pulita per evitare di aspirare i pezzi di legno e la polvere rimasti.
2. La cappa non può condividere lo stesso condotto di ventilazione dell'aria con altri dispositivi, come tubi del gas, tubi di riscaldamento o tubi di aria calda.
3. La piega del condotto di ventilazione deve essere $\geq 120^\circ$, parallelo o superiore al punto di partenza e deve essere collegato alla parete esterna.
4. Dopo l'installazione, assicurarsi che la cappa sia livellata per evitare l'accumulo di grasso a un'estremità.

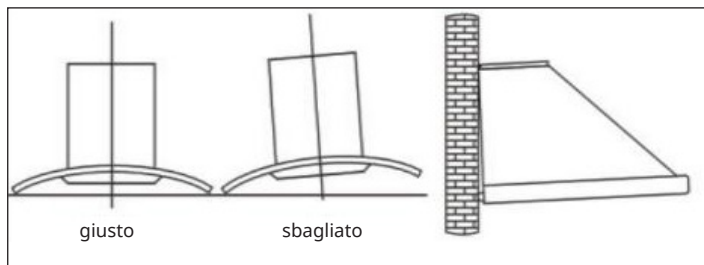


Immagine 4


UTILIZZO

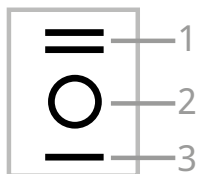
Pannello di controllo per i modelli Velaire (10047358, 10047359)

Tasti

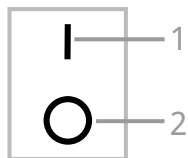
- 1 On/off
- 2 Velocità bassa
- 3 Velocità media
- 4 Velocità alta
- 5 Modalità Boost
- 6 Luce



	Tasto On/off e di spegnimento ritardato: premendo per 3 secondi, tutti i tasti si illuminano, indicando che la cappa è in modalità standby. Se si tocca il tasto di accensione mentre la cappa è in funzione a qualsiasi velocità, questo tasto lampeggia e la cappa si spegne dopo 3 minuti. Quando si tocca nuovamente il tasto di accensione, la spia diventa rossa e le spie dei tasti funzione si spengono, indicando che la cappa è spenta.
	Se si preme questo tasto, la cappa funziona alla velocità 1.
	Se si preme questo tasto, la cappa funziona alla velocità 2.
	Se si preme questo tasto, la cappa funziona alla velocità 3.
	Premendo questo tasto, la cappa funzionerà a velocità potenziata (boost) e scenderà alla velocità 3 dopo 5 minuti.
	Tasto della luce: quando si preme questo tasto, la luce si accende. Premendolo di nuovo, la luce si spegne.

Interruttori per i modelli Victoria (10047435, 10047436)**Posizione dell'interruttore per il motore**

- 1 Alta velocità della ventola
- 2 Off
- 3 Bassa velocità della ventola

Posizione dell'interruttore per la lampada

- 1 Luce accesa
- 2 Luce spenta

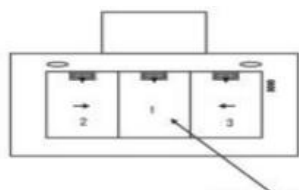
MANUTENZIONE

Pulizia della rete del filtro del grasso

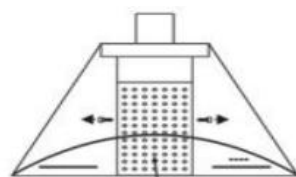
La rete filtrante è realizzata in alluminio ad alta densità. Non utilizzare detergenti corrosivi per la pulizia. Se il filtro viene tenuto pulito, il dispositivo funziona correttamente. Seguire scrupolosamente le linee guida riportate di seguito.

Metodo 1: mettere la rete in acqua pulita a 40-50 °C, versare il detersivo e lasciare in ammollo per 2-3 minuti. Indossare guanti e pulire con una spazzola morbida. Non esercitare una pressione eccessiva, poiché la rete è delicata e si danneggia facilmente.

Metodo 2: se si ricevono istruzioni in merito, è possibile metterla in lavastoviglie.



rete del filtro per olio e fuliggine



rete del filtro per olio e fuliggine



rete del filtro per olio e fuliggine



rete del filtro per olio e fuliggine

Pulizia



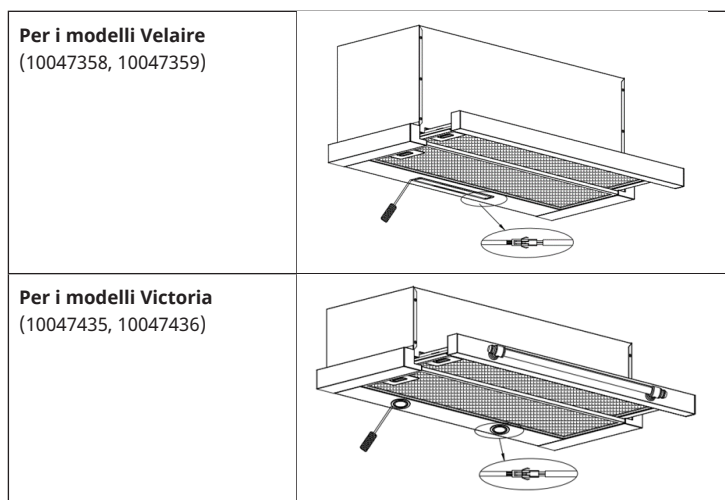
ATTENZIONE: rischio di scosse elettriche!

Prima di pulire e rimuovere i filtri, rimuovere il cavo di alimentazione dalla presa di corrente.

Attenzione: le superfici esterne sono soggette a graffi e abrasioni, pertanto si consiglia di seguire le istruzioni di pulizia per garantire un risultato ottimale senza danni.

1. Per proteggere il corpo principale dalla corrosione per un lungo periodo di tempo, la cappa deve essere pulita ogni due mesi con acqua calda e un detergente non corrosivo.
2. Non utilizzare detersivi abrasivi per non danneggiare il corpo.
3. Tenere il motore e le altre parti di ricambio al riparo dall'acqua, in quanto si potrebbe danneggiare il dispositivo.
4. Prima di pulire il dispositivo, ricordarsi di scollegare l'alimentazione.
5. Il filtro al carbone non deve essere esposto al calore.
6. Non aprire la barra fissa intorno al filtro al carbone.
7. Se la spina o il cavo sono danneggiati, sostituirli con un cavo speciale morbido.

Sostituzione della luce LED



Con un attrezzo (ad esempio un cacciavite a lama piatta) sollevare l'angolo arrotondato verso l'esterno di circa 10 mm, allentare il giunto di collegamento interno del filo ed estrarre la luce LED, evitando che il filo di collegamento si rompa con una forza eccessiva.

RISOLUZIONE DEI PROBLEMI

Problema	Causa	Soluzione
La luce è accesa, ma il motore non funziona	Possibile causa	Selezionare la posizione dell'interruttore della ventola.
	Interruttore della ventola guasto.	Contattare il centro di assistenza.
	Motore guasto.	Contattare il centro di assistenza.
La luce e il motore non funzionano.	Fusibili domestici bruciati.	Ripristinare/sostituire i fusibili.
	Cavo di alimentazione allentato o scollegato.	Ricollegare il cavo alla presa di corrente.
Perdita di olio.	La valvola unidirezionale e l'uscita non sono chiuse ermeticamente.	Smontare la valvola unidirezionale e sigillarla con il sigillante.
	Perdite dal collegamento tra canna e copertura.	Smontare la canna e sigillarla.
Le luci non funzionano.	Lampadine rotte/guaste.	Sostituire le lampadine seguendo le istruzioni.
Aspirazione insufficiente	La distanza tra la cappa aspirante e il piano cottura è eccessiva.	Rimontare la cappa alla distanza corretta.
La cappa si inclina	Le viti di fissaggio non sono sufficientemente strette.	Serrare la vite di fissaggio e fissare la cappa in posizione orizzontale.

AVVISO DI SMALTIMENTO



Se nel proprio paese si applicano le regolamentazioni inerenti lo smaltimento di dispositivi elettrici ed elettronici, questo simbolo sul prodotto o sulla confezione segnala che questi prodotti non possono essere smaltiti con i rifiuti normali e devono essere portati a un punto di raccolta di dispositivi elettrici ed elettronici. Grazie al corretto smaltimento dei vecchi dispositivi si tutela il pianeta e la salute delle persone da possibili conseguenze negative. Informazioni riguardanti il riciclo e lo smaltimento di questi prodotti si ottengono presso l'amministrazione locale oppure il servizio di gestione dei rifiuti domestici.

PRODUTTORE

Chal-Tec GmbH, Mühlenstraße 25, 10243 Berlino, Germania.
Contatto: info@electronic-star.de

SCHEDE PRODOTTO

Scheda prodotto

Regolamento delegato (UE) n. 65/2014

Nome o marchio del fornitore	Klarstein
Identificativo del modello	10047358
Consumo annuo di energia	21,4 kWh/anno
Classe di efficienza energetica	A++
Efficienza fluidodinamica	37,8
Classe di efficienza fluidodinamica	A
Efficienza luminosa	32,0 lux/W
Classe di efficienza luminosa	A
Efficienza del filtraggio dei grassi	65,6 %
Classe di efficienza di filtraggio dei grassi	D
Flusso d'aria (potenza minima in condizioni d'uso normale)	284 m³/h
Flusso d'aria (potenza massima in condizioni d'uso normale)	599 m³/h
Flusso d'aria (condizioni d'uso intenso o boost)	891 m³/h
Potenza sonora ponderata A delle emissioni di rumore aereo (potenza minima in condizioni d'uso normale)	47 dB
Potenza sonora ponderata A delle emissioni di rumore aereo (potenza massima in condizioni d'uso normale)	66 dB
Potenza sonora ponderata A delle emissioni di rumore aereo (condizioni d'uso intenso o boost)	74 dB
Consumo di energia in modo spento (W)	0,40 W

Modello immesso sul mercato dell'Unione da 01/09/2025.



Numero di registrazione EPREL: 2329209

<https://eprel.ec.europa.eu/qr/2329209>

Fornitore: Chal -Tec GmbH (Rappresentante autorizzato)

Sito web:

Servizio di assistenza alla clientela:

Nome: Customer_service

Sito web: <https://www.elektronik-star.de/info/Impressum/>

E-mail: info@electronic-star.de

Telefono: +49303001385500

Indirizzo:

Mühlenstraße 25
10243 Berlin
Germania

Scheda prodotto

Regolamento delegato (UE) n. 65/2014

Nome o marchio del fornitore	Klarstein
Identificativo del modello	10047359
Consumo annuo di energia	21,4 kWh/anno
Classe di efficienza energetica	A++
Efficienza fluidodinamica	37,8
Classe di efficienza fluidodinamica	A
Efficienza luminosa	32,0 lux/W
Classe di efficienza luminosa	A
Efficienza del filtraggio dei grassi	65,6 %
Classe di efficienza di filtraggio dei grassi	D
Flusso d'aria (potenza minima in condizioni d'uso normale)	284 m³/h
Flusso d'aria (potenza massima in condizioni d'uso normale)	599 m³/h
Flusso d'aria (condizioni d'uso intenso o boost)	891 m³/h
Potenza sonora ponderata A delle emissioni di rumore aereo (potenza minima in condizioni d'uso normale)	47 dB
Potenza sonora ponderata A delle emissioni di rumore aereo (potenza massima in condizioni d'uso normale)	66 dB
Potenza sonora ponderata A delle emissioni di rumore aereo (condizioni d'uso intenso o boost)	74 dB
Consumo di energia in modo spento (W)	0,40 W

Modello immesso sul mercato dell'Unione da 01/09/2025.



Numero di registrazione EPREL: 2329211

<https://eprel.ec.europa.eu/qr/2329211>

Fornitore: Chal -Tec GmbH (Rappresentante autorizzato)

Sito web:

Servizio di assistenza alla clientela:

Nome: Customer_service

Sito web: <https://www.elektronik-star.de/info/Impressum/>

E-mail: info@electronic-star.de

Telefono: +49303001385500

Indirizzo:

Mühlenstraße 25
10243 Berlin
Germania

Scheda prodotto

Regolamento delegato (UE) n. 65/2014

Nome o marchio del fornitore	Klarstein
Identificativo del modello	10047435
Consumo annuo di energia	6,6 kWh/anno
Classe di efficienza energetica	A+++
Efficienza fluidodinamica	20,9
Classe di efficienza fluidodinamica	C
Efficienza luminosa	28,0 lux/W
Classe di efficienza luminosa	B
Efficienza del filtraggio dei grassi	62,3 %
Classe di efficienza di filtraggio dei grassi	E
Flusso d'aria (potenza minima in condizioni d'uso normale)	191 m³/h
Flusso d'aria (potenza massima in condizioni d'uso normale)	375 m³/h
Potenza sonora ponderata A delle emissioni di rumore aereo (potenza minima in condizioni d'uso normale)	46 dB
Potenza sonora ponderata A delle emissioni di rumore aereo (potenza massima in condizioni d'uso normale)	58 dB

Modello immesso sul mercato dell'Unione da 20/08/2025.



Numero di registrazione EPREL: 2418393

<https://eprel.ec.europa.eu/qr/2418393>

Fornitore: Chal -Tec GmbH (Rappresentante autorizzato)

Sito web:

Servizio di assistenza alla clientela:

Nome: Customer service

Sito web: <https://www.elektronik-star.de/info/Impressum/>

E-mail: info@electronic-star.de

Telefono: +49303001385500

Indirizzo:

Mühlenstraße 25
10243 Berlin
Germania

Scheda prodotto

Regolamento delegato (UE) n. 65/2014

Nome o marchio del fornitore	klarstein
Identificativo del modello	10047436
Consumo annuo di energia	6,6 kWh/anno
Classe di efficienza energetica	A+++
Efficienza fluidodinamica	20,9
Classe di efficienza fluidodinamica	C
Efficienza luminosa	28,0 lux/W
Classe di efficienza luminosa	B
Efficienza del filtraggio dei grassi	62,3 %
Classe di efficienza di filtraggio dei grassi	E
Flusso d'aria (potenza minima in condizioni d'uso normale)	191 m³/h
Flusso d'aria (potenza massima in condizioni d'uso normale)	375 m³/h
Potenza sonora ponderata A delle emissioni di rumore aereo (potenza minima in condizioni d'uso normale)	46 dB
Potenza sonora ponderata A delle emissioni di rumore aereo (potenza massima in condizioni d'uso normale)	58 dB

Modello immesso sul mercato dell'Unione da 20/08/2025.



Numero di registrazione EPREL: 2418402

<https://eprel.ec.europa.eu/qr/2418402>

Fornitore: Chal -Tec GmbH (Rappresentante autorizzato)

Sito web:

Servizio di assistenza alla clientela:

Nome: Customer service

Sito web: <https://www.elektronik-star.de/info/Impressum/>

E-mail: info@electronic-star.de

Telefono: +49303001385500

Indirizzo:

Mühlenstraße 25
10243 Berlin
Germania



KLARSTEIN