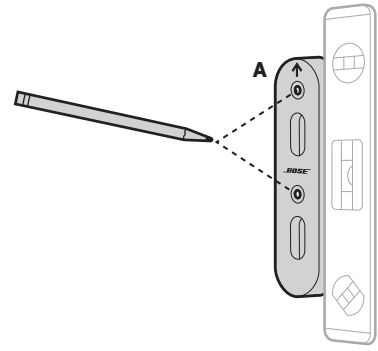
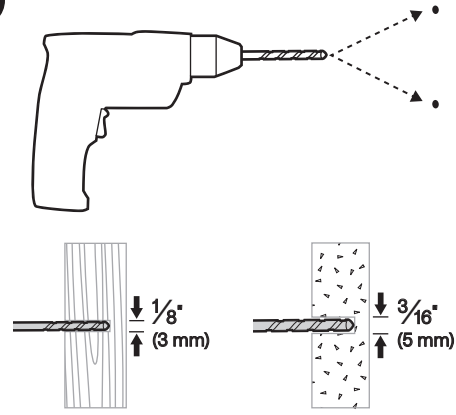


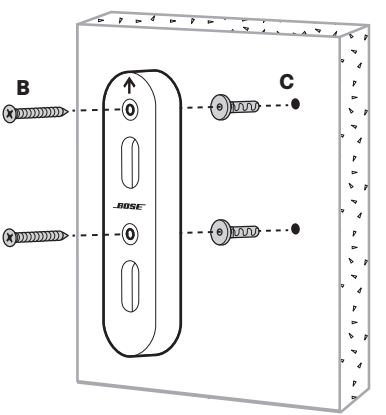
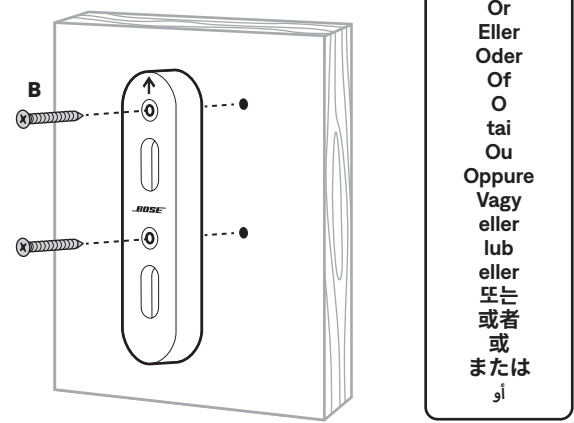
**1**



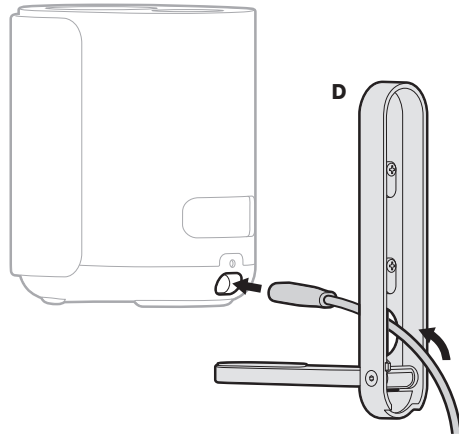
**2**



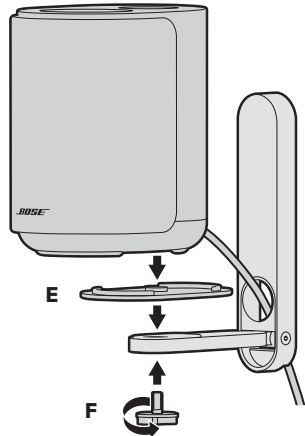
**3**



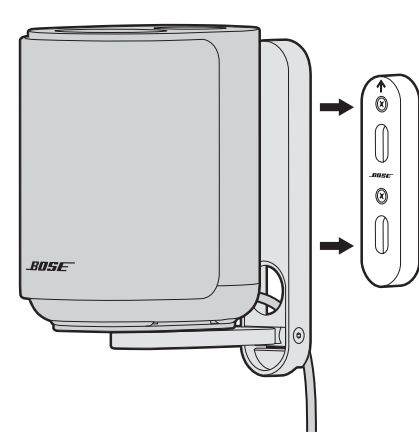
**4**



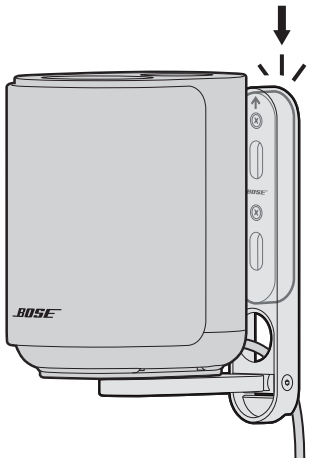
**5**



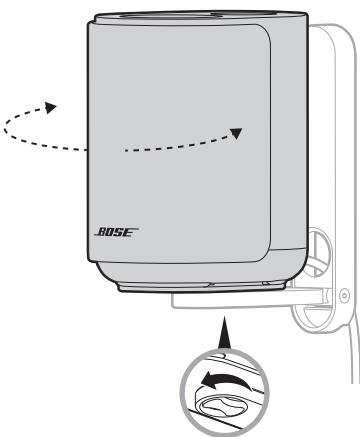
**6**



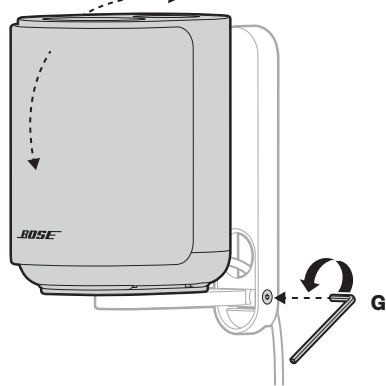
**7**



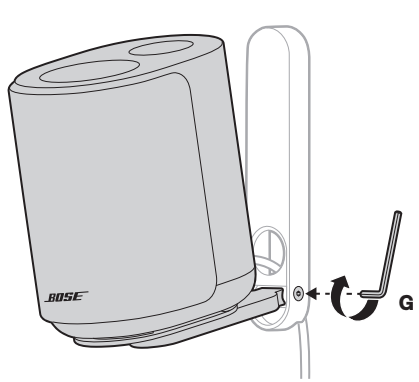
**8**



**9**



**10**





## support.bose.com/lu-speaker



### ENGLISH

#### Please read and keep all safety and use instructions.

#### Important Safety Instructions

Clean only with a dry cloth.

#### WARNINGS/CAUTIONS

Contains small parts which may be a choking hazard. Not suitable for children under age 3.

- Do NOT make unauthorized alterations to this product.
- The Bose Lifestyle Wall Bracket wall mounting kit is only for use with the Bose Lifestyle Ultra Speaker.
- Only use the mounting hardware supplied with this product.
- Do not mount on surfaces that are not sturdy, or that have hazards concealed behind them, such as electrical wiring or plumbing. If you are not sure about installing the bracket, contact a qualified professional installer. Ensure the bracket is installed according to local building codes.
- Only for mounting on the following surfaces:
  - Wallboard ≥ ⅓ (10 mm)
  - Masonry

Do not mount on surfaces other than stated above please contact a professional installer.

Due to ventilation requirements, Bose does not recommend placing the product in a confined space such as in a wall cavity or in an enclosed cabinet.

Do not place or install near any heat sources, such as fireplaces, radiators, heat registers, stoves, or other apparatus (including amplifiers) that produce heat.

Do not mount the product in locations where condensation may occur.

**WARNING:** Do not expose product or mounting components to any chemical substances that are not specified by Bose, including but not limited to lubricants, cleaning agents, contact sprays, or hydrocarbon based solvents. Exposure to such substances can lead to degradation of the plastic material, resulting in cracking and creating a falling hazard.

**Date of Manufacture:** The eighth digit in the serial number indicates the year of manufacture; \*5 is 2015 or 2025.

**Importers:** Bose Electronics (Shanghai) Company Limited, Level 6, Tower D, No. 2337 Gudai Rd. Minhang District, Shanghai 201010 | Bose Products B.V., Vijzelstraat 68, 1071HL Amsterdam, The Netherlands | Ingram Micro Mexico SA de CV, Joseellio 3 Int. Piso 5 Col. El Parque, Naulcapan de Juarez, Edo Mex 53398 | Bose Corporation, 16 Dufour's Place, London W1F 7SP

**Importers:** Bose Electronics (Shanghai) Company Limited, Level 6, Tower D, No. 2337 Gudai Rd. Minhang District, Shanghai 201010 | Bose Products B.V., Vijzelstraat 68, 1071HL Amsterdam, The Netherlands | Ingram Micro Mexico SA de CV, Joseellio 3 Int. Piso 5 Col. El Parque, Naulcapan de Juarez, Edo Mex 53398 | Bose Corporation, 16 Dufour's Place, London W1F 7SP

**The Bose Terms of Use** apply to this product: [worldwide.bose.com/termsuse](http://worldwide.bose.com/termsuse)

This product is covered by a limited warranty from Bose, available at [worldwide.bose.com/Warranty](http://worldwide.bose.com/Warranty)

Bose, the B logo, and Lifestyle are trademarks of Bose Corporation. | Bose Corporation Headquarters: 1-877-230-5639 | ©2025 Bose Corporation. No part of this work may be reproduced, modified, distributed, or otherwise used without prior written permission.

### DANSK

#### Læs og opbevar venligst alle sikkerheds- og brugsinstruktioner.

#### Vigtige sikkerhedsinstruktioner

Rengør kun med en tør klud.

#### ADVARSLER/ FORSIGTIGEDSFORHOLDSREGLER

- Indeholder små dele, som kan udgøre en kvælningssfare. Egner sig ikke til børn under 3 år.
- Føretag IKKE nogen uautoriserede ændringer af produktet.

- Bose Lifestyle vægbeslag-vægmonteringsstøtten er kun beregnet til brugeres med Bose Lifestyle Ultra-højttalere.
- Brug kun den monteringshardware, der fulgte med dette produkt.
- Må ikke monteres på flader, der ikke er tilstrækkeligt robuste, eller flader, hvor der er skivul forligning ting bag, f.eks. el-ledninger eller rør. Hvis der er tvivl om, hvordan du skal installere beslaget, skal du kontakte en kvalificeret, professionel monter. Sørg for, at beslaget installeres i overensstemmelse med de lokale bygningsregler.
- Kun til montering på følgende overflader:
  - Vægplade ≥ ⅓ (10 mm)
  - Murværk

Ved montering på andre overflader end nævnt her skal du kontakte en professionel installatør.

På grund af ventilationskravene anbefaler Bose ikke, at du placerer højttalerne på et indeluket sted som f.eks. i et hulrum i væggen eller i et lukket skab.

Må ikke placeres eller installeres i nærheden af værmøbler som f.eks. lådstøder, radiatorer, værmøve, komfurer eller andre apparater (herunder forstærkere), der producerer varme.

- Monter ikke produktet på steder, hvor der kan forekomme kondensation.
- Only for mounting on the following surfaces:
  - Wallboard ≥ ⅓ (10 mm)
  - Masonry

Do not mount on surfaces other than stated above please contact a professional installer.

Due to ventilation requirements, Bose does not recommend placing the product in a confined space such as in a wall cavity or in an enclosed cabinet.

Do not place or install near any heat sources, such as fireplaces, radiators, heat registers, stoves, or other apparatus (including amplifiers) that produce heat.

Do not mount the product in locations where condensation may occur.

**WARNING:** Do not expose product or mounting components to any chemical substances that are not specified by Bose, including but not limited to lubricants, cleaning agents, contact sprays, or hydrocarbon based solvents. Exposure to such substances can lead to degradation of the plastic material, resulting in cracking and creating a falling hazard.

**Date of Manufacture:** The eighth digit in the serial number indicates the year of manufacture; \*5 is 2015 or 2025.

**Importers:** Bose Electronics (Shanghai) Company Limited, Level 6, Tower D, No. 2337 Gudai Rd. Minhang District, Shanghai 201010 | Bose Products B.V., Vijzelstraat 68, 1071HL Amsterdam, The Netherlands | Ingram Micro Mexico SA de CV, Joseellio 3 Int. Piso 5 Col. El Parque, Naulcapan de Juarez, Edo Mex 53398 | Bose Corporation, 16 Dufour's Place, London W1F 7SP

**Importers:** Bose Electronics (Shanghai) Company Limited, Level 6, Tower D, No. 2337 Gudai Rd. Minhang District, Shanghai 201010 | Bose Products B.V., Vijzelstraat 68, 1071HL Amsterdam, The Netherlands | Ingram Micro Mexico SA de CV, Joseellio 3 Int. Piso 5 Col. El Parque, Naulcapan de Juarez, Edo Mex 53398 | Bose Corporation, 16 Dufour's Place, London W1F 7SP

**Boses vilkår for brug** gælder for dette produkt: [worldwide.bose.com/termsuse](http://worldwide.bose.com/termsuse)

Dette produkt er omfattet af et begrænset garanti fra Bose, som er tilgængelig på [worldwide.bose.com/Warranty](http://worldwide.bose.com/Warranty)

Bose, B-logoet og Lifestyle er varemærker tilhørende Bose Corporation. | Bose Corporations hovedkvarter: 1-877-230-5639 | ©2025 Bose Corporation. Ingen del af dette dokument eller anden brug af dette dokument er tilladt uden forudtuden tilladelse.

**Belangrige veiligheidsinstructies**

Alleen met een droge doek schoonmaken.

### DEUTSCH

#### Bitte lesen Sie alle Sicherheitshinweise und Gebrauchsanleitungen durch und bewahren Sie sie auf.

Reinigen Sie das Gerät nur mit einem sauberen, trockenen Tuch.

#### WARNUNGS/ VORSICHTSMASSNAHMEN

- Enthält kleine Teile, die verschluckt werden können und eine Erstickungsgefahr darstellen. Nicht geeignet für Kinder unter drei Jahren.
- Nehmen Sie KEINE nicht genehmigten Änderungen an diesem Produkt vor.
- Das Wandmontagekit für die Bose Lifestyle Wandhalterung ist nur für die Verwendung mit der Bose Lifestyle Ultra Lautsprecher gedacht.
- Verwenden Sie nur die mit diesem Produkt mitgelieferten Befestigungsmittel.
- Montieren Sie das Produkt nicht an Wänden, die zu schwach sind oder in einem Strom- oder Wasserleitungssystem, wie verlegt sind. Wenn Sie Bedenken haben, ziehen Sie einen qualifizierten Fachmann zu Rate. Achten Sie darauf, dass die Halterung genau den örtlichen Bauvorschriften angebracht ist.

- Nur für die Montage an folgenden Flächen:
  - Gipskarton ≥ 10 mm
  - Mauerwerk

Bei der Montage an anderen Wänden als oben angegeben werden Sie sich bitte an einen professionellen Monteur.

Aufgrund der Befestigungsanforderungen sollten Sie das Produkt nicht in einem geschlossenen Raum, zum Beispiel in einer Wandnische oder in einem geschlossenen Schrank, aufstellen.

- Stellen Sie das Gerät nicht in der Nähe von Wärmegeräten, wie Heizkörpern, Wärmepumpen, Öfen oder anderen Geräten (auch Verstärkern), die Wärme erzeugen.
- Montieren Sie das Produkt nicht an Orten, an denen Kondenswasser auftreten kann.

**WARNUNG:** Setzen Sie das Produkt oder Montagekomponenten keinen chemischen Stoffen aus, die nicht von Bose angegeben sind, einschließlich u. a. Schmiermittel, Reinigungsmitel, Kontaktsprays oder Lösungsmitteln für Kohlenwasserstoffbasis. Durch solche Stoffe kann es zu einer Verschlechterung des Kunststoffmaterials kommen, sodass Risse entstehen können, was zu einer Gefahr durch herabfallende Teile führen kann.

**Herstellungsjahrdatum:** Die achte Ziffer in der Seriennummer gibt das Herstellungsjahr an: \*5 ist 2015 oder 2025.

**Importeurs:** Bose Electronics (Shanghai) Company Limited, Level 6, Tower D, No. 2337 Gudai Rd. Minhang District, Shanghai 201010 | Bose Products B.V., Vijzelstraat 68, 1071HL Amsterdam, The Netherlands | Ingram Micro Mexico SA de CV, Joseellio 3 Int. Piso 5 Col. El Parque, Naulcapan de Juarez, Edo Mex 53398 | Bose Corporation, 16 Dufour's Place, London W1F 7SP

**Importeurs:** Bose Electronics (Shanghai) Company Limited, Level 6, Tower D, No. 2337 Gudai Rd. Minhang District, Shanghai 201010 | Bose Products B.V., Vijzelstraat 68, 1071HL Amsterdam, The Netherlands | Ingram Micro Mexico SA de CV, Joseellio 3 Int. Piso 5 Col. El Parque, Naulcapan de Juarez, Edo Mex 53398 | Bose Corporation, 16 Dufour's Place, London W1F 7SP

Für dieses Produkt gilt eine eingeschränkte Garantie von Bose, die Sie hier finden: [worldwide.bose.com/Warranty](http://worldwide.bose.com/Warranty)

Bose, das B-Logo und Lifestyle sind Marken der Bose Corporation. | Bose Corporation Unternehmenszentrale: 1-877-230-5639 | ©2025 Bose Corporation. Dieses Dokument darf ohne vorherige schriftliche Genehmigung weder ganz noch teilweise reproduziert, verändert, verbreitet oder auf andere Weise verwendet werden.

**Lea y conserve todas las instrucciones de uso y seguridad.**

Instrucciones importantes de seguridad

Limpioe solamente con un paño seco.

#### ADVERTENCIAS/ PRECAUCIONES

Contiene piezas pequeñas que pueden representar un riesgo de asfixia. No recomendable para niños menores de 3 años.

NO realice alteraciones no autorizadas a este producto.

El kit de montaje en la pared del soporte para pared de Bose Lifestyle sólo se puede usar con el altavoz Bose Lifestyle Ultra.

Use solo el equipamiento de montaje provisto con el producto.

Monte únicamente en superficies que sean resistentes o que no presenten peligros ocultos, como cableado eléctrico o plomería. Si no está seguro sobre cómo instalar el soporte, consulte con un instalador profesional calificado. Asegúrese de que el soporte este instalado de acuerdo con los códigos locales de construcción.

**Waarschuwungen**

Bevat kleine onderdelen die een verstikkingsgevaar kunnen vormen.

Niet geschikt voor kinderen jonger dan 3 jaar.

Er mogen GEEN wijzigingen aan dit product worden aangebracht door onbevoegden.

De wandmontagekit Bose Lifestyle-muurbegel is alleen bedoeld voor gebruik met de Bose Lifestyle Ultra speaker.

Gebruik uitsluitend het montage materiaal dat bij dit product is bijgeleverd.

Niet bevestigen aan oppervlakken die niet sterk zijn of die vaarwelken risico's verborgen zijn, zoals elektrische bedrading of waterleidingen. Als u niet zeker weet hoe de beugel moet worden bevestigd, neem u contact op met een erkend professionele installateur. Zorg dat de beugel wordt bevestigd volgens de plaatselijke bouwvoorschriften.

Alleen voor bevestiging aan de volgende oppervlakken:

- Gipsplaat ≥ 10 mm
- Betswerk

Voor bevestiging aan andere oppervlakken dan hierboven vermeld neem u contact op met een professionele installateur.

Omwille van de ventilatievereisten raadt Bose af om het product in een besloten ruimte te plaatsen, zoals in een nis in de muur of een dichte kast.

Niet plaatsen of installeren in de buurt van warmtebronnen zoals haarden, radiatoren, verwarmingsroosters, fornuizen

- of andere apparaten (waaronder versterkers) die warmte produceren.
- Monter het product niet op locaties waar condensatie kan optreden.

**WAARSCHUWING:** Stel product- of montageonderdelen niet bloot aan chemische stoffen die niet door Bose zijn gespecificeerd, met inbegrip van maar niet beperkt tot smeermiddelen, reinigingsmiddelen, contactsprays of oplosmiddelen op koolwaterstofbasis. Blootstelling aan dergelijke stoffen kan tot een installatie professioneel. Veilig is installeren het support conformément aux codes de construction locaux.

**Los Términos de uso de Bose** se aplican a este producto: [worldwide.bose.com/termsuse](http://worldwide.bose.com/termsuse)

Este producto está cubierto por una garantía limitada de Bose, disponible en [worldwide.bose.com/Warranty](http://worldwide.bose.com/Warranty)

Bose, el logotipo B, y Lifestyle son marcas comerciales de Bose Corporation. | Sede central de Bose Corporation: 1-877-230-5639 | ©2025 Bose Corporation. No se puede reproducir, modificar, distribuir, o usar de otra manera ninguna parte de este trabajo sin previo consentimiento por escrito.

**Fabricagedatum:** Het achtste cijfer in het serie-nummer geeft het fabricagejaar aan. \*5 is 2015 of 2025.

**Importeurs:** Bose Electronics (Shanghai) Company Limited, Level 6, Tower D, No. 2337 Gudai Rd. Minhang District, Shanghai 201010 | Bose Products B.V., Vijzelstraat 68, 1071HL Amsterdam, Nederland | Ingram Micro Mexico SA de CV, Joseellio 3 Int. Piso 5 Col. El Parque, Naulcapan de Juarez, Edo Mex 53398 | Bose Corporation, 16 Dufour's Place, London W1F 7SP

**Importeurs:** Bose Electronics (Shanghai) Company Limited, Level 6, Tower D, No. 2337 Gudai Rd. Minhang District, Shanghai 201010 | Bose Products B.V., Vijzelstraat 68, 1071HL Amsterdam, Nederland | Ingram Micro Mexico SA de CV, Joseellio 3 Int. Piso 5 Col. El Parque, Naulcapan de Juarez, Edo Mex 53398 | Bose Corporation, 16 Dufour's Place, London W1F 7SP

Dit product wordt gedekt door een beperkte garantie van Bose, die is te zien op [worldwide.bose.com/Warranty](http://worldwide.bose.com/Warranty)

Bose, het B-Logo en Lifestyle zijn handelsmerken van Bose Corporation. | Hoofdkantoor Bose Corporation: 1-877-230-5639 | ©2025 Bose Corporation. Niets in deze uitgave mag worden gereproduceerd, gewijzigd, gedistribueerd of op andere wijze gebruikt zonder voorafgaande schriftelijke toestemming.

Sua garantia está coberta por uma garantia limitada de Bose, disponível em [worldwide.bose.com/Warranty](http://worldwide.bose.com/Warranty)

Este producto está cubierto por una garantía limitada de Bose, disponible sur la page [worldwide.bose.com/Warranty](http://worldwide.bose.com/Warranty)

Bose, le logo B et Lifestyle sont des marques de commerce de Bose Corporation. | Siège de Bose Corporation: 1-877-230-5639 | ©2025 Bose Corporation. Toute reproduction, modification, distribution ou autre utilisation, même partielle, de ce document est interdite sans autorisation écrite préalable.

**ITALIANO**

Leggere e conservare tutte le istruzioni per la sicurezza e per l'uso.

Importanti istruzioni di sicurezza

Utilizzare solo un panno asciutto per la pulizia.

#### AVISI/AVVERTENZE

Contiene parti di piccole dimensioni che possono rappresentare un pericolo di soffocamento. Non adatto per bambini di età inferiore ai 3 anni.

NON apportare alterazioni non autorizzate al prodotto.

Il kit per il montaggio Staffa da parete Bose Lifestyle deve essere utilizzato esclusivamente con il diffusore Bose Lifestyle Ultra.

Utilizzare unicamente gli accessori di montaggio forniti con il prodotto.

Non eseguire il montaggio su superfici non robuste o dietro le quali possono celarsi elementi potenzialmente pericolosi, quali cavi elettrici o tubazioni idrauliche. In caso di dubbi durante l'installazione della staffa, contattare un installatore professionista. Verificare che la staffa sia installata in accordo ai parametri costruttivi locali.

Solo per montaggio sulle superfici seguenti:

- Pannello in cartongesso ≥ 10 mm (⅓)
- Muratura

Se si esegue il montaggio su superfici diverse da quelle indicate sopra, rivolgersi a un installatore professionista.

A causa dei requisiti di ventilazione, Bose sconsiglia di posizionare il prodotto in spazi chiusi o angusti, ad esempio una nicchia a parete o un armadietto.

Non collocare o installare il prodotto in prossimità di fonti di calore quali caminetti, termosifoni, radiatori, stufe o altre apparecchiature (compresi gli amplificatori) che generano calore.

Non posizionare il prodotto in punti dove potrebbe formarsi condensa.

**AVVISO:** Non esporre il prodotto o gli accessori di montaggio a sostanze chimiche non espressamente specificate da Bose, ad esempio lubrificanti, detersivi, spray per contatti o solventi a base di idrocarburi. L'esposizione a tali sostanze può causare

**Fecha de fabricación:** El octavo dígito del número de serie indica el año de fabricación: \*5 es 2015 o 2025.

**Importeurs:** Bose Electronics (Shanghai) Company Limited, Level 6, Tower D, No. 2337 Gudai Rd. Minhang District, Shanghai 201010 | Bose Products B.V., Vijzelstraat 68, 1071HL Amsterdam, The Netherlands | Ingram Micro Mexico SA de CV, Joseellio 3 Int. Piso 5 Col. El Parque, Naulcapan de Juarez, Edo Mex 53398 | Bose Corporation, 16 Dufour's Place, London W1F 7SP

**Importeurs:** Bose Electronics (Shanghai) Company Limited, Level 6, Tower D, No. 2337 Gudai Rd. Minhang District, Shanghai 201010 | Bose Products B.V., Vijzelstraat 68, 1071HL Amsterdam, The Netherlands | Ingram Micro Mexico SA de CV, Joseellio 3 Int. Piso 5 Col. El Parque, Naulcapan de Juarez, Edo Mex 53398 | Bose Corporation, 16 Dufour's Place, London W1F 7SP

**Los Términos de uso de Bose** se aplican a este producto: [worldwide.bose.com/termsuse](http://worldwide.bose.com/termsuse)

Este producto está cubierto por una garantía limitada de Bose, disponible en [worldwide.bose.com/Warranty](http://worldwide.bose.com/Warranty)

Bose, el logotipo B, y Lifestyle son marcas comerciales de Bose Corporation. | Sede central de Bose Corporation: 1-877-230-5639 | ©2025 Bose Corporation. No se puede reproducir, modificar, distribuir, o usar de otra manera ninguna parte de este trabajo sin previo consentimiento por escrito.

**Fabricagedatum:** Het achtste cijfer in het serie-nummer geeft het fabricagejaar aan. \*5 is 2015 of 2025.

**Importeurs:** Bose Electronics (Shanghai) Company Limited, Level 6, Tower D, No. 2337 Gudai Rd. Minhang District, Shanghai 201010 | Bose Products B.V., Vijzelstraat 68, 1071HL Amsterdam, Nederland | Ingram Micro Mexico SA de CV, Joseellio 3 Int. Piso 5 Col. El Parque, Naulcapan de Juarez, Edo Mex 53398 | Bose Corporation, 16 Dufour's Place, London W1F 7SP

### FINNISH

#### Lue ja säilytä kaikki turvallisuus- ja käyttöohjeet.

Puhdisto ainoastaan kuivalla liinalla.

#### VAROITUKSET JA HUOMAUTUKSET

Laitteessa on pieniä osia. Ne voivat aiheuttaa tukehtumisvaaran. Ei soveltu alle 3-vuotiailla lapsille.

ÄLÄ tee muutoksia ilmapölyä ilman lupaa.

Bose Lifestyle -seinäkiinnike -seinäkiinnityksijärjestö on tarkoitettu käytäväksi vain Bose Lifestyle Ultra -kaiuttimien kanssa.

Käytä vain tuotteen mukana toimitettuja kiinnitysvälikkeitä. ÄLÄ kiinnitä epävakaita tai sähköjohtoja tai vesijohtoja sisätilöihin alustoille. Jos olet epävarma asennustien suuteen, otta yhteyttä pätevään asentajaan. Varmista, että kiinnike asennetaan paikallisia rakennusmääräyksiä noudattaen.

Sua kiinnittää vain seuraaviin pintoihin:

- Laysseinä ≥ 10 mm
- Tiili

Jos kiinnike asennetaan muuhun kuin edellä mainittuun pintaan, otta yhteyttä ammattisentaajaan.

Monter ei suosittele tuotteen sijoittamista suljettuun tilaan, kuten seinän syvennykseen tai kaappiin, sillä ilma ei kieraä riittävästi.

ÄLÄ sijoiteta ai asenna tuotetta lähemmäs lämmönlähteen, kuten takan, lämpöpatterin, lämpövaraajan, uunin tai muun lämpöä tuottavan laitteen (vahvistimet mukaan lukien) lähelle.

ÄLÄ asenna tuotetta paikkaan, jossa saattaa esiintyä kondensointivaaraa.

**VAROITUS:** Jälä alista tuotetta tai kiinnityskomponentteja muuhun kuin Bose:n määräämillä kiinnityksillä aineille, esimerkiksi vohuvaliaineille, puhdistusaineille, kontaktisuihkeille tai liihevyyttöjä liuottimiin. Alitustta tällaisille aineille voi heikentää muovimateriaalia, mikä johtaa turmisteeseen ja aiheuttaa putoamisvaaran.

**Valmistuspäivä:** Sarjanumeron kahdeksan numero ilmoittaa valmistusvuoden: 5 tarkoittaa vuotta 2015 tai 2025.

**Maahantulo:** Bose Electronics (Shanghai) Company Limited, Level 6, Tower D, No. 2337 Gudai Rd. Minhang District, Shanghai 201010 | Bose Products B.V., Vijzelstraat 68, 1071HL Amsterdam, The Netherlands | Ingram Micro Mexico SA de CV, Joseellio 3 Int. Piso 5 Col. El Parque, Naulcapan de Juarez, Edo Mex 53398 | Bose Corporation, 16 Dufour's Place, London W1F 7SP

**Maahantulo:** Bose Electronics (Shanghai) Company Limited, Level 6, Tower D, No. 2337 Gudai Rd. Minhang District, Shanghai 201010 | Bose Products B.V., Vijzelstraat 68, 1071HL Amsterdam, The Netherlands | Ingram Micro Mexico SA de CV, Joseellio 3 Int. Piso 5 Col. El Parque, Naulcapan de Juarez, Edo Mex 53398 | Bose Corporation, 16 Dufour's Place, London W1F 7SP

**Avvisi/avvertenze**

Contiene parti di piccole dimensioni che possono rappresentare un pericolo di soffocamento. Non adatto per bambini di età inferiore ai 3 anni.

NON apportare alterazioni non autorizzate al prodotto.

Il kit per il montaggio Staffa da parete Bose Lifestyle deve essere utilizzato esclusivamente con il diffusore Bose Lifestyle Ultra.

Utilizzare unicamente gli accessori di montaggio forniti con il prodotto.

Non eseguire il montaggio su superfici non robuste o dietro le quali possono celarsi elementi potenzialmente pericolosi, quali cavi elettrici o tubazioni idrauliche. In caso di dubbi durante l'installazione della staffa, contattare un installatore professionista. Verificare che la staffa sia installata in accordo ai parametri costruttivi locali.

Solo per montaggio sulle superfici seguenti:

- Pannello in cartongesso ≥ 10 mm (⅓)
- Muratura

Se si esegue il montaggio su superfici diverse da quelle indicate sopra, rivolgersi a un installatore professionista.

A causa dei requisiti di ventilazione, Bose sconsiglia di posizionare il prodotto in spazi chiusi o angusti, ad esempio una nicchia a parete o un armadietto.

Non collocare o installare il prodotto in prossimità di fonti di calore quali caminetti, termosifoni, radiatori, stufe o altre apparecchiature (compresi gli amplificatori) che generano calore.

Non posizionare il prodotto in punti dove potrebbe formarsi condensa.

**AVVISO:** Non esporre il prodotto o gli accessori di montaggio a sostanze chimiche non espressamente specificate da Bose, ad esempio lubrificanti, detersivi, spray per contatti o solventi a base di idrocarburi. L'esposizione a tali sostanze può causare

### FRAANÇAIS

#### Lisez toutes les consignes de sécurité et les instructions d'utilisation.

#### Instructions importantes relatives à la sécurité

Utilisez uniquement un chiffon sec pour le nettoyage.

#### AVERTISSEMENTS/PRECAUTIONS

Certaines pièces peuvent présenter un risque de suffocation. Ne le laissez pas à la portée des enfants de moins de 3 ans.

• Veillez à NE PAS apporter de modifications non autorisées à ce produit.

• Le kit de montage mural du support mural Bose Lifestyle est destiné uniquement à l'encastrement Bose Lifestyle Ultra.

• Utilisez uniquement les accessoires de montage fournis avec ce produit.

• N'installez pas l'appareil sur des surfaces peu résistantes ou dans lesquelles peuvent être intégrés des fils électriques ou des tuyaux de plomberie. En cas de doute, faites appel à un installateur professionnel. Veillez à installer le support conformément aux codes de construction locaux.

• Uniquement pour une installation sur les surfaces suivantes :

- Plaque de plâtre ≥ 10 mm
- Maçonnerie

Lors d'une installation sur des surfaces autres que celle spécifiée ci-dessus, contactez un installateur professionnel.

• Pour assurer une ventilation correcte, Bose déconseille de placer ce produit dans un espace confiné, notamment une cavité murale ou un placard fermé.

• Veillez à ne pas placer ou installer cet appareil à proximité d'une quelconque source de chaleur, telle qu'une cheminée, un radiateur, une arrivée d'air chaud, un four ou tout autre appareil (notamment des amplificateurs) produisant de la chaleur.

• Ne monter pas le produit dans des endroits où de la condensation peut se former.

**AVERTISSEMENT :** n'apportez pas de produit ou les composants de montage à des substances chimiques non spécifiées par Bose, y compris, sans toutefois s'y limiter, les lubrifiants, les agents nettoyants, les sprays de contact ou les solvants à base d'hydrocarbures. L'exposition à de telles substances peut entraîner la dégradation du matériel plastique, ce qui peut provoquer des fissures et créer un risque de chute.

**Date de fabrication :** le huitième chiffre du numéro de série indique l'année de fabrication ; par exemple, \*5 = correspond à 2015 ou à 2025.

**Importeurs:** Bose Electronics (Shanghai) Company Limited, Level 6, Tower D, No. 2337 Gudai Rd. Minhang District, Shanghai 201010 | Bose Products B.V., Vijzelstraat 68, 1071HL Amsterdam, Nederland | Ingram Micro Mexico SA de CV, Joseellio 3 Int. Piso 5 Col. El Parque, Naulcapan de Juarez, Edo Mex 53398 | Bose Corporation, 16 Dufour's Place, London W1F 7SP

**Importeurs:** Bose Electronics (Shanghai) Company Limited, Level 6, Tower D, No. 2337 Gudai Rd. Minhang District, Shanghai 201010 | Bose Products B.V., Vijzelstraat 68, 1071HL Amsterdam, Nederland | Ingram Micro Mexico SA de CV, Joseellio 3 Int. Piso 5 Col. El Parque, Naulcapan de Juarez, Edo Mex 53398 | Bose Corporation, 16 Dufour's Place, London W1F 7SP

Dit product wordt gedekt door een beperkte garantie van Bose, die is te zien op [worldwide.bose.com/Warranty](http://worldwide.bose.com/Warranty)

Bose, het B-Logo en Lifestyle zijn handelsmerken van Bose Corporation. | Hoofdkantoor Bose Corporation: 1-877-230-5639 | ©2025 Bose Corporation. Niets in deze uitgave mag worden gereproduceerd, gewijzigd, gedistribueerd of op andere wijze gebruikt zonder voorafgaande schriftelijke toestemming.

**Conditions d'utilisation de Bose** s'appliquent à ce produit : sur la page [worldwide.bose.com/termsuse](http://worldwide.bose.com/termsuse)

Bose, le logo B et Lifestyle sont des marques de commerce de Bose Corporation. | Siège de Bose Corporation: 1-877-230-5639 | ©2025 Bose Corporation. Toute reproduction, modification, distribution ou autre utilisation, même partielle, de ce document est interdite sans autorisation écrite préalable.

**ITALIANO**

Leggere e conservare tutte le istruzioni per la sicurezza e per l'uso.

Importanti istruzioni di sicurezza

Utilizzare solo un panno asciutto per la pulizia.