



OPERATOR'S MANUAL  
**STRIPING KIT**  
MODEL NUMBER AR2100

This Striping Kit is exclusively compatible with all 21" EGO POWER+ Cordless Mowers

**PACKING LIST**

PART NAME	FIGURE	QTY
Striping Kit		1
Trailing Shield Assembly (for LM2100/LM2100-FC/ LM2100SP/LM2100SP-FC/ LM2140SP/LM2140SP-FC)	Hook-type Trailing Shield	1
	Screw	3
	Hook	3
Wrench		1

**WARNING:** Always remove the battery pack from the product when you are assembling parts, making adjustments, cleaning, or when the product is not in use.

**NOTICE:** Before installing or removing the striping kit, the cutting height of the mower needs to be set at level 1 or level 2.

**INSTALLATION**

Attaching the striping kit onto LM2110/LM2110-FC/LM2130/LM2130-FC/LM2110SP/LM2110SP-FC/LM2120SP/LM2120SP-FC/LM2130SP/LM2130SP-FC/LM2150SP/LM2150SP-FC

A. Stop the motor and remove the battery pack from the mower.

**To attach the striping kit:**

B. Keep the roller of the striping kit on the ground and position the hooks over the exposed parts of the pivot rod between the rear wheels and the mower housing (Fig. 1a).

C. Lift the mower slightly by the rear handle with one hand. The hooks should drop in correct position as shown in Fig. 1b.

D. Make sure that the hooks are fully engaged with the pivot rod – the frame of the striping kit should be near parallel to the ground (Fig. 1b). Damage to the lawn can be caused by the striping kit frame mounted at an angle.

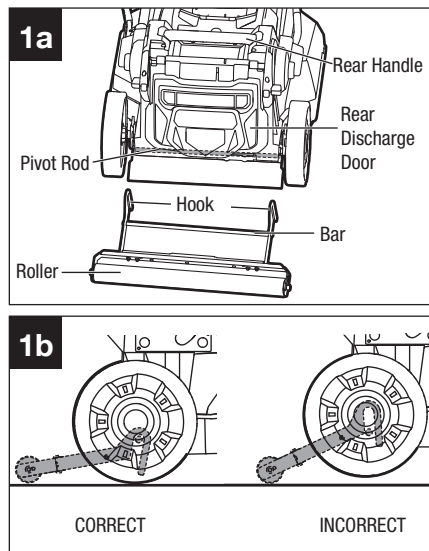
**To remove the striping kit:**

E. With the roller on the ground, tilt the striping kit up by the bar with one hand until you experience a resistance.

F. Lift the mower slightly by the rear handle with the other hand.

G. Keep lifting the striping kit up by the bar until the hooks are completely disengaged from the mower.

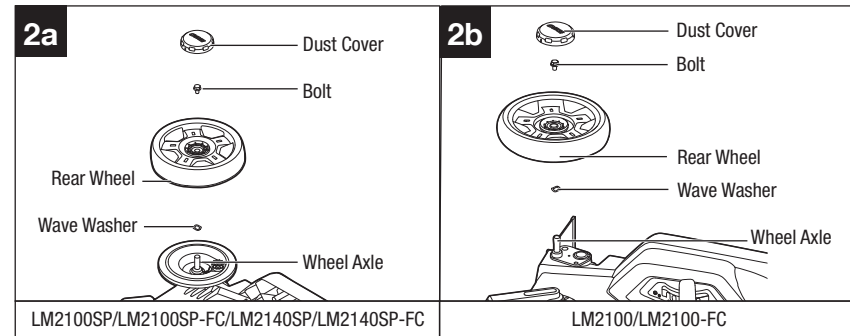
**NOTICE:** People who physically can't lift the mower will need to lift the rear discharge door and attach the striping kit down onto the pivot rod.



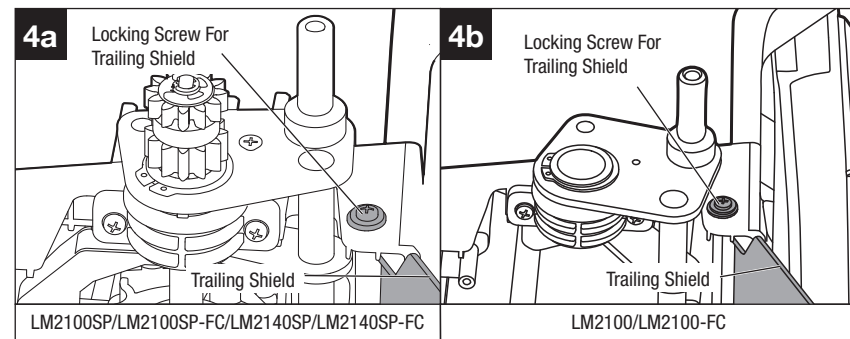
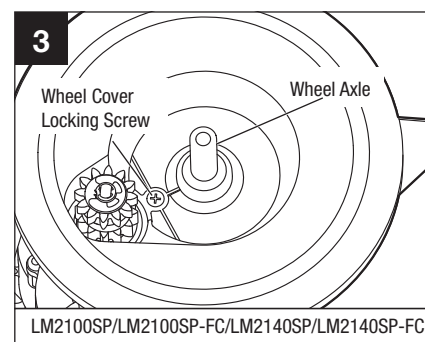
Installing the striping kit onto LM2100/LM2100-FC/ LM2100SP/LM2100SP-FC/ LM2140SP/ LM2140SP-FC

**NOTICE:** The locking screws of the original trailing shield interfere with the striping kit hook. The removal of the original trailing shield and replacement with the new hook-type trailing shield has to be performed before attaching the striping kit.

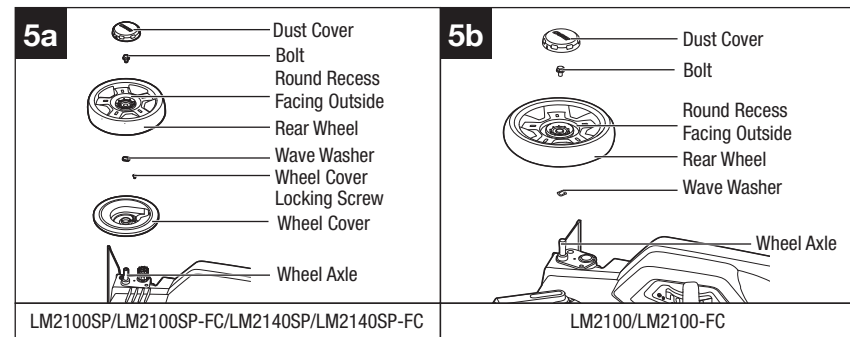
1. Stop the motor and remove the battery pack from the mower.
2. Turn the mower on its side with the upper surface against a wall.
3. Use a flat blade screwdriver (not included) to pry the dust cover away from the wheel.
4. Use an adjustable or 1/2 inch (13 mm) wrench (not included) to turn the bolt counterclockwise to loosen it.
5. Remove the bolt and the rear wheel (Fig. 2a & 2b).



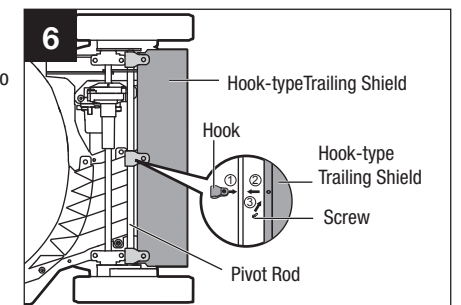
6. For self-propel mower LM2100SP/ LM2100SP-FC/LM2140SP/LM2140SP-FC, loosen the wheel cover locking screw, and remove the screw and the wheel cover from the wheel axle (Fig. 3).
7. Repeat steps 2 to 6 above to remove the other rear wheel and wheel cover (LM2100SP/LM2100SP-FC/LM2140SP/ LM2140SP-FC).
8. Loosen the locking screws for the original trailing shield on both sides; remove the screws and the original trailing shield (Fig. 4a & 4b).



9. Re-install the rear wheel covers (LM2100SP/LM2100SP-FC/LM2140SP/LM2140SP-FC) and rear wheels; be sure to install the parts in the exact order in which they were removed (Fig. 5a & 5b).



10. Mount the dust cover onto the wheel and press it in place.
11. Attach the new hook-type trailing shield onto the pivot rod between the rear wheels and lock the trailing shield with three locking screws (Fig. 6).
12. Attach (or remove) the striping kit by following the steps A – F earlier.



**OPERATING INSTRUCTIONS AND TIPS**

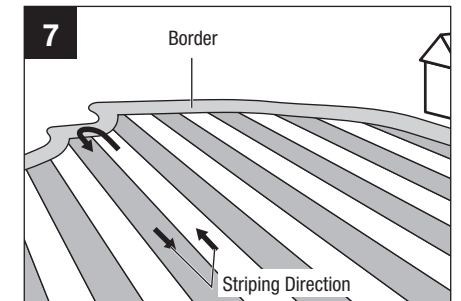
**WARNING:** Read and follow warnings and operating instructions found in the Operator's Manual for your lawn mower. Failure to follow warnings and instructions may result in serious personal injury.

**WARNING:** The operation of any lawn mower can result in foreign objects being thrown into your or others' eyes, which can damage eyes severely. Always wear safety glasses while operating the mower or while performing any adjustments or repairs on the mower.

The striping kit presses the grass down in the direction of travel. By alternating the direction of mowing, you can give your lawn an appearance of contrasting stripes. The striping appearance can be affected by the following factors:

- **Lawn condition**
  - Large flat lawns provide the best striping results.
  - Different types of grass or different moisture content of the grass provide different results.
  - Depending on the grass condition, the striping results may not be immediately obvious. Please wait for 12–24 hours for more visible results.
- **Sunlight and point of view**
  - The user's point of view and the position of the sun greatly influence the perception of the striping appearance. When viewed from one angle the striping affect may appear more noticeable than from a different point of view.
  - The striping pattern contrast is less visible around noon (the Sun is at its peak), and is more visible in the morning and afternoon hours (the Sun is at an angle).
- **Mowing mode**
  - Double cut mowing, and mowing a second pass at a slightly lower height of cut can produce better striping contrast.
  - Mowing in a consistent striping pattern provides better striping results. The striping effect may not be noticeable immediately after first use.
  - Bordering the lawn prior to striping greatly simplifies making turns at the end of each stripe.
  - At the end of mowing a stripe, make a sharp turn and line up the mower with the just-finished stripe before mowing an adjacent stripe in the opposite direction.
  - Do not move the mower ACROSS the stripes or against the folded grass. Raise the deck and walk the mower over a previously cut stripe to transport from one area of the property to another. A nice striping pattern can be ruined by moving across the pattern.
  - Avoid moving the mower in reverse with the striping kit attached. This will not only ruin the striping appearance but may damage the lawn/grass.

**WARNING:** Follow all safe mowing practices as described in the Operator's Manual for your mower.





GUIDE D'UTILISATION

# KIT DE MARQUAGE POUR DÉPOSE DE L'HERBE COUPÉE EN BANDES

NUMÉRO DE MODÈLE AR2100

Ce kit de marquage pour dépose de l'herbe coupée est exclusivement compatible avec les tondeuses sans fil EGO POWER+

## LISTE DES PIÈCES

NOM DE LA PIÈCE	FIGURE	QTÉ
Kit de marquage pour dépose de l'herbe coupée		1
Ensemble de bouclier arrière (pour LM2100/LM2100-FC/LM2100SP/LM2100SP-FC/LM2140SP/LM2140SP-FC)	Bouclier arrière de type à crochets	1
	Vis	3
	Crochet	3
Clé		1

**AVERTISSEMENT :** Retirez toujours le bloc-piles de ce produit lorsque vous assemblez des pièces, effectuez des réglages, faites un nettoyage ou n'utilisez pas le produit.

**AVIS :** Avant d'installer ou de retirer le kit de marquage, la hauteur de coupe de la tondeuse doit être réglée au niveau 1 ou au niveau 2.

## INSTALLATION

Fixation du kit de marquage pour dépose de l'herbe coupée en bandes sur LM2110/LM2110-FC/LM2130/LM2130-FC/LM2110SP/LM2110SP-FC/ LM2120SP/LM2120SP-FC/LM2130SP/LM2130SP-FC/LM2150SP/LM2150SP-FC

A. Arrêtez le moteur et retirez le bloc-piles de la tondeuse à gazon.

### Pour attacher le kit de marquage :

B. Maintenez le rouleau du kit de marquage sur le sol et positionnez les crochets sur les parties exposées de la tige de pivot entre les roues arrière et le carter de la tondeuse (Fig. 1a).

C. Soulevez légèrement la tondeuse d'une main par la poignée arrière. Les crochets doivent tomber dans la bonne position comme indiqué sur la Figure 1b.

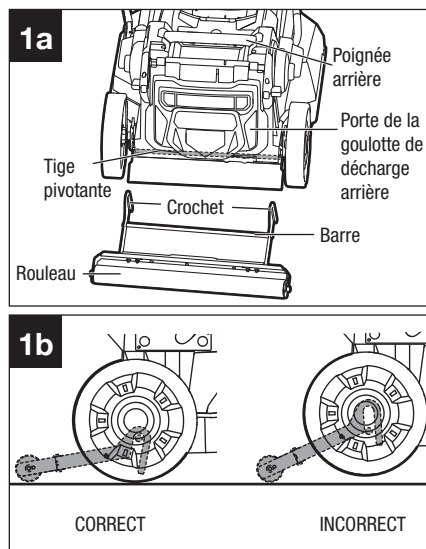
D. Assurez-vous que les crochets sont complètement engagés dans la tige pivotante -- le cadre du kit de marquage doit être parallèle au sol (Fig. 1b). Des dommages à la pelouse peuvent être causés par le cadre du kit de marquage s'il est monté à un angle.

### Pour retirer le kit de marquage :

E. Avec le rouleau sur le sol, inclinez le kit de marquage vers le haut par la barre avec une main jusqu'à ce que vous ressentiez une résistance.

F. Soulevez légèrement la tondeuse par la poignée arrière avec l'autre main.

G. Continuez à soulever le kit de marquage par la barre jusqu'à ce que les crochets soient complètement désengagés de la tondeuse.

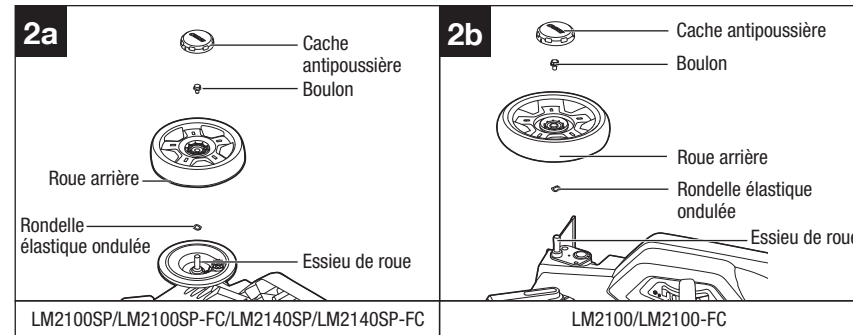


**AVIS:** Les personnes qui ne peuvent pas physiquement soulever la tondeuse devront soulever la porte d'éjection arrière et attacher le kit de marquage sur la tige pivotante.

Installation du kit de marquage pour dépose de l'herbe coupée en bandes sur LM2100/LM2100-FC/LM2100SP/LM2100SP-FC/ LM2140SP/LM2140SP-FC

**AVIS :** Les vis de verrouillage du bouclier arrière d'origine interfèrent avec le crochet du kit de marquage pour dépose de l'herbe coupée. La dépose du bouclier de protection d'origine et son remplacement par le nouveau bouclier de protection de type à crochets doivent être effectués avant de fixer en place le kit de marquage pour dépose de l'herbe coupée.

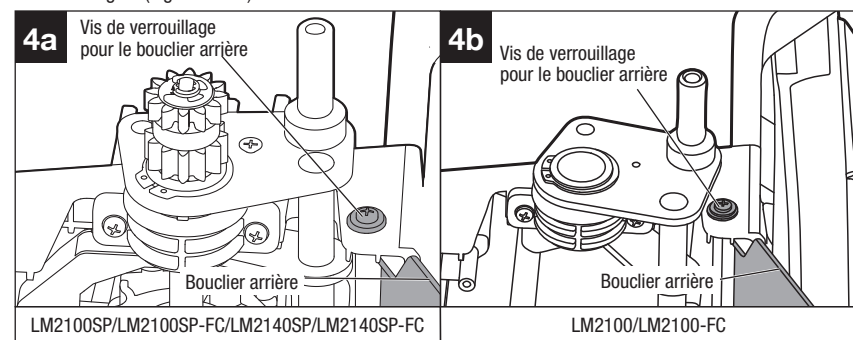
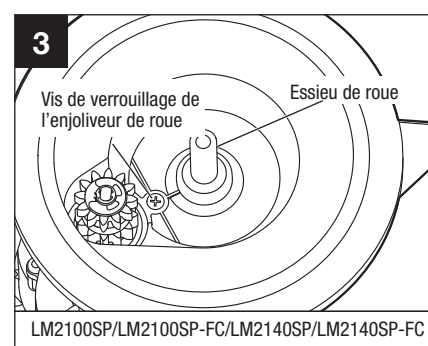
1. Arrêtez le moteur et retirez le bloc-piles de la tondeuse à gazon.
2. Tournez la tondeuse sur le côté, avec la partie supérieure contre un mur.
3. Utilisez un tournevis à lame plate (non inclus) pour dégager le cache antipoussière de la roue.
4. Utilisez une clé réglable ou une clé de 13 mm / 1/2 po (non incluse) pour tourner le boulon dans le sens contraire des aiguilles d'une montre afin de le desserrer.
5. Retirez le boulon et la roue arrière (Fig. 2a & 2b).



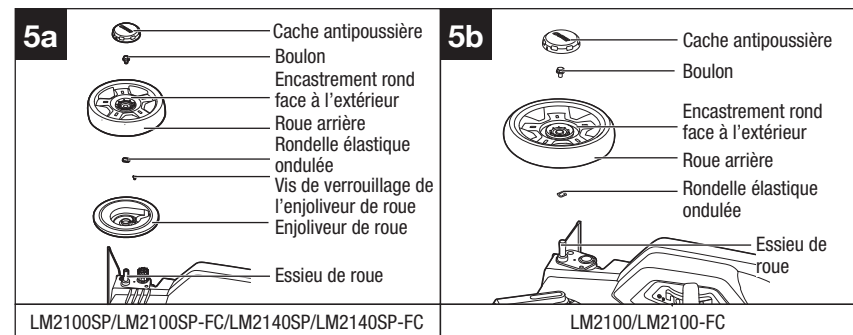
6. Pour la tondeuse autopropulsée LM2100SP/ LM2100SP-FC/LM2140SP/ LM2140SP-FC, desserrez la vis de verrouillage du couvre-roue, puis retirez la vis et l'enjoliveur de roue de l'essieu de la roue (Fig. 3).

7. Répétez les étapes 2 à 6 ci-dessus pour retirer l'autre roue arrière et son enjoliveur (LM2100SP/LM2100SP-FC/ LM2140SP/ LM2140SP-FC).

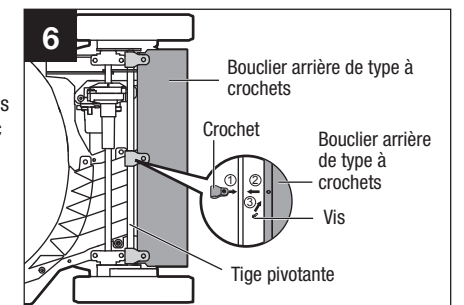
8. Desserrez les vis de verrouillage du bouclier arrière d'origine des deux côtés; retirez les vis et le bouclier arrière d'origine (Fig. 4a et 4b).



9. Réinstallez les enjoliveurs des roues arrière (LM2100SP/LM2100SP-FC/LM2140SP/LM2140SP-FC) et les roues arrière ; veillez à installer les pièces dans l'ordre exact dans lequel elles ont été retirées (Fig. 5a et 5b).



10. Montez le cache-poussière sur la roue et appuyez dessus pour le mettre en place.
11. Fixez le nouveau bouclier arrière de type à crochets sur la tige pivotante entre les roues arrière et verrouillez le bouclier arrière avec trois vis de verrouillage (Fig. 6).
12. Fixez (ou retirez) le kit de marquage pour dépose de l'herbe coupée en suivant les étapes A à F ci-dessus.



## INSTRUCTIONS ET CONSEILS D'UTILISATION

**AVERTISSEMENT :** Lisez et suivez les avertissements et les instructions d'utilisation figurant dans le mode d'emploi de votre tondeuse à gazon. La non-observation des avertissements et des instructions pourrait causer des blessures graves.

**AVERTISSEMENT :** Pendant leur fonctionnement, les tondeuses à gazon peuvent projeter des corps étrangers dans les yeux de leur utilisateur ou d'autres personnes et leur infliger de graves blessures aux yeux. Portez toujours des lunettes de sécurité lorsque vous utilisez la tondeuse ou pendant que vous réalisez de quelconques réglages ou réparations sur la tondeuse.

Le kit de marquage pour dépose de l'herbe coupée presse l'herbe vers le bas dans le sens de la marche. En alternant le sens de la tonte, vous pouvez donner à votre pelouse un aspect de marquages à rayures contrastées. L'apparence du marquage peut être affectée par les facteurs suivants :

### État de la pelouse

- Les grandes pelouses plates donnent les meilleurs résultats en matière de marquage.
- Différents types d'herbe ou différents taux d'humidité de l'herbe donnent des résultats différents.
- Selon l'état de l'herbe, les résultats du marquage peuvent ne pas être immédiatement évidents. Veuillez attendre de 12 à 24 heures pour voir des résultats plus visibles.

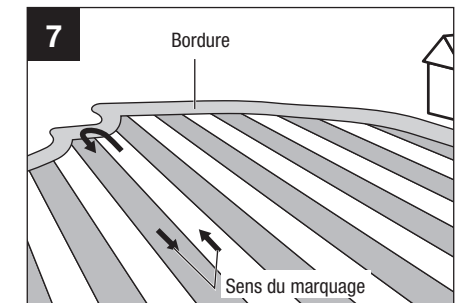
### Lumière du soleil et point de vue

- Le point de vue de l'utilisateur et la position du soleil influencent grandement la perception de l'apparence des marquages. Vu d'un certain point de vue, l'effet de marquage avec des rayures peut sembler plus visible que vu d'un autre point de vue.
- Le contraste du motif de marquage avec des rayures est moins visible vers midi (le soleil est à son apogée), et il est plus visible le matin et l'après-midi (le soleil est plus bas).

### Mode de tonte

- Le fauchage à double coupe et le fauchage d'un second passage à une hauteur de coupe légèrement inférieure peuvent produire un meilleur contraste de marquage avec les bandes d'herbe coupée.
- Le fait de tondre selon un schéma de bandes de marquage cohérent donne de meilleurs résultats. L'effet de marquage avec les bandes d'herbe coupée peut ne pas être perceptible immédiatement après la première utilisation.
- Le fait de délimiter la pelouse avec des bordures avant la dépose de l'herbe coupée simplifie grandement la réalisation des virages à la fin de chaque bande de marquage.
- À la fin de la tonte d'une bande, faites un virage serré et alignez la tondeuse sur la bande qui vient d'être terminée avant de tondre une bande adjacente dans le sens opposé.
- Ne déplacez pas la tondeuse À TRAVERS LES BANDES ou contre l'herbe pliée. Relevez le châssis et faites passer la tondeuse sur une bande déjà coupée pour la transporter d'une zone à l'autre de la propriété. Un beau motif de marquage avec des bandes peut être gâché si vous déplacez la tondeuse à travers les bandes.
- Évitez de déplacer la tondeuse en marche arrière avec le kit de marquage attaché. Non seulement cela gâchera l'apparence des bandes d'herbe, mais cela risque aussi d'endommager la pelouse/le gazon.

**AVERTISSEMENT :** Suivez toutes les pratiques de tonte sûres décrites dans le mode d'emploi de votre tondeuse à gazon.





MANUAL DE FUNCIONAMIENTO  
**KIT DE FRANJEADO**  
 MODELO NÚMERO AR2100

Este kit de franjeado es compatible exclusivamente con las cortadoras de césped inalámbricas EGO POWER+

**LISTA DE EMPAQUETAMIENTO**

NOMBRE DE LA PIEZA	FIGURA	CANT.
Kit de franjeado		1
Ensamblaje del escudo trasero (para la LM2100/LM2100-FC/LM2100SP/LM2100SP-FC/LM2140SP/LM2140SP-FC)	Escudo trasero tipo gancho	1
	Tornillo	3
	Gancho	3
Llave de tuerca		1

**ADVERTENCIA:** Retire siempre el paquete de batería del producto cuando esté ensamblando piezas, haciendo ajustes, realizando limpieza o cuando el producto no se esté utilizando.

**AVISO:** Antes de instalar o desinstalar el kit de franjeado, es necesario ajustar la altura de corte de la cortadora de césped al nivel 1 o al nivel 2.

**INSTALACIÓN**

Instalación del kit de franjeado en la LM2110/LM2110-FC/LM2130/LM2130-FC/LM2110SP/LM2110SP-FC/ LM2120SP/LM2120SP-FC/LM2130SP/LM2130SP-FC/LM2150SP/LM2150SP-FC

A. Pare el motor y retire el paquete de batería de la cortadora de césped.

**Para instalar el kit de franjeado:**

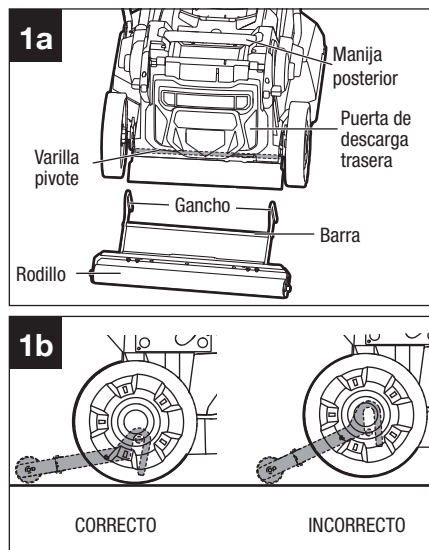
B. Mantenga el rodillo del kit de franjeado apoyado en el piso y posicione los ganchos sobre las partes al descubierto de la varilla pivote entre las ruedas traseras y la carcasa de la cortadora de césped (Fig. 1a).

C. Levante ligeramente la cortadora de césped por la manija posterior con una mano. Los ganchos deberían caer en la posición correcta de la manera que se muestra en la Fig. 1b.

D. Asegúrese de que los ganchos estén completamente acoplados con la varilla pivote –el armazón del kit de franjeado debería estar casi paralelo al piso (Fig. 1b)–. Si el armazón del kit de franjeado está montado en ángulo, puede causar daños al césped.

**Para retirar el kit de franjeado:**

- E. Cuando el rodillo esté en apoyado en el piso, incline hacia arriba el kit de franjeado por la barra con una mano hasta que note una resistencia.
- F. Levante ligeramente la cortadora de césped por la manija trasera con la otra mano.
- G. Siga levantando el kit de franjeado por la barra hasta que los ganchos estén completamente desacoplados de la cortadora de césped.

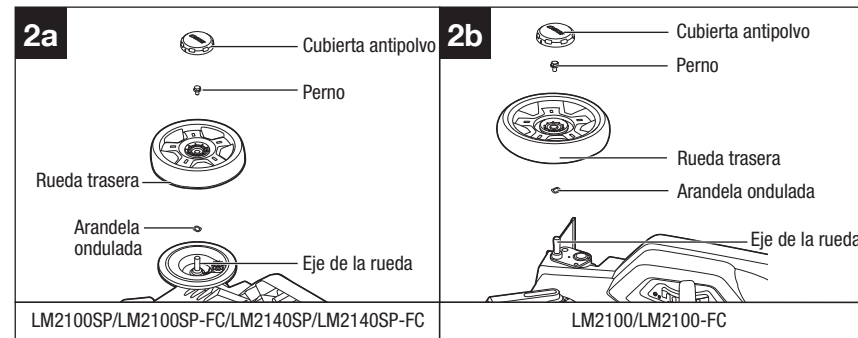


**AVISO:** Las personas que físicamente no puedan levantar la cortadora de césped tendrán que levantar la puerta de descarga trasera e instalar el kit de franjeado bajándolo sobre la varilla pivote.

Instalación del kit de franjeado en la LM2100/LM2100-FC/ LM2100SP/LM2100SP-FC/ LM2140SP/LM2140SP-FC

**AVISO:** Los tornillos de fijación del escudo trasero original interfieren con el gancho del kit de franjeado. La retirada del escudo trasero original y su reemplazo por el escudo trasero tipo gancho nuevo se deben realizar antes de instalar el kit de franjeado.

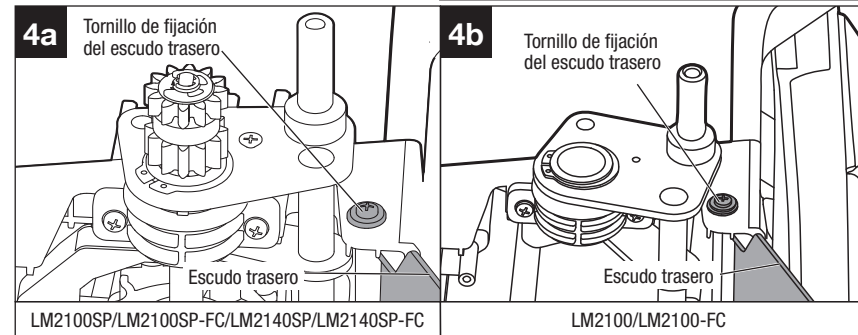
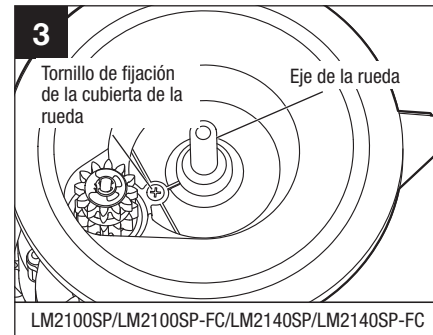
1. Pare el motor y retire el paquete de batería de la cortadora de césped.
2. Voltee la cortadora de césped sobre su lado con la superficie superior contra una pared.
3. Utilice un destornillador de hoja plana (no incluido) para hacer palanca en la cubierta antipolvo con el fin de separarla de la rueda.
4. Utilice una llave de tuerca ajustable o de 1/2 pulgada (13 mm) (no incluida) para girar el perno en sentido contrario de las agujas del reloj con el fin de aflojarlo.
5. Retire el perno y la rueda trasera (Fig. 2a y 2b).



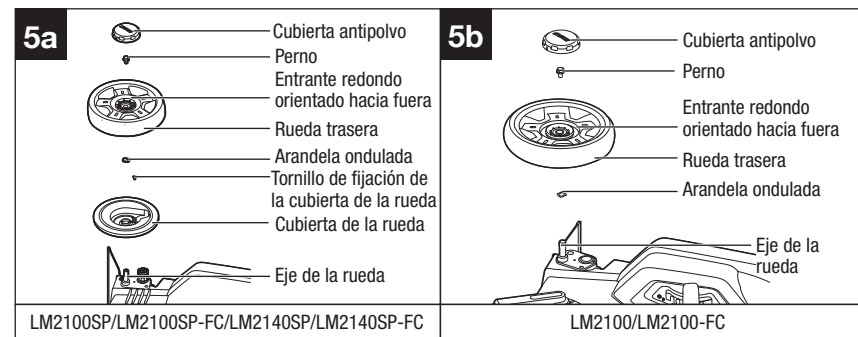
6. Para la cortadora de césped autopropulsada LM2100SP/ LM2100SP-FC/LM2140SP/LM2140SP-FC, afloje el tornillo de fijación de la cubierta de la rueda y retire el tornillo y la cubierta de la rueda del eje de la rueda (Fig. 3).

7. Repita los pasos 2 a 6 que anteceden para retirar la otra rueda trasera y la cubierta de dicha rueda (LM2100SP/LM2100SP-FC/LM2140SP/ LM2140SP-FC).

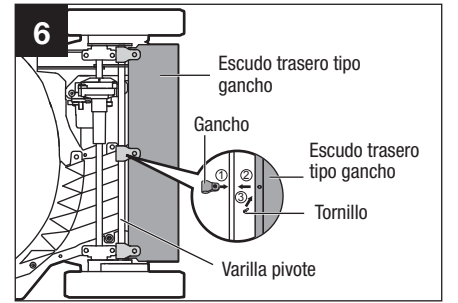
8. Afloje los tornillos de fijación del escudo trasero original ubicados a ambos lados; retire los tornillos y el escudo trasero original (Fig. 4a y 4b).



9. Reinstale las cubiertas de las ruedas traseras (LM2100SP/LM2100SP-FC/LM2140SP/LM2140SP-FC) y las ruedas traseras; asegúrese de instalar las piezas en el orden exacto en que se retiraron (Fig. 5a y 5b).



10. Monte la cubierta antipolvo sobre la rueda y presione dicha cubierta en la posición correcta.
11. Instale el escudo trasero tipo gancho nuevo en la varilla pivote entre las ruedas traseras y fije dicho escudo con tres tornillos de fijación (Fig. 6).
12. Instale (o retire) el kit de franjeado siguiendo los pasos A – F anteriores.



**INSTRUCCIONES Y CONSEJOS DE UTILIZACIÓN**

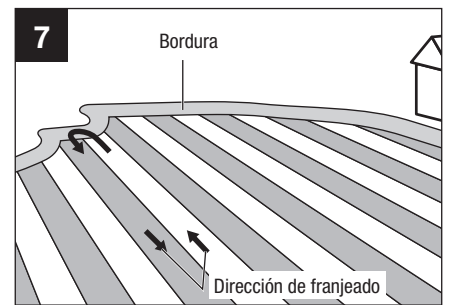
**ADVERTENCIA:** Lea y siga las advertencias y las instrucciones de utilización que se encuentran en el manual del operador de su cortadora de césped. Si no se siguen las advertencias e instrucciones, es posible que el resultado sea lesiones corporales graves.

**ADVERTENCIA:** La utilización de cualquier cortadora de césped puede tener como resultado que se lancen objetos extraños hacia los ojos del operador o de otras personas, lo cual puede dañar gravemente los ojos. Use siempre anteojos de seguridad mientras utiliza la cortadora de césped o mientras realiza cualquier ajuste o reparación en la cortadora de césped.

El kit de franjeado presiona el pasto hacia abajo en la dirección de desplazamiento. Al alternar la dirección de corte, usted puede dar a su césped un aspecto de franjas contrastantes. El aspecto del franjeado puede ser afectado por los siguientes factores:

- **Estado del césped**
  - Los céspedes planos grandes producen los mejores resultados de franjeado.
  - Diferentes tipos de pasto o diferente contenido de humedad del pasto producen resultados diferentes.
  - Dependiendo del estado del pasto, es posible que los resultados de franjeado no sean obvios inmediatamente. Por favor, espere de 12 a 24 horas para obtener resultados más visibles.
- **Luz diurna y punto de vista**
  - El punto de vista del usuario y la posición del sol influyen enormemente en la percepción del aspecto de franjeado. Cuando se ve desde un ángulo, es posible que el efecto de franjeado parezca más notorio que desde un punto de vista diferente.
  - El contraste del patrón de franjeado es menos visible alrededor del mediodía (el sol está en su punto más alto) y es más visible en las horas de la mañana y de la tarde (el sol está en ángulo).
- **Modo de corte de césped**
  - Si se corta doblemente el césped y si se corta el césped haciendo una segunda pasada a una altura de corte ligeramente más baja, se puede producir un mejor contraste de franjeado.
  - El corte de césped en un patrón de franjeado uniforme produce mejores resultados de franjeado. Es posible que el efecto de franjeado no sea notorio inmediatamente después del primer uso.
  - Poner una bordura al césped antes de franjearlo simplifica enormemente la realización de giros al final de cada franja.
  - Al final del corte de una franja en el césped, haga un giro pronunciado y alinee la cortadora de césped con la franja recién terminada antes de cortar una franja adyacente en dirección opuesta.
  - No mueva la cortadora de césped TRANSVERSALMENTE a las franjas o contra el pasto plegado. Suba la plataforma y desplace la cortadora de césped sobre una franja cortada previamente para transportarla de un área de la propiedad a otra. Un hermoso patrón de franjeado puede ser arruinado al moverse transversalmente a dicho patrón.
  - Evite mover la cortadora de césped en reversa con el kit de franjeado instalado. Esto no solo arruinará el aspecto de franjeado, sino que es posible que dañe el césped/pasto.

**ADVERTENCIA:** Siga todas las prácticas de corte de césped de manera segura, tal y como se describe en el manual del operador de su cortadora de césped.



1-855-EGO-5656 (1-855-346-5656)  
 EGOPOWERPLUS.COM

EGO Customer Service  
 769 Seward Ave NW #102  
 Grand Rapids, MI 49504

