

VEVOR[®]

TOUGH TOOLS, HALF PRICE

Technical Support and E-Warranty Certificate
www.vevor.com/support

WALL BUSY BOARD

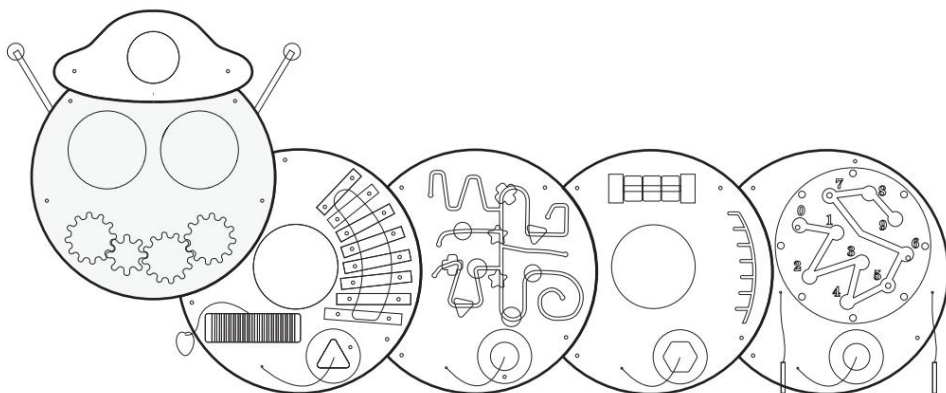
We continue to be committed to provide you tools with competitive price. "Save Half", "Half Price" or any other similar expressions used by us only represents an estimate of savings you might benefit from buying certain tools with us compared to the major top brands and does not necessarily mean to cover all categories of tools offered by us. You are kindly reminded to verify carefully when you are placing an order with us if you are actually Saving Half in comparison with the top major brands.

VEVOR[®]

TOUGH TOOLS, HALF PRICE

WALL BUSY BOARD

MODEL:QG202409336



(The picture is for reference only; please refer to the actual object)



NEED HELP? CONTACT US!

Have product questions? Need technical support? Please feel free to contact us:

Technical Support and E-Warranty Certificate
www.vevor.com/support

This is the original instruction, please read all manual instructions carefully before operating. VEVOR reserves a clear interpretation of our user manual. The appearance of the product shall be subject to the product you received. Please forgive us that we won't inform you again if there are any technology or software updates on our product.

SAFETY INSTRUCTION AND PRECAUTIONS

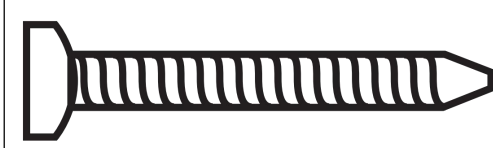
Symbol	Symbol Description
	Warning: To reduce the risk of injury, the user must read the instructions manual carefully.
	This symbol, placed before a safety comment, indicates a kind of precaution, warning, or danger. Ignoring this warning may lead to an accident. To reduce the risk of injury, fire, or electrocution, please always follow the recommendations shown below.

⚠ WARNING: To reduce the risk of injury, the user must read the instructions manual carefully. The following is highly recommended:

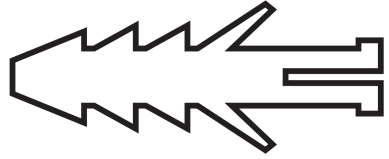
1. Not for public use; Only for private use.
2. The set is intended for use by children of 3-12 years.
3. Long cord/Long chain. Strangulation hazard.
4. This toy is required to be assembled by adults only.
5. It may contain potential choking hazards, small parts or sharp points before assembly.
6. Incorrect assembly may cause injury to children. Screws may rust over time; please inspect all the screws periodically.

SAVE THESE INSTRUCTIONS

PART LIST



A x 21

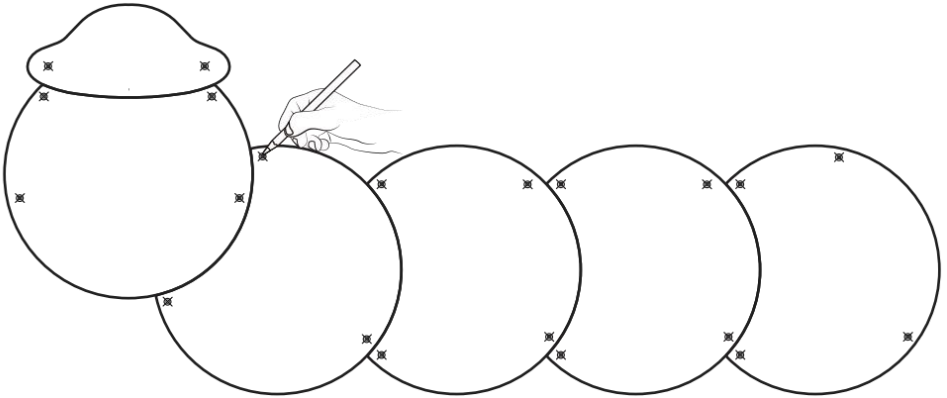


B x 21

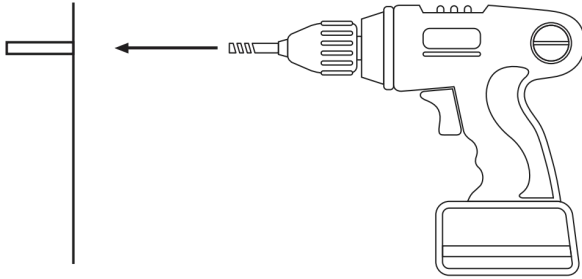
ASSEMBLY INSTRUCTIONS

Step 1: Position the wall panels. Choose a clear and flat area of wall free of cables and pipework.

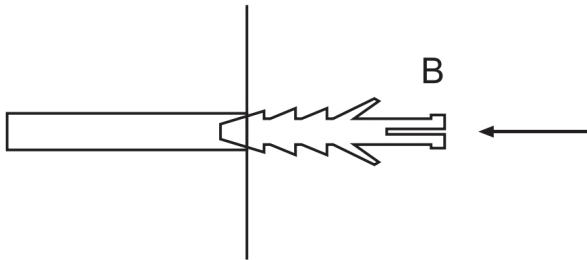
Step 2: Mark mounting holes by placing the panel in position and use the pre-drilled holes in the panel to mark the drill locations on the wall.



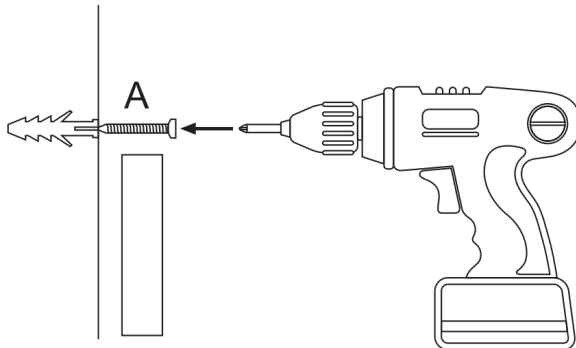
Step 3: Drill the holes on the wall using an 8mm drill bit. Drill a hole 45mm in depth.

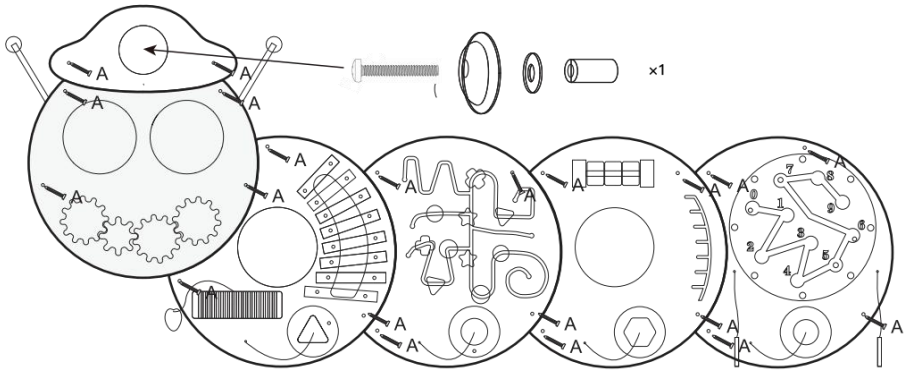


Step 4: Insert the raw plugs into the holes.



Step 5: Place the panel into position on the wall with raw plug ends visible through the holes in the panel. Fasten all screws on the panel, ensuring all screws are secure and do not protrude the surface.





When fixing the cymbal on the panel , please put the long screw into the cymbal,the white foam spacer and the wood block in turn, then use the hexagonal wrench to assist in fixing the cymbal.

CARE & MAINTENANCE

Inspect the wall panels before each use.
Be aware of loose or missing parts and screws.

Manufacturer: Zhejiang QinGu Toys Co., Ltd.

Address: No.36 Lingyun Road, Bailongshan Street, Yunhe County, 323600 Lishui, Zhejiang Sheng, China

Imported to AUS: SIHAO PTY LTD. 1 ROKEVA STREETEASTWOOD NSW 2122 Australia

Imported to USA: Sanven Technology Ltd. Suite 250, 9166 Anaheim Place, Rancho Cucamonga, CA 91730

EC	REP
-----------	------------

E-CrossStu GmbH
Mainzer Landstr.69, 60329 Frankfurt am Main.

UK	REP
-----------	------------

YH CONSULTING LIMITED.
C/O YH Consulting Limited Office 147, Centurion House,
London Road, Staines-upon-Thames, Surrey, TW18 4AX

VEVOR[®]

TOUGH TOOLS, HALF PRICE

Technical Support and E-Warranty Certificate
www.vevor.com/support

VEVOR[®]

TOUGH TOOLS, HALF PRICE

Assistance technique et certificat de garantie
électronique www.vevor.com/support

TABLEAU D'ACTIVITÉ MURAL

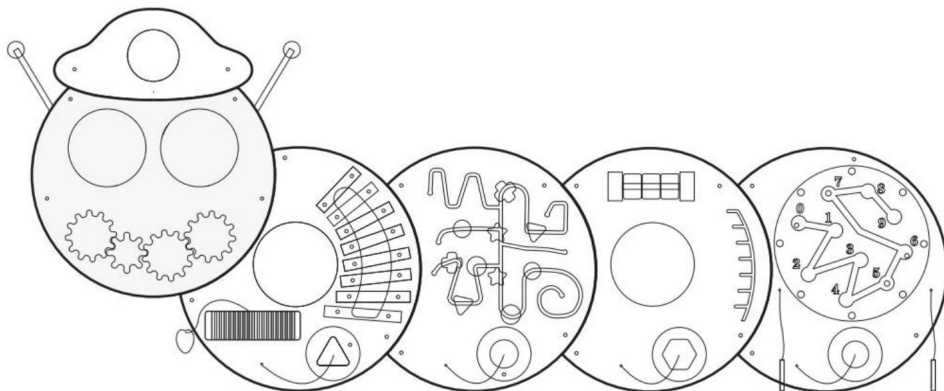
Nous continuons à nous engager à vous fournir des outils à des prix compétitifs.
« Économisez la moitié », « Moitié prix » ou toute autre expression similaire utilisée par nous ne représente qu'une estimation des économies que vous pourriez réaliser en achetant certains outils chez nous par rapport aux grandes marques et ne couvre pas nécessairement toutes les catégories d'outils que nous proposons. Nous vous rappelons de bien vouloir vérifier soigneusement lorsque vous passez une commande chez nous si vous économisez réellement la moitié par rapport aux grandes marques.

VEVOR[®]

TOUGH TOOLS, HALF PRICE

TABLEAU D'ACTIVITÉ MURAL

MODÈLE : QG202409336



(L'image est à titre indicatif uniquement ; veuillez vous référer à l'objet réel)



BESOIN D'AIDE? CONTACTEZ-NOUS!

Vous avez des questions sur les produits ? Vous avez besoin d'une assistance technique ? N'hésitez pas à nous contacter :

Assistance technique et certificat de garantie électronique
www.vevor.com/support

Il s'agit de la notice d'utilisation d'origine. Veuillez lire attentivement toutes les instructions du manuel avant de l'utiliser. VEVOR se réserve le droit d'interpréter clairement notre manuel d'utilisation. L'apparence du produit dépend du produit que vous avez reçu. Veuillez nous excuser, nous ne vous informerons plus en cas de mise à jour technologique ou logicielle de notre produit.

CONSIGNES DE SÉCURITÉ ET PRÉCAUTIONS

Symbole	Description du symbole
	Avertissement : Pour réduire le risque de blessure, l'utilisateur doit lire le Lisez attentivement le manuel d'instructions.
	Ce symbole, placé avant un commentaire de sécurité, indique un type de précaution, avertissement ou danger. Ignorer cet avertissement peut entraîner un accident. Pour réduire le risque de blessure, d'incendie ou d'électrocution, veuillez toujours suivre les recommandations ci-dessous.

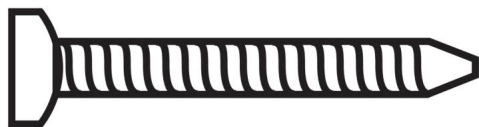
⚠ AVERTISSEMENT : Pour réduire le risque de blessure, l'utilisateur doit lire le

Lisez attentivement le manuel d'instructions. Il est fortement recommandé de suivre les recommandations suivantes :

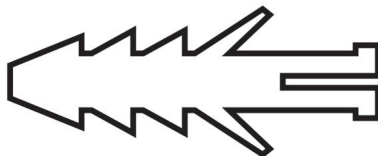
1. Pas destiné à un usage public ; uniquement destiné à un usage privé.
2. L'ensemble est destiné à être utilisé par des enfants de 3 à 12 ans.
3. Cordon long/longue chaîne. Risque d'étranglement.
4. Ce jouet doit être assemblé par des adultes uniquement.
5. Il peut contenir des risques potentiels d'étouffement, de petites pièces ou des objets pointus avant le montage.
6. Un montage incorrect peut entraîner des blessures chez les enfants. Les vis peuvent rouiller au fil du temps ; veuillez inspecter périodiquement toutes les vis.

CONSERVEZ CES INSTRUCTIONS

LISTE DES PIÈCES



Un x 21

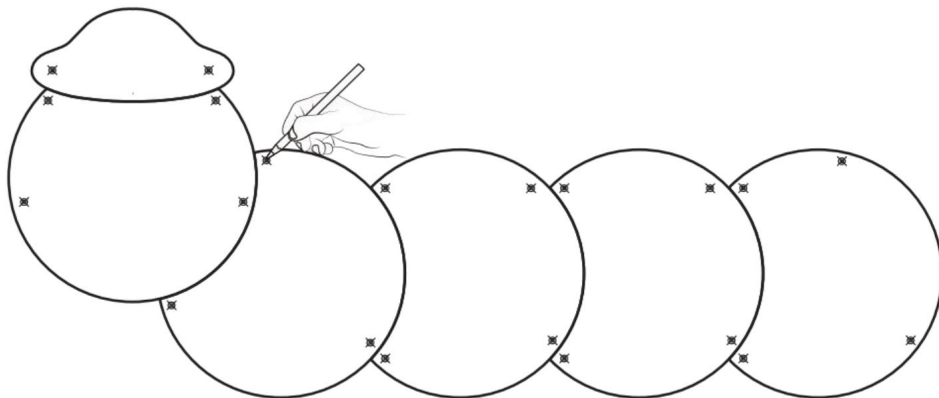


Bx 21

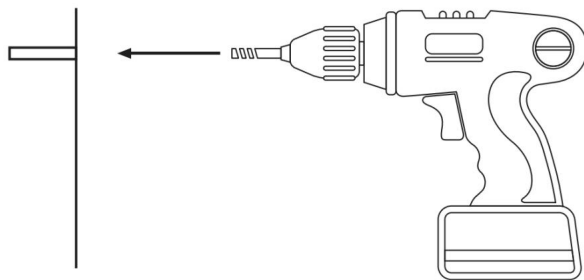
INSTRUCTIONS DE MONTAGE

Étape 1 : Positionnez les panneaux muraux. Choisissez une zone de mur dégagée et plane, exempte de câbles et tuyauterie.

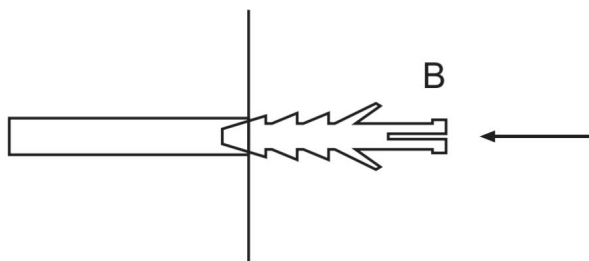
Étape 2 : Marquez les trous de montage en plaçant le panneau en position et utilisez les trous pré-perçés dans le panneau pour marquer les emplacements de perçage sur le mur.



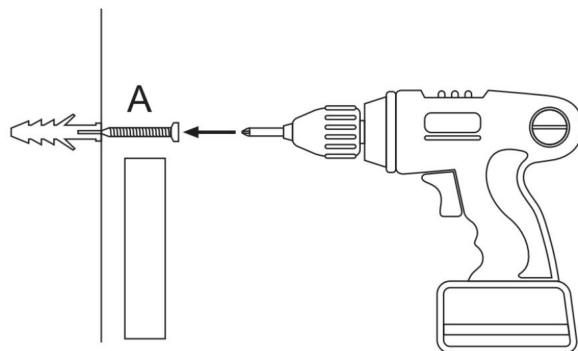
Étape 3 : Percez les trous dans le mur à l'aide d'un foret de 8 mm. Percez un trou de 45 mm de profondeur.

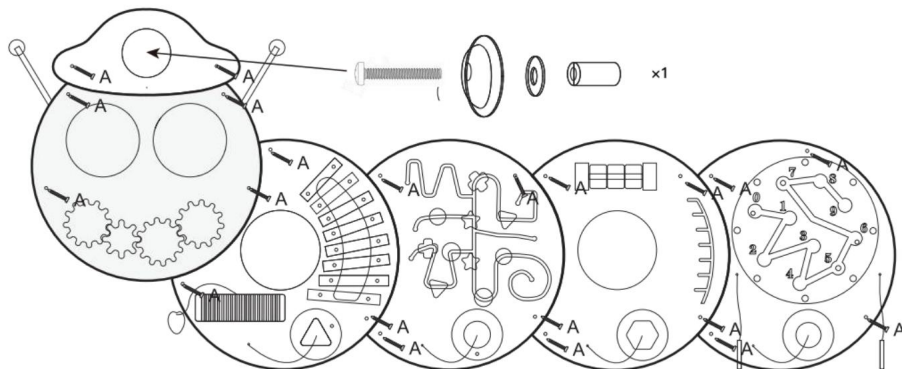


Étape 4 : Insérez les chevilles brutes dans les trous.



Étape 5 : Placez le panneau en position sur le mur avec les extrémités des chevilles visibles à travers les trous du panneau. Fixez toutes les vis sur le panneau, en vous assurant qu'elles sont bien fixées et ne dépassent pas de la surface.





Lors de la fixation de la cymbale sur le panneau, veuillez insérer la longue vis dans le cymbale, l'entretoise en mousse blanche et le bloc de bois à tour de rôle, puis utilisez l'hexagone clé pour aider à fixer la cymbale.

ENTRETIEN ET MAINTENANCE

Inspectez les panneaux muraux avant chaque utilisation.

Soyez attentif aux pièces et aux vis desserrées ou manquantes.

Fabricant : Zhejiang QingU Toys Co., Ltd.

Adresse : No. 36 Lingyun Road, Bailongshan Street, comté de Yunhe, 323600

Lishui, Zhejiang Sheng, Chine

Importé en Australie : SIHAO PTY LTD. 1 ROKEVA STREET EASTWOOD NSW
2122 Australie

Importé aux États-Unis : Sanven Technology Ltd. Suite 250, 9166 Anaheim Place, Rancho
Cucamonga, CA 91730

REPRÉSENTANT	DE LA CE
--------------	----------

E-CrossStu GmbH

Mainzer Landstr.69, 60329 Francfort-sur-le-Main.

REPRÉSENTANT	DU ROYAUME-UNI
--------------	----------------

YH CONSULTING LIMITÉE.

C/O YH Consulting Limited Bureau 147, Centurion House,
Route de Londres, Staines-upon-Thames, Surrey, TW18 4AX

VEVOR[®]
TOUGH TOOLS, HALF PRICE

Assistance technique et certificat de garantie
électronique www.vevor.com/support

VEVOR[®]

TOUGH TOOLS, HALF PRICE

Technischer Support und E-Garantie-Zertifikat
www.vevor.com/support

WAND-BESCHÄFTIGUNGSBRETT

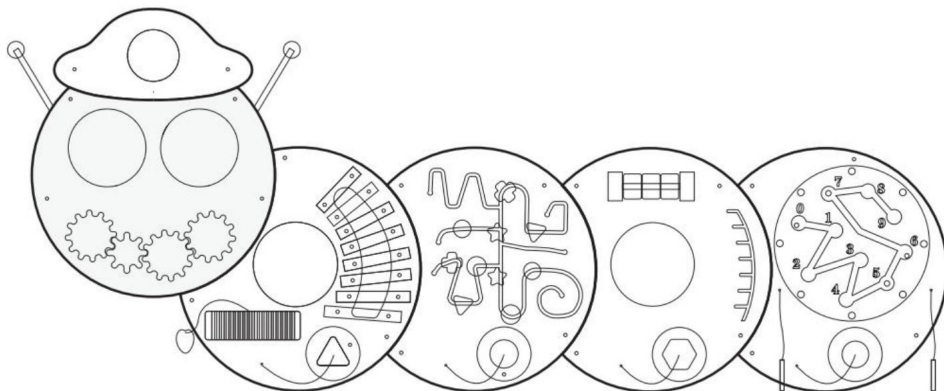
Wir sind weiterhin bestrebt, Ihnen Werkzeuge zu wettbewerbsfähigen Preisen anzubieten. „Sparen Sie die Hälfte“, „Halber Preis“ oder andere ähnliche Ausdrücke, die wir verwenden, stellen nur eine Schätzung der Ersparnis dar, die Sie beim Kauf bestimmter Werkzeuge bei uns im Vergleich zu den großen Topmarken erzielen können, und decken nicht unbedingt alle von uns angebotenen Werkzeugkategorien ab. Wir möchten Sie freundlich daran erinnern, bei der Bestellung bei uns sorgfältig zu prüfen, ob Sie im Vergleich zu den großen Topmarken tatsächlich die Hälfte sparen.

VEVOR[®]

TOUGH TOOLS, HALF PRICE

WAND-BESCHÄFTIGUNGSBRETT

MODELL:QG202409336



(Das Bild dient nur als Referenz. Bitte beziehen Sie sich auf das tatsächliche Objekt.)

Brauchen Sie Hilfe? Kontaktieren Sie uns!



Sie haben Fragen zu unseren Produkten? Sie benötigen technischen Support? Dann kontaktieren Sie uns gerne:

Technischer Support und E-Garantie-Zertifikat

www.vevor.com/support

Dies ist die Originalanleitung. Bitte lesen Sie alle Anweisungen sorgfältig durch, bevor Sie das Gerät in Betrieb nehmen. VEVOR behält sich eine klare Auslegung unserer Bedienungsanleitung vor. Das Erscheinungsbild des Produkts richtet sich nach dem Produkt, das Sie erhalten haben. Bitte verzeihen Sie uns, dass wir Sie nicht erneut informieren, wenn es Technologie- oder Software-Updates für unser Produkt gibt.

SICHERHEITSHINWEISE UND VORSICHTSMASSNAHMEN

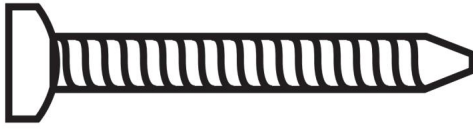
Symbol	Beschreibung
	<p>Warnung: Um das Verletzungsrisiko zu verringern, muss der Benutzer die Lesen Sie die Bedienungsanleitung sorgfältig durch.</p>
	<p>Dieses Symbol vor einem Sicherheitshinweis weist auf eine Art Vorsichtsmaßnahme, Warnung oder Gefahr. Das Ignorieren dieser Warnung kann zu ein Unfall. Um das Risiko von Verletzungen, Bränden oder Stromschlägen zu verringern, befolgen Sie bitte immer die unten aufgeführten Empfehlungen.</p>

⚠️ WARNUNG: Um das Verletzungsrisiko zu verringern, muss der Benutzer die Lesen Sie die Bedienungsanleitung sorgfältig durch. Folgendes wird dringend empfohlen:

1. Nicht für die öffentliche Nutzung; Nur für den privaten Gebrauch.
2. Das Set ist für Kinder im Alter von 3–12 Jahren vorgesehen.
3. Lange Schnur/lange Kette. Strangulationsgefahr.
4. Dieses Spielzeug darf nur von Erwachsenen zusammengebaut werden.
5. Es kann potenzielle Erstickengefahren, Kleinteile oder scharfe Spitzen enthalten vor der Montage.
6. Falsche Montage kann zu Verletzungen bei Kindern führen. Schrauben können rosten im Laufe der Zeit; bitte überprüfen Sie alle Schrauben regelmäßig.

BEWAHREN SIE DIESE ANWEISUNGEN AUF

TEILELISTE



Ax21

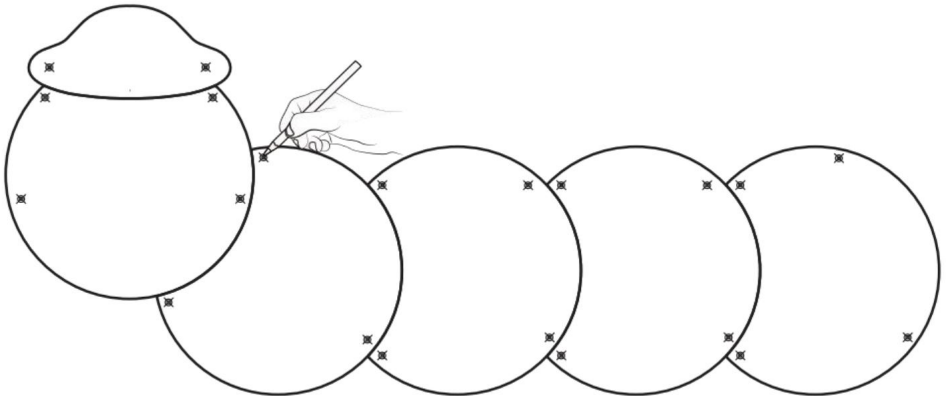


Bx21

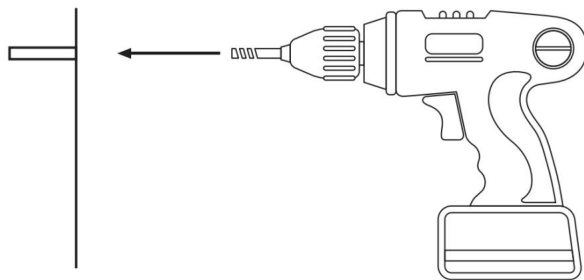
MONTAGEANLEITUNG

Schritt 1: Positionieren Sie die Wandpaneele. Wählen Sie einen freien und ebenen Bereich an der Wand, der frei von Kabel und Rohrleitungen.

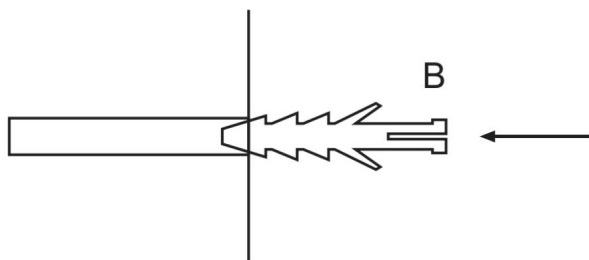
Schritt 2: Markieren Sie die Montagelöcher, indem Sie das Panel in Position bringen und mit dem Vorgebohrte Löcher in der Platte, um die Bohrstellen an der Wand zu markieren.



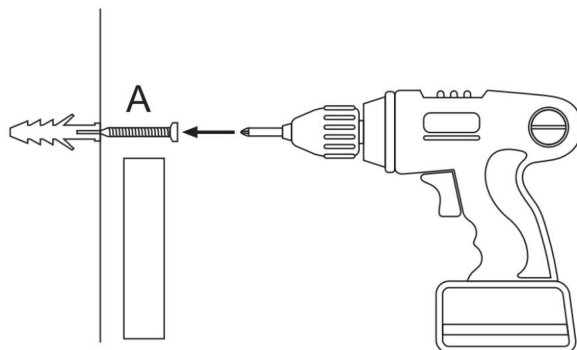
Schritt 3: Bohren Sie mit einem 8-mm-Bohrer Löcher in die Wand. Bohren Sie ein 45 mm tiefes Loch.

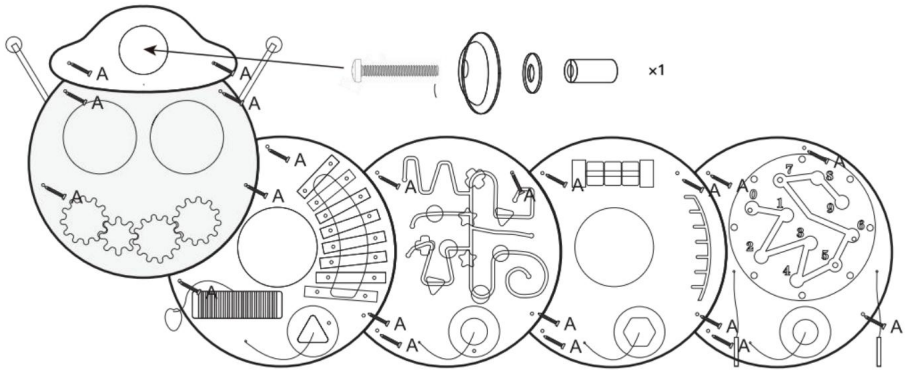


Schritt 4: Stecken Sie die Dübel in die Löcher.



Schritt 5: Platzieren Sie das Panel an der Wand, sodass die Enden der Dübel durch die Löcher im Panel sichtbar sind. Ziehen Sie alle Schrauben am Panel fest und stellen Sie sicher, dass alle Schrauben fest sitzen und nicht aus der Oberfläche herausragen.





Bei der Befestigung des Beckens am Panel stecken Sie bitte die lange Schraube in die Becken, den weißen Schaumstoff-Abstandshalter und den Holzblock nacheinander, dann verwenden Sie die sechseckige Schraubenschlüssel zur Befestigung des Beckens.

PFLEGE & WARTUNG

Überprüfen Sie die Wandpaneele vor jedem Gebrauch.

Achten Sie auf lose oder fehlende Teile und Schrauben.

Hersteller: Zhejiang QinGu Toys Co., Ltd.

Adresse: Nr. 36 Lingyun Road, Bailongshan Street, Kreis Yunhe, 323600
Lishui, Zhejiang Sheng, China

Nach AUS importiert: SIHAO PTY LTD. 1 ROKEVA STREETEASTWOOD NSW
2122 Australien

Importiert in die USA: Sanven Technology Ltd. Suite 250, 9166 Anaheim Place,
Rancho Cucamonga, CA 91730

Vertreter der EG	
-------------------------	--

E-CrossStu GmbH
Mainzer Landstr.69, 60329 Frankfurt am Main.

UK REP	
---------------	--

YH CONSULTING LIMITED.
C/O YH Consulting Limited Office 147, Centurion House,
London Road, Staines-upon-Thames, Surrey, TW18 4AX

VEVOR®
TOUGH TOOLS, HALF PRICE

Technischer Support und E-Garantie-Zertifikat
www.vevor.com/support

VEVOR[®]

TOUGH TOOLS, HALF PRICE

Supporto tecnico e certificato di garanzia

elettronica www.vevor.com/support

TAVOLA MURALE OCCUPATA

Continuiamo a impegnarci per fornirvi strumenti a prezzi competitivi.

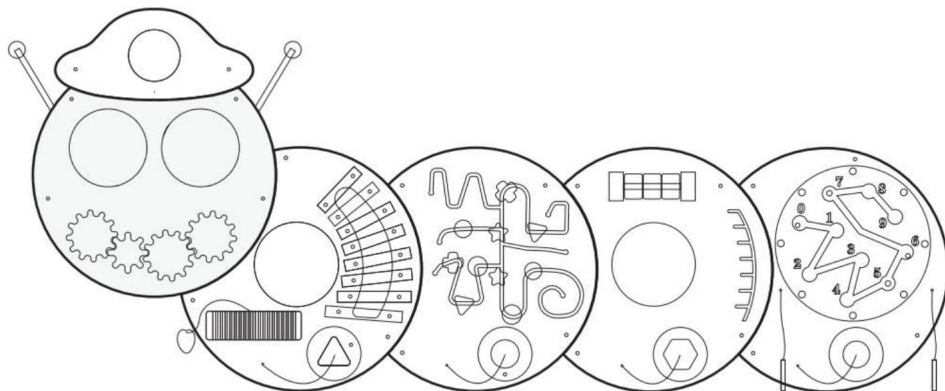
"Risparmia la metà", "Metà prezzo" o qualsiasi altra espressione simile da noi utilizzata rappresenta solo una stima del risparmio che potresti ottenere acquistando determinati utensili con noi rispetto ai principali marchi principali e non significa necessariamente coprire tutte le categorie di utensili da noi offerti. Ti ricordiamo gentilmente di verificare attentamente quando effettui un ordine con noi se stai effettivamente risparmiando la metà rispetto ai principali marchi principali.

VEVOR[®]

TOUGH TOOLS, HALF PRICE

TAVOLA MURALE OCCUPATA

MODELLO:QG202409336



(L'immagine è solo a scopo illustrativo; fare riferimento all'oggetto reale)



HAI BISOGNO DI AIUTO? CONTATTACI!

Hai domande sui prodotti? Hai bisogno di supporto tecnico? Non esitare a contattarci:

Supporto tecnico e certificato di garanzia elettronica
www.vevor.com/support

Questa è l'istruzione originale, si prega di leggere attentamente tutte le istruzioni del manuale prima di utilizzare. VEVOR si riserva una chiara interpretazione del nostro manuale utente. L'aspetto del prodotto sarà soggetto al prodotto ricevuto. Vi preghiamo di perdonarci se non vi informeremo di nuovo se ci sono aggiornamenti tecnologici o software sul nostro prodotto.

ISTRUZIONI DI SICUREZZA E PRECAUZIONI

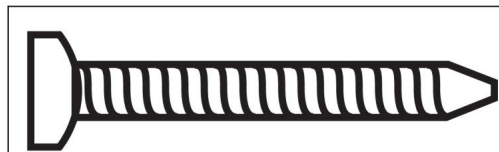
Simbolo	Descrizione
	Attenzione: per ridurre il rischio di lesioni, l'utente deve leggere attentamente le istruzioni per l'uso. attentamente il manuale di istruzioni.
	Questo simbolo, posto prima di un commento di sicurezza, indica un tipo di precauzione, avvertimento o pericolo. Ignorare questo avvertimento può portare a un incidente. Per ridurre il rischio di lesioni, incendi o folgorazione, seguire sempre le raccomandazioni indicate di seguito.

⚠ ATTENZIONE: Per ridurre il rischio di lesioni, l'utente deve leggere attentamente le istruzioni per l'uso. istruzioni attentamente. Si raccomanda vivamente quanto segue:

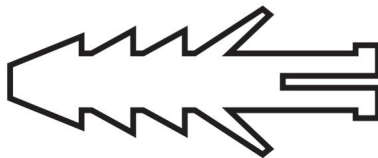
1. Non per uso pubblico; solo per uso privato.
2. Il set è destinato all'uso da parte di bambini di età compresa tra 3 e 12 anni.
3. Cavo lungo/catena lunga. Rischio di strangolamento.
4. Questo giocattolo deve essere assemblato solo da adulti.
5. Potrebbe contenere potenziali rischi di soffocamento, piccole parti o punte affilate prima del montaggio.
6. Un montaggio non corretto può causare lesioni ai bambini. Le viti possono arrugginire nel tempo; si prega di controllare periodicamente tutte le viti.

SALVA QUESTE ISTRUZIONI

ELENCO DEI PEZZI



Lx21

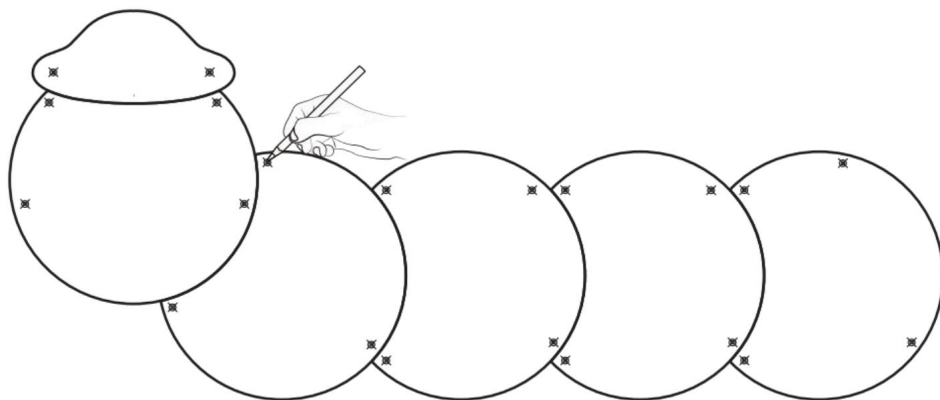


Bx21

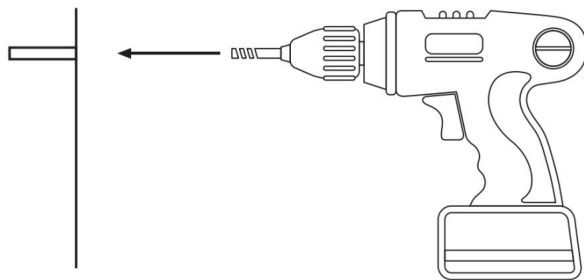
ISTRUZIONI DI MONTAGGIO

Fase 1: Posizionare i pannelli della parete. Scegliere un'area libera e piana della parete, priva di cavi e tubazioni.

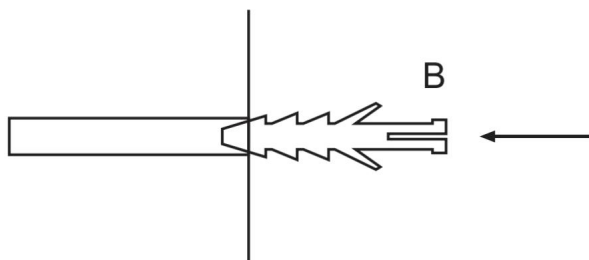
Fase 2: contrassegnare i fori di montaggio posizionando il pannello in posizione e utilizzare il fori preforati nel pannello per contrassegnare i punti di foratura sulla parete.



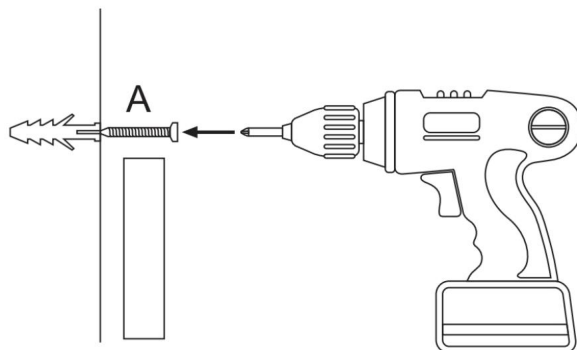
Fase 3: Praticare i fori sul muro utilizzando una punta da trapano da 8 mm. Praticare un foro profondo 45 mm.

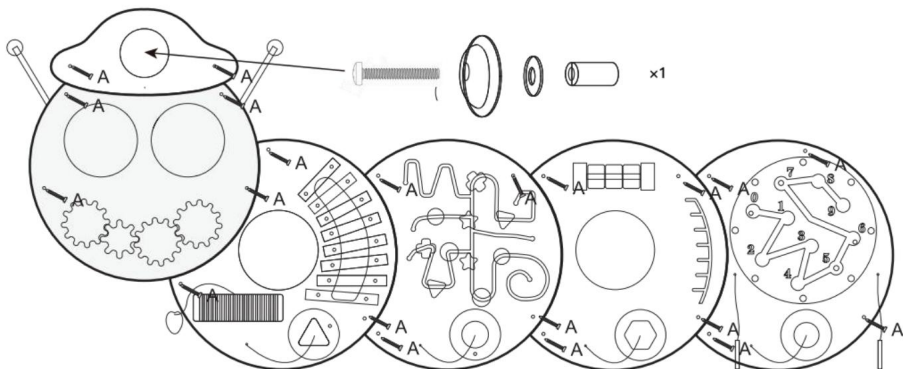


Fase 4: Inserire i tasselli grezzi nei fori.



Fase 5: Posizionare il pannello in posizione sulla parete con le estremità dei tasselli grezzi visibili attraverso i fori nel pannello. Fissare tutte le viti sul pannello, assicurandosi che tutte le viti siano ben salde e non sporgano dalla superficie.





Quando si fissa il piatto sul pannello, si prega di inserire la vite lunga nella piatto, il distanziatore in schiuma bianca e il blocco di legno a turno, quindi utilizzare l'esagonale chiave inglese per facilitare il fissaggio del piatto.

CURA E MANUTENZIONE

Ispezionare i pannelli a parete prima di ogni utilizzo.

Fare attenzione a parti e viti allentate o mancanti.

Produttore: Zhejiang QinGu Toys Co., Ltd.

Indirizzo: No.36 Lingyun Road, Bailongshan Street, Contea di Yunhe, 323600 Lishui, Zhejiang Sheng, Cina

Importato in AUS: SIHAO PTY LTD. 1 ROKEVA STREET EASTWOOD NSW 2122 Australia

Importato negli USA: Sanven Technology Ltd. Suite 250, 9166 Anaheim Place, Rancho Cucamonga, CA 91730

Rappresentante della CE	
-------------------------	--

E-CrossStu GmbH

Mainzer Landstr.69, 60329 Francoforte sul Meno.

RAPPRESENTANZA DEL REGNO UNITO	
--------------------------------	--

CONSULENZA YH LIMITATA.

C/O YH Consulting Limited Ufficio 147, Centurion House, Viale Europa, 101, 00186 Roma, Italia

VEVOR®
TOUGH TOOLS, HALF PRICE

Supporto tecnico e certificato di garanzia
elettronica www.vevor.com/support

VEVOR[®]

TOUGH TOOLS, HALF PRICE

Soporte técnico y certificado de garantía
electrónica www.vevor.com/support

TABLERO DE PARED OCUPADO

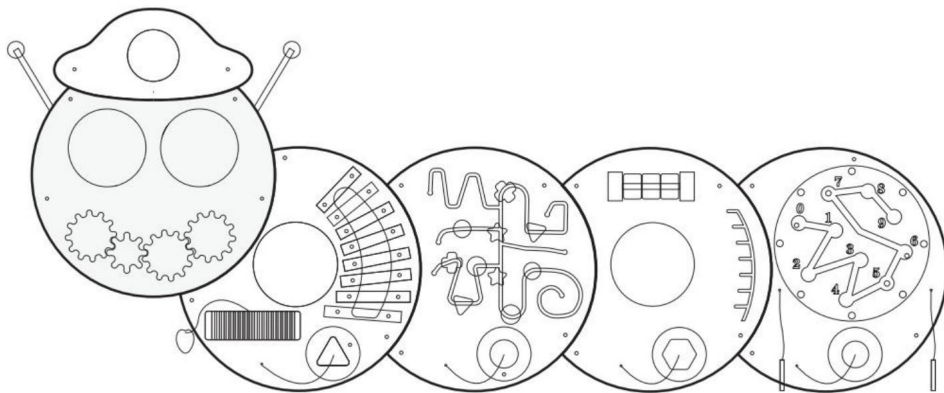
Seguimos comprometidos a brindarle herramientas a precios competitivos. "Ahorre la mitad", "mitad de precio" o cualquier otra expresión similar que utilicemos solo representa una estimación del ahorro que podría obtener al comprar ciertas herramientas con nosotros en comparación con las principales marcas y no necesariamente significa que cubra todas las categorías de herramientas que ofrecemos. Le recordamos que, al realizar un pedido con nosotros, verifique cuidadosamente si realmente está ahorrando la mitad en comparación con las principales marcas.

VEVOR[®]

TOUGH TOOLS, HALF PRICE

TABLERO DE PARED OCUPADO

MODELO:QG202409336



(La imagen es solo de referencia; consulte el objeto real)



¿NECESITA AYUDA? ¡CONTÁCTENOS!

¿Tiene preguntas sobre el producto? ¿Necesita asistencia técnica? No dude en ponerse en contacto con nosotros:

Soporte técnico y certificado de garantía electrónica
www.vevor.com/support

Estas son las instrucciones originales, lea atentamente todas las instrucciones del manual antes de utilizar el producto. VEVOR se reserva una interpretación clara de nuestro manual de usuario. La apariencia del producto estará sujeta al producto que recibió. Perdónenos por no informarle nuevamente si hay actualizaciones de tecnología o software en nuestro producto.

INSTRUCCIONES DE SEGURIDAD Y PRECAUCIONES

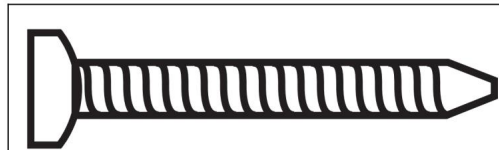
Símbolo	Descripción del símbolo
	<p>Advertencia: Para reducir el riesgo de lesiones, el usuario debe leer las</p> <p>Lea atentamente el manual de instrucciones.</p>
	<p>Este símbolo, colocado antes de un comentario de seguridad, indica un tipo de precaución, advertencia o peligro. Ignorar esta advertencia puede provocar un accidente. Para reducir el riesgo de lesiones, incendios o electrocución, siga siempre las recomendaciones que se muestran a continuación.</p>

⚠ ADVERTENCIA: Para reducir el riesgo de lesiones, el usuario debe leer las
 Lea atentamente el manual de instrucciones. Se recomienda encarecidamente lo siguiente:

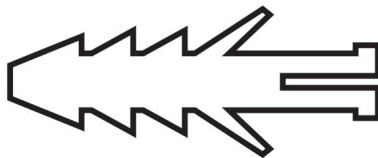
1. No para uso público; solo para uso privado.
 2. El juego está destinado a ser utilizado por niños de 3 a 12 años.
 3. Cordón largo o cadena larga. Riesgo de estrangulamiento.
 4. Este juguete debe ser ensamblado únicamente por adultos.
 5. Puede contener posibles peligros de asfixia, piezas pequeñas o puntas afiladas.
- Antes del montaje.
6. Un montaje incorrecto puede provocar lesiones a los niños. Los tornillos pueden oxidarse.
- Con el tiempo; inspeccione periódicamente todos los tornillos.

GUARDE ESTAS INSTRUCCIONES

LISTA DE PIEZAS



A×21

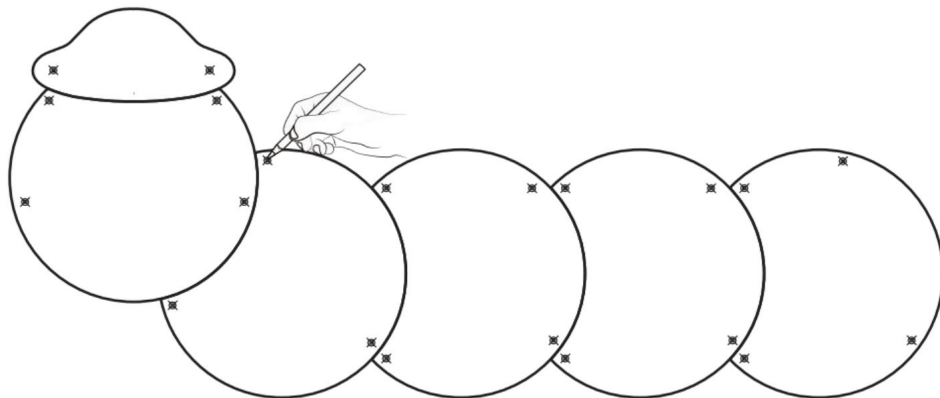


B×21

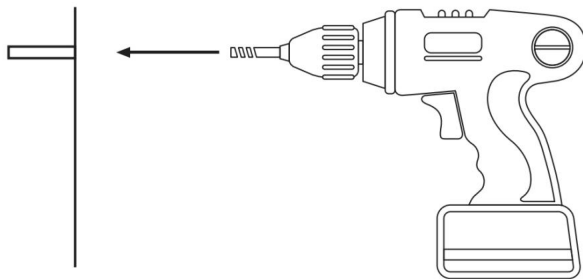
INSTRUCCIONES DE MONTAJE

Paso 1: Coloque los paneles de pared. Elija un área de pared despejada y plana sin cables y tuberías.

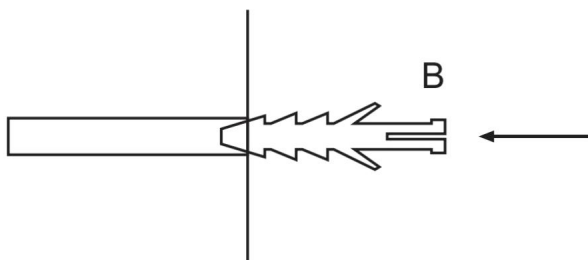
Paso 2: Marque los orificios de montaje colocando el panel en su posición y utilice el Agujeros pretaladrados en el panel para marcar las ubicaciones de los taladros en la pared.



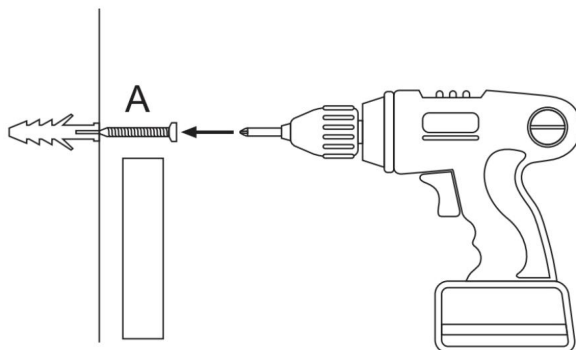
Paso 3: Perfora los agujeros en la pared con una broca de 8 mm. Perfora un agujero de 45 mm de profundidad.

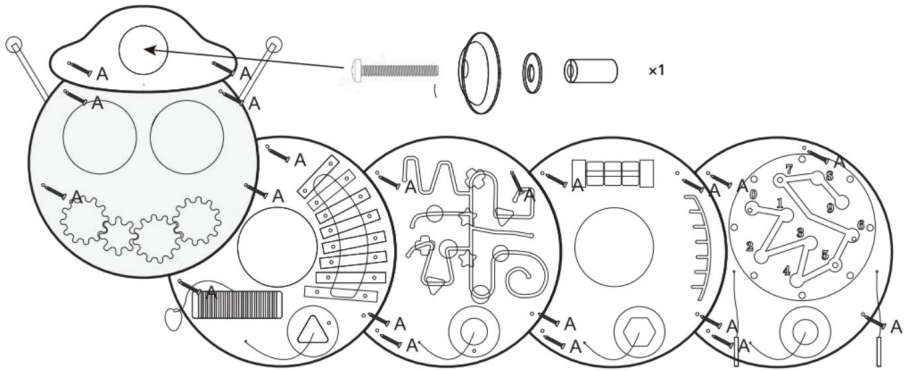


Paso 4: Inserte los tacos en los agujeros.



Paso 5: Coloque el panel en su posición sobre la pared con los extremos de los tacos visibles a través de los orificios del panel. Fije todos los tornillos en el panel, asegurándose de que estén bien fijados y no sobresalgan de la superficie.





Al fijar el platillo en el panel, coloque el tornillo largo en el platillo, el espaciador de espuma blanca y el bloque de madera a su vez, luego use el hexagonal Llave para ayudar a fijar el platillo.

CUIDADO Y MANTENIMIENTO

Inspeccione los paneles de pared antes de cada uso.

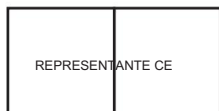
Tenga cuidado con las piezas y tornillos sueltos o faltantes.

Fabricante: Zhejiang QinGu Toys Co., Ltd.

Dirección: Calle Lingyun, n.º 36, calle Bailongshan, condado de Yunhe, 323600
Lishui, Zhejiang Sheng, China

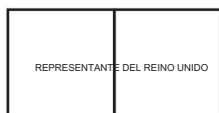
Importado a Australia: SIHAO PTY LTD. 1 ROKEVA STREETEASTWOOD NSW
2122 Australia

Importado a EE. UU.: Sanven Technology Ltd. Suite 250, 9166 Anaheim Place, Rancho
Cucamonga, CA 91730



E-CrossStu GmbH

Mainzer Landstr.69, 60329 Fráncfort del Meno.



YH CONSULTING LIMITADA.

C/O YH Consulting Limited Oficina 147, Centurion House,
Carretera de Londres, Staines-upon-Thames, Surrey, TW18 4AX

VEVOR®
TOUGH TOOLS, HALF PRICE

Soporte técnico y certificado de garantía
electrónica www.vevor.com/support

VEVOR[®]

TOUGH TOOLS, HALF PRICE

Wsparcie techniczne i certyfikat gwarancji
elektronicznej www.vevor.com/support

TABLICA PIĘKNA ŚCIENNA

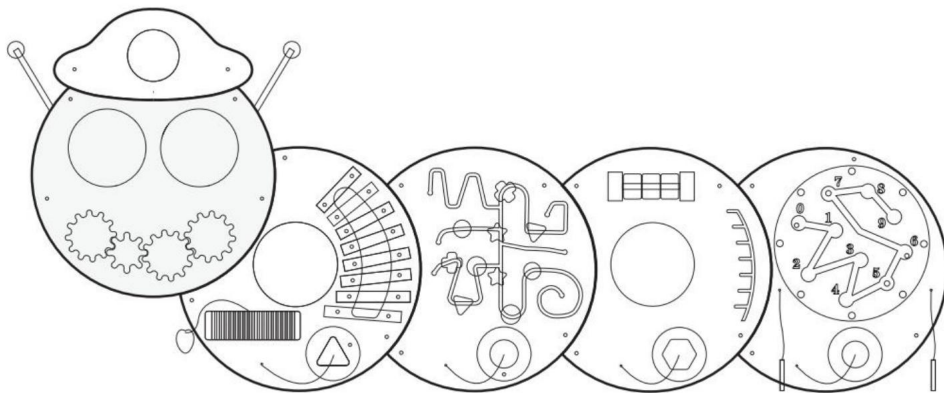
Nadal staramy się oferować Państwu narzędzia w konkurencyjnych cenach. „Oszczędzaj połowę”, „Połowa ceny” lub inne podobne wyrażenia używane przez nas stanowią jedynie szacunkowe oszczędności, jakie możesz uzyskać, kupując u nas określone narzędzia w porównaniu z głównymi markami i niekoniecznie oznaczają one objęcie wszystkich kategorii oferowanych przez nas narzędzi. Uprzejmie przypominamy, aby przy składaniu zamówienia dokładnie sprawdzić, czy faktycznie oszczędzasz połowę w porównaniu z głównymi markami.

VEVOR[®]

TOUGH TOOLS, HALF PRICE

TABLICA PIĘKNA ŚCIENNA

MODEL:QG202409336



(Zdjęcie ma charakter poglądowy, proszę odnieść się do rzeczywistego obiektu)



POTRZEBUJESZ POMOCY? SKONTAKTUJ SIĘ Z NAMI!

Masz pytania dotyczące produktu? Potrzebujesz wsparcia technicznego? Skontaktuj się z nami:

Wsparcie techniczne i certyfikat gwarancji elektronicznej
www.vevor.com/support

To jest oryginalna instrukcja, przed użyciem należy uważnie przeczytać wszystkie instrukcje. VEVOR zastrzega sobie jasną interpretację naszej instrukcji obsługi. Wygląd produktu będzie zależał od produktu, który otrzymałeś. Prosimy o wybaczenie, że nie poinformujemy Cię ponownie, jeśli w naszym produkcie pojawiają się jakiegokolwiek aktualizacje technologiczne lub oprogramowania.

INSTRUKCJA BEZPIECZEŃSTWA I ŚRODKI OSTROŻNOŚCI

Symbol	Opis symbolu
	Ostrzeżenie: Aby zmniejszyć ryzyko obrażeń, użytkownik musi zapoznać się z treścią niniejszej instrukcji. Przeczytaj uważnie instrukcję obsługi.
	Ten symbol, umieszczony przed komentarzem dotyczącym bezpieczeństwa, oznacza rodzaj środka ostrożności, ostrzeżenia lub niebezpieczeństwa. Zignorowanie tego ostrzeżenia może prowadzić do wypadku. Aby zmniejszyć ryzyko obrażeń, pożaru lub porażenia prądem, zawsze postępuj zgodnie z zaleceniami podanymi poniżej.

 **OSTRZEŻENIE:** Aby zmniejszyć ryzyko obrażeń, użytkownik musi zapoznać się z treścią niniejszej instrukcji.

instrukcji obsługi uważnie. Zaleca się przestrzeganie poniższych zasad:

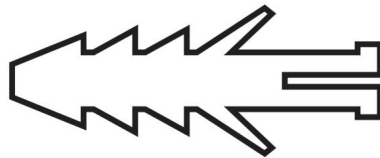
1. Nie do użytku publicznego. Wyłącznie do użytku prywatnego.
2. Zestaw przeznaczony jest do użytku przez dzieci w wieku od 3 do 12 lat.
3. Długi przewód/Długi łańcuch. Ryzyko uduszenia.
4. Zabawkę mogą składać wyłącznie osoby dorosłe.
5. Może zawierać potencjalne ryzyko zadławienia, małe części lub ostre punkty przed montażem.
6. Nieprawidłowy montaż może spowodować obrażenia u dzieci. Śruby mogą zardzewieć z biegiem czasu; proszę okresowo sprawdzać wszystkie śruby.

ZAPISZ TE INSTRUKCJE

LISTA CZĘŚCI



A×21

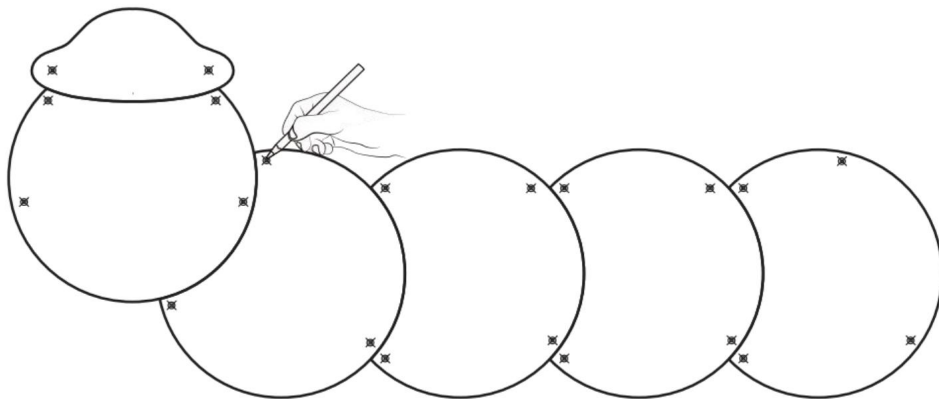


B×21

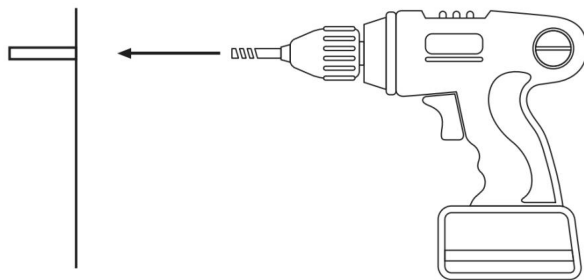
INSTRUKCJA MONTAŻU

Krok 1: Ustaw panele ścienne. Wybierz czystą i płaską powierzchnię ściany, wolną od kabli i rurociągi.

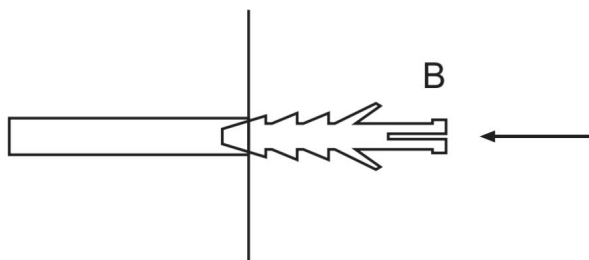
Krok 2: Zaznacz otwory montażowe, umieszczając panel w odpowiedniej pozycji i użyj wstępnie wywiercone otwory w panelu, aby zaznaczyć miejsca wierceń na ścianie.



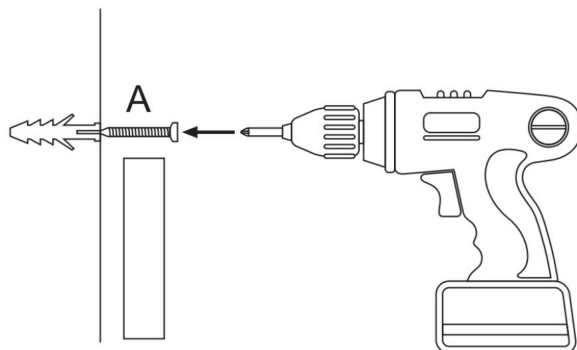
Krok 3: Wywierć otwory w ścianie wiertłem 8 mm. Wywierć otwór o głębokości 45 mm.

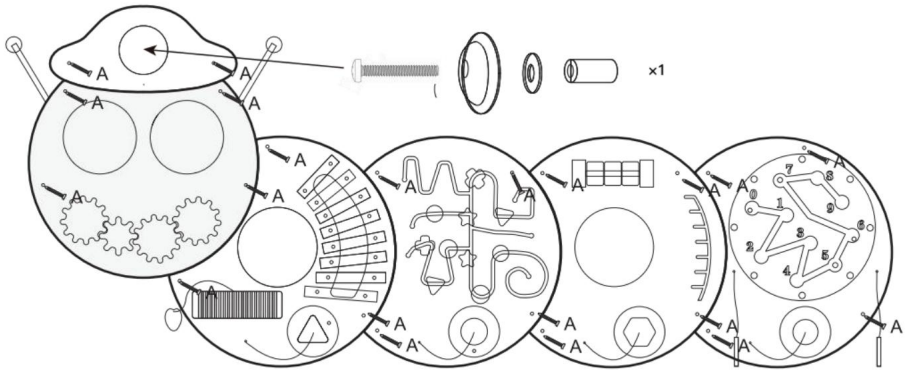


Krok 4: Włóż kołki rozporowe do otworów.



Krok 5: Umieść panel na ścianie tak, aby końce kołków były widoczne przez otwory w panelu. Przykręć wszystkie śruby do panelu, upewniając się, że wszystkie śruby są dobrze dokręcone i nie wystają poza powierzchnię.





Podczas mocowania talerza na panelu, należy włożyć długą śrubę do talerz, biały piankowy dystans i drewniany klocek po kolei, a następnie użyj sześciokątnego klucza ułatwiający zamocowanie talerza.

PIELĘGNACJA I KONSERWACJA

Przed każdym użyciem należy sprawdzić stan paneli ściennych.

Należy uważać na luźne lub brakujące części i śruby.

Producent: Zhejiang QinGu Toys Co., Ltd.

Adres: Lingyun Road nr 36, Bailongshan Street, powiat Yunhe, 323600

Lishui, Zhejiang Sheng, Chiny

Importowane do AUS: SIHAO PTY LTD. 1 ROKEVA STREET EASTWOOD NSW
2122 Australia

Importowane do USA: Sanven Technology Ltd. Suite 250, 9166 Anaheim Place,
Rancho Cucamonga, CA 91730

Przedstawiciel UE	
-------------------	--

E-CrossStu GmbH

Mainzer Landstr.69, 60329 Frankfurt nad Menem.

REP WIELKIEJ BRYTANII	
-----------------------	--

YH CONSULTING LIMITED.

C/O YH Consulting Limited Biuro 147, Centurion House,
London Road, Staines-upon-Thames, Surrey, TW18 4AX

VEVOR®
TOUGH TOOLS, HALF PRICE

Wsparcie techniczne i certyfikat gwarancji
elektronicznej www.vevor.com/support

VEVOR[®]

TOUGH TOOLS, HALF PRICE

Technische ondersteuning en e-garantiecertificaat
www.vevor.com/support

MUUR BEZET BORD

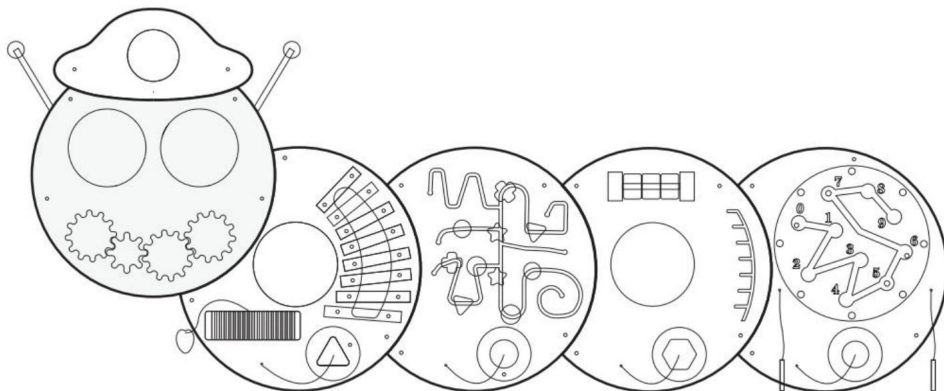
Wij streven er voortdurend naar om u gereedschappen tegen concurrerende prijzen te leveren. "Save Half", "Half Price" of andere soortgelijke uitdrukkingen die wij gebruiken, geven alleen een schatting weer van de besparingen die u kunt behalen door bepaalde gereedschappen bij ons te kopen in vergelijking met de grote topmerken en betekent niet noodzakelijkerwijs dat alle categorieën gereedschappen die wij aanbieden, worden gedekt. Wij herinneren u eraan om zorgvuldig te controleren of u daadwerkelijk de helft bespaart in vergelijking met de grote topmerken wanneer u een bestelling bij ons plaatst.

VEVOR[®]

TOUGH TOOLS, HALF PRICE

MUUR BEZET BORD

MODEL:QG202409336



(De afbeelding is alleen ter referentie; raadpleeg het daadwerkelijke object)



HULP NODIG? NEEM CONTACT MET ONS OP!

Heeft u vragen over het product? Heeft u technische ondersteuning nodig? Neem dan gerust contact met ons op:

Technische ondersteuning en e-garantiecertificaat
www.vevor.com/support

Dit is de originele instructie, lees alle handleidingen zorgvuldig door voordat u het product gebruikt. VEVOR behoudt zich een duidelijke interpretatie van onze gebruikershandleiding voor. Het uiterlijk van het product is afhankelijk van het product dat u hebt ontvangen. Vergeef ons dat we u niet opnieuw zullen informeren als er technologie- of software-updates voor ons product zijn.

VEILIGHEIDSINSTRUCTIES EN VOORZORGSMAATREGELEN

Symbool	Symbool Beschrijving
	<p>Waarschuwing: Om het risico op letsel te verminderen, moet de gebruiker de</p> <p>Lees de gebruiksaanwijzing zorgvuldig door.</p>
	<p>Dit symbool, geplaatst voor een veiligheidsopmerking, geeft een soort</p> <p>voorzorgsmaatregel, waarschuwing of gevaar. Het negeren van deze waarschuwing kan leiden tot</p> <p>een ongeluk. Om het risico op letsel, brand of elektrocutie te verminderen,</p> <p>dient u altijd de onderstaande aanbevelingen op te volgen.</p>

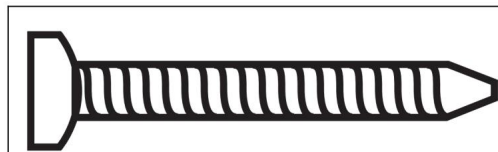
⚠ WAARSCHUWING: Om het risico op letsel te verminderen, moet de gebruiker de gebruiksaanwijzing lezen.

gebruiksaanwijzing zorgvuldig door. Het volgende wordt sterk aanbevolen:

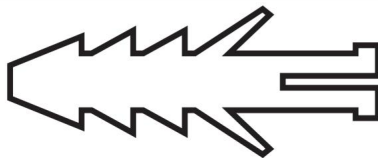
1. Niet voor openbaar gebruik; Alleen voor privégebruik.
 2. De set is bedoeld voor gebruik door kinderen van 3 tot 12 jaar.
 3. Lang snoer/ lange ketting. Gevaar voor wurging.
 4. Dit speelgoed mag alleen door volwassenen in elkaar gezet worden.
 5. Het kan mogelijke verstikkingsgevaaren, kleine onderdelen of scherpe punten bevatten vóór de montage.
 6. Onjuiste montage kan letsel bij kinderen veroorzaken. Schroeven kunnen roesten
- Controleer na verloop van tijd alle schroeven regelmatig.

BEWAAR DEZE INSTRUCTIES

ONDERDELENLIJST



Eenx21

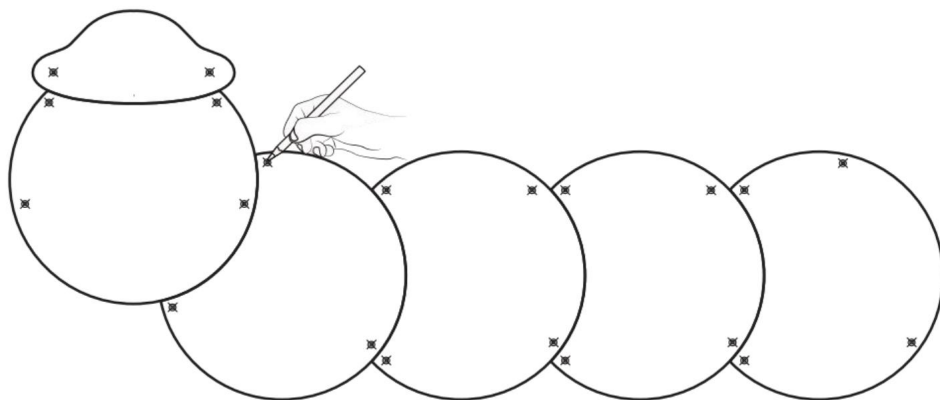


Bx21

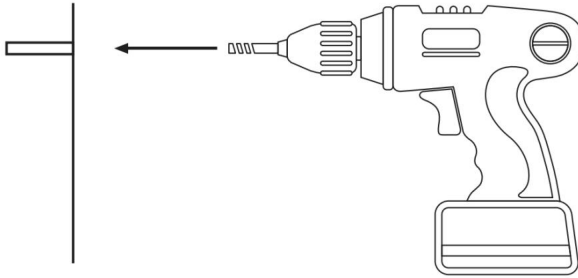
MONTAGE-INSTRUCTIES

Stap 1: Plaats de wandpanelen. Kies een helder en vlak stuk muur zonder kabels en leidingen.

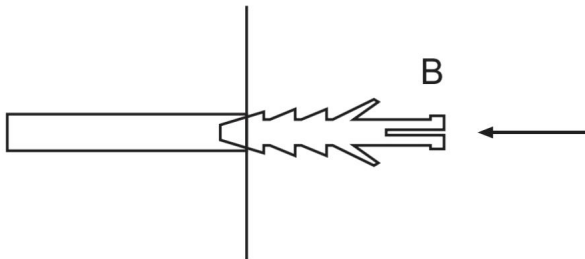
Stap 2: Markeer de montagegaten door het paneel op zijn plaats te plaatsen en gebruik de voorgeboorde gaten in het paneel om de boorlocaties op de muur te markeren.



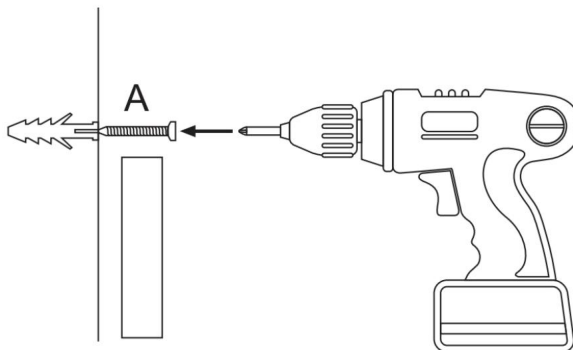
Stap 3: Boor de gaten in de muur met een 8mm boor. Boor een gat van 45mm diep.

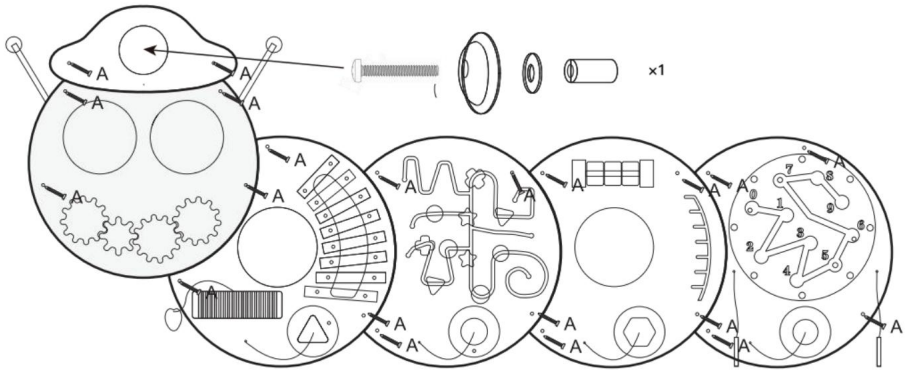


Stap 4: Plaats de pluggen in de gaten.



Stap 5: Plaats het paneel op de muur met de ruwe plug-uiteinden zichtbaar door de gaten in het paneel. Draai alle schroeven op het paneel vast, zorg ervoor dat alle schroeven goed vastzitten en niet uitsteken.





Wanneer u de cimbaal op het paneel bevestigt, plaatst u de lange schroef in de cimbaal, de witte schuimrubberen afstandhouder en het houten blok op hun beurt, gebruik dan de zeshoekige sleutel om het bekken te kunnen bevestigen.

ZORG & ONDERHOUD

Controleer de wandpanelen vóór elk gebruik.

Let op losse of ontbrekende onderdelen en schroeven.

Fabrikant: Zhejiang QinGu Toys Co., Ltd.

Adres: No.36 Lingyun Road, Bailongshan Street, Yunhe County, 323600
Lishui, Zhejiang Sheng, China

Geïmporteerd naar AUS: SIHAO PTY LTD. 1 ROKEVA STREETEASTWOOD NSW
2122 Australië

Geïmporteerd naar de VS: Sanven Technology Ltd. Suite 250, 9166 Anaheim
Place, Rancho Cucamonga, CA 91730



E-CrossStu GmbH
Mainzer Landstr.69, 60329 Frankfurt am Main.



YH CONSULTING LIMITED.
C/O YH Consulting Limited Kantoor 147, Centurion House,
Londen Road, Staines-upon-Thames, Surrey, TW18 4AX

VEVOR®
TOUGH TOOLS, HALF PRICE

Technische ondersteuning en e-
garantiecertificaat www.vevor.com/support

VEVOR®

TOUGH TOOLS, HALF PRICE

Teknisk support och e-garanticertifikat

www.vevor.com/support

VÄGG UPPTAGET BORD

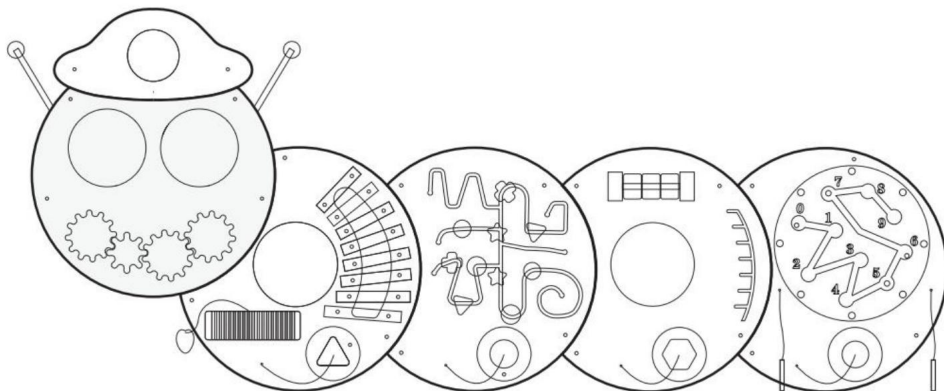
Vi fortsätter att vara engagerade i att ge dig verktyg till konkurrenskraftiga priser. "Spara hälften", "halva priset" eller andra liknande uttryck som används av oss representerar bara en uppskattning av besparingar du kan dra nytta av att köpa vissa verktyg hos oss jämfört med de stora toppmärkena och betyder inte nödvändigtvis att täcka alla kategorier av verktyg som erbjuds av oss. Du påminns om att noggrant kontrollera när du gör en beställning hos oss om du verkligen sparar hälften i jämförelse med de främsta varumärkena.

VEVOR®

TOUGH TOOLS, HALF PRICE

VÄGG UPPTAGET BORD

MODELL: QG202409336



(Bilden är endast för referens; vänligen hänvisa till det faktiska objektet)



BEHÖVER HJÄLP? KONTAKTA OSS!

Har du produktfrågor? Behöver du teknisk support? Kontakta oss gärna:

Teknisk support och e-garanticertifikat
www.vevor.com/support

Detta är den ursprungliga instruktionen, läs alla instruktioner noggrant innan du använder den. VEVOR reserverar sig för en tydlig tolkning av vår användarmanual. Utseendet på produkten är beroende av den produkt du fått. Ursäkta oss att vi inte kommer att informera dig igen om det finns någon teknik eller mjukvaruuppdateringar på vår produkt.

SÄKERHETSINSTRUKTIONER OCH FÖRSIKTIGHETSÅTGÄRDER

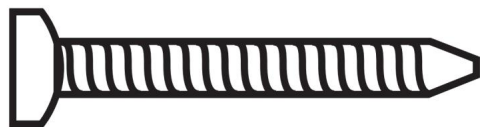
Symbol	Symbol Beskrivning
	Varning: För att minska risken för skador måste användaren läsa bruksanvisningen noggrant.
	Denna symbol, placerad före en säkerhetskommentar, indikerar ett slags försiktighetsåtgärd, varning eller fara. Att ignorera denna varning kan leda till en olycka. För att minska risken för skada, brand eller elstöt, följ alltid rekommendationerna nedan.

⚠ VARNING: För att minska risken för skador måste användaren läsa igenom bruksanvisningen noggrant. Följande rekommenderas starkt:

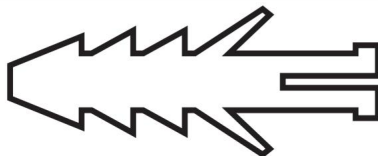
1. Inte för allmänt bruk; Endast för privat bruk.
2. Setet är avsett att användas av barn mellan 3-12 år.
3. Lång sladd/Lång kedja. Strypningsrisk.
4. Denna leksak måste endast monteras av vuxna.
5. Den kan innehålla potentiella kvävningrisker, små delar eller vassa spetsar före montering.
6. Felaktig montering kan orsaka skador på barn. Skruvar kan rosta över tid; inspektera alla skruvar med jämna mellanrum.

SPARA DESSA INSTRUKTIONER

DELLISTA



Ax21

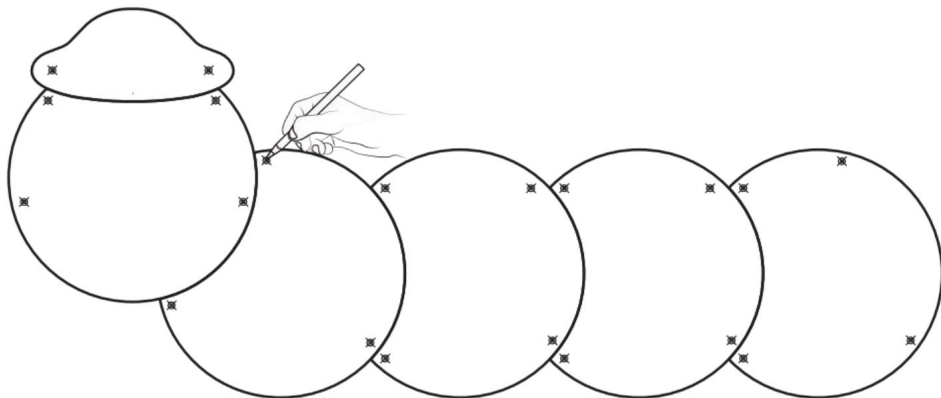


Bx21

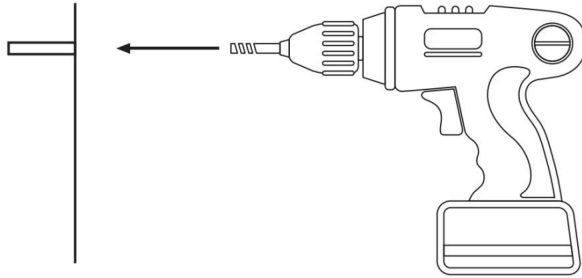
MONTERINGSINSTRUKTIONER

Steg 1: Placera väggpanelerna. Välj ett klart och plant område av väggen fri från kablar och rörledningar.

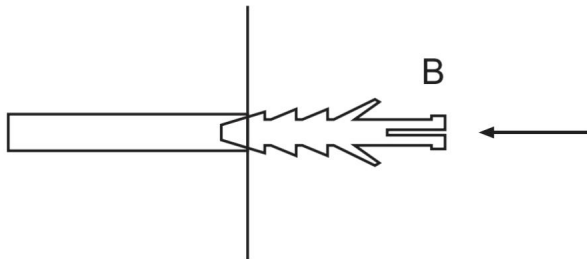
Steg 2: Markera monteringshål genom att placera panelen på plats och använd förborrade hål i panelen för att markera borrplatserna på väggen.



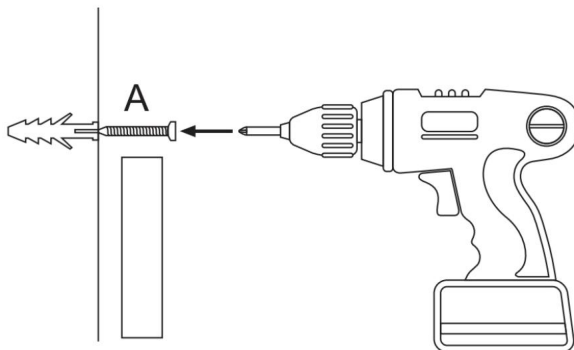
Steg 3: Borra hålen på väggen med en 8 mm borrh. Borra ett hål på 45 mm.

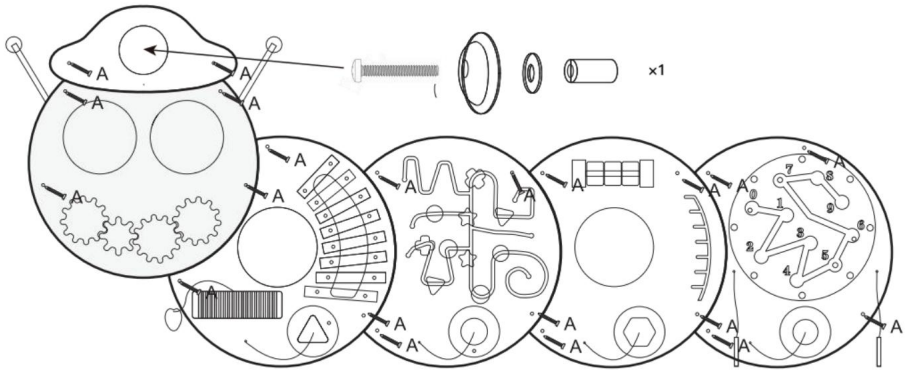


Steg 4: Sätt i de råa pluggarna i hålen.



Steg 5: Placera panelen på plats på väggen med råa pluggändar synliga genom hålen i panelen. Fäst alla skruvar på panelen, se till att alla skruvar sitter fast och inte sticker ut ytan.





När du fäster cymbalen på panelen, vänligen sätt in den långa skruven i cymbal, den vita skumdistansen och träblocket i tur och ordning, använd sedan den sexkantiga skiftnyckel för att hjälpa till att fixera cymbalen.

SKÖTSEL & UNDERHÅLL

Inspektera väggpanelerna före varje användning.

Var uppmärksam på lösa eller saknade delar och skruvar.

Tillverkare: Zhejiang QinGu Toys Co., Ltd.

Address: No.36 Lingyun Road, Bailongshan Street, Yunhe County, 323600
Lishui, Zhejiang Sheng, Kina

Importerad till AUS: SIHAO PTY LTD. 1 ROKEVA STREETEASTWOOD NSW
2122 Australien

Importerad till USA: Sanven Technology Ltd. Suite 250, 9166 Anaheim Place,
Rancho Cucamonga, CA 91730



E-CrossStu GmbH
Mainzer Landstr.69, 60329 Frankfurt am Main.



YH CONSULTING LIMITED.
C/O YH Consulting Limited Office 147, Centurion House,
London Road, Staines-upon-Thames, Surrey, TW18 4AX

VEVOR®
TOUGH TOOLS, HALF PRICE

Teknisk support och e-garanticertifikat
www.vevor.com/support