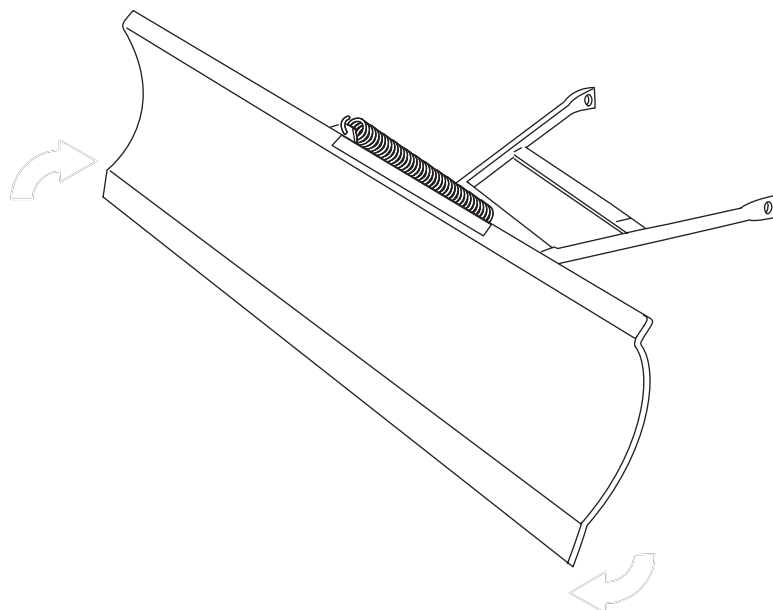


SNÖBLAD  
PUSKULEVY  
SNØSKJÆR  
SCHNEERÄUMSCHILD  
SNOW BLADE  
SNESKRABER  
CHASSE-NEIGE

Instruktion  
Käyttöohjeet  
Instruksjon  
Bedienungsanleitung  
Instructions  
Brugsanvisning  
Manuel d'utilisation

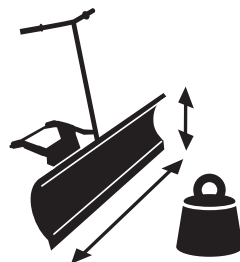
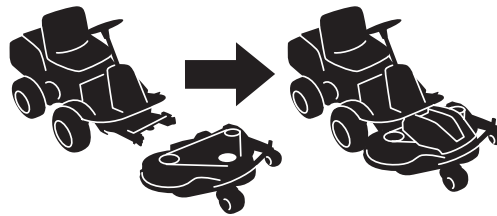
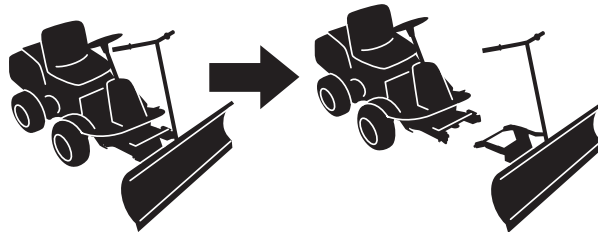
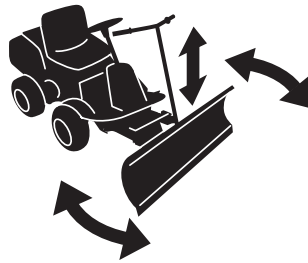
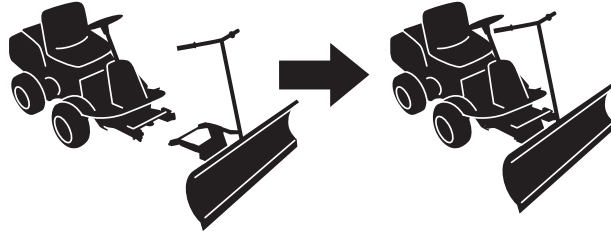
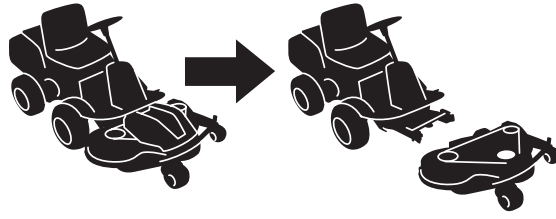
967 28 07-01

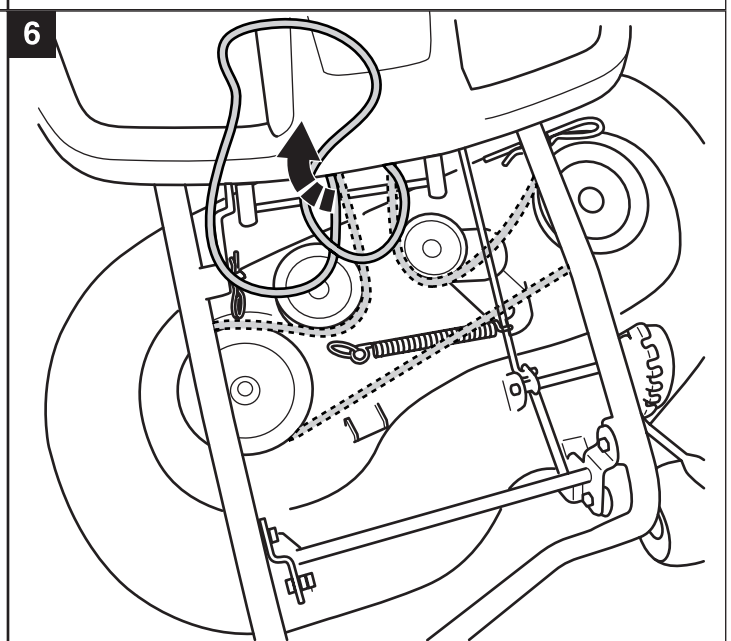
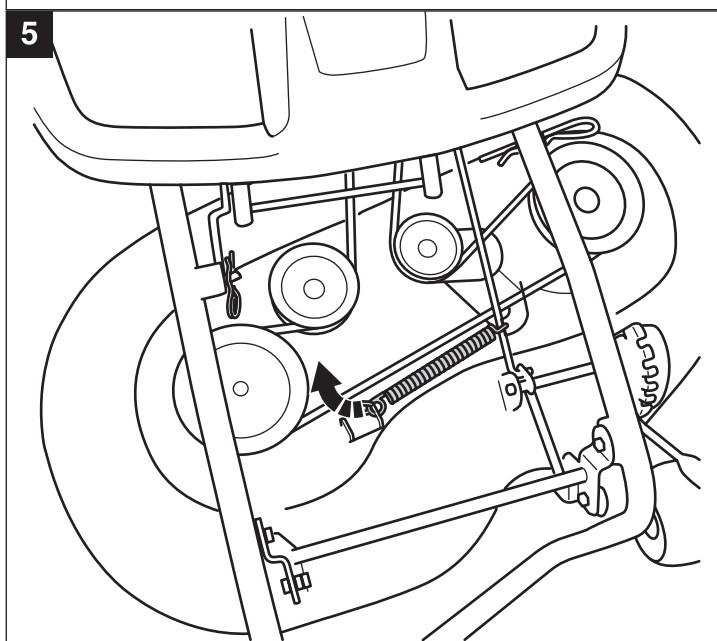
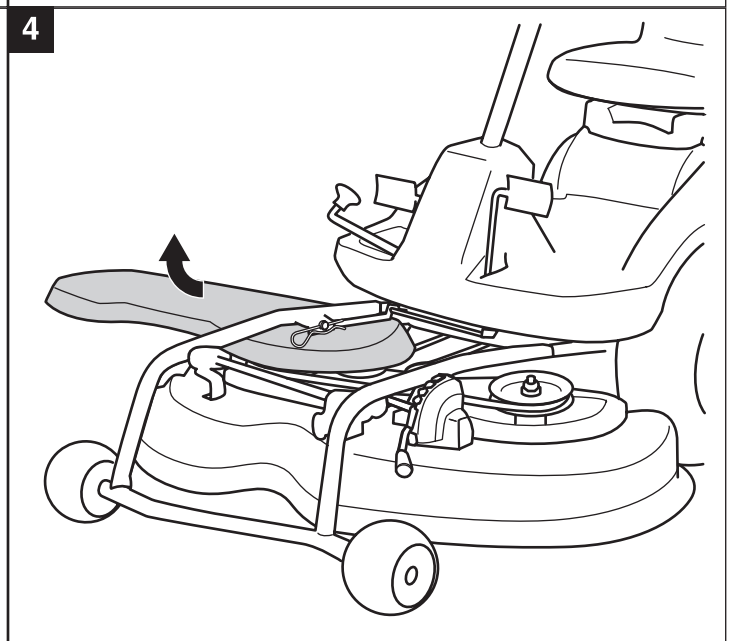
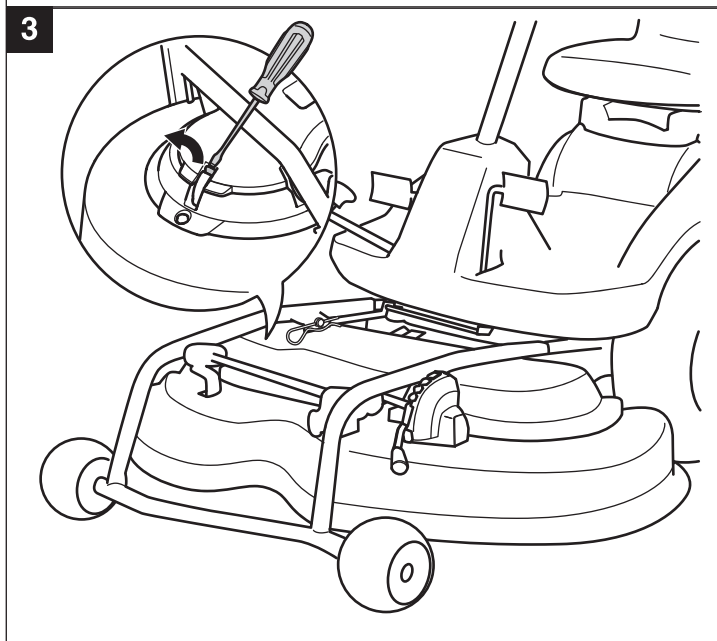
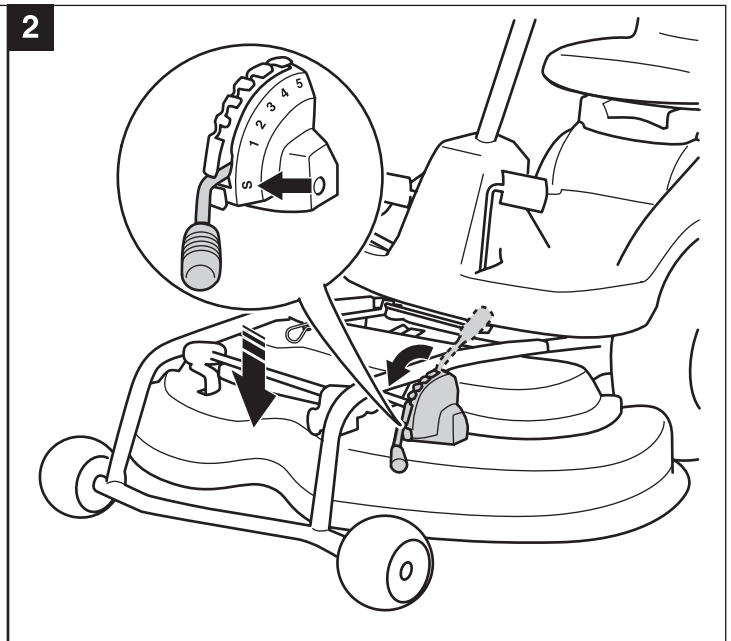
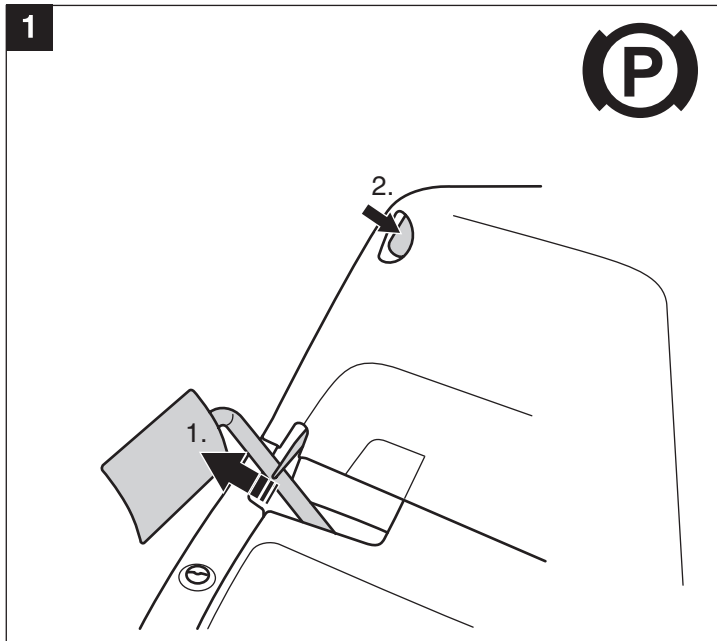
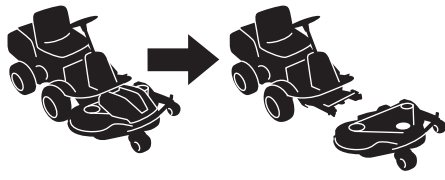


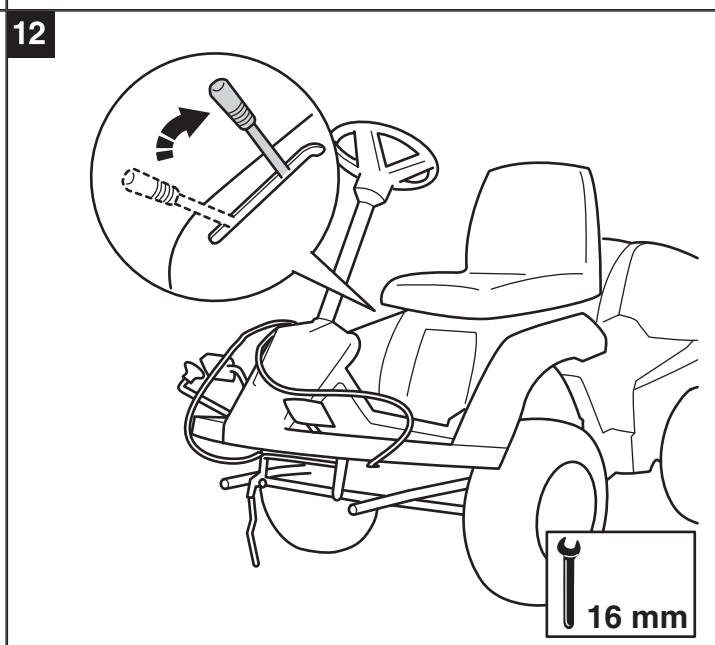
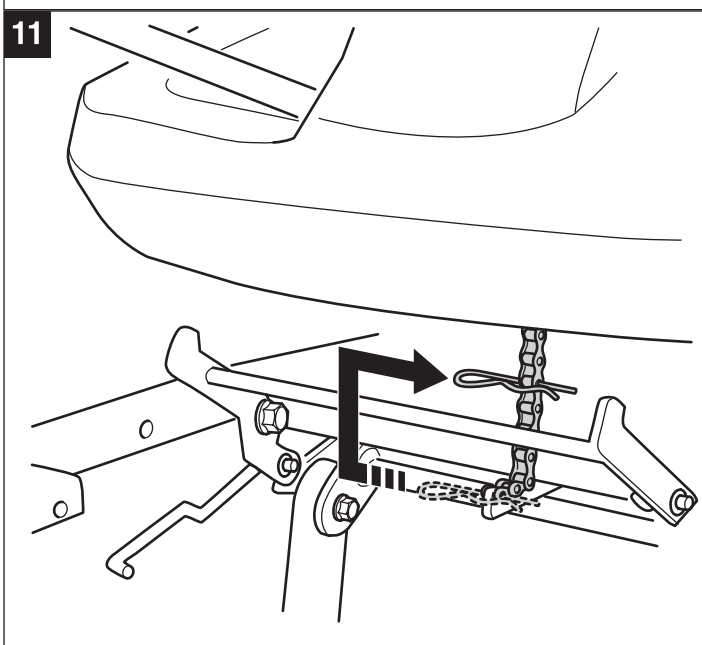
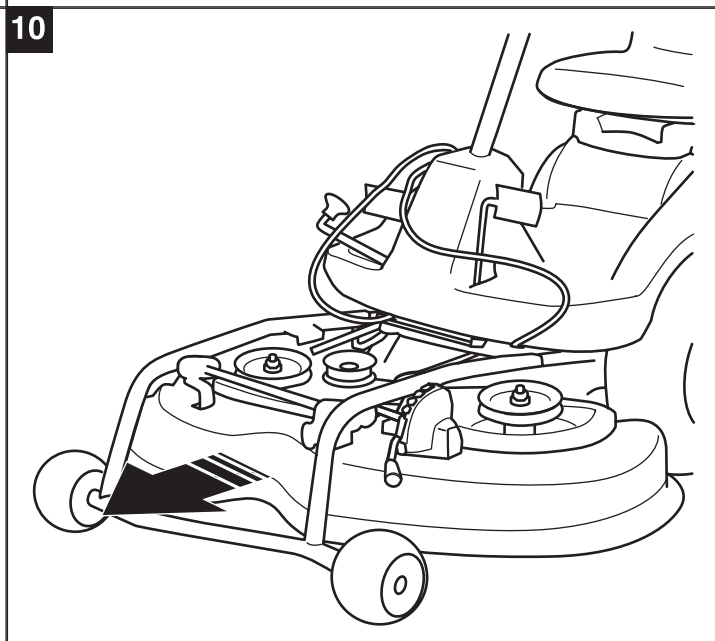
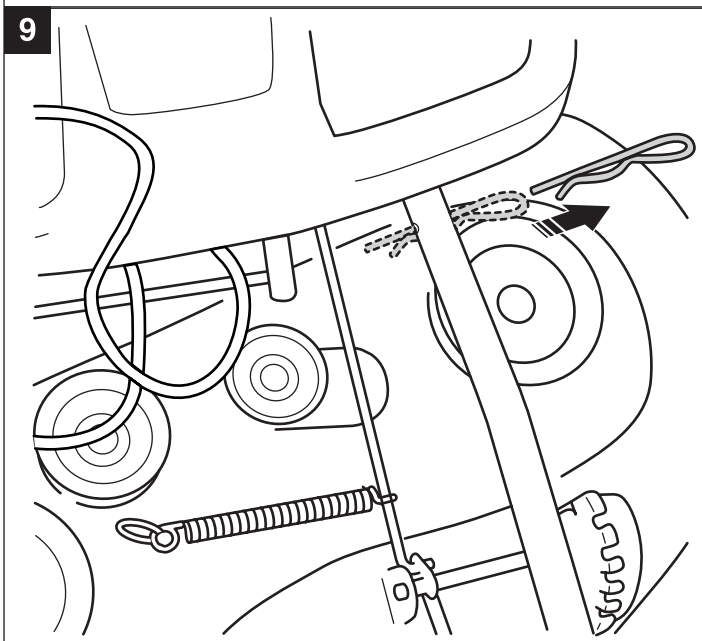
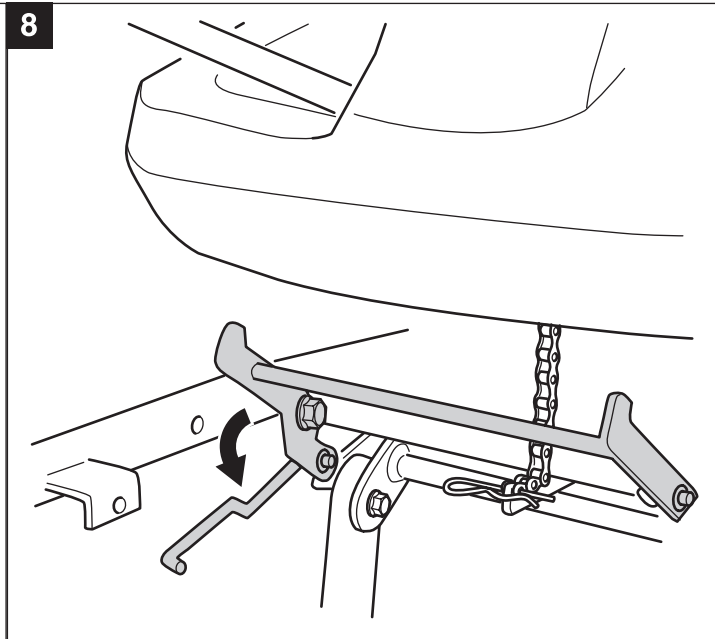
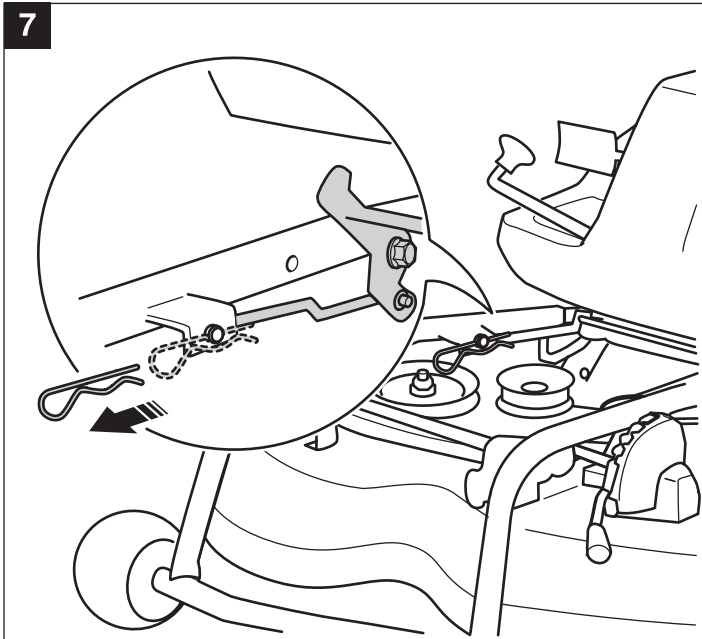
T-30358

MADE BY KOVA

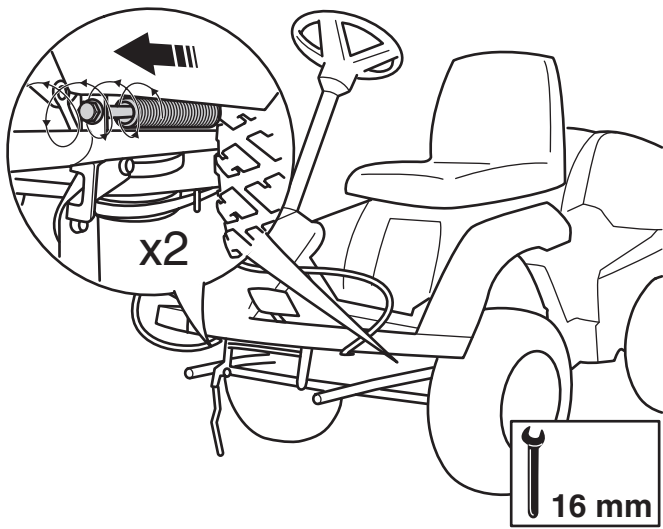
114 35 53-38



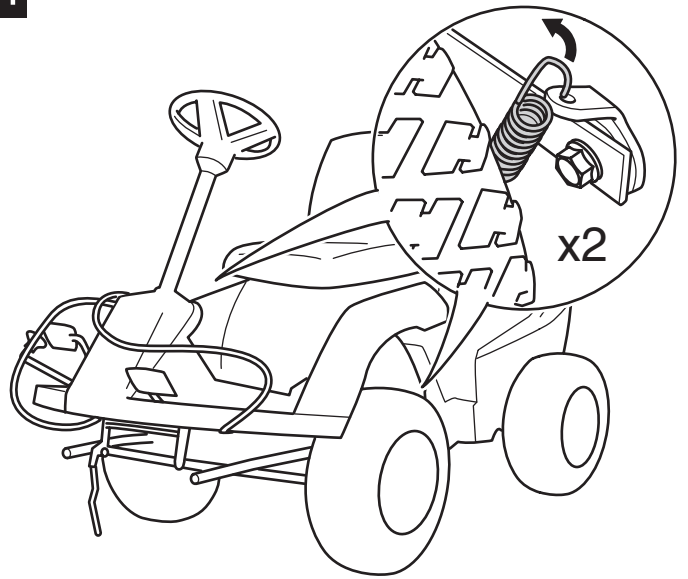




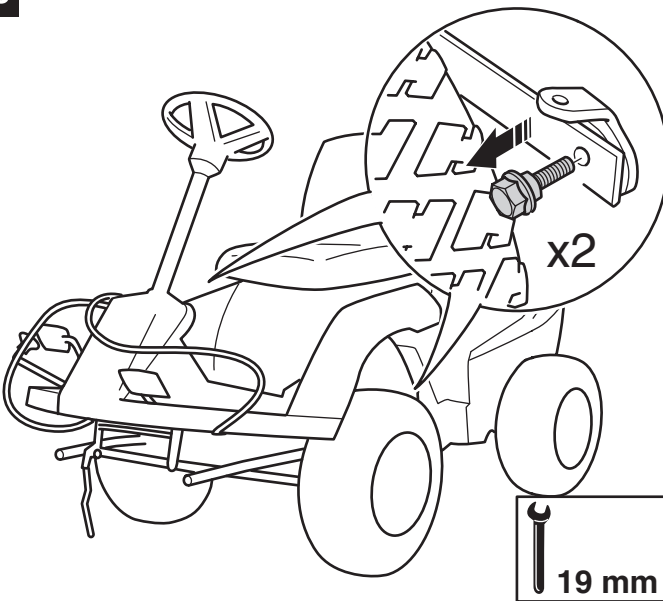
13



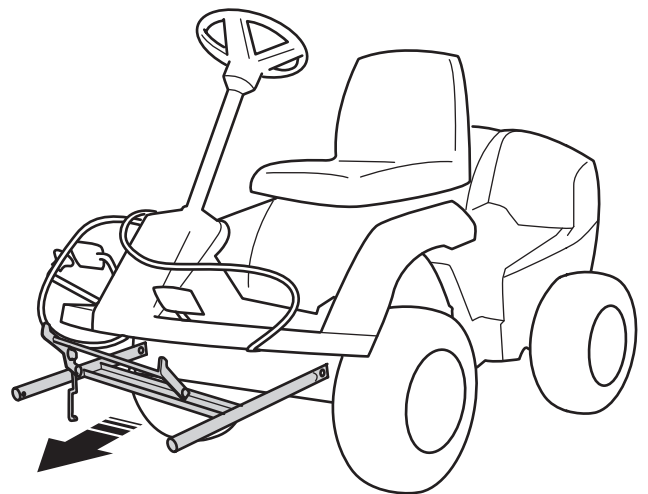
14

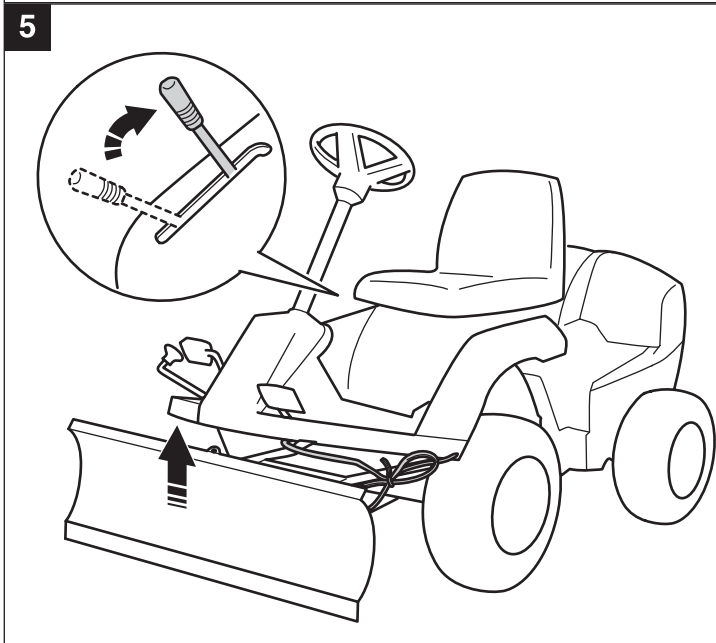
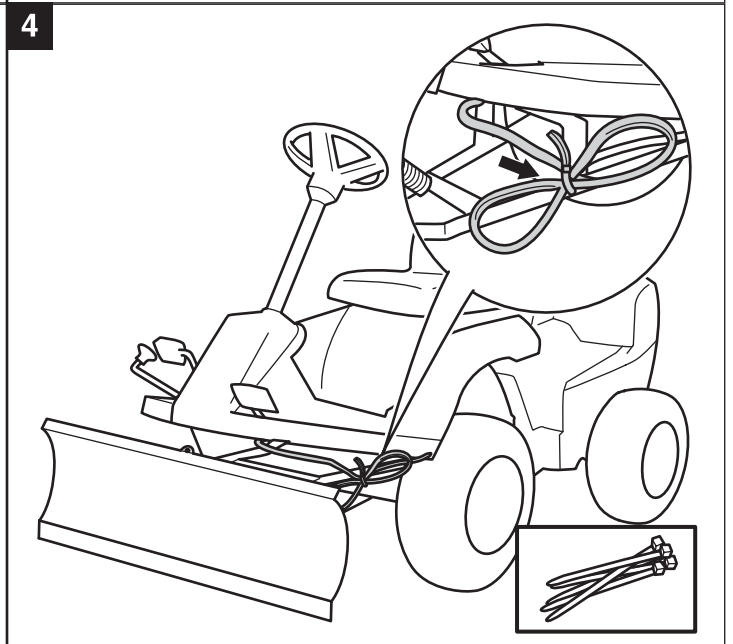
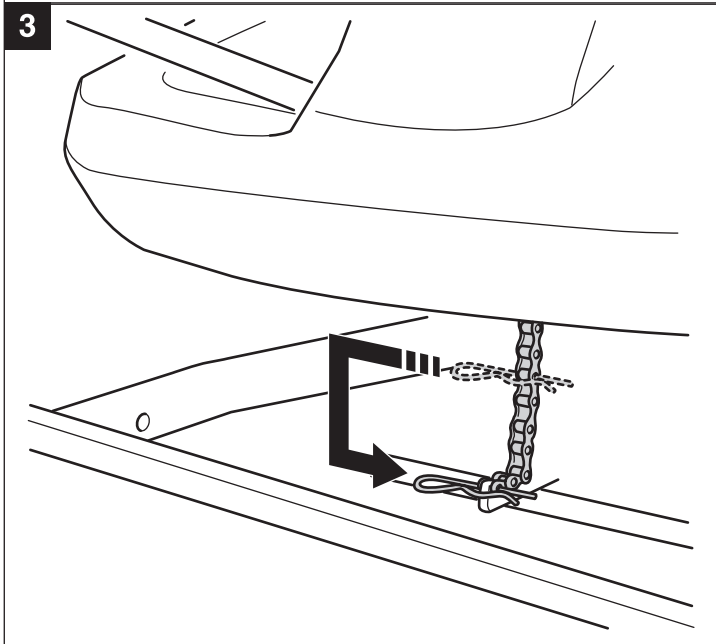
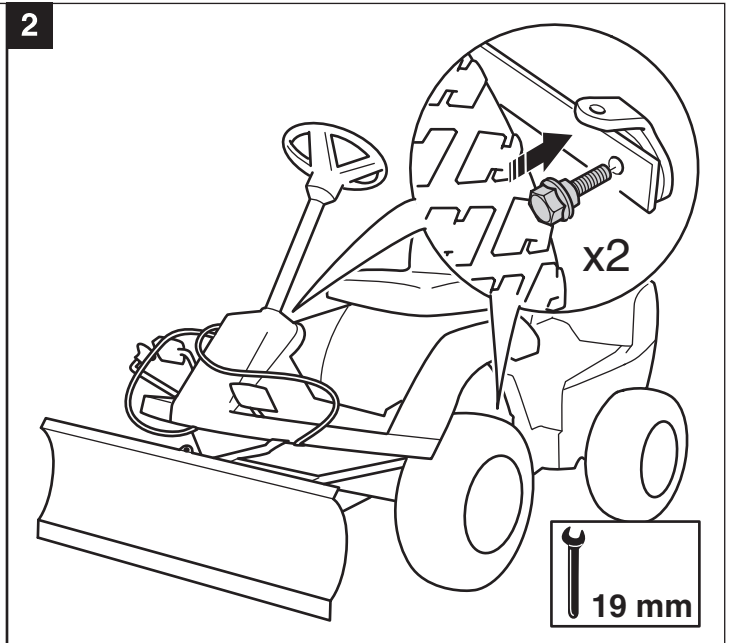
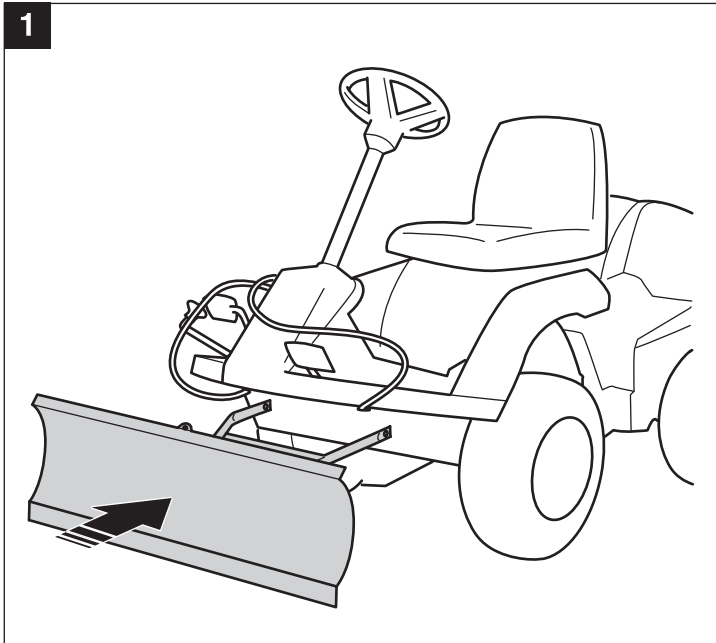
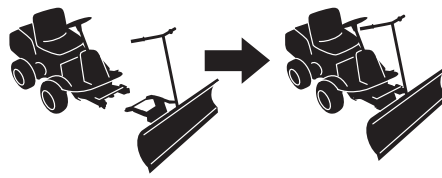


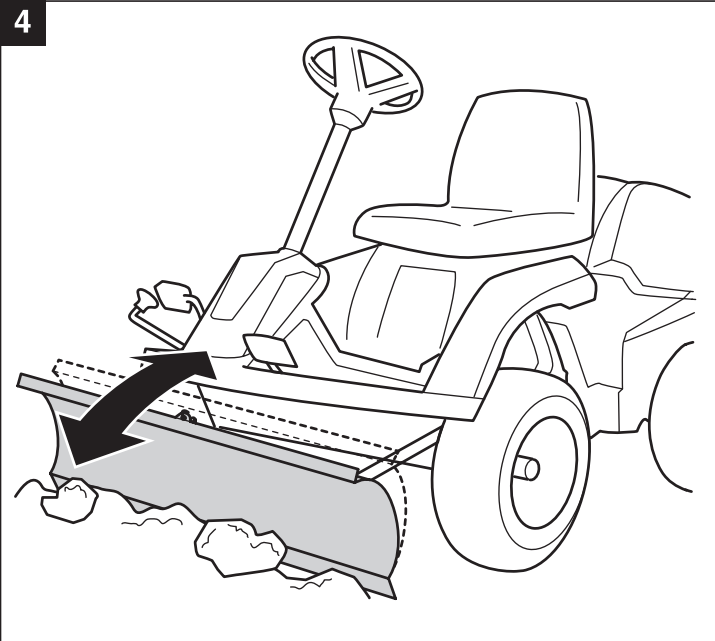
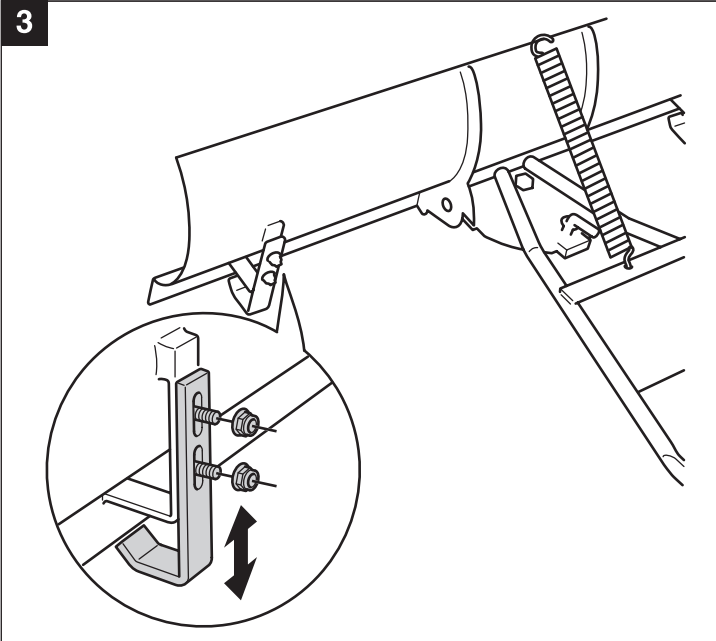
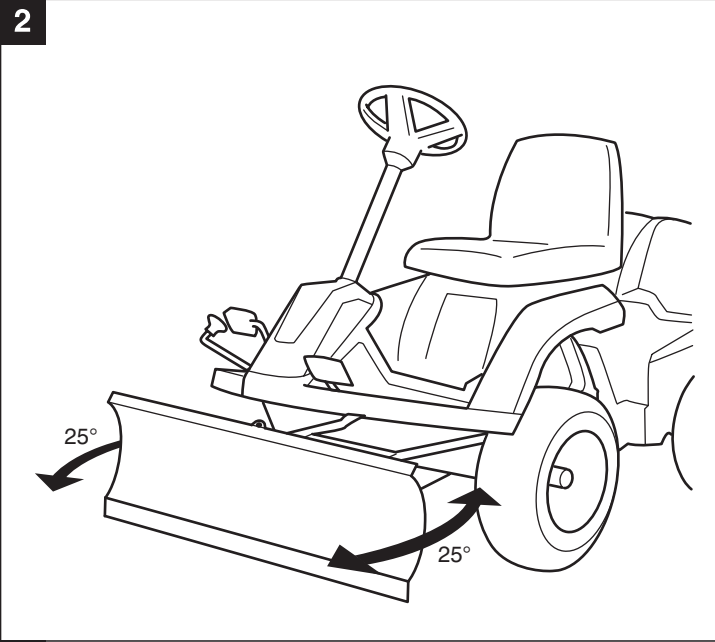
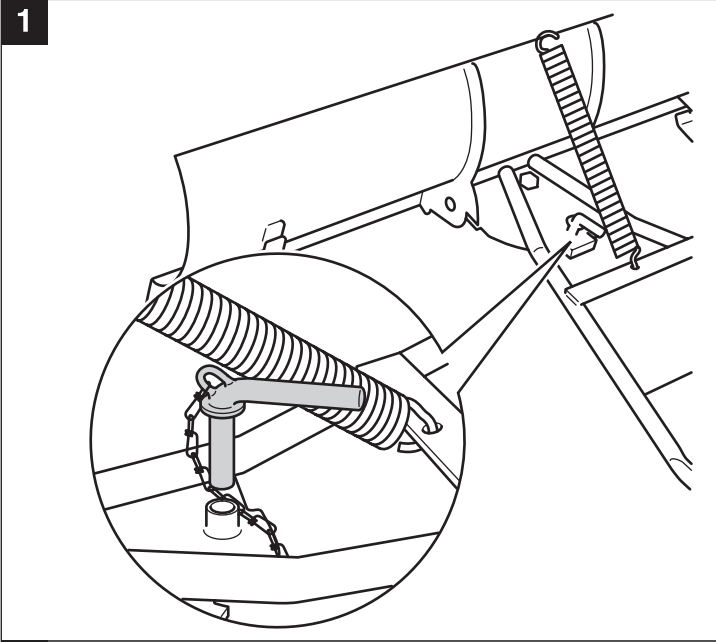
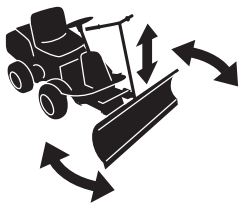
15

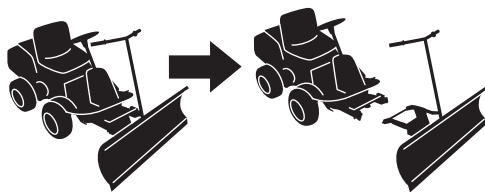


16

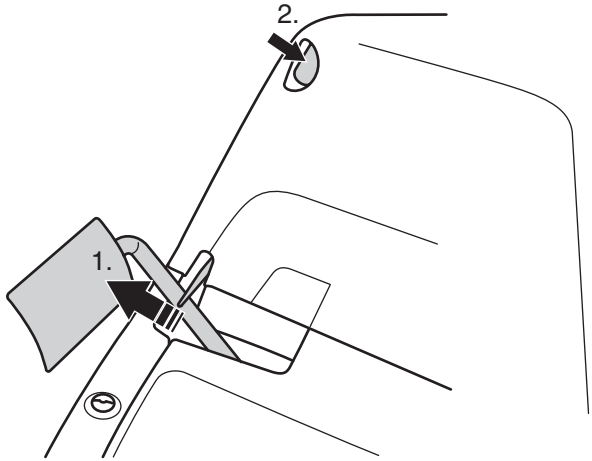




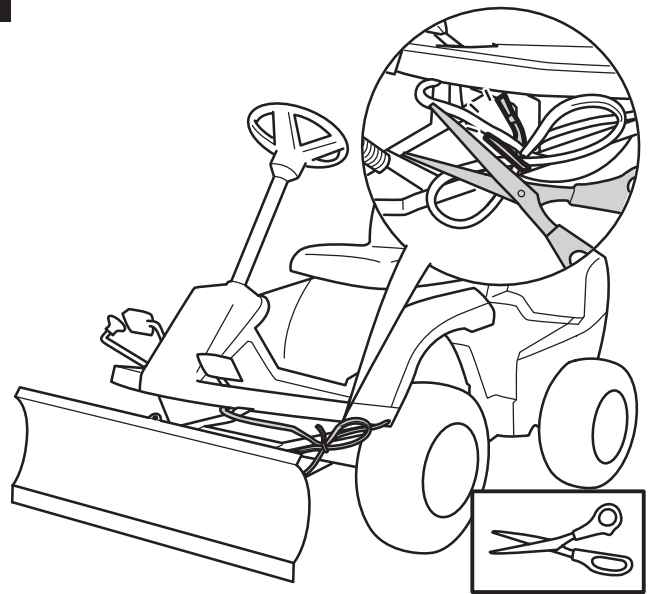




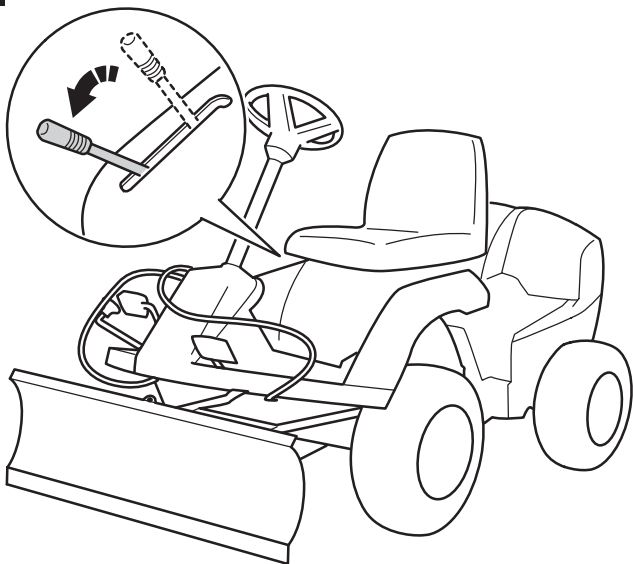
1



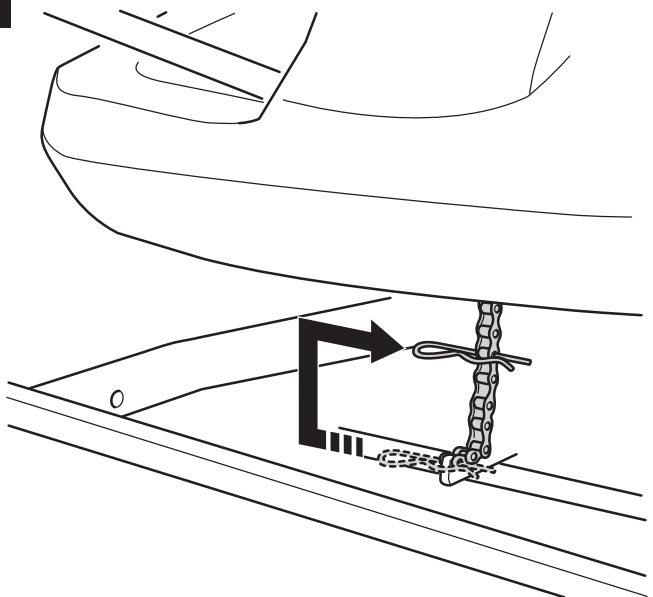
2



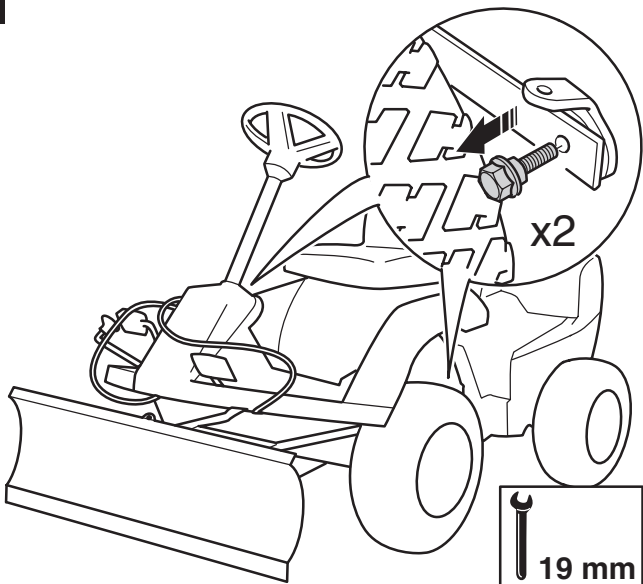
3



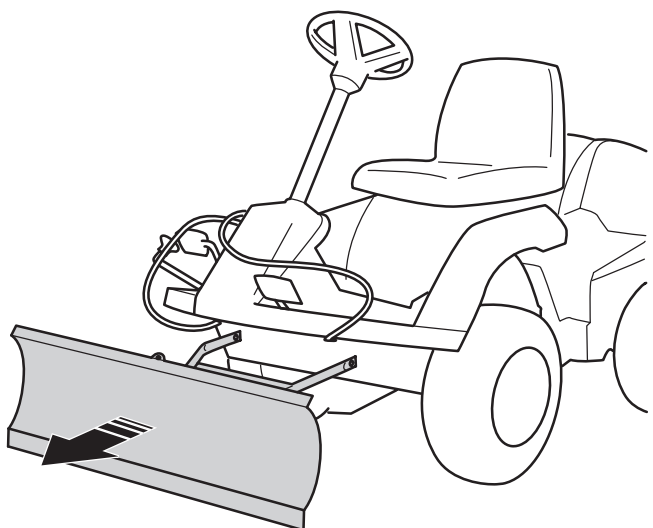
4

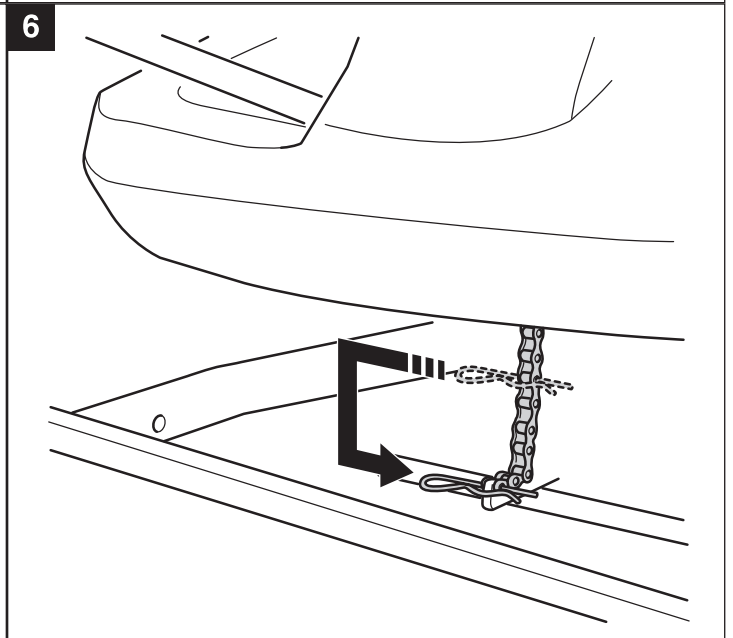
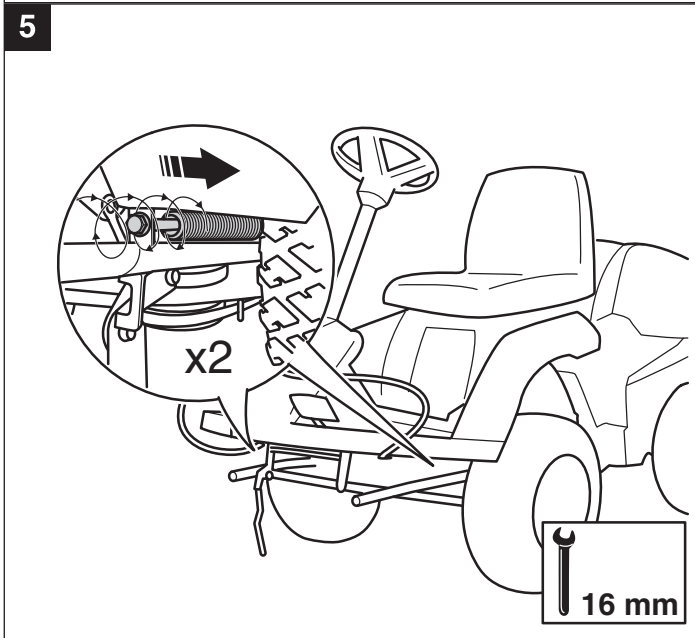
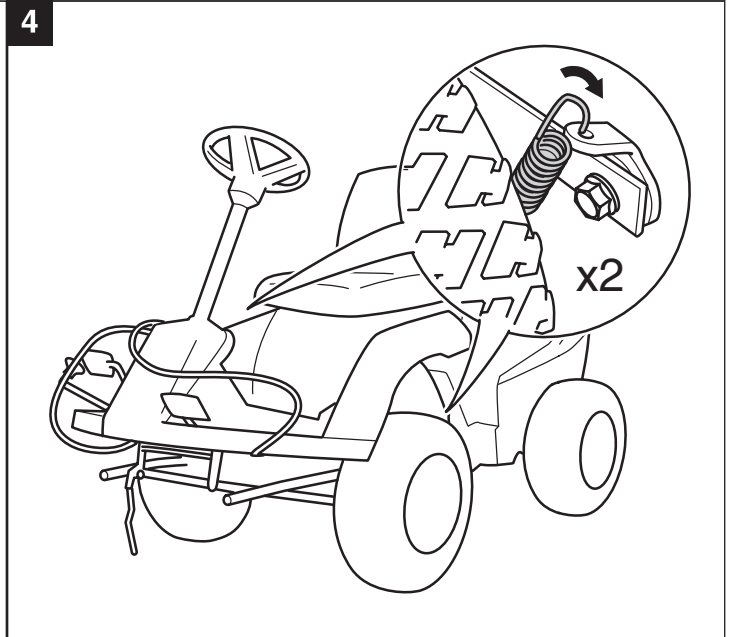
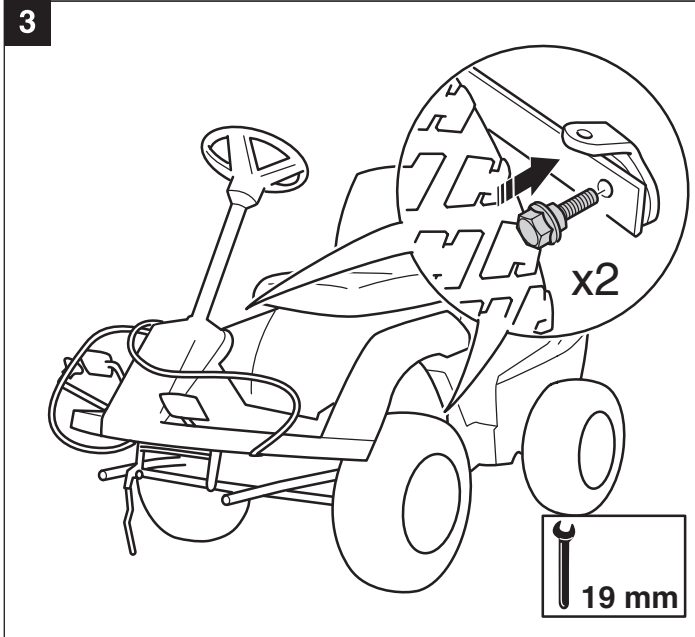
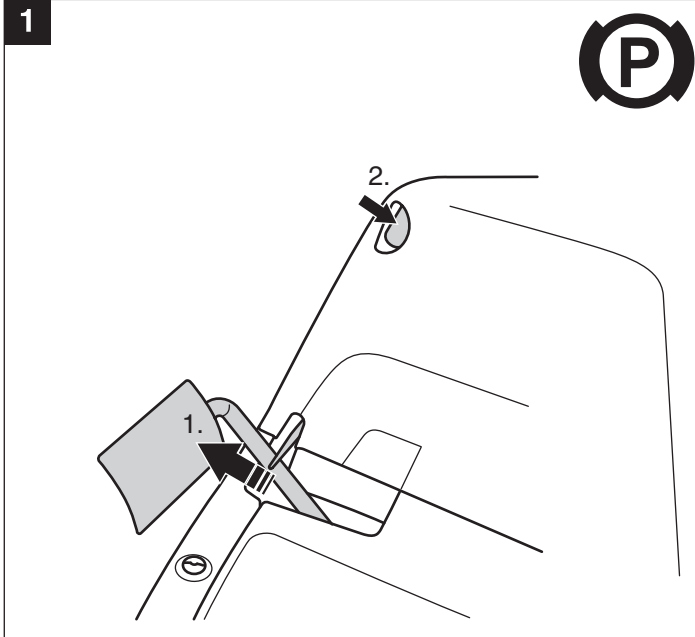
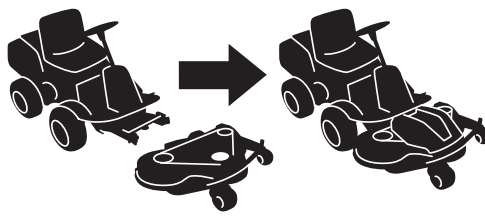


5

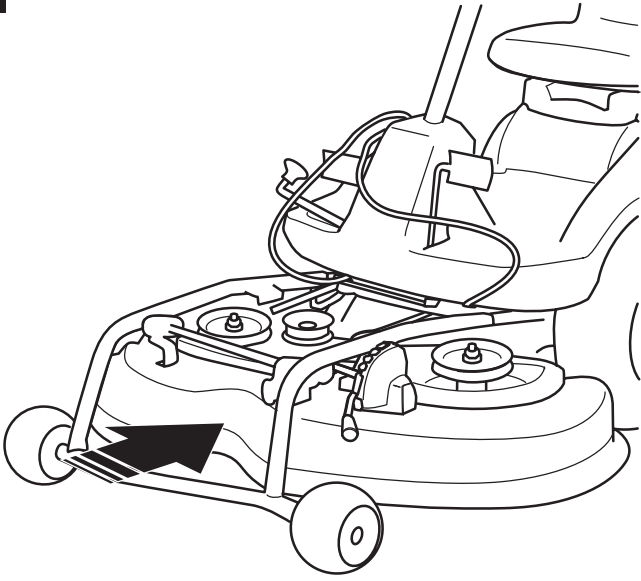


6

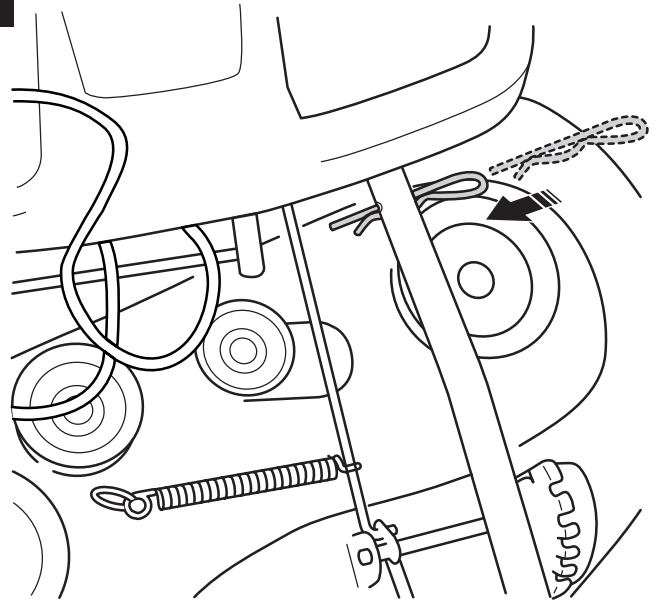




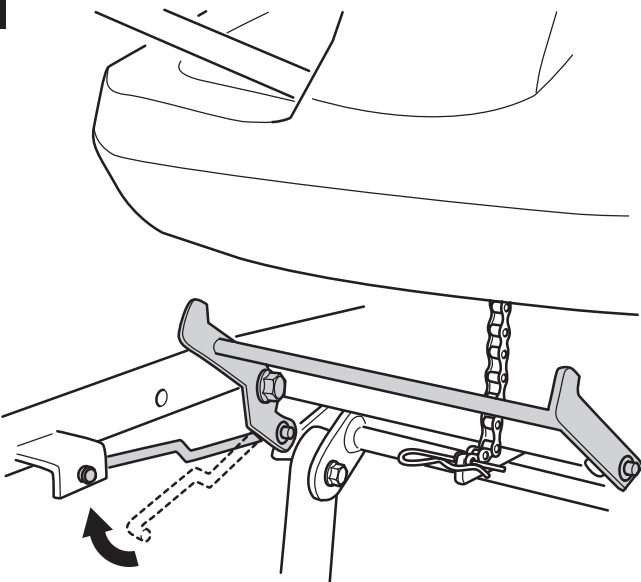
7



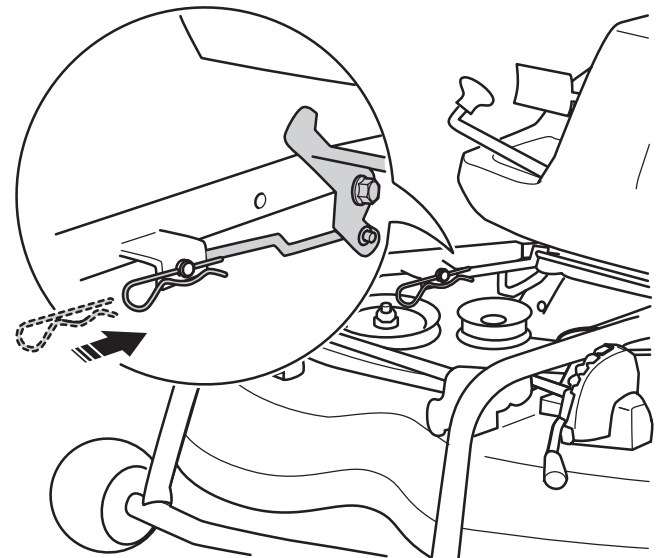
8



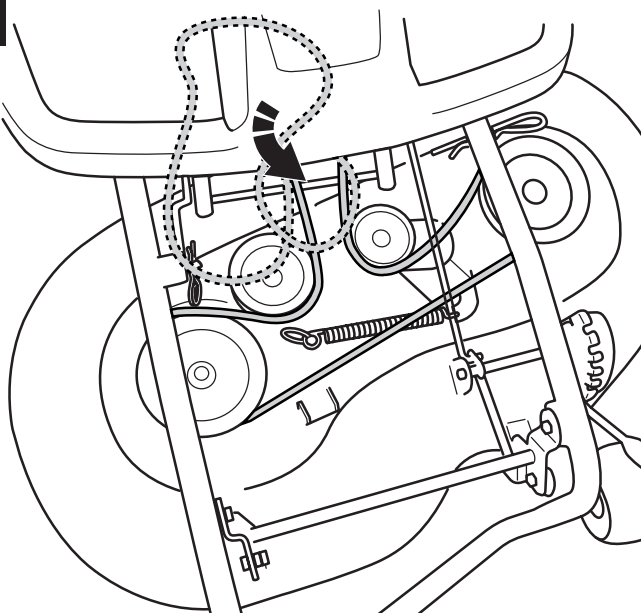
9



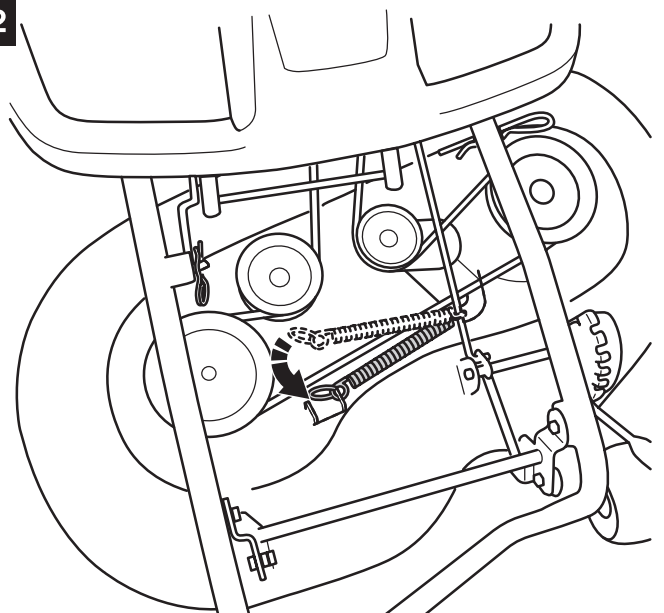
10



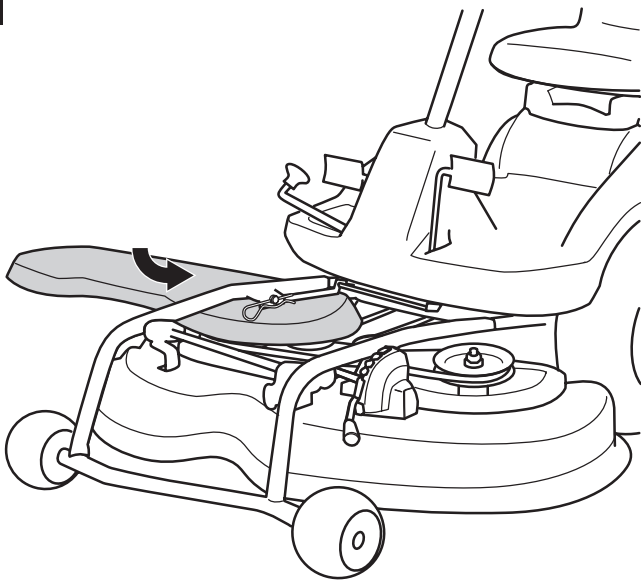
11



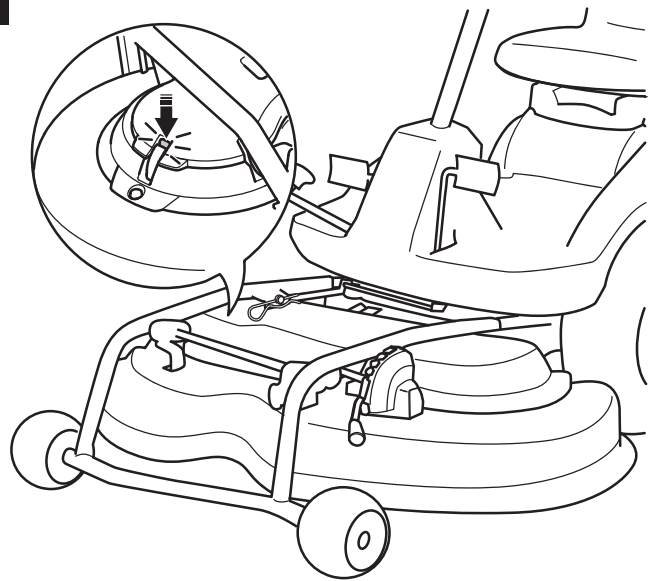
12



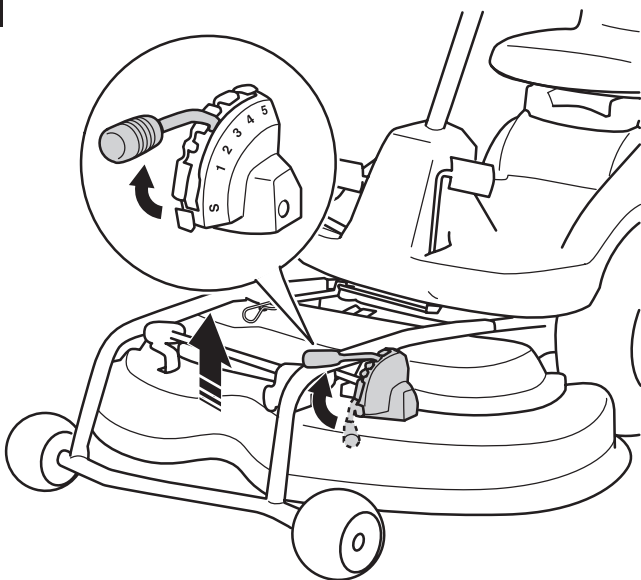
13



14

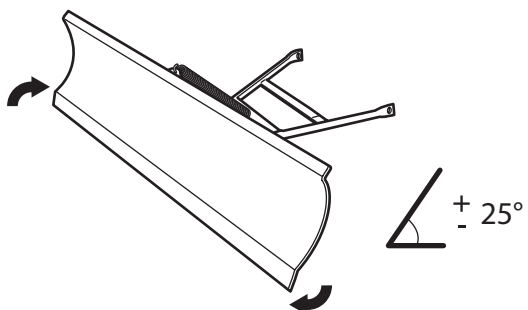
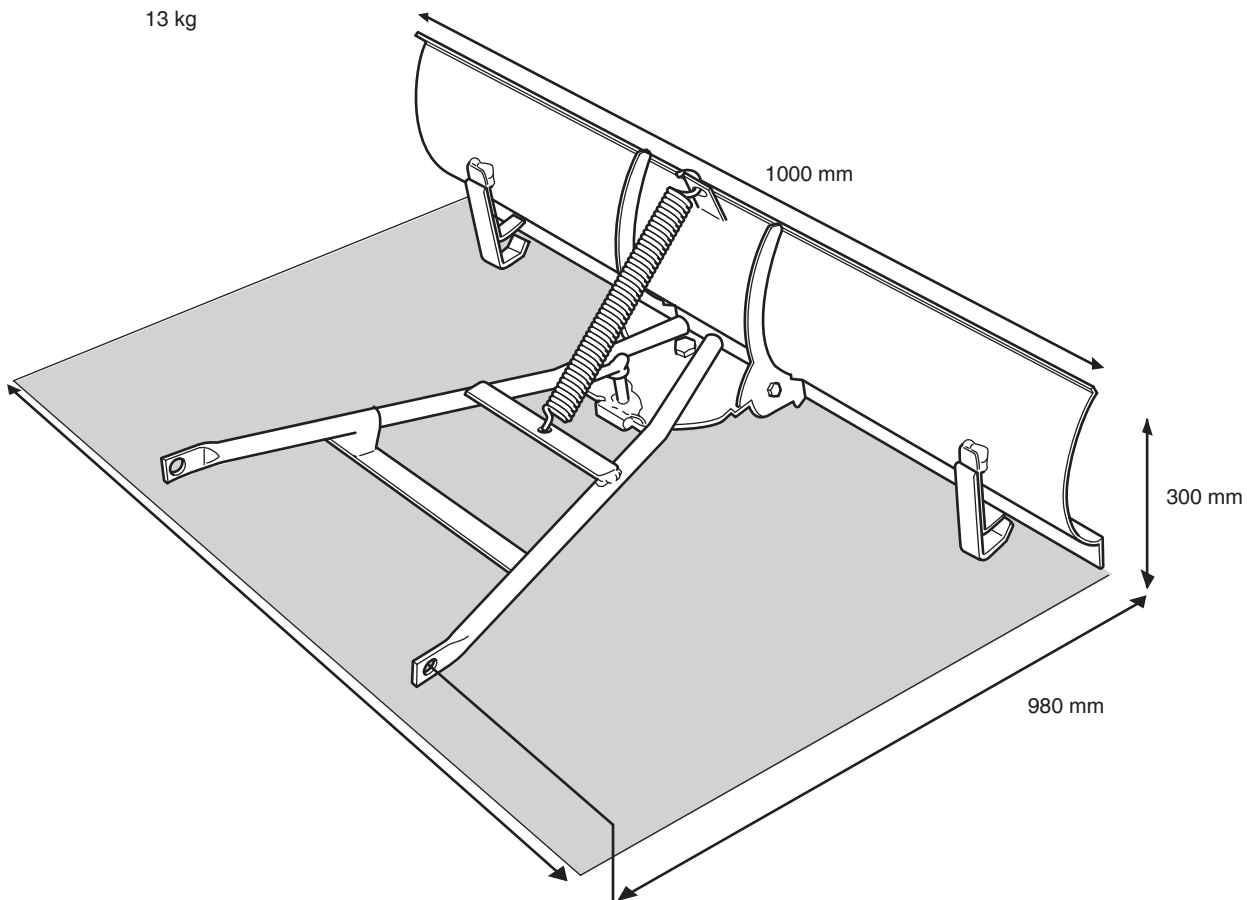


15

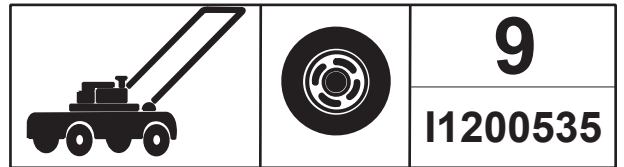




13 kg



# Accessories



IPL, Snow Blade T-30358, 967 28 07-01, 201309

# Snow Blade

Spare parts

Ersatzteile

Pièces détachées

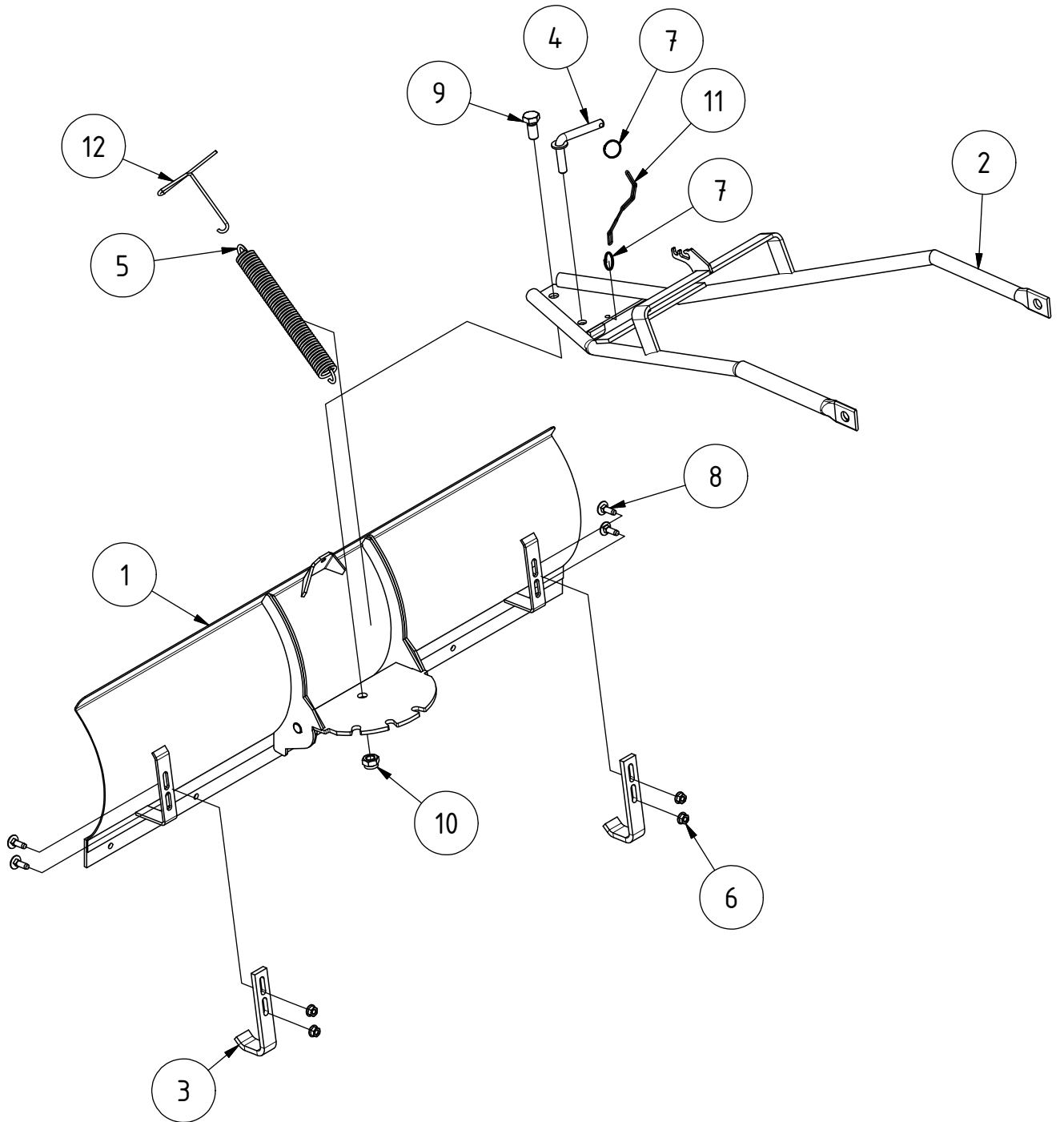
Reserve onderdelen

Repuestos

Reservdelar

967 28 07-01

Pos	Part number	Part name	Qty	Pos	Part number	Part name	Qty
1	580 74 85-01	Blade	1				
2	581 75 52-01	Weldment	1				
3	580 74 87-01	Skid	2				
4	580 74 88-01	Pin	1				
5	580 74 89-01	Spring	1				
6	576 91 96-01	Nut, Wulock	4				
7	580 74 90-01	Key Ring	2				
8	535 41 50-02	Screw, Lock	4				
9	580 74 91-01	Screw	1				
10	531 00 53-16	Nut, Lock	1				
11	580 75 01-01	Chain	1				
12	535 46 66-28	Spring tool	1				



**INTYG****SE**

Tillverkare: KONEPAJA A. VANNE, KOVA, Veistämöntie 16, FIN-24800 HALIKKO, FINLAND, försäkrar härmed att maskintyp T-30358 är i överensstämmelse med maskindirektivet 2006/42/EC om väsentliga hälso och säkerhetskrav i samband med konstruktion och tillverkning.

Utfärdad i Halikko 2012

**BESCHEINIGUNG****DE**

Hersteller: KONEPAJA A. VANNE, KOVA, Veistämöntie 16, FIN-24800 HALIKKO, FINLAND, bestätigt hiermit, daß die Maschine vom Typ T-30358 mit den Maschinenrichtlinien 2006/42/EC der Richtlinie über die wichtigsten Gesundheits- und Sicherheitsanforderungen im Zusammenhang mit Konstruktion und Herstellung, übereinstimmt.

Ausgestellt in Halikko 2012

**TODISTUS****FI**

Valmistaja: KONEPAJA A. VANNE, KOVA, Veistämöntie 16, FIN-24800 HALIKKO, FINLAND, vakuuttaa, että konetyyppi T-30358 on konedirektiivin 2006/42/EC mukainen huomioiden erityisesti oleelliset terveys- ja turvallisuusvaatimukset, jotka koskevat koneiden suunnittelua ja rakennetta.

Laadittu Halikossa 2012

**ATTESTATION****FR**

Fabricant: KONEPAJA A. VANNE, KOVA, Veistämöntie 16, FIN-24800 HALIKKO, FINLAND, atteste par la présente que la machine de type T-30358 est conforme aux Directives Machines 2006/42/EC concernant les exigences principales en matière de santé et de sécurité au niveau de la construction et de la fabrication.

Fait à Halikko en 2012

**BEVIS****DK**

Fremstiller: KONEPAJA A. VANNE, KOVA, Veistämöntie 16, FIN-24800 HALIKKO, FINLAND, forsikrer herved at maskinen af type T-30358 er i overensstemmelse med Maskindirektiv 2006/42/EC om væsentlige sundheds- og sikkerhedskrav i forbindelse med konstruktion och fremstilling.

Udfærdiget i Halikko 2012

**CERTIFICATE****GB**

Manufacturer: KONEPAJA A. VANNE, KOVA, Veistämöntie 16, FIN-24800 HALIKKO, FINLAND, hereby certifies that the machine of type T-30358 conforms to Machine Directive 2006/42/EC concerning essential health and safety requirements in relation to design and manufacture.

Issued at Halikko 2012

**ATTEST****NO**

Produsent: KONEPAJA A. VANNE, KOVA, Veistämöntie 16, FIN-24800 HALIKKO, FINLAND, forsikrer herved at maskinen av type T-30358 er i overensstemmelse med EUs Maskindirektiv 2006/42/EC om vesentlige helse- og sikkerhetskrav i forbindelse med konstruksjon och produksjon.

Utfærdiget i Halikko 2012

**T-30358**

Ismo Forsström  
Managing director  
Authorized representative for KOVA  
and responsible for technical documentation



**UK  
CA**

**KOVA**  
**KONEPAJA A. VANNE**

## Declaration of Conformity

In accordance with UK Government Guidance

Product Model / Type:

**T-30358**

**Serial numbers dating from 2023 and onwards.**

This declaration is issued under the sole responsibility of the product manufacturer.

The object of the declaration described above is in conformity with the relevant UK Statutory Instruments and their amendments:

- The supply of Machinery (Safety) Regulations 2008

Issued at Halikko, 31.12.2022

**Manufacturer:**

Konepaja A. Vanne  
Veistämöntie 16  
FIN-24800  
Halikko  
FINLAND

**UK importer:**

Husqvarna Uk Ltd  
Preston Road, Co.  
Durham  
DL5 6UP



  
Ismo Forsström

Managing Director

Authorized representative for KOVA and  
responsible for technical documentation