



blumfeldt

## Fiamme Cilindro

Ethanol-Laterne

Ethanol Lantern

Lanterne à l'éthanol

Lámpara de etanol

Lanterna a etanolo

10036070 10036071





**Sehr geehrter Kunde,**

wir gratulieren Ihnen zum Erwerb Ihres Gerätes. Lesen Sie die folgenden Hinweise sorgfältig durch und befolgen Sie diese, um möglichen Schäden vorzubeugen. Für Schäden, die durch Missachtung der Hinweise und unsachgemäßen Gebrauch entstehen, übernehmen wir keine Haftung. Scannen Sie den folgenden QR-Code, um Zugriff auf die aktuellste Bedienungsanleitung und weitere Informationen rund um das Produkt zu erhalten:



---

## INHALTSVERZEICHNIS

---

Technische Daten 4
Sicherheitshinweise 5
Allgemeine Informationen 9
Installation 9
Bedienung 10
Reinigung und Pflege 14
Fehlersuche und Fehlerbehebung 15

<b>English 17</b>
<b>Français 31</b>
<b>Español 45</b>
<b>Italiano 59</b>

---

## HERSTELLER & IMPORTEUR (UK)

---

**Hersteller:**

Chal-Tec GmbH, Wallstraße 16, 10179 Berlin, Deutschland.

**Importeur für Großbritannien:**

Chal-Tec UK limited  
Unit 6 Riverside Business Centre  
Brighton Road  
Shoreham-by-Sea  
BN43 6RE  
United Kingdom

## TECHNISCHE DATEN

<b>Artikelnummer</b>	10036070, 10036071
<b>Produktgröße</b>	200×200×500 mm / 280×280×670 mm
<b>Größe der Brenneröffnung</b>	Ø 30 mm
<b>Nettogewicht</b>	2,6 kg / 3, 8 kg
<b>Vorgesehener Brennstoff</b>	95 % C <sub>2</sub> H <sub>5</sub> OH
<b>Maximales Brenner-Volumen</b>	0,23 L
<b>Gesamtkraftstoffkapazität des Gerätes</b>	0,3 L
<b>Kraftstoffverbrauch</b>	25,1 g/h
<b>Heizleistung</b>	0,187 kW
<b>Empfohlenes Mindestraumvolumen</b>	75 m <sup>3</sup>
<ol style="list-style-type: none"> <li>1 Verwenden Sie das Gerät nur für den dekorativen und häuslichen Gebrauch.</li> <li>2 Lesen Sie die Anleitung vor der Installation und Inbetriebnahme durch.</li> <li>3 Das Gerät entspricht der EN16647.</li> <li>4 Verwenden Sie nur Brennstoff mit einer Alkoholkonzentration von mindestens 95 %.</li> <li>5 Verwenden Sie das Gerät nur in einem gut belüfteten Raum, der nicht kleiner als 75 m<sup>3</sup> ist.</li> <li>6 Geben Sie niemals Brennstoff in ein heißes oder brennendes Gerät.</li> <li>7 Überfüllen Sie das Gerät nicht und wischen Sie verschütteten Brennstoff vorsichtig ab, bevor Sie den Brennstoff entzünden.</li> <li>8 Verwenden Sie das Gerät nur in einer zugfreier Umgebung.</li> <li>9 Entzünden Sie den Brennstoff nicht, solange das Gerät heiß ist.</li> <li>10 Bewegen Sie das Gerät nicht während des Betriebs.</li> <li>11 Lassen Sie kleine Kinder oder Haustiere in der Nähe eines brennenden Gerätes niemals unbeaufsichtigt.</li> </ol>	
<b>Hersteller:</b> Chal-Tec GmbH, Wallstraße 16, 10179 Berlin, Deutschland.	

---

## SICHERHEITSHINWEISE

---

**Hinweis:** Kinder dürfen das Gerät nicht benutzen!

### Hinweise zum Brennstoff

Ethanol ist eine entzündliche Flüssigkeit und stellt eine reale Gefahr dar, wenn es nicht unter direkter Einhaltung aller Anweisungen und Sicherheitshinweise verwendet wird. Bewahren Sie den Brennstoff außerhalb der Reichweite von Kindern und Haustieren auf. Lassen Sie Kinder niemals in Kontakt mit Brennstoffen, der Laterne oder Feuerzubehör kommen.

### Erste-Hilfe-Maßnahmen im Notfall

- **Augen:** Spülen Sie die betroffene Stelle sofort mit klarem Wasser aus. Die Augen sollten mindestens 15 Minuten lang gespült werden. Suchen Sie dann umgehend einen Arzt auf. Verunreinigte Kleidung sollte vor der Wiederverwendung gewaschen werden.
- **Verschlucken:** Wenn die betroffene Person bei vollem Bewusstsein ist und schlucken kann, lassen Sie die Person Wasser oder Milch trinken, um den Brennstoff zu verdünnen. Geben Sie der betroffenen Person niemals etwas in den Mund, wenn sie bewusstlos ist oder Krämpfe hat. Suchen Sie umgehend einen Arzt auf. Verursachen Sie Erbrechen nur auf Anweisung des Arztes oder der Giftnotrufzentrale.
- **Haut:** Waschen Sie die Haut mindestens 15 Minuten lang mit Wasser und Seife.
- **Einatmen:** Bringen Sie die betroffene Person an die frische Luft. Wenn die Person aufgehört hat zu atmen, starten Sie umgehend eine Mund-zu-Mund-Beatmung und rufen Sie den Notarzt.

### Handhabung und Lagerung von Brennstoff

- Halten Sie das Ethanol von Hitze, Funken, offenen Flammen und Zündquellen fern.
- Lagern Sie Ethanol nicht in direktem Sonnenlicht und achten Sie darauf, dass er sich nicht erhitzt. Bewahren Sie den Brennstoff immer an einem trockenen, kühlen Ort auf.

**Hinweis:** Wenn Brennstoff an einem sehr kalten Ort gelagert wird, kann es beschwerlich sein, den Brennstoff zu entzünden. Füllen Sie den Brennstoff bei Raumtemperatur ein.

## Besondere Vorsichtsmaßnahmen

		
Geben den Brennstoff niemals direkt ins Feuer.	Geben Sie den Brennstoff niemals auf heiße Oberflächen.	Legen Sie keine Gegenstände auf die Feuerstelle.
		
Vermeiden Sie Zugluft.	Blasen Sie nicht ins Feuer.	Fassen Sie nicht ins Feuer.
		
Stellen Sie das Gerät nicht in die Nähe brennbarer Gegenstände.	Halten Sie einen geeigneten Feuerlöscher bereit.	Halten Sie sich genau an die Hinweise zum Brennstoff.
		
Halten Sie eine Feuerlöschdecke bereit.	Atmen Sie keine Dämpfe ein. Lüften Sie ausreichend.	Offenes Feuer und Rauchen ist in der Nähe des Geräts verboten.

## Hinweise zur Bedienung



### WARNUNG

Erstickungsgefahr! Das Feuer verwendet Sauerstoff aus der Luft im Raum, in dem es betrieben wird. Der Raum, in dem diese Laterne installiert wird, muss gut belüftet sein und mit ausreichend Frischluft versorgt werden. Installieren oder betreiben Sie die Laterne niemals in einem unbelüfteten Keller oder in einem luftdicht verschlossenen Raum.

- Lassen Sie eine brennende oder heiße Laterne niemals unbeaufsichtigt.
- Halten Sie Kinder und Haustiere vom Gerät fern. Kinder dürfen das Gerät nicht bedienen.
- Verwenden Sie das Gerät nicht in Räumen, in denen Sauerstofftanks oder brennbare Dämpfe vorhanden sind.
- Verwenden Sie das Gerät nicht, wenn Personen im Haus oder Raum unter Atembeschwerden leiden.
- Verwenden Sie das Gerät nicht in engen Räumen. Die Flamme verbraucht Sauerstoff.
- Öffnen Sie niemals eine Brennstoffflasche in der Nähe einer offenen Flamme, andernfalls könnte sich der Brennstoff entzünden.
- Bewegen Sie die Laterne niemals, während sie brennt oder noch heiß ist.
- Nachdem Sie die Laterne befüllt haben, setzen Sie den Flaschendeckel wieder auf und entfernen Sie den Brennstoff aus der Laternenumgebung, bevor Sie die Laterne anzünden.
- Das Glas wird beim Anzünden heiß und bleibt auch nach dem Erlöschen der Flamme noch einige Zeit heiß. Berühren Sie keine Glasoberflächen. Halten Sie aufgrund der hohen Oberflächentemperaturen Kinder, Haustiere, Kleidung, Stoffe und Möbel vom Gerät fern.
- Verwenden Sie zum Anzünden nur ein verlängertes Stabfeuerzeug. Halten Sie Gesicht, Körper und Gegenstände von der Laterne fern. Strecken Sie die Hand mit dem Stabfeuerzeug weit von sich weg und entzünden Sie das Feuer.
- Das Austreten der Flammen darf nicht behindert oder verhindert werden.
- Verwenden Sie das Gerät nicht zum Kochen.
- Lassen Sie die Laterne mindestens 15-20 Minuten abkühlen, bevor Sie ihn berühren, ihn bewegen oder Brennstoff einfüllen.
- Treffen Sie für die Laterne die gleichen Vorsichtsmaßnahmen wie bei einem offenen Feuer (Feuerstelle, Grill und andere Produkte mit offenem Feuer).

**Wählen Sie im Notfall 112. Löschen Sie das Feuer mit einem Kohlendioxid-Feuerlöscher und schließen Sie dann die Feuerkammer, um das Feuer komplett zu ersticken. Platzieren Sie den Feuerlöscher maximal 30 cm von Gerät entfernt.**

- Diese Anleitung ist Teil des Gerätes. Verwenden Sie das Gerät nur für den dekorativen und häuslichen Gebrauch.
- Bitte stellen Sie sicher, dass die Wand, der Tisch oder der Boden, auf den Sie dieses Gerät platzieren, das Gewicht tragen kann.
- Die Belüftungsöffnungen dürfen nicht abgedeckt werden.
- Legen Sie keine brennbaren Gegenstände auf das Gerät.
- Besorgen Sie sich einen entsprechenden Feuerlöscher und eine Löschdecke und achten Sie darauf, dass sich die entsprechende Feuerlöscheinrichtung in einem Umkreis von 1 Meter um das Gerät befindet.
- Betreiben Sie das Gerät nicht in zugiger Umgebung.
- Beachten Sie die örtlichen Gesetze.
- Verwenden Sie das Gerät nur in einem gut belüfteten Raum.
- Zünden Sie das Gerät nicht an, solange es noch heiß ist.
- Die Konstruktion des Gerätes darf nicht verändert werden.
- Verwendung Sie nur Ersatzteile, die vom Hersteller zugelassen sind.
- Der Betrieb mehrerer Geräte ist nur zulässig, wenn die Leistung kleiner oder gleich 4,5 kW/h ist und auf eine zusätzliche Belüftung des Raumes geachtet wird.
- Entfernen Sie übergelaufenen Brennstoff, bevor Sie das Gerät anzünden.
- Überprüfen Sie die Brennstoffkammer nach dem Befüllen auf Überfüllung. Sollte die Kammer überfüllt sein, entfernen Sie den überschüssigen Brennstoff.
- Das Gerät ist nicht für den Dauerbetrieb geeignet.
- Verwenden Sie nur den vom Hersteller angegebenen Brennstoff.
- Lagern Sie den Brennstoff an einem feuerfesten Ort.

**VORSICHT**

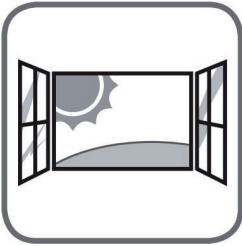
Verbrennungsgefahr! Die Laterne und die Oberflächen werden während des Gebrauchs sehr heiß. Berühren Sie die Laterne nicht und halten Sie Kinder und Haustiere von der Laterne fern.

---

## ALLGEMEINE INFORMATIONEN

---

Bio-Ethanol-Laternen sind die umweltfreundliche Lösung für ein echtes Feuer, ohne dass ein Schornstein oder eine Gaszufuhr erforderlich ist. Geeignet für Häuser ohne Schornstein. Alle unsere Laternen sind ventilationslos, rauchfrei und aschefrei, so dass kein Schornstein oder Gas benötigt wird. Unsere Kamine sind mit Edelstahl und/oder schwarzem Stahl mit modernem Konzept entworfen. Eine warme, friedliche und entspannende Umgebung kann mit unserer Laterne geschaffen werden.



Bio-Ethanol-Laternen können an einer beliebigen Stelle im Haus oder in der Wohnung platziert werden. Sie können die Vorzüge eines echten Feuers genießen, ohne einen Schornstein installieren zu müssen. Da Bio-Ethanol nahezu rückstandsfrei verbrennt, reicht in den meisten Fällen bei ausreichender Raumgröße eine Belüftung durch ein offenes Fenster aus.

Lesen Sie sich vor der Inbetriebnahme des Geräts die Bedienungsanleitung aufmerksam durch und bewahren Sie diese an einem sicheren Ort auf. Sollte dieses Gerät den Besitzer wechseln, muss die Bedienungsanleitung bei der Weitergabe an diesen enthalten sein.

---

## INSTALLATION

---

**Hinweis:** Das Ethanol ist nicht im Lieferumfang enthalten und muss separat bei einem Baumarkt oder Brennstoffhändler erworben werden.

- Die freistehende Laterne ist komplett montiert, eine weitere Montage ist nicht erforderlich.
- Achten Sie darauf, dass die Laterne eine ausreichende Stabilität aufweist. Dazu muss diese absolut geradestehen. Andernfalls kann Ethanol auslaufen.
- Stellen Sie die Laterne auf eine hitzebeständige und feuerfeste Unterlage.
- Stellen Sie den Bioethanol-Brenner in die Laterne.

---

## BEDIENUNG

---

### Hinweise zur Verwendung

- Verwenden Sie das Gerät nur in einem gut und ausreichend belüfteten Raum.
- Entzünden Sie die Laterne nicht, wenn sie heiß ist.
- Die Laterne ist nicht für den Dauerbetrieb geeignet.
- Lassen Sie die Laterne niemals unbeaufsichtigt, wenn Sie die Flamme entzündet haben.
- Verwenden Sie nur Brennstoff mit einer Ethanol-Konzentration von mindestens 95 %.
- Beachten Sie, dass einige Teile der Laterne, insbesondere die äußeren Oberflächen, während des Betriebs heiß werden.
- Verwenden Sie die Laterne nur in Räumen mit einem Raumvolumen von mindestens 75 m<sup>3</sup> und sorgen Sie für eine ausreichende Belüftung von 5 m<sup>3</sup>.
- Lassen Sie das Gerät während des Betriebs niemals unbeaufsichtigt.
- Schütten Sie niemals Brennstoff in eine heiße oder brennende Laterne.
- Überfüllen Sie niemals das Gerät und wischen Sie verschütteten Brennstoff sorgfältig weg, bevor Sie das Gerät anzünden.
- Verwenden Sie das Gerät nur in zugluftfreier Umgebung;
- Zünden Sie niemals ein heißes Gerät an.
- Bewegen Sie das Gerät niemals, während es in Betrieb ist
- Lassen Sie niemals kleine Kinder oder Haustiere unbeaufsichtigt in der Nähe eines brennenden Geräts
- Der Sicherheitsabstand beträgt 50 cm.
- Der Sicherheitsabstand beim Anzünden beträgt mindestens 140 mm.
- Verwenden Sie zum Löschen des Geräts nur den passenden Flammlöcher, (liegt dem Gerät als Ersatzteil bei) , der Griff muss sich in der Nähe des Geräts befinden, um im Notfall löschen zu können.
- Die Konstruktion des Geräts darf nicht verändert werden.
- Prüfen Sie den Brenntank regelmäßig auf übergelaufenen Brennstoff. Wenn Sie übergelaufenen Brennstoff feststellen, muss der Tank entleert werden (z. B. vor jedem Nachfüllen des Brennstofftanks).

**Hinweis:** Berühren Sie den Griff der Laterne nicht, wenn diese in Betrieb ist oder erst kürzlich verwendet wurde und noch nicht abgekühlt ist.

## Befüllen, Anzünden und Auffüllen des Brenners

- Füllen Sie den Behälter mit Bio-Ethanol, nicht mehr als 3/4 der jeweiligen Brennerleistung.
- Verwenden Sie zum Einfüllen einen Trichter.
- Verschüttetes Ethanol muss mit einem saugfähigen Tuch entfernt und die betroffene Stelle mit Wasser gereinigt werden, um ein Entzünden außerhalb des Brennerbehälters zu vermeiden.
- Zum Anzünden von Bio-Ethanol sind lange Feuerzeuge oder lange Streichhölzer ideal. Andernfalls besteht die Gefahr einer Verpuffung. Werfen Sie auf keinen Fall gebrauchte Streichhölzer in den Brenner.
- Wenn die Flamme nicht zündet, wiederholen Sie den Anzündvorgang, bis die Flamme gleichmäßig brennt.
- Warten Sie nach dem Erlöschen der Flamme mindestens 30 Minuten, bevor Sie die Laterne wieder in Betrieb nehmen. Ansonsten besteht Explosionsgefahr.
- Die Flamme glimmt anfangs langsam und klein. Es kann bis zu 15 Minuten dauern, bis die optimale Temperatur und Flammenhöhe erreicht ist.



### VORSICHT

Brandgefahr! Achten Sie beim Anzünden immer darauf, dass die Laterne auf einer hitzebeständigen und feuerfesten Unterlage oder Keramikfliese steht, nicht direkt auf einem Teppich!

**Hinweis:** Der Brennstoff sollte bei Raumtemperatur gelagert werden, um das Anzünden zu erleichtern.



### VORSICHT

Brandgefahr! Der Brennstoff muss in sicherem Abstand (mindestens 1 m) zur Laterne aufbewahrt werden. Stellen Sie Ethanol-Brennstoff nicht vor die Laterne. Beachten Sie, dass das Ethanol manchmal bläulich brennt und schwer zu sehen ist. Stellen Sie daher sicher, dass der Brenner immer ausgeschaltet und kalt ist, bevor Sie Ethanol einfüllen.

### Auffüllen des Brenners

- Schütten Sie niemals Brennstoff in eine offene Flamme!
- Lassen Sie den Brenner vor dem Auffüllen mindestens 15 Minuten lang abkühlen.
- Füllen Sie kein Ethanol nach, solange eine Flamme brennt oder Hitze im Brenner vorhanden ist.

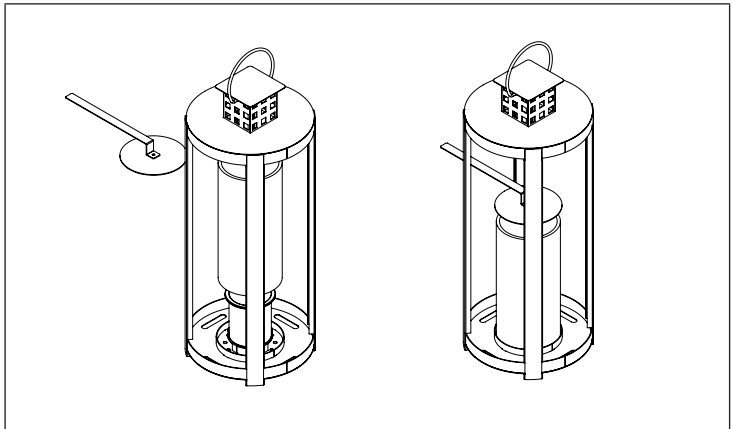
### Flamme löschen

- Lassen Sie das Ethanol nach Möglichkeit vollständig abbrennen. Dadurch wird verhindert, dass noch Ethanol im Brenner verbleibt und beim erneuten Anzünden verpufft.
- Wenn Sie die Flamme löschen wollen, bevor der Brennstoff vollständig aufgebraucht ist, verwenden Sie den mitgelieferten Flammlöcher. Warten Sie ca. 30 Minuten, bis der Brenner Raumtemperatur erreicht hat. Entsorgen Sie erst dann den restlichen Brennstoff.
- Verwenden Sie ausschließlich das im Lieferumfang enthaltene Werkzeug, niemals ein Holz- oder Kunststoffwerkzeug und greifen Sie nicht mit bloßen Händen hinein.



#### VORSICHT

Brandgefahr! Versuchen Sie niemals, die Flamme mit Wasser zu löschen!



## Hinweise für den Notfall

**Hinweis:** Der Flammlöcher sollte sich immer in der Nähe des Geräts befinden, damit die Flamme im Notfall gelöscht werden kann.

Löschen Sie die Flamme im Brennerbehälter, wie unten abgebildet, mit dem Flammlöcher.



Achten Sie darauf, dass die Flamme im Brenner vollständig gelöscht ist.

## Lagerung und Entsorgung von Brennstoffen

Lagern Sie Brennstoffe immer in einem brandsicheren Bereich.

**Hinweis:** Ethanol-Kraftstoff kann bei unsachgemäßer und unsicherer Verwendung schwere Verbrennungen und Sachschäden verursachen oder sogar zum Tod führen. Entsorgen Sie nicht-verbrannten Brennstoff. Entsorgen Sie ungenutzten Brennstoff und leere Brennstoff-Flaschen gemäß den örtlichen Gefahrgutvorschriften. Wir empfehlen, immer den gesamten Brennstoff im Brenner zu verbrennen.

---

## REINIGUNG UND PFLEGE

---

- Die Laterne muss regelmäßig gereinigt werden. Verwenden Sie warmes Wasser und Seife/Spülmittel.
- Flecken lassen sich mit einem weichen Tuch und einer Mischung aus lauwarmem Wasser und einer kleinen Menge Seife/Spülmittel entfernen. Wir empfehlen, den Edelstahl regelmäßig zu reinigen, um Verunreinigungen zu vermeiden.
- Geben Sie kein Wasser in den Brennertank, da die Keramikwolle im Inneren die Flüssigkeit aufnimmt.

**Hinweis:** Verwenden Sie zur Reinigung niemals Chemikalien, Stahlwolle oder Scheuerschwämme, da die Edelstahloberfläche durch Kratzer beschädigt werden kann. Der Hersteller übernimmt keine Verantwortung für Schäden, die durch unsachgemäßen Gebrauch und/oder Reinigung des Produkts entstehen.

## FEHLERSUCHE UND FEHLERBEHEBUNG

Problem	Mögliche Ursache	Lösung
Rußbildung	Falscher Brennstoff	Verwenden Sie nur 100 % Bio-Ethanol.
	Der Brenneröffnung ist von Fremdkörpern verdeckt.	Legen Sie die Brenneröffnung frei und platzieren Sie die Dekoration nur um den Brennerschlitz herum.
Zu kurze Brenndauer	Falscher Brennstoff (z.B. Gel, Alkohol)	Verwenden Sie nur 100 % Bio-Ethanol.
	Der Brenner ist nicht vollständig befüllt.	Löschen Sie den Brenner, befüllen Sie diesen nach 30 Minuten Abkühlzeit.
Flammen zu hoch	Falscher Brennstoff (z.B. Gel, Alkohol)	Verwenden Sie nur 100 % Bio-Ethanol.
Die Flamme erlischt nicht, wenn die Klappe geschlossen wird.	Dies kann bei großen Brennern passieren, da Ethanoldampf durch die kleinste Öffnung gelangen kann.	Wiederholen Sie den Schließvorgang mehrfach und schneller, um die Sauerstoffversorgung zu unterbrechen.



**Dear Customer,**

Congratulations on purchasing this device. Please read the following instructions carefully and follow them to prevent possible damages. We assume no liability for damage caused by disregard of the instructions and improper use. Scan the QR code to get access to the latest user manual and more product information.



---

**CONTENTS**

---

Technical Specifications 18  
Safety Instructions 19  
General Information 23  
Installation 23  
Operation 24  
Cleaning and Maintenance 28  
Troubleshooting 29

---

**MANUFACTURER & IMPORTER (UK)**

---

**Manufacturer:**

Chal-Tec GmbH, Wallstrasse 16, 10179 Berlin, Germany.

**Importer for Great Britain:**

Chal-Tec UK limited  
Unit 6 Riverside Business Centre  
Brighton Road  
Shoreham-by-Sea  
BN43 6RE  
United Kingdom

## TECHNICAL SPECIFICATIONS

<b>Item number</b>	10036070, 10036071
<b>Product size</b>	200×200×500 mm / 280×280×670 mm
<b>Size of the burner opening</b>	Ø 30 mm
<b>Net weight</b>	2.6 kg / 3.8 kg
<b>Intended fuel</b>	95 % C2H5OH
<b>Maximum burner volume</b>	0.23 L
<b>Total fuel capacity of the device</b>	0.3 L
<b>Fuel consumption</b>	25.1 g/h
<b>Heating power</b>	0.187 kW
<b>Recommended minimum room volume</b>	75 m <sup>3</sup>
<ol style="list-style-type: none"> <li>1 The device is for decorative and domestic use only.</li> <li>2 Read the manual before installation and setup</li> <li>3 This unit complies with EN16647.</li> <li>4 Only use fuel with an alcohol concentration of at least 95 %.</li> <li>5 Use only in a well-ventilated room not smaller than 75 m<sup>3</sup>.</li> <li>6 Never pour fuel into a hot or burning device.</li> <li>7 Do not overfill. Wipe up any spilled fuel before igniting the fuel.</li> <li>8 Only use the unit in a draft-free environment.</li> <li>9 Do not ignite the fuel while the appliance is hot.</li> <li>10 Do not move the unit during operation.</li> <li>11 Never leave small children or pets unattended near a burning appliance.</li> </ol>	
<b>Manufacturer:</b> Chal-Tec GmbH, Wallstraße 16, 10179 Berlin, Germany.	

---

## SAFETY INSTRUCTIONS

---

**Note:** Children must not use the device!

### Notes on the fuel

Ethanol is a flammable liquid and poses a real danger if not used in direct compliance with all instructions and safety information. Keep fuel out of the reach of children and pets. Never allow children to come into contact with fuel, the lantern or fire accessories.

### First aid measures in case of emergency

- **Eyes:** Immediately rinse the affected area with clear water. The eyes should be rinsed for at least 15 minutes. Then visit a doctor immediately. Contaminated clothing should be washed before reuse.
- **Ingestion:** If the subject is fully conscious and can swallow, have them drink water or milk to dilute the fuel. Never put anything in a person's mouth if he or she is unconscious or has cramps. See a doctor immediately. Induce vomiting only on the order of the doctor or the poison emergency center.
- **Skin:** Wash the skin with soap and water for at least 15 minutes.
- **Inhalation:** Remove affected person from the area to a location with fresh air. If the person has stopped breathing, start mouth-to-mouth resuscitation immediately and call an ambulance.

### Handling and storage of fuel

- Keep the ethanol fuel away from heat, sparks, open flames and sources of ignition.
- Do not store ethanol fuel in direct sunlight. Ensure that it does not heat up. Always store the fuel in a dry, cool place.

**Note:** If fuel is stored in a very cold place, it may be difficult to ignite the fuel. Fill the fuel at room temperature.

## Special Precautions

		
Never put fuel straight into the fire.	Never put fuel on hot surfaces.	Do not place any objects on the fireplace.
		
Avoid drafts.	Do not blow into the fire.	Do not touch the fire.
		
Do not place the device near flammable objects.	Have a suitable fire extinguisher ready.	Follow the instructions for the fuel exactly.
		
Have a fire blanket ready.	Do not inhale fumes. Ventilate sufficiently.	Open fire and smoking is prohibited near the unit.

## Notes on Operation



### WARNING

Risk of suffocation! The fire uses oxygen from the air in the room in which it is operated. The room in which this lantern is installed must be well ventilated and supplied with sufficient fresh air. Never install or operate the lantern in an unventilated cellar or in an airtight room.

- Never leave a burning or hot lantern unattended.
- Keep children and pets away from the device. Do not allow children to operate the device.
- Do not use the device in rooms where oxygen tanks or flammable vapours are present.
- Do not use the device if people in the house or room suffer from breathing difficulties.
- Do not use the device in confined spaces. The flame consumes oxygen.
- Never open a fuel bottle near an open flame, otherwise the fuel could ignite.
- Never move the lantern while it is burning or still hot.
- After filling the lantern, replace the bottle cap and remove the fuel from around the lantern before lighting the lantern.
- The glass becomes hot when lit and remains hot for some time after the flame has gone out. Do not touch any glass surfaces. Keep children, pets, clothing, fabrics and furniture away from the device due to the high surface temperatures.
- Use only an extended stick lighter for lighting. Keep face, body and objects away from the lantern. Stretch your hand with the stick lighter far away from you and light the fire.
- Do not obstruct or prevent the flames from coming out.
- Do not use the device for cooking.
- Let the lantern cool down for at least 15-20 minutes before touching it, moving it or adding fuel.
- Take the same precautions for the lantern as for an open fire (fireplace, barbecue and other products with open fire).

**In an emergency, dial 112. Extinguish the fire with a carbon dioxide fire extinguisher and then close the fire chamber to completely choke the fire. Place the extinguisher at a maximum distance of 30 cm from the device.**

- This manual is part of the device. This device is for decorative and domestic use only.
- Please make sure that the wall, table or floor on which you place this device can support its weight.
- Do not cover the ventilation openings.
- Do not place any flammable objects on the device.
- Obtain a suitable fire extinguisher and a fire blanket and make sure that the appropriate fire extinguisher is within 1 meter of the equipment.
- Do not operate the device in a drafty environment.
- Observe the local laws.
- Use the device only in a well-ventilated area.
- Do not light the device while it is still hot.
- Do not modify the construction of the device.
- Only use spare parts that are approved by the manufacturer.
- The operation of several devices is only permitted if the output is less than or equal to 4.5 kW/h and care is taken to provide additional ventilation in the room.
- Remove any fuel which may have overflowed before lighting the device.
- Check the fuel chamber for overfilling after filling. If the chamber is overfilled, remove the excess fuel.
- The device is not suitable for continuous operation.
- Use only the fuel specified by the manufacturer.
- Store the fuel in a fireproof place.

**CAUTION**

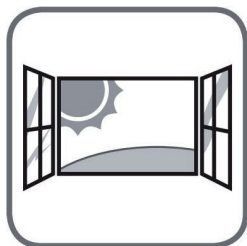
Risk of burns! The lantern and the surfaces become very hot during use. Do not touch the lantern and keep children and pets away from it.

---

## GENERAL INFORMATION

---

Bio-ethanol lanterns are the environmentally friendly solution for a real fire without the need for a chimney or gas supply. Suitable for homes without a chimney. All our lanterns are ventless, smokeless and ash-free, so no chimney or gas is needed. Our fireplaces are designed with stainless steel and/or black steel with a modern concept. A warm, peaceful and relaxing environment can be created with our lantern.



Bio-ethanol lanterns can be placed anywhere in the house or flat. You can enjoy the benefits of a real fire without having to install a chimney. Since bio-ethanol burns almost residue-free, ventilation through an open window is sufficient in most cases if the room is large enough.

Before using the device, read the operating instructions carefully and keep them in a safe place. If this device changes hands, the operating instructions must be included when it is passed on to the new owner.

---

## INSTALLATION

---

**Note:** The ethanol is not included and must be purchased separately from a DIY store or fuel retailer.

- The freestanding lantern is fully assembled, no further assembly is required.
- Make sure that the lantern has sufficient stability. For this, it must be absolutely straight. Otherwise ethanol may leak out.
- Place the lantern on a heat-resistant and fireproof surface.
- Place the bioethanol burner in the lantern.

---

## OPERATION

---

### Notes on use

- Only use the device in a well and sufficiently ventilated room.
- Do not light the lantern when it is hot.
- The lantern is not suitable for continuous operation;
- Never leave the lantern unattended once you have lit the flame.
- Only use fuel with an ethanol concentration of at least 95%.
- Be aware that some parts of the lantern, especially the outer surfaces, become hot during operation.
- Only use the lantern in rooms with a room volume of at least 75 m<sup>3</sup> and ensure sufficient ventilation of 5 m<sup>3</sup>.
- Never leave the device unattended during operation.
- Never pour fuel into a hot or burning lantern.
- Never overfill the device and carefully wipe away spilled fuel before lighting the device.
- Only use the device in a draught-free environment;
- Never light a hot device.
- Never move the device while it is in operation.
- Never leave small children or pets unattended near a burning device.
- The safety distance is 50 cm.
- The safety distance when lighting the appliance is at least 140 mm.
- To extinguish the appliance, use only the appropriate flame extinguisher, (supplied with the appliance as a spare part), the handle must be close to the appliance to be able to extinguish in an emergency.
- Do not modify the construction of the device.
- Check the burner tank regularly for overflowing fuel. If you notice fuel overflowing, the tank must be emptied (e.g. before each refilling of the fuel tank).

**Note:** Do not touch the handle of the lantern when it is in use or has been used recently and has not yet cooled down.

## Filling, lighting and refilling the burner

- Fill the container with bio-ethanol, not more than 3/4 of the respective burner capacity.
- Use a funnel to fill it.
- Spilled ethanol must be removed with an absorbent cloth and the affected area cleaned with water to prevent ignition outside the burner container.
- Long lighters or long matches are ideal for lighting bio-ethanol. Otherwise there is a risk of deflagration. Never throw used matches into the burner.
- If the flame does not ignite, repeat the lighting process until the flame burns evenly.
- Wait at least 30 minutes after the flame has gone out before using the lantern again. Otherwise there is a risk of explosion.
- The flame glows slowly and small at first. It can take up to 15 minutes to reach the optimum temperature and flame height.



### CAUTION

Risk of fire! When lighting the lantern, always make sure that it is placed on a heat-resistant and fireproof surface or ceramic tile, not directly on a carpet!

**Note:** The fuel should be stored at room temperature to facilitate lighting.



### CAUTION

Risk of fire! The fuel must be kept at a safe distance (at least 1 m) from the lantern. Do not place ethanol fuel in front of the lantern. Note that the ethanol sometimes burns bluish and is difficult to see. Therefore, always make sure that the burner is switched off and cold before adding ethanol.

### Filling up the burner

- Never pour fuel into an open flame!
- Let the burner cool down for at least 15 minutes before refilling.
- Do not refill ethanol while a flame is burning or heat is present in the burner.

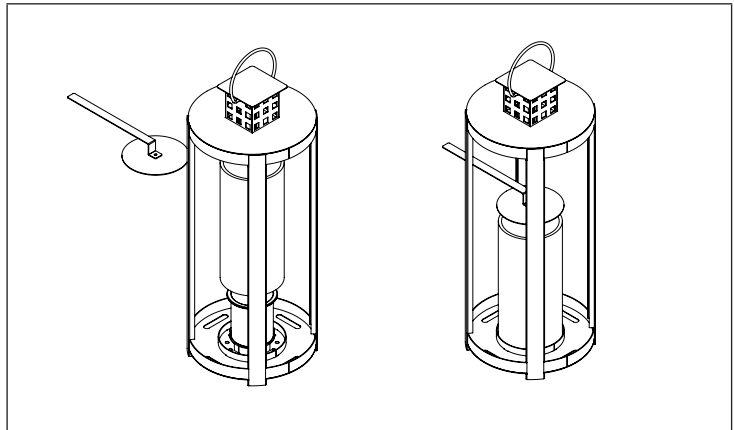
### Extinguish flame

- If possible, let the ethanol burn off completely. This will prevent any ethanol remaining in the burner and deflagrating when it is re-lit.
- If you want to extinguish the flame before the fuel is completely used up, use the flame extinguisher supplied. Wait approx. 30 minutes until the burner has reached room temperature. Only then dispose of the remaining fuel.
- Only use the tool included in the scope of delivery, never a wooden or plastic tool, and do not reach in with bare hands.



#### CAUTION

Risk of fire! Never try to extinguish the flame with water!



## Notes for emergencies

**Note:** The flame extinguisher should always be near the device so that the flame can be extinguished in an emergency.

Extinguish the flame in the burner container with the flame extinguisher as shown below.



Make sure that the flame in the burner is completely extinguished.

### Storage and disposal of fuels

Always store fuels in a fire safe area.

**Note:** Ethanol fuel can cause severe burns, property damage or even death if used improperly and unsafely. Dispose of unburned fuel. Dispose of unused fuel and empty fuel bottles in accordance with local hazardous materials regulations. We recommend that you always burn all the fuel in the burner.

---

## CLEANING AND MAINTENANCE

---

- The lantern and reservoirs must be cleaned regularly. Use warm water and soap.
- Marks can be best removed with a soft cloth and a mixture of lukewarm water and a small amount of soap. We recommend cleaning the stainless steel regularly to prevent contamination.
- Do not put the water inside the burning tank, as the ceramic wool inside will absorb the liquid.

**Note:** Never use chemicals, steel-wool or scrubbing sponges as stainless steel surface can be scratched by these items. The manufacturer will not be held responsible for any damages resulting out of false use and/or cleaning of the product.

## TROUBLESHOOTING

Problem	Possible cause	Solution
Soot formation	Wrong fuel	Use only 100 % bio-ethanol.
	The burner orifice is covered by foreign objects.	Expose the burner opening and place the decoration only around the burner slot.
Burning time too short	Wrong fuel (e.g. gel, alcohol).	Use only 100 % bio-ethanol.
	The burner is not completely filled.	Extinguish the burner, refill it after 30 minutes of cooling time.
Flames too high	Wrong fuel (e.g. gel, alcohol).	Use only 100 % bio-ethanol.
The flame does not go out when the flap is closed.	This can happen with large burners because ethanol vapour can get through the smallest opening.	Repeat the closing process several times and faster to interrupt the oxygen supply.



**Cher client, chère cliente,**

Toutes nos félicitations pour l'acquisition de ce nouvel appareil. Lisez attentivement les indications suivantes et suivez-les pour éviter d'éventuels dommages. Nous ne saurions être tenus pour responsables des dommages dus au non-respect des consignes et à la mauvaise utilisation de l'appareil. Scannez le QR-Code pour obtenir la dernière version du mode d'emploi ainsi que d'autres informations concernant le produit :



---

**SOMMAIRE**

---

Fiche technique 32  
Consignes de sécurité 33  
Informations générales 37  
Installation 37  
Utilisation 38  
Nettoyage et entretien 42  
Identification et résolution des problèmes 43

---

**FABRICANT ET IMPORTATEUR (GB)**

---

**Fabricant :**

Chal-Tec GmbH, Wallstraße 16, 10179 Berlin, Allemagne.

**Importateur pour la Grande Bretagne :**

Chal-Tec UK limited  
Unit 6 Riverside Business Centre  
Brighton Road  
Shoreham-by-Sea  
BN43 6RE  
Royaume Uni

## FICHE TECHNIQUE

<b>Numéro d'article</b>	10036070, 10036071
<b>Dimensions du produit</b>	200×200×500 mm / 280×280×670 mm
<b>Dimensions des ouvertures de brûleurs</b>	Ø30 mm
<b>Poids net</b>	2,6 kg / 3, 8 kg
<b>Combustible prévu</b>	95 % C <sub>2</sub> H <sub>5</sub> OH
<b>Volume maximum du brûleur</b>	0,23 L
<b>Capacité totale de carburant de l'appareil</b>	0,3 L
<b>Consommation de carburant</b>	25,1 g/h
<b>Puissance calorifique</b>	0,187 kW
<b>Volume minimal de pièce recommandé</b>	75 m <sup>3</sup>
<ol style="list-style-type: none"> <li>1 Utilisez l'appareil uniquement à des fins décoratives et domestiques.</li> <li>2 Lisez entièrement les indications avant l'installation et la mise en marche de l'appareil.</li> <li>3 L'appareil est conforme à la norme EN16647.</li> <li>4 N'utilisez que du carburant dont la concentration en alcool est au moins égale à 95 %.</li> <li>5 N'utilisez l'appareil que dans une pièce bien ventilée de 75 m<sup>3</sup> au moins</li> <li>6 Ne mettez jamais de carburant dans un appareil chaud ou allumé.</li> <li>7 Ne remplissez pas trop l'appareil et essuyez soigneusement tout carburant renversé avant la mise en marche.</li> <li>8 Utilisez l'appareil dans un endroit à l'abri des courants d'air uniquement.</li> <li>9 N'allumez pas le carburant tant que l'appareil est chaud.</li> <li>10 Ne déplacez pas l'appareil en fonctionnement.</li> <li>11 Ne laissez jamais les enfants et les animaux domestiques sans surveillance à proximité de l'appareil allumé.</li> </ol>	
<b>Fabricant :</b> Chal-Tec GmbH, Wallstraße 16, 10179 Berlin, Allemagne.	

---

## CONSIGNES DE SÉCURITÉ

---

**Remarque :** les enfants ne sont pas autorisés à utiliser l'appareil

### Remarques concernant le carburant

L'éthanol est un liquide inflammable et présente un réel danger s'il n'est pas utilisé en conformité directe avec toutes les instructions et avertissements de sécurité. Conservez toujours le carburant hors de portée des enfants et des animaux domestiques. Ne laissez jamais les enfants entrer en contact avec le carburant, la lanterne ou les accessoires du feu.

### Premiers secours en cas d'urgence

- **Yeux :** Rincer immédiatement la zone affectée à l'eau claire. Rincez les yeux pendant au moins 15 minutes. Consultez immédiatement un médecin. Lavez les vêtements souillés avant de les réutiliser.
- **Ingestion :** Si la personne affectée est consciente et capable d'avaler, faites-la boire de l'eau ou du lait pour diluer le carburant. Ne mettez jamais rien dans la bouche de la personne affectée si elle s'est évanouie ou si elle a des convulsions. Consultez immédiatement un médecin. Ne pas faire vomir sauf indication contraire de votre médecin ou du centre antipoison.
- **Peau :** laver la peau à l'eau et au savon pendant au moins 15 minutes.
- **Inhalation :** Amenez la personne affectée à l'air frais. Si la personne a cessé de respirer, commencez immédiatement la réanimation bouche-à-bouche et appelez une ambulance.

### Manipulation et entreposage du carburant

- Tenez l'éthanol à l'écart de la chaleur, des étincelles, des flammes nues et des sources d'ignition.
- Ne stockez pas l'éthanol à la lumière directe du soleil ou assurez-vous qu'il ne chauffe pas. Conservez toujours le carburant dans un endroit sec et frais.

**Remarque :** Si le carburant est stocké dans un endroit très froid, il peut avoir du mal à s'enflammer. Faites le plein de carburant à température ambiante.

## Précautions particulières de sécurité

		
Ne versez jamais le carburant directement dans le feu.	Ne versez jamais le carburant sur une surface chaude.	Ne posez aucun objet sur le foyer.
		
Évitez les courants d'air.	Ne soufflez pas sur le feu.	Ne mettez pas les mains dans le feu.
		
N'installez pas l'appareil à proximité d'objets inflammables.	Ayez à disposition un extincteur adapté.	Respectez scrupuleusement les consignes concernant le carburant.
		
Ayez à disposition un extincteur adapté.	Ne respirez pas les fumées. Aérez suffisamment.	Il est interdit d'utiliser une flamme nue et de fumer à proximité de l'appareil.

## Remarques sur l'utilisation



### MISE EN GARDE

Risque d'étouffement ! Le feu consomme l'oxygène de la pièce dans laquelle il est installé. La pièce dans laquelle cette lanterne est installée doit être bien aérée et alimentée en air frais. N'installez ou n'utilisez jamais la lanterne dans une cave non aérée ou dans une pièce hermétiquement fermée.

- Ne laissez jamais une lanterne en marche ou allumée sans surveillance.
- Tenez les enfants et les animaux domestiques à distance de l'appareil. Les enfants ne sont pas autorisés à utiliser l'appareil.
- N'utilisez pas l'appareil dans des pièces contenant des réservoirs d'oxygène ou des vapeurs inflammables.
- N'utilisez pas l'appareil si des personnes de la maison ou dans la pièce ont des difficultés à respirer.
- N'utilisez pas l'appareil dans les espaces restreints. La flamme consomme de l'oxygène.
- N'ouvrez jamais une bouteille de carburant à proximité d'une flamme nue, sinon le carburant pourrait s'enflammer.
- Ne déplacez jamais la lanterne en marche ou encore chaude.
- Après avoir rempli la lanterne, remettez le bouchon de la bouteille et retirez le combustible de la zone autour de la lanterne avant de l'allumer.
- Le verre devient chaud lorsque la lanterne est allumée et il le reste pendant un certain temps après l'extinction de la flamme. Ne touchez pas les surfaces en verre. En raison des températures de surface élevées, éloignez les enfants, les animaux domestiques, les vêtements, les tissus et les meubles de l'appareil.
- Utilisez uniquement un allume-feu long pour allumer la lanterne. Tendez votre visage, votre corps et les objets à distance de la lanterne. Tendez la main qui tient l'allumette le plus loin possible de vous et allumez le feu.
- La sortie des flammes ne doit pas être entravée ou empêchée.
- N'utilisez pas l'appareil pour faire la cuisine.
- Laissez la lanterne refroidir au moins 15 à 20 minutes avant de la toucher, de la déplacer ou de refaire le plein.
- Prenez les mêmes précautions pour la lanterne que pour un feu ouvert (braséro, gril et autres produits à feu ouvert).

**En cas d'urgence, composez le 112. Éteignez le feu avec un extincteur au dioxyde de carbone, puis fermez la chambre de combustion pour étouffer complètement le feu. Placez l'extincteur à 30 cm maximum de l'appareil.**

- Cette notice appartient à l'appareil. Utilisez l'appareil uniquement à des fins décoratives et domestiques uniquement.
- Vérifiez que le mur, la table ou le sol sur lequel vous installez cet appareil peut en supporter le poids.
- Les fentes de ventilation ne doivent pas être recouvertes ou encastrées.
- Ne posez aucun objet inflammable sur l'appareil.
- Procurez-vous un extincteur approprié et une couverture anti-feu et assurez-vous que l'équipement d'extinction d'incendie approprié se trouve à moins d'un mètre de l'appareil.
- N'utilisez pas l'appareil au milieu de courants d'air.
- Respectez la réglementation locale.
- N'utilisez l'appareil que dans une pièce bien ventilée.
- N'allumez pas l'appareil tant qu'il est encore chaud.
- Ne modifiez pas la conception de l'appareil
- Utilisez uniquement des pièces de rechange approuvées par le fabricant.
- L'utilisation de plusieurs appareils n'est autorisée que si la puissance est inférieure ou égale à 4,5 kW / h et une ventilation supplémentaire de la pièce est assurée.
- Retirez tout carburant renversé avant d'allumer l'appareil.
- Vérifiez que la chambre de combustion n'est pas trop remplie après avoir fait le plein. Si la chambre de combustion est trop remplie, retirez le carburant en excédent.
- L'appareil n'est pas prévu pour fonctionner en continu.
- Utilisez uniquement le carburant recommandé par le fabricant.
- Stockez le carburant dans un lieu ignifuge.

**ATTENTION**

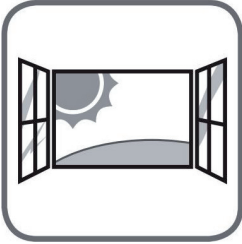
Risque de brûlure ! La lanterne et les surfaces deviennent très chaudes pendant le fonctionnement. Ne touchez pas la lanterne et tenez à l'écart les enfants et les animaux domestiques.

---

## INFORMATIONS GÉNÉRALES

---

Les lanternes au bio-éthanol sont la solution écologique pour un véritable feu sans avoir besoin d'une cheminée ou d'un approvisionnement en gaz. Convient aux habitations sans conduit de cheminée. Toutes nos lanternes sont sans ventilation, sans fumée et sans cendres, donc vous n'avez pas besoin d'avoir un conduit de cheminée ou une alimentation en gaz. Nos lanternes sont en acier inoxydable et / ou en acier noir avec un design moderne. Nos lanternes créent un environnement chaleureux, paisible et relaxant.



Les lanternes au bioéthanol peuvent s'installer n'importe où dans la maison ou l'appartement. Profitez alors des avantages d'un véritable feu sans avoir à installer un conduit d'extraction. Comme le bio-éthanol brûle presque sans résidu, la ventilation par une fenêtre ouverte est suffisante dans la plupart des cas si la pièce est suffisamment grande.

Avant de mettre en marche l'appareil, lisez attentivement et intégralement le mode d'emploi et conservez-le en lieu sûr. Si cet appareil change de propriétaire, le mode d'emploi doit être remis à ce dernier également.

---

## INSTALLATION

---

**Remarque :** L'éthanol n'est pas fourni et doit être acheté séparément auprès d'une quincaillerie ou d'un revendeur de carburant.

- La lanterne sur pied est entièrement montée, aucun travail de montage n'est nécessaire.
- Vérifiez que la lanterne est suffisamment stable. Pour cela, elle doit être parfaitement droite. Faute de quoi l'éthanol pourrait fuir.
- Placez la lanterne sur une surface résistante à la chaleur et au feu.
- Placez le brûleur au bioéthanol dans la lanterne.

---

## UTILISATION

---

### Remarques sur l'utilisation

- N'utilisez l'appareil que dans une pièce bien ventilée.
- N'allumez pas la lanterne si elle est encore chaude.
- La lanterne n'est pas prévue pour fonctionner en continu.
- Ne laissez jamais la lanterne sans surveillance lorsque la flamme est allumée.
- N'utilisez que du carburant dont la concentration en alcool est au moins égale à 95 %.
- Notez que certaines parties de la lanterne sont très chaudes pendant le fonctionnement, notamment les surfaces externes.
- N'utilisez la lanterne que dans des pièces d'un volume d'au moins 75 m<sup>3</sup> et assurez une ventilation adéquate de 5 m<sup>3</sup>.
- Ne laissez jamais l'appareil sans surveillance pendant son fonctionnement.
- Ne versez jamais de carburant sur une lanterne chaude ou allumée.
- Ne remplissez jamais trop l'appareil et essayez soigneusement tout carburant renversé avant d'allumer l'appareil.
- Utilisez l'appareil dans un endroit à l'abri des courants d'air uniquement.
- N'allumez jamais un appareil chaud.
- Ne déplacez jamais l'appareil en marche.
- Ne laissez jamais les enfants et les animaux domestiques sans surveillance à proximité de l'appareil allumé.
- La distance de sécurité est de 50 cm.
- À l'allumage, la distance de sécurité est de 140 mm au moins.
- N'utilisez que l'éteignoir approprié pour éteindre l'appareil (fourni avec l'appareil en tant que pièce de rechange) ; la poignée doit être proche de l'appareil pour pouvoir l'éteindre en cas d'urgence.
- Ne modifiez pas la conception de l'appareil.
- Vérifiez régulièrement que le réservoir de carburant ne déborde pas. Si vous constatez un débordement de carburant, videz le réservoir (par exemple avant chaque remplissage du réservoir de carburant).

**Remarque :** Ne touchez pas la poignée de la lanterne en fonctionnement ou encore chaude.

## Remplissage, allumage et appoint du brûleur

- Remplissez le récipient de bioéthanol, mais pas plus des 3/4 de la capacité de chaque brûleur.
- Utilisez un entonnoir pour le remplissage.
- Essuyez l'éthanol renversé avec un chiffon absorbant et nettoyez la zone affectée avec de l'eau pour éviter l'inflammation à l'extérieur du récipient du brûleur.
- Les briquets longs ou les longues allumettes sont idéales pour allumer le bio-éthanol. Sinon, il y a un risque de déflagration. Ne jetez jamais d'allumettes usagées dans le brûleur.
- Si la flamme ne s'allume pas, répétez le processus d'allumage jusqu'à ce que la flamme brûle uniformément.
- Attendez au moins 30 minutes après l'extinction de la flamme avant de remettre la lanterne en marche. Sinon, il y a risque d'explosion.
- Au début, la flamme est petite. Cela peut prendre jusqu'à 15 minutes pour que la flamme atteigne sa température et sa hauteur optimale.



### ATTENTION

Risque d'incendie ! Avant d'allumer la lanterne, vérifiez toujours qu'est bien sur une surface résistante à la chaleur et aux flammes, et non sur un tapis !

**Remarque :** Le carburant doit être stocké à température ambiante pour s'allumer facilement.



### ATTENTION

Risque d'incendie ! Le carburant doit être conservé à distance de sécurité (1 m) de la lanterne. Ne placez pas de carburant éthanol devant la lanterne. Soyez prudent car l'éthanol fait parfois une flamme bleue difficile à voir. Vérifiez toujours que le brûleur est éteint avant de refaire le plein d'éthanol.

### Remplissage du brûleur

- Ne versez jamais du carburant sur une flamme nue !
- Avant de refaire le plein, attendez 15 minutes que le brûleur refroidisse.
- Ne refaites pas le plein d'éthanol tant qu'une flamme brûle ou que le brûleur est chaud.

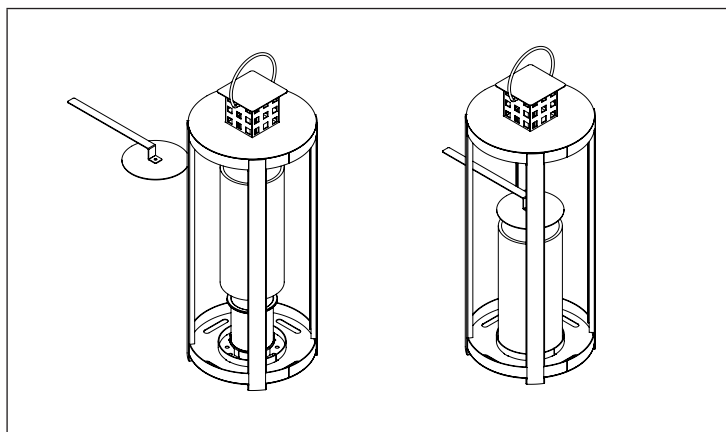
### Pour éteindre la flamme

- Laissez autant que possible l'éthanol brûler complètement. Cela évitera de laisser de l'alcool dans le brûleur et d'avoir un risque d'explosion à l'allumage suivant.
- Si vous souhaitez éteindre la flamme avant que le carburant n'ait brûlé en entier, utilisez l'éteignoir fourni. Patientez environ 30 minutes que le brûleur redescende à température ambiante. Jetez ensuite le reste de carburant.
- N'utilisez que l'éteignoir fourni, jamais un outil en bois ou en plastique et jamais vos mains nues.



#### ATTENTION

Risque d'incendie ! N'essayez jamais d'éteindre la flamme avec de l'eau !



## Consignes en cas d'urgence

**Remarque :** L'éteignoir doit toujours être à proximité de l'appareil afin de pouvoir éteindre la flamme en cas d'urgence.

Utilisez l'éteignoir pour éteindre la flamme dans le boîtier du brûleur comme illustré ci-dessous.



Vérifiez que la flamme est bien éteinte dans le brûleur.

## Stockage et recyclage de carburant

Stockez toujours le carburant dans une zone à l'abri des incendies.

**Remarque** : S'il est utilisé de manière inappropriée et non sûre, le carburant à l'éthanol peut provoquer de graves brûlures, des dommages matériels ou même la mort. Jetez le carburant non utilisé. Jetez le carburant non utilisé et les bouteilles de carburant vides dans le respect de la réglementation locale. Nous vous conseillons de toujours brûler entièrement le carburant dans le brûleur.

---

## NETTOYAGE ET ENTRETIEN

---

- Nettoyez régulièrement la lanterne. Utilisez de l'eau chaude et du savon / liquide vaisselle.
- Les taches se retirent avec un chiffon doux et un mélange d'eau tiède et d'une petite quantité de savon / liquide vaisselle. Nous vous conseillons de nettoyer régulièrement l'inox pour éviter les impuretés.
- Ne mettez jamais de l'eau dans le réservoir de carburant, car la laine de céramique à l'intérieur absorbe le liquide.

**Remarque** : N'utilisez jamais de produits chimiques, de laine d'acier ou d'éponge abrasive pour le nettoyage car vous risquez de rayer la surface en inox. Le fabricant décline toute responsabilité en cas de dommages causés par une utilisation et / ou un nettoyage impropres du produit.

## IDENTIFICATION ET RÉOLUTION DES PROBLÈMES

Problème	Cause possible	Solution
Formation de suie	Carburant inadapté	Utilisez uniquement du bioéthanol à 100 %.
	L'ouverture du brûleur est recouverte par des corps étrangers.	Dégagez l'ouverture du brûleur et placez la décoration juste autour de la fente du brûleur.
Durée de combustion trop courte.	Carburant inadapté (par exemple gel, alcool)	Utilisez uniquement du bioéthanol à 100 %.
	Le brûleur n'est pas rempli entièrement.	Éteignez le brûleur laissez-le refroidir 30 minutes et remplissez-le.
Flammes trop hautes	Carburant inadapté (par exemple gel, alcool)	Utilisez uniquement du bioéthanol à 100 %.
La flamme ne s'éteint pas lorsque l'on ferme la trappe.	Cela peut se produire avec les grands brûleurs, car la vapeur d'éthanol peut passer par la plus petite ouverture.	Répétez le processus de fermeture plusieurs fois et plus vite pour couper l'alimentation en oxygène.



**Estimado cliente:**

Le felicitamos por la adquisición de este producto. Lea atentamente el siguiente manual y siga cuidadosamente las instrucciones de uso con el fin de evitar posibles daños. La empresa no se responsabiliza de los daños ocasionados por un uso indebido del producto o por haber desatendido las indicaciones de seguridad. Escanee el siguiente código QR para obtener acceso al manual de usuario más reciente y otra información sobre el producto.



---

## ÍNDICE

---

Datos técnicos	46
Indicaciones de seguridad	47
Información general	51
Instalación	51
Funcionamiento	52
Limpieza y cuidado	56
Detección y reparación de anomalías	57

---

## FABRICANTE E IMPORTADOR (RU)

---

**Fabricante:**

Chal-Tec GmbH, Wallstraße 16, 10179 Berlín, Alemania.

**Importador para el Reino Unido:**

Chal-Tec UK limited.  
Unit 6 Riverside Business Centre  
Brighton Road  
Shoreham-by-Sea  
BN43 6RE  
Reino Unido

## DATOS TÉCNICOS

<b>Número de artículo</b>	10036070, 10036071
<b>Tamaño del producto</b>	200×200×500 mm / 280×280×670 mm
<b>Tamaño del quemador</b>	Ø 30 mm
<b>Peso neto</b>	2,6 kg / 3, 8 kg
<b>Combustible adecuado</b>	95 % C <sub>2</sub> H <sub>5</sub> OH
<b>Volumen máximo del quemador</b>	0,23 L
<b>Capacidad total de combustible de la unidad</b>	0,3 L
<b>Consumo de combustible</b>	25,1 g/h
<b>Potencia calorífica</b>	0,187 kW
<b>Volumen mínimo recomendado de la sala</b>	75 m <sup>3</sup>
<ol style="list-style-type: none"> <li>1 Utilice el aparato sólo para fines decorativos y domésticos.</li> <li>2 Lea las instrucciones antes de la instalación y la puesta en marcha.</li> <li>3 El dispositivo cumple con la norma EN16647.</li> <li>4 Utilice únicamente combustible con una concentración de alcohol de al menos 95 %.</li> <li>5 Utilice el aparato sólo en una habitación bien ventilada y que no sea inferior a 75 m<sup>3</sup>.</li> <li>6 No añada nunca combustible a un aparato caliente o en llamas.</li> <li>7 No llene el aparato en exceso y limpie cuidadosamente el combustible derramado antes de encenderlo.</li> <li>8 Utilice el aparato sólo en un entorno sin corrientes de aire.</li> <li>9 No encienda el combustible mientras el aparato esté caliente.</li> <li>10 No mueva la unidad mientras esté encendido.</li> <li>11 No deje nunca a los niños pequeños o a los animales domésticos sin vigilancia cerca de un aparato en llamas.</li> </ol>	
<b>Fabricante:</b> Chal -Tec GmbH, Wallstraße 16, 10179 Berlín, Alemania.	

---

## INDICACIONES DE SEGURIDAD

---

**Nota:** Los niños no deben usar el aparato.

### Notas sobre el combustible

El etanol es un líquido inflamable y supone un verdadero peligro si no se utiliza respetando directamente todas las instrucciones y la información de seguridad. Guarde el combustible fuera del alcance de los niños y de las mascotas. No permita que los niños entren en contacto con el combustible, la lámpara o los accesorios para el fuego.

### Medidas de primeros auxilios en caso de emergencia

- **Ojos:** Aclarar inmediatamente la zona afectada con agua limpia. Los ojos deben ser enjuagados durante al menos 15 minutos. Después busque atención médica inmediatamente. La ropa contaminada debe lavarse antes de volver a utilizarse.
- **Ingestión:** Si la persona afectada está totalmente consciente y puede tragar, hágale beber agua o leche para diluir el combustible. Nunca ponga nada en la boca de la persona afectada si está inconsciente o tiene convulsiones. Busque atención médica inmediatamente. No provoque el vómito a menos que se lo indique un médico o un centro de control de intoxicaciones.
- **Piel:** Lave la piel con agua y jabón durante al menos 15 minutos.
- **Inhalación:** Llevar a la persona afectada al aire libre. Si la persona ha dejado de respirar, inicie inmediatamente la respiración boca a boca y llame al 112.

### Manipulación y almacenamiento de combustible

- Mantenga el etanol alejado del calor, las chispas, las llamas y las fuentes de ignición.
- No almacene el etanol a la luz directa del sol y tenga cuidado de que no se caliente. Guarde siempre el combustible en un lugar seco, fresco y oscuro.

**Nota:** Si el combustible se almacena en un lugar muy frío, puede ser difícil encenderlo. Llene el combustible a temperatura ambiente.

Precauciones especiales

		
<p>Nunca ponga el combustible directamente en el fuego.</p>	<p>Nunca ponga el combustible sobre superficies calientes.</p>	<p>No coloque ningún objeto sobre la chimenea.</p>
		
<p>Evite las corrientes de aire.</p>	<p>No sople al fuego.</p>	<p>No toque el fuego.</p>
		
<p>No coloque el aparato cerca de objetos inflamables.</p>	<p>Tenga preparado un extintor adecuado.</p>	<p>Siga cuidadosamente las instrucciones sobre el combustible.</p>
		
<p>Tenga preparada una manta para el fuego.</p>	<p>No inhale los vapores. Ventile adecuadamente.</p>	<p>Se prohíbe el uso de llamas abiertas y fumar en las proximidades del aparato.</p>

## Notas sobre el funcionamiento



### ADVERTENCIA

¡Riesgo de asfixia! El fuego utiliza el oxígeno del aire de la habitación en la que funciona. La habitación en la que se instala esta lámpara debe estar bien ventilada y recibir suficiente aire fresco. Nunca instale o haga funcionar la lámpara en un sótano sin ventilación o en una habitación hermética.

- No deje nunca una lámpara encendida o caliente sin vigilancia.
- Mantenga a los niños y mascotas lejos del aparato. No permita que los niños utilicen el aparato.
- No utilice el aparato en habitaciones donde haya tanques de oxígeno o vapores inflamables.
- No utilice el aparato si las personas de la casa o de la habitación sufren problemas respiratorios.
- No utilice el aparato en espacios reducidos. La llama consume oxígeno.
- No abra nunca una botella de combustible cerca de una llama abierta, ya que el combustible podría inflamarse.
- Nunca mueva la lámpara mientras esté encendida o aún caliente.
- Después de llenar la linterna, vuelva a colocar el tapón de la botella y retire el combustible de alrededor de la linterna antes de encenderla.
- El vaso se calienta cuando se enciende y permanece caliente durante algún tiempo después de que se apague la llama. No toque las superficies de cristal del aparato. Debido a las elevadas temperaturas de la superficie, mantenga a los niños, los animales domésticos, la ropa, los tejidos y los muebles alejados del aparato.
- Utilice sólo un encendedor de varilla extendida para el encendido. Mantenga la cara, el cuerpo y los objetos alejados de la lámpara. Extiende la mano con el mechero de palo lejos de ti y enciende el fuego.
- No obstruya ni impida la salida de las llamas.
- No utilice el aparato para cocinar.
- Deje que la lámpara se enfríe durante al menos 15-20 minutos antes de tocarla, moverla o añadirle combustible.
- Tome las mismas precauciones para la lámpara que para un fuego abierto (chimenea, parrilla y otros productos de fuego abierto).

**Marque el 112 en caso de emergencia. Apague el fuego con un extintor de dióxido de carbono y luego cierre la caja de fuego para sofocar completamente el incendio. Coloque el extintor a no más de 30 cm del aparato.**

- Estas instrucciones forman parte del aparato. Utilice el aparato sólo para fines decorativos y domésticos.
- Por favor, asegúrese de que la pared, la mesa o el suelo sobre los que coloque esta unidad puedan soportar el peso.
- No cubra las aberturas de ventilación.
- No coloque ningún objeto inflamable sobre o contra el aparato.
- Obtenga un extintor y una manta ignífuga adecuados y asegúrese de que el equipo de extinción de incendios apropiado se encuentre a menos de 1 metro del aparato.
- No utilice el aparato en un entorno con corrientes de aire.
- Respete las leyes locales.
- Utilice el aparato sólo en una habitación bien ventilada.
- No encienda el aparato mientras esté caliente.
- No modifique la construcción del aparato.
- Utilice únicamente piezas de recambio homologadas por el fabricante.
- El funcionamiento de varias unidades sólo se permite si la potencia es inferior o igual a 4,5 kW/h y se tiene cuidado de garantizar una ventilación adicional de la sala.
- Retire el combustible derramado antes de encender el aparato.
- Compruebe que la cámara de combustible no se ha llenado en exceso después del llenado. Si la cámara está sobrecargada, retire el exceso de combustible.
- El aparato no es adecuado para un funcionamiento continuo.
- Utilice solamente el tipo de combustible indicado por el fabricante.
- Almacene el combustible en un lugar resistente al fuego.

**ATENCIÓN**

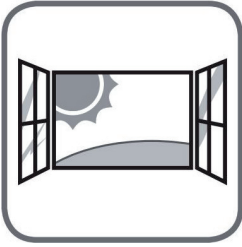
¡Peligro de quemaduras! La lámpara y las superficies se calientan mucho durante su uso. No toque la lámpara y mantenga a los niños y a las mascotas alejados de ella.

---

## INFORMACIÓN GENERAL

---

Las lámparas de bioetanol son la solución ecológica para disfrutar de un fuego real sin necesidad de chimenea ni de suministro de gas. Adecuado para hogares sin chimenea. Todas nuestras linternas son sin ventilación, sin humo y sin cenizas, por lo que no necesitan chimenea ni gas. Nuestras chimeneas están diseñadas con acero inoxidable y/o acero negro con un concepto moderno. Con nuestra linterna se puede crear un ambiente cálido, tranquilo y relajante.



Las linternas de bioetanol pueden colocarse en cualquier lugar de la casa o apartamento. Puede disfrutar de las ventajas de un fuego real sin tener que instalar una chimenea. Dado que el bioetanol arde casi sin residuos, la ventilación a través de una ventana abierta es suficiente en la mayoría de los casos si la habitación es lo suficientemente grande.

Antes de utilizar el aparato, lea atentamente el manual de instrucciones y guárdelo en un lugar seguro. Si este aparato cambia de manos, el manual de instrucciones debe incluirse cuando se transmita al nuevo propietario.

---

## INSTALACIÓN

---

**Nota:** El etanol no está incluido y debe comprarse por separado en una ferretería o en una tienda de combustibles.

- El farol independiente está completamente montado, no es necesario ningún otro montaje.
- Asegúrese de que la linterna tiene la estabilidad adecuada. Para ello, debe estar absolutamente recta. De lo contrario, el etanol puede escaparse.
- Coloca la linterna sobre una base resistente al calor y al fuego.
- Coloque el quemador de bioetanol en la linterna.

## FUNCIONAMIENTO

### Notas sobre el uso

- Utilice el aparato sólo en una habitación suficientemente y bien ventilada.
- No encienda la linterna cuando esté caliente.
- La lámpara no es adecuada para un funcionamiento continuo.
- No deje la lámpara sin atención mientras la llama esté encendida.
- Utilice únicamente combustible con una concentración de etanol de al menos 95 %.
- Tenga en cuenta que algunas partes de la linterna, especialmente las superficies exteriores, se calientan durante el funcionamiento.
- Utilice la linterna sólo en habitaciones con un volumen de al menos 75 m<sup>3</sup> y asegure una ventilación suficiente de 5 m<sup>3</sup>.
- No deje el aparato sin supervisión cuando está en marcha.
- Nunca vierta combustible en una lámpara caliente o en llamas.
- No llene nunca el aparato en exceso y limpie cuidadosamente el combustible derramado antes de encenderlo.
- Utilice el aparato sólo en un entorno sin corrientes de aire.
- No encienda nunca un aparato caliente.
- No mueva la unidad mientras esté en operación.
- No deje nunca a los niños pequeños o a los animales domésticos sin vigilancia cerca de un aparato en llamas.
- La distancia de seguridad es de 50 cm.
- La distancia de seguridad cuando se ilumina es de al menos 140 mm.
- Para apagar el aparato, utilice únicamente el extintor de llamas adecuado, (suministrado con el aparato como pieza de recambio) , el mango debe estar cerca del aparato para poder apagarlo en caso de emergencia.
- No modifique la construcción del aparato.
- Compruebe regularmente si el depósito del quemador rebosa de combustible. Si se observa que el combustible rebosa, el depósito debe vaciarse (por ejemplo, antes de cada llenado del depósito de combustible).

**Nota:** No toque el mango de la linterna cuando esté en uso o se haya utilizado recientemente y no se haya enfriado todavía.

## Llenar, encender y rellenar el quemador

- Llene el recipiente con bioetanol, no más de 3/4 de la capacidad del quemador respectivo.
- Utilice un embudo para el llenado.
- El etanol derramado debe retirarse con un paño absorbente y la zona afectada debe limpiarse con agua para evitar la ignición fuera del recipiente del quemador.
- Los encendedores largos o las cerillas largas son ideales para encender el bioetanol. De lo contrario, existe el riesgo de deflagración. No tire nunca las cerillas usadas en el quemador.
- Si la llama no se enciende, repita el procedimiento de encendido hasta que la llama arda uniformemente.
- Espere al menos 30 minutos después de que se apague la llama antes de volver a encender la linterna. De lo contrario, existe un riesgo de explosión.
- La llama brilla lentamente y es pequeña al principio. Puede tardar hasta 15 minutos en alcanzar la temperatura y la altura de llama óptimas.



### ATENCIÓN

¡Peligro de incendio! Al encenderla, asegúrese siempre de que la linterna esté colocada sobre una base resistente al calor y al fuego o sobre una baldosa de cerámica, y no directamente sobre una alfombra.

**Nota:** El combustible debe almacenarse a temperatura ambiente para facilitar el encendido.



### ATENCIÓN

¡Peligro de incendio! El combustible debe almacenarse a una distancia segura (al menos 1 m) de la linterna. No coloque el combustible de etanol delante de la linterna. Tenga en cuenta que el etanol a veces se quema de forma azulada y es difícil de ver. Por lo tanto, asegúrese siempre de que el quemador esté apagado y frío antes de añadir etanol.

### Llenado del quemador

- No vierta nunca combustible en una llama abierta.
- Deje que el quemador se enfríe durante al menos 15 minutos antes de volver a llenarlo.
- No rellene el etanol mientras haya una llama encendida o calor en el quemador.

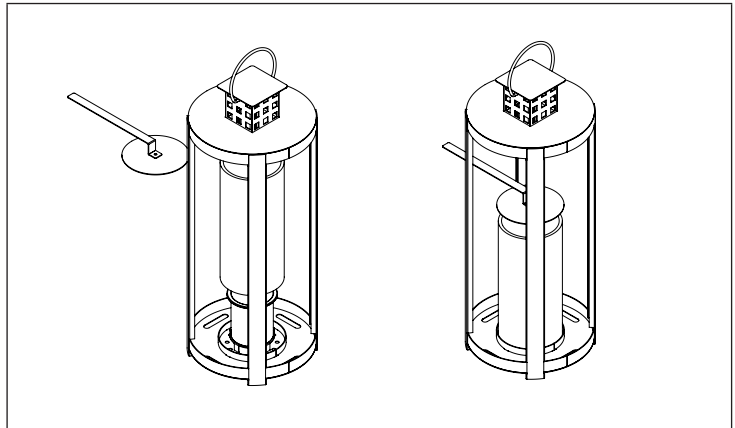
### Apagar la llama

- Si es posible, deje que el etanol se consuma por completo. Esto evitará que el etanol permanezca en el quemador y se desinflen al volver a encenderlo.
- Si quiere apagar la llama antes de que se agote completamente el combustible, utilice el extintor de llamas suministrado. Espere unos 30 minutos hasta que el quemador haya alcanzado la temperatura ambiente. Sólo entonces elimine el combustible restante.
- Utilice únicamente la herramienta suministrada, nunca una herramienta de madera o plástico, y no introduzca las manos desnudas.



#### ATENCIÓN

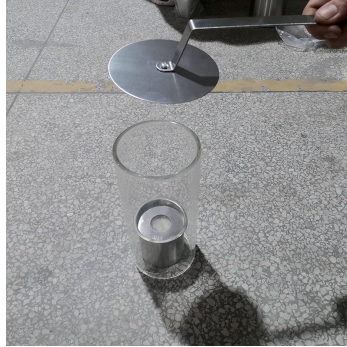
¡Peligro de incendio! No intente nunca apagar la llama con agua.



## Instrucciones de emergencia

**Nota:** El extintor de llamas debe estar siempre cerca del aparato para poder apagar la llama en caso de emergencia.

Apague la llama en el recipiente del quemador, como se muestra a continuación, con el extintor de llamas.



Asegúrese de que la llama del quemador esté completamente apagada.

## Almacenamiento y eliminación de combustible

Almacene siempre los combustibles en una zona segura contra incendios.

**Nota:** El combustible de etanol puede causar quemaduras graves, daños materiales e incluso la muerte si se utiliza de forma inadecuada e insegura. Elimine el combustible no quemado. Elimine el combustible no utilizado y las botellas de combustible vacías de acuerdo con la normativa local sobre materiales peligrosos. Se recomienda quemar siempre todo el combustible del quemador.

---

## LIMPIEZA Y CUIDADO

---

- La lámpara debe limpiarse regularmente. Utilice agua caliente y jabón/detergente.
- Las manchas pueden eliminarse con un paño suave y una mezcla de agua tibia y una pequeña cantidad de jabón/detergente. Se recomienda limpiar el acero inoxidable con regularidad para evitar la contaminación.
- No ponga agua en el depósito del quemador, ya que la lana cerámica del interior absorberá el líquido.

**Nota:** No utilice nunca productos químicos, lana de acero o estropajos para la limpieza, ya que la superficie de acero inoxidable puede resultar dañada por los arañazos. El fabricante no acepta ninguna responsabilidad por los daños causados por el uso y/o la limpieza inadecuados del producto.

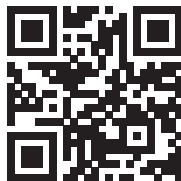
## DETECCIÓN Y REPARACIÓN DE ANOMALÍAS

Problema	Posible causa	Solución
Formación de hollín	Combustible equivocado	Utilice sólo el espacio de 100 % de bioetanol.
	El puerto del quemador está cubierto por objetos extraños.	Exponga el puerto del quemador y coloque los adornos alrededor del puerto del quemador solamente.
Tiempo de combustión demasiado corto	Combustible incorrecto (por ejemplo, gel, alcohol)	Utilice sólo el espacio de 100 % de bioetanol.
	El quemador no está completamente lleno.	Apague el quemador, puede volver a llenarlo después de 30 minutos de enfriamiento.
Llamas demasiado altas	Combustible incorrecto (por ejemplo, gel, alcohol)	Utilice sólo el espacio de 100 % de bioetanol.
La llama no se apaga cuando la compuerta está cerrada.	Esto puede ocurrir con quemadores grandes porque el vapor de etanol puede pasar por la abertura más pequeña.	Repita el procedimiento de cierre varias veces y más rápido para cortar el suministro de oxígeno.



**Gentile Cliente,**

La ringraziamo per aver acquistato il dispositivo. La preghiamo di leggere attentamente le seguenti istruzioni per l'uso e di seguirle per evitare possibili danni. Non ci assumiamo alcuna responsabilità per danni scaturiti da una mancata osservanza delle avvertenze di sicurezza e da un uso improprio del dispositivo. Scansionare il codice QR seguente per accedere al manuale d'uso più attuale e per ricevere informazioni sul prodotto.



---

**INDICE**

---

Dati tecnici 60  
Avvertenze di sicurezza 61  
Informazioni generali 65  
Installazione 65  
Utilizzo 66  
Pulizia e manutenzione 70  
Ricerca e correzione degli errori 71

---

**PRODUTTORE E IMPORTATORE (UK)**

---

**Produttore:**

Chal-Tec GmbH, Wallstraße 16, 10179 Berlino, Germania.

**Importatore per la Gran Bretagna:**

Chal-Tec UK limited  
Unit 6 Riverside Business Centre  
Brighton Road  
Shoreham-by-Sea  
BN43 6RE  
Regno Unito

## DATI TECNICI

<b>Numero articolo</b>	10036070, 10036071
<b>Dimensioni del prodotto</b>	200×200×500 mm / 280×280×670 mm
<b>Dimensioni dell'apertura del bruciatore</b>	Ø 30 mm
<b>Peso netto</b>	2,6 kg / 3, 8 kg
<b>Combustibile previsto</b>	95 % C <sub>2</sub> H <sub>5</sub> OH
<b>Capacità massima del bruciatore</b>	0,23 L
<b>Capacità totale di combustibile del dispositivo</b>	0,3 L
<b>Consumo di combustibile</b>	25,1 g/h
<b>Potenza termica</b>	0,187 kW
<b>Volume minimo della stanza consigliato</b>	75 m <sup>3</sup>
<ol style="list-style-type: none"> <li>1 Utilizzare il dispositivo solo a scopo decorativo e domestico.</li> <li>2 Leggere le istruzioni prima dell'installazione e della messa in funzione.</li> <li>3 Il dispositivo è conforme alla normativa EN16647.</li> <li>4 Usare solo combustibile con una concentrazione alcolica di almeno 95 %.</li> <li>5 Usare il dispositivo solo in locali ben ventilati e con dimensioni minime di 75 m<sup>3</sup>.</li> <li>6 Non versare il combustibile in un dispositivo bollente o in funzione.</li> <li>7 Non sovrariempire il dispositivo e asciugare con cautela il combustibile versato, prima di accenderlo.</li> <li>8 Usare il dispositivo solo in locali privi di correnti d'aria.</li> <li>9 Non accendere il combustibile finché il dispositivo è bollente.</li> <li>10 Non spostare il dispositivo mentre è in funzione.</li> <li>11 Non lasciare bambini o animali domestici incustoditi vicino a un dispositivo in funzione.</li> </ol>	
<b>Produttore:</b> Chal-Tec GmbH, Wallstraße 16, 10179 Berlino, Germania.	

---

## AVVERTENZE DI SICUREZZA

---

**Nota:** i bambini non possono usare il dispositivo!

### Indicazioni per il combustibile

L'etanolo è un liquido infiammabile e rappresenta un pericolo reale se non viene utilizzato nel totale rispetto delle istruzioni e delle avvertenze di sicurezza. Conservare il combustibile fuori dalla portata di bambini e animali domestici. Non permettere ai bambini di toccare la lanterna, i suoi accessori o combustibili.

### Misure di primo soccorso in caso di emergenza

- **Occhi:** sciacquare immediatamente l'area interessata con acqua. Sciacquare gli occhi per almeno 15 minuti. Rivolgersi subito a un medico. Indumenti sporchi vanno lavati prima di essere indossati nuovamente.
- **Ingestione:** se la persona interessata è cosciente ed è in grado di deglutire, farle bere acqua o latte per diluire il combustibile. Non farle prendere qualcosa per via orale se è svenuta o ha dei crampi. Rivolgersi subito a un medico. Indurre vomito solo su indicazione del dottore o del centro antiveleni.
- **Pelle:** lavare la pelle con acqua e sapone per almeno 15 minuti.
- **Inspirazione:** portare la persona interessata all'aria aperta. Se ha smesso di respirare praticare subito la respirazione bocca a bocca e chiamare il pronto intervento.

### Gestione e conservazione del combustibile

- Tenere l'etanolo lontano da calore, scintille, fiamme libere e fonti di innesco.
- Non conservare l'etanolo ai raggi solari diretti e assicurarsi che non si riscaldi. Custodire il combustibile in un luogo fresco e asciutto.

**Nota:** se il combustibile viene conservato in un luogo molto freddo, può essere difficile accenderlo. Procedere al riempimento a temperatura ambiente.

## Misure di sicurezza particolari

		
Non versare mai il combustibile direttamente nel fuoco.	Non versare mai il combustibile su superfici bollenti.	Non appoggiare oggetti sul braciere.
		
Evitare correnti d'aria.	Non soffiare nel fuoco.	Non toccare il fuoco.
		
Non posizionare il dispositivo vicino a oggetti infiammabili.	Tenere a portata di mano un estintore adeguato.	Rispettare assolutamente le avvertenze relative al combustibile.
		
Tenere a portata di mano una coperta antifuoco.	Non inspirare vapori. Arieggiare a sufficienza.	Fumare e fiamme libere sono vietati vicino al dispositivo.

## Avvertenze sull'utilizzo



### AVVERTENZA

Pericolo di soffocamento! Il fuoco prende l'aria che si trova nel locale in cui viene usato. La stanza, dove viene installata la lanterna, deve essere ben ventilata e ricevere un apporto sufficiente di aria fresca. Non installare o usare la lanterna in cantine non ventilate o in locali con chiusure ermetiche.

- Sorvegliare sempre una lanterna accesa o calda.
- Tenere bambini e animali domestici lontano dal dispositivo. I bambini non possono usare la lanterna.
- Non usare il dispositivo in locali in cui ci sono serbatoi di ossigeno o vapori infiammabili.
- Non usare il dispositivo se ci sono persone in casa o nella stanza che hanno difficoltà di respirazione.
- Non utilizzare il dispositivo in locali stretti, dato che la fiamma consuma ossigeno.
- Non aprire mai una bombola di combustibile vicino a una fiamma libera, perché potrebbe prendere fuoco.
- Non spostare la lanterna quando è accesa o è ancora calda.
- Dopo aver riempito la lanterna rimettere il tappo sulla bombola e allontanarla dalla zona della lanterna prima di accenderla.
- Il vetro diventa caldo e rimane bollente per un certo periodo anche dopo lo spegnimento della fiamma. Non toccare in alcun caso le superfici di vetro. A causa delle temperature elevate delle superfici, tenere lontano dal dispositivo bambini, animali domestici, indumenti, tessuti e mobili.
- Utilizzare solo accendini lunghi per accendere la lanterna. Tenere viso, corpo e oggetti lontano dalla lanterna. Distendere il braccio con l'accendino in mano, tenendolo lontano dal corpo, e accendere il fuoco.
- Non ostacolare in alcun modo le fiamme.
- Non utilizzare il dispositivo per cucinare.
- Lasciar raffreddare la lanterna per almeno 15-20 minuti prima di toccarla, spostarla o di aggiungere combustibile.
- Rispettare le stesse misure di sicurezza che si applicherebbero a dispositivi con fiamma libera (bracieri, griglia e altri prodotti con fiamme libere).

**In caso di emergenza chiamare il 112. Spegnere il fuoco con un estintore al biossido di carbonio e chiudere la camera di combustione per soffocare completamente le fiamme. Posizionare l'estintore a un massimo di 30 cm dal dispositivo.**

- Questo manuale è parte integrante del dispositivo. Utilizzare il dispositivo solo a scopo decorativo e domestico.
- Assicurarsi che la parete, il tavolo o il pavimento su cui si posiziona il dispositivo possano sopportarne il peso.
- Non coprire le fessure di ventilazione.
- Non poggiare oggetti infiammabili sul dispositivo.
- Procurarsi un estintore adatto, una coperta antifiama e assicurarsi che gli strumenti di estinzione si trovino sempre nel raggio di 1 metro dal dispositivo.
- Non utilizzare il dispositivo in ambienti con correnti d'aria.
- Rispettare le normative locali.
- Usare il dispositivo solo in locali ben ventilati.
- Non accendere il dispositivo se è ancora bollente.
- Non modificare la struttura del dispositivo.
- Utilizzare solo pezzi di ricambio approvati dal produttore.
- L'utilizzo di diversi dispositivi è permesso solo se la potenza è minore o uguale a 4,5 kW/h e si garantisce ulteriore ventilazione nel locale.
- Prima di accendere il dispositivo rimuovere il combustibile traboccato.
- Dopo aver aggiunto carburante, controllare se il vano del combustibile è troppo pieno. Se è così, rimuovere il combustibile in eccesso.
- Il dispositivo non è adatto all'uso continuato.
- Utilizzare solo il combustibile specificato dal produttore.
- Conservare il combustibile in un luogo resistente al fuoco.

**ATTENZIONE**

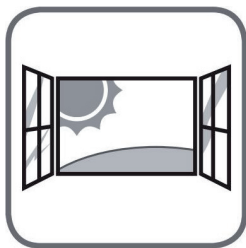
Pericolo di ustioni! La lanterna e le superfici diventano estremamente caldi durante l'uso. Non toccarla e tenere bambini e animali domestici lontano dal dispositivo.

---

## INFORMAZIONI GENERALI

---

Le lanterne a bioetanolo sono la soluzione ecologica per un fuoco vero, senza necessità di aggiungere un comignolo o un'alimentazione del gas. Adatto per case senza comignoli. Tutte le nostre lanterne sono prive di ventilazione, fumo e cenere. Così non servono comignoli o gas. I nostri camini sono progettati in acciaio inox e/o acciaio nero moderno. Con la nostra lanterna è possibile creare un ambiente caldo, raccolto e rilassante.



Le lanterne a bioetanolo possono essere sistemate in qualsiasi luogo della casa. Si possono godere dei vantaggi di un vero fuoco senza dover installare un comignolo. Dato che il bioetanolo brucia senza lasciare residui, nella maggior parte dei casi basta aprire la finestra per far entrare l'aria se il locale è abbastanza grande.

Prima di mettere in funzione il dispositivo, leggere attentamente il manuale d'uso e conservarlo in un luogo sicuro. Ricordarsi di accludere il manuale d'uso se il dispositivo dovesse cambiare proprietario.

---

## INSTALLAZIONE

---

**Nota:** l'etanolo non è contenuto nella consegna e deve essere comprato separatamente presso un grande magazzino del fai da te oppure un rivenditore di carburanti.

- La lanterna indipendente è completamente assemblata. Non è quindi necessario montarla.
- Assicurarsi che la lanterna sia sufficientemente stabile. Per verificare ciò occorre che stia assolutamente diritta. In caso contrario l'etanolo potrebbe fuoriuscire.
- Posizionare la lanterna su una base resistente al fuoco e al calore.
- Inserire il bruciatore a bioetanolo nella lanterna.

---

## UTILIZZO

---

### Note sull'utilizzo

- Usare il dispositivo solo in locali ben ventilati.
- Non accendere la lanterna se è calda.
- La lanterna non è adatta all'uso continuato.
- Non lasciare mai la lanterna incustodita dopo aver acceso la fiamma.
- Usare solo combustibile con una concentrazione di etanolo di almeno 95 %.
- Si prega di notare che alcune parti della lanterna, in particolar modo le superfici esterni, diventano molto calde durante l'utilizzo.
- Usare la lanterna solo in locali con dimensioni minime di 75 m<sup>3</sup> e assicurarsi che abbiano una ventilazione di 5 m<sup>3</sup>.
- Non lasciare il dispositivo privo di supervisione mentre è in funzione.
- Non versare il combustibile in una lanterna bollente o accesa.
- Non sovrariempire il dispositivo e asciugare con cautela il combustibile versato, prima di accenderlo.
- Usare il dispositivo solo in locali privi di correnti d'aria.
- Non accendere mai un dispositivo caldo.
- Non spostare il dispositivo mentre è in funzione.
- Non lasciare bambini o animali domestici incustoditi vicino a un dispositivo in funzione.
- La distanza di sicurezza è di 50 cm.
- Mantenere una distanza di sicurezza di almeno 140 mm durante l'accensione.
- Per spegnere il dispositivo usare solo lo spegnifiama adatto (è accluso al dispositivo come pezzo di ricambio). Il manico si deve trovare vicino alla lanterna per poterla spegnere in caso di emergenza.
- Non modificare la struttura del dispositivo.
- Verificare regolarmente che il combustibile non sia stato versato sul serbatoio del bruciatore. Se si scopre che il combustibile è fuoriuscito, bisogna svuotare il serbatoio (p. es. prima di riempire il serbatoio ogni volta).

**Nota:** non toccare il manico della lanterna se è accesa oppure se è stata usata da poco e non si è ancora raffreddata.

## Riempire e accendere il bruciatore

- Riempire il contenitore con bioetanolo non oltre i 3/4 della rispettiva potenza del bruciatore.
- Utilizzare un imbuto.
- L'etanolo versato deve essere rimosso con un panno assorbente e la zona interessata deve essere pulita con acqua per evitare un'accensione all'esterno del contenitore del bruciatore.
- Per accendere il bioetanolo sono perfetti gli accendini lunghi o i fiammiferi lunghi. In caso contrario c'è il rischio di un'esplosione. Non gettare in nessun caso i fiammiferi usati nel bruciatore.
- Se la fiamma non si accende, ripetere il procedimento di accensione finché non brucia uniformemente.
- Dopo che la fiamma si è spenta, attendere almeno 30 minuti prima di riutilizzare la lanterna. In caso contrario c'è il rischio di un'esplosione.
- All'inizio la fiamma arde piano ed è piccola. Ci possono volere 15 minuti prima di raggiungere la temperatura e l'altezza ideale della fiamma.



### ATTENZIONE

Pericolo di incendio! Durante l'accensione assicurarsi sempre che la lanterna si trovi su una base o piastrella di ceramica resistente al calore e al fuoco e non su un tappeto!

**Nota:** conservare il combustibile a temperatura ambiente per facilitare l'accensione.



### ATTENZIONE

Pericolo di incendio! Custodire il combustibile a una distanza sicura (di almeno 1 m) dalla lanterna. Non posizionare l'etanolo davanti alla lanterna. Ricordarsi che l'etanolo brucia sprigionando una fiamma blu ed è difficile da vedere. Per questo motivo assicurarsi che il bruciatore sia sempre spento e freddo prima di riempirlo con etanolo.

### Riempire il bruciatore

- Non versare combustibile in una fiamma libera!
- Lasciare raffreddare il bruciatore per almeno 15 minuti prima di riempirlo.
- Non aggiungere etanolo finché la fiamma brucia o il bruciatore è bollente.

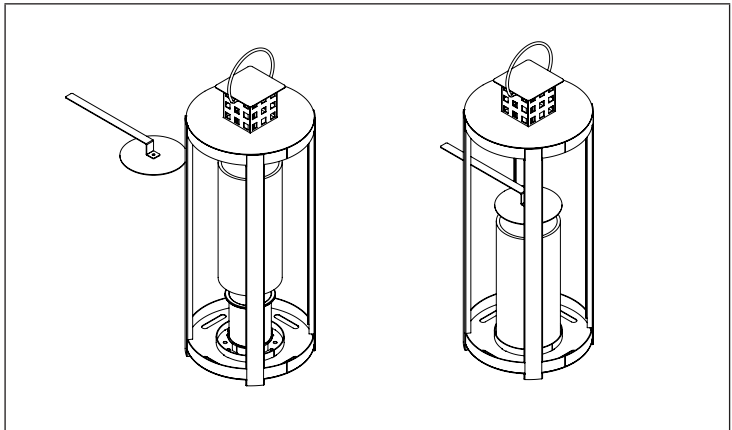
### Spegnere la fiamma

- Lasciare bruciare completamente l'etanolo, se possibile. In questo modo si evita che l'etanolo resti nel bruciatore e che esploda alla prossima accensione.
- Se si vuole estinguere la fiamma prima che il combustibile si sia consumato del tutto, utilizzare lo spegnifiamma fornito in dotazione. Attendere ca. 30 minuti finché il bruciatore ha raggiunto la temperatura ambiente prima di smaltire il combustibile rimanente.
- Usare esclusivamente gli utensili contenuti nella consegna e non attrezzi di legno o di plastica. Non mettere le mani nel fuoco.



#### ATTENZIONE

Pericolo di incendio! Non cercare di estinguere la fiamma con dell'acqua.



## Indicazioni in caso di emergenza

**Nota:** lo spegnifiamma deve trovarsi sempre in prossimità del dispositivo per fare in modo di poter spegnere la fiamma in caso di necessità.

Spegnere la fiamma nel contenitore del bruciatore con uno spegnifiamma come nella figura sotto indicata.



Assicurarsi che la fiamma si sia spenta completamente nel bruciatore.

## Conservazione e smaltimento di combustibili

Conservare sempre i combustibili in una zona ignifuga.

**Nota:** il carburante con etanolo, se usato in modo improprio, può causare gravi ustioni e danni materiali o portare persino alla morte. Smaltire il combustibile non bruciato. Smaltire il combustibile non utilizzato e le bombole vuote in conformità alle normative locali sulle merci pericolose. Si raccomanda di bruciare sempre tutto il combustibile nel bruciatore.

---

## PULIZIA E MANUTENZIONE

---

- La lanterna deve essere pulita regolarmente. Usare acqua calda e sapone/detergente.
- Le macchie possono essere rimosse con un panno morbido e una miscela di acqua tiepida e una piccola quantità di sapone/detergente. Si raccomanda di pulire l'acciaio inossidabile regolarmente per evitare impurità.
- Non versare acqua nel serbatoio del bruciatore poiché la lana di ceramica all'interno assorbe il liquido.

**Nota:** non utilizzare mai prodotti chimici, lana d'acciaio o spugne abrasive per la pulizia poiché le superfici in acciaio inossidabile potrebbero graffiarsi. Il produttore non si assume alcuna responsabilità per danni derivanti dall'uso improprio e/o dalla pulizia del prodotto.

## RICERCA E CORREZIONE DEGLI ERRORI

Problema	Possibile causa	Soluzione
Formazione di fuliggine	Combustibile sbagliato	Usare solo bioetanolo al 100 %.
	L'apertura del bruciatore è coperta da corpi estranei.	Pulire l'apertura e sistemare la decorazione solo attorno alla fessura del bruciatore.
Durata del combustibile troppo breve	Combustibile sbagliato (p. es. gel, alcol)	Usare solo bioetanolo al 100 %.
	Il bruciatore non è completamente pieno.	Spegnerne il bruciatore e riempirlo dopo 30 minuti di raffreddamento.
Le fiamme sono troppo alte	Combustibile sbagliato (p. es. gel, alcol)	Usare solo bioetanolo al 100 %.
La fiamma non si spegne quando si chiude il coperchio.	Ciò può capitare con bruciatori grandi, perché il vapore dell'etanolo può passare attraverso la più piccola apertura.	Ripetere più volte e rapidamente il processo di chiusura per interrompere l'alimentazione di ossigeno.









