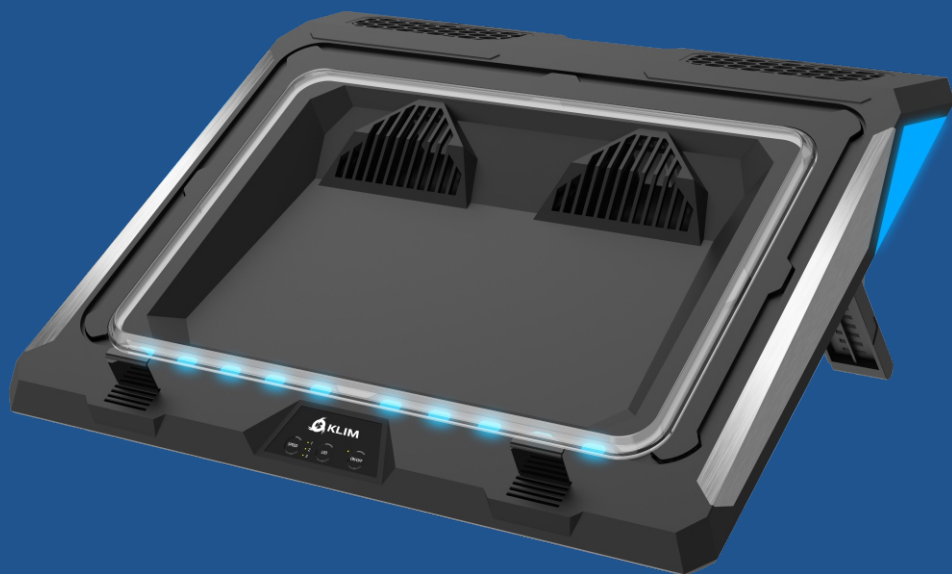


# KLIM MISTRAL



## QUICK GUIDE

GUIDE RAPIDE - KURZANLEITUNG  
GUIDA RAPIDA - GUÍA RÁPIDA



Thank you for acquiring our KLIM Mistral laptop cooler! We hope that you enjoy this product and that it helps you keep your laptop at an optimal temperature. Please read this guide carefully and ensure all components are installed correctly for maximum performance. If you need any help or if you simply want to share your feedback, please contact us at [support@klimtechnologies.com](mailto:support@klimtechnologies.com). Our specialists will reply within 24 hours!



Merci d'avoir acheté notre refroidisseur pour ordinateur portable KLIM Mistral ! Nous espérons que vous apprécierez ce produit et qu'il vous aidera à maintenir votre ordinateur portable à une température optimale. Veuillez lire attentivement ce guide et vous assurer que tous les composants sont correctement installés pour des performances maximales. Si vous avez besoin d'aide ou si vous souhaitez simplement nous faire part de vos commentaires, veuillez nous contacter à l'adresse [france@klimtechnologies.com](mailto:france@klimtechnologies.com). Nos spécialistes vous répondront dans les 24 heures !



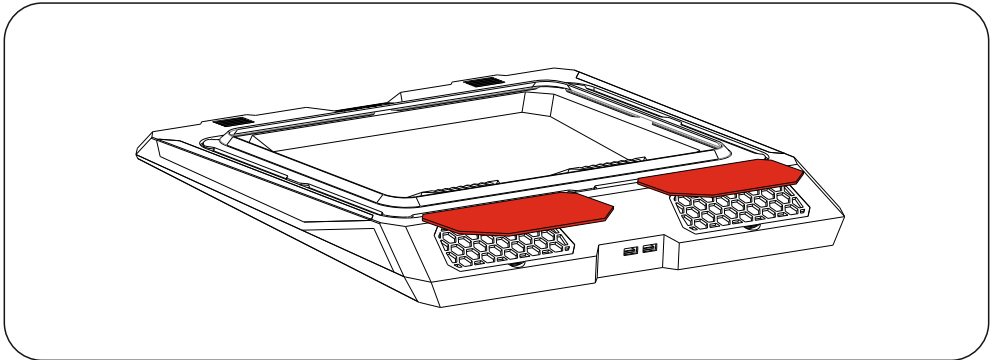
Danke, dass du dir unseren KLIM Mistral Laptop-Kühler gekauft hast! Wir hoffen, dass dir dieses Produkt gefällt und dass es dir hilft, deinen Laptop bei einer optimalen Temperatur zu halten. Bitte lies diese Anleitung sorgfältig durch und stelle sicher, dass alle Komponenten korrekt installiert sind, um eine maximale Leistung zu erzielen. Wenn du Hilfe brauchst oder einfach nur dein Feedback mitteilen möchtest, kontaktiere uns bitte unter [deutschland@klimtechnologies.com](mailto:deutschland@klimtechnologies.com). Unsere Spezialisten werden innerhalb von 24 Stunden antworten!



Grazie per aver scelto la nostra base di raffreddamento per laptop KLIM Mistral! Speriamo che sia di tuo gradimento e mantenga il tuo computer ad una temperatura ottimale. Gentilmente leggi attentamente le indicazioni presenti in questa guida ed assicurati che tutte le componenti siano installate correttamente per ottenere le prestazioni migliori. Se ti serve aiuto o hai piacere a condividere il tuo feedback, contattaci su [italia@klimtechnologies.com](mailto:italia@klimtechnologies.com). I nostri specialisti ti risponderanno entro 24 ore!



Gracias por adquirir nuestra base de refrigeración KLIM Mistral. Esperamos que disfrutes de este producto y que te ayude a mantener tu portátil a una temperatura óptima. Por favor, lee esta guía atentamente y asegúrate de que todos los componentes están instalados correctamente para obtener un rendimiento máximo. Si necesitas cualquier tipo de ayuda o simplemente quieres compartir tu opinión, contacta con nosotros escribiendo a [espana@klimtechnologies.com](mailto:espana@klimtechnologies.com). ¡Nuestros especialistas te contestarán en menos de 24 horas!



If your laptop's exhausts are located at the back, stick the deflectors above the air intake as shown in the picture. If your laptop does not have rear exhausts, skip this step.



Si les sorties d'air de votre ordinateur portable sont situées à l'arrière, collez les dissipateurs au-dessus de l'entrée d'air comme indiqué sur la photo. Si votre ordinateur portable n'a pas de sorties d'air à l'arrière, passez cette étape.



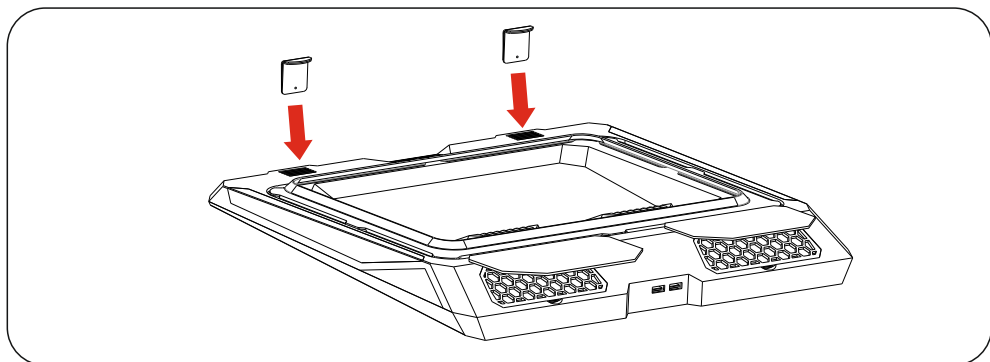
Wenn sich die Auslässe deines Laptops an der Rückseite befinden, klebe die Deflektoren/Hitzeschilder über den Lufteinlass, wie auf dem Bild gezeigt. Wenn dein Laptop keine Auslässe an der Rückseite hat, überspringe diesen Schritt.



Se le uscite d'aria del tuo laptop sono collocate sul retro, installa i deflettori al di sopra delle prese d'aria della base di raffreddamento, come mostrato in immagine. Se il tuo laptop non ha uscite d'aria sul retro, puoi saltare questo passaggio.



Si las salidas de aire de tu portátil están en la parte trasera, pega los deflectores encima de la salida de aire, tal y como se muestra en la imagen. Si tu portátil no tiene salida de aire posterior, saltate este paso.



Take the frontal tabs and insert them in the holes to keep the laptop in place while in a tilted position. There are five slots available to choose from.



Prenez les supports frontaux et insérez-les dans les fentes prévues à cet effet pour maintenir l'ordinateur portable en place lorsqu'il est en position inclinée. Vous avez le choix entre cinq emplacements.



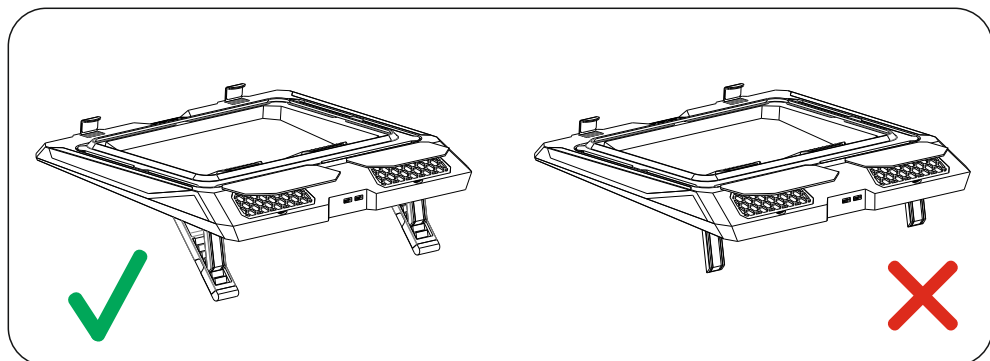
Nimm die vorderen Laschen heraus und stecke sie in die Öffnungen, um den Laptop in der gekippten Position zu sichern. Es stehen fünf Schlitzze zur Auswahl.



Estrai i fermi frontali ed inseriscili nelle apposite fessure per mantenere il laptop in posizione anche quando la base è inclinata. Sono presenti cinque diverse fessure tra cui scegliere.



Inserta las pestañas frontales en los agujeros para mantener el portátil estable mientras está inclinado. Hay cinco huecos disponibles para que escojas el más adecuado.



Select the desired inclination by inserting the support tab in one of the leg sockets. Note: Do not place the support tab directly on the table as this may damage the tab or scratch the surface.



Sélectionnez l'inclinaison souhaitée en insérant la patte de maintien dans l'un des emplacements au niveau des pieds. Note : Ne pas placer la patte directement sur la table, car cela pourrait l'endommager ou en rayer la surface.



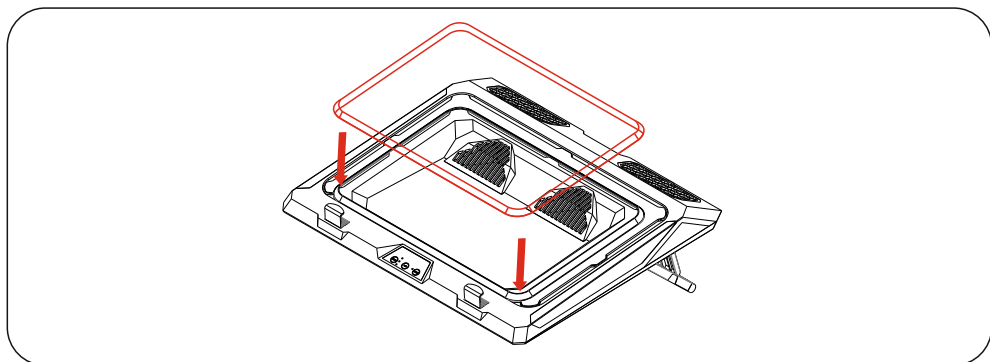
Wähle die gewünschte Neigung aus, indem du die Lasche in eine der Stützfüße einsteckst. Hinweis: Lege die Haltelasche nicht direkt auf den Tisch, da dies die Lasche beschädigen oder die Oberfläche zerkratzen könnte.



Seleziona l'inclinazione desiderata inserendo il piedino di supporto all'interno di una delle scanalature presenti nel supporto più grande. Nota: non poggiare il piedino di supporto direttamente sul tavolo in quanto questo potrebbe danneggiare il supporto stesso o la superficie.



Selecciona la inclinación deseada insertando la patilla de sujeción en uno de los huecos de las patas. Nota: no coloques las patillas directamente en la mesa, ya que podrían dañarse o arañar la superficie.



The KLIM Mistral comes equipped with a small rubber ring to help seal the laptop and dissipate heat. If you are using a large laptop, remove the small ring and replace it with the big one by inserting it in the rectangular grooves.



Le KLIM Mistral est équipé d'un petit anneau en caoutchouc qui aide à sceller l'ordinateur portable et à dissiper la chaleur. Si vous utilisez un gros ordinateur portable, retirez le petit anneau et remplacez-le par le gros en l'insérant dans les rainures rectangulaires.



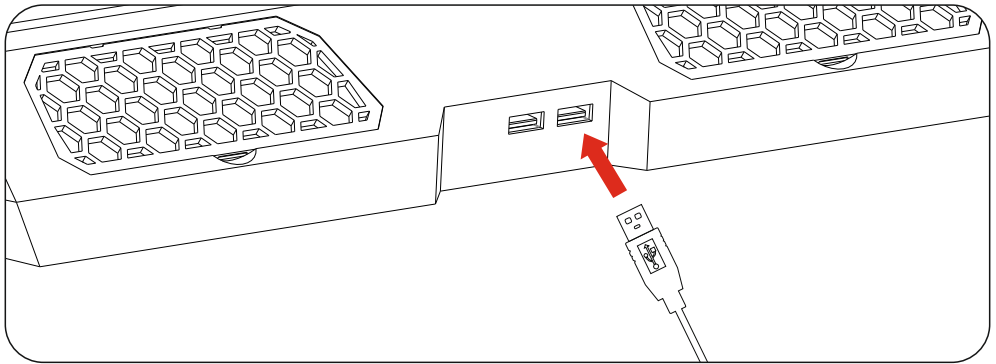
Der KLIM Mistral ist mit einem kleinen Gummiring ausgestattet, welche helfen, den Laptop abzudichten und die Wärme abzuleiten. Wenn du einen großen Laptop benutzt, entferne den kleinen Ring und ersetze ihn durch den großen, indem du ihn in die rechteckigen Rillen einführst.



Sul KLIM Mistral è montata una guarnizione in gomma che aiuta a sigillare il laptop e la base e contribuisce a dissipare più efficacemente il calore. Se stai usando un laptop più grande, sostituisci la guarnizione preinstallata con quella più grande inclusa nella confezione, inserendola nella scanalatura rettangolare.



El KLIM Mistral tiene preinstalada una anilla de goma para ayudar a sellar el portátil y reducir su temperatura. Si usas un portátil de mayor tamaño, sustituye la anilla pequeña por la grande, insertándola en la muesca rectangular.



Place the laptop on top of the cooling pad and connect both devices using the supplied USB cable. An extra port is provided to plug in other peripherals, such as a keyboard or mouse.



Placez l'ordinateur portable sur le refroidisseur et connectez les deux appareils à l'aide du câble USB fourni. Un port supplémentaire est prévu pour brancher d'autres périphériques, tels qu'un clavier ou une souris.



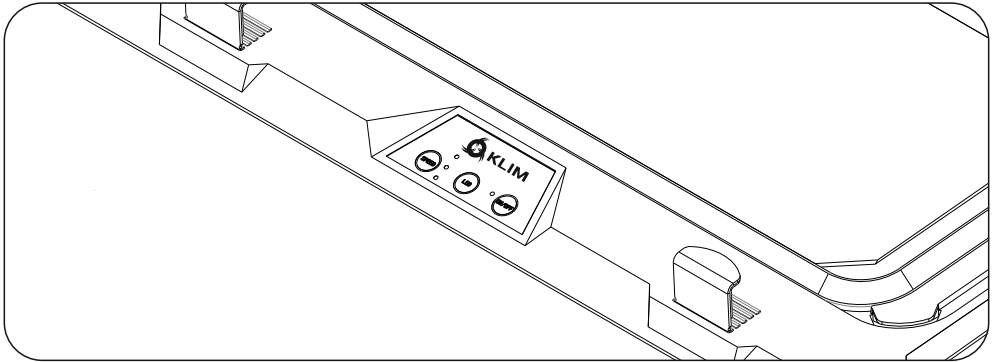
Lege den Laptop auf das Kühlpad und verbinde beide Geräte mit dem mitgelieferten USB-Kabel. Ein extra Anschluss ist vorhanden, um andere Peripheriegeräte, wie z.B. eine Tastatur oder Maus, anzuschließen.



Posiziona il laptop al di sopra della base di raffreddamento e connettilo alla base utilizzando il cavetto USB in dotazione. È presente una porta USB aggiuntiva che permette di collegare altre periferiche, come tastiera o mouse.



Coloca el portátil encima de la base de refrigeración y conecta ambos dispositivos mediante el cable USB. La base dispone de un puerto extra donde puedes conectar otros periféricos como un teclado o ratón.



Use the control buttons to operate the cooler:

- a) ON/OFF: turn the laptop cooler on and off.
- b) LED: change the lighting color. Press and hold to switch the lighting off.
- c) SPEED: change the fan speed (3 levels).



Utilisez les boutons de commande pour faire fonctionner le refroidisseur :

- a) ON/OFF : marche / arrêt.
- b) LED : changer la couleur de l'éclairage. Appuyez et maintenez pour l'éteindre.
- c) SPEED : modifier la vitesse des ventilateurs (3 niveaux).



Benutze die Steuerungstasten, um den Kühler zu bedienen:

- a) ON/OFF: schalte den Laptop-Kühler ein und aus.
- b) LED: ändere die Farbe der Beleuchtung. Zum Ausschalten lang drücken.
- c) SPEED: ändere die Lüftergeschwindigkeit (3 Stufen).



Utilizza la pulsantiera per gestire il raffreddatore:

- a) ON/OFF: Accende o spegne la base di raffreddamento.
- b) LED: Cambia il colore dell'illuminazione. Tieni premuto per spegnere le luci.
- c) SPEED: Cambia la velocità delle ventole (3 livelli).



Usa los botones para controlar la base:

- a) ON/OFF: enciende/apaga la base de refrigeración.
- b) LED: cambia el color de la iluminación. Mantén pulsado para apagarla.
- c) SPEED: cambia la velocidad de los ventiladores (3 niveles).

Do you need help with your product? Want to share something with us? We'd love to hear from you!

Our specialists are available 24/7 so do not hesitate to reach out.

[support@klimtechnologies.com](mailto:support@klimtechnologies.com)

---

Vous avez besoin d'aide avec ce produit, ou quelque chose à nous partager ? N'hésitez pas à nous contacter, nos spécialistes sont disponibles pour vous 24 heures sur 24, 7 jours sur 7 !

[france@klimtechnologies.com](mailto:france@klimtechnologies.com)

---

Brauchst du Hilfe mit deinem Produkt? Willst du etwas mit uns teilen? Wir würden gerne von dir hören! Unsere Spezialisten sind 24/7 erreichbar, also zögere nicht, uns zu kontaktieren.

[deutschland@klimtechnologies.com](mailto:deutschland@klimtechnologies.com)

---

Hai bisogno di aiuto con il tuo prodotto? Vuoi condividere il tuo pensiero con noi? Ci piacerebbe molto sentire la tua! I nostri specialisti sono sempre a disposizione, non esitare a contattarci.

[italia@klimtechnologies.com](mailto:italia@klimtechnologies.com)

---

¿Necesitas ayuda con tu producto? ¿Quieres compartir algo con nosotros? ¡Nos encantará saber de ti! Nuestros especialistas están disponibles todos los días, así que no dudes en escribirnos un mensaje.

[espana@klimtechnologies.com](mailto:espana@klimtechnologies.com)

---



**KLIM** | BUILT TO LAST.  
BUILT FOR YOU.

[www.klimtechs.com](http://www.klimtechs.com)

Marcus Excelsior Limited  
2512 Langham Place Office Tower  
8 Argyle Street, Mongkok, Kowloon  
Hong Kong

Authorized EU representative  
Marcus Excelsior Limited  
Bracken Road No 51, Carlisle Offices  
D18CV48 Dublin, Sandyford  
Dublin, Ireland