

VEVOR[®]

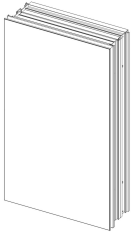
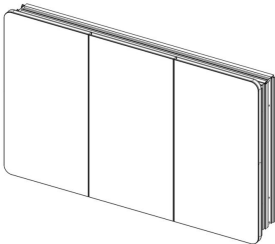
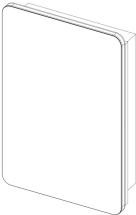
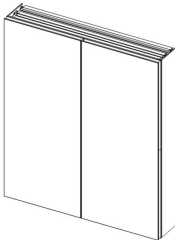
TOUGH TOOLS, HALF PRICE

Technical Support and E-Warranty Certificate www.vevor.com/support

MIRROR CABINET

**MODEL: ML14X24-1 / ML16X24-1 / ML16.5X27.5-1 /
ML20X30-1 / ML24X30-1 / ML40X25.5-3 / ML26X30-2**

We continue to be committed to provide you tools with competitive price. "Save Half", "Half Price" or any other similar expressions used by us only represents an estimate of savings you might benefit from buying certain tools with us compared to the major top brands and does not necessarily mean to cover all categories of tools offered by us. You are kindly reminded to verify carefully when you are placing an order with us if you are actually saving half in comparison with the top major brands.

MODEL		MODEL	
ML14X24-1		ML40X25.5-3	
ML16X24-1 ML16.5X27.5-1 ML20X30-1 ML24X30-1		ML26X30-2	

NEED HELP? CONTACT US!

Have product questions? Need technical support? Please feel free to contact us:

Technical Support and E-Warranty Certificate
www.vevor.com/support

This is the original instruction, please read all manual instructions carefully before operating. VEVOR reserves a clear interpretation of our user manual. The appearance of the product shall be subject to the product you received. Please forgive us that we won't inform you again if there are any technology or software updates on our product.



Warning-To reduce the risk of injury, user must read instructions manual carefully.

SECURITY & WARNINGS

WARNING

Risk of personal injury, the mirror must be properly grounded.

Total / Maximum shelf load 34lbs / 15.2kg.

Use this furnishing only for it's intended use as described in these instructions. Do not use attachments not recommended by the manufacturer. Never drop or insert any object into any opening. Do not use outdoors.

Suitable for Bathroom Zones and non bathroom/dry areas.

Avoid using hard or pointed items to strike the mirror glass.

When cleaning the mirror, please follow these steps:

1. Use a soft, non-abrasive cloth to clean the mirror. Avoid using rough or abrasive materials that may damage the surface.
2. Do not use any cleaning agents that may cause irritation or damage to the mirror's finish. Instead, use any of the recommended cleansers to remove dirt and grime.


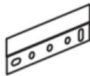
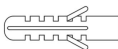


SAVE THESE INSTRUCTIONS

PARAMETER LIST

Model	W×H	Door	Color	Mirror	Installation
ML14X24-1	14"X24"	1PCS	Black	2PCS	surface mounted or recessed mount
ML16X24-1	16"X24"	1PCS	Black	1PCS	
ML16.5X27.5-1	16.5"X27.5"	1PCS	Black	1PCS	
ML20X30-1	20"X30"	1PCS	Black	1PCS	
ML24X30-1	24"X30"	1PCS	Black	1PCS	
ML40X25.5-3	40"X25.5"	3PCS	Black	3PCS	
ML26X30-2	26"X30"	2PCS	Black	7PCS	

PART LIST

When unpacking this product, ensure the parts listed below are included and carefully inspect for any damage that may have occurred during transit. Do not attempt to assemble or use the product if any part is missing or damaged.

Model	 Cabinet	 Mounting Brackets	 Expansion Tube	 Self-Tapping Screw	 Plug
ML14X24-1	1	2	8	8	8
ML16X24-1	1	2	8	8	16
ML16.5X27.5-1	1	2	8	8	12
ML20X30-1	1	2	8	8	16
ML24X30-1	1	2	8	8	24
ML40X25.5-3	1	2	8	8	8
ML26X30-2	1	2	8	8	8

INSTALLATION METHOD

BEFORE INSTALLATION

To ensure the best experience, please read carefully and follow the instructions provided below before assembling and installing the product.

1. Important Safety Instructions:

Assembly by two or more adults is highly recommended, so as to ensure proper installation.

Before installing, adding, or changing any components. Make sure that the fixing location can support the weight of the entire fixture (e.g. solid stone or brick walls).

To prevent injury, the mirror must be installed as the instructions provided.

2. Pre-assembly :

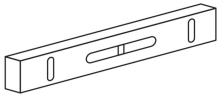
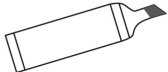
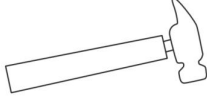
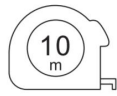
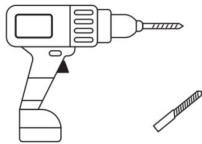


Inspect the product immediately upon receipt for any transit damage or missing parts.

3. Before Installation

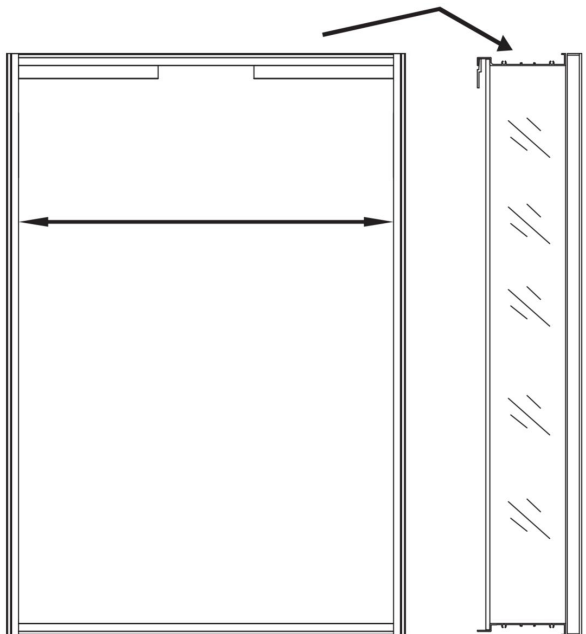
Please check and make sure that the mirror is functioning properly.

1. SURFACE-MOUNT INSTALLATION

Installation Tools (the following tools are not included in the package, you need to prepare them yourself)

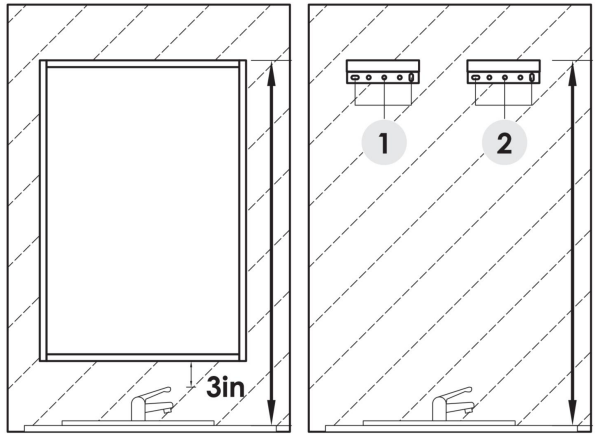
Level Ruler 	Marker 	Hammer 	Tape Measure 
Electric Drill 	Phillips Screwdriver 	Safety Goggles 	

1. Place the 1 pcs mounting bracket on the slot, measure the distance between the 2 side of the cabinet .

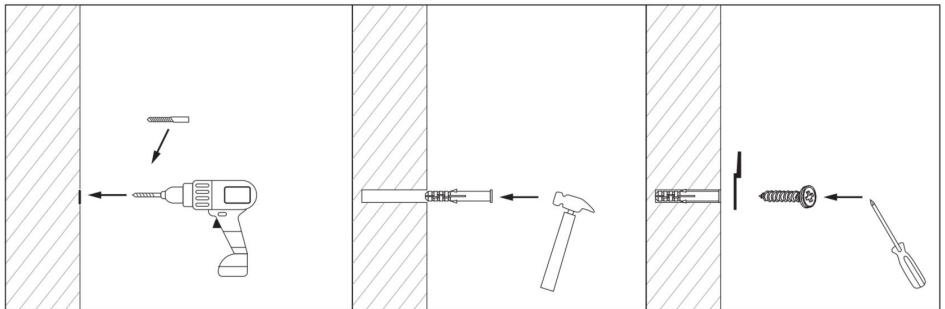




2. Place the Mirror Cabinet against the wall and mark the placement of the cabinet. Draw a line on the wall with a level and marker to indicate where the cabinet upper is and mark spots (①②) for the lower brackets.

NOTE: Please hang the cabinet at least 3 inches above the faucet.



3. Use an electric drill to punch holes at the marked spots (①), then apply the 6 wall anchors with a hammer (②).

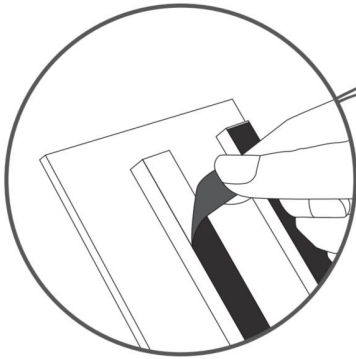
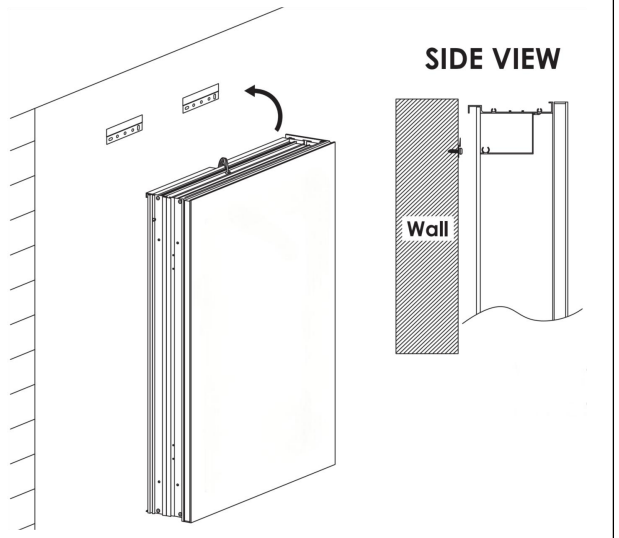


Thickness Of Wall:	Recommended Drill Bite:
>5/8" (16mm)	5/16"(8mm) drill bit, drilling depth in 1 31/32"(50mm) 
5/16" (8) - 5/8" (16mm)	25/64"(10mm) drill bit 
<5/16" (8mm)	Unapplicable

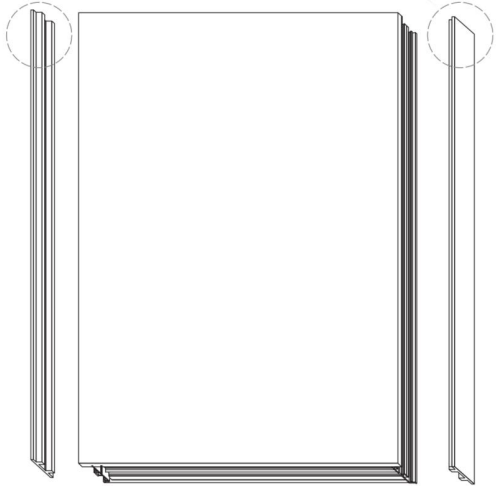
NOTE: Please wear goggles and pay attention to your safety while drilling.

4. Wall mounted the mirror cabinet.

NOTE: The cabinet can be hung upside down to switch between left and right door openings.

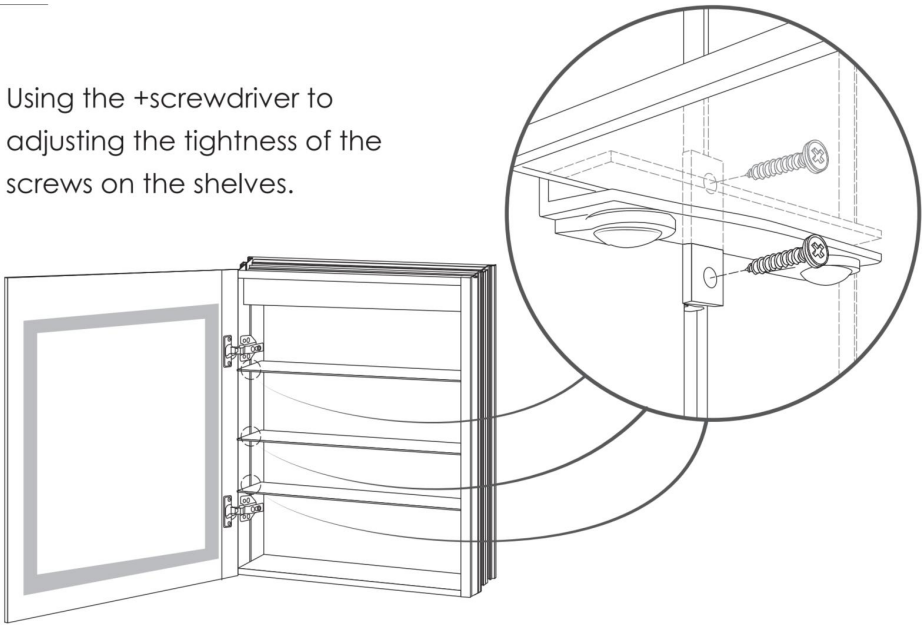


Tear off the adhesive at the 2 side of the mirror cabinet and stick it to the side of the aluminum surface.



NOTE: The step just for model : ML40X25.5-3.

Using the +screwdriver to adjusting the tightness of the screws on the shelves.



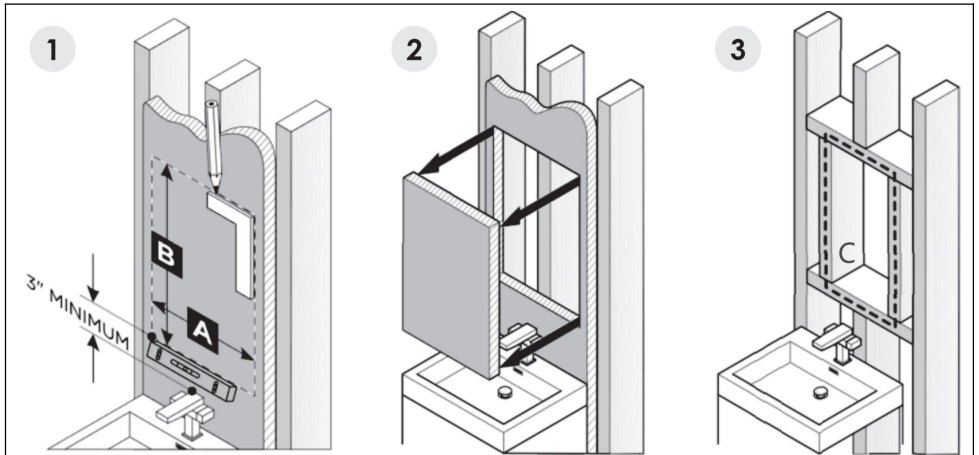
NOTE: The step just for model : ML14X24-1 / ML40X25.5-3 / ML26X30-2.

2. RECESS-MOUNT INSTALLATION

1. Make an outline for the cabinet (①), cut the marked perimeter through the drywall (②), and frame the cutout opening (③).

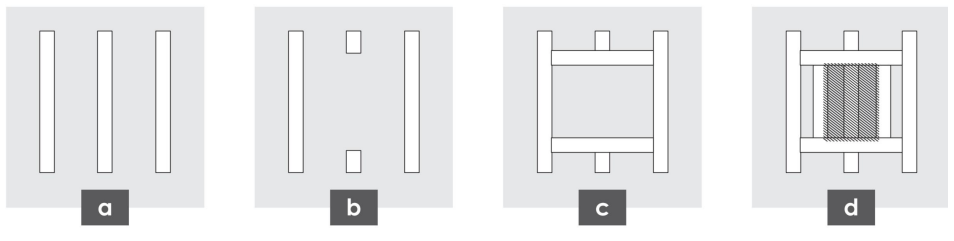
	A	B	C
ML14X24-1	13.5"(342mm)	23.6"(600mm)	4.2"(106mm)
ML16X24-1	14.8"(376mm)	20"(508mm)	3.5"(88mm)
ML16.5X27.5-1	15.3"(388mm)	23.9"(608mm)	3.5"(88mm)
ML20X30-1	18.8"(477mm)	26"(660mm)	3.5"(88mm)
ML24X30-1	23.2"(590mm)	26"(661mm)	3.5"(88mm)
ML40X25.5-3	39.6"(1006mm)	22.8"(578mm)	4.2"(106mm)
ML26X30-2	25.5"(648mm)	29.6"(752mm)	4.2"(106mm)

NOTE: Suggest 5-10mm larger than A、B、C.

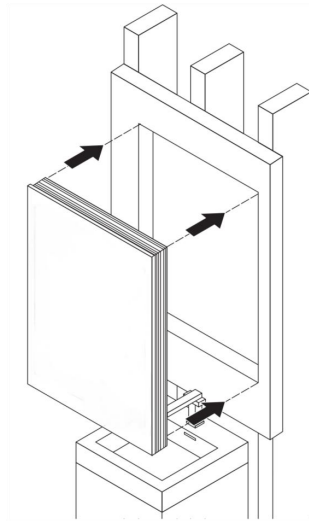


- a. Mark the center stud;
- b. Saw it for cabinet to rest on;
- c. Add additional 2 studs on the top and at the bottom of the opening to support the cabinet;
- d. Two more studs on both sides for the cabinet to be secured on.

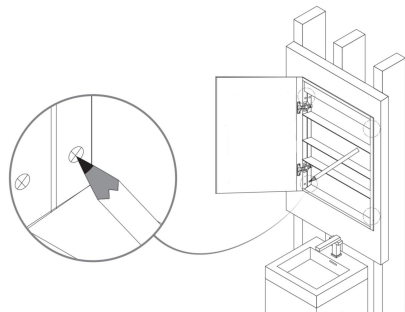
4 STEPS TO FRAME THE CUTOUT OPENING



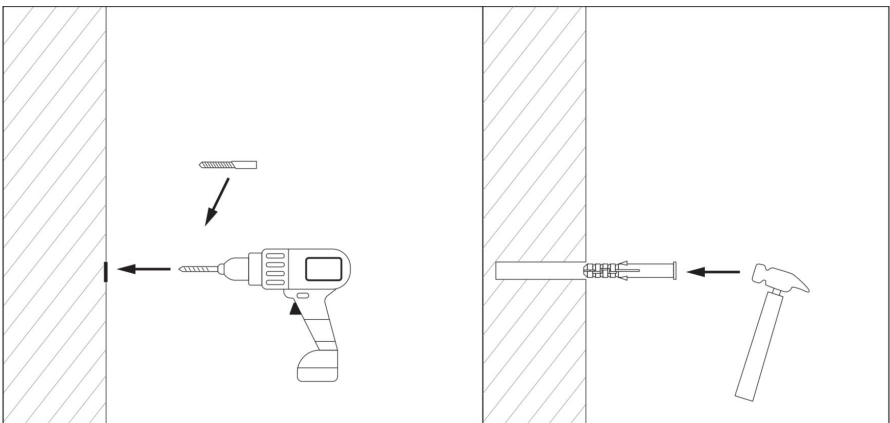
1. Position cabinet in cutout opening.



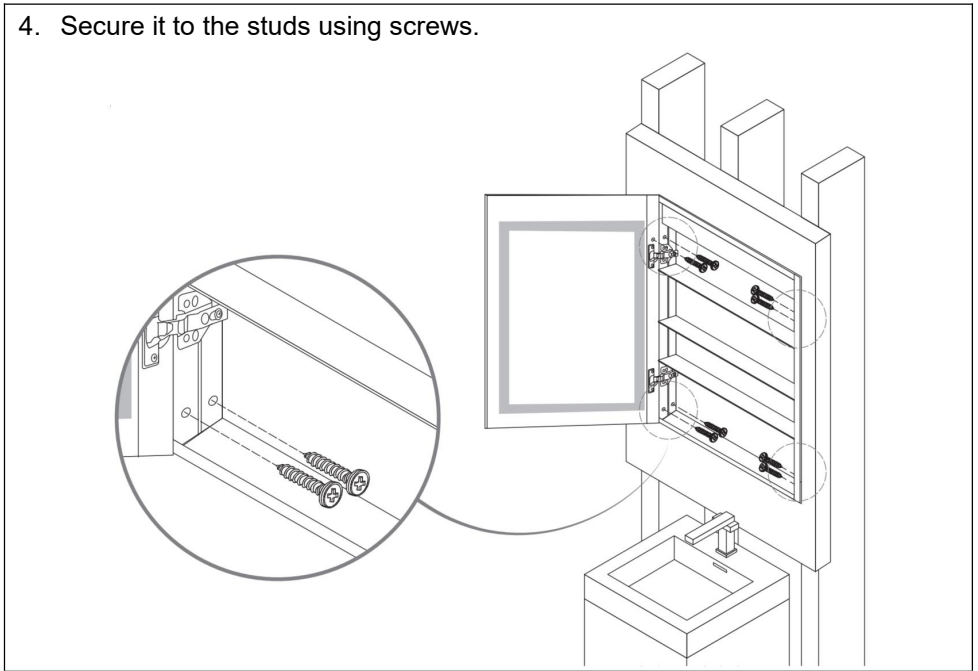
2. Use a pencil to set the point.



3. Punch holes at marked points and whack expansion tube into the holes.



4. Secure it to the studs using screws.



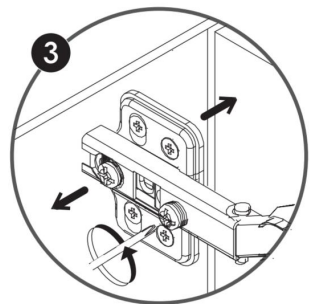
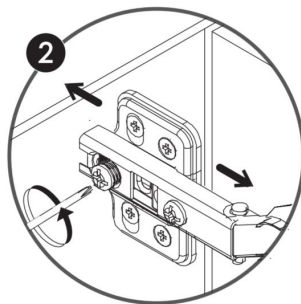
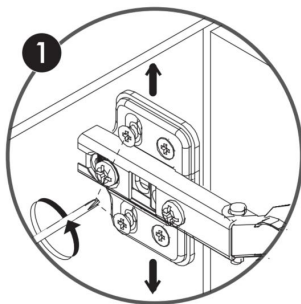
RECESS-MOUNT INSTALLATION

Open the "DTC" cover in the direction of the arrow.

Turn screw ① to adjust the depth of door overlay;

Turn front screw ② to adjust the gap between the door and cabinet;

Turn the eccentric screw ③ to release the mounting plate from the cabinet, allowing the door to be moved up and down.



VEVOR[®]

TOUGH TOOLS, HALF PRICE

Technical Support and E-Warranty Certificate

www.vevor.com/support

VEVOR®

TOUGH TOOLS, HALF PRICE

Assistance technique et certificat de garantie électronique www.vevor.com/support

ARMOIRE A MIROIR


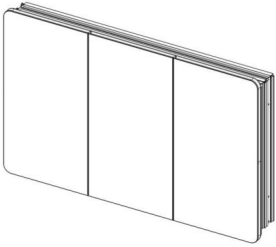

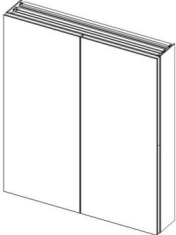
MODÈLE : ML14X24-1 / ML16X24-1 / ML16.5X27.5-1 /
ML20X30-1 / ML24X30-1 / ML40X25.5-3 / ML26X30-2

Nous continuons à nous engager à vous fournir des outils à des prix compétitifs.

« Économisez la moitié », « Moitié prix » ou toute autre expression similaire utilisée par nous ne représente qu'une estimation des économies que vous pourriez réaliser en achetant certains outils chez nous par rapport aux grandes marques et ne couvre pas nécessairement toutes les catégories d'outils que nous proposons.

Nous vous rappelons de bien vouloir vérifier soigneusement lorsque vous passez une commande chez nous si vous économisez réellement la moitié par rapport aux grandes marques.

VEVOR[®]**ARMOIRE A MIROIR**

MODÈLE		MODÈLE	
ML14X24-1		ML40X25.5-3	
ML16X24-1 ML16,5X27,5-1 ML20X30-1 ML24X30-1		ML26X30-2	

BESOIN D'AIDE? CONTACTEZ-NOUS!

Vous avez des questions sur nos produits ? Vous avez besoin d'assistance technique ?
N'hésitez pas

à nous contacter : Assistance technique et certificat de garantie
électronique www.vevor.com/support

Il s'agit de la notice d'utilisation d'origine. Veuillez lire attentivement toutes les instructions du manuel avant de l'utiliser. VEVOR se réserve le droit d'interpréter clairement notre manuel d'utilisation. L'apparence du produit dépend du produit que vous avez reçu. Veuillez nous excuser, nous ne vous informerons plus si des mises à jour technologiques ou logicielles sont disponibles sur notre produit.



Avertissement - Pour réduire le risque de blessure, l'utilisateur doit lire les instructions

Lisez attentivement le manuel.

SÉCURITÉ ET AVERTISSEMENTS

AVERTISSEMENT

Risque de blessure corporelle, le miroir doit être correctement mis à la terre.

Charge totale / maximale de l'étagère 34 lb / 15,2 kg.

N'utilisez ce meuble que pour l'usage auquel il est destiné, comme décrit dans ces instructions.

n'utilisez pas d'accessoires non recommandés par le fabricant. Ne laissez jamais tomber ou n'insérez jamais

N'introduisez aucun objet dans une ouverture. Ne pas utiliser à l'extérieur.

Convient aux zones de salle de bain et aux zones non-salle de bain/sèches.

Évitez d'utiliser des objets durs ou pointus pour frapper le verre du miroir.

Lors du nettoyage du miroir, veuillez suivre ces étapes :

1. Utilisez un chiffon doux et non abrasif pour nettoyer le miroir. Évitez d'utiliser un chiffon rugueux ou abrasif. matériaux susceptibles d'endommager la surface.
2. N'utilisez pas de produits de nettoyage susceptibles de provoquer une irritation ou d'endommager l'appareil. finition miroir. Utilisez plutôt l'un des nettoyeurs recommandés pour éliminer la saleté et crasse.


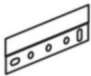
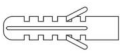


CONSERVEZ CES INSTRUCTIONS

LISTE DES PARAMÈTRES

Modèle	L×H	Couleur de la porte	Miroir	Installation
ML14X24-1	14" X24"	1 pièce Noir	2 pièces	surface monté ou encastré monter
ML16X24-1	16" X24"	1PCS Noir	1PCS	
ML16.5X27.5-1 16.5"	X27.5"	1PCS Noir	1PCS	
ML20X30-1	20" X30"	1PCS Noir	1PCS	
ML24X30-1	24" X30"	1PCS Noir	1PCS	
ML40X25.5-3	40" X25.5"	3PCS Noir	3PCS	
ML26X30-2	26" X30"	2PCS Noir	7PCS	

LISTE DES PIÈCES

Lors du déballage de ce produit, assurez-vous que les pièces répertoriées ci-dessous sont incluses et inspectez soigneusement tout dommage qui aurait pu survenir pendant le transport. Ne tenter d'assembler ou d'utiliser le produit si une pièce est manquante ou endommagée.

Modèle	 Armoire	 Montage Supports	 Expansion Tube	 Autotaraudeuse Vis	 Prise
ML14X24-1	1	2	8	8	8
ML16X24-1	1	2	8	8	16
ML16,5X27,5-1	1	2	8	8	12
ML20X30-1	1	2	8	8	16
ML24X30-1	1	2	8	8	24
ML40X25.5-3	1	2	8	8	8
ML26X30-2	1	2	8	8	8

METHODE D'INSTALLATION

AVANT L'INSTALLATION

Pour garantir la meilleure expérience, veuillez lire attentivement et suivre les instructions fournies ci-dessous avant d'assembler et d'installer le produit.

1. Consignes de sécurité importantes :

Il est fortement recommandé que deux adultes ou plus s'occupent de l'assemblage, afin de garantir un bon fonctionnement installation.

Avant d'installer, d'ajouter ou de modifier des composants, assurez-vous que la fixation l'emplacement peut supporter le poids de l'ensemble de l'installation (par exemple, des murs en pierre ou en brique massifs). Pour éviter toute blessure, le miroir doit être installé conformément aux instructions fournies.

2. Pré-assemblage :

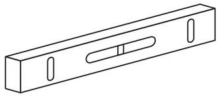
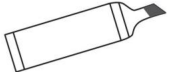
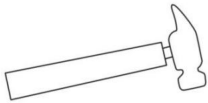
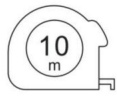
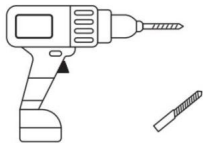


Inspectez le produit immédiatement après réception pour détecter tout dommage de transport ou manquant parties.

3. Avant l'installation

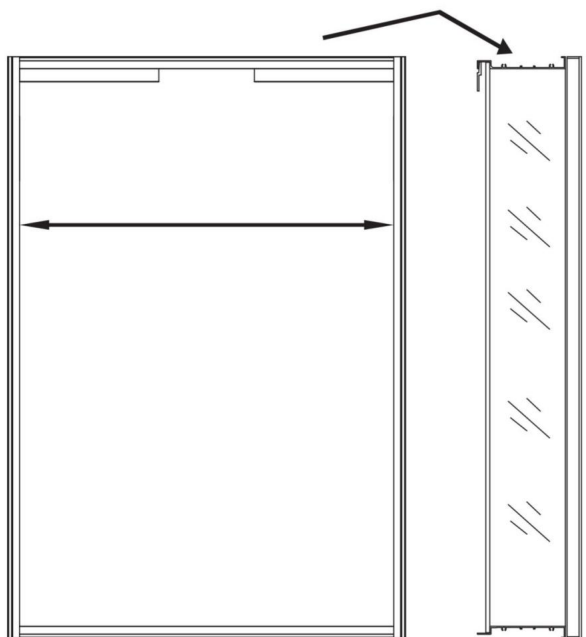
Veillez vérifier et vous assurer que le miroir fonctionne correctement.

1. INSTALLATION EN SURFACE

Outils d'installation (les outils suivants ne sont pas inclus dans le package, vous devez préparer-les vous-même)

Règle de niveau 	Marqueur 	Marteau 	Mètre à ruban 
Perceuse électrique 	Tournevis cruciforme 	Lunettes de sécurité 	

1. Placez les 1 pcs support de montage sur le support de montage sur le fente, mesurer la distance entre les 2 côtés de la armoire .



2. Placez le miroir

Armoire contre le mur et marquer

l'emplacement de

l'armoire. Tracez une ligne sur

le mur avec un niveau et

marqueur pour indiquer où

le haut de l'armoire est et marquez

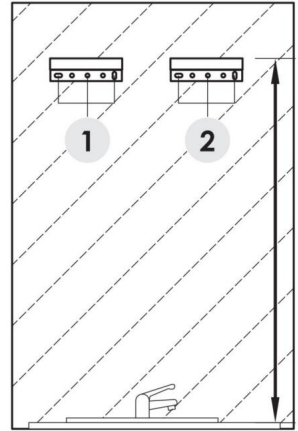
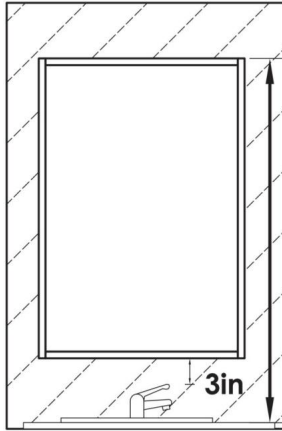
les points () pour le

supports inférieurs.

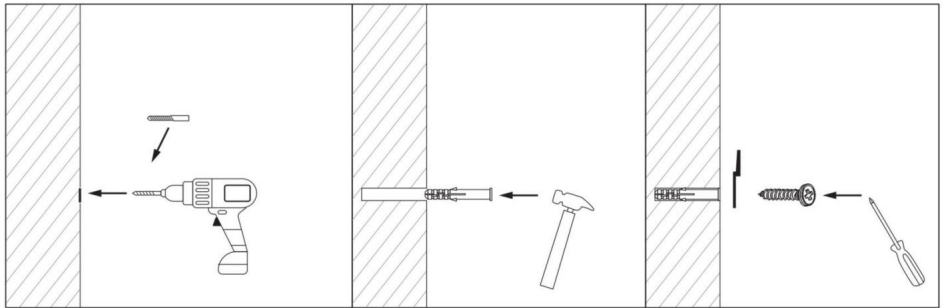
REMARQUE : Veuillez accrocher le

armoire d'au moins 3 pouces

au dessus du robinet.



3. Utilisez une perceuse électrique pour percer des trous aux endroits marqués (), puis appliquez les 6 ancrages muraux avec un marteau ().

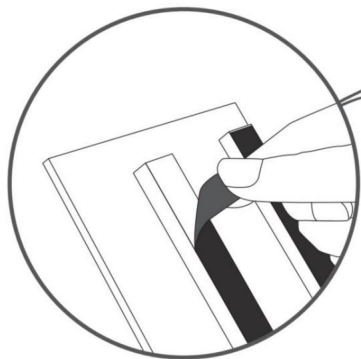
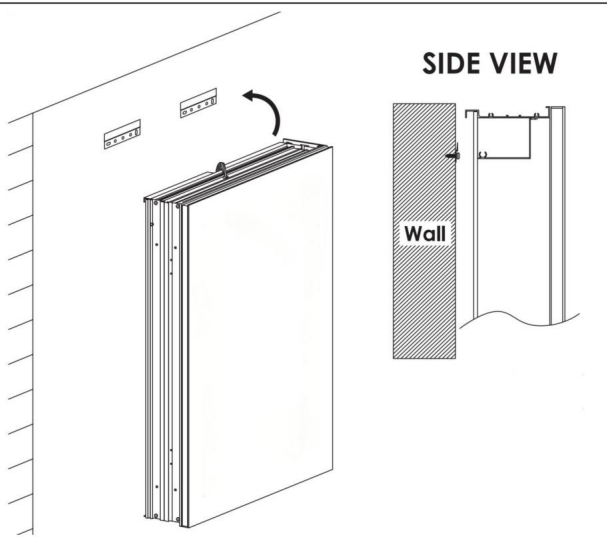


Thickness Of Wall:	Recommended Drill Bite:
>5/8" (16mm)	5/16"(8mm) drill bit, drilling depth in 131/32"(50mm) 
5/16" (8) - 5/8" (16mm)	25/64"(10mm) drill bit 
<5/16" (8mm)	Unapplicable

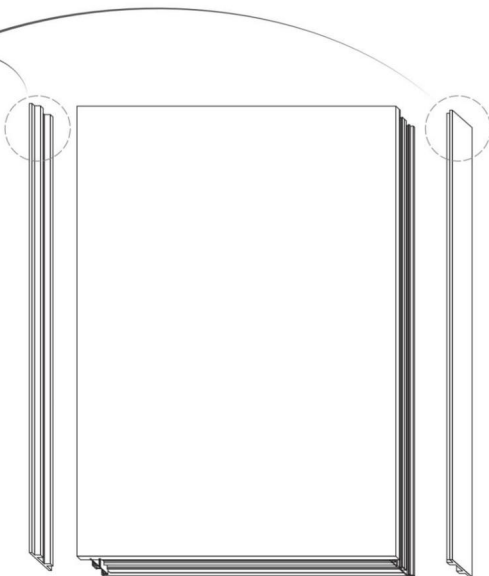
REMARQUE : Veuillez porter des lunettes de protection et faire attention à votre sécurité pendant le perçage.

4. Fixé au mur
armoire à glace.

REMARQUE : L'armoire peut
être suspendu à l'envers pour
basculer entre la gauche et la droite
ouvertures de porte à droite.

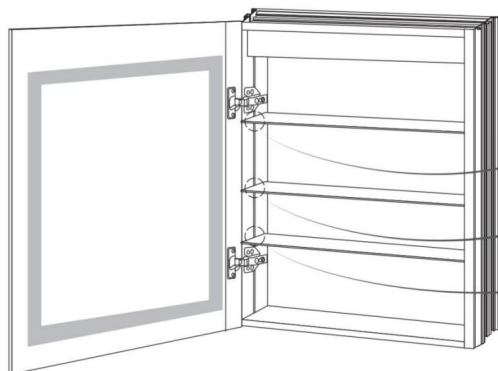


Tear off the adhesive at the
2 side of the mirror cabinet
and stick it to the side of the
aluminum surface.



REMARQUE : L'étape uniquement pour le modèle : ML40X25.5-3.

Using the +screwdriver to adjusting the tightness of the screws on the shelves.



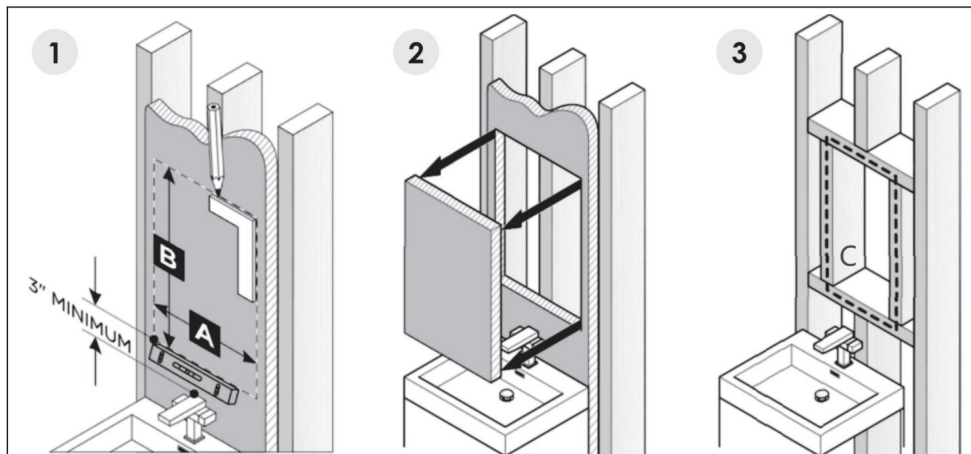
REMARQUE : l'étape uniquement pour le modèle : ML14X24-1 / ML40X25.5-3 / ML26X30-2.

2. INSTALLATION ENCASTRÉE

1. Faites un contour pour l'armoire (), coupez le périmètre marqué à travers le cloison sèche () et encadrez l'ouverture découpée ().

	UN	B	C
ML14X24-1	13,5" (342 mm)	23,6" (600 mm)	4,2" (106 mm)
ML16X24-1	14,8" (376 mm)	20" (508 mm)	3,5" (88 mm)
ML16,5X27,5-1	15,3" (388 mm)	23,9" (608 mm)	3,5" (88 mm)
ML20X30-1	18,8" (477 mm)	26" (660 mm)	3,5" (88 mm)
ML24X30-1	23,2" (590 mm)	26" (661 mm)	3,5" (88 mm)
ML40X25.5-3	39,6" (1006 mm)	22,8" (578 mm)	4,2" (106 mm)
ML26X30-2	25,5" (648 mm)	29,6" (752 mm)	4,2" (106 mm)

REMARQUE : nous suggérons 5 à 10 mm plus grand que A, B et C.



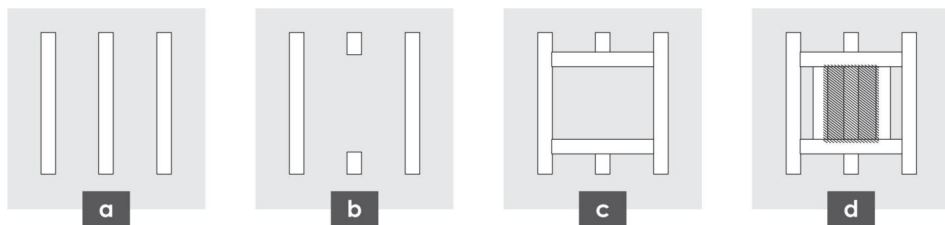
a. Marquez le montant

central ; b. Sciez-le pour que l'armoire

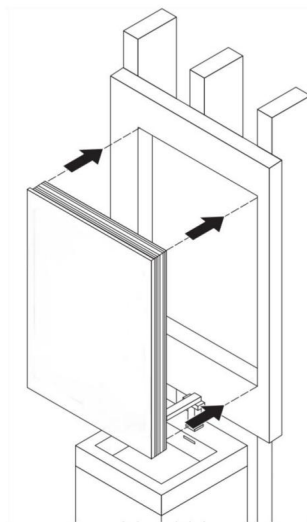
puisse y reposer ; c. Ajoutez 2 montants supplémentaires en haut et en bas de l'ouverture pour soutenir le cabinet;

d. Deux autres goujons de chaque côté pour fixer l'armoire.

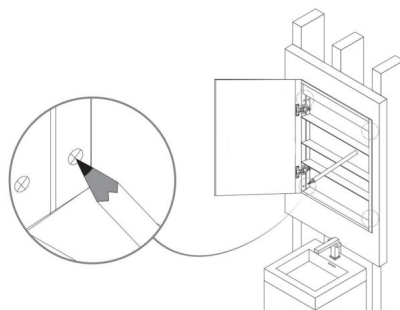
4 ÉTAPES POUR ENCADRER L'OUVERTURE DÉCOUPÉE



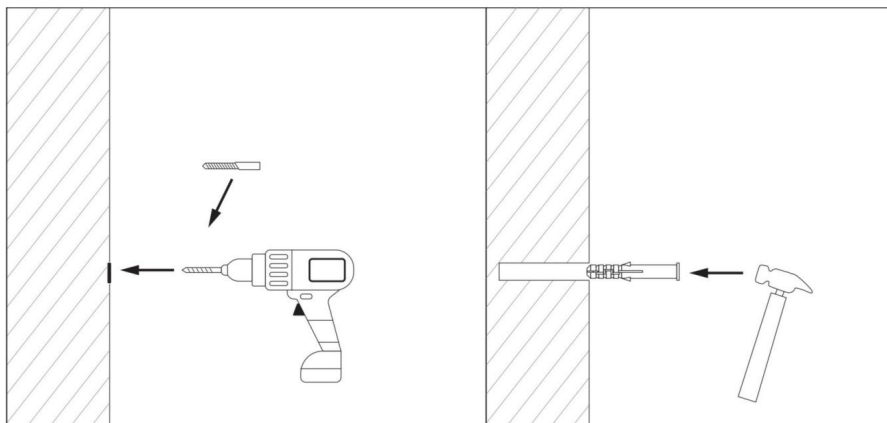
1. Positionnez l'armoire dans la découpe
ouverture.



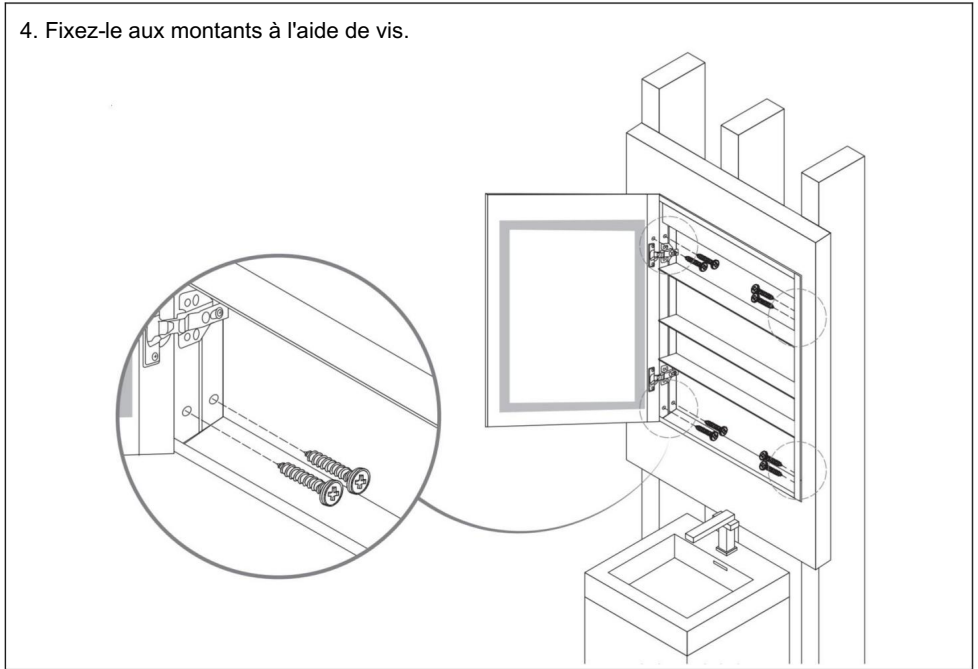
2. Utilisez un crayon pour définir le point.



3. Percez des trous aux points marqués et enfoncez le tube d'expansion dans les trous.



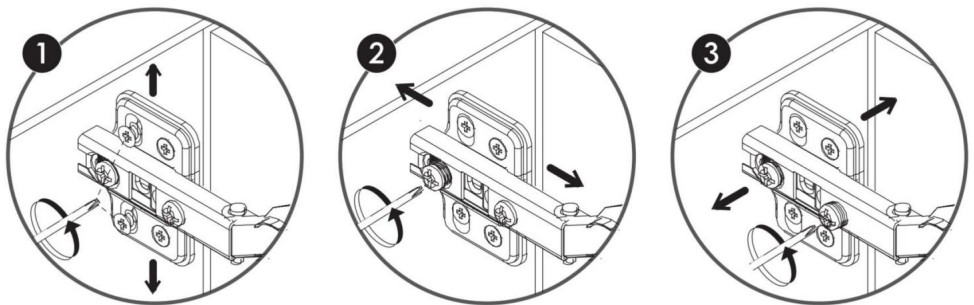
4. Fixez-le aux montants à l'aide de vis.



INSTALLATION ENCASTRÉE

Ouvrez le couvercle « DTC » dans le sens de la flèche.

Tournez la vis pour régler la profondeur de recouvrement de la porte ; Tournez la vis avant pour régler l'espace entre la porte et l'armoire ; Tournez la vis excentrique pour libérer la plaque de montage de l'armoire, permettant ainsi à la porte d'être déplacée de haut en bas.



VEVOR[®]

TOUGH TOOLS, HALF PRICE

Assistance technique et certificat de garantie
électronique www.vevor.com/support

VEVOR[®]

TOUGH TOOLS, HALF PRICE


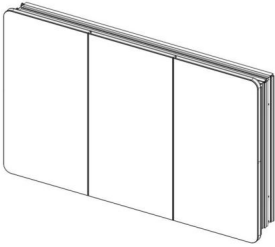

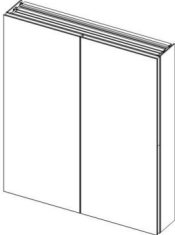
Technischer Support und E-Garantie-Zertifikat www.vevor.com/support

SPIEGELSCHRANK

**MODELL: ML14X24-1 / ML16X24-1 / ML16.5X27.5-1 /
ML20X30-1 / ML24X30-1 / ML40X25.5-3 / ML26X30-2**

Wir sind weiterhin bestrebt, Ihnen Werkzeuge zu wettbewerbsfähigen Preisen anzubieten. „Sparen Sie die Hälfte“, „Halber Preis“ oder andere ähnliche Ausdrücke, die wir verwenden, stellen nur eine Schätzung der Ersparnis dar, die Sie beim Kauf bestimmter Werkzeuge bei uns im Vergleich zu den großen Topmarken erzielen können, und decken nicht unbedingt alle von uns angebotenen Werkzeugkategorien ab. Wir möchten Sie freundlich daran erinnern, bei Ihrer Bestellung bei uns sorgfältig zu prüfen, ob Sie im Vergleich zu den großen Topmarken tatsächlich die Hälfte sparen.

VEVOR[®]**SPIEGELSCHRANK**

MODELL		MODELL	
ML14X24-1		ML40X25.5-3	
ML16X24-1 ML16,5X27,5-1 ML20X30-1 ML24X30-1		ML26X30-2	

Brauchen Sie Hilfe? Kontaktieren Sie uns!

Haben Sie Fragen zum Produkt? Benötigen Sie technischen Support? Bitte kontaktieren Sie uns:

Technischer Support und E-Garantie-Zertifikat www.vevor.com/support

Dies ist die Originalanleitung. Bitte lesen Sie alle Anweisungen sorgfältig durch, bevor Sie das Gerät in Betrieb nehmen. VEVOR behält sich eine klare Auslegung unserer Bedienungsanleitung vor. Das Erscheinungsbild des Produkts richtet sich nach dem Produkt, das Sie erhalten haben. Bitte verzeihen Sie uns, dass wir Sie nicht erneut informieren, wenn es Technologie- oder Software-Updates für unser Produkt gibt.



Warnung - Um das Verletzungsrisiko zu verringern, muss der Benutzer die Anweisungen lesen

Lesen Sie das Handbuch sorgfältig durch.

SICHERHEIT UND WARNHINWEISE

WARNUNG

Verletzungsgefahr! Der Spiegel muss ordnungsgemäß geerdet sein.

Gesamt-/Maximale Regallast 34 lb/15,2 kg.

Benutzen Sie das Gerät nur für den vorgesehenen Zweck, wie in dieser Anleitung beschrieben.

Verwenden Sie keine Aufsätze, die nicht vom Hersteller empfohlen werden. Lassen Sie das Gerät niemals fallen oder stecken Sie es

Gegenstände in Öffnungen stecken. Nicht im Freien verwenden.

Geeignet für Badezimmerbereiche und Nicht-Badezimmer-/Trockenbereiche.

Vermeiden Sie es, mit harten oder spitzen Gegenständen auf das Spiegelglas zu schlagen.

Bitte beachten Sie bei der Reinigung des Spiegels die folgenden Schritte:

1. Reinigen Sie den Spiegel mit einem weichen, nicht scheuernden Tuch. Vermeiden Sie raue oder scheuernde Materialien, die die Oberfläche beschädigen könnten.
2. Verwenden Sie keine Reinigungsmittel, die zu Reizungen oder Schäden am Spiegelglanz. Verwenden Sie stattdessen eines der empfohlenen Reinigungsmittel, um Schmutz und Schmutz.

BEWAHREN SIE DIESE ANWEISUNGEN AUF


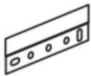
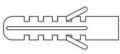


PARAMETERLISTE

Modell	BxH	Türfarbe		Spiegel	Installation
ML14X24-1	14ÿX24ÿ 1 STK	Schwarz 2	STK		Oberfläche montiert oder Einbau montieren
ML16X24-1	16ÿX24ÿ 1 STK	Schwarz 1	STK		
ML16.5X27.5-1	16.5ÿX27.5ÿ 1 STK.	Schwarz 1	STK.		
ML20X30-1	20ÿX30ÿ 1 STK	Schwarz 1	STK		
ML24X30-1	24ÿX30ÿ 1 STK	Schwarz 1	STK		
ML40X25.5-3	40ÿX25.5ÿ 3 STK	Schwarz 3	STK		
ML26X30-2	26ÿX30ÿ 2 STK	Schwarz 7	STK		

TEILELISTE

Stellen Sie beim Auspacken des Produkts sicher, dass die unten aufgeführten Teile enthalten sind und Überprüfen Sie sorgfältig, ob während des Transports Schäden aufgetreten sind.

Versuchen Sie, das Produkt zusammenzubauen oder zu verwenden, wenn ein Teil fehlt oder beschädigt ist.

Modell	 Kabinett	 Montage Klammern	 Erweiterung Rohr	 Selbstschneidend Schrauben	 Stecker
ML14X24-1	1	2	8	8	8
ML16X24-1	1	2	8	8	16
ML16,5X27,5-1	1	2	8	8	12
ML20X30-1	1	2	8	8	16
ML24X30-1	1	2	8	8	24
ML40X25.5-3	1	2	8	8	8
ML26X30-2	1	2	8	8	8

INSTALLATIONSMETHODE

VOR DER INSTALLATION

Um das beste Erlebnis zu gewährleisten, lesen Sie bitte sorgfältig und befolgen Sie die Anweisungen bevor Sie das Produkt zusammenbauen und installieren.

1. Wichtige Sicherheitshinweise:

Die Montage durch zwei oder mehr Erwachsene wird dringend empfohlen, um eine ordnungsgemäße Installation.

Bevor Sie Komponenten installieren, hinzufügen oder ändern, stellen Sie sicher, dass die Befestigungselemente Der Standort kann das Gewicht der gesamten Vorrichtung tragen (z. B. massive Stein- oder Ziegelwände). Um Verletzungen zu vermeiden, muss der Spiegel gemäß den Anweisungen installiert werden.

2. Vormontage:

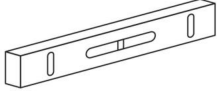
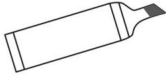
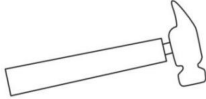
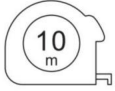
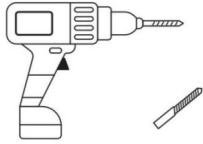
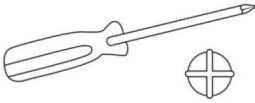

Überprüfen Sie das Produkt sofort nach Erhalt auf Transportschäden oder fehlende Teile.

3. Vor der Installation

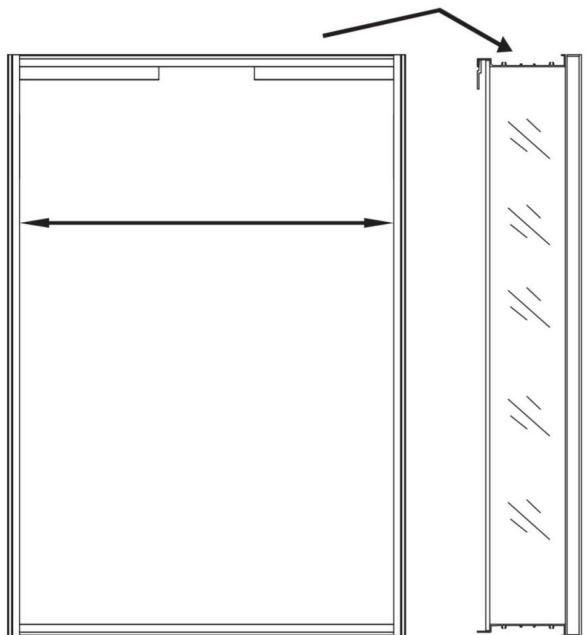
Bitte überprüfen Sie, ob der Spiegel ordnungsgemäß funktioniert.

1. OBERFLÄCHENMONTAGE

Installationswerkzeuge (die folgenden Werkzeuge sind nicht im Paket enthalten, Sie müssen bereiten Sie sie selbst zu)

Wasserwaage 	Marker 	Hammer 	Bandmaß 
Elektrische Bohrmaschine 	Kreuzschlitzschraubendreher 	Schutzbrille 	

1. Legen Sie die 1 Stück Montagehalterung an der Schlitz, messen Sie den Abstand zwischen den beiden Seiten des Schrank .



2. Platzieren Sie den Spiegel

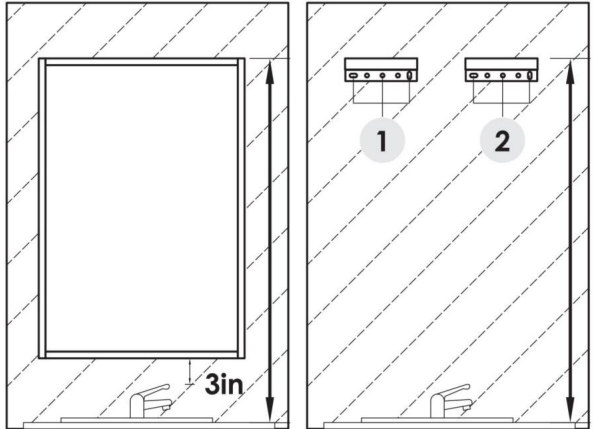
Schrank an die Wand und markieren

Sie die Platzierung von
der Schrank. Zeichnen Sie eine Linie auf
die Wand mit einer Wasserwaage und
Markierung, um anzuzeigen, wo

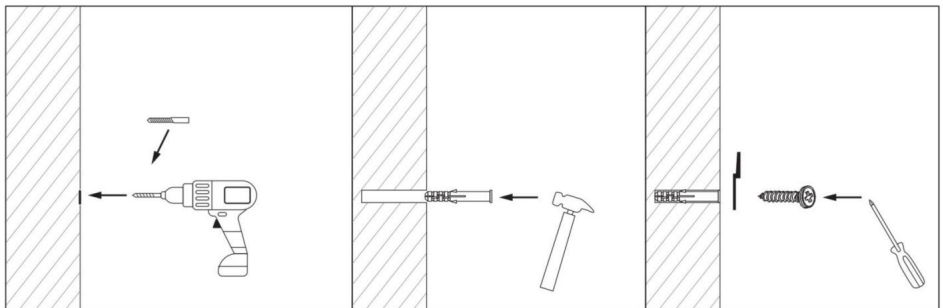
die Schrankoberseite ist und markieren

Sie Punkte (••) für die
untere Klammern.

HINWEIS: Bitte hängen Sie die
Schrank mindestens 3 Zoll
über dem Wasserhahn.



3. Mit einer Bohrmaschine an den markierten Stellen Löcher bohren (•) und anschließend die 6 Dübel mit einem Hammer einschlagen (•).

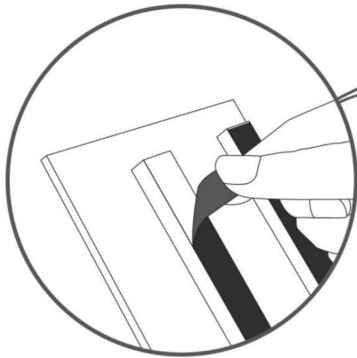
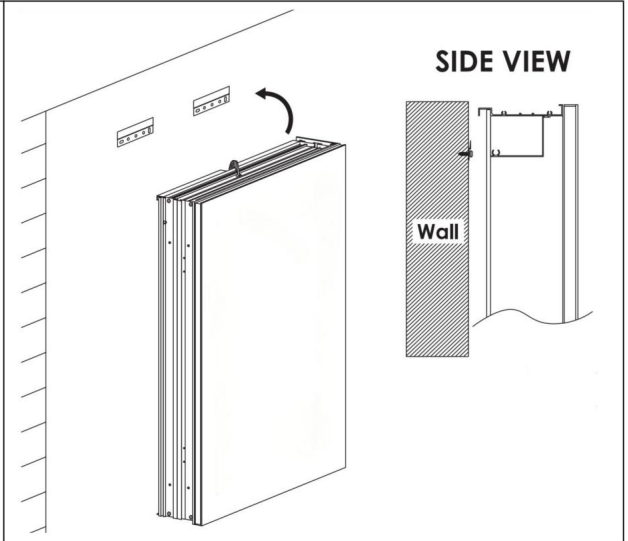


Thickness Of Wall:	Recommended Drill Bite:
>5/8" (16mm)	5/16"(8mm) drill bit, drilling depth in 1 1/2"(50mm) 
5/16" (8) - 5/8" (16mm)	25/64"(10mm) drill bit 
<5/16" (8mm)	Unapplicable

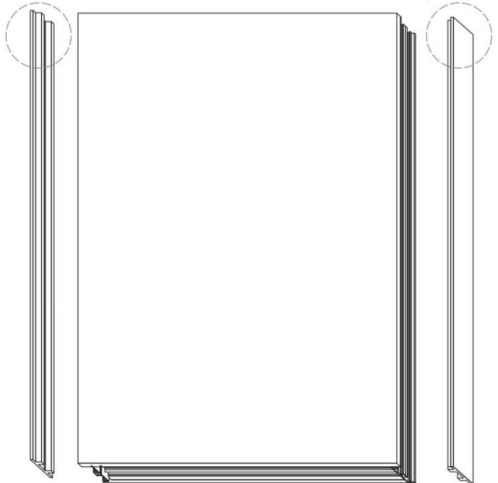
HINWEIS: Bitte tragen Sie eine Schutzbrille und achten Sie beim Bohren auf Ihre Sicherheit.

4. Wandmontage der
Spiegelschrank.

**HINWEIS: Der Schrank kann
kann kopfüber aufgehängt
werden, um zwischen links und
rechte Türöffnungen.**

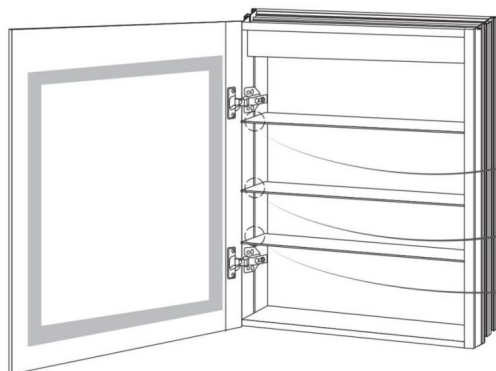


Tear off the adhesive at the
2 side of the mirror cabinet
and stick it to the side of the
aluminum surface.



HINWEIS: Der Schritt gilt nur für Modell: ML40X25.5-3.

Using the +screwdriver to adjusting the tightness of the screws on the shelves.



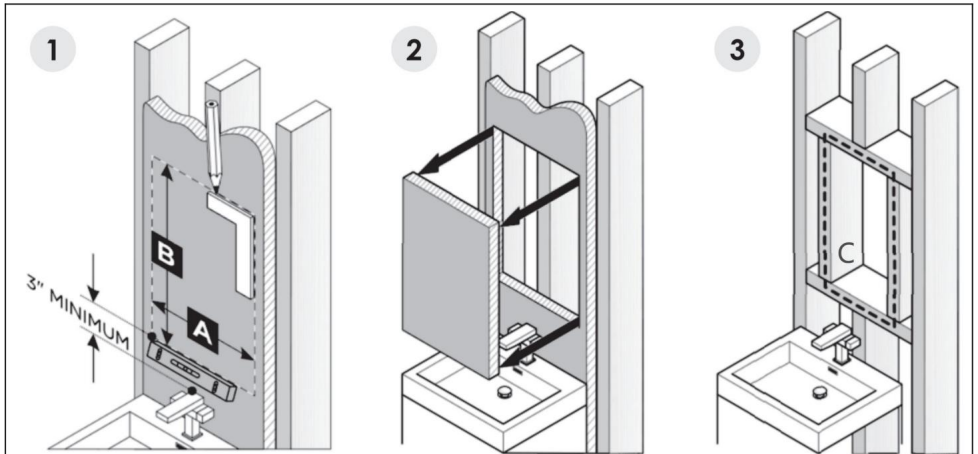
HINWEIS: Der Schritt gilt nur für **das Modell: ML14X24-1 / ML40X25.5-3 / ML26X30-2.**

2. EINBAUMONTAGE

1. Zeichnen Sie den Umriss des Schrankes (ÿ), schneiden Sie den markierten Umfang durch die Trockenbauwände (ÿ) und rahmen Sie die ausgeschnittene Öffnung ein (ÿ).

	A	B	C
ML14X24-1	13,5ÿ (342 mm)	23,6ÿ (600 mm)	4,2ÿ (106 mm)
ML16X24-1	14,8ÿ(376mm)	20ÿ (508 mm)	3,5 Zoll (88 mm)
ML16,5X27,5-1	15,3ÿ (388 mm)	23,9ÿ (608 mm)	3,5 Zoll (88 mm)
ML20X30-1	18,8ÿ (477 mm)	26ÿ (660 mm)	3,5 Zoll (88 mm)
ML24X30-1	23,2ÿ (590 mm)	26ÿ (661 mm)	3,5 Zoll (88 mm)
ML40X25.5-3	39,6ÿ (1006 mm)	22,8ÿ (578 mm)	4,2ÿ (106 mm)
ML26X30-2	25,5ÿ (648 mm)	29,6ÿ (752 mm)	4,2ÿ (106 mm)

HINWEIS: 5–10 mm größer als A, B, C empfehlen.



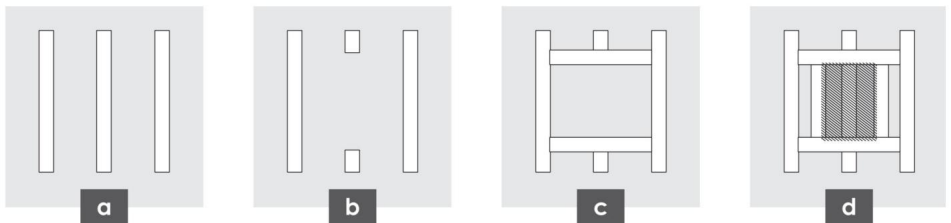
a. Markieren Sie den mittleren

Bolzen; b. Sägen Sie ihn als Ablage für

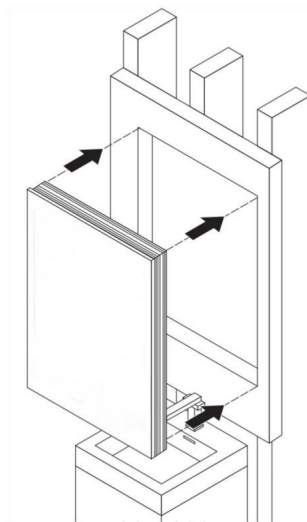
den Schrank zu; c. Fügen Sie oben und unten an der Öffnung zusätzlich zwei Bolzen hinzu, um

der Schrank;

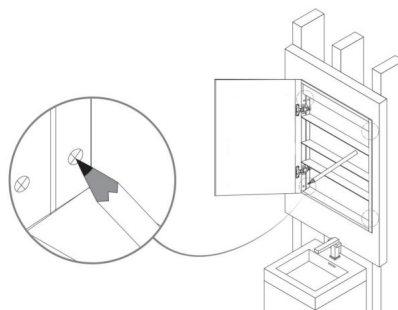
4 SCHRITTE ZUM EINRAHMEN DER AUSSCHNITTÖFFNUNG



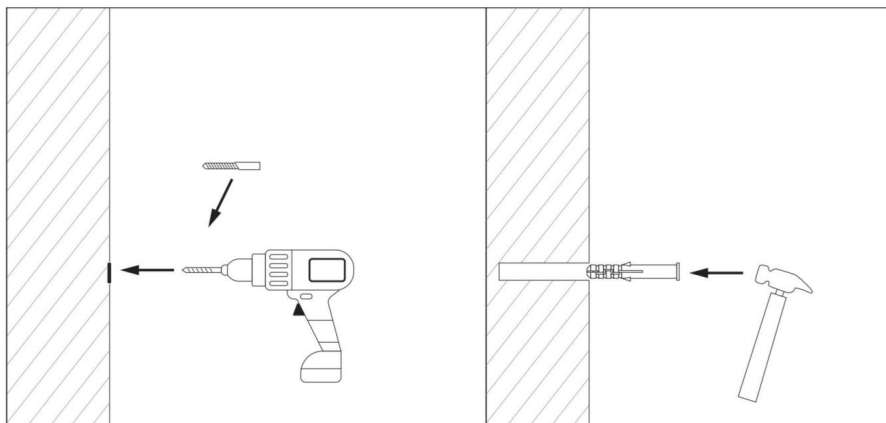
1. Schrank in Ausschnitt positionieren
Öffnung.



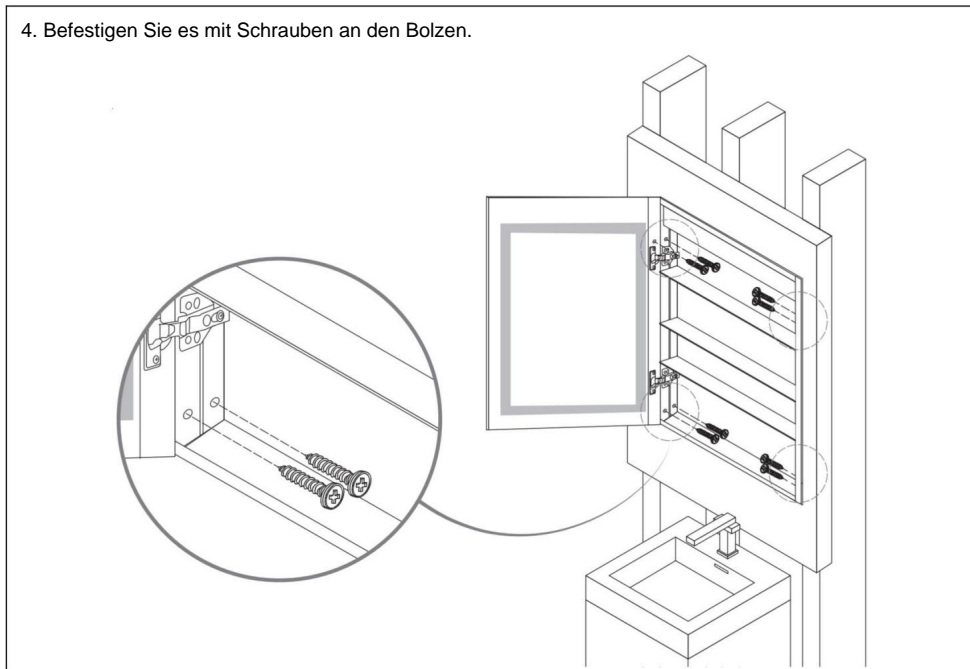
2. Verwenden Sie einen Bleistift, um den Punkt zu setzen.



3. Stanzen Sie an den markierten Stellen Löcher und schlagen Sie das Expansionsrohr in die Löcher.



4. Befestigen Sie es mit Schrauben an den Bolzen.



EINBAUMONTAGE

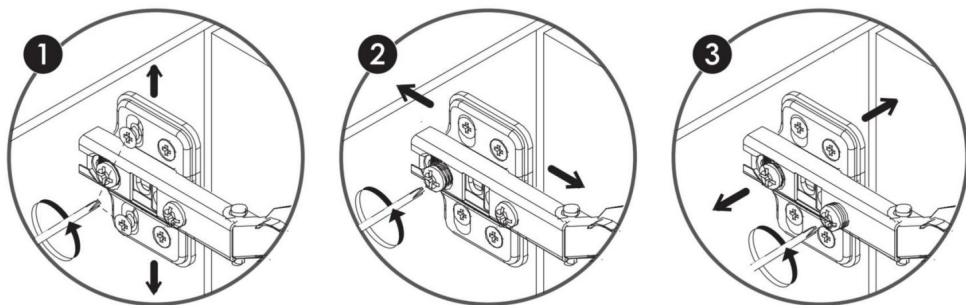
Öffnen Sie die „DTC“-Abdeckung in Pfeilrichtung.

Durch Drehen der Schraube $\dot{\gamma}$ lässt sich die Tiefe der Türauflage

einstellen; durch Drehen der vorderen Schraube $\dot{\gamma}$ lässt sich der Abstand zwischen Tür

und Schrank einstellen; durch Drehen der Exzentrerschraube $\dot{\gamma}$ lässt sich die

Montageplatte vom Schrank lösen, sodass die Tür auf und ab bewegt werden kann.



VEVOR®

TOUGH TOOLS, HALF PRICE

Technischer Support und E-Garantie-Zertifikat

www.vevor.com/support

VEVOR[®]

TOUGH TOOLS, HALF PRICE

Supporto tecnico e certificato di garanzia elettronica www.vevor.com/support


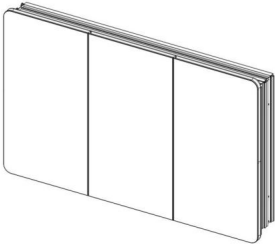

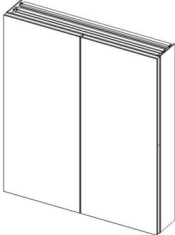
MOBILE A SPECCHIO

**MODELLO: ML14X24-1 / ML16X24-1 / ML16.5X27.5-1 /
ML20X30-1 / ML24X30-1 / ML40X25.5-3 / ML26X30-2**

Continuiamo a impegnarci per fornirvi strumenti a prezzi competitivi.

"Risparmia la metà", "Metà prezzo" o qualsiasi altra espressione simile da noi utilizzata rappresenta solo una stima del risparmio che potresti ottenere acquistando determinati utensili con noi rispetto ai principali marchi principali e non significa necessariamente coprire tutte le categorie di utensili da noi offerti. Ti ricordiamo gentilmente di verificare attentamente quando effettui un ordine con noi se stai effettivamente risparmiando la metà rispetto ai principali marchi principali.

VEVOR[®]**MOBILE A SPECCHIO**

MODELLO		MODELLO	
ML14X24-1		ML40X25.5-3	
ML16X24-1 ML16.5X27.5-1 ML20X30-1 ML24X30-1		ML26X30-2	

HAI BISOGNO DI AIUTO? CONTATTACI!

Hai domande sul prodotto? Hai bisogno di supporto tecnico? Non esitare a contattarci:

Supporto

**tecnico e certificato di garanzia elettronica [www.vevor.com/
support](http://www.vevor.com/support)**

Questa è l'istruzione originale, si prega di leggere attentamente tutte le istruzioni del manuale prima di utilizzare. VEVOR si riserva una chiara interpretazione del nostro manuale utente. L'aspetto del prodotto sarà soggetto al prodotto ricevuto. Vi preghiamo di perdonarci se non vi informeremo di nuovo se ci sono aggiornamenti tecnologici o software sul nostro prodotto.



Attenzione: per ridurre il rischio di lesioni, l'utente deve leggere le istruzioni manuale con attenzione.

SICUREZZA E AVVERTENZE

AVVERTIMENTO

Rischio di lesioni personali, lo specchio deve essere adeguatamente messo a terra.

Carico totale/massimo del ripiano 34 libbre/15,2 kg.

Utilizzare questo arredo solo per l'uso previsto, come descritto in queste istruzioni.

non utilizzare accessori non consigliati dal produttore. Non far cadere o inserire mai qualsiasi oggetto in qualsiasi apertura. Non utilizzare all'esterno.

Adatto per le zone bagno e per le aree asciutte/non adibite a bagno.

Evitare di usare oggetti duri o appuntiti per colpire il vetro dello specchio.

Per pulire lo specchio, seguire i seguenti passaggi:

1. Utilizzare un panno morbido e non abrasivo per pulire lo specchio. Evitare di utilizzare panni ruvidi o abrasivi. materiali che potrebbero danneggiare la superficie.
2. Non utilizzare detergenti che possano causare irritazioni o danni alla finitura dello specchio. Invece, utilizzare uno qualsiasi dei detergenti consigliati per rimuovere lo sporco e sporczia.

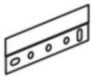

SALVA QUESTE ISTRUZIONI

ELENCO PARAMETRI

Modello	LxA	Colore della porta	Specchio	Installazione
ML14X24-1	14ÿX24ÿ 1 PZ	Nero 2 PZ		superficie montato o incassato montare
ML16X24-1	16ÿX24ÿ 1 PZ	Nero 1 PZ		
ML16.5X27.5-1	16.5ÿX27.5ÿ 1PZ	Nero 1PZ		
ML20X30-1	20ÿX30ÿ 1 PZ	Nero 1 PZ		
ML24X30-1	24ÿX30ÿ 1PZ	Nero 1PZ		
ML40X25.5-3	40ÿX25.5ÿ 3 pezzi	Nero 3 pezzi		
ML26X30-2	26ÿX30ÿ 2PZ	Nero 7PZ		

ELENCO DEI PEZZI

Quando si disimballa questo prodotto, assicurarsi che le parti elencate di seguito siano incluse e ispezionare attentamente per eventuali danni che potrebbero essersi verificati durante il trasporto. Non tentare di montare o utilizzare il prodotto se una qualsiasi parte risulta mancante o danneggiata.

Modello	 Mobiletto	 Montaggio Parentesi	 Espansione Tubo	 Autofilettante Vite	 Tappo
ML14X24-1	1	2	8	8	8
ML16X24-1	1	2	8	8	16
ML16.5X27.5-1	1	2	8	8	12
ML20X30-1	1	2	8	8	16
ML24X30-1	1	2	8	8	24
ML40X25.5-3	1	2	8	8	8
ML26X30-2	1	2	8	8	8

MODO DI INSTALLAZIONE

PRIMA DELL'INSTALLAZIONE

Per garantire la migliore esperienza, leggere attentamente e seguire le istruzioni fornite di seguito prima di assemblare e installare il prodotto.

1. Importanti istruzioni di sicurezza:

Si raccomanda vivamente il montaggio da parte di due o più adulti, per garantire il corretto funzionamento installazione.

Prima di installare, aggiungere o modificare qualsiasi componente, assicurarsi che il fissaggio

la posizione può sostenere il peso dell'intero apparecchio (ad esempio, muri pieni di pietra o mattoni).

Per evitare lesioni, lo specchio deve essere installato seguendo le istruzioni fornite.

2. Pre-assemblaggio:

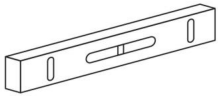
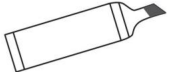
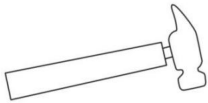

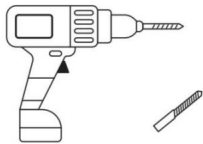


Ispezionare il prodotto immediatamente dopo la ricezione per eventuali danni dovuti al trasporto o mancanze parti.

3. Prima dell'installazione

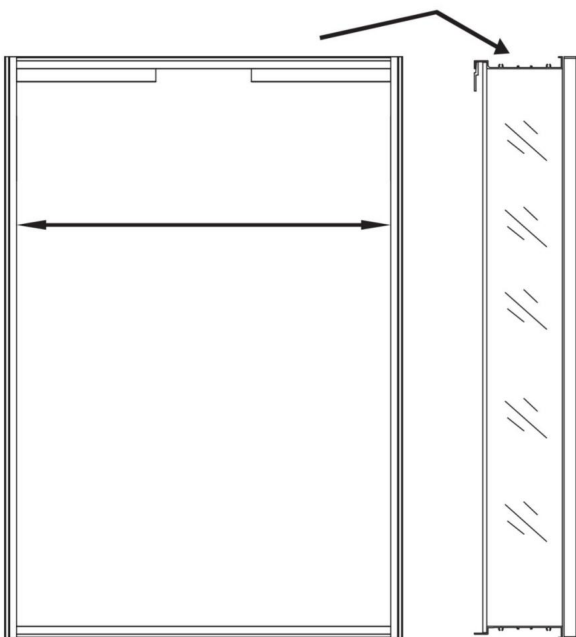
Si prega di controllare e assicurarsi che lo specchio funzioni correttamente.

1. INSTALLAZIONE A MONTAGGIO SUPERFICIALE

Strumenti di installazione (i seguenti strumenti non sono inclusi nella confezione, è necessario prepararli voi stessi)

Righello di livello 	Marcatore 	Martello 	Nastro di misurazione 
Trapano elettrico 	Cacciavite a croce 	Occhiali di sicurezza 	

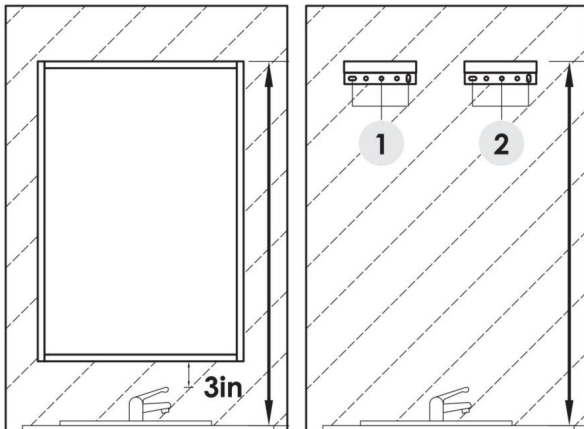
1. Posizionare 1 pz. staffa di montaggio sul slot, misura la distanza tra i 2 lati del mobiletto .



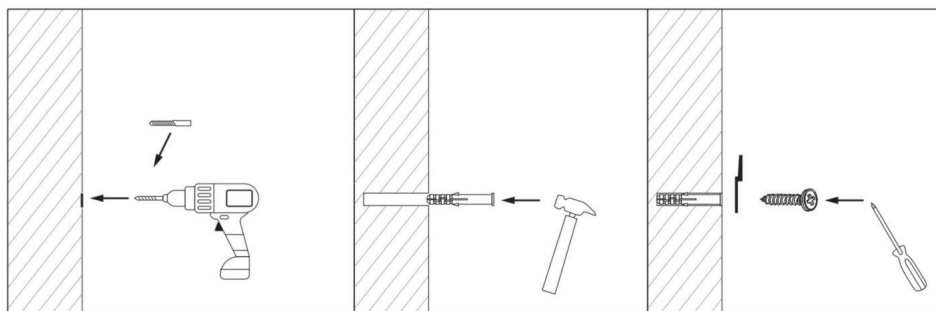
2. Posizionare lo specchio

Mobiletto contro il muro e segnare il posizionamento di il mobile. Traccia una linea su il muro con un livello e marcatore per indicare dove la parte superiore del mobile è e segna i punti (y) per il parentesi inferiori.

NOTA: si prega di appendere il mobiletto almeno 3 pollici sopra il rubinetto.



3. Utilizzare un trapano elettrico per praticare dei fori nei punti contrassegnati (y), quindi fissare i 6 tasselli a muro con un martello (y).

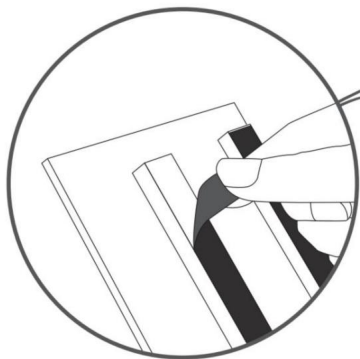
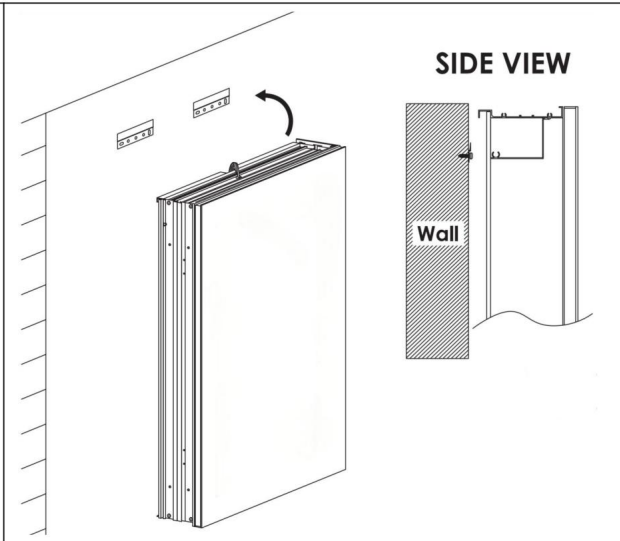


Thickness Of Wall:	Recommended Drill Bite:
>5/8" (16mm)	5/16" (8mm) drill bit, drilling depth in 1 31/32" (50mm) 
5/16" (8) - 5/8" (16mm)	25/64" (10mm) drill bit 
<5/16" (8mm)	Unapplicable

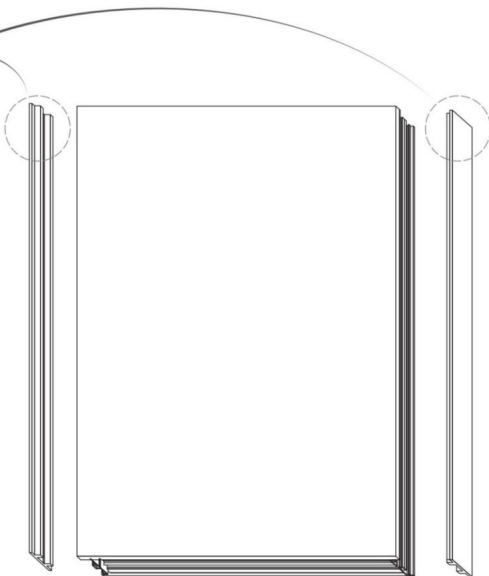
NOTA: indossare occhiali protettivi e prestare attenzione alla propria sicurezza durante la perforazione.

4. Montato a parete
mobiletto a specchio.

**NOTA: il mobile può
essere appeso a testa in giù per
passare da sinistra a
aperture delle porte giuste.**

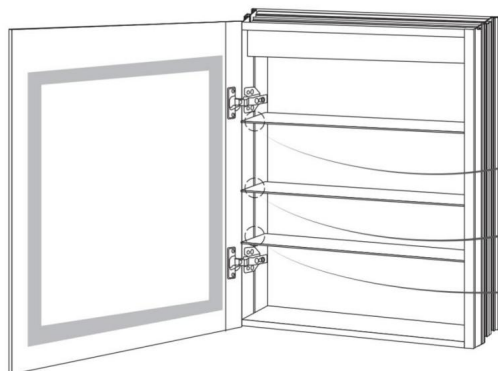


Tear off the adhesive at the
2 side of the mirror cabinet
and stick it to the side of the
aluminum surface.



NOTA: il passaggio è valido solo per il modello: ML40X25.5-3.

Using the +screwdriver to adjusting the tightness of the screws on the shelves.



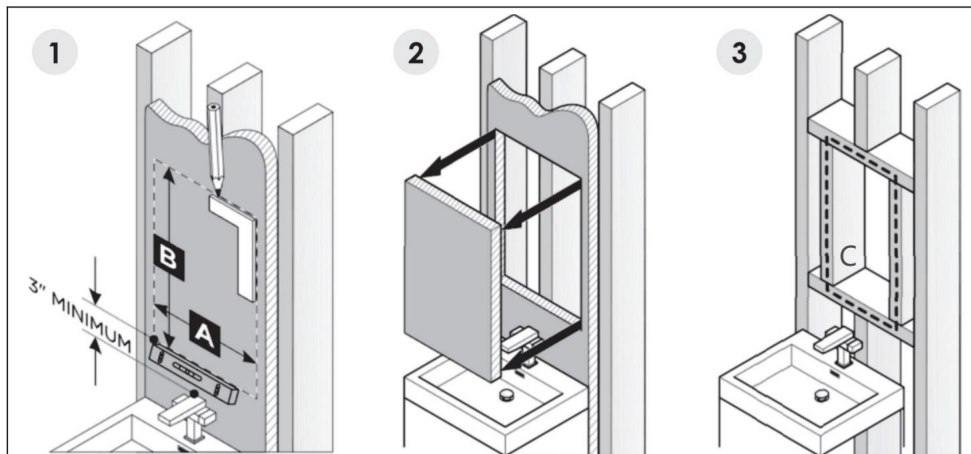
NOTA: il passaggio è valido solo per il modello: **ML14X24-1 / ML40X25.5-3 / ML26X30-2.**

2. INSTALLAZIONE A INCASSO

1. Tracciare uno schema per il mobile (ÿ), tagliare il perimetro segnato attraverso il cartongesso (ÿ) e incorniciare l'apertura ritagliata (ÿ).

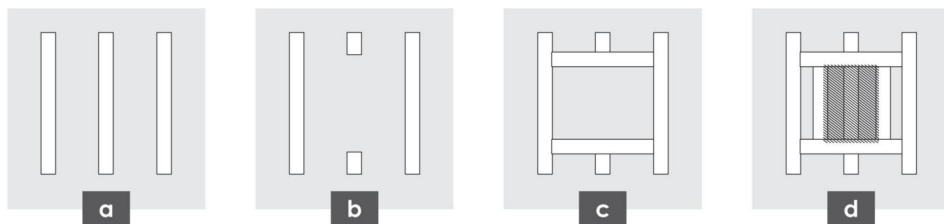
	UN	B	C
ML14X24-1	13,5ÿ (342 mm)	23,6ÿ (600 mm)	4,2ÿ (106 mm)
ML16X24-1	14,8" (376mm)	20ÿ(508mm)	3,5ÿ (88 mm)
ML16.5X27.5-1	15,3ÿ (388 mm)	23,9ÿ (608 mm)	3,5ÿ (88 mm)
ML20X30-1	18,8ÿ (477 mm)	26ÿ (660 mm)	3,5ÿ (88 mm)
ML24X30-1	23,2ÿ (590 mm)	26ÿ (661 mm)	3,5ÿ (88 mm)
ML40X25.5-3	39,6ÿ (1006 mm)	22,8ÿ (578 mm)	4,2ÿ (106 mm)
ML26X30-2	25,5ÿ (648 mm)	29,6ÿ (752 mm)	4,2ÿ (106 mm)

NOTA: suggeriamo 5-10 mm più grandi di A, B, C.

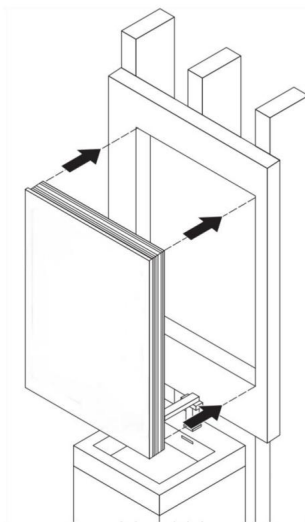


- a. Segnare il perno centrale;
- b. Segarlo per appoggiare il mobile;
- c. Aggiungere altri 2 perni nella parte superiore e inferiore dell'apertura per sostenere il mobile;
- d. Altri due perni su entrambi i lati per fissare il mobile.

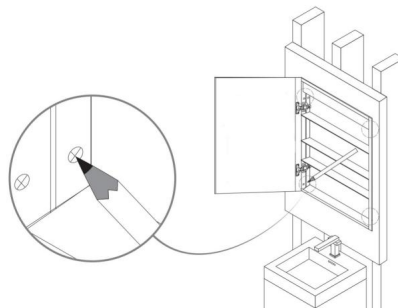
4 PASSAGGI PER INCORNICIARE L'APERTURA DEL RITAGLIO



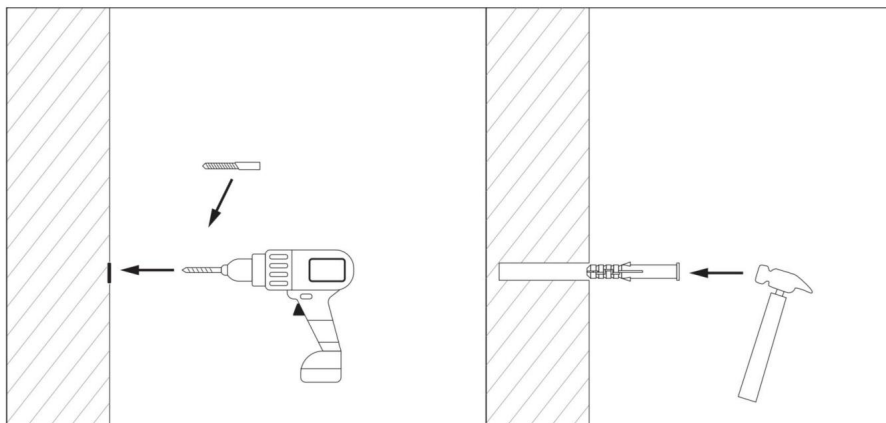
1. Posizionare il mobile nel ritaglio
apertura.



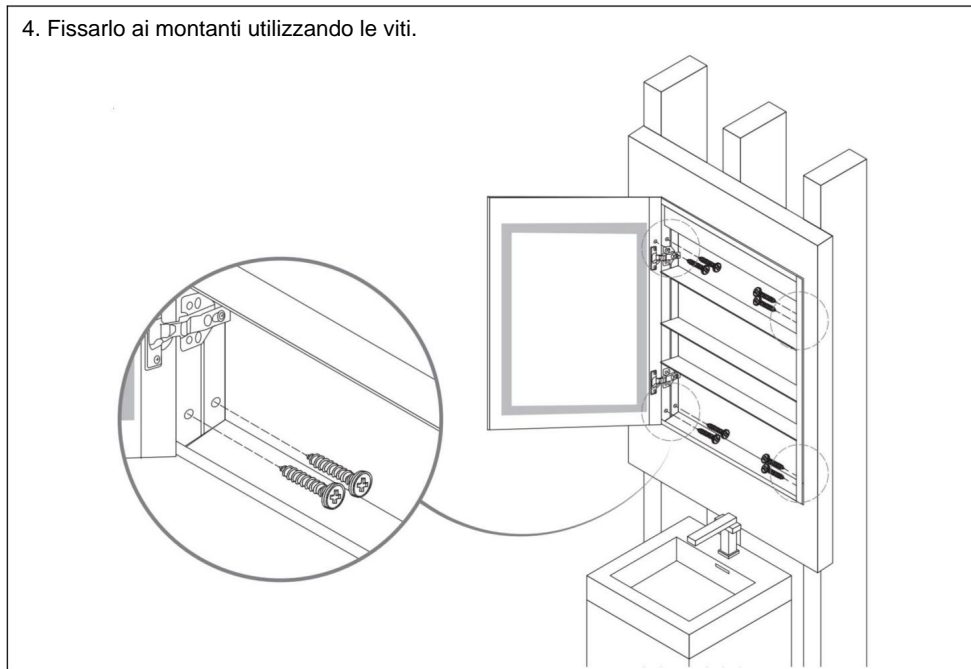
2. Utilizzare una matita per definire il punto.



3. Praticare dei fori nei punti segnati e infilare il tubo di espansione nei fori.



4. Fissarlo ai montanti utilizzando le viti.



INSTALLAZIONE A INCASSO

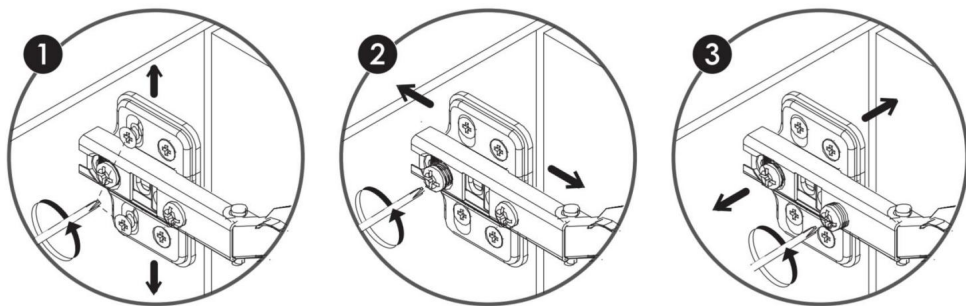
Aprire il coperchio "DTC" nella direzione della freccia.

Ruotare la vite γ per regolare la profondità del rivestimento

della porta; Ruotare la vite anteriore δ per regolare lo spazio tra la porta e il

mobile; Ruotare la vite eccentrica ϵ per liberare la piastra di montaggio dal

mobile, consentendo di spostare la porta verso l'alto e verso il basso.



VEVOR®

TOUGH TOOLS, HALF PRICE

Supporto tecnico e certificato di garanzia
elettronica www.vevor.com/support

VEVOR[®]

TOUGH TOOLS, HALF PRICE

Soporte técnico y certificado de garantía electrónica www.vevor.com/support


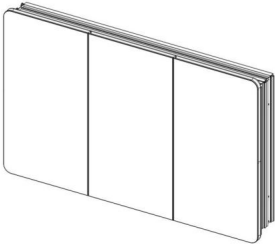

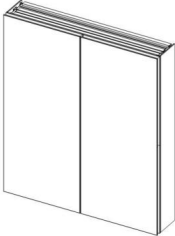
ARMARIO CON ESPEJO

MODELO: ML14X24-1 / ML16X24-1 / ML16.5X27.5-1 /
ML20X30-1 / ML24X30-1 / ML40X25.5-3 / ML26X30-2

Seguimos comprometidos a brindarle herramientas a precios competitivos. "Ahorre la mitad", "mitad de precio" o cualquier otra expresión similar que utilicemos solo representa una estimación del ahorro que podría obtener al comprar ciertas herramientas con nosotros en comparación con las principales marcas y no necesariamente significa que cubra todas las categorías de herramientas que ofrecemos. Le recordamos que, al realizar un pedido con nosotros, verifique cuidadosamente si realmente está ahorrando la mitad en comparación con las principales marcas.

VEVOR[®]

ARMARIO CON ESPEJO

MODELO		MODELO	
ML14X24-1		ML40X25.5-3	
ML16X24-1 ML16.5X27.5-1 ML20X30-1 ML24X30-1		ML26X30-2	

¿NECESITAS AYUDA? ¡CONTÁCTANOS!

¿Tiene preguntas sobre el producto? ¿Necesita asistencia técnica? No dude en ponerse en contacto con

nosotros: Asistencia técnica y certificado de garantía electrónica
www.vevor.com/support

Estas son las instrucciones originales, lea atentamente todas las instrucciones del manual antes de utilizar el producto. VEVOR se reserva una interpretación clara de nuestro manual de usuario. La apariencia del producto estará sujeta al producto que recibió. Perdónenos por no informarle nuevamente si hay actualizaciones de tecnología o software en nuestro producto.



Advertencia: Para reducir el riesgo de lesiones, el usuario debe leer las instrucciones.

Lea el manual con cuidado.

SEGURIDAD Y ADVERTENCIAS

ADVERTENCIA

Riesgo de lesiones personales, el espejo debe estar correctamente conectado a tierra.

Carga total/máxima del estante: 34 lb/15,2 kg.

Utilice este mobiliario únicamente para el uso previsto, tal como se describe en estas instrucciones.

No utilice accesorios no recomendados por el fabricante. Nunca deje caer ni inserte

No introduzca ningún objeto en ninguna abertura. No lo utilice en exteriores.

Adecuado para zonas de baño y áreas que no son de baño/secas.

Evite utilizar objetos duros o puntiagudos para golpear el cristal del espejo.

Al limpiar el espejo, siga estos pasos:

1. Utilice un paño suave y no abrasivo para limpiar el espejo. Evite utilizar productos ásperos o abrasivos. materiales que puedan dañar la superficie.
2. No utilice ningún agente de limpieza que pueda causar irritación o daños en el acabado del espejo. En su lugar, utilice cualquiera de los limpiadores recomendados para eliminar la suciedad y mugre.


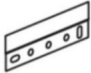
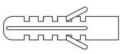


GUARDE ESTAS INSTRUCCIONES

LISTA DE PARÁMETROS

Modelo	An x Al	Color de la puerta	Espejo	Instalación
ML14X24-1	14" X 24"	1 pieza Negro	2 piezas	superficie montado o empotrado montar
ML16X24-1	16" X 24"	1 ud. Negro	1 ud.	
ML16.5X27.5-1	16.5" X 27.5"	1 PIEZA Negro	1 PIEZA	
ML20X30-1	20" X 30"	1 ud. Negro	1 ud.	
ML24X30-1	24" X 30"	1 ud. Negro	1 ud.	
ML40X25.5-3	40" X 25,5"	3 piezas Negro	3 piezas	
ML26X30-2	26" X 30"	2 piezas Negro	7 piezas	

LISTA DE PIEZAS

Al desembalar este producto, asegúrese de que las piezas que se enumeran a continuación estén incluidas y Inspeccione cuidadosamente para detectar cualquier daño que pueda haberse producido durante el transporte. No Intente ensamblar o utilizar el producto si alguna pieza falta o está dañada.

Modelo	 Gabinete	 Montaje Soportes	 Expansión Tubo	 Autorroscante Tornillo	 Enchufar
ML14X24-1	1	2	8	8	8
ML16X24-1	1	2	8	8	16
ML16.5X27.5-1	1	2	8	8	12
ML20X30-1	1	2	8	8	16
ML24X30-1	1	2	8	8	24
ML40X25.5-3	1	2	8	8	8
ML26X30-2	1	2	8	8	8

MÉTODO DE INSTALACIÓN

ANTES DE LA INSTALACIÓN

Para garantizar la mejor experiencia, lea atentamente y siga las instrucciones. que se proporciona a continuación antes de ensamblar e instalar el producto.

1. Instrucciones de seguridad importantes:

Se recomienda encarecidamente que el montaje lo realicen dos o más adultos para garantizar un correcto funcionamiento. instalación.

Antes de instalar, agregar o cambiar cualquier componente, asegúrese de que la fijación

La ubicación puede soportar el peso de todo el accesorio (por ejemplo, paredes de piedra maciza o ladrillo).

Para evitar lesiones, el espejo debe instalarse según las instrucciones proporcionadas.

2. Premontaje:

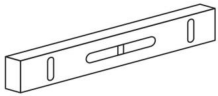
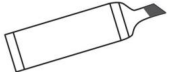
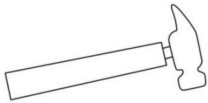
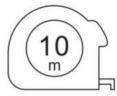
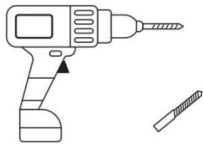


Inspeccione el producto inmediatamente después de recibirlo para detectar cualquier daño durante el transporte o falta de piezas. regiones.

3. Antes de la instalación

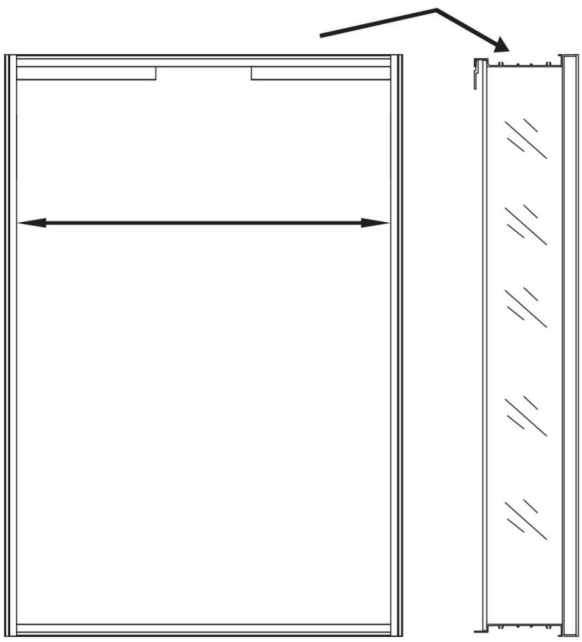
Por favor, compruebe y asegúrese de que el espejo funciona correctamente.

1. INSTALACIÓN DE MONTAJE EN SUPERFICIE

Herramientas de instalación (las siguientes herramientas no están incluidas en el paquete, debe instalarlas usted mismo) prepáralas tú mismo)

<p>Regla de nivel</p> 	<p>Marcador</p> 	<p>Martillo</p> 	<p>Cinta métrica</p> 
<p>Taladro eléctrico</p> 	<p>Destornillador Phillips</p> 	<p>Gafas de seguridad</p> 	

1. Coloque las piezas 1 soporte de montaje en el ranura, medir la distancia entre los 2 lados de la gabinete .

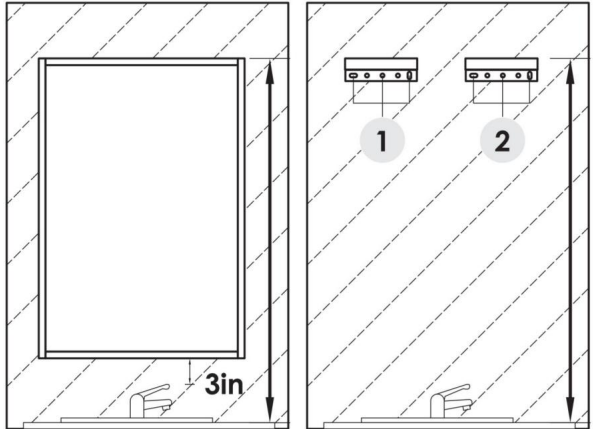


2. Coloca el espejo

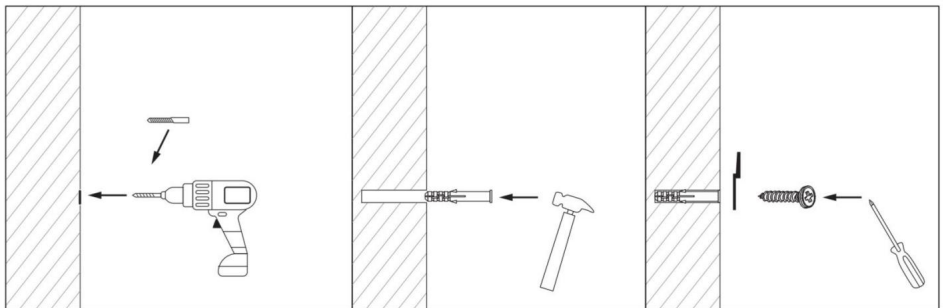
Coloque el gabinete contra la pared y marque la ubicación de el gabinete. Dibuje una línea en la pared con un nivel y marcador para indicar dónde


La parte superior del gabinete es y marca los puntos () para el soportes inferiores.

NOTA: Por favor cuelgue el gabinete de al menos 3 pulgadas encima del grifo.



3. Utilice un taladro eléctrico para hacer agujeros en los puntos marcados (), luego aplique los 6 anclajes de pared con un martillo ().



Thickness Of Wall:	Recommended Drill Bite:
>5/8" (16mm)	5/16"(8mm) drill bit, drilling depth in 1 31/32"(50mm) 
5/16" (8) - 5/8" (16mm)	25/64"(10mm) drill bit 
<5/16" (8mm)	Unapplicable

NOTA: Utilice gafas protectoras y preste atención a su seguridad mientras perfora.

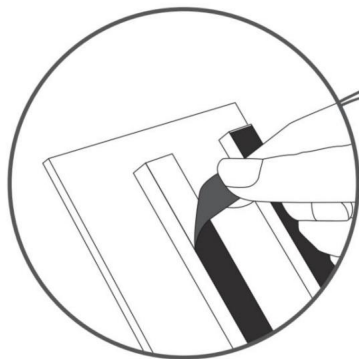
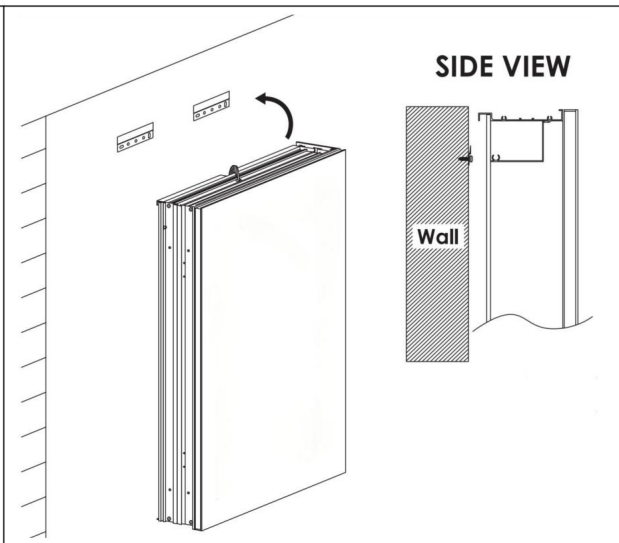
4. Montado en la pared

armario con espejo.

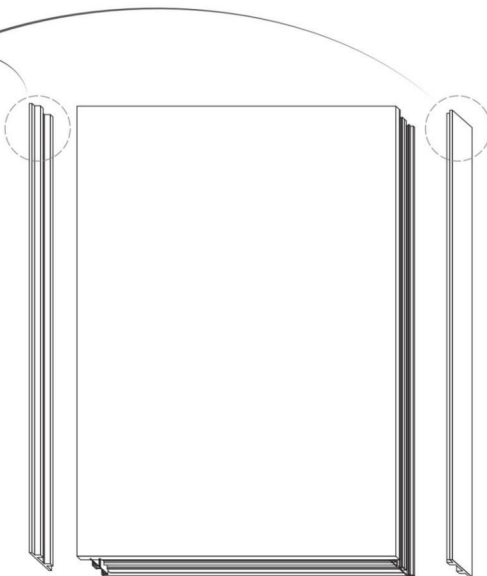
NOTA: El gabinete puede

se puede colgar boca abajo para
cambiar entre izquierda y

Aberturas de puertas derechas.

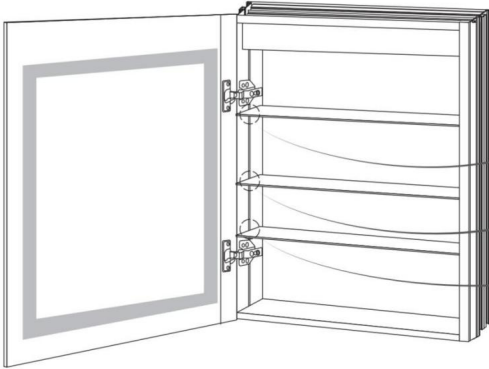


Tear off the adhesive at the
2 side of the mirror cabinet
and stick it to the side of the
aluminum surface.



NOTA: El paso es solo para el modelo: ML40X25.5-3.

Using the +screwdriver to adjusting the tightness of the screws on the shelves.



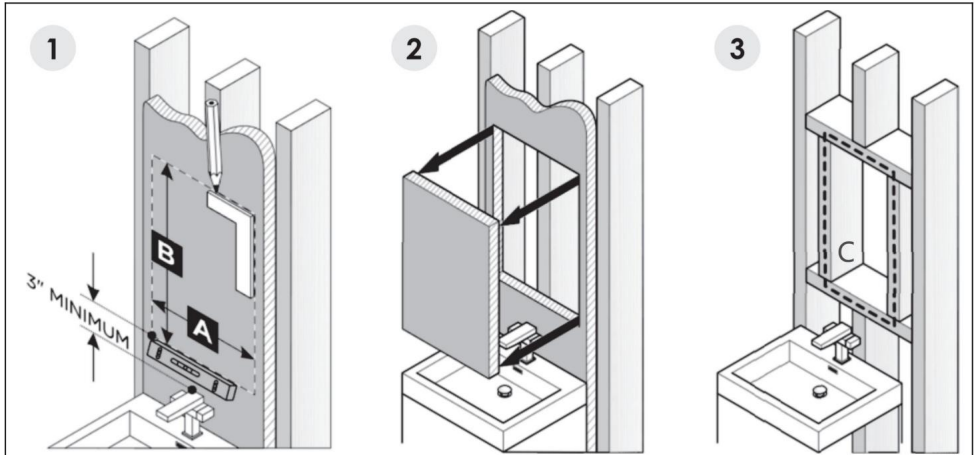
NOTA: El paso es solo para el modelo: ML14X24-1 / ML40X25.5-3 / ML26X30-2.

2. INSTALACIÓN EMPOTRADA

1. Haz un contorno para el gabinete (), corta el perímetro marcado a través de la panel de yeso () y enmarcar la abertura recortada ().

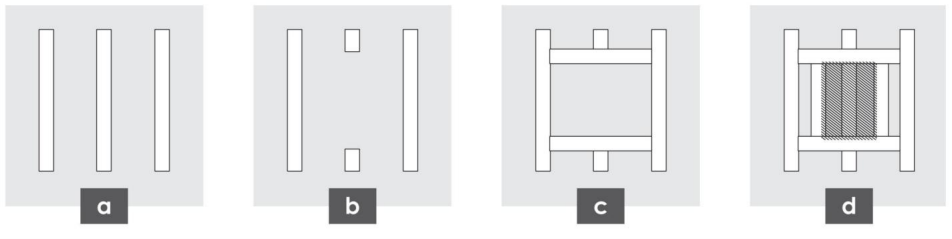
	A	B	do
ML14X24-1	13,5" (342 mm)	23,6" (600 mm)	4,2" (106 mm)
ML16X24-1	14,8"(376 mm)	20" (508 mm)	3,5" (88 mm)
ML16.5X27.5-1	15,3" (388 mm)	23,9" (608 mm)	3,5" (88 mm)
ML20X30-1	18,8" (477 mm)	26" (660 mm)	3,5" (88 mm)
ML24X30-1	23,2" (590 mm)	26" (661 mm)	3,5" (88 mm)
ML40X25.5-3	39,6" (1006 mm)	22,8" (578 mm)	4,2" (106 mm)
ML26X30-2	25,5" (648 mm)	29,6" (752 mm)	4,2" (106 mm)

NOTA: Sugiera 5-10 mm más grande que A, B, C.

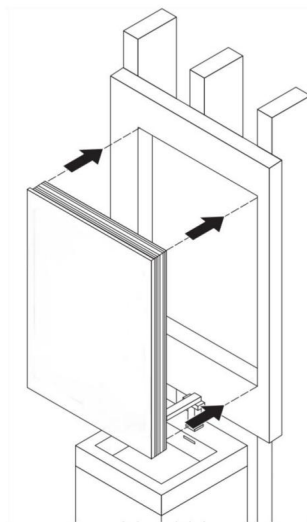


- a. Marque el montante central;
- b. Córtele para que el gabinete descansa sobre él; c. Agregue 2 montantes adicionales en la parte superior e inferior de la abertura para sostenerlo. el gabinete;
- d. Dos pernos más en ambos lados para asegurar el gabinete.

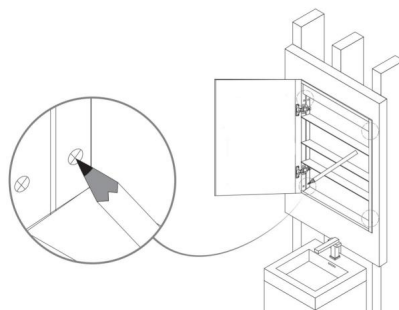
4 PASOS PARA ENMARCAR LA ABERTURA RECORTADA



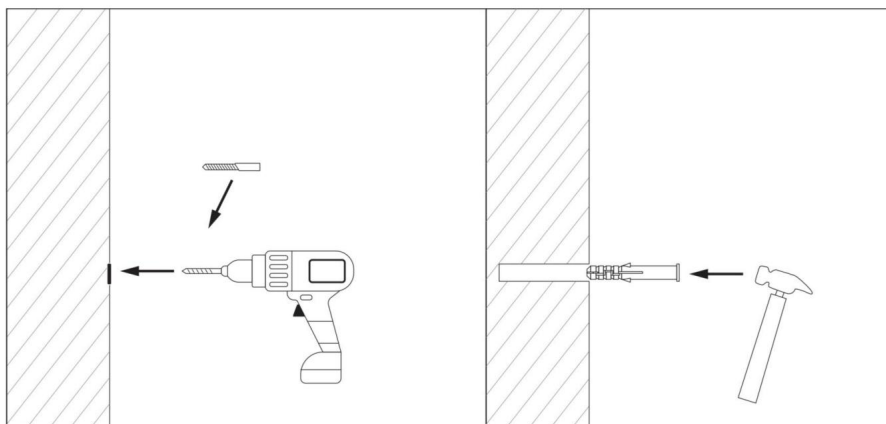
1. Coloque el gabinete en el recorte
apertura.



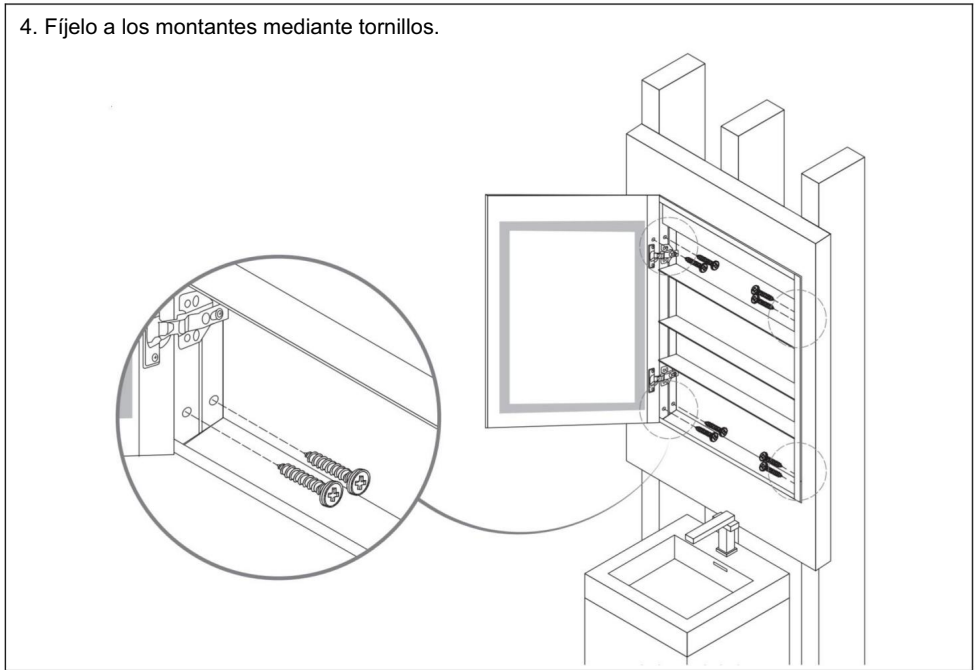
2. Utilice un lápiz para fijar el punto.



3. Perfore agujeros en los puntos marcados y golpee el tubo de expansión en los agujeros.






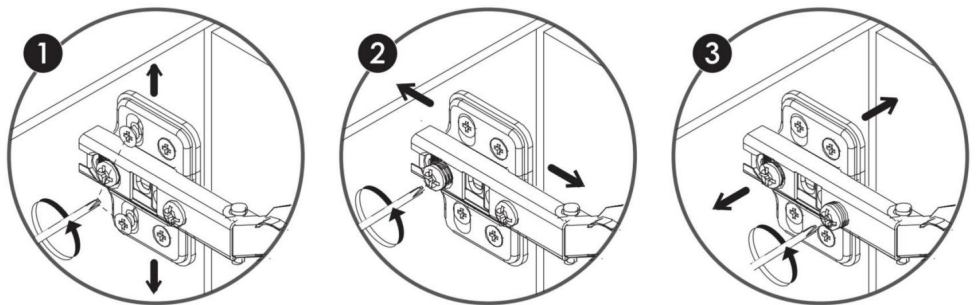
4. Fijelo a los montantes mediante tornillos.



INSTALACIÓN DE MONTAJE EMPOTRADO

Abra la cubierta "DTC" en la dirección de la flecha.

Gire el tornillo  para ajustar la profundidad de la superposición de la puerta; Gire el tornillo frontal  para ajustar el espacio entre la puerta y el gabinete; Gire el tornillo excéntrico  para liberar la placa de montaje del gabinete, lo que permite mover la puerta hacia arriba y hacia abajo.



VEVOR®

TOUGH TOOLS, HALF PRICE

Soporte técnico y certificado de garantía
electrónica www.vevor.com/support

VEVOR®

TOUGH TOOLS, HALF PRICE


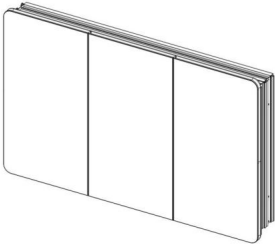

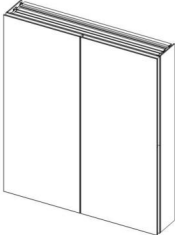
Wsparcie techniczne i certyfikat gwarancji elektronicznej www.vevor.com/support

SZAFKA LUSTROWA

Modele: ML14X24-1 / ML16X24-1 / ML16.5X27.5-1 /
ML20X30-1 / ML24X30-1 / ML40X25.5-3 / ML26X30-2

Nadal staramy się oferować Państwu narzędzia w konkurencyjnych cenach. „Oszczędź połowę”, „Połowa ceny” lub inne podobne wyrażenia używane przez nas stanowią jedynie szacunkowe oszczędności, jakie możesz uzyskać, kupując u nas określone narzędzia w porównaniu z głównymi markami i niekoniecznie oznaczają one objęcie wszystkich kategorii narzędzi oferowanych przez nas. Uprzejmie przypominamy, aby dokładnie sprawdzić, czy składając u nas zamówienie faktycznie oszczędzasz połowę w porównaniu z głównymi markami.

VEVOR[®]**SZAFKA LUSTROWA**

MODEL		MODEL	
ML14X24-1		ML40X25.5-3	
ML16X24-1 ML16,5X27,5-1 ML20X30-1 ML24X30-1		ML26X30-2	

POTRZEBUJESZ POMOCY? SKONTAKTUJ SIĘ Z NAMI!

Masz pytania dotyczące produktu? Potrzebujesz wsparcia technicznego? Skontaktuj się z nami: Wsparcie

techniczne i certyfikat E-Gwarancji www.vevor.com/support

To jest oryginalna instrukcja, przed użyciem należy uważnie przeczytać wszystkie instrukcje. VEVOR zastrzega sobie jasną interpretację naszej instrukcji obsługi. Wygląd produktu będzie zależał od produktu, który otrzymałeś. Prosimy o wybaczenie, że nie poinformujemy Cię ponownie, jeśli w naszym produkcie pojawią się jakiegokolwiek aktualizacje technologiczne lub oprogramowania.



Ostrzeżenie – aby zmniejszyć ryzyko obrażeń, użytkownik musi przeczytać instrukcję instrukcję uważnie.

BEZPIECZEŃSTWO I OSTRZEŻENIA

OSTRZEŻENIE

Ryzyko obrażeń ciała, lustro musi być prawidłowo uziemione.

Całkowite / maksymalne obciążenie półki: 34 funty / 15,2 kg.

Używaj tego wyposażenia wyłącznie zgodnie z jego przeznaczeniem, zgodnie z opisem w niniejszej instrukcji.

nie używać akcesoriów niezalecanych przez producenta. Nigdy nie upuszczać ani nie wkładać

jakiegokolwiek przedmiot do jakiegokolwiek otworu. Nie używać na zewnątrz.

Nadaje się do stref łazienkowych i obszarów poza łazienkami/suchych.

Unikaj uderzania w szkło lustra twardymi lub spiczastymi przedmiotami.

Podczas czyszczenia lustra należy postępować zgodnie z poniższymi wskazówkami:

1. Do czyszczenia lustra używaj miękkiej, nieściernej ściereczki. Unikaj używania szorstkich lub ściernych materiałów. materiały mogące uszkodzić powierzchnię.

2. Nie należy stosować środków czyszczących, które mogą powodować podrażnienia lub uszkodzenia skóry.

wykończenie lustra. Zamiast tego użyj dowolnego z zalecanych środków czyszczących, aby usunąć brud i brud.

ZAPISZ TE INSTRUKCJE

LISTA PARAMETRÓW

Model	Szer. × wys.	Kolor drzwi	Lustro	Instalacja
ML14X24-1	14"X24" 1 szt.	Czarny 2 szt.		powierzchnia zamontowany lub zagłębiony uchwyt
ML16X24-1	16"X24" 1 szt.	Czarny 1 szt.		
ML16.5X27.5-1	16.5"X27.5" 1 szt.	Czarny 1 szt.		
ML20X30-1	20"X30" 1 szt.	Czarny 1 szt.		
ML24X30-1	24"X30" 1 szt.	Czarny 1 szt.		
ML40X25.5-3	40"X25.5" 3 szt.	Czarny 3 szt.		
ML26X30-2	26"X30" 2 szt.	Czarny 7 szt.		

LISTA CZĘŚCI

Podczas rozpakowywania produktu należy upewnić się, że w opakowaniu znajdują się wymienione poniżej części. dokładnie sprawdź, czy nie doszło do uszkodzeń podczas transportu. Nie

Nie podejmuj próby montażu ani użytkowania produktu, jeśli jakkolwiek jego część brakuje lub jest uszkodzona.

Model	 Gabinet	 Montowanie Wsporniki	 Ekspansja Rura	 Samogwintujący Śruba	 Wtyczka
ML14X24-1	1	2	8	8	8
ML16X24-1	1	2	8	8	16
ML16,5X27,5-1	1	2	8	8	12
ML20X30-1	1	2	8	8	16
ML24X30-1	1	2	8	8	24
ML40X25.5-3	1	2	8	8	8
ML26X30-2	1	2	8	8	8

SPOSÓB INSTALACJI

PRZED INSTALACJĄ

Aby zapewnić najlepsze wrażenia, przeczytaj uważnie i postępuj zgodnie z instrukcjami podane poniżej przed montażem i instalacją produktu.

1. Ważne instrukcje bezpieczeństwa:

Zaleca się, aby montaż odbywał się w obecności co najmniej dwóch dorosłych osób, aby zapewnić prawidłowe instalacja.

Przed zainstalowaniem, dodaniem lub wymianą jakichkolwiek komponentów należy upewnić się, że elementy mocujące są prawidłowo zamocowane.

lokalizacja, w której można umieścić element, który utrzyma ciężar całego urządzenia (np. ściany z litego kamienia lub cegły).

Aby zapobiec obrażeniom, lustro należy zamontować zgodnie z dołączoną instrukcją.

2. Montaż wstępny:

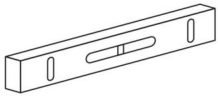
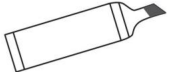
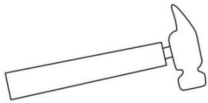
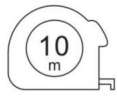
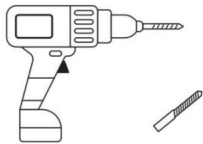


Natychmiast po otrzymaniu produktu należy sprawdzić, czy nie uległ on uszkodzeniu podczas transportu lub czy nie brakuje go. strony.

3. Przed instalacją

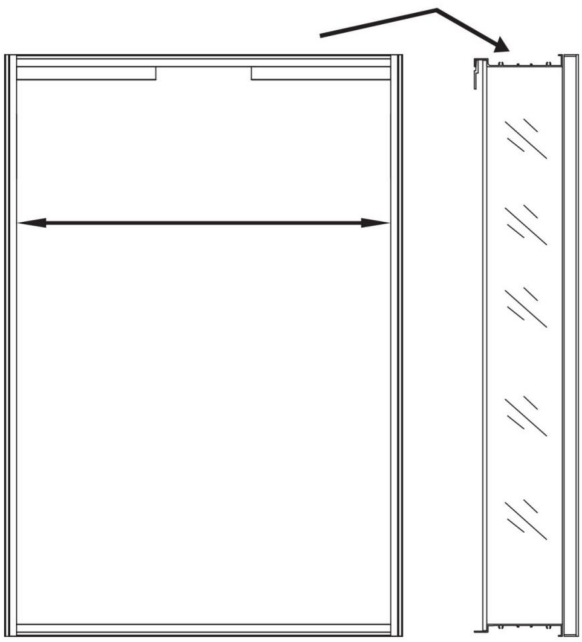
Sprawdź i upewnij się, że lustro działa prawidłowo.

1. MONTAŻ NA POWIERZCHNI

Narzędzia instalacyjne (następujące narzędzia nie są zawarte w zestawie, należy je zainstalować osobno)
(przygotuj je sam)

<p>Linijka pozioma</p> 	<p>Znacznik</p> 	<p>Młotek</p> 	<p>Taśma miernicza</p> 
<p>Wiertarka elektryczna</p> 	<p>Śrubokręt krzyżakowy</p> 	<p>Okulary ochronne</p> 	

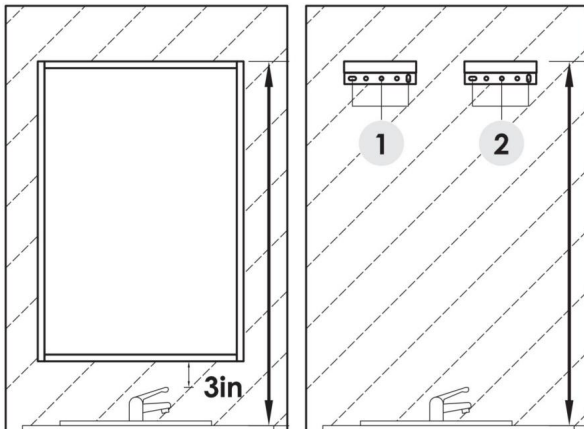
1. Umieść 1 szt. uchwyt montażowy na szczelinie, zmierz odległość pomiędzy 2 stronami szafka .



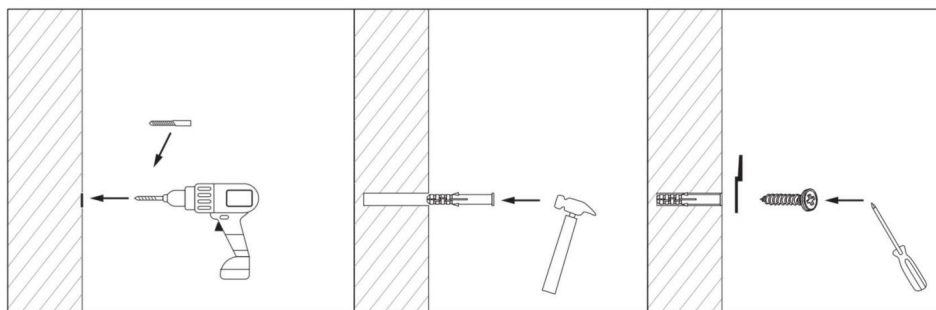
2. Umieść lustro

Przymocuj szafkę do ściany i zaznacz jej położenie szafka. Narysuj linię na ścianie z poziomicą i znacznik wskazujący gdzie górna część szafki i zaznacz miejsca () dolne wsporniki.

UWAGA: Proszę powiesić szafka co najmniej 3 cale nad kranem.



3. Za pomocą wiertarki elektrycznej wywierć otwory w zaznaczonych miejscach (), a następnie przymocuj 6 kołków rozporowych za pomocą młotka ().

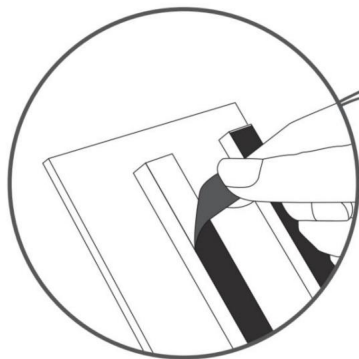
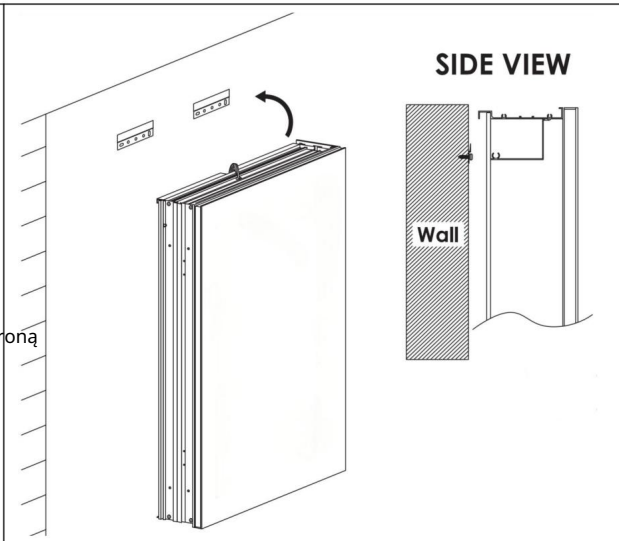


Thickness Of Wall:	Recommended Drill Bite:
>5/8" (16mm)	5/16"(8mm) drill bit, drilling depth in 1 31/32"(50mm) 
5/16" (8) - 5/8" (16mm)	25/64"(10mm) drill bit 
<5/16" (8mm)	Unapplicable

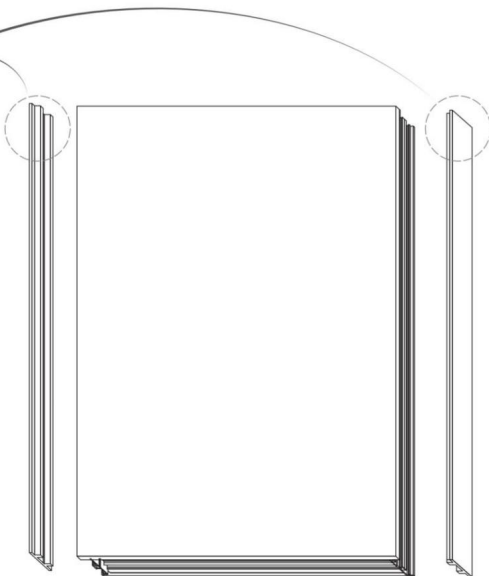
UWAGA: Podczas wiercenia należy nosić okulary ochronne i zachować szczególną ostrożność w celu zapewnienia sobie bezpieczeństwa.

4. Zamontuj na ścianie szafka z lustrem.

UWAGA: Szafka może powiesić do góry nogami, aby przełączyć się między lewą i prawą stroną prawe otwory drzwiowe.

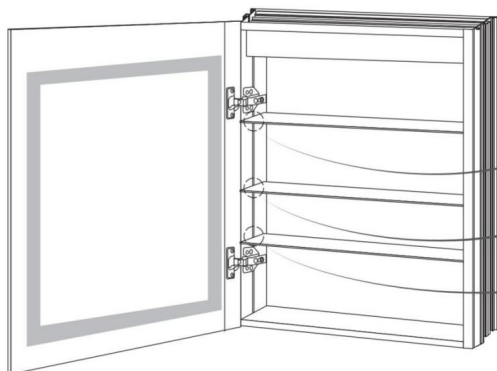


Tear off the adhesive at the 2 side of the mirror cabinet and stick it to the side of the aluminum surface.



UWAGA: Ten krok dotyczy tylko modelu ML40X25.5-3.

Using the +screwdriver to adjusting the tightness of the screws on the shelves.



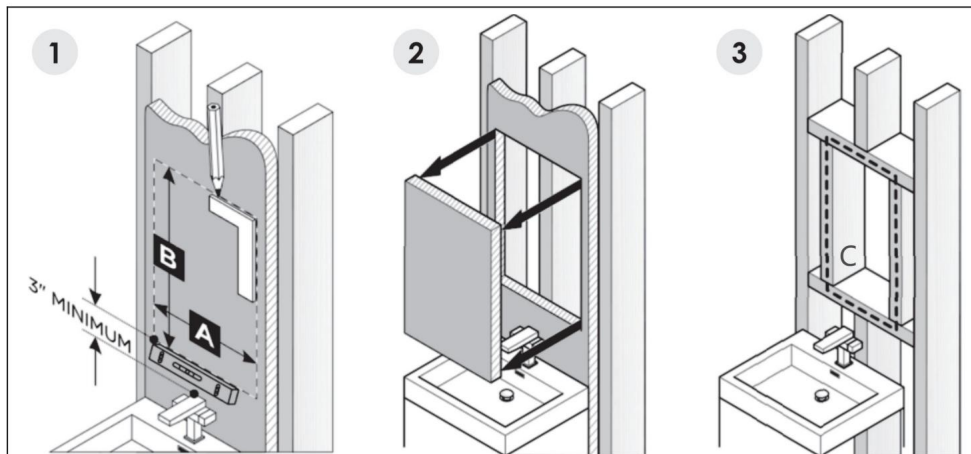
UWAGA: Ten krok dotyczy tylko modeli: ML14X24-1 / ML40X25.5-3 / ML26X30-2.

2. MONTAŻ WNĘKOWY

1. Narysuj kontur szafki (), wycnij zaznaczony obwód wzdłuż płytę gipsowo-kartonową () i opraw wycięty otwór ().

	A	B	C
ML14X24-1	13,5" (342 mm)	23,6" (600 mm)	4,2" (106 mm)
ML16X24-1	14,8 cala (376 mm)	20"(508mm)	3,5" (88 mm)
ML16,5X27,5-1	15,3" (388 mm)	23,9" (608 mm)	3,5" (88 mm)
ML20X30-1	18,8" (477 mm)	26"(660mm)	3,5" (88 mm)
ML24X30-1	23,2" (590 mm)	26"(661mm)	3,5" (88 mm)
ML40X25.5-3	39,6" (1006 mm)	22,8" (578 mm)	4,2" (106 mm)
ML26X30-2	25,5" (648 mm)	29,6" (752 mm)	4,2" (106 mm)

UWAGA: Zalecamy rozmiary o 5-10 mm większe niż A, B i C.



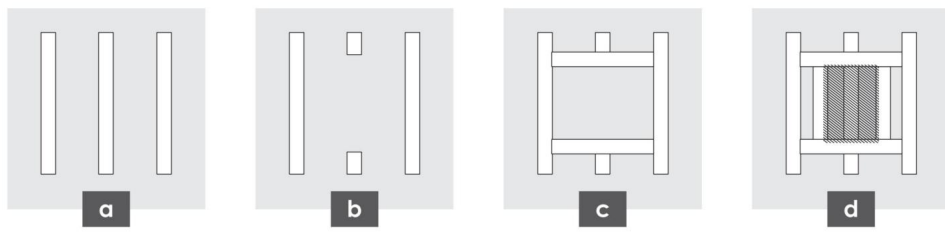
a. Zaznacz środkowy kołek; b.

Wytnij go, aby oprzeć na nim szafkę; c.

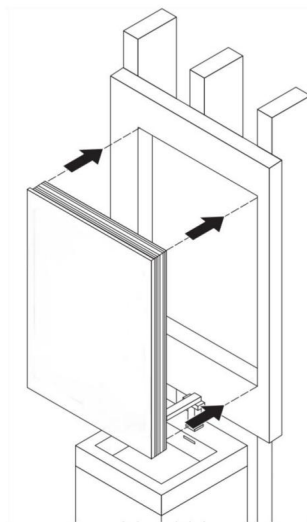
Dodaj dodatkowe 2 kołki na górze i na dole otworu, aby go podeprzeć gabinet;

d. Dwa dodatkowe kołki po obu stronach, aby przymocować szafkę.

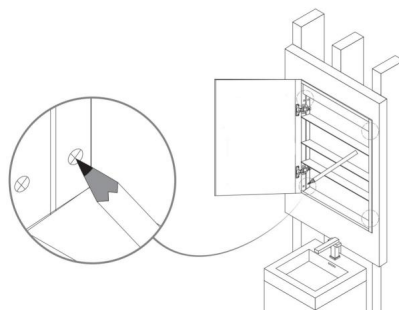
4 KROKI WYKONANIA RAMKI OTWORU WYCIĘCIA



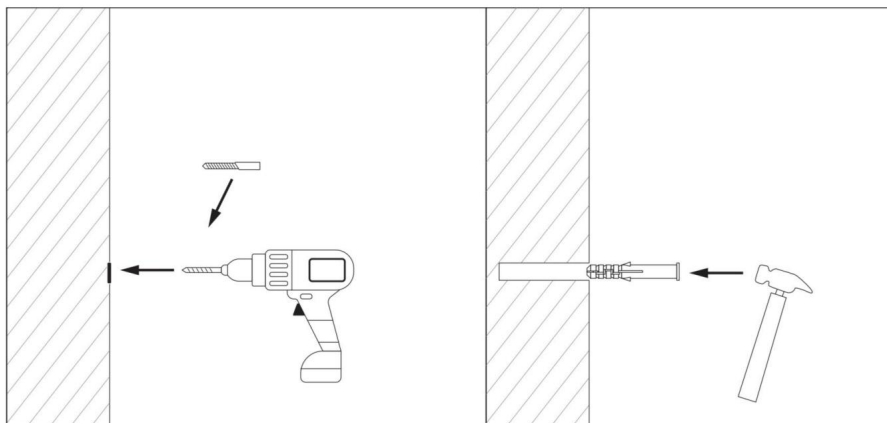
1. Umieść szafkę w wycięciu
otwór.



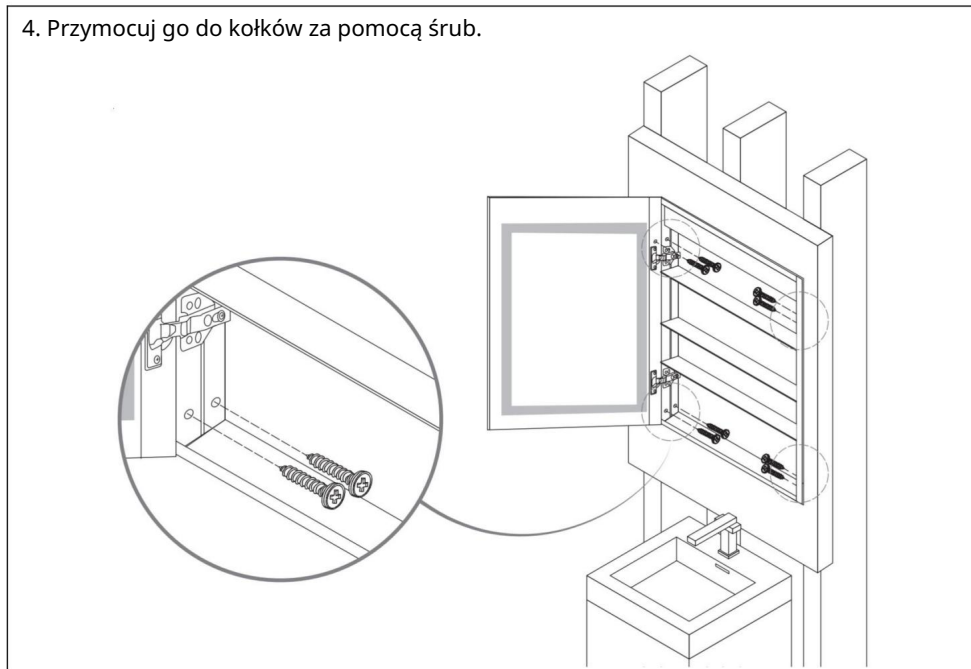
2. Użyj ołówka, aby wyznaczyć punkt.



3. Wywierć otwory w zaznaczonych punktach i wciśnij rurę rozprężną w otwory.



4. Przymocuj go do kołków za pomocą śrub.



INSTALACJA WNĘKOWA

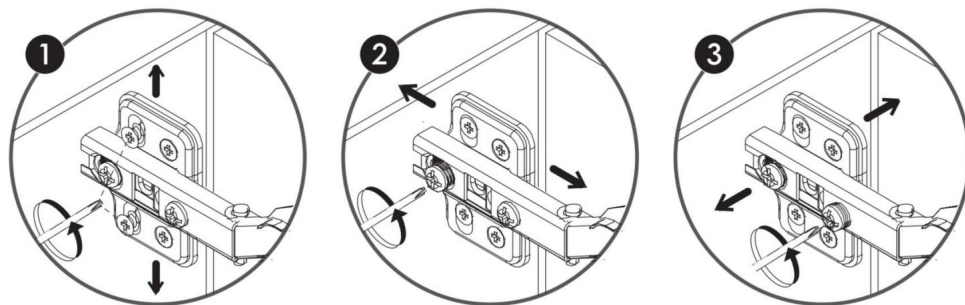
Otwórz pokrywę „DTC” w kierunku wskazanym strzałką.

Obróć śrubę , aby wyregulować głębokość nakładki

drzwi; Obróć przednią śrubę , aby wyregulować szczelinę między drzwiami

a szafką; Obróć śrubę mimośrodową , aby zwolnić płytę montażową z

szafki, umożliwiając przesuwanie drzwi w górę i w dół.



VEVOR[®]

TOUGH TOOLS, HALF PRICE

Wsparcie techniczne i certyfikat gwarancji
elektronicznej www.vevor.com/support

VEVOR[®]

TOUGH TOOLS, HALF PRICE

Technische ondersteuning en e-garantiecertificaat www.vevor.com/support


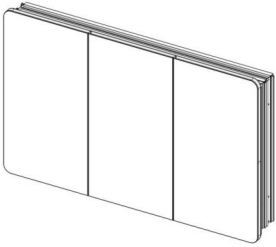

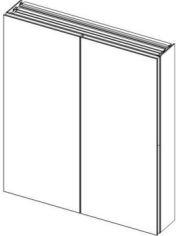
SPIEGELKAST

**MODEL: ML14X24-1 / ML16X24-1 / ML16.5X27.5-1 /
ML20X30-1 / ML24X30-1 / ML40X25.5-3 / ML26X30-2**

Wij streven er voortdurend naar om u gereedschappen tegen concurrerende prijzen te leveren.

"Save Half", "Half Price" of andere soortgelijke uitdrukkingen die wij gebruiken, geven alleen een schatting van de besparingen die u kunt behalen door bepaalde gereedschappen bij ons te kopen in vergelijking met de grote topmerken en betekent niet noodzakelijkerwijs dat alle categorieën gereedschappen die wij aanbieden, worden gedekt. Wij herinneren u eraan om zorgvuldig te controleren of u daadwerkelijk de helft bespaart in vergelijking met de grote topmerken wanneer u een bestelling bij ons plaatst.

VEVOR[®]**SPIEGELKAST**

MODEL		MODEL	
ML14X24-1		ML40X25.5-3	
ML16X24-1 ML16.5X27.5-1 ML20X30-1 ML24X30-1		ML26X30-2	

HULP NODIG? NEEM CONTACT MET ONS OP!

Heeft u vragen over het product? Heeft u technische ondersteuning nodig? Neem dan gerust contact met

ons op: **Technische ondersteuning en E-garantiecertificaat**
www.vevor.com/support

Dit is de originele instructie, lees alle handleidingen zorgvuldig door voordat u het product gebruikt. VEVOR behoudt zich een duidelijke interpretatie van onze gebruikershandleiding voor. Het uiterlijk van het product is afhankelijk van het product dat u hebt ontvangen. Vergeef ons dat we u niet opnieuw zullen informeren als er technologie- of software-updates voor ons product zijn.



Waarschuwing - Om het risico op letsel te verminderen, moet de gebruiker de instructies lezen handleiding zorgvuldig door.

VEILIGHEID & WAARSCHUWINGEN

WAARSCHUWING

Er bestaat gevaar voor persoonlijk letsel. De spiegel moet goed geaard worden.

Totale / maximale schapbelasting 34 lbs / 15,2 kg.

Gebruik dit meubilair alleen voor het beoogde doel, zoals beschreven in deze instructies.

Gebruik geen hulpstukken die niet door de fabrikant zijn aanbevolen. Laat ze nooit vallen of steek ze er nooit in elk object in een opening. Niet buiten gebruiken.

Geschikt voor badkamers en niet-badkamers/droge ruimtes.

Sla niet met harde of puntige voorwerpen op het spiegelglas.

Volg deze stappen om de spiegel schoon te maken:

1. Gebruik een zachte, niet-schurende doek om de spiegel schoon te maken. Vermijd het gebruik van ruwe of schurende stoffen die het oppervlak kunnen beschadigen.
2. Gebruik geen schoonmaakmiddelen die irritatie of schade aan de huid kunnen veroorzaken. spiegelafwerking. Gebruik in plaats daarvan een van de aanbevolen reinigingsmiddelen om vuil en vuil.

BEWAAR DEZE INSTRUCTIES

PARAMETERLIJST


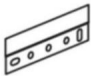
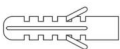


Model	Breedte x Hoogte	Deurkleur	Spiegel	Installatie
ML14X24-1	14ÿX24ÿ	1PCS Zwart 2PCS		oppervlak gemonteerd of verzonken berg
ML16X24-1	16ÿX24ÿ	1PCS Zwart 1PCS		
ML16.5X27.5-1	16.5ÿX27.5ÿ	1PCS Zwart 1PCS		
ML20X30-1	20ÿX30ÿ	1 STUKS Zwart 1 STUKS		
ML24X30-1	24ÿX30ÿ	1 STUKS Zwart 1 STUKS		
ML40X25.5-3	40ÿX25.5ÿ	3PCS Zwart 3PCS		
ML26X30-2	26ÿX30ÿ	2PCS Zwart 7PCS		

ONDERDELENLIJST

Controleer bij het uitpakken van dit product of de hieronder vermelde onderdelen aanwezig zijn en

Controleer zorgvuldig op eventuele schade die tijdens het transport is ontstaan.

Probeer het product niet in elkaar te zetten of te gebruiken als een onderdeel ontbreekt of beschadigd is.

Model	 Kastje	 Montage Haakjes	 Uitbreiding Buis	 Zelftappend Schroef	 Plug
ML14X24-1	1	2	8	8	8
ML16X24-1	1	2	8	8	16
ML16.5X27.5-1	1	2	8	8	12
ML20X30-1	1	2	8	8	16
ML24X30-1	1	2	8	8	24
ML40X25.5-3	1	2	8	8	8
ML26X30-2	1	2	8	8	8

INSTALLATIEMETHODE

VOOR DE INSTALLATIE

Om de beste ervaring te garanderen, lees en volg de instructies zorgvuldig

Lees de onderstaande instructies aandachtig door voordat u het product monteert en installeert.

1. Belangrijke veiligheidsinstructies:

Montage door twee of meer volwassenen wordt sterk aanbevolen, om een goede werking te garanderen. installatie.

Voordat u onderdelen installeert, toevoegt of wijzigt, moet u ervoor zorgen dat de bevestigingsmaterialen goed vastzitten. de locatie het gewicht van het gehele armatuur kan dragen (bijvoorbeeld massieve stenen of bakstenen muren).

Om letsel te voorkomen, moet de spiegel volgens de meegeleverde instructies worden geïnstalleerd.

2. Voormontage:

Controleer het product direct na ontvangst op eventuele transportschade of ontbrekende onderdelen.

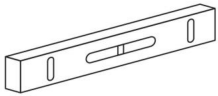
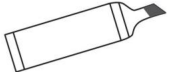
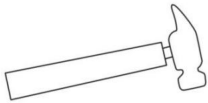
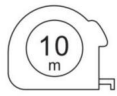
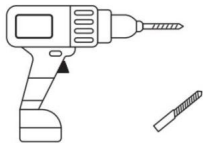


onderdelen.

3. Voor de installatie

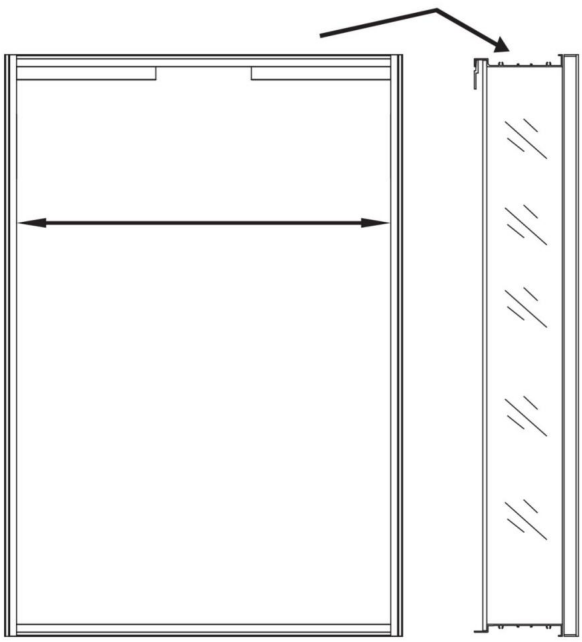
Controleer of de spiegel goed werkt.

1. OPPERVLAKTE MONTAGE

Installatiegereedschappen (de volgende gereedschappen zijn niet bij het pakket inbegrepen, u moet ze zelf installeren)
(zelf bereiden)

<p>Niveau liniaal</p> 	<p>Marker</p> 	<p>Hamer</p> 	<p>Meetlint</p> 
<p>Elektrische boormachine</p> 	<p>Kruiskopschroevendraaier</p> 	<p>Veiligheidsbril</p> 	

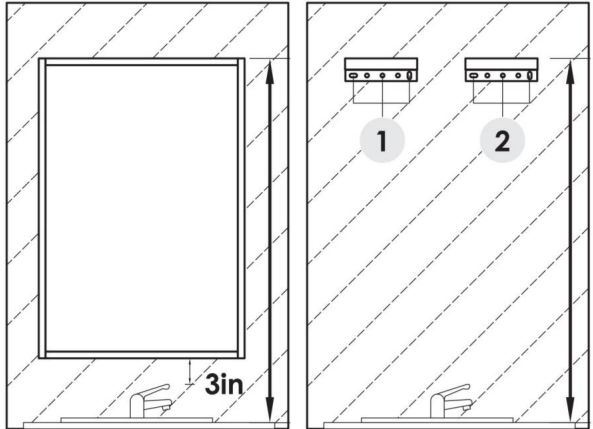
1. Plaats de 1 stuks montagebeugel op de sleuf, meet de afstand tussen de 2 zijden van de kastje .



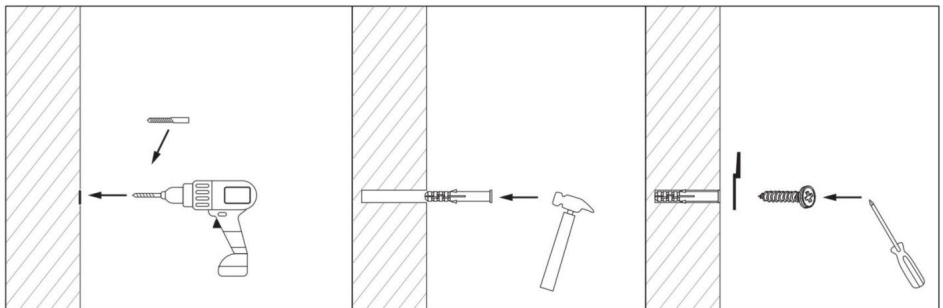
2. Plaats de spiegel

Kast tegen de muur en markeer de plaatsing van de kast. Trek een lijn op de muur met een niveau en markering om aan te geven waar de bovenkant van de kast is en markeer de plekken (ÿÿ) voor de onderste haakjes.

LET OP: Hang de kast minimaal 3 inch boven de kraan.



3. Gebruik een elektrische boormachine om gaten te boren op de gemarkeerde plekken (ÿ) en bevestig vervolgens de 6 muurankers met een hamer (ÿ).

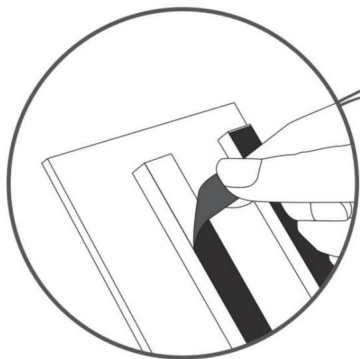
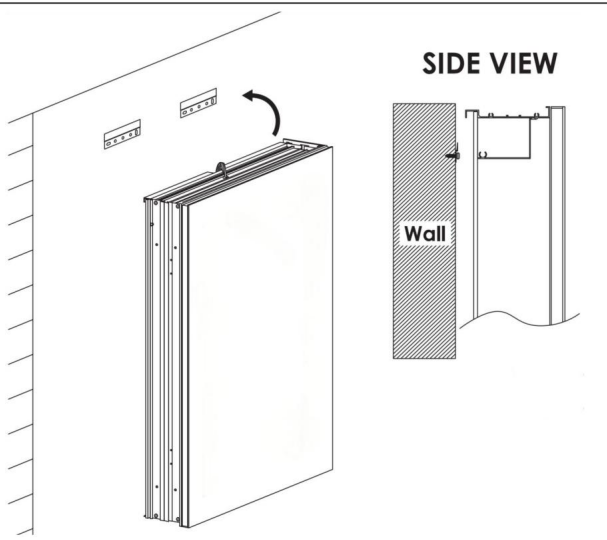


Thickness Of Wall:	Recommended Drill Bite:
>5/8" (16mm)	5/16"(8mm) drill bit, drilling depth in 1 31/32"(50mm) 
5/16" (8) - 5/8" (16mm)	25/64"(10mm) drill bit 
<5/16" (8mm)	Unapplicable

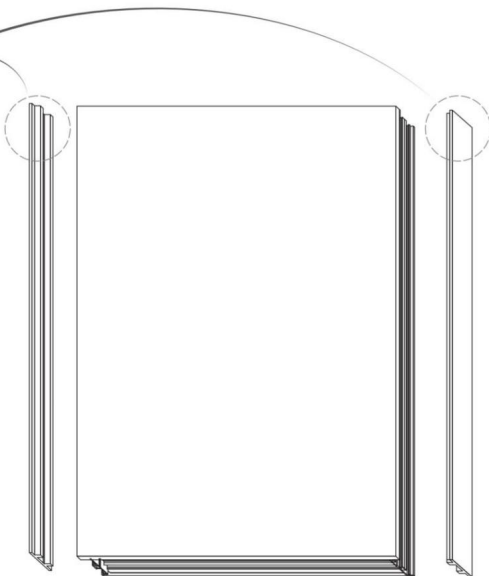
LET OP: Draag een veiligheidsbril en let op uw veiligheid tijdens het boren.

4. Aan de muur gemonteerd
spiegelkast.

**LET OP: De kast kan
ondersteboven worden gehangen
om te wisselen tussen links en
rechter deuropeningen.**

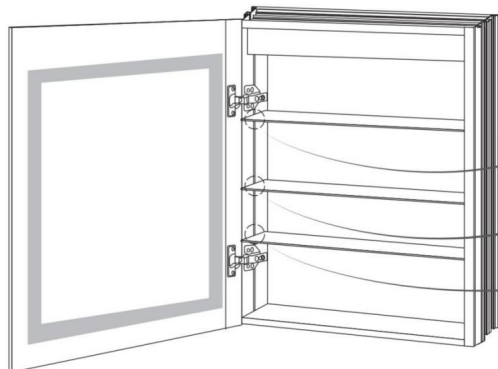


Tear off the adhesive at the
2 side of the mirror cabinet
and stick it to the side of the
aluminum surface.



OPMERKING: Deze stap is alleen voor model: **ML40X25.5-3.**

Using the +screwdriver to adjusting the tightness of the screws on the shelves.



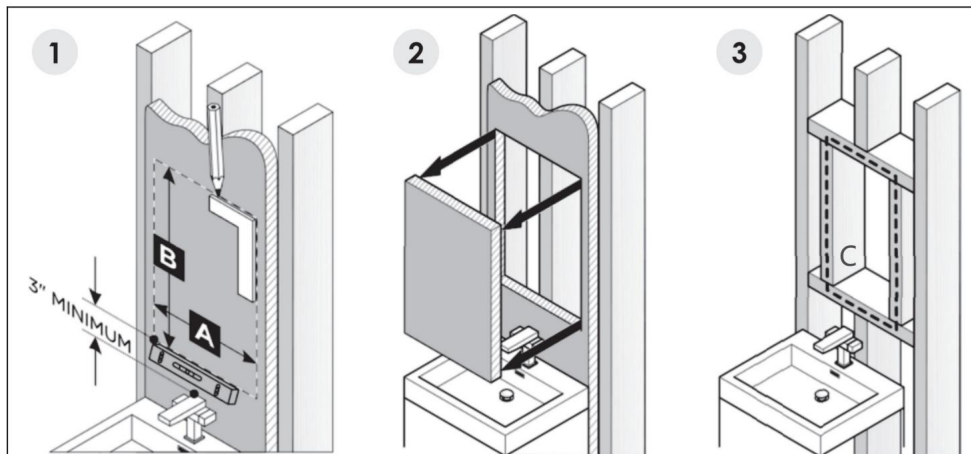
OPMERKING: Deze stap is alleen voor model: **ML14X24-1 / ML40X25.5-3 / ML26X30-2.**

2. INBOUWINSTALLATIE

1. Maak een omtrek voor de kast (ÿ), snijd de gemarkeerde omtrek door de gipsplaat (ÿ) en omlijst de uitsparing (ÿ).

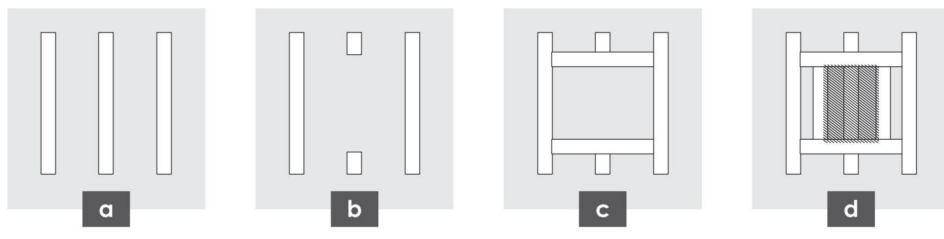
	A	B	C
ML14X24-1	13,5 inch (342 mm)	23,6 inch (600 mm)	4,2 inch (106 mm)
ML16X24-1	14,8ÿ(376mm)	20ÿ(508mm)	3,5 inch (88 mm)
ML16.5X27.5-1	15,3 inch (388 mm)	23,9 inch (608 mm)	3,5 inch (88 mm)
ML20X30-1	18,8 inch (477 mm)	26ÿ(660mm)	3,5 inch (88 mm)
ML24X30-1	23,2 inch (590 mm)	26ÿ(661mm)	3,5 inch (88 mm)
ML40X25.5-3	39,6 inch (1006 mm)	22,8 inch (578 mm)	4,2 inch (106 mm)
ML26X30-2	25,5 inch (648 mm)	29,6 inch (752 mm)	4,2 inch (106 mm)

OPMERKING: Stel voor dat u de maat 5-10 mm groter maakt dan A, B en C.

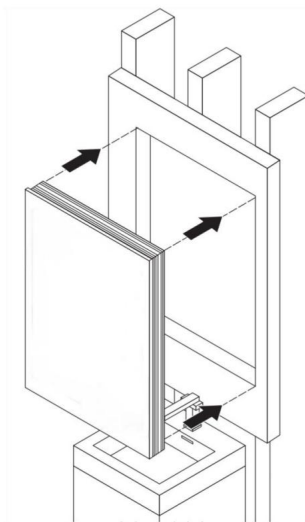


- a. Markeer de middelste stud;
- b. Zaag deze voor de kast om op te rusten;
- c. Voeg 2 extra studs toe aan de boven- en onderkant van de opening ter ondersteuning het kabinet;
- d. Twee extra noppen aan beide kanten om de kast aan vast te zetten.

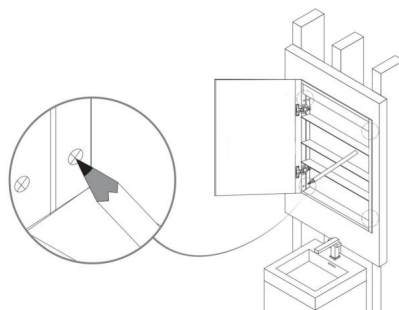
4 STAPPEN OM DE UITSNEDE OPENING IN TE KADEREN



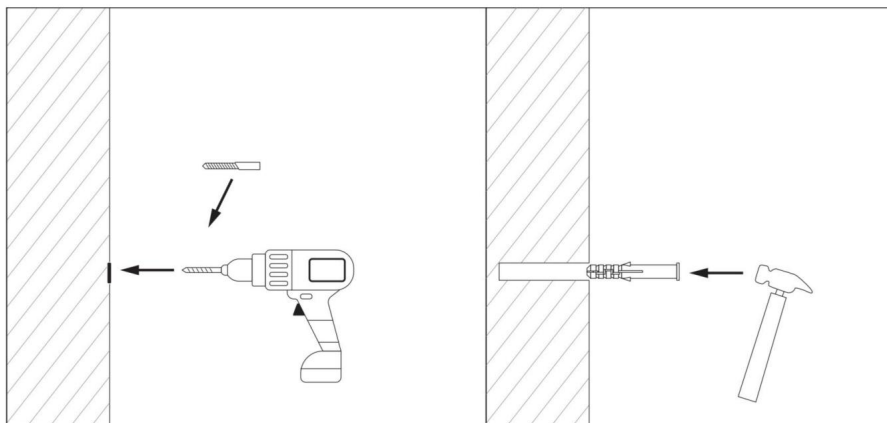
1. Plaats de kast in de uitsparing opening.



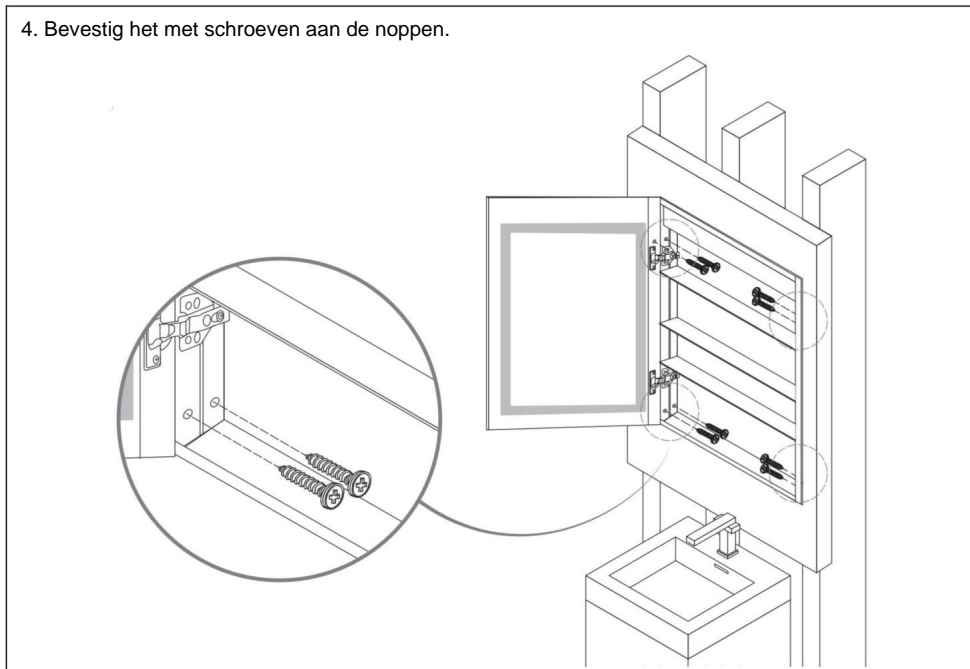
2. Gebruik een potlood om het punt vast te stellen.



3. Maak gaten op de gemarkeerde punten en sla de expansiebuis in de gaten.



4. Bevestig het met schroeven aan de noppen.



INBOUWINSTALLATIE

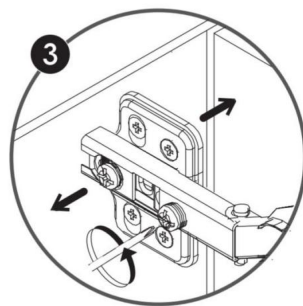
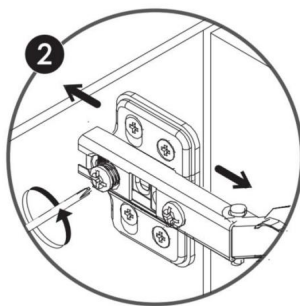
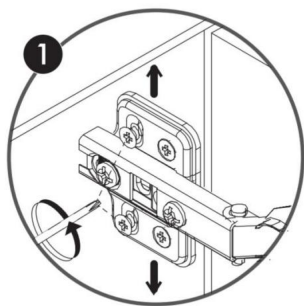
Open het "DTC"-klepje in de richting van de pijl.

Draai aan schroef \ddot{y} om de diepte van de deurbekleding aan te

passen; Draai aan de voorste schroef \ddot{y} om de opening tussen de deur en de kast aan

te passen; Draai aan de excentrische schroef \ddot{y} om de montageplaat van de kast los

te maken, zodat de deur omhoog en omlaag kan worden bewogen.



VEVOR®

TOUGH TOOLS, HALF PRICE

Technische ondersteuning en e-
garantiecertificaat www.vevor.com/support

VEVOR®

TOUGH TOOLS, HALF PRICE


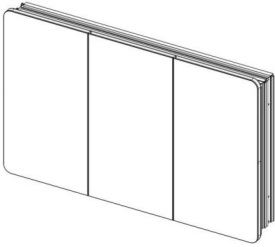

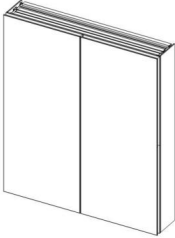
Teknisk support och e-garanticertifikat www.vevor.com/support

SPEGEL SKÅP

**MODELL: ML14X24-1 / ML16X24-1 / ML16.5X27.5-1 /
ML20X30-1 / ML24X30-1 / ML40X25.5-3 / ML26X30-2**

Vi fortsätter att vara engagerade i att ge dig verktyg till konkurrenskraftiga priser. "Spara hälften", "halva priset" eller andra liknande uttryck som används av oss representerar bara en uppskattning av besparingar du kan dra nytta av att köpa vissa verktyg hos oss jämfört med de stora toppmärkena och betyder inte nödvändigtvis att täcka alla kategorier av verktyg som erbjuds av oss. Du påminns vänligen om att noggrant kontrollera när du gör en beställning hos oss om du faktiskt sparar hälften i jämförelse med de främsta stora varumärkena.

VEVOR[®]**SPEGEL SKÅP**

MODELL		MODELL	
ML14X24-1		ML40X25.5-3	
ML16X24-1 ML16.5X27.5-1 ML20X30-1 ML24X30-1		ML26X30-2	

BEHÖVER HJÄLP? KONTAKTA OSS!

Har du produktfrågor? Behöver du teknisk support? Kontakta oss gärna: **Teknisk support och e-garanticertifikat www.vevor.com/support**

Detta är den ursprungliga instruktionen, läs alla instruktioner noggrant innan du använder den. VEVOR reserverar sig för en tydlig tolkning av vår användarmanual. Utseendet på produkten är beroende av den produkt du fått. Ursäkta oss att vi inte kommer att informera dig igen om det finns någon teknik eller mjukvaruuppdateringar på vår produkt.



Varning - För att minska risken för skada måste användaren läsa instruktionerna handbok noggrant.

SÄKERHET OCH VARNINGAR

VARNING

Risk för personskada, spegeln måste vara ordentligt jordad.

Total / Maximal hyllbelastning 34lbs / 15,2kg.

Använd endast denna inredning för den avsedda användningen enligt beskrivningen i dessa instruktioner. Do använd inte tillbehör som inte rekommenderas av tillverkaren. Tappa eller sätt aldrig in något föremål in i någon öppning. Använd inte utomhus.

Lämplig för badrumszoner och icke-badrum/torra områden.

Undvik att använda hårda eller spetsiga föremål för att slå mot spegelglaset.

Följ dessa steg när du rengör spegeln:

1. Använd en mjuk, icke-nötande trasa för att rengöra spegeln. Undvik att använda grova eller slipande medel material som kan skada ytan.
2. Använd inga rengöringsmedel som kan orsaka irritation eller skada spegelns finish. Använd istället någon av de rekommenderade rengöringsmedlen för att ta bort smuts och smuts.


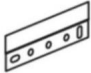
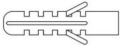


SPARA DESSA INSTRUKTIONER

PARAMETERLISTA

Modell	BxH	Dörrfärg		Spiegel	Installation
ML14X24-1	14ÿX24ÿ	1PCS Svart	2PCS		yta monterad eller försänkt montera
ML16X24-1	16ÿX24ÿ	1 STK Svart	1 STK		
ML16.5X27.5-1	16.5ÿX27.5ÿ	1PCS Svart	1PCS		
ML20X30-1	20ÿX30ÿ	1 STK Svart	1 STK		
ML24X30-1	24ÿX30ÿ	1 STK Svart	1 STK		
ML40X25.5-3	40ÿX25,5ÿ	3PCS Svart	3PCS		
ML26X30-2	26ÿX30ÿ	2PCS Svart	7PCS		

DELLISTA

När du packar upp denna produkt, se till att delarna som anges nedan ingår och inspektera noggrant för eventuella skador som kan ha uppstått under transporten. Gör inte det försök att montera eller använda produkten om någon del saknas eller är skadad.

Modell	 Skåp	 Montering Fästen	 Expansion Rör	 Självgängande Skruva	 Plugg
ML14X24-1	1	2	8	8	8
ML16X24-1	1	2	8	8	16
ML16.5X27.5-1	1	2	8	8	12
ML20X30-1	1	2	8	8	16
ML24X30-1	1	2	8	8	24
ML40X25.5-3	1	2	8	8	8
ML26X30-2	1	2	8	8	8

INSTALLATIONSMETOD

INNAN INSTALLATION

För att säkerställa den bästa upplevelsen, läs noggrant och följ instruktionerna nedan innan du monterar och installerar produkten.

1. Viktiga säkerhetsinstruktioner:

Montering av två eller flera vuxna rekommenderas starkt för att säkerställa korrekt installation.

Innan du installerar, lägger till eller ändrar några komponenter. Se till att fixeringen placering kan bära vikten av hela armaturen (t.ex. massiva sten- eller tegelväggar).

För att förhindra skador måste spegeln installeras enligt anvisningarna.

2. Förmontering:

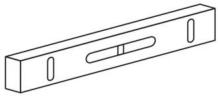
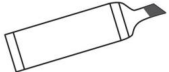
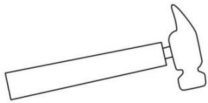
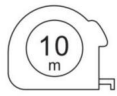
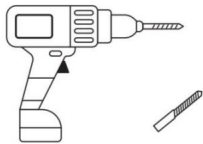


Inspektera produkten omedelbart efter mottagandet för eventuella transportskador eller saknade delar.

3. Före installation

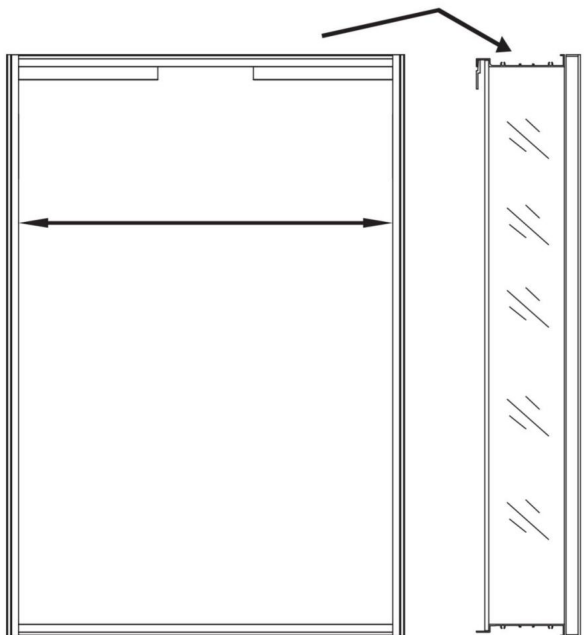
Kontrollera och se till att spegeln fungerar korrekt.

1. INSTALLATION FÖR YTMONTERING

Installationsverktyg (följande verktyg ingår inte i paketet, du behöver förbered dem själv)

Nivå linjal 	Markör 	Hammare 	Måttband 
Elektrisk bormaskin 	Phillips skruvmejsel 	Skyddsglasögon 	

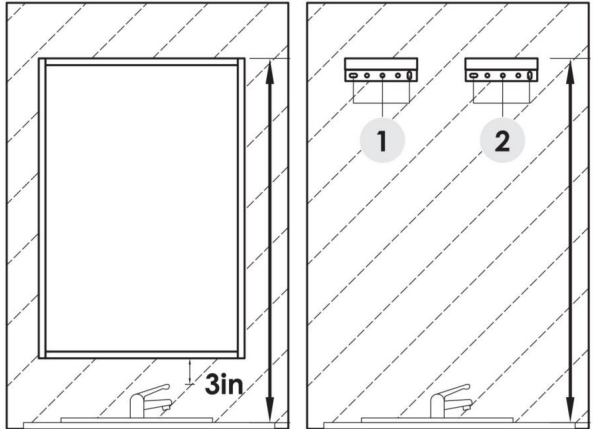
1. Placera 1 st monteringsfäste på plats, mät avståndet mellan 2 sidan av skåp .



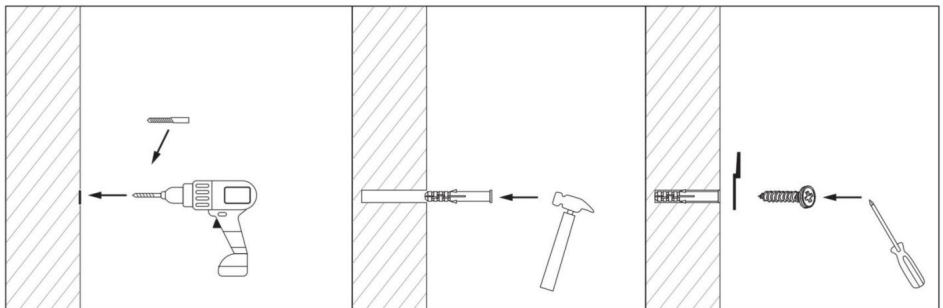
2. Placera spegeln

Skåp mot vägg och markera placeringen av skåpet. Dra ett streck på väggen med en nivå och markör för att indikera var skåpets övre är och markera fläckar (ÿÿ) för nedre fästen.

OBS: Vänligen häng upp skåp minst 3 tum ovanför kranen.



3. Använd en elektrisk borrhör för att slå hål på de markerade ställena (ÿÿ), applicera sedan de 6 väggankarna med en hammare (ÿÿ).



Thickness Of Wall:	Recommended Drill Bite:
>5/8" (16mm)	5/16"(8mm) drill bit, drilling depth in 1 31/32"(50mm) 
5/16" (8) - 5/8" (16mm)	25/64"(10mm) drill bit 
<5/16" (8mm)	Unapplicable

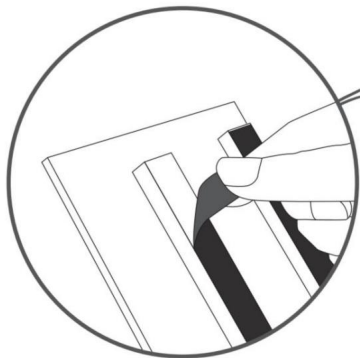
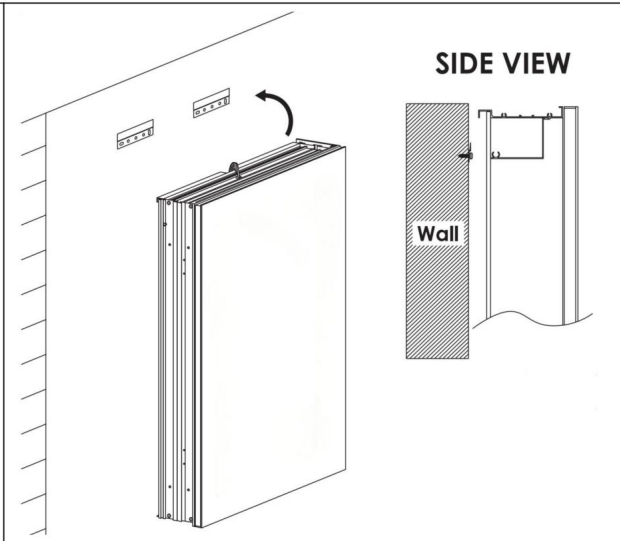
OBS: Bär skyddsglasögon och var uppmärksam på din säkerhet när du borrar.

4. Väggh monterad
spegelskåp.

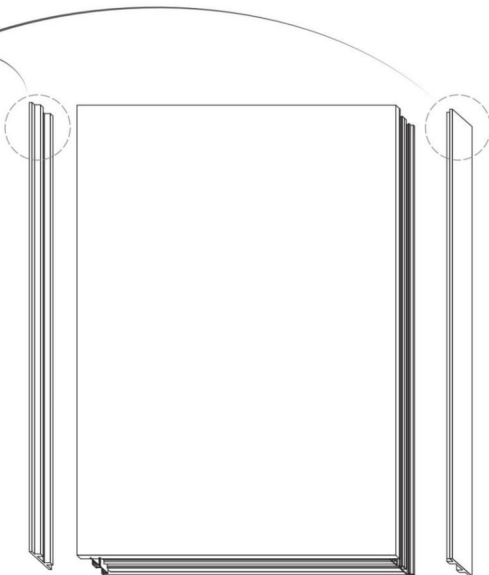
OBS: Skåpet kan

**hängas upp och ner för att växla
mellan vänster och**

höger dörröppningar.

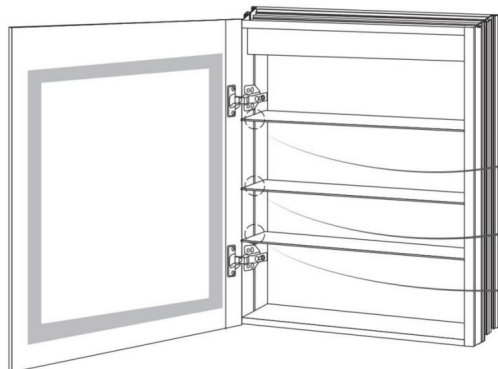


Tear off the adhesive at the
2 side of the mirror cabinet
and stick it to the side of the
aluminum surface.



OBS: Steget bara för modell: ML40X25.5-3.

Using the +screwdriver to adjusting the tightness of the screws on the shelves.



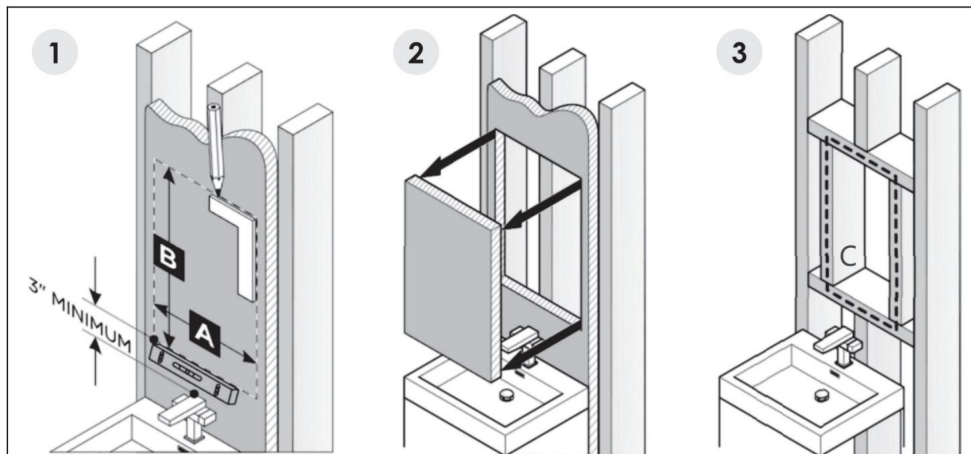
OBS: Steget bara för modell: ML14X24-1 / ML40X25.5-3 / ML26X30-2.

2. INSTALLATION AV UPPBYGGNING

1. Gör en kontur för skåpet (ÿ), skär den markerade omkretsen genom gippskivor (ÿ) och rama in urskärningsöppningen (ÿ).

	A	B	C
ML14X24-1	13,5 tum (342 mm)	23,6 tum (600 mm)	4,2 tum (106 mm)
ML16X24-1	14,8 tum (376 mm)	20 tum (508 mm)	3,5 tum (88 mm)
ML16.5X27.5-1	15,3 tum (388 mm)	23,9 tum (608 mm)	3,5 tum (88 mm)
ML20X30-1	18,8 tum (477 mm)	26 tum (660 mm)	3,5 tum (88 mm)
ML24X30-1	23,2 tum (590 mm)	26 tum (661 mm)	3,5 tum (88 mm)
ML40X25.5-3	39,6 tum (1006 mm)	22,8 tum (578 mm)	4,2 tum (106 mm)
ML26X30-2	25,5 tum (648 mm)	29,6 tum (752 mm)	4,2 tum (106 mm)

OBS: Föreslå 5-10 mm större än AÿBÿC.



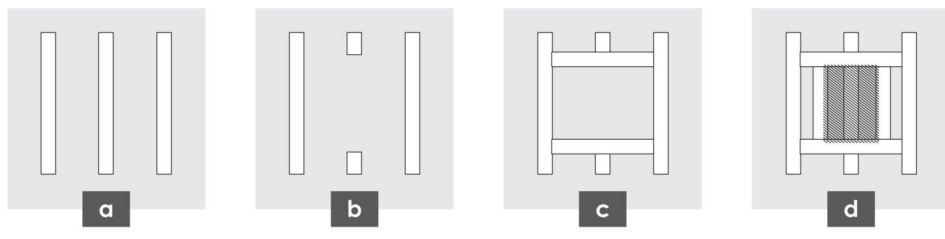
a. Markera mittbulten; b. Såg

den för skåp att vila på; c. Lägg till

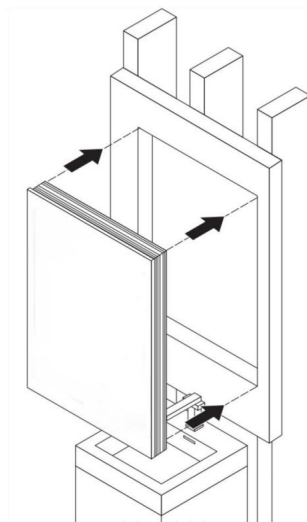
ytterligare 2 dubbar på toppen och i botten av öppningen för att stödja skåpet;

d. Ytterligare två dubbar på båda sidor för att skåpet ska fästas på.

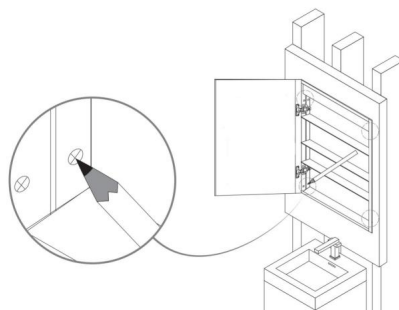
4 STEG FÖR ATT RAMA IN UTSLUTNINGSÖPPNINGEN



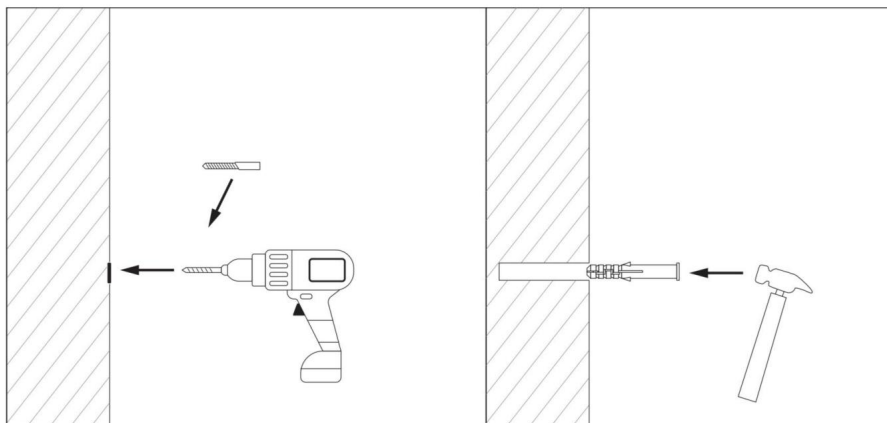
1. Placera skåpet i urtaget
öppning.



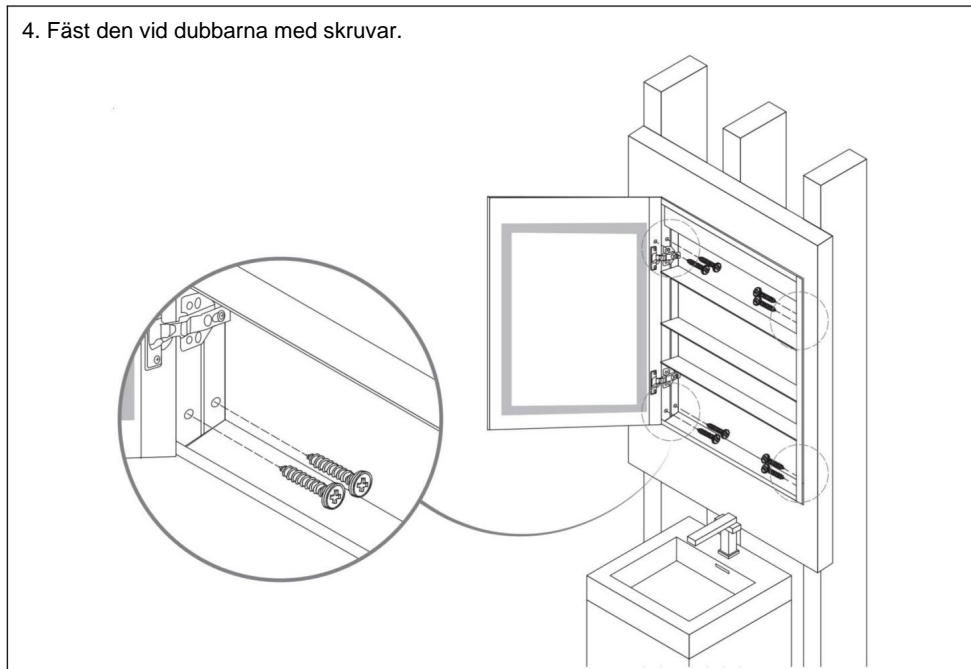
2. Använd en penna för att ställa in punkten.



3. Slå hål på markerade punkter och slå in expansionsröret i hålen.



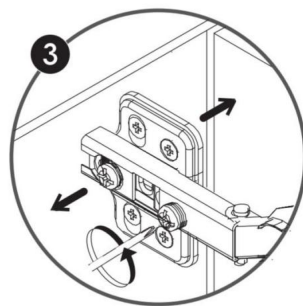
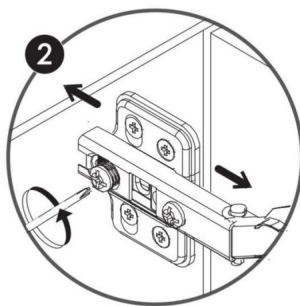
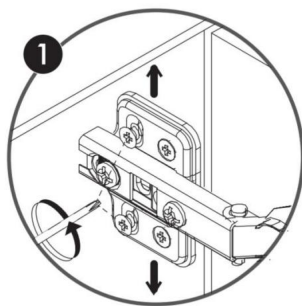
4. Fäst den vid dubbarna med skruvar.



INSTALLATION AV UPPBYGNING

Öppna locket "DTC" i pilens riktning.

Vrid skruven \ddot{y} för att justera djupet på dörröverlägget; Vrid den främre skruven \ddot{y} för att justera avståndet mellan dörren och skåpet; Vrid den excentriska skruven \ddot{y} för att lossa monteringsplattan från skåpet, så att dörren kan flyttas upp och ner.



VEVOR®

TOUGH TOOLS, HALF PRICE

Teknisk support och e-garanticertifikat

www.vevor.com/support