

Garbage Disposal

Installation Instructions

Triturador de residuos de alimentos

Instrucciones de instalación

Broyeur de déchets

Instructions d'installation



Scan QR code to view installation video.

Escanee el código QR para ver un video de la instalación.

Balayer le code QR pour voir une vidéo de cette installation.



Model and Warranty Length (Years)/Modelo y duración de la garantía (años)/Modèle et durée de la garantie (années)

Power 700	5	Evolution .75HP	8	Evolution 1300	9
Power .75HP	6	Evolution 35ss	8	Evolution 1.0HP	10
Power 900	6	Evolution 1100	8	Evolution 55ss	10
Power 15ss	6	Evolution Septic Guard	8	Evolution 1500	10
Power 25ss	7	Evolution Cover Control	8	PRO 750	10
Power 1.0HP	7	Evolution 45ss	9	PRO Cover Control	10
Contractor 333	7			PRO 1000	11
Contractor 1000	8			PRO 1250	12



1-800-558-5700



262-233-2231

©Registered trademark/TM Trademark of InSinkErator | ©2023 All rights reserved.

©Marca registrada/TM Marca comercial de InSinkErator | ©2023 Todos los derechos reservados.

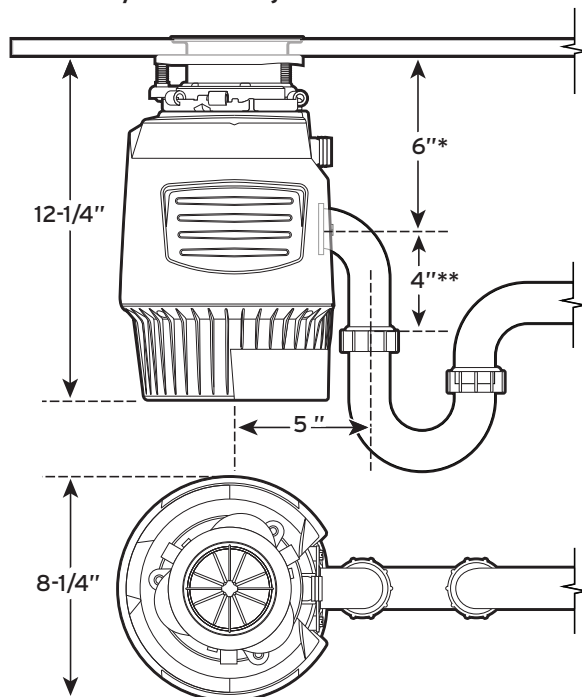
©Marque déposée/TM Marque de commerce de InSinkErator | ©2023 Tous droits réservés.

Dimensions/Dimensiones/Dimensions

For curved discharge tube

Para tubos de descarga curvos

Pour les tuyaux de vidange courbés



*Distance from bottom of sink to center line of disposer outlet.
Add 1/2" when stainless steel sinks are used.

**Length of tailpipe from center line of disposer outlet to end of tailpipe.

Note: For Cover Control Model dimensions—see Cover Control ICU.

*Distancia desde el fondo del fregadero hasta la línea central de la salida de descarga. Añada 1/2" (1,25 cm) si tiene un fregadero de acero inoxidable.

**Largo del tubo de descarga desde la línea central de la salida de descarga hasta el extremo del tubo de descarga.

Nota: para ver las dimensiones del modelo de control de la cubierta, consulte el Manual de instalación, cuidado y uso (ICU) del control de la cubierta.

*Distance entre le bas de l'évier et la ligne centrale de la sortie du broyeur.
Ajouter 1,27 cm (1/2 po) si un évier en acier inoxydable est utilisé.

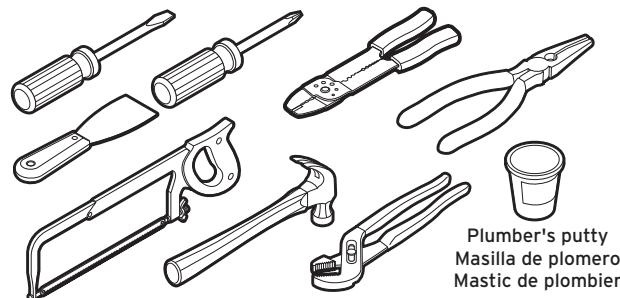
**Longueur du tuyau d'évacuation de la ligne centrale de la sortie du broyeur à l'extrémité du tuyau d'évacuation.

Remarque: Pour les dimensions du modèle avec commande de couvercle, voir le guide d'installation, d'entretien et d'utilisation du couvercle.

Tools and Materials Needed (Not Included)

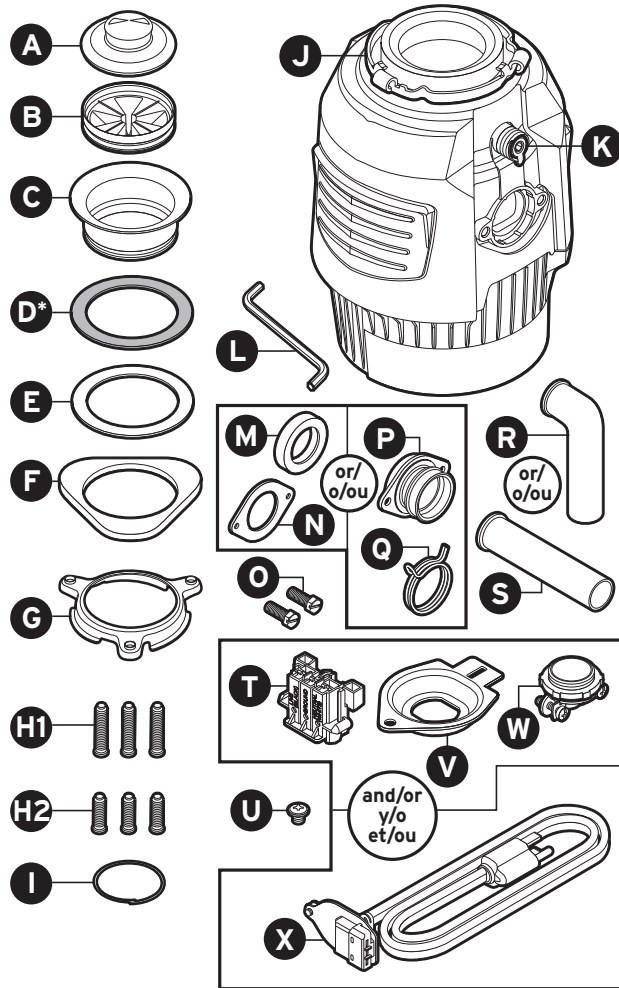
Herramientas y materiales necesarios (No incluidos)

Outils et pièces nécessaires (Non compris)



Plumber's putty
Masilla de plomero
Mastic de plombier

Includes/Incluye/Comprend



- | | | |
|------------------------|----------------------------------|------------------------------|
| A. Stopper | J. Lower Mounting Ring | R. Discharge Tube (curved) |
| B. Sink Baffle | K. Dishwasher Inlet Plug | S. Discharge Tube (straight) |
| C. Sink Flange | L. Wrenchette | T. EZ Connect Adapter |
| D. Rubber Sink Gasket* | M. Tailpipe Gasket | U. Ground Screw |
| E. Fiber Gasket | N. Flange | V. Cover Plate |
| F. Backup Flange | O. Bolts | W. Cable Strain Relief |
| G. Mounting Ring | P. Anti-Vibration Tailpipe Mount | X. EZ Connect Power Cord |
| H1. 1 1/2" Screws | Q. Spring Clamp | |
| H2. 1 1/8" Screws | | |
| I. Snap Ring | | |

*Specific models only

- | | | |
|-----------------------------------|--|--|
| A. Tapón | I. Anillo de cierre | R. Tubo de descarga (curva) |
| B. Deflector del fregadero | J. Anillo de montaje inferior | S. Tubo de descarga (derecha) |
| C. Brida del fregadero | K. Tapa de la entrada del lavavajillas | T. Adaptador EZ Connect |
| D. Junta de goma del fregadero* | L. Llave pequeña | U. Tornillo a tierra |
| E. Junta de fibra | M. Junta Tailpipe | V. Placa protectora |
| F. Brida de apoyo | N. Brida | W. Alivio de tensión de cable |
| G. Anillo de montaje | O. Pernos | X. Montaje de cable de alimentación EZ Connect |
| H1. Tornillos de 1-1/2" (3,81 cm) | P. Anti-Vibration Tailpipe Mount | |
| H2. Tornillos de 1-1/8" (2,85 cm) | Q. Abrazadera del soporte | |

*Solo para modelos específicos

- | | | |
|---------------------------------|---------------------------------------|-------------------------------------|
| A. Bouchon | J. Anneau de montage inférieur | R. Tuyau de vidange (courbé) |
| B. Déflecteur d'évier | K. Bouchon d'entrée du lave-vaisselle | S. Tuyau de vidange (droit) |
| C. Collet d'évier | L. Petite clé | T. Adaptateur EZ Connect |
| D. Joint d'évier en caoutchouc* | M. Joint du tuyau d'évacuation | U. Vis de mise à la terre |
| E. Joint fibreux | N. Brida | V. Plaque du couvercle |
| F. Bride de retenue | O. Boulons | W. Collier de câble |
| G. Anneau de montage | P. Anti-Vibration Tailpipe Mount | X. Cordon d'alimentation EZ Connect |
| H1. Vis de 3,81 cm (1 1/2 po) | Q. Bride à ressort | |
| H2. Vis de 2,85 cm (1 1/8 po) | | |
| I. Jonc de blocage | | |

*Certains modèles uniquement

Safety Information/Información de seguridad/Informations sur la sécurité

▲ DANGER indicates a hazardous situation which, if not avoided, will result in death or serious injury.

▲ WARNING indicates a hazardous situation which, if not avoided, could result in death or serious injury.

▲ CAUTION indicates a hazardous situation which, if not avoided, could result in minor or moderate injury.

NOTICE is used to address practices not related to personal injury.

SAFETY INSTRUCTIONS (or equivalent) signs indicate specific safety related instructions or procedures.

▲ PELIGRO indica una situación riesgosa que, si no se evita, provocará lesiones graves o incluso la muerte.

▲ ADVERTENCIA indica una situación riesgosa, la cual, si no se evita, puede ocasionar lesiones graves o incluso la muerte.

▲ PRECAUCION indica una situación riesgosa, la cual, si no se evita, puede provocar heridas leves o moderadas.

AVISO hace referencia a prácticas que no presentan riesgos de generar lesiones personales.

PARA SU SEGURIDAD (o equivalentes) son señales que designan instrucciones o procedimientos específicos de seguridad.

▲ DANGER indique une situation dangereuse qui, si elle n'est pas évitée, entraînera la mort ou une blessure grave.

▲ AVERTISSEMENT indique une situation dangereuse qui, si elle n'est pas évitée, pourrait entraîner la mort ou une blessure grave.

▲ MISE EN GARDE indique une situation dangereuse qui, si elle n'est pas évitée, pourrait entraîner une blessure mineure ou modérée.

AVIS est utilisé pour décrire des pratiques qui ne sont pas liées à des blessures.

DIRECTIVES DE SECURITE (ou l'équivalent) ces panneaux indiquent des directives ou des procédures concernant spécifiquement la sécurité.

▲ WARNING Read these instructions carefully. Failure to follow the Installation, Operating and User-Maintenance Instructions may result in personal injury, water leaks, or property damage.

▲ WARNING SHOCK HAZARD
Turn off electric power at fuse box before beginning installation.

NOTICE

• **Risk of property damage.** Do not use plumbers putty on any disposer connection other than the sink flange. Do not use thread sealants or pipe dope.

• **Risk of property damage.** If connecting a dishwasher, the dishwasher inlet plug **MUST** be removed or the dishwasher may overflow. See step 25.

▲ ADVERTENCIA Lea atentamente estas instrucciones. Si no sigue las instrucciones de mantenimiento para el usuario, de funcionamiento y de instalación puede provocar lesiones personales, fugas de agua o daños materiales.

▲ ADVERTENCIA, PELIGRO DE DESCARGA ELÉCTRICA
Desconecte el suministro eléctrico desde la caja de fusibles antes de empezar la instalación.

AVIS

• **Risque de dommages matériels.** Ne pas utiliser de mastic de plombier sur des raccords du broyeur, sauf sur le collet de l'évier. Ne pas utiliser des pâtes d'étanchéité pour raccords filetés ou de pâte lubrifiante.

• **Riesgo de daños a la propiedad.** Pour raccorder un lave-vaisselle, le bouchon d'entrée du lave-vaisselle **DOIT** être retiré pour ne pas risquer un débordement du lave-vaisselle. Voir l'étape 25.

▲ AVERTISSEMENT Lire ces instructions avec soin. Le non-respect des instructions d'installation, d'utilisation et d'entretien par l'utilisateur peut entraîner des blessures, des fuites d'eau ou des dommages matériels.

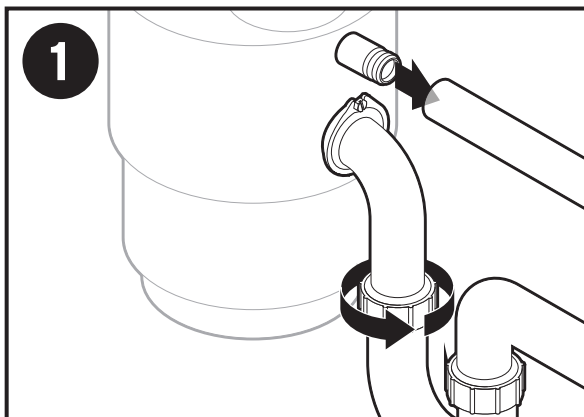
▲ AVERTISSEMENT DANGER D'ÉLECTROCUTION Couper l'alimentation électrique au boîtier de fusibles avant de commencer l'installation.

AVIS

• **Risque de dommages matériels.** Ne pas utiliser de mastic de plombier sur les raccords du broyeur, sauf sur le collet de l'évier. Ne pas utiliser des pâtes d'étanchéité pour raccords filetés ni de pâte lubrifiante.

• **Risque de dommages matériels.** Pour raccorder un lave-vaisselle, le bouchon d'entrée du lave-vaisselle **DOIT** être retiré pour ne pas risquer un débordement du lave-vaisselle. Voir l'étape 25.

Remove Existing Disposer/Retirer le broyeur de déchets existant/ Retirar el triturador de residuos anterior



If you are replacing an **Existing Disposer**, continue to **Step 1**.

Si tiene que reemplazar un **triturador existente**, prosiga al **Paso 1**.

En cas de remplacement d'un **broyeur existant**, passer à l'**étape 1**.

If there is **No Existing Disposer**, turn off electrical power at circuit breaker or fuse box, disconnect sink drain and skip to **Step 8**.

Si **no hay un triturador existente**, desconecte el suministro eléctrico desde el disyuntor o la caja de fusibles, desconecte el desagüe del fregadero y prosiga al **Paso 8**.

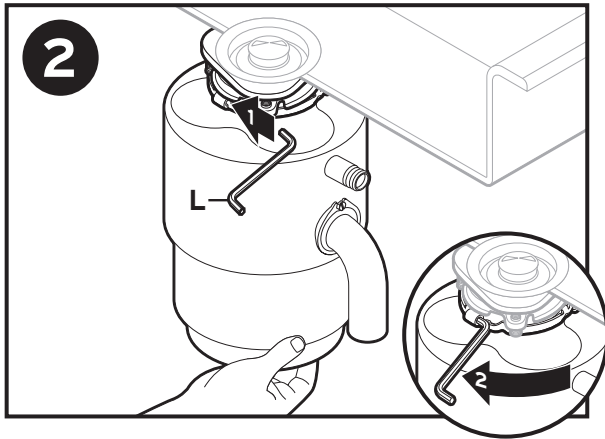
S'il n'y a **pas de broyeur existant**, couper l'alimentation électrique au niveau du boîtier de fusibles ou du disjoncteur, débrancher le drain de l'évier et passer à l'**étape 8**.

1. Turn off electrical power at circuit breaker or fuse box. Disconnect drain trap from waste discharge tube. Disconnect dishwasher if connected to the disposer.

Desconecte la energía eléctrica en la caja principal de fusibles o del disyuntor. Desconecte la trampa de desagüe del tubo de descarga de desperdicios. Desconecte el lavaplatos si está conectado al triturador.

Couper l'alimentation au tableau de distribution (retirer le fusible ou actionner le disjuncteur). Déconnecter le robinet de vidange du tube de vidange. Déconnecter le lave-vaisselle s'il est connecté au broyeur.

**Remove Existing Disposer/Retirer le broyeur de déchets existant/
Retirar el triturador de residuos anterior**



- 2.** Support disposer, (1) insert end of (L) into right side of mounting lug, and (2) turn. Disposer will fall free.

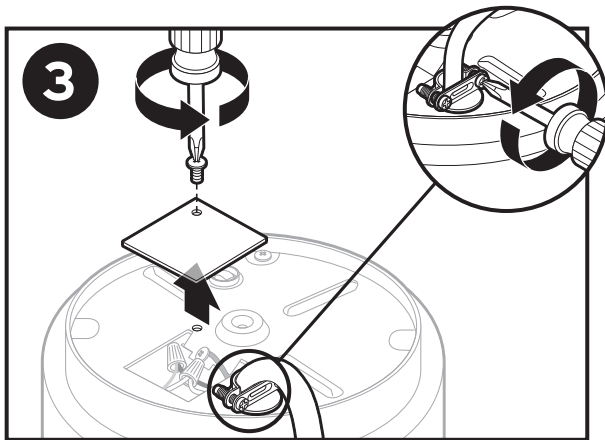
⚠ WARNING FALL HAZARD

Sostenga el triturador, inserte el extremo de (L) en el lado derecho de la aleta de montaje y gírela. El triturador se liberará.

⚠ PRECAUCION Peligro de caída

Soutenir le broyeur, insérer l'extrémité de (L) dans le côté droit de la patte de fixation et tourner. Le broyeur se détache.

⚠ MISE EN GARDE Danger de chute



- 3.** **For corded disposer,** unplug cord, remove unit. Existing power cord must not be re-used. InSinkErator EZ Connect power cord must be used. Proceed to **step 5**.

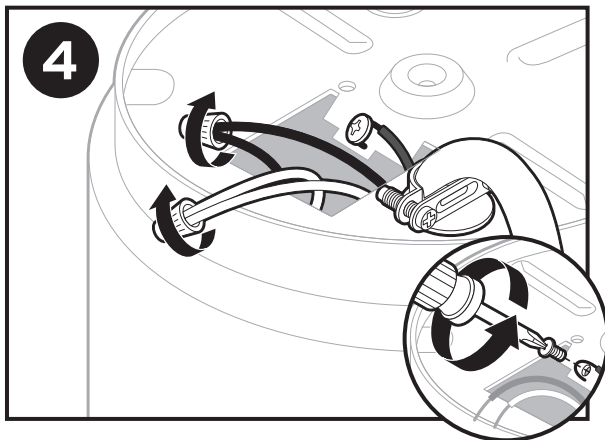
For hard-wired disposer, flip disposer over, remove electrical cover plate, loosen strain relief and proceed to **step 4**.

Para los trituradores conectados por cable, desconecte el cable y retire la unidad. El cable de alimentación existente no se debe reutilizar. Se debe utilizar un conector EZ. Prosiga al **Paso 5**.

Para los trituradores de conexión directa, voltee el triturador, retire la placa de la cubierta eléctrica y Prosiga al **Paso 4**.

Pour les broyeurs à cordon, débrancher le cordon et retirer le broyeur. Le cordon d'alimentation existant ne doit pas être réutilisé. Le cordon EZ Connect doit être utilisé. Passer à **étape 5**.

Pour les broyeurs câblés, retourner le broyeur, retirer la plaque du couvercle électrique et passer à l'**étape 4**.

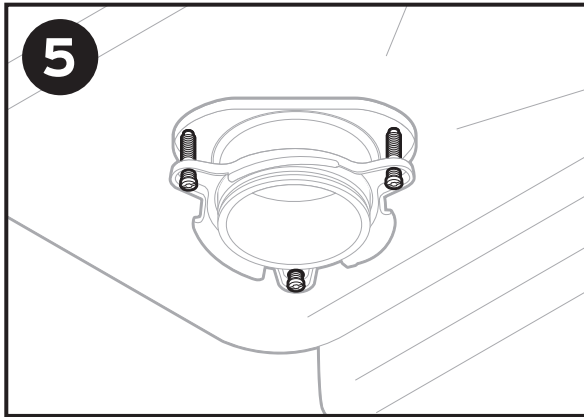


- 4.** Disconnect two disposer wires and loosen the green ground screw to remove the ground wire.

Desconecte dos suministros eléctricos y afloje el tornillo verde de conexión a tierra para quitar el cable a tierra.

Débrancher les deux fils du broyeur et desserrer la vis de mise à la terre verte pour retirer le fil de mise à la terre.

Remove Current Mounting Assembly/Retire el conjunto de montaje actual/Retrait de l'ensemble de montage existant



5. **If new disposal mounting assembly is the same**, you may choose to skip to step 12.

Note: For sinks thicker than 3/8", you will need to replace existing 1-1/2" screws with 1-1/8" screws (H2). See step 11.

Using a flathead screwdriver, loosen the 3 screws on the mounting assembly.

Si el nuevo montaje del triturador es el mismo, puede continuar con el paso 12.

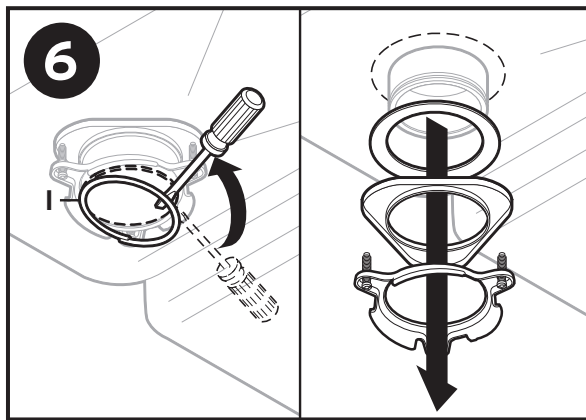
Nota: para los fregaderos con espesor mayor de 3/8" (0,95 cm), deberá reemplazar los tornillos existentes de 1 1/2" (3,81 cm) por tornillos de 1 1/8" (2,85 cm) (H2). Consulte el Paso 11.

Con un destornillador de punta plana, afloje los 3 tornillos del conjunto de montaje.

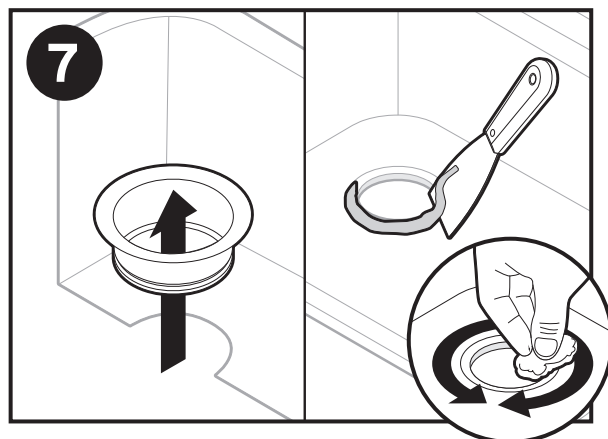
Si le montage du nouveau broyeur est le même, vous pouvez décider de passer à l'étape 12.

Remarque : Pour les éviers de plus de 9 mm (3/8 po) d'épaisseur, remplacer les vis de 3,8 cm (1 1/2 po) existantes par des vis de 2,8 cm (1 1/8 po) (H2). Voir l'étape 11.

Au moyen d'un tournevis à tête plate, desserrer les trois vis du montage de base.

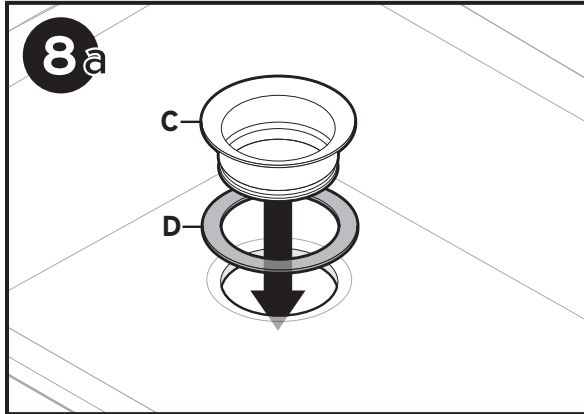


6. Using a flathead screwdriver, pry off (I).
Con un destornillador de punta plana, quítelo (I).
Faire levier avec un tournevis à tête plate (I).



7. Remove flange from sink. Remove old plumber's putty from sink with putty knife.
Retire la brida del fregadero. Retire la masilla de plomería vieja del fregadero con una espátula para masilla.
Retirer le collet de l'évier. Enlever le mastic de plombier usagé au moyen d'un couteau à mastic.

Install Sink Flange/Instalar el fregadero/Installer la bride d'évier



- 8a. For models with a rubber gasket:**
Firmly press (C) and (D) into the sink opening.

NOTICE

Property Damage. Risk of long/short term water leakage if not properly assembled.

Para modelos con junta de goma:
presione firmemente (C) y (D) en la abertura del fregadero.

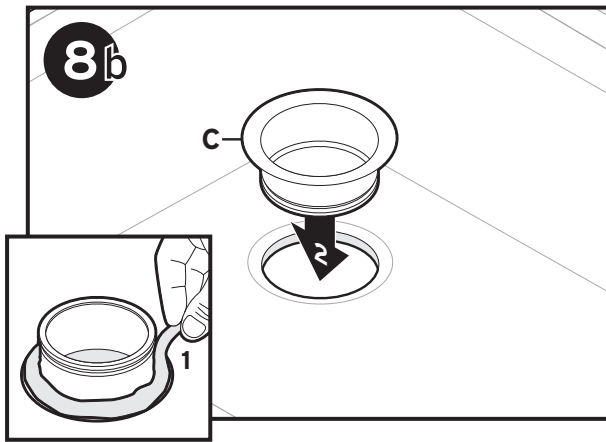
AVISO

Daño a la propiedad: si no se coloca de la manera adecuada existe riesgo de filtración de agua a corto o largo plazo.

Pour les modèles avec joint en caoutchouc :
Presser fermement (C) et (D) dans l'ouverture de l'évier.

AVIS

Dommages matériels : Un assemblage incorrect peut entraîner un risque de fuite d'eau à court ou à long terme.



- 8b. For models without a rubber gasket:**
(1) Evenly apply 1/2" thick rope of plumber's putty around (C).
(2) Press (C) firmly into sink drain. Remove excess putty.

NOTICE

Property Damage. Risk of long/short term water leakage if not properly assembled.

Para modelos sin junta de goma:
(1) aplique, de manera uniforme, una tira gruesa de masilla de plomería, de 1/2" (1,27 cm), alrededor de (C).
(2) Presione (C) firmemente en el desagüe del fregadero. Retire la masilla sobrante.

AVISO

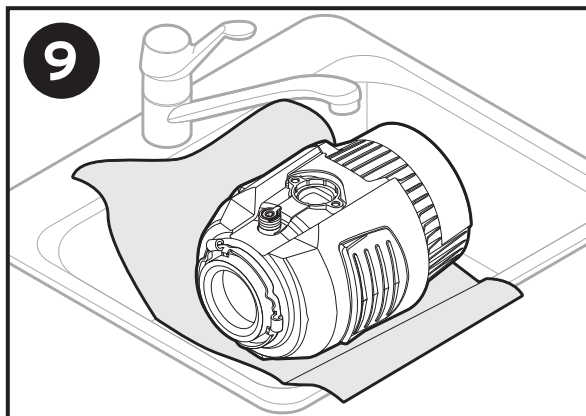
Daño a la propiedad: si no se coloca de la manera adecuada existe riesgo de filtración de agua a corto o largo plazo.

Pour les modèles sans joint en caoutchouc :
(1) Appliquer uniformément un joint de mastic épais de 1,2 cm autour de (C).
(2) Presser (C) fermement dans le drain de l'évier. Ôter l'excès de mastic.

AVIS

Dommages matériels : Un assemblage incorrect peut entraîner un risque de fuite d'eau à court ou à long terme.

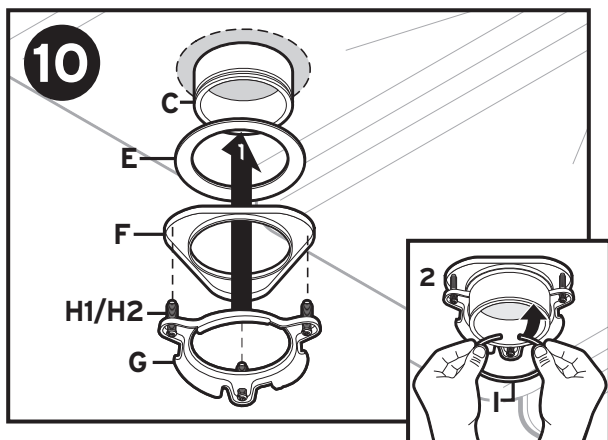
Attach Mounting Assembly/Conectar el conjunto de montaje/Fixer l'ensemble de montage



9. Place a weight, such as the disposer, on the sink flange to hold it in place. Use a towel to avoid scratching sink.

Coloque un peso, por ejemplo, el triturador, sobre la brida del fregadero para mantenerla en su lugar. Utilice una toalla para evitar que se raye el fregadero.

Placer un poids tel que le broyeur sur le collet de l'évier pour le maintenir en place. Utiliser une serviette pour éviter d'égratigner l'évier.

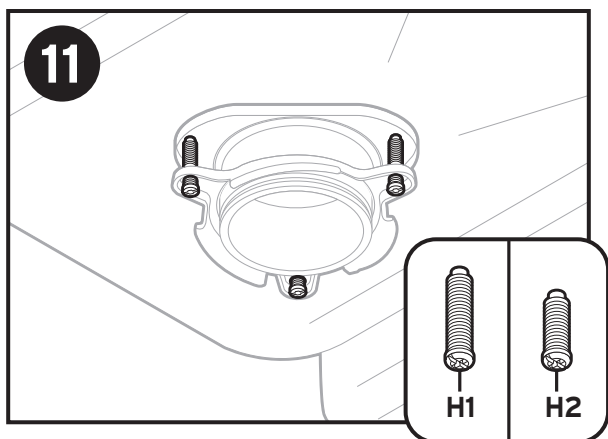


10. (1) Insert (E), (F) and (G). Hold in place while inserting (I).
(2) Pull (I) open and press firmly until it snaps into place.

(1) Inserte (E), (F) y (G). Sosténgalos en su lugar mientras inserta (I).
(2) Abra (I) y presione firmemente hasta que se coloque en el lugar.

(1) Insérer (E), (F) et (G). Tenir l'ensemble en place pendant l'insertion (I).

(2) Tirer sur (I) pour l'ouvrir et presser fermement jusqu'à ce qu'il s'enclenche en position.



11. Tighten (H1) evenly and firmly against backup flange. Use (H2) if sink is more than 3/8" thick.

If sink is thicker than 3/4" an Extended Sink Flange (FLG-SSLG) is required and sold separately.

Ajuste (H1) de manera uniforme y firme contra la brida de soporte. Utilice (H2) si el fregadero tiene más de 3/8" (0,95 cm) de espesor.

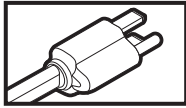
Si el fregadero tiene un espesor mayor de 3/4" (19 mm), se necesitará una brida de fregadero extendida (FLG-SSLG) que se vende por separado.

Serrer (H1) uniformément et fermement contre la bride de retenue. Utiliser (H2) si l'épaisseur de l'évier est supérieure à 9 mm (3/8 po).

Si l'épaisseur de l'évier est supérieure à 19 mm (3/4 po), une bride d'évier allongée (FLG-SSLG), vendue séparément, est requise.

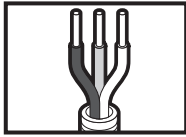
12

InSinkErator EZ Connect Cord or EZ Connect hardwire adapter MUST be used for proper intallation.
El cable EZ Connect de InSinkErator o un adaptador de conexión directa de EZ Connect DEBE usarse para una instalación adecuada.
Le cordon EZ Connect d'InSinkErator ou l'adaptateur de câblage EZ Connect DOIT être utilisé pour assurer une bonne installation.



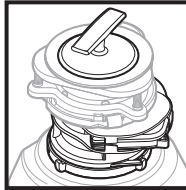
For **EZ Connect Cord Installation** go to/Para la **instalación de un cable EZ Connect**, dirijase a/Pour l'**installation du cordon EZ Connect**, passer à

---> **12a**



For **EZ Connect Hardwire Adapter Installation** go to/Para la **instalación de un adaptador de conexión directa de EZ Connect**, dirijase a/Pour l'**installation de l'adaptateur de câblage EZ Connect**, passer à

---> **12b**

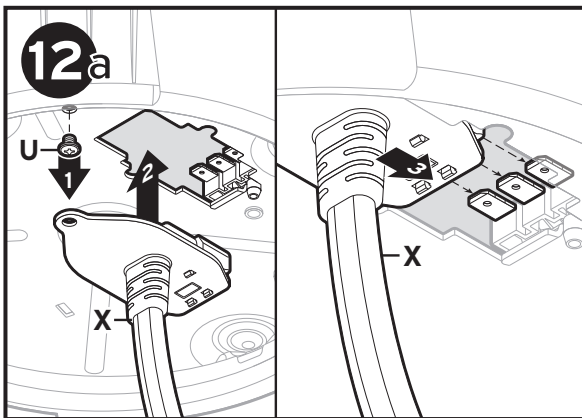


Cover Control Accessory Installation: Go to **Cover Control Installation Guide** and complete installation. Once Cover Control is installed, go to **step 20** to complete disposer installation.

Instalación del accesorio de control de la cubierta: consulte la Guía de instalación del control de la cubierta y complete la instalación. Una vez que haya instalado el control de la cubierta, prosiga al **Paso 20** para completar la instalación del triturador.

Installation de la commande de couvercle : Voir le **Guide d'installation** de la commande de couvercle et terminer l'installation. Une fois la commande de couvercle installée, passer à l'**étape 20** pour terminer l'installation du broyeur.

Connect Electrical Supply (Corded)/Conectar al suministro eléctrico (por cable)/Brancher l'alimentation électrique (cordon)

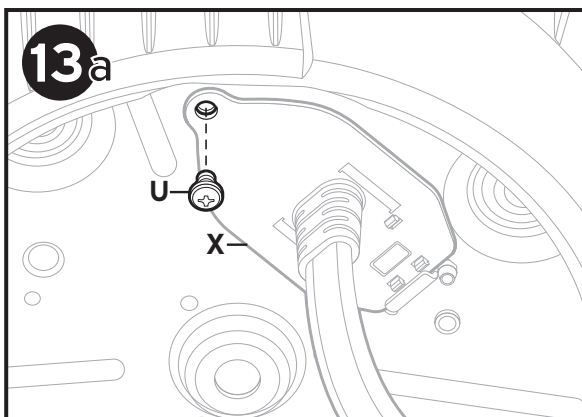


⚠ CAUTION/PRECAUCIÓN/MISE EN GARDE

If EZ Connect cord is not provided with disposer, it must be purchased separately. Do not re-use pre-existing power cord./Si el triturador no incluye un cable EZ Connect, lo deberá comprar por separado. No reutilice un cable de alimentación existente./Si le cordon EZ Connect n'est pas fourni avec le broyeur, vous devez vous en procurer un séparément. Ne pas réutiliser le cordon d'alimentation pré-existant.

- 12a.** (1) Remove (U) from bottom of disposer.
 (2) Insert (X) into cut-out on bottom of disposer.
 (3) Push (X) forward to connect power to disposer.
- (1) Retire (U) de la parte inferior del triturador.
 (2) Inserte (X) en el interruptor en la parte inferior del triturador.
 (3) Empuje (X) para conectar la electricidad al triturador.

- (1) Retirer (U) du bas du broyeur.
 (2) Insérer (X) dans la découpe au fond du broyeur.
 (3) Pousser (X) vers l'avant pour raccorder l'alimentation au broyeur.



- 13a.** Install and tighten (U) through (X) and into bottom of disposer.
Continue to step 20.

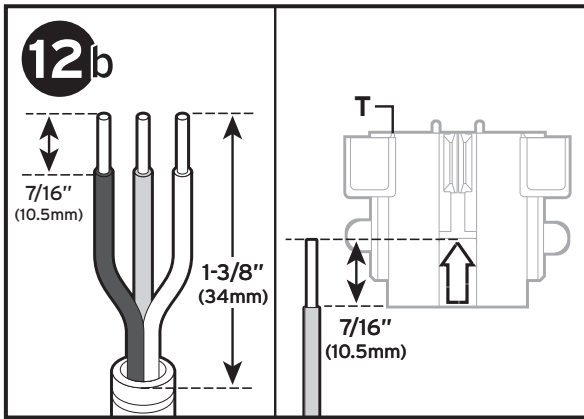
Instale y ajuste (U) a través de (X) y debajo del triturador.

Prosigua al Paso 20.

Installer et serrer les pièces (U) à (X) dans le fond du broyeur.

Passer à l'étape 20.

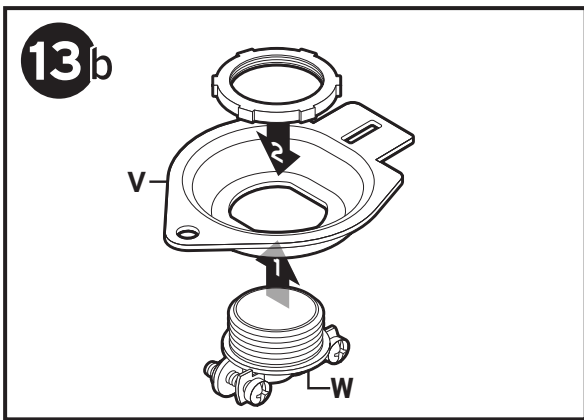
Connect the Electrical Supply (Hardwire)/Conectar al suministro eléctrico (conexión directa)/Brancher l'alimentation électrique (câblé)



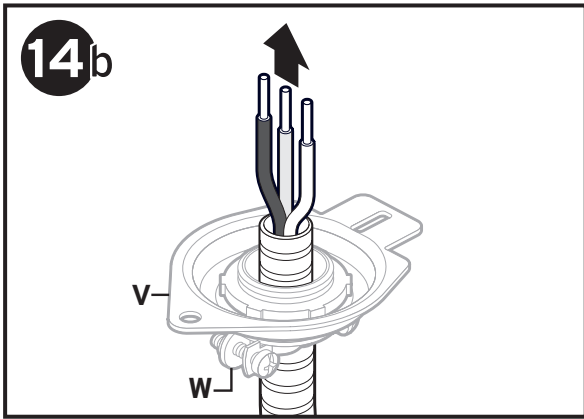
⚠ CAUTION/PRECAUCIÓN/MISE EN GARDE

EZ Connect hardwire adapter is designed to work with Romex or BX cable. It should not be used with a standard 3-prong power cord./ El adaptador de conexión a tierra EZ Connect está diseñado para funcionar con cables Romex y BX. No se debe usar con cables de alimentación de 3 patas./L'adaptateur de câblage EZ Connect est conçu pour fonctionner avec un câble Romex ou BX. Il ne doit pas être utilisé avec un cordon d'alimentation standard à trois broches.

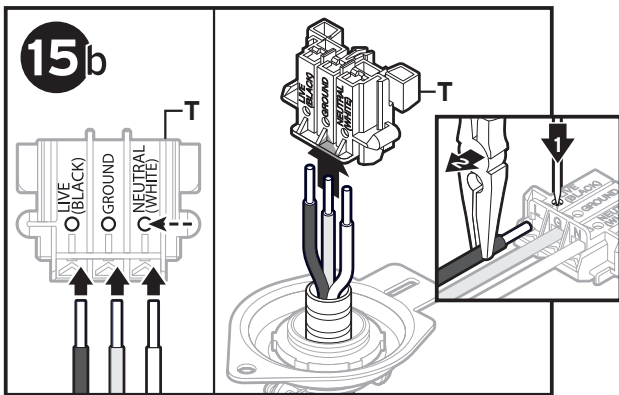
12b. Prep wiring so that 1 3/8" extends from jacket. Strip wiring ends 7/16". Verify correct length with arrow embossed on underside of (T).
Prepare el cableado para que se extienda un 1 3/8" (35 mm) del aislante. La línea del cableado finaliza en 7/16" (1,11 cm). Verifique la extensión correcta con una flecha marcada del lado de (T).
Préparer le câblage de sorte qu'il dépasse de la chemise de 3,5 cm. Dénuder les extrémités du câblage sur 1,1 cm. Vérifier que la longueur est correcte, avec la flèche en relief sur le côté de (T).



13b. Remove nut from (W). From the bottom, (1) install threaded portion of (W) into (V) and (2) secure from above with nut.
Retire la tuerca de (W). Desde la parte inferior, (1) instale la parte roscada de (W) en (V) y (2) sujételo en la parte superior con una tuerca.
Retirer l'écrou de (W). À partir du bas, (1) installer la portion filetée de (W) dans (V) et (2) fixer par le dessus avec l'écrou.



14b. Insert cable with prepped wiring through (V, W) assembly.
Inserte el cable con un cableado preparado a través del conjunto (V, W).
Insérer le câble avec le câblage préparé dans l'ensemble (V, W).



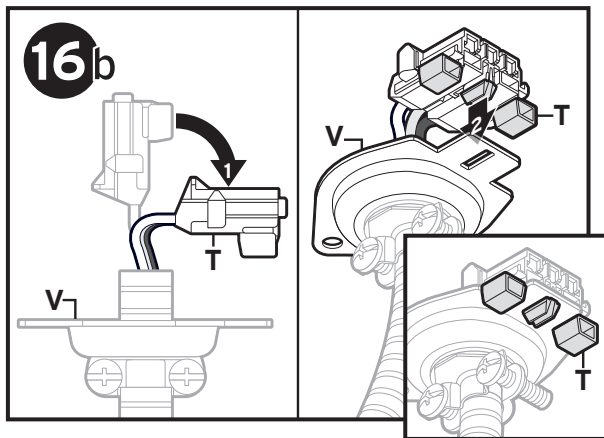
15b. Verify proper wire connection locations on side of (T): **Live** (black wire), **Ground** (green/bare wire), **Neutral** (white wire). Insert wires into proper locations on (T) and push to lock.
Note: If it is necessary to remove wiring: Place (T) on firm surface. (1) Insert pointed end of nail (or similar pointed tool) into wire release and while pressing down firmly, (2) pull wire out using needle nose pliers.

Verifique los lugares de conexión de los cables adecuados del lado de (T): **con carga** (cable negro), conexión a **tierra** (cable verde/pelado), **neutro** (cable blanco). Inserte los cables en los lugares adecuados de (T) y empuje para asegurarlos.
Nota: si es necesario retirar el cableado, coloque el conector en una superficie firme. (1) Inserte el extremo puntiagudo de un clavo (o una herramienta puntiaguda similar) para retirar el cable y, mientras presiona hacia abajo firmemente, (2) empuje el cable hacia afuera con unas pinzas de punta.

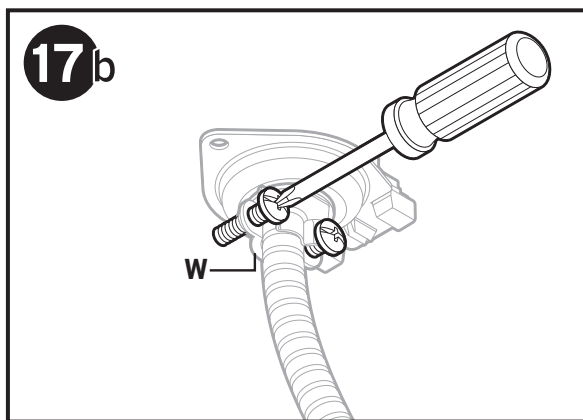
Vérifier que les raccordements sur le côté de (T) sont corrects : **Sous tension** (fil noir), **Terre** (vert/nu), **Neutre** (fil blanc). Insérer les fils aux emplacements corrects sur (T) et pousser pour bloquer.
Remarque : Si le câblage doit être retiré : Placer le connecteur sur une surface ferme. (1) Insérer l'extrémité pointue d'un clou (ou d'un outil pointu similaire) dans l'orifice de libération et tout en appuyant fermement, (2) retirer le fil à l'aide d'une pince à bec effilé.



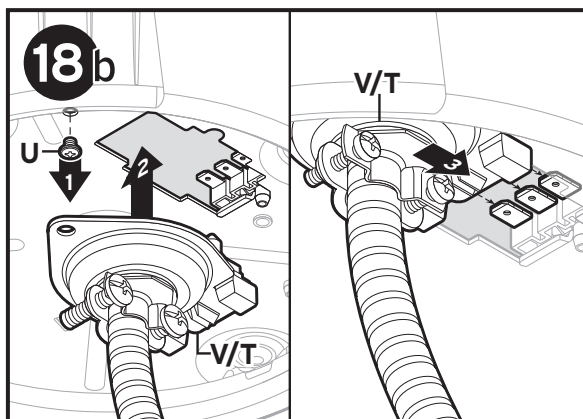
Connect the Electrical Supply (Hardwire)/Conectar al suministro eléctrico (conexión directa)/Brancher l'alimentation électrique (câblé)



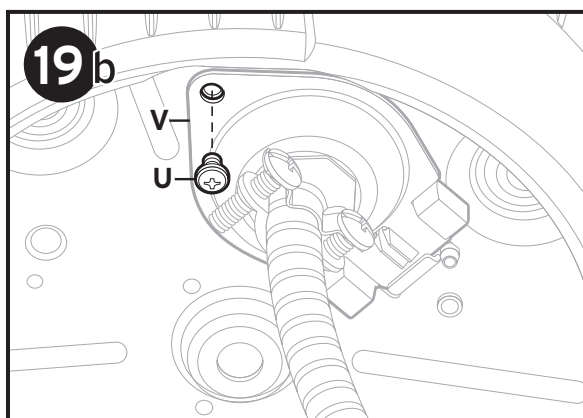
- 16b.** (1) Bend (T) downward (approximately 90°).
 (2) Align and push (T) onto (V) until plastic latch locks into (V) slot.
- (1) Doble (T) hacia abajo (aproximadamente 90°).
 (2) Alinee y empuje (T) en (V) hasta que el cierre de plástico encaje en la ranura (V).
- (1) Courber (T) vers le bas (environ 90°).
 (2) Aligner et pousser (T) sur (V) jusqu'à ce que le loquet en plastique se verrouille dans la fente (V).



- 17b.** Tighten (W) screws.
 Ajuste los tornillos (W).
 Serrer les vis (W).

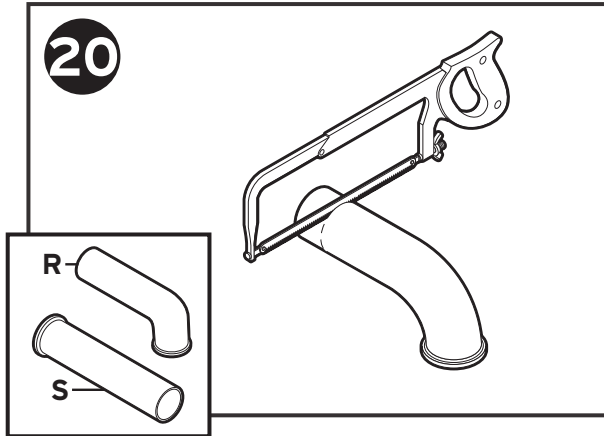


- 18b.** (1) Remove U from bottom of disposer.
 (2) Insert (V/T) into cut-out on bottom of disposer.
 (3) Push (V/T) forward to connect power to disposer.
- (1) Retire (U) de (V/T).
 (2) Inserte (V/T) en el interruptor en la parte inferior del triturador.
 (3) Empuje (V/T) para conectar la electricidad al triturador.
- (1) Retirer U de (V/T).
 (2) Insérer (V/T) dans la découpe au fond du broyeur.
 (3) Pousser (V/T) vers l'avant pour raccorder l'alimentation au broyeur.



- 19b.** Install and tighten (U) through (V) and into bottom of disposer.
 Instale y ajuste (U) a través de (V) y debajo del triturador.
 Installer et serrer les pièces (U) à (V) dans le fond du broyeur.

Connect Plumbing/Conectar la plomería/Raccorder la plomberie



- 20.** You may need to trim (R or S) to ensure proper fit.
Es posible que deba recortar (R o S) para asegurarse de que quede bien colocado.
Il peut être nécessaire de raccourcir (R ou S) pour obtenir un bon ajustement.



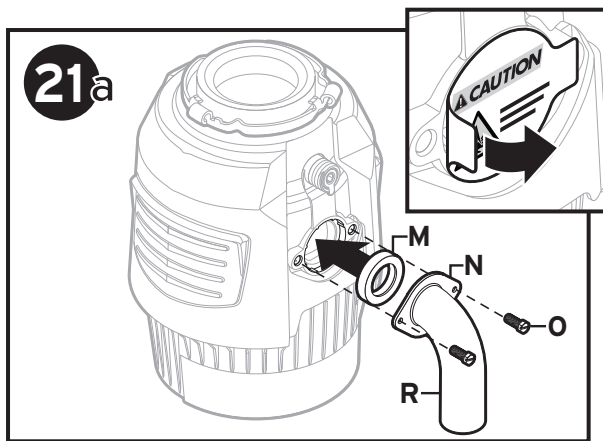
Rejoin instructions **HERE** if you have installed a **Cover Control Accessory**.

Vuelva a consultar las instrucciones AQUÍ si instaló un **accesorio de control de la cubierta**.

Lire les instructions ICI si une **commande de couvercle** a été installée.

⚠ CAUTION/PRECAUCIÓN/MISE EN GARDE

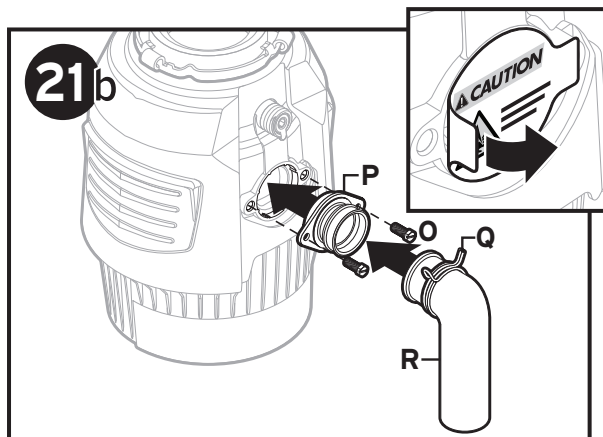
Do not insert fingers into discharge opening./No introduzca los dedos en la abertura de descarga./Ne pas insérer les doigts dans l'ouverture de vidange.



- 21a. For most models (those with M and N components):** If label is present on discharge, remove. Slide (N) over (R). Insert (M) into discharge outlet of disposer. Secure (M,N) assembly with (O). Although the supplied (R) is preferred, (S) may be used but should be installed with a slight downward pitch. Refer to NOTICE in Step 26.

Para la mayoría de los modelos (aquellos con componentes M y N): Si la etiqueta está presente en la descarga, elimínala. Deslice (N) sobre (R). Inserte (M) en la salida de la descarga del triturador. Asegure el conjunto (M, N) con (O). A pesar de que es preferible el (R) incluido, (S) se puede utilizar pero, se debe instalar con una suave inclinación hacia abajo. Diríjase a AVISO en el paso 26.

Pour ces modèles (avec composants M et N) : Enlever l'étiquette qui se trouve sur la vidange, le cas échéant. Glisser (N) sur (R). Insérer (M) dans la sortie d'évacuation du broyeur. Fixer l'ensemble (M, N) avec (O). Bien que la pièce (R) fournie soit préférée, la pièce (S) peut être utilisée, mais elle doit être installée en gardant une légère inclinaison vers le bas. Voir à l'AVIS à l'étape 26.

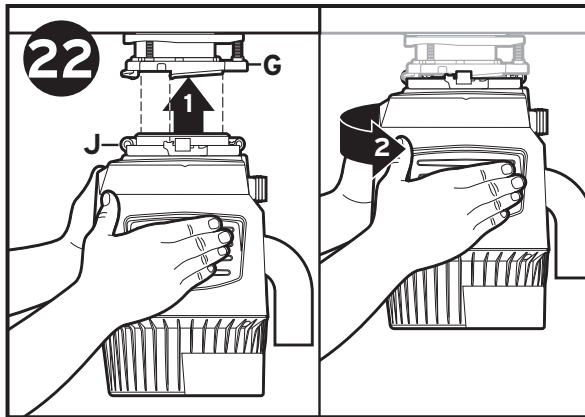


- 21b. For models with Anti-vibration Tailpipe Mount:** If label is present on discharge, remove. Insert (P) into discharge outlet of disposer. Secure (P) with (O). Insert (R) into (P) and secure with (Q). Although the supplied (R) is preferred, (S) may be used but should be installed with a slight downward pitch. Refer to NOTICE in Step 26.

Para los modelos con Anti-vibration Tailpipe Mount: Si la etiqueta está presente en la descarga, elimínala. Inserte (P) en la salida de la descarga del triturador. Asegure (P) con (O). Inserte (R) en (P) y asegúrelo con (Q). A pesar de que es preferible el (R) incluido, (S) se puede utilizar, pero se debe instalar con una suave inclinación hacia abajo. Diríjase a AVISO en el paso 26.

Pour les modèles avec montant Anti-Vibration Tailpipe Mount : Enlever l'étiquette qui se trouve sur la vidange, le cas échéant. Insérer (P) dans la sortie d'évacuation du broyeur. Fixer (P) avec (O). Insérer (R) dans (P) et fixer avec (Q). Bien que la pièce (R) fournie soit préférée, la pièce (S) peut être utilisée, mais elle doit être installée en gardant une légère inclinaison vers le bas. Voir l'AVIS à l'étape 26.

Connect Disposer to Mounting Assembly/Conectar el triturador al conjunto de montaje/ Raccordement du broyeur à l'ensemble de montage



- 22.** Lifting disposer from the bottom, (1) hang disposer by aligning 3 mounting tabs on (J) with slide-up ramps on (G) and (2) slightly turn disposer counter clockwise until discharge tube is aligned with plumbing.

⚠ WARNING

Do not position your head or body under disposer; unit could fall during removal or installation.

NOTICE

Property Damage: Risk of long/short term water leakage if all three mounting tabs are not properly engaged on all slide-up ramps and locked in place past the ridges.

Levantando el triturador de la parte inferior, (1) colóquelo alineando tres lengüetas de montaje en (J) con rampas deslizables en (G) y (2) gire levemente el triturador en sentido contrario a las agujas del reloj hasta que el tubo de descarga esté alineado con la tubería.

⚠ ADVERTENCIA

Lesiones personales: No coloque la cabeza ni el cuerpo debajo del triturador, ya que la unidad podría caerse mientras lo retira o instala.

AVISO

Daño a la propiedad: Riesgo de filtración de agua a corto/largo plazo si las tres lengüetas de montaje no están correctamente acopladas a todas las rampas deslizantes y aseguradas en el lugar por los bordes.

En soulevant le broyeur par le fond, (1) le suspendre en alignant les 3 languettes de montage sur (J) avec les rampes coulissantes sur (G) et (2) tourner légèrement le broyeur dans le sens inverse des aiguilles d'une montre pour jusqu'à ce que le tuyau de vidange s'aligne avec la plomberie.

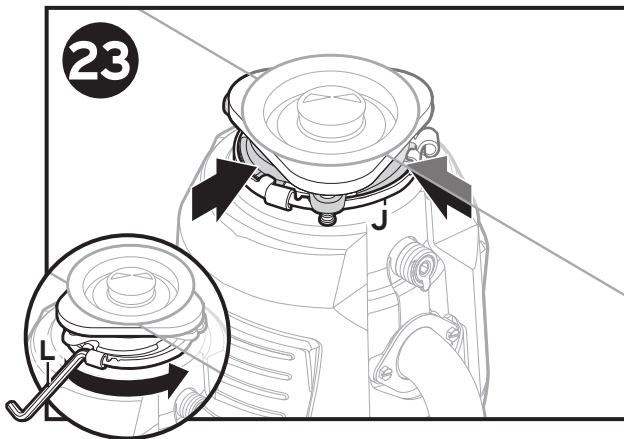
⚠ AVERTISSEMENT

Ne pas placer la tête ou le corps sous le broyeur de déchets, l'unité pourrait tomber pendant le retrait ou l'installation.

AVIS

Domages matériels: Risque de fuite à court terme ou à long terme si les trois languettes de montage ne sont pas correctement enclenchées dans les rampes de glissement vers le haut et verrouillées en position en amont des arêtes.

Connect Disposer to Mounting Assembly/Conectar el triturador al conjunto de montaje/ Raccordement du broyeur à l'ensemble de montage



- 23.** Using (L), turn (J) until all 3 mounting tabs latch over the ridges on the slide-up ramps.

⚠ CAUTION

To avoid leaks and/or potential falling hazard, make sure all 3 mounting tabs are latched over ridges.

Utilice (L) y gire (J) hasta que las 3 lengüetas de montaje se cierren sobre los bordes de las rampas deslizables.

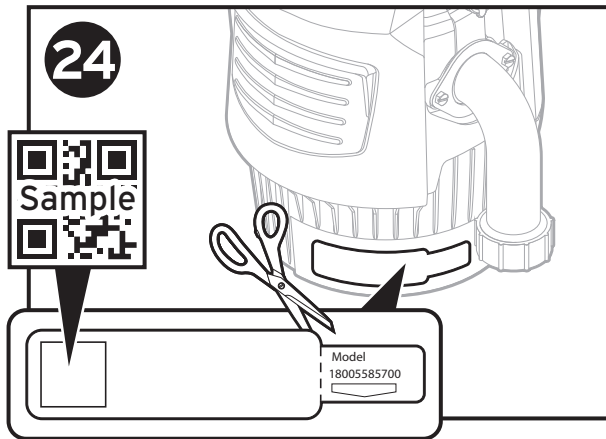
⚠ PRECAUCIÓN

Para evitar pérdidas o el peligro de una posible caída, asegúrese de que las tres lengüetas de montaje estén enganchadas en las crestas.

À l'aide de (L), tourner (J) jusqu'à ce que les 3 languettes de montage s'enclenchent sur les arêtes des rampes coulissantes.

⚠ MISE EN GARDE

Pour éviter les fuites et les risques de chute potentiels, s'assurer que les 3 languettes de montage sont verrouillées sur les arêtes.



- 24.** Detach removable portion of spec label and place on a visible location.

Corte la parte desmontable de la etiqueta de especificaciones y colóquela en un lugar visible.

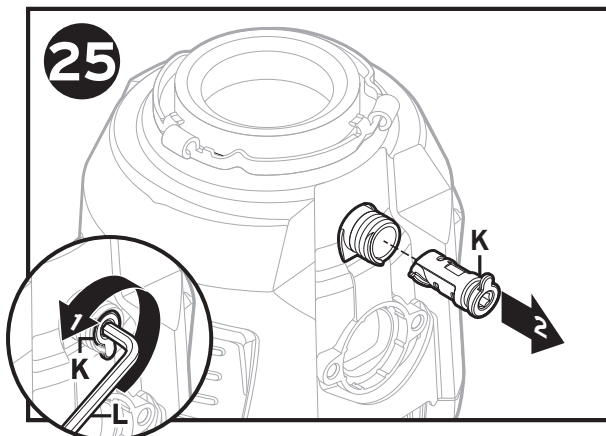
Détacher la partie détachable de l'étiquette des spécifications et la placer dans un endroit bien visible.

Scan QR code on spec label for product registration and additional product information.

Escanee el código QR en la etiqueta de especificaciones para obtener más información sobre el producto.

Balayer le code QR sur l'étiquette des spécifications pour obtenir des informations supplémentaires sur le produit.

Dishwasher Inlet Plug Removal/Retirar la tapa de la entrada del lavavajillas/ Retrait du bouchon d'entrée du lave-vaisselle

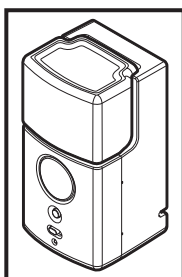


IMPORTANT: Dishwasher connection only

IMPORTANTE: sólo para la conexión del lavavajillas

IMPORTANT: Connexion du lave-vaisselle seulement

- 25.** (1) Insert (L) into (K) and turn 90° counter-clockwise to (2) remove.
 (1) Inserte (L) en (K) y gire 90° en el sentido contrario a las agujas del reloj para (2) retirar.
 (1) Insérer (L) dans (K) et tourner de 90° dans le sens inverse des aiguilles d'une montre pour (2) retirer.

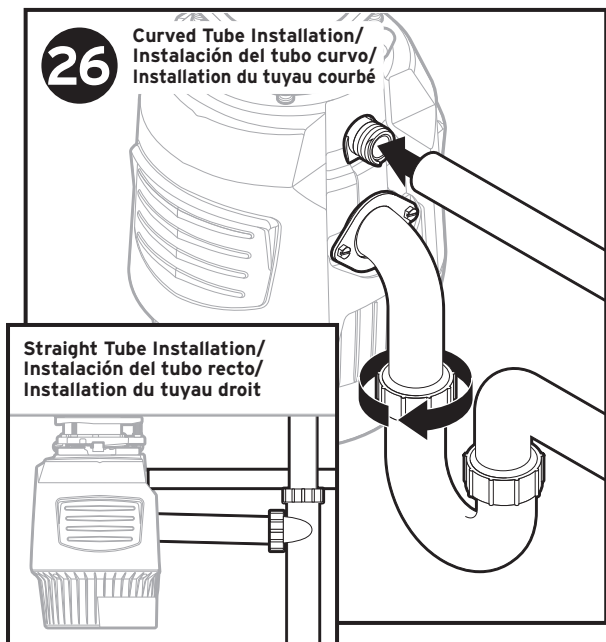


For Boost Accessory (sold separately): BEFORE plumbing connection, go to Boost Accessory installation guide **NOW**—once installed, proceed with **step 26** to complete installation.

Para Boost Accessory (se venden por separado): ANTES de conectar la plomería, consulte la Guía de instalación de Boost Accessory. Ahora una vez instalado, prosiga al **Paso 26** para completar la instalación.

Pour l'accessoire Boost (vendu séparément) : AVANT de raccorder la plomberie, voir le guide d'installation de l'accessoire Boost **IMMÉDIATEMENT**. Une fois installé, passer à l'**étape 26** pour terminer l'installation.

Connect Disposer to Plumbing/Conecte el triturador a la plomería/Raccordement du broyeur à la plomberie



- 26.** Reconnect plumbing (and dishwasher connection if used).

NOTICE

Property Damage: Risk of water leakage if not properly assembled.

To reduce the potential of leaking, the drain line must be properly pitched (not less than 1/4" of pitch per foot of run) from the disposer to the drain connection, with the drain connection being lower than the disposer discharge. Failure to do so could lead to premature corrosion or leaking due to standing water left in the disposer.

For disposers equipped with an Anti-Vibration Tailpipe Mount™, make sure tailpipe mount is not flexed. You may need to trim tube for proper fit.

Vuelva a conectar la plomería (y la conexión del lavavajillas, si es que lo utiliza).

AVISO

Daños materiales: si no se coloca de la manera adecuada, existe riesgo de filtración de agua a corto o largo plazo.

Para reducir la posibilidad de fugas, la línea del drenaje debe estar colocada de manera apropiada [no menos de 1/4" (0,65 cm) de inclinación por pie de tramo] desde el triturador hasta la conexión del drenaje y la conexión del drenaje debe estar más baja que la descarga del triturador. Si no se coloca de manera apropiada, puede provocar corrosión prematura o filtraciones debido al agua estancada en el triturador.

Para los trituradores equipados con Anti-Vibration Tailpipe Mount™, asegúrese de que el montaje del tubo de descarga esté derecho. Es posible que deba recortar el tubo para que quede bien colocado.

Rebrancher les éléments de plomberie (et le branchement du lave-vaisselle le cas échéant).

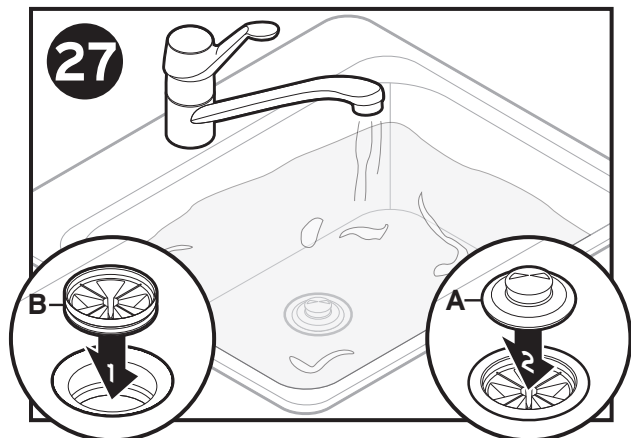
AVIS

Dégâts matériels : Risque de fuite d'eau à long/court terme si l'assemblage n'est pas correct.

Pour réduire les risques de fuite, le tuyau de vidange doit avoir une pente adéquate (chute d'au moins 6 mm sur 30 cm) entre le broyeur et le raccord de vidange, le raccord de vidange devant se trouver plus bas que l'évacuation du broyeur. Le non-respect de cette instruction pourrait entraîner une corrosion prématurée ou des fuites en raison de la présence d'eau stagnante dans le broyeur.

Pour les broyeurs équipés du montant Anti-Vibration Tailpipe Mount™, s'assurer que le montant du tuyau d'évacuation n'est pas courbé. Il peut être nécessaire de couper le tuyau pour l'ajuster correctement.

Check for Leaks/Controlar si hay fugas/Vérifier l'absence de fuites



- 27.** To test for leaks, insert (B) into (C), press down evenly until it snaps into place. Insert (A) into sink opening, fill sink with water, remove (A) to drain, then look under sink for leaking water. Reconnect electrical power at fuse box or circuit breaker box.

Para verificar si hay fugas, inserte (B) en (C) y presione hacia abajo hasta que encaje en su lugar. Inserte (A) en la abertura del fregadero, llene el fregadero con agua, quite (A) para drenar y luego verifique debajo del fregadero para ver si hay fugas de agua. Vuelva a conectar el suministro eléctrico desde la caja de fusibles o el disyuntor.

Pour vérifier qu'il n'y a pas de fuites, insérer (B) dans (C), enfoncer uniformément jusqu'à ce qu'elle s'enclenche en place. Insérer (A) dans l'ouverture de l'évier, remplir ce dernier d'eau, retirer (A) pour vidanger l'eau, puis regarder s'il y a des fuites d'eau sous l'évier. Rétablir l'alimentation électrique au niveau du boîtier de fusibles ou du disjoncteur.

ENGLISH

IMPORTANT SAFETY INSTRUCTIONS

INSTRUCTIONS PERTAINING TO RISK OF FIRE, ELECTRIC SHOCK, INJURY TO PERSONS OR DAMAGE TO PROPERTY

GROUNDING INSTRUCTIONS

For all grounded, cord-connected disposers:

This disposer must be grounded to reduce the risk of electric shock in the event of a malfunction or breakdown. Grounding provides a path of least resistance for electric current. Use of InSinkErator EZ Connect power cord is required. The plug must be plugged into an outlet that is properly installed and grounded in accordance with all local codes and ordinances.

For hardwire connected disposers:

The disposer must be connected to a grounded, metal, permanent wiring system; or an equipment-grounding conductor must be run with the circuit conductors and connected to the InSinkErator EZ Connect adapter (T) provided.

⚠ WARNING

Improper connection of the equipment-grounding conductor can result in a risk of electric shock. Check with a qualified electrician or serviceman if you are in doubt as to whether the disposer is properly grounded. If the EZ Connect power cord provided does not fit the outlet, do not modify the plug or attempt to force the plug into the outlet - have a proper outlet installed by a qualified electrician.

- This disposer must be properly grounded.
- Do not attach ground wire to gas supply line.
- Disconnect power before installing or servicing disposer.
- EZ Connect power cord must be inserted into 3-hole grounded receptacle.
- All wiring must comply with local electrical codes.
- Do not reconnect electrical current at main service panel until proper grounds are installed.

⚠ WARNING

Personal Injury: Do not position your head or body under disposer; unit could fall during removal or installation.

NOTICE

- Do not use plumber's putty on any other disposer connection other than sink flange. Do not use thread sealants or pipe dope. These may harm disposer and cause property damage.
- For models equipped with the Anti-Vibration Tailpipe Mount™, failure to use the spring load hose clamp provided voids the warranty.
- To properly drain and prevent standing water in the disposer when utilizing a straight pipe discharge tube, the tube connection opposite the disposer outlet must be lower, not higher, than the disposer outlet.

⚠ WARNING-When using electric appliances, basic precautions are always to be followed, including:

- Read all instructions before using the appliance.
- To reduce the risk of injury, close supervision is required when an appliance is used near children.
- Do not put fingers or hands into disposer.
- Turn the power switch to the off position before attempting to clear a jam or removing an object from the disposer.
- When attempting to loosen a jam in a waste disposer, use the wrenchette.
- When attempting to remove objects from a waste disposer, use long-handled tongs or pliers.
- Do not put the following into a disposer: clam or oyster shells, caustic drain cleaners or similar products, glass, china, or plastic, metal (such as bottle caps, steel shot, tin cans, or utensils), hot grease or other hot liquids.
- When not operating a disposer, leave the stopper in place to reduce the risk of objects falling into the disposer.
- This product is designed to dispose of normal household food waste; inserting materials other than food waste into disposer could cause personal injury and/or property damage.
- To reduce the risk of injury and/or property damage, do not use the sink containing the disposer for purposes other than food preparation (such as baby bathing or washing hair).
- Do not dispose of the following in the disposer: paints, solvents, household cleaners and chemicals, automotive fluids, plastic wrap.
- **FIRE HAZARD:** Do not store flammable items such as rags, paper or aerosol cans near disposer. Do not store or use gasoline or other flammable vapors and liquids in vicinity of disposer.
- **LEAK HAZARD:** Regularly inspect disposer and plumbing fittings for leaks, which can cause property damage and could result in personal injury.

OPERATING INSTRUCTIONS*

(SAVE THESE INSTRUCTIONS)

1. Remove stopper from sink opening and run cold water.
2. Turn on disposer.
3. Slowly insert food waste into disposer. **WARNING!** Position stopper to minimize possible ejection of material while grinding.
4. After grinding is complete, turn disposer off and run water for a few seconds to flush drain line.

*Refer to *Cover Control Installation Guide for Cover Control operating instructions.*

DO...

- First turn on cold water and then turn on the disposer. Continue running cold water for several seconds after grinding is completed to flush the drain line.
- Grind hard materials such as small bones, fruit pits, and ice. A scouring action is created by the particles inside the grind chamber.
- Grind peelings from citrus fruits to freshen up drain smells.
- Use a disposer cleaner, degreaser, or deodorizer as necessary to relieve objectionable odors caused by grease build-up.

NOTICE

Failure to flush the disposer properly may result in damage to the disposer and/or property damage.

DON'T...

- Don't pour grease or fat down your disposer or any drain. It can build up in pipes and cause drain blockages. Put grease in a jar or can and dispose in the trash.
- Don't use hot water when grinding food waste. It is OK to drain hot water into the disposer between grinding periods.
- Don't fill disposer with a lot of vegetable peels all at once. Instead, turn the water and disposer on first and then feed the peels in gradually.*
- Don't grind large amounts of egg shells or fibrous materials like corn husks, artichokes, etc., to avoid possible drain blockage.
- Don't turn off disposer until grinding is completed and only sound of motor and water is heard.

*Cover Control user should refer to the Cover Control instruction manual.

USER MAINTENANCE INSTRUCTIONS

CLEANING DISPOSER

Over time, food particles may accumulate in the grind chamber and baffle. An odor from the disposer is usually a sign of food buildup.

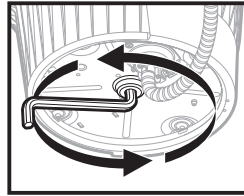
To clean disposer:

1. Place stopper in sink opening and fill sink halfway with warm water.
2. Mix 1/4 cup baking soda with water. Turn disposer on and remove stopper from sink at same time to wash away loose particles.
3. Remove Sink Baffle and clean by hand or in dishwasher. Do not operate disposer without Sink Baffle in place.

RELEASING DISPOSER JAM

If motor stops while disposer is operating, disposer may be jammed. To release jam:

1. Turn off disposer and water.
2. Insert one end of wrenchette into center hole on bottom of disposer. Work wrenchette back and forth until it turns one full revolution. Remove wrenchette.
3. Reach into disposer with tongs and remove object(s).
4. Disposer is equipped with an automatic overload switch. If disposer is controlled by a wall switch, turn off wall switch and allow disposer to cool for a period of up to 20 minutes before turning back on. If disposer is controlled by a push button air switch, turn off and unplug disposer for a period of up to 20 minutes before plugging back in. (If motor remains inoperative, check service panel for tripped circuit breakers or blown fuses.)



WARRANTY

This limited warranty is provided by InSinkErator, LLC, ("InSinkErator" or "Manufacturer" or "we" or "our" or "us") to the original consumer owner of the InSinkErator product with which this limited warranty is provided (the "InSinkErator Product"), and any subsequent owner of the residence in which the Product was originally installed ("Customer" or "you" or "your").

InSinkErator warrants to Customer that your InSinkErator Product will be free from defects in materials and workmanship, subject to the exclusions described below, for the warranty period, commencing on the later of: (a) the date your InSinkErator Product is originally installed, (b) the date of purchase, or (c) the date of manufacture as identified by your InSinkErator Product serial number. You will be required to show written documentation supporting (a) or (b). If you are unable to provide documentation supporting either (a) or (b), the Warranty Period commencement date will be determined by Manufacturer, in its sole and absolute discretion, based upon your InSinkErator Product serial number.

What is Covered

This limited warranty covers defects in materials or workmanship, subject to the exclusions below, in InSinkErator Products used by a consumer Customer for residential use only, and includes all replacement parts and labor costs. YOUR SOLE AND EXCLUSIVE REMEDY UNDER THIS LIMITED WARRANTY SHALL BE LIMITED TO REPAIR OR REPLACEMENT OF THE INSINKERATOR PRODUCT, PROVIDED THAT IF WE DETERMINE IN OUR SOLE DISCRETION THAT NEITHER REMEDY IS PRACTICABLE, WE MAY PROVIDE YOU A REFUND OF YOUR PURCHASE PRICE OR A CREDIT TOWARDS ANOTHER INSINKERATOR PRODUCT.

What is not Covered

This limited warranty does not extend to and expressly excludes:

- Losses or damages or the inability to operate your InSinkErator Product resulting from conditions beyond the Manufacturer's control including, without limitation, accident, alteration, misuse, abuse, neglect, negligence (other than Manufacturer's), failure to install, maintain, assemble, or mount the InSinkErator Product in accordance with Manufacturer's instructions or local electrical and plumbing codes.
- Wear and tear expected to occur during the normal course of use, including without limitation, cosmetic rust, scratches, dents or comparable and reasonably expected losses or damages.

In addition to the above exclusions, this limited warranty does not apply to InSinkErator Products installed in a commercial or industrial application.

Disclaimer of Warranties

THIS LIMITED WARRANTY IS THE SOLE AND EXCLUSIVE WARRANTY. NO OTHER EXPRESS WARRANTIES, WRITTEN OR VERBAL, AND NO IMPLIED WARRANTIES INCLUDING THE IMPLIED WARRANTIES OF MERCHANTABILITY AND FITNESS ARE GIVEN. No employee, agent, dealer, or other person is authorized to alter this limited warranty or make any other warranty on behalf of Manufacturer. The terms of this limited warranty shall not be modified by the Manufacturer, the original owner, or their respective successors or assigns.

What we will do to Correct Problems

If your InSinkErator Product does not operate in accordance with the documentation provided to you, or you have questions concerning your InSinkErator Product or how to determine when service is needed, please call the toll free InSinkErator AnswerLine® at 1 (800) 558-5700, or visit our website at www.insinkerator.com. You may also notify us at: InSinkErator Service Center, 4700 21st Street, Racine, Wisconsin 53406 USA.

The following information must be provided as part of your warranty claim: your name, address, phone number, your InSinkErator Product model and serial number, and if necessary, upon request, written confirmation of either: (a) the date shown on your installation receipt, or (b) the date shown on your purchase receipt.

Manufacturer or its authorized service representative will determine, in its sole and absolute discretion, if your InSinkErator Product is covered under this limited warranty. You will be given the contact information for your closest authorized InSinkErator Service Center. Please contact your InSinkErator Service Center directly to receive in home warranty repair or replacement service. Only an authorized InSinkErator service representative may provide warranty service. InSinkErator is not responsible for warranty claims arising from work performed on your InSinkErator Product by anyone other than an authorized InSinkErator service representative.

If a covered claim is made during the Warranty Period, Manufacturer will, through its authorized service representative, either repair or replace your InSinkErator Product. Cost of replacement parts or a new InSinkErator Product, and cost of labor for repair or installation of the replacement InSinkErator Product are provided at no cost to you. Repair or replacement shall be determined by Manufacturer or its authorized service representative in their sole discretion. All repair and replacement services will be provided to you at your home. If Manufacturer determines that your InSinkErator Product must be replaced rather than repaired, the limited warranty on the replacement InSinkErator Product will be limited to the unexpired term remaining in the original Warranty Period.

This disposer is covered by Manufacturer's limited warranty. This limited warranty is void if you attempt to repair the InSinkErator Product. For service information, please visit www.insinkerator.com or call, toll free, 1-800-558-5700.

Limitation of Liability

TO THE EXTENT PERMITTED BY LAW, IN NO EVENT SHALL MANUFACTURER OR ITS AUTHORIZED SERVICE REPRESENTATIVES BE LIABLE FOR ANY INCIDENTAL, SPECIAL, INDIRECT, OR CONSEQUENTIAL DAMAGES, INCLUDING ANY ECONOMIC LOSS, WHETHER RESULTING FROM NONPERFORMANCE, USE, MISUSE OR INABILITY TO USE THE INSINKERATOR PRODUCT OR THE MANUFACTURER'S OR ITS AUTHORIZED SERVICE REPRESENTATIVE'S NEGLIGENCE. MANUFACTURER SHALL NOT BE LIABLE FOR DAMAGES CAUSED BY DELAY IN PERFORMANCE AND IN NO EVENT, REGARDLESS OF THE FORM OF THE CLAIM OR CAUSE OF ACTION (WHETHER BASED IN CONTRACT, INFRINGEMENT, NEGLIGENCE, STRICT LIABILITY, OTHER TORT OR OTHERWISE), SHALL MANUFACTURER'S LIABILITY TO YOU EXCEED THE PRICE PAID BY THE ORIGINAL OWNER FOR THE INSINKERATOR PRODUCT.

The term "consequential" damages shall include, but not be limited to, loss of anticipated profits, business interruption, loss of use or revenue, cost of capital or loss or damage to property or equipment.

Some states do not allow the exclusion or limitation of incidental or consequential damages, so the above limitation may not apply to you. This limited warranty gives you specific legal rights and you may also have other rights which vary from state to state.



Food waste is roughly 80% water. By using your disposal regularly, you can help divert food waste from landfills and reduce greenhouse gas emissions. Make sustainability a family affair by using your disposal. After all, the smallest changes can make the biggest impact.

For U.S. www.insinkerator.com/green
For Canada www.insinkerator.ca

InSinkErator® may make improvements and/or changes in the specifications at any time, in its sole discretion, without notice or obligation and further reserves the right to change or discontinue models.

The mounting collar configuration is a trademark of InSinkErator, LLC.

ESPAÑOL

INSTRUCCIONES IMPORTANTES PARA SU SEGURIDAD

INSTRUCCIONES SOBRE RIESGO DE INCENDIO, CHOQUE ELÉCTRICO, LESIONES PERSONALES O DAÑO A LA PROPIEDAD

INSTRUCCIONES PARA LA CONEXIÓN A TIERRA

Instrucciones para todos los trituradores con conexión a tierra conectados por cable:

El triturador debe estar conectado a tierra a fines de reducir el riesgo de descarga eléctrica en caso de mal funcionamiento o avería. La conexión a tierra proporciona una vía de menor resistencia para la corriente eléctrica. El uso del cable de alimentación EZ Connect de InSinkErator es obligatorio. El enchufe se debe conectar a un tomacorriente que esté adecuadamente instalado y conectado a tierra según los códigos y ordenanzas locales.

Para trituradores conectados de forma directa:

El triturador debe estar conectado a un sistema de cableado permanente, metálico, con conexión a tierra, o bien se debe pasar con los conductores del circuito un conductor de conexión a tierra del equipo y conectarlo al adaptador EZ Connect de InSinkErator (T) que se proporciona.

⚠ PRECAUCIÓN

La conexión incorrecta del conductor de conexión a tierra del equipo puede representar un riesgo de descarga eléctrica. Consulte a un electricista calificado o un especialista en reparaciones si no está seguro respecto de si el triturador está correctamente conectado a tierra. Si el cable de alimentación EZ Connect que se brinda no coincide con el tipo de tomacorriente, no altere el enchufe ni lo fuerce para que entre en el tomacorriente; pídale a un electricista calificado que instale un tomacorriente adecuado.

- El triturador debe tener una adecuada conexión a tierra.
- No conecte el cable de conexión a tierra en un tubo de suministro de gas.
- Desconecte la corriente eléctrica antes de instalar o reparar el triturador.
- El cable de alimentación EZ Connect se debe insertar en un receptáculo de 3 orificios con conexión a tierra.
- Todo el cableado debe cumplir con los códigos eléctricos locales.
- No reconecte la corriente eléctrica al panel de servicio principal sino hasta que se instalen las conexiones a tierra adecuadas.

⚠ PRECAUCIÓN

Lesiones personales: No coloque la cabeza ni el cuerpo debajo del triturador, ya que la unidad podría caerse mientras lo retira o instala.

AVISO

- No utilice masilla de plomería ni ninguna otra conexión del triturador que no sea la brida del fregadero. No utilice sellador de rosca ni grasa para rosca de cañerías. Estos productos pueden dañar el triturador y ocasionar daños a la propiedad.
- Para los modelos equipados con Anti-Vibration Tailpipe Mount™, la garantía pierde validez si no usa la abrazadera de manguera accionada por resorte incluida.
- Para lograr un drenaje adecuado y evitar la acumulación de agua en el triturador cuando se usa un tubo de descarga recto, la conexión del tubo del lado opuesto a la salida del triturador debe estar más abajo, no más arriba que la salida del triturador.

⚠ ADVERTENCIA-AI usar artefactos electrodomésticos, siempre se deben tomar precauciones básicas, entre las que se incluye:

- Lea todas las instrucciones antes de utilizar el aparato.
- Para reducir el riesgo de lesiones, se requiere estrecha supervisión cuando se usa un artefacto cerca de niños.
- No ponga los dedos ni las manos dentro de un triturador de desperdicios.
- Coloque el interruptor de encendido en la posición de apagado antes de tratar de eliminar un atasco, retirar un objeto del triturador de desperdicios o presionar el botón de reposición.
- Para eliminar obstrucciones de un triturador de desperdicios, utilice la llave.
- Al tratar de extraer objetos de un triturador de desperdicios, use tenazas o pinzas de mango largo.
- No coloque los siguientes elementos dentro de un triturador: conchas de almejas u ostras, limpiadores de drenaje cáusticos o productos similares, vidrio, loza o plástico, metales (como tapas de botellas, granalla de acero, latas o utensilios), grasa caliente u otros líquidos calientes.
- Cuando el triturador no esté en funcionamiento, deje la tapón del drenaje en su lugar para reducir el riesgo de que algún objeto caiga en el triturador.
- Este producto está diseñado para deshacerse de desperdicios normales de los alimentos hogareños; insertar materiales que no son desperdicios en el triturador podría ocasionar lesiones personales o daños a la propiedad.
- Para reducir el riesgo de lesiones o de daños en bienes, no utilice el fregadero con el triturador de desperdicios de comida en otras actividades que no sean preparación de comida (tales como bañar a un bebé o lavarse el pelo).
- No elimine ninguno de los siguientes elementos en el triturador: pinturas, solventes, limpiadores de uso doméstico, productos químicos, líquidos para automóviles o envolturas de plástico.
- PELIGRO DE INCENDIO: No guarde artículos inflamables, como trapos, papel o aerosoles, cerca del triturador. No guarde ni utilice gasolina ni otros vapores o líquidos inflamables cerca del triturador.
- PELIGRO DE FUGA: Revise periódicamente el triturador y los acoples de plomería para ver si hay fugas que puedan ocasionar daños materiales y puedan provocar lesiones personales.

INSTRUCCIONES DE OPERACION*

(GUARDE ESTAS INSTRUCCIONES)

1. Retire el tapón del fregadero y haga correr agua fría.
2. Encienda el triturador.
3. Introduzca lentamente los desperdicios de comida dentro del triturador. ¡ADVERTENCIA! Coloque el tapón para disminuir la posibilidad de que los materiales salgan despedidos durante la trituración
4. Luego de que la trituración esté completa, apague el triturador y deje correr el agua durante unos segundos para enjuagar la línea de drenaje.

*Consulte la Guía de instalación de control de la cubierta para ver las instrucciones de funcionamiento del control de la cubierta.

LO QUE DEBE HACER

- Primero haga correr el agua fría y luego encienda el triturador. Después de que termine la trituración, deje correr el agua durante varios segundos para enjuagar la línea de drenaje.
- Triture materiales duros como huesos pequeños, carozos de frutas y hielo. Las partículas crean una acción de restregado en el interior de la cámara de trituración.
- Triture cáscaras de frutas cítricas para refrescar el olor del drenaje.
- Utilice un limpiador, desengrasante o desodorante para trituradores cuando sea necesario a fin de eliminar malos olores causados por la acumulación de grasa.

AVISO

Si no enjuaga el triturador de la manera adecuada puede provocar daños al triturador o a la propiedad.

LO QUE NO DEBE HACER

- NO VIERTA GRASA NI ACEITE EN EL TRITURADOR NI EN NINGÚN DRENAJE. ESTOS MATERIALES SE PUEDEN ACUMULAR EN LAS CAÑERÍAS Y TAPAR EL DRENAJE. COLOQUE LA GRASA EN UN FRASCO O LATA Y DESÉCHELO EN LA BASURA.
- No use agua caliente para triturar desperdicios de comidas. Puede dejar correr agua caliente en el triturador entre períodos de trituración.

- No llene el triturador con demasiadas cáscaras de vegetales al mismo tiempo. Primero abra la llave del agua y encienda el triturador; luego coloque las cáscaras gradualmente.
 - No triture grandes cantidades de cáscaras de huevo ni materiales fibrosos como barbas del choclo, alcachofas, etc., pues ello podría obstruir el drenaje.*
 - No apague el triturador hasta que la trituración esté completa y solo se escuche el sonido del motor y del agua.
- * El usuario del control de la cubierta debe consultar el Manual de instrucciones del control de la cubierta.

INSTRUCCIONES DE MANTENIMIENTO PARA EL USUARIO

LIMPIEZA DEL TRITURADOR

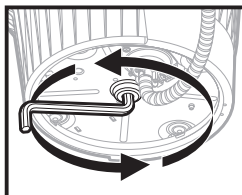
Con el tiempo, pueden acumularse partículas de comida en la cámara de trituración y el deflector. Los malos olores provenientes del triturador son generalmente un signo de acumulación de comida. Para limpiar el triturador:

1. Coloque el tapón en la abertura del fregadero y llénelo con agua tibia hasta la mitad.
2. Mezcle 1/4 de taza de bicarbonato de sodio con agua. Encienda el triturador y retire el tapón del fregadero al mismo tiempo para eliminar las partículas sueltas.
3. Retire el deflector del fregadero y límpielo a mano o en el lavaplatos. No opere el triturador sin el deflector del fregadero en su lugar.

COMO LIBERAR LAS OBSTRUCCIONES DEL TRITURADOR

Si el motor se detiene durante el funcionamiento del triturador, puede ser debido a una obstrucción. Para liberar las obstrucciones:

1. Apague el triturador y cierre la llave de agua.
2. Inserte un extremo de la llave inglesa en el agujero central de la parte inferior del triturador (consulte la Figura A). Mueva la llave hacia delante y hacia atrás hasta que gire una vuelta completa. Retire la llave.
3. Introduzca unas tenazas dentro del triturador y retire los objetos.
4. El triturador está equipado con un interruptor de sobrecarga automático. Si el triturador está controlado por un interruptor de pared, apague el interruptor y permita que el triturador se enfríe por un período de 20 minutos antes de encenderlo nuevamente. Si el triturador está controlado por un interruptor de aire de botón, apague y desconecte el triturador por un período de hasta 20 minutos antes de volverlo a conectar. (Si el motor sigue sin funcionar, revise el panel de servicio para ver si hay disyuntores activados o fusibles quemados).



GARANTÍA

InSinkErator®, una unidad comercial de Emerson Electric Co., ("InSinkErator", "el Fabricante", "nosotros", "nuestro" o "nos") otorga esta garantía limitada al usuario propietario original del producto de InSinkErator por el cual se extiende esta garantía limitada (el "Producto de InSinkErator") o a cualquier otro propietario posterior del lugar donde se instaló originalmente el Producto ("Cliente", "usted" o "su").

InSinkErator le garantiza al Cliente que su Producto InSinkErator no tendrá defectos en el material ni la mano de obra, sujetos a las exclusiones descritas a continuación, durante el período de garantía, que comienza luego de: (a) la fecha en la que se instaló originalmente su Producto InSinkErator, (b) la fecha

de compra o (c) la fecha de fabricación indicada por el número de serie de su Producto InSinkErator. Deberá presentar la documentación escrita correspondiente para justificar (a) o (b). En caso de que no pueda presentar la documentación para justificar (a) o (b), la fecha de inicio del Período de Garantía quedará a consideración del Fabricante, bajo su único y absoluto criterio, basado en el número de serie del Producto InSinkErator.

Cobertura

Esta garantía limitada cubre defectos en los materiales y en la mano de obra, sujeta a las excepciones detalladas a continuación, en productos de InSinkErator utilizados por un Cliente usuario solo para uso doméstico, e incluye el costo de todos los repuestos y servicios de mano de obra.

SU ÚNICO Y EXCLUSIVO RECURSO SEGÚN LOS TÉRMINOS DE ESTA GARANTÍA LIMITADA SERÁ LA REPARACIÓN O EL REEMPLAZO DEL PRODUCTO INSINKERATOR EN EL ENTENDIDO DE QUE SI A NUESTRO JUICIO NINGÚN RECURSO ES PRÁCTICO, LE PODREMOS REEMBOLSAR EL PRECIO DE SU COMPRA O APLICARLO COMO CRÉDITO PARA LA COMPRA DE OTRO PRODUCTO INSINKERATOR.

Qué no cubre la cobertura

Esta garantía limitada no cubre y excluye de manera expresa lo siguiente:

- Pérdidas o daños, o la imposibilidad de operar su producto InSinkErator debido a condiciones que escapan al control del Fabricante, entre las que se incluye, de forma no taxativa, accidentes, modificaciones, uso incorrecto, abuso, descuido, negligencia (que no sea responsabilidad del Fabricante), fallas en la instalación, mantenimiento, armado o montaje del producto de InSinkErator, según lo indican las instrucciones del Fabricante o los códigos locales eléctricos y de plomería.
- El deterioro previsto bajo condiciones normales de uso incluye, de forma no taxativa, óxido superficial, rayones, abolladuras o pérdidas y daños comparables o razonablemente previstos.

Además de las excepciones anteriores, esta garantía limitada no se aplica a productos de InSinkErator instalados con fines comerciales o industriales.

Exclusión de garantías

ESTA ES LA ÚNICA Y EXCLUSIVA GARANTÍA LIMITADA. NO SE OTORGA NINGUNA OTRA GARANTÍA EXPRESA, ORAL O ESCRITA, NI GARANTÍAS IMPLÍCITAS, INCLUIDAS LAS GARANTÍAS DE COMERCIALIZACIÓN E IDONEIDAD. Ninguna persona podrá modificar los términos de esta garantía limitada independientemente de si se trata del Fabricante, el propietario original o sus respectivos sucesores o beneficiarios.

Solución de problemas

Si su producto de InSinkErator no funciona según la documentación brindada, o si tiene preguntas sobre su producto de InSinkErator o desea saber si necesita servicio, llame a la línea de ayuda gratuita AnswerLine® de InSinkErator al 1 (800) 558-5700, o visite nuestro sitio web www.insinkerator.com. También puede comunicarse con nosotros en: InSinkErator Service Center, 4700 21st Street, Racine, Wisconsin 53406 USA.

Debe brindar la siguiente información para presentar su reclamo de garantía: nombre, dirección, número de teléfono, modelo y número de serie del producto de InSinkErator, y en caso de ser necesario, se solicitará confirmación por escrito de: (a) fecha detallada en el recibo de instalación, o (b) fecha detallada en el recibo de compra.

El fabricante o su representante de servicio autorizado determinarán, a su exclusivo y absoluto criterio, si esta garantía limitada cubre su producto de InSinkErator. Se le dará la información para comunicarse con el centro de servicio autorizado de InSinkErator más cercano. Comuníquese directamente con el centro de servicio de InSinkErator para recibir en su hogar el servicio de garantía de reparación o reemplazo. Solo un representante de servicio autorizado de InSinkErator puede ofrecer el servicio de garantía. InSinkErator no se hace responsable de los reclamos de garantía que surjan del trabajo realizado en su producto de InSinkErator por otra persona que no sea un representante autorizado de servicio de InSinkErator.

Si se realiza un reclamo cubierto por la garantía durante el período de garantía, el Fabricante reparará o reemplazará su producto de InSinkErator a través de un representante de servicio autorizado. No se le cobrará el costo de los repuestos o del nuevo producto de InSinkErator, ni el costo de la mano de obra para la reparación o instalación del producto de InSinkErator de reemplazo. El Fabricante o su representante de servicio autorizado determinarán, a su exclusivo criterio, la reparación o el reemplazo. Todos los servicios de reparación y reemplazo se realizarán en su hogar. Si el Fabricante determina que se debe reemplazar su producto InSinkErator en vez de repararlo, la garantía limitada del producto InSinkErator de reemplazo se limitará al plazo restante vigente de la garantía original.

Este triturador está cubierto por la garantía limitada del Fabricante. Esta garantía limitada es nula si usted intenta reparar el producto InSinkErator. Para obtener información sobre el servicio, visite www.insinkerator.com o llame a la línea gratuita 1-800-558-5700.

Limitación de responsabilidades

EN LA MEDIDA EN QUE LA LEY LO PERMITA, EN NINGÚN CASO EL FABRICANTE NI SUS REPRESENTANTES DE SERVICIO AUTORIZADO SE RESPONSABILIZARÁN DE CUALQUIER DAÑO INCIDENTAL, ESPECIAL, DIRECTO O CONSECUENTE, INCLUIDA CUALQUIER PÉRDIDA ECONÓMICA,

YA SEA RESULTADO DEL INCUMPLIMIENTO, EL USO, EL USO INCORRECTO O LA IMPOSIBILIDAD DE USAR EL PRODUCTO DE INSINKERATOR O LA NEGLIGENCIA POR PARTE DEL FABRICANTE O SUS REPRESENTANTES DE SERVICIO AUTORIZADO. EL FABRICANTE NO SE RESPONSABILIZARÁ

DE LOS DAÑOS CAUSADOS POR DEMORAS EN EL CUMPLIMIENTO Y, EN NINGÚN CASO, INDEPENDIENTEMENTE DEL TIPO DE RECLAMO O CAUSA DE ACCIÓN (YA SEA QUE SE BASE EN EL CONTRATO, INCUMPLIMIENTO, NEGLIGENCIA, RESPONSABILIDAD OBJETIVA U OTRA RESPONSABILIDAD EXTRA CONTRACTUAL, ENTRE OTROS), LA RESPONSABILIDAD DEL FABRICANTE SUPERARÁ EL PRECIO ABONADO POR EL PROPIETARIO ORIGINAL DEL PRODUCTO DE INSINKERATOR.

El término "daños consecuentes" incluye, de forma no taxativa, pérdida de ganancias anticipadas, interrupción de actividades comerciales, uso o lucro cesante, costo de capital o pérdidas, o daños de propiedades o equipos.

Algunos estados no permiten la exclusión o limitación de responsabilidades por daños incidentales o consecuentes; por lo tanto, es posible que estas limitaciones no se apliquen a usted. Esta garantía limitada le otorga derechos legales específicos y también puede tener otros derechos que varían según el estado.

Los desperdicios de comida son aproximadamente un 80% de agua. Si utiliza su triturador con frecuencia, ayuda a desviar los desperdicios de comida de los vertederos (basureros) y a reducir las emisiones de gases de efecto invernadero. Haga que la sostenibilidad sea un asunto familiar mediante el uso del triturador. Después de todo, hasta el cambio más pequeño puede provocar el efecto más grande.

Para U.S. www.insinkerator.com/green
Para Canadá www.insinkerator.ca



InSinkErator® podrá hacer mejores y/o cambios en las especificaciones en cualquier momento, a su discreción exclusiva, sin aviso ni obligación, y se reserve adicionalmente el derecho a cambiar o discontinuar los modelos.

La configuración del collar de montaje es una marca registrada de InSinkErator, LLC.

FRANÇAIS

CONSIGNES DE SÉCURITÉ IMPORTANTES

DIRECTIVES RELATIVES AUX RISQUES D'INCENDIE, DE CHOC ÉLECTRIQUE, DE BLESSURES ET DE DOMMAGES MATÉRIELS

DIRECTIVES DE MISE À LA TERRE

Pour tous les broyeurs mis à la terre et raccordés à l'aide d'un cordon d'alimentation:

Le broyeur doit être mis à la terre pour réduire le risque de choc électrique en cas de défaillance ou de panne. La mise à la terre fournit un espace de moindre résistance au courant électrique. L'utilisation du cordon d'alimentation EZ Connect d'InkSinkErator est requise. La fiche doit être branchée sur une prise qui est correctement installée et mise à la terre conformément à tous les codes et ordonnances locaux.

Pour les broyeurs câblés :

Le broyeur doit être connecté à une installation électrique métallique permanente mise à la terre ou un conducteur de mise à la terre d'équipement doit être lié aux conducteurs du circuit et raccordé à l'adaptateur EZ Connect d'InkSinkErator (T) fourni.

⚠ MISE EN GARDE

Un branchement inadéquat du conducteur de mise à la terre d'équipement peut entraîner des risques de choc électrique. En cas de doute sur la mise à la terre du broyeur, demander l'avis d'un électricien ou d'un réparateur qualifié. Si le cordon d'alimentation EZ Connect fourni ne convient pas à la prise, ne pas modifier la fiche et ne pas tenter de la forcer dans la prise; faire installer une prise appropriée par un électricien qualifié.

- Ce broyeur doit être correctement mis à la terre.
- Ne pas fixer de fil de mise à la terre au tuyau d'alimentation du gaz.
- Couper l'alimentation électrique avant d'installer ou de réparer le broyeur.
- Le cordon d'alimentation EZ Connect doit être inséré dans une prise à trois broches mise à la terre.
- Tout le câblage utilisé doit être conforme aux codes de l'électricité locaux en vigueur.
- Ne pas remettre le courant au panneau principal avant que des conducteurs de mise à la terre ne soient installés.

⚠ MISE EN GARDE

Blessures : Ne pas placer la tête ou le corps sous le broyeur de déchets, l'unité pourrait tomber pendant le retrait ou l'installation.

AVIS

- Ne pas utiliser du mastic de plombier sur aucune autre connection du broyeur que le collier d'évier. Ne pas utiliser de produit d'étanchéité pour filetage ni de pâte lubrifiante. Ces produits sont nuisibles au broyeur et peuvent causer des dommages.
- Pour les broyeurs munis d'un montant Anti-Vibration Tailpipe Mount™, le fait de ne pas utiliser la bride de tuyau à ressort annulerait la garantie.
- Pour garantir un bon écoulement et empêcher l'eau de stagner dans le broyeur lorsqu'une conduite d'évacuation droite est utilisée, s'assurer que le raccordement du tube opposé à la sortie du broyeur est situé plus bas, pas plus haut, que la sortie du broyeur.

⚠ AVERTISSEMENT-Lors de l'utilisation d'appareils électriques, des précautions élémentaires doivent toujours être prises, y compris:

- Lire les instructions au complet avant d'utiliser l'appareil.
- Pour réduire les risques de blessure, surveiller étroitement les enfants lorsqu'ils se trouvent à proximité d'un appareil en marche.
- Ne pas mettre les doigts ou la main dans un broyeur de déchets.
- Mettre l'interrupteur à la position d'arrêt avant de tenter de libérer un objet coincé, d'enlever un objet du broyeur ou d'appuyer sur le bouton de réenclenchement.
- Pour tenter de dégager un objet coincé dans le broyeur de déchets, utiliser la petite clé d'entretien.
- Pour enlever des objets du broyeur de déchets, utiliser des clés ou des pinces à longs manches.
- Ne pas mettre les produits ou objets suivants dans le broyeur de déchets : coquilles de palourde ou d'huître, nettoyants caustiques pour drain ou produits similaires, verre, porcelaine ou plastique, métal (tel que bouchons de bouteille, morceaux de métal, boîtes de conserve ou ustensiles), graisse chaude ou autres liquides chauds.
- Lorsque le broyeur n'est pas utilisé, laisser le bouchon en place pour éviter toute chute d'objet dans le broyeur.
- Ce produit a été conçu pour disposer des déchets de cuisine, le fait d'insérer autre chose que des déchets de cuisine dans le broyeur pourrait entraîner des blessures et/ou des dommages matériels.
- Afin de réduire les risques de blessure et de dommages matériels, ne pas utiliser un évier doté d'un broyeur de déchets à d'autres fins que la préparation d'aliments (par exemple, pour donner le bain à un bébé ou pour se laver les cheveux).
- Ne pas jeter les produits suivants dans le broyeur : peinture, solvants, produits chimiques et nettoyants ménagers, liquides auto mobiles, pellicule plastique.
- RISQUES D'INCENDIE : Ne pas ranger d'articles inflammables tels que des chiffons, du papier ou des aérosols à proximité du broyeur. Ne pas ranger ni utiliser de l'essence ou autres vapeurs et liquides inflammables à proximité du broyeur.
- RISQUES DE FUITE : Inspecter régulièrement le broyeur de déchets alimentaires et les raccords de plomberie pour détecter les fuites qui pourraient entraîner des dommages matériels, lesquels pourraient causer des blessures.

MODE D'EMPLOI*

(GARDER CES INSTRUCTIONS)

1. Enlever le bouchon de l'ouverture de l'évier et faire couler l'eau froide.
2. Allumer l'interrupteur au mur pour démarrer le broyeur.
3. Insérer lentement les déchets de cuisine dans le broyeur.
AVERTISSEMENT! Placer le bouchon de façon à minimiser l'éjection possible de déchets pendant le broyage.
4. Une fois le broyage terminé, éteindre le broyeur et faire couler l'eau dans la conduite du drain pendant quelques secondes pour la rincer.

*Voir le Guide d'installation de la commande du couvercle pour les instructions d'utilisation de la commande du couvercle.

UTILISATION ADÉQUATE

- Ouvrir d'abord l'eau froide, puis mettre le broyeur en marche. Continuer à faire couler l'eau froide pendant plusieurs secondes après la fin du broyage pour rincer le conduit de vidange.
- Broyer des objets durs tels que de petits os, des noyaux de fruits et de la glace. Une action de frottement est créée par les particules à l'intérieur de la chambre de broyage.
- Broyer des pelures d'agrumes afin de rafraîchir les odeurs que dégagent le drain.
- Au besoin, utiliser un nettoyant, un dégraissant ou un désodorisant pour éliminer les mauvaises odeurs causées par l'accumulation de graisse dans le broyeur.

AVIS

Un rinçage inadéquat du broyeur peut endommager celui-ci et provoquer des dommages matériels.

UTILISATION INADÉQUATE

- NE PAS VERSER D'HUILE OU DE GRAISSE DANS VOTRE BROYEUR OU DANS N'IMPORTE QUEL DRAIN. LA GRAISSE POURRAIT S'ACCUMULER DANS LES TUYAUX ET ENTRAÎNER UN BLOCAGE DU DRAIN. VERSER LA GRAISSE DANS UN POT OU UNE BOÎTE DE CONSERVE VIDE ET LA METTRE AU REBUS.

- Ne pas utiliser d'eau chaude pendant le broyage des déchets de cuisine. Le fait de faire couler de l'eau chaude dans le broyeur entre les broyages ne nuit pas à l'appareil.
- Ne pas remplir le broyeur de pelures de légumes en une seule fois. Faire plutôt couler l'eau et allumer le broyeur, puis ajouter les pelures dans le broyeur graduellement.
- Ne pas procéder au broyage de grandes quantités de coquilles d'œuf ou de matières fibreuses telles que des enveloppes de maïs, des artichauts etc. afin d'éviter tout blocage du drain.*
- Ne pas éteindre le broyeur avant d'avoir complètement broyé les déchets et d'entendre uniquement le bruit du moteur et de l'eau qui coule.

*Voir le Guide d'installation de la commande du couvercle pour les instructions d'utilisation de la commande du couvercle.

INSTRUCTIONS D'ENTRETIEN PAR L'UTILISATEUR NETTOYAGE DU BROYEUR

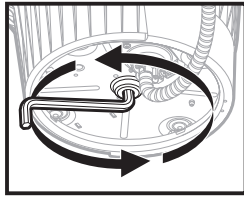
À la longue, des particules d'aliments peuvent s'accumuler dans la cuve de broyage et sur l'écran. Une odeur émanant du broyeur signifie habituellement une accumulation d'aliments. Pour nettoyer le broyeur :

1. Poser le bouchon dans l'ouverture de l'évier et remplir ce dernier à moitié avec de l'eau tiède.
2. Verser 125 ml de bicarbonate de soude dans l'eau. Allumer le broyeur et enlever le bouchon de l'évier simultanément afin d'évacuer les particules qui se sont détachées.
3. Enlever l'écran d'évier et le nettoyer à la main ou le mettre au lave-vaisselle. Ne pas faire fonctionner le broyeur sans avoir préalablement remis en place l'écran d'évier.

DÉBLOCAGE DU BROYEUR

Si le moteur s'arrête pendant que le broyeur fonctionne, il est possible que celui-ci soit bloqué. Pour débloquer le broyeur :

1. Éteindre le broyeur et cesser de faire couler l'eau.
2. Insérer une extrémité de la petite clé d'entretien dans le trou central au bas du broyeur (voir Figure A). Actionner la petite clé vers l'avant et vers l'arrière jusqu'à ce qu'elle tourne d'un tour complet. Retirer la petite clé.
3. À l'aide de pinces, retirer tout objet du broyeur.
4. Le broyeur est équipé d'un interrupteur de surcharge automatique. Si le broyeur est contrôlé par un interrupteur mural, éteindre ce dernier et laisser le broyeur refroidir pendant une période pouvant atteindre 20 minutes avant de le remettre en marche. Si le broyeur est contrôlé par un bouton-poussoir, éteindre et débrancher le broyeur pendant une période pouvant atteindre 20 minutes avant de le brancher à nouveau. (Si le moteur continue de ne pas fonctionner, vérifier le panneau de service pour détecter tout disjoncteur déclenché ou fusible grillé.)



GARANTIE

Cette garantie limitée est fournie par InSinkErator®, une unité commerciale d'Emerson Electric Co., (« InSinkErator », « Fabricant », « nous » ou « notre ») au consommateur original propriétaire du produit InSinkErator avec lequel cette garantie est fournie (le « Produit InSinkErator ») et tout propriétaire subséquent de la résidence dans laquelle le Produit a originellement été installé (« Client », « vous » ou « votre »).

InSinkErator garantit au Client que votre Produit InSinkErator sera de défauts de matières premières et de main d'œuvre, sous réserve des exclusions décrites ci-dessous, pendant la période de garantie, à compter de la date la plus récente entre : (a) la date d'installation originale de votre Produit InSinkErator, (b) la date d'achat ou (c) la date de fabrication identifiée par le numéro de série de votre Produit InSinkErator. Vous devrez présenter une documentation écrite prouvant (a) ou (b). Si vous ne pouvez pas fournir un document prouvant (a) ou (b), la date de début de la Période de garantie sera déterminée par le Fabricant, à son entière discrétion, selon le numéro de série du Produit InSinkErator.

Ce qui est couvert

Cette garantie limitée couvre les défauts de matériaux ou de main d'œuvre, sous réserve des exclusions ci-dessous, dans les Produits InSinkErator utilisés par un Client consommateur en vertu d'un usage résidentiel seulement et comprend toutes les pièces de rechange et les frais de main d'œuvre. VOTRE SEUL ET EXCLUSIF REMÈDE EN VERTU DE CETTE GARANTIE LIMITÉE SE LIMITE À LA RÉPARATION OU AU REMPLACEMENT DU PRODUIT INSINKERATOR, ENTENDU QUE, SI NOUS DÉTERMINONS À NOTRE ENTIÈRE DISCRÉTION, QU'AUCUN REMÈDE N'EST POSSIBLE, NOUS POUVONS VOUS PROPOSER LE REMBOURSEMENT DE VOTRE PRIX D'ACHAT OU UN CRÉDIT POUR L'ACHAT D'UN AUTRE PRODUIT INSINKERATOR.

Ce qui n'est pas couvert

Cette garantie limitée ne couvre pas et exclut expressément :

- Les pertes ou les dommages ou l'incapacité à utiliser votre Produit InSinkErator en raison de conditions indépendantes de la volonté du Fabricant, y compris sans en exclure d'autres, les accidents, les altérations, les mauvaises utilisations, les abus, la négligence (autre que celle du Fabricant), le défaut d'installer, de maintenir, d'assembler ou de monter le Produit InSinkErator conformément aux directives du Fabricant ou aux codes locaux de plomberie ou d'électricité.
- L'usure devant se produire durant le cours normal de l'utilisation, y compris sans en exclure d'autres, la rouille cosmétique, les égratignures, les bosselures ou les pertes ou dommages similaires et raisonnablement prévus.

En plus des exclusions ci-dessus, cette garantie limitée ne s'applique pas aux Produits

InSinkErator installés dans une application commerciale ou industrielle.

Exclusion de garantie

CETTE GARANTIE LIMITÉE EST LA GARANTIE UNIQUE ET EXCLUSIVE. AUCUNE AUTRE GARANTIE EXPRESSE, ÉCRITE OU VERBALE, ET AUCUNE GARANTIE IMPLICITE, Y COMPRIS LES GARANTIES IMPLICITES DE QUALITÉ MARCHANDE ET D'ADAPTATION, NE SONT DONNÉES. Aucun employé, agent, dépositaire ou autre personne n'est autorisé à modifier cette garantie limitée ou à effectuer toute autre garantie au nom du Fabricant. Les conditions de cette garantie limitée ne seront pas modifiées par le Fabricant, le propriétaire original ou leurs successeurs ou ayants droit respectifs.

Ce que nous ferons pour corriger le problème

Si votre Produit InSinkErator ne fonctionne pas conformément à la documentation qui vous est fournie ou si vous avez des questions concernant votre Produit InSinkErator ou sur la façon de déterminer s'il doit être réparé, veuillez appeler sans frais la ligne d'assistance AnswerLine® d'InSinkErator au 1 (800) 558-5700 ou visitez notre site Web à www.insinkerator.com. Vous pouvez aussi nous écrire à : Centre de service InSinkErator, 4700 21st Street, Racine, Wisconsin 53406 É.-U.

Les renseignements suivants doivent être fournis lors de votre réclamation au titre de la garantie : votre nom, adresse, numéro de téléphone, le numéro de série et modèle de votre Produit InSinkErator et si nécessaire, sur demande, une confirmation écrite de : (a) la date indiquée sur votre reçu d'installation ou (b) la date indiquée sur votre reçu d'achat.

Le Fabricant ou son représentant de service autorisé détermineront, à leur entière discrétion, si votre Produit InSinkErator est couvert en vertu de cette garantie limitée. On vous remettra les renseignements de contact de votre centre de service InSinkErator autorisé le plus proche. Veuillez communiquer avec votre centre de service InSinkErator directement pour obtenir une réparation de garantie à domicile ou un service de remplacement. Seul un représentant de service InSinkErator autorisé peut fournir le service de garantie. InSinkErator n'est pas responsable des réclamations de garantie découlant du travail effectué sur votre Produit InSinkErator par toute personne autre qu'un représentant de service InSinkErator autorisé.

Si une réclamation couverte est effectuée pendant la Période de garantie, le Fabricant, par l'entremise de son représentant de service autorisé, réparera ou remplacera votre Produit InSinkErator. Le coût des pièces de rechange ou d'un nouveau Produit InSinkErator et les frais de main d'œuvre pour la réparation ou l'installation du Produit InSinkErator de rechange sont offerts gratuitement. La réparation ou le remplacement seront déterminés par le Fabricant ou son représentant de service autorisé à leur entière discrétion. Tous les services de réparation et de remplacement seront effectués à votre domicile. Si le Fabricant détermine que votre Produit InSinkErator doit être remplacé au lieu d'être réparé, la garantie limitée sur le Produit InSinkErator de rechange se limitera à la durée restante de la Période de garantie originale.

Ce broyeur est couvert par la garantie limitée du fabricant. Cette garantie limitée est nulle si vous tentez de réparer le Produit InSinkErator. Pour obtenir des renseignements sur le service, veuillez visiter www.insinkerator.com ou composez, sans frais, le 1-800-558-5700.

Limite de responsabilité

DANS LA MESURE PERMISE PAR LA LOI, LE FABRICANT OU SES REPRÉSENTANTS DE SERVICE AUTORISÉS NE SERONT DANS AUCUN CAS RESPONSABLES DES DOMMAGES CONSÉCUTIFS, SPÉCIAUX, INDIRECTS OU CORRÉLATIFS, Y COMPRIS TOUTE PERTE ÉCONOMIQUE, DÉCOULANT D'UNE NON PERFORMANCE, DE L'UTILISATION, DE LA MAUVAISE UTILISATION

OU DE L'INCAPACITÉ À UTILISER LE PRODUIT INSINKERATOR OU DE LA NÉGLIGENCE DU FABRICANT OU DE SES REPRÉSENTANTS DE SERVICE AUTORISÉS. LE FABRICANT NE SERA PAS RESPONSABLE DES DOMMAGES CAUSÉS PAR UN DÉLAI DE PERFORMANCE ET LA RESPONSABILITÉ DU FABRICANT NE DÉPASSERA DANS AUCUN CAS, QUELLE QUE SOIT LA FORME DE LA RÉCLAMATION OU LA RAISON DE L'ACTION (FONDÉE SUR UN CONTRAT, UNE INFRACTION, LA NÉGLIGENCE, LA RESPONSABILITÉ STRICTE OU TOUT AUTRE TORT OU AUTREMENT), LE PRIX PAYÉ PAR LE PROPRIÉTAIRE ORIGINAL DU PRODUIT INSINKERATOR.

Le terme dommages « indirects » comprend, sans en exclure d'autres, la perte des profits anticipés, l'interruption commerciale, la perte d'utilisation ou de revenus, le coût du capital ou la perte ou les dommages aux biens ou à l'équipement.

Certaines provinces ne permettent pas l'exclusion ou la limite des dommages indirects ou corrélatifs, par conséquent, la limite ci-dessus peut ne pas s'appliquer à votre cas. Cette garantie limitée vous confère des droits légaux précis et vous pouvez aussi avoir d'autres droits qui peuvent varier d'un État ou d'une province à l'autre.



Environ 80% des déchets alimentaires sont constitués d'eau. Une utilisation régulière du broyeur peut contribuer à détourner les déchets alimentaires des sites d'enfouissement et à réduire les émissions de gaz à effet de serre. Le broyeur est une solution écologique pour toute la famille. Après tout, même les petits changements peuvent avoir un grand impact.

Pour les États-Unis www.insinkerator.com/green
Pour le Canada www.insinkerator.ca

InSinkErator® se réserve le droit, à sa seule discrétion, d'apporter en tout temps des améliorations ou des modifications aux spécifications sans préavis ou obligation de sa part, ou de modifier ou de supprimer des modèles.

La configuration du collier de montage est une marque de commerce d'InSinkErator, LLC.