

Art.Nr.

5903819901 / 59038199969 / 58038059944

5903819904 / 5903821917 / 5903819917

AusgabeNr.

5903819901_0008

Rev.Nr.

26/01/2026



Made in P.R.C.

MRS1300

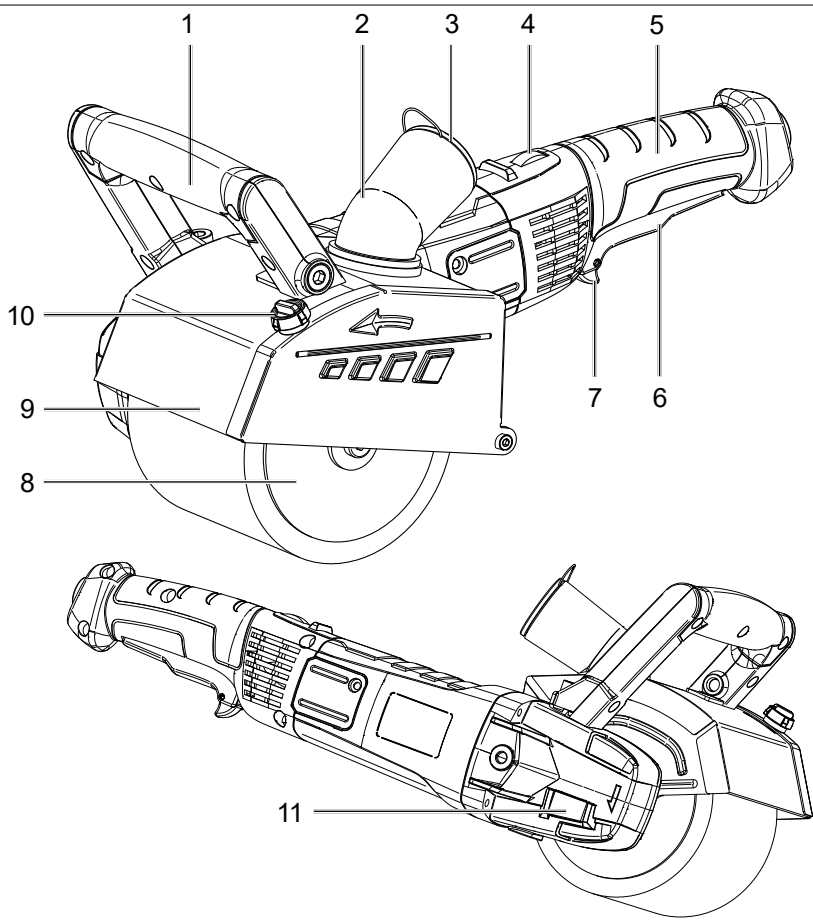
RMS1300-BE

MRS1300SE

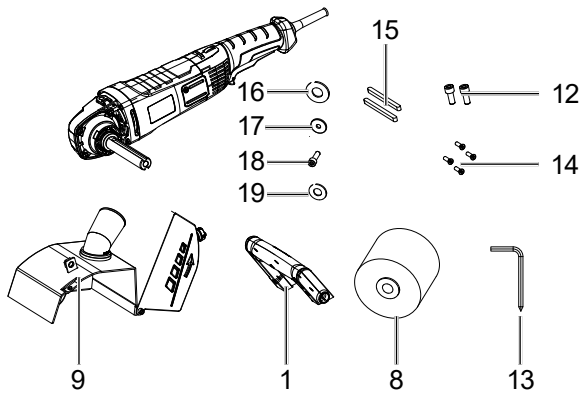
DE	Universal-Renovierungsschleifer Originalbetriebsanleitung	5
GB	Universal sanding and grinding tool Translation of original instruction manual	20
FR	Surfaceuse multi-usage Traduction des instructions d'origine	32
IT	Smerigliatrice universale per ritocchi La traduzione dal manuale di istruzioni originale	45
NL	Universele renovatieslijper Vertaling van de originele gebruikshandleiding	58
ES	Rectificadora renovadora universal Traducción del manual de instrucciones original	71
PT	Lixadeira de renovação universal Tradução do manual de operação original	84
CZ	Univerzální renovační bruska Překlad originálního návodu k obsluze	97
SK	Univerzálna renovačná brúška Preklad originálneho návodu na obsluhu	109
HU	Univerzális renováló csiszoló Eredeti használati utasítás fordítása	121
PL	Uniwersalna szlifierka renowacyjna Tłumaczenie oryginalnej instrukcji obsługi	134
HR	Univerzalna brusilica za beton Prijevod originalnog priručnika za uporabu	147
SI	Univerzalni brusilnik za renovacijska dela Prevod originalnih navodil za uporabo	159

EE	Universaalne renoveerimislihvija Originaalkäitajjuhendi tõlge	171
LT	Universalus renovavimo šlifuoškis Originalios naudojimo instrukcijos vertimas	183
LV	Univeršālā remonta šļīfmašīna Oriģinālās lietošanas instrukcijas tulkojums	195
SE	Universell renoveringsslipmaskin Översättning av original-bruksanvisning	207
FI	Yleiskäyttöinen remonttihilomakone Käännös alkuperäisestä käyttöohjeesta	219
DK	Universal-renoveringssliber Oversættelse fra den oprindelige betjeningsvejledning	231
NO	Universell renoveringsslipemaskin Oversettelse av den originale brukerveiledningen	243
BG	Универсален ъглошлайф Превод на оригиналното ръководство за експлоатация	254
GR	Τριβείο ανακαίνισης γενικής χρήσης Μετάφραση του πρωτοτύπου των οδηγιών χρήσης	267
RO	Şlefuitor universal de renovare Traducere din manualul de exploatare original	281
RS	Univerzalna brusilica za renoviranje Prevod originalnog uputstva za upotrebu	293
TR	Genel onarici bileme aleti Orjinal kullanim talimati çevirisi	305

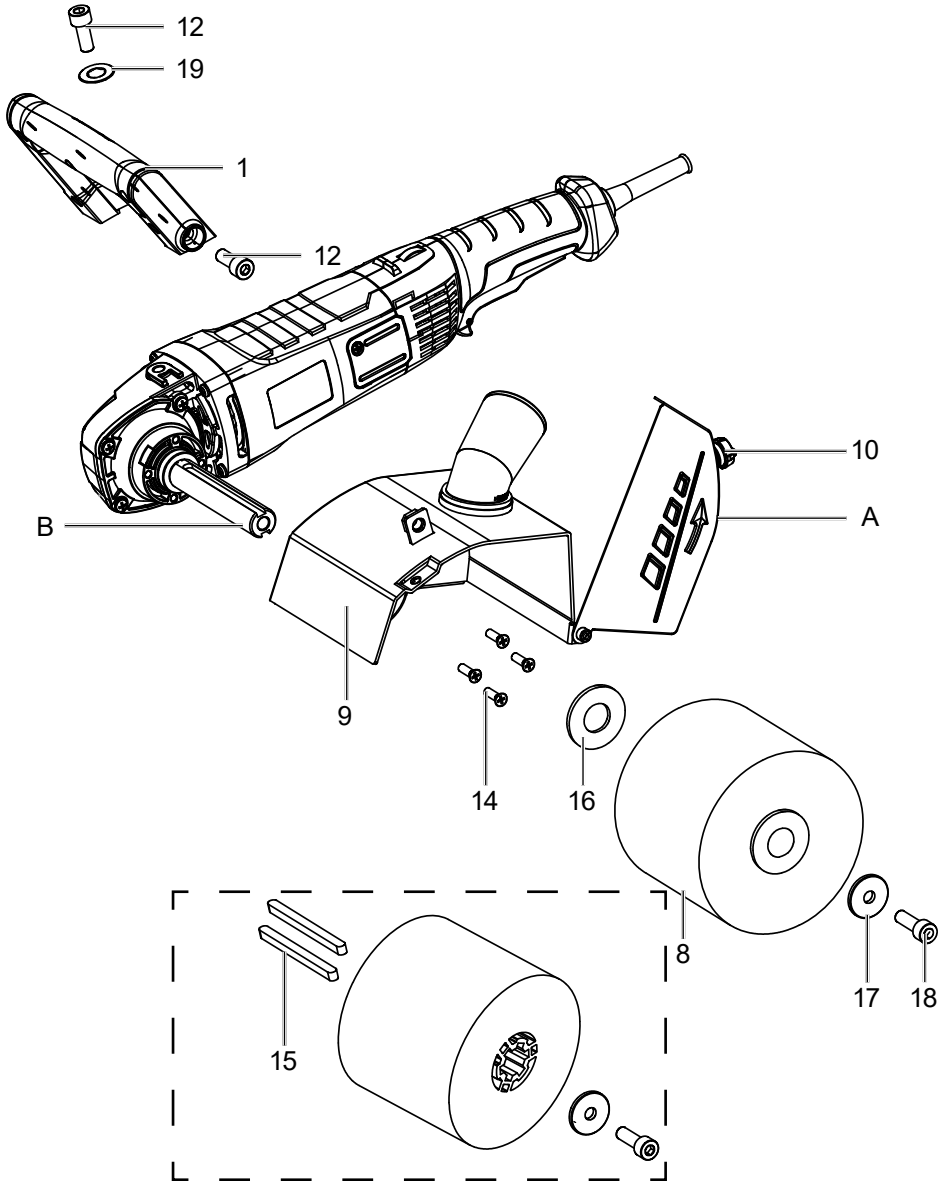
A



B



C



Erklärung der Symbole auf dem Gerät

Die Verwendung von Symbolen in diesem Handbuch soll Ihre Aufmerksamkeit auf mögliche Risiken lenken. Die Sicherheitssymbole und Erklärungen, die diese begleiten, müssen genau verstanden werden. Die Warnungen selbst beseitigen keine Risiken und können korrekte Maßnahmen zum Verhüten von Unfällen nicht ersetzen.

	<p>Vor Inbetriebnahme Bedienungsanleitung und Sicherheitshinweise lesen und beachten!</p>
	<p>Tragen Sie einen Gehörschutz.</p>
	<p>Bei Staubentwicklung Atemschutz tragen</p>
	<p>Tragen Sie eine Schutzbrille.</p>
	<p>Tragen Sie Schutzhandschuhe.</p>
	<p>Schutzklasse II (Doppelisolierung)</p>
<p>⚠ ACHTUNG!</p>	<p>In dieser Bedienungsanleitung haben wir Stellen, die Ihre Sicherheit betreffen, mit diesem Zeichen versehen.</p>
	<p>Das Produkt entspricht den geltenden europäischen Richtlinien.</p>
	<p>Das Produkt entspricht den geltenden serbischen Richtlinien.</p>

Inhaltsverzeichnis:	Seite:
1. Einleitung	7
2. Gerätebeschreibung (Abb. A, B)	7
3. Lieferumfang	7
4. Bestimmungsgemäße Verwendung	8
5. Sicherheitshinweise	8
6. Technische Daten	12
7. Vor Inbetriebnahme	12
8. Montage	13
9. Inbetriebnahme	13
10. Transport	14
11. Wartung und Reinigung	14
12. Lagerung	15
13. Elektrischer Anschluss	15
14. Entsorgung und Wiederverwertung	16
15. Störungsabhilfe	17
16. Konformitätserklärung	318

1. Einleitung

Hersteller:

Scheppach GmbH
Günzburger Straße 69
D-89335 Ichenhausen

Verehrter Kunde,

Wir wünschen Ihnen viel Freude und Erfolg beim Arbeiten mit Ihrem neuen Gerät.

Hinweis:

Der Hersteller dieses Gerätes haftet nach dem geltenden Produkthaftungsgesetz nicht für Schäden, die an diesem Gerät oder durch dieses Gerät entstehen bei:

- unsachgemäßer Behandlung,
- Nichtbeachtung der Bedienungsanweisung,
- Reparaturen durch Dritte, nicht autorisierte Fachkräfte,
- Einbau und Austausch von nicht originalen Ersatzteilen,
- nicht bestimmungsgemäßer Verwendung,
- Ausfällen der elektrischen Anlage bei Nichtbeachtung der elektrischen Vorschriften und VDE-Bestimmungen 0100, DIN 57113 / VDE0113.

Beachten Sie:

Lesen Sie vor der Montage und vor Inbetriebnahme den gesamten Text der Bedienungsanleitung durch.

Diese Bedienungsanleitung soll es Ihnen erleichtern, Ihr Gerät kennenzulernen und dessen bestimmungsgemäßen Einsatzmöglichkeiten zu nutzen.

Die Bedienungsanleitung enthält wichtige Hinweise, wie Sie mit dem Gerät sicher, fachgerecht und wirtschaftlich arbeiten, und wie Sie Gefahren vermeiden, Reparaturkosten sparen, Ausfallzeiten verringern und die Zuverlässigkeit und Lebensdauer des Gerätes erhöhen.

Zusätzlich zu den Sicherheitsbestimmungen dieser Bedienungsanleitung müssen Sie unbedingt die für den Betrieb des Gerätes geltenden Vorschriften Ihres Landes beachten.

Bewahren Sie die Bedienungsanleitung, in einer Plastikhülle geschützt vor Schmutz und Feuchtigkeit, bei dem Gerät auf. Sie muss von jeder Bedienungsperson vor Aufnahme der Arbeit gelesen und sorgfältig beachtet werden.

An dem Gerät dürfen nur Personen arbeiten, die im Gebrauch des Gerätes unterwiesen und über die damit verbundenen Gefahren unterrichtet sind. Das geforderte Mindestalter ist einzuhalten.

Neben den in dieser Bedienungsanleitung enthaltenen Sicherheitshinweisen und den besonderen Vorschriften Ihres Landes sind die für den Betrieb von baugleichen Maschinen allgemein anerkannten technischen Regeln zu beachten.

Wir übernehmen keine Haftung für Unfälle oder Schäden, die durch Nichtbeachten dieser Anleitung und den Sicherheitshinweisen entstehen.

2. Gerätebeschreibung (Abb. A, B)

1. Vorderer Handgriff
2. Absaugstutzen
3. Verschlusskappe
4. Stellrad für Drehzahlvorwahl
5. Hinterer Handgriff
6. Ein/Aus-Schalter
7. Einschaltsperr
8. Bürstenwalze
9. Abdeckung
10. Befestigungsschraube
11. Wellenverriegelung
12. Innensechskantschraube
13. Innensechskantschlüssel
14. Kreuzschlitzschraube
15. Passfeder
16. Scheibe
17. Spannscheibe
18. Spannschraube
19. Unterlegscheibe

3. Lieferumfang

- 1x Universal-Renovierungsschleifer
- 1x Vorderer Handgriff
- 1x Bürstenwalze Messingdraht (vormontiert)
- 2x Innensechskantschraube
- 1x Innensechskantschlüssel
- 4x Kreuzschlitzschraube
- 2x Passfeder
- 1x Scheibe
- 1x Spannscheibe
- 1x Spannschraube
- 1x Unterlegscheibe
- 1x Bedienungsanleitung
- 1x Schleifstreifenbürste (Art. Nr. 5903821917 + 5903819904)
- 1x Nylonbürste (Art. Nr. 5903821917 + 5903819904)

4. Bestimmungsgemäße Verwendung

Mit dem für die entsprechende Anwendung geeigneten Zubehör können mit der Maschine Oberflächen von Metall, Kunststoff und Holz bearbeitet, d.h. geschliffen, entgratet, geglättet, strukturiert, mattiert, satiniert und poliert werden. Die Anwendung erstreckt sich vom Grobschliff über den Feinschliff bis zum Hochglanzpolieren.

Die Maschine darf nur nach ihrer Bestimmung verwendet werden. Jede weitere darüber hinausgehende Verwendung ist nicht bestimmungsgemäß. Für daraus hervorgerufene Schäden oder Verletzungen aller Art haftet der Benutzer/Bediener und nicht der Hersteller.

Bitte beachten Sie, dass unsere Geräte bestimmungsgemäß nicht für den gewerblichen, handwerklichen oder industriellen Einsatz konstruiert wurden. Wir übernehmen keine Gewährleistung, wenn das Gerät in Gewerbe-, Handwerks- oder Industriebetrieben sowie bei gleichzusetzenden Tätigkeiten eingesetzt wird.

5. Sicherheitshinweise

Allgemeine Sicherheitshinweise für Elektrowerkzeuge

⚠ WARNUNG: Lesen Sie alle Sicherheitshinweise, Anweisungen, Bilderungen und technischen Daten, mit denen dieses Elektrowerkzeug versehen ist. Versäumnisse bei der Einhaltung der nachfolgenden Anweisungen können elektrischen Schlag, Brand und/oder schwere Verletzungen verursachen. **Bewahren Sie alle Sicherheitshinweise und Anweisungen für die Zukunft auf.**

Der in den Sicherheitshinweisen verwendete Begriff „Elektrowerkzeug“ bezieht sich auf netzbetriebene Elektrowerkzeuge (mit Netzleitung) oder auf akkubetriebene Elektrowerkzeuge (ohne Netzleitung).

1. Arbeitsplatzsicherheit

- a) **Halten Sie Ihren Arbeitsbereich sauber und gut beleuchtet.** Unordnung oder unbeleuchtete Arbeitsbereiche können zu Unfällen führen.
- b) **Arbeiten Sie mit dem Elektrowerkzeug nicht in explosionsgefährdeter Umgebung, in der sich brennbare Flüssigkeiten, Gase oder Stäube befinden.** Elektrowerkzeuge erzeugen Funken, die den Staub oder die Dämpfe entzünden können.
- c) **Halten Sie Kinder und andere Personen während der Benutzung des Elektrowerkzeugs fern.**

Bei Ablenkung können Sie die Kontrolle über das Elektrowerkzeug verlieren.

2. Elektrische Sicherheit

- a) **Der Anschlussstecker des Elektrowerkzeuges muss in die Steckdose passen. Der Stecker darf in keiner Weise verändert werden. Verwenden Sie keine Adapterstecker gemeinsam mit schutzgeerdeten Elektrowerkzeugen.** Unveränderte Stecker und passende Steckdosen verringern das Risiko eines elektrischen Schlages.
- b) **Vermeiden Sie Körperkontakt mit geerdeten Oberflächen wie von Rohren, Heizungen, Herden und Kühlschränken.** Es besteht ein erhöhtes Risiko durch elektrischen Schlag, wenn Ihr Körper geerdet ist.
- c) **Halten Sie Elektrowerkzeuge von Regen oder Nässe fern.** Das Eindringen von Wasser in ein Elektrowerkzeug erhöht das Risiko eines elektrischen Schlages.
- d) **Zweckentfremden Sie die Anschlussleitung nicht, um das Elektrowerkzeug zu tragen, aufzuhängen oder um den Stecker aus der Steckdose zu ziehen. Halten Sie die Anschlussleitung fern von Hitze, Öl, scharfen Kanten oder sich bewegenden Teilen.** Beschädigte oder verwickelte Anschlussleitungen erhöhen das Risiko eines elektrischen Schlages.
- e) **Wenn Sie mit einem Elektrowerkzeug im Freien arbeiten, verwenden Sie nur Verlängerungsleitungen, die auch für den Außenbereich geeignet sind.** Die Anwendung einer für den Außenbereich geeigneten Verlängerungsleitung verringert das Risiko eines elektrischen Schlages.
- f) **Wenn der Betrieb des Elektrowerkzeugs in feuchter Umgebung nicht vermeidbar ist, verwenden Sie einen Fehlerstromschutzschalter.** Der Einsatz eines Fehlerstromschutzschalters vermindert das Risiko eines elektrischen Schlages.

3. Sicherheit von Personen

- a) **Seien Sie aufmerksam, achten Sie darauf, was Sie tun, und gehen Sie mit Vernunft an die Arbeit mit einem Elektrowerkzeug. Benutzen Sie kein Elektrowerkzeug, wenn Sie müde sind oder unter dem Einfluss von Drogen, Alkohol oder Medikamenten stehen.** Ein Moment der Unachtsamkeit beim Gebrauch des Elektrowerkzeugs kann zu ernsthaften Verletzungen führen.

- b) **Tragen Sie persönliche Schutzausrüstung und immer eine Schutzbrille.** Das Tragen persönlicher Schutzausrüstung, wie Staubmaske, rutschfeste Sicherheitsschuhe, Schutzhelm oder Gehörschutz, je nach Art und Einsatz des Elektrowerkzeugs, verringert das Risiko von Verletzungen.
 - c) **Vermeiden Sie eine unbeabsichtigte Inbetriebnahme. Vergewissern Sie sich, dass das Elektrowerkzeug ausgeschaltet ist, bevor Sie es an die Stromversorgung und/oder den Akku anschließen, es aufnehmen oder tragen.** Wenn Sie beim Tragen des Elektrowerkzeugs den Finger am Schalter haben oder das Elektrowerkzeug eingeschaltet an die Stromversorgung anschließen, kann dies zu Unfällen führen.
 - d) **Entfernen Sie Einstellwerkzeuge oder Schraubenschlüssel, bevor Sie das Elektrowerkzeug einschalten.** Ein Werkzeug oder Schlüssel, der sich in einem drehenden Teil des Elektrowerkzeugs befindet, kann zu Verletzungen führen.
 - e) **Vermeiden Sie eine abnormale Körperhaltung. Sorgen Sie für einen sicheren Stand und halten Sie jederzeit das Gleichgewicht.** Dadurch können Sie das Elektrowerkzeug in unerwarteten Situationen besser kontrollieren.
 - f) **Tragen Sie geeignete Kleidung. Tragen Sie keine weite Kleidung oder Schmuck. Halten Sie Haare und Kleidung fern von sich bewegenden Teilen.** Lockere Kleidung, Schmuck oder lange Haare können von sich bewegenden Teilen erfasst werden.
 - g) **Wenn Staubabsaug- und -auffangeinrichtungen montiert werden können, sind diese anzuschließen und richtig zu verwenden.** Verwendung einer Staubabsaugung kann Gefährdungen durch Staub verringern.
 - h) **Wiegen Sie sich nicht in falscher Sicherheit und setzen Sie sich nicht über die Sicherheitsregeln für Elektrowerkzeuge hinweg, auch wenn Sie nach vielfachem Gebrauch mit dem Elektrowerkzeug vertraut sind.** Achtloses Handeln kann binnen Sekundenbruchteilen zu schweren Verletzungen führen.
- 4. Verwendung und Behandlung des Elektrowerkzeuges**
- a) **Überlasten Sie das Elektrowerkzeug nicht. Verwenden Sie für Ihre Arbeit das dafür bestimmte Elektrowerkzeug.** Mit dem passenden Elektrowerkzeug arbeiten Sie besser und sicherer im angegebenen Leistungsbereich.
- b) **Benutzen Sie kein Elektrowerkzeug, dessen Schalter defekt ist.** Ein Elektrowerkzeug, das sich nicht mehr ein- oder ausschalten lässt, ist gefährlich und muss repariert werden.
 - c) **Ziehen Sie den Stecker aus der Steckdose und/oder entfernen Sie einen abnehmbaren Akku, bevor Sie Geräteeinstellungen vornehmen, Einsatzwerkzeugteile wechseln oder das Elektrowerkzeug weglegen.** Diese Vorsichtsmaßnahme verhindert den unbeabsichtigten Start des Elektrowerkzeuges.
 - d) **Bewahren Sie unbenutzte Elektrowerkzeuge außerhalb der Reichweite von Kindern auf. Lassen Sie keine Personen das Elektrowerkzeug benutzen, die mit diesem nicht vertraut sind oder diese Anweisungen nicht gelesen haben.** Elektrowerkzeuge sind gefährlich, wenn sie von unerfahrenen Personen benutzt werden.
 - e) **Pflegen Sie Elektrowerkzeuge und Einsatzwerkzeug mit Sorgfalt. Kontrollieren Sie, ob bewegliche Teile einwandfrei funktionieren und nicht klemmen, ob Teile gebrochen oder so beschädigt sind, dass die Funktion des Elektrowerkzeuges beeinträchtigt ist.** Lassen Sie beschädigte Teile vor dem Einsatz des Elektrowerkzeuges reparieren. Viele Unfälle haben ihre Ursache in schlecht gewarteten Elektrowerkzeugen.
 - f) **Halten Sie Schneidwerkzeuge scharf und sauber.** Sorgfältig gepflegte Schneidwerkzeuge mit scharfen Schneidkanten verklemmen sich weniger und sind leichter zu führen.
 - g) **Verwenden Sie Elektrowerkzeug, Zubehör, Einsatzwerkzeuge usw. entsprechend diesen Anweisungen. Berücksichtigen Sie dabei die Arbeitsbedingungen und die auszuführende Tätigkeit.** Der Gebrauch von Elektrowerkzeugen für andere als die vorgesehenen Anwendungen kann zu gefährlichen Situationen führen.
 - h) **Halten Sie Griffe und Griffflächen trocken, sauber und frei von Öl und Fett.** Rutschige Griffe und Griffflächen erlauben keine sichere Bedienung und Kontrolle des Elektrowerkzeuges in vorhergesehenen Situationen.
- 5. Service**
- a.) **Lassen Sie Ihr Elektrowerkzeug nur von qualifiziertem Fachpersonal und nur mit Original-Ersatzteilen reparieren.** Damit wird sichergestellt, dass die Sicherheit des Elektrowerkzeuges erhalten bleibt.

Sicherheitshinweise für alle Anwendungen
Gemeinsame Sicherheitshinweise zum Schleifen,
Arbeiten mit Drahtbürsten, Polieren:

- a) **Dieses Elektrowerkzeug ist zu verwenden als Schleifer, Drahtbürste, Polierer. Lesen Sie alle Sicherheitshinweise, Anweisungen, Darstellungen und Daten, die Sie mit dem Gerät erhalten.** Wenn Sie nicht alle folgenden Anweisungen beachten, kann es zu elektrischem Schlag, Feuer und/oder schweren Verletzungen kommen.
- b) **Dieses Elektrowerkzeug ist nicht geeignet zum Lochschneiden und Trennschleifen.** Verwendungen, für die das Elektrowerkzeug nicht vorgesehen ist, können Gefährdungen und Verletzungen verursachen.
- c) **Verwenden Sie kein Einsatzwerkzeug, das vom Hersteller nicht speziell für dieses Elektrowerkzeug vorgesehen und empfohlen wurde.** Nur weil Sie das Zubehör an Ihrem Elektrowerkzeug befestigen können, garantiert das keine sichere Verwendung.
- d) **Die zulässige Drehzahl des Einsatzwerkzeugs muss mindestens so hoch sein wie die auf dem Elektrowerkzeug angegebene Höchstdrehzahl.** Ein Einsatzwerkzeug, das sich schneller als zulässig dreht, kann zerbrechen und umherfliegen.
- e) **Außendurchmesser und Dicke des Einsatzwerkzeugs müssen den Maßangaben Ihres Elektrowerkzeugs entsprechen.** Falsch bemessene Einsatzwerkzeuge können nicht ausreichend abgeschirmt oder kontrolliert werden.
- f) **Einsatzwerkzeuge mit Gewindeinsatz müssen genau auf das Gewinde der Schleifspindel passen.** Bei Einsatzwerkzeugen, die mittels Flansch montiert werden, muss der Lochdurchmesser des Einsatzwerkzeuges zum Aufnahmedurchmesser des Flansches passen. Einsatzwerkzeuge, die nicht passgenau am Elektrowerkzeug befestigt werden, drehen sich ungleichmäßig, vibrieren sehr stark und können zum Verlust der Kontrolle führen.
- g) **Verwenden Sie keine beschädigten Einsatzwerkzeuge. Kontrollieren Sie vor jeder Verwendung Einsatzwerkzeuge wie Schleifscheiben auf Absplitterungen und Risse, Schleifteller auf Risse, Verschleiß oder starke Abnutzung, Drahtbürsten auf lose oder gebrochene Drähte. Wenn das Elektrowerkzeug oder das Einsatzwerkzeug herunterfällt, überprüfen Sie, ob es beschädigt ist, oder verwenden Sie ein unbeschädigtes Einsatzwerkzeug.**

Wenn Sie das Einsatzwerkzeug kontrolliert und eingesetzt haben, halten Sie und in der Nähe befindliche Personen sich außerhalb der Ebene des rotierenden Einsatzwerkzeugs auf und lassen Sie das Gerät eine Minute lang mit Höchstdrehzahl laufen. Beschädigte Einsatzwerkzeuge brechen normalerweise in dieser Testzeit.

- h) **Tragen Sie persönliche Schutzausrüstung. Verwenden Sie je nach Anwendung Vollgesichtsschutz, Augenschutz oder Schutzbrille. Soweit angemessen, tragen Sie Staubmaske, Gehörschutz, Schutzhandschuhe oder Spezialschürze, die kleine Schleif- und Materialpartikel von Ihnen fernhält.** Die Augen sollen vor herumfliegenden Fremdkörpern geschützt werden, die bei verschiedenen Anwendungen entstehen. Staub- oder Atemschutzmaske müssen den bei der Anwendung entstehenden Staub filtern. Wenn Sie lange lautem Lärm ausgesetzt sind, können Sie einen Hörverlust erleiden.
- i) **Achten Sie bei anderen Personen auf sicheren Abstand zu Ihrem Arbeitsbereich. Jeder, der den Arbeitsbereich betritt, muss persönliche Schutzausrüstung tragen.** Bruchstücke des Werkstücks oder gebrochener Einsatzwerkzeuge können wegfliegen und Verletzungen auch außerhalb des direkten Arbeitsbereichs verursachen.
- j) **Halten Sie das Elektrowerkzeug nur an den isolierten Griffflächen, wenn Sie Arbeiten ausführen, bei denen das Einsatzwerkzeug verborgene Stromleitungen oder das eigene Netzkabel treffen kann.** Der Kontakt mit einer spannungsführenden Leitung kann auch metallene Geräteteile unter Spannung setzen und zu einem elektrischen Schlag führen.
- k) **Halten Sie das Netzkabel von sich drehenden Einsatzwerkzeugen fern.** Wenn Sie die Kontrolle über das Gerät verlieren, kann das Netzkabel durchtrennt oder erfasst werden und Ihre Hand oder Ihr Arm in das sich drehende Einsatzwerkzeug geraten.
- l) **Legen Sie das Elektrowerkzeug niemals ab, bevor das Einsatzwerkzeug völlig zum Stillstand gekommen ist.** Das sich drehende Einsatzwerkzeug kann in Kontakt mit der Ablagefläche geraten, wodurch Sie die Kontrolle über das Elektrowerkzeug verlieren können.
- m) **Lassen Sie das Elektrowerkzeug nicht laufen, während Sie es tragen.** Ihre Kleidung kann durch zufälligen Kontakt mit dem sich drehenden Einsatzwerkzeug erfasst werden und das Einsatzwerkzeug sich in Ihren Körper bohren.

- n) **Reinigen Sie regelmäßig die Lüftungsschlitze Ihres Elektrowerkzeugs.** Das Motorgebläse zieht Staub in das Gehäuse, und eine starke Ansammlung von Metallstaub kann elektrische Gefahren verursachen.
- o) **Verwenden Sie das Elektrowerkzeug nicht in der Nähe brennbarer Materialien.** Funken könnten diese Materialien entzünden.
- p) **Verwenden Sie keine Einsatzwerkzeuge, die flüssige Kühlmittel erfordern.** Die Verwendung von Wasser oder anderen flüssigen Kühlmitteln kann zu einem elektrischen Schlag führen.

Weitere Sicherheitshinweise für alle Anwendungen

Rückschlag und entsprechende Sicherheitshinweise

Rückschlag ist die plötzliche Reaktion infolge eines blockierten oder hakenden drehenden Einsatzwerkzeugs wie Schleifscheibe, Schleifteller, Drahtbürste usw. Verhaken oder Blockieren führt zu einem abrupten Stopp des rotierenden Einsatzwerkzeugs. Dadurch wird ein unkontrolliertes Elektrowerkzeug gegen die Drehrichtung des Einsatzwerkzeugs an der Blockierstelle beschleunigt.

Wenn z. B. eine Schleifscheibe im Werkstück hakt oder blockiert, kann sich die Kante der Schleifscheibe, die in das Werkstück eintaucht, verfangen und dadurch die Schleifscheibe ausbrechen oder einen Rückschlag verursachen. Die Schleifscheibe bewegt sich dann auf die Bedienperson zu oder von ihr weg, je nach Drehrichtung der Scheibe an der Blockierstelle. Hierbei können Schleifscheiben auch brechen.

Ein Rückschlag ist die Folge einer falschen Verwendung des Elektrowerkzeugs und/oder fehlerhaften Arbeitsbedingungen. Er kann durch geeignete Vorsichtsmaßnahmen, wie nachfolgend beschrieben, verhindert werden.

- a) **Halten Sie das Elektrowerkzeug gut fest und bringen Sie Ihren Körper und Ihre Arme in eine Position, in der Sie die Rückschlagkräfte abfangen können. Verwenden Sie immer den Zusatzgriff, falls vorhanden, um die größtmögliche Kontrolle über Rückschlagkräfte oder Reaktionsmomente beim Hochlauf zu haben.** Die Bedienperson kann durch geeignete Vorsichtsmaßnahmen die Rückschlag- und Reaktionskräfte beherrschen.

- b) **Bringen Sie Ihre Hand nie in die Nähe sich drehender Einsatzwerkzeuge.** Das Einsatzwerkzeug kann sich beim Rückschlag über Ihre Hand bewegen.
- c) **Meiden Sie mit Ihrem Körper den Bereich, in den das Elektrowerkzeug bei einem Rückschlag bewegt wird.** Der Rückschlag treibt das Elektrowerkzeug in die Richtung entgegengesetzt zur Bewegung der Schleifscheibe an der Blockierstelle.
- d) **Arbeiten Sie besonders vorsichtig im Bereich von Ecken, scharfen Kanten usw. Verhindern Sie, dass Einsatzwerkzeuge gegen das Werkstück prallen und verhaken.** Das rotierende Einsatzwerkzeug neigt bei Ecken, scharfen Kanten oder wenn es abprallt, dazu sich zu verhaken. Dies verursacht einen Kontrollverlust über Rückschlag.
- e) **Verwenden Sie kein Kettensägenblatt zum Holzschneiden, keine segmentierte Diamanttrennscheibe mit einem Segmentabstand über 10 mm und kein gezähntes Sägeblatt.** Solche Einsatzwerkzeuge verursachen häufig einen Rückschlag und den Verlust der Kontrolle.

Besondere Sicherheitshinweise zum Polieren:

- a) **Lassen Sie keine losen Teile der Polierhaube, insbesondere Befestigungsschnüre, zu. Verstauen oder kürzen Sie die Befestigungsschnüre.** Lose, sich drehende Befestigungsschnüre können Ihre Finger erfassen oder sich im Werkstück fangen.

Besondere Sicherheitshinweise zum Arbeiten mit Drahtbürsten:

- a) **Beachten Sie, dass die Drahtbürste auch während des üblichen Gebrauchs Drahtstücke verliert. Überlasten Sie die Drähte nicht durch zu hohen Anpressdruck.** Wegfliegende Drahtstücke können sehr leicht durch dünne Kleidung und/oder die Haut dringen.
- b) **Wird eine Schutzhaube empfohlen, verhindern Sie, dass sich Schutzhaube und Drahtbürste berühren können.** Teller- und Topfbürsten können durch Anpressdruck und Zentrifugalkräfte ihren Durchmesser vergrößern.

Restrisiken

Das Elektrowerkzeug ist nach dem Stand der Technik und den anerkannten sicherheitstechnischen Regeln gebaut. Dennoch können beim Arbeiten einzelne Restrisiken auftreten.



- Gefährdung der Gesundheit durch Strom bei Verwendung nicht ordnungsgemäßer Elektro-Anschlussleitungen.
- Des Weiteren können trotz aller getroffener Vorkehrungen nicht offensichtliche Restrisiken bestehen.
- Restrisiken können minimiert werden, wenn die „Wichtige Hinweise“ und die „Bestimmungsgemäße Verwendung“, sowie die Bedienungsanweisung insgesamt beachtet werden.
- Vermeiden Sie zufällige Inbetriebsetzungen der Maschine: beim Einführen des Steckers in die Steckdose darf die Starttaste nicht gedrückt werden.
- Halten Sie Ihre Hände vom Arbeitsbereich fern, wenn die Maschine in Betrieb ist.
- Bevor Sie Einstell- oder Wartungsarbeiten vornehmen, lassen Sie die Starttaste los und ziehen den Netzstecker.

⚠ **WARNUNG**

Dieses Elektrowerkzeug erzeugt während des Betriebs ein elektromagnetisches Feld. Dieses Feld kann unter bestimmten Umständen aktive oder passive medizinische Implantate beeinträchtigen. Um die Gefahr von ernsthaften oder tödlichen Verletzungen zu verringern, empfehlen wir Personen mit medizinischen Implantaten ihren Arzt und den Hersteller vom medizinischen Implantat zu konsultieren, bevor das Elektrowerkzeug bedient wird.

6. Technische Daten

Nennspannung	220 - 240 V~ / 50/60 Hz
Aufnahmeleistung	1300 W
Schutzklasse	II
Leerlaufdrehzahl n_0	900-3200 min ⁻¹
Einsatzwerkzeug \varnothing	\varnothing 120 x 100 mm
Ansauganschluss	\varnothing 35 mm
Gewicht	4,6 kg
Maße L x B x H	480 x 220 x 205 mm

Technische Änderungen vorbehalten!

Geräusch-/Vibrationsinformation

⚠ **WARNUNG!**

Das Arbeiten ohne Gehörschutz oder Schutzkleidung kann zu Gesundheitsschäden führen.

- Tragen Sie bei der Arbeit einen Gehörschutz und angemessene Schutzkleidung.

Gemessen gemäß EN 62841-2-3 & EN 62841 1. Das Geräusch am Arbeitsplatz kann 85 dB überschreiten, in diesem Fall sind Schutzmaßnahmen für den Benutzer erforderlich (geeigneten Gehörschutz tragen).

Schalleistungspegel L_{WA}	109 dB
Schalldruckpegel L_{pA}	98 dB
Unsicherheit $K_{WA/pA}$	3 dB

Die oben genannten Werte sind Geräuschemissionswerte und müssen daher nicht zeitgleich sichere Arbeitsplatzwerte darstellen. Die Wechselbeziehung zwischen Emissions- und Immissionspegeln kann nicht zuverlässig zu einer Ableitung führen, ob zusätzliche Vorsichtsmaßnahmen notwendig sind oder nicht.

Faktoren, welche den jeweiligen am Arbeitsplatz vorhandenen Immissionspegel beeinflussen können, beinhalten die Spezifikation des Arbeitsraumes und der Umgebung, die Dauer der Einwirkungen, andere Geräuschquellen und anderes.

Berücksichtigen Sie bei den zuverlässigen Arbeitsplatzwerten auch mögliche Abweichungen in den nationalen Regelungen. Die oben genannten Informationen ermöglichen dem Anwender jedoch, eine bessere Abschätzung von Gefährdung und Risiko vorzunehmen.

Schwingungsemissionswert a_n (Vektorsumme dreier Richtungen) und Unsicherheit K ermittelt entsprechend EN 62841-2-3 & EN 62841-1:

Schwingungsemissionswert (3-achsig)

Typische gewichtete Vibration a_n = 7,85 m/s²,
Unsicherheit K = 1.5 m/s²

7. Vor Inbetriebnahme

- Öffnen Sie die Verpackung und nehmen Sie das Gerät vorsichtig heraus.
- Entfernen Sie das Verpackungsmaterial sowie Verpackungs- / und Transportsicherungen (falls vorhanden).
- Überprüfen Sie, ob der Lieferumfang vollständig ist.
- Kontrollieren Sie das Gerät und die Zubehörteile auf Transportschäden.
- Bewahren Sie die Verpackung nach Möglichkeit bis zum Ablauf der Garantiezeit auf.

⚠ ACHTUNG

Gerät und Verpackungsmaterialien sind kein Kinderspielzeug! Kinder dürfen nicht mit Kunststoffbeuteln, Folien und Kleinteilen spielen! Es besteht Verschluckungs- und Erstickungsgefahr!

- Die Bürstenwalze muss frei laufen können.
- Bevor Sie den Ein-/Ausschalter betätigen, vergewissern Sie sich, ob die Bürstenwalze richtig montiert ist und bewegliche Teile leichtgängig sind.
- Überzeugen Sie sich vor dem Anschließen der Maschine, dass die Daten auf dem Typenschild mit den Netzdaten übereinstimmen.

Anschluss an das Stromnetz

Kontrollieren Sie, ob die Netzanlage, an die Sie die Maschine anschließen, entsprechend den gültigen Normen geerdet ist und ob die Steckdose in gutem Zustand ist.

8. Montage

⚠ WARNUNG! Stromschlag

Vor allen Arbeiten an der Maschine stets den Netzstecker aus der Steckdose ziehen!

Montage Abdeckung und vorderer Handgriff (Abb. B + C)

1. Richten Sie das Lochbild der Abdeckung (9) mit den Bohrungen am Gerät aus und schrauben Sie diese mit den Kreuzschlitzschrauben (14) fest. Verwenden Sie hierzu den Innensechskantschlüssel (13).
2. Stecken Sie den vorderen Handgriff (1) auf die Anschraubpunkte am Gerät und sichern Sie diesen mit der Unterlegscheibe (19) und den Innensechskantschrauben (12). Verwenden Sie hierzu den Innensechskantschlüssel (13).

Bürstenwalze montieren/wechseln (Abb. A + C)

1. Lösen Sie die Befestigungsschraube (10) und klappen Sie den Deckel (A) zur Seite.
2. Schieben Sie die Bürstenwalze (8) auf die Motorwelle (B). Je nachdem, ob die Bürstenwalze (8) über Passfedernuten verfügt, achten Sie hierbei darauf, dass sich die Passfedern (15) in den Nuten der Motorwelle (B) befinden und die Scheibe (16) montiert ist.
3. Sichern Sie die Bürstenwalze (8) indem Sie die Wellenverriegelung (11) betätigen und die Spannschraube (18) mit der Scheibe (17) festziehen.

4. Schließen Sie den Deckel (A) und sichern Sie diesen mit der Befestigungsschraube (10).
5. Eine Demontage erfolgt in umgekehrter Reihenfolge.

9. Inbetriebnahme

⚠ Achtung!

Vor der Inbetriebnahme das Produkt unbedingt komplett montieren!

Auswahl der Bürstenwalze

Je nach Einsatzzweck und dem zu bearbeitenden Material sind unterschiedliche Bürstenwalzen verfügbar (nicht zwingend im Lieferumfang enthalten):

Baumwollbürste (Art. Nr. 7903800712)

Bearbeitungsart: Polieren

Geeignet für: Marmor, lackierte und unlackierte Metalle

Kunstfaserbürste (Art. Nr. 7903800713)

Bearbeitungsart: Vorbereiten und Polieren von Oberflächen

Geeignet für: Ebene und flache Metalloberflächen

Kunststofffaserbürste (Art. Nr. 7903800714)

Bearbeitungsart: Reinigen

Geeignet für: Flache und unregelmäßige Holz-, Stein-, Metallflächen, sowie Fliesen und Fugen

Nylonbürste (Art. Nr. 7903800715)

Bearbeitungsart: Reinigen

Geeignet für: Flache und unregelmäßige Holz-, Stein-, Metallflächen, sowie zum Entfetten und Scheuern

Schleifstreifenbürste (Art. Nr. 7903800716)

Bearbeitungsart: Schleifen

Geeignet für: Flache und unregelmäßige Holzoberflächen

Schleiflamellenbürste (Art. Nr. 7903800717)

Bearbeitungsart: Schleifen

Geeignet für: Flache Holzoberflächen

Messingdrahtbürste (Art. Nr. 7903800718)

Bearbeitungsart: Schleifen, Entgrauen, Abisolieren

Geeignet für: Holz, Stein, Metall

Metalldrahtbürste (Art. Nr. 7903800719)

Bearbeitungsart: Schleifen, Abisolieren

Geeignet für: Holz, Stein, Metall

Siliziumkarbidbürste (Art. Nr. 7903800720)

Bearbeitungsart: Schleifen, Abisolieren

Geeignet für: Verrostete Metalloberflächen

Gedrehte Metalldrahtbürste (Art. Nr. 7903800721)

Bearbeitungsart: Schleifen, Abisolieren

Geeignet für: Starkes Schleifen und Abisolieren flacher Stein- und Metalloberflächen

Verwenden Sie nur vom Hersteller empfohlene Bürstenwalzen.

Bürstenwalzen können über Ihren Händler bezogen werden.

Tauschen bzw. montieren Sie die Bürstenwalze wie im Kapitel Wartung und Reinigung beschrieben.

Ein-/Ausschalten (Abb. A)

⚠ **ACHTUNG!** Führen Sie das Gerät immer mit beiden Händen.

⚠ **ACHTUNG!** Schalten Sie das Gerät zuerst ein und warten Sie bis die Bürstenwalze (8) die volle Geschwindigkeit erreicht hat, bevor Sie mit der Bearbeitung des Werkstücks beginnen.

1. Halten Sie das Gerät stets mit beiden Händen am vorderen Handgriff (1) und am hinteren Handgriff (5).
2. Einschalten: Schieben Sie die Einschaltsperrleiste (7) nach vorne und betätigen den Ein/Aus-Schalter (6).
3. Ausschalten: Lassen Sie den Ein/Aus-Schalter (6) los und warten Sie bis die Bürstenwalze (8) vollständig zum Stillstand gekommen ist, bevor Sie das Gerät ablegen.

Einstellen der Drehzahl (Abb. A)

1. Verwenden Sie eine der Anwendung angepasste Drehzahl, um eine Beschädigung des Materials zu verhindern.
2. Wählen Sie die gewünschte Drehzahl mit dem Stellrad für die Drehzahlvorwahl (4).
3. Die erforderliche Drehzahl ist vom Werkstoff und den Arbeitsbedingungen abhängig und kann durch praktischen Versuch ermittelt werden.

Anschluss an eine externe Staubabsaugung

(Abb. A)

⚠ **ACHTUNG!** Bei funkenbildenden Arbeiten darf keine externe Staubabsaugung angeschlossen werden.

Die Staubabsaugung muss für das zu bearbeitende Material geeignet sein.

Benutzen Sie zum Absaugen von besonders gesundheitsschädlichen oder krebserregenden Stäuben eine spezielle Absaugvorrichtung.

1. Entfernen Sie die Verschlusskappe (3) vom Absaugstutzen (2).
2. Schließen Sie eine geeignete Staubabsaugung am Absaugstutzen (2) an.

Allgemeine Arbeitshinweise

- Das Arbeitsergebnis und die Oberflächengüte werden im Wesentlichen durch die Wahl der Bürstenwalze sowie durch die vorgewählte Drehzahl bestimmt.
- Arbeiten Sie möglichst mit geringem Anpressdruck, um die Lebensdauer der Bürstenwalze zu erhöhen. Eine übermäßige Erhöhung des Anpressdruckes führt nicht zu einer höheren Abtrags- Reinigungsleistung, sondern zu stärkerem Verschleiß des Gerätes und der Bürstenwalze.
- Arbeiten Sie mitmäßigem Vorschub und führen Sie den Arbeitsvorgang parallel und überlappend zu den Schleifbahnen durch.
- Verwenden Sie nur original Zubehör des Herstellers.
- Nur einwandfreie Bürstenwalze bringen gute Arbeitsergebnisse und schonen das Gerät.
- Achten Sie darauf, dass das Werkstück immer eingespannt bzw. gesichert ist, um ein Wegschleudern zu verhindern.

10. Transport

Schalten Sie das Elektrowerkzeug vor jeglichem Transport aus und trennen Sie es von der Stromversorgung. Zum Transport heben Sie das Elektrowerkzeug an den Mittelstreben an.

Schützen Sie das Elektrowerkzeug vor Schlägen, Stößen und starken Vibrationen, z.B. beim Transport in Fahrzeugen.

Sichern Sie das Elektrowerkzeug gegen Kippen und Verrutschen.

11. Wartung und Reinigung

⚠ **WARNUNG!**

Vor jeglicher Einstellung, Instandhaltung oder Instandsetzung Netzstecker ziehen!

Allgemeine Wartungsmaßnahmen

- Halten Sie zur Sicherung der Luftzirkulation die Kühlluftöffnungen im Gehäuse stets frei und sauber.
- Reiben Sie das Gerät mit einem sauberen Tuch ab oder blasen Sie es mit Druckluft bei niedrigem Druck aus.
- Wir empfehlen, dass Sie das Gerät direkt nach jeder Benutzung reinigen.
- Reinigen Sie das Gerät regelmäßig mit einem feuchten Tuch und etwas Schmierseife. Verwenden Sie keine Reinigungs- oder Lösungsmittel; diese könnten die Kunststoffteile des Gerätes angreifen. Achten Sie darauf, dass kein Wasser in das Geräteinnere gelangen kann.
- Im Inneren des Gerätes befinden sich keine Teile, die vom Benutzer repariert werden können. Versuchen Sie niemals selbst, das Gerätes zu reparieren. Wenden Sie sich stets an eine qualifizierte Fachkraft.

Anschlusskabel tauschen

Wenn die Netzanschlussleitung der Tauchsäge beschädigt ist, muss sie durch den Hersteller oder seinen Kundendienst oder eine ähnlich qualifizierte Person ersetzt werden, um Gefährdungen zu vermeiden.

Service-Informationen

Es ist zu beachten, dass bei diesem Produkt folgende Teile einem gebrauchsgemäßen oder natürlichen Verschleiß unterliegen bzw. folgende Teile als Verbrauchsmaterialien benötigt werden.

Verschleißteile*: Kohlebürsten, Bürstenwalze

* nicht zwingend im Lieferumfang enthalten!

Ersatzteile und Zubehör erhalten Sie in unserem Service-Center. Scannen Sie hierzu den QR-Code auf der Titelseite.

12. Lagerung

Lagern Sie das Gerät und dessen Zubehör an einem dunklen, trockenen und frostfreiem sowie für Kinder unzugänglichem Ort. Die optimale Lagertemperatur liegt zwischen 5 und 30°C.

Bewahren Sie das Elektrowerkzeug in der Originalverpackung auf.

Decken Sie das Elektrowerkzeug ab, um es vor Staub und Feuchtigkeit zu schützen.

Bewahren Sie die Bedienungsanleitung bei dem Elektrowerkzeug auf.

13. Elektrischer Anschluss

Der installierte Elektromotor ist betriebsfertig angeschlossen. Der Anschluss entspricht den einschlägigen VDE- und DIN-Bestimmungen. Der kundenseitige Netzanschluss sowie die verwendete Verlängerungsleitung müssen diesen Vorschriften entsprechen.

Wichtige Hinweise

Bei Überlastung des Motors schaltet dieser selbstständig ab. Nach einer Abkühlzeit (zeitlich unterschiedlich) lässt sich der Motor wieder einschalten.

Schadhafte Elektro-Anschlussleitung

An elektrischen Anschlussleitungen entstehen oft Isolationsschäden.

Ursachen hierfür können sein:

- Druckstellen, wenn Anschlussleitungen durch Fenster oder Türspalten geführt werden.
- Knickstellen durch unsachgemäße Befestigung oder Führung der Anschlussleitung.
- Schnittstellen durch Überfahren der Anschlussleitung.
- Isolationsschäden durch Herausreißen aus der Wandsteckdose.
- Risse durch Alterung der Isolation.

Solch schadhafte Elektro-Anschlussleitungen dürfen nicht verwendet werden und sind aufgrund der Isolationsschäden lebensgefährlich.

Elektrische Anschlussleitungen regelmäßig auf Schäden überprüfen. Achten Sie darauf, dass beim Überprüfen die Anschlussleitung nicht am Stromnetz hängt.

Elektrische Anschlussleitungen müssen den einschlägigen VDE- und DIN-Bestimmungen entsprechen. Verwenden Sie nur Anschlussleitungen mit Kennzeichnung H05VV-F.

Ein Aufdruck der Typenbezeichnung auf dem Anschlusskabel ist Vorschrift.

Wechselstrommotor

- Die Netzspannung muss 230 V~ betragen.
- Verlängerungsleitungen bis 25 m Länge müssen einen Querschnitt von 1,5 Quadratmillimeter aufweisen.

Anschlüsse und Reparaturen der elektrischen Ausrüstung dürfen nur von einer Elektro-Fachkraft durchgeführt werden.

Anschlussart Y

Wenn die Netzanschlussleitung dieses Gerätes beschädigt wird, muss sie durch den Hersteller oder seinen Kundendienst oder eine ähnlich qualifizierte Person ersetzt werden, um Gefährdungen zu vermeiden.

Bei Rückfragen bitte folgende Daten angeben:

- Stromart des Motors
- Daten des Maschinen-Typenschildes

14. Entsorgung und Wiederverwertung

Hinweise zur Verpackung



Die Verpackungsmaterialien sind recycelbar. Bitte Verpackungen umweltgerecht entsorgen.

Hinweise zum Elektro- und Elektronikgerätegesetz (ElektroG)



Elektro- und Elektronik-Altgeräte gehören nicht in den Hausmüll, sondern sind einer getrennten Erfassung bzw. Entsorgung zuzuführen!

- Altbatterien oder -akkus, welche nicht fest im Altgerät verbaut sind, müssen vor Abgabe zerstörungsfrei entnommen werden! Deren Entsorgung wird über das Batteriegesetz geregelt.
- Besitzer bzw. Nutzer von Elektro- und Elektronikgeräten sind nach deren Gebrauch gesetzlich zur Rückgabe verpflichtet.
- Der Endnutzer trägt die Eigenverantwortung für das Löschen seiner personenbezogenen Daten auf dem zu entsorgenden Altgerät!
- Das Symbol der durchgestrichenen Mülltonne bedeutet, dass Elektro- und Elektronikaltgeräte nicht über den Hausmüll entsorgt werden dürfen.
- Elektro- und Elektronikaltgeräte können bei folgenden Stellen unentgeltlich abgegeben werden:
 - Öffentlich-rechtliche Entsorgungs- bzw. Sammelstellen (z. B. kommunale Bauhöfe).
 - Verkaufsstellen von Elektrogeräten (stationär und online), sofern Händler zur Rücknahme verpflichtet sind oder diese freiwillig anbieten.
 - Bis zu drei Elektroaltgeräte pro Geräteart, mit einer Kantenlänge von maximal 25 Zentimetern, können Sie ohne vorherigen Erwerb eines Neugerätes vom Hersteller kostenfrei bei diesem abgeben oder einer anderen autorisierten Sammelstelle in Ihrer Nähe zuführen.

- Weitere ergänzende Rücknahmebedingungen der Hersteller und Vertrieber erfahren Sie beim jeweiligen Kundenservice.

- Im Falle der Anlieferung eines neuen Elektrogerätes durch den Hersteller an einen privaten Haushalt, kann dieser die unentgeltliche Abholung des Elektroaltgerätes, auf Nachfrage vom Endnutzer, veranlassen. Setzen Sie sich hierzu mit dem Kundenservice des Herstellers in Verbindung.
- Diese Aussagen gelten nur für Geräte, die in den Ländern der Europäischen Union installiert und verkauft werden und die der Europäischen Richtlinie 2012/19/EU unterliegen. In Ländern außerhalb der Europäischen Union können davon abweichende Bestimmungen für die Entsorgung von Elektro- und Elektronik-Altgeräten gelten.

15. Störungsabhilfe

Störung	Mögliche Ursache	Abhilfe
Motor funktioniert nicht	Motor, Kabel oder Stecker defekt, Sicherungen durchgebrannt	Maschine vom Fachmann überprüfen lassen. Nie Motor selbst reparieren. Gefahr! Sicherungen kontrollieren, evtl. austauschen
Der Motor geht langsam an und erreicht die Betriebsgeschwindigkeit nicht.	Spannung zu niedrig, Wicklungen beschädigt, Kondensator durchgebrannt	Spannung durch Elektrizitätswerk kontrollieren lassen. Motor durch einen Fachmann kontrollieren lassen. Kondensator durch einen Fachmann austauschen lassen
Motor macht zu viel Lärm	Wicklungen beschädigt, Motor defekt	Motor durch einen Fachmann kontrollieren lassen
Motor erreicht volle Leistung nicht.	Stromkreise in Netzanlage überlastet (Lampen, andere Motoren, etc.)	Verwenden Sie keine anderen Geräte oder Motoren auf demselben Stromkreis
Motor überhitzt sich leicht.	Überlastung des Motors, ungenügende Kühlung des Motors	Überlastung des Motors verhindern, Staub vom Motor entfernen, damit eine optimale Kühlung des Motors gewährleistet ist

Garantiebedingungen

Revisionsdatum 26.11.2021

Sehr geehrte Kundin, sehr geehrter Kunde,

unsere Produkte unterliegen einer strengen Qualitätskontrolle. Sollte ein Gerät dennoch nicht einwandfrei funktionieren, bedauern wir dies sehr und bitten Sie, sich an unseren Servicedienst unter der unten angegebenen Adresse zu wenden. Gerne stehen wir Ihnen auch telefonisch über die Service-Nummer zur Verfügung. Die nachfolgenden Hinweise sollen Ihnen für eine problemlose Bearbeitung und Regulierung im Schadensfall dienen.

Für die Geltendmachung von Garantieansprüchen - innerhalb Deutschland - gilt folgendes:

1. Diese Garantiebedingungen regeln unsere zusätzlichen Hersteller-Garantieleistungen für Käufer (private Endverbraucher) von Neugeräten. Die gesetzlichen Gewährleistungsansprüche werden von dieser Garantie nicht berührt. Für diese ist der Händler zuständig, bei dem Sie das Produkt erworben haben.

2. Die Garantieleistung erstreckt sich ausschließlich auf Mängel an einem von Ihnen erworbenen neuen Gerät, die auf einem Material- oder Herstellungsfehler beruhen und ist - nach unserer Wahl - auf die unentgeltliche Reparatur solcher Mängel oder den Austausch des Gerätes beschränkt (ggf. auch Austausch mit einem Nachfolgemodell). Ersetzte Geräte oder Teile gehen in unser Eigentum über. Bitte beachten Sie, dass unsere Geräte bestimmungsgemäß nicht für den gewerblichen, handwerklichen oder beruflichen Einsatz konstruiert wurden. Ein Garantiefall kommt daher nicht zustande, wenn das Gerät innerhalb der Garantiezeit in Gewerbe-, Handwerks- oder Industriebetrieben verwendet wurde oder einer gleichzusetzenden Beanspruchung ausgesetzt war.

3. Von unseren Garantieleistungen ausgenommen sind:

- Schäden am Gerät, die durch Nichtbeachtung der Montageanleitung, nicht fachgerechte Installation, Nichtbeachtung der Bedienungsanleitung (z.B. Anschluss an eine falsche Netzspannung oder Stromart) bzw. der Wartungs- und Sicherheitsbestimmungen oder durch Einsatz des Geräts unter ungeeigneten Umweltbedingungen sowie durch mangelnde Pflege und Wartung entstanden sind.
 - Schäden am Gerät, die durch missbräuchliche oder unsachgemäße Anwendungen (wie z.B. Überlastung des Gerätes oder Verwendung von nicht zugelassenen Werkzeugen bzw. Zubehör), Eindringen von Fremdkörpern in das Gerät (wie z.B. Sand, Steine oder Staub), Transportschäden, Gewaltanwendung oder Fremdeinwirkungen (wie z. B. Schäden durch Herunterfallen) entstanden sind.
 - Schäden am Gerät oder an Teilen des Geräts, die auf einen bestimmungsgemäßen, üblichen (betriebsbedingten) oder sonstigen natürlichen Verschleiß zurückzuführen sind sowie Schäden und/oder Abnutzung von Verschleißteilen.
 - Mängel am Gerät, die durch Verwendung von Zubehör-, Ergänzungs- oder Ersatzteilen verursacht wurden, die keine Originalteile sind oder nicht bestimmungsgemäß verwendet werden.
 - Geräte, an denen Veränderungen oder Modifikationen vorgenommen wurden.
 - Geringfügige Abweichungen von der Soll-Beschaffenheit, die für Wert und Gebrauchstauglichkeit des Geräts unerheblich sind.
 - Geräte an denen eigenmächtig Reparaturen oder Reparaturen, insbesondere durch einen nicht autorisierten Dritten, vorgenommen wurden.
 - Wenn die Kennzeichnung am Gerät bzw. die Identifikationsinformationen des Produktes (Maschinenaufkleber) fehlen oder unlesbar sind.
 - Geräte die eine starke Verschmutzung aufweisen und daher vom Servicepersonal abgelehnt werden.
- Schadensersatzansprüche sowie Folgeschäden sind von dieser Garantieleistung generell ausgeschlossen.

4. Die Garantiezeit beträgt regulär **24 Monate*** (12 Monate bei Batterien / Akkus) und beginnt mit dem Kaufdatum des Gerätes. Maßgeblich ist das Datum auf dem Original-Kaufbeleg. Garantieansprüche müssen jeweils nach Kenntniserlangung unverzüglich erhoben werden. Die Geltendmachung von Garantieansprüchen nach Ablauf der Garantiezeit ist ausgeschlossen. Die Reparatur oder der Austausch des Gerätes führt weder zu einer Verlängerung der Garantiezeit noch wird eine neue Garantiezeit durch diese Leistung für das Gerät oder für etwaige eingebaute Ersatzteile in Gang gesetzt. Dies gilt auch bei Einsatz eines Vor-Ort-Services. Das betroffene Gerät ist in gesäubertem Zustand zusammen mit einer Kopie des Kaufbelegs, - hierin enthalten die Angaben zum Kaufdatum und der Produktbezeichnung - der Kundendienststelle vorzulegen bzw. einzusenden. Wird ein Gerät unvollständig, ohne den kompletten Lieferumfang eingeschendet, wird das fehlende Zubehör wertmäßig in Anrechnung / Abzug gebracht, falls das Gerät ausgetauscht wird oder eine Rückerstattung erfolgt. Teilweise oder komplett zerlegte Geräte können nicht als Garantiefall akzeptiert werden. Bei nicht berechtigter Reklamation bzw. außerhalb der Garantiezeit trägt der Käufer generell die Transportkosten und das Transportrisiko. **Einen Garantiefall melden Sie bitte vorab bei der Servicestelle (s.u.) an.** In der Regel wird vereinbart, dass das defekte Gerät mit einer kurzen Beschreibung der Störung per Abhol-Service (nur in Deutschland) oder - im Reparaturfall außerhalb des Garantiezeitraums - ausreichend frankiert, unter Beachtung der entsprechenden Verpackungs- und Versandrichtlinien, an die unten angegebene Serviceadresse eingeschendet wird. **Beachten Sie bitte, dass Ihr Gerät (modellabhängig) bei Rücklieferung, aus Sicherheitsgründen - frei von allen Betriebsstoffen ist.** Das an unser Service-Center eingeschickte Produkt, muss so verpackt sein, dass Beschädigungen am Reklamationsgerät auf dem Transportweg vermieden werden. Nach erfolgter Reparatur / Austausch senden wir das Gerät frei an Sie zurück. Können Produkte nicht repariert oder ausgetauscht werden, kann nach unserem eigenen freien Ermessen ein Geldbetrag bis zur Höhe des Kaufpreises des mangelhaften Produkts erstattet werden, wobei ein Abzug aufgrund von Abnutzung und Verschleiß berücksichtigt wird. Diese Garantieleistungen gelten nur zugunsten des privaten Erstkäufers und sind nicht abtret- oder übertragbar.

5. Für die Geltendmachung Ihres Garantieanspruches **kontaktieren Sie bitte unser Service-Center.**

Bitte verwenden Sie vorzugsweise unser Formular auf unserer

Homepage: <https://www.scheppach.com/de/service>

Bitte senden Sie uns keine Geräte ohne vorherige Kontaktaufnahme und Anmeldung bei unserem Service-Center.

Für die Inanspruchnahme dieser Garantiezusagen ist der Erstkontakt mit unserem Service-Center zwingende Voraussetzung.

6. **Bearbeitungszeit** - Im Regelfall erledigen wir Reklamationsendungen innerhalb 14 Tagen nach Eingang in unserem Service-Center.

Sollte in Ausnahmefällen die genannte Bearbeitungszeit überschritten werden, so informieren wir Sie rechtzeitig.

7. **Verschleißteile** - Verschleißteile sind: a) mitgelieferte, an- und/oder eingebaute Batterien / Akkus sowie b) alle modellabhängigen Verschleißteile (siehe Bedienungsanleitung). Von der Garantieleistung ausgeschlossen sind tief entladene bzw. an Gehäuse und oder Batteriepolen beschädigte Batterien / Akkus.

8. **Kostenvorschlag** - Von der Garantieleistung nicht oder nicht mehr erfasste Geräte reparieren wir gegen Berechnung. Auf Nachfrage bei unserem Service-Center können Sie die defekten Geräte für einen Kostenvorschlag einsenden und ggf. dem Service-Center schriftlich (per Post, eMail) die Reparaturfreigabe erteilen. Ohne Reparaturfreigabe erfolgt keine weitere Bearbeitung.

9. **Andere Ansprüche**, als die oben genannten, können nicht geltend gemacht werden.

Die **Garantiebedingungen** gelten nur in der jeweils aktuellen Fassung zum Zeitpunkt der Reklamation und können ggf. unserer Homepage (www.scheppach.com) entnommen werden.

Bei Übersetzungen ist stets die deutsche Fassung maßgeblich.

Scheppach GmbH · Günzburger Str. 69 · 89335 Ichenhausen (Deutschland) · www.scheppach.com

Telefon: +800 4002 4002 (Service-Hotline/Freecall Rufnummer dt. Festnetz**) · Telefax +49 [0] 8223 4002 20 · E-Mail: service@scheppach.com

· Internet: <http://www.scheppach.com>



**Ersatzteile
Zubehör**



Reparatur



Kontakt



Dokumente

* Produktabhängig auch über 24 Monate; länderbezogen können erweiterte Garantieleistungen gelten

** Verbindungskosten: kostenlos aus dem deutschen Festnetz

Änderungen dieser Garantiebedingungen ohne Voranmeldung behalten wir uns jederzeit vor.

Explanation of the symbols on the device

Symbols are used in this manual to draw your attention to potential hazards. The safety symbols and the accompanying explanations must be fully understood. The warnings themselves will not rectify a hazard and cannot replace proper accident prevention measures.

	<p>Read the operating and safety instructions before start-up and follow them!</p>
	<p>Wear hearing protection.</p>
	<p>If dust builds up, wear respiratory protection</p>
	<p>Wear eye protection.</p>
	<p>Wear protective gloves.</p>
	<p>Protection class II (double insulation)</p>
<p>⚠ ATTENTION!</p>	<p>We have marked points in these operating instructions that impact your safety with this symbol</p>
	<p>The product complies with the applicable European directives.</p>
	<p>The product complies with the applicable Serbian directives.</p>

Table of contents:	Page:
1. Introduction	22
2. Device description (Fig. A, B).....	22
3. Scope of delivery	22
4. Proper use	23
5. Safety information.....	23
6. Technical data.....	26
7. Before commissioning	27
8. Assembly	27
9. Commissioning	27
10. Transport.....	29
11. Maintenance and cleaning	29
12. Storage	29
13. Electrical connection	29
14. Disposal and recycling.....	30
15. Troubleshooting	31
16. Declaration of conformity	318

1. Introduction

Manufacturer:

Schepach GmbH
Günzburger Straße 69
D-89335 Ichenhausen

Dear customer,

We hope your new tool brings you much enjoyment and success.

Note:

In accordance with the applicable product liability laws, the manufacturer of this device assumes no liability for damage to the device or caused by the device arising from:

- Improper handling,
- Failure to comply with the operating instructions.
- Repairs carried out by third parties, unauthorised specialists.
- Installing and replacing non-original spare parts,
- Application other than specified,
- Failure of the electrical system in the event of the electrical regulations and VDE provisions 0100, DIN 13 / VDE0113 not being observed.

Please consider:

Read through the complete text in the operating manual before installing and commissioning the device.

The operating manual is intended to help the user to become familiar with the machine and take advantage of its application possibilities in accordance with the recommendations.

The operating manual includes important instructions for safe, proper and economic operation of the device, for avoiding danger, for minimising repair costs and downtimes, and for increasing the reliability and extending the service life of the device.

In addition to the safety instructions in this operating manual, you must also observe the regulations applicable to the operation of the device in your country.

Keep the operating manual package with the machine at all times and store it in a plastic cover to protect it from dirt and moisture. They must be read and carefully observed by all operating personnel before starting the work.

The device may only be used by personnel who have been trained to use it and who have been instructed with respect to the associated hazards. The required minimum age must be observed.

In addition to the safety instructions in this operating manual and the separate regulations of your country, the generally recognised technical rules relating to the operation of such machines must also be observed.

We accept no liability for accidents or damage that occur due to a failure to observe this manual and the safety instructions.

2. Device description (Fig. A, B)

1. Front handle
2. Extraction port
3. Sealing cap
4. Setting wheel for speed preselection
5. Rear handle
6. On/Off switch
7. Switch lock
8. Brushing roller
9. Cover
10. Fixing screw
11. Shaft interlock
12. Hexagon socket screw
13. Allen key
14. Phillips screw
15. Feather key
16. Washer
17. Flat washer
18. Clamping screw
19. washer

3. Scope of delivery

- 1x Universal sanding and grinding tool
- 1x front handle
- 1x brushing roller brass wire (pre-assembled)
- 2x hexagon socket screw
- 1x Allen key
- 4x Phillips screw
- 2x Feather key
- 1x Washer
- 1x Flat washer
- 1x Clamping screw
- 1x washer
- 1x operating manual
- 1x Abrasive strip brush (Art.No 5903821917 + 5903819904)
- 1x Nylon brush (Art.No 5903821917 + 5903819904)

4. Proper use

With the appropriate accessories for the respective application, the machine can be used to process metal, plastic and wood surfaces, i.e. grinding, deburring, smoothing, structuring, matting, satin-finishing and polishing. The applications range from coarse sanding to fine sanding and high gloss polishing.

The machine may only be used in the intended manner. Any use beyond this is improper. The user/operator, not the manufacturer, is responsible for damages or injuries of any type resulting from this.

Please observe that our equipment was not designed with the intention of use for commercial or industrial purposes. We assume no guarantee if the equipment is used in commercial or industrial applications, or for equivalent work.

5. Safety information

General power tool safety warnings

⚠ WARNING: Read all safety warnings, instructions, illustrations and specifications provided with this electric tool. Failure to follow all instructions listed below may result in electric shock, fire and/or serious injury.

Save all warnings and instructions for future reference.

The term "power tool" in the warnings refers to your mains-operated (corded) power tool or battery-operated (cordless) power tool.

1. Work area safety

- a) **Keep work area clean and well lit.** Cluttered or dark areas invite accidents.
- b) **Do not operate power tools in explosive atmospheres, such as in the presence of flammable liquids, gases or dust.** Power tools create sparks which may ignite the dust or fumes.
- c) **Keep children and bystanders away while operating a power tool.** Distractions can cause you to lose control.

2. Electrical safety

- a) **Power tool plugs must match the outlet. Never modify the plug in any way. Do not use any adapter plugs with earthed (grounded) power tools.** Unmodified plugs and matching outlets will reduce risk of electric shock.

- b) **Avoid body contact with earthed or grounded surfaces, such as pipes, radiators, ranges and refrigerators.** There is an increased risk of electric shock if your body is earthed or grounded.
- c) **Do not expose power tools to rain or wet conditions.** Water entering a power tool will increase the risk of electric shock.
- d) **Do not abuse the cord. Never use the cord for carrying, pulling or unplugging the power tool. Keep cord away from heat, oil, sharp edges or moving parts.** Damaged or entangled cords increase the risk of electric shock.
- e) **When operating a power tool outdoors, use an extension cord suitable for outdoor use.** Use of a cord suitable for outdoor use reduces the risk of electric shock.
- f) **If operating a power tool in a damp location is unavoidable, use a residual current device (RCD) protected supply.** Use of an RCD reduces the risk of electric shock.

3. Personal safety

- a) **Stay alert, watch what you are doing and use common sense when operating a power tool. Do not use a power tool while you are tired or under the influence of drugs, alcohol or medication.** A moment of inattention while operating power tools may result in serious personal injury.
- b) **Use personal protective equipment. Always wear eye protection.** Protective equipment such as a dust mask, non-skid safety shoes, hard hat or hearing protection used for appropriate conditions will reduce personal injuries.
- c) **Prevent unintentional starting. Ensure the switch is in the off-position before connecting to power source and/or battery pack, picking up or carrying the tool.** Carrying power tools with your finger on the switch or energising power tools that have the switch on invites accidents.
- d) **Remove any adjusting key or wrench before turning the power tool on.** A wrench or a key left attached to a rotating part of the power tool may result in personal injury.
- e) **Do not overreach. Keep proper footing and balance at all times.** This enables better control of the power tool in unexpected situations.
- f) **Dress properly. Do not wear loose clothing or jewellery. Keep your hair and clothing away from moving parts.** Loose clothes, jewellery or long hair can be caught in moving parts.

g) If devices are provided for the connection of dust extraction and collection facilities, ensure these are connected and properly used. Use of dust collection can reduce dust-related hazards.

h) Do not let familiarity gained from frequent use of tools allow you to become complacent and ignore tool safety principles. A careless action can cause severe injury within a fraction of a second.

4. Power tool use and care

a) Do not force the power tool. Use the correct power tool for your application. The correct power tool will do the job better and safer at the rate for which it was designed.

b) Do not use the power tool if the switch does not turn it on and off. Any power tool that cannot be controlled with the switch is dangerous and must be repaired.

c) Disconnect the plug from the power source and/or remove the battery pack, if detachable, from the power tool before making any adjustments, changing accessories, or storing power tools. Such preventive safety measures reduce the risk of starting the power tool accidentally.

d) Store idle power tools out of the reach of children and do not allow persons unfamiliar with the power tool or these instructions to operate the power tool. Power tools are dangerous in the hands of untrained users.

e) Maintain power tools and accessories. Check for misalignment or binding of moving parts, breakage of parts and any other condition that may affect the power tool's operation. If damaged, have the power tool repaired before use. Many accidents are caused by poorly maintained power tools.

f) Keep cutting tools sharp and clean. Properly maintained cutting tools with sharp cutting edges are less likely to bind and are easier to control.

g) Use the power tool, accessories and tool bits etc. in accordance with these instructions, taking into account the working conditions and the work to be performed. Use of the power tool for operations different from those intended could result in a hazardous situation.

h) Keep handles and grasping surfaces dry, clean and free from oil and grease. Slippery handles and grasping surfaces do not allow for safe handling and control of the tool in unexpected situations.

5. Service

a.) Have your power tool serviced by a qualified repair person using only identical replacement parts. This will ensure that the safety of the power tool is maintained.

Safety instructions for all applications

Common safety instructions for grinding, working with wire brushes, polishing:

a) This electric tool is to be used as a grinder, wire brush, polishing. Read all safety warnings, instructions, illustrations and data that are received with the device. Failure to observe all the following instructions may result in electric shock, fire and / or serious injury.

b) This electric tool is not suitable for hole cutting and cut-off grinding. Operations for which the power tool was not designed may create a hazard and cause personal injury.

c) Do not use a tool attachment that has not been specifically envisaged and recommended by the manufacturer for this electric tool. Just because the accessory can be attached to your power tool, it does not assure safe operation.

d) The rated speed of the accessory must be at least equal to the maximum speed marked on the power tool. Tool attachment that rotate faster than permitted can break and fly off at high speed.

e) The outside diameter and the thickness of your accessory must be within the capacity rating of your power tool. Incorrectly sized accessories cannot be adequately guarded or controlled.

f) Insert tools with threaded inserts must fit exactly on the thread of the grinding spindle. For insert tools that are mounted by means of a flange, the hole diameter of the insert tool must match the mounting diameter of the flange. Insert tools which are not precisely attached to the electric tool rotate unevenly, vibrate very strongly and can cause a loss of control.

- g) **Do not use a damaged accessory. Before each use inspect the accessory such as abrasive wheels for chips and cracks, backing pad for cracks, tear or excess wear, wire brush for loose or cracked wires. If power tool or accessory is dropped, inspect for damage or install an undamaged accessory. After inspecting and installing an accessory, position yourself and bystanders away from the plane of the rotating accessory and run the power tool at maximum no-load speed for one minute. Damaged tool attachments normally break during this test period.**
- h) **Wear personal protective equipment. Depending on application, use face shield, safety goggles or safety glasses. Where appropriate, wear a dust mask, hearing protection, protective gloves or a special apron that will keep small grinding and material particles away from you.** The eye protection must be capable of stopping flying debris generated by various operations. Dust or breathing masks must filter the dust generated during use. Prolonged exposure to high intensity noise may cause hearing loss.
- i) **Keep bystanders a safe distance away from work area. Anyone entering the work area must wear personal protective equipment.** Fragments of workpiece or of a broken accessory may fly away and cause injury beyond immediate area of operation.
- j) **When performing work during which the insert tool can meet with concealed power lines or its own mains cable, only hold the electric tool by the insulated gripping surfaces.** Contact with a live power line can also electrify metal device parts and lead to an electric shock.
- k) **Position the cord clear of the spinning accessory.** If you lose control, the cord may be cut or snagged and your hand or arm may be pulled into the spinning accessory.
- l) **Never lay the power tool down until the accessory has come to a complete stop.** The spinning accessory may grab the surface and pull the power tool out of your control.
- m) **Do not run the power tool while carrying it at your side.** Accidental contact with the spinning accessory could snag your clothing, pulling the accessory into your body.
- n) **Regularly clean the power tool's air vents.** The motor's fan will draw the dust inside the housing and excessive accumulation of powdered metal may cause electrical hazards.
- o) **Do not operate the power tool near flammable materials.** Sparks could ignite these materials.
- p) **Do not use accessories that require liquid coolants.** Using water or other liquid coolants may result in electrocution or shock.

Further safety instructions for all applications

Kick-back and corresponding safety instructions

Kick-back is the sudden reaction resulting from a caught or jammed rotating insert tool, such as a grinding disc, grinding wheel, wire brush, etc. catching or jamming results in the rotating insert tool stopping abruptly. As a result, an uncontrolled electric tool is accelerated against the direction of rotation of the tool attachment at the blocking point.

For example, if an abrasive wheel is snagged or pinched by the workpiece, the edge of the wheel that is entering into the pinch point can dig into the surface of the material causing the wheel to climb out or kick out. The wheel may either jump toward or away from the operator, depending on direction of the wheel's movement at the point of pinching. Abrasive wheels may also break under these conditions.

Kick-back is the result of incorrect use of the electric tool and/or deficient working conditions. It can be prevented by suitable precautionary measures, as described in the following.

- a) **Maintain a firm grip on the power tool and position your body and arm to allow you to resist kickback forces. Always use auxiliary handle, if provided, for maximum control over kickback or torque reaction during start-up.** The operator can control torque reactions or kickback forces, if proper precautions are taken.
- b) **Never place your hand near the rotating accessory.** Accessory may kickback over your hand.
- c) **Avoid the area with your body where the electric tool will be moved in the event of a kickback.** Kickback will propel the tool in direction opposite to the wheel's movement at the point of snagging.



- d) **Be particularly careful when working in the area of the corners, sharp edges etc. Prevent insert tools from bouncing against the workpiece and getting caught.** The rotating tool attachment tends to jam at corners, sharp edges or when it gets caught. This causes a loss of control or kick-back.
- e) **Do not use the chainsaw blade to cut wood, a segmented diamond cutting wheel with a segment gap over 10 mm or a toothed saw blade.** Such insert tools frequently cause kick-back and loss of control.

Special safety instructions for polishing:

- a) **Do not allow any loose parts of the polishing cover, especially fastening string. Stow or shorten the fastening string.** Loose, rotating fastening cords can catch your fingers or get caught in the workpiece.

Special safety instructions for working with wire brushes:

- a) **Note that the wire brush loses pieces of wire even during normal use. Do not overtax the wires by applying too much contact pressure.** Pieces of wire that fly off can easily penetrate thin clothing and/or the skin.
- b) **If a protective cover is recommended, prevent the protective cover and wire brushes from touching.** Disc and cup brushes can increase their diameter due to contact pressure and centrifugal forces.

Residual risks

The electric tool has been built according to state-of-the-art and the recognised technical safety rules. However, individual residual risks can arise during operation.

- Health hazard due to electrical power, with the use of improper electrical connection cables.
- Furthermore, despite all precautions having been met, some non-obvious residual risks may still remain.
- Residual risks can be minimised if the “Important information” and the “Proper use” are observed along with the whole of the operating instructions.
- Avoid accidental starting of the machine: the start button may not be pressed when inserting the plug in an outlet.
- Keep your hands away from the work area, when the machine is in operation.

- Before performing setting or maintenance work, release the start button and pull out the power plug.

⚠ WARNING

This electric tool generates an electromagnetic field during operation. This field can impair active or passive medical implants under certain conditions. In order to prevent the risk of serious or deadly injuries, we recommend that persons with medical implants consult with their physician and the manufacturer of the medical implant prior to operating the electric tool.

6. Technical data

Rated voltage	220 - 240 V~ / 50/60 Hz
Rated input	1300 W
Protection class	II
Idle speed n_0	900-3200 min ⁻¹
Tool attachment \emptyset	\emptyset 120 x 100 mm
Suction connection	\emptyset 35 mm
Weight	4,6 kg
Dimensions L x W x H	480 x 220 x 205 mm

Technical changes reserved!

Noise/vibration information

⚠ WARNING!

Working without hearing protection or protective clothing can result in damage to health.

- Wear hearing protection and appropriate protective clothing when working.

Measured as per EN 62841-2-3 & EN 62841-1. The noise at the work place can exceed 85 dB. In this case, protective measures for the user are required (wear suitable hearing protection).

Sound power level L_{WA}	109 dB
Sound pressure level L_{pA}	98 dB
Uncertainty $K_{wa/pA}$	3 dB

The above mentioned values are device emissions values and therefore do not necessarily represent safe work place values. The correlation between emission and exposure levels cannot reliably lead to a derivation of whether additional precautionary measures are necessary or not.



Factors that could influence the respective emissions level present at the work place include the specification of the working area and the environment, the duration of exposure, other noise sources and more.

Also pay attention to any possible deviations in the national regulations for the reliable work place values. However, the above mentioned information makes it possible for the user to make a better assessment of the dangers and risks.

Vibration emissions value a_h (vector sum, three directions) and uncertainty K determined per EN 62841-2-3 & EN 62841-1:

Vibration emission value (3-axle)

Typical weighed vibration a_h = 7,85 m/s²,
 Uncertainty K = 1.5 m/s²

7. Before commissioning

- Open the packaging and carefully remove the device.
- Remove the packaging material, as well as the packaging and transport safety devices (if present).
- Check whether the scope of delivery is complete.
- Check the device and accessory parts for transport damage.
- If possible, keep the packaging until the expiry of the warranty period.

⚠ ATTENTION

The device and the packaging are not children's toys! Do not let children play with plastic bags, films or small parts! There is a danger of choking or suffocating!

- The brushing roller must be able to run freely.
- Before pressing the on/off switch, make sure that the brushing roller is correctly fitted and that moving parts run smoothly.
- Before connecting the machine, make certain that the data on the type plate matches with the mains power data.

Connection to the mains

Check whether the network to which you connect the machine is properly earthed according to the valid standards and whether the outlet is in good condition.

8. Assembly

⚠ WARNING! Electric shock

Unplug the mains plug from the socket before carrying out any work on the machine!

Installing the cover and front handle (Fig. B + C)

1. Align the holes in the cover (9) with the holes on the device and bolt them together with the Phillips-head screwdriver (14). Use the Allen key (13) for this.
2. Put the front handle (1) onto the screw-on points on the unit and secure it with the washer (19) and the Allen screws (12). Use the Allen key (13) for this purpose.

Fitting/replacing the brushing roller (Fig. A + C)

1. Loosen the fixing screw (10) and fold the cover (A) to the side.
2. Push the brushing roller (8) onto the motor shaft (B). Depending on whether the brushing roller (8) has feather key grooves, make sure that the feather keys (15) are in the grooves of the motor shaft (B) and the washer (16) is mounted.
3. Secure the brushing roller (8) by actuating the shaft lock (11) and tightening the clamping screw (18) with the washer (17).
4. Close the cover (A) and secure it with the fixing screw (10).
5. Disassembly takes place in reverse order.

9. Commissioning

⚠ Attention!

Always make sure the device is fully assembled before commissioning!

Selection of the brushing roller

Depending on the application and the material to be processed, different brushing rollers are available (not necessarily included in the scope of delivery):

Cotton brush (Art. No. 7903800712)

Machining type: Polishing

Suitable for: Marble, lacquered and unlacquered metals

Synthetic fibre brush (Art. No. 7903800713)

Machining type: Preparing and polishing surfaces

Suitable for: Flat and level metal surfaces

Plastic fibre brush (Art. No. 7903800714)

Machining type: Clean

Suitable for: Flat and irregular wood, stone, metal surfaces, as well as tiles and joints

Nylon brush (Art. No. 7903800715)

Machining type: Clean

Suitable for: Flat and irregular wood, stone, metal surfaces, as well as for degreasing and scrubbing

Abrasive strip brush (Art. No. 7903800716)

Machining type: Grinding

Suitable for: Flat and irregular wood surfaces

Abrasive slatted brush (Art. No. 7903800717)

Machining type: Grinding

Suitable for: Flat wooden surfaces

Brass wire brush (Art. No. 7903800718)

Machining type: Grinding, deburring, stripping

Suitable for: Wood, stone, metal

Metal wire brush (Art. No. 7903800719)

Machining type: Grinding, stripping

Suitable for: Wood, stone, metal

Silicon carbide brush (Art. No. 7903800720)

Machining type: Grinding, stripping

Suitable for: Rusted metal surfaces

Twisted metal wire brush (Art. No. 7903800721)

Machining type: Grinding, stripping

Suitable for: Heavy grinding and stripping of flat stone and metal surfaces

Only use manufacturer's recommended original brushing rollers.

Brushing rollers can be obtained from your dealer.

Replace or mount the brushing roller as described in the Maintenance and cleaning chapter.

Switching on/off (fig. A)

⚠ **ATTENTION!** Always guide the device with both hands.

⚠ **ATTENTION!** First, switch the device on and wait until the brushing roller (8) has reach maximum speed before starting work on the workpiece.

1. Always hold the device with one hand on the front handle (1) and the other on the rear handle (5).

2. Switching on: Push the switch lock (7) forwards and press the on/off switch (6).
3. Switching off: Release the on/off switch (6) and wait until the brushing roller (8) comes to a full stand still before putting the device down.

Setting the speed (fig. A)

1. Use a speed adapted to the application in order to prevent damage to the material.
2. Select the desired speed for the speed preselection (4) using the setting wheel.
3. The required speed is dependent on the material and the working conditions and can be determined with a practical trial.

Connection to an external dust extraction system (fig. A)

⚠ **ATTENTION!** An external dust extraction system must not be connected when carrying out work that generates sparks.

The dust extraction system must be suitable for the material to be processed.

Use a special extraction device to extract dusts that are particularly harmful to health or carcinogenic.

1. Remove the sealing cap (3) from the suction port (2).
2. Connect a suitable dust extraction to the suction port (2).

General working notes

- The work result and the surface quality are essentially determined by the choice of brushing roller and by the preselected speed.
- Work with the contact pressure as low as possible in order to increase the service life of the brushing roller. Excessively increasing the contact pressure does not lead to a higher removal/cleaning rate, but to greater wear of the device and the brushing roller.
- Work with moderate feed and carry out the working process parallel and overlapping to the grinding path.
- Use only original accessories from the manufacturer.
- Only perfect brushing rollers provide good work results and protect the device.
- Make sure that the workpiece is always clamped and secured in order to prevent ejection.

10. Transport

Always switch off the power tool before transport and disconnect it from the power supply.

To transport the power tool, lift it by the centre struts.

Protect the electrical tool from impacts, shocks and severe vibrations, e.g. during vehicular transport.

Secure the power tool against toppling and slipping.

11. Maintenance and cleaning

⚠ WARNING!

Pull out the mains plug before carrying out any adjustments, maintenance or repair work!

General maintenance tasks

- Always keep the cooling air openings in the housing clean and clear for air circulation.
- Rub the device clean with a clean cloth or blow it off with compressed air at low pressure.
- We recommend that you clean the device directly after every use.
- Clean the device at regular intervals using a damp cloth and a little soft soap. Do not use any cleaning products or solvents; they could attack the plastic parts of the device. Make sure that no water can penetrate the device interior.
- There are no parts which can be repaired by the user within the device. Never try to repair the device yourself. Always contact a qualified specialist.

Replacing the connection cable

If the mains connection cable of the plunge saw is damaged, it must be replaced by the manufacturer, their service department or a similarly qualified person to avoid dangers.

Service information

With this product, it is necessary to note that the following parts are subject to natural or usage-related wear, or that the following parts are required as consumables.

Wearing parts*: Carbon brushes, brushing roller

* may not be included in the scope of supply!

Spare parts and accessories can be obtained from our service centre. To do this, scan the QR code on the cover page.

12. Storage

Store the device and its accessories in a dark, dry and frost-free place that is inaccessible to children. The optimum storage temperature lies between 5 and 30 °C.

Store the power tool in its original packaging.

Cover the electric tool to protect it from dust or moisture.

Store the operating manual with the power tool.

13. Electrical connection

The electrical motor installed is connected and ready for operation. The connection complies with the applicable VDE and DIN provisions. The customer's mains connection as well as the extension cable used must also comply with these regulations.

Important information

In the event of overloading, the motor will switch itself off. After a cool-down period (time varies) the motor can be switched back on again.

Damaged electrical connection cable

The insulation on electrical connection cables is often damaged.

This may have the following causes:

- Pressure points, where connection cables are passed through windows or doors.
- Kinks where the connection cable has been improperly fastened or routed.
- Places where the connection cables have been cut due to being driven over.
- Insulation damage due to being ripped out of the wall outlet.
- Cracks due to the insulation ageing.

Such damaged electrical connection cables must not be used and are life-threatening due to the insulation damage.

Check the electrical connection cables for damage regularly. Ensure that the connection cables are disconnected from electrical power when checking for damage.

Electrical connection cables must comply with the applicable VDE and DIN provisions. Only use connection cables with designation H05VV-F.

The printing of the type designation on the connection cable is mandatory.

AC motor

- The mains voltage must be 230 V~
- Extension cables up to 25 m long must have a cross-section of 1.5 square millimetres.

Connections and repair work on the electrical equipment may only be carried out by electricians.

Connection type Y

If the mains connection cable of this device is damaged, it must be replaced by the manufacturer, their service department or a similarly qualified person to avoid dangers.

Please provide the following information in the event of any enquiries:

- Type of current for the motor
- Data of machine type plate

14. Disposal and recycling

Notes for packaging



The packaging materials are recyclable. Please dispose of packaging in an environmentally friendly manner.

Notes on the electrical and electronic equipment act [ElektroG]



Waste electrical and electronic equipment does not belong in household waste, but must be collected and disposed of separately!

- Used batteries or rechargeable batteries that are not installed permanently in the old appliance must be removed non-destructively before disposal. Their disposal is regulated by the battery law.
- Owners or users of electrical and electronic devices are legally obliged to return them after use.
- The end user is responsible for deleting their personal data from the old device being disposed of!
- The symbol of the crossed-out dustbin means that waste electrical and electronic equipment must not be disposed of with household waste.
- Waste electrical and electronic equipment can be handed in free of charge at the following places:
 - Public disposal or collection points (e.g. municipal works yards)

- Points of sale of electrical appliances (stationary and online), provided that dealers are obliged to take them back or offer to do so voluntarily.
- Up to three waste electrical devices per type of device, with an edge length of no more than 25 centimetres, can be returned free of charge to the manufacturer without prior purchase of a new device from the manufacturer or taken to another authorised collection point in your vicinity.
- Further supplementary take-back conditions of the manufacturers and distributors can be obtained from the respective customer service.
- If the manufacturer delivers a new electrical appliance to a private household, the manufacturer can arrange for the free collection of the old electrical appliance upon request from the end user. Please contact the manufacturer's customer service for this.
- These statements only apply to devices installed and sold in the countries of the European Union and which are subject to the European Directive 2012/19/EU. In countries outside the European Union, different regulations may apply to the disposal of waste electrical and electronic equipment.

15. Troubleshooting

Fault	Possible cause	Remedy
Motor does not work	Motor, cable or plug defective, fuses burnt	Arrange for inspection of the machine by a specialist. Never repair the motor yourself. Danger! Check fuses and replace if necessary
The engine runs slowly and does not reach the operating speed.	Voltage too low, coils damaged, capacitor burnt	Contact the utility provider to check the voltage. Arrange for inspection of the motor by a specialist. Arrange for replacement of the capacitor by a specialist
Motor makes excessive noise	Coils damaged, motor defective	Arrange for inspection of the motor by a specialist
The motor does not reach its full power.	Circuits in the network are overloaded (lamps, other motors, etc.)	Do not use any other equipment or motors on the same circuit
Motor overheats easily.	Overloading of the motor, insufficient cooling of the motor	Avoid overloading the motor, remove dust from the motor in order to ensure optimal cooling of the motor

Explication des symboles sur l'appareil

L'utilisation de symboles dans ce manuel permet d'attirer votre attention sur les éventuels risques. Les symboles de sécurité et les explications qui les accompagnent doivent être parfaitement compris. Les avertissements en eux-même ne permettent pas d'éliminer les risques ni de remplacer les mesures adaptées pour la prévention des accidents.

	<p>Lire la notice d'utilisation et observer les consignes de sécurité avant de procéder à la mise en service !</p>
	<p>Portez une protection auditive.</p>
	<p>En cas de génération de poussières, porter une protection respiratoire</p>
	<p>Portez des lunettes de protection.</p>
	<p>Portez des gants de protection.</p>
	<p>Classe de protection II (double isolation)</p>
<p>⚠ ATTENTION !</p>	<p>Dans cette notice d'utilisation, nous avons placé les signes suivants à certains endroits en rapport avec votre sécurité</p>
	<p>Le produit respecte les directives européennes en vigueur.</p>
	<p>Le produit respecte les directives serbes en vigueur.</p>

Table des matières:	Page:
1. Introduction	34
2. Description de l'appareil (fig. A, B)	34
3. Fournitures	34
4. Utilisation conforme	35
5. Consignes de sécurité	35
6. Caractéristiques techniques	39
7. Avant la mise en service	39
8. Montage	40
9. Mise en service	40
10. Transport	41
11. Maintenance et nettoyage	42
12. Stockage	42
13. Raccordement électrique	42
14. Élimination et recyclage	43
15. Dépannage	44
16. Déclaration de conformité	318



1. Introduction

Fabricant :

Scheppach GmbH
Günzburger Straße 69
D-89335 Ichenhausen

Cher client,

Nous espérons que votre nouvelle machine vous apportera satisfaction et de bons résultats.

Remarque :

Conformément à la loi en vigueur sur la responsabilité du fait des produits, le fabricant de cet appareil n'est pas responsable des dommages survenus ou générés sur l'appareil en cas de :

- Manipulation incorrecte,
- Inobservation de la notice d'utilisation
- Réparations effectuées par des tiers, des spécialistes non autorisés
- Montage et remplacement des pièces de rechange non originales
- Utilisation non conforme
- Pannes de l'installation électrique, en cas de non-respect des prescriptions électriques et des dispositions de la VDE 0100, DIN 57113 / VDE0113.

Nous vous recommandons :

Lisez l'ensemble du texte de la notice d'utilisation avant le montage et la mise en service.

La présente notice d'utilisation a pour objectif de vous familiariser avec votre appareil et d'en exploiter les possibilités d'emploi conforme.

La notice d'utilisation contient des remarques importantes sur la manière de travailler en toute sécurité, réglementairement et économiquement avec l'appareil et sur la façon d'éviter les dangers, d'économiser les coûts de réparation, de réduire les périodes d'arrêt et d'augmenter la fiabilité et la durée de vie de l'appareil. Outre les dispositions de sécurité figurant dans cette notice d'utilisation, vous devez absolument observer les prescriptions concernant le fonctionnement de l'appareil en vigueur dans votre pays.

Conservez la notice d'utilisation dans une pochette en plastique à l'abri de la poussière et de l'humidité près de l'appareil. Chaque opérateur doit l'avoir lue avant le début des travaux et doit la respecter minutieusement. Seules des personnes formées à l'utilisation de l'appareil et informées des dangers associés sont autorisées à travailler avec l'appareil. Respecter la limite d'âge minimum requis.

Outre les consignes de sécurité reprises dans la présente notice d'utilisation et les prescriptions particulières en vigueur dans votre pays, respecter également les règles techniques générales concernant l'utilisation des machines similaires.

Nous déclinons toute responsabilité concernant les accidents ou dommages qui surviendraient en raison d'un non-respect de cette notice et des consignes de sécurité.

2. Description de l'appareil (fig. A, B)

1. Poignée avant
2. Manchon d'aspiration
3. Capuchon de fermeture
4. Molette de réglage du régime
5. Poignée arrière
6. Interrupteur marche/arrêt
7. Verrouillage de commande
8. Brosse cylindrique
9. Couvercle
10. Vis de fixation
11. Verrouillage de l'arbre
12. Vis à six pans creux
13. Clé à six pans creux
14. Vis cruciforme
15. Clavette
16. Rondelle
17. Disque de serrage
18. Vis de serrage
19. Rondelle d'appui

3. Fournitures

- 1x ponceuse de rénovation universelle
- 1x poignée avant
- 1x brosse cylindrique en fils de laiton (prémontée)
- 2x vis à six pans creux
- 1x clé à six pans creux
- 4x vis cruciforme
- 2x clavette
- 1x rondelle
- 1x disque de serrage
- 1x vis de serrage
- 1x Rondelle d'appui
- 1x mode d'emploi
- 1x Brosse en papier abrasif (réf. 5903821917 + 5903819904)
- 1x Brosse en nylon (réf. 5903821917 + 5903819904)

4. Utilisation conforme

Équipée des accessoires adaptés à l'utilisation en question, cette machine permet de traiter des surfaces en métal, plastique et bois, notamment de poncer, d'ébavurer, de lisser, de structurer, de matifier, de satinier et de polir. Le domaine d'utilisation de cette machine va du ponçage grossier au ponçage fin en passant par le polissage miroir.

La machine doit être utilisée selon les dispositions correspondantes. Toute autre utilisation est considérée comme étant non conforme. Le fabricant décline toute responsabilité quant aux dommages ou blessures qui en résulteraient. Dans ce cas, l'utilisateur/opérateur est le seul responsable.

Veillez tenir compte du fait que nos appareils n'ont pas été conçus pour être utilisés dans le domaine professionnel, industriel ou artisanal. Nous ne n'accordons aucune garantie lorsque l'appareil est utilisé à des fins professionnelles, artisanales ou industrielles ou lors de toute utilisation de la même nature.

5. Consignes de sécurité

Consignes de sécurité générales pour les outils électriques

⚠ AVERTISSEMENT : lisez toutes les consignes de sécurité, les instructions, les illustrations et les caractéristiques techniques fournies avec cet outil électrique. Toute négligence dans le respect des instructions suivantes peut entraîner un choc électrique, un incendie et/ou des blessures graves.

Conserver à l'avenir toutes les consignes de sécurité et instructions.

Le terme d'« outil électrique » utilisé dans les consignes de sécurité désigne les outils électriques sur secteur (avec câble secteur) et les outils électriques sur batterie (sans câble secteur).

1. Sécurité au poste de travail

- a) **Faire en sorte que la zone de travail soit propre et bien éclairée.** Le désordre ou des zones de travail non éclairées peuvent entraîner des accidents.
- b) **Ne pas utiliser l'outil électrique dans un environnement propice aux explosions, où se trouvent des liquides, gaz ou poussières inflammables.** Les outils électriques génèrent des étincelles, susceptibles de mettre le feu à la poussière ou aux vapeurs.

- c) **Pendant l'utilisation de l'outil électrique, maintenir les enfants et tiers à bonne distance.** Toute déviation peut entraîner une perte de contrôle de l'outil électrique.

2. Sécurité électrique

- a) **Le connecteur de raccordement de l'outil électrique doit correspondre à la prise de courant. Ne modifier d'aucune manière le connecteur. N'utiliser aucun connecteur adaptateur avec des outils électriques mis à la terre.** Des connecteurs non modifiés et fiches adaptées réduisent le risque de choc électrique.
- b) **Éviter tout contact physique avec les surfaces mises à la terre, par exemple, tuyaux, chauffages, cuisinières et réfrigérateurs.** Si le corps est mis à la terre, le risque de choc électrique est plus important.
- c) **Mettre les outils électriques à l'abri de la pluie ou de l'humidité.** La pénétration d'eau dans un outil électrique augmente le risque de choc électrique.
- d) **Ne pas utiliser le câble de raccordement pour transporter ou suspendre l'outil électrique, ni pour débrancher le connecteur de la prise de courant. Maintenir le câble de raccordement à l'abri de la chaleur, de l'huile, des arêtes coupantes ou des pièces mobiles.** Des câbles de raccordement endommagés ou emmêlés augmentent le risque de choc électrique.
- e) **Si l'outil électrique est utilisé à l'extérieur, se servir d'une rallonge autorisée pour l'extérieur.** Le recours à une rallonge convenant à l'extérieur réduit le risque de choc électrique.
- f) **Si l'outil électrique doit impérativement être utilisé en milieu humide, utiliser un disjoncteur différentiel.** Le recours à un disjoncteur de protection à courant de fuite réduit le risque de choc électrique.

3. Sécurité des personnes

- a) **Se montrer attentif et faire attention à ses actes et procéder avec prudence lors du travail avec un outil électrique. Ne pas utiliser l'outil électrique en cas de fatigue ou si l'on est sous l'influence de drogues, de l'alcool ou de médicaments.** Tout moment d'inattention lors de l'utilisation de l'outil électrique peut conduire à des blessures extrêmement graves.

- b) **Toujours porter un équipement de protection individuelle et des lunettes de protection.** Quel que soit le type d'outil électrique et son mode d'utilisation, le port d'un équipement de protection individuelle, tel qu'un masque antipoussières, des chaussures de sécurité antidérapantes, un casque de protection ou une protection auditive réduit le risque de blessures.
 - c) **Éviter toute mise en service involontaire. Veiller à ce que l'outil électrique soit arrêté avant de le brancher sur l'alimentation électrique et/ou la batterie, de le prendre ou de le porter.** Le fait de porter l'outil électrique avec le doigt sur l'interrupteur ou alors que l'outil électrique est activé et raccordé à l'alimentation électrique peut entraîner des accidents.
 - d) **Avant d'activer l'outil électrique, retirer les outils de réglage ou clés de serrage.** Tout outil ou clé se trouvant dans une pièce rotative de l'outil électrique peut entraîner des blessures.
 - e) **Éviter toute position du corps anormale. Veiller à adopter une position stable et à toujours maintenir son équilibre.** Ainsi, il est possible de mieux contrôler l'outil électrique en cas de situation inattendue.
 - f) **Porter des vêtements adaptés. Ne pas porter de vêtements amples ou de bijoux. Maintenir les cheveux et vêtements à bonne distance des pièces mobiles.** Les vêtements amples, bijoux ou cheveux longs risquent d'être happés par les pièces mobiles.
 - g) **Si des dispositifs d'aspiration et de collecte des poussières peuvent être montés, veiller à ce qu'ils soient raccordés et utilisés correctement.** Le recours à une aspiration des poussières peut réduire les risques liés à la poussière.
 - h) **Ne pas se laisser aller à une fausse impression de sécurité et négliger de respecter les règles de sécurité applicables aux outils électriques, même une fois parfaitement familiarisé avec l'utilisation de cet outil électrique.** Toute manipulation négligente peut entraîner des blessures graves en quelques fractions de seconde.
- 4. Utilisation et manipulation de l'outil électrique**
- a) **Ne pas surcharger l'outil électrique. Utiliser l'outil électrique qui convient au travail à réaliser.** L'outil électrique adapté fonctionne en effet de manière plus satisfaisante et plus sûre dans la plage de puissance indiquée.
 - b) **Ne pas utiliser un outil électrique dont l'interrupteur est défectueux.** Un outil électrique qu'il est devenu impossible d'activer ou de désactiver représente un danger et doit être réparé.
 - c) **Retirer le connecteur de la prise de courant et/ou retirer la batterie amovible avant d'entreprendre de régler l'appareil, de remplacer les pièces de l'outil d'insertion ou de déposer l'outil électrique.** Cette mesure de sécurité empêche le démarrage imprévu de l'outil électrique.
 - d) **Conservé les outils électriques inutilisés hors de portée des enfants. L'outil électrique ne doit pas être utilisé par des personnes qui ne sont pas familières de ces outils ou qui n'ont pas lu ces instructions.** Les outils électriques représentent un danger s'ils sont utilisés par des personnes inexpérimentées.
 - e) **Prendre soin des outils électriques et outils auxiliaires. Vérifier si les pièces mobiles fonctionnent parfaitement, ne sont pas bloquées ou si certaines pièces sont cassées ou si endommagées qu'elles nuisent au bon fonctionnement de l'outil électrique.** Faire réparer les pièces endommagées avant d'utiliser l'outil électrique. De nombreux accidents sont dus à des outils électriques mal entretenus.
 - f) **Maintenir les outils de coupe aiguisés et propres.** Des outils de coupe bien entretenus, aux arêtes de coupe aiguisées, se coincent moins et sont plus faciles à guider.
 - g) **Utiliser l'outil électrique, les accessoires, les outils d'insertion, etc. conformément à ces instructions. Tenir compte des conditions de travail et de l'activité à réaliser.** Toute utilisation des outils électriques dans des buts autres que ceux prévus peut entraîner des situations de danger.
 - h) **Veiller à ce que les poignées et leurs surfaces de préhension soient sèches, propres et exemptes d'huile et de graisse.** Des poignées et surfaces de préhension de poignées glissantes compromettent la sécurité d'utilisation et de contrôle de l'outil électrique dans les situations inattendues.
- 5. Entretien**
- a.) **Ne confier la réparation de l'outil électrique qu'à des spécialistes qualifiés et utiliser uniquement des pièces de rechange d'origine.** Ainsi, la sécurité de l'outil électrique est maintenue.

Consignes de sécurité pour toutes les applications
Consignes de sécurité communes au ponçage, aux travaux avec des brosses métalliques et au polissage :

- a) **Cet outil électrique a été conçu pour servir de ponceuse, brosse métallique et polisseuse. Lire toutes les consignes de sécurité, instructions, représentations et informations fournies avec l'appareil.** Tout non-respect des instructions suivantes entraîne des risques de choc électrique, d'incendie et/ou de graves blessures.
- b) **Cet outil électrique n'est pas adapté au perçage de trous ni au tronçonnage.** Toute utilisation de l'outil électrique pour réaliser des tâches pour lesquelles il n'a pas été prévu peut être dangereuse et causer des blessures.
- c) **Ne pas utiliser d'outil auxiliaire n'ayant pas été spécifiquement prévu et recommandé par le fabricant pour cet outil électrique.** Le fait de pouvoir fixer un accessoire sur l'outil électrique ne signifie pas qu'il puisse être utilisé en toute sécurité.
- d) **La vitesse de rotation autorisée de l'outil auxiliaire doit être au moins égale à celle indiquée sur l'outil électrique.** Un outil auxiliaire qui tourne plus vite que la vitesse autorisée risque de se casser et d'être projeté.
- e) **Le diamètre extérieur et l'épaisseur de l'outil auxiliaire doivent correspondre aux dimensions indiquées pour votre outil électrique.** Les outils auxiliaires dont les dimensions sont inadaptées ne peuvent pas être protégés ou contrôlés suffisamment.
- f) **Les outils auxiliaires dotés d'une broche filetée doivent s'adapter précisément au filetage de la broche de meulage.** Si des outils auxiliaires sont montés au moyen de brides, le diamètre du trou de l'outil doit correspondre au diamètre du logement de la bride. Les outils auxiliaires qui ne sont pas parfaitement fixés sur l'outil électrique tournent de manière irrégulière, vibrent très fortement et peuvent entraîner une perte de contrôle.
- g) **Ne jamais utiliser d'outils auxiliaires endommagés. Avant toute utilisation, contrôler les outils auxiliaires, tels que les meules, afin de repérer les éventuels éclats et fissures. Vérifier que les disques de meulage ne présentent ni fissures, ni signe d'usure, ni fatigue excessive. Contrôler enfin les brosses métalliques à la recherche de brins lâches ou cassés. En cas de chute de l'outil électrique ou de l'outil auxiliaire, vérifier**

qu'aucun dommage n'a eu lieu ou utiliser un outil intact. Une fois que l'outil auxiliaire contrôlé et mis en place, les personnes se trouvant à proximité et vous-même devez vous placer hors de portée de l'outil auxiliaire en rotation. Laisser l'appareil fonctionner pendant une minute à vitesse de rotation maximale. Normalement, les outils auxiliaires qui ont été endommagés cèdent pendant cette période de test.

- h) **Porter un équipement de protection individuelle. Selon le contexte, porter un masque intégral, une protection pour les yeux ou des lunettes de protection. Si cela se justifie, porter un masque anti-poussières, une protection anti-bruit, des gants de protection ou un tablier spécial qui protègent des petites particules de meulage et de matériau.** Protéger ses yeux des projections de corps étrangers qui peuvent survenir dans certains contextes. Des masques anti-poussières ou masques de protection des voies respiratoires filtreront les poussières générées lors de l'utilisation de l'appareil. Toute exposition prolongée à de forts niveaux sonores entraîne un risque de perte de l'audition.
- i) **Si d'autres personnes sont présentes, veiller à ce qu'elles se trouvent à une distance de sécurité de la zone de travail. Toute personne pénétrant dans la zone de travail doit porter un équipement de protection individuelle.** Les éclats de pièce usinée ou outils auxiliaires cassés peuvent être projetés et entraîner des blessures, y compris hors de la zone de travail immédiate.
- j) **Tenir l'outil électrique uniquement par les surfaces isolées de sa poignée pour réaliser une tâche pendant laquelle l'outil auxiliaire est susceptible d'entrer en contact avec des câbles électriques dissimulés ou la ligne de raccordement propre.** Le contact avec un câble conducteur peut également mettre les pièces métalliques de l'appareil sous tension et entraîner une décharge électrique.
- k) **Mettre le câble électrique à l'abri des outils auxiliaires en rotation.** En cas de perte de contrôle de l'appareil, le câble électrique peut être sectionné ou engagé, et il existe un risque de happement des mains ou du bras dans l'outil auxiliaire en rotation.
- l) **Ne jamais ranger l'outil électrique avant l'arrêt complet de l'outil auxiliaire.** L'outil auxiliaire en rotation peut entrer en contact avec la surface de rangement, ce qui peut entraîner une perte de contrôle de l'outil électrique.

- m) **Ne pas faire fonctionner l'outil électrique pendant son transport.** Tout contact inopiné peut entraîner un happement des vêtements et l'outil auxiliaire en rotation risque de s'enfoncer dans le corps.
- n) **Nettoyez régulièrement la fente d'aération de l'outil électrique.** Le ventilateur du moteur aspire de la poussière dans le boîtier et une accumulation excessive de poudre métallique représente un risque du point de vue électrique.
- o) **Ne pas utiliser l'outil électrique à proximité de matériaux inflammables.** Les étincelles pourraient embraser ces matériaux.
- p) **Ne jamais utiliser d'outil auxiliaire nécessitant de recourir à un liquide de refroidissement.** L'utilisation d'eau ou d'autres liquides de refroidissement peut entraîner un choc électrique.

Consignes de sécurité supplémentaires pour toutes les applications

Mouvement de recul et consignes de sécurité correspondantes

Le mouvement de recul désigne la réaction immédiate qui survient à la suite du blocage ou du coincement d'un outil auxiliaire en rotation, tel qu'une meule, un disque de meulage, une brosse métallique, etc. Il en résulte un arrêt soudain de l'outil auxiliaire en rotation. L'outil électrique rendu ainsi incontrôlable accélère dans le sens opposé de l'outil auxiliaire à l'endroit où le blocage se produit.

Si une meule se coince ou se bloque dans la pièce usinée, son bord inséré dans la pièce risque d'être happé et ainsi de casser la meule ou d'entraîner un mouvement de recul. La meule se déplace alors vers l'opérateur ou dans la direction opposée selon le sens de rotation de la meule au niveau de l'endroit où le blocage a lieu. Les meules peuvent alors elles aussi se casser.

Un mouvement de recul résulte d'une mauvaise utilisation de l'outil électrique et/ou de mauvaises conditions de travail. Il peut être empêché par des mesures de prévention adaptées comme décrit ci-après.

- a) **Maintenir fermement l'outil électrique et placer son corps et ses bras dans une position leur permettant d'amortir la force du recul. Toujours utiliser la poignée supplémentaire, si disponible. Cela vous permettra de mieux contrôler les rebonds ou les réactions surprenantes qu'il pourrait y avoir lors du démarrage**

de votre outil électrique. L'opérateur doit pouvoir maîtriser la force de recul et de réaction grâce à des mesures de précaution appropriées.

- b) **Ne jamais placer ses mains à proximité des outils auxiliaires en rotation.** En cas de mouvement de recul, l'outil auxiliaire risque de se déplacer au-dessus des mains.
- c) **Évitez de rester dans la zone où le mouvement de recul de l'outil électrique pourrait avoir lieu.** Les rebonds déplacent toujours l'outil dans la direction opposée au mouvement de la meule à l'endroit où il bloque.
- d) **Se montrer particulièrement prudent à proximité des angles, arêtes coupantes, etc. Empêcher que les outils auxiliaires ne rebondissent contre la pièce usinée et ne soient happés.** Au niveau des angles, arêtes coupantes ou en cas de rebond, l'outil auxiliaire en rotation a tendance à être happé. Cela entraîne une perte de contrôle ou un recul.
- e) **Ne pas utiliser de lame de scie à chaîne pour la découpe de bois, de disque en diamant présentant des segments de plus de 10 mm ou de lame de scie dentée.** Ces outils auxiliaires causent souvent un recul ou entraînent une perte de contrôle.

Consignes de sécurité spéciales pour le polissage :

- a) **Ne laissez pas certaines pièces du capot de polissage, en particulier les cordons de fixation, se détacher. Rangez ou raccourcissez les cordons de fixation.** Les cordons de fixation lâches qui tournent avec l'appareil peuvent happer vos doigts ou se coincer dans la pièce usinée.

Consignes de sécurité particulières concernant les travaux réalisés avec des brosses métalliques :

- a) **Noter que la brosse métallique perd également des morceaux de fils pendant l'utilisation normale. Évitez d'exercer une pression d'appui trop importante sur les fils.** Les morceaux de fils projetés peuvent passer très facilement à travers les vêtements fins et/ou la peau.
- b) **En présence d'un capot de protection, évitez que le capot de protection puisse entrer en contact avec la brosse métallique.** Le diamètre des brosses cylindriques et des brosses boisseau peut augmenter en raison de la pression d'appui et des forces centrifuges exercées.

Risques résiduels

L'outil électrique est construit selon la technique de pointe et selon les règles techniques de sécurité reconnues. Son utilisation peut toutefois présenter des risques résiduels.

- Danger pour la santé dû au courant en cas d'utilisation de ligne de raccordement électrique non conformes.
- En outre, et ce malgré toutes les mesures préventives prises, des risques résiduels cachés peuvent demeurer.
- Les risques résiduels peuvent être réduits au minimum si les « remarques importantes « et l' » utilisation conforme », ainsi que l'ensemble des instructions d'utilisation sont respectées.
- Évitez toute mise en service impromptue de la machine : lors de l'introduction du connecteur dans la prise, la touche de fonctionnement ne doit pas être actionnée.
- Maintenez vos mains à distance de la zone de travail si la machine est en cours de fonctionnement.
- Avant d'entreprendre une intervention de réglage ou de maintenance, relâcher la touche de démarrage et retirer le connecteur secteur.

⚠ AVERTISSEMENT

Pendant son fonctionnement, cet outil électrique génère un champ électromagnétique. Ce champ peut dans certaines circonstances nuire aux implants médicaux actifs ou passifs. Pour réduire les risques de blessures graves voire mortelles, nous recommandons aux personnes porteuses d'implants médicaux de consulter leur médecin, ainsi que le fabricant de leur implant avant d'utiliser l'outil électrique.

6. Caractéristiques techniques

Tension nominale	220 - 240 V~ / 50/60 Hz
Puissance absorbée	1300 W
Classe de protection	II
Régime ralenti n_o	900-3200 min ⁻¹
Ø de l'outil auxiliaire	Ø 120 x 100 mm
Raccord d'aspiration	Ø 35 mm
Poids	4,6 kg
Dimensions L x l x H	480 x 220 x 205 mm

Sous réserve de modifications techniques !

Information relative au bruit et aux vibrations

⚠ AVERTISSEMENT !

Les travaux sans protection auditive ou vêtement de protection peuvent provoquer des dommages sanitaires.

- Toujours porter une protection auditive et un vêtement de protection adapté lors des travaux.

Mesuré conformément aux normes EN 62841-2-3 & EN 62841-1. Le bruit sur le lieu de travail peut dépasser 85 dB, il faut alors prendre des mesures de protection de l'utilisateur (port d'une protection auditive adaptée).

Niveau de puissance sonore L_{WA}	109 dB
Niveau de pression sonore L_{pA}	98 dB
Incertitude $K_{wa/pA}$	3 dB

Les valeurs indiquées ci-dessus sont des valeurs d'émission du bruit et ne constituent donc pas en même temps des valeurs sûres pour le poste de travail. Bien qu'il existe une corrélation entre les niveaux d'émission et les niveaux de nuisance, on ne peut en conclure de façon fiable si des mesures de prudence supplémentaires sont nécessaires ou non.

Parmi les facteurs susceptibles d'influencer le niveau d'émissions respectif sur le poste de travail figurent la spécificité du local de travail, l'environnement, la durée des effets, les autres sources de bruit, etc.

En ce qui concerne les valeurs fiables pour le poste de travail, prendre également en compte les divergences éventuelles entre les réglementations nationales. Les informations indiquées ci-dessus permettent cependant à l'utilisateur de mieux évaluer le danger et le risque.

Valeur des émissions de vibrations a_h (somme vectorielle des trois directions) et incertitude K déterminées selon EN 62841-2-3 & EN 62841-1 :

Valeur des émissions de vibrations (3 axes)

Vibration pondérée typique a_h = 7,85 m/s²,
Incertitude K = 1,5 m/s²

7. Avant la mise en service

- Ouvrez l'emballage et sortez-en délicatement l'appareil.
- Retirez le matériau d'emballage, ainsi que les protections d'emballage et de transport (s'il y a lieu).
- Vérifiez que les fournitures sont complètes.

- Vérifiez que l'appareil et les accessoires n'ont pas été endommagés lors du transport.
- Conservez si possible l'emballage jusqu'à la fin de la période de garantie.

⚠ ATTENTION

L'appareil et les matériaux d'emballage ne sont pas des jouets ! Les enfants ne doivent pas jouer avec les sacs en plastique, films d'emballage et pièces de petite taille ! Il existe un risque d'ingestion et d'étouffement !

- La brosse cylindrique doit pouvoir tourner librement.
- Avant d'actionner l'interrupteur On/Off, veillez à ce que la brosse cylindrique soit bien montée et à ce que les pièces mobiles se déplacent sans entrave.
- Avant de raccorder la machine, vérifiez que les indications figurant sur la plaque signalétique correspondent aux données du secteur.

Raccordement au réseau électrique

Vérifiez que l'installation électrique à laquelle vous raccordez la machine est mise à la terre conformément aux normes en vigueur et que la prise est en bon état.

8. Montage

⚠ AVERTISSEMENT ! Électrocution

Avant tout travail sur la machine, retirer le connecteur secteur de la prise !

Montage du couvercle et de la poignée avant (fig. B+C)

1. Alignez le gabarit de perçage du couvercle (9) avec les alésages de l'appareil et vissez-le avec les vis cruciformes (14). Pour ce faire, utilisez la clé à six pans creux (13).
2. Enfichez la poignée avant (1) sur les points de vissage de l'appareil et fixez-la avec la rondelle (19) et les vis à six pans creux (12). Pour ce faire, utilisez la clé à six pans creux (13).

Montage/remplacement de la brosse cylindrique (fig. A + C)

1. Desserrez la vis de fixation (10) et rabattez le couvercle (A) sur le côté.
2. Insérez la brosse cylindrique (8) sur l'arbre du moteur (B). Si la brosse cylindrique (8) est équipée de clavettes, veillez à ce que les clavettes (15) se trouvent dans les rainures de l'arbre du moteur (B) et à ce que la rondelle (16) soit montée.

3. Sécurisez la brosse cylindrique (8) en actionnant le verrouillage de l'arbre (11) et en serrant la vis de serrage (18) avec la rondelle (17).
4. Fermez le couvercle (A) et sécurisez-le avec la vis de fixation (10).
5. Un démontage s'effectue en procédant dans l'ordre inverse.

9. Mise en service

⚠ Attention !

Avant la mise en service, montez impérativement l'appareil en entier !

Sélection de la brosse cylindrique

Différentes brosses cylindriques sont disponibles, chacune convenant à une certaine utilisation et à un certain matériau (elles ne font pas nécessairement partie de la livraison) :

Brosse en coton (réf. 7903800712)

Type de traitement : polissage

Convient au/aux : marbre, métaux peints et non peints

Brosse en fibres synthétiques (réf. 7903800713)

Type de traitement : préparation et polissage des surfaces

Convient au/aux : surfaces métalliques régulières et plates

Brosse en fibres de plastique (réf. 7903800714)

Type de traitement : nettoyage

Convient au/aux : surfaces en bois, en pierre et en métal plates et irrégulières ainsi qu'au carrelage et aux joints

Brosse en nylon (réf. 7903800715)

Type de traitement : nettoyage

Convient au/aux : surfaces en bois, en pierre et en métal plates et irrégulières ainsi qu'au dégraissage et au récurage

Brosse en papier abrasif (réf. 7903800716)

Type de traitement : ponçage

Convient au/aux : surfaces en bois plates et irrégulières

Brosse à lamelles abrasives (réf. 7903800717)

Type de traitement : ponçage

Convient au/aux : surfaces en bois plates

Brosse en laiton (réf. 7903800718)

Type de traitement : ponçage, ébavurage, dénudage

Convient au/aux : bois, pierres, métaux

Brosse en métal (réf. 7903800719)

Type de traitement : ponçage, dénudage

Convient au/aux : bois, pierres, métaux

Brosse en carbure de silicium (réf. 7903800720)

Type de traitement : ponçage, dénudage

Convient au/aux : surfaces métalliques rouillées

Brosse en métal torsionné (réf. 7903800721)

Type de traitement : ponçage, dénudage

Convient au/aux : ponçage et dénudage intensifs de surfaces en pierre et en métal plates

Utilisez uniquement les brosses cylindriques recommandées par le fabricant.

Vous pouvez acheter ces brosses cylindriques chez votre distributeur.

Montez et remplacez la brosse cylindrique conformément au chapitre Maintenance et nettoyage.

Mise en marche/arrêt (fig. A)

⚠ **ATTENTION !** Guidez toujours l'appareil des deux mains.

⚠ **ATTENTION !** Mettez l'appareil en marche et attendez que la brosse cylindrique (8) ait atteint sa vitesse maximale avant de commencer l'usinage de la pièce.

1. Maintenez toujours l'appareil des deux mains, l'une sur la poignée avant (1), l'autre sur la poignée arrière (5).
2. Mise en marche : poussez le verrouillage de commande (7) vers l'avant et appuyez sur l'interrupteur Marche/Arrêt (6).
3. Arrêt : relâchez l'interrupteur Marche / Arrêt (6) et attendez que la brosse cylindrique (8) se soit complètement arrêtée avant de déposer l'appareil.

Réglage du régime (fig. A)

1. Choisissez un régime adapté à votre utilisation afin de ne pas endommager le matériau.
2. Sélectionnez le régime souhaité avec la molette de réglage du régime (4).
3. Le régime requis dépend du matériau et des conditions de travail. Des essais permettent de déterminer le régime optimal.

Raccordement à une aspiration des poussières externe (fig. A)

⚠ **ATTENTION !** Il est interdit de raccorder une aspiration des poussières externe si les travaux génèrent des étincelles.

L'aspiration des poussières doit être adaptée au matériau usiné.

Utiliser un dispositif d'aspiration spécial pour aspirer les poussières particulièrement nocives ou cancérigènes.

1. Retirez le capuchon de fermeture (3) du manchon d'aspiration (2).
2. Raccordez une aspiration des poussières adaptée au manchon d'aspiration (2).

Instructions de travail générales

- Les résultats du travail et la qualité de surface dépendent essentiellement de la brosse cylindrique sélectionnée et du régime utilisé.
- Travaillez si possible avec une faible pression d'appui pour augmenter la durée de vie de la brosse cylindrique. Une augmentation excessive de la pression d'appui n'implique pas une performance de décapage ou de nettoyage supérieure, mais conduit à une usure accrue de l'appareil et de la brosse cylindrique.
- N'avancez pas trop vite lorsque vous travaillez. Les bandes de ponçage doivent être parallèles et se chevaucher.
- Utilisez uniquement des accessoires d'origine du fabricant.
- Les brosses cylindriques doivent être en parfait état pour garantir des résultats de travail satisfaisants et protéger l'appareil.
- Veillez à ce que la pièce usinée reste serrée ou bloquée pour empêcher toute projection.

10. Transport

Avant tout transport, éteindre l'outil électrique et l'isoler de l'alimentation électrique.

Pour le transport, soulever l'outil électrique par les entretoises.

Protégez l'outil électrique contre les chocs, les coups et les fortes vibrations, par exemple pendant le transport dans des véhicules.

Sécurisez l'outil électrique contre tout basculement ou glissement.

11. Maintenance et nettoyage

⚠ AVERTISSEMENT !

Avant tout réglage, entretien ou réparation, débrancher la fiche secteur !

Mesures de maintenance générales

- Faire en sorte que les ouvertures d'air de refroidissement sur le carter demeurent dégagées et propres afin de garantir la circulation de l'air.
- Frotter l'appareil avec un chiffon propre ou souffler dessus avec de l'air comprimé à faible pression.
- Nous vous recommandons de nettoyer l'appareil après chaque utilisation.
- Nettoyer régulièrement l'appareil avec un chiffon humide et un peu de savon noir. N'utilisez pas de produits de nettoyage ou de solvants qui risqueraient d'attaquer les composants en plastique de l'appareil. Veiller à ce que l'eau ne puisse pas pénétrer à l'intérieur de l'appareil.
- Aucune pièce située à l'intérieur de l'appareil ne peut être réparée par l'utilisateur. N'essayez jamais de réparer l'appareil vous-même. À ce sujet, s'adresser au personnel qualifié.

Remplacement du câble de raccordement

Si la ligne de raccordement au réseau de la scie plongeante est endommagée, elle doit être remplacée par le fabricant, son service après-vente ou une personne de qualification similaire afin d'éviter les risques.

Informations de service

Notez que, pour ce produit, les composants suivants sont soumis à une usure naturelle ou due à l'utilisation et que les composants suivants sont nécessaires en tant que consommables.

Pièces d'usure* : balais de carbone, brosse cylindrique

* ne sont pas des composants obligatoires de la livraison !

Les pièces de rechange et accessoires sont disponibles auprès de notre centre de services. Pour ce faire, scannez le QR Code figurant sur la page d'accueil.

12. Stockage

Entreposer l'appareil et ses accessoires dans un lieu sombre, sec et à l'abri du gel. En outre, ce lieu doit être hors de portée des enfants. La température de stoc-

kage optimale se situe entre 5 et 30 °C.

Conserver l'outil électrique dans l'emballage d'origine. Recouvrir l'outil électrique afin de le protéger de la poussière ou de l'humidité.

Conserver la notice d'utilisation à proximité de l'outil électrique.

13. Raccordement électrique

Le moteur électrique installé est prêt à fonctionner une fois raccordé. Le raccordement correspond aux dispositions de la VDE et DIN en vigueur. Le branchement au secteur effectué par le client ainsi que la rallonge électrique utilisée doivent correspondre à ces prescriptions.

Consignes importantes

En cas de surcharge du moteur, ce dernier s'arrête de lui-même. Après un temps de refroidissement (d'une durée variable), le moteur peut être remis en marche.

Ligne de raccordement électrique défectueuse

Des détériorations de l'isolation sont souvent présentes sur les lignes de raccordement électriques.

Les causes peuvent en être :

- Des points de pression, si les lignes de raccordement passent par des fenêtres ou interstices de portes.
- Des pliures dues à une fixation ou à un cheminement incorrects des lignes de raccordement.
- Des points d'intersection si les lignes de raccordement se croisent.
- Des détériorations de l'isolation dues à un arrachement hors de la prise murale.
- Des fissures dues au vieillissement de l'isolation.

Des lignes de raccordement électriques endommagées de la sorte ne doivent pas être utilisées et, en raison de leur isolation défectueuse, sont mortellement dangereuses.

Vérifier régulièrement que les lignes de raccordement électriques ne sont pas endommagées. Assurez-vous que la ligne de raccordement ne soit pas raccordée au réseau lors de la vérification.

Les lignes de raccordement électriques doivent correspondre aux dispositions VDE et DIN en vigueur. N'utilisez que des lignes de raccordement dotées du signe H05VV-F.

L'indication de la désignation du type sur la ligne de raccordement est obligatoire.

Moteur à courant alternatif

- La tension secteur doit être de 230 V~.
- Les rallonges d'une longueur max. de 25 m doivent présenter une section de 1,5 mm².

Les raccordements et réparations sur l'équipement électrique ne doivent être effectués que par un électricien spécialisé.

Type de raccord Y

Si la ligne de raccordement au réseau de cet appareil est endommagée, elle doit être remplacée par le fabricant ou son service après-vente ou une personne de qualification similaire afin d'éviter les dangers.

Pour toute question, veuillez indiquer les données suivantes :

- Type de courant du moteur
- Données figurant sur la plaque signalétique de la machine

14. Élimination et recyclage

Consignes relatives à l'emballage



Les matériaux d'emballage sont recyclables. Merci d'éliminer les emballages de manière respectueuse de l'environnement.

Consignes relatives à la loi allemande sur les appareils électriques et électroniques



Les appareils électriques et électroniques usagés ne doivent pas être jetés avec les ordures ménagères, mais éliminés séparément !

- Retirer les piles ou batteries amovibles usagées de manière non destructive avant de déposer vos déchets électroniques dans un point de collecte ! L'élimination des piles et batteries est réglementée par la loi allemande sur les piles.
- Les propriétaires et utilisateurs d'appareils électriques et électroniques sont légalement tenus de les rapporter à l'issue de leur utilisation.
- Il incombe à l'utilisateur final de supprimer ses données à caractère personnel enregistrées sur l'appareil usagé !
- Le symbole représentant une poubelle barrée signifie que les appareils électriques et électroniques ne doivent pas être jetés avec les ordures ménagères.

- Les appareils électriques et électroniques peuvent être gratuitement déposés :
 - Dans les points de collecte et d'élimination publics (dépôts municipaux p. ex.)
 - Dans les points de vente d'appareils électroniques (sur place ou en ligne) si le distributeur est tenu de les reprendre ou propose ce service.
 - Vous pouvez déposer jusqu'à trois appareils électroniques usagés dont les bords ne dépassent pas 25 centimètres de longueur auprès du fabricant ou d'un point de collecte agréé situé près de chez vous sans acheter de nouvel appareil.
 - Pour plus de détails concernant les conditions de reprise des fabricants et distributeurs, contactez le service client correspondant.
- En cas de livraison d'un nouvel appareil électronique à un consommateur privé par le fabricant, le fabricant peut accepter de reprendre l'appareil électronique usagé gratuitement sur demande de l'utilisateur final. Pour en être sûr, contactez le service client du fabricant.
- Ces déclarations ne s'appliquent qu'aux appareils vendus et installés dans les pays membres de l'Union européenne et visés par la directive européenne 2012/19/UE. D'autres dispositions d'élimination des appareils électriques et électroniques usagés peuvent s'appliquer dans les pays hors de l'Union européenne.

15. Dépannage

Panne	Cause possible	Remède
Le moteur ne fonctionne pas	Moteur, câble ou connecteur défectueux, fusibles grillés	Faire vérifier la machine par un spécialiste. Ne jamais réparer le moteur soi-même. Danger ! Contrôler les fusibles, les remplacer au besoin
Le moteur démarre lentement et n'atteint pas la vitesse de service.	Tension trop faible, bobinages endommagés, condensateur grillé	Faire contrôler la tension par une centrale électrique. Faire contrôler le moteur par un spécialiste. Faire remplacer le condensateur par un spécialiste.
Le moteur est trop bruyant	Bobinages endommagés, moteur défectueux	Faire contrôler le moteur par un spécialiste.
Le moteur ne fonctionne pas à plein régime.	Circuit de l'installation électrique surchargé (lampes, autres moteurs, etc.)	N'utilisez aucun autre appareil ou moteur sur le même circuit électrique.
Le moteur surchauffe facilement.	Surcharge du moteur, refroidissement insuffisant du moteur	Empêcher la surcharge du moteur, éliminer la poussière du moteur pour garantir un refroidissement optimal du moteur

Spiegazione dei simboli sull'apparecchio

L'utilizzo di simboli in questo manuale serve ad attirare la vostra attenzione sui possibili rischi. I simboli di sicurezza e le spiegazioni che li accompagnano devono essere perfettamente compresi. Le avvertenze in quanto tali non eliminano i rischi e non possono sostituire le misure atte a prevenire gli infortuni.

	<p>Prima della messa in funzione leggere attentamente e attenersi alle istruzioni per l'uso e alle avvertenze sulla sicurezza!</p>
	<p>Indossare degli otoprotettori.</p>
	<p>In caso di formazione di polvere indossare una protezione respiratoria</p>
	<p>Indossare degli occhiali protettivi.</p>
	<p>Indossare dei guanti protettivi.</p>
	<p>Classe di protezione II (Isolamento doppio)</p>
<p>⚠ ATTENZIONE!</p>	<p>Nel presente manuale di istruzioni i punti riguardanti la sicurezza sono contrassegnati dal seguente simbolo</p>
	<p>Il prodotto è conforme alle direttive europee in vigore.</p>
	<p>Il prodotto è conforme alle direttive serbe in vigore.</p>

Indice:	Pagina:
1. Introduzione	47
2. Descrizione dell'apparecchio (Fig. A, B)	47
3. Contenuto della fornitura	47
4. Impiego conforme alla destinazione d'uso	48
5. Indicazioni di sicurezza	48
6. Dati tecnici	52
7. Prima della messa in funzione	53
8. Montaggio	53
9. Messa in funzione	53
10. Trasporto	54
11. Manutenzione e pulizia	55
12. Stoccaggio	55
13. Allacciamento elettrico	55
14. Smaltimento e riciclaggio	56
15. Risoluzione dei guasti	57
16. Dichiarazione di conformità	318

1. Introduzione

Produttore:

Scheppach GmbH
Günzburger Straße 69
D-89335 Ichenhausen

Egregio cliente,

Le auguriamo un piacevole utilizzo del Suo nuovo apparecchio.

Avvertenza:

Sulla base della legge attualmente in vigore sulla responsabilità per prodotti difettosi, il produttore del presente apparecchio non risponde dei danni all'apparecchio in questione o derivanti da esso in caso di:

- manipolazione impropria,
- mancato rispetto delle istruzioni per l'uso,
- riparazioni da parte di terzi, personale tecnico non autorizzato,
- montaggio e sostituzione di pezzi di ricambio non originali,
- utilizzo non conforme,
- guasti all'impianto elettrico dovuti alla mancata osservanza delle norme elettriche e delle disposizioni VDE 0100, DIN 57113 / VDE0113.

Da osservare:

Prima del montaggio e della messa in funzione, leggere tutto il testo delle istruzioni per l'uso.

Le presenti istruzioni per l'uso le consentono di conoscere l'apparecchio di sfruttare le sue possibilità d'impiego conformi.

Le istruzioni per l'uso contengono avvertenze importanti su come utilizzare l'apparecchio in modo sicuro, corretto ed economico e su come evitare i pericoli, risparmiare sui costi di riparazione, ridurre i tempi di inattività e aumentare l'affidabilità e la durata di vita dell'apparecchio.

Oltre alle disposizioni di sicurezza contenute nelle qui presenti istruzioni per l'uso, è necessario altresì osservare le norme in vigore nel proprio Paese per l'apparecchio.

Conservare le istruzioni per l'uso vicino all'apparecchio, protette da sporcizia e umidità in una copertina di plastica. Esse devono essere lette e rispettate attentamente da tutti gli operatori prima di iniziare il lavoro.

Possono lavorare sull'apparecchio solo persone che sono state istruite sull'uso dell'apparecchio e che sono state informate dei rischi a esso associati. L'età minima richiesta per gli operatori deve essere assolutamente rispettata.

Oltre alle indicazioni di sicurezza contenute nelle presenti istruzioni per l'uso e alle disposizioni speciali in vigore nel proprio Paese, devono essere rispettate le regole tecniche generalmente riconosciute per l'utilizzo di macchine simili.

Si declina ogni responsabilità in caso di incidenti o danni dovuti al mancato rispetto delle presenti istruzioni per l'uso e delle indicazioni di sicurezza.

2. Descrizione dell'apparecchio (Fig. A, B)

1. Impugnatura anteriore
2. Bocchettone di aspirazione
3. Tappo di chiusura
4. Rotella per la preselezione del numero di giri
5. Maniglia posteriore
6. Interruttore on/off
7. Blocco di accensione
8. Rullo spazzole
9. Coperchio
10. Vite di fissaggio
11. Blocco dell'albero
12. Vite a esagono cavo
13. Chiave a brugola
14. Vite con intaglio a croce
15. Chiavetta
16. Rondella
17. Disco di serraggio
18. Vite di serraggio
19. rondella piana

3. Contenuto della fornitura

- 1x Smerigliatrice universale per ritocchi
- 1x Maniglia anteriore
- 1x Rullo spazzole in filo di ottone (preassemblato)
- 2x Vite a esagono cavo
- 1x Chiave a brugola
- 4x Vite con intaglio a croce
- 2x Chiavetta
- 1x Rondella
- 1x Disco di serraggio
- 1x Vite di serraggio
- 1x rondella piana
- 1x Istruzioni di servizio

- 1x Spazzola con strisce abrasive (Art. N. 5903821917 + 5903819904)
- 1x Spazzola di nylon (Art. N. 5903821917 + 5903819904)

4. Impiego conforme alla destinazione d'uso

Con gli accessori appropriati per la rispettiva applicazione, la macchina può essere usata per lavorare superfici di metallo, plastica e legno, cioè per smerigliare, sbavare, lisciare, strutturare, opacizzare, satinare e lucidare. L'applicazione va dalla levigatura grossolana alla levigatura fine fino alla lucidatura a specchio.

Utilizzare la macchina solo in modo conforme all'uso previsto. Un uso diverso o che oltrepassi quello previsto è da considerarsi non conforme. L'utente/l'operatore, e non il fabbricante, è unico responsabile dei danni o delle lesioni provocati da un uso non conforme.

Si prega di osservare che i nostri apparecchi non sono destinati a un uso commerciale, artigianale o industriale. Non ci si assume alcuna responsabilità se l'apparecchio è impiegato nel quadro di un'attività commerciale, artigianale, industriale o simili.

5. Indicazioni di sicurezza

Indicazioni generali di sicurezza per gli attrezzi elettrici.

⚠ AVVISIO: Leggere tutte le indicazioni di sicurezza, le istruzioni, le illustrazioni e i dati tecnici dei quali è dotato questo attrezzo elettrico. L'inosservanza delle seguenti istruzioni può provocare scosse elettriche, incendi e/o lesioni gravi.

Conservare tutte le indicazioni di sicurezza e le istruzioni per ulteriore consultazione.

Il termine "attrezzo elettrico" utilizzato nelle indicazioni di sicurezza si riferisce ad attrezzi elettrici alimentati dalla rete (con cavo di rete) e ad attrezzi elettrici funzionanti a batteria (senza cavo di rete).

1. Sicurezza sul posto di lavoro

- Tenere la zona di lavoro pulita e ben illuminata.** Zone di lavoro disordinate e non illuminate potrebbero provocare infortuni.
- Non lavorare con l'attrezzo elettrico in aree a rischio di esplosione, nelle quali si trovino fluidi, gas o polveri infiammabili.**

Gli attrezzi elettrici generano scintille che possono infiammare la polvere o i vapori.

- Tenere i bambini e le altre persone distanti durante l'utilizzo dell'attrezzo elettrico.** In caso di deviazione, si potrebbe perdere il controllo dell'attrezzo elettrico.

2. Sicurezza elettrica

- Il connettore dell'attrezzo elettrico deve essere adatto per la presa di corrente, e non deve essere assolutamente modificato. Non utilizzare adattatori con gli attrezzi elettrici con collegamento a terra.** Il rischio di scossa elettrica si riduce se si utilizzano spine non modificate e prese di corrente adatte.
- Evitare il contatto tra il corpo e le superfici che scaricano a terra, come ad es. tubi, elementi riscaldanti, fornelli e frigoriferi.** Sussiste un rischio elevato di scarica elettrica, se il proprio corpo è a potenziale di terra.
- Conservare gli attrezzi elettrici al riparo da pioggia o umidità.** La penetrazione di acqua in un attrezzo elettrico aumenta il rischio di scarica elettrica.
- Non utilizzare in modo scorretto il cavo di collegamento per trasportare e appendere l'attrezzo elettrico o per estrarre la spina dalla presa. Tenere il cavo di collegamento lontano da calore, olio, spigoli appuntiti o parti in movimento.** Il rischio di scossa elettrica aumenta se si utilizzano cavi di collegamento danneggiati o aggrovigliati.
- Quando si lavora all'aperto con un attrezzo elettrico, utilizzare soltanto un cordone di prolunga indicato anche per l'uso in ambienti esterni.** L'impiego di un cordone di prolunga idoneo all'uso in ambienti esterni riduce il rischio di scossa elettrica.
- Se non è possibile evitare di utilizzare l'attrezzo elettrico in un ambiente umido, utilizzare un interruttore differenziale.** L'uso di un interruttore differenziale riduce il rischio di scossa elettrica.

3. Sicurezza delle persone

- Essere vigili, prestare attenzione a quello che si fa e procedere in modo ragionevole quando si lavora con un attrezzo elettrico. Non utilizzare l'attrezzo elettrico quando si è stanchi o sotto l'effetto di droghe, alcool o medicinali.** Un momento di disattenzione durante l'uso dell'attrezzo elettrico può causare lesioni gravi.

- b) **Indossare dispositivi di protezione individuale e, sempre, occhiali protettivi.** Indossare dispositivi di protezione individuale, quali maschera antipolvere, calzature di sicurezza antiscivolo, elmetto di sicurezza o otoprotettori, a seconda del tipo di utilizzo dell'attrezzo elettrico, riduce il rischio di lesioni.
 - c) **Evitare una messa in funzione accidentale. Accertarsi che l'attrezzo elettrico sia spento prima di collegarlo all'alimentazione elettrica e/o all'accumulatore, o prima di sollevarlo o trasportarlo.** Se durante il trasporto dell'attrezzo elettrico si tiene il dito sull'interruttore o se si collega l'attrezzo elettrico già acceso alla corrente elettrica, possono verificarsi incidenti.
 - d) **Rimuovere eventuali strumenti di regolazione o chiavi inglesi prima di accendere l'attrezzo elettrico.** Un attrezzo elettrico o una chiave che si trova all'interno di una parte dell'attrezzo elettrico in rotazione può provocare lesioni.
 - e) **Evitare una postura anomala. Accertarsi che la posizione sia sicura e mantenere sempre l'equilibrio.** In questo modo è possibile controllare in modo migliore l'attrezzo elettrico in situazioni impreviste.
 - f) **Indossare abbigliamento adeguato. Non indossare indumenti larghi o gioielli. Tenere capelli e capi d'abbigliamento lontani dalle parti in movimento.** Vestiti larghi, gioielli o capelli lunghi possono impigliarsi nelle parti in movimento.
 - g) **Se si possono installare dispositivi di aspirazione e raccolta della polvere, collegarli e utilizzarli correttamente.** L'utilizzo di un sistema di aspirazione della polvere può ridurre i rischi dovuti alla polvere stessa.
 - h) **Fare in modo di non trovarsi in condizioni di pericolo e tenere conto delle regole di sicurezza per gli attrezzi elettrici anche nel caso in cui, dopo vari utilizzi dell'attrezzo elettrico, sia stata acquisita una certa familiarità.** Maneggiare l'attrezzo senza fare attenzione può causare gravi lesioni nel giro di pochi secondi.
4. **Utilizzo e manipolazione dell'attrezzo elettrico**
- a) **Non sovraccaricare l'attrezzo elettrico. Utilizzare l'attrezzo elettrico adatto al lavoro eseguito.** Con l'attrezzo elettrico adatto, si lavora meglio e con maggior sicurezza mantenendosi entro il campo di potenza specificato.
 - b) **Non utilizzare attrezzi elettrici con interruttore difettoso.** Un attrezzo elettrico che non si riesce più ad accendere o spegnere è pericoloso e deve essere riparato.
- c) **Estrarre la spina dalla presa e/o rimuovere l'accumulatore estraibile prima di impostare i parametri dell'apparecchio, di sostituire parti degli attrezzi ausiliari o di riporre l'attrezzo elettrico.** Questa precauzione impedisce l'avvio accidentale dell'attrezzo elettrico.
 - d) **Tenere gli elettrotensili non utilizzati fuori dalla portata dei bambini. Non lasciare che l'attrezzo elettrico venga utilizzato da chi non ha dimestichezza nel suo uso o non ha letto le presenti istruzioni.** Gli attrezzi elettrici sono pericolosi se utilizzati da persone inesperte.
 - e) **Conservare gli attrezzi elettrici e l'attrezzo ausiliario con la massima cura. Controllare che i componenti mobili funzionino in modo impeccabile e non si blocchino; verificare che non ci siano componenti rotti o danneggiati che possano influenzare il funzionamento dell'attrezzo elettrico.** Fare riparare i componenti danneggiati prima dell'utilizzo dell'attrezzo elettrico. Molti infortuni sono dovuti a una scorretta manutenzione degli attrezzi elettrici.
 - f) **Conservare gli utensili di taglio affilati e puliti.** Utensili di taglio con bordi affilati e sottoposti ad una manutenzione accurata si bloccano con una frequenza minore e sono più agevoli da controllare.
 - g) **Utilizzare l'attrezzo elettrico, gli accessori, gli attrezzi ausiliari etc. attenendosi alle istruzioni. e prendendo in considerazione le condizioni operative e l'attività da svolgere.** Un utilizzo degli attrezzi elettrici per applicazioni diverse da quelle previste può comportare situazioni pericolose.
 - h) **Mantenere le maniglie e le relative superfici asciutte, pulite e libere da olio e grasso.** Maniglie e superfici della maniglia scivolose non permettono un comando e un controllo dell'attrezzo elettrico sicuri in situazioni imprevedibili.
5. **Assistenza**
- a.) **Far riparare l'attrezzo elettrico soltanto da personale specializzato e qualificato e solo utilizzando pezzi di ricambio originali.** In questo modo si garantisce il costante funzionamento sicuro dell'attrezzo elettrico.

Indicazioni di sicurezza per tutte le applicazioni
Indicazioni di sicurezza di sicurezza comuni per la smerigliatura, i lavori con spazzole metalliche, la lucidatura:

- a) **Questo attrezzo elettrico deve essere utilizzato come smerigliatrice, spazzola metallica, lucidatrice. Leggere tutte le indicazioni di sicurezza, le istruzioni, le illustrazioni e i dati forniti con l'apparecchio.** La mancata osservanza di tutte le seguenti istruzioni può provocare scosse elettriche, incendi e/o lesioni gravi.
- b) **Questo attrezzo elettrico non è adatto per il taglio di fori e la troncatura alla mola.** Gli usi che non sono previsti per l'attrezzo elettrico possono causare situazioni pericolose e lesioni.
- c) **Non utilizzare attrezzi ausiliari che non siano stati appositamente concepiti e raccomandati dal produttore di questo attrezzo elettrico.** Il solo fissaggio dell'accessorio al proprio attrezzo elettrico non garantisce un utilizzo sicuro.
- d) **Il regime di rotazione ammesso dell'attrezzo ausiliario deve essere almeno pari al regime massimo indicato sull'attrezzo elettrico.** Gli attrezzi ausiliari che ruotano a velocità maggiori di quelle ammesse possono rompersi e proiettarsi tutt'intorno.
- e) **Il diametro esterno e lo spessore dell'attrezzo ausiliario devono corrispondere ai dati dimensionali dell'attrezzo elettrico.** Attrezzi ausiliari di misura errata non possono essere schermati o controllati a sufficienza.
- f) **Gli attrezzi ausiliari con inserto filettato devono adattarsi perfettamente alla filettatura del mandrino portamola.** In caso di attrezzi ausiliari che vengono montati tramite flangia, il diametro del foro dell'attrezzo ausiliario deve corrispondere al diametro di supporto della flangia. Gli attrezzi ausiliari che non vengono fissati accuratamente sull'attrezzo elettrico, ruotano in modo non uniforme, vibrano in modo molto intenso e possono comportare la perdita del controllo dello strumento.
- g) **Non impiegare attrezzi ausiliari danneggiati.** Prima di ogni uso, controllare l'eventuale presenza di scheggiature e crepe sugli attrezzi ausiliari, come sui dischi da molare, di crepe, usura oppure forte consumo su ferracce nonché di fili allentati o rotti sulle spazzole metalliche.

Se l'attrezzo elettrico o l'attrezzo ausiliario cadono, controllare se sono presenti danni, oppure utilizzare un attrezzo elettrico non danneggiato. Quando l'attrezzo ausiliario è stato controllato e usato, tenere se stessi e le altre persone nelle vicinanze lontano dal piano dell'attrezzo ausiliario rotante e lasciare che l'apparecchio funzioni al regime massimo per un minuto. Gli attrezzi ausiliari danneggiati normalmente si rompono durante questo tempo di prova.

- h) **Indossare un dispositivo di protezione individuale.** In base all'applicazione, utilizzare una maschera per il viso intera, una protezione per gli occhi oppure occhiali protettivi. Se necessario, indossare una maschera antipolvere, otoprotettori, guanti protettivi o tute speciali che tengano a distanza piccole particelle di molatura e di materiale. Gli occhi devono essere protetti dai corpi estranei volanti che si generano durante le varie applicazioni. La maschera antipolvere o quella di protezione delle vie respiratorie devono filtrare la polvere che si genera durante l'applicazione. Se si è sottoposti a un livello di rumore elevato per lungo tempo, possono verificarsi danni all'udito.
- i) **Assicurarsi che le altre persone siano a distanza di sicurezza dalla propria area di lavoro.** Chiunque acceda all'area di lavoro deve indossare un dispositivo di protezione individuale. Frammenti di pezzi da lavorare o attrezzi ausiliari rotti possono essere proiettati nell'aria e causare lesioni anche al di fuori dell'area di lavoro diretta.
- j) **Impugnare l'attrezzo elettrico solo dalle superfici della manopola isolate durante l'esecuzione di lavori in cui l'attrezzo ausiliario può colpire linee elettriche nascoste o il proprio cavo di rete.** Il contatto con una linea sotto tensione può porre sotto tensione anche componenti metallici dell'apparecchio e provocare una scossa elettrica.
- k) **Tenere il cavo di rete a distanza dagli attrezzi ausiliari rotanti.** Se si perde il controllo dell'apparecchio, il cavo di rete può staccarsi o impigliarsi, portando la mano o il braccio nell'attrezzo ausiliario rotante.

- l) **Non deporre mai l'attrezzo elettrico prima che l'attrezzo ausiliario si sia fermato completamente.** L'attrezzo ausiliario rotante potrebbe entrare in contatto con la superficie di appoggio, facendo così perdere il controllo dell'attrezzo elettrico.
- m) **Non far funzionare l'attrezzo elettrico mentre lo si trasporta.** Gli indumenti possono rimanere impigliati in caso di contatto accidentale con l'attrezzo ausiliario rotante; inoltre, l'attrezzo ausiliario può perforare il corpo.
- n) **Pulire regolarmente le bocchette di ventilazione del proprio attrezzo elettrico.** La ventola del motore aspira polvere nell'alloggiamento e un grande deposito di polvere metallica può provocare pericoli di natura elettrica.
- o) **Non utilizzare l'attrezzo elettrico nelle vicinanze di materiali infiammabili.** Le scintille possono infiammare questi materiali.
- p) **Non utilizzare attrezzi ausiliari che richiedano refrigerante liquido.** L'utilizzo di acqua o altri refrigeranti può provocare una scarica elettrica.

Altre indicazioni di sicurezza per tutte le applicazioni

Contraccolpo e relative indicazioni di sicurezza

Il contraccolpo è la reazione improvvisa risultante da un attrezzo ausiliario rotante agganciato o bloccato, come un disco da molare, una ferraccia, una spazzola metallica, ecc. L'aggancio o il bloccaggio provocano un arresto brusco dell'attrezzo ausiliario rotante. Ciò accelera un attrezzo elettrico non controllato in direzione contraria al senso di rotazione dell'attrezzo ausiliario sul punto di bloccaggio.

Se, per esempio, un disco da molare si aggancia o si blocca in un pezzo da lavorare, il bordo del disco da molare affondato nel pezzo da lavorare può impigliarsi e rompere in questo modo il disco da molare stesso, oppure generare un contraccolpo. Il disco da molare si muove quindi verso l'operatore o se ne allontana, a seconda del senso di rotazione del disco sul punto di bloccaggio. In questo caso i dischi da molare possono rompersi.

Il contraccolpo è il risultato di un uso scorretto dell'attrezzo elettrico e/o di condizioni di lavoro errate. È possibile evitarlo adottando le dovute misure preventive, come di seguito descritto.

- a) **Tenere ben stretto l'attrezzo elettrico e portare corpo e braccia in una posizione nella quale sia possibile assorbire forze di contraccolpo. Utilizzare sempre la manopola supplementare, se disponibile, per avere il maggior controllo possibile sulle forze di contraccolpo o sui momenti di reazione durante l'avviamento.** Il personale operatore può gestire, mediante apposite misure precauzionali, le forze di contraccolpo e reazione.
- b) **Non avvicinare mai la mano ad attrezzi ausiliari in rotazione.** In caso di contraccolpo, l'attrezzo ausiliario può scorrere sulla mano.
- c) **Evitare con il corpo l'area in cui l'attrezzo elettrico si sposterà in caso di contraccolpo.** Il contraccolpo spinge l'attrezzo elettrico nella direzione opposta al movimento del disco da molare sul punto di bloccaggio.
- d) **Lavorare con particolare attenzione intorno ad angoli, bordi affilati, ecc. Evitare che gli attrezzi ausiliari sbattano e si incastrino sul pezzo da lavorare.** L'attrezzo ausiliario quando gira, in presenza di angoli e bordi affilati, tende a incastrarsi o a rimbalzare. Questo provoca una perdita di controllo o un contraccolpo.
- e) **Per tagliare il legno non utilizzare una lama di motosega, un disco diamantato segmentato con un passo dei segmenti superiore a 10 mm e una lama dentata.** Questi attrezzi ausiliari provocano spesso un contraccolpo e una perdita di controllo.

Indicazioni di sicurezza speciali per la lucidatura:

- a) **Non lasciare parti allentate della calotta di lucidatura, in particolare i cavi di fissaggio. Riporre o accorciare le corde di fissaggio.** Le corde di fissaggio allentate che ruotano possono intrappolare le dita o impigliarsi nel pezzo da lavorare.

Indicazioni di sicurezza speciali per i lavori con spazzole metalliche:

- a) **Si osservi che la spazzola metallica perde frammenti di setole anche durante il normale utilizzo. Non sovraccaricare le setole applicando una pressione di contatto eccessiva.** I frammenti di setole che volano via possono facilmente penetrare in capi di abbigliamento sottili e/o nella pelle.

- b) **Se si raccomanda l'uso di una calotta di protezione, evitare che la calotta di protezione e la spazzola metallica si tocchino.** Le spazzole a disco e a tazza possono aumentare di diametro a causa della pressione di contatto e delle forze centrifughe.

Rischi residui

L'attrezzo elettrico è stato costruito secondo lo stato dell'arte e le regole tecniche di sicurezza riconosciute. Tuttavia, durante il suo impiego, si possono presentare rischi residui.

- Pericolo di lesioni dovuti a elettricità a causa dell'utilizzo di cavi di alimentazione elettrica inadeguati.
- Inoltre, nonostante tutte le misure precauzionali adottate, possono comunque insorgere rischi residui non evidenti.
- I rischi residui possono essere minimizzati se si rispettano complessivamente le "Avvertenze importanti", l'"Utilizzo conforme" e le istruzioni per l'uso.
- Evitare le messe in funzione accidentali della macchina: quando si inserisce la spina nella presa di corrente non deve essere premuto il pulsante di avvio.
- Tenere lontane le mani dalla zona di lavoro quando la macchina è in funzione.
- Prima di eseguire lavori di regolazione o manutenzione, rilasciare il pulsante di avvio e staccare la spina dalla presa di corrente.

⚠ AVVISIO

Questo attrezzo elettrico genera un campo magnetico durante l'esercizio. Tale campo può danneggiare impianti medici attivi o passivi in particolari condizioni. Per ridurre il rischio di lesioni serie o mortali, si raccomanda alle persone con impianti medici di consultare il proprio medico e il fabbricante dell'impianto medico prima di utilizzare l'attrezzo elettrico.

6. Dati tecnici

Tensione nominale	220 - 240 V~ / 50/60 Hz
Potenza assorbita	1300 W
Classe di protezione	II
Velocità di minimo n_o	900-3200 min ⁻¹
Attrezzo ausiliario Ø	Ø 120 x 100 mm
Attacco di aspirazione	Ø 35 mm
Peso	4,6 kg

Dimensioni	480 x 220 x 205 mm
Lung. x Larg. x H	

Con riserva di modifiche tecniche!

Informazioni su rumorosità/vibrazioni

⚠ AVVISIO!

Lavorare senza l'uso di otoprotettori o indumenti protettivi può causare danni alla salute.

- Indossare otoprotettori e indumenti protettivi appropriati quando si lavora.

Misurazione secondo EN 62841-2-3 e EN 62841-1. Il rumore sul posto di lavoro può superare gli 85 dB, in tal caso sono necessarie misure di protezione per l'operatore (indossare otoprotettori adeguati).

Livello di potenza acustica L_{WA}	109 dB
Livello di pressione acustica L_{pA}	98 dB
Incertezza $K_{wa/pA}$	3 dB

I valori di cui sopra sono valori delle emissioni sonore e quindi non rappresentano necessariamente i valori di sicurezza sul posto di lavoro. Dalla correlazione tra il livello di emissione e il livello di rumore percepito non è possibile dedurre in modo affidabile se siano necessarie o meno ulteriori misure precauzionali.

I fattori che possono influenzare il rispettivo livello di rumore percepito sul posto di lavoro includono le specifiche dello spazio di lavoro e dell'ambiente, la durata dell'esposizione, ulteriori sorgenti sonore e altro.

Per i valori validi sul posto di lavoro tenere conto anche dei possibili scostamenti riportati nei regolamenti nazionali. Tuttavia, le informazioni di cui sopra permettono all'utente di fare una migliore valutazione del pericolo e del rischio.

Valore di emissione delle vibrazioni a_n (somma vettoriale in tre direzioni) e incertezza K rilevati come da EN 62841-2-3 & EN 62841-1:

Valore di emissione delle vibrazioni (3 assi)

Vibrazione ponderata tipica a_n = 7,85 m/s²,
 Incertezza K = 1.5 m/s²

7. Prima della messa in funzione

- Aprire l'imballaggio ed estrarre con cautela l'apparecchio.
- Rimuovere il materiale di imballaggio nonché le staffe di sicurezza per il trasporto e l'imballaggio (se presenti).
- Controllare se il contenuto della fornitura è completo.
- Controllare l'apparecchio e gli accessori per rilevare l'eventuale presenza di danni dovuti al trasporto.
- Ove possibile, conservare l'imballaggio fino alla scadenza della garanzia.

⚠ ATTENZIONE

L'apparecchio e il materiale di imballaggio non sono giocattoli per bambini! I bambini non devono giocare con i sacchetti di plastica, pellicole e piccole parti! Sussiste il pericolo di ingerimento e soffocamento!

- Il rullo spazzole deve poter funzionare liberamente.
- Prima di azionare l'interruttore On/Off, accertarsi che il rullo spazzole sia montato correttamente e le parti mobili si spostino facilmente.
- Prima di collegare la macchina verificare che i dati sulla targhetta corrispondano ai dati di rete.

Allacciamento alla rete elettrica

Verificare che la rete elettrica a cui è collegata la macchina sia provvista di un collegamento a terra secondo le norme vigenti e che la presa di corrente sia in buone condizioni.

8. Montaggio

⚠ AVVISO! Scarica elettrica

Staccare sempre la spina di rete dalla presa di corrente prima di eseguire qualsiasi intervento sulla macchina!

Montaggio del coperchio e della maniglia anteriore (Fig. B+C)

1. Allineare i fori del coperchio (9) con quelli dell'apparecchio e avvitarci le viti con intaglio a croce (14). Utilizzare a tal fine la chiave a brugola (13).
2. Inserire la maniglia anteriore (1) sui punti di avvitamento dell'apparecchio e fissarla con la rondella piana (19) e con le viti a esagono cavo (12). Utilizzare a tal fine la chiave a brugola (13).

Montaggio/sostituzione del rullo spazzole

(Fig. A + C)

1. Allentare la vite di fissaggio (10) e piegare di lato il coperchio (A).
2. Spingere il rullo spazzole (8) sull'albero motore (B). A seconda se il rullo spazzole (8) sia dotato o meno di chiavette, assicurarsi che le chiavette (15) si trovino nelle scanalature dell'albero motore (B) e che la rondella (16) sia montata.
3. Fissare il rullo spazzole (8) azionando il blocco dell'albero (11) e stringendo la vite di serraggio (18) con la rondella (17).
4. Chiudere il coperchio (A) e fissarlo con una vite di fissaggio (10).
5. Lo smontaggio si effettua seguendo l'ordine inverso.

9. Messa in funzione

⚠ Attenzione!

Prima della messa in funzione è obbligatorio montare completamente l'apparecchio!

Selezione del rullo spazzole

A seconda della destinazione d'uso e del materiale da lavorare, sono disponibili diversi rulli spazzola (non necessariamente contenuti nella fornitura):

Spazzola di cotone (Art. N. 7903800712)

Tipo di lavorazione: Lucidatura

Adatta per: Marmo, metalli verniciati e non verniciati

Spazzola in fibra sintetica (Art. N. 7903800713)

Tipo di lavorazione: Preparazione e lucidatura delle superfici

Adatta per: Superfici metalliche piane e livellate

Spazzola in fibra plastica (Art. No. 7903800714)

Tipo di lavorazione: Pulizia

Adatta per: Superfici piane e irregolari in legno, pietra, metallo, così come piastrelle e fughe

Spazzola di nylon (Art. N. 7903800715)

Tipo di lavorazione: Pulizia

Adatta per: Superfici piane e irregolari in legno, pietra, metallo, nonché per sgrassare e strofinare

Spazzola con strisce abrasive (Art. N. 7903800716)

Tipo di lavorazione: Molatura

Adatta per: Superfici di legno piane e irregolari

Spazzola a lamelle abrasive (Art. N. 7903800717)

Tipo di lavorazione: Molatura

Adatta per: Superfici di legno piane

Spazzola in filo ottone (Art. No. 7903800718)

Tipo di lavorazione: Smerigliatura, sbavatura, sverniciatura

Adatta per: Legno, pietra, metallo

Spazzola metallica (Art. N. 7903800719)

Tipo di lavorazione: Smerigliatura, sverniciatura

Adatta per: Legno, pietra, metallo

Spazzola in carburo di silicio (Art. N. 7903800720)

Tipo di lavorazione: Smerigliatura, sverniciatura

Adatta per: Superfici metalliche arrugginite

Spazzola in filo metallico ritorto (Art. N. 7903800721)

Tipo di lavorazione: Smerigliatura, sverniciatura

Adatta per: Smerigliatura pesante e sverniciatura di superfici piane in pietra e metallo

Utilizzare solo rulli spazzola originali consigliati dal produttore.

I rulli spazzola sono reperibili presso il proprio rivenditore.

Sostituire o montare il rullo spazzole come descritto al capitolo Manutenzione e pulizia.

Accensione/spengimento (Fig. A)

⚠ **ATTENZIONE!** Utilizzare sempre l'apparecchio con entrambe le mani.

⚠ **ATTENZIONE!** Accendere l'apparecchio e attendere che il rullo spazzole (8) abbia raggiunto la piena velocità prima di iniziare a lavorare sul pezzo.

1. Tenere sempre l'apparecchio con entrambe le mani per la maniglia anteriore (1) e la maniglia posteriore (5).
2. Accensione: Spingere in avanti il blocco di accensione (7) e azionare l'interruttore On/Off (6).
3. Spengimento: Rilasciare l'interruttore On/Off (6) e attendere che il rullo spazzole (8) si sia fermato completamente prima di posare l'apparecchio.

Regolazione del numero di giri (Fig. A)

1. Usare un numero di giri adatto all'applicazione per evitare di danneggiare il materiale.
2. Selezionare il numero di giri desiderato con il selettore di preselezione del numero di giri (4).

3. Il numero di giri richiesto dipende dal materiale e dalle condizioni di lavoro e può essere stabilito empiricamente per tentativi.

Collegamento a un'unità di aspirazione della polvere esterno (Fig. A)

⚠ **ATTENZIONE!** Non collegare un sistema esterno di aspirazione della polvere quando si eseguono lavori che generano scintille.

L'unità di aspirazione della polvere deve essere adatta al materiale da lavorare.

Per l'aspirazione di polveri particolarmente nocive alla salute o cancerogene, utilizzare un dispositivo di aspirazione speciale.

1. Rimuovere il tappo di chiusura (3) dal bocchettone di aspirazione (2).
2. Collegare un'unità di aspirazione della polvere adatta al bocchettone di aspirazione (2).

Indicazioni di lavoro generali

- Il risultato del lavoro e la qualità della superficie sono determinati essenzialmente dalla scelta del rullo spazzole e dal numero di giri preselezionato.
- Se possibile, lavorare esercitando poca pressione di appoggio per aumentare la durata del rullo spazzole. Un aumento eccessivo della pressione di appoggio non comporta una maggiore potenza di asportazione e pulizia, bensì una maggiore usura dell'apparecchio e del rullo spazzole.
- Lavorare con un avanzamento moderato ed eseguire l'operazione di lavoro procedendo in parallelo e sovrapponendo le strisce di smerigliatura.
- Utilizzare solo accessori originali del produttore.
- Solo usando rulli spazzola in perfette condizioni è possibile ottenere buoni risultati di lavoro, salvaguardando l'apparecchio.
- Assicurarsi che il pezzo da lavorare sia sempre bloccato o fissato per evitare che venga scagliato via.

10. Trasporto

Spegnere l'elettrotensile prima del trasporto e scollegarlo dall'alimentazione elettrica.

Per il trasporto sollevarlo per mezzo dei sostegni intermedi.

Proteggere l'utensile elettrico da urti, colpi o forti vibrazioni, ad es. durante il trasporto in veicoli.

Mettere in sicurezza l'elettrotensile per evitare ribalamenti e scivolamenti.

11. Manutenzione e pulizia

⚠ AVVISIO!

Prima di qualsiasi regolazione, manutenzione o riparazione, estrarre la spina elettrica!

Misure di manutenzione generali

- Per garantire il ricircolo dell'aria, tenere sempre libere e pulite le aperture per l'aria di raffreddamento.
- Pulire l'apparecchio strofinando con un panno pulito o soffiando con aria compressa a bassa pressione.
- Si raccomanda di pulire l'apparecchio subito dopo ogni utilizzo.
- Pulire regolarmente l'apparecchio con un panno umido e del sapone molle. Non impiegare detersivi o solventi; questi potrebbero corrodere le parti di plastica dell'apparecchio. Assicurarsi che non possa penetrare acqua all'interno dell'apparecchio.
- All'interno dell'apparecchio non sono presenti parti riparabili dall'operatore. Non tentare mai di riparare l'apparecchio da soli. Rivolgersi sempre un professionista qualificato.

Sostituzione del cavo di allacciamento

Il cavo di allacciamento alla rete eventualmente danneggiato della sega ad immersione deve essere sostituito dal produttore o dal suo servizio clienti, oppure da una persona con qualifica analoga, al fine di evitare pericoli.

Informazioni sulle riparazioni

Occorre notare che in questo prodotto i seguenti componenti sono soggetti a naturale usura o usura legata all'uso e sono richiesti i seguenti pezzi come materiali di consumo.

Pezzi soggetti a usura*: Spazzole di carbone, rullo spazzole

* non necessariamente compreso nell'ambito della fornitura!

I pezzi di ricambio e gli accessori sono reperibili presso il nostro Service Center. Scansionare a tal fine il codice QR che si trova in prima pagina.

12. Stoccaggio

Stoccare l'apparecchio e i relativi accessori in un luogo buio, asciutto e non soggetto a gelo, non accessibile ai bambini. La temperatura di stoccaggio ideale è compresa tra 5 e 30 °C.

Conservare l'elettrotensile nell'imballaggio originale. Coprire l'elettrotensile per proteggerlo da polvere o umidità.

Conservare le istruzioni per l'uso nei pressi dell'elettrotensile.

13. Allacciamento elettrico

Il motore elettrico installato è collegato e pronto per l'esercizio. L'allacciamento è conforme alle disposizioni VDE e DIN pertinenti. L'allacciamento alla rete del cliente e il cavo di prolunga utilizzato devono essere conformi a tali norme.

Avvertenze importanti

In caso di sovraccarico il motore si disinserisce automaticamente. Dopo un tempo di raffreddamento (di durata diversa) è possibile inserire nuovamente il motore.

Cavo di alimentazione elettrica difettoso

Sui cavi di alimentazione elettrica si verificano spesso danni all'isolamento.

Le cause possono essere le seguenti:

- Schiacciature, laddove i cavi di alimentazione vengono fatti passare attraverso finestre o interstizi di porte.
- Piegature a causa del fissaggio o della conduzione dei cavi stessi eseguiti in modo non appropriato.
- Tagli causati dal transito sui cavi di alimentazione.
- Danni all'isolamento causati dalle operazioni di distacco dalla presa a parete.
- Cricche a causa dell'invecchiamento dell'isolamento.

Tali cavi di alimentazione elettrica difettosi non possono essere utilizzati e rappresentano un pericolo mortale a causa dei danni all'isolamento.

Controllare regolarmente che i cavi di alimentazione elettrica non siano danneggiati. Assicurarsi che, durante tale controllo, il cavo di alimentazione non sia collegato alla rete elettrica.

I cavi di alimentazione elettrica devono essere conformi alle disposizioni VDE e DIN pertinenti. Utilizzare soltanto i cavi di alimentazione con la dicitura H05VV-F.

La stampa della denominazione del modello sul cavo di alimentazione è obbligatoria.

Motore a corrente alternata

- La tensione di alimentazione deve essere di 230 V ~.
- I cavi di prolunga fino a 25 m di lunghezza devono avere una sezione di 1,5 millimetri quadrati.

Gli allacciamenti e le riparazioni all'impianto elettrico possono essere eseguiti soltanto da un elettricista qualificato.

Tipo di collegamento Y

Il cavo di allacciamento alla rete eventualmente danneggiato di questo apparecchio deve essere sostituito dal produttore o dal suo servizio clienti, oppure da una persona con qualifica analoga, al fine di evitare pericoli.

In caso di domande indicare i seguenti dati:

- Tipo di corrente del motore
- Dati della piastrina indicatrice della macchina

14. Smaltimento e riciclaggio

Avvertenze per l'imballaggio



Il materiale d'imballaggio è riciclabile. Si prega di smaltire gli imballaggi nel rispetto dell'ambiente.

Avvertenze relative alla legge sui dispositivi elettrici ed elettronici (ElektroG)



I dispositivi elettrici ed elettronici usati non rientrano nei rifiuti domestici, ma devono essere trattati e smaltiti in modo separato!

- Le batterie o gli accumulatori utilizzati non integrati nel dispositivo usato devono essere rimossi prima della consegna, senza distruggerli! Il loro smaltimento è regolato dalla legge sulle batterie.
- I proprietari o gli utilizzatori di dispositivi elettrici ed elettronici sono tenuti per legge a restituirli al termine della loro durata utile.
- L'utente finale è responsabile in prima persona per la cancellazione dei suoi dati personali in relazione al dispositivo usato da smaltire!
- Il simbolo del bidone della spazzatura barrato indica che i dispositivi elettrici ed elettronici non possono essere smaltiti insieme ai normali rifiuti domestici.
- I dispositivi elettrici ed elettronici possono essere restituiti gratuitamente presso i seguenti centri:
 - Centri di raccolta e smaltimento di diritto pubblico (ad es. depositi comunali)

- Punti vendita di dispositivi elettronici (fisici e online), nella misura in cui il distributore sia tenuto al ritiro o lo offra in modo volontario.
- È possibile consegnare gratuitamente al produttore, senza dovere acquistare prima un nuovo dispositivo da questi, fino a tre dispositivi elettronici usati per ogni tipo di dispositivo con una lunghezza del bordo di massimo 25 centimetri, oppure portare il dispositivo presso un altro centro di raccolta autorizzato nelle proprie vicinanze.
- Altre condizioni di ritiro complementari del produttore e del distributore sono reperibile presso il rispettivo servizio clienti.
- In caso di consegna da parte del produttore di un nuovo dispositivo elettronico presso un privato, quest'ultimo può richiedere il ritiro gratuito del dispositivo elettronico usato, su richiesta dell'utente finale stesso. Contattare a tale proposito il servizio clienti del produttore.
- Quanto esposto si applica solo ad apparecchi installati e distribuiti in un paese dell'Unione Europea e soggetti alla Direttiva europea 2012/19/UE. Nei paesi al di fuori dell'Unione Europea possono applicarsi norme diverse per lo smaltimento di dispositivi elettrici ed elettronici usati.

15. Risoluzione dei guasti

Guasto	Possibile causa	Rimedio
Il motore non funziona	Il motore, il cavo o il connettore sono difettosi; fusibili bruciati	Far ispezionare la macchina da una persona competente ed esperta Non riparare mai il motore da soli Pericolo! Controllare i fusibili, sostituire se necessario
Il motore si avvia lentamente e non raggiunge la velocità operativa.	Tensione troppo bassa, bobine danneggiate, condensatore bruciato	Fare verificare la tensione da parte dell'azienda elettrica Fare controllare il motore da una persona competente ed esperta Fare controllare il condensatore da una persona competente ed esperta.
Il motore è troppo rumoroso	Bobine danneggiate, motore difettoso	Fare controllare il motore da una persona competente ed esperta
Il motore non raggiunge la massima potenza	Il circuito di alimentazione del sistema è sovraccarico (lampade, motori, altri, ecc.)	Non utilizzare altri i motori o altri dispositivi sullo stesso circuito
Il motore si surriscalda facilmente.	Motore sovraccarico, insufficiente raffreddamento del motore	Evitare il sovraccarico del motore, rimuovere la polvere dal motore al fine di assicurare un raffreddamento ottimale del motore.

Verklaring van de symbolen op het apparaat

Het gebruik van symbolen in deze handleiding is bedoeld om uw aandacht te vestigen op eventuele risico's. De veiligheidssymbolen en de bijbehorende uitleg moeten goed worden begrepen. De waarschuwingen zelf voorkomen geen risico's en kunnen de juiste maatregelen betreffende ongevalpreventie niet vervangen.

	<p>Lees voorafgaand aan de inbedrijfstelling de gebruikshandleiding en de veiligheidsvoorschriften!</p>
	<p>Draag gehoorbescherming.</p>
	<p>Bescherm de lademhalingswegen bij stofontwikkeling</p>
	<p>Draag een veiligheidsbril.</p>
	<p>Draag veiligheidshandschoenen.</p>
	<p>Beschermingsklasse II (dubbel geïsoleerd)</p>
<p>⚠ LET OP!</p>	<p>In deze gebruikshandleiding hebben wij punten die uw veiligheid betreffen van dit teken voorzien</p>
	<p>Het product voldoet aan de geldende EU-bepalingen.</p>
	<p>Het product voldoet aan de geldende Servische richtlijnen.</p>

Inhoudsopgave:	Pagina:
1. Inleiding.....	60
2. Apparaatbeschrijving (afb. A, B).....	60
3. Inhoud van de levering	60
4. Beoogd gebruik.....	61
5. Veiligheidsvoorschriften	61
6. Technische gegevens	65
7. Voor de ingebruikname.....	65
8. Montage	66
9. Ingebruikname	66
10. Transport.....	67
11. Onderhoud en reiniging	67
12. Opslag.....	68
13. Elektrische aansluiting.....	68
14. Afvalverwerking en hergebruik.....	69
15. Verhelpen van storingen.....	70
16. Conformiteitsverklaring.....	318

1. Inleiding

Fabrikant:

Schepach GmbH
Günzburger Straße 69
D-89335 Ichenhausen

Geachte klant,

Wij wensen u veel plezier en succes bij het werken met uw nieuwe apparaat.

Aanwijzing:

De fabrikant van dit apparaat is volgens de van kracht zijnde wet inzake productaansprakelijkheid niet aansprakelijk voor schade die aan dit apparaat of door dit apparaat ontstaan bij:

- ondeskundige behandeling,
- veronachtzaming van de instructies voor de bediening,
- reparaties door derden, niet geautoriseerde vakmensen
- inbouw en vervanging van niet-originele reserveonderdelen
- Niet-beoogd gebruik
- uitvallen van de elektrische installatie bij het niet in acht nemen van de elektrische voorschriften en VDE-voorschriften 0100, DIN 57113 / VDE0113.

Let op:

Lees voor de montage en voor de inbedrijfstelling de complete tekst van de gebruikshandleiding door.

De gebruikshandleiding is bedoeld om het gemakkelijker te maken, uw apparaat te leren kennen en de beoogde toepassingsmogelijkheden van het apparaat te benutten.

De gebruikshandleiding bevat belangrijke aanwijzingen, hoe u met het apparaat veilig, vakkundig en economisch werkt en hoe u gevaren vermindert, reparatiekosten uitspaart, uitvaltijden vermindert en de betrouwbaarheid en levensduur van het apparaat verhoogt.

Aanvullend op de veiligheidsbepalingen van deze gebruikshandleiding moet u absoluut de voor de werking van het apparaat geldende voorschriften van uw land in acht nemen.

Bewaar de gebruikshandleiding bij het product in een plastic hoes, beschermd tegen vuil en vocht. De gebruikshandleiding moet door elke bediener van de machine voor aanvang van de werkzaamheden worden gelezen en zorgvuldig worden nageleefd.

Aan het apparaat mogen alleen personen werken, die voor het gebruik van het apparaat geïnstrueerd en over de daarmee verbonden gevaren geïnformeerd zijn. De vereiste minimumleeftijd moet aangehouden worden.

Naast de in deze gebruikshandleiding opgenomen veiligheidsvoorschriften en de bijzondere voorschriften van uw land moet u de algemeen erkende technische voorschriften in acht nemen voor de werking van machines van hetzelfde type.

Wij kunnen niet aansprakelijk worden gesteld voor ongevallen of schade, veroorzaakt door niet-naleving van deze handleiding of de veiligheidsvoorschriften.

2. Apparaatbeschrijving (afb. A, B)

1. Voorste handgreep
2. afzuigmof
3. Afsluitkap
4. Stelwiel voor toerentalselectie
5. Achterste handgreep
6. Aan/uit-schakelaar
7. inschakelblokkering
8. Borstelwals
9. Deksel
10. bevestigingsschroef
11. Asvergrendeling
12. Inbusbout
13. Inbusleutel
14. Kruiskopschroef
15. Pasveer
16. Ring
17. Spanschijf
18. Spanschroef
19. onderlegging

3. Inhoud van de levering

- 1x universele renovatieslijper
- 1x voorste handgreep
- 1x borstelwals messingdraad (voorgemonteerd)
- 2x inbusbout
- 1x inbusleutel
- 4x kruiskopschroef
- 2x pasveer
- 1x ring
- 1x spanschijf
- 1x spanschroef
- 1x onderlegging
- 1x gebruikshandleiding
- 1x Schuurstroken borstel (art. nr. 5903821917 + 5903819904)

- 1x Nylon borstel (art. nr. 5903821917 + 5903819904)

4. Beoogd gebruik

Met de juiste accessoires voor de toepassing kan de machine metalen-, kunststof- en houten oppervlakken bewerken, d.w.z. deze slijpen, ontbramen, glad maken, van structuur voorzien, mat maken, satineren en polijsten. De toepassing gaat van grof schuren tot fijn schuren en hoogglans polijsten.

De machine mag uitsluitend voor het voorgeschreven doel worden gebruikt. Elk ander of verdergaand gebruik is niet volgens de voorschriften. De gebruiker/bediener en niet de fabrikant is aansprakelijk voor ontsane schade of elke vorm van letsel.

Let erop dat onze apparaten volgens het beoogd gebruik niet voor bedrijfsmatige, ambachtelijke of industriële toepassingen zijn ontworpen. Wij aanvaarden geen aansprakelijkheid wanneer het apparaat in bedrijfsmatige, ambachtelijke of industriële ondernemingen of bij soortgelijke werkzaamheden wordt ingezet.

5. Veiligheidsvoorschriften

Algemene veiligheidsvoorschriften voor elektrische apparaten

△ WAARSCHUWING: Lees alle veiligheidsvoorschriften, aanwijzingen, afbeeldingen en technische gegevens die bij deze elektrische machine zijn meegeleverd. Nalatigheden bij het niet naleven van de onderstaande aanwijzingen kunnen elektrische schok, brand en/of ernstige verwondingen veroorzaken.

Bewaar alle veiligheidsvoorschriften en -aanwijzingen voor toekomstig gebruik.

Het in de veiligheidsvoorschriften gebruikte begrip "Elektrisch gereedschap" is van toepassing op netgevoed elektrisch gereedschap (met netsnoer) of op accugevoed elektrisch gereedschap (zonder netsnoer).

1. Veiligheid op de werkplek

- Houd uw werkomgeving schoon en goed verlicht.** Rommel of slecht verlichte werkplaatsen kunnen leiden tot ongevallen.
- Werk met het elektrisch gereedschap niet in een explosiegevaarlijke omgeving, waarin zich brandbare vloeistoffen, gas of stof bevinden.** Elektrisch gereedschap kan vonken veroorzaken, die het stof of de dampen kunnen ontsteken.

- Houd kinderen en andere personen tijdens het gebruik uit de buurt van het elektrische gereedschap.** Bij afbuiging kunt u de controle over het elektrische apparaat verliezen.

2. Elektrische veiligheid

- De aansluitstekker van het elektrische gereedschap moet in het stopcontact passen. De stekker mag op geen enkele wijze worden gewijzigd. Gebruik geen adapterstekker samen met geaard elektrisch gereedschap.** Ongewijzigde stekkers en passende stopcontacten verminderen het risico op elektrische schok.
- Let op dat uw lichaam geen contact maakt met geaarde onderdelen zoals bijv. buizen, radiatoren, elektrische haarden, koelkasten.** Er bestaat een verhoogd risico op een elektrische schok als uw lichaam geaard is.
- Houd elektrisch gereedschap uit de buurt van regen of vocht.** Het indringen van water in een elektrisch apparaat vergroot het risico op een elektrische schok.
- Gebruik het snoer niet om het elektrische gereedschap te dragen, aan op te hangen of om de stekker uit het stopcontact te trekken. Houd het snoer uit de buurt van hitte, scherpe randen of bewegende delen.** Beschadigde of opgewikkelde snoeren verhogen het risico op een elektrische schok.
- Als u met een elektrisch gereedschap in de open lucht werkt, gebruik dan alleen een verlengsnoer dat ook geschikt is voor gebruik buitenshuis.** De toepassing van een voor buitenshuis gebruik geschikt verlengsnoer vermindert het risico op een elektrische schok.
- Als het gebruik van het elektrische gereedschap in een vochtige omgeving niet kan worden vermeden, gebruik dan een aardlekschakelaar.** Het gebruik van een aardlekschakelaar voorkomt het risico op een elektrische schok.

3. Veiligheid van personen

- Wees altijd voorzichtig, let op waar u mee bezig bent en ga verstandig te werk bij werkzaamheden met elektrisch gereedschap. Maak geen gebruik van elektrisch gereedschap als u moe bent of onder invloed bent van drugs, alcohol of medicamenten.** Een moment van onachtzaamheid bij gebruik van het elektrische gereedschap kan leiden tot ernstig letsel.

- b) **Draag persoonlijke beschermingsmiddelen en ook altijd een veiligheidsbril.** Het dragen van persoonlijke beschermingsmiddelen zoals een stofmasker, antislip-veiligheidsschoenen, een veiligheidshelm of gehoorbescherming, al naar gelang het soort gereedschap en de toepassing ervan, verkleint het risico op verwondingen.
 - c) **Vermijd ingebruikname zonder toezicht. Controleer of het elektrisch gereedschap is uitgeschakeld voordat u het op de stroomvoorziening en/of de accu aansluit, het gereedschap oppakt of draagt.** Als u tijdens het dragen van het elektrische gereedschap uw vinger op de schakelaar hebt of het reeds ingeschakelde elektrische apparaat op de stroomvoorziening aansluit, kan dit tot letsel en ongevallen leiden.
 - d) **Verwijder instelgereedschap of de moersleutel, voordat u het elektrische gereedschap inschakelt.** Een gereedschap of sleutel dat/die zich in een draaiend onderdeel van het elektrische gereedschap bevindt, kan verwondingen veroorzaken.
 - e) **Voorkom een onnatuurlijke lichaamshouding. Zorg voor een stabiele positie en zorg ervoor dat u altijd stabiel staat.** Daardoor kunt u het elektrische gereedschap in onverwachte situaties beter onder controle houden.
 - f) **Draag geschikte kleding. Draag geen wijde kleding of sieraden. Houd haren en kleding uit de buurt van bewegende delen.** Loszittende kleding, sieraden of lange haren kunnen worden vastgegrepen door bewegende delen.
 - g) **Als stofafzuig- en -opvanginrichtingen kunnen worden gemonteerd, moeten deze worden aangesloten en juist worden toegepast.** Het gebruik van een stofafzuiging kan gevaar door stof verminderen.
 - h) **Voorkom een vals gevoel van zekerheid en houd u altijd aan de veiligheidsvoorschriften voor elektrische apparaten, ook als u ervaren bent met het elektrisch apparaat.** Achteloos handelen kan in een fractie van een seconde tot ernstige verwondingen leiden.
- 4. Gebruik en behandeling van het elektrisch gereedschap**
- a) **Zorg dat het elektrische gereedschap niet overbelast raakt. Gebruik voor de werkzaamheden het daarvoor bedoelde elektrische gereedschap.** Met het juiste elektrisch gereedschap werkt u beter en veiliger in het aangegeven vermogensbereik.
 - b) **Gebruik geen elektrisch apparaat, waarvan de schakelaar defect is.** Een elektrisch gereedschap, dat niet meer in- of uitgeschakeld kan worden, is gevaarlijk en moet gerepareerd worden.
 - c) **Trek de stekker uit het stopcontact en/of verwijder de uitneembare accu voordat u de apparaatinstellingen wijzigt, inzetstukken vervangt of het elektrische apparaat weglegt.** Deze voorzorgsmaatregel voorkomt dat het elektrische gereedschap per ongeluk wordt gestart.
 - d) **Bewaar ongebruikt elektrisch gereedschap buiten het bereik van kinderen. Laat het elektrisch apparaat niet gebruiken door personen die er niet mee vertrouwd zijn of deze aanwijzingen niet hebben gelezen.** Elektrische apparaten zijn gevaarlijk als deze door onervaren personen worden gebruikt.
 - e) **Voer zorgvuldig onderhoud uit aan elektrische apparaten en inzetstukken. Controleer of bewegende delen probleemloos functioneren en niet klemmen, of onderdelen gebroken of beschadigd zijn, waardoor de functie van het elektrische gereedschap wordt beïnvloed.** Laat beschadigde onderdelen voor gebruik van het elektrische apparaat eerst repareren. Veel ongevallen ontstaan door slecht onderhouden elektrische apparaten.
 - f) **Houd snijgereedschap scherp en schoon.** Zorgvuldig onderhouden snijgereedschap met scherpe snijranden klemt minder snel vast en is makkelijker te gebruiken.
 - g) **Gebruik elektrische apparaten, accessoires en inzetstukken, etc. overeenkomstig deze aanwijzingen. Houd daarbij rekening met de omstandigheden waarin gewerkt wordt en de uit te voeren werkzaamheden.** Het gebruik van elektrisch gereedschap voor andere toepassingen dan het voorgeschreven gebruik kan leiden tot gevaarlijke situaties.
 - h) **Houd grepen en greepoppervlakken droog, schoon en vrij van olie en vet.** Als grepen en greepoppervlakken glad zijn, kan het elektrisch gereedschap in onvoorziene situaties niet veilig bediend en onder controle gehouden worden.
- 5. Service**
- a.) **Laat uw elektrisch gereedschap uitsluitend door gekwalificeerd deskundig personeel repareren met uitsluitend originele reserveonderdelen.** Hiermee wordt de veiligheid van het elektrische gereedschap gewaarborgd.

**Veiligheidsvoorschriften voor alle toepassingen
Gemeenschappelijke veiligheidsvoorschriften
voor slijpen, werken met staalborstels, polijsten:**

- a) **Dit elektrisch apparaat moet worden gebruikt als slijper, staalborstel, polijster. Lees alle veiligheidsvoorschriften, aanwijzingen, afbeeldingen en gegevens door, die bij dit apparaat zijn meegeleverd.** Als u alle volgende aanwijzingen niet in acht neemt, kan dit tot een elektrische schok, brand en/of ernstige verwondingen leiden.
- b) **Dit elektrisch apparaat is niet geschikt voor het snijden van gaten en doorslijpen.** Toepassingen waarvoor het elektrische gereedschap niet bedoeld is, kunnen gevaren en verwondingen veroorzaken.
- c) **Gebruik geen inzetstukken, die niet specifiek bedoeld zijn en aanbevolen worden door de fabrikant voor dit elektrische apparaat.** Alleen omdat u het het accessoire op uw elektrisch gereedschap past, wil niet zeggen dat het ook veilig gebruikt kan worden.
- d) **Het toegestane toerental van het inzetstuk moet minimaal zo hoog zijn als het op het elektrisch gereedschap aangegeven maximale toerental.** Inzetstukken die sneller draaien dan toegestaan, kunnen afbreken en weggeslingerd worden.
- e) **De buitendiameter en de dikte van het inzetstuk moeten overeenkomen met de afmetingen van uw elektrisch gereedschap.** Verkeerd gedimensioneerde inzetstukken kunnen niet voldoende worden afgeschermd of gecontroleerd.
- f) **Inzetstukken met schroefdraadinzet moeten exact op het schroefdraad van de slijpspil passen. Bij inzetstukken, die door middel van een flens worden gemonteerd, moet de gatdiameter van het inzetstuk bij de opnamediameter van de flens passen.** Inzetstukken die niet exact op het elektrisch apparaat kunnen worden bevestigd, draaien ongelijkmatig, trillen zeer sterk en kunnen tot verlies van de controle leiden.
- g) **Gebruik geen beschadigde inzetstukken. Controleer voor elk gebruik insteekgereedschappen zoals schuurschijven op afsplitsingen en scheuren, schuurpad op scheurtjes, slijtage of overmatige slijtage, staalborstels op losse of gebarsten draden. Als het elektrische gereedschap of het insteekgereedschap valt, controleer dan of het beschadigd is, of gebruik een onbeschadigd insteekgereedschap.**

Als u het insteekgereedschap hebt gecontroleerd en geplaatst hebt, houd uzelf en mensen die zich in de buurt bevinden buiten het vlak van de draaiende inbrengen gereedschap in en laat het apparaat voor een minuut op maximale snelheid lopen. Beschadigde inzetstukken breken normaal gesproken in de testtijd.

- h) **Draag uw persoonlijke beschermingsuitrusting. Gebruik afhankelijk van de toepassing volledige gezichtsbescherming, oogbescherming of een veiligheidsbril. Draag eventueel een stofmasker, gehoorbescherming, veiligheidshandschoenen of een speciaal schort die kleine schurende en materiële deeltjes van u weghoudt.** De ogen moeten worden beschermd tegen splinters die bij verschillende toepassingen ontstaan. Stof- of luchtwegmasker moet het tijdens het gebruik ontstane stof filteren. Als u langere tijd aan harde geluiden wordt blootgesteld, kan dit tot gehoorverlies lijden.
- i) **Let op dat overige personen zich op een veilige afstand bevinden ten opzichte van uw werkomgeving. Een ieder die de werkomgeving betreedt, moet een persoonlijke beschermingsuitrusting dragen.** Fragmenten van het werkstuk of gebroken inzetstukken kunnen wegvliegen en verwondingen veroorzaken, ook buiten het directe werkbereik.
- j) **Houd elektrisch gereedschap uitsluitend aan de geïsoleerde greepoppervlakken vast indien u werkzaamheden uitvoert, waarbij het inzetstuk verborgen stroomleidingen of het eigen netsnoer kan raken.** Als de machine in contact komt met een onder spanning staande kabel, kunnen de metalen onderdelen van het apparaat onder spanning komen te staan en elektrische schokken veroorzaken.
- k) **Houd het netsnoer uit de buurt van roterend gereedschap.** Als u de controle over het apparaat verliest, kan het netsnoer doorgesneden worden of blijven haken en kan u hand of arm in het draaiende insteekgereedschap terecht komen.
- l) **Leg het elektrische gereedschap nooit weg voordat het insteekgereedschap volledig tot stilstand is gekomen.** Het roterende insteekgereedschap kan in contact komen met het steunvlak, zodat u de controle over het gereedschap verliest.

- m) **Laat het elektrisch gereedschap niet draaien terwijl u loopt.** Bij accidenteel contact met het roterende gereedschap kan uw kleding bekneld raken en kan het gereedschap in uw lichaam dringen.
- n) **Reinig regelmatig de ventilatiesleuven van het elektrische gereedschap.** De motorventilator zuigt stof in de behuizing en een ophoping van metaalstof kan elektrische gevaren veroorzaken.
- o) **Gebruik het elektrisch gereedschap niet nabij brandbare materialen.** Vonken zouden deze materialen kunnen ontsteken.
- p) **Gebruik geen inzetstukken waarvoor vloeibaar koelmiddel is vereist.** Het gebruik van water of andere vloeibare koelmiddelen kan leiden tot een elektrische schok.

Verdere veiligheidsvoorschriften voor alle toepassingen

Terugslag en overeenkomstige veiligheidsvoorschriften

Terugslag is de plotselinge reactie die wordt veroorzaakt door geblokkeerde of hakend draaiende inzetstukken, zoals een slijpschijf, draaischijf, staalborstel etc. Een vastlopende of geblokkeerd inzetstuk leidt tot een abrupte stop van het roterende inzetstuk. Hierdoor wordt een ongecontroleerd elektrisch gereedschap tegen de draairichting van het inzetstuk op het blokkeerpunt versnelt.

Als bv. een schuurschijf in het werkstuk blijft haken of blokkeert, kan de rand van de schuurschijf, die in het werkstuk duikt, vastraken en daardoor kan de schuurschijf uitbreken of een terugslag veroorzaken. De schuurschijf beweegt zich vervolgens naar de gebruiker of van hem af, afhankelijk van de richting van de schijf op de geblokkeerde plek. Hierbij kunnen de schuurschijven ook breken.

Een terugslag is het gevolg van incorrect gebruik van het elektrisch apparaat en/of incorrecte arbeidsomstandigheden. Dit kan door geschikte voorzorgsmaatregelen, zoals hierna zijn beschreven, worden voorkomen.

- a) **Houd het elektrisch gereedschap goed vast en breng uw lichaam en armen in een positie waarin u de terugslagkrachten kunt opvangen. Gebruik altijd de extra handgreep, indien aanwezig, om de maximale controle over terugslag of reactie tijdens het opstarten te krijgen.**

Het bedieningspersoneel kan door juiste voorzorgsmaatregelen de terugslag- en reactiekrachten onder controle houden.

- b) **Breng uw hand nooit in de buurt van draaiende insteekgereedschappen.** Het insteekgereedschap kan tijdens een terugslag over uw hand bewegen.
- c) **Breng uw lichaam niet in het bereik, waarin het elektrisch apparaat bij een terugslag wordt bewogen.** De terugslag stuurt het elektrische gereedschap tegen de beweegerichting van de schuurschijf op de geblokkeerde plek.
- d) **Werk bijzonder voorzichtig in het bereik van hoeken, scherpe randen, etc. Voorkom dat het inzetstuk tegen het werkstuk botst en hieraan vasthaakt.** Het roterende inzetstuk neigt naar vasthaken bij hoeken, scherpe randen of bij botsingen. Dit veroorzaakt een verlies van controle of terugslag.
- e) **Gebruik geen kettingzaagblad voor het snijden van hout, geen gesegmenteerde diamantslijpschijf met een segmentafstand van meer dan 10 mm en geen getand zaagblad.** Dergelijke inzetstukken veroorzaken vaak een terugslag en het verlies van de controle.

Bijzondere veiligheidsvoorschriften voor het polijsten:

- a) **Laat geen losse platen van de polijstkap, in het bijzonder bevestigingssnoeren, toe. Berg bevestigingssnoeren op of kort deze in.** Losse, meedraaiende bevestigingssnoeren kunnen uw vingers afknellen of in het werkstuk terecht komen.

Speciale veiligheidsvoorschriften voor het werken met staalborstels:

- a) **Let op dat de staalborstel bij normaal gebruik ook stukjes draad verliest. Overbelast de draaden niet door te veel contactdruk uit te oefenen.** Rondvliegende stukjes draad kunnen zeer gemakkelijk door dunne kleding en/of huid dringen.
- b) **Als er een beschermkap wordt aanbevolen, voorkomt u dat beschermkappen en staalborstels elkaar raken.** Plaat- en pannenborstels kunnen door de persdruk en centrifugale krachten hun diameter vergroten.

Restrisico's

Het elektrisch apparaat is vervaardigd volgens de stand van de techniek en de erkende veiligheids-technische regels. Toch kan tijdens de werkzaamheden sprake zijn van enkele restrisico's.

- Gevaar voor de gezondheid, veroorzaakt door elektriciteit bij gebruik van onjuiste snoeren.
- Daarnaast kan er, ondanks alle voorzorgsmaatregelen, sprake zijn van niet-zichtbare restrisico's.
- De restrisico's kunnen tot een minimum worden beperkt wanneer aan de "Belangrijke aanwijzingen" en het "Beoogd gebruik" wordt voldaan en de gebruikshandleiding in zijn geheel wordt opgevolgd.
- Voorkom dat u de machine onbedoeld inschakelt: als u de stekker in het stopcontact steekt, mag de startknop niet worden ingedrukt.
- Houd uw handen buiten de werkomgeving, wanneer de machine in bedrijf is.
- Voordat u instel- of onderhoudswerkzaamheden uitvoert, laat u de startknop los en trekt u de stekker uit het stopcontact.

⚠ WAARSCHUWING

Dit elektrisch apparaat genereert een elektromagnetisch veld als het is ingeschakeld. Dit veld kan onder bepaalde omstandigheden interfereren met actieve of passieve medische implantaten. Om het risico op ernstig of dodelijk letsel te beperken, raden we personen met medische implantaten aan om hun arts en de fabrikant van het medische implantaat te raadplegen voordat de machine wordt gebruikt.

6. Technische gegevens

Nominale spanning	220 - 240 V~ / 50/60 Hz
Opgenomen vermogen	1300 W
Beschermingsklasse	II
Stationair toerental n_o	900-3200 min ⁻¹
Inzetstuk \varnothing (mm)	\varnothing 120 x 100 mm
Aanzuigaansluiting	\varnothing 35 mm
Gewicht	4,6 kg
Afmetingen L x B x H	480 x 220 x 205 mm

Technische wijzigingen voorbehouden!

Geluids-/trillingsinformatie

⚠ WAARSCHUWING!

Het werken zonder gehoorbescherming of beschermkleding kan schadelijk zijn voor de gezondheid.

- Draag tijdens de werkzaamheden gehoorbescherming en de juiste beschermkleding.

Gemeten conform EN 62841-2-3 & EN 62841-1. Het geluid op de werkplek kan 85 dB (A) overschrijden, in dit geval moeten veiligheidsmaatregelen voor de gebruiker worden getroffen (geschikte gehoorbescherming dragen).

Geluidsvermogensniveau L_{WA}	109 dB
Geluidsdrumniveau L_{pA}	98 dB
Onzekerheid $K_{wa/pA}$	3 dB

De hierboven vermelde waarden zijn geluidsemisiewaarden en hoeven daarom niet gelijktijdig veilige werkplekwaarden weergeven. Hoewel er geen samenhang bestaat tussen emissie- en immissieniveaus, kan niet met zekerheid worden afgeleid of er extra voorzorgsmaatregelen nodig zijn of niet.

Factoren die de betreffende aanwezige immissieniveaus op de werkplek kunnen beïnvloeden, omvatten de specificatie van de werkruimte en de omgeving, de duur van de inwerkingen, andere geluidsbronnen etc.

Neem bij de betreffende werkplekwaarden ook mogelijke afwijkingen in de nationale voorschriften in acht. De hierboven vermelde informatie stelt de gebruiker echter in staat, een betere inschatting van gevaren en risico's te maken.

Trillingsemisiewaarde a_n (vectorsom van drie richtingen) en onzekerheid K bepaald conform EN 62841-2-3 & EN 62841-1:

Trillingsemisiewaarde (3-assig)

Kenmerkende gewogen trilling a_n = 7,85 m/s²,
Onzekerheid K = 1.5 m/s²

7. Voor de ingebruikname

- Open de verpakking en haal het apparaat er voorzichtig uit.
- Verwijder het verpakkingsmateriaal evenals de verpakkings- en transportbeveiligingen (indien voorhanden).

- Controleer of de inhoud van de levering volledig is.
- Controleer het apparaat en de hulpstukken op transport schade.
- Bewaar de verpakking indien mogelijk tot na het verstrijken van de garantietijd.

⚠ LET OP

Het apparaat en de verpakkingsmaterialen zijn geen kinderspeelgoed! Kinderen mogen niet met plastic zakken, folies en kleine onderdelen spelen! Er bestaat gevaar voor inslikken en verstikkingsgevaar!

- De borstelwals moet vrij kunnen lopen.
- Controleer, voordat u op de aan/uit-schakelaar drukt, of de borstelwals correct gemonteerd is en of de bewegende delen soepel lopen.
- Overtuig u voor het aansluiten van de machine, dat de gegevens op het typeplaatje overeenkomen met de netwerkgegevens.

Aansluiting op het stroomnet

Controleer of de netinstallatie, waarop u de machine aansluit, overeenkomstig de geldige normen is geaard en of het stopcontact in goede staat is.

8. Montage

⚠ WAARSCHUWING! Elektrische schok

Voor alle werkzaamheden aan de machine altijd de voedingsstekker uit het stopcontact trekken!

Montage afdekking en voorste handgreep (afb. B+C)

1. Lijn het gatenpatroon van de afdekking (9) uit met de boorgaten op het apparaat en schroef deze met kruiskopschroeven (14) vast. Gebruik hiertoe de inbussleutel (13).
2. Plaats de voorste handgreep (1) op de schroefpunten op het toestel en zet hem vast met de onderlegging (19) en de inbusschroeven (12). Gebruik hiertoe de inbussleutel (13).

Borstelwals monteren/wisselen (afb. A + C)

1. Maak de bevestigingsbout (10) los en klap het deksel (A) terzijde.
2. Schuif de borstelwals (8) weer op de motoras (B). Afhankelijk van of de borstelwals (8) over pasveergroeven beschikt; let er hierbij op dat de pasveren (15) in de groeven van de motoras (B) zitten en de ring (16) gemonteerd is.

3. Borg de borstelwals (8) door de asvergrendeling (11) te bedienen en de spanbout (18) met de ring (17) aan te halen.
4. Sluit het deksel (A) en borg dit met de bevestigingsbout (10).
5. Een demontage gebeurt in omgekeerde volgorde.

9. Ingebruikname

⚠ Let op!

Het apparaat moet voor de ingebruikname volledig zijn gemonteerd!

Selectie van de borstelwals

Afhankelijk van het gebruiksdoel en het te bewerken materiaal zijn er verschillende borstelwalsen beschikbaar (niet standaard bij de levering inbegrepen):

Katoenen borstel (art. nr. 7903800712)

Bewerkingstype: Polijsten

Geschikt voor: Marmer, gelakte en ongelakte metalen

Kunstvezel borstel (art. nr. 7903800713)

Bewerkingstype: Voorbereiden en polijsten van oppervlakken

Geschikt voor: Egale en vlakke metalen oppervlakken

Kunststofvezel borstel (art. nr. 7903800714)

Bewerkingstype: Reinigen

Geschikt voor: Vlakke en onregelmatige houten-, stenen-, metaaloppervlakken alsook tegels en voegen

Nylon borstel (art. nr. 7903800715)

Bewerkingstype: Reinigen

Geschikt voor: Vlakke en onregelmatige houten-, stenen-, metaaloppervlakken alsook ontvetten en schuren

Schuurstroken borstel (art. nr. 7903800716)

Bewerkingstype: Schuren

Geschikt voor: Vlakke en onregelmatige houten oppervlakken

Schuurlamellen borstel (art. nr. 7903800717)

Bewerkingstype: Schuren

Geschikt voor: Vlakke houten oppervlakken

Messing staalborstel (art. nr. 7903800718)

Bewerkingstype: Schuren, ontbramen, strippen

Geschikt voor: Hout, steen, metaal

Metaalstaalborstel (art. nr. 7903800719)

Bewerkingstype: Schuren, strippen

Geschikt voor: Hout, steen, metaal

Siliciumcarbide borstel (art. nr. 7903800720)

Bewerkingstype: Schuren, strippen

Geschikt voor: Verroeste metaaloppervlakken

Gedraaide metaalstaalborstel (art. nr. 7903800721)

Bewerkingstype: Schuren, strippen

Geschikt voor: Sterk schuren en strippen van vlakke steen- en metaaloppervlakken

Gebruik uitsluitend door de fabrikant aanbevolen borstelwalsen.

Borstelwalsen kunt u bij uw dealer kopen.

Vervang resp. monteer de borstelwals zoals beschreven in het hoofdstuk Onderhoud en reiniging.

In-/uitschakelen (afb. A)

⚠ **LET OP!** Houd het apparaat altijd met beide handen vast.

⚠ **LET OP!** Schakel het apparaat eerst in en wacht tot de borstelwals (8) de volledige snelheid bereikt heeft, voordat u met de bewerking van het werkstuk begint.

1. Houd het apparaat altijd met beide handen aan de voorste handgreep (1) en aan de achterste handgreep (5) vast.
2. Inschakelen: Schuif de inschakelblokkering (7) naar voren en bedien de aan/uit-schakelaar (6).
3. Uitschakelen: Laat de aan/uit-schakelaar (6) los en wacht totdat de borstelwals (8) volledig tot stilstand is gekomen, voordat u het apparaat weglegt.

Instellen van het toerental (afb. A)

1. Gebruik een aan de toepassing aangepast toerental om beschadiging van het materiaal te voorkomen.
2. Selecteer het gewenste toerental met het stelwiel voor de toerentalkeuze (4).
3. Het vereiste toerental is afhankelijk van het materiaal en de arbeidsomstandigheden en kan door praktische testen worden bepaald.

Aansluiting op een externe stofafzuiging (afb. A)

⚠ **LET OP!** Bij werkzaamheden waarbij vonken ontstaan, mag er geen externe stofafzuiging worden aangesloten.

De stofafzuiging moet geschikt zijn voor het te verwerken materiaal.

Gebruik voor het afzuigen van met name stoffen die gevaarlijk zijn voor de gezondheid of kankerverwekkend kunnen zijn, een speciale afzuiginrichting.

1. Verwijder de afsluitkap (3) van de afzuigmof (2).
2. Sluit een geschikte stofafzuiging op de afzuigmof (2) aan.

Algemene werkinstructies

- Het resultaat en de oppervlaktekwaliteit worden in principe door de selectie van de borstelwals evenals door het geselecteerde toerental bepaald.
- Werk mogelijk met een geringe aanpersdruk om de levensduur van de borstelwals te verhogen. Een te grote verhoging van de aanpersdruk leidt niet tot een hoger afvoer-, reinigingsvermogen, maar wel tot een hogere slijtage van het apparaat en de borstelwals.
- Werk met matige aanvoer en voer het arbeidsproces parallel en overlappend tot de slijpbanen uit.
- Gebruik uitsluitend originele accessoires van de fabrikant.
- Alleen optimale borstelwalsen leveren een goed resultaat en beschermen het apparaat.
- Let op dat het werkstuk altijd ingespannen resp. geborgd is, om wegslingeren te voorkomen.

10. Transport

Schakel het elektrisch apparaat altijd uit voor transport en koppel het los van de voeding.

Til voor het transport het elektrisch gereedschap op aan de dwarsstangen.

Bescherm het elektrisch apparaat tegen schokken, stoten en sterke trillingen, bijvoorbeeld tijdens transport in voertuigen.

Beveilig het elektrisch apparaat tegen kantelen en wegglijden.

11. Onderhoud en reiniging

⚠ WAARSCHUWING!

Trek altijd de stekker uit het stopcontact voordat u instellings-, instandhoudings- of reparatiewerkzaamheden uitvoert!

Algemene onderhoudswerkzaamheden

- Houd ter garantie van de luchtcirculatie de luchtventilatieopeningen in de behuizing altijd vrij en schoon.

- Wrijf het apparaat met een schone doek schoon of blaas het met perslucht bij een lage druk uit.
- Wij adviseren om het apparaat direct na elk gebruik te reinigen.
- Reinig het apparaat regelmatig met een vochtige doek en wat zachte zeep. Gebruik geen reinigings- of oplosmiddelen. Hierdoor kunnen de kunststofonderdelen van het apparaat worden aangetast. Let op dat er geen water in het apparaat terecht komt.
- In dit apparaat bevinden zich geen onderdelen die door de gebruiker kunnen worden gerepareerd. Probeer nooit zelf om het apparaat te repareren. Maak altijd gebruik van een gekwalificeerde technicien.

Aansluitkabel vervangen

Wanneer het netsnoer van de invalcirkelzaag beschadigd raakt, moet deze door de fabrikant, diens servicedienst of door een soortgelijk gekwalificeerde persoon vervangen worden om gevaar te vermijden.

Service-informatie

Let op dat bij dit product de volgende delen onderhevig zijn aan gebruiksmatige of natuurlijke slijtage, resp. de volgende delen als verbruiksmateriaal wordt gebruikt.

Slijtdelen*: Koolborstels, borstelwals

* niet persé in de leveringsomvang opgenomen!

Neem in het geval van reserveonderdelen en accessoires contact op met ons servicecentrum. Scan hiervoor de QR code op de voorpagina.

12. Opslag

Sluit het apparaat en de accessoires op een donkere, droge en vorstvrije plaats en voor kinderen ontoegankelijke plaats op. De optimale opslagtemperatuur ligt tussen 5 en 30°C.

Bewaar het elektrisch apparaat in de originele verpakking.

Dek het elektrisch apparaat af ter bescherming tegen stof en vocht.

Bewaar de gebruikshandleiding bij het elektrische apparaat.

13. Elektrische aansluiting

De geïnstalleerde elektromotor is bedrijfsklaar aangesloten. De aansluiting voldoet aan de relevante VDE- en DIN-voorschriften. De metaansluiting van de klant en het gebruikte verlengsnoer moeten eveneens aan deze voorschriften voldoen.

Belangrijke aanwijzingen

Bij overbelasting van de motor schakelt deze vanzelf uit. Na een afkoeltijd (deze tijd is verschillend) kan de motor weer worden ingeschakeld.

Defecte elektrische aansluitkabel

Bij elektrische aansluitkabels treedt vaak schade aan de isolatie op.

Mogelijke oorzaken zijn:

- Drukpunten, als aansluitkabels door venster- of deuropeningen worden geleid.
- Knikken door een onvakkundige bevestiging of geleiding van het netsnoer.
- Snijplekken omdat over het netsnoer is gereden.
- Beschadigde isolatie omdat de stekker uit de wandcontactdoos is getrokken.
- Scheuren door veroudering van de isolatie.

Dergelijke defecte elektrische aansluitkabels mogen niet worden gebruikt en zijn levensgevaarlijk als de isolatie is beschadigd.

Controleer de elektrische aansluitkabels regelmatig op schade. Let erop dat bij het controleren het netsnoer niet op het stroomnet is aangesloten.

Elektrische aansluitkabels moeten aan de relevante VDE- en DIN-voorschriften voldoen. Gebruik uitsluitend aansluitkabels met de aanduiding H05VV-F.

Op de aansluitkabel moet de type-aanduiding vermeld staan.

Wisselstroommotor

- De netspanning moet 230 VAC zijn.
- Verlengsnoeren moeten tot een lengte van 25 m een doorsnede hebben van 1,5 vierkante millimeter.

Aansluitingen en reparaties van de elektrische apparatuur mogen uitsluitend door een elektromonteur worden uitgevoerd.

Type van aansluiting Y

Wanneer het netsnoer van dit apparaat beschadigd raakt, moet deze door de fabrikant, diens servicedienst of door een soortgelijk gekwalificeerde persoon vervangen worden om gevaar te vermijden.

Vermeld in geval van vragen de volgende gegevens:

- Stroomtype van de motor
- Gegevens van het typeplaatje van de machine

14. Afvalverwerking en hergebruik

Aanwijzingen op de verpakking



De verpakkingsmaterialen zijn recyclebaar. Verpakkingen milieuvriendelijk afvoeren.

Aanwijzingen betreffende de wetgeving Afgedankte elektrische en elektronische apparatuur (AEEA)



Afgedankte elektrische en elektronische apparatuur behoort niet bij het huishoudelijke afval, maar moeten worden ingezameld resp. gescheiden worden afgevoerd!

- Oude batterijen of accu's die niet vast in het afgedankte apparaat zijn geïntegreerd, moeten vóór het afvoeren op niet-destructieve wijze worden verwijderd! Het afvoeren hiervan is geregeld in de wetgeving inzake batterijen.
- Eigenaars resp. gebruikers van elektrische en elektronische apparaten zijn wettelijk verplicht om na gebruik de batterijen en accu's in te leveren.
- De eindgebruiker is verantwoordelijk voor het wissen van persoonsgerelateerde gegevens op het af te voeren afgedankte apparaat!
- Het symbool van de doorgekruiste vuilnisbak betekent dat afgedankte elektrische en elektronische apparatuur niet bij het huishoudelijk afval mag worden gegooid.
- Afgedankte elektrische en elektronische apparatuur kunnen bij de volgende punten kosteloos worden ingeleverd:
 - Openbare afvalverwijderings- of inzamelpunten (bijv. gemeentewerven)
 - Verkooppunten van elektrische apparaten (stationair en online), voor zover dealers verplicht zijn ze terug te nemen of dit vrijwillig aanbieden.
 - Tot drie afgedankte elektronische apparaten per apparaattype, met een randlengte van niet meer dan 25 centimeter, kunnen gratis naar de fabrikant worden teruggebracht zonder eerst een nieuw apparaat van de fabrikant te hoeven kopen, of naar een ander erkend inzamelpunt in je omgeving worden gebracht.
- Voor verdere aanvullende terugnamevoorwaarden van de fabrikanten en distributeurs verzoeken wij u contact op te nemen met de betreffende klantenservice.
- Bij levering van een nieuw elektrisch apparaat door de fabrikant aan een particulier huishouden, kan de fabrikant op verzoek van de eindgebruiker zorgen voor het kosteloos afhalen van het afgedankte elektrische apparaat. Neem hiertoe contact op met de klantenservice van de fabrikant.
- Deze uitspraken zijn alleen geldig voor apparaten die in de landen van de Europese Unie worden geïnstalleerd en verkocht en die onder de Europese Richtlijn 2012/19/EU vallen. In landen buiten de Europese Unie kunnen andere voorschriften gelden voor het afvoeren van afgedankte elektrische en elektronische apparatuur.

15. Verhelpen van storingen

Storing	Mogelijke oorzaak	Oplossing
De motor functioneert niet	Motor, kabel of stekker defect, zekeringen doorgebrand	Laat de machine door een vakman controleren. Repareer de motor nooit zelf. Gevaar! Controleer de zekeringen en vervang ze zo nodig
De motor draait langzaam en bereikt het bedrijfstoerental niet.	Spanning te laag, wikkelingen beschadigd of condensator doorgebrand	Laat de spanning controleren door de energiemaatschappij. Laat de motor controleren door een vakman. Laat de condensator vervangen door een vakman
De motor maakt te veel lawaai	Wikkelingen beschadigd, motor defect	Laat de motor controleren door een vakman
De motor bereikt het maximale vermogen niet.	Groep van stroomnet overbelast (lampen, andere motoren enz.)	Gebruik geen andere apparaten of motoren op de groep
Motor raakt snel oververhit.	Overbelasting van de motor, ontoereikende koeling van de motor	Voorkom overbelasting van de motor, verwijder stof van de motor om een optimale koeling van de motor te garanderen

Explicación de los símbolos en el aparato

Este manual utiliza símbolos para llamar su atención sobre los posibles riesgos. Los símbolos de seguridad y explicaciones que acompañan a estos deben ser comprendidos perfectamente. Las propias advertencias no descartan ningún riesgo y no deben ser sustitutivas de unas medidas correctas para prevenir accidentes.

	<p>¡Antes de la puesta en marcha, leer y seguir el manual de instrucciones así como las indicaciones de seguridad!</p>
	<p>Utilice protección auditiva.</p>
	<p>En caso de formación de polvo, llevar protección respiratoria</p>
	<p>Use gafas de protección.</p>
	<p>Lleve guantes de protección.</p>
	<p>Clase de protección II (aislamiento doble)</p>
<p>⚠ ¡ATENCIÓN!</p>	<p>En estas instrucciones de servicio hemos colocado este signo en los lugares que afectan a su seguridad</p>
	<p>El producto cumple con las normativas europeas vigentes.</p>
	<p>El producto cumple con las normativas serbias vigentes.</p>

Índice de contenidos:**Página:**

1.	Introducción	73
2.	Descripción del aparato (fig. A, B).....	73
3.	Volumen de suministro	73
4.	Uso previsto	74
5.	Indicaciones de seguridad.....	74
6.	Datos técnicos	78
7.	Antes de la puesta en marcha.....	79
8.	Montaje	79
9.	Puesta en marcha.....	79
10.	Transporte.....	81
11.	Mantenimiento y limpieza	81
12.	Almacenamiento	81
13.	Conexión eléctrica.....	82
14.	Eliminación y reciclaje	82
15.	Solución de averías	83
16.	Declaración de conformidad	318

1. Introducción

Fabricante:

Scheppach GmbH
Günzburger Straße 69
D-89335 Ichenhausen

Estimado cliente:

Le deseamos éxito y disfrute al trabajar con su nuevo aparato.

Nota:

El fabricante de este aparato, de acuerdo con la legislación alemana de responsabilidad sobre productos, no se hace responsable de los daños originados en este aparato o causados por éste en los siguientes casos:

- manejo incorrecto,
- inobservancia de las instrucciones de servicio,
- reparaciones efectuadas por personal técnico no autorizado ajeno a nuestra empresa,
- montaje y sustitución de piezas de repuesto no originales,
- empleo no conforme al previsto,
- fallos de la instalación eléctrica en caso de incumplimiento de las normas eléctricas y disposiciones VDE 0100, DIN 57113 / VDE 0113.

Observe lo siguiente:

Lea antes del montaje y de la puesta en marcha el texto completo del presente manual de instrucciones.

El presente manual de instrucciones tiene como fin facilitarle los conocimientos necesarios sobre su aparato y que pueda aprovechar sus posibilidades de uso conforme a las previstas.

El manual de instrucciones incluye importantes indicaciones sobre cómo debe trabajar con el aparato de forma segura, competente y rentable y cómo puede evitar peligros, ahorrar costes por reparaciones, reducir los tiempos de inactividad y aumentar la fiabilidad y la vida útil del aparato.

Además de las normas de seguridad incluidas en este manual de instrucciones, deberá observar estrictamente las prescripciones vigentes en su país para el funcionamiento del aparato.

Conserve el manual de instrucciones en una funda de plástico, protegido del polvo y de la humedad, con el aparato. Este deberá leerse y observarse con atención por cada persona empleada antes de comenzar a trabajar por primera vez.

En el aparato solo deben trabajar personas instruidas en su manejo y familiarizadas con los peligros que este conlleva. Debe respetarse la edad laboral mínima.

Además de las indicaciones de seguridad incluidas en el presente manual de instrucciones y las prescripciones especiales vigentes en su país, deberán observarse las normas técnicas generalmente reconocidas para el funcionamiento de máquinas de estructura similar.

Declinamos cualquier responsabilidad de posibles accidentes o daños que puedan producirse por no obedecer las presentes instrucciones e indicaciones de seguridad.

2. Descripción del aparato (fig. A, B)

1. Asa delantera
2. Tubo de aspiración
3. Tapa de cierre
4. Rueda de ajuste para selección de velocidad
5. Asa trasera
6. Interruptor de conexión/desconexión
7. Bloqueo de conexión
8. Cepillo de rodillo
9. Cubierta
10. Tornillo de fijación
11. Bloqueo del eje
12. Tornillo de cabeza con hexágono interior
13. Llave Allen
14. Tornillo de cabeza ranurada en cruz
15. Chavetero
16. Arandela
17. Arandela elástica
18. Tornillo tensor
19. arandela

3. Volumen de suministro

- 1x Rectificadora renovadora universal
- 1x Asidero delantero
- 1x Cepillo de rodillo de alambre de latón (premontado)
- 2x Tornillos de cabeza con hexágono interior
- 1 llave Allen
- 4 tornillos de cabeza ranurada en cruz
- 2 chaveteros
- 1 arandela
- 1 arandela elástica
- 1 tornillo tensor
- 1 arandela
- 1x Manual de instrucciones

- 1x Cepillo de tiras abrasivas (n.º de art. 5903821917 + 5903819904)
- 1x Cepillo de nailon (n.º de art. 5903821917 + 5903819904)

4. Uso previsto

Con los accesorios adecuados para la aplicación correspondiente, la máquina se puede utilizar para el procesamiento de superficies de metal, plástico y madera, es decir, rectificadas, desbarbadas, alisadas, estructuradas, mateadas, satinadas y pulidas. La aplicación abarca desde el amolado basto hasta el amolado fino y el pulido de alto brillo.

La máquina únicamente debe utilizarse para el fin previsto. Se considerará inapropiado cualquier uso que vaya más allá. Los daños o lesiones de cualquier tipo producidos a consecuencia de lo anterior serán responsabilidad del usuario/operario, no del fabricante.

Recuerde que nuestros aparatos no están diseñados para usos comerciales, artesanales ni industriales. No concedemos ningún tipo de garantía si se utiliza el aparato en empresas comerciales, artesanales o industriales, ni en actividades de características similares.

5. Indicaciones de seguridad

Indicaciones generales de seguridad para herramientas eléctricas

⚠ ADVERTENCIA: Lea todas las indicaciones de seguridad, instrucciones, ilustraciones y datos técnicos que acompañan a esta herramienta eléctrica. Si no se respetan las siguientes instrucciones, puede producirse una descarga eléctrica, un incendio y/o lesiones graves.

Conserve todas las indicaciones de seguridad e instrucciones para futuros usos.

El término empleado en las indicaciones de seguridad “herramienta eléctrica” se refiere tanto a las herramientas eléctricas conectadas a la red eléctrica (con línea de alimentación), como a las herramientas eléctricas que funcionan por batería (sin línea de alimentación).

1. Seguridad en el lugar de trabajo

- Tenga su zona de trabajo ordenada y bien iluminada.** Las zonas de trabajo desordenadas o mal iluminadas pueden causar accidentes.

- Con la herramienta eléctrica, no trabaje en entornos en peligro de explosión en los que haya líquidos, gases o polvos inflamables.** Las herramientas eléctricas producen chispas que pueden inflamar el polvo o los vapores.
- Cuando use esta herramienta eléctrica, no permita que se acerquen niños ni otras personas.** Al distraerse puede perder el control de la herramienta eléctrica.

2. Seguridad eléctrica

- La clavija de conexión de la herramienta eléctrica debe ser compatible con la toma de enchufe. Bajo ningún concepto se debe modificar la clavija. No utilice adaptadores de conexión en las herramientas eléctricas con toma de tierra.** Las clavijas compatibles y sin modificar reducen el riesgo de una descarga eléctrica.
- Evite el contacto corporal con las superficies conectadas a tierra tales como tuberías, calentadores, estufas y refrigeradores.** Existe un mayor riesgo de descarga eléctrica si su cuerpo está en contacto con la tierra.
- Mantenga las herramientas eléctricas alejadas de la lluvia o la humedad.** La entrada de agua en la herramienta eléctrica aumenta el riesgo de una descarga eléctrica.
- No modifique la finalidad del cable de conexión para cargar, colgar la herramienta eléctrica o para desenchufar la clavija de la toma de enchufe. Aleje el cable de conexión de fuentes de calor, de aceite, de bordes afilados o de componentes móviles.** Unos cables de conexión dañados o enredados aumentan el riesgo de una descarga eléctrica.
- Si trabaja con una herramienta eléctrica al aire libre, emplee solo cables alargadores que también sean adecuados para zonas exteriores.** El uso de un cable alargador adecuado para zonas exteriores reduce el riesgo de una descarga eléctrica.
- Si no se puede evitar el funcionamiento de la herramienta eléctrica en un entorno húmedo, emplee un interruptor de corriente de defecto.** El uso de un interruptor de protección de corriente residual reduce el riesgo de una descarga eléctrica.

3. Seguridad de las personas

- a) **Sea cuidadoso y preste atención a lo que hace, y realice con prudencia el trabajo con una herramienta eléctrica. No use ninguna herramienta eléctrica si está cansado o si está bajo el efecto de drogas, alcohol o medicamentos.** Un descuido durante el uso de la herramienta eléctrica puede causar lesiones graves.
- b) **Use equipo de protección individual y lleve siempre gafas de protección.** La utilización de equipos de protección individual (tales como mascarilla antipolvo, calzado de seguridad antideslizante, casco protector o protección auditiva) adecuados al tipo de herramienta eléctrica y a su empleo reduce el riesgo de sufrir lesiones.
- c) **Evite una puesta en marcha accidental. Asegúrese de que la herramienta eléctrica se encuentre desconectada antes de cogerla o transportarla o conectarla a la alimentación de corriente y/o a la batería.** Si transporta la herramienta eléctrica con el dedo puesto en el interruptor o conecta la herramienta eléctrica a la toma de corriente estando ésta en posición de encendido, puede causar un accidente.
- d) **Antes de encender la herramienta eléctrica, retire cualquier herramienta eléctrica o llave inglesa.** Una herramienta o una llave puesta en una pieza giratoria de la herramienta eléctrica pueden causar lesiones.
- e) **Evite posturas forzadas. Procure una buena estabilidad y mantenga siempre el equilibrio.** Así controlará mejor la herramienta eléctrica si surge una situación imprevista.
- f) **Use ropa adecuada. No use ropa holgada ni joyas. No acerque el cabello ni la ropa a las piezas móviles.** La ropa holgada, las joyas y el cabello largo pueden engancharse en las piezas móviles.
- g) **Si pueden instalarse dispositivos de aspiración y recogida de polvo, estos deberán conectarse y emplearse de forma correcta.** El uso de un aspirador de polvo puede reducir los riesgos derivados del polvo.
- h) **No se confíe ni ignore las reglas de seguridad de las herramientas eléctricas, ni siquiera en caso de estar familiarizado con la herramienta eléctrica por un uso frecuente de la misma.** Un manejo poco atento puede causar lesiones de extrema gravedad en fracciones de segundo.

4. Uso y manipulación de la herramienta eléctrica

- a) **No sobrecargue la herramienta eléctrica. Trabaje con la herramienta eléctrica adecuada.** Si usa la herramienta eléctrica adecuada, trabajará mejor y más seguro dentro del rango de potencia indicado.
- b) **No emplee una herramienta eléctrica con un interruptor defectuoso.** Una herramienta eléctrica que ya no se pueda conectar o desconectar de nuevo, es peligrosa y se debe reparar.
- c) **Retire la clavija de conexión de la toma de enchufe y/o retire una batería extraíble antes de realizar ajustes en el aparato, cambiar piezas intercambiables de la herramienta o guardar la herramienta eléctrica.** Esta medida de precaución evita el arranque involuntario de la herramienta eléctrica.
- d) **Mantenga las herramientas eléctricas que no utilice fuera del alcance de los niños. No deje utilizar la herramienta eléctrica a ninguna persona que no esté familiarizada con ella o que no haya leído estas instrucciones.** Las herramientas eléctricas son peligrosas si son utilizadas por personas sin experiencia.
- e) **Cuide con esmero las herramientas eléctricas y los insertos intercambiables de la misma. Compruebe que las piezas móviles funcionan bien y no se atascan, que no hay piezas rotas ni dañadas, y que la herramienta eléctrica funciona correctamente.** Si hay alguna pieza dañada, repárela antes de usar la herramienta eléctrica. Muchos accidentes se deben a herramientas eléctricas que no han recibido el debido mantenimiento.
- f) **Mantenga las herramientas de corte afiladas y limpias.** Las herramientas de corte con bordes cortantes y afilados conservadas cuidadosamente se atascan menos y son más fáciles de conducir.
- g) **Use la herramienta eléctrica, los accesorios, las herramientas, etc. conforme a estas instrucciones. Tenga en cuenta las condiciones de trabajo y los trabajos que se deben realizar.** El uso de herramientas eléctricas para fines no previstos puede ser peligroso.
- h) **Mantenga las empuñaduras y sus superficies secas, limpias y libres de aceite y grasa.** Unas empuñaduras y unas superficies de agarre resbaladizas no permiten realizar un manejo y control seguro de la herramienta eléctrica en situaciones imprevistas.

5. Servicio técnico

- a.) Encargue la reparación de su herramienta eléctrica solamente a personal técnico cualificado y únicamente con piezas de repuesto originales. Así se garantizará que la herramienta eléctrica siga siendo segura.

Indicaciones de seguridad para todas las aplicaciones

Indicaciones de seguridad válidas para el amolado, trabajos con cepillos metálicos, pulido:

- a) Esta herramienta eléctrica se debe utilizar como amoladora, cepillo metálico, pulidora. Lea todas las indicaciones de seguridad, instrucciones, ilustraciones y datos que haya recibido junto con el aparato. De no seguir las instrucciones siguientes, podrían producirse descargas eléctricas, incendios y/o lesiones graves.
- b) Esta herramienta eléctrica no es adecuada para el corte de orificios y el corte abrasivo. Los usos para los que no está diseñada la herramienta eléctrica pueden desentrañar peligros y lesiones.
- c) No utilice ninguna herramienta intercambiable que no haya sido diseñada y recomendada específicamente por el fabricante para esta herramienta eléctrica. La mera sujeción de su accesorio a la herramienta eléctrica no garantiza un uso seguro.
- d) El número de revoluciones permitido de la herramienta intercambiable debe ser, por lo menos, tan alto como el número de revoluciones máximo indicado en la herramienta eléctrica. Una herramienta intercambiable que gire más rápido de lo permitido puede romperse y salir despedida.
- e) El diámetro exterior y el grosor de la herramienta intercambiable deben corresponder con las dimensiones de su herramienta intercambiable. Las herramientas intercambiables mal medidas no pueden apantallarse ni controlarse suficientemente.
- f) Las herramientas intercambiables con insertos roscados deben encajar exactamente en la rosca del husillo de rectificado. En el caso de las herramientas intercambiables que se montan con una brida, el diámetro del orificio de la herramienta intercambiable debe coincidir con el diámetro de montaje de la brida. Las herramientas intercambiables que no se pueden conectar con precisión a la herramienta eléctrica, giran de manera irregular, vibran muy fuerte y pueden llevar a la pérdida del control.

- g) No utilice herramientas intercambiables dañadas. Antes de cada uso, compruebe que las herramientas intercambiables, como los discos de amolado, no tengan astillas ni grietas, que los discos abrasivos no tengan grietas ni presenten un desgaste excesivo y que los cepillos metálicos no tengan alambres sueltos o rotos. En caso de que la herramienta eléctrica o la herramienta intercambiable se caiga, compruebe si está dañada o use una herramienta intercambiable no dañada. Una vez que haya inspeccionado y utilizado la herramienta intercambiable, manténgase fuera del plano de la herramienta intercambiable en rotación y deje que el aparato funcione al número de revoluciones máximo durante un minuto. Las herramientas intercambiables dañadas suelen romperse durante este período de prueba.
- h) Lleve puesto equipo de protección personal. Lleve, dependiendo del uso, protección facial completa, protección ocular o gafas de protección. Cuando sea apropiado, lleve mascarilla antipolvo, protección auditiva, guantes de protección o delantal especial que mantenga pequeñas partículas abrasivas y materiales alejados. Hay que proteger los ojos de cuerpos extraños que salgan despedidos durante las diferentes aplicaciones. La mascarilla antipolvo o respiratoria debe filtrar el polvo generado durante su uso. En caso de estar expuesto a ruidos fuertes durante mucho tiempo, puede sufrir una pérdida auditiva.
- i) Asegúrese de que, en caso de presencia de otras personas, estas se mantengan a una distancia segura de su zona de trabajo. Todo el que acceda a la zona de trabajo debe llevar equipo de protección. Los fragmentos de la pieza de trabajo o de herramientas intercambiables rotas pueden salir despedidos y provocar lesiones incluso fuera de la misma zona de trabajo.
- j) Sujete la herramienta eléctrica únicamente por las superficies de asas aisladas al efectuar trabajos en los que la herramienta intercambiable pueda entrar en contacto con cables eléctricos ocultos o con su mismo cable de red eléctrica. El contacto con un cable conductor de la electricidad podría transmitir tensión eléctrica a las partes metálicas del aparato, causando así una descarga eléctrica.

- k) **Mantenga el cable de la red eléctrica alejado de las herramientas intercambiables giratorias.** En caso de perder el control sobre el aparato, el cable de la red eléctrica puede cortarse o quedar atrapado quedando su mano o brazo a su vez atrapado en la herramienta intercambiable giratoria.
- l) **No deje nunca la herramienta eléctrica hasta que la herramienta intercambiable se haya detenido por completo.** La herramienta intercambiable giratoria puede entrar en contacto con la superficie de colocación, haciéndole perder el control de la herramienta eléctrica.
- m) **No deje la herramienta eléctrica en marcha al llevarla de un lugar al otro.** Su ropa podría entrar en contacto accidentalmente con la herramienta intercambiable giratoria, quedar enganchada en ella, lo que podría llegar a provocar que la herramienta le perforara el cuerpo.
- n) **Limpie regularmente las ranuras de ventilación de su herramienta eléctrica.** El ventilador del motor atrae polvo en la carcasa y una gran acumulación de polvo metálico puede provocar peligros eléctricos.
- o) **No utilice la herramienta eléctrica cerca de materiales inflamables.** Las chispas pueden inflamar estos materiales.
- p) **No utilice herramientas intercambiables que requieran refrigerantes líquidos.** El uso de agua u otros refrigerantes líquidos puede provocar una descarga eléctrica.

Más indicaciones de seguridad para todas las aplicaciones

Retroceso y correspondientes indicaciones de seguridad

El retroceso es la reacción repentina como resultado de una herramienta intercambiable giratoria bloqueada o enganchada, como un disco de amolado, un disco abrasivo, un cepillo metálico, etc. El enganche o atasco provoca una parada abrupta de la herramienta intercambiable en rotación. Esto provoca la aceleración de la herramienta eléctrica no controlada en contra de la dirección de rotación de la herramienta intercambiable en el punto de bloqueo.

Si, por ejemplo, un disco de amolado se engancha o bloquea en la pieza de trabajo, el borde del disco de amolado que se hunde en la pieza de trabajo puede quedar atrapado provocando la rotura del disco de amolado o un retroceso. Seguidamente, el disco de amolado se acerca al operario o se aleja de él, en función del sentido de giro del disco en el punto de bloqueo. En ese caso, también pueden romperse los discos de amolado.

Un retroceso es el resultado de un uso incorrecto de la herramienta eléctrica y/o de condiciones de trabajo inadecuadas. Se puede evitar tomando medidas de precaución adecuadas como las que se describen a continuación.

- a) **Sujete la herramienta eléctrica con firmeza y coloque su cuerpo y sus brazos en una posición en la que pueda absorber las fuerzas de retroceso. Utilice siempre el asa adicional, si está disponible, para tener el mayor control posible sobre las fuerzas de retroceso o los momentos de reacción durante la aceleración.** El operador puede controlar las fuerzas de retroceso y reacción tomando las medidas de precaución adecuadas.
- b) **No acerque nunca la mano a las herramientas intercambiables giratorias.** La herramienta intercambiable puede moverse sobre su mano al retroceder.
- c) **Evite la zona de su cuerpo hacia la cual la herramienta eléctrica se moverá en caso de retroceso.** El retroceso impulsa la herramienta eléctrica en la dirección opuesta al movimiento del disco de amolado en el punto de bloqueo.
- d) **Trabaje con especial precaución en las esquinas, los bordes afilados, etc. Evite que las herramientas intercambiables golpeen y se enganchen en la pieza de trabajo.** La herramienta intercambiable giratoria tiende a atascarse en las esquinas, los bordes afilados o al rebotar. Esto provoca una pérdida de control o un retroceso.
- e) **No utilice una hoja de motosierra para cortar madera, una muela de tronzar de diamante segmentada con una distancia entre segmentos de más de 10 mm o una hoja de sierra dentada.** Tales herramientas intercambiables suelen provocar un retroceso o la pérdida del control.

Indicaciones especiales de seguridad para el pulido:

- a) **No permita piezas sueltas de la cubierta de pulido, especialmente los cordones de sujeción. Guarde o acorte los cordones de sujeción.** Los cordones de sujeción sueltos y en rotación pueden atrapar sus dedos o enredarse en la pieza de trabajo.

Indicaciones especiales de seguridad para trabajos con cepillos metálicos:

- a) **Tenga en cuenta que el cepillo metálico pierde trozos de alambre incluso durante el uso normal. No someta el alambre a una presión de contacto demasiado elevada.** Los trozos de alambre que salen despedidos pueden penetrar muy fácilmente en la ropa fina y/o en la piel.
- b) **Si se recomienda una cubierta protectora, evite que esta y el cepillo metálico lleguen a tocarse.** Los cepillos circulares y en forma de copa pueden aumentar su diámetro debido a la presión de contacto y a las fuerzas centrífugas.

Riesgos residuales

La herramienta eléctrica se ha construido de acuerdo con los últimos avances tecnológicos y las reglas técnicas de seguridad reconocidas. Aun así pueden emanar determinados riesgos residuales durante el trabajo.

- Si no se utilizan las líneas de conexión eléctricas apropiadas, existe riesgo para la salud.
- Asimismo, a pesar de todas las precauciones adoptadas pueden existir riesgos residuales no patentados.
- Los riesgos residuales se pueden minimizar observando las "Notas importantes" y el "Uso conforme al previsto", así como siguiendo las instrucciones de servicio en su integridad.
- Evite puestas en marcha fortuitas de la máquina: al introducir la clavija en la toma de enchufe, no debe presionarse el botón de arranque.
- No acerque sus manos a la zona de trabajo cuando la máquina esté en marcha.
- Antes de realizar trabajos de ajuste o de mantenimiento, suelte la tecla de arranque y desenchufe la clavija de conexión de la red.

⚠ ADVERTENCIA

Esta herramienta eléctrica produce un campo electromagnético mientras funciona. Este campo puede perjudicar bajo circunstancias concretas implantes médicos activos o pasivos. Con el fin de reducir el peligro de lesiones graves o mortales, recomendamos a las personas con implantes médicos que consulten tanto a su médico como al fabricante del implante médico antes de manejar la herramienta eléctrica.

6. Datos técnicos

Tensión nominal	220 - 240 V~ / 50/60 Hz
Potencia de entrada	1300 W
Clase de protección	II
Número de revoluciones en régimen de marcha al ralentí n_0	900-3200 min ⁻¹
Herramienta intercambiable \varnothing	\varnothing 120 x 100 mm
Conexión de aspiración	\varnothing 35 mm
Peso	4,6 kg
Medidas L x An x Al	480 x 220 x 205 mm

¡Reservado el derecho a introducir modificaciones técnicas!

Información acerca de ruidos/vibraciones

⚠ ¡ADVERTENCIA!

Trabajar sin protección auditiva o ropa de protección puede tener efectos adversos para la salud.

- Use protección auditiva y ropa de protección adecuada cuando trabaje.

Medido de acuerdo con EN 62841-2-3 y EN 62841-1. Los niveles de ruido en el lugar de trabajo pueden superar los 85 dB (A), en cuyo caso se requieren medidas de protección para el usuario (llevar protección auditiva adecuada).

Nivel de potencia acústica L_{WA}	109 dB
Nivel de presión acústica L_{pA}	98 dB
Incertidumbre $K_{wa/pA}$	3 dB

Los valores anteriores son valores de emisión de ruido y, por lo tanto, no deben constituir al mismo tiempo valores de seguros en el puesto de trabajo. De la correlación entre los niveles de emisión y de inmisión no debe derivarse con fiabilidad si son necesarias o no medidas de precaución adicionales.

Los factores que pueden influir en el respectivo nivel de inmisiones en el puesto de trabajo incluyen la especificación de la estancia de trabajo y su entorno, la duración de los efectos, otras fuentes de ruido, etc.

Considere también las posibles desviaciones de la normativa nacional con respecto a los valores fiables en el lugar de trabajo. Sin embargo, la información anterior permite al usuario adoptar medidas de protección más eficaces frente a peligros y riesgos.

El valor de emisión de vibraciones a_h (suma vectorial en las tres direcciones espaciales) y la incertidumbre K se determinan según las normas EN 62841-2-3 y EN 62841-1:

Valor de emisión de vibraciones (3 ejes)

Vibración típica ponderada a_h = 7,85 m/s²,
 Incertidumbre K = 1.5 m/s²

7. Antes de la puesta en marcha

- Abra el embalaje y extraiga el aparato cuidadosamente.
- Retire el material de embalaje y los seguros de embalaje y transporte (si los hubiera).
- Compruebe la integridad del volumen de suministro.
- Compruebe que no haya daños de transporte en el aparato y en los componentes de los accesorios.
- Conserve el embalaje por si fuera preciso hasta la extinción del período de garantía.

⚠ ADVERTENCIA

¡El aparato y los materiales de embalaje no son aptos como juguetes para niños! ¡Los niños no deben jugar con bolsas de plástico, láminas o piezas pequeñas! ¡Existe peligro de atragantamiento y asfixia!

- El cepillo de rodillo debe poder circular libremente.
- Antes de accionar el interruptor de conexión/desconexión, asegúrese de que el cepillo de rodillo esté correctamente montado y de que se tenga fácil acceso a las piezas móviles.

- Antes de conectar la máquina, asegúrese de que los datos de la placa de características coinciden con los datos de la red.

Conexión a la red eléctrica

Compruebe si el sistema de alimentación al que está conectando la máquina está conectado a tierra de acuerdo con las normas vigentes y si la toma de enchufe está en buenas condiciones.

8. Montaje

⚠ ¡ADVERTENCIA! Descarga eléctrica

Retirar el cable de red de la toma de enchufe antes de cualquier trabajo en la máquina.

Montaje de la cubierta y del asidero delantero (fig. B+C)

1. Alinee el patrón de orificios de la cubierta (9) con los orificios del aparato y atornillelo firmemente con los tornillos de cabeza ranurada en cruz (14). Para ello, utilice la llave Allen (13).
2. Inserte el asidero delantero (1) en los puntos de atornillado del aparato y asegúrelo con la arandela (19) y los tornillos de cabeza con hexágono interior (12). Para ello, utilice la llave Allen (13).

Montar/cambiar el cepillo de rodillo (fig. A + C)

1. Afloje el tornillo de fijación (10) y pliegue la tapa (A) hacia un lado.
2. Vuelva a introducir el cepillo de rodillo (8) en el eje del motor (B). Dependiendo de si el cepillo de rodillo (8) tiene chaveteros, asegúrese de que los chaveteros (15) estén en las ranuras del eje del motor (B) y que la arandela (16) esté montada.
3. Asegure el cepillo de rodillo (8) accionando el bloqueo del eje (11) y apretando el tornillo de sujeción (18) con la arandela (17).
4. Cierre la tapa (A) y asegúrela con el tornillo de fijación (10).
5. El desmontaje se efectúa en orden inverso.

9. Puesta en marcha

⚠ ¡Atención!

¡Antes de la puesta en marcha, es imprescindible montar por completo el aparato!

Selección del cepillo de rodillo

Según la aplicación y el material a procesar, hay disponibles diferentes cepillos de rodillo (no necesariamente incluidos en el volumen de suministro)

Cepillo de algodón (n.º de art. 7903800712)

Tipo de procesamiento: Pulir

Adecuado para: Mármol, metales pintados y sin pintar

Cepillo de fibra sintética (n.º de art. 7903800713)

Tipo de procesamiento: Preparación y pulido de superficies

Adecuado para: Superficies metálicas planas y niveladas

Cepillo de fibra plástica (n.º de art. 7903800714)

Tipo de procesamiento: Limpiar

Adecuado para: Superficies planas e irregulares de madera, piedra, metal, así como azulejos y juntas

Cepillo de nailon (n.º de art. 7903800715)

Tipo de procesamiento: Limpiar

Adecuado para: Superficies planas e irregulares de madera, piedra, metal, así como para desengrasar y frotar

Cepillo de tiras abrasivas (n.º de art. 7903800716)

Tipo de procesamiento: Amolado

Adecuado para: Superficies de madera planas e irregulares

Cepillo de láminas abrasivas (artículo n.º 7903800717)

Tipo de procesamiento: Amolado

Adecuado para: Superficies de madera planas

Cepillo de alambre de latón (n.º de art. 7903800718)

Tipo de procesamiento: Amolado, desengrasado, decapado

Adecuado para: Madera, piedra, metal

Cepillo de alambre de metal (n.º de art. 7903800719)

Tipo de procesamiento: Amolado, decapado

Adecuado para: Madera, piedra, metal

Cepillo de carburo de silicio (n.º de art. 7903800720)

Tipo de procesamiento: Amolado, decapado

Adecuado para: Superficies de metal oxidado

Cepillo de alambre de metal trenzado

(n.º de art. 7903800721)

Tipo de procesamiento: Amolado, decapado

Adecuado para: Amolado y decapado de superficies planas de piedra y metal

Utilice solo cepillos de rodillo recomendados por el fabricante.

Puede obtener cepillos de rodillo a través de su distribuidor comercial.

Reemplace o monte el cepillo de rodillo como se describe en el capítulo Mantenimiento y limpieza.

Conexión, desconexión (fig. A)

⚠ ¡ATENCIÓN! Lleve el aparato siempre con las dos manos.

⚠ ¡ATENCIÓN! Primero encienda el aparato y espere hasta que el cepillo de rodillo (8) alcance la velocidad máxima antes de comenzar a procesar la pieza de trabajo.

1. Sostenga siempre el aparato con ambas manos por el asidero delantero (1) y el asidero trasero (5).
2. Conexión: Empuje el bloqueo de conexión (7) hacia adelante y presione el interruptor de encendido/apagado (6).
3. Desconexión: Suelte el interruptor de encendido/apagado (6) y espere hasta que el cepillo de rodillo (8) se haya detenido por completo antes de depositar el aparato.

Ajuste del número de revoluciones (fig. A)

1. Utilice un número de revoluciones adecuado a la aplicación para evitar dañar el material.
2. Seleccione el número de revoluciones deseado con la rueda de ajuste de número de revoluciones (4).
3. El número de revoluciones requerido depende del material y de las condiciones de trabajo y puede determinarse mediante pruebas prácticas.

Conexión a un sistema de aspiración de polvo externo (fig. A)

⚠ ¡ATENCIÓN! No se puede conectar ningún sistema externo de aspiración de polvo a trabajos que generen chispas.

La aspiración de polvo debe ser adecuada para el material a procesar.

Utilice un dispositivo de aspiración especial para extraer el polvo especialmente dañino o cancerígeno.

1. Retire la tapa de cierre (3) del tubo de aspiración (2).
2. Conecte un sistema de aspiración de polvo adecuado al tubo de aspiración (2).

Instrucciones de trabajo generales

- El resultado del trabajo y la calidad de la superficie vienen determinados esencialmente por la elección del cepillo de rodillo y el número de revoluciones preseleccionado.
- Trabaje con la menor presión de contacto posible para aumentar la vida útil del cepillo de rodillo. Un aumento excesivo de la presión de contacto no provoca a un mayor rendimiento de limpieza por abrasión, sino a un mayor desgaste del aparato y del cepillo de rodillo.
- Trabaje con avance moderado y realice el proceso de trabajo paralelo y superpuesto a las pistas de amolado.
- Utilice únicamente accesorios originales del fabricante.
- Únicamente los cepillos de rodillo en un estado impecable proporcionan resultados de trabajo adecuados y protegen el aparato.
- Asegúrese de que la pieza de trabajo esté siempre sujeta o asegurada para evitar que salga despedida.

10. Transporte

Desconecte la herramienta eléctrica antes de realizar cualquier transporte y desenchúfela de la alimentación de corriente.

Para el transporte, levante la herramienta eléctrica universal por la abrazadera central.

Proteja la herramienta eléctrica contra golpes, impactos y vibraciones fuertes, p. ej. durante el transporte en vehículos.

Asegure la herramienta eléctrica contra vuelcos y deslizamientos.

11. Mantenimiento y limpieza

⚠ ¡ADVERTENCIA!

Antes de efectuar cualquier trabajo de ajuste, conservación o reparación, desenchufar la clavija de conexión de la red.

Medidas generales de mantenimiento

- En todo momento, mantenga despejadas y limpias las ranuras de ventilación en la carcasa para asegurar la circulación del aire.
- Limpie el aparato con un paño limpio o sople aire comprimido a baja presión.
- Recomendamos limpiar el aparato directamente después del uso.
- Limpie regularmente el aparato con un paño húmedo y algo de jabón blando. No utilice ningún producto de limpieza ni disolventes; estos podrían deteriorar las piezas de plástico del aparato. Ponga cuidado para que no entre agua en el interior del aparato.
- En el interior de este aparato no hay ningún componente de cuya reparación pueda encargarse el propio usuario. Nunca intente reparar el aparato usted mismo. Contacte siempre con un especialista cualificado.

Sustituir el cable de conexión

Si el cable de alimentación de red de la sierra de inmersión está dañado, el fabricante o su servicio a clientes, o una persona cualificada similar deben sustituirlo para evitar peligros.

Información sobre el servicio técnico

Hay que tener en cuenta que los siguientes componentes de este producto están sometidos a desgaste natural o por el uso o que se requieren los siguientes materiales de consumo.

Piezas de desgaste*: Escobillas de carbón, cepillo de rodillo

* ¡No se incluyen obligatoriamente en el volumen de suministro!

Encontrará las piezas de repuesto y los accesorios en nuestro centro de servicio. Para ello, escanee el código QR que aparece en la portada.

12. Almacenamiento

Almacene el aparato y sus accesorios en un lugar oscuro, seco y sin riesgo de heladas, donde no esté al alcance de niños. El rango de temperatura de almacenamiento es de 5 a 30°C.

Conservar la herramienta eléctrica en su embalaje original.

Cubra la herramienta eléctrica para protegerla del polvo o de la humedad.

Guarde las instrucciones de servicio junto con la herramienta eléctrica.

13. Conexión eléctrica

El motor eléctrico instalado está conectado listo para utilizarse. La conexión cumple las pertinentes disposiciones VDE y DIN. La conexión a la red por parte del cliente, así como el cable alargador utilizado deben cumplir estas normas.

Indicaciones importantes

En caso de sobrecarga del motor, este se desconecta automáticamente. Tras un tiempo de refrigeración (los tiempos varían), puede conectarse de nuevo el motor.

Línea de conexión eléctrica deficiente

En las líneas de conexión eléctrica surgen a menudo daños de aislamiento.

Las causas para ello pueden ser:

- Puntos de presión al conducir las líneas de conexión a través de ventanas o puertas entreabiertas.
- Puntos de dobleces ocasionados por la fijación o el guiado incorrectos de la línea de conexión.
- Zonas de corte al sobrepasar la línea de conexión.
- Daños de aislamiento por tirar de la línea de conexión de la caja de enchufe mural.
- Grietas causadas por la obsolescencia del aislamiento.

Tales líneas de conexión eléctrica deficientes no deben utilizarse, pues suponen un riesgo para la vida debido a los daños de aislamiento.

Supervisar con regularidad las líneas de conexión eléctrica en busca de posibles daños. Durante la comprobación, preste atención a que la línea de conexión no cuelgue de la red eléctrica.

Las líneas de conexión eléctrica deben cumplir las pertinentes disposiciones VDE y DIN. Utilice solo líneas de conexión eléctrica con certificación H05VV-F.

La impresión de la denominación del tipo en el cable de conexión es obligatoria.

Motor de corriente alterna

- La tensión de la red debe ser de 230 V~.
- Los cables alargadores de hasta 25 m de longitud deben poseer una sección de 1,5 milímetros cuadrados.

Las conexiones y reparaciones del equipamiento eléctrico debe realizarlas solo un experto electricista.

Tipo de conexión Y

Si el cable de conexión a la red de este equipo estuviera dañado, el fabricante o su personal del servicio al cliente, o una persona cualificada similar deberá sustituirlo para evitar cualquier peligro.

En caso de posibles dudas, indique los siguientes datos:

- Tipo de corriente del motor
- Datos de la placa de características de la máquina

14. Eliminación y reciclaje

Notas sobre el embalaje



Los materiales de embalaje son reciclables. Deseche los embalajes de forma respetuosa con el medio ambiente.

Notas sobre la Ley alemana de aparatos eléctricos y electrónicos (ElektroG)



¡Los residuos de equipos eléctricos y electrónicos no forman parte de la basura doméstica, sino que deben recogerse o eliminarse por separado!

- ¡Antes de la entrega, deben retirarse, libres de daños, las baterías usadas o las baterías recargables que no vengán instaladas de manera permanente en el aparato usado! Su eliminación está regulada por la ley alemana de baterías.
- Los propietarios o usuarios de aparatos eléctricos y electrónicos están legalmente obligados a devolverlas después de su uso.
- ¡El usuario final es responsable de eliminar sus datos personales en el aparato usado que se va a desechar!
- El símbolo del contenedor con ruedas tachado significa que los equipos eléctricos y electrónicos no deben desecharse junto con la basura doméstica.
- Los residuos de equipos eléctricos y electrónicos se pueden entregar de forma gratuita en los siguientes lugares:
 - Puntos públicos de eliminación o recogida (p. ej., obras públicas municipales)
 - Puntos de venta de dispositivos electrónicos (físicos y online), siempre que los comerciantes estén obligados a retirarlos u ofrecerlos voluntariamente.

- Puede entregar hasta tres aparatos eléctricos usados por tipo de aparato, con una longitud máxima de canto de 25 centímetros, de forma gratuita sin necesidad de adquirir previamente un aparato nuevo del fabricante o llevarlos a otro punto de recogida autorizado en su zona.
 - En el correspondiente servicio de atención al cliente podrá encontrar condiciones de devolución adicionales de los fabricantes y distribuidores.
- Si el fabricante entrega un aparato eléctrico nuevo a un domicilio privado, el fabricante puede solicitar que el aparato eléctrico usado sea recogido de forma gratuita a petición del usuario final. Para ello, póngase en contacto con el servicio de atención al cliente del fabricante.
 - Estas declaraciones solo se aplican a los aparatos instalados y vendidos en los países de la Unión Europea y sujetos a la Directiva Europea 2012/19/UE. En países fuera de la Unión Europea, se pueden aplicar diferentes regulaciones a la eliminación de residuos de equipos eléctricos y electrónicos.

15. Solución de averías

Avería	Causa posible	Solución
El motor no funciona	Motor, cable o clavija defectuosos, se quemaron los fusibles	Acudir a un experto para que supervise la máquina. No reparar nunca el motor uno mismo. ¡Peligro! Comprobar los fusibles, sustituir en caso necesario
El motor arranca lentamente y no alcanza la velocidad de funcionamiento.	Tensión demasiado baja, bobinas dañadas, condensador quemado	Encargarle a la central eléctrica que supervise la tensión. Acudir a un experto para que supervise el motor. Acudir a un experto para que supervise el condensador
El motor hace demasiado ruido	Bobinas dañadas, motor defectuoso	Acudir a un experto para que supervise el motor
El motor no alcanza la capacidad total.	Circuitos del sistema eléctrico sobrecargados (lámparas, otros motores, etc.)	No utilice otros aparatos o motores con el mismo circuito eléctrico
El motor se sobrecalienta con facilidad.	Sobrecarga del motor, insuficiente refrigeración del motor	Evitar la sobrecarga del motor, retirar el polvo del motor para garantizar una refrigeración óptima del motor.

Explicação dos símbolos no aparelho

A utilização de símbolos neste manual serve para chamar a sua atenção para potenciais riscos. Os símbolos de segurança e explicações associadas devem ser bem compreendidos. Os avisos em si não eliminam quaisquer riscos e não substituem medidas corretas para a prevenção de acidentes.

	<p>Leia e siga o manual de instruções e as indicações de segurança antes da colocação em funcionamento!</p>
	<p>Usar proteção auditiva.</p>
	<p>Use uma proteção respiratória em caso de formação de pó</p>
	<p>Utilize óculos de proteção.</p>
	<p>Use luvas de proteção.</p>
	<p>Classe de proteção II (isolamento duplo)</p>
<p>⚠ ATENÇÃO!</p>	<p>Nestas instruções de operação, assinalámos as secções que dizem respeito à sua segurança com este símbolo</p>
	<p>O produto cumpre as diretivas europeias em vigor.</p>
	<p>O produto está em conformidade com as diretrizes sérvias aplicáveis.</p>

Conteúdo:	Página:
1. Introdução.....	86
2. Descrição do aparelho (fig. A, B)	86
3. Âmbito de fornecimento.....	86
4. Utilização correta.....	87
5. Indicações de segurança	87
6. Dados técnicos	91
7. Antes da colocação em funcionamento	91
8. Montagem	92
9. Colocação em funcionamento.....	92
10. Transporte.....	93
11. Manutenção e limpeza	93
12. Armazenamento	94
13. Ligação elétrica	94
14. Eliminação e reciclagem.....	95
15. Resolução de problemas.....	96
16. Declaração de conformidade	318

1. Introdução

Fabricante:

Scheppach GmbH
Günzburger Straße 69
D-89335 Ichenhausen

Estimado cliente,

Desejamos-lhe muita satisfação e sucesso ao trabalhar com o seu novo aparelho.

Nota:

De acordo com a legislação vigente relativa à responsabilidade pelos produtos, o fabricante deste aparelho não é responsável por danos que ocorram nele ou através dele nas seguintes situações:

- manuseio incorreto,
- não cumprimento do manual de instruções,
- reparações efetuadas por técnicos terceiros não autorizados,
- montagem e substituição de peças sobresselentes que não sejam de origem,
- utilização incorreta,
- Falhas da instalação elétrica em caso de incumprimento dos regulamentos elétricos e disposições VDE 0100, DIN 57113 / VDE0113.

Tenha em atenção:

Antes da montagem e da colocação em funcionamento, leia a totalidade do texto do manual de instruções. Este manual de instruções deverá facilitar-lhe a familiarização com o aparelho e com as possibilidades de utilização corretas.

O manual de instruções contém indicações importantes de como trabalhar com o aparelho de modo seguro, correto e económico e de como evitar perigos, poupar em custos de reparação, reduzir períodos de paragem e aumentar a fiabilidade e vida útil do aparelho.

Para além dos regulamentos de segurança deste manual de instruções, deverá cumprir sempre as diretivas respeitantes à operação do aparelho vigentes no seu país.

Guarde o manual de instruções num invólucro de plástico, protegido da sujidade e da umidade, junto ao aparelho. O manual deve ser lido e seguido por todo e qualquer pessoal operador antes do início dos trabalhos.

Só devem trabalhar no aparelho pessoas que tenham sido instruídas acerca da utilização do aparelho e dos perigos associados. Deve ser respeitada a idade mínima exigida.

Para além das indicações de segurança incluídas neste manual de instruções e dos regulamentos especiais do seu país, devem ser cumpridas as regras técnicas geralmente reconhecidas para a operação de máquinas idênticas.

Não assumimos qualquer responsabilidade por acidentes ou danos que advenham do não cumprimento deste manual de instruções e das indicações de segurança.

2. Descrição do aparelho (fig. A, B)

1. Pega dianteira
2. Boca de aspiração
3. Tampa de fecho
4. Roda de ajuste para a pré-seleção da velocidade
5. Pega traseira
6. Interruptor para ligar/desligar
7. Bloqueio de ligação
8. Rolo de escova
9. Cobertura
10. Parafuso de fixação
11. Bloqueio de veios
12. Parafuso de sextavado interno
13. Chave Allen
14. Parafuso Phillips
15. Chaveta
16. Arruela
17. Arruela de pressão
18. Parafuso de aperto
19. anilha

3. Âmbito de fornecimento

- 1 lixadeira de renovação universal
- 1 pega dianteira
- 1 rolo de escova de arame de latão (pré-montada)
- 2 parafusos de sextavado interno
- 1 x chave Allen
- 4 parafusos Phillips
- 2 chavetas
- 1 arruela
- 1 arruela de pressão
- 1 parafuso de aperto
- 1x anilha
- 1 manual de operação
- 1x Escova de lixar (art. n.º 5903821917 + 5903819904)
- 1x Escova de nylon (art. n.º 5903821917 + 5903819904)

4. Utilização correta

Com os acessórios adequados à aplicação correspondente, a máquina permite tratar superfícies de metal, plástico e madeira, ou seja, retificar, rebarbar, alisar, estruturar, matificar, acetinar e polir as mesmas. A aplicação estende-se desde a lixagem grosseira e lixagem fina ao polimento de alto brilho.

A máquina só deve ser utilizada para o seu propósito especificado. Qualquer outra utilização é considerada incorreta. Os danos ou ferimentos daí resultantes serão da responsabilidade da entidade operadora/operador e não do fabricante.

Tenha em atenção que os nossos aparelhos não foram desenvolvidos para utilização em ambientes comerciais, artesanais ou industriais. Não assumimos qualquer garantia, se o aparelho for utilizado em ambientes comerciais, artesanais, industriais ou equivalentes.

5. Indicações de segurança

Indicações de segurança gerais para ferramentas elétricas

⚠ AVISO: leia todas as indicações de segurança, instruções, ilustrações e dados técnicos que vêm com esta ferramenta elétrica. O incumprimento das instruções que se seguem poderá causar choques elétricos, incêndio e/ou ferimentos graves.

Guarde todas as indicações de segurança e instruções para uso futuro.

O termo “ferramenta elétrica” utilizado nas indicações de segurança refere-se a ferramentas elétricas alimentadas pela rede elétrica (com cabo de alimentação) ou a ferramentas elétricas alimentadas por bateria (sem cabo de alimentação).

1. Segurança no posto de trabalho

- a) **Mantenha a sua área de trabalho limpa e bem iluminada.** Desordem ou áreas de trabalho não iluminadas podem provocar acidentes.
- b) **Não trabalhe com a ferramenta elétrica num ambiente potencialmente explosivo, no qual estejam presentes líquidos inflamáveis, gases ou poeiras.** As ferramentas elétricas geram faíscas, que podem inflamar a poeira ou os vapores.
- c) **Mantenha as crianças e outras pessoas afastadas enquanto usa a ferramenta elétrica.** Em caso de distração, pode perder o controlo da ferramenta elétrica.

2. Segurança elétrica

- a) **A ficha de ligação da ferramenta elétrica tem de caber na tomada. A ficha não deve ser modificada de forma alguma. Não utilize qualquer ficha de adaptador em conjunto com ferramentas elétricas com ligação à terra.** As fichas inalteradas e as tomadas adequadas diminuem o risco de um choque elétrico.
- b) **Evite o contacto do corpo com superfícies ligadas à terra, como tubos, aquecedores, fogões e frigoríficos.** Existe um risco elevado de choque elétrico se o seu corpo estiver ligado à terra.
- c) **Mantenha as ferramentas elétricas afastadas de chuva e humidade.** A penetração de água na ferramenta elétrica aumenta o risco de um choque elétrico.
- d) **Não use o cabo de ligação para transportar ou suspender a ferramenta elétrica ou para desligar a ficha da tomada. Mantenha o cabo de ligação afastado de calor, óleo, bordas afiadas ou peças móveis.** Cabos de ligação danificados ou enrolados aumentam o risco de um choque elétrico.
- e) **Ao trabalhar com uma ferramenta elétrica ao ar livre, use apenas linhas de prolongamento que também sejam adequados para utilização no exterior.** A utilização de uma linha de prolongamento adequada para a área exterior diminui o risco de um choque elétrico.
- f) **Se for inevitável a operação da ferramenta elétrica num ambiente húmido, use um disjuntor diferencial.** A utilização de um disjuntor diferencial diminui o risco de um choque elétrico.

3. Segurança das pessoas

- a) **Mantenha-se atento, concentre-se no que está a fazer e proceda com sensatez ao trabalho com uma ferramenta elétrica. Não utilize qualquer ferramenta elétrica se estiver com sono ou sob a influência de álcool, drogas ou medicamentos.** Um instante de descuido durante a utilização da ferramenta elétrica pode provocar ferimentos graves.
- b) **Utilize sempre equipamentos de proteção pessoal e óculos de proteção.** A utilização de equipamentos de proteção pessoal, como máscara antipoeira, sapatos de segurança antiderrapantes, capacete de proteção ou proteção auditiva, dependendo do tipo e uso da ferramenta elétrica, reduz o risco de ferimentos.



- c) **Evite uma colocação em funcionamento involuntária. Assegure-se de que a ferramenta elétrica está desligada antes de a ligar à fonte de alimentação e/ou à bateria, receber corrente ou transportá-la.** Se tiver o dedo no interruptor quando estiver a transportar a ferramenta elétrica ou se conectar a ferramenta elétrica à fonte de alimentação, isso pode causar um acidente.
 - d) **Remova as ferramentas de ajuste ou as chaves de caixa antes de ligar a ferramenta elétrica.** Uma ferramenta ou chave que se encontre numa peça rotativa da ferramenta elétrica pode causar ferimentos.
 - e) **Evite uma posição do corpo anormal. Certifique-se de que se coloca numa posição segura e que mantém o equilíbrio em todos os momentos.** Assim, controla melhor a ferramenta elétrica em situações inesperadas.
 - f) **Use vestuário de trabalho adequado. Não use roupas largas ou joalheria. Mantenha o cabelo e a roupa afastados de peças móveis.** Roupa larga, joalheria ou cabelos longos podem ser capturados por peças móveis.
 - g) **Se puderem ser montados equipamentos de aspiração e recolha de pó, certifique-se de que estes estão ligados e são usados corretamente.** A utilização de uma aspiração de pó pode reduzir riscos devido a pó.
 - h) **Não se sinta seguro e nunca transgrida as regras de segurança para ferramentas elétricas, mesmo se estiver familiarizado com a ferramenta elétrica após uso frequente.** A atuação descuidada pode provocar lesões graves, dentro em frações de segundos.
- 4. Utilização e manuseio da ferramenta elétrica**
- a) **Não sobrecarregue a ferramenta elétrica. Utilize a ferramenta elétrica adequada para o seu trabalho.** Com a ferramenta elétrica correta, trabalha melhor e de forma mais segura na gama de desempenho especificada.
 - b) **Não utilize qualquer ferramenta elétrica cujo interruptor esteja defeituoso.** Uma ferramenta elétrica que já não possa ser ligada ou desligada é perigosa e tem de ser reparada.
 - c) **Desconete a ficha da tomada e/ou remova a bateria antes de efetuar quaisquer ajustes no aparelho, trocar insertos da ferramenta ou guardar a ferramenta elétrica.** Esta medida de precaução impede o arranque involuntário da ferramenta elétrica.
- d) **Guarde as ferramentas elétricas não utilizadas fora do alcance de crianças. Não permita a utilização desta ferramenta elétrica a pessoas que não estejam familiarizadas com ela ou não tenham lido estas instruções.** As ferramentas elétricas são perigosas se forem utilizadas por pessoas inexperientes.
 - e) **Realize a manutenção das ferramentas elétricas das ferramentas de colocação com cuidado. Verifique se as peças móveis funcionam na perfeição e não ficam presas, se peças estão partidas ou danificadas de forma a prejudicar a função da ferramenta elétrica.** Mande reparar peças danificadas antes da utilização da ferramenta elétrica. Muitos acidentes são causados por ferramentas elétricas com a manutenção mal realizada.
 - f) **Mantenha as suas ferramentas de corte afiadas e limpas.** Ferramentas de corte com arestas de corte afiadas tratadas com cuidado emperram menos e são mais fáceis de usar.
 - g) **Utilize ferramentas elétricas, acessórios, ferramentas de ajuste, etc. de acordo com estas instruções. Tome em consideração as condições de trabalho e a atividade a ser realizada.** A utilização de ferramentas elétricas para aplicações que não sejam as previstas pode conduzir a situações perigosas.
 - h) **Mantenha as pegas e superfícies para segurar secas, limpas e livres de óleo e massa lubrificante.** Em situações imprevistas, pegas e superfícies de pegar escorregadias não permitem uma operação e controlo seguro da ferramenta elétrica.
- 5. Assistência**
- a.) **A ferramenta elétrica só deve ser reparada por pessoal especializado, usando somente peças sobresselentes de origem.** Assim assegura-se que a segurança da ferramenta elétrica é mantida.
- Indicações de segurança para todas as aplicações**
Indicações de segurança comuns para a retificação, trabalhos com escovas de arame, polimento:
- a) **Esta ferramenta elétrica deve ser utilizada como uma lixadeira, escova de arame, polidor. Leia todas as indicações de segurança, instruções, ilustrações e dados que recebe com o aparelho.** Se não cumprir todas as instruções abaixo, podem ocorrer choques elétricos, incêndios e/ou ferimentos graves.

- b) **Esta ferramenta elétrica não é adequada para cortes de furos e cortes abrasivos.** As utilizações não previstas para a ferramenta elétrica podem causar perigos e ferimentos.
- c) **Não utilize uma ferramenta de colocação que não tenha sido especificamente destinada e recomendada pelo fabricante para esta ferramenta elétrica.** Poder anexar os acessórios à sua ferramenta elétrica não garante uma utilização segura.
- d) **A velocidade permitida da ferramenta de colocação deve ser, pelo menos, tão elevada como a velocidade máxima especificada na ferramenta elétrica.** Uma ferramenta de colocação que gire mais rápido do que o permitido poderá partir-se e ser projetada.
- e) **O diâmetro exterior e a espessura da ferramenta de colocação têm de corresponder às dimensões da sua ferramenta elétrica.** As ferramentas de inserção mal medidas não podem ser adequadamente protegidas ou controladas.
- f) **As ferramentas de colocação com inserção roscada devem ajustar-se exatamente ao fuso de retificação.** No caso de ferramentas de colocação que sejam montadas através de flange, o diâmetro do furo da ferramenta de colocação deve caber no diâmetro de encaixe do flange. As ferramentas de colocação que não encaixem perfeitamente na ferramenta elétrica giram de forma desigual, vibram muito e podem causar a perda do controlo.
- g) **Não use ferramentas de colocação danificadas. Antes de cada utilização, controle as ferramentas de inserção, como discos abrasivos, quanto a lascamentos e fissuras, os pratos abrasivos quanto a fissuras, desgaste ou deterioração excessiva, as escovas de arame quanto a arames soltos ou partidos. Se a ferramenta elétrica ou a ferramenta de inserção cair, verifique se está danificada ou use uma ferramenta de inserção não danificada. Quando tiver verificado e implementado a ferramenta de inserção, mantenha-se a sie às pessoas próximas fora do plano da ferramenta de inserção rotativa e deixe-a funcionar a à rotação máxima durante um minuto.** As ferramentas de colocação danificadas geralmente partem durante este período de teste.
- h) **Use equipamento de proteção individual. Dependendo da aplicação, utilize proteção facial completa, proteção para os olhos ou óculos de proteção. Se apropriado, use uma máscara antipoeira, proteção auditiva, luvas de proteção ou um avental especial, para se resguardar de pequenas partículas de abrasivos e materiais.** Os olhos devem estar protegidos de corpos estranhos projetados, gerados por várias aplicações. As máscaras de proteção antipoeira ou máscaras respiratórias devem filtrar a poeira gerada pela aplicação. Se estiver exposto a um elevado grau de ruído por um longo período de tempo, poderá sofrer uma perda auditiva.
- i) **Mantenha as outras pessoas a uma distância segura da sua área de trabalho. Qualquer pessoa que entre na área de trabalho deve usar equipamento de proteção pessoal.** Fragmentos da peça de trabalho ou ferramentas de inserção partidas podem ser projetados e causar ferimentos, mesmo fora da área de trabalho direta.
- j) **Ao executar trabalhos nos quais a ferramenta de colocação possa tocar em cabos elétricos escondidos ou no próprio cabo de rede, segure a ferramenta elétrica apenas nas superfícies para segurar isoladas.** O contacto com um cabo condutor de tensão pode colocar igualmente as peças metálicas do aparelho sob tensão e causar um choque elétrico.
- k) **Mantenha o cabo de rede afastado das ferramentas de colocação rotativas.** Se perder o controlo do aparelho, o cabo de rede pode ser cortado ou colhido e a sua mão ou braço pode embater na ferramenta de inserção rotativa.
- l) **Nunca pouse a ferramenta elétrica antes de a ferramenta de colocação estar completamente imobilizada.** A ferramenta de inserção rotativa pode entrar em contacto com a área de trabalho, o que pode fazer com que perca o controlo da ferramenta elétrica.
- m) **Não permita que a ferramenta elétrica trabalhe durante o transporte.** A sua roupa pode ser colhida por contacto acidental com a ferramenta de inserção rotativa e a ferramenta pode rodar no seu corpo.
- n) **Limpe regularmente as ranhuras de ventilação da sua ferramenta elétrica.** O ventilador do motor puxa a poeira para dentro da caixa e uma forte acumulação de pó metálico pode causar perigos elétricos.

- o) **Não utilize a ferramenta elétrica na proximidade de materiais inflamáveis.** As faíscas podem inflamar esses materiais.
- p) **Não utilize ferramentas de colocação que requeiram agente de refrigeração.** A utilização de água ou outros agentes de refrigeração poderá causar choques elétricos.

Outras indicações de segurança para todas as aplicações

Ricochete e respetivas indicações de segurança

O ricochete é a reação súbita devido a uma ferramenta de colocação em rotação bloqueada ou encravada, como um disco abrasivo, disco de lixar, escova de arame, etc. O engate ou bloqueio resultam numa paragem abrupta da ferramenta de colocação em rotação. Dessa maneira, uma ferramenta elétrica descontrolada é acelerada na direção de rotação contrária à da ferramenta de colocação no ponto de bloqueio.

Se, por exemplo, um disco abrasivo estiver engatado ou bloqueado na peça de trabalho, a borda do disco abrasivo que entra na peça de trabalho pode travar e assim quebrar o disco abrasivo ou causar um ricochete. Os disco abrasivo move-se, em seguida, na direção de ou para longe do operador, dependendo da direção de rotação do disco no ponto de bloqueio. Assim, os discos abrasivos podem também quebrar.

Um ricochete é o resultado de uma utilização incorreta da ferramenta e/ou de condições de trabalho incorretas. Ele pode ser evitado mediante precauções adequadas, conforme descrito abaixo.

- a) **Mantenha a ferramenta elétrica segura com firmeza e coloque o seu corpo e os seus braços numa posição em que possa absorver as forças de ricochete. Utilize sempre o manipulador adicional, se disponível, para ter o maior controlo possível sobre as forças de ricochete ou momentos de reação durante a inicialização.** O operador pode evitar o ricochete e as forças de reação, mediante precauções adequadas.
- b) **Nunca coloque a sua mão perto de ferramentas de colocação em rotação.** A ferramenta de inserção pode mover-se na sua mão em caso de um ricochete.

- c) **Evite que o seu corpo entre na área na qual a ferramenta elétrica se move em caso de um ricochete.** O ricochete conduz a ferramenta elétrica na direção oposta ao movimento do disco abrasivo no ponto de bloqueio.
- d) **Trabalhe de forma particularmente cuidadosa na área de cantos, arestas afiadas, etc. Impedea que ferramentas de colocação façam ricochete ou se encravem na peça.** A ferramenta de colocação rotativa tende a encravar em cantos, arestas afiadas ou quando faz ricochete. Isso causa uma perda de controlo ou ricochete.
- e) **Não utilize uma lâmina de serra de corrente para cortar madeira, um disco de corte de diamante segmentado com uma distância entre segmentos superior a 10 mm nem uma lâmina de serra dentada.** Tais ferramentas de colocação provocam muitas vezes um ricochete ou a perda de controlo.

Indicações de segurança especiais para o polimento:

- a) **Não permita peças soltas da boina de polir, especialmente fios de fixação. Insira ou encurte os fios de fixação.** Fios de fixação soltos que girem em conjunto com a ferramenta poderão ou ficar presos nos dedos ou na peça.

Indicações de segurança especiais para trabalhos com escovas de arame:

- a) **Tenha em mente que a escova de arame também perde pedaços de arame durante a utilização habitual. Não sobrecarregue os arames com uma pressão de contacto demasiado alta.** Os pedaços de arame projetados podem penetrar facilmente em peças de vestuário finas e/ou na pele.
- b) **Se for recomendada uma tampa de proteção, impeda que a mesma e a escova de arame possam entrar em contacto.** Escovas tipo prato ou tipo taça poderão aumentar o seu diâmetro devido à pressão de contacto e às forças centrífugas.

Riscos residuais

A ferramenta elétrica foi produzida de acordo com o estado da técnica e com as regras de segurança reconhecidas. No entanto, poderão surgir riscos residuais durante os trabalhos.

- Risco para a saúde advindo da eletricidade em caso de utilização incorreta de cabos elétricos.

- Para além disso, poderão existir riscos residuais não evidentes, apesar de terem sido tomadas todas as medidas relevantes.
- Os riscos residuais podem ser minimizados, se forem seguidas as “Notas importantes”, a “Utilização correta” e as instruções de operação na sua generalidade.
- Evite colocações em funcionamento acidentais da máquina: ao inserir a ficha na tomada, nunca prima o botão Iniciar.
- Mantenha as suas mãos longe da área de trabalho, se a máquina estiver em funcionamento.
- Antes de efetuar trabalhos de configuração ou de manutenção, solte o botão Iniciar e remova a ficha da tomada.

⚠ AVISO

Esta ferramenta elétrica cria um campo eletromagnético durante o funcionamento. Esse campo poderá, sob determinadas circunstâncias, afetar implantes médicos ativos e passivos. Para reduzir o risco de ferimentos graves ou mortais, recomendamos às pessoas com implantes médicos que consultem o seu médico e o fabricante do seu implante antes de operarem a ferramenta elétrica.

6. Dados técnicos

Tensão nominal	220 - 240 V~ / 50/60 Hz
Potência de entrada	1300 W
Classe de proteção	II
Velocidade em vazio n_o	900-3200 min ⁻¹
Ø ferramenta de colocação	Ø 120 x 100 mm
Ligação de aspiração	Ø 35 mm
Peso	4,6 kg
Dimensões C x L x A	480 x 220 x 205 mm

Reservados os direitos a alterações técnicas!

Informações acerca do ruído/vibração

⚠ AVISO!

O trabalho sem proteção dos ouvidos ou vestuário de proteção poderá causar prejuízos para a saúde.

- Use uma proteção dos ouvidos e vestuário de proteção adequado durante os trabalhos.

Medido em conformidade com EN 62841-2-3 e EN 62841-1. O ruído no posto de trabalho pode ultrapassar 85 dB, sendo necessárias nesse caso medidas de proteção para o utilizador (utilização de proteção dos ouvidos adequada).

Nível de potência acústica L_{WA}	109 dB
Nível de pressão sonora L_{pA}	98 dB
Incerteza $K_{wA/pA}$	3 dB

Os valores acima indicados são valores de emissão de ruído e não devem assim representar valores no posto de trabalho simultâneos. A correlação entre níveis de ruído e níveis de emissão não conduz a uma dedução fiável acerca de serem ou não necessárias medidas de precaução adicionais.

Fatores que podem influenciar o nível de emissão presente no local de trabalho incluem a especificação do recinto de trabalho e do ambiente, a duração das exposições, outras fontes de ruído, entre outros.

Ao considerar os valores permitidos no posto de trabalho, tenha igualmente em conta possíveis desvios nos regulamentos nacionais. No entanto, as informações acima mencionadas permitem ao utilizador uma melhor avaliação do perigo e do risco.

Valor da emissão de vibrações a_h (soma vetorial de três direções) e incerteza K determinados em conformidade com a norma EN 62841-2-3 e EN 62841-1:

Valor de emissão de vibrações (3 eixos)

Vibração tipicamente ponderada $a_h = 7,85 \text{ m/s}^2$,
 Erro de oscilação K = 1,5 m/s^2

7. Antes da colocação em funcionamento

- Abra a embalagem e retire cuidadosamente o aparelho.
- Remova o material de embalagem, assim como as fixações de embalagem/transporte (se presentes).
- Verifique se o âmbito de fornecimento está completo.
- Inspeção o aparelho e os acessórios quanto a danos de transporte.
- Guarde a embalagem até ao fim do período de garantia, se possível.

⚠ ATENÇÃO

O aparelho e o material de embalagem não são brinquedos! Crianças não deverão brincar com sacos de plástico, películas e peças pequenas! Risco de ingestão e asfixia!

- O rolo de escova deve poder rodar livremente.
- Antes de acionar o interruptor para ligar/desligar, assegure-se de que o rolo de escova está montado corretamente e que as peças móveis se movem sem problemas.
- Antes de ligar a máquina, verificar se os dados da placa de características correspondem aos dados efetivos da rede.

Ligação à rede elétrica

Controle se o sistema de rede, ao qual liga a máquina, está ligado à terra de acordo com as normas em vigor e a tomada se encontra em bom estado

8. Montagem

⚠ AVISO! Choque elétrico

Antes de qualquer trabalho na máquina, remova sempre a ficha de rede da tomada!

Montagem da cobertura e da pega dianteira (fig. B+C)

1. Alinhe os furos da cobertura (9) com os orifícios no aparelho e aparafuse-a com os parafusos Phillips (14). Para isso, utilize a chave Allen (13).
2. Coloque a pega dianteira (1) sobre os pontos de aparafusamento no aparelho e fixe-a com a anilha (19) e os parafuso de sextavado interno (12). Para isso, utilize a chave Allen (13).

Montar/trocar o rolo de escova (fig. A+C)

1. Desaperte o parafuso de fixação (10) e dobre a tampa (A) para o lado.
2. Coloque o rolo de escova (8) no veio do motor (B). Se o rolo de escova (8) tiver ranhuras para chavetas, certifique-se de que as chavetas (15) se encontram nas ranhuras do veio do motor (B) e que a arruela (16) está montada.
3. Fixe o rolo de escova (8) acionando o bloqueio do veio (11) e apertando o parafuso de aperto (18) com a arruela (17).
4. Feche a tampa (A) e fixe-a com o parafuso de fixação (10).
5. A desmontagem ocorre na sequência inversa.

9. Colocação em funcionamento

⚠ Atenção!

Monte impreterivelmente o aparelho por completo antes da colocação em funcionamento!

Seleção do rolo de escova

Consoante o propósito e o material a ser processado, estão disponíveis rolos de escova diferentes (não necessariamente incluídos no âmbito de fornecimento):

Escova de algodão (art. n.º 7903800712)

Tipo de operação: polimento

Apropriada para: mármore, metais pintados e não pintados

Escova de fibras sintéticas (art. n.º 7903800713)

Tipo de operação: preparação e polimento de superfícies

Apropriada para: superfícies metálicas planas e niveladas

Escova de fibras de plástico (art. n.º 7903800714)

Tipo de operação: Limpar

Apropriada para: superfícies de madeira, pedra ou metal planas e irregulares, bem como ladrilhos e juntas

Escova de nylon (art. n.º 7903800715)

Tipo de operação: Limpar

Apropriada para: superfícies de madeira, pedra ou metal planas e irregulares, bem como para desengordurar e esfregar

Escova de lixar (art. n.º 7903800716)

Tipo de operação: Retificação

Apropriada para: superfícies de madeira planas e irregulares

Escova de lamelas (art. n.º 7903800717)

Tipo de operação: Retificação

Apropriada para: superfícies de madeira planas

Escova de latão (art. n.º 7903800718)

Tipo de operação: retificar, reavivar, decapar

Apropriada para: madeira, pedra, metal

Escova de arame (art. n.º 7903800719)

Tipo de operação: retificar, decapar

Apropriada para: madeira, pedra, metal

Escova de carboneto de silício (art. n.º 7903800720)

Tipo de operação: retificar, decapar

Apropriada para: superfícies metálicas enferrujadas

Escova de arame circular (art. n.º 7903800721)

Tipo de operação: retificar, decapar

Apropriada para: retificar e decapar intensivamente superfícies de pedra e metálicas planas

Utilize apenas rolos de escova recomendados pelo fabricante.

Pode adquirir rolos de escova junto do seu revendedor.

Troque ou monte o rolo de escova tal como descrito no capítulo Manutenção e limpeza.

Ligar/Desligar (Fig. A)

⚠ **ATENÇÃO!** Conduza o aparelho sempre com ambas as mãos.

⚠ **ATENÇÃO!** Ligue primeiro o aparelho e espere até que o rolo de escova (8) atinja a velocidade máxima antes de iniciar o processamento da peça.

1. Segure sempre o aparelho com ambas as mãos na pega dianteira (1) e na pega traseira (5).
2. Ligar: empurre o bloqueio de ligação (7) para a frente e acione o interruptor para ligar/desligar (6).
3. Desligar: solte o interruptor para ligar/desligar (6) e espere até que o rolo de escova (8) se imobilize antes de pousar o aparelho.

Configuração da velocidade (fig. A)

1. Utilize uma velocidade adequada à aplicação para evitar danos no material.
2. Selecione a velocidade desejada com a roda de ajuste para a pré-seleção da velocidade (4).
3. A velocidade necessária depende da matéria-prima e das condições de trabalho e pode ser determinada com uma experiência prática.

Ligação a uma aspiração de pó externa (fig. A)

⚠ **ATENÇÃO!** Em caso de trabalhos geradores de faíscas, não deve ligar qualquer aspiração de pó.

A aspiração de pó deve ser apropriada para o material a processar.

Para aspirar pós particularmente nocivos para a saúde ou cancerígenos, utilize um dispositivo de aspiração especial.

1. Remova a tampa de fecho (3) da boca de aspiração (2).
2. Ligue uma aspiração de pó adequada à boca de aspiração (2).

Recomendações gerais de trabalho

- O resultado do trabalho e o fator de qualidade da superfície dependem significativamente da seleção do rolo de escova, assim como da velocidade pré-selecionada.
- Trabalhe o mais possível com uma pressão de contacto reduzida, para aumentar a vida útil do rolo de escova. Um aumento excessivo da pressão de contacto não leva a uma maior taxa de remoção ou desempenho de limpeza, mas sim a um maior desgaste do aparelho e do rolo de escova.
- Trabalhe com um avanço moderado e efetue o processo de trabalho de modo paralelo e sobreposto aos caminhos de retificação.
- Utilize apenas acessórios originais do fabricante.
- Apenas rolos de escova em bom estado garantem bons resultados de trabalho e poupam o aparelho.
- Certifique-se de que a peça está sempre apertada ou fixada, para impedir uma projeção.

10. Transporte

Antes de qualquer transporte, desligue a ferramenta elétrica e separe-a da alimentação elétrica.

Para o transporte, levante a ferramenta elétrica pelas escoras centrais.

Proteja a ferramenta elétrica contra embates, choques e fortes vibrações, por ex. ao transportar em veículos. Fixe a ferramenta elétrica contra tombo e escorregamento.

11. Manutenção e limpeza

⚠ AVISO!

Antes de qualquer configuração, tarefa de conservação ou de reparação, deverá retirar-se a ficha de rede da tomada!

Medidas gerais de manutenção

- Para assegurar a circulação de ar, mantenha as aberturas de ar de arrefecimento na carcaça sempre desobstruídas e limpas.

- Limpe o aparelho com um pano limpo ou sobre-o com ar comprimido sob baixa pressão.
- Recomendamos a limpeza do aparelho imediatamente após cada utilização.
- Limpe o aparelho regularmente com um pano húmido e sabão suave. Não utilize produtos de limpeza ou solventes; estes poderão ser agressivos para com as peças de plástico do aparelho. Certifique-se de que não penetra água no interior do aparelho.
- No interior do aparelho não se encontram quaisquer peças que possam ser reparadas pelo utilizador. Nunca tente reparar o aparelho por conta própria. Entre sempre em contacto com um técnico qualificado.

Substituir o cabo de ligação

Se o cabo de ligação à corrente da serra de rebarba estiver danificado, este deve ser substituído pelo fabricante ou pelo seu serviço de assistência ao cliente ou por uma pessoa igualmente qualificada, de modo a evitar perigos.

Informações de assistência

Deve-se ter em conta que as seguintes peças deste produto estão sujeitas a um desgaste consoante a utilização ou natural ou que as seguintes peças são necessárias como consumíveis.

Peças de desgaste*: escovas de carvão, rolo de escova

* Nem sempre incluído no âmbito de fornecimento!

Entre em contacto com o nosso centro de assistência para obter peças sobresselentes e acessórios. Para isso, utilize o código QR na capa.

12. Armazenamento

Armazene o aparelho e os seus acessórios num local escuro, seco, ao abrigo de temperaturas negativas e fora do alcance das crianças. A temperatura ideal de armazenagem situa-se entre 5 a 30 °C.

Guarde a ferramenta elétrica apenas na embalagem original.

Tape a ferramenta elétrica para proteção contra pó ou humidade.

Guarde o manual de instruções junto à ferramenta elétrica.

13. Ligação elétrica

O motor elétrico instalado está ligado pronto a ser utilizado. A ligação corresponde às normas VDE e DIN relevantes. A ligação à rede por parte do cliente, assim como o cabo de prolongamento utilizado, deverão corresponder a essas normas.

Notas importantes

O motor desliga-se automaticamente em caso de sobrecarga. Após um período de arrefecimento (divergente no tempo), o motor volta a poder ser ligado.

Cabo de ligação elétrica com defeito

Ocorrem muitas vezes danos de isolamento em cabos de ligação elétrica.

As causas para tal poderão ser:

- Pontos de pressão se os cabos forem conduzidos através de janelas ou portas.
- Pontos de dobragem devido a uma fixação ou condução incorreta do cabo de ligação.
- Pontos de corte devido a passagem de veículo por cima do cabo de ligação.
- Danos de isolamento devido a puxar com força da tomada.
- Fissuras devido à idade do isolamento.

Tais cabos de ligação elétrica danificados não devem ser utilizados e representam perigo de vida devido aos danos no isolamento.

Inspeccione regularmente os cabos de ligação elétrica quanto a danos. Durante a inspeção, certifique-se de que o cabo não está ligado à rede elétrica.

Os cabos de ligação elétrica devem corresponder às normas VDE e DIN relevantes. Utilize apenas cabos de ligação com a marcação H05VV-F.

É obrigatória uma impressão da designação do tipo no cabo de ligação.

Motor de corrente alternada

- A tensão de rede deve ser de 230 V~.
- Os cabos de prolongamento de até 25 m de comprimento devem ter uma secção transversal de 1,5 mm quadrados.

As ligações e reparações do equipamento elétrico só devem ser executadas por um eletrotécnico.

Tipo de ligação Y

Se o cabo de ligação à corrente deste aparelho estiver danificado, este deve ser substituído pelo fabricante ou pelo seu serviço de assistência ao cliente ou por uma pessoa igualmente qualificada, de modo a evitar perigos.

Em caso de dúvidas, indique os seguintes dados:

- Tipo de corrente do motor
- Dados da placa de características da máquina

14. Eliminação e reciclagem

Notas relativas à embalagem



Os materiais de embalagem são recicláveis. Elimine as embalagens de modo ecológico.

Notas relativas à legislação alemã sobre aparelhos elétricos e eletrónicos (ElektroG)



Os aparelhos elétricos e eletrónicos usados não pertencem no lixo doméstico, devendo ser alvo de uma recolha ou eliminação separadas!

- As baterias e pilhas usadas que não estejam montadas de modo fixo no aparelho usado devem ser retiradas sem as destruir antes da entrega do aparelho! A sua eliminação é regulada pela legislação relativa a baterias.
- Os proprietários ou utilizadores de aparelhos elétricos e eletrónicos são legalmente obrigados a devolver os mesmos após a sua utilização.
- O utilizador final tem a responsabilidade pela eliminação dos seus dados pessoais no aparelho usado a ser eliminado!
- O símbolo do caixote do lixo riscado significa que aparelhos usados elétricos ou eletrónicos não devem ser eliminados no lixo doméstico.
- Os aparelhos usados elétricos e eletrónicos podem ser entregues sem custos nos seguintes pontos:
 - Centros de recolha ou de eliminação públicos (p. ex. depósitos municipais)
 - Pontos de venda de aparelhos elétricos (lojas físicas e online), desde que o revendedor esteja obrigado a aceitar a devolução ou a aceite de livre vontade.

- Pode entregar sem custos até três aparelhos elétricos usados com um comprimento de até 25 centímetros ao fabricante sem que tenha de comprar um aparelho novo ou a outro centro de recolha autorizado na sua vizinhança.
- Para se informar acerca de condições de devolução adicionais dos fabricantes e distribuidores, queira entrar em contacto com o respetivo serviço de apoio ao cliente.
- Em caso de fornecimento de um aparelho elétrico novo por parte do fabricante a um domicílio, este pode efetuar a recolha sem custos do aparelho elétrico usado a pedido do utilizador final. Para tal, entre em contacto com o serviço de apoio ao cliente do fabricante.
- Estas declarações são apenas válidas para aparelhos que sejam instalados e vendidos nos países da União Europeia e que estejam sujeitos à Diretiva Europeia 2012/19/UE. Em países fora da União Europeia, a eliminação de aparelhos usados elétricos e eletrónicos poderá estar regulada por outra legislação divergente.

15. Resolução de problemas

Falha	Causa possível	Resolução
O motor não funciona	Motor, cabo ou ficha com defeito, fusíveis queimados	Peça a um perito para inspecionar a máquina. Nunca repare o motor por conta própria. Perigo! Inspeccione os fusíveis e substitua se necessário
O motor funciona lentamente e não alcança a velocidade de funcionamento.	Tensão demasiado baixa, enrolamentos danificados, condensador queimado	Peça à companhia elétrica para inspecionar a tensão. Peça a um perito para inspecionar o motor. Peça a um perito para substituir o condensador
O motor emite demasiado ruído	Enrolamentos danificados, motor com defeito	Peça a um perito para inspecionar o motor
O motor não alcança a sua potência total.	Circuitos elétricos na instalação de rede sobrecarregados (lâmpadas, outros motores, etc.)	Não utilize outros aparelhos ou motores no mesmo circuito elétrico
O motor sobreaquece facilmente.	Sobrecarga do motor, arrefecimento insuficiente do motor	Evite a sobrecarga do motor, remova a poeira do motor, para que fique assegurado um arrefecimento ótimo do motor

Vysvětlení symbolů na přístroji

Symbole použité v této příručce vás mají upozornit na možná rizika. Bezpečnostní symboly a vysvětlivky, které je provádějí, musejí být přesně pochopeny. Samotné varování rizika neodstraní a nemohou nahradit správná opatření pro prevenci úrazů.

	<p>Před uvedením do provozu si přečtěte a dodržujte návod k obsluze a bezpečnostní pokyny!</p>
	<p>Používejte ochranu sluchu.</p>
	<p>Bude-li se při práci prášit, noste ochranu dýchacích cest</p>
	<p>Používejte ochranné brýle.</p>
	<p>Používejte ochranné rukavice.</p>
	<p>Třída ochrany II (dvojitá izolace)</p>
<p>⚠ POZOR!</p>	<p>Místa, která se týkají bezpečnosti, jsme v tomto návodu k použití označili touto značkou</p>
	<p>Výrobek odpovídá platným evropským směrnicím.</p>
	<p>Výrobek odpovídá platným srbským směrnicím.</p>

Obsah:	Strana:
1. Úvod.....	99
2. Popis přístroje (obr. A, B).....	99
3. Rozsah dodávky	99
4. Použití v souladu s určením	99
5. Bezpečnostní pokyny	100
6. Technické údaje.....	103
7. Před uvedením do provozu.....	104
8. Montáž	104
9. Uvedení do provozu.....	105
10. Přeprava	106
11. Údržba a čištění.....	106
12. Skladování	106
13. Elektrické připojení	106
14. Likvidace a recyklace	107
15. Odstraňování poruch.....	108
16. Prohlášení o shodě.....	318

1. Úvod

Výrobce:

Schepach GmbH
Günzburger Straße 69
D-89335 Ichenhausen

Vážený zákazník,

přejeme vám mnoho radosti a úspěchu při práci s novým zařízením.

Upozornění:

Výrobce tohoto zařízení neručí podle platného zákona o odpovědnosti za vady výrobku za škody, které vzniknou na tomto zařízení nebo jeho prostřednictvím v případě:

- neodborné manipulace,
- nedodržování návodu k obsluze,
- oprav prostřednictvím třetích osob, neautorizovaných odborníků,
- montáže a výměny neoriginálních náhradních dílů,
- použití, které není v souladu s určením,
- Výpadky elektrického zařízení v případě nedodržení elektrických předpisů a ustanovení VDE 0100, DIN 57113 / VDE0113.

Mějte na paměti:

Před montáží a zprovozněním si přečtěte celý text návodu k obsluze.

Tento návod k obsluze vám má usnadnit seznámení se zařízením a jeho používání v souladu s určením.

Návod k obsluze obsahuje důležité pokyny, jak se zařízením pracovat bezpečně, odborně a ekonomicky, abyste se vyhnuli rizikům, ušetřili náklady za opravy, omezili dobu nečinnosti a zvýšili spolehlivost a životnost zařízení.

Kromě bezpečnostních ustanovení tohoto návodu k obsluze musíte bezpodmínečně dodržovat předpisy své země, které platí pro provoz zařízení.

Uchovávejte návod k obsluze u zařízení v plastovém obalu, který jej bude chránit před znečištěním a vlhkostí. Před započetím práce si jej musí každý pracovník obsluhy přečíst a pečlivě jej dodržovat.

Se zařízením smějí pracovat jen osoby, které jsou poučeny o jeho použití a informovány o nebezpečích, která jsou s ním spojena. Dodržujte minimální požadovaný věk obsluhy.

Kromě bezpečnostních pokynů, které jsou obsaženy v tomto návodu k obsluze, a zvláštních předpisů vaší země, je při provozu konstrukčně stejných strojů zapotřebí dodržovat všeobecně uznávaná technická pravidla.

Neopíráme žádnou záruku za nehody nebo škody způsobené nedodržováním tohoto návodu a bezpečnostních pokynů.

2. Popis přístroje (obr. A, B)

1. Přední rukojeť
2. Odsávací hrdlo
3. Uzavírací klapka
4. Stavěcí kolečko pro předvolbu otáček
5. Zadní rukojeť
6. Hlavní vypínač
7. Spínací západka
8. Kartáčový váleček
9. Kryt
10. Upevňovací šroub
11. Zablokování hřídele
12. Šroub s vnitřním šestihranem
13. Imbusový klíč
14. Šroub s křížovou hlavou
15. Zalícované pero
16. Podložka
17. Upínací podložka
18. Upínací šroub
19. podložka

3. Rozsah dodávky

- 1x univerzální renovační bruska
- 1x přední rukojeť
- 1x kartáčový váleček mosazný drát (předmontovaný)
- 2x šroub s vnitřním šestihranem
- 1 x klíč na vnitřní šestihran
- 4x šroub s křížovou hlavou
- 2x zalícované pero
- 1x podložka
- 1x upínací podložka
- 1x upínací šroub
- 1x podložka
- 1x návod k obsluze
- 1x Kartáč s brusnými pásky (výr. č. 5903821917 + 5903819904)
- 1x Nylonový kartáč (výr. č. 5903821917 + 5903819904)

4. Použití v souladu s určením

Pomocí příslušenství vhodného pro odpovídající použití lze se strojem opracovávat plochy z kovu, plastu a dřeva, to znamená, že je lze brousit, odstraňovat z nich otěpy, dočišťovat, strukturálně vzorovat, matovat, hla-

dit a leštit. Použití zahrnuje hrubé broušení přes jemné broušení až po leštění do vysokého lesku.

Stroj se smí používat pouze v souladu s jeho určením. Jakékoliv jiné použití je v rozporu s určením. Za škody nebo zranění všeho druhu, které vzniknou na základě použití v rozporu s určením, zodpovídá uživatel/obsluhující osoba a ne výrobce.

Respektujte prosím, že náš přístroj v souladu s určením není konstruován pro komerční, řemeslné a průmyslové použití. Nepřebíráme zodpovědnost v případech, když se přístroj použije v komerčních, řemeslných nebo průmyslových provozech, a při srovnatelných činnostech.

5. Bezpečnostní pokyny

Obecné bezpečnostní pokyny pro elektrické nástroje

⚠ VAROVÁNÍ: Přečtěte si všechny bezpečnostní pokyny, instrukce, ilustrace a technické údaje, kterými je tento elektrický nástroj opatřen. Pokud zanedbáte dodržování následujících instrukcí, může to způsobit zásah elektrickým proudem, požár a/nebo těžká zranění.

Uschovejte si do budoucna veškeré bezpečnostní pokyny a instrukce.

Pojem „elektrický nástroj“, který je uveden v bezpečnostních pokynech, se vztahuje na elektrický nástroj (se síťovým kabelem), poháněný proudem ze sítě nebo na elektrický nástroj poháněný akumulátorem (bez síťového kabelu).

1. Bezpečnost na pracovišti

- a) **Udržujte svou pracovní oblast čistou a dobře osvětlenou.** Pracovní oblast, ve kterých je nepořádek nebo nejsou osvětlené, mohou vést k nehodám.
- b) **Nepracujte s tímto elektrickým nástrojem v prostředí ohroženém výbuchem, ve kterém se nacházejí hořlavé kapaliny, plyny nebo prach.** Elektrické nástroje vytvářejí jiskry, které by mohly zapálit prach nebo výpary.
- c) **Udržujte děti nebo jiné osoby během používání elektrického nástroje v patřičné vzdálenosti.** Při nesoustředěnosti můžete ztratit kontrolu nad elektrickým nástrojem.

2. Elektrická bezpečnost

- a) **Připojná zástrčka elektrického nástroje musí být vhodná pro danou zásuvku. Zástrčka se nesmí žádným způsobem měnit. V kombinaci s uzemněnými elektrickými nástroji nepoužívejte žádné zásuvkové adaptéry.** Nezměněné zástrčky a vhodné zásuvky zmenšují riziko zasažení elektrickým proudem.
- b) **Zabraňte kontaktu těla s uzemněnými povrchy jako trubkami, topeními, sporáky a chladničkami.** Je-li vaše tělo uzemněné, hrozí zvýšené riziko zasažení elektrickým proudem.
- c) **Elektrické nástroje chraňte před deštěm a vlhkem.** Vniknutí vody do elektrického nástroje zvyšuje riziko zásahu elektrickým proudem.
- d) **Připojovací vedení nepoužívejte k přenášení a zavěšení elektrického nástroje, nebo k vytažení zástrčky ze zásuvky. Připojovací vedení chraňte před horkem, olejem, ostrými hranami nebo pohyblivými díly.** Poškozené nebo zamotané přípojné vedení zvyšuje riziko zasažení elektrickým proudem.
- e) **Používáte-li elektrický nástroj venku, použijte prodlužovací kabely vhodné i pro venkovní použití.** Používání vhodného prodlužovacího vedení vhodného pro venkovní použití snižuje riziko zasažení elektrickým proudem.
- f) **Pokud není možno zabránit provozu elektrického nástroje ve vlhkém prostředí, používejte proudový chránič.** Použití vložky pro proudový chránič zmírňuje riziko zasažení elektrickým proudem.

3. Bezpečnost osob

- a) **Při práci s elektrickým nástrojem buďte pozorní a neustále dávejte pozor na to, co děláte a postupujte vždy s rozvahou. Nepoužívejte elektrický nástroj, jste-li unavení nebo pod vlivem drog, alkoholu nebo léků.** Okamžik nepozornosti při používání elektrického nástroje může vést k vážným zraněním.
- b) **Používejte osobní ochranné pracovní prostředky a vždy ochranné brýle.** Použití osobních ochranných pracovních prostředků jako je protiprachová maska, protiskluzová bezpečnostní obuv, ochranná helma nebo ochrana sluchu podle druhu a způsobu použití elektrických nástrojů zmenšuje riziko zranění.

- c) **Zabraňte neúmyslnému uvedení do provozu. Než elektrický nástroj připojíte k napájení proudem a/nebo akumulátoru a než jej budete zvedat nebo nosit, ujistěte se, že je vypnutý.** Máte-li při přenášení elektrického nástroje prst na spínači nebo zapojíte-li elektrický nástroj do zásuvky zapnutý, může to vést nehodám.
 - d) **Před zapnutím elektrického nástroje odstraňte veškeré seřizovací nástroje nebo klíče.** Nástroj nebo klíč, který se nachází v otáčejícím se dílu elektrického nástroje, může vést ke zraněním.
 - e) **Zabraňte nestabilnímu držení těla. Zajistěte si stabilní postoj a vždy udržujte rovnováhu.** Tak můžete elektrický nástroj v nečekaných situacích lépe udržet pod kontrolou.
 - f) **Noste vhodný oděv. Nenoste volný oděv nebo šperky. Udržujte vlasy a oděv v bezpečné vzdálenosti od pohybujících se dílů.** Volný oděv, šperky nebo dlouhé vlasy mohou být zachyceny rotujícími díly.
 - g) **Je-li možné namontovat zařízení pro odsávání a zachycování prachu, je třeba je namontovat a správně používat.** Používání odsávání prachu může snížit ohrožení prachem.
 - h) **Nenechte se ukolébat falešným pocitem bezpečí a nepřeskočte bezpečnostní pravidla pro elektrické nástroje, i když je po častém používání elektrického nástroje znáte.** Nedbalé chování může vést ve zlomku sekundy k těžkým zraněním.
- 4. Používání a manipulace s elektrickým nástrojem**
- a) **Nepřetěžujte elektrický nástroj. Pro svou práci používejte vhodný elektrický nástroj.** S vhodným elektrickým nástrojem budete pracovat lépe a bezpečněji v udávaném rozsahu výkonu.
 - b) **Nepoužívejte elektrický nástroj, jehož vypínač je vadný.** Elektrický nástroj, který již nelze zapnout nebo vypnout, je nebezpečný a musí být opraven.
 - c) **Než budete provádět nastavení nástroje, měnit díly vloženého nástroje nebo elektrický nástroj odložit, vytáhněte zástrčku ze zásuvky a/nebo vyjměte vyjímatelný akumulátor.** Toto preventivní bezpečnostní opatření brání neúmyslnému spuštění elektrického nástroje.
- d) **Uchovávejte nepoužívané elektrické nástroje mimo dosah dětí. Nenechte elektrický nástroj používat osoby, které s ním nejsou seznámeny nebo si nepřečtely tento návod.** Elektrické nástroje představují nebezpečí, jsou-li používány nezkušenými osobami.
 - e) **O elektrické nástroje a nástavec pečlivě pečujte.** Kontrolujte, zda pohyblivé díly fungují bezvadně a nejdou vzpříčené, zda nejsou prasklé nebo tak poškozené, že je omezena funkčnost elektrického nástroje. Poškozené díly nechte před používáním elektrického nástroje opravit. Příčinou mnoha nehod je špatně udržovaný elektrický nástroj.
 - f) **Udržujte řezné nástroje ostré a čisté.** Pečlivě udržované řezné nástroje s ostrými břity se méně přičí a lze je snadněji vést.
 - g) **Používejte elektrický nástroj, příslušenství, nástavce atd. v souladu s instrukcemi. Zohledněte přitom pracovní podmínky a prováděnou činnost.** Používání elektrických nástrojů pro jiné než určené aplikace může vést k nebezpečným situacím.
 - h) **Rukojeti a úchopné plochy udržujte suché, čisté a bez oleje a tuku.** Kluzké rukojeti a úchopné plochy neumožňují bezpečnou obsluhu a kontrolu elektrického nástroje v nepředvídatelných situacích.
- 5. Servis**
- a.) **Nechte svůj elektrický nástroj opravovat pouze kvalifikovaný odborný personál a pouze za použití originálních náhradních dílů.** Tím se zajistí, aby zůstala zachována bezpečnost elektrického nástroje.

**Bezpečnostní pokyny pro všechna použití
Společné bezpečnostní pokyny pro broušení, práci s drátěnými kartáči, leštění:**

- a) **Toto elektrický nástroj se používá jako bruska, drátěný kartáč, leštička. Přečtěte si všechny bezpečnostní pokyny, instrukce, znázornění a údaje, které obdržíte s přístrojem.** Pokud nebudete dodržovat všechny následující instrukce, může dojít k zásahu elektrickým proudem, požáru a/nebo závažným zraněním.
- b) **Tento elektrický nástroj není vhodný k řezání otvorů a řezání broušením.** Používání způsobem, pro který elektrický nástroj není určen, může způsobit nebezpečí a zranění.

- c) **Nepoužívejte žádný nástavec, který nebyl výrobcem doporučen speciálně pro tento elektrický nástroj.** Pouhá skutečnost, že můžete příslušenství připevnit k elektrickému nástroji, nezaručuje bezpečné použití.
- d) **Přípustný počet otáček používaného nástroje musí být minimálně tak vysoký, jako maximální počet otáček uvedený na elektrickém nástroji.** Nástavec, který se otáčí rychleji, než je přípustné, se může zlomit a vylétnout.
- e) **Vnější průměr a tloušťka nástavce musí odpovídat rozměrům vašeho elektrického nástroje.** Chybně vyměřené nástavce nelze dostatečně odstínit nebo zkontrolovat.
- f) **Nástavce se závitovou vložkou musí přesně pasovat na závit brusného vřetena. U nástavců, které jsou montovány pomocí příruby, musí průměr otvoru nástavce pasovat k montážnímu průměru příruby.** Nástavce, které nejsou přesně upevněny k elektrickému nástroji, se otáčejí nerovnoměrně, velmi silně vibrují a mohou vést ke ztrátě kontroly.
- g) **Nepoužívejte poškozené nástavce. Před každým použitím zkontrolujte nástavce jako jsou brusné kotouče, zda na nich nejsou odraženiny a trhliny, brusné talíře, zda na nich nejsou trhliny, opotřebení nebo silná abraze, drátěné kartáče, zda nejsou uvolněné nebo zlomené dráty. Pokud dojde k pádu elektrického nástroje nebo nástavce, zkontrolujte, zda nejsou poškozené, nebo použijte nepoškozený nástavec. Po kontrole a nasazení nástavce zůstaňte vy a další osoby v blízkosti mimo úroveň rotujícího nástavce a nechte přístroj jednu minutu běžet na maximální otáčky. Poškozené nástavce se během této doby testu obvykle zlomí.**
- h) **Noste osobní ochrannou výstroj. Použijte podle konkrétní aplikace ochranu obličeje, ochranu zraku nebo ochranné brýle. Pokud je to přiměřené, noste ochrannou masku proti prachu, ochranu sluchu, ochranné rukavice nebo speciální roušku, které vás ochrání před malými částicemi z broušení a materiálu.** Oči by měly být chráněny pře odlétávajícími cizími tělesy, která vznikají při různých způsobech použití. Ochranná maska proti prachu nebo dýchací maska musí filtrovat prach vznikající během daného použití. Pokud jste dlouhou dobu vystaveni vysokému hluku, můžete utrpět ztrátu sluchu.
- i) **Dbejte na bezpečnou vzdálenost dalších osob od vaší pracovní oblasti. Všechny osoby, které vstoupí do pracovní oblasti, musí nosit osobní ochrannou výstroj.** Úlomky obrobku nebo zlomené nástavce mohou odlétávat a způsobit zranění i mimo samotnou pracovní oblast.
- j) **Držte elektrický nástroj pouze za izolovaná madla, když provádíte práce, při kterých nástavec přijde do kontaktu se skrytým proudovým vedením nebo s vlastním síťovým kabelem.** Kontakt s vedením pod napětím může také přivést napětí do kovových součástí přístroje a způsobit zásah elektrickým proudem.
- k) **Udržujte síťový kabel v dostatečné vzdálenosti od rotujících nástavců.** Ztratíte-li nad přístrojem kontrolu, může dojít k protnutí nebo zachycení síťového kabelu a vaše ruka nebo paže se může dostat do rotujícího nástavce.
- l) **Elektrický nástroj nikdy neodkládejte, než se nástavec zcela zastaví.** Rotující nástavec se může dostat do kontaktu s odkládací plochou, čímž můžete nad elektrickým nástrojem ztratit kontrolu.
- m) **Nenechávejte elektrický nástroj v chodu během jeho přenášení.** Váš oděv může být náhodným kontaktem zachycen rotujícím nástavcem a nástavec může vniknout do vašeho těla.
- n) **Čistěte pravidelně ventilační otvory svého elektrického nástroje.** Ventilátor motoru vtahuje prach do skříně a silně nahromaděný kovový prach může způsobit ohrožení elektrickým proudem.
- o) **Nepoužívejte elektrický nástroj v blízkosti hořlavých materiálů.** Jiskry by mohly tyto materiály zapálit.
- p) **Nepoužívejte nástavce, vyžadující kapalná chladiva.** Použití vody nebo jiných kapalných chladiv může vést k zasažení elektrickým proudem.

**Další bezpečnostní pokyny pro všechna použití
Zpětný ráz a odpovídající bezpečnostní pokyny**

Zpětný ráz je náhlá reakce v důsledku zablokování nebo zaháknutí otáčejícího se nástavce, jako brusného kotouče, brusných talířů, drátěného kartáče atd. Zaháknutí nebo zablokování vede k náhlému zastavení rotujícího nástavce. Tím dojde ke zrychlení nekontrolovaného elektrického nástroje proti směru otáčení nástavce v místě zablokování.

Pokud se brusný kotouč zahákne nebo zablokuje např. o obrobek, může se hrana brusného kotouče, která se zaboří do obrobku, zachytit, a tím brusný kotouč vylomit nebo způsobit zpětný ráz. Brusný kotouč se pak bude pohybovat směrem k obsluhující osobě nebo od ní pryč, v závislosti na směru otáčení kotouče v místě zablokování. Přitom se mohou brusné kotouče i zlomit.

Zpětný ráz je důsledkem nesprávného používání elektrického nástroje a/nebo nesprávných pracovních podmínek. Tomu lze zabránit vhodnými preventivními opatřeními, popsányými dále.

- a) **Dobře elektrický nástroj držte a postavte se a ruce dejte do takové polohy, ve které můžete zachytit síly zpětných rázů. Používejte vždy přidavný úchop, pokud je k dispozici, abyste při rozběhu měli co možná největší kontrolu nad zpětnými rázy nebo reakčními momenty.** Obsluha může pomocí vhodných opatření ovládat síly zpětného rázu a reakční síly.
- b) **Nikdy nepřibližujte ruce k rotujícím nástavcům.** Pohyb nástavce může při zpětném rázu zasáhnout vaši ruku.
- c) **V případě zpětného rázu se tělem vyhněte oblasti, do které se elektrický nástroj pohybuje.** Zpětný ráz vysílá elektrický nástroj do protisměru k pohybu brusného kotouče v místě zablokování.
- d) **Pracujte zvláště opatrně v oblasti rohů, ostrých hran atd. Zabraňte nárazu nástavců do obrobku a jejich zaháknutí.** Rotující nástavec má u rohů, ostrých hran nebo při odrazu sklon k zaháknutí. To způsobí ztrátu kontroly nebo zpětný ráz.
- e) **Nepoužívejte řetězový pilový kotouč k řezání dřeva, segmentový diamantový řezací kotouč se vzdálenostmi segmentů většími než 10 mm, ani pilový kotouč s ozubením.** Takové nástavce často způsobují zpětný ráz nebo ztrátu kontroly.

Zvláštní bezpečnostní pokyny pro leštění:

- a) **Nedovoďte, aby se leštící kryt uvolnil, zejména upevňovací šrouby. Uložení nebo zkrácení upevňovacích šroubů.** Volné upevňovací šrouby, které se rovněž otáčejí, mohou zachytit vaše prsty nebo zavadit o obrobek.

Zvláštní bezpečnostní pokyny pro práci s drátěnými kartáči:

- a) **Mějte na paměti, že drátěný kartáč ztrácí i během normálního používání štětiny. Nepřetěžujte drátěný nadměrným přitlakem.** Odpadávající drátěné štětiny mohou velmi snadno proniknout tenkým oděvem a/nebo kůží.
- b) **Pokud je doporučen ochranný kryt, zabraňte vzájemnému dotyku ochranného krytu a drátěného kartáče.** Kotoučové a miskové kartáče mohou zvětšovat svůj průměr vlivem přitlaku a odstředivých sil.

Zbytková rizika

Elektrický nástroj je zkonstruován podle stavu techniky a uznávaných bezpečnostně technických předpisů. Přesto se mohou během práce vyskytnout jednotlivá zbytková rizika.

- Ohrožení zdraví zásahem elektrickým proudem při použití elektrických přívodních kabelů, které nejsou v pořádku.
- Navzdory všem přijatým preventivním opatřením mohou vzniknout zbytková rizika, která nejsou zjevná.
- Zbytková rizika mohou být minimalizována, budete-li dodržovat jak „Důležitá upozornění“, tak „Použití v souladu s určením“ a návod k použití.
- Zabraňte náhodnému spuštění stroje: při vložení zástrčky do zásuvky nesmí být stisknuto spouštěcí tlačítko.
- Při provozu stroje nevkládejte ruce do pracovního prostoru.
- Před provedením nastavení nebo údržby uvolněte spouštěcí tlačítko a vytáhněte síťovou zástrčku.

⚠ VAROVÁNÍ

Tento elektrický nástroj vytváří během provozu elektromagnetické pole. Toto pole může za určitých podmínek ovlivňovat aktivní nebo pasivní zdravotní implantáty. Pro snížení rizika vážných nebo smrtelných úrazů doporučujeme osobám se zdravotními implantáty, aby se před obsluhou tohoto elektrického nástroje obrátily na svého lékaře nebo na výrobce zdravotního implantátu.

6. Technické údaje

Síťové napětí	220 - 240 V~ / 50/60 Hz
Příkon	1300 W
Třída ochrany	II
Volnoběžné otáčky n ₀	900-3200 min ⁻¹

Nástavec Ø	ø 120 x 100 mm
Sací přípojka	ø 35 mm
Hmotnost	4,6 kg
Rozměry D x Š x V	480 x 220 x 205 mm

Technické změny vyhrazeny!

Informace o hluku a vibracích

⚠ VAROVÁNÍ!

Práce bez ochrany sluchu nebo ochranného oděvu může způsobit poškození zdraví.

- Při práci používejte ochranu sluchu a vhodný ochranný oděv.

Měřeno podle EN 62841-2-3 a EN 62841 1. Hluk na pracovišti může přesáhnout 85 dB, v takovém případě jsou nutná ochranná opatření pro uživatele (nosit vhodnou ochranu sluchu).

Hladina akustického výkonu L_{WA}	109 dB
Hladina akustického tlaku L_{pA}	98 dB
Kolísavost $K_{wa/pA}$	3 dB

Výše uvedené hodnoty jsou hodnoty emisí hluku, a proto nemusí současně představovat hodnoty bezpečného pracoviště. Ze vzájemného vztahu mezi emisními a imisními hladinami nelze spolehlivě odvodit, zda jsou či nejsou nutná další preventivní opatření.

Mezi faktory, které mohou ovlivnit příslušnou imisní hladinu na pracovišti, patří specifikace pracovního prostoru a prostředí, doba trvání expozice, jiné zdroje hluku a další.

Pro spolehlivé hodnoty na pracovišti berte v úvahu také možné odchylky v národních předpisech. Výše uvedené informace však umožňují uživateli lépe posoudit nebezpečí a riziko.

Hodnota vibračních emisí a_h (vektorový součet tří směrů) a kolísavost K určená podle vzorce EN 62841-2-3 & EN 62841-1:

Hodnota vibračních emisí (3osá)

Typické vážené vibrace a_h	= 7,85 m/s ² ,
Kolísavost K	= 1,5 m/s ²

7. Před uvedením do provozu

- Otevřete balení a opatrně vyjměte přístroj.
- Odstraňte materiál obalu a obalové a přepravní pojistky (pokud je jimi výrobek opatřen).
- Zkontrolujte, zda je rozsah dodávky úplný.
- Zkontrolujte přístroj a díly příslušenství, zda se při přepravě nepoškodily.
- Uchovejte obal dle možností až do uplynutí záruční doby.

⚠ POZOR

Zařízení a obalové materiály nejsou hračka! S plastovými sáčky, fóliemi a drobným díly si nesmějí hrát děti! Hrozí nebezpečí spolknutí těchto věcí a udušení!

- Kartáčový válec musí mít možnost volně se pohybovat.
- Před použitím spínače pro zapnutí/vypnutí se ujistěte, že je kartáčový váleček správně namontován a že se pohyblivé části pohybují lehce.
- Před připojením stroje se přesvědčte, že jsou údaje na typovém štítku shodné s údaji sítě.

Připojení k elektrické síti

Zkontrolujte, zda je síť, ke které stroj připojujete, uzemněna v souladu s platnými normami a zda je zásuvka v dobrém stavu.

8. Montáž

⚠ VAROVÁNÍ! Zásah elektrickým proudem

Před všemi pracemi na stroji vytáhněte síťovou zástrčku ze zásuvky!

Montáž krytu a přední rukojeti (obr. B + C)

1. Vyrovnejte rastr otvorů krytu (9) s otvory na přístroji a pevně je přišroubujte šrouby s křížovou hlavou (14). K tomu použijte imbusový klíč (13).
2. Nasadte přední rukojeť (1) na šroubovací body na přístroji a zajistěte ji podložkou (19) a šrouby s vnitřním šestihranem (12). K tomu použijte imbusový klíč (13).

Montáž/výměna kartáčového válce (obr. A + C)

1. Uvolněte upevňovací šroub (10) a odklopte kryt (A) na stranu.

- Nasuňte kartáčový válec (8) na hřídel motoru (B). V závislosti na tom, zda má kartáčový válec (8) drážky lícovaného pera, dbejte na to, aby byla zalícovaná pera (15) v drážkách hřídele motoru (B) a aby byla namontována podložka (16).
- Zajistěte kartáčový válec (8) pomocí pojistky hřídele (11) a utáhněte upínací šroub (18) s podložkou (17).
- Zavřete kryt (A) a zajistěte ho upevňovacím šroubem (10).
- Demontáž probíhá v opačném pořadí.

9. Uvedení do provozu

⚠ Pozor!

Před uvedením do provozu přístroj bezpodmínečně kompletně smontujte!

Výběr kartáčového válečku

V závislosti na použití a zpracovávaném materiálu jsou k dispozici různé kartáčové válečky (nemusi v rozsahu dodávky):

Bavlněný kartáč (výr. č. 7903800712)

Druh opracování: Leštění

Vhodný pro: Mramor, lakované a nelakované kovy

Plastový kartáč (výr. č. 7903800713)

Druh opracování: Příprava a leštění ploch

Vhodný pro: Rovné a ploché kovové plochy

Kartáč s plastovými vlákny (výr. č. 7903800714)

Druh opracování: Čištění

Vhodný pro: Ploché a nepravidelné dřevěné, kamenné a kovové plochy a také pro dlaždice a spáry

Nylonový kartáč (výr. č. 7903800715)

Druh opracování: Čištění

Vhodný pro: Ploché a nepravidelné dřevěné, kamenné a kovové plochy a také pro odmašťování a drhnutí

Kartáč s brusnými pásky (výr. č. 7903800716)

Druh opracování: Broušení

Vhodný pro: Ploché a nepravidelné dřevěné plochy

Kartáč s brusnými lamelami (výr. č. 7903800717)

Druh opracování: Broušení

Vhodný pro: Ploché dřevěné plochy

Mosazný drátěný kartáč (výr. č. 7903800718)

Druh opracování: Broušení, odšedění, odizolování

Vhodný pro: Dřevo, kámen, kov

Kovový drátěný kartáč (výr. č. 7903800719)

Druh opracování: Broušení, odizolování

Vhodný pro: Dřevo, kámen, kov

Karborundový kartáč (výr. č. 7903800720)

Druh opracování: Broušení, odizolování

Vhodný pro: Rezavé kovové plochy

Točený kovový drátěný kartáč (výr. č. 7903800721)

Druh opracování: Broušení, odizolování

Vhodný pro: Intenzivní broušení a odizolování plochých kamenných a kovových ploch

Používejte pouze kartáčové válečky doporučené výrobcem.

Kartáčové válečky získáte u svého prodejce.

Vyměňte nebo nasadte kartáčový váleček podle popisu v kapitole Údržba a čištění.

Zapnutí/vypnutí (obr. A)

⚠ **POZOR!** Vedte přístroj vždy oběma rukama.

⚠ **POZOR!** Nejprve přístroj zapněte a počkejte, až se kartáčový váleček (8) roztočí na plné otáčky, a teprve potom začněte obrobek opracovávat.

- Přístroj vždy držte oběma rukama za přední rukojeť (1) a zadní rukojeť (5).
- Zapnutí: Zatlačte spínací západku (7) dopředu a ovládejte spínač Zap/Vyp (6).
- Vypnutí: Před odložením přístroje uvolníte spínač Zap/Vyp (6) a počkejte, až se kartáčový váleček (8) zcela zastaví.

Nastavení otáček (obr. A)

- Aby nedošlo k poškození materiálu, používejte otáčky přizpůsobené danému použití.
- Zvolte požadované otáčky pomocí voliče předvolby rychlosti (4).
- Požadované otáčky závisí na materiálu a pracovních podmínkách a lze ji určit praktickými zkouškami.

Připojení k externímu systému odsávání prachu (obr. A)

⚠ **POZOR!** Při pracích s produkcí jisker nepřipojujte externí systém odsávání prachu.

Odsávání prachu musí být vhodné pro zpracovávání materiálů.

K odsávání zvláště zdraví škodlivého nebo karcinogenního prachu použijte speciální odsávací zařízení.

1. Sejměte uzávěr (3) z odsávacího hrdla (2).
2. Připojte vhodné odsávání prachu k odsávacímu hrdlu (2).

Všeobecné pracovní pokyny

- Výsledek práce a kvalita povrchu jsou v podstatě dány výběrem kartáčového válečku a předem zvolenými otáčkami.
- Pokud je to možné, pracujte s nízkým přitlakem, abyste prodloužili životnost kartáčového válečku. Nadměrné zvýšení přitlaku nevede k vyššímu výkonu odstraňování a čištění, ale ke zvýšenému opotřebením přístroje a kartáčového válečku.
- Pracujte s mírným posuvem a provádějte pracovní postup paralelně a s překrytím brusných drah.
- Používejte pouze originální příslušenství od výrobce.
- Pouze bezvadné kartáčové válečky poskytují dobré pracovní výsledky a chrání přístroj.
- Dbejte na to, aby byl obrobek vždy upnutý nebo zajištěný, aby nedošlo k jeho odhození.

10. Přeprava

Před každou přepravou elektrické nářadí vypněte a odpojte jej od napájení proudem.

Při přepravě zvedněte elektrický nástroj za středové vzpěry.

Chraňte elektrické nářadí před úderem, nárazy a silnými vibracemi, např. při přepravě ve vozidlech.

Zajistěte elektrické nářadí proti překlopení a sklouznutí.

11. Údržba a čištění

⚠ VAROVÁNÍ!

Před každým nastavením, údržbou nebo opravou vytahněte síťovou zástrčku!

Všeobecná opatření údržby

- Pro zajištění oběhu vzduchu udržujte chladicí otvory ve skříni vždy volné a čisté.
- Otřete přístroj čistým hadrem nebo jej ofoukněte stlačeným vzduchem s nízkým tlakem.

- Doporučujeme přístroj vyčistit ihned po každém použití.
- Čistíte přístroj pravidelně vlhkým hadrem a trochu tekutého mýdla. Nepoužívejte žádné čisticí prostředky nebo rozpouštědla; mohly by poškodit plastové díly přístroje. Dbejte na to, aby se dovnitř přístroje nemohla dostat žádná voda.
- Uvnitř přístroje nejsou žádné díly, které by mohl uživatel opravovat. Nikdy se nepokoušejte přístroj opravovat sami. Vždy se obraťte na kvalifikovaného odborníka.

Výměna přípojovacího kabelu

Pokud je vedení pro připojení na síť zanořovací pily poškozen, musí jej vyměnit výrobce nebo jeho zákaznický servis nebo podobně kvalifikovaná osoba, aby se zabránilo nebezpečí.

Servisní informace

Je nutno dbát na to, že v případě tohoto výrobku následující díly podléhají opotřebením, které je dáno používáním nebo se tak děje přirozeně, příp. že na následující díly je pohlíženo jako na spotřební materiál.

Opotřebitelné díly*: Uhlíkové kartáčky, kartáčový váleček

* není nutně zahrnuto v obsahu dodávky!

Náhradní díly a příslušenství obdržíte v našem servisním středisku. Naskenujte k tomu QR kód na titulní straně.

12. Skladování

Uložte přístroj a jeho příslušenství na tmavém, suchém místě, chráněném před mrazem a nedostupném pro děti. Optimální skladovací teplota se pohybuje mezi 5 a 30°C.

Elektrický přístroj uchovávejte v originálním obalu.

Elektrický přístroj zakryjte, aby byl chráněn před prachem nebo vlhkem.

Návod k obsluze uložte u přístroje.

13. Elektrické připojení

Instalovaný elektromotor je připojen v provozuschopném stavu. Přípojka musí odpovídat příslušným předpisům VDE a DIN. Těmto předpisům musí odpovídat síťová přípojka zákazníka i použité prodlužovací kabely.

Důležitá upozornění

Při přetížení se motor sám vypne. Po určité době na vychladnutí (čas se liší) je možné motor znovu zapnout.

Vadný elektrický přívodní kabel

U elektrických přívodních kabelů často dochází k poškození izolace.

Jeho příčinami mohou být:

- Smáčknutá místa, je-li přívodní kabel veden oknem nebo šterbinou ve dveřích.
- Prohnutí kvůli nevhodnému upevnění nebo vedení přívodního kabelu.
- Zlomení kvůli přejíždění přes přívodní kabel.
- Poškození izolace kvůli vytržení z elektrické zásuvky ve stěně.
- Praskliny v důsledku stárnutí izolace.

Tyto vadné elektrické přívodní kabely nesmí být používány a kvůli poškození izolace jsou životu nebezpečné. Pravidelně kontrolujte, zda elektrické přívodní kabely nejsou poškozeny. Dávejte pozor, aby nebyl přívodní kabel při kontrole připojen do elektrické sítě.

Elektrické přívodní kabely musí odpovídat příslušným předpisům VDE a DIN. Používejte pouze přívodní kabely s označením H05VV-F.

Uvedení typového označení na přívodním kabelu je povinné.

Motor na střídavý proud

- Napětí v síti musí činit 230 V~.
- Prodlužovací vedení do délky 25 m musí mít průřez 1,5 čtverečního milimetru.

Připojení a opravy elektrického vybavení mohou provádět pouze odborní elektrikáři.

Typ připojení Y

Pokud dojde k poškození vedení pro připojení na síť tohoto přístroje, musí být vedení pro zabránění vzniku nebezpečí vyměněno výrobcem nebo jeho servisem nebo podobným způsobem kvalifikovanou osobou.

Při zpětných dotazech uvádějte prosím tyto údaje:

- Typ proudu napájecího motor
- Údaje z typového štítku stroje

14. Likvidace a recyklace

Upozornění k obalu



Balící materiály jsou recyklovatelné. Obaly prosím likvidujte způsobem šetrným k životnímu prostředí.

Upozornění k zákonu o elektrických a elektronických zařízeních (ElektroG)



Odpadní elektrická a elektronická zařízení nepatří do domovního odpadu, ale musí se sbírat a likvidovat odděleně!

- Staré baterie nebo akumulátory, které nejsou naprosto zabudované ve starém přístroji, musí být před odevzdáním bez poškození vyjmuty! Jejich likvidaci upravuje zákon o bateriích.
- Majitelé nebo uživatelé elektrických a elektronických zařízení jsou ze zákona povinni je po použití vrátit.
- Koncový uživatel je zodpovědný za vymazání svých osobních údajů ze starého zařízení určeného k likvidaci!
- Symbol přeškrtnuté popelnice znamená, že se odpadní elektrická a elektronická zařízení nesmí likvidovat společně s domovním odpadem.
- Elektrická a elektronická zařízení můžete bezplatně odevzdat na následujících místech:
 - Veřejné skládky nebo sběrná místa odpadů (např. obecní stavební dvory)
 - Prodejní místa elektrospotřebičů (stacionární a online), pokud jsou obchodníci povinni je odebírat nebo to nabízejí dobrovolně.
 - Až tři kusy elektroodpadu od jednoho typu spotřebiče s délkou hrany maximálně 25 cm lze bezplatně vrátit výrobci, aniž by bylo nutné předtím zakoupit nový spotřebič od výrobce nebo jej odevzdat na jiném autorizovaném sběrném místě ve vašem okolí.
 - Pro další doplňující podmínky zpětného odběru výrobci a distributorů se obraťte na příslušný zákaznický servis.
- V případě, že výrobce dodá nový elektrospotřebič do soukromé domácnosti, může na žádost koncového uživatele zajistit bezplatný sběr elektroodpadu. Za tímto účelem kontaktujte zákaznický servis výrobce.

- Tato prohlášení se vztahují pouze na přístroje instalované a prodávané v zemích Evropské unie a podléhající evropské směrnici 2012/19/EU. V zemích mimo Evropskou unii mohou pro likvidaci elektroodpadu platit jiné předpisy.

15. Odstraňování poruch

Porucha	Možná příčina	Řešení
Motor nefunguje	Motor, kabel nebo zástrčka jsou vadné, pojistky jsou spálené	Nechte stroj zkontrolovat odborníkem. Nikdy neopravujte motor sami. Nebezpečí! Zkontrolujte, příp. vyměňte pojistky
Motor nabíhá pomalu a nedosahuje provozní rychlosti.	Napětí příliš nízké, vinutí poškozená, spálený kondenzátor	Nechte zkontrolovat napětí elektrárenským podnikem. Nechte motor zkontrolovat odborníkem. Svěřte výměnu kondenzátoru odborníkovi
Motor je příliš hlučný	Poškozená vinutí, vadný motor	Nechte motor zkontrolovat odborníkem
Motor nedosahuje plného výkonu.	Elektrické obvody v síťovém zařízení přetíženy (lampy, jiné motory atd.)	Nepoužívejte žádné jiné přístroje ani motory na stejném elektrickém obvodu
Motor se lehce přehřívá.	Přetížení motoru, nedostatečné chlazení motoru	Zabraňte přetížení motoru, odstraňte prach z motoru, abyste zajistili optimální chlazení motoru

Vysvetlenie symbolov na prístrojoch

Použitie symbolov v tejto príručke má upriamiť vašu pozornosť na možné riziká. Bezpečnostné symboly a vysvetlenia, ktoré ich sprevádzajú, musia byť presne pochopené. Výstrahy samotné neodstraňujú riziká a nemôžu nahradiť správne opatrenia na zabránenie nehodám.

	<p>Pred uvedením do prevádzky si prečítajte návod na obsluhu a bezpečnostné upozornenia a dodržiavajte ich!</p>
	<p>Noste ochranu sluchu.</p>
	<p>Pri tvorbe prachu noste ochranu dýchania</p>
	<p>Noste ochranné okuliare.</p>
	<p>Noste ochranné rukavice.</p>
	<p>Trieda ochrany II (dvojitá izolácia)</p>
<p>⚠ POZOR!</p>	<p>V tomto návode na obsluhu sme miesta, ktoré sa týkajú vašej bezpečnosti, opatřili touto značkou</p>
	<p>Výrobok zodpovedá platným európskym smerniciam.</p>
	<p>Výrobok zodpovedá platným srbským smerniciam.</p>

Obsah:	Strana:
1. Úvod.....	111
2. Popis prístroja (obr. A, B).....	111
3. Rozsah dodávky	111
4. Použitie v súlade s určením.....	112
5. Bezpečnostné upozornenia.....	112
6. Technické údaje.....	116
7. Pred uvedením do prevádzky.....	116
8. Montáž	117
9. Uvedenie do prevádzky	117
10. Preprava.....	118
11. Údržba a čistenie.....	118
12. Skladovanie	119
13. Elektrická prípojka	119
14. Likvidácia a opätovné zhodnotenie	119
15. Odstraňovanie porúch	120
16. Vyhlásenie o zhode	318

1. Úvod

Výrobca:

Schepbach GmbH
Günzburger Straße 69
D-89335 Ichenhausen

Vážený zákazník,

Želáme Vám veľa zábavy a úspechov pri práci s Vaším novým prístrojom.

Upozornenie:

Výrobca tohto prístroja neručí podľa platného zákona o ručení za výrobok za škody, ktoré vzniknú na tomto prístroji alebo budú spôsobené týmto prístrojom pri:

- neodobornej manipulácii,
- nedodržíavaní návodu na obsluhu,
- opravách tretími osobami, neautorizovanými odborníkmi,
- montáži a výmene neoriginálnych náhradných dielov,
- použití v rozpore s určením,
- Výpadky elektrického zariadenia pri nedodržíavaní elektrických predpisov a ustanovení VDE 0100, DIN 57113/VDE0113.

Dozdržievajte:

Pred montážou a uvedením do prevádzky si prečítajte celý text návodu na obsluhu.

Návod na obsluhu vám má uľahčiť, aby ste sa oboznámili s prístrojom a používali ho v súlade s jeho určenými možnosťami použitia.

Návod na obsluhu obsahuje dôležité pokyny, ako s prístrojom bezpečne, odborne a hospodárne pracovať a ako zabrániť nebezpečenstvám, ušetríte náklady na opravy, znížite časy prestopov a zvýšite spoľahlivosť a životnosť prislúšenstva.

Okrem bezpečnostných ustanovení tohto návodu na obsluhu musíte bezpodmienečne dozdržíavať predpisy svojej krajiny platné pre prevádzku prístroja.

Návod na obsluhu uschovajte pri prístroji a v plastovom obale, aby bol chránený pred špinou a vlhkosťou. Všetci obsluhujúci pracovníci si ho musia pred začiatkom práce prečítať a starostlivo ho dozdržíavať.

Na prístroji môžu pracovať len osoby, ktoré boli poučené o používaní prístroja a boli informované o nebezpečenstvách, ktoré sú s tým spojené. Treba dozdržíavať požadovaný minimálny vek.

Okrem bezpečnostných upozornení obsiahnutých v tomto návode na obsluhu a osobitných predpisov vašej krajiny treba rešpektovať všeobecne uznávané technické pravidlá pre prevádzku konštrukčne rovnakých strojov.

Nepreberáme zodpovednosť za žiadne nehody ani škody, ku ktorým dôjde v dôsledku nedodržania tohto návodu a bezpečnostných upozornení.

2. Popis prístroja (obr. A, B)

1. Predná rukoväť
2. Odsávacie hrdlo
3. Uzatváracia čiapočka
4. Nastavovacie koliesko na predvoľbu otáčok
5. Zadná rukoväť
6. Zapínač/vypínač
7. Blokovanie zapnutia
8. Kefovací valec
9. Kryt
10. Upevňovacia skrutka
11. Blokovací mechanizmus hriadeľa
12. Imbusová skrutka
13. Imbusový kľúč
14. Skrutka s križovou drážkou
15. Licované pero
16. Podložka
17. Upínacia podložka
18. Upínacia skrutka
19. podložka

3. Rozsah dodávky

- 1x univerzálna renovačná brúska
- 1x predná rukoväť
- 1x kefovací valec z mosadzného drôtu (predmontované)
- 2x imbusová skrutka
- 1x imbusový kľúč
- 4x skrutka s križovou drážkou
- 2x licované pero
- 1x podložka
- 1x upínacia podložka
- 1x upínacia skrutka
- 1x podložka
- 1x návod na obsluhu
- 1x Kefa s brúsnyim pásom (č. art. 5903821917 + 5903819904)
- 1x Nylónová kefa (č. art. 5903821917 + 5903819904)

4. Použitie v súlade s určením

S príslušenstvom vhodným pre príslušné použitie je možné stroj použiť na opracovanie kovových, plastových a drevených povrchov, t. j. brúsenie, odhroťovanie, hladenie, štruktúrovanie, matovanie, satinovanie a leštenie. Použitie siaha od hrubého brúsenia cez jemné brúsenie až po leštenie do vysokého lesku.

Stroj sa môže používať iba v súlade so svojím určením. Každé iné použitie presahujúce určenie je považované za používanie v rozpore s určením. Za škody z neho vzniknuté alebo poranenia akéhokoľvek druhu ručí používateľ/obsluha a nie výrobca.

Dbajte, prosím, na to, že naše prístroje neboli v súlade s určením skonštruované na komerčné, remeselné ani priemyselné použitie. Ak sa prístroj používa v komerčných, remeselných alebo priemyselných podnikoch, ako aj na podobné činnosti, nepreberáme žiadnu záruku.

5. Bezpečnostné upozornenia

Všeobecné bezpečnostné upozornenia pre elektrické náradia

⚠ VAROVANIE: Prečítajte si všetky bezpečnostné upozornenia, pokyny, ilustrácie a technické údaje, ktorými je opatrené toto elektrické náradie. Zanedbania pri dodržiavaní nasledujúcich pokynov môžu spôsobiť zásah elektrickým prúdom, požiar a/alebo ťažké poranenia.

Všetky bezpečnostné upozornenia a pokyny uschovajte pre prípad neskoršieho použitia.

Pojem „elektrické náradie“ použitý v bezpečnostných upozorneniach sa vzťahuje na elektrické náradie napájané zo siete (so sieťovým káblom) alebo na elektrické náradie napájané z akumulátora (bez sieťového vedenia).

1. Bezpečnosť pracoviska

- a) **Pracovný priestor udržiavajte čistý a dobre osvetlený.** Neporiadok a neosvetlené pracovné priestory môžu viesť k úrazom.
- b) **S elektrickým náradím nepracujte v prostredí ohrozenom výbuchom, v ktorom sa nachádzajú horľavé kvapaliny, plyny alebo prach.** Elektrické prístroje vytvárajú iskry, ktoré môžu zapáliť prach alebo výpary.

- c) **Deti a iné osoby držte v dostatočnej vzdialenosti od elektrického prístroja počas jeho používania.** Pri nepozornosti môžete stratiť kontrolu nad elektrickým náradím.

2. Elektrická bezpečnosť

- a) **Pripojovacia zástrčka elektrického prístroja musí pasovať do zásuvky. Zástrčka sa nesmie nijako upravovať.** Nepoužívajte adaptérové zástrčky spolu s uzemnenými elektrickými prístrojmi. Neupravené zástrčky a vhodné zásuvky znižujú riziko zásahu elektrickým prúdom.
- b) **Vyhýbajte sa telesnému kontaktu s uzemnenými plochami, ako napríklad rúry, vykurovacie zariadenia, sporáky a chladničky.** Keď je vaše telo uzemnené, hrozí zvýšené riziko zásahu elektrickým prúdom.
- c) **Chráňte elektrické prístroje pred dažďom alebo vlhkosťou.** Vniknutie vody do elektrického náradia zvyšuje riziko zásahu elektrickým prúdom.
- d) **Nepoužívajte pripájacie vedenie na nosenie či zavesenie elektrického náradia, ani na vytiahnutie zástrčky zo zásuvky. Chráňte pripájacie vedenie pred vysokými teplotami, olejom, ostrými hranami alebo pohybujúcimi sa časťami.** Poškodené alebo zamotané pripájacie vedenie zvyšujú riziko zásahu elektrickým prúdom.
- e) **Ak s elektrickým náradím pracujete vonku, používajte iba predĺžovacie vedenia, ktoré sú vhodné aj pre exteriér.** Používanie predĺžovacích vedení vhodného pre exteriér znižuje riziko zásahu elektrickým prúdom.
- f) **Ak sa nedá vyhnúť prevádzke elektrického náradia vo vlhkom prostredí, používajte ochranný vypínač proti chybnému prúdu.** Používanie ochranného vypínača proti chybnému prúdu znižuje riziko zásahu elektrickým prúdom.

3. Bezpečnosť osôb

- a) **Buďte pozorní, dávajte pozor na to, čo robíte, a s elektrickým náradím pracujte rozumne.** Elektrické náradie nepoužívajte, ak ste unavení alebo ste pod vplyvom drog, alkoholu či liekov. Chvilka nepozornosti pri používaní elektrického prístroja môže viesť k vážnym zraneniam.
- b) **Noste osobné ochranné vybavenie a vždy používajte ochranné okuliare.** Nosenie ochranného vybavenia, ako napríklad protiprachová maska, protišmyková ochranná obuv, ochranná prilba alebo ochrana sluchu, v závislosti od druhu a použitia elektrického prístroja, znižuje riziko zranení.

- c) **Zabráňte neúmyselnému uvedeniu do prevádzky.** Pred zdvihnutím alebo nosením sa uistite, že je elektrické náradie vypnuté, predtým ako ho pripojíte k napájaniu prúdom a/alebo ku akumulátoru. Ak máte pri prenášaní elektrického náradia prst na vypínači, alebo ak zapnutý elektrický prístroj pripojíte k napájaniu prúdom, môže dôjsť k úrazom.
- d) **Pred zapnutím elektrického náradia odstráňte nastavovacie nástroje alebo skrutkovače.** Nástroj alebo kľúč, ktorý sa nachádza v otáčajúcej sa časti elektrického náradia, môže viesť k poraneniam.
- e) **Vyhýbajte sa abnormálnemu držaniu tela. Zastite si bezpečný postoj a vždy udržiavajte rovnováhu.** Vďaka tomu budete môcť elektrické náradie lepšie kontrolovať pri neočakávaných situáciách.
- f) **Noste vhodný odev. Nenoste voľný odev ani šperky. Udržiavajte vlasy a odev mimo dosahu pohybujúcich sa dielov.** Voľný odev, šperky či dlhé vlasy môžu zachytiť pohybujúce sa časti.
- g) **Ak je možné namontovať zariadenia na odsávanie a zachytávanie prachu, musia sa tieto pripojiť a správne používať.** Použitie zariadenia na odsávanie prachu znižuje riziká spôsobené prachom.
- h) **Nenechajte sa ukolišať falošnou bezpečnosťou a dbajte na bezpečnostné pravidlá pre elektrické náradie, aj keď ste vďaka mnohonásobnému použitiu oboznámení s elektrickým náradím.** Lahkovoážne konanie môže v okamihu viesť k ťažkým poraneniam.
- 4. Používanie a ošetrovanie elektrického prístroja**
- a) **Elektrické náradie nepreťažujte. Pri práci používajte elektrické náradie určené na daný účel.** Je lepšie a bezpečnejšie pracovať s vhodným elektrickým náradím v udávanom rozsahu výkonu.
- b) **Nepoužívajte elektrické náradie s chybným spínačom.** Elektrické náradie, ktoré sa nedá zapnúť alebo vypnúť, je nebezpečné a musí sa opraviť.
- c) **Skôr ako vykonáte nastavenia prístroja, vymenite časti vloženého nástroja alebo elektrické náradia odložte, vyťahnite zástrčku zo zásuvky a/alebo odoberte odnímateľný akumulátor.** Toto bezpečnostné opatrenie zabráni neúmyselnému spusteniu elektrického náradia.
- d) **Nepoužívané elektrické náradie uchovávajte mimo dosahu detí.** Elektrické náradie nedovoľte používať osobám, ktoré s ním nie sú oboznámené alebo si neprečítali tieto inštrukcie. Elektrické náradie je nebezpečné, ak ho používajú neskúsené osoby.
- e) **O svoje elektrické náradie a vložený nástroj sa dôkladne starajte. Kontrolujte, či pohybujúce sa časti fungujú bezchybne a či sa nezasekávajú, či diely nie sú zlomené alebo poškodené tak, že to negatívne ovplyvňuje funkciu elektrického náradia.** Pred použitím elektrického náradia dajte poškodené diely opraviť. Príčinou mnohých úrazov je nesprávna údržba elektrických prístrojov.
- f) **Rezné nástroje udržiavajte ostré a čisté.** Starostlivo udržiavané rezné nástroje s ostrými reznými hranami sa menej zasekávajú a ľahšie sa vedú.
- g) **Používajte elektrické náradie, príslušenstvo, vložené nástroje atď. podľa týchto pokynov. Zohľadnite pritom pracovné podmienky a vykonávanú činnosť.** Používanie elektrického náradia na iné ako predpísané používania môže viesť k nebezpečným situáciám.
- h) **Rukoväte a plochy rukoväti udržiavajte vždy suché, čisté a bez oleja a tuku.** Klzké rukoväti a plochy rukoväti neumožňujú bezpečnú obsluhu a kontrolu elektrického náradia v nepredvídateľných situáciách.
- 5. Servis**
- a.) **Vaše elektrické náradie nechajte opravovať len kvalifikovaným odborným personálom a len s originálnymi náhradnými dielmi.** Tým zistíte, že bezpečnosť elektrického prístroja zostane zachovaná.
- Bezpečnostné upozornenia pre všetky použitia**
Spoločné bezpečnostné upozornenia k brúseniu, prácam s drôtenými kefami, lešteniu:
- a) **Toto elektrické náradie sa musí používať ako brúska, drôtená kefa, leštič. Prečítajte si všetky bezpečnostné upozornenia, pokyny, zobrazenia a údaje, ktoré získate spolu s prístrojom.** Ak nedodržíte nasledujúce pokyny, môže dôjsť k zásahu elektrickým prúdom, požiaru a/alebo ťažkým poraneniam.
- b) **Toto elektrické náradie nie je vhodné na práce dierovanie a rozbrusovanie.** Použitia, na ktoré nie je elektrický prístroj určený, môžu spôsobiť ohrozenia a poranenia.

- c) **Nepoužívajte vložený nástroj, ktorý nebol výrobcom určený a odporučený špeciálne pre tento elektrický prístroj.** Iba preto, že na svoj elektrický prístroj môžete upevniť príslušenstvo, nezaručuje to jeho bezpečné použitie.
- d) **Povolené otáčky vloženého nástroja musia byť minimálne tak vysoké ako najvyššie otáčky uvedené na elektrickom prístroji.** Vložený nástroj, ktorý sa otáča rýchlejšie, ako je povolené, sa môže zlomiť a odletieť.
- e) **Vonkajší priemer a hrúbka vloženého nástroja musia zodpovedať údajom o rozmeroch vášho elektrického prístroja.** Nesprávne dimenzované vložené nástroje nie je možné dostatočne odtieniť alebo kontrolovať.
- f) **Vložené nástroje so závitovou vložkou musia presne pasovať na závit vretena brúsneho kotúča.** Pri vložených nástrojoch, ktoré sa montujú pomocou príruby, sa musí priemer otvoru vloženého nástroja zhodovať s priemerom upnutia príruby. Vložené nástroje, ktoré sa na elektrický prístroj neupevnia presne, sa otáčajú nerovnomerne, veľmi silno vibrujú a môžu viesť k strate kontroly.
- g) **Nepoužívajte poškodené vložené nástroje.** Pred každým použitím vložených nástrojov skontrolujte pri brúsných kotúčoch odlupovanie a trhliny, pri brúsných tanieroch trhliny, opotrebovanie alebo silné odery, pri drôtených kefách uvoľnené alebo prerušené drôty. Ak elektrický prístroj alebo vložený nástroj spadne, skontrolujte, či nie je poškodený, alebo použite nepoškodený vložený nástroj. Ak ste vložený nástroj skontrolovali a nasadili, zdržiavajte sa vy i osoby nachádzajúce sa v blízkosti mimo oblasti rotujúceho vloženého nástroja a prístroj nechajte jednu minútu bežať s najvyššími otáčkami. Poškodené vložené nástroje sa obvykle zlomia práve v čase testovania.
- h) **Noste osobný ochranný výstroj.** V závislosti od použitia noste plnú ochranu tváre, ochranu očí alebo ochranné okuliare. Ak je to potrebné, noste masku proti prachu, ochranu sluchu, ochranné rukavice alebo špeciálnu zásteru, ktorá udržiava malé častice vznikajúce pri brúsení a častice materiálu v bezpečnej vzdialenosti od vás. Oči musia byť chránené pred poletujúcimi cudzími telesami, ktoré vznikajú pri rôznych používaníach.
- Maska proti prachu alebo maska na ochranu dýchania musia filtrovať prach vznikajúci pri používaní. Ak ste dlhý čas vystavení veľkému huku, môžete utrpieť stratu sluchu.
- i) **Dbajte na bezpečný odstup ostatných osôb od vašej pracovnej oblasti. Každá osoba, ktorá vstúpi do pracovnej oblasti, musí nosiť osobný ochranný výstroj.** Odlomené kusy obrobku alebo zlomených vložených nástrojov môžu odletieť a aj mimo bezprostrednej pracovnej oblasti spôsobiť poranenia.
- j) **Elektrický prístroj držte len za izolované plochy rukoväte, ak vykonávate práce, pri ktorých by vložený nástroj mohol naraziť na skryté elektrické vedenia alebo na samotný sieťový kábel.** Pri kontakte s vedením, ktoré je pod napätím, sa môžu pod napätie dostať aj kovové časti prístroja, čo vedie k zásahu elektrickým prúdom.
- k) **Sieťový kábel udržiavajte mimo otáčajúcich sa vložených nástrojov.** Ak stratíte kontrolu nad prístrojom, môže sa sieťový kábel prerušiť alebo zachytiť a vaše ruky alebo rameno sa môžu dostať do otáčajúceho sa vloženého nástroja.
- l) **Elektrický prístroj nikdy neodkladajte predtým, ako sa vložený nástroj úplne zastaví.** Otáčajúci sa vložený nástroj sa môže dostať do kontaktu s odkladacou plochou, čím by ste mohli stratiť kontrolu nad elektrickým prístrojom.
- m) **Elektrický prístroj nikdy nenechajte bežať počas toho, ako ho prenášate.** Váš odev by sa mohol pri náhodnom kontakte zachytiť otáčajúcim sa vloženým nástrojom a vložený nástroj by mohol vniknúť do vášho tela.
- n) **Pravidelne čistite vetráciu štrbinu svojho elektrického prístroja.** Motorový ventilátor vŕha do telesa prach a nadmerné nahromadenie kovového prášku môže zapríčiniť nebezpečenstvá vychádzajúce z elektrického systému.
- o) **Elektrický prístroj nepoužívajte v blízkosti horľavých materiálov.** Iskry by mohli tieto materiály zapáliť.
- p) **Nepoužívajte vložené nástroje, ktoré si vyžadujú tekutú chladivo.** Použitie vody alebo iných tekutých chladív môže viesť k zásahu elektrickým prúdom.

Ďalšie bezpečnostné upozornenia pre všetky použitia

Spätný náraz a príslušné bezpečnostné upozornenia

Spätný náraz je náhla reakcia v dôsledku blokovaneého alebo zaseknutého otáčajúceho sa vloženého nástroja ako brúsny kotúč, brúsny tanier, drôtená kefa atď. Zaseknutie alebo blokovanie vedie k náhlemu zastaveniu rotujúceho vloženého nástroja. Tým sa zrýchli nekontrolovaný elektrický prístroj proti smeru otáčania vloženého nástroja na mieste blokovania.

Ak sa napr. brúsny kotúč v obrobku zasekol alebo zablokoval, môže sa hrana brúsneho kotúča, ktorá zasahuje do obrobku, zachytiť, a tým sa môže brúsny kotúč vylomiť alebo spôsobiť spätý náraz. Brúsny kotúč sa potom pohybuje k osobe obsluhy alebo od nej, v závislosti od smeru otáčania kotúča na mieste blokovania. Tu sa môžu takisto zlomiť brúsne kotúče.

Spätý náraz je dôsledkom chybného používania elektrického náradia a/alebo chybných pracovných podmienok. Je možné sa mu vyhnúť prostredníctvom vhodných opatrení uvedených v nasledujúcom popise.

- a) **Elektrický prístroj držte pevne a vaše telo a ramená uveďte do polohy, v ktorej môžete zachytiť sily spätného nárazu. Ak je k dispozícii, používajte vždy prídavnú rukoväť, aby ste mali čo najväčšiu kontrolu nad silami spätného nárazu alebo reakčnými momentmi pri rozbehu.** Osoba obsluhy môže prostredníctvom vhodných opatrení ovládať sily spätného nárazu a reakčné sily.
- b) **Nikdy neumiestňujte ruku do blízkosti otáčajúcich sa vložených nástrojov.** Vložený nástroj sa môže pri spätnom náraze pohybovať cez vašu ruku.
- c) **Vyhýbajte sa so svojím telom oblastí, do ktorých sa elektrické náradie pohybuje pri spätnom náraze.** Spätý náraz poháňa elektrický prístroj do protichodného smeru k pohybu brúsneho kotúča na mieste blokovania.
- d) **V oblasti rohov, ostrých hrán atď. pracujte vždy s mimoriadnou opatrnosťou. Zabráňte tomu, aby vložené nástroje narazili do obrobku a aby sa zasekli.** Rotujúci vložený nástroj má pri rohoch, ostrých hranách alebo pri odraze sklon k zaseknutiu. Toto spôsobuje stratu kontroly alebo spätý náraz.

- e) **Na rezanie dreva nepoužívajte pilový kotúč reťazovej píly, segmentovaný diamantový rozbrusovací kotúč s rozstupom segmentov viac ako 10 mm a ani ozubený pilový kotúč.** Takéto vložené nástroje často spôsobujú spätý náraz a stratu kontroly.

Osobitné bezpečnostné upozornenia k lešteniu:

- a) **Nedovoľte, aby sa na leštiacom nadstavci uvoľnili časti, najmä upevňovacie šnúry. Usvočajte alebo skráťte upevňovacie šnúry.** Voľné, otáčajúce sa upevňovacie šnúry môžu zachytiť vaše prsty alebo sa môžu zachytiť v obrobku.

Osobitné bezpečnostné upozornenia na práce s drôtenými kefami:

- a) **Majte na pamäti, že drôtená kefa stráca kusy drôtu aj počas bežného používania. Nepreťažujte drôty príliš vysokým prítlakom.** Odletujúce kusy drôtu môžu veľmi ľahko preniknúť cez tenké oblečenie a/alebo kožu.
- b) **Ak sa odporúča ochranný kryt, zabráňte, dotýkaniu sa ochranného krytu a drôtenej kefy.** Taniťerové a hrncové kefy môžu v dôsledku prítlacnej sily a odstredivých síl zväčšiť svoj priemer.

Zvyškové riziká

Elektrický prístroj je skonštruovaný podľa stavu techniky a prijatých bezpečnostnotechnických pravidiel. Napriek tomu sa môžu pri práci vyskytnúť jednotlivé zvyškové riziká.

- Ohrozenie zdravia prúdom pri použití elektrických prípojných vedení v rozpore s určením.
- Napriek všetkým prijatým opatreniam môžu pretrvávajúť zvyškové riziká, ktoré nie sú očividné.
- Zvyškové riziká je možné minimalizovať, ak sa dodržiavajú „Dôležité upozornenia“ a „Použitie v súlade s určením“, ako aj návod na obsluhu.
- Vyhýbajte sa náhodným uvedeniam stroja do prevádzky: pri zasunutí zástrčky do zásuvky sa nesmie stlačiť spúšťačie tlačidlo.
- Nikdy nekladajte ruky do pracovnej oblasti, keď je stroj v prevádzke.
- Pred vykonaním nastavovacích alebo údržbových prác uvoľnite tlačidlo Štart a vytiahnite sieťovú zástrčku.

⚠ VROVAVIE

Tento elektrický prístroj vytvára počas prevádzky elektromagnetické pole. Toto pole môže za určitých okolností ovplyvniť aktívne alebo pasívne implantáty. Na zníženie nebezpečenstva závažných alebo smrteľných poranení odporúčame osobám s implantátmi prekonzultovať situáciu so svojím lekárom a výrobcom implantátu ešte predtým, ako začnú obsluhovať elektrický prístroj.

6. Technické údaje

Menovité napätie	220 - 240 V~ / 50/60 Hz
Príkion	1300 W
Trieda ochrany	II
Otáčky pri chode na- prázdna n_o	900-3200 min ⁻¹
Vložený nástroj \varnothing	\varnothing 120 x 100 mm
Sacia prípojka	\varnothing 35 mm
Hmotnosť	4,6 kg
Rozmery D x Š x V	480 x 220 x 205 mm

Technické zmeny vyhradené!

Informácie o hluku/vibráciách

⚠ VÝSTRAHA!

Práca bez ochrany sluchu alebo ochranného odevu môže viesť k ujmom na zdraví.

- Pri práci vždy noste ochranu sluchu a primeraný ochranný odev.

Merané podľa normy EN 62841-2-3 a EN 62841 1. Hluk na pracovisku môže prekročiť 85 dB, v tomto prípade sú potrebné ochranné opatrenia pre používateľa (noste vhodnú ochranu sluchu).

Hladina akustického výkonu L_{WA}	109 dB
Hladina akustického tlaku L_{pA}	98 dB
Neistota $K_{wa/pA}$	3 dB

Vyššie uvedené hodnoty sú hodnoty emisií hluku a nemusia zároveň znamenať aj bezpečné pracovné hodnoty. Koreláciu medzi hladinou emisií a imisíí nie je možné z toho spoľahlivo odvodiť, či už sú potrebné dodatočné bezpečnostné opatrenia alebo nie.

Faktory, ktoré môžu ovplyvniť príslušnú momentálnu hladinu emisie na pracovisku, zahŕňajú špecifikáciu pracovného prostredia a okolia, dobu pôsobenia, ďalšie zdroje hluku a iné.

Pri spoľahlivých hodnotách pracoviska zohľadnite aj možné odchýlky vo vnútroštátnych právnych predpisoch. Vyššie uvedené informácie však používateľovi umožňujú lepšie odhadnúť nebezpečenstvo a riziko.

Hodnota emisií vibrácií a_n (vektorový súčet troch smerov) a neistota K stanovené podľa normy EN 62841-2-3 a EN 62841-1:

Hodnota emisií vibrácií (3-osová)

Typická vážená vibrácia a_n	= 7,85 m/s ² ,
Neistota K	= 1,5 m/s ²

7. Pred uvedením do prevádzky

- Otvorte obal a opatrne vyberte prístroj.
- Odstráňte baliaci materiál, ako aj obalové a prepravné poistky (ak sú použité).
- Skontrolujte, či je rozsah dodávky kompletný.
- Prístroj a diely príslušenstva skontrolujte ohľadom poškodení spôsobených prepravou.
- Obal podľa možnosti uschovajte až do uplynutia záručnej doby.

⚠ POZOR

Prístroj a obalové materiály nie sú hračkami pre deti! Deti sa nesmú hrať s plastovými vreckami, fóliami a malými dielmi! Existuje nebezpečenstvo prehltnutia a zadusenia!

- Kefovací valec sa musí pohybovať voľne.
- Predtým, ako zapnete zapínač/vypínač, uistite sa, či je kefovací valec správne namontovaný a pohyblivé diely vykazujú ľahký chod.
- Pred pripojením stroja sa presvedčte, či sa údaje na typovom štítku zhodujú so sieťovými údajmi.

Pripojenie do elektrickej siete

Skontrolujte, či sieťové zariadenie, na ktoré stroj pripojíte, je uzemnené v súlade s platnými normami a či je zásuvka v dobrom stave.

8. Montáž

⚠ VÝSTRAHA! Zásah elektrickým prúdom

Pred prácami na stroji vždy vyťahnite sieťovú zástrčku zo zásuvky!

Montáž krytu a prednej rukoväti (obr. B+C)

- Otvory krytu (9) vyrovnajte s otvormi na prístroji a kryt priskrutkujte skrutkami s križovou drážkou (14). Použite na to inbusový kľúč (13).
- Nasuňte prednú rukoväť (1) na skrutkovacie body na prístroji a zaistíte tieto podložkou (19) a imbusovými skrutkami (12). Použite na to inbusový kľúč (13).

Montáž/výmena kefovacieho valca (obr. A + C)

- Uvoľnite upevňovaciu skrutku (10) a nakloňte veko (A) nabok.
- Kefovací valec (8) nasuňte na hriadeľ motora (B). V závislosti od toho, či kefovací valec (8) má drážky pre lícované perá, dbajte na to, aby sa lícované perá (15) nachádzali v drážkach hriadeľa motora (B) a aby bola namontovaná podložka (16).
- Zaistíte kefovací valec (8), pričom aktivujete blokovací mechanizmus hriadeľa (11) a utiahnete napínanie skrutku (18) s podložkou (17).
- Zatvorte veko (A) a zaistíte ho upevňovacou skrutkou (10).
- Demontáž sa uskutočňuje v opačnom poradí.

9. Uvedenie do prevádzky

⚠ Pozor!

Prístroj pred uvedením do prevádzky bezpodmienečne kompletne zmontujte!

Výber kefovacieho valca

Podľa účelu použitia a opracovávaného materiálu sú k dispozícii rôzne kefovacie valce (nemusia byť v rozsahu dodávky):

Bavlnená kefa (č. art. 7903800712)

Typ opracovania: leštenie.

Vhodné pre: mramor, lakované a nelakované kovy.

Kefa s umelými vláknami (č. art. 7903800713)

Typ opracovania: príprava a leštenie povrchov.

Vhodné pre: rovné a ploché kovové povrchy.

Kefa s umelými vláknami (č. art. 7903800714)

Typ opracovania: čistenie.

Vhodné pre: ploché a nepravidelné drevené, kamenné, kovové povrchy, ako aj obklady a škáry.

Nylónová kefa (č. art. 7903800715)

Typ opracovania: čistenie.

Vhodné pre: ploché a nepravidelné drevené, kamenné, kovové povrchy, ako aj odmastenie a drhnutie.

Kefa s brúsnym pásom (č. art. 7903800716)

Typ opracovania: brúsenie.

Vhodné pre: ploché a nepravidelné drevené povrchy.

Kefa s brúsnyimi lamelami (č. art. 7903800717)

Typ opracovania: brúsenie.

Vhodné pre: ploché drevené plochy.

Kefa s mosadznými štetinami (č. art. 7903800718)

Typ opracovania: brúsenie, odstraňovanie vodného kameňa, odizolovanie.

Vhodné pre: drevo, kameň, kov.

Kefa s kovovými štetinami (č. art. 7903800719)

Typ opracovania: brúsenie, odizolovanie.

Vhodné pre: drevo, kameň, kov.

Kefa so štetinami z karbidu kremičitého (č. art. 7903800720)

Typ opracovania: brúsenie, odizolovanie.

Vhodné pre: zhrdzavené kovové povrchy.

Zatočená kefa s kovovými štetinami (č. art. 7903800721)

Typ opracovania: brúsenie, odizolovanie.

Vhodné pre: silné brúsenie a odizolovanie plochých kamenných a kovových povrchov.

Používajte iba kefovacie valce odporúčané výrobcom. Kefovacie valce môžete získať u svojho predajcu.

Vymeňte, resp. namontujte kefovací valec tak, ako je popísané v kapitole Údržba a čistenie.

Zapnutie/vypnutie (obr. A)

⚠ **POZOR!** Ved'te prístroj vždy oboma rukami.

⚠ **POZOR!** Najskôr zapnite prístroj a počkajte, kým kefovací valec (8) nedosiahne plnú rýchlosť ešte pred začatím opracovania obrobku.

1. Vždy držte prístroj oboma rukami za prednú ruko-
vät' (1) a za zadnú ruko-
vät' (5).
2. Zapnutie: Posuňte blokovanie zapnutia (7) dopre-
du a aktivujte zapínač/vypínač (8).
3. Vypnutie: Uvoľnite zapínač/vypínač (6) a počkajte,
kým sa kefovací valec (8) úplne nezastaví ešte
pred odložením prístroja.

Nastavenie otáčok (obr. A)

1. Použite otáčky prispôsobené použitiu, aby ste za-
bránili poškodeniu materiálu.
2. Zvoľte požadované otáčky pomocou nastavova-
cieho kolieska pre predvoľbu otáčok (4).
3. Potrebné otáčky závisia od materiálu a pracovných
podmienok a môžu sa určiť praktickou skúškou.

Pripojenie k externému odsávaniu prachu (obr. A)

⚠ **POZOR!** Pri prácach tvoriacich iskry nesmie byť pri-
pojené žiadne externé odsávanie prachu.
Odsávanie prachu musí byť vhodné pre obrábaný ma-
teriál.

Na odsávanie obzvlášť zdraviu škodlivého alebo kar-
cinogénneho prachu používajte špeciálne odsávacie
zariadenie.

1. Odstráňte uzatváraciu čiapočku (3) z odsávacieho
hrdla (2).
2. Pripojte vhodné odsávanie prachu na odsávacie
hrdlo (2).

Všeobecné pracovné pokyny

- Pracovný výsledok a kvalita povrchu sú určené v
zásade výberom kefovacieho valca, ako aj predvo-
lenými otáčkami.
- Pracujte pri čo možno najnižšej prítláčnej sile, aby
ste zvýšili životnosť kefovacieho valca. Nadmerné
zvýšenie prítláčnej sily nevedie k zvýšenému čisti-
acemu výkonu, ale k silnejšiemu opotrebovaniu prís-
troja a kefovacieho valca.
- Pracujte s miernym posuvom a vykonávajte pracov-
ný postup paralelne a prekrývajúc brúsne dráhy.
- Používajte originálne príslušenstvo výrobcu.
- Iba bezchybné kefovacie valce prinášajú dobré pra-
covné výsledky a šetria prístroj.
- Dávajte pozor na to, aby bol obrobok vždy napnutý,
resp. zaistený, na zabránenie vymršteniu.

10. Preprava

Elektrický prístroj pred každou prepravou vypnite a od-
pojte ho od napájania prúdom.

Pre prepravu zdvihnite elektrický prístroj za priečne
výstupy.

Elektrické náradie chráňte pred nárazmi, údermi a sil-
nými vibráciami, napr. pri preprave vo vozidlách.

Elektrický prístroj zaistite proti prevráteniu a pokľznu-
tiu.

11. Údržba a čistenie

⚠ VÝSTRAHA!

Pred každým nastavením, údržbou alebo opravou vy-
tiahnite sieťovú zástrčku!

Všeobecné údržbové opatrenia

- Pre zabezpečenie cirkulácie vzduchu udržiavajte
otvory chladiaceho vzduchu v skriní vždy voľné a
čisté.
- Zariadenie vydrhnite čistou handričkou alebo vyfú-
kajte stlačeným vzduchom pri nízkom tlaku.
- Prístroj odporúčame čistiť bezprostredne po kaž-
dom použití.
- Stroj pravidelne čistite vlhkou handričkou a malým
množstvom mazľavého mydla. Nepoužívajte čisti-
ace prostriedky ani rozpúšťadlá, mohli by poškodiť
plastové diely prístroja. Dbajte na to, aby sa do vnú-
tra stroja nedostala žiadna voda.
- Vnútri prístroja sa nenachádzajú žiadne diely, ktoré
by mohol opravovať používateľ. Nikdy neskúšajte
sami opravovať prístroj. Vždy sa obráťte na odbor-
níka.

Výmena pripojovacieho kábla

Ak je sieťový prívod ponornej píly poškodený, musí ho
výrobca alebo jeho zákaznícky servis alebo podobne
kvalifikovaná osoba vymeniť, aby sa zabránilo ohroze-
niam.

Servisné informácie

Je potrebné dbať na to, že pri tomto produkte podlie-
hajú nasledujúce diely použitiu primeranému alebo pri-
rodzenému opotrebovaniu, resp. nasledujúce diely sú
potrebné ako spotrebné materiály.

Diely podliehajúce opotrebovaniu*: uhlíkové kefy, ke-
fovací valec.

* nie je nutne obsiahnuté v rozsahu dodávky!

Náhradné diely a príslušenstvo získate v našom servisnom centre. Za týmto účelom naskenujte QR kód na titulnej strane.

12. Skladovanie

Prístroj a jeho príslušenstvo skladujte na tmavom, suchom a nezamrzajúcom mieste neprístupnom pre deti. Optimálna skladovacia teplota sa nachádza medzi 5 a 30 °C.

Elektrický prístroj skladujte v originálnom obale.

Elektrický prístroj zakryte, aby ste ho chránili pred prachom alebo vlhkosťou.

Návod na obsluhu skladujte pri elektrickom prístroji.

13. Elektrická prípojka

Nainštalovaný elektromotor je pripojený a pripravený na prevádzku. Pripojenie zodpovedá príslušným ustanoveniam VDE a DIN. Sieťová prípojka na strane zákazníka, ako aj predlžovacie vedenie musia zodpovedať týmto predpisom.

Dôležité upozornenia

Pri preťažení motora sa tento samočinne vypne. Po vychladení (časovo odlišné) je možné motor znovu zapnúť.

Poškodené elektrické prípojné vedenie

Na elektrických pripojných vedeniach často vznikajú škody na izolácii.

Príčinami môžu byť:

- Stlačené miesta, keď sa prípojné vedenia vedú cez okno alebo medzeru medzi dverami.
- Zalomené miesta v dôsledku neodborného upevnenia alebo vedenia prípojného vedenia.
- Rozrezané miesta vzniknuté pri prejazde cez prípojné vedenie.
- Škody na izolácii pri vytrhnutí zo zásuvky v stene.
- Trhliny pri zostarnutí izolácie.

Takéto poškodené elektrické prípojné vedenia sa nesmú používať a z dôvodu poškodenia izolácie sú životnebezpečné.

Elektrické prípojné vedenia pravidelne kontrolujte ohľadne poškodení. Dávajte pozor na to, aby pri kontrole prípojného vedenia nebolo vedenie pripojené k elektrickej sieti.

Elektrické prípojné vedenia musia zodpovedať príslušným ustanoveniam VDE a DIN. Používajte iba prípojné vedenia s označením H05VV-F.

Vytlačenie označenia typu na prípojnom kábli je predpis.

Motor na striedavý prúd

- Sieťové napätie predstavovať 230 V~.
- Predlžovacie vedenia do dĺžky 25 m musia vykazovať prierez 1,5 mm².

Prípojky a opravy elektrickej výbavy smie vykonávať iba vyučený elektrikár.

Druh pripojenia Y

Ak je sieťový prívod tohto prístroja poškodený, musí ho výrobca alebo zákaznícky servis či podobne kvalifikovaná osoba vymeniť, aby sa predišlo prípadným nebezpečenstvám.

V prípade otázok uveďte, prosím, nasledujúce údaje:

- druh prúdu motora,
- Údaje z typového štítku stroja

14. Likvidácia a opätovné zhodnotenie

Upozornenia k baleniu



Baliace materiály sa dajú recyklovať. Prosím, likvidujte balenia ekologicky.

Upozornenia k elektrickým a elektronickým zariadeniam (ElektroG)



Elektrické a elektronické staré zariadenia nepatria do domového odpadu, ale musia sa zbierať, resp. likvidovať oddelene!

- Staré batérie alebo akumulátory, ktoré nie sú pevne zabudované v starom prístroji, sa musia vybrať bez porušení! Ich likvidácia je regulovaná zákonom o batériách.
- Vlastníci alebo používatelia elektrických a elektronických zariadení sú zo zákona povinní ich po užití vrátiť.
- Koncový užívateľ je zodpovedný za vymazanie svojich osobných údajov na starom zariadení, ktoré má byť zlikvidované!
- Symbol prečiarknutého odpadkového koša na kolieskach znamená, že staré elektrické a elektronické zariadenia sa nesmú likvidovať s domovým odpadom.
- Elektrické a elektronické zariadenia je možné bezplatne odovzdať na týchto miestach:

- Verejná likvidácia alebo zberné miesta (napr. obecné stavebné dvory).
 - Predajné miesta elektronických zariadení (stacionárne a online), ak sú predajcovia povinní ich prevziať späť alebo ich dobrovoľne ponúknuť.
 - Až tri staré elektrické zariadenia jedného typu s maximálnou dĺžkou hrany 25 centimetrov môžete bezplatne odovzdať bez toho, aby ste si najprv zakúpili nové zariadenie od výrobcu, alebo ich odovzdajte inom autorizovanom zbernom mieste vo vašom okolí.
 - Viac dopĺňajúcich podmienok spätného odberu výrobcov a distribútorov sa dozviete v príslušnom zákazníckom servise.
- V prípade dodania nového elektrického zariadenia výrobcom do domácnosti môže výrobca na požiadanie koncového užívateľa zabezpečiť bezplatný odvoz starého elektrického zariadenia. Za týmto účelom kontaktujte zákaznícky servis výrobcu.
 - Tieto vyhlásenia sa vzťahujú iba na zariadenia inštalované a predávané v krajinách Európskej únie a podliehajúce európskej smernici 2012/19/EÚ. V krajinách mimo Európskej únie môžu na likvidáciu elektrických a elektronických zariadení platiť odlišné predpisy.

15. Odstraňovanie porúch

Porucha	Možná príčina	Náprava
Motor nefunguje.	Motor, kábel alebo zásuvka sú chybné, poistky spálené.	Stroj nechajte skontrolovať odborníkom. Nikdy motor neopravujte sami. Nebezpečenstvo! Skontrolujte poistky, príp. ich vymeňte.
Motor sa rozbieha pomaly a nedosahuje prevádzkovú rýchlosť.	Napätie je príliš nízke, vinutia poškodené, kondenzátor spálený.	Napätie nechajte skontrolovať distribútorom elektriny. Motor nechajte skontrolovať odborníkom. Kondenzátor nechajte vymeniť odborníkom.
Motor je príliš hlučný	Poškodené vinutia, chybný motor.	Motor nechajte skontrolovať odborníkom
Motor nedosahuje plný výkon.	Prúdové obvody v sieťovom zariadení preťažené (kontrolky, iné motory atď.).	Nepoužívajte žiadne iné zariadenia ani motory na rovnakom prúde obvodu.
Motor sa ľahko prehrieva.	Preťaženie motora, nedostatočné chladenie motora.	Zabráňte preťaženiu motora, z motora odstráňte prach, aby sa zaručilo optimálne chladenie motora.

A készüléken található szimbólumok magyarázata

A jelen kézikönyvben használt szimbólumok célja, hogy felhívják a figyelmet a lehetséges kockázatokra. A biztonsági szimbólumokat, valamint az ezeket kísérő magyarázatokat pontosan értelmezni kell. Maguk a figyelmeztetések nem hártják el a kockázatokat, és nem helyettesítik a balesetek megelőzése érdekében hozott megfelelő intézkedéseket.

	<p>Üzembe helyezés előtt olvassa el és vegye figyelembe a kezelési útmutatót és a biztonsági utasításokat!</p>
	<p>Viseljen hallásvédőt.</p>
	<p>Ha por képződik, viseljen légzésvédelmet</p>
	<p>Viseljen védőszemüveget.</p>
	<p>Viseljen védőkesztyűt.</p>
	<p>II. védelmi osztály (kettős szigetelés)</p>
<p>⚠ FIGYELEM!</p>	<p>A jelen kezelési útmutatóban az Ön biztonságával kapcsolatos helyeket ez a szimbólum jelöli</p>
	<p>A termék megfelel a hatályos európai irányelveknek.</p>
	<p>A termék megfelel a vonatkozó szerbiai irányelveknek.</p>

Tartalomjegyzék:	Oldal:
1. Bevezetés	123
2. A készülék leírása (A, B ábra)	123
3. Szállított elemek	123
4. Rendeltetésszerű használat	124
5. Biztonsági utasítások.....	124
6. Műszaki adatok.....	128
7. Üzembe helyezés előtt	129
8. Összeszerelés	129
9. Üzembe helyezés	129
10. Szállítás	130
11. Karbantartás és tisztítás.....	131
12. Tárolás	131
13. Elektromos csatlakoztatás	131
14. Ártalmatlanítás és újrahajszosítás	132
15. Hibaelhárítás.....	133
16. Megfelelőségi nyilatkozat	318

1. Bevezetés

Gyártó:

SchepPach GmbH
Günzburger Straße 69
D-89335 Ichenhausen

Kedves Ügyfelünk!

Sok örömet és sikert kívánunk új készüléke használatához.

Megjegyzés:

E gép gyártója a hatályos termékfelelősségi törvény szerint nem felelős a gépen esett vagy a gép által okozott károkért a következő esetekben:

- szakszerűtlen kezelés,
- a kezelési útmutató be nem tartása,
- harmadik fél által végzett illetéktelen javítás,
- nem eredeti pótalkatrészek beépítése és cseréje,
- nem rendeltetésszerű használat,
- Ha figyelmen kívül hagyja az elektromos berendezésekre vonatkozó előírásokat, valamint a VDE 0100, a DIN 57113 / VDE0113 előírásait, akkor az elektromos berendezés működésképtelenné válhat.

Vegye figyelembe a következőket:

A szerelés és üzembe helyezés előtt olvassa el a kezelési útmutató teljes szövegét.

Kezelési útmutatónkból megismerheti készülékét, és elsajátíthatja a rendeltetésszerű használatához szükséges ismereteket.

A kezelési útmutató fontos információkat tartalmaz arról, hogyan dolgozhat a géppel biztonságosan, szakszerűen és gazdaságosan, hogyan előzheti meg a baleseteket, csökkentheti a javítási költségeket és az időkieséseket, és növelheti a gép megbízhatóságát és élettartamát.

A jelen kezelési útmutató biztonsági rendelkezésein túl feltétlenül tartsa be az országában a készülék üzemeltetésével kapcsolatosan érvényes előírásokat is.

A szennyeződés és nedvesség ellen műanyag tokba csomagolt kezelési útmutatót tartsa a készülék közelében. Munkába állás előtt minden kezelő olvassa el, és gondosan tartsa be előírásait.

A gépen csak olyan személyek dolgozhatnak, akiket betanítottak a készülék használatára, és megismertettek az előforduló veszélyforrásokkal. Tartsa be a kezelők minimális életkorára vonatkozó rendelkezést.

A jelen kezelési útmutató biztonsági rendelkezésein és országában a készülék üzemeltetésére vonatkozó előírásokon túl feltétlenül tartsa be az azonos kialakítású gépek üzemeltetésére vonatkozó általánosan elismert műszaki szabályokat is.

Nem vállalunk felelősséget az olyan balesetekért vagy károkért, amelyek azért keletkeznek, mert nem vették figyelembe a jelen útmutatót és a biztonsági utasításokat.

2. A készülék leírása (A, B ábra)

1. Első markolat
2. Elszívócsonk
3. Zárókupak
4. Fordulatszám-előválasztás beállító kerek
5. Hátsó markolat
6. Be/Ki kapcsoló
7. Bekapcsoló retesz
8. Kefés henger
9. Burkolat
10. Rögzítőcsavar
11. Henger reteszelve
12. Imbuszcsavar
13. Imbuszkulcs
14. Kereszthornyos csavar
15. Fészkés retesz
16. Alátét
17. Rugós alátét
18. Feszítőcsavar
19. alátét

3. Szállított elemek

- 1 db univerzális palástcsiszoló
- 1 db elülső markolat
- 1 db sárgaréz szűrű kefes henger (előszerelve)
- 2 db imbuszcsavar
- 1x Imbuszkulcs
- 4 db kereszthornyos csavar
- 2 db fészkés retesz
- 1 db alátét
- 1 db rugós alátét
- 1 db feszítőcsavar
- 1 db alátét
- 1 db üzemeltetési útmutató
- 1x Nejlonszálas kefe (cikksz. 5903821917 + 5903819904)
- 1x Nejlonkefe (cikksz. 5903821917 + 5903819904)

4. Rendeltetészerű használat

A megfelelő alkalmazáshoz alkalmas tartozékok segítségével a géppel fém, műanyag és fa felületek munkálthatók meg, azaz csiszolhatók, sorjázhatók, simíthatók, strukturálhatók, mattíthatók, fényezhetők és polírozhatók. Az alkalmazási lehetőségek a durva csiszolástól a finom csiszoláson át a magasfényű polírozásig terjednek.

A gépet csak rendeltetészerűen szabad használni. Minden ettől eltérő használat nem rendeltetészerűnek minősül. Az ebből fakadó minden kárért és sérülésért nem a gyártót, hanem a felhasználó/kezelőt viseli a felelősséget.

Kérjük, vegye figyelembe, hogy készülékeinket rendeltetésük szerint nem kisipari, kéziipari vagy ipari használatra tervezték. A készülékekre semmilyen garanciát nem vállalunk, ha kisipari, kéziipari vagy ipari, valamint ezekkel egyenértékű tevékenységekhez használja.

5. Biztonsági utasítások

Az elektromos szerszámokra vonatkozó általános biztonsági utasítások

▲ FIGYELMEZTETÉS: Olvassa el az összes biztonsági utasítást, egyéb utasítást, ábrát és műszaki adatot, melyet az elektromos szerszámhoz mellékeltek. A következő útmutatások betartásának elmulasztása áramütést, tüzet és/vagy súlyos sérüléseket okozhat.

Az összes biztonsági utasítást és útmutatót őrizze meg későbbi használat céljából.

A biztonsági utasításokban használt „elektromos szerszám” fogalom a hálózatról üzemeltetett elektromos szerszámokra (hálózati vezetékkel), illetve az akkumulátorról üzemeltetett elektromos szerszámokra (hálózati vezeték nélkül) vonatkozik.

1. A munkahely biztonsága

- a) Gondoskodjon a munkahely tisztaságáról és megfelelő megvilágításáról. A rendetlenség, illetve a megvilágítatlan munkaterületek balesetekhez vezethetnek.
- b) **Ne dolgozzon az elektromos szerszámmal olyan robbanásveszélyes környezetben, ahol éghető folyadékok, gázok vagy porok találhatóak.** Az elektromos szerszámok szikráznak, és a szikrák meggyújthatják a port és a gőzöket.

- c) **Az elektromos szerszám használata során tartsa távol a gyermekeket és más személyeket.** A figyelem elterelése miatt elveszítheti uralmát az elektromos szerszám felett.

2. Elektromos biztonság

- a) **Az elektromos szerszám csatlakozódugója illeszkedjen a csatlakozóaljzatba. A csatlakozódugót semmilyen módon nem szabad módosítani. A védőföldeléssel ellátott elektromos szerszámokkal együtt ne használjon adapteres csatlakozót.** A változtatlan csatlakozódugók és a hozzájuk illő csatlakozóaljzatok csökkentik az áramütés kockázatát.
- b) **Kerülje el a teste földelt felületekkel, például csövekkel, fűtésekkel, tűzhelyekkel és hűtőszekrényekkel való érintkezését.** Megnő az áramütés kockázata, ha a teste földelve van.
- c) **Tartsa esőtől és nedvességtől távol az elektromos szerszámokat.** Az elektromos szerszámba hatoló víz növeli az áramütés kockázatát.
- d) **Ne használja a csatlakozó vezetékét a rendeltetésétől eltérő módon, például az elektromos szerszám szállításához, felakasztásához vagy a csatlakozóaljzatból való kihúzásához. Tartsa távol a csatlakozó vezetékét hőtől, olajtól, éles élektől és a mozgó alkatrészeitől.** A sérült vagy összegubancolódott csatlakozó vezeték növeli az áramütés kockázatát.
- e) **Ha a szabadban dolgozik az elektromos szerszámmal, akkor csak olyan hosszabbító vezetékeket alkalmazzon, amelyek kültéri használatra is alkalmasak.** A kültéri használatra alkalmas hosszabbító vezeték használata csökkenti az áramütés kockázatát.
- f) **Ha elkerülhetetlen, hogy nedves környezetben használja az elektromos szerszámot, akkor használjon hibaáram-védőkapcsolót.** A hibaáram-védőkapcsoló használata csökkenti az áramütés kockázatát.

3. Személyi biztonság

- a) **Legyen figyelmes, ügyeljen arra, amit csinál, és az elektromos szerszám használata során józan ésszel cselekedjen. Ne használja az elektromos szerszámot, ha fáradt, vagy ha drogok, alkohol vagy gyógyszerek hatása alatt áll.** Az elektromos szerszám használata során egy pillanatnyi figyelmetlenség is súlyos sérüléseket okozhat.

- b) **Viseljen személyi védőfelszerelést, és mindig használjon védőszemüveget.** Az elektromos szerszám típusától és használatától függően alkalmazott személyi védőfelszerelések, például pormaszok, csúszásmentes munkavédelmi cipő, munkavédelmi sisak vagy hallásvédő viselése csökkenti a sérülések kockázatát.
- c) **Kerülje el az akaratlan üzembe helyezést. A szerszám áramellátásra és/vagy akkumulátorra való csatlakoztatása, felvétele vagy szállítása előtt győződjön meg arról, hogy ki van kapcsolva az elektromos szerszám.** Ha az elektromos szerszám szállítása közben a kapcsolón tartja az ujját, vagy a készüléket bekapcsolva csatlakoztatja az áramellátásra, akkor balesetek történhetnek.
- d) **Az elektromos szerszám bekapcsolása előtt távolítsa el a beállító szerszámokat vagy a csavarkulcsokat.** Az elektromos szerszám forgó részében maradt szerszám vagy kulcs sérüléseket okozhat.
- e) **Kerülje a rendellenes testtartást. Álljon stabilan a lábán, és mindig őrizze meg egyensúlyát.** Így váratlan helyzetekben is jobban irányíthatja az elektromos szerszámot.
- f) **Megfelelő ruházatot viseljen. Ne viseljen túl bő ruházatot vagy ékszereket. Haját és ruházatát tartsa távol a maguktól mozgó alkatrészektől.** A mozgó alkatrészek elkaphatják a laza ruházatot, az ékszereket vagy a hosszú haját.
- g) **Ha lehetséges a porelszívó és -gyűjtő berendezések felszerelése, azokat csatlakoztatni és megfelelően használni kell.** Porelszívó használatával csökkentheti a por által okozott veszélyeket.
- h) **Ne keltsen hamis biztonságérzetet és ne szegje meg az elektromos szerszámra vonatkozó biztonsági előírásokat még abban az esetben sem, ha az elektromos szerszámot többszöri használat után ismerni véli.** A másodperc törtrésze alatt bekövetkező súlyos sérülések lehetnek a következményei annak, ha a szerszámot gondatlanul kezeli.
- 4. Az elektromos szerszám használata és kezelése**
- a) **Ne terhelje túl az elektromos szerszámot. A munkájához mindig az arra megfelelő elektromos szerszámot használja.** A megfelelő elektromos szerszámmal jobban és biztonságosabban dolgozhat a megadott teljesítménytartományban.
- b) **Ne használjon olyan elektromos szerszámot, amelynek hibás a kapcsolója.** Az az elektromos szerszám, amelyet nem lehet be- vagy kikapcsolni, veszélyesnek számít, és meg kell javítani.
- c) **Húzza ki a csatlakozódugót a csatlakozóaljzából, és/vagy vegye ki a kivehető akkumulátort, mielőtt beállításokat végez a készüléken, cserélhető szerszámokat cserél ki vagy félreteszi az elektromos szerszámot.** Ezen elővigyázatosági intézkedések megakadályozzák az elektromos szerszám akaratlan elindulását.
- d) **Tartsa gyermekektől távol a nem használt elektromos szerszámokat. Ne hagyja, hogy az elektromos szerszámot olyan személyek használják, akik nem ismerik azt vagy nem olvasták el a jelen utasításokat.** Az elektromos szerszámok veszélyesek, ha tapasztalatlan személyek használják őket.
- e) **Gondosan ápolja az elektromos szerszámokat és a cserélhető szerszámot. Ellenőrizze, hogy a mozgó alkatrészek kifogástalanul működnek-e, nem szorulnak, nincsenek-e törött vagy sérült alkatrészek, amelyek negatív hatással lennének az elektromos szerszám működésére.** Az elektromos szerszám használata előtt javíttassa meg a sérült alkatrészeket. Sok balesetet a rosszul karbantartott elektromos szerszámok okoznak.
- f) **Tartsa élesen és tisztán a vágószerszámokat.** A gondosan ápolított, éles vágóélekkel rendelkező vágószerszámok kevésbé szorulnak be, és könnyebben vezethetők.
- g) **Az elektromos szerszámot, tartozékokat, betétszerszámokat stb. a jelen utasításoknak megfelelően használja. Közben vegye figyelembe a munkafeltételeket és a végrehajtandó feladatot is.** Az elektromos szerszámoknak a tervezett alkalmazásoktól eltérő használata veszélyes helyzetekhez vezethet.
- h) **A fogantyúkat és a fogantyúfelületeket mindig száraz, tiszta, valamint olajtól és zsírtól mentes állapotban kell tartani.** A csúszós fogantyú és fogantyúfelületek nem teszik lehetővé az elektromos szerszám biztonságos üzemeltetését és afölötti uralmának megőrzését előre nem látható helyzetekben.

5. Szerviz

- a.) Csak képzett szakszeméllyel és csak eredeti pótalkatrészek használatával javíttassa meg elektromos szerszámát. Ezáltal biztosítható az elektromos szerszám biztonságának megőrzése.

Az összes alkalmazásra vonatkozó biztonsági utasítások

A csiszolásra, a polírozásra és a drótkéfével végzett munkákra egyaránt vonatkozó biztonsági utasítások:

- a) Ez az elektromos szerszám csiszolóként, drótkéféként és polírozó gépként használható. A készülékkel kapott összes biztonsági utasítást, útmutatást, ábrázolást és adatot olvassa el. Ha nem tartja be az összes alábbi utasítást, akkor áramütésre, tűzre és/vagy súlyos sérülésekre kerülhet sor.
- b) Ez az elektromos szerszám nem alkalmas lyukkivágásra és darabolásra. Az elektromos szerszám tervezettől eltérő használata veszélyeket és sérüléseket okozhat.
- c) Ne használjon olyan használati szerszámot, amelyet a gyártó nem kifejezetten ehhez az elektromos szerszámhoz tervezett és ajánlott. Az még nem biztosít biztonságos használatot, hogy az elektromos szerszámra tudja rögzíteni a tartozékot.
- d) A használati szerszám megengedett fordulatszáma legalább akkora legyen, mint az elektromos szerszámon megadott legmagasabb fordulatszám. A megengedettnél gyorsabban forgó használati szerszám széttörhet és szétszóródhat.
- e) A használati szerszám külső átmérője és vastagsága feleljen meg az elektromos szerszám méretadatainak. A hibásan méretezett használati szerszámokat nem lehet megfelelően védelemmel ellátni vagy ellenőrizni.
- f) Menetes betétnél a használati szerszámnak pontosan illeszkednie kell a csiszolóórsó menetébe. Peremes szerelésű használati szerszámok esetén a használati szerszám furatát-mérőjének illeszkednie kell a perem befogó átmérőjéhez. Azok a használati szerszámok, amelyek nem illeszthetők pontosan az elektromos szerszámra, nagyon erősen rezegnek, és ez az ellenőrizhetőség elvesztéséhez vezethet.

- g) Ne használjon sérült használati szerszámokat. Minden egyes használat előtt ellenőrizze a használati szerszámokat, például a csiszolóórsók letöréseit vagy repedéseit, a csiszolóórányér repedéseit, kopását vagy erős elhasználódását, a drótkéfék laza vagy törött dróttjait. Ha leesik az elektromos szerszám vagy a használati szerszám, akkor ellenőrizze, hogy megsérült-e, vagy használjon egy ép használati szerszámot. Ha ellenőrizte és behelyezte a használati szerszámot, akkor Ön is és a közelben tartózkodó személyek is álljanak távolabb a forgó használati szerszámtól, és egy percig járassa a legmagasabb fordulatszámon a készüléket. A sérült használati szerszámok általában eltörnek ebben a tesztidőszakban.
- h) Viseljen egyéni védőeszközöket. A használati függően viseljen teljes arcvédőt, szemvédőt vagy védőszemüveget. Amennyiben szükséges, viseljen porvédő maszkot, hallásvédőt, védőkesztyűt vagy speciális kötényt, amelyek távol tartják Öntől a kis csiszolási és anyag-részecskéket. Védje szemét a szétrepülő idegen testektől, amelyek a különböző alkalmazások során keletkeznek. A por- vagy légzésvédő maszkoknak ki kell szűrniük az alkalmazás során keletkező port. Ha hosszú ideig hangos zajnak van kitéve, akkor halláskárosodást szenvedhet.
- i) Ügyeljen arra, hogy más személyek biztonsága távolsgában legyenek a munkaterülettől. A munkaterületre belépő minden személynek egyéni védőeszközöket kell viselnie. A szerszám törött darabjai vagy a törött használati szerszámok szétrepülhetnek, és a közvetlen munkaterületen kívül is okozhatnak sérüléseket.
- j) Az elektromos szerszámot csak a szigetelt markolatnál fogja olyan munkálatok közben, amelyek során a használati szerszám rejtett áramvezetékekhez vagy saját hálózati kábeléhez érhet hozzá. A feszültség alatt álló vezetékkel való érintkezés a készülék fémről készült alkatrészeit is feszültség alá helyezheti, és ez áramütéshez vezethet.
- k) Tartsa távol a forgó használati szerszámoktól a hálózati kábelt. Ha elveszíti uralmát a készülék felett, akkor kettévághatja vagy elragadhatja a hálózat kábelt, és keze vagy karja a forgó használati szerszámba kerülhet.

- l) **Soha ne tegye le addig az elektromos szerszámot, amíg az teljesen le nem állt.** A forgó használati szerszám kapcsolatba kerülhet a lehelezési felülettel, Ön pedig elveszítheti uralmát az elektromos szerszám felett.
- m) **Hordozás közben ne működtesse az elektromos szerszámot.** A forgó használati szerszám véletlenül elkaphatja a ruházatát, és a használati szerszám a testébe fűrődhat.
- n) **Rendszeresen tisztítsa meg elektromos szerszáma szellőzőréseit.** A motor ventilátora port vonz a házba, és a fémpor erős felhalmozódása elektromos veszélyeket okozhat.
- o) **Ne használja éghető anyagok közelében az elektromos szerszámot.** A szikrák meggyújthatják ezeket az anyagokat.
- p) **Ne használjon folyékony hűtőközeget igénylő használati szerszámokat.** Víz vagy egyéb folyékony hűtőközeg használata áramütéshez vezethet.

Az összes alkalmazásra vonatkozó további biztonsági utasítások

Visszaütés és megfelelő biztonsági utasítások

A visszalökés a beakadt vagy blokkolt forgó használati szerszám, például a csiszolótárcsa, a csiszolótányér, a drótkéfe stb. hirtelen reakciója. A beakadás vagy blokkolás a forgó használati szerszám hirtelen leállításához vezet. Ezáltal az irányítás nélküli elektromos szerszám a használati szerszám blokkolt részeknél érvényes forgásirányával ellentétes irányba gyorsul.

Ha például egy csiszolótárcsa beakad vagy beszorul egy munkadarabba, akkor a csiszolótárcsa munkadarabba mélyedő éle beakadhat, a csiszolótárcsa ezáltal kitörhet vagy visszaütést okozhat. A csiszolótárcsa a blokkolás helyén érvényes forgásiránytól függően a kezelőszemély felé vagy tőle távolodva mozoghat. Eközben a csiszolótárcsák el is törhetnek.

Ha az elektromos szerszámot helytelenül használja és/vagy hibásak a munkakörülmények, annak visszacsapás lesz a következménye. Ez az alábbiakban leírt elővigyázatossági intézkedésekkel megelőzhető.

- a) **Tartsa elég erősen az elektromos szerszámot, és tartsa testét és karjait olyan helyzetben, hogy képes legyen a visszalökő erők felfogására. Ha van, mindig használja a kiegészítő markolatot, hogy a visszalökő erőket vagy az indításkor fellépő reakciónyomatékokat a legnagyobb mértékben uralja.** A kezelőszemély a megfelelő elővigyázatossági intézkedésekkel uralhatja a visszalökő és reakcióerőket.
- b) **Soha ne közelítsen a kezével a forgó használati szerszámokhoz.** A használati szerszám visszalökéskor a kezéhez érhet.
- c) **Tartsa távol a testrészeit attól a területtől, ahová az elektromos szerszám visszacsapás esetén mozdul.** A visszacsapás az elektromos szerszámot a csiszolótárcsának a blokkolás helyén folytatott mozgásával ellentétes irányba mozgatja.
- d) **Különösen óvatosan dolgozzon a sarkok, éles szegélyek stb. közelében. Akadályozza meg, hogy a használati szerszámok a munkadarabhoz ütdőjenek vagy beakadjanak.** A forgó használati szerszám sarkoknál, éles szegélyeknél vagy visszapatannáskor hajlamos a beakadásra. Ez az ellenőrizhetőség elvesztésével vagy visszalökéssel járhat.
- e) **Ne használjon fa vágásához használatos láncfűrészlapot, 10 mm-nél nagyobb szegmensmagasságú szegmentált gyémánttárcsát és fogazott fűrészlapot.** Ezek a használati szerszámok gyakran visszalökést és az ellenőrizhetetlenség elvesztését okozzák.

A polírozásra vonatkozó különleges biztonsági utasítások:

- a) **Ne hagyjon laza alkatrészeket a polírozó korongon, különös tekintettel a hosszú rögzítőzsinórokra. A rögzítőzsinórokat tömje be valahová, vagy vágja rövidebbre.** A géppel együtt forgó laza rögzítőzsinórok elkaphatják az ujjait, vagy beleakadhatnak a munkadarabba.

A drótkéffel végzett munkálatokra vonatkozó különleges biztonsági utasítások:

- a) **Vegye figyelembe, hogy a drótkéfeből rendes üzemi körülmények között is hullik a drót. Ne terhelje túl a drótkat azáltal, hogy túl nagy nyomást fejt ki.** A szétrepülő drótdarabok könnyedén behatolhatnak a vékony ruházatba és/vagy a bőrbe.

- b) Ha javasolt a védőburkolat használata, akkor akadályozza meg, hogy a védőburkolat és a drótkefe egymáshoz érjen. A tányér és fazék alakú kékék átmérője megnőhet a rányomás ereje folytán és a fellépő centrifugális erők következtében.

Fennmaradó kockázatok

Az elektromos szerszám a technika jelenlegi állása és az elismert biztonságtechnikai előírások szerint készült. Használata közben azonban jelentkezhetnek fennmaradó kockázatok.

- Nem előírászerű villamos csatlakozóvezetékek használatakor áramütés veszélye áll fenn.
- A nem nyilvánvaló maradék kockázatok minden elővigyázatosság ellenére sem szüntethetők meg.
- A maradék kockázatok azonban a minimálisra csökkenthetők, ha teljes egészében betartják a „Fontos utasítások” és a „Rendeltetésszerű használat” fejezeteket, és a kezelési utasítást.
- Kerülje a gép véletlen üzembe helyezését: a dugós csatlakozó a csatlakozó aljzatba való bevezetésekor nem szabad megnyomni a Start gombot.
- A kezét tartsa távol a munkaterülettől, ha a gép üzemel.
- Mielőtt a beállítási és karbantartási munkákat megkezdéné, kapcsolja ki a Start gombot és húzza ki a hálózati csatlakozót.

⚠ FIGYELMEZTETÉS

Ez az elektromos szerszám üzem közben elektromágneses mezőt hoz létre. Ez a mező bizonyos körülmények között negatív hatással lehet az aktív vagy passzív orvosi implantátumokra. A komoly és súlyos sérülések kockázatának elkerülése érdekében javasoljuk, hogy az orvosi implantátummal rendelkező személyek az elektromos szerszám használata előtt keressék fel orvosukat és implantátumuk gyártóját.

6. Műszaki adatok

Névleges feszültség	220 - 240 V~ / 50/60 Hz
Felvett teljesítmény	1300 W
Védelmi osztály	II
Üresjáratú fordulatszám n_0	900-3200 min ⁻¹
Cserélhető szerszám Ø	Ø 120 x 100 mm
Szívócsatlakozás	Ø 35 mm
Súly	4,6 kg

Méretek, Ho x Szé x Ma	480 x 220 x 205 mm
------------------------	--------------------

A műszaki változtatás jogát fenntartjuk!

Zajjal és rezgéssel kapcsolatos információk

⚠ FIGYELMEZTETÉS!

Ha hallásvédő vagy védőruházat nélkül dolgozik, egészségkárosodást szenvedhet.

- Munka közben viseljen hallásvédőt és megfelelő védőruhát.

A mérések az EN 62841-2-3 és EN 62841 1 szabvány szerint zajlottak. A munkahelyi zajszint meghaladhatja a 85 dB értéket, ez esetben a kezelőt védő intézkedéseket kell hozni (viseljen megfelelő hallásvédőt).

L_{WA} hangteljesítményszint	109 dB
L_{pA} hangnyomásszint	98 dB
$K_{WA/pA}$ bizonytalanság	3 dB

A fent megadott értékek a zajkibocsátási értékeket, nem a biztonságos munkahelyi értékeket jelzik. A zajkibocsátás és a zajterhelés közötti kölcsönös összefüggésből nem következik egyértelműen, hogy szükség van-e további óvintézkedésekre.

Az adott munkahelyen fennálló immissziós szintet befolyásoló tényezők magukban foglalják a munkatér és a környezet jellegzetességeit, valamint a behatás időtartamát, a további zajforrásokat és egyebeket is.

Kérjük, a biztonságos munkahelyi értékekhez vegye figyelembe a nemzeti jogszabályokban foglalt lehetséges eltéréseket is. A fenti információk mindazonáltal segítenek a felhasználónak jobban felbecsülni a veszélyeket és kockázatokat.

Rezgéskibocsátási érték a_n (Három irány vektorainak összege) és K bizonytalansági tényező, az EN 62841-2-3 és EN 62841-1 szabványok szerint megállapítva:

Rezgéskibocsátási érték (3 tengelyes)

Jellemző súlyozott rezgésérték a_n = 7,85 m/s²,
K bizonytalanság = 1,5 m/s²

7. Üzembe helyezés előtt

- Nyissa ki a csomagolást, és óvatosan vegye ki a készüléket.
- Távolítsa el a csomagolóanyagot, valamint a csomagolási/szállítási biztosítékokat (ha vannak).
- Ellenőrizze, hogy hiánytalan-e a szállítmány.
- Ellenőrizze a készülék és a tartozékok szállításból eredő sérüléseit.
- Lehetőség szerint a jótállási idő leteltéig őrizze meg a csomagolást.

⚠ FIGYELEM

A készülék és a csomagolóanyag nem játékszer! Ne engedje, hogy a gyermekek a műanyag zacskókkal, fóliákkal és apró részekkel játszzanak! Lenyelés és fulladás veszélye áll fenn!

- A kefék henger szabadon kell tudjon forogni.
- Mielőtt működteti a be-/kikapcsolót, bizonyosodjon meg arról, hogy a kefék henger helyesen van felszerelve, és a mozgó alkatrészek könnyedén járnak.
- A hálózati csatlakoztatás előtt győződjön meg arról, hogy az adattábla és a hálózat adatai megegyeznek.

Csatlakoztatás a villamos hálózathoz

Ellenőrizze, hogy a hálózati berendezés, melyre a gépet csatlakoztatja, az érvényes szabványoknak megfelelően van-e földelve, és hogy a csatlakozóaljzat jó állapotban van-e.

8. Összeszerelés

⚠ FIGYELMEZTETÉS! Áramütés

A gépen végzendő minden munkát előtt húzza ki a készülék hálózati csatlakozódugóját a csatlakozóaljzatból!

A borítás és az elülső markolat felszerelése

(B+C ábra)

1. Igazítsa be a borítás (9) furatkiosztását a készülék furataihoz, és csavarozza szorosan a helyére a keresztornyos csavarokkal (14). Ehhez használja az imbuszkulcsot (13).
2. Helyezze az elülső markolatot (1) a készüléken lévő furatokra, majd rögzítse azt az alátéttel (19) és az imbuszcsavarokkal (12). Ehhez használja az imbuszkulcsot (13).

A kefék henger felszerelése / cseréje (A + C ábra)

1. Oldja ki a rögzítőcsavart (10), és hajtsa ki oldalra a fedelet (A).
2. Tolja rá a kefék hengert (8) a motor tengelyére (B). Attól függően, hogy a kefék hengeren (8) ki vannak-e alakítva hornyok a fészkes reteszek számára, ilyenkor arra kell ügyelni, hogy a fészkes reteszek (15) a motor tengelyének (B) hornyaiba illeszkedjenek, és fel legyen szerelve az alátét (16).
3. Rögzítse a kefék hengert (8) oly módon, hogy működteti a henger reteszelését (11), és meghúzza a fészítőcsavart (18) az alátéttel (17) együtt.
4. Zárja vissza a fedelet (A), majd rögzítse a rögzítőcsavarral (10).
5. A leszerelés fordított sorrendben történik.

9. Üzembe helyezés

⚠ Figyelem!

Az üzembe helyezés előtt feltétlenül szerelje össze teljesen a készüléket!

A kefék henger kiválasztása

Az alkalmazás céljától és a megmunkálandó anyagtól függően különféle kefék hengerek állnak rendelkezésre (ezek nem feltétlenül tartoznak a szállított elemek közé):

Pamutkefe (cikksz. 7903800712)

Megmunkálási mód: Polírozás

Alkalmos a következő anyagokhoz: márvány, lakkozott és lakkozatlan fémek

Műanyagszálas kefe (cikksz. 7903800713)

Megmunkálási mód: Felületek előkészítése és polírozása

Alkalmos a következő anyagokhoz: Sima és lapos fémfelületek

Műanyagszálas kefe (cikksz. 7903800714)

Megmunkálási mód: Tisztítás

Alkalmos a következő anyagokhoz: Lapos és szabálytalan fa-, kő- és fémfelületek, valamint csempék és fugák

Nejlonkefe (cikksz. 7903800715)

Megmunkálási mód: Tisztítás

Alkalmos a következő anyagokhoz: Lapos és szabálytalan fa-, kő- és fémfelületek, valamint zsírtalanítás és súrolás

Nejlonszálás kefe (cikksz. 7903800716)

Megmunkálási mód: Csiszolás
Alkalmas a következő anyagokhoz: Lapos és szabálytalan fafelületek

Lamellás csiszolókefe (cikksz. 7903800717)

Megmunkálási mód: Csiszolás
Alkalmas a következő anyagokhoz: Lapos fafelületek

Sárgaréz drótkefe (cikksz. 7903800718)

Megmunkálási mód: Csiszolás, sorjázás, csupasztítás
Alkalmas a következő anyagokhoz: Fa, kő, fém

Fémszálás drótkefe (cikksz. 7903800719)

Megmunkálási mód: Csiszolás, csupasztítás
Alkalmas a következő anyagokhoz: Fa, kő, fém

Szilícium-karbid kefe (cikksz. 7903800720)

Megmunkálási mód: Csiszolás, csupasztítás
Alkalmas a következő anyagokhoz: Rozsdás fémfelületek

Csvart fémszálás drótkefe (cikksz. 7903800721)

Megmunkálási mód: Csiszolás, csupasztítás
Alkalmas a következő anyagokhoz: Sima kő- és fémfelületek erős csiszolása és csupasztítása

Csak a gyártó által ajánlott kefék hengereket használja. A kefék hengerek kereskedőtől szerezhetők be.

A kefék henger cseréjét, illetve felszerelését a Karbantartás és tisztítás című fejezetben leírtak szerint végezze.

Be-/kikapcsolás (A ábra)

⚠ FIGYELEM! A készüléket mindig két kézzel vezesse.

⚠ FIGYELEM! Először kapcsolja be a készüléket, majd várja meg, amíg a kefék henger (8) eléri a teljes sebességét, és csak ezután kezdje meg a munkadarab megmunkálását.

1. A készüléket mindig mindkét kezével tartsa, az előlő markolatnál (1) és a hátsó markolatnál (5) fogva.
2. Bekapcsolás: Tolja előre a bekapcsoló reteszt (7), és működtesse a be/ki kapcsolót (6).
3. Kikapcsolás: Engedje el a be/ki kapcsolót (6), és várja meg, hogy teljesen leálljon a kefék henger (8), mielőtt leteszi a készüléket.

A fordulatszám beállítása (A ábra)

1. Az anyag sérülését megakadályozandó mindig az adott alkalmazáshoz illő fordulatszámra dolgozzon.
2. Válassza ki a kívánt fordulatszámot a fordulatszám előválasztására szolgáló beállító kerékkel (4).
3. A szükséges fordulatszám a nyersanyagtól és a munkakörülményektől függ, és gyakorlati próbák révén állapítható meg.

Csatlakoztatás külső porelszívóra (A ábra)

⚠ FIGYELEM! Szikraképződéssel járó munkákat esetén nem szabad külső porelszívót csatlakoztatni.

A porelszívó berendezésnek alkalmasnak kell lennie a megmunkálandó anyag elszívására.

Fokozottan egészségkárosító vagy rákkeltő porok elszívására használjon speciális elszívó szerkezetet.

1. Távolítsa el a zárókapokat (3) az elszívócsonkról (2).
2. Csatlakoztasson megfelelő porelszívó berendezést az elszívócsonkra (2).

Általános munkavégzési utasítások

- A munka eredményét és a felület minőségét lényegében a választott kefék henger és a beállított fordulatszám határozza meg.
- Lehetőleg csekély rányomási erővel dolgozzon, mert ez növeli a kefék henger élettartamát. Ha túlzott mértékben növeli a rányomás erejét, az nem vezet nagyobb lehordási és tisztítási teljesítményhez, hanem csak a készülék és a kefék henger fokozott kopását okozza.
- Mérsékelt előtolás mellett dolgozzon, és a munkafolyamat során párhuzamos, egymást átfedő csiszolási sávok mentén végezze a megmunkálást.
- Csak a gyártó eredeti tartozékait használja.
- Csak kifogástalan kefék hengerrel érhető el jó munkaeredmény, amely a készüléket is kíméli.
- Ügyeljen arra, hogy a munkadarab mindig be legyen fogva, illetve rögzítve legyen, megakadályozandó a kirepülését.

10. Szállítás

Szállítás előtt mindig kapcsolja ki az elektromos szerszámot, és válassza le a hálózatról.

Szállításhoz a középső merevítőknél fogva emelje meg az elektromos szerszámot.

Védje az elektromos szerszámot ütődéstől, ütközéstől és erős rázkódástól, pl. járművel való szállítás során. Biztosítsa az elektromos szerszámot felborulás és elcsúszás ellen.

11. Karbantartás és tisztítás

⚠ FIGYELMEZTETÉS!

Minden beállítás, karbantartás vagy javítás előtt húzza ki a hálózati csatlakozót!

Általános karbantartási intézkedések

- A levegő keringetésének biztosítása érdekében mindig tartsa szabadon és tisztán a ház hűtőlevegő-nyílásait.
- A készüléket törölje le tiszta ronggyal, vagy fúvassa ki alacsony nyomású sűrített levegővel.
- Azt javasoljuk, hogy a készüléket minden használat után tisztítsa meg.
- Rendszeresen tisztítsa meg a készüléket egy nedves ruhával és egy kis kenőszappannal. Ne használjon tisztító- vagy oldószereket, mivel ezek kikezdehtik a készülék műanyag alkatrészeit. Ügyeljen arra, hogy ne juthasson víz a készülék belsejébe.
- A készülék belsejében nem találhatóak olyan alkatrészek, melyeket a felhasználó meg tudna javítani. Soha ne próbálja saját maga megjavítani a készüléket. Mindig forduljon megfelelő képzéssel rendelkező szakemberhez.

A csatlakozókábel cseréje

Ha megsérül a kézi körfűrész hálózati csatlakozóvezetéke, akkor a veszélyek elkerülése érdekében a gyártó, annak ügyfélszolgálatára vagy hasonló képesítéssel rendelkező személy cserélje ki azt.

Szervizinformációk

Vegye figyelembe, hogy ennél a terméknél a következő alkatrészek használati vagy természetes kopásnak kitett elemek, illetve a következő alkatrészekre használati anyagokként van szükség.

Kopóalkatrészek*: Szénkefék, kefés henger

* nem szerepel kötelezően a szállított elemek között!

Pótalkatrészeket és tartozékokat szervizközpontunktól vásárolhat. Ehhez szkennelje be a címlapon található QR-kódot.

12. Tárolás

A készüléket és tartozékait sötét, száraz és fagymentes helyen, gyermektől elzárva tárolja. Az optimális tárolási hőmérséklet 5 °C és 30 °C között van.

Az elektromos szerszámot az eredeti csomagolásában tárolja.

Letakarással védje az elektromos szerszámot a portól és a nedvességtől.

Tartsa a használati utasítást az elektromos szerszámon.

13. Elektromos csatlakoztatás

A telepített villanymotor üzemkész állapotban van csatlakoztatva. A csatlakoztatás megfelel a vonatkozó VDE és DIN előírásoknak. Az ügyfél által biztosított hálózati csatlakozásnak, valamint az alkalmazott hosszabbító vezetéknek meg kell felelnie ezen előírásoknak.

Fontos utasítások

A motor túlterhelés esetén magától lekapcsol. A (változó időtartamú) lehűlés után a motor ismét bekapcsolható.

Sérült elektromos csatlakozóvezetékek

Az elektromos csatlakozóvezetékeken gyakran sérült a szigetelés.

Ennek okai a következők:

- Megnyomódások, ha a csatlakozóvezetékeket alak- vagy ajtónyílásokon vezeteli át.
- Megtörések, amikor szakszerűtlenül vezetik vagy rögzítik a csatlakozóvezetéket.
- Elnyíródások, amikor áthajtanak a csatlakozóvezetéken.
- A szigetelés sérülései, amikor a vezetéket kirántják a konnectorból.
- Repedések a szigetelés elöregedése miatt.

Az ilyen sérült elektromos csatlakozóvezetékek nem használhatók, és a szigetelés sérülései miatt életveszélyesek.

Rendszeresen ellenőrizze az elektromos csatlakozóvezetékek sérüléseit. Ügyeljen arra, hogy a csatlakozóvezeték az ellenőrzéskor ne legyen az áramhálózatra csatlakoztatva.

Az elektromos csatlakozóvezetékeknek meg kell felelniük a vonatkozó VDE- és DIN-előírásoknak. Csak H05VV-F jelölésű csatlakozóvezetékeket használjon. A csatlakozókábelen kötelező a nyomtatott típusmegnevezés megléte.

Váltóáramú motor

- A hálózati feszültség értéke 230 V ~ váltóáram legyen.
- A legfeljebb 25 m hosszú hosszabbító vezetékek legalább 1,5 négyzetmilliméter keresztmetszettel kell rendelkezzenek.

A csatlakoztatásokat és az elektromos szerelvényen végzett javításokat csak villanyszerelő hajthatja végre.

Y csatlakoztatási mód

Ha megsérül a készülék hálózati csatlakozóvezetéke, akkor a veszélyek elkerülése érdekében a gyártóval, annak ügyfélszolgálatával vagy hasonló képesítéssel rendelkező szakemberrel cseréltesse ki.

Információ kérése esetén a következő adatokat adja meg:

- A motor áramneme
- A gép típusablájának adatai

14. Ártalmatlanítás és újrahasznosítás

A csomagolásra vonatkozó megjegyzések



A csomagolóanyagok újrahasznosíthatók. Kérjük, ártalmatlanítsa a csomagolásokat környezetbarát módon.

Megjegyzések az elektromos és elektronikai berendezések ártalmatlanításáról (törvényi rendelkezések)



A leselejtezett elektromos és elektronikai berendezések nem minősülnek kommunális hulladéknak, hanem szelektíven gyűjtendőek, illetve le kell adni őket ártalmatlanításra!

- A leselejtezett akkumulátorokat és elemeket, melyek nincsenek rögzítve telepítve a készülékbe, leadás előtt roncsolásmentesen el kell távolítani! Ezek ártalmatlanítását az akkumulátorok hulladékkezelésére vonatkozó törvény szabályozza.
- Az elektromos és elektronikai berendezések tulajdonosát, illetve használóját törvény kötelezi a berendezések leadására az élettartamuk lejártával.
- A végfelhasználó saját maga viseli a felelősséget adatainak törléséért az ártalmatlanítandó készülékről!

- Az áthúzott kuka ikonja arra utal, hogy a leselejtezett elektromos és elektronikai berendezések nem minősülnek kommunális hulladéknak, és külön kell őket ártalmatlanítani.
- A leselejtezett elektromos és elektronikai berendezéseket az alábbi átvevőhelyeken lehet díjmentesen leadni újrahasznosításra:
 - Önkormányzati hulladékszigetek és gyűjtőhelyek (kerületi, illetve települési hulladékudvarok)
 - Az elektronikai berendezés vásárlásának helyszíne (telephellyel rendelkező vagy online forgalmazó), amennyiben a kereskedő kötelezhető a visszavételre, vagy önkéntesen vállalja azt.
 - Készülékfajtánként legfeljebb három darab, 25 cm-t élhosszúságot meg nem haladó leselejtezett berendezést anélkül lehet térítésmentesen visszavinni a gyártónak, hogy előtte új készüléket vásárolt volna nála, illetve ugyanígy leadhatja őket az Ön közelében található illetékes gyűjtőhelyen is.
 - A gyártók és forgalmazók további, kiegészítő visszavételi rendelkezéseiről az adott szolgáltató ügyfélszolgálatán tájékozódhat.
- Ha magánháztartásába kiszállítással rendelt új elektronikai berendezést a gyártótól, akkor végfelhasználóként a gyártótól kérheti a régi berendezés díjtalan elszállítását. Ennek érdekében vegye fel a kapcsolatot a gyártó ügyfélszolgálatával.
- A fentebb közölték csak azokra a berendezésekre vonatkoznak, melyeket az Európai Unióban telepítettek és értékesítettek, és így a 2012/19/EU európai irányelv hatálya alá tartoznak. Az Európai Unió kívüli országban a fentiekől eltérő rendelkezések vonatkozhatnak a leselejtezett elektromos és elektronikai berendezések ártalmatlanítására.

15. Hibaelhárítás

Üzemzavar	Lehetséges ok	Megoldás
A motor nem működik	A motor, a kábel vagy a dugós csatlakozó meghibásodott, kiégtek a biztosítékok	Ellenőriztesse a gépet egy szakemberrel. Soha ne javítsa meg saját kezűleg a motort! Veszély! Ellenőrizze a biztosítékokat, szükség esetén cserélje ki azokat
A motor lassan indul és nem éri el az üzemi sebességet.	A feszültség túl alacsony, a tekercselések megsérültek, a kondenzátor leégett	Ellenőriztesse a feszültséget az áramszolgáltatóval! Ellenőriztesse a motort egy szakemberrel! Cseréltesse ki szakemberrel a kondenzátort!
A motor túl zajos	A tekercselések megsérültek, a motor meghibásodott	Ellenőriztesse a motort egy szakemberrel!
A motor nem éri el a teljes teljesítményét.	A hálózati berendezés áramkörei túl vannak terhelve (lámpák, egyéb motorok stb.)	Ne használjon más készülékeket vagy motorokat ugyanazon az áramkörön
A motor könnyen túlmelegszik.	A motor túl van terhelve, a motor hűtése nem elegendő	Kerülje a motor túlterhelését, távolítsa el a port a motorról, ezzel biztosítva a motor optimális hűtését

Objaśnienie symboli na urządzeniu

Zastosowanie symboli w niniejszym podręczniku ma za zadanie zwrócić uwagę na możliwe ryzyka. Symbole bezpieczeństwa i ich objaśnienia muszą być dokładnie zrozumiane. Same ostrzeżenia nie powodują usunięcia ryzyka i nie mogą zastąpić prawidłowych środków ochrony przed wypadkami.

	<p>Przed uruchomieniem należy przeczytać niniejszą instrukcję obsługi i przestrzegać wskazówek dotyczących bezpieczeństwa!</p>
	<p>Nosić nauszniki ochronne.</p>
	<p>W przypadku emisji pyłu nosić maskę chroniącą drogi oddechowe</p>
	<p>Stosować okulary ochronne.</p>
	<p>Nosić rękawice ochronne.</p>
	<p>Klasa ochronności II (podwójna izolacja)</p>
<p>⚠ UWAGA!</p>	<p>Miejsca w niniejszej instrukcji obsługi, które dotyczą bezpieczeństwa użytkownika, zostały oznaczone następującym znakiem</p>
	<p>Produkt jest zgodny z obowiązującymi europejskimi dyrektywami.</p>
	<p>Produkt jest zgodny z obowiązującymi serbskimi dyrektywami.</p>

Spis treści:	Strona:
1. Wprowadzenie	136
2. Opis urządzenia (rys. A, B)	136
3. Zakres dostawy	136
4. Użytkowanie zgodne z przeznaczeniem	137
5. Wskazówki dotyczące bezpieczeństwa	137
6. Dane techniczne	141
7. Przed uruchomieniem	142
8. Montaż	142
9. Uruchamianie	142
10. Transport	144
11. Konserwacja i czyszczenie	144
12. Przechowywanie	144
13. Przyłącze elektryczne	145
14. Utylizacja i ponowne wykorzystanie	145
15. Pomoc dotycząca usterek	146
16. Deklaracja zgodności	319

1. Wprowadzenie

Producent:

Scheppach GmbH
Günzburger Straße 69
D-89335 Ichenhausen

Szanowny Kliencie,

Życzymy dużo satysfakcji i powodzenia podczas pracy z nowym urządzeniem.

Wskazówka:

Zgodnie z obowiązującą ustawą o odpowiedzialności cywilnej za produkt, producent nie odpowiada za szkody powstałe przy tym urządzeniu lub przez to urządzenie w przypadku:

- nieprawidłowej obsługi,
- nieprzestrzegania instrukcji obsługi,
- napraw wykonywanych przez osoby trzecie, specjalistów nieautoryzowanych,
- montażu i wymiany nieoryginalnych części zamiennych,
- użytkowania niezgodnego z przeznaczeniem,
- Awarie instalacji elektrycznej w przypadku nieprzestrzegania przepisów elektrycznych oraz postanowień VDE 0100, DIN 57113 / VDE0113.

Przestrzegać:

Przed przystąpieniem do montażu i uruchomienia przeczytać cały tekst instrukcji obsługi.

Instrukcja obsługi ma na celu ułatwienie zapoznania się z urządzeniem i wykorzystania możliwości użytkowania go zgodnie z przeznaczeniem.

Instrukcja obsługi zawiera ważne wskazówki dotyczące bezpiecznej, fachowej i ekonomicznej pracy z niniejszym urządzeniem oraz sposobu unikania zagrożeń, oszczędności kosztów napraw, redukcji czasów przestoju i zwiększenia niezawodności i trwałości urządzenia.

Dodatkowo oprócz zasad bezpieczeństwa zawartych w niniejszej instrukcji obsługi należy przestrzegać przepisów danego kraju obowiązujących dla eksploatacji urządzenia.

Instrukcję obsługi przechowywać przy urządzeniu, w torebce plastikowej chroniącej przed zanieczyszczeniem i wilgocią. Każda osoba obsługująca musi przeczytać ją przed przystąpieniem do pracy i dokładnie jej przestrzegać.

Przy urządzeniu mogą pracować wyłącznie osoby, które zostały przeszkolone w zakresie użytkowania urządzenia i poinstruowane o związanych z tym zagrożeniach. Przestrzegać ustawowego wieku minimalnego. Oprócz wskazówek dotyczących bezpieczeństwa zawartych w niniejszej instrukcji obsługi i specjalnych przepisów danego kraju należy przestrzegać ogólnie uznanych zasad technicznych dotyczących eksploatacji maszyn o tej samej budowie.

Nie ponosimy odpowiedzialności za wypadki ani szkody powstałe wskutek nieprzestrzegania niniejszej instrukcji oraz wskazówek dotyczących bezpieczeństwa.

2. Opis urządzenia (rys. A, B)

1. Przedni uchwyt ręczny
2. Króciec odsysający
3. Pokrywa
4. Pokrętło nastawcze do wstępnego wyboru prędkości obrotowej
5. Tylny uchwyt ręczny
6. Włącznik/wyłącznik
7. Blokada włączania
8. Wałek szczotkowy
9. Pokrycie
10. Śruba mocująca
11. Blokada wału
12. Śruba z łbem walcowym o gnieździe sześciokątnym
13. Klucz imbusowy
14. Wkręt z rowkiem krzyżowym
15. Wpust pasowany
16. Podkładka
17. Tarcza mocująca
18. Śruba naprężająca
19. podkładka

3. Zakres dostawy

- 1x uniwersalna szlifierka renowacyjna
- 1x przedni uchwyt ręczny
- 1x wałek szczotkowy z drutu mosiężnego (wstępnie zmontowany)
- 2x śruba z łbem walcowym o gnieździe sześciokątnym
- 1x klucz imbusowy
- 4x wkręt z rowkiem krzyżowym
- 2x wpust pasowany
- 1x podkładka
- 1x tarcza mocująca
- 1x śruba naprężająca

- 1x podkładka
- 1x instrukcja eksploatacji
- 1x Szczotka z taśmą ścierną (nr art. 5903821917 + 5903819904)
- 1x Szczotka nylonowa (nr art. 5903821917 + 5903819904)

4. Użytkowanie zgodne z przeznaczeniem

Przy zastosowaniu odpowiednich akcesoriów maszyna może być używana do obróbki powierzchni metalowych, plastikowych i drewnianych, tj. do ich szlifowania, usuwania zadziorów, wygładzania, nadawania struktury, matowienia, satynowania i polerowania. Zakres zastosowań obejmuje szlifowanie od zgrubnego do dokładnego i polerowanie na wysoki połysk.

Maszynę wolno użytkować wyłącznie zgodnie z jej przeznaczeniem. Każde użycie wykraczające poza to jest niezgodne z przeznaczeniem. Za wynikające z tego szkody i obrażenia wszelkiego rodzaju odpowiada użytkownik/operator, a nie producent.

Należy pamiętać, że zgodnie z przeznaczeniem nasze urządzenia nie zostały skonstruowane do użytku komercyjnego, rzemieślniczego lub przemysłowego. Nie ponosimy odpowiedzialności w przypadku, gdy urządzenie jest stosowane w zakładach komercyjnych, rzemieślniczych i przemysłowych oraz do podobnych działalności.

5. Wskazówki dotyczące bezpieczeństwa

Ogólne wskazówki dotyczące bezpieczeństwa dla narzędzi elektrycznych

⚠ OSTRZEŻENIE: Należy przeczytać wszystkie wskazówki dotyczące bezpieczeństwa i instrukcje oraz przestudiować wszystkie ilustracje i parametry techniczne dostarczone wraz z niniejszym narzędziem elektrycznym. Nieprzestrzeganie poniższych wskazówek bezpieczeństwa i instrukcji może doprowadzić do porażenia prądem, pożaru i/lub poważnych obrażeń.

Przechowywać na przyszłość wszystkie wskazówki dotyczące bezpieczeństwa i instrukcje.

Używany we wskazówkach dotyczące bezpieczeństwa termin „narzędzie elektryczne” odnosi się do elektro-narzędzi zasilanych z sieci (z przewodem sieciowym) lub do narzędzi elektrycznych zasilanych za pomocą akumulatora (bez przewodu sieciowego).

1. Bezpieczeństwo w miejscu pracy

- a) **Utrzymywać obszar roboczy w czystości i zapewnić dobre oświetlenie.** Nieporządek lub brak oświetlenia obszaru roboczego może prowadzić do wypadków.
- b) **Nie pracować z narzędziem elektrycznym w otoczeniu zagrożonym wybuchem, w którym znajdują się palne gazy, pary lub pyły.** Narzędzia elektryczne wytwarzają iskry, które mogą spowodować zapłon pyłu lub oparów.
- c) **Nie dopuszczać, aby dzieci i inne osoby zbliżyły się do obszaru roboczego podczas używania narzędzia elektrycznego.** W chwili nieuwagi można łatwo stracić kontrolę nad narzędziem elektrycznym.

2. Bezpieczeństwo elektryczne

- a) **Wtyczka przyłączeniowa narzędzia elektrycznego musi pasować do gniazda. Wtyczki nie wolno w żaden sposób modyfikować. Nie używać żadnych przejściówek z uziemionymi narzędziami elektrycznymi.** Niemodyfikowane wtyczki i odpowiednie gniazda zmniejszają ryzyko porażenia prądem.
- b) **Unikać kontaktu fizycznego z uziemionymi powierzchniami, takimi jak rury, grzejniki, piece i lodówki.** Ryzyko porażenia prądem zwiększa się, jeśli ciało użytkownika jest uziemione.
- c) **Nie wystawiać narzędzi elektrycznych na deszcz i wilgoć.** Przedostanie się wody do narzędzia elektrycznego zwiększa ryzyko porażenia prądem.
- d) **Nie wykorzystywać przewodu przyłączeniowego niezgodnie z przeznaczeniem w celu przenoszenia, zawieszania narzędzia elektrycznego lub w celu wyjęcia wtyczki z gniazda. Przewód przyłączeniowy przechowywać z dala od gorąca, oleju, ostrych krawędzi lub ruchomych części urządzeń.** Uszkodzone lub splątane przewody przełączeniowe zwiększają ryzyko porażenia prądem.
- e) **W przypadku pracy z narzędziem elektrycznym na wolnym powietrzu, używać wyłącznie przedłużaczy przeznaczonych również do pracy w warunkach zewnętrznych.** Zastosowanie przedłużacza przystosowanego do warunków zewnętrznych zmniejsza ryzyko porażenia prądem.
- f) **Jeżeli użycie narzędzia elektrycznego w wilgotnym otoczeniu jest nieuniknione, używać wyłącznika ochronnego różnicowo prądowego.** Zastosowanie wyłącznika ochronnego prądowego zmniejsza ryzyko porażenia prądem.

3. Bezpieczeństwo osób

- a) **Podczas pracy z narzędziem elektrycznym należy być ostrożnym, zwracać uwagę na wykonywane czynności i zachowywać zdrowy rozsądek. Nie używać narzędzia elektrycznego w stanie zmęczenia lub też będąc pod wpływem narkotyków, alkoholu lub leków.** Chwila nieuwagi podczas używania narzędzia elektrycznego może spowodować poważne obrażenia.
- b) **Stosować osobiste wyposażenie ochronne i nosić zawsze okulary ochronne.** Stosowanie środków ochrony indywidualnej, jak maska przeciwpyłowa, antypoślizgowe obuwie ochronne, kask lub naszniki ochronne, w zależności od rodzaju i zastosowania narzędzia elektrycznego, zmniejsza ryzyko odniesienia obrażeń.
- c) **Nie dopuszczać do niezamierzonego uruchomienia. Przed podłączeniem do zasilania i/lub akumulatora, podnoszeniem lub przenoszeniem upewnić się, że narzędzie elektryczne jest wyłączone.** Trzymanie palca na włączniku podczas przenoszenia narzędzia elektrycznego lub podłączanie włączonego narzędzia elektrycznego do zasilania może prowadzić do wypadków.
- d) **Przed włączeniem narzędzia elektrycznego usunąć narzędzia nastawcze lub klucze płaskie.** Narzędzie lub klucz znajdujące się w obracającej się części narzędzia elektrycznego może prowadzić do powstania obrażeń.
- e) **Unikać nietypowej pozycji ciała. Zadbać o stabilną pozycję i zachowanie równowagi w każdej chwili.** Pozwala to na lepszą kontrolę narzędzia elektrycznego w niespodziewanych sytuacjach.
- f) **Nosić odpowiednią odzież. Podczas pracy nie nosić luźnej odzieży i biżuterii. Włosy i odzież trzymać z dala od części ruchomych.** Luźna odzież, biżuteria lub długie włosy mogą zostać pochwycone przez części ruchome.
- g) **Jeżeli istnieje możliwość zamontowania urządzeń odsysających i odpylających, należy je podłączyć i prawidłowo używać.** Zastosowanie odsysania pyłu może zmniejszyć zagrożenia spowodowane przez pył.
- h) **Przestrzegamy przed złudnym poczuciem bezpieczeństwa i ignorowaniem zasad bezpieczeństwa dla elektronarzędzi, również gdy użytkownik w wyniku wielokrotnego użycia jest zaznajomiony z obsługą elektronarzędzia.** Brak czujności może w ułamku sekundy doprowadzić do powstania ciężkich obrażeń.

4. Zastosowanie i obsługa narzędzia elektrycznego

- a) **Nie przeciążać narzędzia elektrycznego. Używać narzędzia elektrycznego przeznaczzonego do danej pracy.** Odpowiednie narzędzie elektryczne umożliwia lepszą i bezpieczniejszą pracę w podanym zakresie mocy.
- b) **Nie używać narzędzia elektrycznego, którego włącznik jest uszkodzony.** Narzędzie elektryczne, którego nie da się już włączać lub wyłączać, jest niebezpieczne i musi zostać naprawione.
- c) **Przed rozpoczęciem ustawień, wymianą osprzętu lub odłożeniem elektronarzędzia należy wyjąć wtyczkę z gniazda i/lub usunąć wyjmowany akumulator.** Ten środek ostrożności ogranicza ryzyko niezamierzonego uruchomienia narzędzia elektrycznego.
- d) **Nie używane narzędzia elektryczne przechowywać poza zasięgiem dzieci. Nie zezwalać na używanie narzędzia elektrycznego osobom, które nie są z nim obeznane lub nie przeczytały niniejszych instrukcji.** Narzędzia elektryczne stanowią zagrożenie, jeśli są używane przez nieodpowiedzialne osoby.
- e) **Należy dbać należyście o narzędzia elektryczne i osprzęt. Kontrolować, czy części ruchome działają prawidłowo i nie zacinają się, czy części nie są pęknięte lub uszkodzone w sposób wpływający negatywnie na działanie narzędzia elektrycznego.** Przed zastosowaniem narzędzia elektrycznego zapewnić naprawę uszkodzonych części. Wiele wypadków jest spowodowanych nieprawidłową konserwacją narzędzi elektrycznych.
- f) **Narzędzia tnące muszą być ostre i utrzymywane w stanie czystości.** Starannie konserwowane narzędzia tnące z krawędziami tnącymi rzadziej się zacinają i są łatwiejsze w obsłudze.
- g) **Używać narzędzi elektrycznych, akcesoriów, narzędzi roboczych itd. zgodnie z niniejszymi instrukcjami. Uwzględnić warunki pracy i wykonywane czynności.** Używanie narzędzia elektrycznego do zastosowań innych, niż przewidziane, może prowadzić do niebezpiecznych sytuacji.
- h) **Uchwyty i powierzchnie chwytowe utrzymywać w stanie suchym, czystym i wolnym od oleju i smaru.** Śliskie uchwyty i powierzchnie chwytowe nie pozwalają na bezpieczne trzymanie elektronarzędzia i kontrolę nad nim w nieoczekiwanych sytuacjach.

5. Serwis

- a.) **Naprawę narzędzia elektrycznego może wykonywać wyłącznie wykwalifikowany personel i tylko przy użyciu oryginalnych części zamiennych.** Zapewnia to bezpieczeństwo dalszej pracy narzędzia elektrycznego.

Wskazówki dotyczące bezpieczeństwa dla wszystkich zastosowań

Wspólne wskazówki bezpieczeństwa dotyczące szlifowania, prac z użyciem szczotek drucianych, polerowania:

- a) **Niniejsze narzędzie elektryczne należy stosować jako szlifierkę, szczotkę drucianą, polerkę.** Należy przeczytać wszystkie wskazówki dotyczące bezpieczeństwa, instrukcje oraz przestudiować wszystkie ilustracje i dane dostarczone wraz z urządzeniem. Nieprzestrzeganie poniższych zaleceń może prowadzić do porażenia prądem, pożaru i/lub poważnych obrażeń ciała.
- b) **Niniejsze narzędzie elektryczne nie jest przeznaczone do wycinania otworów ani cięcia.** Zastosowanie narzędzia elektrycznego do celów, do których nie jest ono przewidziane, może spowodować zagrożenia i obrażenia ciała.
- c) **Nie stosować narzędzia roboczego, który nie został przewidziany przez producenta specjalnie dla tego narzędzia ani nie jest przez niego zalecany.** Nawet jeżeli osprzęt ten da się zamocować na narzędziu elektrycznym, nie gwarantuje to bezpiecznego użycia.
- d) **Dopuszczalna prędkość obrotowa narzędzia roboczego musi być co najmniej równa maksymalnej prędkości obrotowej podanej na elektronicznym narzędziu.** Narzędzie robocze obracające się z prędkością większą niż dopuszczalna może ulec zniszczeniu lub zostać wyrzucone.
- e) **Średnica zewnętrzna i grubość narzędzia roboczego muszą odpowiadać wymiarom narzędzia elektrycznego.** Narzędzia robocze o niewłaściwych wymiarach nie mogą być dostatecznie osłonięte ani kontrolowane.
- f) **Narzędzia robocze z wkładem gwintowym muszą być ściśle dopasowane do gwintu wrzeciona szlifierskiego.** W narzędziach roboczych montowanych kołnierzowo średnica otworu narzędzia roboczego musi pasować do średnicy mocowania kołnierza.

Narzędzia robocze, których nie można zamontować dokładnie do narzędzia elektrycznego, obracają się nierównomiernie, powodują silne wibracje i mogą doprowadzić do utraty kontroli.

- g) **Nie stosować uszkodzonych narzędzi roboczych.** Przed każdym użyciem należy sprawdzić narzędzia robocze, np. tarcze szlifierskie pod kątem odprysków i pęknięć, talerze szlifierskie pod kątem pęknięć, starcia lub nadmiernego zużycia oraz szczotki druciane pod kątem luźnych lub połamanych drutów. Jeżeli narzędzie elektryczne lub narzędzie robocze upadnie, należy sprawdzić, czy nie uległo ono uszkodzeniu lub użyć innego, nieuszkodzonego narzędzia. Po sprawdzeniu i założeniu narzędzia roboczego należy włączyć urządzenie przez jedną minutę na najwyższych obrotach, zwracając przy tym uwagę, by osoba obsługująca i osoby postronne znajdujące się w pobliżu znalazły się poza strefą obracającego się narzędzia. Uszkodzone narzędzia robocze łamią się najczęściej w tym czasie próbnym.
- h) **Nosić środki ochrony indywidualnej. W zależności od zastosowania nosić maskę zasłaniającą całą twarz, ochronę oczu lub okulary ochronne.** Jeśli to konieczne, nosić maskę przeciwpyłową, nauszники ochronne, rękawice ochronne lub specjalny fartuch chroniący przed cząstkami ściernymi i cząstkami materiału. Chronić oczy przed wyrzucanymi ciałami obcymi, powstającymi podczas różnych zastosowań. Maskę przeciwpyłową lub chroniącą drogi oddechowe musi filtrować powstający podczas pracy pył. Dłuższe wystawienie na działanie hałasu może doprowadzić do utraty słuchu.
- i) **Zapewnić, by osoby postronne znajdowały się w bezpiecznej odległości od obszaru roboczego.** Każdy, kto wchodzi w obszar roboczy, musi nosić środki ochrony indywidualnej. Odłamki elementu obrabianego lub złamanych narzędzi roboczych mogą zostać wyrzucone i spowodować obrażenia ciała również poza bezpośrednim obszarem roboczym.
- j) **Podczas wykonywania czynności, przy których narzędzie robocze może natrafić na ukryte przewody prądowe lub własny kabel zasilający, należy trzymać narzędzie elektryczne za izolowane powierzchnie chwytowe.** Kontakt z prądem pod napięciem może spowodować, że również metalowe części urządzenia znajdują się pod napięciem, i doprowadzić do porażenia prądem.

- k) **Kabel zasilający trzymać z dala od obracających się narzędzi roboczych.** W przypadku utraty kontroli nad urządzeniem, kabel zasilający może zostać przecięty lub wciągnięty, a dłoń lub cała ręka mogą dostać się w obracające się narzędzie robocze.
- l) **Nigdy nie wolno odkładać narzędzia elektrycznego przed całkowitym zatrzymaniem się narzędzia roboczego.** Obracające się narzędzie robocze może wejść w kontakt z powierzchnią, na którą jest odkładane, co może doprowadzić do utraty kontroli nad narzędziem elektrycznym.
- m) **Nie wolno przenosić narzędzia elektrycznego znajdującego się w ruchu.** Przypadkowy kontakt ubrania z obracającym się narzędziem roboczym może spowodować jego wciągnięcie i wkręcenie się narzędzia roboczego w ciało osoby obsługującej.
- n) **Regularnie czyścić szczelinę wentylacyjną narzędzia elektrycznego.** Dmuchawa silnika wciąga pył do wnętrza obudowy, przy czym nadmierne gromadzenie metalowych wiórów może spowodować zagrożenie porażenia prądem.
- o) **Nie używać narzędzia elektrycznego w pobliżu materiałów palnych.** Iskry mogą spowodować zapłon takich materiałów.
- p) **Nie używać narzędzi roboczych, które wymagają płynnych środków chłodzących.** Użycie wody lub innych płynnych środków chłodzących może doprowadzić do porażenia prądem.

Dalsze wskazówki dotyczące bezpieczeństwa dotyczące wszystkich zastosowań

Odrzut i odpowiednie wskazówki dotyczące bezpieczeństwa

Odrzut jest nagłą reakcją urządzenia spowodowaną zablokowaniem lub zahaczeniem obracającego się narzędzia roboczego, takiego jak tarcza szlifierska, talerz szlifierski, szczotka druciana itd. Zaczepienie lub zablokowanie powoduje nagłe zatrzymanie obracającego się narzędzia roboczego. Niekontrolowane narzędzie elektryczne zostanie przez to szarpnięte w kierunku przeciwnym do kierunku obrotu narzędzia roboczego.

Jeżeli na przykład tarcza szlifierska zakleszczy lub zablokuje się w obrabianym detalu, zanurzona w materiale krawędź tarczy szlifierskiej może się zablokować, co może spowodować wyrwanie tarczy szlifierskiej lub odrzut. Tarcza szlifierska porusza się wówczas w kierunku do lub od osoby pracującej, w zależności od kierunku obrotów tarczy w miejscu zablokowania. Tarcze szlifierskie mogą przy tym również pękać.

Odrzut jest następstwem niewłaściwego zastosowania narzędzia elektrycznego i/lub nieprawidłowych warunków roboczych. Można go uniknąć przez zachowanie opisanych poniżej odpowiednich środków ostrożności.

- a) **Narzędzie elektryczne trzymać mocno oburącz, a ciało i ramiona ustawić w pozycji umożliwiającej przejęcie sił odrzutu. Zawsze stosować dodatkowy uchwyt (jeśli występuje), aby zapewnić jak największą kontrolę nad siłą odrzutu lub momentem reakcji podczas procesu uruchamiania.** Operator jest w stanie opanować siły odrzutu lub siły reakcji zachowując odpowiednie środki ostrożności.
- b) **Nigdy nie zbliżać rąk do obracających się narzędzi roboczych.** W wyniku odrzutu narzędzie robocze może trafić w rękę osoby obsługującej.
- c) **Należy utrzymywać ciało poza obszarem, w którym podczas odrzutu może poruszać się narzędzie elektryczne.** Odrzut porusza narzędziem elektrycznym w kierunku przeciwnym do kierunku obrotu tarczy szlifierskiej w miejscu blokowania.
- d) **Szczególną ostrożność należy zachować podczas obróbki narożników, ostrych krawędzi itd. Nie dopuszczać do tego, aby narzędzie robocze odbijało się od obrabianego detalu lub zakleszczyło się w nim.** Obracające się narzędzie robocze podczas obróbki narożników, ostrych krawędzi lub gdy zostanie odbite ma tendencję do zakleszczania się. Powoduje to utratę kontroli lub odrzut.
- e) **Nie używać łańcuchowej tarczy pilarskiej do cięcia drewna, segmentowej diamentowej tarczy tnącej o rozstawie segmentów większym niż 10 mm ani zębatej tarczy pilarskiej.** Narzędzia robocze tego typu często powodują odrzut lub utratę kontroli.

Szczególne wskazówki bezpieczeństwa dotyczące polerowania:

- a) **Nie wolno dopuścić do poluzowania się maski polerskiej, zwłaszcza sznurków mocujących. Składować lub skrócić sznurki mocujące.** Luźne sznurki mocujące, które się obracają, mogą przytrzasnąć palce lub zaczepić się o przedmiot obrabiany.

Szczególne wskazówki dotyczące bezpieczeństwa dotyczące prac ze szczotkami drucianymi:

- a) **Należy pamiętać, że szczotka drucziana również traci kawałki drutu podczas normalnej eksploatacji. Nie przeciążać drutów poprzez zbyt silne dociskanie.** Odlatujące kawałki drutu mogą łatwo przenikać przez cienką odzież i/lub skórę.
- b) **Jeżeli zalecane jest stosowanie pokrywy ochronnej, należy uważać, aby pokrywa ochronna i szczotka drucziana nie stykały się ze sobą.** Szczotki tarczowe i garnkowe mogą zwiększać swoją średnicę poprzez docisk i siły odśrodkowe.

Ryzyka szczątkowe

Elektronarzędzie zostało skonstruowane zgodnie z najnowszym stanem techniki i uznanymi zasadami bezpieczeństwa technicznego. Jednak podczas pracy mogą się pojawić poszczególne ryzyka szczątkowe.

- Zagrożenie zdrowia spowodowane prądem w przypadku stosowania nieprawidłowych elektrycznych przewodów przyłączeniowych.
- Ponadto, pomimo wszelkich podjętych kroków, mogą się pojawić ukryte ryzyka szczątkowe.
- Ryzyka szczątkowe można zminimalizować przestrzegając rozdziału „Ważne wskazówki” oraz „Użytkowanie zgodne z przeznaczeniem”, jak i całej instrukcji obsługi.
- Unikać przypadkowego uruchamiania maszyny: podczas wkładania wtyczki do gniazdka przycisk uruchamiający nie może być wciśnięty.
- Nie zbliżać rąk do obszaru roboczego, gdy maszyna jest uruchomiona.
- Przed podjęciem prac nastawczych lub konserwacyjnych zwolnić przycisk Start i wyciągnąć wtyczkę sieciową.

⚠ OSTRZEŻENIE

Niniejsze narzędzie elektryczne wytwarza podczas pracy pole elektromagnetyczne. Pole to może w pewnych okolicznościach wpływać negatywnie na aktywne lub pasywne implanty medyczne. W celu zmniejszenia ryzyka poważnych lub śmiertelnych obrażeń, osobom z implantami medycznymi przed użyciem narzędzia elektrycznego zalecamy konsultację z lekarzem i producentem.

6. Dane techniczne

Napięcie znamionowe	220 - 240 V~ / 50/60 Hz
Pobór mocy	1300 W
Klasa ochrony	II
Prędkość obrotowa biegu jałowego n_0	900-3200 min ⁻¹
Narzędzie robocze \emptyset	\emptyset 120 x 100 mm
Przyłącze wlotowe	\emptyset 35 mm
Ciężar	4,6 kg
Wymiary DŁ. x SZER. x WYS.	480 x 220 x 205 mm

Zmiany techniczne zastrzeżone!

Informacja na temat hałasu/wibracji

⚠ OSTRZEŻENIE!

Praca bez użycia ochrony słuchu lub odzieży ochronnej może być przyczyną szkód zdrowotnych.

- W trakcie pracy stosować zawsze ochronę słuchu i odpowiednią odzież ochronną.

Zmierzone zgodnie z EN 62841-2-3 & EN 62841-1. Hałas na stanowisku pracy może przekraczać 85 dB, w takim wypadku użytkownik musi stosować odpowiednie środki ochrony (odpowiednią ochronę słuchu).

Poziom ciśnienia akustycznego L_{WA}	109 dB
Poziom ciśnienia akustycznego L_{pA}	98 dB
Niepewność $K_{wa/pA}$	3 dB

Wyżej wymienione wartości są wartościami emisji hałasu i równocześnie nie muszą być wartościami dostępnymi na stanowisku pracy. Korelacja pomiędzy poziomem emisji oraz imisji nie określa jednoznacznie, czy konieczne będą dodatkowe środki ostrożności, czy też nie.

Współczynniki, które mogą wpływać na poziom emisji obecny na stanowisku pracy są zawarte w specyfikacji przestrzeni roboczej oraz otoczenia, czasu oddziaływania oraz innych źródeł hałasu itd.

W przypadku pewnych wartości dostępnych na stanowisku pracy należy uwzględnić również możliwe odchylenia od przepisów krajowych. Powyższe informacje ułatwiają użytkownikowi przeprowadzenie oceny zagrożenia i ryzyka.

Wartość emisji drgań a_n (suma wektorowa trzech kierunków) oraz niepewność K określona zgodnie z EN 62841-2-3 & EN 62841-1:

Wartość emisji drgań (3-osiowa)

Typowe vibracje ważone a_n = 7,85 m/s²,
 Niepewność K = 1,5 m/s²

7. Przed uruchomieniem

- Otworzyć opakowanie i wyjąć ostrożnie urządzenie.
- Usunąć materiał opakowaniowy oraz zabezpieczenia opakowania/transportowe (jeśli występują).
- Sprawdzić, czy zakres dostawy jest kompletny.
- Sprawdzić urządzenie i elementy wyposażenia pod kątem uszkodzeń w trakcie transportu.
- W miarę możliwości zachować opakowanie do zakończenia okresu gwarancyjnego.

⚠ UWAGA

Urządzenie i materiały opakowaniowe nie mogą służyć jako zabawka dla dzieci! Dzieciom nie wolno bawić się workami z tworzywa sztucznego, foliami i drobnymi elementami! Istnieje niebezpieczeństwo poślizgnięcia i uduszenia!

- Wałek szczotkowy musi mieć możliwość swobodnego biegu.
- Przed uruchomieniem włącznika/wyłącznika upewnić się, czy wałek szczotkowy jest założony w prawidłowy sposób i czy elementy ruchome swobodnie się poruszają.
- Przed podłączeniem maszyny upewnić się, że dane na tabliczce znamionowej są zgodne z parametrami sieci.

Podłączenie do sieci prądowej

Skontrolować, czy instalacja sieciowa, do której podłączana jest maszyna, jest uziemiona zgodnie z obowiązującymi normami i czy gniazdo znajduje się w dobrym stanie.

8. Montaż

⚠ OSTRZEŻENIE! Porażenie prądem elektrycznym

Przed wszelkimi pracami przy maszynie zawsze odłączyć wtyczkę od gniazda zasilania!

Montaż osłony przedniej rękojeści (rys. B+C)

1. Wyrównać układ otworów w osłonie (9) z otworami w urządzeniu i przykręcić ją za pomocą wkrętów z rowkiem krzyżowym (14). Użyć w tym celu klucza imbusowego (13).
2. Włożyć przednią rękojeść (1) do punktów przykręcenia na urządzeniu i zamocować ją za pomocą podkładki (19) i śrub z łbem walcowym o gnieździe sześciokątnym (12). Użyć w tym celu klucza imbusowego (13).

Montaż/wymiana wałka szczotkowego (rys. A + C)

1. Poluzować śrubę mocującą (10) i odchylić pokrywę (A) na bok.
2. Wsunąć wałek szczotkowy (8) na wał silnika (B). W zależności od tego, czy wałek szczotkowy (8) ma rowki wpustów pasowanych, należy upewnić się, że wpusty pasowane (15) znajdują się w rowkach wału silnika (B), a podkładka (16) jest zamontowana.
3. Zabezpieczyć wałek szczotkowy (8), uruchamiając blokadę wału (11) i dokręcając śrubę napinającą (18) z podkładką (17).
4. Zamknąć pokrywę (A) i zabezpieczyć ją za pomocą śruby mocującej (10).
5. Demontaż odbywa się w odwrotnej kolejności.

9. Uruchamianie

⚠ Uwaga!

Przed uruchomieniem urządzenie koniecznie całkowicie zmontować!

Wybór wałka szczotkowego

W zależności od zastosowania i obrabianego materiału dostępne są różne wałki szczotkowe (nie muszą wchodzić w zakres dostawy):

Szczotka bawełniana (nr art. 7903800712)

Rodzaj obróbki: Polerowanie

Odpowiednie dla: Marmur, metale lakierowane i nielakierowane

Szczotka z włókna syntetycznego

(nr art. 7903800713)

Rodzaj obróbki: Przygotowywanie i polerowanie powierzchni

Odpowiednie dla: Płaskie i równe powierzchnie metalowe

Szczotka z włókna sztucznego (nr art. 7903800714)

Rodzaj obróbki: Czyszczenie

Odpowiednie dla: Płaskie i nieregularne powierzchnie drewniane, kamienne, metalowe, jak również płytki i fugi

Szczotka nylonowa (nr art. 7903800715)

Rodzaj obróbki: Czyszczenie

Odpowiednie dla: Płaskie i nieregularne powierzchnie drewniane, kamienne, metalowe, a także do odtłuszczenia i szorowania

Szczotka z taśmą ścierną (nr art. 7903800716)

Rodzaj obróbki: Szlifowanie

Odpowiednie dla: Płaskie i nieregularne powierzchnie drewniane

Szczotka ścierna do listew (nr art. 7903800717)

Rodzaj obróbki: Szlifowanie

Odpowiednie dla: Płaskie powierzchnie drewniane

Szczotka drucziana z mosiądzu (nr art. 7903800718)

Rodzaj obróbki: Szlifowanie, usuwanie zgorzeli, usuwanie lakieru

Odpowiednie dla: Drewno, kamień, metal

Metalowa szczotka drucziana (nr art. 7903800719)

Rodzaj obróbki: Szlifowanie, usuwanie lakieru

Odpowiednie dla: Drewno, kamień, metal

Szczotka z węgla krzemu (nr art. 7903800720)

Rodzaj obróbki: Szlifowanie, usuwanie lakieru

Odpowiednie dla: Zardzewiałe powierzchnie metalowe

Skrecona metalowa szczotka drucziana

(nr art. 7903800721)

Rodzaj obróbki: Szlifowanie, usuwanie lakieru

Odpowiednie dla: Intensywne szlifowanie i usuwanie lakieru z płaskich powierzchni kamiennych i metalowych

Używać wyłącznie oryginalnych wałków szczotkowych zalecanych przez producenta.

Wałki szczotkowe można nabyć u dystrybutora.

Wymienić lub zamontować wałek szczotkowy zgodnie z opisem w rozdziale Konserwacja i czyszczenie.

Włączanie / wyłączanie (rys. A)

⚠ **UWAGA!** Prowadzić urządzenie zawsze obiema rękami.

⚠ **UWAGA!** Najpierw należy włączyć maszynę i odczekać, aż wałek szczotkowy (8) osiągnie pełną prędkość, zanim rozpocznie się obróbkę przedmiotu obrabianego.

1. Zawsze należy trzymać urządzenie obiema rękami za przednią rękojęść (1) i tylną rękojęść (5).
2. Włączanie: Przesunąć blokadę włączania (7) do przodu i nacisnąć włącznik/wyłącznik (6).
3. Wyłączanie: Zwolnić włącznik/wyłącznik (6) i przed odłożeniem urządzenia odczekać, aż wałek szczotkowy (8) całkowicie się zatrzyma.

Ustawienie prędkości obrotowej (rys. A)

1. Należy stosować prędkość odpowiednią do danego zastosowania, aby zapobiec uszkodzeniu materiału.
2. Wybrać żadaną prędkość obrotową za pomocą pokrętkła nastawczego do wstępnego wyboru prędkości obrotowej (4).
3. Wymagana prędkość obrotowa zależy od obrabianego materiału i warunków pracy i można ją ustalić na drodze prób.

Podłączenie do zewnętrznego odsysania pyłu

(rys. A)

⚠ **UWAGA!** Podczas wykonywania prac powodujących iskrzenie nie należy podłączać zewnętrznego odsysania pyłu.

Odsysanie pyłu musi być przystosowane do obrabianego materiału.

Do odsysania pyłów szczególnie szkodliwych dla zdrowia lub rakotwórczych należy stosować specjalne urządzenie odsysające.

1. Usunąć zaślepkę (3) z króćca odsysającego (2).
2. Podłączyć odpowiednie odsysanie pyłu do króćca odsysającego (2).

Ogólne wskazówki dotyczące pracy

- O wyniku pracy i jakości powierzchni decyduje przede wszystkim wybór wałka szczotkowego i wybrana prędkość obrotowa.
- Jeśli to możliwe, należy pracować przy niskim nacisku, aby wydłużyć żywotność wałka szczotkowego. Nadmierne zwiększenie nacisku nie prowadzi do zwiększenia wydajności czyszczenia, ale do większego zużycia urządzenia i wałka szczotkowego.
- Należy pracować z umiarkowanym posuwem i prowadzić proces pracy równolegle i na zakładkę do torów szlifierskich.
- Należy używać wyłącznie oryginalnego osprzętu producenta.
- Tylko nieskazitelne wałki szczotkowe zapewniają dobrą wydajność roboczą i chronią urządzenie.
- Należy upewnić się, że przedmiot obrabiany jest zawsze zamocowany lub zabezpieczony, aby zapobiec jego odrzuceniu.

10. Transport

Przed transportem narzędzia elektrycznego należy je wyłączyć i odciąć od zasilania elektrycznego.

Przed transportem elektronarzędzie chwycić za środkowy uchwyt.

Narzędzie elektryczne należy chronić przed uderzeniami i silnymi wstrząsami, jakie mogą występować np. podczas przewożenia samochodem.

Narzędzie elektryczne zabezpieczyć przed przewróceniem się i ześlizgnięciem.

11. Konserwacja i czyszczenie

⚠ OSTRZEŻENIE!

Przed rozpoczęciem wszelkich prac związanych z ustawianiem, obsługą techniczną i naprawą wyciągnąć wtyczkę sieciową!

Ogólne czynności konserwacyjne

- W celu zapewnienia cyrkulacji powietrza otwory powietrza chłodzącego w obudowie muszą być zawsze wolne i czyste.
- Urządzenie czyścić czystą ściereczką lub przedmuchować sprężonym powietrzem pod niskim ciśnieniem.
- Zalecamy czyszczenie urządzenia bezpośrednio po każdym użyciu.

- Urządzenie powinno się regularnie czyścić wilgotną szmatką i niewielką ilością mydła szarego. Nie stosować detergentów ani rozpuszczalników, które mogłyby uszkodzić elementy urządzenia wykonane z tworzyw sztucznych. Zwracać uwagę, aby do wnętrza urządzenia nie dostała się woda.
- Wewnątrz urządzenia nie ma żadnych małych części, które mogłyby być naprawiane przez użytkownika. Nigdy nie próbować naprawiać urządzenia. Zawsze korzystać z pomocy wykwalifikowanego specjalisty.

Wymiana kabla przyłączeniowego

Jeżeli sieciowy przewód przyłączeniowy zagłębiarki ulegnie uszkodzeniu, należy zlecić jego wymianę producentowi, jego serwisowi lub innej wykwalifikowanej osobie, aby uniknąć zagrożeń.

Informacje serwisowe

Należy pamiętać, że w przypadku tego produktu poniższe części podlegają naturalnemu zużyciu lub zużyciu uwarunkowanemu użytkowaniem, bądź są potrzebne jako materiały zużywalne.

Części zużywalne*: Szczotki węglowe, wałek szczotkowy

* opcjonalnie w zakresie dostawy!

Części zamienne i wyposażenie można zamówić w naszym punkcie serwisowym. W tym celu zeskanować kod QR znajdujący się na stronie tytułowej.

12. Przechowywanie

Urządzenie i jego wyposażenie przechowywać w miejscu zaciemnionym, suchym i zabezpieczonym przed mrozem oraz niedostępnym dla dzieci. Optymalna temperatura przechowywania wynosi od 5 do 30°C.

Narzędzie elektryczne przechowywać w oryginalnym opakowaniu.

Przykryć narzędzie elektryczne, by chronić je przed pyłem lub wilgocią.

Zachować instrukcję obsługi urządzenia elektrycznego.

13. Przyłącze elektryczne

Zainstalowany silnik elektryczny jest gotowy do eksploatacji. Przyłącze odpowiada właściwym przepisom VDE (Związek Elektryków Niemieckich) oraz normom DIN. Przyłącze sieciowe udostępniane przez klienta oraz przedłużacz muszą być zgodne z powyższymi przepisami.

Ważne wskazówki

W przypadku przeciążenia silnika wyłączą się on samoczynnie. Po czasie chłodzenia (zróżnicowany), silnik można ponownie uruchomić.

Uszkodzony elektryczny przewód przyłączeniowy

Na przewodach elektrycznych powstają często uszkodzenia izolacji.

Przyczyną może być:

- Ściskanie, w przypadku gdy przewody są prowadzone przez okna lub szczeliny w drzwiach.
- Zagięcia, w przypadku nieprawidłowego zamocowania lub prowadzenia przewodów.
- Przecięcia, w przypadku najezżdżania na przewody.
- Uszkodzenia izolacji, w przypadku wrywania z gniazdka naściennego.
- Pęknięcia, spowodowane starzeniem się izolacji.

Uszkodzonych przewodów elektrycznych nie wolno używać - ze względu na uszkodzenie izolacji zagrażają życiu.

Przewody elektryczne należy regularnie kontrolować pod kątem uszkodzeń. Pamiętać, by podczas sprawdzania przewodu nie był on podłączony do sieci elektrycznej.

Przewody elektryczne muszą odpowiadać właściwym przepisom VDE (Związek Elektryków Niemieckich) oraz normom DIN. Stosować wyłącznie przewody elektryczne z oznaczeniem H05VV-F.

Przestrzegać informacji znajdującej się na oznaczeniu typu umieszczonym na przewodzie.

Silnik prądu przemiennego

- Napięcie sieciowe musi wynosić 230 V~.
- Przedłużacze o długości 25 m muszą posiadać przekrój wynoszący 1,5 milimetra kwadratowego.

Podłączanie oraz naprawy wyposażenia elektrycznego mogą być przeprowadzane przez wykwalifikowanego elektryka.

Rodzaj przyłącza Y

Jeżeli przewód przyłączeniowy do sieci tego urządzenia ulegnie uszkodzeniu, należy zlecić jego wymianę producentowi, jego serwisowi lub innej wykwalifikowanej osobie, aby uniknąć zagrożeń.

W przypadku pytań proszę o podanie następujących danych:

- Rodzaj prądu silnika
- Dane z tabliczki identyfikacyjnej maszyny

14. Utylizacja i ponowne wykorzystanie

Wskazówki dotyczące opakowania



Materiały opakowaniowe nadają się do recyklingu. Opakowania należy utylizować w sposób przyjazny dla środowiska.

Wskazówki dotyczące ustawy o urządzeniach elektrycznych i elektronicznych (ElektroG)



Zużyte urządzenia elektryczne i elektroniczne nie wchodzą w skład odpadów domowych, lecz muszą być zbierane i usuwane oddzielnie!

- Zużyty sprzęt może mieć szkodliwy wpływ na środowisko i zdrowie ludzi z uwagi na potencjalną zawartość niebezpiecznych substancji, mieszanin oraz części składowych. Gospodarstwo domowe spełnia ważną rolę w przyczynianiu się do ponownego użycia i odzysku surowców wtórnych, w tym recyklingu zużytego sprzętu. Na tym etapie kształtuje się postawy, które wpływają na zachowanie wspólnego dobra jakim jest czyste środowisko naturalne.
- Stare baterie lub akumulatory, które nie są na stałe zainstalowane w starym urządzeniu, należy usunąć przed oddaniem go do serwisu nie powodując zniszczenia! Ich utylizacja jest regulowana ustawą o bateriach.
- Właściciele lub użytkownicy urządzeń elektrycznych i elektronicznych są prawnie zobowiązani do ich zwrotu po zakończeniu użytkowania.
- Użytkownik końcowy jest odpowiedzialny za usunięcie swoich danych osobowych ze starego urządzenia przeznaczonego do utylizacji!
- Symbol przekreślonego kosza na śmieci oznacza, że zużyte urządzenia elektrycznego i elektronicznego nie wolno wyrzucać razem z odpadami domowymi.

- Zużyte urządzenia elektryczne i elektroniczne można bezpłatnie oddawać w następujących miejscach:
 - Publiczne punkty utylizacji lub zbiórki (np. podwórza budynków komunalnych)
 - Punkty sprzedaży urządzeń elektrycznych (stacjonarne i internetowe), o ile sprzedawcy są zobowiązani do ich odbioru lub oferują je dobrowolnie.
 - Do trzech sztuk urządzeń elektrycznych i elektronicznych każdego typu, o długości krawędzi nie większej niż 25 centymetrów, można bezpłatnie zwrócić do producenta bez konieczności wcześniejszego zakupu nowego urządzenia od producenta lub można je oddać do innego autoryzowanego punktu zbiórki w swojej okolicy.
 - W celu uzyskania informacji na temat dodatkowych warunków przyjmowania zwrotów przez producentów i dystrybutorów należy skontaktować się z odpowiednim działem obsługi klienta.
- W przypadku dostarczenia przez producenta nowego urządzenia elektrycznego do prywatnego gospodarstwa domowego, może ono zorganizować bezpłatną zbiórkę zużytych urządzeń elektrycznych i elektronicznych na wniosek użytkownika końcowego. W tym celu należy skontaktować się z działem obsługi klienta producenta.
- Niniejsze oświadczenia dotyczą wyłącznie urządzeń zainstalowanych i sprzedawanych w krajach Unii Europejskiej i podlegają Dyrektywie Europejskiej 2012/19/UE. W krajach spoza Unii Europejskiej mogą obowiązywać inne przepisy dotyczące utylizacji zużytych urządzeń elektrycznych i elektronicznych.

15. Pomoc dotycząca usterek

Usterka	Możliwa przyczyna	Środek zaradczy
Silnik nie działa	Silnik, kabel lub wtyczka uszkodzone, przepalony bezpiecznik	Zlecić sprawdzenie maszyny specjalście. Nigdy nie naprawiać silnika samodzielnie. Niebezpieczeństwo! Sprawdzić bezpieczniki, ew. wymienić
Silnik uruchamia się powoli i nie osiąga prędkości roboczej.	Napięcie zbyt niskie, zwoje uszkodzone, kondensator przepalony	Zlecić sprawdzenie napięcia przez zakład energetyczny. Zlecić sprawdzenie silnika przez specjalistę. Zlecić wymianę kondensatora przez specjalistę
Silnik emituje zbyt duży hałas	Zwoje uszkodzone, silnik uszkodzony	Zlecić sprawdzenie silnika przez specjalistę
Silnik nie osiąga całkowitej mocy.	Obwody prądowe w instalacji sieciowej przeciążone (lampa, inne silniki, itp.)	Nie stosować innych urządzeń lub silników w tym samym obwodzie prądowym
Silnik łatwo się przegrzewa.	Przeciążenie silnika, niedostateczne chłodzenie silnika	Zapobiegać przeciążeniu silnika, usuwać pył z silnika, w celu zagwarantowania optymalnego chłodzenia silnika

Objašnjenje simbola na uređaju

Svrha je simbola u ovom priručniku skrenuti vašu pozornost na moguće rizike. Sigurnosne simbole i objašnjenja uz njih valja pomno proučiti. Sama upozorenja neće otkloniti rizike i ne mogu zamijeniti ispravne mjere za sprječavanje nezgoda.

	<p>Prije stavljanja u pogon pročitajte i poštujujte priručnik za rukovanje i sigurnosne napomene!</p>
	<p>Nosite štitić sluha.</p>
	<p>U prašnjavim uvjetima nosite štitić za disanje</p>
	<p>Nosite zaštitne naočale.</p>
	<p>Nosite zaštitne rukavice.</p>
	<p>Razred zaštite II (dvostruka izolacija)</p>
<p>⚠ POZOR!</p>	<p>U ovom priručniku za uporabu mjesta koji se tiču vaše sigurnosti označili smo ovim znakom</p>
	<p>Proizvod udovoljava važećim europskim direktivama.</p>
	<p>Proizvod je u skladu sa važećim srpskim smernicama.</p>

Sadržaj:	Stranica:
1. Uvod.....	149
2. Opis uređaja (sl. A, B).....	149
3. Opseg isporuke.....	149
4. Namjenska uporaba.....	150
5. Sigurnosne napomene	150
6. Tehnički podatci	153
7. Prije stavljanja u pogon	154
8. Montiranje	154
9. Stavljanje u pogon	154
10. Transport.....	156
11. Održavanje i čišćenje	156
12. Skladištenje	156
13. Priklučivanje na električnu mrežu.....	156
14. Zbrinjavanje i recikliranje.....	157
15. Otklanjanje neispravnosti	158
16. Izjava o sukladnosti	319

1. Uvod

Proizvođač:

Scheppach GmbH
Günzburger Straße 69
D-89335 Ichenhausen

Poštovani kupci,

Želimo vam mnogo zadovoljstva i uspjeha pri radu s novim uređajem.

Napomena:

Prema važećem njemačkom Zakonu o odgovornosti za proizvode, proizvođač ovog uređaja ne odgovara za štete koje nastanu na ovom uređaju ili koje ovaj uređaj uzrokuje u slučaju:

- nestručnim rukovanjem
- nepridržavanja priručnika za uporabu,
- popravcima koje obave neovlašteni stručnjaci
- montažom i zamjenom neoriginalnih rezervnih dijelova
- nenamjenske uporabe,
- kvarova električnog sustava zbog nepridržavanja propisa i odredaba o električnoj energiji VDE 0100, DIN 57113 / VDE0113.

Vodite računa o sljedećem:

Prije montaže i stavljanja u pogon pročitajte cjelokupan tekst priručnika za uporabu.

Ovaj priručnik za uporabu pomoći će vam da upoznate uređaj i upotrebljavate ga na propisan način.

Priručnik za uporabu sadržava važne napomene za siguran, ispravan i učinkovit rad s uređajem te za izbjegavanje opasnosti, smanjivanje troškova popravka i prekida rada te povećavanje pouzdanosti i vijeka trajanja uređaja.

Osim sigurnosnih propisa iz ovog priručnika za uporabu svakako se pridržavajte i nacionalnih propisa koji se odnose na rad ovog uređaja.

Čuvajte priručnik za uporabu u blizini uređaja, zaštićenog od prljavštine i vlage u plastičnoj vrećici. Prije početka rada svi rukovatelji moraju pročitati i pozorno se pridržavati ovog priručnika.

Na uređaju smiju raditi samo osobe koje su podučene u uporabi uređaja i upućene u opasnosti koje su povezane s njegovom uporabom. Strojem smiju rukovati samo osobe odgovarajuće minimalne dobi.

Osim sigurnosnih napomena sadržanih u ovom priručniku za uporabu i posebnih nacionalnih propisa valja se pridržavati i općeprihvaćenih tehničkih pravila za rad konstrukcijski identičnih naprava.

Ne preuzimamo odgovornost za nezgode ili štete koje nastanu zbog nepridržavanja ovog priručnika i sigurnosnih napomena.

2. Opis uređaja (sl. A, B)

1. Prednja ručka
2. Usisni nastavak
3. Zaporni poklopac
4. Kotačić za namještanje brzine vrtnje
5. Stražnja ručka
6. Sklopka za uključivanje/isključivanje
7. Uklopni zapor
8. Četkasti valjak
9. Pokrov
10. Pritezni vijak
11. Blokada vratila
12. Imbus vijak
13. Imbus ključ
14. Vijak s križnom glavom
15. Dosjedni klin
16. Disk
17. Stezna pločica
18. Vijak za natezanje
19. podložna pločica

3. Opseg isporuke

- 1x univerzalna brusilica za renoviranje
- 1x prednja ručka
- 1x četkasti valjak od mjedene žice (unaprijed montiran)
- 2x imbus vijak
- 1x imbus ključ
- 4x vijak s križnom glavom
- 2x dosjedni klin
- 1x disk
- 1x stezna pločica
- 1x vijak za natezanje
- 1x podložna pločica
- 1x priručnik za uporabu
- 1x Četka s brusnom trakom (br. art. 5903821917 + 5903819904)
- 1x Najlonska četka (br. art. 5903821917 + 5903819904)

4. Namjenska uporaba

S pomočju pribora prikladnog za odgovarajuću primjenu strojem je moguće obrađivati, tj. brusiti, uklanjati srh, blanžati, strukturirati, matirati, satinirati i polirati površine od metala, plastike i drva. Primjena obuhvaća grubo brušenje, fino brušenje i poliranje visokim sjajem.

Stroj je dopušteno rabiti samo namjenski. Svaka druga uporaba smatra se nenamjenskom. Za štete ili ozljede uzrokovane takvom uporabom odgovoran je korisnik/rukovatelj, a ne proizvođač.

Vodite računa o tome da naši uređaji namjenski nisu konstruirani za komercijalnu, obrtničku ili industrijsku uporabu. Ne preuzimamo odgovornost ako se uređaj rabi u komercijalnim, obrtničkim ili industrijskim pogonima te za srodne postupke.

5. Sigurnosne napomene

Opće sigurnosne napomene za električne alate

⚠ UPOZORENJE: Pročitajte sve sigurnosne napomene, upute, crteže i tehničke podatke isporučene s ovim električnim alatom. Nepridržavanje sljedećih uputa može uzrokovati električni udar, požar i/ili teške ozljede.

Sačuvajte sve sigurnosne napomene i upute za buduće potrebe.

Pojam "električni alat" koji se rabi u sigurnosnim napomenama odnosi se na električne alate s napajanjem iz električne mreže (s mrežnim kabelom) ili na električne alate s akumulatorskim napajanjem (bez električnog kabela).

1. Sigurnost na radnom mjestu

- a) **Radno mjesto mora biti čisto i dobro osvijetljeno.** Nered ili neosvijetljeni radni prostori mogu uzrokovati nezgode.
- b) **Ne radite s električnim alatom u potencijalno eksplozivnoj atmosferi u kojoj su prisutne zapaljive tekućine, plinovi ili prašina.** Električni alati proizvode iskre koje mogu zapaliti prašinu ili pare.
- c) **Udaljite djecu i druge osobe tijekom uporabe električnog alata.** U slučaju odvratanja pozornosti možete izgubiti kontrolu nad električnim alatom.

2. Električna sigurnost

- a) **Utikač električnog alata mora odgovarati utičnici. Utikač nije dopušteno ni na koji način izmijeniti. Ne rabite adapterske utikače zajedno s uzemljenim električnim alatom.** Originalni utikači i odgovarajuće utičnice smanjuju rizik od električnog udara.
 - b) **Izbjegavajte dodir tijela s uzemljenim površinama kao što su cijevi, radijatori, štednjaci i hladnjaci.** Postoji povećan rizik od električnog udara ako je vaše tijelo uzemljeno.
 - c) **Ne izlažite električne alate kiši ili vlazi.** Prodiranje vode u električni alat povećava rizik od električnog udara.
 - d) **Ne rabite električni kabel za nošenje ili vješanje električnog alata ili za izvlačenje utikača iz utičnice. Držite električni kabel dalje od izvora topline, ulja, oštih rubova ili pokretnih dijelova.** Oštećeni ili zapleteni električni kabeli povećavaju rizik od električnog udara.
 - e) **Prilikom rada s električnim alatom na otvorenom rabite samo produžne kabele koji su prikladni i za vanjsku uporabu.** Uporaba produžnog kabela koji je prikladan za vanjski prostor smanjuje rizik od električnog udara.
 - f) **Ako ne možete izbjeći rad električnog alata u vlažnoj okolini, uporabite zaštitnu strujnu sklopku.** Uporaba zaštitne strujne sklopke smanjuje rizik od električnog udara.
- ### 3. Sigurnost ljudi
- a) **Budite pozorni, pazite na ono što radite i postupajte razumno prilikom rada s električnim alatom. Ne rabite električni alat ako ste umorni ili pod utjecajem droge, alkohola ili lijekova.** Trenutak nepozornosti prilikom uporabe električnog alata može uzrokovati najteže ozljede.
 - b) **Nosite osobnu zaštitnu opremu i uvijek nosite zaštitne naočale.** Nošenje osobne zaštitne opreme kao što je maska protiv prašine, neklizajuće zaštitne cipele, zaštitna kaciga ili štitnik sluha, ovisno o vrsti i uporabi električnog alata, smanjuje rizik od ozljeda.
 - c) **Izbjegavajte nenamjerno stavljanje u pogon. Provjerite je li električni alat isključen prije nego što ga priključite na električnu mrežu i/ili bateriju, prije podizanja ili nošenja.** Nošenje električnog alata s prstom na sklopki ili priključivanje uključeneog električnog alata na električnu mrežu može uzrokovati nezgode.

- d) **Prije uključivanja električnog alata uklonite alate za namještanje ili ključ za vijke.** Alat ili ključ koji se nalazi na okretnom dijelu električnog alata može uzrokovati ozljede.
- e) **Izbjegavajte neobičan položaj tijela. Zauzmite siguran položaj tijela i uvijek održavajte ravnotežu.** Na taj način moći ćete električni alat bolje kontrolirati u nepredvidljivim situacijama.
- f) **Nosite odgovarajuću odjeću. Ne nosite široku odjeću ili nakit.** Maknite kosu i odjeću dalje od pokretnih dijelova. Pokretni dijelovi mogu zahvatiti labavu odjeću, nakit ili dugu kosu.
- g) **Ako je moguće montiranje naprava za usisavanje i prikupljanje prašine, njih valja priključiti i ispravno rabiti.** Uporaba sustava za usisavanje prašine može smanjiti opasnosti uzrokovane prašinom.
- h) **Ne uljuljajte se u lažni osjećaj sigurnosti i ne kršite sigurnosna pravila za električne alate, čak i ako ste nakon dugotrajne uporabe upoznati s električnim alatom.** Nemarno postupanje može u djeliću sekunde uzrokovati teške ozljede.
- 4. Uporaba i održavanje električnog alata**
- a) **Ne preopterećujte električni alat. Rabite prikladan električni alat za vaš zadatak.** Prikladnim električnim alatom radit ćete bolje i sigurnije u specificiranom rasponu snage.
- b) **Ne rabite električni alat ako je sklopka oštećena.** Električni alat koji se ne može više uključiti ili isključiti opasan je i mora se popraviti.
- c) **Izvučite utikač iz utičnice i/ili izvadite prenosivi akumulator prije obavljanja namještanja uređaja, mijenjanja radnih alata ili polaganja električnog alata.** Tom mjerom opreza sprječava se nenamjerno pokretanje električnog alata.
- d) **Spremite električne alate koje ne rabite izvan dosega djece. Ne dopustite da električni alat rabe osobe koje nisu upoznate s njim ili koje nisu pročitale ove upute.** Električni alati su opasni ako ih rabe neiskusne osobe.
- e) **Pozorno njegujte električne alate i radni alat. Proverite funkcioniraju li pokretni dijelovi ispravno i da ne zapinju, jesu li dijelovi slomljeni ili toliko oštećeni toliko da onemogućavaju funkcioniranje električnog alata.** Prije uporabe električnog alata dajte popraviti oštećene dijelove. Mnoge nezgode uzrokovane su upravo lošim održavanjem električnih alata.

- f) **Alate za rezanje redovito oštrite i čistite.** Pozorno održavani alati za rezanje s oštrim reznim rubovima manje će zapinjati i lakše ih je kontrolirati.
- g) **Rabite električni alat, pribor, nastavke itd. prema ovim uputama. Pritom vodite računa o radnim uvjetima i zadatku koji valja obaviti.** Uporaba električnih alata za primjene za koje on nije predviđen može uzrokovati opasne situacije.
- h) **Ručke i prihvatne površine moraju biti suhe, čiste i očišćene od ulja i masnoće.** Skliske ručke i prihvatne površine ne omogućavaju sigurno rukovanje i nadzor nad električnim alatom u nepredviđenim situacijama.

5. Servisiranje

- a.) **Električni alat smije popravljati samo kvalificirani stručnjak i to samo s originalnim rezervnim dijelovima.** Tako ćete biti sigurni da je električni alat i dalje siguran.

Sigurnosne napomene za sve primjene
Zajedničke sigurnosne napomene za brušenje, rad sa žičanim četkama, poliranje:

- a) **Ovaj električni alat valja rabiti kao brusilicu, žičanu četku i polirku. Pročitajte sve sigurnosne napomene, upute, crteže i podatke isporučene s uređajem.** Nepridržavanje svih sljedećih uputa može uzrokovati električni udar, požar i/ili teške ozljede.
- b) **Ovaj električni alat nije namijenjen za probijanje rupa i rezanje.** Uporaba električnog alata za zadatke za koje on nije namijenjen može uzrokovati opasnosti i ozljede.
- c) **Ne rabite radni alat koji proizvođač nije posebno predvidio i preporučio za ovaj električni alat.** Sama činjenica što neki pribor možete pričvrstiti na električni alat ne znači da je njegova uporaba sigurna.
- d) **Dopuštena brzina vrtnje radnog alata mora biti najmanje jednaka maksimalnoj brzini vrtnje navedenoj na električnom alatu.** Radni alat koji se vrti brže od dopuštene brzine vrtnje može se slomiti i razletjeti.
- e) **Vanjski promjer i debljina radnog alata moraju udovoljavati specifikacijama vašeg električnog alata.** Radni alati pogrešne veličine ne mogu se dovoljno zaštititi ili kontrolirati.

- f) **Radni alati s navojnim umetkom moraju točno pristajati navoju brusnog vretena. Kod radnih alata koji se montiraju s pomoću prirubnice promjer rupa radnog alata mora pristajati zahvatnom promjeru prirubnice.** Radni alati koji se ne učvrste precizno na električni alat okreću se nejednoliko, vrlo jako vibriraju i mogu uzrokovati gubitak kontrole.
- g) **Ne rabite oštećene radne alate. Prije svake uporabe na radnim alatima kao što su brusne ploče provjerite ima li oštećenja i pukotina, na brusnim tanjurima provjerite ima li pukotina, habanja ili znakova istrošenosti, a na žičanim četkama ima li labavih ili slomljenih žica. Ako električni alat ili radni alat padne na pod, provjerite je li se oštetio ili montirajte neoštećen radni alat. Nakon što pregledate i montirate radni alat, vi i sve osobe u neposrednoj blizini udaljite se od rotirajućeg radnog alata te pustite uređaj da radi jednu minutu s maksimalnom brzinom vrtnje. Oštećeni radni alati obično se slome tijekom tog ispitnog razdoblja.**
- h) **Nosite osobnu zaštitnu opremu. Ovisno o zadatku uporabite masku za lice, zaštitu za oči ili zaštitne naočale. Ako je potrebno, nosite masku protiv prašine, štitičnik sluha, zaštitne rukavice ili specijalnu pregaču koja štiti od malih čestica brušenja i sitnog materijala. Oči valja zaštititi od letećih stranih tijela nastalih tijekom raznih zadataka. Maska protiv prašine ili zaštitna maska za disanje moraju filtrirati prašinu koja nastaje tijekom rada. Dugotrajna izloženost buci može uzrokovati gubitak sluha.**
- i) **Zamolite promatrače da se udalje na sigurnu udaljenost od vašeg radnog područja. Sve osobe koje uđu u radno područje moraju nositi osobnu zaštitnu opremu.** Odlomljeni izradci ili slomljeni radni alati mogu odletjeti i uzrokovati ozljede čak i izvan neposrednog radnog područja.
- j) **Držite električni alat samo za izolirane prihvatne površine kada obavljate radove kod kojih radni alat može oštetiti skrivene električne vodove ili svoj mrežni kabel.** Kontakt s vodom pod naponom može izložiti i metalne dijelove uređaja naponu i uzrokovati električni udar.
- k) **Držite mrežni kabel što dalje od rotirajućih radnih alata.** Ako izgubite kontrolu nad uređajem, električni kabel može se prerezati ili zapetljati, a vašu šaku ili ruku može povući u rotirajući radni alat.
- l) **Nikada ne odlažite električni alat ako se radni alat nije potpuno zaustavio.** Rotirajući radni alat može doći u kontakt s površinom, zbog čega možete izgubiti kontrolu nad električnim alatom.
- m) **Isključite električni alat dok ga nosite.** Nehotičnim kontaktom s rotirajućim radnim alatom vaša odjeća može se zapetljati, a radni alat može probiti vaše tijelo.
- n) **Redovito čistite ventilacijske proreze električnog alata.** Ventilator motora uvlači prašinu u kućište, a veliko nakupljanje metalnog praha može uzrokovati električne opasnosti.
- o) **Ne rabite električni alat u blizini zapaljivih materijala.** Iskre mogu zapaliti te materijale.
- p) **Ne rabite radne alate koji zahtijevaju rashladne tekućine.** Uporaba vode ili drugih rashladnih tekućina može uzrokovati električni udar.

Ostale sigurnosne napomene za sve primjene Povratni udarac i odgovarajuće sigurnosne napomene

Povratni udarac iznenadna je reakcija zbog zaglavljenog ili blokiranog rotirajućeg radnog alata, kao što je brusni disk, brusni tanjur, žičana četka itd. Uglavljivanje ili blokiranje uzrokuje naglo zaustavljanje rotirajućeg radnog alata. Električni alat koji nije pod kontrolom time se ubrzava u smjeru suprotnom od smjera vrtnje radnog alata na mjestu blokiranja.

Ako se, na primjer, brusna ploča uglati ili blokira u izratku, rub brusne ploče koji se zario u izradak može se uglaviti, zbog čega brusna ploča može odskočiti ili uzrokovati povratni trzaj. Brusna ploča tad će poskočiti prema rukovatelju ili od njega, ovisno o smjeru vrtnje ploče na mjestu blokiranja. Brusne ploče mogu se pritom i slomiti.

Povratni udarac posljedica je pogrešne uporabe električnog alata i/ili neodgovarajućih radnih uvjeta. On se može spriječiti odgovarajućim mjerama opreza koje su opisane u nastavku.

- a) **Čvrsto primite električni alat i stanite tako da se vaše tijelo i ruke mogu oduprijeti silama povratnog udara. Uvijek uporabite dodatnu ručku, ako postoji, kako biste imali maksimalnu kontrolu nad silama povratnog udara ili reakcijskim momentima pri pokretanju.** Prikladnim preventivnim zaštitnim mjerama rukovatelj može kontrolirati sile povratnog udara i reakcijske sile.

- b) **Nikada ne stavljajte ruku u blizinu rotirajućeg radnog alata.** U slučaju povratnog udarca radni alat može prijeći preko vaše ruke.
- c) **Izbjegavajte tijelom područje u koje će se električni alat pomaknuti u slučaju povratnog udarca.** Povratni udarac pomaknut će električni alat u smjeru suprotnom od kretanja brusne ploče na mjestu blokiranja.
- d) **Budite vrlo oprezni prilikom rada na području kutova, oštih rubova itd. Sprječite da se radni alati odbijaju od izratka i uglave se.** Rotirajući radni alat sklon je ugavljivanju na kutovima, oštrim rubovima ili ako odskoči. To će uzrokovati gubitak kontrole ili povratni udarac.
- e) **Za rezanje drva ne rabite list lančane pile, segmentirane dijamantne rezne ploče s razmakom između segmenata većim od 10 mm ni nazubljeni list pile.** Takvi radni alati često uzrokuju povratni udarac i gubitak kontrole.

Posebne sigurnosne napomene za poliranje:

- a) **Vodite računa o tome da nema labavih dijelova navlake za poliranje, posebice pričvrsnih vezica. Spremite ili skratite pričvrсне vezice.** Labave pričvrсне vezice koje se istodobno vrte s uređajem mogu zahvatiti vaše prste ili zaglaviti se u izratku.

Posebne sigurnosne napomene za rad s žičanim četkama:

- a) **Imajte na umu da žičana četka i tijekom uobičajene uporabe gubi komade žice. Ne preopterećujte žice prejakim pritiskanjem.** Komadi žice koji lete mogu vrlo lako probiti tanku odjeću i/ili kožu.
- b) **Ako se preporučuje štitnik, spriječite da se štitnik i žičana četka mogu dodirivati.** Promjer tanjurastih i lončastih četki može se povećati zbog kontaktnog pritiska i centrifugalnih sila.

Potencijalni rizici

Električni alat konstruiran je prema aktualnom stanju tehnike i prihvaćenim pravilima o tehničkoj sigurnosti. Unatoč tome, prilikom rada mogu se pojaviti neke potencijalni rizici.

- Opasnost za zdravlje zbog električne energije u slučaju uporabe neispravnih električnih kabela.
- Osim toga, unatoč svim poduzetim pripremnim mjerama mogu postojati neočiti preostali rizici.

- Potencijalne rizike moguće je smanjiti na minimum pridržavanjem uputa iz odjeljaka "Važne napomene" i "Namjenska uporaba" te cijelog priručnika za uporabu.
- Izbjegavajte nagla pokretanja stroja: pri priključivanju utikača u utičnicu ne pritišćite tipku za pokretanje.
- Držite šake dalje od radnog područja kada stroj radi.
- Prije radova namještanja ili održavanja pustite tipku za pokretanje i izvucite mrežni utikač.

⚠ UPOZORENJE

Ovaj električni alat tijekom rada proizvodi elektromagnetsko polje. To polje može u određenim okolnostima ometati aktivne ili pasivne medicinske implantate. Kako bi se smanjila opasnost od teških ili smrtonosnih ozljeda, preporučujemo da se osobe s medicinskim implantatima prije rukovanja električnim alatom savjetuju sa svojim liječnikom i proizvođačem tog medicinskog implantata.

6. Tehnički podatci

Nazivni napon	220 - 240 V~ / 50/60 Hz
Ulazna snaga	1300 W
Razred zaštite	II
Brzina vrtnje u praznom hodu n_0	900-3200 min ⁻¹
Ø radnog alata	Ø 120 x 100 mm
Usisni priključak	Ø 35 mm
Masa	4,6 kg
Dimenzije d x š x v	480 x 220 x 205 mm

Pridržavamo pravo na tehničke izmjene!

Informacije o buci/vibracijama

⚠ UPOZORENJE!

Rad bez štitnika sluha ili zaštitne odjeće može narušiti zdravlje.

- Prilikom rada nosite štitnik sluha i primjerenu zaštitnu odjeću.

Izmjereno u skladu s normama EN 62841-2-3 i EN 62841-1. Buka na radnom mjestu može prekoračiti 85 dB (A), u tom slučaju potrebne su zaštitne mjere za korisnika (nosite prikladan štitnik sluha).

Razina zvučne snage L_{WA}	109 dB
Razina zvučnog tlaka L_{pA}	98 dB
Nesigurnost $K_{wa/pA}$	3 dB

Gore navedene vrijednosti su vrijednosti emisije buke i ne moraju stoga predstavljati i sigurne vrijednosti na radnom mjestu. Na temelju uzajamnog odnosa između razina emisije i imisije nije moguće pouzdano zaključiti jesu li dodatne mjere opreza potrebne ili nisu.

Čimbenici koji mogu utjecati na postojeću razinu imisije na radnom mjestu obuhvaćaju specifičnost radnog prostora i okoline, trajanje djelovanja, druge izvore zvuka itd.

Kod pouzdanih vrijednosti na radnom mjestu vodite računa i o mogućim odstupanjima u nacionalnim propisima. Međutim, gore navedena informacija omogućava korisniku da obavi bolju procjenu ugroženosti i rizika.

Vrijednost emisije vibracija a_h (vektorski zbroj triju smjerova) i nesigurnost K utvrđeni su u skladu s normama EN 62841-2-3 i EN 62841-1:

Vrijednost emisije vibracija (u 3 osi)

Tipične procijenjene vibracije $a_h = 7,85 \text{ m/s}^2$
 Nesigurnost $K = 1,5 \text{ m/s}^2$

7. Prije stavljanja u pogon

- Otvorite pakiranje i oprezno izvadite uređaj.
- Uklonite ambalažni materijal te ambalažne i transportne osigurače (ako postoje).
- Provjerite je li isporučena oprema kompletna.
- Provjerite postoje li na uređaju i priboru štete kod transporta.
- Sačuvajte pakiranje po mogućnosti do isteka jamstvenog razdoblja.

⚠ POZOR

Uređaj i ambalažni materijali nisu dječja igračka! Djeca se ne smiju igrati plastičnim vrećicama, folijama i malim dijelovima! Postoji opasnost od gušenja i gušenja!

- Četkasti valjak mora se moći slobodno kretati.
- Prije pritiska sklopke za uključivanje/isključivanje uvjerite se da je četkasti valjak ispravno montiran i da su pokretni dijelovi lako pokretljivi.

- Prije priključivanja stroja provjerite podudaraju li se podatci na označnoj pločici s vrijednostima električne mreže.

Priključivanje na električnu mrežu

Provjerite je li električna mreža na koju priključujete stroj uzemljena prema važećim normama i je li utičnica ispravna.

8. Montiranje

⚠ UPOZORENJE! Električni udar

Prije svih radova na stroju uvijek izvucite mrežni utikač iz utičnice!

Montiranje pokrova i prednje ručke (sl. B+C)

1. Poravnajte obrazac otvora na pokrovu (9) s provrtima na uređaju i pritegnite ih vijcima s križnom glavom (14). U tu svrhu uporabite imbus ključ (13).
2. Nataknite prednju ručku (1) na pričvršne točke na uređaju i osigurajte je podložnom pločicom (19) i imbus vijcima (12). U tu svrhu uporabite imbus ključ (13).

Montiranje/zamjena četkastog valjka (sl. A + D)

1. Otpustite pritezni vijak (10) i preklopite poklopac (A) na stranu.
2. Nataknite četkasti valjak (8) na motorno vratilo (B). Ovisno o tome ima li četkasti valjak (8) dosjedne klinove, pobrinite se za to da se dosjedni klinovi (15) nalaze u utorima motornog vratila (B) i da je disk (16) montiran.
3. Osigurajte četkasti valjak (8) tako da pritisnete blokadu vratila (11) i pritegnete zatezni vijak (18) s diskom (17).
4. Priključite poklopac (A) i osigurajte ga priteznim vijkom (10).
5. Demontaža se obavlja obrnutim redoslijedom.

9. Stavljanje u pogon

⚠ Pozor!

Prije stavljanja u pogon svakako kompletno montirajte uređaj!

Odbir četkastog valjka

Ovisno o namjeni i materijalu koji se obrađuje dostupni su različiti četkasti valjci (nisu nužno uključeni u opseg isporuke):

Pamučna četka (br. art. 7903800712)

Način obrade: Poliranje

Prikladno za: Mramor, lakirane i nelakirane metale

Plastična četka (br. art. 7903800713)

Način obrade: Pripremanje i poliranje površina

Prikladno za: Ravne i plosnate metalne površine

Četka od plastičnih vlakana (br. art. 7903800714)

Način obrade: Čišćenje

Prikladno za: Ravne i nepravilne drvene, kamene i metalne površine te keramičke pločice i fuge

Najlonska četka (br. art. 7903800715)

Način obrade: Čišćenje

Prikladno za: Ravne i nepravilne drvene, kamene i metalne površine te za odmašćivanje i struganje

Četka s brusnom trakom (br. art. 7903800716)

Način obrade: Brušenje

Prikladno za: Ravne i nepravilne drvene površine

Brusna lamelna četka (br. art. 7903800717)

Način obrade: Brušenje

Prikladno za: Ravne drvene površine

Mjedena žičana četka (br. art. 7903800718)

Način obrade: Brušenje, uklanjanje srha, skidanje izolacije

Prikladno za: Drvo, kamen, metal

Metalna žičana četka (br. art. 7903800719)

Način obrade: Brušenje, skidanje izolacije

Prikladno za: Drvo, kamen, metal

Četka od silicijevog karbida (br. art. 7903800720)

Način obrade: Brušenje, skidanje izolacije

Prikladno za: Zahrdale metalne površine

Upletena metalna žičana četka (br. art. 7903800721)

Način obrade: Brušenje, skidanje izolacije

Prikladno za: Jako brušenje i skidanje izolacije s ravnih kamenih i metalnih površina

Rabite samo četkaste valjke koje preporučuje proizvođač.

Četkaste valjke možete naručiti putem svojeg distributera.

Zamijenite, odnosno montirajte četkasti valjak kako je to opisano u poglavlju Održavanje i čišćenje.

Uključivanje/isključivanje (sl. A)

⚠ **POZOR!** Uređaj uvijek vodite objema rukama.

⚠ **POZOR!** Prije početka obrade izratka najprije uključite uređaj i pričekajte da četkasti valjak (8) postigne punu brzinu.

1. Uređaj uvijek držite objema rukama za prednju (1) i stražnju ručku (5).
2. Uključivanje: Pomaknite uklopni zapor (7) prema naprijed pa pritisnite sklopku za uključivanje/isključivanje (6).
3. Isključivanje: Otpustite sklopku za uključivanje/isključivanje (6) i pričekajte dok se četkasti valjak (8) potpuno ne zaustavi, a tek zatim odložite uređaj.

Namještanje brzine vrtnje (sl. A)

1. Rabite brzinu vrtnje prilagođenu primjeni da biste spriječili oštećenje materijala.
2. Kotačićem za namještanje brzine vrtnje (4) odaberite željenu brzinu vrtnje.
3. Potrebna brzina vrtnje ovisi o materijalu i radnim uvjetima, a može se utvrditi praktičnim pokušajem.

Priključivanje na vanjski sustav za usisavanje prašine (sl. A)

⚠ **POZOR!** Tijekom radova kod kojih se stvaraju iskre nije dopušteno priključivanje vanjskog sustava za usisavanje prašine.

Usisavanje prašine mora biti prikladno za obrađivani materijal.

Za usisavanje posebno štetnih ili kancerogenih prašina rabite specijalnu usisnu napravu.

1. Skinite zaporni poklopac (3) s usisnog nastavka (2).
2. Priključite prikladan sustav za usisavanje prašine na usisni nastavak (2).

Opće napomene za rad

- Radni rezultat i kvaliteta površine u osnovi ovise o odabiru četkastog valjka i unaprijed odabranoj brzini vrtnje.
- Po mogućnosti radite s niskim kontaktnim pritiskom kako biste povećali vijek trajanja četkastog valjka. Prekomjerno povećanje kontaktnog pritiska ne vodi do više stope uklanjanja/čišćenja materijala, nego do pojačanog trošenja uređaja i četkastog valjka.

- Radite s umjerenim pomicanjem i obavljajte radni postupak tako da je paralelan i da se preklapa s kliznim stazama.
- Rabite samo originalni pribor proizvođača.
- Samo besprijekorni četkasti valjak omogućuje dobre radne rezultate i čuva uređaj.
- Pobrinite se za to da je izradak zategnut odnosno učvršćen kako bi se spriječilo izbacivanje.

10. Transport

Prije svakog transporta isključite električni alat i odvojite ga od opskrbe elektroenergijom.

Radi transporta podignite električni alat za srednje upornice.

Zaštitite električni alat od udaraca, udara i jakih vibracija, npr. prilikom transporta u vozilima.

Zaštitite električni alat od prevrtanja i klizanja.

11. Održavanje i čišćenje

⚠ UPOZORENJE!

Prije svakog namještanja, servisiranja ili popravljanja izvucite mrežni utikač!

Opće mjere održavanja

- Kako biste osigurali optok zraka, otvore za rashladni zrak u kućištu uvijek održavajte slobodnima i čistima.
- Obrišite uređaj čistom krpom ili ga ispušite niskotlačnim stlačenim zrakom.
- Preporučujemo da uređaj očistite odmah nakon svake uporabe.
- Uređaj redovito čistite vlažnom krpom i mazivim sapunom. Ne rabite sredstva za čišćenje ili otapala jer bi ona mogla nagristi plastične dijelove uređaja. Pobrinite se za to da voda ne može prodirjeti u unutrašnjost uređaja.
- U unutrašnjosti uređaja ne postoje dijelovi koje korisnik može sam popraviti. Nikada ne pokušavajte sami popraviti uređaj. Uvijek se obratite kvalificiranom stručnjaku.

Mijenjanje priključnog kabela

Ako se električni kabel pile za uranjanje ošteti, mora ga zamijeniti proizvođač, njegova servisna služba ili druga kvalificirana osoba kako bi se izbjegle opasnosti.

Servisne informacije

Valja voditi računa o tome da kod ovog proizvoda sljedeći dijelovi podliježu trošenju zbog uporabe ili prirodnom trošenju, odnosno da su sljedeći dijelovi potrebni kao potrošni materijali.

Potrošni dijelovi*: ugljene četkice, četkasti valjak

* Nisu nužno uključeni u opseg isporuke!

Rezervne dijelove i pribor možete nabaviti preko našeg servisnog centra. Za to skenirajte QR kod na naslovnici.

12. Skladištenje

Uređaj i njegov pribor uskladištite na tamnom, suhom mjestu koje je zaštićeno od zamrzavanja i nepristupačno za djecu. Optimalna temperatura skladištenja je između 5 i 30 °C.

Čuvajte električni alat u originalnom pakiranju.

Pokrijte električni alat kako biste ga zaštitili od prašine ili vlage.

Čuvajte priručnik za uporabu u blizini električnog alata.

13. Priključivanje na električnu mrežu

Montirani elektromotor priključen je pripravan za rad. Priključak ispunjava važeće propise VDE i DIN. Postojeći električni priključak i korišteni produžni kabel moraju udovoljavati tim propisima.

Važne napomene

U slučaju preopterećenja motor će se automatski isključiti. Nakon razdoblja hlađenja (vremenski se razlikuje) motor je moguće ponovno uključiti.

Oštećen električni priključni vod

Na električnim kabelima često nastaju oštećenja izolacije.

Uzroci toga mogu biti sljedeći:

- Pritisnuta mjesta, ako se kabeli provode kroz procepe u prozorima ili vratima.
- Pregibi zbog neispravnog učvršćivanja ili provodjenja električnog kabela.
- Posjekotine zbog gaženja električnog kabela.
- Oštećenja izolacije zbog čupanja iz zidne utičnice.
- Pukotine zbog starenja izolacije.

Takvi oštećeni električni kabeli ne smiju se rabiti i zbog oštećenja izolacije opasni su za život.

Redovito provjeravajte jesu li električni kabeli oštećeni.

Prilikom provjere pobrinite se za to da kabel nije priključen na električnu mrežu.

Električni kabeli moraju udovoljavati važećim propisima VDE i DIN. Rabite samo priključne vodove s oznakom H05VV-F.

Na električnom kabelu mora obvezno biti otisnut tip kabela.

Izmjenični motor

- Mrežni napon mora biti 230 V~.
- Produžni kabeli moraju imati duljinu do 25 m i poprečni presjek od 1,5 mm².

Priključivanja i popravke električne opreme smije obaviti samo ovlašteni električar.

Način priključivanja Y

Ako se mrežni priključni kabel ovog uređaja ošteti, mora ga zamijeniti proizvođač, njegova servisna služba ili druga kvalificirana osoba kako bi se izbjegle opasnosti.

Imate li pitanja, navedite sljedeće podatke:

- Vrsta struje motora
- Podatci s označne pločice stroja

14. Zbrinjavanje i recikliranje

Napomene o ambalaži



Ambalažni materijali mogu se reciklirati. Molimo zbrinite ambalažu na ekološki način.

Napomene o Zakonu o električnim i elektroničkim uređajima



Otpadni električni i elektronički uređaji ne spadaju u kućni otpad, nego ih valja odnijeti na odvojeno mjesto prikupljanja i zbrinjavanja!

- Stare baterije ili akumulatore koji nisu fiksno ugrađeni u otpadni uređaj potrebno je prije predaje izvaditi tako da se ne unište! Njihovo zbrinjavanje regulirano je zakonom o baterijama.
- Vlasnici i korisnici električnih i elektroničkih uređaja zakonom su obvezni vratiti ih nakon uporabe.
- Krajnji korisnik isključivo je odgovoran za brisanje osobnih podataka na otpadnom uređaju koji treba zbrinuti!

- Simbol prekrížene kante za otpad znači da otpadne električne i elektroničke uređaje nije dopušteno zbrinjavati u kućni otpad.
- Otpadne električne i elektroničke uređaje moguće je besplatno predati na sljedeća mjesta:
 - Javno-pravna mjesta za zbrinjavanje i prikupljanje (npr. komunalna dvorišta)
 - Mjesta prodaje električnih uređaja (stacionarna i internetska), ako su trgovci obvezni preuzeti ih ili ako besplatno nude tu uslugu.
 - Do tri otpadna električna uređaja po svakoj vrsti uređaja, s duljinom rubova od maksimalno 25 centimetara, možete bez prethodne nabave novog uređaja besplatno predati proizvođaču ili nekom drugom obližnjem ovlaštenom sabiralištu.
 - Dodatne dopunske uvjete povrata od proizvođača i distributera možete saznati od servisne službe.
- U slučaju isporuke novog električnog uređaja od proizvođača privatnom kućanstvu on može omogućiti besplatno preuzimanje otpadnog električnog uređaja na zahtjev krajnjeg korisnika. U vezi s tim obratite se servisnoj službi proizvođača.
- Ove izjave vrijede samo za uređaje koji se montiraju i prodaju u državama Europske unije i koji podliježu Europskoj direktivi 2012/19/EU. U državama izvan Europske unije mogu vrijediti drukčiji propisi za zbrinjavanje otpadnih električnih i elektroničkih uređaja.

15. Otklanjanje neispravnosti

Neispravnost	Mogući uzrok	Rješenje
Motor ne radi	Neispravan motor, kabel ili utikač, pregorjeli osigurači	Neka stručnjak pregleda stroj. Motor nikad ne popravljajte sami. Opasnost! Provjerite i po potrebi zamijenite osigurače
Motor se sporo pokreće i ne postiže radnu brzinu.	Prenizak napon, oštećeni namotaji, pregorio kondenzator	Neka elektrodistribucijska tvrtka provjeri napon. Neka stručnjak pregleda motor. Neka stručnjak zamijeni kondenzator
Motor stvara preveliku buku	Oštećeni namotaji, neispravan motor	Neka stručnjak pregleda motor
Motor ne postiže punu snagu.	Preopterećeni strujni krugovi u mreži (svjetiljke, drugi motori itd.)	Ne rabite druge uređaje ili motore na istom strujnom krugu
Motor se lagano pregrijava.	Preopterećenje motora, nedovoljno hlađenje motora	Spriječite preopterećivanje motora, uklonite prašinu s motora kako biste osigurali njegovo optimalno hlađenje

Razlaga simbolov na napravi

Z uporabo simbolov v tem priročniku želimo vašo pozornost usmeriti na mogoča tveganja. Varnostni simboli in razlage, ki jih spremljajo, je treba natančno razumeti. Sama opozorila ne odpravijo tveganj in ne morejo nadomestiti ustreznih ukrepov za preprečevanje nesreč.

	<p>Pred zagonom preberite navodila za uporabo in varnostne napotke ter jih upoštevajte!</p>
	<p>Nosite zaščito za sluh.</p>
	<p>Pri prašenju nosite zaščito dihal</p>
	<p>Nosite zaščitna očala.</p>
	<p>Nosite zaščitne rokavice.</p>
	<p>Razred zaščite II (dvojna izolacija)</p>
<p>⚠ POZOR!</p>	<p>V teh navodilih za uporabo so mesta, ki zadevajo vašo varnost, označena s tem znakom</p>
	<p>Izdelek ustreza veljavnim evropskim direktivam.</p>
	<p>Izdelek ustreza veljavnim srbskimi direktivam.</p>

Kazalo:	Stran:
1. Uvod.....	161
2. Opis naprave (slika A, B).....	161
3. Obseg dostave.....	161
4. Namenska uporaba.....	162
5. Varnostni napotki.....	162
6. Tehnični podatki.....	165
7. Pred zagonom.....	166
8. Montaža.....	166
9. Zagon.....	167
10. Prevoz.....	168
11. Vzdrževanje in čiščenje.....	168
12. Skladiščenje.....	168
13. Električni priključek.....	168
14. Odlaganje med odpadke in reciklaža.....	169
15. Pomoč pri motnjah.....	170
16. Izjava o skladnosti.....	319

1. Uvod

Proizvajalec:

Scheppach GmbH
Günzburger Straße 69
D-89335 Ichenhausen

Spoštovani kupec,

želimo vam veliko veselja in uspeha pri delu z vašo novo napravo.

Napotek:

Proizvajalec te naprave skladno z veljavnim zakonom o odgovornosti za izdelke ne jamči za poškodbe na tej napravi ali poškodbe s to napravo, do katerih pride pri:

- nepravilnem ravnanju,
- neupoštevanju navodil za uporabo,
- popravilih, ki jih izvedejo tretji, nepooblaščen strokovnjaki,
- vgraditvi neoriginalnih nadomestnih delov in zamenjava z njimi,
- uporaba, ki ni v skladu z namenom uporabe,
- izpadu električne naprave pri neupoštevanju električnih predpisov in določil VDE 0100, DIN 57113 / VDE0113.

Upoštevejte naslednje:

Pred montažo in zagonom preberite celotno besedilo navodil za uporabo.

Ta navodila za uporabo vam olajšajo spoznati napravo in izkoristiti njene možnosti uporabe, ki so v skladu z določili.

Navodila za uporabo vsebujejo pomembne napotke o varnem, strokovnem in ekonomičnem delu z napravo, o izogibanju nevarnostim, prihranku stroškov za popravila, zmanjšanju časov izpada in povečanju zanesljivosti ter življenjske dobe naprave.

Poleg varnostnih določil v teh navodilih za uporabo morate nujno upoštevati predpise svoje države, ki veljajo za uporabo naprave.

Navodila za uporabo shranite poleg naprave, ovita v plastični ovitek, tako da bodo zaščitena pred umazanijo in vlago. Pred sprejemom dela mora vsaka upravljalna oseba prebrati in skrbno upoštevati omenjena navodila.

Na napravi lahko delajo samo osebe, ki so poučene o uporabi naprave in o nevarnostih, ki so povezane s tem. Upoštevejte zahtevano najnižjo starost.

Poleg varnostnih napotkov iz teh navodil in posebnih predpisov vaše države morate pri uporabi identičnih strojev upoštevati tudi splošno veljavna tehnična pravila.

Ne prevzemamo nikakršne odgovornosti za nezgode in poškodbe, nastale zaradi neupoštevanja teh navodil in varnostnih napotkov.

2. Opis naprave (slika A, B)

1. Sprednji ročaj
2. Nastavek za odsesavanje
3. Zaporni pokrov
4. Nastavljajno kolesce za predizbiro števila vrtljajev
5. Zadnji ročaj
6. Stikalo za vklop/izklop
7. Blokada vklopa
8. Krtačni valj
9. Pokrov
10. Pritrdilni vijak
11. Zaklep osi
12. Imbus vijak
13. Šestkotni ključ
14. Vijak s križno glavo
15. Moznik
16. Kolut
17. Vpenjalna plošča
18. Napenjalni vijak
19. podložka

3. Obseg dostave

- 1x univerzalni brusilnik za renovacijska dela
- 1x sprednji ročaj
- 1x krtačni valj iz medeninaste žice (vnaprej nameščen)
- 2x imbus vijak
- 1 x imbus ključ
- 4x vijak s križno glavo
- 2x moznik
- 1x kolut
- 1x vpenjalna plošča
- 1x napenjalni vijak
- 1x podložka
- 1x navodila za uporabo
- 1x Ščetka z brusilnimi trakovi (št. art. 5903821917 + 5903819904)
- 1x Najlonska ščetka (št. art. 5903821917 + 5903819904)

4. Namenska uporaba

Z ustreznim priborom za določen namen lahko s strojem obdelujete površine iz kovine, plastike in lesa; to pomeni, da jih lahko brusite, strgate, gladite, strukturirate, matirate, satinirate in polirate. Površine lahko grobo brusite, fino brusite in celo polirate do visokega sijaja.

Stroj se sme uporabljati samo v skladu s predvidenim namenom. Vsaka druga uporaba, ki presega to, ni v skladu z namenom. Za škodo ali telesne poškodbe vseh vrst, ki izhajajo iz tega, je odgovoren uporabnik/upravljaavec in ne proizvajalec.

Prosimo, upoštevajte, da naše naprave namensko niso konstruirane za gospodarsko, obrtno ali industrijsko uporabo. Ne prevzemamo nobene odgovornosti, če napravo uporabljate v gospodarskih, obrtnih ali industrijskih obratih ter enakih dejavnostih.

5. Varnostni napotki

Splošni varnostni napotki za električna orodja

⚠ OPOZORILO: Preberite vse varnostne napotke, navodila, slike in tehnične podatke, ki so priloženi temu električnemu orodju. Zaradi neupoštevanja sledečih navodil lahko pride do električnega udara, požara in/ali hudih telesnih poškodb.

Hranite vse varnostne napotke in navodila za prihodnjo rabo.

V varnostnih napotkih uporabljen pojem »električno orodje« se nanaša na omrežno gnana električna orodja (z električnim kablom) in na akumulatorsko gnana električna orodja (brez električnega kabla).

1. Varnost na delovnem mestu

- a) **Vaše delovno mesto mora biti vedno čisto in dobro osvetljeno.** Nered ali neosvetljena delovna območja lahko vodijo do nesreč.
- b) **Z električnim orodjem ne delajte v eksplozijsko ogroženem okolju, v katerem se nahajajo gorljive tekočine, plini ali prah.** Električna orodja ustvarjajo iskre, ki lahko vnamejo prah ali hlape.
- c) **Otroci in druge osebe se vam ne smejo približevati, medtem ko uporabljate električno orodje.** Če vas zamotijo, lahko izgubite nadzor nad električnim orodjem.

2. Električna varnost

- a) **Priključni vtič električnega orodja se mora prilegati v vtičnico.** Vtiča ni dovoljeno na noben način spreminjati. **Adapterski vtičev ne uporabljajte z električnimi orodji, ki so zaščitno ozemljena.** Nespremenjeni vtiči in prilegajoče se vtičnice zmanjšajo tveganje električnega udara.
- b) **Izogibajte se telesnemu stiku z ozemljenimi površinami cevi, gretij, štedilnikov in hladilnikov.** Če je vaše telo ozemljeno, obstaja večje tveganje električnega udara.
- c) **Električnih orodij ne izpostavljajte dežju ali mokroti.** Vdor vode v električno orodje poveča tveganje električnega udara.
- d) **Priključnega voda ne uporabljajte za nošenje ali obešanje električnega orodja ali za vlečenje vtiča iz vtičnice. Priključnega voda ne približujte vročini, olju, ostrim robovom ali premikajočim se delom.** Poškodovani ali zamotani priključni vodi povečujejo tveganje električnega udara.
- e) **Če z električnim orodjem delate na prostem, uporabljajte samo takšne podaljševalne vode, ki so primerni za zunanje območje.** Uporaba podaljševalnega voda, ki je primeren za zunanje območje, zmanjša tveganje električnega udara.
- f) **Če se ni mogoče izogniti uporabi električnega orodja v vlažnem okolju, uporabite zaščitno stikalo na okvarni tok.** Uporaba zaščitnega stikala na okvarni tok zmanjša tveganje električnega udara.

3. Varnost oseb

- a) **Bodite pozorni, pazite, kaj delate, in k delu z električnim orodjem pristopite z razumom. Ne uporabljajte električnega orodja, če ste utrujeni ali pod vplivom drog, alkohola ali zdravil.** Trenutek nepozornosti pri uporabi električnega orodja lahko vodi do resnih telesnih poškodb.
- b) **Nosite osebno zaščitno opremo in vedno zaščitna očala.** Nošenje osebne zaščitne opreme, kot je maska za prah, nedrseči varnostni čevlji, zaščitna čelada ali zaščita sluha, odvisno od vrste in uporabe električnega orodja, zmanjša tveganje telesnih poškodb.
- c) **Preprečite nenameren zagon. Prepričajte se, da je električno orodje izklopljeno, preden ga boste priklopili na tokovno napajanje in/ali priključili akumulatorsko baterijo, ga pobrali ali nosili.** Če imate pri nošenju električnega orodja prst na stikalu ali električno orodje vklopljeno priključite na tokovno napajanje, lahko to privede do nesreč.

- d) **Preden boste vklopili električno orodje, odstranite orodja za nastavitve ali vijačni ključ.** Orodje ali ključ, ki se nahaja v vrtečem se delu električnega orodja, lahko privede do telesnih poškodb.
 - e) **Izogibajte se nenaravni telesni drži. Pazite, da stojite varno in da vedno ohranjate ravnotežje.** Tako lahko električno orodje v nepričakovanih situacijah bolje kontrolirate.
 - f) **Nosite primerna oblačila. Ne nosite širokih oblačil ali nakita. Las in oblačil ne približujte premikajočim se delom.** Premikajoči se deli lahko zagrabijo ohlapna oblačila, nakit ali dolge lase.
 - g) **Če je mogoče namestiti naprave za odsesavanje in lovljenje prahu, jih morate priključiti in pravilno uporabiti.** Uporaba naprave za odsesavanje prahu lahko zmanjša nevarnost zaradi prahu.
 - h) **Ne bodite prepričani, da se vam nič ne more zgoditi in nikar ne prezrite varnostnih pravil za električna orodja, tudi če ste po večkratni uporabi električnega orodja popolnoma samozavestni pri njegovi uporabi.** Nepazljiva uporaba lahko v delčku sekunde privede do hudih poškodb.
4. **Uporaba električnega orodja in ravnanje z njim**
- a) **Ne preobremenjujte električnega orodja. Za svoje delo uporabite temu namenjeno električno orodje.** Z ustreznim električnim orodjem lahko v podanem območju moči delate boljše in varneje.
 - b) **Ne uporabljajte električnega orodja, ki ima okvarjeno stikalo.** Električno orodje, ki ga ni več mogoče vklopiti ali izklopiti, je nevarno in ga je treba popraviti.
 - c) **Izvlomite vtič iz vtičnice in/ali odstranite snemljivo akumulatorsko baterijo, preden boste nastavili napravo, zamenjali dodatno opremo ali shranili električno orodje.** S tem previdnostnim ukrepom preprečite nenamerni zagon električnega orodja.
 - d) **Nerabljen električna orodja hranite izven dosega otrok. Osebam, ki niso seznanjene z napravo ali niso prebrali teh navodil, ne pustite uporabljati električnega orodja.** Električna orodja so nevarna, če jih uporabljajo neizkušene osebe.
- e) **Skrbno negujte električna in vstavitvena orodja. Preverite, če gibljivi deli brezhibno delujejo in se ne zatikajo, če so deli zlomljeni ali tako poškodovani, da je delovanje električnega orodja omejeno.** Pred uporabo električnega orodja je treba popraviti poškodovane dele. Veliko nesreč se zgodi zaradi slabo vzdrževanih električnih orodij.
 - f) **Rezalna orodja morajo biti ostra in čista.** Skrbno negovana rezalna orodja z ostrimi rezalnimi robovi se manj zatikajo in jih je mogoče lažje voditi.
 - g) **Električno orodje, pribor, vložna orodja itd. uporabljajte v skladu s temi navodili. Pri tem upoštevajte delovne pogoje in opravilo, ki ga je treba izvršiti.** Uporaba električnega orodja v namene, za katere ni predvideno, lahko vodi do nevarnih situacij.
 - h) **Ročaji in prijemalne površine morajo biti suhe, čiste in brez olja in masti.** Spolzki ročaji in spolzke prijemalne površine ne omogočajo varnega upravljanja in nadzor električnega orodja v nepredvidljivih situacijah.
5. **Servis**
- a.) **Vaše električno orodje sme popravljati samo kvalificirano strokovno osebje in samo z originalnimi nadomestnimi deli.** Tako je zagotovljeno, da električno orodje ostane varno.

Varnostni napotki za vse načine uporabe

Skupni varnostni napotki za brušenje, delo z žičnimi ščetkami, poliranje:

- a) **To električno orodje je treba uporabljati kot brusilnik in žično krtačo in polirno napravo. Preberite vse varnostne napotke, navodila, prikaze in podatke, ki ste jih prejeli z napravo.** Če ne upoštevate vseh navodil v nadaljevanju, lahko pride do električnega udara, požara in/ali hudih telesnih poškodb.
- b) **To električno orodje ni primerno za rezanje lukenj in abrazivno razrezovanje.** Uporabe, ki niso predvidene za električno orodje, lahko povzročijo nevarnosti in telesne poškodbe.
- c) **Ne uporabljajte električnega orodja, ki ga proizvajalec ni posebej predvidel in priporočil za to vstavitveno orodje.** Če lahko pribor pritrdite na vašo električno orodje, to ne zagotavlja varne uporabe.

- d) Dovoljeno število vrtljajev vstavitvenega orodja mora biti najmanj tako visoko, kot je najvišje število vrtljajev, ki je navedeno na električnem orodju. Vstavitveno orodje, ki se ne vrti hitreje, kot je dovoljeno, se lahko zlomi in odleti v stran.
- e) Zunanji premer in debelina vstavitvenega orodja morata ustrezati podatkom o merah vašega električnega orodja. Napačno dimenzioniranih vložnih orodij ni mogoče zadostno zaščititi ali kontrolirati.
- f) Vstavitveno orodje z navojnim vstavkom se mora natančno prilagati navoju brusilnega vretena. Pri vstavitvenih orodjih, ki se montirajo s pomočjo prirobnice, mora premer luknje vstavitvenega orodja ustrezati premeru sprejemnega nastavka prirobnice. Vstavitvena orodja, ki niso natančno pritrjena v električno orodje, se neenakomerno vrtiljo, močno vibrirajo in lahko vodijo do izgube nadzora.
- g) Ne uporabljajte poškodovanih vstavitvenih orodij. Pred vsako uporabo preverite vložna orodja, kot so brusilni koluti, če so oddrobljena in razpokana, brusilne krožnike, če so razpokani, obrabljeni ali močno izrabljeni, žične ščetke, če so zrahljane ali imajo zlomljene žice. Če električno orodje ali vložno orodje pade na tla, preverite, če se je poškodovalo ali uporabite nepoškodovano električno orodje. Ko električno orodje nadzorujete in uporabite, se vi in osebe v bližini zadržujte izven ravni vrtečega se vložnega orodja in pustite, da naprava eno minuto deluje z najvišjim številom vrtljajev. Poškodovana vložna orodja se v tem času običajno zlomijo.
- h) Nosite osebno zaščitno opremo. Glede na uporabo uporabite zaščitno celega obraza, zaščitno za oči ali zaščitna očala. Če je primerno, nosite masko za prah, zaščitno za sluh, zaščitne rokavice ali poseben predpasnik, ki vas varuje pred majhnimi delčki od brušenja in materiala. Oči je treba zaščititi pred letečimi tujki, ki nastajajo pri različnih uporabah. Protiprašna maska ali maska za zaščito dihal morata filtrirati prah, ki nastaja ob uporabi. Če sete dolgo izpostavljeni glasnemu hrupu, lahko izgubite sluh.
- i) Pri drugih osebah pazite na varno razdaljo do vašega delovnega območja. Vsak, ki vstopi v delovno območje, mora nositi osebno zaščitno opremo. Odlomki orodja ali zlomljena vložna orodja lahko odletijo v stran in povzročijo poškodbe tudi izven neposrednega delovnega območja.
- j) Električno orodje držite le na izoliranih prijemalnih površinah, ko izvajate dela, pri katerih lahko vstavitveno orodje naleti na skrite električne vode ali na lasten omrežni kabel. Stik z vodom, po katerem teče tok, lahko naelektri tudi kovinske dele in privede do električnega udara.
- k) Držite omrežni kabel proč od vrtečega se vstavitvenega orodja. Če izgubite nadzor nad napravo, se električni kabel lahko preroga ali zagrabijo in vaš spodnji del roke ali zgornji del roke lahko zagrabijo v vrteče se vložno orodje.
- l) Električnega orodja nikoli ne odlagajte, dokler se vstavitveno orodje popolnoma ne ustavi. Vrteče se vložno orodje lahko pride v stik z odlagalno površino, zaradi česar lahko izgubite nadzor nad orodjem.
- m) Električno orodje ne biti vklopljeno, medtem ko ga nosite. Zaradi naključnega stika z vrtečim se vložnim orodjem lahko zagrabijo vaša oblačila in vložno orodje se lahko zavrti v vaše telo.
- n) Redno čistite prezačevalne reže na vašem električnem orodju. Ventilator motorja vleče prah v ohišje in veliko nabranega prahu lahko privede do nevarnosti zaradi elektrike.
- o) Električnega orodja ne uporabljajte v bližini gorljivih materialov. Iskre lahko vnamejo te materiale.
- p) Ne uporabljajte vstavitvenih orodij, ki potrebujejo tekoča hladilna sredstva. Uporaba vode ali drugih tekočih hladilnih sredstev lahko privede do električnega udara.

Drugi varnostni napotki za uporabe

Povratni udarec in ustrezni varnostni napotki

Povratni udarec je nenaden odziv zaradi blokiranega ali zataknenega vrtečega se vstavitvenega orodja, kot so brusilni kolut, brusilni krožnik, žična krtača itd. Zatkanje ali blokada vodi do nenadne zaustavitve vrtečega se vstavitvenega orodja. Zaradi tega nenadzorovano električno orodje na blokiranem mestu pospešuje proti smeri vrtenja vstavitvenega orodja.

Če se npr. brusilni kolut zatakne ali zablokira v obdelovancu, se lahko rob brusilnega koluta, ki se pogrezne v obdelovanec, zatakne in zaradi tega se lahko brusilni kolut odlomi in povzroči povratni udarec. Brusilni kolut se nato premakne proti upravljalcvu ali v stran od njega, odvisno od smeri vrtenja koluta na blokiranem mestu. Pri tem se lahko brusilni koluti tudi zlomijo.

Povratni udarec je posledica napačne uporabe električnega orodja in/ali pomanjkljivi delovni pogoji. Preprečiti ga je mogoče s primernimi previdnostnimi ukrepi, ki so opisani v nadaljevanju.

- a) **Trdno držite električno orodje ter svoje telo in roke premaknite v položaj, v katerem lahko prestrežete sile povratnega udarca. Vedno uporabljajte dodatni ročaj, če obstaja, da imate pri zagonu največji mogoč nadzor nad silami povratnega udarca ali reakcijskimi momenti.** Upravljaavec lahko s primernimi previdnostnimi ukrepi obvlada sile povratnega udarca in odziva.
- b) **Roke nikoli ne približujte vrtečim se vstavitvenim orodjem.** Vložno orodje se lahko pri povratnem udarcu premakne čez vašo roko.
- c) **S telesom se izogibajte območju, kamor se električno orodje premakne pri povratnem udarcu.** Povratni udarec požene električno orodje v nasprotno smer premikanja brusilnega koluta na blokiranem mestu.
- d) **Posebej previdno delajte v predelu vogalov, ostrih robov itd. Preprečite, da bi se vstavitvena orodja udarila ob obdelovanec in se zataknila.** Vrteče se vstavitveno orodje se lahko zatakne na ogliščih, ostrih robovih ali če se odbije. To privede do izgube nadzora ali povratnega udarca.
- e) **Ne uporabljajte lista verižne žage za rezanje lesa, segmentiranih diamantnih rezalnih kolutov z razdaljo segmentov nad 10 mm in nobenih zobatih žaginih listov.** Takšna vložna orodja pogosto povzročijo povratni udarec ali izgubo nadzora.

Posebni varnostni napotki za poliranje:

- a) **Ne dovolite nobenih ohlapnih delov ali polirnega diska, kar velja še posebej za pritrdilne vrvice. Pritrdilne vrvice skrijte ali skrajšajte.** Ohlapne pritrdilne vrvice, ki se vrtijo skupaj z deli naprave, se lahko zapletejo med vaše prste ali za obdelovanec.

Posebni varnostni napotki za delo z žičnatimi krtačami:

- a) **Upoštevajte, žičnata krtača izgublja delce krtače tudi med običajnim delovanjem. Žic ne preobremenjujte s premočnim pritiskanjem.** Koščki žic, ki jih odnese, lahko zelo lahko prodrejo skozi tanka oblačila in/ali kožo.

- b) **Če se priporoča uporabo zaščitnega pokrova, preprečite možen stik med zaščitnim pokrovom in žično krtačo.** Premer krtač diskov in čašastih krtač se lahko zaradi tlaka pritiska in centrifugalnih sil poveča.

Preostala tveganja

Električno orodje je izdelano skladno s stanjem tehnike in priznanimi varnostno tehničnimi pravili. Kljub temu lahko pride pri delu do pojava ostalih tveganj.

- Če ne uporabljate električnih vodnikov, ki so skladni s predpisi, lahko pride do nevarnosti za zdravje zaradi elektrike.
- Poleg tega so lahko kljub vsem zadevnim preventivnim ukrepom prisotna preostala tveganja, ki niso očitna.
- Preostala tveganja lahko zmanjšate, če skupaj upoštevate »pomembne napotke« in »namensko uporabo« ter navodila za uporabo.
- Izogibajte se naključnemu zagonu stroja: ko vtikač vtaknete v vtičnico, tipka za zagon ne sme biti pritisnjena.
- Kadar stroj deluje, rok ne smete vstaviti v delovno območje.
- Preden izvajate nastavitvena ali vzdrževalna dela, izpusžite tipko za zagon in izvlecite omrežni vtič.

⚠ OPOZORILO

To električno orodje med delovanjem ustvarja elektromagnetno polje. To polje lahko v določenih okoliščinah vpliva na aktivne ali pasivne medicinske vsadke. Zaradi zmanjšanja nevarnosti resnih ali smrtnih poškodb, osebam z medicinskimi vsadki priporočamo, da se pred uporabo električnega orodja posvetujejo s svojim zdravnikom ali proizvajalcem medicinskega vsadka.

6. Tehnični podatki

Nazivna napetost	220 - 240 V~ / 50/60 Hz
Vhodna moč	1300 W
Razred zaščite	II
Število vrtljajev v prostem teku n_n	900-3200 min ⁻¹
Vstavitveno orodje Ø	Ø 120 x 100 mm
Sesalni priključek	Ø 35 mm
Teža	4,6 kg
Mere D x Š x V	480 x 220 x 205 mm

Tehnične spremembe so pridržane!

Ravni hrupa/tresljajev

⚠ OPOZORILO!

Izvajanje del brez zaščite za sluh ali zaščitnih oblačil lahko škoduje zdravju.

- Pri delu poskrbite za zaščito za sluh in primerna zaščitna oblačila.

Izmerjeno v skladu s standardoma EN 62841-2-3 in EN 62841-1. Ravni hrupa na delovnem mestu lahko prekoračijo vrednost 85 dB. V tem primeru je treba poskrbeti za ukrepe za zaščito upravljavca (nošenje primerne zaščite za sluh).

Nivo moči zvoka L_{WA}	109 dB
Raven hrupa L_{pA}	98 dB
Negotovost $K_{wa/pA}$	3 dB

Zgoraj navedene vrednosti predstavljajo vrednosti emisij hrupa in ne predstavljajo nujno ustreznih vrednosti na delovnem mestu. Ali so previdnostni ukrepi nujni, ni mogoče razbrati na osnovi povezave med emisijskim in imisijskim pragom.

Dejavniki, ki na ustreznem delovnem mestu lahko vplivajo na mejo imisij, se med drugim nanašajo na tehnične podatke delovnega prostora in okolice, trajanje učinkov ter druge vire hrupa.

Pri dovoljenih vrednostih delovnega prostora je treba upoštevati tudi morebitna odstopanja državnih predpisov. Vendar zgoraj navedeni podatki uporabniku omogočajo, da preceni ogroženost in tveganje.

Ugotovljena vrednost emisij tresljajev a_h (vektorska vsota treh smeri) in negotovost K ustrežata standardoma EN 62841-2-3 ter EN 62841-1:

Vrednost emisij tresljajev (3-osnih)

Običajni ponderirani tresljaji a_h	= 7,85 m/s ²
Negotovost K	= 1,5 m/s ²

7. Pred zagonom

- Odprite embalažo in napravo previdno vzemite ven.
- Odstranite embalažni material ter ovojna in transportna varovala (če obstajajo).
- Preverite, ali je obseg dostave celovit.
- Preverite, če se na naprava in deli pribora poškodovani med transportom.

- Po možnosti embalažo shranite do preteka garancijskega časa.

⚠ POZOR

Naprava in embalažni material nista otroški igračil! Otroci se ne smejo igrati s plastičnimi vrečkami, folijami in majhnimi deli! Obstaja nevarnost, da jih pogoltnete in se z njimi zadušijo!

- Krtačni valj se mora vrteti prosto.
- Preden vklopite stikalo za vklop/izklop, se prepričajte, da je krtačni valj pravilno vstavljen in da se gibljivi deli prosto premikajo.
- Pred priključitvijo stroja se prepričajte, da se podatki na tipski ploščici ujemajo s podatki o električnem omrežju.

Priklop na napajalno omrežje

Preverite, ali je omrežna napeljava, na katero boste priključili stroj, ozemljena v skladu z veljavnimi standardi in je vtičnica v dobrem stanju.

8. Montaža

⚠ OPOZORILO! Električni udar

Pred deli na žagi vedno izvlcite vtič iz vtičnice.

Montaža pokrova in sprednjega ročaja (slika B+C)

1. Poravnajte luknje pokrova (9) z luknjami na napravi in ga privijte z vijaki s križno glavo (14). Za ta namen uporabite imbus ključ (13).
2. Sprednji ročaj (1) natakните na pritrdilne točke na napravi, nato pa ga pritrdite s podložko (19) in imbus vijaki (12). Za ta namen uporabite imbus ključ (13).

Montaža/menjava krtačnega valja (sliki A + C)

1. Odvijte pritrdilni vijak (10) in obrnite pokrov (A) v stran.
2. Potisnite krtačni valj (8) na motorno gred (B). Glede na to, ali je krtačni valj (8) opremljen z tori za moznike, pazite pri tem na to, da se moznika (15) nahajata v utorih motorne grede (B) in da je kolut (16) montiran.
3. Fiksirajte krtačni valj (8), tako da uporabite element za blokado gredi (11) in zategnite napenjalni vijak (18) s kolutom (17).
4. Zaprite pokrov (A) in ga fiksirajte s pritrdilnim vijakom (10).
5. Demontaža poteka v obratnem vrstnem redu.

9. Zagon

⚠ **Pozor!**

Pred zagonom obvezno v celoti montirajte napravo!

Izbira krtačnega valja

Glede na namen uporabe in material, ki ga želite obdelati, so na voljo različni krtačni valji (ki niso nujno vključeni v obseg dostave):

Bombažna ščetka (št. art. 7903800712)

Način obdelave: Poliranje

Primerna za: Marmor, lakirane in nelakirane kovine

Ščetka iz umetnih vlaken (št. art. 7903800713)

Način obdelave: Priprava in poliranje površin

Primerna za: Ravne in ploske kovinske površine

Ščetka iz umetnih vlaken (št. art. 7903800714)

Način obdelave: Čiščenje

Primerna za: Ploske in neenakomerne lesene, kamnite, kovinske površine ter za ploščice in fuge

Najlonska ščetka (št. art. 7903800715)

Način obdelave: Čiščenje

Primerna za: Ploske in neenakomerne lesene, kamnite, kovinske površine ter za razmaščevanje in ribanje

Ščetka z brusilnimi trakovi (št. art. 7903800716)

Način obdelave: Brušenje

Primerna za: Ploske in neenakomerne lesene površine

Ščetka z brusilnimi lamelami (št. art. 7903800717)

Način obdelave: Brušenje

Primerna za: Ploske lesene površine

Medinasta žična ščetka (št. art. 7903800718)

Način obdelave: Brušenje, strganje zarobka, odstranjevanje izolacije

Primerna za: les, kamen, kovina

Kovinska žična ščetka (št. art. 7903800719)

Način obdelave: Brušenje, odstranjevanje izolacije

Primerna za: les, kamen, kovina

Ščetka iz silicijevega karbida (št. art. 7903800720)

Način obdelave: Brušenje, odstranjevanje izolacije

Primerna za: Zarjavele kovinske površine

Sukana kovinska žična ščetka (št. art. 7903800721)

Način obdelave: Brušenje, odstranjevanje izolacije

Primerna za: Močno brušenje in odstranjevanje izolacije s ploskih kamnitih in kovinskih površin

Uporabljajte samo krtačne valje, ki jih priporoča proizvajalec.

Krtačne valje lahko dobite pri svojem trgovcu.

Krtačne valje zamenjajte oz. montirajte, kot je opisano v poglavju Vzdrževanje in čiščenje.

Vklop/izklop (sl. A)

⚠ **POZOR!** Napravo vedno vodite z obema rokama.

⚠ **POZOR!** Preden začnete z obdelavo obdelovanca, najprej vklopite napravo in počakajte, da krtačni valj (8) doseže polno hitrost.

1. Napravo vedno držite z obema rokama za sprednji ročaj (1) in zadnji ročaj (5).
2. Vklop: Blokado vklopa (7) potisnite naprej in pritisnite stikalo za vklop/izklop (6).
3. Izklop: Izpustite stikalo za vklop/izklop (6) in počakajte, da se krtačni valj (8) popolnoma zaustavi, preden napravo odložite.

Nastavitev števila vrtljajev (slika A)

1. Da preprečite poškodbe materiala, uporabite število vrtljajev, ki je primerno za uporabo.
2. Z nastavljalnim kolescem za število vrtljajev (4) izberite želeno število vrtljajev.
3. Potrebno število vrtljajev je odvisno od obdelovanca in delovnih pogojev in se ga lahko ugotovi s praktičnimi poskusi.

Priključek na zunanje odsesavanje prahu (slika A)

⚠ **POZOR!** Če pri delu nastajajo iskre, ne smete priključiti zunanje naprave za odsesavanje prahu.

Odsesavanje prahu mora biti primerno za material, ki ga boste obdelovali.

Za odsesavanje prahov, ki so zelo zdravju škodljivi ali rakotvorni, uporabite posebno napravo za odsesavanje.

1. Odstranite zaporni pokrov (3) z nastavka za odsesavanje (2).
2. Na nastavek za odsesavanje (2) priključite primer-no napravo za odsesavanje prahu.

Splošni delovni napotki

- Rezultat dela in kakovost površine sta večinoma odvisna od izbire krtačnega valja ter predhodno nastavljenega števila vrtljajev.
- Delajte s čim manjšo mero pritiskanja, da podaljšate življenjsko dobo krtačnega valja. S prekomernim pritiskanjem ne povečate zmogljivosti odstranjevanja in čiščenja, ampak le povečate obrabo naprave in krtačnega valja.
- Delajte z velikimi pomiki in delovni postopek izvajajte v vzporednih brusilnih pasovih, ki se prekrivajo.
- Uporabljajte samo originalno dodatno opremo proizvajalca.
- Dobre delovne rezultate in varovanje naprave zagotavlja le brezhiben krtačni kolut.
- Pazite, da bo obdelovanec vedno vpet oz. zavarovan, s čimer preprečite, da bi ga vrglo ven.

10. Prevoz

Pred vsakim prevozom izklopite električno orodje in ga odklopite od električnega napajanja.

Če želite električno orodje prestaviti, ga dvignite za sredinsko oporo.

Električno orodje zaščitite pred udarci, sunki in močnimi vibracijami, npr. pri transportu v vozilih.

Električno orodje zavarujte pred prevrnitvijo in zdrsom.

11. Vzdrževanje in čiščenje

⚠ OPOZORILO!

Pred vsakim nastavljanjem, servisiranjem ali popravilom izvlcite omrežni vtič!

Splošni vzdrževalni ukrepi

- Prezračevalne reže na ohišju žage morajo biti vedno proste in čiste, kajti le tako lahko zagotovite varen pretok zraka.
- Zdrgnite napravo s čisto krpo ali jo izpahajte s stisnjanim zrakom pod nizkim tlakom.
- Priporočamo, da napravo očistite neposredno po vsaki uporabi.
- Napravo redno čistite z vlažno krpo in malo maza-vega mila. Ne uporabljajte čistil ali topil, ker lahko poškodujejo plastične dele naprave. Pazite, da v notranjost naprave ne vdre voda.
- V notranjosti naprave ni nobenih delov, ki bi potrebovali vzdrževanje s strani uporabnika. Naprave nikoli ne poskušajte popravljati sami. V ta namen se vedno obrnite na pooblaščen servis.

Zamenjava priključnega kabla

Če se električni priključni vod potopne žage poškoduje, ga mora zamenjati proizvajalec ali njegova servisna služba ali podobno kvalificirana oseba, da se izognete nevarnostim.

Informacije o servisu

Upoštevajte, da so pri tem izdelku sledeči deli podvrženi obrabi, ki izhaja iz uporabe, ali naravni obrabi oz. so sledeči deli potrebni kot potrošni material.

Obrabni deli*: oglene krtače, krtačni valj

* Ni nujno v obsegu dostave!

Nadomestne dele in pribor dobite v našem servisnem centru. V ta namen odčitajte QR-kodo na naslovni strani.

12. Skladiščenje

Napravo in njen pribor skladiščite v temnem, suhem prostoru, ki je zaščiten pred zmrzaljo in izven dosega otrok. Idealna temperatura skladiščenja je med 5 in 30°C.

Električno orodje shranjujte v originalni embalaži.

Pokrijte električno orodje, da ga zaščitite pred prahom ali vlago.

Navodila za uporabo hranite ob električnem orodju.

13. Električni priključek

Nameščeni elektromotor je priključen, tako da je pripravljen za uporabo. Priključek ustreza zadevnim standardom VDE in DIN. Omrežni priključek in uporabljen podaljšek na strani kupca morata ustrezati predpisom.

Pomembni napotki

Pri preobremenitvi motorja se ta samodejno izklopi. Po določenem času hlajenja (različni časi) lahko motor znova vklopite.

Poškodovan električni priključni vodnik

Na električnih priključnih vodih pogosto nastanejo poškodbe izolacije.

Vzroki za to so lahko:

- Otiščanci, če priključne vode speljete skozi okna ali reže vrat.
- Pregibi zaradi nepravilne pritrditve ali vodenja priključnih vodov.
- Rezi zaradi vožnje preko priključnih vodov.
- Poškodbe izolacije zaradi iztrganja iz stenske vtičnice.

- Pretrgana mesta zaradi staranja izolacije.

Takih poškodovanih električnih priključnih vodov ne smete uporabljati, ker so zaradi poškodb izolacije smrtno nevarni.

Redno preverjajte, če so električni priključni vodi poškodovani. Pri tem pazite, da priključni vod pri preverjanju ne bo visel na električnem omrežju.

Električni priključni vodi morajo ustrezati zadevnim določilom VDE in DIN. Uporabljajte samo priključne vode z oznako H05VV-F.

Po predpisih mora biti oznaka tipa priključnega voda natisnjena na njem.

Motor na izmenični tok

- Omrežna napetost mora biti 230 V ~.
- Podaljševalni vodi do dolžine 25 m morajo imeti prečni prerez 1,5 kvadratnega milimetra.

Priključevanje in popravila električne opreme lahko izvajajo samo električarji.

Način priključitve Y

Če se omrežni priključni vod tega orodja poškoduje, ga mora zamenjati proizvajalec ali njegova servisna služba ali podobno kvalificirana oseba, da se izognete nevarnostim.

V primeru povpraševanja morate navesti spodnje podatke:

- Vrsta toka, ki napaja motor
- Podatki tipske ploščice stroja

14. Odlaganje med odpadke in reciklaža

Napotki za embalažo



Embalažne materiale je mogoče reciklirati. Embalažo zavrzite okolju prijazno.

Napotki glede zakona o električnih in elektronskih napravah



Stare električne in elektronske naprave ne sodijo med gospodinjske, pač pa jih morate zavreči oz. oddati na zbirno mesto ločeno!

- Stare baterije in akumulatorje, ki niso fiksno vgrajeni v staro napravo, je treba pred oddajo na zbirno mesto odstraniti brez uničenja komponent! Navodila za njihovo odstranjevanje ureja zakon o baterijah.

- Lastnik oz. uporabnik električnih in elektronskih naprav je zakonsko zavezan, da stare naprave po njihovi uporabi odda.

- Končni uporabnik nosi odgovornost za brisanje svojih osebnih podatkov na stari napravi, ki jo želi zavreči!

- Simbol prečrtanega smetnjaka pomeni, da električnih in elektronskih naprav ne smete odlagati med gospodinjske odpadke.

- Električne in elektronske naprave lahko brezplačno oddate na naslednjih mestih:

- Javno-pravna mesta za odstranjevanje odpadkov oz. zbirna mesta (npr. komunalna podjetja)
- Prodajna mesta električnih naprav (stacionarna in spletna), če so trgovci zavezani k prevzemanju starih naprav ali to ponujajo brezplačno.
- Do tri stare električne naprave na vrsto naprave, z dolžino stranice največ 25 centimetrov, lahko brez predhodnega nakupa nove naprave od proizvajalca oddate pri njem ali na drugem pooblaščenem zbirnem mestu v vaši bližini.
- Ostale proizvajalčeve in trgovčeve dodatne pogoje za prevzem najdete pri posamezni servisni službi.

- Če proizvajalec dostavi novo električno napravo v zasebno gospodinjstvo, lahko končni uporabnik na zahtevo naroči brezplačen prevzem stare električne naprave. Povežite se s servisno službo proizvajalca.

- Te izjave veljajo le za naprave, ki so nameščene in prodane v državah Evropske unije in so predmet evropske direktive 2012/19/EU. V državah izven območja Evropske unije lahko veljajo drugačna določila za odstranjevanje starih električnih in elektronskih naprav med odpadke.

15. Pomoč pri motnjah

Motnja	Mogoč vzrok	Ukrep
Motor ne deluje.	Motor, kabel ali vtič so okvarjeni, varovalke so pregorele.	Stroj na pregleda strokovnjak. Motorja nikoli ne popravljajte sami. Nevarnost! Preverite varovalke, po potrebi jih zamenjajte.
Motor se počasi zažene in ne dosega delovne hitrosti.	Prenizka napetost, poškodovane tuljave, pregorel kondenzator.	Elektro podjetje naj preveri napetost. Motor naj pregleda strokovnjak. Strokovnjak naj zamenja kondenzator.
Motor je prehrupen.	Poškodovane tuljave, okvarjen motor	Motor naj pregleda strokovnjak
Motor ne doseže polne moči.	Tokokrogi v omrežni napravi so preobremenjeni (luči, drugi motorji itd.).	Ne uporabljajte drugih naprava ali motorjev na istem tokokrogu.
Motor se hitro pregreje.	Preobremenitev motorja, nezadostno hlajenje motorja.	Preprečite preobremenitev motorja, odstranite prah z motorja, da zagotovite optimalno hlajenje motorja.

Seadmel olevate sümbolite selgitus

Käesolevas juhendis kasutatavate sümbolite ülesanne on juhtida teie tähelepanu võimalikele riskidele. Ohutussümbolitest ja nende juurde kuuluvatest selgitustest tuleb täpselt aru saada. Hoiatused ise ühtki riski ei kõrvalda ega suuda asendada korrektseid meetmeid õnnetuste ärahoidmiseks.

	<p>Lugege enne käikuvõtmist kasutusjuhend ja ohutusjuhised läbi ning pidage neist kinni!</p>
	<p>Kandke kuulmekaitset.</p>
	<p>Kandke tolmuemissiooni korral respiraatorit</p>
	<p>Kandke kaitseprille.</p>
	<p>Kandke kaitsekindaid.</p>
	<p>Kaitseklass II (topeltisolatsioon)</p>
<p>⚠ TÄHELEPANU!</p>	<p>Käesolevas käsitsuskorralduses oleme varustanud Teie ohutust puudutavad kohad selle märgiga</p>
	<p>Toode vastab kehtivatele Euroopa direktiividele.</p>
	<p>Toode vastab kehtivatele Serbia juhiste.</p>

Sisukord:	Lk:
1. Sissejuhatus	173
2. Seadme kirjeldus (joon. A, B).....	173
3. Tarnekomplekt	173
4. Sihtotstarbekohane kasutus	174
5. Ohutusjuhised.....	174
6. Tehnilised andmed.....	177
7. Enne käikuvõtmist.....	178
8. Montaaž	178
9. Käikuvõtmine	179
10. Transportimine	180
11. Hooldus ja puhastamine	180
12. Ladustamine	180
13. Elektriühendus	180
14. Uutiliseerimine ja taaskäitlus	181
15. Rikete kõrvaldamine	182
16. Vastavusdeklaratsioon	319

1. Sissejuhatus

Tootja:

Scheppach GmbH
Günzburger Straße 69
D-89335 Ichenhausen

Austatud klient!

Soovime Teile uue seadme meeldivat ja edukat kasutamist.

Juhis:

Kõnealuse seadme tootja ei vastuta kehtiva tootevastutuse seaduse järgi kahjude eest, mis tekivad seadmel või seadme tõttu alljärgnevatel juhtudel:

- asjatundmatul käsitsemisel,
- käsitsemiskorralduse eiramisel,
- remontimisel kolmandate isikute, mittevolitatud spetsialistide poolt,
- mitte-originaalosade paigaldamisel ja nendega vahetamisel,
- mitte sihtotstarbekohasel kasutamisel,
- elektrisüsteemi rivist väljalangemisel elektrialaeeskirjade ning VDE nõuete 0100, DIN 57113 / VDE0113 eiramisel.

Pidage silmas:

Lugege enne montaaži ja käikuvõtmist kogu kasutusjuhendi tekst läbi.

Käesoleva kasutusjuhendi ülesandeks on hõlbustada seadme tundmaõppimist ja selle kasutamist vastavalt sihtotstarbekohastele kasutusvõimalustele.

Kasutusjuhend sisaldab tähtsaid juhiseid, kuidas saate seadmega ohutult, asjatundlikult ning ökonoomselt töötada, ja kuidas saate vältida ohte, hoida kokku remondikuludid, lühendada seisuaegu ning suurendada elektritööriista töökindlust ja eluiga.

Lisaks käesolevas kasutusjuhendis esitatud ohutusnõuetele peate tingimata oma riigis seadme käitamise kohta kehtivaid eeskirju järgima.

Hoidke kasutusjuhendit kilekotis mustuse ja niiskuse eest kaitstult seadme juures alal. Kõik operaatorid peavad selle enne töö alustamist läbi lugema ja seda hoolikalt järgima.

Seadmega tohivad töötada ainult isikud, keda on seadme kasutamise osas instrueeritud ja sellega seonduvast ohtudest teavitatud. Nõutavast miinimumvanusest tuleb kinni pidada.

Peale käesolevas käsitusjuhendis sisalduvate ohutusjuhiste ning Teile riigis ehituslikult samade masinate kohta kehtivate eeskirjade tuleb järgida üldtunnustatud tehnilisi reegleid.

Me ei võta vastutust õnnetuste või kahjude eest, mis tekivad käesoleva juhendi ja ohutusjuhiste eiramisest.

2. Seadme kirjeldus (joon. A, B)

1. Eesmine käepide
2. imuotsak
3. Sulgurkübar
4. Pöördearvu eelvaliku seaderatas
5. Tagumine käepide
6. Sisse/Välja-lüliti
7. Sisselülitusriiv
8. Harjarull
9. Kate
10. Kinnituspolt
11. Võlli lukusti
12. Sisekuuskantpolt
13. Sisekuuskantvõti
14. Ristpeakruvi
15. Kiil
16. Seib
17. Pingutusseib
18. Pingutuspol
19. alusseib

3. Tarnekomplekt

- 1x universaalne renoveerimislihvija
- 1x eesmine käepide
- 1x harjarull messingtraat (eelmonteeritud)
- 2x sisekuuskantpolt
- 1x sisekuuskantvõti
- 4x ristpeakruvi
- 2x kiil
- 1x seib
- 1x pingutusseib
- 1x pingutuspol
- 1x alusseib
- 1x käitusjuhend
- 1x Lihvribahari (art-nr. 5903821917 + 5903819904)
- 1x Nailonhari (art-nr. 5903821917 + 5903819904)

4. Sihtotstarbekohane kasutus

Vastavale rakendusele sobivate tarvikutega saab masinaga metalli-, plasti- ja puidupindu töödelda, st lihvida, kraate eemaldada, siluda, struktureerida, matistada, satineerida ning poleerida. Kasutusala hõlmab jäme-lihvimist ja peenlihvimist kuni kõrgläikeni poleerimiseni.

Masinat tohib kasutada ainult vastavalt selle otstarbele. Igasugune sellest ulatuslikum kasutus pole sihtotstarbekohane. Sellest põhjustatud kahjude või igat liiki vigastuste eest vastutab kasutaja/operaator ja mitte tootja.

Palun pidage silmas, et meie seadmed pole konstrueeritud kommerts-, käsitöõnduse ega tööstuskasutuse jaoks. Me ei võta üle pretensiooniõiguskohustust, kui seadet kasutatakse kommerts-, käsitöõnduse või tööstusettevõtetes ning samaväärsetel tegevustel.

5. Ohutusjuhised

Üldised ohutusjuhised elektritööriistade kohta

△ HOIATUS: Lugege kõiki ohutusjuhiseid, korraldusi, illustatsioone ja andmeid, millega see elektritööriist on varustatud. Hooletused alljärgnevatest korraldustest kinnipidamisel võivad põhjustada elektrilööki, tulekahju ja/või raskeid vigastusi.

Hoidke kõiki ohutusjuhiseid ja korraldusi tulevikuks alal.

Ohutusjuhistes kasutatav mõiste "elektritööriist" kehtib võrgukäitusega elektritööriistade (võrgujuhtmega) ja akukäitusega elektritööriistade (võrgujuhtmeta) kohta.

1. Ohutus töökohal

- Hoidke oma tööpiirkond puhas ja hästi valgustatud.** Korratud või valgustamata tööpiirkonnad võivad õnnetusi põhjustada.
- Ärge töötage elektritööriistaga plahvatusohtlikus ümbruskonnas, milles leidub süttimisohutlikke vedelikke, gaase või tolme.** Elektritööriistad tekitavad sädemeid, mis võivad tolmu või auru põlema süüdata.
- Hoidke lapsed ja teised isikud elektritööriista kasutamise ajal eemal.** Tähelepanu kõrvalejuhtimisel võite elektritööriista üle kontrolli kaotada.

2. Elektrialane ohutus

- Elektritööriista ühenduspistik peab pistikupessa sobima.** Pistikut ei tohi ühelgi viisil muuta. Ärge kasutage adapterpistikuid koos kaitsemaandusega elektritööriistadega. Muutmata pistikud ja sobivad pistikupesad vähendavad elektrilöögi riski.
- Vältige kehalist kontakti torude, küttesüsteemide, pliitide, külmkappide jms maandatud pindadega.** Kui Teie keha on maandatud, siis vältib kõrgendatud elektrilöögi riski.
- Kaitske elektritööriistu vihma ja märja eest.** Vee tungimine elektritööriista suurendab elektrilöögi riski.
- Ärge kasutage ühendusjuhet valel otstarbel nagu elektritööriista kandmiseks, üles riputamiseks või pistikupesast pistiku väljatõmbamiseks.** Kaitske ühendusjuhet kuumuse, õli, teravate servade ning liikuvate osade eest. Kahjustatud või sasisitud ühendusjuhtmed suurendavad elektrilöögi riski.
- Kui töotate elektritööriistaga õues, siis kasutage üksnes välitingimustesse sobivaid pikendusjuhtmeid.** Välitingimustesse sobiva pikendusjuhtme kasutamine vähendab elektrilöögi riski.
- Kui elektritööriista käitamist pole võimalik niiskes ümbruskonnas vältida, siis kasutage rikkevoolu-kaitselüliti.** Rikkevoolu-kaitselüliti kasutamine vähendab elektrilöögi riski.

3. Inimeste ohutus

- Olge tähelepanelik, pidage oma tegevust silmas ja käige töötamisel elektritööriistaga mõistlikult ümber.** Ärge kasutage elektritööriista, kui olete väsinud või uimasteite, alkoholi või ravimite mõju all. Hetkeline tähelepanematus võib põhjustada elektritööriista kasutamisel tõsiseid vigastusi.
- Kandke isiklikku kaitsevarustust ja alati kaitseprille.** Isikliku kaitsevarustuse nagu tolmu- ja libisemiskindlate turvajalatsite, kaitsekiivri või kuulmekaitsme kandmine, vastavalt elektritööriista liigile ning kasutusele, vähendab vigastuste riski.
- Vältige ettekatvematut käikuvõtmist.** Veenuduge, et elektritööriist on enne voolutoite ja/või aku külgeühendamist, ülesvõtmist või kandmist välja lülitatud. Kui hoiate elektritööriista kandmisel sõrme lüliti või ühendate sisselülitatud elektritööriista vooluvarustusega, siis võib see õnnetusi põhjustada.

- d) Eemaldage enne elektritööriista sisselülitamist seadistustööriista ja mutrivõtmed. Pöörleva elektritööriista sisemuses paiknev tööriist või võti võib vigastusi põhjustada.
- e) Vältige ebaharilikku kehahoiakut. Hoolitsege stabiilse seisuasendi eest ja hoidke alati tasakaalu. Seeläbi saate elektritööriista ootamatutes olukordades paremini kontrollida.
- f) Kandke sobivat riietust. Ärge kandke avarat riietust ega ehteid. Hoidke juukseid ja riietuspõrlevatest detailidest eemale. Avar riietus, ehted või pikad juukseid võidakse liikuvate detailide poolt kaasa haarata.
- g) Kui saab monteerida tolmuimu- ja -püüdeseadiseid, siis tuleb need külge ühendada ning neid õigesti kasutada. Tolmuimustusüsteemi kasutamine võib vähendada tolmust tingitud ohte.
- h) Ärge uskuge pimesi ohutusse ega eirake elektritööriista ohutusreegleid ka siis, kui olete paljukordse kasutuse tõttu elektritööriistaga tuttav. Tähelepanematu tegutsimine võib põhjustada sekundi murdosa jooksul raskeid vigastusi.

4. Elektritööriista kasutamine ja käsitsemine

- a) Ärge koormake elektritööriista üle. Kasutage töötamisel antud töö jaoks ettenähtud elektritööriista. Sobiva elektritööriistaga töötate paremini ja ohutumalt ettenähtud võimsusvahemiku piires.
- b) Ärge kasutage elektritööriista, mille lüliti on defektne. Elektritööriist, mida ei saa enam sisse või välja lülitada, on ohtlik ning tuleb remontida.
- c) Tõmmake pistik pistikupesast välja ja/või eemaldage äravõetav aku enne seadme seadistamist, rakendustööriistade vahetamist või elektritööriista ärapanemist. See ettevaatusmeede vähendab elektritööriista ettekatvematut käivitumise ohtu.
- d) Ladustage mittekasutatavaid elektritööriistu lastele kättesaamatult. Ärge laske elektritööriista kasutada isikutel, kes seda ei tunne või pole käesolevaid korraldusi lugenud. Elektritööriist on ohtlikud, kui neid kasutavad kogematumad isikud.
- e) Hoolitsege elektritööriistade ja rakendustööriistade eest hästi. Kontrollige, kas liikuvad detailid talitlevad laitmatult ega kiilu kinni, kas esineb murdunud või kahjustatud detaile nii, et elektritööriista talitus on piiratud. Laske kahjustatud osad enne elektritööriista kasutamist remontida. Paljude õnnetuste põhjus peitub halvasti hooldatud elektritööriistades.

- f) Hoidke lõiketööriistad teravad ja puhtad. Hästi hoolitsetud teravate lõikeservadega lõiketööriistad kiiluvad vähem kinni ja neid on lihtsam juhtida.
- g) Kasutage elektritööriista, tarvikuid, kasutustööriistu jms vastavalt käesolevatele korraldustele. Arvestage seejuures töötingimustega ja teostatava tegevuse iseloomuga. Elektritööriistade kasutamine muudeks kui ettenähtud rakendusteks võib põhjustada ohtlikke olukordi.
- h) Hoidke käepidemed ja hoidepinnad kuivad, puhtad ja õli- ning määrdevabad. Libedad käepidemed ja hoidepinnad ei võimalda elektritööriista ettenägematutes olukordades kindlalt käsitseda ning kontrollida.

5. Teenindus

- a.) Laske elektritööriista remontida ainult kvalifitseeritud erialapersonalil ja ainult originaalvaruosadega. Sellega tagatakse elektritööriista ohutuse säilimine.

Ohutusjuhised kõigiks rakendusteks

Ühised ohutusjuhised lihvimise, traatharjadega töötamise, poleerimise kohta:

- a) Kõnealust elektritööriista tuleb kasutada lihvijana, traatharjana, poleerijana. Lugege kõiki ohutusjuhiseid, korraldusi, pilte ja andmeid, mille saite koos seadmega. Kui Te ei järgi kõiki järgmisi korraldusi, siis võib see lõppeda elektrilöögi, tulekahju ja/või raskete vigastustega.
- b) Kõnealune elektritööriist ei sobi avade lõikamiseks ja ketaslõikamiseks. Kasutusviisid, milleks elektritööriist pole ette nähtud, võivad ohte ja vigastusi põhjustada.
- c) Ärge kasutage rakendustööriistu, mis pole tootja poolt spetsiaalselt antud elektritööriista jaoks ette nähtud ja soovitatud. Ainult see, et Te saate tarviku oma elektritööriistale kinnitada, ei garanteeri veel ohutut kasutamist.
- d) Rakendustööriistale lubatud pöörded peavad olema vähemalt nii kõrged nagu elektritööriistal esitatud suurim pöördearv. Rakendustööriist, mis pöörleb lubatust kiiremini, võib puruneda ja tüki eemale paiskuda.
- e) Rakendustööriista välisläbimõõt ja paksus peavad Teie elektritööriista mõõndmetele vastama. Valede mõõtmega rakendustööriistu pole võimalik piisavalt varjestada või kontrollida.

- f) **Keermesüdamikuga rakendustööriistad peavad täpselt lihvspindli keermele sobima. Rakendustööriistade puhul, mis monteeritakse äärikuga, peab rakendustööriista ava läbimõõt äärikupesa läbimõõdule sobima.** Rakendustööriistad, mida ei kinnitata täpselt sobivalt elektritööriistale, pöörlevad ebaühtlaselt, vibreerivad väga tugevasti ja võivad põhjustada kontrolli kaotamise.
- g) **Ärge kasutage kahjustunud rakendustööriistu.** Kontrollige iga kord enne kasutamist rakendustööriistu nagu lihvkettaid väljamurdunud kildude ja pragude, lihvtaldrikuid pragude, kulumise või tugeva ärakulumise, traatharju lahiste või murdunud traatide suhtes. Kui elektritööriist või rakendustööriist kukkus maha, siis kontrollige üle, kas see on kahjustatud, või kasutage kahjustamata rakendustööriista. Kui olete rakendustööriista üle kontrollinud ja paigaldanud, hoidke ennast ja läheduses viibivad inimesed väljaspool pöörleva rakendustööriista tasandit ning laske seadmel üks minut suurimatel pööretel töötada. Kahjustatud rakendustööriistad murduvad tavaliselt selle testisaja jooksul.
- h) **Kandke isiklikku kaitsevarustust. Kasutage olenevalt rakendusest täielikku näokaitset, silmakaitset või kaitseprille. Kui asjakohane, kandke tolmumaski, kuulmekaitset, kaitsekindaid või spetsiaalpole, mis hoiavad väikesed lihvimis- ja materjaliosakesed Teist eemal.** Silmi tuleks kaitsta eemalpeaiskuvate võõrkehade eest, mis tekivad erinevate kasutusviiside puhul. Tolmumask või respiraator peavad rakenduste käigus tekkivat tolmu filtreerima. Kui olete kaua tugeva müra käes, siis võite kaotada kuulmisvõimet.
- i) **Pöörake tähelepanu oma töökohta ohutule vahemale teistest inimestest. Igaüks, kes tööpiirkonda siseneb, peab isiklikku kaitsevarustust kandma.** Töödetalli murdetükid või purunenud rakendustööriistad võivad eemale lennata ja ka otsesest tööpiirkonnast väljaspool vigastusi põhjustada.
- j) **Hoidke elektritööriista tööde teostamisel, mille puhul võib rakendustööriist peidetud elektrijuhtmete või iseenda võrgukaabliga kokku puutuda, üksnes isoleeritud hoidepindadest.** Kokkupuude pinge all oleva juhtmega võib ka metallist seadmeosad pinge alla seada ja elektrilööki põhjustada.
- k) **Hoidke toitekaabel pöörlevatest rakendustööriistadest eemal.** Kui kaotate seadme üle kontrolli, siis võidakse võrgukaabel läbi lõigata või kaasa haarata ja Teie käsi või käsivars pöörlevasse rakendustööriista sattuda.
- l) **Ärge pange elektritööriista kunagi käest enne, kui rakendustööriist on täielikult seiskunud.** Pöörlev rakendustööriist võib vastu hoiupinda puutuda, mistõttu võite elektritööriista üle kontrolli kaotada.
- m) **Ärge laske elektritööriistal töötada, mil seda kannate.** Teie riietus võidakse juhuslikul kokkupuutel pöörleva rakendustööriistaga kaasa haarata ja rakendustööriist Teie kehasse lõikuda.
- n) **Puhastage regulaarselt elektritööriista ventilatsioonipilusid.** Mootori ventilator tõmbab korpusesse tolmu ja suured metallitolmu kogumid võivad elektrilisi osi põhjustada.
- o) **Ärge kasutage elektritööriista põlemisvõimeliste materjalide läheduses.** Sädemed võivad need materjalid süüdata.
- p) **Ärge kasutage rakendustööriistu, mis nõuavad vedelaid jahutusvahendeid.** Vee või teiste vedelate jahutusainete kasutamine võib põhjustada elektrilööki.

Edasised ohutusjuhised kõigi rakenduste kohta Tagasilööki ja vastavaid ohutusjuhised

Tagasilööki on äkiline reaktsioon pöörleva rakendustööriista nagu lihvketta, lihvtaldriku, traatharja vms blokeerumise või kinnihaakumise tagajärjel. Haakumine või blokeerumine põhjustab rakendustööriista järsu peatumise. Seetõttu kiirendub kontrollimatu elektritööriist blokeerimiskohas rakendustööriista pöörlemissuunale vastassuunas.

Kui nt lihvketas haakub kinni või blokeerub töödetaalis, võib lihvketta serv, mis tungib töödetaali sisse, kinni jääda ja seeläbi lihvkettast välja murduda või tagasilöögi põhjustada. Lihvketas liigub siis operaatori poole või temast eemale olenevalt ketta pöörlemissuunast blokeerimiskohas. Seejuures võivad lihvkettad ka murduda.

Tagasilööki on elektritööriista vale kasutamise ja/või väärade töötingimuste tagajärg. Seda on võimalik vältida alljärgnevalt kirjeldatud, sobivate ettevaatusmeetmetega.

- a) Hoidke elektritööriista korralikult kinni ja seadke oma keha ja käsivarred asendisse, mis võimaldavad tagasilöögijõude kompenseerida. Kui olemas, kasutage alati lisakäepidet, et omada tagasilöögijõudude või käivitumisel tekkivate reaktsioonimomentide üle võimalikult suurt kontrolli. Operaator suudab sobivate ettevaatusmeetmetega tagasilöögi- ja reaktsioonijõude valitseda.
- b) **Ärge pange oma käsi kunagi pöörlevate rakendustööriistade lähedusse.** Rakendustööriist võib tagasilöögi korral üle Teie käe liikuda.
- c) **Vältige oma kehaga piirkonda, kuhu elektritööriist tagasilöögi korral liigub.** Tagasilöökk tõukab elektritööriista blokeerumiskohas lihvketta liikumisele vastupidises suunas.
- d) **Töötage nurkade, teravate servade jms piirkonnas eriti ettevaatlikult. Takistage rakendustööriista pörkamist vastu töödetaali ja kinnihaakumist.** Pöörlev rakendustööriist kaldub nurkades, teravatel servadel või tagasipörkumise korral kinni haakuda. See põhjustab kontrolli kaotamise või tagasilöögi.
- e) **Ärge kasutage puidu lõikamiseks kettsaelehte, segmenteeritud teemantlõikeketast segmentivahega üle 10 mm ega hammastega saeketast.** Sellised rakendustööriistad põhjustavad sageli tagasilööki ja kontrolli kaotamist.

Erilised ohutusjuhised poleerimise kohta:

- a) **Ärge jätke lahtisi osi, eelkõige kinnitusnõõre poleerimiskattele. Pange kinnitusnõõrid hoiule või tehke lühemaks.** Lahtised kaasapöörlevad kinnitusnõõrid võivad Teie sõrmedest kinni haarata või töödetaali külge kinni jääda.

Erilised ohutusjuhised traatharjadega töötamise kohta:

- a) **Pidage silmas, et traathari kaotab ka tavalise kasutamise ajal traaditükke. Ärge koormake traate liiga kõrge vastusurvega üle.** Eemalepaiskuvad traaditükid võivad väga kergesti läbi õhukese riietuse ja/või naha tungida.
- b) **Kui soovitakse kaitsekatet, siis takistage lihvketta ja traatharja kokkupuudet.** Taldrik- ja kaussarjade läbimõõdud võivad vastusurve ning tsentrifugaaljõudude tõttu suurenedada.

Jääkriskid

Elektritööriist on valmistatud tehnika kaasaegset arengutaset ja kehtivaid ohutustehnilisi reegleid järgides. Siiski võib töötamisel esineda üksikuid jääkriskid.

- Tervise ohtu seadmine elektrivoolu tõttu nõuetele mittevastavate elektrihüendusjuhtmete kasutamisel.
- Peale selle võivad kõigist tarvitusele võetud abinõudest hoolimata valitseda mitteilmsed jääkriskid.
- Jääkrise saab minimeerida, kui järgitakse "Tähtsaid juhiseid" ja "Sihtotstarbekohast kasutust" ning käsitsuskorraldust tervikuna.
- Vältige masina juhuslikku käimapanemist: pistiku pistikupessa sisestamisel ei tohi startklahvi vajutada.
- Hoidke oma käed tööpiirkonnast eemal, kui masin on töös.
- Enne kui seadistus- või hooldustöid ette võtate, laske startklahvi lahti ja tõmmake võrgupistik välja.

△ HOIATUS

Antud elektritööriist tekitab käitamise ajal elektromagnetilise välja. Kõnealune väli võib teatud tingimustel aktiivsete või passiivsete meditsiiniliste implantaatide talitlust halvendada. Vähendamaks tõsiste või surmavate vigastuste ohtu, soovime me meditsiiniliste implantaatidega isikutel arsti ja meditsiinilise implantaadi tootjaga konsulteerida enne, kui elektritööriista käsitatakse.

6. Tehnilised andmed

Nimipinge	220 - 240 V~ / 50/60 Hz
Tarbevõimsus	1300 W
kaitseklass	II
Tühikäigupöörded n_o	900-3200 min ⁻¹
Rakendustööriista Ø	Ø 120 x 100 mm
Imuühendus	Ø 35 mm
Kaal	4,6 kg
Mõõdud P x L x K	480 x 220 x 205 mm

Õigus tehnilisteks muudatusteks reserveeritud!

Müra-/vibratsiooniinfo

⚠ HOIATUS!

Ilma kuulmekaitseme või kaitseriietuseta töötamine võib põhjustada tervisekahjustusi.

- Kandke töötamisel kuulmekaitset ja küllaldast kaitseriietust.

Möödetud vastavalt EN 62841-2-3 & EN 62841 1. Müra võib ületada töökohal 85 dB; sel juhul on kasutaja jaoks nõutavad kaitsemeetmed (kandke sobivat kuulmekaitset).

Helivõimsustase L_{WA}	109 dB
Helirõhutase L_{pA}	98 dB
Määramatus $K_{wa/pA}$	3 dB

Ülal nimetatud väärtused on müraemissiooni väärtused ega pea seetõttu kujutama endast samaaegselt kindlaid töökohapõhiseid väärtusi. Emissiooni- ja immisioonitasemete vahel valitsevast suhtest ei saa usaldusväärselt järeldada, kas täiendavad ettevaatusmeetmed on vajalikud või mitte.

Tegurid, mis võivad mõjutada vastaval töökohal valitsevat immisioonitaset, sisaldavad tööruumi ja ümbruse spetsifikatsiooni, mõjude kestust, teisi müraallikaid ning muud.

Võtke usaldusväärsete töökohapõhiste väärtuste korral arvesse ka võimalikke kõrvalekaldeid siseriiklikes regulatsioonides. Kuid ülal nimetatud informatsioon võimaldab kasutajal paremini ohte ja riske hinnata.

Võnkeemissiooni väärtus a_h (kolme suuna vektorsumma) ja määramatus K määratud vastavalt EN 62841-2-3 & EN 62841-1:

Võnkeemissiooni väärtus (3-teljeline)

Tüüpiline kaalutud vibratsioon $a_h = 7,85 \text{ m/s}^2$,
Määramatus K = $1,5 \text{ m/s}^2$

7. Enne käikuvõtmist

- Avage pakend ja võtke seade ettevaatlikult välja.
- Eemaldage pakendusmaterjal ja pakendus- ning transpordikindlustused (kui olemas).
- Kontrollige üle, kas tarnekomplekt on terviklik.
- Kontrollige seadet ja tarvikuosi transpordikahjustuste suhtes.

- Hoidke pakendit võimaluse korral kuni garantiiaja möödumiseni alal.

⚠ TÄHELEPANU

Seade ja pakendusmaterjalid pole laste mänguasjad! Lapsed ei tohi kilekottide, kilede ja väikeosadega mängida! Valitseb allaneelamis- ja lämbumisoht!

- Harjarull peab saama vabalt liikuda.
- Veenduge enne sisse-/väljalüüti vajutamist, kas harjarull on õigesti monteeritud ja liikuvad osad liiguvad kergelt.
- Veenduge enne masina külgeühendamist, et tüübi- sildil esitatud andmed ühilduvad elektrivõrgu andmetega.

Ühendamine vooluvõrku

Kontrollige, kas võrgurajatis, mille külge masina ühendate, on vastavalt kehtivatele normidele maandatud ja kas pistikupesaga on heas seisundis.

8. Montaaž

⚠ HOIATUS! Elektrilöök

Tõmmake enne kõiki töid masina kallal alati võrgupistik pistikupesast välja!

Katte ja eesmise käepideme montaaž (joon. B+C)

1. Joondage katte (9) avapilt seadmel olevatele avadele välja ja kruvige see ristpeakruvidega (14) kinni. Kasutage selleks sisekuuskantvõtit (13).
2. Pistke eesmine käepide (1) seadmel külgekrivimispunktile ja kindlustage see alusseibi (19) ning sisekuuskantpoltidega (12). Kasutage selleks sisekuuskantvõtit (13).

Harjarulli monteerimine/vahetamine (joon. A + C)

1. Vabastage kinnituspolt (10) ja klappige kaas (A) küljele.
2. Lükake harjarull (8) mootorivõllile (B). Olenevalt sellest, kas harjarull (8) on varustatud kiilusoontega, pöörake seejuures tähelepanu sellele, et kiilud (15) asuvad mootorivõlli (B) soontes ja seib (16) on monteeritud.
3. Kindlustage harjarull (8) võllilukustit (11) vajutades ja pingutage pingutuspolt (18) koos seibiga (17) kinni.
4. Sulgege kaas (A) ja kindlustage see kinnituspoldiga (10).
5. Demontaaž toimub vastupidises järjekorras.

9. Käikuvõtmine

△ Tähelepanu!

Monteerige seade enne käikuvõtmist tingimata terviklikult!

Harjarulli valimine

Olenevalt kasutuseesmärgist ja töödeldavast materjalist on saadaval erinevad harjarullid (ei sisaldu tingimata tarnekomplektis):

Puuvillhari (art-nr 7903800712)

Töötlusviis: poleerimine

Sobib järgnevale: marmor, värvitud ja värvimata metallid

Tehiskiudhari (art-nr 7903800713)

Töötlusviis: pealispindade ettevalmistamine ja poleerimine

Sobib järgnevale: tasased ja lapikud metallipinnad

Plastkiudhari (art-nr 7903800714)

Töötlusviis: puhastamine

Sobib järgnevale: lapikud ja ebaregulaarsed puidu-, kivi-, metallipinnad ning keraamilised plaadid ja vuugid

Naillonhari (art-nr 7903800715)

Töötlusviis: puhastamine

Sobib järgnevale: lapikud ja ebaregulaarsed puidu-, kivi-, metallipinnad ning rasvastustamine ja küürimine

Lihvribahari (art-nr 7903800716)

Töötlusviis: lihvimine

Sobib järgnevale: lapikud ja ebaregulaarsed puidupinnad

Lihvlamellhari (art-nr 7903800717)

Töötlusviis: lihvimine

Sobib järgnevale: lapikud puidupinnad

Messingtraathari (art-nr 7903800718)

Töötlusviis: lihvimine, säramalöömine, isolatsiooni eemaldamine

Sobib järgnevale: puit, kivi, metall

Metalltraathari (art-nr 7903800719)

Töötlusviis: lihvimine, isolatsiooni eemaldamine

Sobib järgnevale: puit, kivi, metall

Ränikarbiidhari (art-nr 7903800720)

Töötlusviis: lihvimine, isolatsiooni eemaldamine

Sobib järgnevale: roostetanud metallipinnad

Keerutatud metalltraathari (art-nr 7903800721)

Töötlusviis: lihvimine, isolatsiooni eemaldamine

Sobib järgnevale: lapikute kivi- ja metallipindade tugev lihvimine ning isolatsiooni eemaldamine

Kasutage ainult tootja poolt soovitatud harjarulle.

Harjarulle saab hankida edasimüüjalt.

Vahetage või monteerige harjarull peatükis Hooldus ja puhastamine kirjeldatud viisil.

Sisse-/väljalülitamine (joon. A)

△ **TÄHELEPANU!** Juhtige seadet alati mõlema käega.

△ **TÄHELEPANU!** Lülitage seade esmalt sisse ja oodake, kuni harjarull (8) on saavutanud täiskiiruse, enne kui alustate töödetalli töötlemist.

1. Hoidke seadet alati mõlema käega eesmisest käepidemest (1) ja tagumisest käepidemest (5).
2. Sisselülitamine: Lükake sisselülitustõkist (7) ettepoole ja vajutage sisse-/väljalülitit (6).
3. Väljalülitamine: Laske sisse-/väljalüliti (6) lahti ja oodake, kuni harjarull (8) on täielikult seiskunud, enne kui panete seadme maha.

Pöördearvu seadistamine (joon. A)

1. Kasutage rakendusele kohandatud pöördearvu, et vältida materjali kahjustamist.
2. Valige soovitud pöördearv pöördearvu eelvaliku seaderattaga (4).
3. Nõutav pöördearv sõltub materjalist ja töötingimustest ning selle saab määrata praktilise katsega.

Ühendamine eksterne tolmuimustusüsteemi külge (joon. A)

△ **TÄHELEPANU!** Sädemeid tekitavate tööde korral ei tohi eksterne tolmuimustusüsteemi külge ühendada.

Tolmuimustusüsteem peab töödeldava materjali ja jaoks sobima.

Kasutage eriti tervistkahjustavate või vähki tekitavate tolmude äraimemiseks spetsiaalset imuseadist.

1. Eemaldage sulgurkübar (3) imuotsakult (2).
2. Ühendage sobiv tolmuimustusüsteem imuotsaku (2) külge.

Üldised töötamisjuhised

- Töötlumuse ja pealispinna kvaliteedi määravad peamiselt harjarulli valik ning eelvalitud pöödearv.
- Töötage võimalikult väikese vastusurvega, et pikendada harjarulli eluiga. Vastusurve ülemäärane suurendamine ei anna tulemuseks kõrgemat koormis-puhastusjõudlust, vaid seadme ja harjarulli tugevama kulumise.
- Töötage mõõduka ettenihkega ja viige tööprotseduuri läbi paralleelselt ning lihvimispaanide ülekattega.
- Kasutage ainult tootja originaaltarvikuid.
- Ainult laitmatud harjarullid annavad hea töötulemuse ja säästavad seadet.
- Pöörake tähelepanu sellele, et töödetail on alati kinni pingutatud või kindlustatud, et vältida eemalepaiskumist.

10. Transportimine

Lülitage elektritööriist enne igasugust transportimist välja ja lahutage voolutoitest.

Tõstke transportimiseks elektritööriist keskvarbadest üles.

Kaitske elektritööriista löökide, tõugete ja tugeva vibratsiooni eest, nt sõidukites transportimisel.

Kindlustage elektritööriist ümberkukkumise ja äralibisemise vastu.

11. Hooldus ja puhastamine

⚠ HOIATUS!

Tõmmake enne igasugust seadistamist, korrashoiutööd ja parandamist võrgupistik välja!

Üldised hooldusmeetmed

- Hoidke õhusirkulatsiooni tagamiseks jahutusõhuvavad korpuses alati vabad ja puhtad.
- Hõõruga seade puhta lapiga üle või puhuge madala rõhuga suruõhuga puhtaks.
- Me soovitame seadet vahetult pärast igakordset kasutamist puhastada.
- Puhastage seadet regulaarselt niiske lapi ja vähese määrdeseebiga. Ärge kasutage puhastusvahendeid või lahusteid; need võivad seadme plastosi rikkuda. Pöörake tähelepanu sellele, et vesi ei pääseks seadme sisemusse.
- Seadme sisemuses ei leidu osi, mida kasutaja saaks remontida. Ärge üritage kunagi ise seadet remontida. Pöörduge alati kvalifitseeritud spetsialisti poole.

Ühenduskaabli vahetamine

Kui sisselöikesae võrguühendusjuhe saab kahjustada, siis tuleb see lasta ohtude vältimiseks tootjal, klienditeenindusel või sarnase kvalifikatsiooniga isikul asendada.

Teenindus-informatsioon

Tuleb silmas pidada, et antud toote puhul vajatakse kasutusalaalsele või loomulikule kulumisele alluvaid või kulumaterjalidena järgmisi osi.

Kuluosad*: süsiharjad, harjarull

* ei sisaldu tingimata tarnekomplektis!

Varuosi ja tarvikuid saate meie teeninduskeskusest. Skannige selleks tiitelhelel olev QR kood.

12. Ladustamine

Ladustage seadet ja tarvikuid pimedas, kuivas, külmumiskindlas ning lastele kättesaamatus kohas. Optimaalne ladustamistemperatuur on 5 ja 30°C vahel.

Säilitage elektritööriista originaalpakendis.

Katke elektritööriist kinni, et seda tolmu või niiskuse eest kaitsta.

Säilitage käsitusjuhendit tööriista juures.

13. Elektriühendus

Installeeritud elektrimootor on käitusvalmis kujul külge ühendatud. Ühendus vastab asjaomastele VDE ja DIN nõuetele. Kliendipoolne võrguühendus ja kasutatav pikendusjuhe peavad vastama nendele eeskirjadele.

Tähtsad juhised

Mootor lülitub selle ülekoormamisel iseseisvalt välja. Pärast mahajahtumisaega (ajaliselt erinev) saab mootori jälle sisse lülitada.

Kahjustatud elektriühendusjuhe

Elektriühendusjuhtmetel tekivad sageli isolatsioonikahjustused.

Nende põhjusteks võivad olla:

- Survekohad, kui ühendusjuhtmed veetakse läbi akende või uksevahede.
- Murdekohad ühendusjuhtme asjatundmatu kinnitamise või vedamise tõttu.
- Sisselõikekohad ühendusjuhtmetest ülesõitmisest tõttu.
- Isolatsioonikahjustused seinapistikupesast väljarebimise tõttu.

- Praod isolatsiooni vananemise tõttu.

Sellisel kahjustunud elektriühendusjuhtmeid ei tohi kasutada ja need on isolatsioonikahjustuste tõttu elu-ohhtlikud.

Kontrollige elektriühendusjuhtmed regulaarselt kahjustuste suhtes üle. Pidage silmas, et ülekontrollimisel pole ühendusjuhe vooluvõrku ühendatud.

Elektriühendusjuhtmed vastavad asjaomastele VDE ja DIN nõuetele. Kasutage ainult tähisega H05VV-F ühendusjuhtmeid.

Ühenduskaablile trükitud tüübitähis on eeskirjaga kohustuslik.

Vahelduvvoolumootor

- Võrgupinge peab olema 230 V~.
- Kuni 25 m pikkused pikendusjuhtmed peavad olema ristlõikega 1,5 ruutmillimeetrit.

Elektrialase varustuse ühendamist ja remonti tohib teostada ainult elektrispetsialist.

Ühendusliik Y

Kui seadme võrguühendusjuhe saab kahjustada, siis tuleb see lasta ohtude vältimiseks tootjal, klienditeenindusel või sarnase kvalifikatsiooniga isikul asendada.

Küsimuste korra esitage palun järgmised andmed:

- mootori vooluliik
- masina tüübisildi andmed

14. Utiliseerimine ja taaskäitlus

Juhised pakendi kohta



Pakendusematerjalid on taaskäideldavad. Palun utiliseerige pakendid keskkonnasõbralikult.

Juhised elektri- ja elektroonikaseadmete seadus (ElektroG) kohta



Elektri- ja elektroonikaseadmed ei kuulu olmeprügisse, vaid tuleb suunata eraldi kogumisse või utiliseerimisse!

- Vanad patareid või akud, mis pole püsivalt vana-seadmesse paigaldatud, tuleb enne äraandmist purustamata välja võtta! Nende utiliseerimist reguleeritakse patareiseadusega.
- Elektri- ja elektroonikaseadmete omanikud või kasutajad on seadusega kohustatud need kasutuse lõpus tagastama.

- Lõppkasutaja kannab omavastutust utiliseeritava vanaseadmel isikupõhiste andmete kustutamise eest!

- Lääbikriipsutatud prügikonteineri sümbol tähendab, et vanu elektri- ja elektroonikaseadmeid ei tohi utiliseerida olmeprügi kaudu.

- Vanad elektri- ja elektroonikaseadmed saab järgmistes kohtades tasuta ära anda:

- Avalik-õiguslikud utiliseerimis- või kogumispunktid (nt kommunaalsed toormejaamad)
- Elektriseadmete müügipunktid (statsioonarsed ja online), kui edasimüüjad on tagasivõtmiseks kohustatud või pakuvad seda vabatahtlikult.
- Kuni kolm vana elektriseadet seadmeliigi kohta maksimaalselt 25-sentimeetrise servapikkusega saate ilma tootjalt uut seadet soetamata talle tasuta ära anda või enda läheduses teise volitatud kogumispunkti suunata.
- Tootja ja levitaja edasised täiendavad tagasivõtmistingimused saate teada vastavast klienditeenindusest.

- Tootja poolt eramajapidamisse uue elektriseadme kohaletarnimise korral võib see anda lõppkasutaja järelepärimisel korralduse vana elektriseade tasuta ära viia. Võtke selleks ühendust tootja klienditeenindusega.

- Need ütlused kehtivad ainult seadmete kohta, mis installeeritakse ja müüakse Euroopa Liidu liikmesriikides ning alluvad Euroopa direktiivile 2012/19/EL. Riikides väljaspool Euroopa Liitu võivad kehtida vanade elektri- ja elektroonikaseadmete utiliseerimise kohta kõrvalekalduvad nõuded.

15. Rikete kõrvaldamine

Rike	Võimalik põhjus	Abinõu
Mootor ei talitle	Mootor, kaabel või pistik defektne, kaitsmed läbi põlenud	Laske masin spetsialistil üle kontrollida. Ärge remontige mootorit kunagi ise. Oht! Kontrollige kaitsmeid, vaj. vahetage välja.
Mootor käivitub aeglaselt ega saavuta käituskii- rust.	Pinge liiga madal, mähised kahjustatud, kondensaator läbi põlenud	Laske elektrivarustusettevõttel pinget kontrollida. Laske spetsialistil mootorit kontrollida. Laske kondensaator spetsialistil välja vahetada.
Mootor teeb liiga palju müra	Mähised kahjustatud, mootor defektne	Laske spetsialistil mootorit kontrollida
Mootor ei saavuta täit võimsust.	Võrguseadme vooluahelad üle koormatud (lambid, teised mootorid jms)	Ärge kasutage samas vooluahelas teisi seadmeid või mootoreid.
Mootor kuumeneb kergesti üle.	Mootori ülekoormamine, mootori ebapiisav jahutus	Vältige mootori ülekuumenemist, eemaldage mootorilt tolm, et oleks tagatud mootori optimaalne jahutus.

Simbolių ant įrenginio aiškinimas

Šiame žinyne naudojami simboliai turi atkreipti Jūsų dėmesį į galimą riziką. Saugos simboliai ir juos lydintys paaiškinimai turi būti tiksliai suprasti. Patys įspėjimai rizikos nepašalina ir negali pakeisti tinkamų nelaimingų atsitikimų prevencijos priemonių.

	<p>Prieš eksploatacijos pradžią perskaitykite naudojimo instrukciją ir saugos nurodymus bei jų laikykitės!</p>
	<p>Naudokite klausos apsaugą.</p>
	<p>Susidarius dulkių, naudokite kvėpavimo apsaugą</p>
	<p>Užsidėkite apsauginius akinius.</p>
	<p>Mūvėkite apsaugines pirštines.</p>
	<p>II apsaugos klasė (dviguba izoliacija)</p>
<p>⚠ DĖMESIO!</p>	<p>Su Jūsų sauga susijusias vietas mes pažymėjome šiuo ženklu</p>
	<p>Gaminys atitinka galiojančias Europos direktyvas.</p>
	<p>Gaminys atitinka galiojančias Serbijos gaires.</p>

Turinys:	Puslapis:
1. Įvadas.....	185
2. Įrenginio aprašymas (A, B pav.)	185
3. Komplektacija	185
4. Naudojimas pagal paskirtį	186
5. Saugos nurodymai.....	186
6. Techniniai duomenys	189
7. Prieš pradėdant eksploatuoti.....	190
8. Montavimas.....	190
9. Eksploatacijos pradžia.....	191
10. Transportavimas	192
11. Techninė priežiūra ir valymas.....	192
12. Laikymas.....	192
13. Elektros prijungimas	192
14. Utilizavimas ir pakartotinis atgavimas	193
15. Sutrikimų šalinimas.....	194
16. Atitikties deklaracija.....	319

1. Įvadas

Gamintojas:

Scheppach GmbH
Günzburger Straße 69
D-89335 Ichenhausen

Gerbiamas kliente,

mes linkime Jums daug džiaugsmo ir didelės sėkmės dirbant su nauju įrenginiu.

Nuoroda:

Pagal galiojančią Atsakomybės už gaminį įstatymą šio įrenginio gamintojas neatsako už žalą, kuri atsiranda šiame įrenginyje arba dėl jo:

- netinkamai naudojant,
- nesilaikant naudojimo instrukcijos,
- remontuojant tretiesiems asmenims, neįgaliotiems specialistams,
- montuojant ir keičiant neoriginalias atsargines dalis,
- naudojant ne pagal paskirtį.
- sugedus elektros įrangai, nesilaikant elektrai keliamai reikalavimų ir VDE nuostatų 0100, DIN 57113 / VDE0113.

Atkreipkite dėmesį:

Prieš montuodami ir pradėdami eksploatuoti perskaitykite visą naudojimo instrukcijos tekstą.

Ši naudojimo instrukcija turi Jums palengvinti susipažinti su Jūsų įrenginiu ir jo naudojimo pagal paskirtį galimybėmis.

Naudojimo instrukcijoje pateikiami nurodymai, kaip su įrenginiu dirbti saugiai, tinkamai ir ekonomiškai bei kaip išvengti pavojų, sutaupyti remonto išlaidų, sutrumpinti įrenginio prastovos laikus bei padidinti patikimumą ir pailginti eksploatavimo trukmę.

Be šioje naudojimo instrukcijoje pateiktų saugos nuostatų, būtinai privalote laikytis įrenginio eksploatavimui galiojančių taisyklių.

Laikykite naudojimo instrukciją plastikiniame maišelyje, apsaugoję nuo purvo ir drėgmės prie įrenginio. Prieš pradėdami dirbti, visi operatoriai ją privalo perskaityti ir jos atidžiai laikytis.

Prie įrenginio leidžiama dirbti tik asmenims, instruktuotiesiems, kaip jį naudoti ir informuotiems apie su tuo susijusius pavojus. Būtina laikytis reikalaujamo amžiaus cenzo.

Be šioje naudojimo instrukcijoje pateiktų saugos nurodymų ir specialių Jūsų šalies reikalavimų, būtina laikytis tokios pačios konstrukcijos mašinų eksploatavimui visuotinai pripažintų technikos taisyklių.

Mes neatsakome už nelaimingus atsitikimus arba pažeidimus, atsiradusius nesilaikant šios instrukcijos ir saugos nurodymų.

2. Įrenginio aprašymas (A, B pav.)

1. Priekinė rankena
2. Išsiurbimo atvamzdis
3. Uždarymo gaubtelis
4. Sūkių skaičiaus pasirinkimo nustatymo ratukas
5. Galinė rankena
6. Įj./išj. jungiklis
7. Įjungimo blokuotė
8. Šepetinis volas
9. Uždangalas
10. Tvirtinimo varžtas
11. Veleno fiksatorius
12. Varžtas su vidiniu šešiabriauniu
13. Raktas su vidiniu šešiabriauniu
14. Varžtas su kryžmine išdroža
15. Reguliavimo spyruoklė
16. Poveržlė
17. Įtempimo poveržlė
18. Įtempimo varžtas
19. poveržlė

3. Komplektacija

- 1x universalus renovavimo šlifukoelis
- 1x priekinė rankena
- 1x šepetinio volo žalvarinė viela (iš anksto sumontuota)
- 2x varžtai su vidiniu šešiabriauniu
- 1x raktas su vidiniu šešiabriauniu
- 4x varžtai su kryžminėmis išdrožomis
- 2x reguliavimo spyruoklės
- 1x poveržlė
- 1x įtempimo poveržlė
- 1x įtempimo varžtas
- 1x poveržlė
- 1x eksploatavimo instrukcija
- 1x Juostinis šlifavimo šepetys (gam. Nr. 5903821917 + 5903819904)
- 1x Nailoninis šepetys (gam. Nr. 5903821917 + 5903819904)

4. Naudojimas pagal paskirtį

Naudojant atitinkamus priedus, mašina galima apdoroti metalo, plastiko ir medžio paviršius, t. y. juos šlifuoti, šalinti nuo jų atplaišas, lyginti, struktūrizuoti, matinti, satinuoti ir poliruoti. Galima naudojama darbams nuo rupiojo ir tiksliojo šlifavimo iki blizgaus poliravimo.

Mašiną leidžiama eksploatuoti tik pagal paskirtį. Bet koks kitoks naudojimas laikomas ne pagal paskirtį. Už su tuo susijusią žalą arba patirtus bet kokius sužalojimus atsako naudotojas / operatorius, o ne gamintojas.

Atkreipkite dėmesį į tai, kad mūsų įrenginiai nėra skirti naudoti komerciniams, amatiniams arba pramoniniams tikslams. Mes neteikiame garantijos, kai aparatas naudojamas komercinėse, amatininkų arba pramoninėse įmonėse arba panašioms darbams.

5. Saugos nurodymai

Bendrieji saugos nurodymai dėl elektrinių įrankių
⚠ ĮSPĖJIMAS: perskaitykite visas šiam elektriniam įrankiui taikomas saugos nurodymus, instrukcijas, iliustracijas ir techninius duomenis. Netinkamai laikantis saugos nuorodų ir nurodymų, galima patirti elektros smūgį, gali kilti gaisras ir (arba) galima sunkiai susižaloti.

Išsaugokite visus saugos nurodymus ir instrukcijas ateičiai.

Saugos nuorodose naudojama sąvoka „Elektrinis įrankis“ susijusi su iš tinklo veikiančiais elektriniais įrankiais (su tinklo laidu) arba akumuliatoriniais elektriniais įrankiais (be tinklo laido).

1. Sauga darbo vietoje

- Jūsų darbo zona turi būti švari ir gerai apšviesta.** Jei darbo zonos netvarkingos ir neapšviestos, gali įvykti nelaimingų atsitikimų.
- Nedirbkite su elektriniu įrankiu potencialiai sprogiroje atmosferoje, kurioje yra degių skysčių, dujų arba dulkių.** Elektriniai įrankiai skleidžia kibirkštis, kurios gali uždegti dulkes arba garus.
- Naudodami elektrinį įrankį, paprašykite, kad vaikai ir kiti asmenys, laikytųsi atstumo.** Nukreipus dėmesį, elektrinis įrankis gali tapti nevaldomas.

2. Elektros įrangos sauga

- Elektrinio įrankio prijungimo kištukas turi tilpti į kištukinį lizdą.** Jokių būdu kištuko nemodifikuokite. Nenaudokite adapterinių kištukų kartu su įžemintais elektriniais įrankiais. Esant nemodifikuotiems kištukams ir tinkamiems kištukiniams lizdams, mažėja elektros šoko pavojus.
- Venkite kūno sąlyčio su įžemintais paviršiais, pvz., vamzdžiais, šildytuvais, viryklėmis ir šaldytuvais.** Kai Jūsų kūnas įžemintas, kyla didesnis elektros šoko pavojus.
- Saugokite elektrinius įrankius nuo lietaus arba drėgmės.** Patekus į elektrinį įrankį vandens, didėja elektros smūgio pavojus.
- Nenaudokite jungiamojo laido, norėdami už jo nešti ar pakabinti elektrinį įrankį arba iš kištukinio lizdo ištraukti kištuką.** Saugokite jungiamąjį laidą nuo karščio, alyvos, aštrių briaunų arba judančių dalių. Dėl pažeistų arba susipynusių jungiamųjų laidų kyla didesnis elektros smūgio pavojus.
- Kai su elektriniu įrankiu dirbate lauke, naudokite tik išorinei sričiai skirtus ilginamuosius laidus.** Naudojant išorinei sričiai tinkamą ilginamąjį laidą, sumažėja elektros smūgio rizika.
- Jeigu elektrinio įrankio eksploatavimas drėgnoje aplinkoje yra neišvengiamas, naudokite apsauginį nebalanso srovės jungiklį.** Naudojant apsauginį nuotėkio srovės jungiklį, mažėja elektros smūgio pavojus.

3. Asmenų sauga

- Dirbdami su elektriniu įrankiu, būkite atidūs ir galvokite apie tai, ką darote.** Nenaudokite elektrinio įrankio, kai esate pavargę arba veikiami narkotinių medžiagų, alkoholio arba medikamentų. Jei naudodami elektrinį įrankį būsite neatidūs, galite rimtai susižaloti.
- Naudokite asmenines apsaugines priemones ir visada užsidėkite apsauginius akinius.** Naudojant asmenines apsaugines priemones, pvz., kaukę nuo dulkių, neslidžius apsauginius batus, apsauginį šalną arba klausos apsaugą, priklausomai nuo elektrinio įrankio tipo ir naudojimo būdo, mažėja rizika susižaloti.
- Stenkitės nepradėti eksploatuoti neplanuotai.** Prieš prijungdami elektros srovės tiekimą ir (arba) akumuliatorių, įsitikinkite, kad elektrinis įrankis išjungtas. Jei nešdami elektrinį įrankį laikote pirštą ant elektrinio įrankio arba prie elektros srovės tinklo jungiate įjungtą elektrinį įrankį, gali įvykti nelaimingų atsitikimų.

- d) **Prieš įjungdami elektrinį įrankį, pašalinkite nustatymo įrankius arba atsuktuvą.** Įrankis arba raktas, kuris yra besisukančioje elektrinio įrankio dalyje, gali sužaloti.
 - e) **Venkite nestandartinės kūno laikysenos. Stovėkite stabiliai ir visada išlaikykite pusiausvyrą.** Taip elektrinį įrankį galėsite geriau kontroliuoti netikėtose situacijose.
 - f) **Vilkėkite tinkamus drabužius. Nevilkėkite plačių drabužių ir nusiimkite papuošalus. Saugokite, kad plaukai ir drabužiai nepatektų arti judančių dalių.** Laisvus drabužius, papuošalus arba ilgus plaukus gali pagriebti dalys.
 - g) **Jei galima sumontuoti dulkių nusiurbimo ir surinkimo įtaisus, juos reikia prijungti ir tinkamai naudoti.** Naudojant dulkių nusiurbimo įtaisą, galima sumažinti dulkių keliamus pavojus.
 - h) **Net po daugartinio naudojimosi elektriniu įrankiu negalvokite, kad esate visiškai saugūs, ir atsižvelkite į elektriniams įrankiams galiojančias saugos taisykles.** Dėl nedėmesingų veiksmų galima sunkiai susižaloti per sekundės dalis.
- 4. Elektrinio įrankio naudojimas ir elgsena su juo**
- a) **Neperkraukite elektrinio įrankio. Savo darbui naudokite tam skirtą elektrinį įrankį.** Su tinkamu elektriniu įrankiu nurodytame galios diapazone dirbsite geriau ir saugiau.
 - b) **Nenaudokite elektrinio įrankio, kurio jungiklis sugedęs.** Elektrinis įrankis, kuris nebeįsijungia arba nebeįsijungia, yra pavojingas ir jį reikia sustaisyti.
 - c) **Prieš nustatydami prietaisą, keisdami įstatomo įrankio dalis arba prieš padėdami elektrinį įrankį į šalį, ištraukite kištuką iš kištukinio lizdo ir (arba) pašalinkite išimamą akumuliatorių.** Ši atsargumo priemonė saugo nuo neplanuoto elektrinio įrankio paleidimo.
 - d) **Laikykite nenaudojamus elektrinius įrankius vaikams nepasiekiamoje vietoje. Neleiskite elektriniu įrankiu naudotis asmenims, kurie su šiuo įrenginiu nėra susipažinę arba neperskaitė šių nurodymų.** Elektriniai įrankiai yra pavojingi, kai juos naudoja nepatyrę asmenys.
 - e) **Kruopščiai prižiūrėkite elektrinius įrankius ir įstatomą įrankį.** Patikrinkite, ar judančios dalys neprikaištingai veikia ir nestringa, ar dalys nelūžusios ir nepažeistos, kad būtų neigiamai veikiamas elektrinio įrankio veikimas.

- Prieš naudodami elektrinį įrankį, pažeistas dalis patikėkite suremontuoti. Daug nelaimingų atsitikimų įvyksta dėl blogai techniškai prižiūrimų elektrinių įrankių.
 - f) **Stebėkite, kad pjaustytuvai būtų aštrūs ir švarūs.** Kruopščiai prižiūrėti pjaustytuvai su aštriomis pjovimo briaunomis mažiau stringa ir juos lengviau valdyti.
 - g) **Elektrinį įrankį, įstatomų įrankių priedus ir t. t. naudokite pagal šiuos nurodymus. Tuo metu atsižvelkite į darbo sąlygas ir darbus, kuriuos reikia atlikti.** Naudojant elektrinius įrankius kitiems, o ne numatytiems tikslams, galimos pavojingos situacijos.
 - h) **Rankenos ir suėmimo paviršiai turi būti sausi, švarūs ir ant jų neturi būti alyvos bei tepalo.** Jei rankenos ir suėmimo paviršiai slidūs, elektrinio įrankio nenumatytoje situacijoje nebus galima saugiai valdyti bei kontroliuoti.
- 5. Servisas**
- a.) **Elektrinio prietaiso remontą patikėkite tik kvalifikuotam personalui ir tik naudojant originalias atsargines dalis.** Taip užtikrinsite elektrinio įrankio saugą.

Saugos nurodymai visiems darbams
Bendrieji šlifavimo, darbo su vieliniais šepetiais, poliravimo saugos nurodymai:

- a) **Šį elektrinį įrankį reikia naudoti kaip šlifuoکل, vielinį šepetį, poliruoklį. Perskaitykite visas saugos nuorodas, nurodymus, paveikslėlius ir duomenis, kuriuos gausite su įrenginiu.** Jei nesilaikysite visų tolesnių nurodymų, galimas elektros smūgis, gali kilti gaisras ir (arba) galima patirti sunkių sužalojimų.
- b) **Šis elektrinis įrankis netinkamas perforuoti ir pjauti šlifavimo disku.** Naudojant elektriniams įrankiui nenumatytiems tikslams, gali kilti pavojus ir galima susižaloti.
- c) **Nenaudokite įstatomo įrankio, kurio gamintoja nenumatė ir nerekomendavo būtent šiam elektriniam įrankiui.** Nepaisant to, kad priedus galima pritvirtinti prie elektrinio įrankio, nebus užtikrintas saugus naudojimas.
- d) **Leistinas įstatomo įrankio sūkių skaičius turi atitikti ant elektrinio įrankio nurodytą didžiausią sūkių skaičių.** Įstatomas įrankis, kuris sukasi greičiau nei leidžiama, gali lūžti ir skrieti aplinkui.

- e) Įstatomo įrankio išorinis skersmuo ir storis turi atitikti Jūsų elektrinio įrankio nurodytus matmenis. Netinkamų matmenų įstatomi įrankiai gali būti netinkamai ekranuoti arba kontroliuojami.
- f) Įstatomi įrankiai su srieginiu įdėklų turi tiksliai tikti šlifavimo suklio sriegiui. Įstatomuose įrankiuose, kurie montuojami naudojant jungę, įstatomo įrankio angos skersmuo turi tikti jungės tvirtinimo skersmeniui. Įstatomi įrankiai, kurie prie elektrinio įrankio pritvirtinami netiksliai, sukasi netolygiai, labai stipriai vibruoja ir dėl to gali tapti nevaldomi.
- g) Nenaudokite pažeistų įstatomų įrankių. Prieš naudodami patikrinkite tokius įstatomus įrankius, kaip šlifavimo diskai, ar nėra atplaišų ir įtrūkimų, lėkštiniai šlifavimo diskai, ar nėra įtrūkimų, susidėvėjimo arba stipraus sudilimo požymio, vieliniai šepečiai, ar nėra atsilaisvinusių arba lūžusių vielų. Elektriniam arba įstatomam įrankiui nukritus, patikrinkite, ar jis nepažeistas, arba naudokite nepažeistą įstatomą įrankį. Jei įstatomą įrankį patikrinote ir įstatėte, Jūs ir šalia esantys asmenys turi būti už besisukančio įstatomo įrankio plokštumos ribų. Leiskite įrenginiui minutę veikti didžiausiuoju sūkių skaičiumi. Pažeisti elektriniai įrankiai paprastai lūžta šiuo bandomuoju laikotarpiu.
- h) Naudokite asmenines apsaugines priemones. Priklausomai nuo naudojimo atvejo, naudokite viso veido apsaugą, akių apsaugą arba apsauginius akinius. Jei numatyta, naudokite kaukę nuo dulkių, klausos apsaugą, apsaugines pirštines arba specialią prijuostę, kuri sulaukys nedideles šlifavimo ir medžiagų daleles. Akys turi būti apsaugotos nuo aplink skriejančių svetimkūnių, kurie susidaro naudojant įvairiais tikslais. Apsaugos nuo dulkių arba kvėpavimo takų apsaugos kaukė naudojant turi filtruoti susidarančias dulkes. Jei Jūs ilgesnį laiką dirbate garsiam triukšme, galite prarasti klausą.
- i) **Stebėkite, kad kiti asmenys laikytųsi saugaus atstumo iki Jūsų darbo zonos. Kiekvienas asmuo, kuris eina į darbo zoną, turi naudoti asmenines apsaugines priemones.** Ruošinio arba įstatomų įrankių nuolaužos gali nuskrietti ir sukelti sužalojimus net už tiesioginės darbo zonos ribų.
- j) **Kai atliekate darbus, kurių metu įstatomas įrankis gali pataikyti į paslėptus elektros laidus arba į savo tinklo kabelį, elektrinį įrankį lieskite suėmimo paviršiuose.** Prisilietus prie įtampingojo laido, net ir metalinėse įrenginio dalyse gali atsirasti įtampa ir gali įvykti elektros smūgis.
- k) **Laikykite tinklo kabelį toliau nuo besisukančių įstatomų įrankių.** Jei įrenginys taps nevaldomas, gali būti perpjautas arba pagriebtas tinklo kabelis, o Jūsų plaštaka arba ranka patekti į besisukančią įstatomą įrankį.
- l) **Niekada nenuimkite elektrinio įrankio, kol įstatomas įrankis visiškai nesustos.** Besisukantis įstatomas įrankis gali kontaktuoti su padėjimo paviršiumi, dėl to elektrinis įrankis gali tapti nevaldomas.
- m) **Nepaleiskite elektrinio įrankio tuo metu, kai jį nešate.** Jūsų drabužiai gali būti pagriebti dėl atsitiktinio kontakto su besisukančiu įstatomu įrankiu, o įstatomas įrankis gali įsigręžti į Jūsų kūną.
- n) **Reguliariai valykite savo elektrinio įrankio vėdinimo angas.** Variklio ventiliatorius traukia dulkes į korpusą, o susikaupus dideliam metalo dulkių kiekiui elektra gali kelti pavojų.
- o) **Nenaudokite elektrinio įrankio šalia degių medžiagų.** Kibirkštys gali uždegti šias medžiagas.
- p) **Nenaudokite įstatomų įrankių, kuriems reikia skysto aušinimo skysčio.** Naudojant vandenį arba kitus skystus aušinimo skysčius, galima patirti elektros smūgį.

Kiti saugos nurodymai kitiems naudojimo atvejams

Atatranka ir atitinkami saugos nurodymai

Atatranka yra staigi reakcija dėl užblokuoto arba įstrigusio besisukančio įstatomo įrankio, pvz., šlifavimo disko, plokščiojo šlifavimo disko, vielinio šepečio ir t. t. Įstrigus arba užsiblokavus besisukantis įstatomas elektrinio įrankio judėjimas prieš įstatomo įrankio sukimosi kryptį blokavimo vietoje.

Jei, pvz., šlifavimo diskas užsikabina už ruošinio arba užsiblokuoja, gali užstrigti šlifavimo disko kraštas, kuris įlenda į ruošinį, ir taip nulaužti šlifavimo diską arba sukelti atatranką. Šlifavimo diskas tada juda operatoriaus link arba nuo jo, priklausomai nuo disko sukimosi krypties blokavimo vietoje. Tuo metu šlifavimo diskai taip pat gali lūžti.

Atatranka yra netinkamo elektrinio įrankio naudojimo ir (arba) netinkamų pasekmė. Jos galima išvengti tinkamomis atsargumo priemonėmis, kaip aprašyta toliau.

- a) **Tvirtai laikykite elektrinį įrankį ir nustatykite savo kūną bei rankas į tokią padėtį, kurioje galite sulaukyti atatrankos jėgas. Visada naudokite papildomą rankeną (jei yra), kad įsibėgėjant maksimaliai būtų suvaldomos atatrankos jėgos arba reakcijos momentai.** Tinkamomis atsargumo priemonėmis operatorius gali suvaldyti atatrankos ir reakcijos jėgas.
- b) **Niekada neikiškite rankų artyn besisukančių įstatomų įrankių.** Įvykus atatrankai, įstatomas įrankis gali judėti Jūsų ranka.
- c) **Savo kūnu venkite srities, į kurią įvykus atatrankai judinamas elektrinis įrankis.** Dėl atatrankos elektrinis įrankis blokavimo vietoje varomas kryptimi, priešinga šlifavimo disko judėjimo kryptčiai.
- d) **Kamų, aštrių briaunų ir t. t. srityje dirbkite ypač atsargiai. Neleiskite įstatomiems įrankiams atšokti nuo ruošinio ir įstrigti.** Esant kampams, aštrioms briaunoms arba atsitrenkęs besisukantis įstatomas įrankis gali įstrigti. Dėl to jis tampa nevaldomas arba įvyksta atatranka.
- e) **Nenaudokite grandininio pjūklo geležtės medienai pjauti, segmentuoto deimantinio pjovimo disko su didesniu nei 10 mm atstumu tarp segmentų ir dantytos pjūklo geležtės.** Dėl tokių įstatomų įrankių dažnai įvyksta atatranka arba įrankis tampa nevaldomas.

Specialūs poliravimo saugos nurodymai:

- a) **Nepalikite laisvų poliravimo gaubto, ypač tvirtinimo virvių, dalių. Sukiškite arba sutrumpinkite tvirtinimo virvės.** Laisvos, kartu besisukančios tvirtinimo virvės gali pagriebti Jūsų pirštus arba įstrigti į ruošinį.

Specialieji saugos nurodymai, kaip dirbti su vieliniais šepečiais:

- a) **Atkreipkite dėmesį į tai, kad vielinis šepetys pameta vielos dalis net ir naudojant įprastu būdu. Neperkraukite vielų dėl per aukšto prispaudimo slėgio.** Skriejančios vielos dalys gali lengvai prisaskverbti pro plonus drabužius ir (arba) po oda.

- b) **Jei rekomenduojama naudoti apsauginį gaubtą, neleiskite, kad apsauginį gaubtas ir vielinis šepetys liestųsi.** Dėl prispaudimo slėgio ir išcentrinės jėgos gali padidėti lėkštinių šepečių skersmuo.

Liekamosios rizikos

Elektrinis įrankis pagamintas pagal technikos lygį ir pripažintas saugumo technikos taisykles. Tačiau dirbant galima pavienė liekamoji rizika.

- Pavojus sveikatai dėl elektros srovės, naudojant netinkamus elektros prijungimo laidus.
- Be to, nepaisant visų priemonių, kurių buvo imtasi, galima neakivaizdi liekamoji rizika.
- Liekamąją riziką galima sumažinti, jei bus laikomasi svarbių nuorodų ir įrenginys bus naudojamas pagal paskirtį bei bus atsižvelgta į visus naudojimo nurodymus.
- Stenkitės nepaleisti įrenginio atsitiktinai: kištuką kišdami į kištukinį lizdą, nepaspauskite paleidimo mygtuko.
- Kai mašina eksploatuojama, laikykite savo rankas toliau nuo darbo zonos.
- Prieš atlikdami nustatymo arba techninės priežiūros darbus, atleiskite paleidimo mygtuką ir ištraukite tinklo kištuką.

⚠ JSPĖJIMAS

Eksploatuojant šis elektrinis įrankis sudaro elektromagnetinį lauką. Tam tikromis aplinkybėmis šis laukas gali veikti aktyvius arba pasyviuos medicininius implantus. Norint sumažinti rimtų arba mirtinų sužalojimų pavojų, prieš naudojant elektrinį įtaisą, asmenims su mediciniais implantais rekomenduojame pasikonsultuoti su savo gydytoju arba medicininių implantų gamintoju.

6. Techniniai duomenys

Vardinė įtampa	220 - 240 V~ / 50/60 Hz
Imamoji galia	1300 W
Apsaugos klasė	II
Tuščiosios eigos sūkių skaičius n_0	900-3200 min ⁻¹
Įstatomas įrankis Ø	Ø 120 x 100 mm
Įsiurbimo jungtis	Ø 35 mm
Svoris	4,6 kg
Matmenys L x P x A	480 x 220 x 205 mm

Pasilikame teisę atlikti techninius pakeitimus!

Informacija apie triukšmą / vibraciją

⚠ ĮSPĖJIMAS!

Dirbant be klausos apsaugos ir apsauginių drabužių, gali būti sutrikdyta sveikata.

- Dirbdami naudokite klausos apsaugą ir vilkėkite tinkamus apsauginius drabužius.

Išmatuota pagal EN 62841-2-3 & EN 62841-1. Triukšmas darbo vietoje gali viršyti 85 dB. Tokiu atveju naudotojui reikalingos apsaugos priemonės (naudokite klausos apsaugą).

Garso galios lygis L_{WA}	109 dB
Garso slėgio lygis L_{pA}	98 dB
Neapibrėžtis $K_{wa/pA}$	3 dB

Pirmiau nurodytos vertės yra triukšmo emisijos vertės, todėl tuo pačiu nėra saugios vertės darbo vietoje. Emisijos ir imisijos lygių tarpusavio ryšys neleidžia patikimai daryti išvados, ar atsargumo priemonių reikia, ar ne.

Veiksniai, kurie gali veikti atitinkamą darbo vietoje esantį imisijos lygį, apima darbo patalpos ir aplinkos specifikaciją, poveikio trukmę, kitus triukšmo šaltinius ir kt.

Esant patikimoms vertėms darbo vietoje, taip pat atsižvelkite į galimus nuokrypius nacionalinėse taisyklėse. Tačiau pirmiau nurodyta informacija leidžia naudotojui geriau įvertinti pavojus ir riziką.

Bendrosios vibracijų spinduliuotės emisijos vertė a_h (trijų krypčių vektorių suma) ir neapibrėžtis K nustatytos pagal EN 62841-2-3 & EN 62841-1:

Vibracijų spinduliuotės emisijos vertė (3 ašiu)

Tipinė svertinė vibracija a_h	= 7,85 m/s ² ,
Neapibrėžtis, K	= 1,5 m/s ²

7. Prieš pradėdant eksploatuoti

- Atidarykite pakuotę ir atsargiai išimkite įrenginį.
- Nuimkite pakavimo medžiagą ir ištraukite pakavimo / transportavimo fiksatorius (jei yra).
- Patikrinkite, ar komplekte viskas yra.
- Patikrinkite įrenginį ir priedus, ar transportuojant jie nebuvo pažeisti.
- Jei įmanoma, saugokite pakuotę, kol nepasibaigs garantinis laikotarpis.

⚠ DĖMESIO

Įrenginys ir pakavimo medžiagos nėra vaikų žaislas! Vaikams draudžiama žaisti su plastikiniais maišeliais, plėvelėmis ir mažomis dalimis! Pavojus praryti ir uždusti!

- Šepetinis volas turi galėti laisvai judėti.
- Prieš aktyvindami jį./išj. jungiklį, įsitikinkite, ar šepetinis volas tinkamai sumontuotas ir judančios dalys lengvai juda.
- Prieš prijungdami mašiną įsitikinkite, kad duomenys specifikacijų lentelėje sutampa su tinklo duomenimis.

Prijungimas prie elektrosrovės tinklo

Patikrinkite, ar tinklo įrenginys, prie kurio prijungiate mašiną, įžemintas pagal galiojančius standartus ir ar kištukinis lizdas yra geros būklės.

8. Montavimas

⚠ ĮSPĖJIMAS! Elektros smūgis

Prieš atlikdami bet kokius darbus prie įrenginio, visada ištraukite tinklo kištuką iš kištukinio lizdo!

Uždangalo ir priekinės rankenos montavimas (B+C pav.)

1. Ištiesinkite uždangalo (9) skyles pagal įrenginio kiaurymes ir prisukite uždangalą varžtais su kryžminėmis išdrožomis (14). Tam naudokite raktą su vidiniu šešiabriauniumi (13).
2. Užmaukite priekinę rankeną (1) ant prisukimo prie įrenginio taškų ir užfiksuokite ją poveržle (19) ir varžtais su vidiniais šešiabriauniais (12). Tam naudokite raktą su vidiniu šešiabriauniumi (13).

Šepetinio volo montavimas / keitimas (A + C pav.)

1. Atlaisvinkite tvirtinimo varžtą (10) ir nulenkite dangtį (A) į šoną.
2. Užmaukite šepetinį volą (8) ant variklio veleno (B). Atsižvelgdami į tai, ar šepetinis volas (8) yra su reguliavimo spyruoklių grioveliais, atkreipkite dėmesį, ar reguliavimo spyruoklės (15) yra variklio veleno (B) grioveliuose ir ar sumontuota poveržlė (16).
3. Užfiksuokite šepetinį volą (8), aktyvindami veleno fiksatorių (11) ir priverždami įtempimo varžtą (18) su poveržle (17).
4. Uždarykite dangtį (A) ir užfiksuokite jį tvirtinimo varžtu (10).
5. Išmontuojama atvirkštine eilės tvarka.

9. Eksploatacijos pradžia

⚠ Dėmesio!

Prieš pradėdami eksploatuoti, įrenginį būtina iki galo sumontuoti!

Šepetinio volo pasirinkimas

Atsižvelgiant į naudojimo tikslą ir medžiagą, kurią reikia apdoroti, yra skirtingi šepetiniai volai (į komplektaciją privalomai neįeina):

Medvilnės šepetys (gam. Nr. 7903800712)

Apdirbimo būdas: poliravimas

Tinka: marmurui, dažytiems ir nedažytiems metalams

Dirbtinio pluošto šepetys (gam. Nr. 7903800713)

Apdirbimo būdas: paviršių ruošimas ir poliravimas

Tinka: lygiems ir plokštiems metalų paviršiams

Sintetinio pluošto šepetys (gam. Nr. 7903800714)

Apdirbimo būdas: valymas

Tinka: plokštiems ir netolygiems medžio, akmens ir metalo paviršiams bei plytelėms ir sandūroms

Nailoninis šepetys (gam. Nr. 7903800715)

Apdirbimo būdas: valymas

Tinka: plokštiems ir netolygiems medžio, akmens ir metalo paviršiams bei riebalams šalinti ir šveisti

Juostinis šlifavimo šepetys (gam. Nr. 7903800716)

Apdirbimo būdas: šlifavimas

Tinka: plokštiems ir netolygiems medžio paviršiams

Plokštelinis šlifavimo šepetys

(gam. Nr. 7903800717)

Apdirbimo būdas: šlifavimas

Tinka: plokštiems medžio paviršiams

Žalvarinis vielinis šepetys (gam. Nr. 7903800718)

Apdirbimo būdas: šlifavimas, atplaišų šalinimas, izoliacijos nuvalymas

Tinka: medis, akmuo, metalai

Metalinis vielinis šepetys (gam. Nr. 7903800719)

Apdirbimo būdas: šlifavimas, izoliacijos nuvalymas

Tinka: medis, akmuo, metalai

Silicinio karbido šepetys (gam. Nr. 7903800720)

Apdirbimo būdas: šlifavimas, izoliacijos nuvalymas

Tinka: surūdiję metaliniai paviršiai

Besisukantis metalinis vielinis šepetys

(gam. Nr. 7903800721)

Apdirbimo būdas: šlifavimas, izoliacijos nuvalymas

Tinka: plokščių akmens ir metalo paviršių stiprus šlifavimas bei izoliacijos nuvalymas

Naudokite tik gamintojo rekomenduojamus šepetinius volus.

Šepetinių volų galite įsigyti per pardavėją.

Pakeiskite arba sumontuokite šepetinį volą, kaip aprašyta skyriuje „Techninė priežiūra ir valymas“.

Įjungimas / išjungimas (A pav.)

⚠ **DĖMESIO!** Visada kreipkite įrenginį abiem rankomis.

⚠ **DĖMESIO!** Iš pradžių įjunkite įrenginį ir, prieš tai, kol pradėsite apdoroti ruošinį, palaukite, kol šepetinis volas (8) pasieks visą greitį.

1. Visada laikykite įrenginį abiem rankomis už priekinės (1) ir galinės (5) rankenų.
2. Įjungimas: pastumkite įjungimo blokuotę (7) į priekį ir aktyvinkite jį./išj. jungiklį (6).
3. Išjungimas: Atleiskite jį./išj. jungiklį (6) ir palaukite, ir prieš padėdami medžiagą palaukite, kol šepetinis volas (8) visiškai sustos.

Sūkių skaičiaus nustatymas (A pav.)

1. Norėdami nepažeisti medžiagos, naudokite pritaikytą sūkių skaičių.
2. Pasirinkite norimą sūkių skaičių sūkių skaičiaus pasirinkimo nustatymo ratuku (4).
3. Reikalingas sūkių skaičius priklauso nuo medžiagos ir darbo sąlygų bei jį galima nustatyti praktiniais bandymais.

Prijungimas prie išorinio dulkių nusiurbimo įtaiso (A pav.)

⚠ **DĖMESIO!** Atliekant darbus, kurių metu susidaro kibirkštys, galima prijungti išorinį dulkių nusiurbimo įtaisą.

Dulkių nusiurbimo įtaisas turi tiktai apdorojami medžiagai.

Ypač sveikatai kenksmingoms arba vėžį sukeliančioms dulkelėms naudokite specialų išsiurbimo įtaisą.

1. Nuimkite uždarymo gaubtelį (3) nuo išsiurbimo atvamzdžio (2).

2. Prijunkite tinkamą dulkių nusiurbimo įtaisą prie išsiurbimo atvamzdžio (2).

Bendrosios darbo nuorodos

- Darbo rezultatai ir paviršiaus kokybę iš esmės lemia pasirinktas šepetinis volas ir iš anksto parinktas sūkių skaičius.
- Dirbkite kuo mažesniu prispaudimo slėgiu, kad prailgintumėte šepetinio volo eksploataavimo trukmę. Per daug padidinus prispaudimo slėgį, šlifavimo našumas nepadidėja, o tik stipriau dėviasi įrenginys ir šepetinis volas.
- Dirbkite su vidutinio stiprumo pastūma ir dirbkite lygiagrečiai su šlifavimo linijomis taip, kad jos persidengtų.
- Naudokite tik originalius gamintojo priedus.
- Tik nepriekaištingas šepetinis volas užtikrina gerus darbo rezultatus ir tausoja įrenginį.
- Atkreipkite dėmesį į tai, kad ruošinys visada būtų įtvirtintas arba užfiksuotas, kad nebūtų nusviestas.

10. Transportavimas

Prieš transportuodami išjunkite elektrinį įrankį ir atjunkite jį nuo elektros srovės tiekimo.

Transportavimui pakelkite elektrinį įrankį už vidurinio spyrių.

Apsaugokite elektrinį įrankį nuo smūgių ir stiprios vibracijos, pvz., transportuodami transporto priemonėse.

Apsaugokite elektrinį įrankį, kad neapvirštų ir nenuslystų.

11. Techninė priežiūra ir valymas

⚠ ĮSPĖJIMAI!

Prieš atlikdami bet kokius nustatymo, einamosios priežiūros ir remonto darbus, ištraukite tinklo kištuką!

Bendrieji techninės priežiūros darbai

- Oro cirkuliacijai užtikrinti aušinimo oro angos korpusė visada turi būti laisvos ir švarios.
- Esant mažam slėgiui, nuvalykite įrenginį švaria šluoste arba išpūskite suslėgtuoju oru.
- Rekomenduojame įrenginį išvalyti iš karto po kiekvieno naudojimo.
- Reguliariai valykite įrenginį drėgna šluoste ir šiek tiek skystojo muilo. Nenaudokite valymo priemonių ir tirpiklių. Jie gali pažeisti plastikinės prietaiso dalis. Atkreipkite dėmesį į tai, kad į įrenginio vidų nepatektų vandens.

- Įrenginio viduje nėra jokių dalių, kurias galėtų remontuoti pats naudotojas. Niekada nemėginkite įrenginio remontuoti patys. Visada kreipkitės į kvalifikuotą specialistą.

Prijungimo kabelio keitimas

Jei šio panardinamojo pjūklo prijungimo prie tinklo laidas pažeistas, jį privalo pakeisti gamintojas, jo klientų aptarnavimo tarnyba arba panašią kvalifikaciją turintis asmuo, kad būtų išvengta pavojų.

Techninės priežiūros informacija

Atkreipkite dėmesį į tai, kad šio gaminio toliau nurodytos dalys naudojant arba natūraliai dėviasi arba toliau nurodytų dalių reikia kaip vartojamųjų medžiagų.

Greitai susidėvinčios dalys*: angliniai šepetėliai, šepetinis volas

* į komplektaciją privalomai neįeina!

Atsarginių dalių ir priedų įsigysite mūsų techninės priežiūros centre. Tam nuskenuokite tituliniam lapė esantį QR kodą.

12. Laikymas

Laikykite įrenginį ir jo priedus tamsioje, sausoje, apsaugotoje nuo šalčio ir vaikams nepasiekiamoje vietoje. Optimali laikymo temperatūra yra nuo 5 iki 30 °C.

Laikykite elektrinį įrankį originalioje pakuotėje.

Uždėkite elektrinį įrankį, kad apsaugotumėte jį nuo dulkių arba drėgmės.

Laikykite naudojimo instrukciją prie elektrinio įrankio.

13. Elektros prijungimas

Prijungtas elektros variklis yra parengtas naudoti. Jungtis atitinka tam tikras VDE ir DIN nuostatas. Kliento tinklo jungtis ir naudojamas ilginamasis laidas turi atitikti šiuos reikalavimus.

Svarbios nuorodos

Esant variklio perkrovai, jis išsijungia savaime. Jam atvėsus (trukmė skirtinga), variklį galima įjungti vėl.

Pažeistas elektros prijungimo laidas

Dažnai pažeidžiama elektros prijungimo laidų izoliacija.

To priežastys gali būti:

- prispaudimo vietos, kai prijungimo laidai nutiesiami pro langus arba durų plyšius;
- sulenkimo vietos netinkamai pritvirtinus arba nutiesus prijungimo laidą;
- įpjovimo vietos pervaziavus prijungimo laidą;
- izoliacijos pažeidimai išplėšus iš sieninio kištukinio lizdo;
- įtrūkimai dėl izoliacijos senėjimo.

Tokių pažeistų elektros prijungimo laidų negalima naudoti ir dėl pažeistos izoliacijos jie yra pavojingi gyvybei. Reguliariai tikrinkite, ar elektros prijungimo laidai nepažeisti. Atkreipkite dėmesį į tai, kad tikrinant prijungimo laidas nekabotų ant elektros srovės tinklo.

Elektros prijungimo laidai turi atitikti tam tikras VDE ir DIN nuostatas. Naudokite prijungimo laidas, pažymėtus H05VV-F.

Žyma tipo pavadinime prijungimo kabelyje yra privaloma.

Kintamosios srovės variklis

- Tinklo įtampa turi būti 230 V~.
- Ilginamųjų laidų iki 25 m ilgio skerspjūvis turi būti 1,5 kvadratinio milimetro.

Prijungti ir remontuoti elektros įrangą leidžiama tik kvalifikuotam elektrikui.

Prijungimo būdas Y

Jei šio įrenginio prijungimo prie tinklo laidas pažeistas, jį privalo pakeisti gamintojas, jo klientų aptarnavimo tarnyba arba panašią kvalifikaciją turintis asmuo, kad būtų išvengta pavojų.

Kilus klausimų, nurodykite tokius duomenis:

- variklio srovės rūšį;
- duomenis iš įrenginio specifikacijų lentelės.

14. Utilizavimas ir pakartotinis atgavimas

Pakavimo nuorodos



Pakavimo medžiagas galima perdirbti. Utilizuokite pakuotes, tausodami aplinką

Nuorodos dėl Elektros ir elektronikos prietaisų įstatymo (vok. ElektroG)



Panaudotų elektros ir elektronikos prietaisų negalima mesti į buitines atliekas, juos reikia surinkti ir utilizuoti atskirai!

- Panaudotas baterijas arba akumulatorius, kurie nėra fiksuotai sumontuoti sename prietaise, prieš atiduodant reikia išimti jų nepažeidžiant! Toks utilizavimas sureguliuotas Baterijų įstatyme.
- Elektros bei elektronikos prietaisų savininkai ar naudotojai yra teisiškai įpareigoti juos grąžinti po naudojimo.
- Galutinis naudotojas yra atsakingas už savo asmeninių duomenų ištrynimą iš utilizuojamo panaudoto įrenginio!
- Perbrauktos šiukšliadėžės simbolis reiškia, kad elektros bei elektronikos prietaisų negalima išmesti kartu su buitinėmis atliekomis.
- Elektros ir elektronikos prietaisus galima nemokamai grąžinti šiose vietose:
 - viešosiose atliekų šalinimo ar surinkimo vietose (pvz., savivaldybių pastatų kiemuose),
 - elektros prietaisų pardavimo vietose (stacionariose ir internetinėse), jei pardavėjai privalo juos priimti atgal arba tai padaryti siūlo savanoriškai.
 - Iki trijų vienos rūšies panaudotų elektros prietaisų, kurių krašto ilgis ne didesnis kaip 25 cm, galite nemokamai grąžinti gamintojui prieš tai neįsigydamami naujo prietaiso iš gamintojo arba nuvežti į kitą įgaliotą surinkimo punktą savo vietovėje.
 - Dėl kitų papildomų gamintojų ir platintojų prekių priėmimo atgal sąlygų kreipkitės į atitinkamą klientų aptarnavimo tarnybą.
- Jei gamintojas pristato naują elektros prietaisą privačiam namų ūkiui, jis gali organizuoti nemokamą elektros prietaiso paėmimą galutinio naudotojo prašymu. Tam susisiekite su gamintojo klientų aptarnavimo tarnyba.
- Šie teiginiai galioja tik prietaisams, parduodamiems Europos Sąjungos šalyse, kurioms taikoma Europos direktyva 2012/19/ES. Europos Sąjungai nepriklausančiose šalyse gali būti taikomos kitokios panaudotų elektros ir elektronikos prietaisų utilizavimo nuostatos.

15. Sutrikimų šalinimas

Sutrikimas	Galima priežastis	Ką daryti?
Variklis neveikia	Pažeistas variklis, kabelis arba kištukas, perdegę saugikliai	Paveskite įrenginį patikrinti specialistui. Niekada neremontuokite variklio patys. Pavojus! Patikrinkite saugiklius, prireikus juos pakeiskite.
Variklis lėtai pradeda veikti ir nepasiekia darbinio greičio.	Per žema įtampa, pažeistos apvijos, perdegęs kondensatorius.	Paveskite įtampą patikrinti elektros įmonei. Paveskite variklį patikrinti specialistui. Paveskite kondensatorių pakeisti specialistui.
Variklis skleidžia per daug triukšmo	Pažeistos apvijos, sugedęs variklis.	Paveskite variklį patikrinti specialistui
Variklis nepasiekia visos galios	Tinklo sistemoje perkrautos srovės grandinės (lemputės, kiti varikliai ir t. t.)	Toje pačioje srovės grandinėje nenaudokite kitų įrenginių arba variklių.
Variklis šiek tiek perkaista.	Variklio perkrova, nepakankamai aušinamas variklis.	Apsisaugokite nuo variklio perkrovos, nuvalykite nuo variklio dulkes, kad būtų užtikrinta optimali variklio galia.

Simbolu, kas atrodas uz ierīces, skaidrojums

Simbolu izmantošanai šajā rokasgrāmatā jāvērs jūsu uzmanība uz iespējamajiem riskiem. Ir precīzi jāizprot drošības simboli un skaidrojumi, uz kuriem tie attiecas. Brīdinājumi paši par sevi nenovērš riskus un nevar aizvietot pareizos pasākumus, lai novērstu negadījumus.

	<p>Pirms lietošanas sākšanas izlasiet un ievērojiet lietošanas instrukciju un drošības norādījumus!</p>
	<p>Valkājiet ausu aizsargus.</p>
	<p>Rodoties putekļiem, lietojiet respiratoru</p>
	<p>Lietojiet aizsargbrilles.</p>
	<p>Lietojiet aizsargcimdus.</p>
	<p>Aizsardzības klase II (dubultā izolācija)</p>
<p>⚠ IEVĒRĪBAI!</p>	<p>Šajā lietošanas instrukcijā vietas, kuras attiecas uz jūsu drošību, mēs esam aprīkojuši ar šādu zīmi</p>
	<p>Ražojums atbilst spēkā esošajām Eiropas Direktīvām.</p>
	<p>Produkts atbilst piemērojamām Serbijas vadlīnijām.</p>

Satura rādītājs:	Lappuse:
1. Ievads.....	197
2. Ierīces apraksts (A, B att.).....	197
3. Piegādes komplekts	197
4. Noteikumiem atbilstoša lietošana.....	198
5. Drošības norādījumi	198
6. Tehniskie raksturlielumi	201
7. Pirms lietošanas sākšanas.....	202
8. Montāža	202
9. Lietošanas sākšana.....	203
10. Transportēšana.....	204
11. Apkope un tīrīšana.....	204
12. Glabāšana	204
13. Pieslēgšana elektrotīklam.....	205
14. Utilizācija un otrreizēja izmantošana.....	205
15. Traucējumu novēršana	206
16. Atbilstības deklarācija.....	319

1. Ievads

Ražotājs:

Scheppach GmbH
Günzburger Straße 69
D-89335 Ichenhausen

Godātais klient!

Vēlam prieku un izdošanos, strādājot ar šo jauno ierīci.

Norāde:

Šīs ierīces ražotājs saskaņā ar spēkā esošo likumu par ražotāja atbildību par ražojumu kvalitāti nav atbildīgs par zaudējumiem, kas rodas šai ierīcei vai šīs ierīces dēļ saistībā ar:

- nepareizu lietošanu,
- lietošanas instrukcijas neievērošanu,
- trešo personu, nepilnvarotu speciālistu veiktu remontu,
- neoriģinālo rezerves daļu montāžu un nomainīšanu,
- noteikumiem neatbilstošu lietošanu,
- elektroiekārtas atteici, neievērojot elektrības noteikumus un VDE noteikumus 0100, DIN 57113/ VDE0113.

Ievērojiet!

Pirms montāžas un lietošanas sākšanas izlasiet visu lietošanas instrukcijas tekstu.

Šai lietošanas instrukcijai ir jāpalīdz jums iepazīt ierīci un lietot tās noteikumiem atbilstošās izmantošanas iespējas.

Lietošanas instrukcijā ir sniegti svarīgi norādījumi par drošu, pareizu un ekonomisku darbu ar ierīci, lai izvairītos no riskiem, ietaupītu remonta izdevumus, samazinātu dīkstāves laikus un palielinātu ierīces uzticamību un darbību.

Papildus šīs lietošanas instrukcijas drošības noteikumiem noteikti jāievēro attiecīgajā valstī spēkā esošie noteikumi par ierīces lietošanu.

Glabājiet lietošanas instrukciju pie ierīces plastikāta maisiņā, sargājot no netīrumiem un mitruma. Pirms darba sākšanas tā jāizlasa un rūpīgi jāievēro ikvienam operatoram.

Ar ierīci drīkst strādāt tikai tās personas, kas pārzina ierīces lietošanu un ir instruētas par riskiem, kas ir saistīti ar ierīces lietošanu. Jāievēro noteiktais minimālais vecums.

Papildus šajā lietošanas instrukcijā sniegtajiem drošības norādījumiem un attiecīgās valsts īpašajiem noteikumiem jāievēro vispārārstītie tehniskie noteikumi par konstruktīvi identisku ierīču lietošanu.

Mēs neuzņemamies atbildību par nelaiemes gadījumiem vai zaudējumiem, kas rodas, ja neņem vērā šo instrukciju un drošības norādījumus.

2. Ierīces apraksts (A, B att.)

1. Priekšējais rokturis
2. Nosūkšanas išcaurule
3. Noslēgvāciņš
4. Apgriezienu skaita izvēles regulators
5. Aizmugurējais rokturis
6. Ieslēgšanas/izslēgšanas slēdzis
7. Ieslēgšanas bloķēšanas mehānisms
8. Suku veltnis
9. Pārsegs
10. Stiprinājuma skrūve
11. Vārpstas fiksators
12. Iekšējā sešstūra skrūve
13. Iekšējā sešstūra atslēga
14. Skrūve ar krustveida rievu
15. Prizmatiskais ierievis
16. Paplāksne
17. Saspiedējdisks
18. Savilcējskrūve
19. paliekamais gredzens

3. Piegādes komplekts

- 1x universālā remonta slīpmašīna
- 1x priekšējais rokturis
- 1x misiņa stieples suku veltnis (iepriekš uzstādīts)
- 2x iekšējā sešstūra skrūve
- 1x iekšējā sešstūra atslēga
- 4x skrūve ar krustveida rievu
- 2x prizmatiskais ierievis
- 1x paplāksne
- 1x saspiedējdisks
- 1x savilcējskrūve
- 1x paliekamais gredzens
- 1x lietošanas instrukcija
- 1x Slīpēšanas suka (Art. Nr. 5903821917 + 5903819904)
- 1x Neilona suka (Art. Nr. 5903821917 + 5903819904)

4. Noteikumiem atbilstoša lietošana

Izmantojot attiecīgajam pielietojumam piemērotus piederumus, ar šo ierīci iespējams apstrādāt metāla, plastmasas un koka virsmas, t. i., slīpēt, notīrīt, nogrudināt, strukturēt, matēt, satinēt un pulēt. To izmanto gan rupjapstrādei un gludapstrādei, gan arī pulēšanai, iegūstot spīdīgas virsmas.

Ierīci drīkst lietot tikai tai paredzētajiem mērķiem. Ierīces lietošana citiem mērķiem ir uzskatāma par noteikumiem neatbilstošu. Par jebkāda veida bojājumiem vai savainojumiem, kas izriet no šādas lietošanas, ir atbildīgs lietotājs/operators un nevis ražotājs.

Nemiet vērā, ka mūsu ierīces noteikumiem atbilstošā veidā nav konstruētas komerciālai, amatnieciskai vai rūpnieciskai izmantošanai. Mēs neuzņemamies garantiju, ja ierīci izmanto komerciālos, amatniecības vai rūpniecības uzņēmumos, kā arī līdzīgos darbos.

5. Drošības norādījumi

Elektroinstrumentu vispārējie drošības norādījumi
⚠ BRĪDINĀJUMS! Izlasiet visus drošības norādījumus, norādes, ilustrācijas un tehniskos raksturlielumus, ar kuriem šis elektroinstrumentis ir apgādāts. Turpmāko norāžu neievērošana var izraisīt elektrisko triecienu, ugunsgrēku un/vai smagus savainojumus.

Uzglabājiet visus drošības norādījumus un norādes turpmākām uziņām.

Drošības norādījumos izmantotais jēdziens "Elektroinstrumenti" attiecas uz elektroinstrumentiem, kurus darbina no elektrotīkla (ar tīkla vadu), vai uz elektroinstrumentiem, kurus darbina no akumulatora (bez tīkla vada).

1. Darba vietas drošība

- a) **Uzturiet savu darba vietu tīru un labi apgaismotu.** Nekārtība vai neapgaismotas darba vietas var radīt nelaimes gadījumus.
- b) **Nedarbojieties ar elektroinstrumentu sprādzienbīstamā vidē, kurā atrodas viegli aizdedzināmi šķidrumi, gāzes vai putekļi.** Elektroinstrumenti ģenerē dzirksteles, kas var aizdedzināt putekļus vai tvaikus.
- c) **Nelaidiet klāt bērnus un citas personas elektroinstrumenta lietošanas laikā.** Uzmanības novēršanas gadījumā jūs varat zaudēt kontroli pār elektroinstrumentu.

2. Elektriskā drošība

- a) **Elektroinstrumenta kontaktspraudnim jāiederas kontaktligzdā. Kontaktspraudni nekādā veidā nedrīkst izmainīt. Neizmantojiet adaptera kontaktspraudņus kopā ar iezemētiem elektroinstrumentiem.** Neizmainīti kontaktspraudņi un piemērotas kontaktlīgzdas mazina elektriskā trieciena risku.
- b) **Nepieļaujiet fizisko kontaktu ar iezemētām virsmām, piem., caurulēm, apkures aprīkojumu, plītiem un ledusskapjiem.** Pastāv paaugstināts elektriskā trieciena risks, ja jūs ķermenis ir iezemēts.
- c) **Sargājiet elektroinstrumentus no lietus vai slapjuma.** Ūdens iekļūšana elektroinstrumentā palielina elektriskā trieciena risku.
- d) **Neizmantojiet savienošanas vadu citam nolūkam, lai pārņēsātu, uzkarinātu elektroinstrumentu vai atvienotu kontaktspraudni no kontaktlīgzdas. Sargājiet savienošanas vadu no karstuma, eļļas, asām malām vai kustīgām daļām.** Bojāts vai sapinies savienošanas vads palielina elektriskā trieciena risku.
- e) **Kad darbojaties ar elektroinstrumentu ārpus telpām, izmantojiet tikai pagarinātāja vadus, kuri ir piemēroti arī darbiem ārpus telpām.** Darbiem ārpus telpām piemērota pagarinātāja vada lietošana mazina elektriskā trieciena risku.
- f) **Ja elektroinstrumenta lietošana mitrā vidē nav novēršama, izmantojiet noplūdstrāvas aizsargslēdzi.** Noplūdstrāvas aizsargslēdža lietošana mazina elektriskā trieciena risku.

3. Personu drošība

- a) **Rīkojieties piesardzīgi un pievērsiet uzmanību tam, ko darāt, un prātīgi sāciet darbu ar elektroinstrumentu.** Nelietojiet elektroinstrumentu, ja esat noguris vai atrodaties narkotisko vielu, alkohola vai medikamentu iespaidā. Neuzmanības brīdis elektroinstrumenta lietošanas laikā var izraisīt nopietnus savainojumus.
- b) **Lietojiet individuālu aizsargaprīkojumu un vienmēr uzlieciet aizsargbrilles.** Individuālo aizsardzības līdzekļu lietošana, piem., preptutekļu respirators, neslīdoši drošības apavi, aizsargķivere vai ausu aizsargi, atkarībā no elektroinstrumenta veida un izmantošanas, mazina savainojumu risku.

- c) **Nepieļaujiet nejašu lietošanas sākšanu. Pārlicinieties, vai elektroinstrumenti ir izslēgti, pirms jūs to pievienojat pie elektroapgādes un/vai akumulatora, to satverat vai pārnēsājat.** Ja elektroinstrumenta pārnēsāšanas laikā turat pirkstu uz slēdža vai elektroinstrumentu ieslēgtā veidā pievienojat pie elektroapgādes, tad var notikt nelaimes gadījumi.
- d) **Pirms ieslēdzat elektroinstrumentu, noņemiet regulēšanas darbarīkus vai uzgriežņu atslēgas.** Instrumenti vai atslēga, kas atrodas elektroinstrumenta rotējošajā daļā, var radīt savainojumus.
- e) **Nepieļaujiet nedabisku stāju. Ieņemiet stabilu pozīciju un vienmēr saglabājiet līdzsvaru.** Tādējādi jūs varat labāk kontrolēt elektroinstrumentu negaidītās situācijās.
- f) **Valkājiet piemērotu apģērbu. Nevalkājiet platu apģērbu vai rotaslietas. Sargājiet matus un apģērbu no kustīgajām daļām.** Kustīgās daļas var satvert vaļīgu apģērbu, rotaslietas vai garus matus.
- g) **Ja ir iespējams uzstādīt putekļu nosūkšanas iekārtas un putekļu uztveršanas iekārtas, tās jāpievieno no pareizi jāizmanto.** Putekļu nosūkšanas iekārtas izmantošana var mazināt bīstamību, ko rada putekļi.
- h) **Neuzskatiet, ka esat pilnīgā drošībā, un neignorējiet elektroinstrumenta drošības tehnikas noteikumus, pat ja pēc daudzām lietošanas reizēm pārzināt elektroinstrumentu.** Nevēriga rīkošanās var sekundes daļās radīt smagus savainojumus.
- 4. Elektroinstrumenta izmantošana un apkalpošana**
- a) **Nepārslogojiet elektroinstrumentu. Izmantojiet savā darbībā šim nolūkam paredzētu elektroinstrumentu.** Ar piemēroto elektroinstrumentu jūs darbojaties labāk un drošāk norādītajā jaudas diapazonā.
- b) **Nelietojiet elektroinstrumentu, kuram ir bojāts slēdzis.** Elektroinstrumenti, kuri nav iespējams vairs ieslēgt vai izslēgt, ir bīstami, un tas ir jāsalabo.
- c) **Atvienojiet kontaktspraudni no kontaktligzdas un/vai noņemiet noņemamo akumulatoru, pirms veicat ierīces regulējumus, nomaināt darbinstrumenta daļas vai noliekat projām elektroinstrumentu.** Šis piesardzības pasākums novērš elektroinstrumenta nejašu palaišanu.
- d) **Uzglabājiet neizmantotos elektroinstrumentus bērniem nepieejamā vietā. Neļaujiet lietot elektroinstrumentu personām, kuras nepazīna šo elektroinstrumentu vai nav izlasījušas šīs norādes.** Elektroinstrumenti ir bīstami, ja tos lieto nepieredzējušas personas.
- e) **Rūpīgi kopiet elektroinstrumentus un darbinstrumentu. Pārbaudiet, vai kustīgās daļas nevainojami darbojas un neiestrēgst, vai daļas nav salūzušas vai nav bojātas tā, ka ir traucēta elektroinstrumenta darbība.** Pirms elektroinstrumenta lietošanas uzticiet salabot bojātās daļas. Daudzu nelaimes gadījumu cēlonis ir slikti apkopti elektroinstrumenti.
- f) **Uzturiet griezējinstrumentus asus un tīrus.** Rūpīgi kopti griezējinstrumenti ar asām griezējmašīnām mazāk iestrēgst un ir vieglāk vadāmi.
- g) **Izmantojiet elektroinstrumentu, piederumus, darbinstrumentus utt. atbilstoši šīm norādēm. Turklāt ņemiet vērā darba apstākļus un izpildāmo darbu.** Elektroinstrumenta lietošana citiem neparedzētiem lietošanas gadījumiem var radīt bīstamas situācijas.
- h) **Nodrošiniet, lai rokturi un satveršanas virsmas būtu sausas, tīras un nebūtu notraipītas ar eļļu un ziežvielām.** Slideni rokturi un satveršanas virsmas neatļauj elektroinstrumenta drošu vadību un kontroli neparedzamās situācijās.
- 5. Serviss**
- a.) **Uzticiet savu elektroinstrumentu labot tikai kvalificētiem speciālistiem un, izmantojot tikai oriģinālās rezerves daļas.** Tādējādi nodrošina to, ka būs saglabāta elektroinstrumenta drošība.
- Drošības norādījumi visiem lietošanas veidiem**
Kopējie drošības norādījumi slīpēšanai, darbam ar stieplju sukām, pulēšanai:
- a) **Šis elektroinstrumenti ir izmantojams kā slīpmašīna, stieplju suka, pulēšanas mašīna.** Izlasiet visus drošības norādījumus, norādes, attēlojumus un datus, kurus saņemat ar ierīci. Neievērojot visas turpmāk sniegtās norādes, var tikt gūts elektriskais trieciens, izcelties ugunsgrēks un/vai tikt gūti nopietni savainojumi.
- b) **Šis elektroinstrumenti nav piemērots perforēšanai un griešanai ar slīpripu.** Izmantošanas veidi, kuriem elektroinstrumenti nav paredzēti, var izraisīt bīstamību un savainojumus.

- c) **Neizmantojiet darbinstrumentu, kuru ražotājs nav paredzējis un ieteicis īpaši šim elektroinstrumentam.** Tikai tāpēc, ka jūs varat piestiprināt piederumu pie elektroinstrumenta, negarantē drošu izmantošanu.
- d) **Darbinstrumenta pieļaujamajam apgriezienu skaitam jābūt vismaz tik lielam, kāds maksimālais apgriezienu skaits ir norādīts uz elektroinstrumenta.** Darbinstruments, kas rotē ātrāk, nekā tas ir pieļaujams, var salūzt un tikt izsviests gaisā.
- e) **Darbinstrumenta ārējam diametram un biežumam jāatbilst elektroinstrumenta izmēru datiem.** Nepareizi izmērītos darbinstrumentus nevar pietiekami ekranēt vai kontrolēt.
- f) **Darbinstrumentiem ar vītņotu starpni ir precīzi jāatbilst darbvārpstas vītnei.** Izmantojot darbinstrumentu, kura montāžu veic ar atloka palīdzību, darbinstrumenta cauruma diametram precīzi jāatbilst atloka bāzes diametram. Darbinstrumenti, kas precīzi netiek piestiprināti pie elektroinstrumenta, rotē nevienmērīgi, ļoti stipri vibrē un var izraisīt kontroles zaudēšanu pār instrumentu.
- g) **Neizmantojiet bojātus darbinstrumentus.** Pirms darbinstrumentu katras izmantošanas reizes pārbaudiet, vai, piem., slīpripām nav atšķēlumu un plaisu, šķīvjuveida slīpripām nav plaisu, nodiluma vai spēcīga nolietojuma, stieplu sukām nav nenostiprinātu vai salūzušu stieplu. Ja elektroinstrumentus vai darbinstrumentus nokrīt, pārbaudiet, vai tas nav bojāts, vai izmantojiet nebojātu darbinstrumentu. Ja jūs esat pārbaudījis un ievietojis darbinstrumentu, uzturieties pats un tuvumā esošās personas ārpus rotējošā darbinstrumenta plaknes un ļaujiet ierīcei vienu minūti darboties ar maksimālo apgriezienu skaitu. Bojāti darbinstrumenti parasti salūzt šajā testēšanas fāzē.
- h) **Lietojiet individuālos aizsardzības līdzekļus.** Atkarībā no lietošanas veida izmantojiet visas sejas aizsargu, acu aizsargu vai aizsargbrilles. Ja to prasa konkrētā situācija, lietojiet respiratoru, ausu aizsargus, aizsargcimdus vai speciālo priekšautu, kas pasargās jūs no mazām slīpēšanas un materiālu daļiņām. Acis jāpasargā no apkārtlidojošiem svešķermeņiem, kuri rodas dažādu lietošanas veidu laikā. Respiratoram vai respiratora maskai jāfiltrē putekļi, kuri rodas instrumenta lietošanas laikā. Ja jūs ilgstoši esat pakļauts skaļa trokšņa iedarbībai, jums var iestāties dzirdes zudums.
- i) **Uzmaniet, lai citas personas atrastos drošā atālumā no jūsu darba zonas.** Katram, kas ieiet darba zonā, jālieto individuālie aizsardzības līdzekļi. Darba materiāla atlūzas vai saplūsuši darbinstrumenti var aizlidot un izraisīt savainojumus arī ārpus tiešās darba zonas.
- j) **Turiet elektroinstrumentu tikai aiz izolētajām satveršanas virsmām, kad veicat darbus, kuru laikā darbinstruments var sadurties ar slēptām elektroinstalācijām vai instrumenta tīkla barošanas kabeli.** Kontakts ar spriegumu vadušu līniju var pārvadīt spriegumu arī uz ierīces metāla detaļām un radīt elektrisko triecienu.
- k) **Sargājiet tīkla barošanas kabeli no rotējošiem darbinstrumentiem.** Ja jūs zaudējat kontroli pār ierīci, var tikt pārgriezts vai satverts tīkla barošanas kabelis, un jūsu delna vai roka var iekļūt rotējošā darbinstrumentā.
- l) **Nekad nenolieciet elektroinstrumentu, pirms darbinstruments nav pilnīgi apstādinātā stāvoklī.** Rotējošais darbinstruments var nonākt saskarē ar kontaktvirsma, kā rezultātā jūs varat zaudēt kontroli pār elektroinstrumentu.
- m) **Neļaujiet elektroinstrumentam darboties, kamēr jūs to pārnēsājat.** Rotējošs darbinstruments nejaušas saskares gadījumā var satvert jūsu apģērbus, un darbinstruments var ieurbties jūsu ķermenī.
- n) **Regulāri tīriet elektroinstrumenta ventilācijas spraugas.** Motora ventilators ievieļ putekļus korpusā, un metāla putekļu spēcīgs sablīvējums var izraisīt elektriskos riskus.
- o) **Tādēļ neizmantojiet elektroinstrumentu aizdedzināmu materiālu tuvumā.** Dzirksteles šos materiālus var aizdedzināt.
- p) **Neizmantojiet darbinstrumentus, kuriem ir nepieciešams dzesēšanas šķidrums.** Ūdens vai citu dzesēšanas šķidrumu izmantošana var radīt elektrisko triecienu.

Papildu drošības norādījumi visiem lietošanas veidiem

Atsitiens un atbilstoši drošības norādījumi
 Atsitiens ir rotējoša darbinstrumenta, piem., slīpripas, šķīvjuveida slīpripas, stieplu sukas utt., kas aizķeras vai nosprostojas, pēkšņa reakcija. Aizķeršanās vai nosprostošanās izraisa rotējošā darbinstrumenta strauju apstāšanos. Tādējādi nekontrolējama elektroinstrumenta darbība tiek pārtrūnāta pretēji darbinstrumenta griešanās virzienam nosprostojuvietā.



Ja, piem., slīpriņa aizķeras vai nosprostojas darba materiālā, tad slīpriņas mala, kas iedziļinās darba materiālā, var iekerties un tādējādi izlauzt slīpriņu vai izraisīt atsitienu. Tādā gadījumā slīpriņa virzās uz operatora pusi vai prom no viņa, atkarībā no ripas griešanās virziena nosprostojuma vietā. Turklāt slīpriņas var arī saplīst.

Atsitiens ir elektroinstrumenta nepareizas lietošanas un/vai neatbilstošu darba apstākļu sekas. To var novērst, izmantojot piemērotus piesardzības pasākumus, kā turpmāk aprakstīts.

- a) **Stingri turiet elektroinstrumentu un novietojiet ķermeni un rokas tādā pozīcijā, kurā jūs varat uztvert atsitienu spēkus. Vienmēr izmantojiet papildrokturi, ja ir pieejams, lai iegūtu maksimāli iespējamo kontroli pār atsitienu spēkiem vai reakcijas momentiem paātrinājuma laikā.** Operators var pārvaldīt atsitienu spēkus un reakcijas spēkus veicot piemērotus piesardzības pasākumus.
- b) **Nekad nelieciet rokas rotējošo darbinstrumentu tuvumā.** Darbinstruments atsitienu gadījumā var virzīties pāri delnai.
- c) **Ar ķermeni izvairieties no zonas, kurā elektroinstrumenti pārvietojas atsitienu gadījumā.** Atsitiens dzen elektroinstrumentu pretēji slīpriņas virzienam nosprostojuma vietā.
- d) **Īpaši uzmanīgi strādājiet stūru, asu malu u.c. zonā. Novērsiet darbinstrumentu atšīšanas pret darba materiālu un aizķeršanos.** Rotējošam darbinstrumentam stūros, pie asām malām vai ja tas atlec, ir tendence aizķerties. Tas izraisa kontroles zaudēšanu vai atsitienu.
- e) **Neizmantojiet koka zāģēšanai paredzētu zāģa sliedi ar ķēdi, segmentētu dimanta griešanas disku ar segmentu attālumu virs 10 mm un zāģa plātni ar zobiem.** Šādi darbinstrumenti bieži izraisa atsitienu un kontroles zaudēšanu pār instrumentu.

Īpaši drošības norādījumi attiecībā uz pulēšanu:

- a) **Nepieļaujiet nenostiprinātas pulēšanas pārsega daļas, it sevišķi stiprinājuma auklas. Nolieciet vai sašīniet stiprinājuma auklas.** Nenostiprinātas, līdzīgi rotējošas stiprinājuma auklas var satvert pirkstus vai iekerties darba materiālā.

Īpaši drošības norādījumi darbam ar stieplu sukām:

- a) **Ievērojiet, ka stieplu suka arī parastas lietošanas laikā zaudē stieplu daļas. Nepārslogojiet stieples ar pārāk spēcīgu piespiešanu.** Aizlidojošās stieplu daļas var ļoti viegli izspiesties caur plānu apģērbu un / vai ādu.
- b) **Ja ir ieteicams aizsargapvalks, novērsiet situāciju, kad aizsargapvalks un stieplu suka varētu saskarties.** Diskveida un blodveida sukas var palielināt savu diametru piespiešanas spēka un centrālās spēku rezultātā.

Atlikušie riski

Elektroinstrumenti ir konstruēti atbilstoši tehniskās attīstības līmenim un atzītiem drošības tehnikas noteikumiem. Tomēr darba laikā var rasties daži atlikušie riski.

- Veselības apdraudējums ar strāvu, izmantojot nepienācīgus elektropieslēguma vadus.
- Neskatoties uz visiem veiktajiem pasākumiem, var saglabāties arī slēpti atlikušie riski.
- Atlikušos riskus var minimizēt, ja kopā ievēro "Svarīgas norādes" un "Noteikumiem atbilstošu lietošanu", kā arī lietošanas instrukciju.
- Nepieļaujiet nejaušu ierīces iedarbošanos: ievietojot kontaktakšu kontaktilgzdā, nedrīkst nospiegt iedarbināšanas taustiņu.
- Kad ierīce darbojas, netuviniet rokas darba zonai.
- Pirms regulēšanas vai apkopes darbiem atlaidiet iedarbināšanas taustiņu un atvienojiet tīkla spraudni.

⚠ BRĪDINĀJUMS

Šis elektroinstrumenti darba laikā rada elektromagnētisko lauku. Šis lauks noteiktos apstākļos var traucēt aktīvo vai pasīvo medicīnisko implantu darbību. Lai mazinātu nopietnu vai nāvējošu savainojumu risku, personām ar medicīniskajiem implantiem pirms elektroinstrumenta lietošanas ieteicams konsultēties ar ārstu un ražotāju.

6. Tehniskie raksturlielumi

Nominālais spriegums	220 - 240 V~ / 50/60 Hz
Ieejas jauda	1300 W
Aizsardzības klase	II
Apgrīezienu skaits tukšgaitā n_0	900-3200 min ⁻¹
Darbinstrumenta Ø	Ø 120 x 100 mm

Iesūkšanas īscaurule	ø 35 mm
Svars	4,6 kg
Izmēri G x P x A	480 x 220 x 205 mm

Paturētas tiesības veikt tehniskas izmaiņas!

Trokšņa/vibrācijas informācija

△ BRĪDINĀJUMS!

Darbs bez ausu aizsargiem vai aizsargapģērba var radīt veselības kaitējumus.

- Lietojiet darba laikā ausu aizsargus un piemērotu aizsargapģērbu.

Izmērīts atbilstoši EN 62841-2-3 un EN 62841-1. Trokšnis darba vietā var pārsniegt 85 dB, šajā gadījumā ir nepieciešami lietotāja aizsardzības pasākumi (lietojiet piemērotus ausu aizsargus).

Skaņas jaudas līmenis L_{WA}	109 dB
Skaņas spiediena līmenis L_{pA}	98 dB
Kļūda $K_{WA/pA}$	3 dB

Iepriekš minētās vērtības ir trokšņu emisijas vērtības, un tādēļ tām nav vienlaikus jāatbilst drošas darba vietas vērtības. No savstarpējās sakarības starp emisijas un imisijas līmeņiem nevar droši secināt, vai ir nepieciešami papildu piesardzības pasākumi vai nav.

Faktori, kas var ietekmēt attiecīgo darba vietā esošo iedarbības līmeni, ietver sevī darba telpas un apkārtnes specifiskāciju, iedarbību ilgumu, citus trokšņu avotus un citu.

Drošo darba vietas vērtību gadījumā ņemiet vērā arī iespējamās atšķirības nacionālajos noteikumos. Taču iepriekš minētā informācija nodrošina lietotājam bīstamības un riska labāku novērtēšanu.

Vibrācijas emisijas vērtība a_n (triju virzienu vektoru summa) un kļūda K noteikta atbilstoši EN 62841-2-3 un EN 62841-1:

Vibrācijas emisijas vērtība (pa 3 asīm)

Raksturīgi novērtētā vibrācija a_n = 7,85 m/s²,
Kļūda K = 1,5 m/s²

7. Pirms lietošanas sākšanas

- Atveriet iepakojumu un uzmanīgi izņemiet ierīci.
- Noņemiet iepakojuma materiālu, kā arī iepakojuma un transportēšanas stiprinājumus (ja tādi ir).
- Pārbaudiet, vai piegādes komplekts ir pilnīgs.
- Pārbaudiet, vai ierīce un piederumi transportēšanas laikā nav bojāti.
- Ja iespējams, uzglabājiet iepakojumu līdz garantijas termiņa beigām.

△ IEVĒRĪBA!

Ierīce un iepakojuma materiāls nav rotaļlietas! Bērni nedrīkst rotaļāties ar plastikāta maisiņiem, plēvēm un sīkām detaļām! Pastāv norīšanas un nosmakšanas risks!

- Suku veltnim jāspēj brīvi griezties.
- Pirms nospiežat ieslēgšanas / izslēgšanas slēdzi, pārliecinieties, vai suku veltnis ir pareizi uzstādīts, un kustīgām daļām ir viegla gaita.
- Pirms ierīces pievienošanas pārliecinieties, vai datu plāksnītē norādītā informācija sakrīt ar elektrotīkla parametriem.

Pievienošana pie elektrotīkla

Pārbaudiet, vai elektrotīkla sistēma, pie kuras pievieno ierīci, ir iezemēta atbilstoši spēkā esošajiem standartiem, un vai kontaktlīdzda ir labā stāvoklī.

8. Montāža

△ BRĪDINĀJUMS! Elektriskais trieciens

Pirms jebkādiem darbiem pie ierīces pastāvīgi atvienojiet tīkla kontaktspraudni no kontaktlīdzdas!

Pārsega un priekšējā roktura montāža (B+C att.)

1. Ieregulējiet pārsega (9) caurumu grupu ar ierīces urbumiem un pieskrūvējiet tos ar skrūvēm ar krustveida rievu (14). Šim nolūkam izmantojiet iekšējā sešstūra atslēgu (13).
2. Ievietojiet priekšējo rokturi (1) ierīces pieskrūvēšanas punktos un nostipriniet to ar paliekamo gredzenu (19) un iekšējā sešstūra skrūvēm (12). Šim nolūkam izmantojiet iekšējā sešstūra atslēgu (13).

Suku veltna montāža / nomaīņa (A + C att.)

1. Atskrūvējiet stiprinājuma skrūvi (10) un atlokiet vāku (A) uz sānu.

2. Uzbīdīet suku veltni (8) uz motora vārpstas (B). Atkarībā no tā, vai suku veltnim (8) ir prizmatisko ierievju gropes, turklāt uzmaniet, lai prizmatiskie ierievji (15) atrastos motora vārpstas (B) gropēs, un paplāksne (16) būtu uzstādīta.
3. Nostipriniet suku veltni (8), nospiežot vārpstas fiksatoru (11) un pievelkot savilcējskrūvi (18) ar paplāksni (17).
4. Aizveriet vāku (A) un nostipriniet to ar stiprinājuma skrūvi (10).
5. Demontāžu veic apgrieztā secībā.

9. Lietošanas sākšana

⚠ Ievēribai!

Pirms lietošanas sākšanas noteikti pilnīgi uzstādiert ierīci!

Suku veltna izvēle

Atkarībā no lietošanas mērķa un apstrādājamā materiāla ir pieejami dažādi suku veltni (nav obligāti iekļauti piegādes komplektā):

Kokvilnas suka (Art. Nr. 7903800712)

Apstrādes veids: pulēšana

Piemērota: marmoram, krāsotiem un nekrāsotiem metāliem

Mākslīgās šķiedras suka (Art. Nr. 7903800713)

Apstrādes veids: virsmu sagatavošana un pulēšana

Piemērota: gludām un plakanām metāla virsmām

Sintētiskās šķiedras suka (Art. Nr. 7903800714)

Apstrādes veids: tīrīšana

Piemērota: plakanām un neregulārām koka, akmens, metāla virsmām, kā arī flīzēm un šuvēm

Neilona suka (Art. Nr. 7903800715)

Apstrādes veids: tīrīšana

Piemērota: plakanām un neregulārām koka, akmens, metāla virsmām, kā arī attaukošanai un beršanai

Slīpēšanas suka (Art. Nr. 7903800716)

Apstrādes veids: slīpēšana

Piemērota: plakanām un neregulārām koka virsmām

Smilšpapīra suka (Art. Nr. 7903800717)

Apstrādes veids: slīpēšana

Piemērota: plakanām koka virsmām

Misiņa stieplu suka (Art. Nr. 7903800718)

Apstrādes veids: slīpēšana, apsūbējuma noņemšana, izolācijas noņemšana

Piemērota: kokam, akmenim, metālam

Metāla stieplu suka (Art. Nr. 7903800719)

Apstrādes veids: slīpēšana, izolācijas noņemšana

Piemērota: kokam, akmenim, metālam

Silīcija karbīda suka (Art. Nr. 7903800720)

Apstrādes veids: slīpēšana, izolācijas noņemšana

Piemērota: aprūsējušām metāla virsmām

Vērtu metāla stieplu suka (Art. Nr. 7903800721)

Apstrādes veids: slīpēšana, izolācijas noņemšana

Piemērota: intensīvai slīpēšanai un izolācijas noņemšanai no plakanām akmens un metāla virsmām

Izmantojiet tikai ražotāja ieteiktos suku veltnus.

Suku veltnus var pasūtīt tuvākajā tirdzniecības uzņēmumā.

Nomainiet vai uzstādiert suku veltni, kā aprakstīts nodaļā Apkope un tīrīšana.

Ieslēgšana/izslēgšana (A att.)

⚠ **IEVĒRĪBAI!** Vienmēr vadiet ierīci ar abām rokām.

⚠ **IEVĒRĪBAI!** Vispirms ieslēdziet ierīci un nogaidiet, līdz suku veltnis (8) būs sasniedzis pilnu ātrumu, pirms sākat darba materiāla apstrādi.

1. Vienmēr noturiet ierīci ar abām rokām aiz priekšējā roktura (1) un aiz aizmugurējā roktura (5).
2. Ieslēgšana: Pabīdiert ieslēgšanas bloķēšanas mehānismu (7), uz priekšu un nospiediet ieslēgšanas / izslēgšanas slēdzi (6).
3. Izslēgšana: Atļaidiet ieslēgšanas / izslēgšanas slēdzi (6) un nogaidiet, līdz suku veltnis (8) būs pilnīgi apstādinātā stāvoklī, pirms noliekat ierīci.

Apgriezienu skaita regulēšana (A att.)

1. Izmantojiet lietojumam piemērotu apgriezienu skaitu, lai novērstu materiāla bojājumu.
2. Izvēlieties vajadzīgo apgriezienu skaitu ar apgriezienu skaita izvēles regulatoru (4).
3. Vajadzīgais apgriezienu skaits ir atkarīgs no materiāla un darba apstākļiem, un to var noteikt, veicot praktisku mēģinājumu.

Pieslēgums pie ārējas putekļu nosūkšanas iekārtas (A att.)

⚠ **IEVĒRĪBAI!** Veicot darbus, kuros notiek dzirksteļu veidošanās, nedrīkst pievienot ārēju putekļu nosūkšanas iekārtu.

Putekļu nosūkšanas iekārtai jābūt piemērotai apstrādājamajam materiālam.

Īpaši veselībai kaitīgu un kancerogēnu putekļu nosūkšanai lietojiet speciālu nosūkšanas ierīci.

1. Noņemiet noslēgvāciņu (3) no nosūkšanas tīcaurules (2).
2. Pievienojiet piemērotu putekļu nosūkšanas iekārtu pie nosūkšanas tīcaurules (2).

Vispārīgas norādes darbam

- Darba rezultātu un virsmas kvalitāti būtībā nosaka pēc suku veltna izvēles, kā arī pēc iepriekš izvēlēta apgriezīenu skaita.
- Iespējami strādājiet ar nelielu piespiešanas spēku, lai palielinātu suku veltna darbmūžu. Pārmērīgs piespiešanas spēka palielinājums rada nevis lielāku noņemšanas-tīrīšanas ražīgumu, bet gan lielāku ierīces un suku veltna nodilumu.
- Strādājiet ar mērenu padēvi un veiciet darba procesu paralēli un ar pārlaidumu attiecībā uz slīpēšanas joslām.
- Izmantojiet tikai ražotāja oriģinālos piederumus.
- Tikai nevainojams suku veltnis nodrošina labu darba rezultātu un saudzē ierīci.
- Uzmaniet, lai darba materiāls vienmēr būtu iespīlēts vai nostiprināts, lai novērstu aizmešanu.

10. Transportēšana

Izslēdziet elektroinstrumentu pirms katras transportēšanas un atvienojiet to no elektroapgādes.

Transportēšanai paceliet elektroinstrumentu aiz vidējām spraišļiem.

Pasargājiet elektroinstrumentu no triecieniem, grūdieniem un spēcīgām vibrācijām, piem., transportējot transportlīdzekļos.

Nodrošiniet elektroinstrumentu pret apgāšanos un pārvietošanos.

11. Apkope un tīrīšana

⚠ BRĪDINĀJUMS!

Pirms jebkādiem regulēšanas, tehniskās uzturēšanas vai remonta darbiem atvienojiet tīkla kontaktspraudni!

Vispārējie apkopes pasākumi

- Lai nodrošinātu gaisa cirkulāciju, pastāvīgi uzturiet brīvas un tīras dzesēšanas gaisa atveres korpusā.
- Noberziet ierīci ar tīru drānu vai izpūtiet to ar zema spiediena saspiesto gaisu.
- Iesakām ierīci tīrīt uzreiz pēc katras lietošanas reizes.
- Regulāri tīriet ierīci ar mitru drānu un mazliet šķidro ziepju. Neizmantojiet tīrīšanas līdzekļus vai šķīdinātājus; tie varētu bojāt ierīces plastmasas daļas. Uzmaniet, lai ūdens nevarētu iekļūt ierīces iekšienē.
- Ierīces iekšienē neatrodas nekādas daļas, kuras lietotājs varētu salabot. Nekad nemēģiniet patstāvīgi salabot ierīci. Pastāvīgi vērsieties pie kvalificēta speciālista.

Savienošanas kabeļa nomaīņa

Ja ir bojāts iegremdējamā ripzāga tīkla pieslēguma vads, ražotājam vai tā klientu servisam vai tamlīdzīgi kvalificētai personai tas jānomaina, lai nepieļautu bīstamību.

Servisa informācija

Jāievēro, ka šim ražojumam šādas daļas ir pakļautas lietošanas vai dabiskajam nodilumam, vai šādas daļas ir nepieciešamas kā patērējamie materiāli.

Nodilstošās detaļas*: oglek sukas, suku veltnis

* nav obligāti iekļauts piegādes komplektā!

Rezerves daļas un piederumus varat saņemt mūsu apkopes centrā. Šim nolūkam noskenējiet titullapā esošo kvadrāt kodu.

12. Glabāšana

Glabājiet ierīci un tās piederumus tumšā, sausā un nesalstošā, kā arī bērniem nepieejamā vietā. Ieteicamā glabāšanas temperatūra ir 5-30°C.

Glabājiet elektroinstrumentu oriģinālajā iepakojumā. Nosedziet elektroinstrumentu, lai to aizsargātu pret putekļiem vai mitrumu.

Uzglabājiet lietošanas instrukciju pie elektroinstrumenta.

13. Pieslēgšana elektrotīklam

Uzstādītais elektromotors ir pievienots darbam gatavā veidā. Pieslēgums atbilst attiecīgajiem VDE un DIN noteikumiem. Klienta elektrotīkla pieslēgumam un izmantotajam pagarinātajam jāatbilst šiem noteikumiem.

Svarīgi norādījumi

Motora pārslodzes gadījumā tas pats izslēdzas. Pēc atdzišanas (laiks var būt atšķirīgs) motoru var atkārtoti ieslēgt.

Bojāts elektropieslēguma vads

Elektropieslēguma vadiem bieži rodas izolācijas bojājumi.

To iemesli var būt šādi:

- saspīestas vietas, ja pieslēguma vadi stiepjas caur logu vai durvju ailu;
- pārlocījuma vietas pieslēguma vada nepareizas nostiprināšanas vai izvietošanas dēļ;
- griezuma vietas pieslēguma vada pārbraukšanas dēļ;
- izolācijas bojājumi, izraujot no sienas kontaktligzdas;
- plaisas izolācijas novecošanās dēļ.

Šādus bojātus elektropieslēguma vadus nedrīkst izmantot, un izolācijas bojājumu dēļ tie ir bīstami dzīvībai.

Regulāri pārbaudiet savienošanas vadus, vai tiem nav bojājumu. Ievērojiet, lai pārbaudes laikā pieslēguma vads nebūtu pievienots elektrotīklam.

Elektropieslēguma vadiem jāatbilst attiecīgajiem VDE un DIN noteikumiem. Izmantojiet tikai pieslēguma vadus ar marķējumu H05VV-F.

Tipa marķējuma uzdrukātais teksts uz savienošanas vada ir obligāts.

Mainstrāvas motors

- Elektrotīkla spriegumam jābūt 230 V~.
- Līdz 25 m gariem pagarinātāja vadiem jābūt ar 1,5 kvadrātmilimetru šķērssbiezumam.

Elektroiekārtas pieslēgumus un labošanas darbus drīkst veikt tikai kvalificēts elektriķis.

Pievienošanas veids Y

Ja tiek sabojāts šis ierīces tīkla pieslēguma vads, ražotājam vai tā servisa dienestam vai tamlīdzīgi kvalificētai personai tas jānomaina, lai nepieļautu bīstamību.

Jautājumu gadījumā norādiet šādus datus:

- motora strāvas veids;
- ierīces datu plāksnītē norādītie dati;

14. Utilizācija un otrreizēja izmantošana

Norādes par iepakojumu



Iepakojuma materiāli ir pārstrādājami. Utilizējiet iepakojumus atbilstoši apkārtējās vides prasībām.

Norādes par Vācijas elektrisko un elektronisko iekārtu likumu (ElektroG)



Nolietotās elektriskās un elektroniskās iekārtas nedrīkst izmest sadzīves atkritumos, bet gan tās jānodod šķirošanas vai utilizācijas punktā!

- Nolietotās baterijas vai akumulatori, kas nav nekustīgi iebūvēti nolietotajās iekārtās, pirms nodošanas jāizņem bez sagraušanas! To utilizāciju regulē Vācijas likums par baterijām.
- Elektrisko un elektronisko iekārtu īpašniekiem vai lietotājiem ir uzlikts par pienākumu pēc lietošanas tās nodot likumā noteiktajā kārtībā.
- Gala lietotājs patstāvīgi ir atbildīgs par savu personīgo datu dzēšanu no utilizējamajās nolietotās iekārtās!
- Nosvītrotā atkritumu konteina simbols nozīmē, ka elektriskās un elektroniskās iekārtas nedrīkst izmest sadzīves atkritumos.
- Nolietotās elektriskās un elektroniskās iekārtas var nodot bez maksas šādās vietās:
 - Publiski-tiesiskās utilizācijas vai savākšanas vietas (piem., komunālie būvlaukumi)
 - Elektroiekārtu pārdošanas vietas (stacionāri un tiešsaistē), ja tirdzniecības uzņēmumiem ir uzlikts par pienākumu veikt pieņemšanu atpakaļ, vai tie sniedz šādu pakalpojumu brīvprātīgi.
 - Līdz trim nolietotām elektroiekārtām atbilstoši katram iekārtas veidam, kuru malas garums ir maksimāli 25 centimetri, varat bez jaunas iekārtas iepriekšējas iegādes no ražotāja bez maksas nodot pie ražotāja vai kādā citā pilnvarotā savākšanas vietā jūsu tuvumā.
 - Citas ražotāja un izplatītāja papildu pieņemšanas atpakaļ prasības uzzināsi attiecīgajā klientu servisā.

- Ja ražotājs veic jaunas elektroiekārtas piegādi privātai mājāsaimniecībai, tas var ierosināt nolietotās elektroiekārtas bezmaksas savākšanu pēc gala lietotāja pieprasījuma. Šim nolūkam sazinieties ar ražotāja klientu servisu.
- Šie apgalvojumi attiecas tikai uz ierīcēm, kas tiek uzstādītas un pārdotas Eiropas Savienības dalībvalstīs, un kas ir pakļautas Eiropas Direktīvas 2012/19/ES prasībām. Valstis, kas nav Eiropas Savienības dalībvalstis, var būt spēkā no šīm atšķirīgas prasības attiecībā uz nolietoto elektrisko un elektronisko iekārtu utilizāciju.

15. Traucējumu novēršana

Traucējums	Iespējamais cēlonis	Novēršana
Motors nedarbojas	Bojāts motors, vads vai spraudnis, sadeguši drošinātāji	Uzticiet ierīci pārbaudīt speciālistam. Nekad nelabojiet motoru paši. Bīstami! Pārbaudiet vai, ja nepieciešams, nomainiet drošinātājus
Motors iedarbinās lēni un nenasniedz darba ātrumu.	Spriegums pārāk zems, bojāti tinumi, sadedzis kondensators	Uzticiet spriegumu pārbaudīt elektrotīklu darbiniekam. Uzticiet motoru pārbaudīt speciālistam. Uzticiet kondensatoru nomainīt speciālistam
Motors ir pārāk skaļš	Bojāti tinumi, bojāts motors	Uzticiet motoru pārbaudīt speciālistam
Motors nenasniedz pilnu jaudu.	Pārslogotas strāvas ķēdes elektrotīkla sistēmā (lampas, citi motori u.c.)	Nelietojiet citas ierīces vai motorus tajā pašā strāvas ķēdē
Motors viegli pārkarst.	Motora pārslodze, motora nepietiekama dzesēšana	Novērsiet motora pārslodzi, notīriet putekļus no motora, lai būtu nodrošināta motora optimāla dzesēšana

Förklaring av symbolerna på apparaten

Användningen av symboler i den här handboken ska göra dig uppmärksam på eventuella risker. Säkerhetssymbolerna och förklaringarna som anges i samband med dessa måste förstås. Varningarna i sig undanröjer inga risker och kan inte ersätta lämpliga åtgärder för att förebygga olyckor.

	<p>Läs och följ anvisningarna i bruksanvisningen innan du börjar använda maskinen!</p>
	<p>Använd ett hörselskydd.</p>
	<p>Använd andningsskydd vid dammutveckling</p>
	<p>Använd skyddsglasögon.</p>
	<p>Använd skyddshandskar.</p>
	<p>Skyddsklass II (dubbelisolering)</p>
<p>⚠ SE UPP!</p>	<p>I denna driftsanvisning har vi försett ställen som berör din säkerhet med denna symbol</p>
	<p>Produkten uppfyller kraven i gällande europeiska direktiv.</p>
	<p>Produkten uppfyller kraven i gällande serbiska direktiv.</p>

Innehållsförteckning:	Sida:
1. Inledning	209
2. Apparatbeskrivning (bild A, B).....	209
3. Leveransomfång	209
4. Avsedd användning	209
5. Säkerhetsanvisningar	210
6. Tekniska specifikationer	213
7. Före idrifttagning	214
8. Montering	214
9. Idrifttagning.....	214
10. Transport.....	216
11. Underhåll och rengöring.....	216
12. Lagring	216
13. Elektrisk anslutning.....	216
14. Avfallshantering och återvinning	217
15. Felsökning.....	218
16. Försäkran om överensstämmelse	319

1. Inledning

Tillverkare:

Scheppach GmbH
Günzburger Straße 69
D-89335 Ichenhausen

Bästa Kund!

Vi hoppas att du får mycket glädje och nytta av din nya maskin.

Info:

Tillverkaren av denna maskin ansvarar enligt gällande produktansvar inte för skador som kan uppstå på maskinen eller genom maskinen:

- Vid felaktig hantering.
- Om bruksanvisningen inte följs.
- Vid reparationer genom utomstående, icke auktoriserade personer.
- Vid byte och montering av reservdelar som inte är original.
- Vid icke avsedd användning.
- Den elektriska anläggningen slutar fungera om man inte följer de elektriska föreskrifterna och VDE-bestämmelse 0100, DIN 57113 / VDE0113.

Tänk på följande:

Läs hela texten i bruksanvisningen innan montering och idrifttagning.

Denna instruktionsmanual hjälper dig lära känna apparaten och hur den bäst kan användas på avsett sätt. Instruktionsmanualen innehåller viktiga anvisningar om hur du arbetar säkert, fackmannamässigt och ekonomiskt med apparaten. Den informerar om hur du undviker faror, håller nere reparationskostnader och stilleståndstider samt hur du ökar apparatens tillförlitlighet och livslängd.

Utöver denna instruktionsmanuals säkerhetsbestämmelser måste även föreskrifterna beaktas som gäller apparatens användning i ditt land.

Bevara denna instruktionsmanual vid apparaten, i en plastficka som skyddar den mot smuts och fukt. Bruksanvisningen måste läsas och följas av all operatörspersonal innan arbetet påbörjas.

Endast personer som utbildats i apparatens användning, och som informerats om riskerna som finns, får arbeta med apparaten. Minsta ålder måste beaktas.

Förutom säkerhetsanvisningarna i denna bruksanvisning och de landsspecifika föreskrifterna, måste man också beakta allmänna regler för drift av identiska maskiner.

Vi tar inget ansvar för olyckor eller skador som orsakats av underlåtenhet att följa bruksanvisningen och säkerhetsinstruktionerna.

2. Apparatbeskrivning (bild A, B)

1. Främre handtag
2. Utsugsstuts
3. Lock
4. Justerhjul för varvtalsinställning
5. Bakre handtag
6. Till-/från-brytare
7. Startspärr
8. Borstvals
9. Kåpa
10. Fästskruv
11. Axellåsning
12. Sexkantshålskruv
13. Insexnyckel
14. Krysskruv
15. Adapterfjäder
16. Skiva
17. Spännskiva
18. Spännskruv
19. bricka

3. Leveransomfång

- 1x universell renoveringsslipmaskin
- 1x främre handtag
- 1x borstvals mässingtråd (förmonterad)
- 2x sexkantshålskruv
- 1x insexnyckel
- 4x krysskruv
- 2x adapterfjäder
- 1x skiva
- 1x spännskiva
- 1x spännskruv
- 1x bricka
- 1x driftmanual
- 1x Slippremsborste (art. nr. 5903821917 + 5903819904)
- 1x Nylonborste (art. nr. 5903821917 + 5903819904)

4. Avsedd användning

Med passande tillbehör för motsvarande tillämpning kan maskinen användas för att bearbeta ytor på metall, plast och trä, dvs slipa, avgrada, glätta, strukturera, matta, satinera och polera. Tillämpningen sträcker sig från grovslipning via finslipning till högglangspolering.

Maskinen får endast användas på ändamålsenligt sätt. Varje användning därutöver är inte ändamålsenlig. För skador eller personskador till följd av detta ansvar användaren/operatören och inte tillverkaren.

Observera att våra maskiner inte är konstruerade för kommersiell, hantverksmässig eller industriell användning. Vi lämnar ingen garanti när apparaten används i kommersiella eller industriella verksamheter liksom liknande verksamheter.

5. Säkerhetsanvisningar

Allmänna säkerhetsanvisningar för elverktyg

⚠ VARNING: Läs alla säkerhetsanvisningar, instruktioner, illustrationer och tekniska specifikationer som medföljer detta elverktyg. Om du inte följer säkerhetsanvisningarna och de angivna instruktionerna finns risk för elstötar, bränder och/eller allvarliga personskador.

Bevara alla säkerhetsanvisningar och instruktioner för framtida bruk.

Begreppet elverktyg som används i säkerhetsanvisningarna avser såväl eldrivna elverktyg (med elsladd) som batteridrivna elverktyg (utan elsladd).

1. Arbetsplats säkerhet

- a) **Se till att ditt arbetsområde är rent och har god belysning.** Stökiga och dåligt belysta arbetsplatser utgör en olycksrisk.
- b) **Arbeta inte med elverktyg i områden med explosionsrisk om det finns antändliga vätskor, gaser eller damm i området.** Elverktyg genererar gnistor som kan antända dammet eller ångorna.
- c) **Barn och andra personer får inte vistas i området medan du använder elverktyget.** Du kan förlora kontrollen över elverktyget om du blir distraherad.

2. Elsäkerhet

- a) **Elverktygets stickkontakt måste passa i eluttaget. Du får inte ändra stickkontakten på något sätt. Använd inte adapterkontakter tillsammans med jordade elredskap.** Intakta stickkontakter och uttag som passar till dessa minskar risken för elstötar.
- b) **Undvik att vidröra jordade delar, exempelvis rör, radiatorer, spisar och kylskåp, med kroppen.** Risken för elstötar ökar om din kropp är jordad.

- c) **Låt inte elverktyg utsättas för regn eller väta.** Vatten som tränger in i elverktyg ökar risken för elstötar.
- d) **Använd inte anslutningsladdan för andra uppgifter än den är avsedd för, till exempel för att bära eller hänga upp elverktyget eller för att dra ut kontakten ur eluttaget. Håll anslutningsladdan borta från värme, olja, vassa kanter och rörliga delar.** Skadade eller tilltrasslade sladdar ökar risken för elstötar.
- e) **När du arbetar utomhus med ett elverktyg, använd endast förlängningskabel som också är lämplig för utomhusbruk.** Att använda en förlängningsladd som är lämplig för utomhusbruk minskar risken för elektrisk stöt.
- f) **Använd en jordfelsbrytare om du måste använda elverktyget i en fuktig omgivning.** Användning av en jordfelsbrytare minskar risken för elstötar.

3. Personssäkerhet

- a) **Var uppmärksam, tänk på vad du gör och använd ditt förnuft när du arbetar med elverktyg. Använd inte elverktyget om du är trött eller påverkad av alkohol, droger eller läkemedel.** Det räcker att du är uppmärksam ett ögonblick under arbete med elverktyg för att allvarliga olyckor ska inträffa.
- b) **Använd personlig skyddsutrustning och ha alltid skyddsglasögon på dig.** Personlig skyddsutrustning anpassad till elverktygets användning, som dammask, halksäkra säkerhetsskor, skyddshjälm och hörselskydd, minskar risken för personskador.
- c) **Undvik att starta maskinen oavsiktligt. Försäkra dig om att elverktyget är avstängt innan du ansluter det till strömförsörjningen och/eller batteriet samt innan du lyfter upp eller bär det.** Olyckor kan inträffa om du håller fingret på brytaren när du bär elverktyget, eller om maskinen är tillslagen när du ansluter den till strömförsörjningen.
- d) **Ta bort alla inställningsverktyg eller skruvnycklar innan du startar elverktyget.** Ett verktyg eller en skruvmejsel som befinner sig i en roterande maskindel på elverktyget kan orsaka personskador.
- e) **Undvik en onormal kroppsställning. Se till att stå säkert och behåll balansen hela tiden.** Då har du bättre kontroll över elverktyget om något oförutsett inträffar.

- f) **Använd lämpliga arbetskläder. Använd inte löst sittande kläder eller smycken. Håll hår och kläder på avstånd från rörliga delar.** Löst sittande kläder, smycken och långt hår kan fastna i rörliga delar.
 - g) **Om dammsugnings- och uppsamlingsutrustning kan installeras måste de anslutas och användas korrekt.** Användning av en dammsugning kan minska risker orsakade av damm.
 - h) **Låt dig inte invaggas i falsk säkerhet och bryt inte mot säkerhetsreglerna för elverktyg, även om du känner till elverktyget när du använt det många gånger.** Oaktsam hantering kan leda till allvarliga personskador inom bråkdelar av sekunder.
- 4. Använda och hantera elverktyget**
- a) **Överbelasta inte dina elverktyg. Använd det elverktyg som är avsett för arbetet.** Du arbetar bättre och säkrare i det angivna effektområdet med ett elverktyg som är avsett för arbetet.
 - b) **Använd inte ett elverktyg med defekt brytare.** Ett elverktyg som inte kan startas/stängas av längre är farligt och måste repareras.
 - c) **Dra ut stickkontakten ur eluttaget och/eller ta ut ett uttagbart batteri innan du gör maskininställningar, byter delar hos insatsverktyget eller lägger undan elverktyget.** Denna försiktighetsåtgärd förhindrar att du startar elverktyget oavsiktligt.
 - d) **Förvara elverktyg som inte används utom räckhåll för barn. Låt inte personer använda elverktyget om de inte känner till hur det fungerar eller inte har läst dessa anvisningar.** Elverktyg utgör en fara om de används av oerfarna personer.
 - e) **Ta väl hand om elverktyg och insättningsverktyg. Kontrollera att rörliga delar fungerar som de ska och inte är fastklämda, kontrollera om delar är brutna eller så pass skadade att det inverkar på elverktygets funktion.** Skadade delar ska repareras innan du börjar använda elverktyget igen. Många olyckor orsakas av dåligt underhållna elverktyg.
 - f) **Håll skärverktyg vassa och rena.** Skärverktyg som underhålls noga och hålls vassa fastnar inte så ofta och är lättare att styra.
 - g) **Använd elverktyget, tillbehören och andra tillbehör som används under arbetet enligt anvisningarna i denna bruksanvisning. Ta även hänsyn till arbetsförhållandena under ditt arbete.**

Farliga situationer kan uppstå om elverktyg används för andra ändamål än de är avsedda för.

- h) **Håll alltid handtag och greppytor torra, rena och fria från olja och fett.** Hala handtag och greppytor tillåter inte säker användning och kontroll av elverktyget i oförutsedda situationer.

5. Service

- a.) **Elverktyg måste repareras av kvalificerade fackmän, endast originalreservdelar får användas.** Därmed säkerställs att elverktyget fortsätter vara säkert.

Säkerhetsanvisningar för alla tillämpningar Gemensamma säkerhetsanvisningar för slipning, arbeten med stålborstar, polering:

- a) **Detta elverktyg ska användas som slipmaskin, stålborste, polermaskin. Läs alla säkerhetsanvisningar, instruktioner, illustrationer och data som medföljer apparaten.** Om följande instruktioner inte beaktas kan detta leda till elektrisk stöt, brand och/eller allvarliga personskador.
- b) **Detta elverktyg är inte lämpligt för hålskärning och kapslipning.** Användningar som elverktyget inte är avsett för kan orsaka risker och personskador.
- c) **Använd inget insättningsverktyg som inte är speciellt avsett och rekommenderat av tillverkaren för detta elverktyg.** Att du kan sätta fast tillbehöret på ditt elverktyg garanterar inte en säker användning.
- d) **Insättningsverktygets tillåtna varvtal måste vara minst lika högt som det maximala, högsta varvtalet som är angivet på elverktyget.** Insättningsverktyg som snurrar snabbare än tillåtet kan brytas av och flyga runt.
- e) **Insättningsverktygets ytterdiameter och tjocklek måste motsvara måttuppgifterna för ditt elverktyg.** Felaktigt beräknade insättningsverktyg kan inte avskämmas och kontrolleras tillräckligt.
- f) **Insättningsverktyg med gängade insatser måste passa exakt på slispindelns gänga. När det gäller insättningsverktyg som monteras med en fläns, måste insättningsverktygets håldiameter matcha flänsens monteringsdiameter.** Insättningsverktyg som inte passar exakt på elverktygets slispindel roterar ojämnt, vibrerar mycket kraftigt och kan göra att kontrollen förloras.

- g) Använd inte skadade insättningsverktyg. Före varje användning ska det kontrolleras om insättningsverktyg som slipskivor är naggade eller har sprickor, om sliptallriker har sprickor eller uppvisar slitage eller kraftig förlitning och om trådborstar har lösa eller brutna trådar. Om elverktyget eller insättningsverktyget faller ner ska du kontrollera om det är skadat, eller använd annars ett oskadat insättningsverktyg. När du har kontrollerat och satt in insättningsverktyget håller du och andra personer i närheten er utanför det roterande insättningsverktygets nivå och låter apparaten gå på högsta varvtal under 1 minut. Skadade insättningsverktyg bryts oftast under denna testperiod.
- h) Bär personlig skyddsutrustning. Bär heltäckande ansiktsskydd, ögonskydd eller skyddsglasögon, allt efter användning. Om det behövs bärs dammask, hörselskydd, skyddshandskar eller specialförkläde som håller små slip- och materialpartiklar borta från dig. Ögonen ska skyddas mot kringflygande, främmande material som bildas vid olika användningar. Damm- eller andningsmask måste filtrera dammet som bildas vid användningen. Om du utsätts för högt buller under lång tid kan du förlora hörseln.
- i) Var noga med andra personers säkra avstånd till ditt arbetsområde. Alla som beträder arbetsområdet måste bära personlig skyddsutrustning. Splitter från brott på verktyget eller avbrutna insättningsverktyg kan flyga iväg och förorsaka personskador även utanför det direkta arbetsområdet.
- j) Håll endast elverktyget i de isolerade greppytorna när du utför arbeten där insättningsverktyget kan träffa dolda strömledningar eller den egna nätkabeln. Kontakten med en spänningsförande ledning kan även göra maskinens metalldelar spänningsförande och orsaka en elektrisk stöt.
- k) Håll nätkabeln borta från roterande insättningsverktyg. Om du förlorar kontrollen över apparaten kan nätkabeln kapas av eller fastna och din hand eller arm kan då hamna i det roterande insättningsverktyget.
- l) Lägg aldrig ner elverktyget innan insättningsverktyget har stannat helt. Det roterande insättningsverktyget kan komma i kontakt med förvaringsytan och då kan du förlora kontrollen över elverktyget.

- m) Låt inte elverktyget vara igång när du bär det. Dina kläder kan fastna vid tillfällig kontakt med det roterande insättningsverktyget som då kan borra sig in i din kropp.
- n) Rengör ditt elverktygs ventilationsöppningar regelbundet. Motorfläkten drar in damm i huset och en kraftig ansamling av metalldamm kan orsaka elektriska risker.
- o) Använd inte elverktyget i närheten av brännbara material. Dessa material kan antändas av gnistor.
- p) Använd inte insättningsverktyg som kräver flytande kylmedel. Användning av vatten eller andra flytande kylmedel kan leda till en elektrisk stöt.

Ytterligare säkerhetsanvisningar för alla användningar

Kast och motsvarande säkerhetsanvisningar

Kast är den plötsliga reaktionen till följd av att ett roterande insättningsverktyg, som slipskiva, sliptallrik, trådborste osv., hakar fast eller blockeras. Fasthakning eller blockering leder till att det roterande insättningsverktyget stoppar abrupt. Detta gör att ett okontrollerat elverktyg accelererar mot insättningsverktygets rotationsriktning vid blockeringsstället.

Om exempelvis en slipskiva hakar eller blockerar i arbetsstycket kan kanten på slipskivan, som sänks ner i arbetsstycket, fastna och då kan slipskivan slita sig lös eller orsaka ett kast. Då rör sig slipskivan mot användaren eller bort från denne, beroende på skivans rotationsriktning vid blockeringsstället. Slipskivor kan även brytas i samband med detta.

Kast är resultatet av felaktig användning av elverktyget och/eller felaktiga arbetsförhållanden. Det kan förebyggas genom att vidta lämpliga försiktighetsåtgärder som beskrivs nedan.

- a) Håll elverktyget stadigt och placera din kropp och dina armar i en position där du kan hålla emot kastkrafterna. Använd alltid extragreppet, om detta finns, för att ha största möjliga kontroll över kastkrafter eller reaktionsmoment vid uppstarten. Användaren kan behärska kast- och reaktionskrafter genom lämpliga försiktighetsåtgärder.
- b) Håll aldrig handen i närheten av roterande insättningsverktyg. Insättningsverktyget kan röra sig över din hand vid kastet.

- c) **Undvik att ha kroppen i området där elverktyget rör sig vid ett kast.** Kastet driver elverktyget i motsatt riktning i förhållande till slipskivans rörelse vid blockeringsstället.
- d) **Arbeta extra försiktigt i områden vid hörn, vassa kanter o.s.v. Förhindra att insättningsverktyg studsar tillbaka från arbetsstycket och hakas fast.** Det roterande insättningsverktyget tenderar att klämmas fast vid hörn, vassa kanter eller när det hakar i. Detta orsakar en kontrollförlust eller ett kast.
- e) **Använd inte ett motorsågblad för att skära ved, en segmenterad diamantkapskiva med ett segmentavstånd på mer än 10 mm eller ett tandat sågblad.** Sådana insättningsverktyg orsakar ofta kast eller att man tappar kontrollen över verktyget.

Särskilda säkerhetsanvisningar för polering:

- a) **Inga delar av polerhuvan, särskilt fästsnörena, får vara lösa. Packa undan eller förkorta fästsnörena.** Lösa fästsnören som driver med kan få tag i dina fingrar eller fastna i arbetsstycket.

Särskilda säkerhetsanvisningar för arbete med stålborstar:

- a) **Observera att stålborstar även vid normal användning tappar trädbitar. Överbelasta inte borsten genom för högt anligningstryck.** Utslungade trädbitar kan lätt tränga igenom tunna kläder och/eller huden.
- b) **Om en skyddshuv rekommenderas, förhindra att skyddshuven och stålborsten kan röra vid varandra.** Diametern på tallriks- och koppborstar kan bli större genom kontaktryck och centrifugalkrafter.

Restrisker

Elverktyget har tillverkats enligt senaste tekniska rön och vedertagna säkerhetstekniska regler. Trots detta kan det uppstå vissa restrisker vid arbetet.

- Hälsofara på grund av ström vid användning av icke korrekta elanslutningsledning.
- Trots alla vidtagna åtgärder kan det finnas risker som inte är uppenbara.
- Kvarstående risker kan minimeras om "Viktiga anvisningar" och "Avsedd användning" samt övriga anvisningar i driftinstruktionen följs i sin helhet.
- Undvik att starta maskinen utan avsikt: startknappen får inte tryckas in när du sätter in stickkontakten i eluttaget.

- Håll händerna borta från arbetsområdet när maskinen är i drift.
- Innan du gör några justerings- eller underhållsarbeten, släpper du upp startknappen och drar ut näts-tickkontakten.

⚠ Varning!

Detta el-verktyg skapar ett elektromagnetiskt fält under drift. Detta fält kan påverka aktiva eller passiva medicinska implantat under vissa omständigheter. För att förminska risken för allvarliga eller dödliga skador, rekommenderar vi att personer med medicinska implantat rådfrågar sina läkare och tillverkaren av det medicinska implantatet, innan de manövrerar el-verktyget.

6. Tekniska specifikationer

Nominell spänning	220 - 240 V~ / 50/60 Hz
Effekt	1300 W
Skyddsklass	II
Tomgångsvarvtal n_0	900-3200 min ⁻¹
Insättningsverktyg \emptyset	\emptyset 120 x 100 mm
Insugsanslutning	\emptyset 35 mm
Vikt	4,6 kg
Mått L x B x H	480 x 220 x 205 mm

Med förbehåll för tekniska ändringar!

Buller-/vibrationsinformation

⚠ VARNING!

Arbete utan hörselskydd eller skyddskläder kan leda till hälsoskador.

- Bär ett hörselskydd och lämpliga skyddskläder under arbetet.

Uppmätt enligt SS-EN 62841-2-3 och SS-EN 62841 1. Bullret på arbetsplatsen kan överskrida 85 dB. I detta fall krävs skyddsåtgärder för användaren (bär lämpligt hörselskydd).

Ljudeffektnivå L_{WA}	109 dB
Ljudtrycksnivå L_{pA}	98 dB
Osäkerhet $K_{wa/pA}$	3 dB

De ovan angivna värdena är bulleremissionsvärden och måste därför inte även utgöra säkra arbetsplatsvärden. Växelverkan mellan emissions- och immissionsnivåer leder inte tillförlitligt fram till om ytterligare försiktighetsåtgärder är nödvändiga eller inte.

Faktorer som kan påverka den aktuella immissionsnivån på arbetsplatsen innefattar bl.a. arbetsområdets och omgivningens specifikation, exponeringarnas varaktighet, andra bullerkällor och så vidare.

Vid tillförlitliga arbetsplatsvärden ska hänsyn även tas till möjliga avvikelser i de nationella regelverken. Den ovan angivna informationen gör det dock möjligt för användaren att göra bättre uppskattningar av faror och risker.

Vibrationsemissionsvärde a_n (vektorsumma i tre riktningar) och osäkerhet K fastställt enligt SS-EN 62841-2-3 och SS-EN 62841-1:

Vibrationsemissionsvärde (3-axiell)

Typiskt viktad vibration a_n = 7,85 m/s²,
Osäkerhet K = 1,5 m/s²

7. Före idrifttagning

- Öppna förpackningen och ta ut enheten försiktigt.
- Ta bort förpackningsmaterialet, förpacknings- och transportsåkringar (om det finns).
- Kontrollera att leveransomfånget är fullständigt.
- Kontrollera enheten och tillbehör för transportskadorna.
- Om möjligt, ha kvar förpackningen fram till utgången av garantiperioden.

⚠ OBS

Maskinen och förpackningsmaterialet är inga leksaker! Barn får inte leka med plastpåsar, folie och smådelar! Risk för kvävning eller andra skador!

- Borstvalsens måste kunna löpa fritt.
- Övertyga dig om att borstvalsens är rätt monterad och att rörliga delar löper smidigt innan du trycker på Till-/Från-brytaren.
- Innan du ansluter maskinen kontrollerar du att uppgifterna på märkskylten motsvarar dem som gäller för elnätet.

Anslutning till elnätet

Kontrollera om nätutrustningen som maskinen ansluts till är jordad enligt tillämpliga standarder och om eluttaget är i bra skick.

8. Montering

⚠ VARNING! Elstöd

Dra alltid bort nätstickkontakten från eluttaget före alla arbeten på maskinen!

Montera kåpa och främre handtag (bild B+C)

1. Rikta in kåpans (9) hålbild mot borrhålen på apparaten och skruva fast kåpan med krysskruvarna (14). Använd insexnyckeln (13) till detta.
2. Stick in det främre handtaget (1) på borrhålen på apparaten och säkra det med brickan (19) och sexkantshålskruvarna (12). Använd insexnyckeln (13) till detta.

Montera/byta borstvals (bild A+C)

1. Lossa fästskruven (10) och fäll locket (A) åt sidan.
2. Skjut på borstvalsens (8) på motoraxeln (B). Beroende på om borstvalsens (8) har adapterfjäderspår, se till att adapterfjädrarna (15) befinner sig i spåren på motoraxeln (B) och att skivan (16) är monterad.
3. Säkra borstvalsens (8) genom att manövrera axellåsningen (11) och dra åt spännskruven (18) med skivan (17).
4. Stäng locket (A) och säkra det med fästskruven (10).
5. En demontering sker i omvärd ordningsföljd.

9. Idrifttagning

⚠ Obs!

Montera klart apparaten före idrifttagning!

Val av borstvals

Beroende på användningssyfte och materialet som ska bearbetas finns olika borstvalsar tillgängliga (ingår inte nödvändigtvis i leveransomfånget):

Bomullsborste (art. nr 7903800712)

Bearbetningstyp: Polering

Passande för: Marmor, lackerade och olackerade metaller

Konstfiberborste (art. nr 7903800713)

Bearbetningstyp: Förbereda och polera ytor
Passande för: Plana och släta metallytor

Plastfiberborste (art. nr 7903800714)

Bearbetningstyp: Rengöring
Passande för: Släta och oregelbundna trä-, sten- och metallytor samt kakel och fogar

Nylonborste (art. nr 7903800715)

Bearbetningstyp: Rengöring
Passande för: Släta och oregelbundna trä-, sten- och metallytor samt avfettning och skurning

Slippremsborste (art. nr 7903800716)

Bearbetningstyp: Slipning
Passande för: Släta och oregelbundna träytor

Sliplamellborste (art. nr 7903800717)

Bearbetningstyp: Slipning
Passande för: Släta träytor

Mässingstrådborste (art. nr 7903800718)

Bearbetningstyp: Slipning, avfettning, avskalning
Passande för: Trä, sten, metall

Metalltrådborste (art. nr 7903800719)

Bearbetningstyp: Slipning, avskalning
Passande för: Trä, sten, metall

Kiselkarbidborste (art. nr 7903800720)

Bearbetningstyp: Slipning, avskalning
Passande för: Rostiga metallytor

Tvinnad metalltrådborste (art. nr 7903800721)

Bearbetningstyp: Slipning, avskalning
Passande för: Kraftig slipning och avskalning av släta sten- och metallytor

Använd endast borstvalsar som rekommenderats av tillverkaren.

Borstvalsar finns hos din handlare.

Byt resp. montera borstvalsens enligt beskrivningen i kapitlet Underhåll och rengöring.

Starta/stänga av (fig. A)

⚠ **SE UPP!** Styr alltid apparaten med båda händerna.

⚠ **SE UPP!** Koppla först till apparaten och vänta tills borstvalsens (8) uppnått full hastighet innan du börjar bearbeta arbetsstycket.

1. Håll alltid apparaten med båda händerna i det främre handtaget (1) och i det bakre handtaget (5).
2. Koppla till: Skjut startspärren (7) framåt och manövrera Till-/Från-brytaren (6).
3. Koppla från: Släpp Till-/Från-brytaren (6) och vänta tills borstvalsens (8) har stannat innan du lägger ner apparaten.

Inställning av varvtalet (bild A)

1. Använd ett varvtal anpassat efter tillämpningen för att förhindra skador på materialet.
2. Välj önskat varvtal med justerhjulet för varvtalsinställningen (4).
3. Erforderligt varvtal beror på material och arbetsvillkor och kan fastställas genom praktiska försök.

Anslutning till en extern dammsugning (bild A)

⚠ **SE UPP!** Vid gnistbildande arbeten får ingen extern dammsugning anslutas.

Dammsugningen måste passa materialet som ska bearbetas.

Använd en speciell utsugningsanordning till bortsugningen av extra ohälsosamt eller cancerframkallande damm.

1. Ta bort locket (3) från utsugsstutsen (2).
2. Anslut en lämplig dammsugning (2) till utsugsstutsen.

Allmänna arbetsanvisningar

- Arbetsresultatet och ytgodset bestäms huvudsakligen av vald borstvals och det inställda varvtalet.
- Arbeta helst med lågt kontaktryck för att öka borstvalsens livslängd. En för stor ökning av kontaktrycket leder inte till en högre avverknings- och rengöringsprestanda utan till kraftigare slitage av apparaten och borstvalsens.
- Arbeta med måttlig matning och genomför arbetet parallellt med och överlappande mot slipslingorna.
- Använd endast originaltillbehör från tillverkaren.
- Endast felfria borstvalsar ger goda arbetsresultat och skonar apparaten.
- Se till att arbetsstycket alltid är spänt resp. säkrat för att hindra att det slungas iväg.

10. Transport

Stäng av elverktyget före all transport och avskilj systemet från elnätet.

Vid transport lyfts elverktyget mellanstagen.

Skydda elverktyget mot slag, stötar och starka vibrationer, t.ex. vid transport i fordon.

Säkra elverktyget mot att tippa och glida.

11. Underhåll och rengöring

⚠ VARNING!

Dra ut nätstickkontakten innan inställning, underhåll eller reparation utförs!

Allmänna underhållsåtgärder

- Se till att kylloftsöppningarna i huset alltid är fria och rena för att säkra luftcirkulationen.
- Torka av maskinen med en ren trasa, eller blås ren den med tryckluft med lågt tryck.
- Vi rekommenderar att apparaten rengörs direkt efter varje användning.
- Rengör maskinen regelbundet med en fuktig trasa och lite såpa. Använd inga rengörings- eller lösningsmedel. De skulle kunna angripa enhetens plastdelar. Se till att det inte tränger in vatten i maskinen.
- Det finns inga delar inuti apparaten som användaren kan reparera. Försök aldrig reparera apparaten själv. Vänd dig till en kvalificerad specialist.

Byta anslutningskabel

Om sänksågens elsladd är skadad måste den bytas ut av tillverkaren eller dennes kundservice eller av en person med liknande kvalifikationer för att undvika faror.

Serviceinformation

Tänk på att produktens följande delar slits naturligt eller under bruk, eller att följande delar används som förbrukningsmaterial.

Slitdelar*: Kolborstar, borstvals

* Ingår inte obligatoriskt i leveransen!

Du kan få reservdelar och tillbehör från vårt servicecenter. För att göra detta, skanna QR-koden på förstasidan.

12. Lagring

Lagra apparaten och dess tillbehör på en mörk, torr och frostfri plats som inte är tillgänglig för barn. Den optimala lagertemperaturen ligger mellan 5 och 30 °C. Förvara elverktyget i originalförpackningen.

Täck över elverktyget för att skydda det mot damm eller fukt.

Förvara bruksanvisningen vid elverktyget.

13. Elektrisk anslutning

Den installerade elmotorn är ansluten så att den är redo för drift. Anslutningen motsvarar tillämpliga VDE- och DIN-bestämmelser. Kundens nätslutning liksom den använda förlängningskabeln måste motsvara dessa föreskrifter.

Viktiga anvisningar

Vid överbelastning av motorn stängs den av automatiskt. Efter en avkylningstid (tidsmässigt olika) kan motorn återigen slås på.

Skadad elanslutningsledning

På elektriska anslutningsledningar uppstår ofta isolations-skador.

Orsaker till detta kan vara:

- tryckställen när anslutningsledningar förs genom fönster- eller dörröppningar.
- Knäckställen genom felaktig fastsättning eller styrning av anslutningsledningen.
- Snittställen genom att anslutningsledningen körts över.
- Isolations-skador genom ryck ur vägguttaget.
- Sprickor genom isolationens åldring.

Sådana skadade elanslutningsledningar får inte användas och är på grund av isolations-skadorna livsfarliga.

Kontrollera regelbundet anslutningsledningar för skador. Se upp så att anslutningsledningen inte är ansluten till elnätet vid kontrollen.

Elektriska anslutningsledningar måste motsvara tillämpliga VDE- och DIN-bestämmelser. Använd endast anslutningssladdar med märkningen H05VV-F.

Enligt föreskrift ska typbeteckningen vara tryckt på anslutningskabeln.

Växelströmsmotor

- Nätspänningen måste vara 230 V~.
- Förlängningsledningar upp till 25 m längd måste ha ett tvärsnitt på 1,5 kvadratmillimeter.

Anslutningar och reparationer av elektrisk utrustning får endast utföras av kvalificerade elektriker.

Anslutningstyp Y

Om nätanslutningskabeln till den här maskinen skadas måste den bytas ut av tillverkaren eller dennes kundservice eller av en person med liknande kvalifikationer för att undvika fara.

Uppge följande information om du har frågor:

- Motorns strömtyp
- Märkskyltens uppgifter

14. Avfallshantering och återvinning

Anvisningar beträffande förpackningen



Förpackningsmaterialen kan återvinnas. Avfallshandla förpackningar miljövänligt.

Anvisningar beträffande den tyska lagen om distribution, återtagning och miljövänlig avfallshantering av elektriska och elektroniska apparater (Elektro- und Elektronikgerätegesetz - ElektroG)



Uttjänta elektriska och elektroniska apparater ska inte kastas i hushållssoporna utan lämnas till separat insamling respektive avfallshantering!

- Uttjänta vanliga och uppladdningsbara batterier, som inte är fast monterade i den uttjänta apparaten, måste tas ut utan skador före överlämningen! Batteriers avfallshantering regleras i batterilagstiftningen.
- Innehavare respektive användare av elektriska och elektroniska apparater är enligt lagstiftning förpliktade till återlämning efter apparaternas användning.
- Slut användaren ansvarar själv för raderingen av de egna personuppgifterna på den uttjänta apparat som ska avfallshandteras!
- Symbolen med den överkryssade soptunnan betyder att uttjänta elektriska och elektroniska apparater inte får kastas i hushållssoporna.
- Uttjänta elektriska och elektroniska apparater kan lämnas avgiftsfritt på följande ställen:
 - Offentligrättsliga avfallshandterings- respektive samlingsställen (t.ex. kommunala återvinningsenheter)
 - Inköpsställen för elektriska apparater (stationära och online), om handlare är skyldiga att ta emot eller frivilligt erbjuder detta.

- Man kan kostnadsfritt lämna upp till tre uttjänta elektriska apparater per apparattyp, med en kantlängd på maximalt 25 centimeter, hos tillverkaren utan att först köpa en ny apparat av denne, eller lämna dem till ett annat auktoriserat samlingsställe på närmare håll.
- Kontakta respektive kundservice för information om tillverkarnas och distributörernas övriga, kompletterande villkor för återlämning.
- Om tillverkaren levererar en ny elektrisk apparat till ett privat hushåll kan denne ordna med avgiftsfri hämtning av den uttjänta elektriska apparaten, efter förfrågan från slutanvändaren. Kontakta tillverkarens kundservice angående detta.
- Dessa uppgifter gäller endast för apparater som installeras och säljs i länderna i den Europeiska unionen och som omfattas av det europeiska direktivet 2012/19/EU. I länder utanför Europeiska unionen kan avvikande bestämmelser gälla för avfallshantering av uttjänta elektriska och elektroniska apparater.

15. Felsökning

Störning	Möjliga orsaker	Åtgärd
Motor fungerar inte	Motor, kabel eller stickkontakt defekt, säkringar utlösta	Låt en expert undersöka maskinen. Reparera aldrig motorn själv. Fara! Kontrollera säkringar, byt ev.
Motorn startar långsamt och kommer inte upp i drifhastigheten.	För låg spänning, Lindningar skadade, kondensator bränd	Låt nätbolag kontrollera spänningen. Låt en expert kontrollera motorn. Låt en expert byta kondensatorn
Motor låter för mycket	Lindningar skadade, motor defekt	Låt en expert kontrollera motorn
Motor kommer inte upp i full effekt.	Strömkretsar i nätanläggning överlastade (lampor, andra motorer, etc.)	Använd inga andra apparater eller motorer i samma strömkrets
Motorn blir lätt överhettad.	Överbelastning av motorn, otillräcklig kylning av motorn	Förhindra att motorn överlastas. Ta bort damm från motorn så att en optimal motor-kylning är säkerställd.

Laitteessa olevien symbolien selitys

Tässä käyttöoppaassa olevien symbolien käytön tarkoituksena on kiinnittää huomiosi mahdollisiin riskeihin. Turvallisuusmerkit ja selitykset on ymmärrettävä tarkalleen oikein. Varoitukset itsessään eivät poista riskejä eivätkä korvaa onnettomuuksien ehkäisyyn tarvittavia toimenpiteitä.

	<p>Lue ja huomioi käyttöohje ja turvallisuusohjeet ennen käyttöönottoa!</p>
	<p>Käytä kuulosuojaimia.</p>
	<p>Käytä hengityssuojainta, jos työssä muodostuu pölyä</p>
	<p>Käytä suojalaseja.</p>
	<p>Käytä suojakäsineitä.</p>
	<p>Suojausluokka II (kaksinkertainen eristys)</p>
<p>△ HUOMIO!</p>	<p>Tämän käyttöohjeen turvallisuuteen liittyvät kohdat on merkitty tällä merkillä</p>
	<p>Tuote vastaa voimassa olevia eurooppalaisia direktiivejä.</p>
	<p>Tuote on sovellettavien Serbian ohjeiden mukainen.</p>

Sisällysluettelo:	Sivu:
1. Johdanto	221
2. Laitteen kuvaus (kuvat A, B).....	221
3. Toimituksen sisältö	221
4. Määräystenmukainen käyttö	222
5. Turvallisuusohjeet.....	222
6. Tekniset tiedot.....	225
7. Ennen käyttöönottoa.....	226
8. Asennus	226
9. Käyttöönotto	227
10. Kuljetus	228
11. Huolto ja puhdistus	228
12. Varastointi	228
13. Sähköliitäntä	228
14. Hävittäminen ja kierrätys.....	229
15. Ohjeet häiriöiden poistoon.....	230
16. Vaatimustenmukaisuusvakuutus	319

1. Johdanto

Valmistaja:

SchepPach GmbH
Günzburger Straße 69
D-89335 Ichenhausen

Arvoisa asiakas

Toivotamme sinulle paljon iloa ja menestystä työskennellessäsi uudella laitteellasi.

Huomautus:

Tämän laitteen valmistaja ei tuotevastuulain mukaan vastaa vahingoista, joita aiheutuu tälle laitteelle tai tämän laitteen käytön seurauksena, jos vahinkotapaus liittyy johonkin seuraavista:

- epäasianmukainen käsittely,
- käyttöohjeen laiminlyönti,
- ulkopuolisten, valtuuttamattomien henkilöiden toimesta tehdyt korjaukset,
- muiden kuin alkuperäisten varaosien asennus ja vaihtaminen,
- määräystenvastainen käyttö,
- sähkölaitteiden rikkoutumiset sähkömääräyksiä ja VDE-määräyksiä 0100, DIN 57113 / VDE0113 laiminlyötyäessä.

Huomaa:

Lue käyttöohjeen koko sisältö ennen asennusta ja käyttöönottoa.

Tämän käyttöohjeen tarkoituksena on helpottaa laitteeseen perehtymistä ja sen määräystenmukaisten käyttömahdollisuuksien hyödyntämistä.

Käyttöohje sisältää tärkeitä ohjeita turvalliseen, asianmukaiseen ja taloudelliseen työskentelyyn laitteella ja tietoja siitä, miten vältetään vaaroja, säästetään korjauskustannuksissa, ehkäistään seisokkeja ja parannetaan laitteen luotettavuutta ja pidennetään sen käyttöikää.

Tässä käyttöohjeessa olevien turvallisuusohjeiden lisäksi on ehdottomasti huomioitava kansalliset laitteen käyttöä koskevat määräykset.

Säilytä käyttöohjetta laitteen yhteydessä muovikuoresa lialta ja kosteudelta suojattuna. Jokaisen käyttöhenkilön on luettava se huolellisesti ja noudatettava sitä tunnontarkasti aina ennen työn aloittamista.

Laitteen parissa saavat työskennellä vain sellaiset henkilöt, jotka ovat saaneet tarvittavat tiedot laitteen käytöstä ja siihen liittyvistä vaaroista. Määrättyä alikärajaa on noudatettava.

Tämän käyttöohjeen sisältämien turvaohjeiden ja maasi erityisten määräysten lisäksi on noudatettava rakenteeltaan samanlaisten koneiden käytöstä yleisesti hyväksytyjä sääntöjä.

Emme ota vastuuta onnettomuuksista tai vahingoista, jotka seuraavat tämän käyttöohjeen ja turvallisuusohjeiden laiminlyönnistä.

2. Laitteen kuvaus (kuvat A, B)

1. Etukahva
2. Poistoimuliitos
3. Sulkukorkki
4. Kierrosluvun esivalinnan säätöpyörä
5. Takakahva
6. Päälle-/pois-kytkin
7. päällekytkennän estin
8. Harjatela
9. suojus
10. kiinnitysruuvi
11. Akselin lukitus
12. Kuusiokoloruuvi
13. Kuusiokoloavain
14. Ristipääruuvi
15. Kiila
16. Levy
17. Kiristyslevy
18. Kiristysruuvi
19. aluslaatta

3. Toimituksen sisältö

- 1 yleiskäyttöinen remonttihakone
- 1 etukahva
- 1 messinkilanka-harjatela (esiasennettu)
- 2 kuusiokoloruuvia
- 1x kuusiokoloavain
- 4 ristipääruuvia
- 2 kiilaa
- 1 levy
- 1 kiristyslevy
- 1 kiristysruuvi
- 1 aluslaatta
- 1 käyttöohje
- 1x Liuskaharja (tuotenro. 5903821917 + 5903819904)
- 1x Polyamidiharja (tuotenro. 5903821917 + 5903819904)

4. Määräystenmukainen käyttö

Vastaavaan käyttösovellukseen sopivien lisävarusteiden kanssa koneella voidaan työstää metalli-, muovi- ja puupintoja (hionta, jäysteenpoisto, siloitus, strukturointi, mattuus, satiinihimatus ja kiillotus). Käyttösovelluksia ovat niin karkeahionta kuin hienohionta ja loistokiillotuskin.

Konetta saa käyttää vain sen käyttötarkoituksen mukaisesti. Kaikki muunlainen käyttö katsotaan määräystenvastaiseksi käytöksi. Kaikista näin syntyneistä vahingoista ja tapaturmista vastaa käyttäjä, ei valmistaja.

Huomaa, että laitteitamme ei ole tarkoitettu kaupalliseen käyttöön, ammatin harjoittamiseen tai teolliseen käyttöön. Takuu ei ole voimassa, jos laitetta käytetään kaupalliseen tarkoitukseen, käsityöammatin harjoittamiseen tai teollisuudessa tai jossain muussa näitä vastaavassa toiminnassa.

5. Turvallisuusohjeet

Sähkötyökalujen yleiset turvallisuusohjeet

⚠ VAROITUS: Lue kaikki turvallisuusohjeet, ohjeet, kuvaukset ja tekniset tiedot, jotka ovat tämän sähkötyökalun ohessa. Laiminlyönnit seuraavien ohjeiden noudattamisessa voivat aiheuttaa sähköiskun, tulipalon ja/tai vakavia vammoja.

Säilytä kaikki turvallisuusohjeet ja muut ohjeet myöhempiä tarvetta varten.

Turvallisuusohjeissa käytetty termi "sähkötyökalu" tarkoittaa verkkovirralla toimivia sähkötyökaluja (joissa on virtajohto) tai akkukäyttöisiä sähkötyökaluja (ilman virtajohtoa).

1. Työpaikan turvallisuus

- a) **Pidä työpaikka siistinä ja hyvin valaistuna.** Epäjärjestys tai huono/puuttuva valaistus työalueilla voi aiheuttaa onnettomuuksia.
- b) **Älä työskentele sähkötyökalulla räjähdysvaarallisessa ympäristössä, jossa on palavia nesteitä, kaasuja tai pölyjä.** Sähkötyökalut muodostavat kipinöitä, jotka voivat sytyttää pölyn tai höyryt.
- c) **Pidä lapset ja muut henkilöt loitolla sähkötyökalusta, kun käytät sitä.** Jos olet työskentelyn aikana epävakaa asennossa, voit menettää sähkötyökalun hallinnan.

2. Sähköturvallisuus

- a) **Sähkötyökalun liitäntäpistokkeen täytyy sopia pistorasiaan. Pistoketta ei saa muuttaa millään tavalla. Älä käytä mitään sovintipistoketta yhdessä suojamaadoitettujen sähkötyökalujen kanssa.** Kun pistoketta ei muunnella ja se sopii pistorasiaan, sähköiskun vaara on pienempi.
- b) **Vältä vartalon kosketusta maadoitettuihin pintoihin, kuten putkiin, lämmittimiin, uuneihin ja jääkaappeihin.** Sähköiskun vaara kasvaa, kun vartalosi on maadoitettu.
- c) **Pidä sähkötyökalu loitolla sateesta tai kosteudesta.** Jos sähkötyökaluun pääsee vettä, sähköiskun vaara kasvaa.
- d) **Älä käytä liitäntäjohtoa epätarkoituksenmukaisesti esim. sähkötyökalun kantamiseen ja ripustamiseen, äläkä irrota pistoketta pistorasiasta vetämällä johdosta. Pidä liitäntäjohto loitolla kuumuudesta, öljystä, terävistä reunoista tai liikkuvista osista.** Kun liitäntäjohto on vioittunut tai kierteellä, sähköiskun vaara on suurempi.
- e) **Kun käytät sähkötyökalua ulkona, käytä vain sellaista jatkojohtoa, jotka on hyväksytty ulkokäyttöön.** Ulkokäyttöön hyväksytyt jatkojohdon käyttäminen vähentää sähköiskun vaaraa.
- f) **Jos sähkötyökalun käyttöä kosteassa ympäristössä ei voi välttää, käytä vikavirtasuojakytkintä.** Vikavirtasuojakytimen käyttö vähentää sähköiskun vaaraa.

3. Ihmisten turvallisuus

- a) **Ole tarkkaavainen, toimi varovaisesti ja menettele järkevasti sähkötyökalua käyttäessäsi.** Älä käytä sähkötyökalua, jos olet väsynyt tai jos olet huumaavien aineiden, alkoholin tai lääkkeiden vaikutuksen alaisena. Huomion herpaantuminen hetkeksikin sähkötyökalua käytettäessä voi johtaa vakaviin vammautumisiin.
- b) **Käytä henkilökohtaista suojavarustusta ja aina suojalaseja.** Henkilökohtaisen suojavarustuksen, kuten pölynaamarin, liuquestepohjaisten turvajalkineiden, suojakypärän tai kuulosuojaimien käyttö sähkötyökalulla tehtävistä töistä riippuen vähentää vammautusvaaraa.

- c) **Estä tahaton käyttöönotto. Varmista, että sähkötyökalu on kytketty pois ennen kuin kytket virransyötön ja/tai akun päälle, ennen kuin otat laitteen kateesi tai alat kantaa sitä.** Jos sähkötyökalua kantaessasi pidät sormiasi kytkimellä tai sähkötyökalu on kytkettynä päälle-asentoon, kun se kytketään virransyöttöön seurauksena voi olla onnettomuuksia.
- d) **Poista säätötyökalut tai ruuviavaimet ennen kuin kytket sähkötyökalun päälle.** Pyörivässä sähkötyökalun osassa oleva työkalu tai avain voi aiheuttaa vammoja.
- e) **Vältä epänormaaleja vartalon asentoja. Varmista, että seisot tukevasti ja säilytät aina tasapainon.** Näin pidät sähkötyökalun paremmin hallinnassa myös odottamattomissa tilanteissa.
- f) **Käytä sopivaa vaateetusta. Älä pidä päälläsi liian väljiä vaatteita tai koruja. Pidä huksesi ja vaatteesi loitolla liikkuvista osista.** Löysät vaatteet, korut tai pitkät hiukset voivat jäädä kiinni liikkuviin osiin.
- g) **Jos pölyn poistoimuj- ja -keräyslaitteet voidaan asentaa, varmista, ne on liitettävä ja niitä on käytettävä oikein.** Pölyn poistoimulaitteen käytöllä voidaan vähentää pölystä aiheutuvia vaaroja.
- h) **Älä tuodittaudu katteettomaan turvallisuudentunteeseen äläkä poikkea sähkötyökalujen turvamääräyksistä vaikka olisit jo harjaantunut sähkötyökalun käyttäjä.** Huolimattomuus laitteen käsittelyssä voi jo sekunnin murto-osassa johtaa vakaviin vammoihin.
4. **Sähkötyökalun käyttö ja käsittely**
- a) **Älä ylikuormita sähkötyökalua. Käytä työssä sitä varten tarkoitettua sähkötyökalua.** Sopiva sähkötyökalulla työskentelet paremmin ja turvallisemmin ilmoitetulla tehoalueella.
- b) **Älä käytä sähkötyökalua, jonka kytkin on viallinen.** Sähkötyökalu, jota ei voi kytkeä asianmukaisesti päälle tai pois päältä, on vaarallinen ja se täytyy korjata.
- c) **Vedä pistoke irti pistorasiasta ja/tai poista irrotettava akku ennen kuin alat säätää laitetta, vaihtaa käyttötyökaluja tai laitat sähkötyökalun pois.** Nämä varotoimenpiteet estävät sähkötyökalun tahattoman käynnistymisen.
- d) **Säilytä käyttämättömiä sähkötyökaluja lasten ulottumattomissa. Älä anna sellaisten henkilöiden käyttää sähkötyökalua, jotka eivät ole perehtyneet siihen tai jotka eivät ole lukeneet näitä ohjeita.** Kokemattomien henkilöiden käytössä sähkötyökalut ovat vaarallisia.
- e) **Hoida sähkötyökaluja ja käytettäviä työkaluja huolellisesti. Tarkasta, että liikkuvat osat toimivat moitteettomasti ja jumittumatta ja etteivät osat ole murtuneet tai vaurioituneet niin, että sähkötyökalun toiminta vaarantuu.** Korjauta vialliset osat ennen sähkötyökalun käyttöä. Monien onnettomuuksien taustalla on sähkötyökalujen huono huolto.
- f) **Pidä leikkuutyökalut terävinä ja puhtaina.** Huolellisesti hoidetut leikkuutyökalut, joissa on terävät leikkuureunat, juuttuvat vähemmän ja ovat kevyemmän ohjailtavissa.
- g) **Käytä sähkötyökalua, lisävarusteita, käyttötyökaluja jne. näiden ohjeiden mukaisella tavalla. Huomioi tällöin työolosuhteet ja suoritettava tehtävä.** Sähkötyökalujen käyttö muuhun kuin niille määrättyihin käyttötarkoituksiin voi johtaa vaarallisiin tilanteisiin.
- h) **Pidä kahvat ja tartuntapinnat kuivina, puhtaina ja öljyttöminä ja rasvattomina.** Sähkötyökalun käyttö ja hallinta odottamattomissa tilanteissa ei ole turvallista, jos kahvat ja tartuntapinnat ovat liukkaita.
5. **Huolto**
- a.) **Korjauta sähkötyökalu vain pätevällä ammattihenkilöllä ja käyttäen vain alkuperäisiä varaosia.** Näin varmistetaan sähkötyökalun pysyminen turvallisena.

Turvallisuusohjeet kaikkia käyttösovelluksia varten

Yhteiset turvallisuusohjeet hiomiseen, työskentelelyyn teräsharjoilla, kiillottamiseen:

- a) **Tätä sähkötyökalua tulee käyttää hiomakoneena, teräsharjana, kiillotuskoneena. Lue kaikki turvallisuusohjeet, ohjeet, esitykset ja tiedot, jotka olet saanut laitteen mukana.** Jos et huomioi kaikkia seuraavia ohjeita, seurauksena voi olla sähköisku, tulipalo ja/tai vakavia vammoja.
- b) **Tämä sähkötyökalu ei sovellu reiänleikkaamiseen ja katkaisuhiontaan.** Sähkötyökalulle sopimaton käyttö voi altistaa vaaroille ja vammautumisille.
- c) **Älä käytä käyttötyökalua, jota valmistaja ei ole erityisesti tarkoittanut ja suositellut tälle sähkötyökalulle.** Vain se, että jokin lisävaruste voidaan kiinnittää sähkötyökaluun, ei takaa sen käytön olevan turvallista.

- d) Käyttötyökalun sallitun kierrosluvun on oltava vähintään niin korkea kuin sähkötyökalun määritetty korkein mahdollinen kierrosluku. Käytettävä työkalu, jota pyöritetään nopeammin kuin mikä sille on sallittua, voi murtua ja osia voi sinkoilla ympäristöön.
- e) Käyttötyökalun ulkoläpimitan ja paksuuden on vastattava tämän sähkötyökalun mittatietoja. Väärin mitoitettuja käyttötyökaluja ei voi suojata riittävästi tai niitä ei voi hallita kunnolla.
- f) Käytettävän työkalun, jossa on kierreholkki, on sovittava tarkasti hiomakaran kierteeseen. Jos käytettävä työkalu asennetaan laipalla, käytettävän työkalun aukon halkaisijan on sovittava laipan kiinnitysläpimitaan. Käytettävät työkalut, joita ei kiinnitetä kohdistustarkasti sähkötyökaluun, pyörivät epätasaisesti, tärisevät erittäin voimakkaasti ja voivat aiheuttaa hallinnan menetyksen.
- g) Älä käytä vahingoittuneita käyttötyökaluja. Tarkasta käyttötyökalut aina ennen käyttämistä irronneiden lastujen ja halkeamien varalta, tarkasta hiomalautanen halkeamien, kulumien tai loppuun kulumisen osalta ja tarkasta, onko teräsharjoissa irronneita tai murtuneita teräslankoja. Jos sähkötyökalu tai käyttötyökalu putoaa, tarkasta, onko se vioittunut tai käytä vioittumatonta käyttötyökalua. Jos olet tarkastanut käyttötyökalun ja otat sen käyttöön, sinun ja muiden lähellä olevien henkilöiden on pysyteltävä pyörivän käyttötyökalun tason ulkopuolella. Anna laitteen käydä yhden minuutin ajan suurimmalla kierrosluvulla. Vialliset käytettävät työkalut murtuvat yleensä tämän testiajan aikana.
- h) Käytä henkilökohtaista suojavarustusta. Käytä käyttösovelluksesta riippuen koko kasvot peittävää suojanaamaria, silmäsuojaimia tai suojalaseja. Jos se on tarpeen, käytä pölynaamaria, kuulosuojaimia, suojakäsineitä tai erityistä suojainta, joka suojaa sinua pieniltä hioma- ja materiaalihiukkasilta. Silmät on suojattava sinkoilevilta hiukkasilta, joita syntyy erilaisissa käyttösovelluksissa. Pöly- tai hengityksen-suojanaamarin on suodatettava käytössä syntyvä pöly pois. Jos altistut pitkään voimakkaalle melulle, voit saada kuulovaurion.
- i) Varmista, että muut henkilöt pysyvät turvallisen etäisyyden päässä työalueeltasi. Kaikkien työalueelle astuvien henkilöiden on käytettävä henkilökohtaista suojavarustusta. Työkappaleesta murtuneet osat tai murtuneet käyttötyökalut voivat sinkoilla ympäristöön ja aiheuttaa vammoja myös suoran työalueen ulkopuolella.
- j) Pidä sähkötyökalusta kiinni eristetyistä tartuntapinnoista, kun suoritat töitä, joissa käyttötyökalu voi osua piileviin virtajohtoihin tai omaan virtajohtoonsa. Kosketus jännitettä johtaviin johtoihin voi tehdä myös metalliset laitteen osat jännitteellisiksi ja aiheuttaa sähköiskun.
- k) Pidä virtajohto loitolla pyörivistä käytettävistä työkaluista. Jos menetät laitteen hallinnan, virtajohto voi repeytyä tai takertua ja kätesi tai raajasi voivat mennä pyörivään käyttötyökaluun.
- l) Älä koskaan laske sähkötyökalua alas ennen kuin käytettävä työkalu on pysähtynyt kokonaan. Pyörivä käyttötyökalu voi koskea asetus-pintaan, jolloin voit menettää sähkötyökalun hallinnan.
- m) Älä anna sähkötyökalun käydä kantaessasi sitä. Vaatteesi voivat pyörivään käyttötyökaluun koskiessaan takertua siihen ja käyttötyökalu voi viiltää haavan vartaloosi.
- n) Puhdista sähkötyökalun tuuletusaukot säännöllisesti. Moottorin puhallin vetää pölyä koteloon ja metallipölyn kertyminen voi aiheuttaa sähkövirtaan liittyviä vaaroja.
- o) Älä käytä sähkötyökalua palavien materiaalien lähellä. Kipinät voivat sytyttää nämä materiaalit.
- p) Älä käytä mitään sellaisia käyttötyökaluja, jotka vaativat nestemäistä jäähdytysainetta. Veden tai muiden nestemäisten jäähdytysaineiden käyttö voi aiheuttaa sähköiskun.

Muita turvallisuusohjeita kaikkiin käyttösovelluksiin

Takaisku ja vastaavat turvallisuusohjeet

Takaisku on äkillinen reaktio, joka aiheutuu käytettävän työkalun, kuten hiomalaikan, lautaslaikan, teräsharjan jne. kiinni juuttumisesta tai jumittumisesta. Kiinni juuttuminen tai jumittuminen johtaa pyörivän käytettävän työkalun äkilliseen pysähtymiseen. Tämän seurauksena sähkötyökalu heilahtaa hallitsemattomasti juuttumiskohdasta käytettävän työkalun pyörimissuuntaan vastaan.

Jos esim. hiomalaikka on juuttunut työkappaleeseen tai tarttunut siihen kiinni, hiomalaikan reuna, joka on uponnut työkappaleeseen, jää kiinni ja sen seurauksena hiomalaikka murtuu tai aiheuttaa paluuskun. Hiomalaikka liikkuu sen jälkeen kohti käyttävää henkilöä tai hänestä poispäin, riippuen laikan pyörimissuunnasta juuttumiskohdassa. Tällöin hiomalaikka voi myös murtua.

Takaisku on seuraus sähkötyökalun väärästä käytöstä ja/tai virheellisistä työolosuhteista. Se voidaan estää sopivilla varoimenpiteillä seuraavassa kuvatulla tavalla.

- Pidä lujasti kiinni sähkötyökalusta ja aseta vartalosi ja käsivartesi sellaiseen asentoon, jossa voit vastustaa takaiskuvoimia. Käytä aina lisäkahvaa, jos sellainen on olemassa, voidaksesi hallita paluuskun voiman tai reaktiomomentin mahdollisimman hyvin.** Käyttöhenkilö voi sopivilla varoimenpiteillä hallita paluuskun- ja reaktiovoimaa.
- Älä koskaan laita käsiäsi pyörivien käyttötyökalujen lähelle.** Käyttötyökalu voi paluuskussa liikahtaa käsiesi päälle.
- Vältä vartalosi viemistä sille alueelle, jolle sähkötyökalu liikkuu takaiskussa.** Paluuskun vie sähkötyökalun vastakkaiseen suuntaan hiomalaikan pyörimissuuntaan nähden (juuttumiskohdasta).
- Työskentele erityisen varovaisesti alueilla, joissa on kulmia, teräviä reunoja jne. Estä käytettävän työkalun kimmahdus.** Pyörivällä käytettävällä työkalulla on taipumus juuttua kiinni kulmissa, terävissä reunoissa tai kun se kimmahdtaa. Tämä aiheuttaa hallinnan menetyksen tai paluuskun.
- Älä käytä ketjusahanterää puun leikkaamiseen, älä käytä timanttilaikkaa, jonka segmenttivali on yli 10 mm, äläkä käytä hammas-tettua sahanterää.** Sellaiset käytettävät työkalut aiheuttavat usein takaiskun tai hallinnan menetyksen.

Erityiset turvallisuusohjeet kiillotukseen:

- Älä salli kiillotustyössä irrallisia osia, erityisesti kiinnitysnauruja. Tyypistä tai lyhennä kiinnitysnauruja.** Irtonaiset, mukana pyörivät kiinnitysnaurut voivat tarttua sormiin tai työkappaleeseen.

Erityiset turvallisuusohjeet työskentelyyn teräsharjojen kanssa:

- Huomaa, että teräsharjat menettävät metallilangan kappaleita myös tavallisen käytön aikana. Älä ylikuormita metallilankaa painamalla liian voimakkaasti.** Pois lentelevät metallilangan kappaleet voivat tunkeutua ohuiden vaatteiden ja/tai ihon läpi.
- Jos suositellaan suojakuvun käyttämistä, estä suojakuvun ja teräsharjan koskeminen siihen.** Lautas- tai kuppiharjojen halkaisija voi suurentua puristusvoimalla ja keskipakoisvoimien vuoksi.

Jäännösriskit

Sähkötyökalu on rakennettu valmistusajankohdan parhaan käytettävissä olleen teknisen tiedon ja voimassa olevien turvateknisten määräysten mukaisesti. Siitä huolimatta töissä voi esiintyä yksittäisiä jäännösriskkejä.

- Sähkövirran aiheuttama vaara terveydelle, jos käytetään epäasianmukaisia virtajohtoja.
- Lisäksi kaikista asianmukaisista toimenpiteistä huolimatta voi jäljelle jäädä piileviä riskejä.
- Jäännösriskit voidaan minimoida noudattamalla käyttöohjeiden lisäksi kohdissa "Yleiset ohjeet" ja "Määräystenmukainen käyttö" olevia ohjeita.
- Vältä koneen käynnistymistä vahingossa: liitettäessä pistoketta pistorasiaan ei käynnistyspainiketta saa painaa.
- Pidä kädet loitolla työalueelta, kun kone on käytössä.
- Vapauta käynnistyspainike ja vedä virtapistoke irti pistorasiasta ennen kuin alat suorittaa säätö- tai huoltotöitä.

⚠ VAROITUS

Tämä sähkötyökalu muodostaa käytön aikana sähkömagneettisen kentän. Tämä kenttä voi joissain olosuhteissa haitata aktiivisten tai passiivisten ihonalaisen lääkinnällisten laitteiden toimintaa. Vakavien tai hengenvaarallisten vammojen vaaran vähentämiseksi suosittelemme, että ihonalaisia lääkinnällisiä laitteita käyttävät henkilöt neuvottelevat lääkärinsä kanssa ennen kuin alkavat käyttää sähkötyökalua.

6. Tekniset tiedot

Nimellisjännite	220 - 240 V~ / 50/60 Hz
Ottoteho	1300 W

Suojausluokka	II
Joutokäyntikierrosluku n_o	900-3200 min ⁻¹
Käytettävän työkalun halkaisija \varnothing	\varnothing 120 x 100 mm
Imuliitäntä	\varnothing 35 mm
Paino	4,6 kg
Mitat P x L x K	480 x 220 x 205 mm

Oikeus teknisiin muutoksiin pidätetään!

Melu-/tärinätiedot

⚠ VAROITUS!

Työskentely ilman kuulosuojaimia tai suojavaatteita voi aiheuttaa vahinkoa terveydelle.

- Käytä työskennellessäsi kuulosuojaimia ja sopivia suojavaatteita.

Mitattu standardien EN 62841-2-3 ja EN 62841-1 mukaan. Melutaso työpaikalla voi olla yli 85 dB. Tässä tapauksessa käyttäjän on ryhdyttävä suojoitoimenpiteisiin (käyttää sopivia kuulosuojaimia).

Äänen tehotaso L_{WA}	109 dB
Äänen painetaso L_{pA}	98 dB
Epävarmuus $K_{wa/pA}$	3 dB

Yllä annetut arvot ovat melupäästöarvoja, eivätkä ne välttämättä kuvaa ajantasaisia turvallisia työpaikan arvoja. Emissio- ja immissiotasojen välisen vuorovaiikutuksen perusteella ei voida luotettavasti määrittää mahdollisesti tarvittavia lisävarotoimenpiteitä.

Työpaikalla vallitsevaan immissiotasoon mahdollisesti vaikuttavia tekijöitä ovat työtilan ja ympäristön ominaisuudet, vaikutusten kesto, muut melulähteet ja vastaavat.

Huomioi luotettavien työpaikan arvojen osalta myös mahdolliset kansallisisissa määräyksissä olevat eroavaisuudet. Käyttäjä voi yllä mainittujen tietojen perusteella kuitenkin arvioida vaarat ja riskit paremmin.

Tärinäpäästöarvo a_n (kolmen suunnan vektorisumma) ja epävarmuus K on määritetty standardien EN 62841-2-3 ja EN 62841-1 mukaisesti:

Tärinäpäästöarvo (3-akselinen)

Tyypillinen painotettu tärinä a_n = 7,85 m/s²,
Epävarmuus K = 1,5 m/s²

7. Ennen käyttöönottoa

- Avaa pakkaus ja ota laite varovasti ulos.
- Poista pakkausmateriaali sekä pakkaus- ja kuljetusvarmistukset (jos sellaiset on).
- Tarkasta, onko toimituksen sisältö täydellinen.
- Tarkasta, onko laitteessa tai lisäosissa kuljetusvaurioita.
- Säilytä pakkausta mahdollisuuksien mukaan takuajan päättymiseen asti.

⚠ HUOMIO

Laite ja pakkausmateriaalit eivät ole lasten leikkikaluja! Lapset eivät saa leikkiä muovipussien, kalvojen tai pienosien kanssa! Vaarana osien joutuminen nieluun ja tukehtuminen!

- Harjatelan on voitava liikkua vapaasti.
- Varmista ennen päälle-/pois-kytkimen painamista, että harjatala on asennettu oikein ja liikkuvat osat liikkuvat kevyesti.
- Varmista ennen koneen kytkemistä, että tyypikkilven tiedot vastaavat verkkovirran tietoja.

Liittäminen sähköverkkoon

Tarkasta, että verkkolaitteisto, johon kone liitetään, on maadoitettu voimassa olevien standardien mukaan ja että pistorasia on hyvässä kunnossa.

8. Asennus

⚠ VAROITUS! Sähköisku

Vedä virtapistoke irti pistorasiasta aina ennen kuin alat käsitellä konetta!

Suojuksen ja etukahvan asennus (kuva B+C)

1. Kohdista suojuksen (9) kolot laitteen reikiin ja ruuvaa se kiinni ristipääruuveilla (14). Käytä tätä varten kuusiokoloavainta (13).
2. Liitä etukahva (1) laitteessa oleviin kiinnityskierteisiin ja varmista kiinnitys aluslaatalla (19) ja kuusiokoloruuveilla (12). Käytä tätä varten kuusiokoloavainta (13).

Harjattelalan asennus/vaihto (kuvat A + C)

1. Löysää kiinnitysruuvi (10) ja käännä kansi (A) sivulle.
2. Työnnä harjatelata (8) moottorin akseliin (B). Riippuen siitä, onko harjatelassa (8) kiilan urat, on tällöin varmistettava, että kiilat (15) ovat moottorin akselin (B) urissa ja levy (16) on asennettu.
3. Varmista harjatelata (8) painamalla akselin lukitusta (11) ja kiristämällä kiristysruuvi (18) levyn (17) kanssa.
4. Sulje kansi (A) ja varmista se kiinnitysruuvilla (10).
5. Purkaminen tehdään päinvastaisessa järjestyksessä.

9. Käyttöönotto

△ Huomio!

Asenna laite ehdottomasti täydellisesti ennen sen käyttöönottoa!

Harjattelalan valinta

Käyttötarkoituksesta ja työstettävästä materiaalista riippuen käytettävissä on erilaisia harjatelata (eivät välttämättä sisälly toimitukseen):

Puuvillaharja (tuotenro. 7903800712)

Työstötyyppi: Kiillotus

Sopii seuraaville: Marmori, maalatut ja maalaamattomat metallit

Tekokuituharja (tuotenro. 7903800713)

Työstötyyppi: Pintojen valmistelemine ja kiillotus

Sopii seuraaville: Tasaiset ja laakeat metallipinnat

Muovikuituharja (tuotenro. 7903800714)

Työstötyyppi: Puhdistus

Sopii seuraaville: Tasaiset ja epäsäännölliset puu-, kivi-, metallipinnat ja laatat ja saumat

Polyamidiharja (tuotenro. 7903800715)

Työstötyyppi: Puhdistus

Sopii seuraaville: Tasaiset ja epäsäännölliset puu-, kivi-, metallipinnat ja rasvanpoisto ja hankaus

Liuskaharja (tuotenro. 7903800716)

Työstötyyppi: Hiominen

Sopii seuraaville: tasaiset ja epäsäännölliset puupinnat

Lamelliharja (tuotenro. 7903800717)

Työstötyyppi: Hiominen

Sopii seuraaville: Tasaiset puupinnat

Messinkilankaharja (tuotenro. 7903800718)

Työstötyyppi: Hiominen, jäysteenpoisto, eristeen kuoriminen

Sopii seuraaville: Puu, kivi, metalli

Metallilankaharja (tuotenro. 7903800719)

Työstötyyppi: Hiominen, eristeen kuoriminen

Sopii seuraaville: Puu, kivi, metalli

Piikarbidiharja (tuotenro. 7903800720)

Työstötyyppi: Hiominen, eristeen kuoriminen

Sopii seuraaville: Ruostuneet metallipinnat

Kierremetallilankaharja (tuotenro. 7903800721)

Työstötyyppi: Hiominen, eristeen kuoriminen

Sopii seuraaville: Voimakas hiominen ja eristeen kuoriminen kivi- ja metallipinnoissa

Käytä vain valmistajan suosittelemia harjatelata.

Harjatelata voit ostaa alueellasi toimivalta jälleenmyyjältä.

Vaihda tai asenna harjatelat luvussa Huolto ja puhdistus kuvatuulla tavalla.

Kytkeminen päälle/pois (kuva A)

△ **HUOMIO!** Ohjaa laitetta aina molemmilla käsillä.

△ **HUOMIO!** Kytke laite ensin päälle ja odota, että harjatelata (8) on saavuttanut täyden nopeuden. Ala työstää työkalua vasta sen jälkeen.

1. Pidä laitteen etukahvasta (1) ja takakahvasta (5) kiinni aina molemmilla käsillä.
2. Kytkeminen päälle: Siirrä päällekytkennän estin (7) eteen ja paina virtakytkintä (6).
3. Kytkeminen pois päältä: Vapauta virtakytkin (6) ja odota, että harjatelata (8) on pysähtynyt kokonaan, ennen kuin lasket laitteen alas.

Kierrosluvun säätö (kuva A)

1. Käytä käyttökohteen mukaan säädettyä kierros lukua materiaalin vahingoittumisen välttämiseksi.
2. Valitse haluttu kierros luku kierros luvun esivalinnan säätöpyörällä (4).
3. Tarvittava kierros luku riippuu materiaalista ja työolosuhteista ja voidaan määrittää kokeilemalla.

Liittäminen ulkoiseen pölyn poistomuun (kuva A)

△ **HUOMIO!** Jos työstössä muodostuu kipinöitä, ulkoinen pölyn poistomu ei saa olla liitettynä.

Pölyn poistoinmun on oltava sopiva työstettävälle materiaalille.

Kun imetään pois terveydelle erityisen vaarallisia tai syöpää aiheuttavia pölyjä, on käytettävä erityistä poistoimulaitetta.

1. Poista suojakorkki (3) poistoimuliitoksesta (2).
2. Liitä sopiva pölyn poistoimulaite poistoimuliitokseen (2).

Yleiset työskentelyohjeet

- Työtulos ja pinnanlaatu määräytyvät pitkälti harjattelun valinnan ja esivalitun kierrosluvun mukaan.
- Paina työkalua työstön aikana maltillisesti, jotta harjattelun käyttöikä on pitkä. Jos painetaan liian voimakkaasti, aineenpoiston ja puhdistuksen teho ei kasva, mutta laite ja harjatelat kuluvat nopeammin.
- Liikuta laitetta maltillisesti ja työstä hiontaradat vierekäin ja limittyen.
- Käytä vain valmistajan alkuperäisiä lisävarusteita.
- Vain moitteettomassa kunnossa olevilla harjatelaloilla voidaan saavuttaa hyviä työstätuloksia ja samalla säästetään laitetta.
- Varmista, että työkappale on aina kiristetty hyvin ja varmistettu niin, ettei se sinkoudu pois paikaltaan.

10. Kuljetus

Sammuta sähkötyökalu ennen kuljetusta ja irrota se virtalähteestä.

Kun kuljetat sähkötyökalua, nosta sitä keskellä olevista tuista.

Suojaa sähkötyökalu iskuilta ja voimakkaalta tärinältä, esim. työkalua kuljetettaessa.

Varmista sähkötyökalu kallistumista ja luisumista vastaan.

11. Huolto ja puhdistus

⚠ VAROITUS!

Vedä verkkovirran pistoke irti aina ennen kuin alat suorittaa säätö-, kunnossapito- tai korjaustöitä!

Yleiset huoltotoimenpiteet

- Varmista ilman kierto pitämällä kotelossa olevat jäähdytysaukot aina vapaina ja puhtaina.
- Hankaa laite puhtaalla liinalla tai puhalla se paineilmalla alhaisella paineella puhtaaksi.
- Suosittelemme, että laite puhdistetaan heti jokaisen käyttökerran jälkeen.

- Puhdista laite säännöllisesti kostealla liinalla ja vähaisellä määrällä suopaa. Älä käytä puhdistus- tai liuotainaineita; ne voivat vahingoittaa laitteen muoviosia. Pidä huoli siitä, ettei laitteen sisäosiin pääse vettä.
- Tämän laitteen sisällä ei ole mitään sellaisia osia, joita käyttäjä voisi korjata. Älä koskaan yritä itse korjata laitetta. Käännä aina pätevä ammattilaisen puoleen.

Liitäntäjohdon vaihtaminen

Jos tämän upotussahan virtajohto on voittunut, sen vaihtaminen on vaarojen välttämiseksi teetettävä valmistajalla tai valmistajan valtuuttamassa asiakaspalvelupisteessä tai muulla pätevällä henkilöllä.

Huoltotietoja

Huomaa, että tämän tuotteen seuraavat osat altistuvat käyttömukaiselle ja luonnolliselle kulumiselle tai että seuraavia osia tarvitaan kuluvin materiaaleina.

Kuluvat osat*: Hiiliharjat, harjatelat

* eivät välttämättä sisälly toimitukseen!

Varaosia ja tarvikkeita saa asiakaspalvelupisteistämme. Skannaa sitä varten etusivulla oleva QR-koodi.

12. Varastointi

Varastoi laitetta ja sen lisävarusteita pimeässä, kuivassa ja jäätymiseltä suojatussa paikassa niin, että se on lasten ulottumattomissa. Optimaalinen varastointilämpötila on 5 - 30 °C.

Säilytä sähkötyökalua alkuperäisessä pakkauksessaan.

Peitä sähkötyökalu suojataksesi sitä pölyltä tai kosteudelta.

Säilytä käyttöohje sähkötyökalun läheisyydessä.

13. Sähköliitäntä

Asennettu sähkömoottori on liitetty käyttövalmiiksi. Liitäntä vastaa asiaankuuluvia Saksan sähkötekniikan liiton (VDE) ja standardoimisliiton (DIN) määräyksiä. Asiakkaan sähköliitännän sekä käytetyn jatkojohdon on vastattava näitä määräyksiä.

Tärkeitä ohjeita

Jos moottori ylikuormittuu, se kytkeytyy itsestään pois päältä. Jäähtymisajan kuluttua (aika vaihtelee) moottori voidaan kytkeä uudelleen päälle.

Viallinen sähköliitosjohto

Sähkön liitosjohtoon syntyy usein eristevaurioita.

Syynä tähän voivat olla:

- Painaumakohdat, jos liitosjohdot viedään ikkunoiden tai ovenraon läpi.
- Taitekohdat liitosjohdon ollessa kiinnitetty tai johdettu väärin.
- Viiltokohdat ajettaessa liitosjohdon ylitse.
- Eristevauriot repäistäessä irti seinäpistorasiasta.
- Eristeen vanhenemisesta aiheutuvat halkeamat.

Tällaisia vahingollisia sähköliitosjohtoja ei saa käyttää, sillä ne ovat eristevaurioiden vuoksi hengenvaarallisia. Tarkasta säännöllisesti, onko liitosjohdoissa vaurioita. Varmista, ettei liitosjohto tarkastettaessa ole kiinni virtaverkossa.

Liitäntäjohtojen on vastattava asiaankuuluvia Saksan sähkötekniikan liiton (VDE) ja standardoimisliiton (DIN) määräyksiä. Käytä vain sellaisia liitosjohtoja, joissa on merkintä H05VV-F.

Tyyppimerkinnän painatus liitosjohdossa on pakollista.

Vaihtovirtamoottori

- Verkköjännitteen on oltava 230 V~.
- Enintään 25 m pitkien jatkojohtojen poikkipinnan on oltava 1,5 neliömillimetriä.

Sähkövarusteiden liitännät ja korjaukset saa tehdä vain sähköalan ammattilainen.

Kytkenätyyppi Y

Jos tämän laitteen virtajohto on voittunut, sen vaihtaminen on vaarojen välttämiseksi teetettävä valmistajalla tai valmistajan valtuuttamassa asiakaspalvelupisteessä tai muulla pätevällä henkilöllä.

Ilmoita tiedusteluissa seuraavat tiedot:

- Moottorin virtatyyppi
- Koneen tyyppikilven tiedot

14. Hävittäminen ja kierrätys

Pakkausta koskevat ohjeet



Pakkausmateriaalit voidaan kierrättää. Hävitä pakkaukset ympäristönsuojelumääräysten mukaan.

Sähkö- ja elektroniikkalaitteiden käsittelyä koskevan lain tiedot



Sähkö- ja elektroniikkalaitteet eivät kuulu sekajätteisiin, vaan ne on hävitettävä lajitteluina!

- Käytetyt paristot ja akut, jotka eivät ole laitteeseen kiinteästi asennettuina, on irrotettava vahingoittamattomina ennen laitteen hävittämistä! Niiden hävittämistä säädellään vastaavassa paristojen ja akkujen käsittelyä koskevassa laissa.
- Sähkö- ja elektroniikkalaitteiden omistajan tai käyttäjän velvollisuutena on toimittaa laite lain mukaisella tavalla kierrätykseen.
- Loppukäyttäjät ja yksin vastuussa henkilökohtaisten tietojensa poistamisesta laitteesta!
- Yliiviivattua roskalaatikkaa kuvaava symboli tarkoittaa, että sähkö- ja elektroniikkalaitteita ei saa hävittää sekajätteen mukana.
- Sähkö- ja elektroniikkalaitteet voidaan toimittaa veloituksetta seuraaviin paikkoihin:
 - Julkiset hävitys- tai keräyspaikat (esim. kunnallinen kierrätyskeskus)
 - Sähkölaitteita myyvät liikkeet (paikalliset tai verkossa toimivat), jos jälleenmyyjä on veloitettu vastaanottamaan käytettyjä laitteita tai tarjoaa tämän palvelun vapaaehtoisesti.
 - Valmistajalle tai lähialueella sijaitsevaan valtuutettuun keräyspaikkaan voidaan uutta laitetta ostamatta palauttaa maksutta enintään kolme samaa laitetyyppiä edustavaa käytettyä sähkölaitetta, joiden reunan pituus on enintään 25 cm.
 - Muut valmistajan ja jälleenmyyjän täydentävät palautusehdot saa kyseisestä asiakaspalvelusta.
- Jos valmistaja toimittaa uuden sähkölaitteen yksityistalouteen, vanha laite voidaan samalla loppukäyttäjän pyynnöstä noutaa ilman veloitusta. Ota tätä varten yhteyttä valmistajan asiakaspalveluun.
- Tämä koskee vain laitteita, jotka asennetaan ja myydään Euroopan Unionin jäsenmaissa ja joihin sovelletaan EU:n direktiiviä 2012/19/EU. Euroopan Unionin ulkopuolisissa maissa käytettyjen sähkö- ja elektroniikkalaitteiden hävittämiseen voidaan soveltaa näistä poikkeavia ehtoja.

15. Ohjeet häiriöiden poistoon

Häiriö	Mahdolliset syyt	Korjauskeinot
Moottori ei toimi	Moottori, johto tai pistoke viallinen, sulakkeet palaneet	Anna kone ammattilaisen tarkastettavaksi. Älä koskaan korjaa moottoria itse. Vaara! Tarkasta sulakkeet, vaihda tarvittaessa
Moottori käy hitaasti eikä saavuta käyttönopeutta.	Jännite liian alhainen, käämit vahingoittuneet, kondensaattori palanut	Tarkastuta jännite sähkölaitoksella. Anna moottori ammattilaisen tarkastettavaksi. Tee-tä kondensaattorin vaihto ammattilaisella
Moottori aiheuttaa liikaa melua	Käämit vioittuneet, moottori viallinen	Anna moottori ammattilaisen tarkastettavaksi
Moottori ei saavuta täyttä tehoa.	Verkkolaitteiston virtapiiri ylikuormittunut (lamput, muut moottorit jne.)	Älä käytä muita laitteita tai moottoreita samassa virtapiirissä
Moottori ylikuumentuu herkästi.	Moottorin ylikuormitus, riittämätön moottorin jäähdytys	Estä moottorin ylikuormittuminen, poista pöly moottorista, jotta moottorin jäähdytys toimii optimaalisesti

Forklaring til symbolerne på maskinen

Symbolerne i denne manual skal henlede din opmærksomhed på eventuelle risici. Det er vigtigt, at du forstår sikkerhedssymbolerne og forklaringerne i forbindelse med symbolerne. Selve advarslerne afhjælper ikke risici og kan ikke erstatte korrekte foranstaltninger til forebyggelse af ulykker.

	<p>Læs og overhold brugsanvisningen og sikkerhedsforskrifterne før ibrugtagning!</p>
	<p>Brug høreværn.</p>
	<p>Brug åndedrætsværn i støvede omgivelser</p>
	<p>Brug beskyttelsesbriller.</p>
	<p>Brug beskytteshandsker.</p>
	<p>Kapslingsklasse II (dobbelisolering)</p>
<p>⚠ Pas på!</p>	<p>I denne brugsanvisning er de steder, der vedrører din sikkerhed, forsynet med dette symbol</p>
	<p>Produktet opfylder gældende EU-direktiver.</p>
	<p>Produktet opfylder gældende serbiske direktiver.</p>

Indholdsfortegnelse:	Side:
1. Indledning	233
2. Maskinbeskrivelse (fig. A, B)	233
3. Leveringsomfang	233
4. Tilsigtet brug	234
5. Sikkerhedsforskrifter	234
6. Tekniske data	237
7. Før ibrugtagning	238
8. Montering	238
9. Ibrugtagning	239
10. Transport	240
11. Vedligeholdelse og rengøring	240
12. Opbevaring	240
13. El-tilslutning	240
14. Bortskaffelse og genanvendelse	241
15. Afhjælpning af fejl	242
16. Overensstemmelseserklæring	319

1. Indledning

Producent:

Schepach GmbH
Günzburger Straße 69
D-89335 Ichenhausen

Kære kunde,

Vi ønsker dig rigtig god fornøjelse og held og lykke med arbejdet med dit nye apparat.

Bemærk:

Iht. den gældende lov om produktansvar hæfter producenten af denne maskine ikke for skader, der opstår på eller i forbindelse med denne maskine i forbindelse med:

- forkert behandling
- manglende overholdelse af betjeningsvejledningen
- reparationer gennemført af tredjemand og/eller af ikke autoriserede fagfolk
- indbygning og udskiftning af ikke originale reservedele
- brug i strid med formålet
- Svigt af det elektriske anlæg som følge af tilsidesættelse af de elektriske forskrifter og VDE-bestemmelserne 0100, DIN 57113 / VDE0113.

Vær opmærksom på følgende:

Læs hele brugsanvisningens tekst igennem før montering og før ibrugtagning.

Formålet med denne brugsanvisning er at gøre det lettere for dig at lære apparatet at kende og benytte det som tilsigtet.

Brugsanvisningen indeholder vigtige oplysninger om, hvordan man bruger apparatet sikkert, professionelt og økonomisk, og hvordan man undgår farer, sparer reparationsomkostninger, reducerer driftsstop og øger apparatets driftssikkerhed og levetid.

Udover sikkerhedsbestemmelserne i denne brugsanvisning skal de forskrifter vedr. brug af apparatet, der måtte gælde i det enkelte land (brugslandet), overholdes til punkt og prikke.

Opbevar brugsanvisningen i nærheden apparatet; pak den ind i en plastikpose, så den er beskyttet mod snavs og fugt. Den skal læses og overholdes nøje af alle betjeningspersoner, før arbejdet startes.

Arbejde på apparatet på kun udføres af personer, der er instrueret i brug af apparatet, og som er informeret om de dermed forbundne farer. Den lovmæssige mindstealder skal overholdes.

Ud over sikkerhedsanvisningerne i denne brugsanvisning og de særlige forskrifter, der gælder i brugslandet, skal de almindeligt anerkendte, tekniske regler, der gælder i forbindelse med brug af træbearbejdningsmaskiner, overholdes.

Vi fraskriver os ethvert ansvar for uheld eller skader, der måtte opstå som følge af manglende overholdelse af denne vejledning og sikkerhedsinstrukserne.

2. Maskinbeskrivelse (fig. A, B)

1. Forreste håndtag
2. Udsugningsstuds
3. Lukkekappe
4. Justeringshjul til valg af omdrejningstal
5. Bageste støttegreb
6. TÆND/SLUK-kontakt
7. Kontaktpærre
8. Børstevalse
9. Afdækning
10. Fastgørelsesskrue
11. Aksellås
12. Unbrakoskrue
13. Unbrakonøgle
14. Stjerneskrue
15. Pasfjeder
16. Skive
17. Spændeskive
18. Spændeskruer
19. underlagsskive

3. Leveringsomfang

- 1x universal-renoveringssliber
- 1x forreste håndtag
- 1x børstevalse messingtråd (formonteret)
- 2x unbrakoskrue
- 1x unbrakonøgle
- 4x stjerneskrue
- 2x pasfjeder
- 1x skive
- 1x spændeskive
- 1x spændeskruer
- 1x underlagsskive
- 1x brugsanvisning
- 1x Slibebørste (art.-nr. 5903821917 + 5903819904)
- 1x Nylonbørste (art.-nr. 5903821917 + 5903819904)

4. Tilsigtet brug

Med det tilbehør, der er egnet til den pågældende anvendelse, kan maskinen bruges til at bearbejde metal-, plast- og træoverflader, dvs. slibning, afgratning, udglatning, strukturering, mattering, satinering og polering. Anvendelsen spænder fra grovslibning over finslibning til højglanspolering.

Maskinen må kun bruges til det tilsigtede formål. Enhver anden form for brug falder uden for den korrekte anvendelse. Brugeren, ikke producenten, bærer ansvaret for materielle skader eller personskader af enhver art, der måtte opstå som følge heraf.

Vær opmærksom på, at vores apparater ikke er konstrueret til erhvervsmæssig, håndværksmæssig eller industriel brug. Vi fraskriver os ansvaret, hvis apparatet bruges i erhvervs-, håndværks- eller industrivirksomheder samt til lignende arbejde.

5. Sikkerhedsforskrifter

Generelle sikkerhedsforskrifter for elværktøj

⚠ ADVARSEL: Læs alle sikkerhedsforskrifter, anvisninger, illustrationer og tekniske data, der følger med dette elværktøj. Følges de følgende instruktioner ikke nøje som beskrevet, kan dette føre til elektrisk stød, brand og/eller alvorlige personskader.

Opbevar alle sikkerhedsforskrifter og anvisninger til fremtidig brug.

Udtrykket "elværktøj", der er anvendt i sikkerhedsforskrifterne, henviser til lysnet-drevne elværktøjer (med lysnetkabel) eller til batteridrevne elværktøjer (uden lysnetkabel).

1. Arbejdspladssikkerhed

- a) **Hold arbejdsområdet rent og godt oplyst.** Uorden eller uoplyste arbejdsområder kan føre til ulykker.
- b) **Arbejd ikke med elværktøjet i eksplosionsfarlige omgivelser, hvor der findes brændbare væsker, gasser eller støv.** Elværktøj genererer gnister, der kan antænde støv eller dampe.
- c) **Hold børn og andre personer på afstand, når der arbejdes med elværktøjet.** Hvis du bliver distraheret, risikerer du at miste kontrollen over elværktøjet.

2. Elektrisk sikkerhed

- a) **Elværktøjets tilslutningsstik skal passe til stikkontakten. Stikket må ikke ændres på nogen måde. Undlad brug af adapterstik sammen med elektrisk jordet elværktøj.** Uændrede stik og passende stikkontakter mindsker risikoen for at få stød.
- b) **Undgå kropskontakt med jodede overflader som rør, varmeapparater, komfurer og køleskabe.** Der er øget risiko for elektrisk stød, hvis din krop er jordforbundet.
- c) **Hold elværktøj på afstand af regn og fugt.** Indtrængning af vand i et elværktøj øger risikoen for at få stød.
- d) **Brug ikke tilslutningsledningen til at bære eller ophænge elværktøjet eller til at trække stikket ud af stikkontakten med.** Hold tilslutningsledningen på afstand af varme, olie, skarpe kanter eller bevægelige dele. Beskadigede eller sammenfiltrede tilslutningsledninger øger risikoen for at få stød.
- e) **Når du arbejder udendørs med et elværktøj, må du kun bruge forlængerledninger, som også er egnet til udendørs brug.** Brug af forlængerledning, der er egnet til udendørs brug, reducerer risikoen for at få elektrisk stød.
- f) **Hvis brug af elværktøjet i fugtigt miljø er uundgåelig, skal du bruge en fejlstrømsafbryder.** Brug af et fejlstrømsrelæ mindsker risikoen for at få elektrisk stød.

3. Personers sikkerhed

- a) **Vær opmærksom, vær agtpågivende på, hvad du gør, og arbejd altid fornuftigt med et elværktøj.** Brug ikke et elværktøj, hvis du er træt eller påvirket af narkotika, alkohol eller medicamenter. Et øjeblik uagtsomhed, mens elværktøjet bruges, kan føre til alvorlige kvæstelser.
- b) **Brug personlige værnemidler og altid beskyttelsesbriller.** Brug af personlige værnemidler såsom støvmaske, skridsikre sikkerhedssko, beskyttelseshjelm eller høreværn, afhængigt af hvad elværktøjet bruges til, mindsker risikoen for personskader.
- c) **Undgå utilsigtet ibrugtagning.** Sørg for, at elværktøjet er slukket, før du tilslutter, opsamlers eller bærer det hen til strømforsyningen og/eller batteriet. Hvis du holder fingeren på kontakten, mens du bærer elværktøjet eller tilslutter det til strømforsyningen, kan dette forårsage ulykker.

- d) **Fjern indstillingsværktøj eller skruenøgler, inden du tilslutter elværktøjet.** Værktøj eller nøgler, som måtte befinde sig i en roterende del af elværktøjet, kan medføre personskader.
- e) **Undgå unormale kropsholdninger. Sørg for at stå sikkert, og hold altid ligevægten.** På denne måde kan du bedre kontrollere elværktøjet, hvis der opstår uventede situationer.
- f) **Brug egnet tøj. Brug ikke løstsiddende tøj eller smykker. Hold hår og tøj på afstand af bevægelige dele.** Løstsiddende tøj, smykker eller langt hår kan blive viklet ind i bevægelige dele.
- g) **Hvis der kan monteres støvudsugnings- og opsamlingsudstyr, skal sådant tilsluttes og anvendes korrekt.** Brug af støvudsugning kan mindske faren pga. støv.
- h) **Forlad dig ikke på falsk sikkerhed, og overskrid ikke sikkerhedsreglerne for elværktøjer, selvom du evt. føler dig fortrolig med elværktøjet efter længere tids brug.** Skødesløse handlinger kan føre til alvorlige personskader på en brøkdæl af et sekund.
- 4. Anvendelse og behandling af elværktøjet**
- a) **Undlad at overbelaste elværktøjet. Til arbejdet skal man benytte det hertil beregnede elværktøj.** Du arbejder bedre og mere sikkert med det passende elværktøj i det angivne effektområde.
- b) **Brug aldrig et elværktøj med defekt kontakt.** Et elværktøj, der ikke kan tændes eller slukkes, er farligt og skal repareres.
- c) **Træk stikket ud af stikkontakten, og/eller fjern et udtageligt batteri, før du foretager justeringer på enheden, skifter værktøjsdele eller lægger elværktøjet fra dig.** Denne forholdsregel forhindrer utilsigtet start af elværktøjet.
- d) **Opbevar ubenyttet elværktøj utilgængeligt for børn. Lad ikke personer bruge elværktøjet, som ikke er fortrolige med det, eller som ikke har læst denne vejledning.** Elværktøjer er farlige i hænderne på uerfarne personer.
- e) **Elværktøjer og indsatsværktøjer skal plejes omhyggeligt. Kontrollér med jævne mellemrum, om bevægelige dele fungerer, som de skal, og at de ikke sidder fast, om dele er brækket eller beskadiget på en sådan måde, at elværktøjets funktion er forringet.** Få beskadigede dele repareret eller udskiftet, før elværktøjet tages i brug. Mange ulykker skyldes dårligt vedligeholdt elværktøj.
- f) **Hold skæreværktøj skarpt og rent.** Omhyggeligt plejet skæreværktøj med skarpe skærekanter sætter sig mindre hyppigt fast og er lettere at føre.
- g) **Brug elværktøj, tilbehør, indsatsværktøjer osv. i henhold til disse instruktioner. Tag hensyn til arbejdsvilkårene og den aktivitet, der skal udføres.** Brug af elværktøj til andre formål end de tilsigtede kan medføre farlige situationer.
- h) **Hold greb og gribeblader tørre, rene og fri for olie og fedt.** Glatte greb og gribeblader umuliggør sikker betjening af og kontrol med elværktøjet i uforudsete situationer.
- 5. Service**
- a.) **Elværktøjet må kun repareres af uddannet fagpersonale, og der må kun bruges originale reservedele.** Dette sikrer, at elværktøjet også fremover er sikkert at benytte.

Sikkerhedsforskrifter for alle anvendelser

Fælles sikkerhedsforskrifter for slibning, arbejde med trådbørster, polering:

- a) **Dette elværktøj skal anvendes som sliber, trådbørste, poleringsmaskine. Læs alle sikkerhedsforskrifter, anvisninger, illustrationer og data, der følger med apparatet.** Manglende iagttagelse af alle følgende anvisninger kan medføre elektrisk stød, brand og/eller alvorlige personskader.
- b) **Dette elværktøj er ikke egnet til hulsikring og slibeskæring.** Anvendelser, som elværktøjet ikke er beregnet til, kan forårsage risici og personskader.
- c) **Undlad brug af indsatsværktøj, som producenten ikke har tilvejebragt eller anbefalet specielt til dette elværktøj.** Bare fordi du kan fastgøre tilbehøret til elværktøjet, er dette ingen garanti for sikker brug.
- d) **Det tilladte omdrejningstal for indsatsværktøjet skal være mindst lige så højt som det maks. omdrejningstal, der er angivet på elværktøjet.** Indsatsværktøj, der roterer hurtigere end tilladt, kan knække og blive slynget bort.
- e) **Indsatsværktøjets udvendige diameter og tykkelse skal stemme overens de mål, der er angivet for elværktøjet.** Forkert dimensionerede indsatsværktøjer kan ikke afskærmes eller kontrolleres tilstrækkeligt.

- f) **Indsatsværktøjer med gevindindsats skal passe nøjagtigt til slibespindlens gevind. Ved indsatsværktøjer, der monteres med en flange, skal indsatsværktøjets huldiameter matche flangens monteringsdiameter.** Indsatsværktøjer, der ikke fastgøres nøjagtigt i elværktøjet, roterer ujævnt, vibrerer meget kraftigt og kan føre til kontroltab.
- g) **Brug ikke beskadigede indsatsværktøjer.** Inden hver brug skal indsatsværktøjer som f.eks. slibeskiver kontrolleres for splintring og revner, slibebagskiver for revner, slid eller kraftigt slitage, trådbørster for løse eller knækkede tråde. Hvis elværktøjet eller indsatsværktøjet falder på gulvet, skal man kontrollere, om det er beskadiget, eller bruge et ubeskadiget indsatsværktøj. Når man har kontrolleret og brugt indsatsværktøjet, skal man holde sig selv og tilstedeværende personer uden for det roterende indsatsværktøjs rækkevidde og lade apparatet køre med maks. omdrejningstal i et minut. Beskadigede indsatsværktøjer knækker normalt i løbet af denne testperiode.
- h) **Brug personlige værnemidler.** Afhængig af anvendelsen skal man bære fuldt ansigtssværn, øjenværn eller beskyttelsesbriller. Hvis relevant skal du bære støvmaske, høreværn, beskytteshandsker eller specialforklæde, der holder små slibe- og materialepartikler væk fra dig. Øjnene skal beskyttes mod omkringflyvende fremmedlegemer, som opstår under forskellige anvendelser. Støv- eller åndedrætsmaske skal bortfiltrere den støv, der dannes under anvendelsen. Lang tids eksponering for høj støj kan medføre høretab.
- i) **Hold andre mennesker på sikker afstand af arbejdsområdet. Alle, der kommer ind i arbejdsområdet, skal bære personlige værnemidler.** Fragmenter af emnet eller knækkede indsatsværktøjer kan flyve væk og forårsage personskader, også uden for det umiddelbare arbejdsområde.
- j) **Hold kun elværktøjet i de isolerede gribe-flader, når du arbejder på steder, hvor indsatsværktøjet kan støde på skjulte elledninger eller apparatets egen netledning.** Kontakt med spændingsførende ledninger kan også gøre elværktøjets metaldele strømførende og forårsage elektrisk stød.
- k) **Hold netledningen på afstand af roterende indsatsværktøjer.** Hvis du mister kontrollen over apparatet, kan netledningen blive skåret over eller klemt, og din hånd eller arm kan komme ind i det roterende indsatsværktøj.
- l) **Efterlad aldrig elværktøjet, før indsatsværktøjet står helt stille.** Det roterende indsatsværktøj kan komme i kontakt med underlaget, hvorved man kan miste kontrollen over elværktøjet.
- m) **Lad ikke elværktøjet køre, mens du bærer det.** Utilsigtet kontakt med det roterende indsatsværktøj kan bevirke, at dit tøj bliver indfanget, og indsatsværktøjet kan bore sig ind i din krop.
- n) **Rengør ventilationslidserne i elværktøjet med jævne mellemrum.** Motorventilatoren trækker støv ind i huset, og kraftig ophobning af metalstøv kan forårsage elektrisk fare.
- o) **Undlad at benytte elværktøjet i nærheden af brændbare materialer.** Gnister kan antænde disse materialer.
- p) **Brug ikke indsatsværktøjer, der kræver flydende kølemiddel.** Brug af vand eller andre flydende kølemidler kan medføre elektrisk stød.

Yderligere sikkerhedsforskrifter for alle anvendelser

Tilbageslag ('kickback') og relevante sikkerhedsforskrifter

Tilbageslag er den pludselige reaktion som resultat af et fasthængende eller blokeret roterende indsatsværktøj såsom slibeskive, slibebagskive, trådbørste osv. Fasthængning eller blokering fører til brat stop af det roterende indsatsværktøj. Herved accelereres et ukontrolleret elværktøj mod indsatsværktøjets rotationsretning ved blokeringspunktet.

Hvis f.eks. en slibeskive sætter sig fast eller bliver blokeret i emnet, kan kanten af slibeskiven, der dykker ind i emnet, blive indfanget og derved brække af slibeskiven eller forårsage tilbageslag. Slibeskiven bevæger sig da ind mod operatøren, eller bort fra samme, afhængig af skivens rotationsretning ved blokeringspunktet. Herved kan slibeskiver brække.

Et tilbageslag er konsekvensen af forkert brug af elværktøjet og/eller fejlagtige arbejdsforhold. Dette kan forhindres via bestemte sikkerhedsforanstaltninger, som er beskrevet nedenfor.

- a) Hold godt fast i elværktøjet, og anbring din krop og dine arme i en position, hvor du kan absorbere tilbageslagskræfterne. Brug altid ekstragrebet, hvis dette findes, for at få størst mulig kontrol over tilbageslagskræfter eller reaktionsmomenter, når der accelereres. Operatøren kan beherske tilbageslags- og reaktionskræfterne via passende sikkerhedsforanstaltninger.
- b) Anbring aldrig hånden i nærheden af roterende indsatsværktøjer. Indsatsværktøjet kan bevæge sig ind over din hånd i forbindelse med tilbageslaget.
- c) Undgå at holde kroppen i det område, som elværktøjet bevæger sig ind i i tilfælde af tilbageslag. Tilbageslaget driver elværktøjet i den modsatte retning af slibeskivens bevægelse ved blokeringspunktet.
- d) Arbejd særligt forsigtigt i nærheden af hjørner, skarpe kanter osv. Undgå, at indsatsværktøj går imod emnet og sætter sig fast. Det roterende indsatsværktøj har tendens til at sætte sig fast ved hjørner, skarpe kanter - eller hvis det preller af. Dette medfører kontroltab eller tilbageslag.
- e) Kædesavklinger må ikke benyttes til træskæring, ligesom der ikke må anvendes segmenterede diamantskæreskiver med en segmentafstand på mere end 10 mm eller tandede savklinger. Sådanne indsatsværktøjer forårsager ofte tilbageslag eller tab af kontrollen.

Særlige sikkerhedsforskrifter for polering:

- a) Tillad ikke løse dele af polerhætten, især fastgørelsessnore. Fastgørelsessnore skal opbevares eller afkortes. Løse, roterende fastgørelsessnore kan indfange dine fingre eller blive viklet ind i emnet.

Særlige sikkerhedsforskrifter for arbejde med trådbørster:

- a) Bemærk, at trådbørsten også mister trådstykker ved normal brug. Undgå at overbelaste trådene pga. for kraftigt tryk. Udslyngede trådstykker kan meget let trænge ind i tyndt tøj og/eller i huden.
- b) Hvis en beskyttelsehætte anbefales, skal det forhindres, at denne og trådbørsten kan røre ved hinanden. Skive- og kopbørsters diameter kan blive forøget på grund af pressetryk og centrifugalkræfter.

Restrisici

Elværktøjet er bygget efter nyeste tekniske niveau og de anerkendte sikkerhedstekniske regler. Alligevel kan der være tilbageværende risici under driften.

- Sundhedsfare som følge af strøm, hvis der bruges elektriske tilslutningsledninger, der ikke lever op til gældende regler.
- Desuden kan der være ikke-åbenbare tilbageværende risici, selv om alle foranstaltninger er truffet.
- Tilbageværende risici kan reduceres til et minimum, hvis "Vigtige henvisninger" og "Tilslået brug" samt betjeningsvejledningen overholdes.
- Undgå utilsigtede igangsætning af maskinen: Når stikket sættes i stikkontakten, må Start-knappen ikke være trykket ind.
- Hold hænderne væk fra arbejdsområdet, når maskinen er i drift.
- Før der gennemføres indstillings- eller vedligeholdelsesarbejde, skal man slippe starttasten og trække lysnetstikket ud.

⚠ ADVARSEL

Dette elværktøj fremstiller et elektromagnetisk felt under driften. Dette felt kan under bestemte omstændigheder forringe aktive eller passive medicinske implantater. For at forringe faren for alvorlige kvæstelser eller kvæstelser med døden til følge anbefales det personer med medicinske implantater at gå til læge og kontakte producenten af det medicinske implantat, før elværktøjet betjenes.

6. Tekniske data

Mærkespænding	220 - 240 V~ / 50/60 Hz
Optagelseseffekt	1300 W
Beskyttelsesklasse	II
Omdrejningstal i tomgang n_0	900-3200 min ⁻¹
Indsatsværktøj Ø	Ø 120 x 100 mm
Indsugningstilslutning	Ø 35 mm
Vægt	4,6 kg
Mål L x B x H	480 x 220 x 205 mm

Forbehold for tekniske ændringer!

Støj-/vibrationsdata

⚠ ADVARSEL!

Længere tids arbejde uden høreværn eller beskyttelsesbeklædning kan føre til sundhedsskader.

- Brug altid køreværn og passende beskyttelsesbeklædning under arbejdet.

Målt iht. EN 62841-2-3 og EN 62841 1. Støjen på arbejdspladsen kan overstige 85 dB, i hvilket tilfælde der kræves beskyttelsesforanstaltninger for brugeren (brug passende høreværn).

Lydeffektniveau L_{WA}	109 dB
Lydtryksniveau L_{pA}	98 dB
Usikkerhed $K_{wa/pA}$	3 dB

Ovennævnte værdier er støjemissionsværdier og udgør derfor ikke nogen garanti for sikre værdier på arbejdspladsen. Det indbyrdes forhold mellem emissions- og immissionsniveau kan ikke pålideligt afgøre, hvorvidt supplerende sikkerhedsforanstaltninger er nødvendige eller ej.

Faktorer, som kan have indflydelse på det aktuelle immissionsniveau på den pågældende arbejdsplads, er arbejdsrummets og omgivelsernes egenskaber, påvirkningens varighed, andre støjkilder mv.

Tag også hensyn til evt. afvigelser i de nationale bestemmelser for pålidelige arbejdspladsværdier. Ovenstående oplysninger gør det imidlertid muligt for brugeren at foretage et mere kvalificeret skøn over eksisterende risici.

Svingningsemissionstal a_h (vektorsum for tre retninger) og usikkerhed K bestemt iht. EN 62841-2-3 og EN 62841-1:

Vibrationsemissionsværdi (3-akset)

Typisk vægтет vibration a_h	= 7,85 m/s ² ,
Usikkerhed K	= 1,5 m/s ²

7. Før ibrugtagning

- Åbn emballagen, og tag forsigtigt maskinen ud.
- Fjern emballeringsmaterialet samt emballage-/transportsikringer (hvis sådanne findes).
- Kontrollér, om leveringsomfanget er fuldstændigt.

- Kontrollér maskinen og tilbehørsdelene for transportkader.
- Opbevar så vidt muligt emballagen frem til udløbet af garantiperioden.

⚠ PAS PÅ

Apparatet og emballeringsmaterialet er ikke legetøj! Børn må ikke lege med plastposer, folie og smådele! Fare for slugning og kvælning!

- Børstevalsen skal kunne køre frit.
- Sørg for, at børstevalsen er monteret korrekt, og at bevægelige dele går ubesværet, inden du aktiverer Tænd/Sluk-kontakten.
- Kontrollér, at dataene på typeskiltet stemmer overens med lysnetdataene, før maskinen tilsluttes.

Tilslutning til strømmettet

Kontrollér, at det netværk, du tilslutter maskinen til, er jordet i overensstemmelse med de gældende standarder, og at stikkontakten er i god stand.

8. Montering

⚠ ADVARSEL! Elektrisk stød

Inden enhver form for arbejde på maskinen skal man altid trække lysnetstikket ud af stikkontakten!

Montering af afdækning og forreste håndtag (fig. B+C)

1. Indjuster hulmønsteret i afdækningen (9) med borerne i apparatet, og skru den fast med stjerneskrue (14). Dette gøres ved hjælp af unbrakonøglen (13).
2. Sæt det forreste håndtag (1) på fastskruningspunktet på apparatet, og fastlås det med underlagskive (19) unbrakoskrue (12). Dette gøres ved hjælp af unbrakonøglen (13).

Montering/udskiftning af børstevalse (fig. A + C)

1. Løsn fastgørelsesskruen (10), og klap dækslet (A) til siden.
2. Skub børstevalsen (8) på motorakslen (B). Afhængigt af om børstevalsen (8) har pasfjederriller, skal man sikre sig, at pasfjedrene (15) er monteret i rillerne i motorakslen (B), og skiven (16).
3. Fastlås børstevalsen (8) ved at aktivere aksellåsen (11), og fastspænd spændeskruen (18) med skiven (17).
4. Luk dækslet (A), og fastlås det med fastgørelsesskruen (10).

5. Afmontering sker i omvendt rækkefølge.

9. Ibrugtagning

⚠ Pas på!

Inden ibrugtagning skal det sikres, at apparatet er monteret fuldstændigt!

Valg af børstevalse

Afhængigt af anvendelsesformålet og det materiale, der skal bearbejdes, fås der forskellige børsteruller (ikke nødvendigvis inkluderet i leveringsomfanget):

Bomuldsbørste (art.-nr. 7903800712)

Bearbejdningstype: Polering
Egnet til: Marmor, lakeret og ulakeret metal

Kunstfiberbørste (art.-nr. 7903800713)

Bearbejdningstype: Forberedelse og polering af overflader
Egnet til: Plane og flade metaloverflader

Kunststoffiberbørste (art.-nr. 7903800714)

Bearbejdningstype: Rengøring
Egnet til: Flade og uregelmæssige træ-, sten-, metaloverflader samt fliser og fuger

Nylonbørste (art.-nr. 7903800715)

Bearbejdningstype: Rengøring
Egnet til: Flade og uregelmæssige træ-, sten-, metaloverflader samt affedtning og skuring

Slibebørste (art.-nr. 7903800716)

Bearbejdningstype: Slibning
Egnet til: Flade og uregelmæssige træoverflader

Slibelamelbørste (art.-nr. 7903800717)

Bearbejdningstype: Slibning
Egnet til: Flade træoverflader

Messingtrådbørste (art.-nr. 7903800718)

Bearbejdningstype: Slibning, afgratning, afisolering
Egnet til: Træ, sten, metal

Metaltrådbørste (art.-nr. 7903800719)

Bearbejdningstype: Slibning, afisolering
Egnet til: Træ, sten, metal

Siliciumcarbiddørste (art.-nr. 7903800720)

Bearbejdningstype: Slibning, afisolering
Egnet til: Rustne metaloverflader

Drejet metaltrådbørste (art.-nr. 7903800721)

Bearbejdningstype: Slibning, afisolering
Egnet til: Kræftigt slibning og afisolering af flade sten- og metaloverflader

Brug kun børstevalser, der er anbefalet af producenten. Børstevalser kan bestilles hos din forhandler.

Udskift eller monter børstevalsen som beskrevet i kapitlet Vedligeholdelse og rengøring.

Tænding/slukning (fig. A)

⚠ **Pas på!** Før altid apparatet med begge hænder.
⚠ **Pas på!** Tænd først apparatet og vent, indtil børstevalsen (8) har nået fuld hastighed, før du begynder at bearbejde emnet.

1. Hold altid apparatet fast med begge hænder i det forreste håndtag (1) og det bageste håndtag (5).
2. Tænding: Skub kontaktspærren (7) frem, og tryk på Tænd/Sluk-knappen (6).
3. Slukning: Slip Tænd/Sluk-knappen (6), og vent, indtil børstevalsen (8) er standset helt, inden du lægger apparatet fra dig.

Indstilling af omdrejningstal (fig. A)

1. Brug et omdrejningstal, der passer til anvendelsesformålet, for at forhindre skader på materialet.
2. Vælg det ønskede omdrejningstal med justeringshjulet til valg af omdrejningstallet (4).
3. Det ønskede omdrejningstal afhænger af materialet og arbejdsbetingelserne og kan bestemmes via et par praktiske forsøg.

Tilslutning af ekstern støvudsugning (fig. A)

⚠ **Pas på!** Der må ikke tilsluttes ekstern støvudsugning ved arbejde, hvor der dannes gnister.

Støvudsugningen skal være egnet til det materiale, der bearbejdes.

Brug en speciel udsugningsanordning til udsugning af særligt sundhedsskadeligt eller kræftfremkaldende støv.

1. Fjern lukkekappen (3) fra udsugningsstudsens (2).
2. Tilslut en egnet støvudsugning til udsugningsstudsens (2).

Generelle arbejdsinstrukser

- Arbejdsresultatet og overfladekvaliteten bestemmes i det væsentlige af valget af børstevalse og af det forvalgte omdrejningstal.
- Af hensyn til børstevalsens levetid bør man arbejde med det lavest mulige kontaktryk. En kraftig stigning i kontaktrykket fører ikke til højere afslibnings-/rengøringsydelse, men derimod til større slitage på apparatet og børstevalsen.
- Der skal arbejdes med moderat fremføring, og arbejdsprocessen skal udføres parallelt og overlappende med slibebanerne.
- Brug kun originalt tilbehør fra producenten.
- Kun med fejlfrie børstevalser kan man opnå gode arbejdsresultater og skåne apparatet.
- Kontrollér, at emnet altid er fastspændt og/eller sikret for at forhindre udslyngning.

10. Transport

Sluk elværktøjet før enhver form for transport, og frakobl det fra strømforsyningen.

Til transport skal elværktøjet løftes i de midterste afstivere.

Beskyt elværktøjet mod slag, stød og kraftige vibrationer, f.eks. når det transporteres i køretøjer.

Elværktøjet skal sikres, så det ikke kipper og glider.

11. Vedligeholdelse og rengøring

⚠ ADVARSEL!

Træk lysnetstikket ud, før der foretages indstillings-, vedligeholdelses- eller reparationsarbejde!

Generelle vedligeholdelsesforanstaltninger

- For at sikre luftcirkulationen skal køleluftåbningerne i huset altid være utildækkede og rene.
- Tør maskinen af med en ren klud, eller blæs den over med trykluft ved lavt tryk.
- Det anbefales, at apparatet altid rengøres umiddelbart efter brug.
- Rengør maskinen med en fugtig klud og en smule brun sæbe med jævne mellemrum. Brug ikke rengørings- eller opløsningsmidler; disse kan angribe produktets plastdele. Sørg for, at vand ikke kan trænge ind i maskinen.
- I apparatets indre findes der ingen dele, som kan repareres af brugeren. Forsøg aldrig selv at reparere apparatet. Henvend dig altid til en autoriseret fagmand.

Udskiftning af lysnetkabel

Hvis dyksavens lysnetkabel bliver beskadiget, skal det udskiftes af producenten eller af en autoriseret elektriker for at forebygge risici.

Serviceinformationer

Vær opmærksom på, at følgende dele på dette produkt slides som følge af brug eller naturligt slid, og at der er brug for følgende dele som forbrugsmaterialer.

Sliddele*: Kulbørster, børstevalse

* følger ikke nødvendigvis med leverancen!

Reserve dele og tilbehør fås hos vores service-center. Dette gøres ved at scanne QR-koden på forsiden.

12. Opbevaring

Enheden og dennes tilbehør skal opbevares mørkt, tørt og frostsikkert og utilgængeligt for børn. Den optimale opbevaringstemperatur er mellem 5 og 30°C.

Opbevar elværktøjet i den originale emballage.

Tildæk elværktøjet for at beskytte det mod støv eller fugt.

Opbevar brugsanvisningen sammen med elværktøjet.

13. El-tilslutning

Den installerede elmotor er tilsluttet, så den er driftsklar. Tilslutningen opfylder de relevante VDE- og DIN-bestemmelser. **Nettilslutningen hos kunden samt den anvendte forlængerledning skal opfylde disse forskrifter.**

Vigtige anvisninger

Hvis motoren overbelastes, slår den fra af sig selv. Efter en afkølingsfase (varierer tidsmæssigt), kan motoren tændes igen.

Defekt elektrisk tilslutningsledning

Der opstår ofte isoleringsskader på elektriske tilslutningsledninger.

Årsagerne hertil kan være:

- Tryksteder, når tilslutningsledninger trækkes gennem vinduer eller døråbninger.
- Knæksteder, når tilslutningsledning fastgøres eller trækkes forkert.
- Skæresteder, når tilslutningsledningen køres over.
- Isolationsskader, når stikket trækkes ud af stikkontakten på væggen.

- Revner pga. ældning af isoleringen.

Sådanne defekte elektriske tilslutningsledninger må ikke anvendes og er livsfarlige pga. isoleringsskaderne.

Elektriske tilslutningsledninger skal kontrolleres for skader med jævne mellemrum. Sørg for, at tilslutningsledningen ikke hænger i lysnettet, når den kontrolleres. Elektriske tilslutningsledninger skal opfylde de relevante VDE- og DIN-bestemmelser. Der må kun anvendes tilslutningsledninger med mærkningen H05VV-F.

Påtryk af typebetegnelsen på tilslutningskablet er et krav.

Vekselstrømsmotor

- Netspændingen skal andrage 230V~.
- Forlængerledninger op til en længde på 25 m skal have et tværsnit på 1,5 kvadratmillimeter.

Tilslutning og reparation af elektrisk udstyr må kun forestås af autoriserede elektrikere.

Tilslutningstype Y

Hvis netttilslutningsledningen bliver beskadiget, skal den udskiftes af producenten eller af en autoriseret elektriker for at undgå risici.

Ved forespørgsler bedes følgende data opgives:

- Motorens strømtype
- Dataene på maskinens typeskilt

14. Bortskaffelse og genanvendelse

Oplysninger om emballage



Emballagematerialerne er genanvendelige. Emballage skal altid bortskaffes jf. gældende miljøregler.

Oplysninger om loven om brugt elektrisk og elektronisk udstyr (elskrot)



Brugt elektrisk og elektronisk udstyr (elskrot) hører ikke til husholdningsaffaldet, men skal indsamles og/eller bortskaffes separat!

- Brugte (genopladelige) batterier, der ikke er permanent installeret i et brugt apparat, skal udtages i intakt tilstand inden aflevering! Sådanne batterier skal bortskaffes i henhold til batteriloven.

- Ejere og/eller brugere af elektriske og elektroniske apparater er juridisk forpligtet til at returnere sådanne efter brug.
- Slutbrugeren er eneansvarlig for at slette sine personlige oplysninger på det brugte apparat, der skal bortskaffes!
- Symbolet med den overstregede skraldespand betyder, at brugte elektriske og elektroniske apparater (elskrot) ikke må bortskaffes sammen med husholdningsaffald.
- Brugte elektriske og elektroniske apparater (elskrot) kan afleveres gratis på følgende steder:
 - Offentlige bortskaffelses- og/eller indsamlingssteder (f.eks. kommunale genbrugsstationer)
 - Salgssteder for elektroniske apparater (fysiske butikker og online), forudsat at forhandleren er forpligtet til at tage sådanne apparater retur - eller tilbyder dette frivilligt.
 - Du kan gratis aflevere op til tre brugte elektriske apparater pr. apparattype, med en maksimal kantlængde på 25 centimeter, hos producenten uden først at skulle købe et nyt apparat hos samme, eller du kan aflevere sådanne apparater på et andet autoriseret indsamlingssted i dit nærområde.
 - Du kan indhente yderligere tilbagetagningsbetingelser hos producenter og distributører hos disses respektive kundeservice.
- Hvis et nyt elektrisk apparat leveres af producenten til en privat husstand, kan producenten foranledige, at det gamle elektriske apparat afhentes gratis efter anmodning fra slutbrugeren. For at gøre dette skal du kontakte producentens kundeservice.
- Disse erklæringer gælder kun for apparater, der installeres og sælges i landene i EU, og som er underlagt det europæiske direktiv 2012/19/EU. I lande uden for EU kan der gælde forskellige regler for bortskaffelse af brugte elektriske og elektroniske apparater (elskrot).

15. Afhjælpning af fejl

Fejl	Mulig årsag	Afhjælpning
Motor fungerer ikke	Motor, kabler eller stik defekte, sikringer sprunget	Få maskinen kontrolleret af en fagmand. Du må aldrig selv reparere motoren. Fare! Kontrollér sikringer, udskift dem ved behov
Motoren starter langsomt og når ikke op på driftshastighed.	Spænding for lav, viklinger beskadiget, kondensator brændt sammen	Få spændingen kontrolleret af elværket. Få motoren kontrolleret af en fagmand. Få kondensatoren udskiftet af en fagmand
Motor støjer for meget	Viklinger beskadiget, motor defekt	Få motoren kontrolleret af en fagmand
Motor når ikke op på fuld hastighed.	Strømkredse i lysnetanlægget overbelastet (lamper, andre motorer mv.)	Undlad at tilslutte andre enheder eller motorer til samme strømkreds
Motor bliver let overop- hedet.	Overbelastning af motor, utilstrækkelig køling af motor	Undgå, at motoren overbelastes under boring; fjern støv fra motoren, så der sikres optimal køling af samme.

Forklaring av symbolene på apparatet

Bruken av symboler i denne håndboken er ment å gjøre deg oppmerksom på potensielle risikoer. Sikkerhetssymbolene og forklaringene som følger med dem må bli forstått. Advarslene i seg selv eliminerer ingen risikoer og kan ikke erstatte riktige ulykkesforebyggende tiltak.

	<p>Før igangsetting må bruksanvisningen og sikkerhetsinstruksjonene leses og følges!</p>
	<p>Bruk hørselsvern.</p>
	<p>Bruk åndedrettsvern ved støvutvikling.</p>
	<p>Bruk vernebrille.</p>
	<p>Bruk vernehansker.</p>
	<p>Beskyttelsesklasse II (dobbel isolering)</p>
<p>⚠ OBS!</p>	<p>I denne brukerveiledningen har vi markert det som angår din sikkerhet, med dette symbolet.</p>
	<p>Produktet tilsvarer de aktuelle europeiske direktivene.</p>
	<p>Dette produktet er i samsvar med gjeldende serbiske retningslinjer.</p>

Innholdsfortegnelse:	Side:
1. Innledning	245
2. Apparatbeskrivelse (fig. A, B).....	245
3. Leveringsomfang	245
4. Tiltent bruk	245
5. Sikkerhetsinstruksjoner	246
6. Tekniske data	249
7. Før igangsetting	250
8. Montering	250
9. Idriftsetting	250
10. Transport.....	251
11. Vedlikehold og rengjøring	251
12. Lagring	252
13. Elektrisk tilkobling	252
14. Kassering og gjenvinning	252
15. Feilhjelp.....	253
16. Samsvarserklæring.....	319

1. Innledning

Produsent:

Schepbach GmbH
Günzburger Straße 69
D-89335 Ichenhausen

Kjære kunde,

Vi ønsker deg mye glede og lykke til ved arbeidet med ditt nye apparat.

Merknad:

Produsenten av dette apparatet er i henhold til loven om produktansvar ikke ansvarlig for skader, som oppstår på dette apparatet eller grunnet dette apparatet ved:

- feil håndtering,
- ignorering av bruksanvisningen,
- reparasjoner fra tredjeparter, ikke autoriserte fagfolk,
- montering og utskifting av ikke originale reservedeler,
- ikke-tiltenkt bruk,
- Svikt i det elektriske anlegget ved ignorering av de elektriske forskriftene og VDE-bestemmelsene 0100, DIN 57113 / VDE0113.

Vær oppmerksom på følgende:

Før montering og idriftsetting må du lese hele brukerveiledningen.

Denne brukerveiledningen skal gjøre det enklere for deg å bli kjent med apparatet og gjøre nytte av den i henhold til tiltenkte bruksmuligheter.

Brukerveiledningen inneholder viktige instruksjoner om hvordan du arbeider sikkert, faglig korrekt og økonomisk samt hvordan du unngår farer, sparer reparasjonskostnader, reduserer nedetider og øker påliteligheten og levetiden til apparatet.

I tillegg til sikkerhetsbestemmelsene i denne brukerveiledningen må du absolutt overholde gjeldende forskrifter for drift av apparatet i landet ditt.

Oppbevar brukerveiledningen beskyttet mot smuss og fuktighet i en plastlomme ved apparatet. Alle betjenningspersoner må lese og følge den nøye før start av arbeidet.

Kun personer som har fått undervisning i bruk av apparatet og farene som er forbundet med den, skal arbeide på apparatet. Påbudt minstealder må overholdes.

I tillegg til sikkerhetsanvisningene i denne brukerveiledningen og de spesielle forskriftene som gjelder i ditt land, må en også følge de generelt anerkjente tekniske reglene for drift av identiske maskiner.

Vi overtar intet ansvar for ulykker eller skader som oppstår grunnet ignorering av denne anvisningen og sikkerhetsinstruksjonene.

2. Apparatbeskrivelse (fig. A, B)

1. Fremre håndtak
2. Avtrekksstuss
3. Lukkehette
4. Justeringshjul for turtallforvalg
5. Bakre håndtak
6. På-/av-bryter
7. Startsperr
8. Børstevalse
9. Tildekking
10. Festeskru
11. Aksellåsing
12. Unbrakoskrue
13. Unbrakonøkkel
14. Kryssporskrue
15. Passfjær
16. Skive
17. Strammeskrue
18. Strammeskrue
19. Underlagsskrue

3. Leveringsomfang

- 1x Universell renoveringsslipemaskin
- 1x Fremre håndtak
- 1x Børstevalse messingtråd (formontert)
- 2x Unbrakoskrue
- 1x Unbrakonøkkel
- 4x Stjerneskrue
- 2x Passfjær
- 1x Skive
- 1x Strammeskrue
- 1x Strammeskrue
- 1x Underlagsskrue
- 1x brukerveiledning
- 1x Slipestrimmelbørste (art.nr. 5903821917 + 5903819904)
- 1x Nylonbørste (art.nr. 5903821917 + 5903819904)

4. Tiltent bruk

Med tilbehør som er egnet for det tilsvarende bruksområdet, kan maskinen brukes til å bearbeide overflater av metall, plast og tre, det vil si slipt, avgradet, glattet, strukturert, mattet, satinert og polert. Bruksområdene strekker seg fra grovslipling til finslipling til høyglanspolering.

Maskinen skal bare benyttes til de formålene den er ment for. Enhver annen bruk som går utover dette er ikke forskriftsmessig. Brukeren/operatøren, og ikke produsenten, er ansvarlig for materielle skader eller personskader av enhver art som forårsakes av dette.

Vennligst merk at våre apparater forskriftsmessig sett ikke ble konstruert for bruk innen handel, håndverk og industri. Vi påtar oss intet garantiansvar dersom apparatet benyttes innen handel, håndverk eller industri, eller ved likestilte aktiviteter.

5. Sikkerhetsinstruksjoner

Generelle sikkerhetsinstruksjoner for elektroverktøy

⚠ ADVARSEL: Les alle sikkerhetsinstruksjoner, anvisninger, illustrasjoner og tekniske data, som er vedlagt el-verktøyet. Unnlattelse av å overholde de påfølgende anvisningene kan føre til elektrisk støt, brann og/eller alvorlige personskader.

Oppbevar alle sikkerhetsinstruksjoner og anvisninger for fremtiden.

Begrepet "El-verktøy" som brukes i sikkerhetsinstruksjonene gjelder for strømdrevne el-verktøy (med strømledning) eller batteridrevne el-verktøy (uten strømledning).

1. Sikkerhet på arbeidsplassen

- Hold arbeidsområdet rent og godt belyst.** Uorden eller ubelyste arbeidsområder kan føre til ulykker.
- Ikke arbeid med el-verktøyet i eksplosjonsfarlig omgivelse, der det befinner seg brennbare væsker, gass eller støv.** El-verktøy lager gnister, som kan antenne støvet eller dampen.
- Hold barn og andre personer unna når du bruker el-verktøyet.** Hvis du blir distraheret, kan du miste kontrollen over el-verktøyet.

2. Elektrisk sikkerhet

- Tilkoblingspluggen til el-verktøyet må passe inn i stikkkontakten. Støpselet må på ingen måter endres. Ikke bruk adapterpluggen sammen med jordet el-verktøy.** Uendrede støpsler og passende stikkontakter reduserer risikoen for elektrisk støt.
- Unngå kroppskontakt med jordete overflater til f.eks. rør, radiatorer, ovner og kjøleskap.** Det består av økt risiko for elektrisk støt, når din kropp er jordet.

- Hold el-verktøy unna regn og fuktighet.** Hvis det kommer inn vann i et el-verktøy øker dette faren for elektrisk støt.
- Ikke misbruk tilkoblingsledningen til å bære el-verktøyet, til å henge opp eller å trekke ut støpselet fra stikkkontakten. Hold tilkoblingsledningen unna varme, olje, skarpe kanter eller bevegelige deler.** Skadde eller sammenviklede tilkoblingsledninger øker risikoen for elektrisk støt.
- Når du arbeider med et el-verktøy utendørs, må du kun bruke skjøteledninger, som også er egnet for utendørs bruk.** Bruken av en skjøteledning som er egnet for utendørs bruk reduserer risikoen for elektrisk støt.
- Hvis det ikke er mulig å unngå drift av el-verktøyet i fuktig omgivelse, må du bruke en feilstrømbryter.** Bruk av en feilstrømbryter reduserer faren for elektrisk støt.

3. Sikkerhet til personer

- Vær oppmerksom, pass på hva du holder på med, og gå fornuftig frem ved arbeid med et el-verktøy. Ikke bruk el-verktøy når du er trett eller er påvirket av narkotika, alkohol eller medikamenter.** Ett øyeblikks uaktsomhet ved bruk av el-verktøyet kan føre til alvorlige personskader.
- Bruk personlig verneutstyr og alltid vernebriller.** Bruk av personlig verneutstyr, som støvmaske, sklisikre vernesko, sikkerhetshjelm eller hørselsvern, alt etter type og bruk av el-verktøyet, reduserer faren for personskader.
- Unngå utilsiktet idriftsettelse. Forsikre deg om at el-verktøyet er slått av, før du kobler det til på strømforsyningen og/eller batteriet, samt løfter eller bærer det.** Hvis du har fingeren på bryteren mens du bærer el-verktøyet eller kobler el-verktøyet til strømforsyningen mens det er slått på, kan dette føre til ulykker.
- Fjern innstillingsverktøy eller skrunøkler, før du slår på elektroverktøyet.** Et verktøy eller en nøkkel, som befinner seg i en dreierende del av el-verktøyet, kan føre til personskader.
- Unngå unormal kroppsholdning. Sørg for sikkert fotfeste og hold alltid likevekten.** Slik kan du i uventede situasjoner bedre kontrollere el-verktøyet.
- Bruk egnede klær. Du skal ikke benytte vide klær eller smykker. Sørg for at hår og klær holdes unna bevegelige deler.** Løstsittende klær, smykker eller langt hår kan hektes fast i bevegelige deler.

- g) Hvis det er mulig å montere støvavtrekks- og -opsamlingsinnretninger, må de tilkobles og brukes på riktig måte. Bruk av et støvavtrekk kan redusere støvrelaterte farer.
- h) Men du må ikke føle deg for sikker, og ikke heve deg selv over sikkerhetsreglene for el-verktøy, selv om du etter hyppig bruk er kjent med el-verktøyet. Uaktsom handling kan i løpet av et brøkdels sekund føre til alvorlige personskader.

4. Bruk og behandling av el-verktøyet

- a) Du skal ikke overbelaste el-verktøyet. Bruk et el-verktøy som er egnet for arbeidet som skal utføres. Med passende el-verktøy arbeider du bedre og sikrere i det angitte effektområdet.
- b) Ikke bruk el-verktøy, som har defekt bryter. El-verktøy, som ikke lenger kan slås på eller av, er farlig og må repareres.
- c) Trekk støpselet ut av stikkontakten og/eller fjern det avtakbare batteriet, før du foretar innstillinger på apparatet, skifter deler til bruksverktøyet som brukes eller legger bort el-verktøyet. Denne forholdsregelen hindrer utilsiktet start av el-verktøyet.
- d) El-verktøy som ikke er i bruk, må oppbevares utenfor rekkevidden til barn. Ikke la personer bruke el-verktøyet, som ikke er kjent med det eller ikke har lest disse anvisningene. El-verktøy er farlige, når de brukes av uerfarne personer.
- e) El-verktøy og bruksverktøy som brukes krever nøye pleie. Kontroller om bevegelige deler fungerer feilfritt og ikke klemmer, om deler er brukket eller ødelagt, slik at funksjonen til el-verktøyet er redusert. Sørg for at skadde deler repareres før el-verktøyet brukes. Mange ulykker skyldes dårlig vedlikeholdt el-verktøy.
- f) Skjæreverktøy skal holdes skarpe og rene. Korrekt pleide skjæreverktøy med skarpe skjærekanter er mindre utsatt for fastsetting og lettere å føre.
- g) El-verktøy, tilbehør, bruksverktøy osv. skal brukes tilsvarende disse anvisningene. Dermed må du ta hensyn til arbeidsforholdene og arbeidet som skal utføres. Bruk av el-verktøy til andre formål enn det som regnes som tiltenkt bruk kan føre til farlige situasjoner.
- h) Sørg for at håndtak og håndtaksflater holdes tørre, rene og fri for olje og fett. Glatte håndtak og håndtaksflater tillater ikke sikker betjening og styring av el-verktøyet i uforutsigbare situasjoner.

5. Service

- a.) El-verktøyet skal kun repareres av kvalifisert fagpersonell og kun med original-reservedeler. Dermed sikres det at sikkerheten til el-verktøyet opprettholdes.

Sikkerhetsinstruksjoner for alle anvendelser

Felles sikkerhetsinstruksjoner for sliping, arbeid med stålborster, polering:

- a) Dette el-verktøyet skal brukes som slipemaskin, stålborste, poleringsmaskin. Les alle sikkerhetsinstruksjoner, anvisninger, illustrasjoner og data som du mottar med apparatet. Unnlattelse av å følge alle anvisningene nedenfor kan føre til elektrisk støt, brann og/eller alvorlige personskader.
- b) Dette el-verktøyet er ikke egnet til hullskjæring og kapping. Bruk som el-verktøyet ikke er beregnet for kan forårsake farer og personskader.
- c) Ikke bruk bruksverktøy som ikke er spesielt utviklet og anbefalt av produsenten for dette el-verktøyet. Bare fordi du kan feste tilbehøret til el-verktøyet, er det ingen garanti for sikker bruk.
- d) Det tillatte turtallet til bruksverktøyet må være minst like høyt som maks. turtall som er angitt på el-verktøyet. Et bruksverktøy, som roterer raskere enn hva som er tillatt, kan brenne og slynges rundt.
- e) Den ytre diameteren og tykkelsen på verktøynnsatsen må samsvare med dimensjonene til el-verktøyet. Feil dimensjonert bruksverktøy kan ikke skjermes eller kontrolleres tilstrekkelig.
- f) Bruksverktøy med gjengeinnsats må passe nøyaktig på gjengen på slipespindelen. Ved bruksverktøy som er montert med en flens, må hulldiameteren til bruksverktøyet samsvare med mottaksdiameteren til flensen. Bruksverktøy som ikke festes nøyaktig på el-verktøyet, roterer ujevnt, vibrerer veldig kraftig og kan føre til at du mister kontrollen.
- g) Ikke bruk skadde bruksverktøy. Før hver bruk må du kontrollere bruksverktøy som slipeskiver for splinter og sprekker, slipeplater for sprekker, slitasje eller kraftig bruk, stålborster for løse eller knekte tråder. Hvis el-verktøyet eller bruksverktøyet faller ned, må du kontrollere, om det er skadet, eller bruke et uskadd bruksverktøy. Når du har kontrollert og satt inn bruksverktøyet, hold deg selv og andre personer i nærheten utenfor nivået til det roterende bruksverktøyet og la apparatet kjøre med maks. turtall i ett minutt.

Skadde bruksverktøy knekker vanligvis i løpet av denne testtiden.

- h) **Bruk personlig verneutstyr. Avhengig av anvendelse skal det brukes komplett ansiktsvern, øyevern eller vernebrille. Hvis det er aktuelt, bruk støvmaske, hørselsvern, vernehansker eller et spesielt forkle som holder små slipe- og materialpartikler borte fra deg.** Øyner skal beskyttes mot fremmedlegemer som kastes rundt, som oppstår ved forskjellige anvendelser. Støv- eller åndedrettsmasken må filtrere støvet som dannes ved anvendelsen. Hvis du lenge er utsatt for høy støy, kan det føre til hørselstap.
- i) **Vær oppmerksom på at andre personer har sikker avstand til ditt arbeidsområde. Alle, som går inn i arbeidsområdet, må bruke personlig verneutstyr.** Bruddstykker til verktøyet eller bruksverktøy som brekker kan slenges bort og kan også forårsake personskader utenfor det direkte arbeidsområdet.
- j) **Hold el-verktøy kun på isolerte håndtaksflater, når du utfører arbeider, der bruksverktøyet kan støte på skjulte strømledninger eller den egne nettkabelen.** Ved kontakt med en strømførende ledning kan også deler av apparatet som er av metall bli strømførende og føre til elektrisk støt.
- k) **Hold nettkabelen unna roterende bruksverktøy.** Hvis du mister kontrollen over apparatet, kan nettkabelen kuttes eller sette seg fast og hånden eller armen din kan komme inn i det roterende bruksverktøyet.
- l) **Du må aldri legge fra deg el-verktøyet, før bruksverktøyet har stanset helt.** Det roterende bruksverktøyet kan komme i kontakt med mottaksflaten, noe som kan føre til at du mister kontrollen over el-verktøyet.
- m) **Ikke la el-verktøyet gå mens du bærer det.** Utilisert kontakt med det roterende bruksverktøyet kan gripe klærne dine og bruksverktøyet kan bore seg inn i kroppen din.
- n) **Rengjør regelmessig lufteslissene til el-verktøyet.** Motorviften trekker støv inn i huset, og store mengder med metallstøv kan føre til elektriske farer.
- o) **El-verktøyet skal ikke brukes i nærheten av brennbare materialer.** Gnister kan antenne disse materialene.
- p) **Ikke bruk bruksverktøy, som krever flytende kjølemiddel.** Bruk av vann eller andre flytende kjølemidler kan føre til elektrisk støt.

Ytterligere sikkerhetsinstruksjoner for alle anvendelser

Tilbakeslag og tilsvarende sikkerhetsinstruksjoner

Tilbakeslag er den plutselige reaksjonen som et resultat av et blokkert eller heftet roterende bruksverktøy, som en slipeskive, slipeplate, stålborste osv. fastkiling eller fastkjøring fører til bråstopp av det roterende bruksverktøyet. Som et resultat akselereres et ukontrollert el-verktøy mot rotasjonsretningen til bruksverktøyet på blokkeringspunktet.

Hvis f.eks. en slipeskive setter seg fast eller blokkerer i arbeidsstykket, kan kanten av slipeskiven som dykker ned i arbeidsstykket sette seg fast og bryte ut av slipeskiven eller forårsake tilbakeslag. Slipeskiven beveger seg deretter mot eller bort fra operatøren, avhengig av hjulets rotasjonsretning ved blokkeringspunktet. Her ved kan slipeskiver også brekke.

Et tilbakeslag er følgen av feil bruk av el-verktøyet og/eller feilaktige arbeidsforhold. Dette kan hindres gjennom egnede forsiktighetsiltak som beskrevet under.

- a) **Hold el-verktøyet godt fast og bring kroppen og armene i en posisjon der du kan absorbere tilbakeslagskreftene. Bruk alltid ekstra håndtak, hvis tilgjengelig, for å ha størst mulig kontroll over tilbakeslagskrefter eller reaksjonsmomenter ved oppstart.** Gjennom egnede forsiktighetsiltak kan operatøren kontrollere tilbakeslags- og reaksjonskreftene.
- b) **Ha aldri hånden i nærheten av roterende verktøy.** Bruksverktøyet kan bevege seg over hånden din ved tilbakeslag.
- c) **Unngå området med kroppen din der el-verktøyet vil bevege seg ved tilbakeslag.** Tilbakeslaget driver el-verktøyet i motsatt retning av slipeskivens bevegelse ved blokkeringspunktet.
- d) **Arbeid spesielt forsiktig i området til hjørner, skarpe kanter osv., unngå at bruksverktøyet spretter mot arbeidsstykket og setter seg fast.** Det roterende bruksverktøyet har tendens til å sette seg fast ved hjørner, skarpe kanter eller hvis det spretter av. Dette gjør at du mister kontrollen eller tilbakeslag.
- e) **Ikke bruk et motorsagblad til trekapping, en segmentert diamantkappeskive med en segmentavstand på mer enn 10 mm eller et tagget sagblad.** Slike bruksverktøy forårsaker ofte tilbakeslag og tap av kontroll.

Spesielle sikkerhetsinstruksjoner for polering:

- a) Ikke la det være løse deler av poleringshtetten, spesielt festesnorer. Oppbevar eller forkort festesnorene. Løse, roterende festesnorer kan fange fingrene eller sette seg fast i arbeidsstykket.

Spesielle sikkerhetsinstruksjoner for arbeid med stålborster:

- a) Merk at stålborsten også mister biter av ståltråden ved normal bruk. Ikke overbelast trådene ved å bruke for mye kraft. Flygende trådstykker kan lett trenge gjennom tynne klær og/eller hud.
- b) Hvis et beskyttelsesdeksel anbefales, må du forhindre at beskyttelsesdekselet og stålborsten kan berøre hverandre. Tallerken- og gryteborster kan øke diameteren gjennom kontaktrykk og sentrifugalkrefter.

Resterende risikoer

El-verktøyet er konstruert og bygget i henhold til nyeste tekniske standarder og anerkjente sikkerhetstekniske regler. Likevel kan det oppstå enkelte restfarer ved arbeidet.

- Helsefare som følge av strøm dersom det ikke benyttes forskriftsmessige ledninger til strømtilkobling.
- Dessuten kan det, på tross av alle forholdsregler som treffes, finnes muligheter for ikke-åpenbare restfarer.
- Restrisikoen kan minimeres dersom «Viktige anvisninger» og «Forskriftsmessig bruk» samt bruksanvisningen sett under ett blir fulgt.
- Unngå tilfeldig igangsetting av maskinen: når støpselet settes inn i stikkkontakten må startknappen ikke trykkes.
- Hold hendene dine unna arbeidsområdet når maskinen er i drift.
- Utløs starttasten og trekk ut strømpluggen før du foretar justerings- eller vedlikeholdsarbeid.

⚠ ADVARSEL

Under driften danner dette elektroverktøyet et elektromagnetisk felt. Dette feltet kan under visse omstendigheter skade aktive eller passive medisinske implantater. For å redusere faren for alvorlige eller dødelige farer anbefaler vi at personer med medisinske implantater forhører seg med legen eller produsenten av det medisinske implantatet før el-verktøyet betjenes.

6. Tekniske data

Nominell spenning	220 - 240 V~ / 50/60 Hz
Effektforbruk	1300 W
Beskyttelsesklasse	II
Tomgangsturtall n_0	900-3200 min ⁻¹
Bruksverktøy \emptyset	\emptyset 120 x 100 mm
Sugetilkobling	\emptyset 35 mm
Vekt	4,6 kg
Mål L x B x H	480 x 220 x 205 mm

Med forbehold om tekniske endringer!

Støy-/vibrasjonsinformasjon

⚠ ADVARSEL!

Arbeid uten hørselsvern eller verneklær kan føre til helseskader.

- Bruk hørselsvern og egnede verneklær ved arbeidet.

Målt iht. EN 62841-2-3 og EN 62841 1. Støy på arbeidsplassen kan overskride 85 dB, i så fall er det nødvendig med vernetiltak for brukeren (bruk egnet hørselsvern).

Lydeffektnivå L_{WA}	109 dB
Lydtrykknivå L_{pA}	98 dB
Usikkerhet $K_{wa/pA}$	3 dB

Verdiene som er nevnt oppe er støyemisjonsverdier og fremstiller dermed ikke nødvendigvis sikre verdier for arbeidsplassen. Korrelasjonen mellom emisjons- og immisjonsnivåer kan ikke regnes som et pålitelig grunnlag for avgjørelser om hvorvidt ytterligere forsiktighetsforanstaltninger er påkrevd eller ikke.

Faktorer, som kan påvirke det enkelte immisjonsnivået som foreligger på arbeidsplassen, inkluderer arbeidsrommets og omgivelsens spesifikasjon, varigheten til påvirkningene, andre støykilder og annet.

Ved de pålitelige arbeidsplassverdiene må du også ta hensyn til mulige avvik i de nasjonale regelverkene. Informasjonen som nevnes ovenfor skal dog sette brukeren i stand til å foreta en bedre bedømmelse av fare og risiko.

Vibrasjonsutslippsverdi a_h (vektorsum av tre retninger) og usikkerhet K beregnet tilsvarende EN 62841-2-3 og EN 62841-1:

Vibrasjonsutslippsverdi (3-akser)

Typisk vektet vibrasjon a_h = 7,85 m/s²,
Usikkerhet K = 1,5 m/s²

7. Før igangsetting

- Åpne emballasjen og ta apparatet forsiktig ut av esken.
- Fjern emballasjematerialet samt emballasje- og transportsikringene (hvis der er noen).
- Sjekk at leveringsomfanget er fullstendig.
- Sjekk apparatet og tilbehørsdeler for transportskader.
- Hvis det er mulig, bør du bevare emballasjen til garantiperioden er over.

△ OBS

Apparatet og emballasjemateriale er ikke et leketøy! Barn skal ikke leke med plastposer, folier og smådeler! Det er fare for svelging og kvelning!

- Børstevalsen må kunne gå fritt.
- Før du trykker på av-/på-bryteren, må du sørge for at børstevalsen er riktig montert, og at bevegelige deler går lett.
- Før tilkobling av maskinen må du selv overbevise deg om at dataene på typeskiltet stemmer overens med dataene til strømmettet.

Tilkobling til strømmettet

Sjekk om strømanlegget du kobler maskinen til er jor-det i henhold til gjeldende standarder og om stikkontakten er i god stand.

8. Montering

△ ADVARSEL! Elektrisk støt

Før alle arbeider på maskinen må du alltid trekke strømpluggen ut av stikkontakten!

Montering deksel og fremre håndtak (fig. B + C)

1. Rett inn hullmønsteret til dekselet (9) med borehullene på apparatet og skru dem fast med stjerneskrue (14). Bruk hertil unbrakonøkkel (13).

2. Plasser det fremre håndtaket (1) på skrupunktene på apparatet og fest det med underlagsskiven (19) og unbrakonøkkelene (12). Bruk hertil unbrakonøkkel (13).

Montere/skifte børstevalse (fig. A + C)

1. Løsne festeskruen (10) og vipp lokket (A) til siden.
2. Skyv børstevalsen (8) på motorakselen (B). Avhengig av om børstevalsen (8) har passfjærspor, sørg for at passfjærene (15) er i sporene på motorakselen (B) og at skiven (16) er montert.
3. Sikre børstevalsen (8) ved å betjene aksellåsing (11) og trekke til strammeskruen (18) med skiven (17).
4. Derved må du lukke lokket (A) og sikre det med festeskruen (10).
5. Demontering gjøres i omvendt rekkefølge.

9. Idriftsetting

△ Obs!

Før idriftsetting må produktet monteres komplett!

Valg av børstevalse

Avhengig av tiltenkt bruk og materialet som skal bearbeides, er forskjellige børstevalser tilgjengelige (ikke nødvendigvis inkludert i leveringsomfanget):

Bomullsbørste (art.nr. 7903800712)

Bearbeidingsmåte: Polering

Egnet for: Marmor, malte og umalte metaller

Syntetisk fiberbørste (art.nr. 7903800713)

Bearbeidingsmåte: Forberedelse og polering av overflater

Egnet for: Jevne og flate metalloverflater

Plastfiberbørste (art.nr. 7903800714)

Bearbeidingsmåte: Rengjøre

Egnet for: Flate og uregelmessige tre-, stein-, metalloverflater, samt fliser og fuger

Nylonbørste (art.nr. 7903800715)

Bearbeidingsmåte: Rengjøre

Egnet for: Flate og uregelmessige tre-, stein-, metalloverflater, samt for avfetting og skuring

Slipestrimmelbørste (art.nr. 7903800716)

Bearbeidingsmåte: Slipe

Egnet for: Flate og uregelmessige treoverflater

Slipelamellbørste (art.nr. 7903800717)

Bearbeidingsmåte: Slipe
Egnet for: Flate treoverflater

Messingstålbørste (art.nr. 7903800718)

Bearbeidingsmåte: Sliping, avgrading, avisolering
Egnet for: Tre, stein, metall

Metallstålbørste (art.nr. 7903800719)

Bearbeidingsmåte: Sliping, avisolering
Egnet for: Tre, stein, metall

Silisiumkarbidbørste (art.nr. 7903800720)

Bearbeidingsmåte: Sliping, avisolering
Egnet for: Rustne metalloverflater

Tvinnet metallstålbørste (art.nr. 7903800721)

Bearbeidingsmåte: Sliping, avisolering
Egnet for: Kraftig sliping og avisolering av flate stein- og metalloverflater

Bruk kun børstevalser som er anbefalt av produsenten. Børstevalser kan fås via din forhandler.

Skift ut eller monter børstevalsen som beskrevet i kapitlet Vedlikehold og rengjøring.

Slå på/av (fig. A)

⚠ **OBS!** Før apparatet alltid med begge hendene.

⚠ **OBS!** Slå først på apparatet og vent til børstevalsen (8) har nådd full hastighet før du begynner med bearbeidingen av arbeidsstykket.

1. Hold apparatet alltid med begge hendene på fremre håndtak (1) og bakre håndtak (5).
2. Slå på: Skyv startsperran (7) fremover og betjen på-/av-bryteren (6).
3. Slå av: Slipp på-/av-bryteren (6) og vent til børstevalsen (8) har stoppet fullstendig før du legger apparatet fra deg.

Innstilling av turtallet (fig. A)

1. Bruk et turtall som passer til anvendelsen for å unngå å skade materialet.
2. Velg ønsket turtall med justeringshjulet for turtallforvalg (4).
3. Det nødvendige turtallet er avhengig av materialet og arbeidsforholdene og kan bestemmes gjennom praktisk testing.

Tilkobling på et eksternt støvavtrekk

(Fig. A)

⚠ **OBS!** Ved arbeid som danner gnister må det ikke tilkobles et eksternt støvavtrekk.

Støvavtrekket må være egnet for materialet som skal bearbeides.

Du må bruke en spesiell avtrekksinnretning når du suger opp veldig helseskadelige eller kreftfremkallende støv.

1. Fjern lokket (3) fra avtrekksstussen (2).
2. Koble til et egnet støvavtrekk på avtrekksstussen (2).

Generelle arbeidsinstruksjoner

- Arbeidsresultatet og overflatekvaliteten bestemmes hovedsakelig gjennom valg av børstevalse og forhåndsvalgt turtall.
- Arbeid med så lite kontaktrykk som mulig for å øke levetiden til børstevalsen. For stor økning av kontaktrykket fører ikke til høyere slipe- eller rengjøringsseffekt, men til større slitasje av apparatet og børstevalsen.
- Arbeid med moderat fremføring og utfør arbeidsprosessen parallelt og overlappende til slipebanene.
- Bruk kun originalt tilbehør fra produsenten.
- Kun feilfrie børstevalser gir gode arbeidsresultater og beskytter apparatet.
- Pass på at arbeidsstykket alltid er fastklemt eller sikret for å hindre at det kastes bort.

10. Transport

Slå av el-verktøyet før all transport og koble det fra strømforsyningen.

For transport må du løfte elektroverktøyet på stativene. Beskytt el-verktøyet mot slag, støt og sterke vibrasjoner, f.eks. ved transport i kjøretøy.

Sikre el-verktøyet mot å vippe og skli.

11. Vedlikehold og rengjøring

⚠ **ADVARSEL!**

Før hver innstilling, service eller reparasjon må du trekke ut strømpluggen!

Generelle vedlikeholdstiltak

- For å sikre luftsirkulasjonen må du alltid holde kjøleluftåpninger i huset frie og rene.

- Tørk av apparatet med en ren klut eller blås ut av det med trykkluft med lavt trykk.
- Vi anbefaler at du rengjør apparatet direkte etter hver bruk.
- Rengjør apparatet regelmessig med en fuktig klut og litt flytende såpe. Ikke bruk rengjørings- eller løsningsmidler. Disse kan angripe plastdelene til apparatet. Pass på at det ikke kan komme vann inn i maskinen.
- På innsiden av apparatet finnes ingen deler, som kan repareres av brukeren. Forsøk aldri å selv reparere apparatet. Ta alltid kontakt med en kvalifisert spesialist.

Skifte ut tilkoblingskabelen

Hvis strømledningen til sirkelsagen er skadet, må den skiftes ut av produsenten eller dens kundeservice eller en tilsvarende kvalifisert person, for å unngå farer.

Serviceinformasjon

Du må passe på, at følgende deler til dette produktet underligger en bruksavhengig eller naturlig slitasje hhv. følgende deler er nødvendige som forbruksmaterialer. Slitedeler*: Kullbørster, børstevalse

* ikke absolutt inkludert i leveringsomfanget!

Reservedeler og tilbehør får du i vårt servicesenter. Hertil må du skanne QR-koden på tittelsiden.

12. Lagring

Lagre apparatet og tilbehøret på et mørkt, tørt og frostfritt sted som er utilgjengelig for barn. Den optimale lagertemperaturen ligger mellom 5 og 30 °C. Oppbevar el-verktøyet i originalemballasjen. Dekk til el-verktøyet for å beskytte det mot støv eller fuktighet.

Oppbevar brukerveiledningen sammen med el-verktøyet.

13. Elektrisk tilkobling

Den installerte elektromotoren er tilkoblet og klar for drift. Tilkoblingen tilsvarer de gjeldende VDE- og DIN-bestemmelsene. Netttilkoblingen hos kunden, samt skjøteledningen som benyttes, må være i samsvar med disse forskriftene.

Viktig informasjon

Ved overbelastning av motoren slår den seg av automatisk. Etter en avkjølingsperiode (som vil variere i lengde) kan motoren slås på igjen.

Defekt elektro-tilkoblingsledning

Det oppstår ofte skader på isoleringen hos elektriske tilkoblingsledninger.

Årsaker for dette kan være:

- Trykksteder, når tilkoblingsledninger føres gjennom vinduer eller dørsprekker.
- Knekkpunkt på grunn av feil feste eller føring av tilkoblingsledningen.
- Grensesnitt på grunn av at tilkoblingsledningen ble overkjørt.
- Skader på isoleringen fordi den ble revet ut av stikkontakten i veggen.
- Riss som følge av aldring hos isoleringen.

Slike defekte el-tilkoblingsledninger må ikke brukes og er på grunn av isolasjonsskadene, livsfarlig.

Kontroller den elektriske tilkoblingsledningen regelmessig for skader. Pass på at tilkoblingsledningen ikke er koblet til strømmettet ved kontroll.

Strømledninger skal være i samsvar med relevante VDE- og DIN-bestemmelser. Bruk kun tilkoblingsledninger med merkingen H05VV-F.

Et påtrykk av typebetegnelsen på tilkoblingskabelen er en forskrift.

Vekselstrømotor

- Nettspenningen skal være 230 V~.
- Skjøteledninger med opp til 25 m lengde må ha et tverrsnitt på 1,5 kvadratmillimeter.

Tilkoblinger og reparasjoner av det elektriske utstyret skal kun utføres av en elektriker.

Tilkoblingstype Y

Hvis nettilkoblingsledningen til dette apparatet skades, må den skiftes ut av produsenten, produsentens kundeservice eller en tilsvarende kvalifisert person for å unngå farer.

Ved tilbakemeldinger må du angi følgende informasjon:

- strømtypen til motoren
- informasjon til maskinens typeskilt


14. Kassering og gjenvinning

Merknad om emballasjen



Emballasjemateriale kan resirkuleres. Vennligst kast emballasje på en miljøvennlig måte.

Henvisninger til elektro- og elektronikkenshetslov (ElektroG)

 **Brukt elektriske og elektroniske enheter skal ikke kastes i husholdningsavfallet, men må samles inn eller kasseres separat!**

- Gamle batterier eller oppladbare batterier, som ikke er fast installert i det gamle apparatet, må tas ut uten at de skades før apparatet leveres inn! Kasseringen av disse er regulert av batteriloven.
- Eierne eller brukerne av elektriske og elektroniske apparater er forpliktet til å levere disse inn til gjenvinning.
- Sluttbrukeren har ansvaret for å slette personrelaterede opplysninger fra enheten som skal kasseres!
- Symbolet med gjennomstreket søppelkasse betyr at brukte elektriske og elektroniske enheter ikke skal kastes i husholdningsavfallet.
- Brukte elektroniske og elektriske enheter kan leveres inn gratis ved følgende steder:
 - Offentlige kasserings- eller innsamlingssteder (f.eks. kommunale miljøstasjoner).
 - Utsalgssteder for elektriske apparater (stasjonære eller online) dersom forhandleren er forpliktet til å ta enhetene tilbake eller frivillig tilbyr dette.

- Du kan levere inn opptil tre gamle elektriske enheter per type enhet, med en maksimal kantlengde på 25 centimeter, fra produsenten gratis uten å først kjøpe en ny enhet eller ta dem til et annet autorisert innsamlingspunkt i ditt område.
- Du kan finne ut flere supplerende returbetainger fra produsenter og distributører hos de respektive kundeservicene.
- Hvis produsenten leverer et nytt elektrisk apparat til en privat husholdning, kan denne arrangere at det gamle elektriske apparatet skal hentes på forespørsel fra sluttbrukeren. Ta kontakt med produsentens kundeservice for dette.
- Disse erklæringene gjelder kun for enheter som er installert og solgt i landene i EU og underlagt det europeiske direktivet 2012/19/EU. I land utenfor EU kan det være avvikende bestemmelser for kassering av brukte elektriske og elektroniske apparater.

15. Feilhjelp

Feil	Mulig årsak	Tiltak
Motor fungerer ikke	Motor, kabel eller støpsel defekt, sikringer svidd	La en fagperson kontrollere maskinen. Du må aldri selv reparere motoren. Fare! Kontroller sikringene, ev. skifte ut
Motoren starter sakte og når ikke driftshastigheten.	Spenning for lav, viklinger skadet, kondensator brent ut	La elektrisitetsverket kontrollere spenningen. La en fagperson kontrollere motoren. La en fagperson skifte ut kondensatoren
Motor lager for mye støy	Viklinger skadet, motor defekt	La en fagperson kontrollere motoren
Motoren oppnår ikke full effekt.	Strømkretser i strømanlegget overbelastet (lamper, andre motorer, osv.)	Ikke bruk andre apparater eller motorer på samme strømkrets
Motoren overoppheves lett.	Overbelastning av motoren, utilstrekkelig kjøling av motoren	Forhindrer overbelastning av motoren, fjern støv fra motoren for å sikre optimal kjøling av motoren

Обяснение на символите върху уреда

Използването на символи в настоящото ръководство следва да насочи вниманието Ви към евентуални рискове. Символите за безопасност и обясненията, които ги придружават, трябва да бъдат разбрани точно. Самите предупреждения не премахват рисковете и не могат да заменят правилните мерки за предотвратяване на злополуки.

	<p>Преди пускане в експлоатация прочетете и спазвайте ръководството за употреба и указанията за безопасност!</p>
	<p>Носете защита за слуха.</p>
	<p>При образуване на прах носете дихателна защита.</p>
	<p>Носете защитни очила.</p>
	<p>Носете предпазни ръкавици.</p>
	<p>Клас на защита II (двойна изолация)</p>
<p>⚠ ВНИМАНИЕ!</p>	<p>В настоящото ръководство за обслужване с този знак сме обозначили местата, които засягат Вашата безопасност.</p>
	<p>Продуктът отговаря на приложимите европейски директиви.</p>
	<p>Продуктът отговаря на приложимите сръбски директиви.</p>

Съдържание:	Страница:
1. Увод.....	256
2. Описание на уреда (Фиг. А, В).....	256
3. Обем на доставката.....	256
4. Употреба по предназначение.....	257
5. Указания за безопасност.....	257
6. Технически данни.....	261
7. Преди пускане в експлоатация.....	262
8. Монтаж.....	262
9. Пускане в експлоатация.....	262
10. Транспортиране.....	264
11. Поддръжка и почистване.....	264
12. Съхранение.....	264
13. Електрическо свързване.....	265
14. Изхвърляне и рециклиране.....	265
15. Отстраняване на неизправности.....	266
16. Декларация за съответствие.....	320

1. Увод

Производител:

Schepach GmbH
Günzburger Straße 69
D-89335 Ichenhausen, Германия

Уважаеми клиенти,

Желаем Ви много приятни моменти и успехи при работата с Вашия нов уред.

Указание:

Съгласно действащия закон за продуктовата отговорност, производителят на този уред не носи отговорност за щети, възникнали по или поради този уред, при:

- неправилно боравене,
- неспазване на ръководството за обслужване,
- ремонти от неупълномощени специалисти, явяващи се трети лица,
- вграждане и подмяна на не оригинални резервни части,
- употреба не по предназначение,
- отказ на електрическата инсталация при неспазване на предписанията за работа с електричество и разпоредбите на VDE 0100, DIN 57113 / VDE0113.

Вземете под внимание:

Преди монтажа и пускането в експлоатация прочетете целия текст на ръководството за употреба. Целта на това ръководство за употреба е да Ви улесни при запознаването с Вашия уред и използването на неговите възможности за употреба съгласно предписанията.

Ръководството за употреба съдържа важни указания относно безопасната, правилната и икономичната работа с уреда, избягването на опасности, спестяването на разходи за ремонт, намаляването на времената на престой и увеличаването на надеждността и експлоатационния живот на електрическия инструмент.

В допълнение към указанията за безопасност в това ръководство за употреба, задължително трябва да спазвате отнасящите се до експлоатацията на уреда предписания във Вашата страна. Съхранявайте ръководството за употреба при уреда, защитено от замърсяване и влага в пластмасова торбичка. То трябва да бъде прочетено и внимателно спазвано от всеки оператор преди започване на работа.

С уреда могат да работят само лица, които са инструктирани относно употребата на уреда и са запознати със свързаните с това опасности. Изискваната минимална възраст трябва да се спазва. Освен съдържащите се в това ръководство за употреба указания за безопасност и специалните разпоредби във Вашата страна, при работата с машини трябва да се спазват и общопризнатите правила на техниката.

Не поемаме отговорност за злополуки или щети, възникнали поради неспазване на това ръководство или на указанията за безопасност.

2. Описание на уреда (Фиг. А, В)

1. Предна ръкохватка
2. Крайник за прахоулавяне
3. Капачка
4. Колело за настройка за предварително избране на скоростта
5. Задна ръкохватка
6. Превключвател за включване/изключване
7. Блокировка срещу включване
8. Валяк с четки
9. Капак
10. Скрепителен винт
11. Блокировка на вала
12. Винт с вътрешен шестостен
13. Ключ за вътрешен шестостен
14. Винт с кръстообразен шлиц
15. Шпонка
16. Шайба
17. Затягаща шайба
18. Обтягащ винт
19. Подложна шайба

3. Обем на доставката

- 1x универсален ъглошлайф
- 1x предна ръкохватка
- 1x валяк с четки с месингова тел (предварително монтиран)
- 2x винта с вътрешен шестостен
- 1x ключ за вътрешен шестостен
- 4x винта с кръстообразен шлиц
- 2x шпонки
- 1x шайба
- 1x обтяжна шайба
- 1x затегателен винт
- 1x подложна шайба
- 1x ръководство за употреба

- 1x Четка за четков шлайф (арт. № 5903821917 + 5903819904)
- 1x Найлонова четка (арт. № 5903821917 + 5903819904)

4. Употреба по предназначение

Машината може да се използва за обработка на метални, пластмасови и дървени повърхности, т.е. за шлайфане, отстраняване на зауствания, изглаждане, структуриране, матиране, сатиниране и полиране, като се използват подходящите за съответното приложение принадлежности. Приложението варира от грубо шлайфане до фино шлайфане и полиране с висок гланц.

Машината може да се използва само съгласно нейното предназначение. Всяка различаваща се от това употреба не е по предназначение. За всякакъв вид произтичащи от това щети или наранявания отговорност носи потребителят/операторът, а не производителят.

Моля, обърнете внимание, че нашите уреди не са конструирани с предназначение за търговска, професионална или промишлена употреба. Не поемаме гаранция, ако уредът се използва в търговски, занаятчийски или промишлени предприятия, както и при равностилни дейности.

5. Указания за безопасност

Общи указания за безопасност за електрически инструменти

⚠ ПРЕДУПРЕЖДЕНИЕ: Прочетете всички указания за безопасност, инструкции, илюстрации и технически данни, предоставени с този електрически инструмент. Пропуски при спазването на инструкциите по-долу могат да доведат до токов удар, пожар и/или тежки наранявания.

Запазете всички указания за безопасност и инструкции за бъдещи справки.

Използването в указанията за безопасност понятие „електрически инструмент“ се отнася до захранвани от мрежата електрически инструменти (с мрежов проводник) или до захранвани с акумулатор електрически инструменти (без мрежов проводник).

1. Безопасност на работното място

- а) **Поддържайте работното си място чисто и добре осветено.** Безпорядъкът или неос-

ветените работни места могат да доведат до злополуки.

- б) **Не работете с електрическия инструмент във взривоопасна среда, в която има запалими течности, газове или прахове.** Електрическите инструменти създават искри, които могат да възпламенят праха или парите.
 - в) **Дръжте деца и други лица далеч по време на използването на електрическия инструмент.** При разсейване можете да изгубите контрол върху електрическия инструмент.
2. **Безопасност при работа с електрически ток**
 - а) **Щепселът на електрическия инструмент трябва да отговаря на контакта.** Щепселът не бива да се променя по никакъв начин. **Не използвайте адаптерни щепсели заедно със заземени електрически инструменти.** Непроменен щепсел и подходящи контакти намаляват риска от токов удар.
 - б) **Избягвайте телесен контакт със заземени повърхности като тръби, отоплителни уреди, фурни и хладилници.** Съществува повишен риск от токов удар, когато тялото Ви е заземено.
 - в) **Пазете електрическите инструменти от дъжд и влага.** Проникването на вода в електрическия инструмент увеличава риска от токов удар.
 - д) **Не използвайте свързващия проводник не по предназначение, за носене или закачане на електрическия инструмент или за издърпване на щепсела от контакта.** Пазете свързващия проводник от горещина, масло, остри ръбове или движещи се части. Повредени или усукани съединителни проводници увеличават риска от токов удар.
 - е) **Когато работите с електрически инструмент на открито, използвайте само удължителни проводници, които също са подходящи за употреба на открито.** Използването на подходяща за употреба на открито удължителна линия намалява риска от токов удар.
 - ф) **Когато употребата на електрическия инструмент във влажна среда не може да бъде избегната, използвайте дефектнотокова защита.** Използването на дефектнотокова защита намалява риска от токов удар.

3. Безопасност на хората

- a) **Бъдете внимателни, обръщайте внимание на това, което правите, и подхождайте разумно към работата с електрически инструмент. Не използвайте електрически инструменти, ако сте уморени или под влиянието на наркотици, алкохол или медикаменти.** Момент невнимание при използването на електрически инструмент може да доведе до сериозни наранявания.
- b) **Носете лични предпазни средства и винаги предпазни очила.** Носенето на лични предпазни средства, като противопрахова маска, нехлъзгащи се предпазни обувки, предпазна каска или защита за слуха, в зависимост от вида и употребата на електроинструмента, намалява риска от нараняване.
- c) **Избягвайте неволно включване. Уверете се, че електрическият инструмент е изключен, преди да го свържете към електрозахранването и/или акумулатора, преди да го вземете или носите.** Ако при носенето на електрическият инструмент държите пръста си върху прекъсвача или свържете към електрозахранването включен електрически инструмент, това може да доведе до злополуки.
- d) **Отстранете инструментите за настройка или гаечните ключове, преди да включите електрическият инструмент.** Инструмент или ключ, намиращ се във въртяща се част на електрическия инструмент, може да доведе до наранявания.
- e) **Избягвайте неправилна стойка на тялото. Осигурете си стабилен стоещ и постоянен пазете равновесие.** Така можете да контролирате електрическия инструмент по-добре при неочаквани ситуации.
- f) **Носете подходящо облекло. Не носете широки дрехи или накити. Дръжте косата и облеклото си далеч от движещи се части.** Широки дрехи, украшение или дълги коси могат да бъдат захванати от движещи се части.
- g) **Когато могат да бъдат монтирани прахоизсмукващи и прахоулавящи устройства, те трябва да са свързани и да се използват правилно.** Използването на прахоизсмукващо устройство може да намали вредите за здравето поради прах.
- h) **Не се поддавайте на фалшивото чувство за безопасност и не пренебрегвайте правилата за безопасност при работа с елек-**

трическите инструменти, дори ако след многократната им употреба мислите че ги познавате добре. Небрежните действия могат да доведат до тежки телесни повреди в рамките на части от секундата.

4. **Употреба и боравене с електрическия инструмент**
 - a) **Не претоварвайте електрическия инструмент. Използвайте подходящия за Вашата работа електрически инструмент.** С подходящия електрически инструмент работите по-добре и по-сигурно в диапазона на работните му характеристики.
 - b) **Не използвайте електрически инструмент, чийто прекъсвач е повреден.** Електрически инструмент, който не може да се включва или изключва, е опасен и трябва да бъде ремонтиран.
 - c) **Извадете щепсела от контакта и/или извадете сменяемия акумулатор, преди да извършвате настройки по уреда, да сменят части на работния инструмент или да оставите електрическия инструмента настрана.** Тази мярка за безопасност предотвратява неумишленото включване на електрическия инструмент.
 - d) **Съхранявайте неизползваните електрически инструменти на недостъпно за деца място. Не позволявайте електрическият инструмент да бъде използван от лица, които не са запознати с него или не са прочели тези инструкции.** Електрическите инструменти са опасни, ако се използват от неопитни лица.
 - e) **Поддържайте електрическите инструменти и работния инструмент грижливо. Проверявайте дали движещите се части функционират безупречно и не заяждат, дали няма счупени или така повредени части, че да нарушават функционирането на електрическия инструмент.** Повредените части следва да бъдат ремонтирани преди използването на електрическия инструмент. Много злополуки са причинени от лошо поддържани електрически инструменти.
 - f) **Поддържайте режещите инструменти наточени и чисти.** Грижливо поддържаните режещи инструменти с остри режещи ръбове се заклинват по-малко и се водят по-лесно.
 - g) **Използвайте електрическия инструмент, принадлежностите, работните инструменти и т.н. съгласно настоящите инструкции.**

При това вземайте под внимание условията на работа и действието, което трябва да се извърши. Употребата на електрически инструменти за различни от предвидените приложения може да доведе до опасни ситуации.

- h) Пазете дръжките и техните повърхности сухи, чисти и без масло и грес. Хлъзгавите дръжки и техните повърхности не позволяват безопасна работа и контрол на електрическия инструмент в непредвидени ситуации.

5. Сервиз

- a.) Възлагайте ремонти по Вашия електрически инструмент само на квалифицирани специалисти и само с оригинални резервни части. Така се гарантира, че безопасността на електрическия инструмент ще се запази.

Инструкции за безопасност за всички уреди
Общи инструкции за безопасност при шлайфане, работа с телени четки, полиране:

- a) Този електроинструмент може да се използва като шлайф, телена четка и полираща машина. Прочетете всички указания за безопасност, инструкции, изображения и данни, които сте получили заедно с уреда. Неспазването на всички изброени по-долу инструкции може да доведе до токов удар, пожар и/или сериозно нараняване.
- b) Този електроинструмент не е подходящ за рязане на отвори и шлифоване. Приложенията, за които електрическият инструмент не е предназначен, могат да причинят опасности и наранявания.
- c) Не използвайте работен инструмент, който не са бил специално предвиден и препоръчан от производителя за този електрически инструмент. Това, че можете да закрепите дадена принадлежност към Вашия електрически инструмент, не гарантира безопасната му употреба.
- d) Допустимите обороти на работния инструмент трябва да са поне толкова високи, колкото посочените върху електрическия инструмент максимални обороти. Работен инструмент, който се върти по-бързо от допустимото, може да се счупи и да полети наоколо.
- e) Външният диаметър и дебелината на работния инструмент трябва да отговарят на указанията за размери на Вашия електрически инструмент. Погрешно оразмерени ра-

ботни инструменти може да не са достатъчно защитени или да не бъдат достатъчно добре контролирани.

- f) Работните инструменти трябва да пасват точно на резбата на шлифовъчния шпиндел. При работни инструменти, които се монтират чрез фланец, диаметърът на отвора на работния инструмент трябва да съответства на монтажния диаметър на фланеца. Работните инструменти, които не са фиксирани точно към електроинструмента, се въртят неравномерно, вибрират много силно и могат да доведат до загуба на контрол.
- g) Не използвайте повредени работни инструменти. Преди всяка употреба проверявайте работните инструменти – шлифовъчните дискове за натрошавания и пукнатини, шлифовъчните подложки за пукнатини, износване или силно изхбяване, телените четки за незакрепени или отчупени телчета. Ако електрическият инструмент или работният инструмент падне на земята, проверете дали той не се е повредил или използвайте неповреден работен инструмент. Ако сте проверили работния инструмент и го използвате, дръжте намиращите се наблизо хора извън равнината на въртящия се работен инструмент и оставете уреда да работи в продължение на една минута с най-висока скорост. Повредените работни инструменти обикновено се счупват по време на този тест.
- h) Носете лични предпазни средства. В зависимост от приложението, използвайте цялостна защита на лицето, защита на очите или защитни очила. Доколкото е подходящо, носете противопрахова маска, защита за слуха, предпазни ръкавици или специални престилки, които държат далеч от Вас малките абразивни частици и частиците материал. Очите трябва да са защитени от хвърчащи настрани чужди тела, появяващи се при различни приложения. Противопраховата маска или респираторната маска трябва да филтрират праха, който се образува при работа. Ако продължително време сте изложени на силен шум, може да претърпите загуба на слуха.
- i) Следете за безопасно разстояние на други лица до Вашата работна зона. Всеки, който влиза в работната зона, трябва да носи лични предпазни средства.

Отчупени парчета от обработваната повърхност или счупени работни инструменти могат да отлетят настрана и да причинят наранявания дори и извън пряката работна зона.

- j) **Дръжте електроинструмента само за изолационните повърхности за хващане, когато извършвате работи, при които работният инструмент може да засегне скрити електрически проводници или собствения мрежов кабел.** Контактът с проводник под напрежение може да постави под напрежение също и метални части от уреда и да доведе до токов удар.
- k) **Дръжте мрежовия кабел далеч от въртящи се работни инструменти.** Ако изгубите контрол над уреда, мрежовият кабел може да бъде откъснат или захванат и Вашата длан или ръка да попадне във въртящия се работен инструмент.
- l) **Никога не оставяйте електрическия инструмент, преди работният инструмент да е спрял напълно.** Въртящият се работен инструмент може да попадне в контакт с повърхността, върху която е оставен, от което може да изгубите контрол върху електрическия инструмент.
- m) **Не оставяйте електрическия инструмент да работи, докато го носите.** При случаен контакт с въртящия се инструмент Вашите дрехи могат да бъдат захванати и работният инструмент да се забие в тялото Ви.
- n) **Почиствайте редовно вентилационните отвори на Вашия електрически инструмент.** Вентилаторът на двигателя засмуква прах в корпуса, а голямо натрупване на метален прах може да причини опасности от електрически ток.
- o) **Не използвайте електрическия инструмент в близост до запалими материали.** Искрите могат да възпламенят тези материали.
- p) **Не използвайте работни инструменти, които изискват охлаждаща течност.** Използването на вода или други течни охлаждащи средства може да доведе до токов удар.

Други инструкции за безопасност за всички уреди

Откат и съответни инструкции за безопасност
Откатът е внезапна реакция вследствие на блокиран или закачен въртящ се работен инструмент, като шлифовъчен диск, шлифовъчен кръг, телена четка и т.н. Закачането или блокирането води до внезапно спиране на въртящия се инструмент.

Поради това електрическият инструмент се ускорява неконтролируемо обратно на посоката на въртене на работния инструмент при мястото на блокиране.

Ако напр. шлифовъчен диск се закачи или блокира в обработвания детайл, ръбът на шлифовъчния диск, който влиза в обработвания детайл, може да бъде захванат и така шлифовъчният диск да се счупи или да причини откат. Тогава шлифовъчният диск се задвижва към или надалеч от оператора, в зависимост от посоката на въртене на диска при мястото на блокиране. При това шлифовъчният диск може и да се счупи.

Откатът е резултат от неправилно използване на електроинструмента и/или неправилни условия на работа. Той може да бъде избегнат чрез подходящи предпазни мерки, описани по-долу.

- a) **Дръжте електрическия инструмент здраво и поставяйте тялото и ръцете си в положение, в което можете да овладеете откатните сили.** Винаги използвайте допълнителната дръжка, ако има такава, за да можете да имате възможно най-голям контрол върху реактивните сили или реактивните моменти при високи обороти. Чрез подходящи предпазни операторът може мерки да овладее отката и реактивните сили.
- b) **Никога не поставяйте ръцете си в близост до въртящи се работни инструменти.** При откат работният инструмент може да се задвижи през ръката Ви.
- c) **Избягвайте с тялото си областта, в която електрическият инструмент ще се задвижи в случай на откат.** Откатът задвижва електрическият инструмент обратно на посоката на движение на шлифовъчния диск в мястото на блокиране.
- d) **Работете особено внимателно в зони на ъгли, остри ръбове и т.н. Предотвратявайте отскачане и заклиняване на работните инструменти в обработвания детайл.** Въртящият се работен инструмент е склонен при работа на ъгли, остри ръбове или ако отскочи, да се закачи. Това причинява загуба на контрол или откат.
- e) **Не използвайте диск на верижен трион за рязане на дървесина, сегментиран диамантен режещ диск с разстояние между сегментите по-голямо от 10 mm или режещия диск.**

Такива инструменти често водят до отстъпление и загуба на контрол.

Специални инструкции за безопасност при полиране:

- a) **Не допускате разхлабване на частите на полиращия капак, особено на фиксиращите въженца. Приберете или скъсете фиксиращите въженца.** Свободните, въртящи се закрепващи шнурове могат да хванат пръстите ви или да се забият в обработвания детайл.

Специални инструкции за безопасност при работа с телени четки:

- a) **Имайте предвид, че при нормална употреба телената четка губи част от телчетата. Не претоварвайте телчетата чрез прекомерен натиск.** Изхвърчащите телчета могат да проникнат много лесно през тънките дрехи и/или кожата.
- b) **Ако е препоръчан предпазен капак, не допускате предпазният капак и телената четка да се допират.** Диските и чашковите четки могат да увеличат диаметъра си чрез контактно налягане и центробежни сили.

Остатъчни рискове

Електрическият инструмент е конструиран съгласно нивото на развитие на техниката и признатите правила на техника на безопасност. Въпреки това, при работа могат да възникнат отделни остатъчни рискове.

- Застрашаване на здравето поради ток при използване на неправилни електрически свързващи проводници.
- Освен това, въпреки всички взети предпазни мерки, могат да съществуват неявни остатъчни рискове.
- Остатъчните рискове могат да бъдат намалени, ако бъдат спазвани „Важни указания“ и „Употребата по предназначение“, както и ръководството за употреба като цяло.
- Предотвратявайте случайни включвания на машината: при поставяне на щепсела в контакта бутонът за стартиране не бива да е натиснат.
- Дръжте ръцете си далеч от работната зона, когато машината работи.
- Преди да извършвате работи по настройка или поддръжка, освободете пусковия бутон и издърпайте щепсела.

⚠ ПРЕДУПРЕЖДЕНИЕ

По време на експлоатация този електрически инструмент създава електромагнитно поле. При определени условия това поле може да наруши функционирането на активни или пасивни медицински импланти. За да се намали опасността от сериозни или смъртоносни наранявания, препоръчваме на лица с медицински импланти да се консултират със своя лекар и с производителя на медицинския имплант, преди електрическият инструмент да бъде използван.

6. Технически данни

Номинално напрежение	220 - 240 V~ / 50/60 Hz
Консумирана мощност	1300 W
Клас на защита	II
Скорост на празен ход n_0	900-3200 min ⁻¹
Работен инструмент Ø	Ø 120 x 100 mm
Входен порт	Ø 35 mm
Тегло	4,6 kg
Размери Д x Ш x В	480 x 220 x 205 mm

Запазва се правото на технически промени!

Информация за шума/вибрациите

⚠ ПРЕДУПРЕЖДЕНИЕ!

Работата без защита на слуха или защитно облекло може да навреди на Вашето здраве.

- По време на работа носете средства за защита на слуха и подходящо защитно облекло.

Измерени съгласно EN 62841-2-3 и EN 62841 1. Шумът на работното място може да надвишава 85 dB, в този случай са необходими предпазни мерки за потребителя (носете подходящи средства за защита на слуха).

Звукова мощност L_{WA}	109 dB
Ниво на звуково налягане L_{pA}	98 dB
Неопределеност $K_{wA/pA}$	3 dB

Посочените по-горе стойности са стойности на шумови емисии и следователно въпреки че не трябва да представляват стойности за безопасна работна среда.



От взаимовръзката между нивото на емисиите и нивото на вредно въздействие не може надеждно да се заключи дали са необходими допълнителни предпазни мерки или не.

Факторите, които могат да повлияят на нивото на вредно въздействие на работното място, включват спецификацията на работното помещение и околната среда, продължителността на въздействието, други източници на шум и т.н.

В случай на надеждни стойности на работното място вземете предвид и възможните отклонения в националните разпоредби. Горепосочената информация обаче позволява на потребителя да направи по-добра оценка на опасността и риска.

Обща стойност на емисиите вибрации a_n (векторна сума от три посоки) и неопределеност K , изчислена съгласно EN 62841-2-3 и EN 62841-1:

Стойност на емисиите вибрации (3-осов)

Типична претеглена вибрация $a_n = 7,85 \text{ m/s}^2$,
Неопределеност $K = 1,5 \text{ m/s}^2$

7. Преди пускане в експлоатация

- Отворете опаковката и внимателно извадете уреда.
- Отстранете опаковъчния материал, както и опаковъчните и транспортните осигуровки (ако има такива).
- Проверете дали обемът на доставката е пълен.
- Проверете уреда и принадлежностите за повреди от транспортирането.
- По възможност запазете опаковката до изтичане на гаранционния срок.

⚠ ВНИМАНИЕ

Уредът и опаковъчните материали не са играчка за деца! Деца не бива да играят с пластмасови торбички, фолио и дребни части! Съществува опасност от поглъщане и задушаване!

- Валякът с четки трябва да може да се движи свободно.
- Преди да задействате превключвателя за включване/изключване се уверете, че валякът с четки е правилно монтиран и подвижните части са лесно подвижни.

- Преди свързване на машината се уверете, че данните върху типовата табелка съвпадат с данните на мрежата.

Свързване към електрическата схема

Проверете дали мрежовата инсталация, към която свързвате машината, е заземена съгласно действащите разпоредби и дали контактът е в добро състояние.

8. Монтаж

⚠ ПРЕДУПРЕЖДЕНИЕ! Електрически удар

Преди да започнете каквато и да е работа по машината, винаги изваждайте щепсела от контакта!

Монтиране на капака и преданата ръкохватка (Фиг. В+С)

1. Подравнете матрицата на отворите на капака (9) с отворите на уреда и го затегнете с винтове с кръстообразен шлиц (14). За целта използвайте шестограма (13).
2. Поставете предната ръкохватка (1) върху точките за завинтване на уреда и я осигурете с подложната шайба (19) и винтовете с вътрешен шестостен (12). За целта използвайте шестограма (13).

Монтиране/смяна на валяка с четки (Фиг. А +С)

1. Разхлабете скрепителния винт (10) и сгънете капака (А) настрани.
2. Преместете валяка с четки (8) върху вала на двигателя (В). В зависимост от това дали валякът с четки (8) има канали за шпонки, уверете се, че шпонките (15) са разположени в каналите на вала на двигателя (В) и че шайбата (16) е монтирана.
3. Осигурете валяка с четки (8), като задействате блокировката на вала (11) и затегнете закрепващия винт (18) с шайбата (17).
4. Затворете капака (А) и го закрепете със закрепващия винт (10).
5. Демонтажът се извършва в обратен ред.

9. Пускане в експлоатация

⚠ Внимание!

Преди пускането в експлоатация задължително слобете напълно продукта!

Избор на ваялк с четки

В зависимост от приложението и обработвания материал се предлагат различни ваялци с четки (не са задължително включени в обема на доставката):

Памучна четка (арт. № 7903800712)

Вид обработка: полиране

Подходяща за: мрамор, лакирани и нелакирани метали

Четка от синтетични влакна (арт. № 7903800713)

Вид обработка: подготовка и полиране на повърхности

Подходяща за: плоски и равни метални повърхности

Четка от пластмасови влакна (арт. № 7903800714)

Вид обработка: Почистване

Подходяща за: плоски и неправилни дървени, каменни и метални повърхности, както и плочки и фуги

Найлонова четка (арт. № 7903800715)

Вид обработка: Почистване

Подходяща за: плоски и неправилни дървени, каменни и метални повърхности, както и за обезмасляване и почистване

Четка за четков шлайф (арт. № 7903800716)

Вид обработка: Шлайфане

Подходяща за: плоски и неправилни дървени повърхности

Абразивна четка (арт. № 7903800717)

Вид обработка: Шлайфане

Подходяща за: плоски дървени повърхности

Месингова телена четка (арт. № 7903800718)

Вид обработка: Шлайфане, премахване на сивота, зачистване на изолация

Подходяща за: дърво, камък, метал

Метална телена четка (арт. № 7903800719)

Вид обработка: Шлайфане, зачистване на изолация

Подходяща за: дърво, камък, метал

Четка от силициев карбид (арт. № 7903800720)

Вид обработка: Шлайфане, зачистване на изолация

Подходяща за: ръждясали метални повърхности

Усукана метална телена четка

(арт. № 7903800721)

Вид обработка: Шлайфане, зачистване на изолация
Подходяща за: Основно шлифование и зачистване на изолацията на плоски каменни и метални повърхности

Използвайте само препоръчаните от производителя ваялци с четки.

Ваялци с четки могат да бъдат закупени от вашия дилър.

Сменете, респ. монтирайте ваялка с четки, както е описано в глава „Поддръжка и почистване“.

Превключвател за включване/изключване (Фиг. А)

⚠ **ВНИМАНИЕ!** Винаги насочвайте уреда с двете си ръце.

⚠ **ВНИМАНИЕ!** Първо включете уреда и изчакайте, докато ваялът с четки (8) достигне пълна скорост, преди да започнете да обработвате детайла.

1. Винаги дръжте уреда с двете си ръце за предната ръкохватка (1) и за задната ръкохватка (5).
2. Включване: Плъзнете блокировката срещу включване (7) напред и натиснете превключвателя за включване/изключване (6).
3. Изключване: Пуснете превключвателя за включване/изключване (6) и изчакайте, докато ваялът с четки (8) спре напълно, преди да поставите уреда.

Настройка на оборотите (Фиг. А)

1. Използвайте скорост, съобразена с приложението, за да предотвратите повреда на материала.
2. Изберете желаната скорост с помощта на регулиращото колело за предварителен избор на скорост (4).
3. Необходимите обороти зависят от материала и условията на работа и може да се определи чрез практически опит.

Свързване към външно прахоизсмукване (Фиг. А)

⚠ **ВНИМАНИЕ!** Не свързвайте външна прахоуловителна система за работа, при която се генерира искри.

Прахоизсмукването трябва да е подходящо за обработвания материал.

За изсмукване на особено вредни или канцерогенни прахове използвайте специално изсмукващо устройство.

1. Свалете капачката (3) от крайника за засмукване (2).
2. Свържете подходяща система за изсмукване на прах към крайника за засмукване (2).

Общи инструкции за работа

- Резултатът от работата и качеството на повърхността се определят основно от избора на валеж с четки и предварително избраната скорост.
- Ако е възможно, работете с ниско контактно налягане, за да удължите експлоатационния живот на валежа с четки. Прекомерното увеличаване на контактното налягане не води до по-висока степен на отстраняване, а до по-голямо износване на уреда и валежа с четки.
- Работете с умерена скорост на подаване и извършвайте работния процес успоредно на пътеките за шлайфане, като ги застъпвате.
- Използвайте само оригинални аксесоари от производителя.
- Само безупречни валежи дават добри резултати при работа и предпазват уреда.
- Уверете се, че обработваният детайл винаги е захванат или закрепен, за да се предотврати изхвърлянето му.

10. Транспортиране

Изключвайте електрическия инструмент и го отделяйте от електрозахранването преди всякакво транспортиране.

За транспортиране повдигайте електрическия инструмент за централните стойки.

Пазете електрическия инструмент от удари, сътресения и силни вибрации, напр. при транспортиране в превозни средства.

Осигурявайте електрическия инструмент срещу преобръщане и пързаяне.

11. Поддръжка и почистване

⚠ ПРЕДУПРЕЖДЕНИЕ!

Преди всякакви настройки, поддръжка или ремонт издърпайте щепсела!

Общи мерки за поддръжка

- За да осигурите циркулация на въздуха, винаги поддържайте отворите за охлаждащ въздух свободни и чисти.
- Избърсвайте уреда с чиста кърпа или го продухвайте със съгъстен въздух под ниско налягане.
- Препоръчваме да почиствате уреда веднага след всяка употреба.
- Почиствайте уреда редовно с влажна кърпа и малко мек сапун. Не използвайте почистващи препарати или разтворители; те биха могли да разядат пластмасовите части на уреда. Внимавайте за това, да не може да попадне вода във вътрешността на уреда.
- Във вътрешността на уреда няма части, които могат да бъдат ремонтирани от потребителя. Никога не се опитвайте да ремонтирате уреда сами. Винаги се обръщайте към квалифициран специалист.

Смяна на свързващия кабел

Ако свързващият мрежов проводник на ръчния подаещ се циркуляр се повреди, то той трябва да бъде сменен от производителя, от неговата сервисна служба или от подобно квалифицирано лице, за да се избегнат опасности.

Сервисна информация

Трябва да се има предвид, че следните части на този продукт са обект на износване поради износване или на естествено износване, респ. следните части са необходими като консумативи.

Бързоизносващи се части*: Въглеродни четки, валеж с четки

* не са включени задължително в обема на доставката!

Резервните части и аксесоарите се предлагат в нашия сервисен център. За целта сканирайте QR кода на заглавната страница.

12. Съхранение

Съхранявайте уреда и неговите принадлежности на тъмно, сухо и защитено от замръзване, както и недостъпно за деца място. Оптималната температура на съхранение е между 5 и 30 °C.

Съхранявайте електрическия инструмент в оригиналната опаковка.

Покривайте електрическия инструмент, за да го предпазите от прах или влага.

Съхранявайте ръководството за употреба при електрическия инструмент.

13. Електрическо свързване

Монтираният електродвигател е свързан в готовност за експлоатация. Свързването отговаря на приложимите разпоредби на VDE и DIN. Мрежовото свързване от страна на клиента, както и използваният удължаващ кабел, трябва да отговарят на тези предписания.

Важни указания

При претоварване на двигателя, той се изключва автоматично. След време на охлаждане (различно по време), двигателят може да се включи отново.

Повреден свързващ електрически проводник

По свързващите електрически проводници често възникват повреди в изолацията.

Причини за това могат да бъдат:

- Точки на притискане, когато свързващите проводници са прокарани през процепи на прозорци или врати.
- Точки на прегъване поради неправилно закрепване или прокаране на свързващия проводник.
- Места на прерязване поради прегазване на свързващия проводник.
- Повреди в изолацията поради дърпане от стенния контакт.
- Пукнатини поради стареене на изолацията.

Такива дефектни свързващи електрически проводници не бива да се използват и поради повредената изолация са опасни за живота.

Редовно проверявайте за повреди свързващите електрически проводници. Внимавайте за това, при проверката свързващият проводник да не е свързан към електрическата мрежа.

Свързващите електрически проводници трябва да отговарят на приложимите разпоредби на VDE и DIN. Използвайте само свързващи проводници с обозначение H05VV-F.

Отпечатване на типовото обозначение върху свързващия кабел е задължително предписание.

Двигател на променлив ток

- Мрежовото напрежение трябва да е 230 V~.
- Удължаващите проводници с дължина до 25 m трябва да са с напречно сечение от 1,5 квадратни милиметра.

Свързвания и ремонти по електрическото оборудване могат да се извършват само от електротехник.

Вид на свързването Y

Ако проводникът за свързване към мрежата на този уред се повреди, то той трябва да бъде сменен от производителя, от неговата сервисна служба или от подобно квалифицирано лице, за да се избегнат опасности.

При запитвания, моля посочвайте следните данни:

- Тип ток на двигателя
- Данни от типовата табелка на уреда

14. Изхвърляне и рециклиране

Указания за опаковката



Опаковъчните материали са рециклируеми. Моля, изхвърлете опаковката по природосъобразен начин.

Указания за Закона за електрическото и електронното оборудване (ElektroG)



Старото електрическо и електронно оборудване не трябва да се изхвърля заедно с битовите отпадъци, а трябва да се събира и изхвърля раздельно!

- Старите батерии и акумулатори, които не са неподвижно монтирани в стария уред, трябва да бъдат извадени преди предаване без да се разрушават! Тяхното изхвърляне е регламентирано от Закона за батериите и акумулаторите.
- Собствениците, респ. ползвателите на електрическо и електронно оборудване са законово задължени да ги върнат след употреба.
- Крайният потребител е отговорен за изтриването на личните му данни от стария уред, който трябва да бъде изхвърлен!
- Символът на зачеркната кофа на колела означава, че отпадъците от електрическото и електронното оборудване не трябва да се изхвърлят заедно с битовите отпадъци.






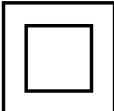


- Електрическото и електронното оборудване може да се предава безплатно на следните места:
 - Публични събирателни пунктове (например дворове на общински сгради).
 - Магазини за продажба на електронни уреди (физически и онлайн), при условие че търговците са длъжни да ги вземат обратно или предлагат това вземане доброволно.
 - Можете да предадете до три стари електрически уреда от всеки тип уред с максимална дължина на ръба от 25 сантиметра без да купувате нов уред от производителя, или да ги предадете в друг оторизиран събирателен пункт във вашия район.
 - За допълнителните условия за връщане на производители и дистрибутори се обърнете към съответния център за обслужване на клиенти.
- Ако новият електрически уред се доставя от производителя на частно домакинство, той може да организира безплатно извозване на стария електрически уред при поискване от крайния потребител. За целта се свържете с отдела за обслужване на клиенти на производителя.
- Това се отнася само за уредите, които се инсталират и продават в Европейския съюз и са предмет на европейската Директива 2012/19/ЕС. В страни извън Европейския съюз могат да се прилагат различни разпоредби за изхвърляне на отпадъците от електрическо и електронно оборудване.

15. Отстраняване на неизправности

Неизправност	Възможна причина	Отстраняване
Двигателят не функционира	Дефектен двигател, кабел или щепсел, изгорели предпазители	Дайте машината на проверка от специалист. Никога не ремонтирайте сами двигателя. Опасност! Проверете предпазителите, при нужда ги сменете
Двигателят се стартира бавно и не достига работна скорост.	Прекалено ниско напрежение, повредени намотки, изгорял кондензатор	Изискайте проверка на напрежението от електроснабдителното дружество. Възложете на специалист проверка на двигателя. Възложете на специалист подмяна на кондензатора
Двигателят създава прекалено силен шум	Повредени намотки, дефектен двигател	Възложете на специалист проверка на двигателя
Двигателят не достига пълната си мощност.	Токовите вериги в мрежовата инсталация са претоварени (лампи, други двигатели и т.н.)	Не използвайте други уреди или двигатели в същата токова верига
Двигателят прегрява лесно.	Претоварване на двигателя, недостатъчно охлаждане на двигателя	Избягвайте претоварване на двигателя, отстранявайте прахта от двигателя, за да се гарантира оптимално охлаждане на двигателя

Εξήγηση των συμβόλων πάνω στη συσκευή

Η χρήση συμβόλων στο παρόν εγχειρίδιο έχει σκοπό να επιστήσει την προσοχή σας σε ενδεχόμενους κινδύνους. Τα σύμβολα ασφαλείας και οι εξηγήσεις που τα συνοδεύουν πρέπει να κατανοούνται πλήρως. Οι προειδοποιήσεις αυτές καθ' εαυτές δεν αποσοβούν τους κινδύνους και δεν υποκαθιστούν τη λήψη σωστών μέτρων πρόληψης ατυχημάτων.

	<p>Πριν από τη θέση σε λειτουργία, διαβάστε και τηρείτε τις οδηγίες χειρισμού και τις υποδείξεις ασφαλείας!</p>
	<p>Φοράτε προστασία ακοής.</p>
	<p>Σε περίπτωση που παράγεται σκόνη, φοράτε προστασία αναπνοής</p>
	<p>Φοράτε προστατευτικά γυαλιά.</p>
	<p>Φοράτε προστατευτικά γάντια.</p>
	<p>Κλάση προστασίας II (Διπλή μόνωση)</p>
<p>⚠ ΠΡΟΣΟΧΗ!</p>	<p>Στις παρούσες οδηγίες χειρισμού έχουμε τοποθετήσει αυτό το σύμβολο στα σημεία που αφορούν την ασφάλειά σας.</p>
	<p>Το προϊόν συμμορφώνεται με τις ισχύουσες Ευρωπαϊκές Οδηγίες.</p>
	<p>Το προϊόν συμμορφώνεται με τις ισχύουσες σερβικές κανονιστικές Οδηγίες.</p>

Περιεχόμενα:	Σελίδα:
1. Εισαγωγή.....	269
2. Περιγραφή της συσκευής (Εικ. Α, Β).....	269
3. Παραδοτέο υλικό	269
4. Ενδειγμένη χρήση.....	270
5. Υποδείξεις ασφαλείας	270
6. Τεχνικά χαρακτηριστικά	274
7. Πριν από τη θέση σε λειτουργία.....	275
8. Συναρμολόγηση.....	275
9. Θέση σε λειτουργία.....	276
10. Μεταφορά	277
11. Συντήρηση και καθαρισμός.....	277
12. Αποθήκευση	278
13. Ηλεκτρική σύνδεση.....	278
14. Απόρριψη και ανακύκλωση.....	279
15. Αντιμετώπιση προβλημάτων	280
16. Δήλωση συμμόρφωσης	320

1. Εισαγωγή

Κατασκευαστής:

Schepbach GmbH
Günzburger Straße 69
D-89335 Ichenhausen

Αξιότιμε πελάτη,

σας ευχόμαστε να απολαύσετε τη νέα σας συσκευή και να έχετε καλά αποτελέσματα κατά τη χρήση της.

Υπόδειξη:

Ο κατασκευαστής αυτής της συσκευής δεν ευθύνεται σύμφωνα με τον ισχύοντα νόμο περί ευθύνης προϊόντων για ζημιές, που προκαλούνται σε αυτή τη συσκευή ή από αυτή τη συσκευή στις εξής περιπτώσεις:

- ακατάλληλη μεταχείριση,
- παράβλεψη των οδηγιών χειρισμού,
- Επισκευές από τρίτους, μη εξουσιοδοτημένους τεχνικούς,
- χρήση μη γνήσιων ανταλλακτικών,
- μη ενδεδειγμένη χρήση,
- Βλάβες της ηλεκτρικής εγκατάστασης σε περίπτωση παράβλεψης των ηλεκτρικών κανόνων και των κανονισμών VDE 0100, DIN 57113 / VDE0113.

Προσέξτε:

Πριν από τη συναρμολόγηση και πριν τη θέση σε λειτουργία διαβάστε όλο το κείμενο των οδηγιών χειρισμού. Αυτές οι οδηγίες χειρισμού έχουν σκοπό να σας διευκολύνουν να γνωρίσετε τη συσκευή και να εκμεταλλευτείτε τις ενδεδειγμένες δυνατότητες χρήσης της.

Οι οδηγίες χειρισμού περιέχουν σημαντικές υποδείξεις για να εργάζεστε με τη συσκευή με ασφάλεια, σωστά και οικονομικά και για να αποφεύγετε κινδύνους, να εξοικονομείτε έξοδα επισκευής, να μειώνετε τους χρόνους αδυναμίας λειτουργίας και να αυξάνετε την αξιοπιστία και τη διάρκεια ζωής της συσκευής.

Επιπρόσθετα στους κανόνες ασφαλείας στις παρούσες οδηγίες χειρισμού, πρέπει να λαμβάνετε οπωσδήποτε υπόψη σας τις διατάξεις που ισχύουν στη χώρα σας για τη λειτουργία της συσκευής.

Φυλάξτε τις οδηγίες χειρισμού σε ένα πλαστικό κάλυμμα προστατευμένες από ρύπους και υγρασία, κοντά στη συσκευή. Κάθε ένας από το προσωπικό χειρισμού πρέπει να τις διαβάσει και να τις τηρεί με επιμέλεια πριν από την ανάληψη της εργασίας.

Στη συσκευή επιτρέπεται να εργάζονται μόνο άτομα που έχουν ενημερωθεί για τη χρήση της συσκευής και γνωρίζουν τους κινδύνους που σχετίζονται με αυτή. Πρέπει να τηρείται η απαιτούμενη ελάχιστη ηλικία.

Εκτός από τις υποδείξεις ασφαλείας που αναφέρονται στις παρούσες οδηγίες χειρισμού και τις ειδικές διατάξεις της χώρας σας, για τη λειτουργία μηχανημάτων παρόμοιας κατασκευής, πρέπει να τηρείτε τους γενικά αναγνωρισμένους τεχνικούς κανόνες.

Δεν αναλαμβάνουμε καμία ευθύνη για ατυχήματα ή ζημιές που οφείλονται σε παράβλεψη αυτών των οδηγιών και των υποδείξεων ασφαλείας.

2. Περιγραφή της συσκευής (Εικ. Α, Β)

1. Μπροστινή λαβή
2. Στόμιο αναρρόφησης
3. Πώμα
4. Ρυθμιστικός δακτύλιος για προεπιλογή αριθμού στροφών
5. Πίσω λαβή
6. Διακόπτης ενεργοποίησης/ απενεργοποίησης
7. Φραγή ενεργοποίησης
8. Κυλινδρική βούρτσα
9. Κάλυμμα
10. Βίδα στερέωσης
11. Ασφάλιση άξονα
12. Βίδα Άλεν
13. Κλειδί Άλεν
14. Σταυρόβιδα
15. Παράλληλη σφήνα
16. Ροδέλα
17. Ροδέλα σύσφιξης
18. Βίδα σύσφιξης
19. Ροδέλα στήριξης

3. Παραδοτέο υλικό

- 1x Τριβείο ανακαίνισης γενικής χρήσης
- 1x Μπροστινή λαβή
- 1x Κυλινδρική βούρτσα ορειχάλκινων συρμάτων (προεγκατεστημένη)
- 2x Βίδες Άλεν
- 1x Κλειδί Άλεν
- 4x Σταυρόβιδες
- 2x Παράλληλες σφήνες
- 1x Ροδέλα
- 1x Ροδέλα σύσφιξης
- 1x Βίδα σύσφιξης
- 1x Ροδέλα στήριξης
- 1x οδηγίες χειρισμού
- 1x Βούρτσα με λωρίδες λείανσης (Αρ. είδους 5903821917 + 5903819904)
- 1x Βούρτσα νάιλον (Αρ. είδους 5903821917 + 5903819904)

4. Ενδεξιμένη χρήση

Με τα αξεσουάρ που είναι κατάλληλα για την εφαρμογή, μπορείτε με το μηχάνημα να επεξεργαστείτε επιφάνειες από μέταλλο, πλαστικό και ξύλο, δηλ. να πραγματοποιήσετε εργασίες τροχίσματος, αφαίρεσης γρεζιών, εξομάλυνσης, πρόσδοσης υφής, αφαίρεσης στιλπνότητας, σατιναρίσματος και γυαλίσματος. Η εφαρμογή του μηχανήματος εκτείνεται από χονδρική λείανση έως λεπτή λείανση έως στίλβωση υψηλής στιλπνότητας.

Το μηχάνημα επιτρέπεται να χρησιμοποιείται μόνο όπως προβλέπεται. Κάθε περαιτέρω χρήση πέραν αυτής θεωρείται μη προβλεπόμενη. Για ζημιές ή τραυματισμούς οποιουδήποτε είδους προκαλούμενες από αυτή τη χρήση, την ευθύνη φέρει ο χρήστης/χειριστής και όχι ο κατασκευαστής.

Παρακαλούμε να έχετε υπόψη σας ότι οι συσκευές μας κανονικά δεν έχουν σχεδιαστεί για εμπορική, βιοτεχνική ή βιομηχανική χρήση. Δεν αναλαμβάνουμε καμία ευθύνη αν η συσκευή χρησιμοποιηθεί σε εμπορικές, βιοτεχνικές ή βιομηχανικές επιχειρήσεις καθώς και σε παρόμοιες δραστηριότητες.

5. Υποδείξεις ασφαλείας

Γενικές υποδείξεις ασφαλείας για ηλεκτρικά εργαλεία

Δ ΠΡΟΕΙΔΟΠΟΙΗΣΗ: Διαβάστε όλες τις υποδείξεις ασφαλείας, τις οδηγίες, τις απεικονίσεις και τα τεχνικά χαρακτηριστικά που παρέχονται με το ηλεκτρικό εργαλείο σας. Από παραλείψεις στην τήρηση των ακόλουθων οδηγιών ενδέχεται να προκληθεί ηλεκτροπληξία, φωτιά και/ή σοβαροί τραυματισμοί.

Φυλάξτε όλες τις υποδείξεις ασφαλείας και τις οδηγίες για μελλοντική χρήση.

Ο όρος «ηλεκτρικό εργαλείο» που χρησιμοποιείται στις υποδείξεις ασφαλείας αναφέρεται σε ηλεκτρικά εργαλεία που λειτουργούν με ρεύμα (με καλώδιο ρεύματος) και σε ηλεκτρικά εργαλεία που λειτουργούν με επαναφορτιζόμενες μπαταρίες (χωρίς καλώδιο ρεύματος).

1. Ασφάλεια χώρου εργασίας

a) **Διατηρείτε το χώρο εργασίας καθαρό και καλά φωτισμένο.** Από ακαταστασία ή μη φωτισμένες περιοχές εργασίας μπορεί να προκληθούν ατυχήματα.

b) **Μην εργάζεστε με το ηλεκτρικό εργαλείο σε δυνητικά εκρηξιμο περιβάλλον όπου βρίσκονται καύσιμα υγρά, αέρια ή σκόνες.** Τα ηλεκτρικά εργαλεία παράγουν σπινθήρες οι οποίοι μπορούν να προκαλέσουν ανάφλεξη της σκόνης ή των ατμών.

c) **Κατά τη χρήση του εργαλείου κρατάτε μακριά παιδιά και άλλα άτομα.** Σε περίπτωση εκτροπής μπορεί να χάσετε τον έλεγχο του ηλεκτρικού εργαλείου.

2. Ασφάλεια χρήσης ηλεκτρικού ρεύματος

a) **Το φως ρευματοληψίας του ηλεκτρικού εργαλείου πρέπει να ταιριάζει στην πρίζα. Δεν επιτρέπεται κανενός είδους τροποποίηση του φως. Μη χρησιμοποιείτε φως προσαρμογής με ηλεκτρικά εργαλεία που διαθέτουν προστασία μέσω γείωσης.** Τα μη τροποποιημένα φως και οι κατάλληλες πρίζες μειώνουν τον κίνδυνο ηλεκτροπληξίας.

b) **Αποφεύγετε την επαφή του σώματος με γειωμένες επιφάνειες όπως σε σωλήνες, θερμοαντικατάστατα, ηλεκτρικές κουζίνες και ψυγεία.** Όταν το σώμα σας είναι γειωμένο, υπάρχει αυξημένος κίνδυνος από ηλεκτροπληξία.

c) **Διατηρείτε τα ηλεκτρικά εργαλεία μακριά από βροχή ή υγρασία.** Η διείσδυση νερού μέσα σε ένα ηλεκτρικό εργαλείο αυξάνει τον κίνδυνο ηλεκτροπληξίας.

d) **Μην κακομεταχειριζόμαστε τη γραμμή σύνδεσης για να μεταφέρετε ή να αναρτήσετε το ηλεκτρικό εργαλείο ή για να αποσυνδέσετε το φως από την πρίζα. Κρατάτε τη γραμμή σύνδεσης μακριά από υπερβολική θερμοκρασία, λάδι, αιχμηρές ακμές ή κινούμενα μέρη.** Τα καλώδια σύνδεσης που έχουν υποστεί ζημιά ή είναι μπερδεμένα αυξάνουν τον κίνδυνο ηλεκτροπληξίας.

e) **Όταν εργάζεστε με ένα ηλεκτρικό εργαλείο σε υπαίθριο χώρο, χρησιμοποιείτε μόνο αγωγούς επέκτασης που είναι και αυτοί κατάλληλοι για χρήση σε εξωτερικούς χώρους.** Η χρήση καλωδίου επέκτασης κατάλληλου για χρήση σε εξωτερικούς χώρους μειώνει τον κίνδυνο ηλεκτροπληξίας.

f) **Αν είναι αναπόφευκτη η λειτουργία του ηλεκτρικού εργαλείου σε περιβάλλον με υγρασία, χρησιμοποιείτε ένα ρελέ προστασίας από ρεύμα διαρροής.** Η χρήση ενός ρελέ προστασίας από ρεύμα διαρροής μειώνει τον κίνδυνο ηλεκτροπληξίας.

3. Ασφάλεια ατόμων

- a) Πρέπει να είστε προσεκτικοί, να προσέχετε τι κάνετε και να χρησιμοποιείτε σύνεση κατά την εργασία με ένα ηλεκτρικό εργαλείο. Μην χρησιμοποιείτε κανένα ηλεκτρικό εργαλείο όταν είστε κουρασμένοι ή υπό την επήρεια ναρκωτικών, οινόπνευματος ή φαρμάκων. Μία στιγμή απροσεξίας κατά τη χρήση του ηλεκτρικού εργαλείου μπορεί να οδηγήσει σε σοβαρούς τραυματισμούς.
- b) Φοράτε ατομικό εξοπλισμό προστασίας και πάντα προστατευτικά γυαλιά. Η χρήση ατομικού εξοπλισμού προστασίας, όπως μάσκα κατά της σκόνης, αντιολισθητικών υποδημάτων ασφαλείας, προστατευτικού κράνους ή προστασίας ακοής, ανάλογα με το είδος και τη χρήση του ηλεκτρικού εργαλείου, μειώνει τον κίνδυνο τραυματισμών.
- c) Αποφεύγετε την ακούσια θέση σε λειτουργία. Να βεβαιώνετε ότι το ηλεκτρικό εργαλείο είναι απενεργοποιημένο πριν το συνδέσετε στην τροφοδοσία ρεύματος και/ή συνδέσετε την επαναφορτιζόμενη μπαταρία, το πάρετε στα χέρια σας ή το μεταφέρετε. Αν κατά τη μεταφορά του ηλεκτρικού εργαλείου έχετε το δάχτυλο στον διακόπτη ή αν συνδέσετε το εργαλείο στην τροφοδοσία ρεύματος ενώ είναι ενεργοποιημένο, μπορεί να προκληθούν ατυχήματα.
- d) Απομακρύνετε εργαλεία ρύθμισης ή κλειδιά βιδώματος πριν ενεργοποιήσετε το ηλεκτρικό εργαλείο. Ένα εργαλείο ή κλειδί το οποίο βρίσκεται σε ένα περιστρεφόμενο μέρος του ηλεκτρικού εργαλείου μπορεί να προκαλέσει τραυματισμούς.
- e) Αποφεύγετε οποιαδήποτε αφύσικη στάση σώματος. Να φροντίζετε για ασφαλή στήριξη στα πόδια σας και να διατηρείτε πάντα την ισορροπία σας. Με αυτόν τον τρόπο μπορείτε να ελέγχετε καλύτερα το ηλεκτρικό εργαλείο σε μη αναμενόμενες καταστάσεις.
- f) Φοράτε κατάλληλο ρουχισμό. Μη φοράτε φαρδιά ρούχα ή κοσμήματα. Κρατάτε τα μαλλιά και τα ρούχα μακριά από κινούμενα μέρη. Τα ρούχα με φαρδιά εφαρμογή, τα κοσμήματα ή τα μακριά μαλλιά μπορεί να πιαστούν από κινούμενα μέρη.
- g) Αν μπορούν να χρησιμοποιηθούν διατάξεις αναρρόφησης και συλλογής σκόνης, βεβαιωθείτε ότι είναι συνδεδεμένες και ότι χρησιμοποιούνται σωστά. Η χρήση μιας διατάξης αναρρόφησης σκόνης μπορεί να μειώσει τους κινδύνους από τη σκόνη.

- h) Μην έχετε ψευδή αίσθηση της ασφάλειας και μην αψηφάτε τους κανόνες ασφαλείας για ηλεκτρικά εργαλεία, ακόμα και αν έχετε εξοικειωθεί με το ηλεκτρικό εργαλείο μετά από επαγγελματική χρήση του. Οι απρόσεκτοι χειρισμοί μπορούν σε κλάσματα του δευτερολέπτου να επιφέρουν σοβαρούς τραυματισμούς.

4. Χρήση και μεταχείριση του ηλεκτρικού εργαλείου

- a) Μην υπερφορτώνετε το ηλεκτρικό εργαλείο. Χρησιμοποιείτε για την εργασία σας το ηλεκτρικό εργαλείο που προορίζεται για αυτή. Με το κατάλληλο ηλεκτρικό εργαλείο εργάζεστε καλύτερα και με ασφάλεια στην προβλεπόμενη περιοχή ισχύος.
- b) Μη χρησιμοποιήσετε ποτέ ηλεκτρικό εργαλείο του οποίου ο διακόπτης παρουσιάζει βλάβη. Ένα ηλεκτρικό εργαλείο που δεν μπορεί πλέον να ενεργοποιηθεί ή να απενεργοποιηθεί, είναι επικίνδυνο και πρέπει να επισκευαστεί.
- c) Αφαιρέστε το φως από την πρίζα και/ή αφαιρέστε την αφαιρούμενη επαναφορτιζόμενη μπαταρία, πριν πραγματοποιήσετε ρυθμίσεις στη συσκευή, αλλάξετε εργαλείο εργασίας ή αφήσετε στην άκρη το ηλεκτρικό εργαλείο. Αυτό το μέτρο προφύλαξης αποτρέπει την αθέλητη εκκίνηση του ηλεκτρικού εργαλείου.
- d) Φυλάσσετε μακριά από παιδιά τα ηλεκτρικά εργαλεία που δεν χρησιμοποιείτε. Μην αφήνετε να χρησιμοποιεί το ηλεκτρικό εργαλείο κανένα άτομο που δεν είναι εξοικειωμένο με αυτό ή δεν έχει διαβάσει τις παρούσες οδηγίες. Τα ηλεκτρικά εργαλεία είναι επικίνδυνα αν χρησιμοποιούνται από άτομα με απειρία.
- e) Φροντίστε σχολαστικά τα ηλεκτρικά εργαλεία και το εργαλείο εργασίας. Ελέγχετε ότι λειτουργούν απρόσκοπτα και δεν κολλάνε τα κινούμενα μέρη, αν υπάρχουν εξαρτήματα που έχουν σπάσει ή έχουν υποστεί ζημιά τέτοια που να επηρεάζεται η λειτουργία του ηλεκτρικού εργαλείου. Αναθέτετε πριν τη χρήση του ηλεκτρικού εργαλείου την επισκευή των εξαρτημάτων που έχουν υποστεί ζημιά. Πολλά ατυχήματα έχουν την αιτία τους σε κακοσυντηρημένα ηλεκτρικά εργαλεία.
- f) Διατηρείτε τα κοπτικά εργαλεία αιχμηρά και καθαρά. Τα προσεκτικά φροντισμένα κοπτικά εργαλεία με κοφτερές αιχμές έχουν μικρότερη τάση για σφήνωμα και είναι ευκολότερο να καθοδηγηθούν.

- g) Χρησιμοποιείτε το ηλεκτρικό εργαλείο, τα αξεσουάρ, τα εργαλεία εργασίας κλπ. σύμφωνα με τις οδηγίες τους. Λαμβάνετε επίσης υπόψη τις συνθήκες εργασίας και την εργασία που πρόκειται να εκτελεστεί. Η χρήση ηλεκτρικών εργαλείων για εφαρμογές άλλες από τις προβλεπόμενες μπορεί να οδηγήσει σε επικίνδυνες καταστάσεις.
- h) Κρατάτε τις λαβές και τις επιφάνειες κρατήματος στεγνές, καθαρές και απαλλαγμένες από λάδια και γράσα. Οι ολισθηρές λαβές και οι επιφάνειες κρατήματος δεν επιτρέπουν ασφαλή χειρισμό και έλεγχο του ηλεκτρικού εργαλείου σε απρόβλεπτες καταστάσεις.

5. Σέρβις

- a.) Αναθέτετε την επισκευή του ηλεκτρικού εργαλείου σας μόνο σε πιστοποιημένο ειδικό προσωπικό και μόνο με γνήσια ανταλλακτικά. Με αυτόν τον τρόπο εξασφαλίζετε ότι θα διατηρείται η ασφάλεια του ηλεκτρικού εργαλείου.

Υποδείξεις ασφαλείας για όλες τις εφαρμογές
Κοινές υποδείξεις ασφαλείας για τη λείανση, την εργασία με συρματόβουρτσες, τη στίλβωση:

- a) Αυτό το ηλεκτρικό εργαλείο πρέπει να χρησιμοποιείται ως τριβείο, συρματόβουρτσα, στιλβωτής. Διαβάστε όλες τις υποδείξεις ασφαλείας, τις οδηγίες, τις απεικονίσεις και τα δεδομένα που συνοδεύουν τη συσκευή σας. Αν δεν λάβετε υπόψη σας όλες τις οδηγίες που ακολουθούν, μπορεί να προκληθεί ηλεκτροπληξία, φωτιά και/ή σοβαροί τραυματισμοί.
- b) Αυτό το ηλεκτρικό εργαλείο δεν είναι κατάλληλο για κοπή οπών και λειαντική αποκοπή. Οι χρήσεις για τις οποίες δεν έχει προβλεφθεί το ηλεκτρικό εργαλείο, μπορούν να προκαλέσουν κινδύνους και σωματικές βλάβες.
- c) Μη χρησιμοποιήσετε κανένα εργαλείο εργασίας το οποίο δεν έχει προβλεφθεί και προταθεί από τον κατασκευαστή ειδικά για αυτό το ηλεκτρικό εργαλείο. Το γεγονός ότι μπορείτε να στερεώσετε το αξεσουάρ στο εργαλείο σας δεν εξασφαλίζει την ασφαλή χρήση του.
- d) Ο επιτρεπόμενος αριθμός στροφών του εργαλείου εργασίας πρέπει να είναι τουλάχιστον ίσος με τον μέγιστο αριθμό στροφών που αναφέρεται πάνω στο ηλεκτρικό εργαλείο. Ένα εργαλείο εργασίας που περιστρέφεται ταχύτερα από το επιτρεπόμενο μπορεί να κομματιαστεί και να εκτοξευτεί.

- e) Η εξωτερική διάμετρος και το πάχος του εργαλείου εργασίας πρέπει να αντιστοιχούν στα δεδομένα διαστάσεων του ηλεκτρικού εργαλείου σας. Σε περίπτωση εργαλείων εργασίας με λανθασμένες διαστάσεις δεν μπορεί να προσφερθεί επαρκής προστασία ή έλεγχος.
- f) Τα εργαλεία εργασίας με ένθετο στοιχείο σπειρώματος πρέπει να εφαρμόζουν με ακρίβεια στο σπείρωμα της ατράκτου λείανσης. Για εργαλεία εργασίας που τοποθετούνται με φλάντζα, η διάμετρος οπής του εργαλείου εργασίας πρέπει να ταιριάζει με τη διάμετρο υποδοχής της φλάντζας. Τα εργαλείο εργασίας που δεν στερεώνονται με ακρίβεια στο ηλεκτρικό εργαλείο, περιστρέφονται ανομοιόμορφα, δονούνται υπερβολικά και μπορούν να έχουν ως αποτέλεσμα την απώλεια του ελέγχου.
- g) Μη χρησιμοποιείτε εργαλεία εργασίας που έχουν υποστεί ζημιά. Πριν από κάθε χρήση ελέγχετε τα εργαλεία εργασίας, όπως τροχούς λείανσης, για σημεία απώλειας υλικού και ρωγμές, τους δίσκους λείανσης για ρωγμές, περιορισμένη ή έντονη φθορά, τις συρματόβουρτσες για χαλαρωμένα ή σπασμένα σύρματα. Αν πέσει κάτω το ηλεκτρικό εργαλείο ή το εργαλείο εργασίας, ελέγξτε αν έχει υποστεί ζημιά, ή χρησιμοποιήστε ένα εργαλείο εργασίας που δεν έχει υποστεί ζημιά. Αφού έχετε ελέγξει και τοποθετήσει το εργαλείο εργασίας, παραμείνετε τόσο εσείς όσο και παρευρισκόμενα άτομα εκτός του επιπέδου του περιστρεφόμενου εργαλείου εργασίας και αφήστε τη συσκευή να λειτουργήσει για διάστημα ενός λεπτού με τον μέγιστο αριθμό στροφών. Κανονικά τα εργαλεία εργασίας που έχουν υποστεί ζημιά θα σπάσουν μέσα σε αυτό το διάστημα δοκιμής.
- h) Φοράτε ατομικό εξοπλισμό προστασίας. Φοράτε, ανάλογα με την εφαρμογή, προστασία πλήρους προσώπου, προστασία ματιών ή προστατευτικά γυαλιά. Εφόσον ενδεικνύται, φοράτε μάσκα κατά της σκόνης, προστασία ακοής, προστατευτικά γάντια ή ειδική ποδιά, που σας προστατεύουν από μικρά σωματίδια λείανσης ή υλικών. Τα μάτια πρέπει να προστατεύονται από εκτινασσόμενα ξένα σώματα, τα οποία παράγονται σε διάφορες εφαρμογές. Μια μάσκα προστασίας από σκόνη ή προστασίας της αναπνοής πρέπει να φιλτράρει τη σκόνη που παράγεται κατά την εφαρμογή. Σε περίπτωση παρατεταμένης έκθεσης σε δυνατό θόρυβο, μπορεί να υποστείτε απώλεια ακοής.

- i) Σε περίπτωση που παρευρίσκονται άλλα άτομα, προσέχετε να διατηρούν ασφαλή απόσταση από την περιοχή εργασίας σας. Κάθε άτομο που εισέρχεται στην περιοχή εργασίας πρέπει να φορά ατομικό εξοπλισμό προστασίας. Σπασμένα τμήματα του αντικειμένου εργασίας ή σπασμένα εργαλεία εργασίας μπορεί να εκτιναχθούν και να προκαλέσουν τραυματισμούς και εκτός της άμεσης περιοχής εργασίας.
- j) Κρατάτε τη συσκευή μόνον από τις μονωμένες επιφάνειες κρατήματος, όταν εκτελείτε εργασίες στις οποίες το εργαλείο εργασίας μπορεί να συναντήσει αθέατα καλώδια ή το καλώδιο ρεύματος δικτύου της ίδιας της συσκευής. Η επαφή με καλώδιο υπό τάση μπορεί να θέσει υπό τάση και μεταλλικά μέρη της συσκευής και να επιφέρει ηλεκτροπληξία.
- k) Κρατάτε το καλώδιο ρεύματος δικτύου μακριά από περιστρεφόμενα εργαλεία εργασίας. Αν χάσετε τον έλεγχο της συσκευής, το καλώδιο ρεύματος δικτύου μπορεί να κοπεί ή να πιαστεί, και το χέρι σας να καταλήξει μέσα στο περιστρεφόμενο εργαλείο εργασίας.
- l) Ποτέ μην αφήνετε το ηλεκτρικό εργαλείο από τα χέρια σας πριν ακινητοποιηθεί τελείως το εργαλείο εργασίας. Το περιστρεφόμενο εργαλείο εργασίας μπορεί να έρθει σε επαφή με την επιφάνεια όπου το αφήνετε, και με αυτό τον τρόπο να χάσετε τον έλεγχο του ηλεκτρικού εργαλείου.
- m) Ποτέ μην έχετε σε λειτουργία το ηλεκτρικό εργαλείο ενώ το μεταφέρετε. Ο ρουχισμός σας μπορεί να πιαστεί λόγω τυχαίας επαφής με το περιστρεφόμενο εργαλείο εργασίας και το εργαλείο εργασίας να τρυπήσει το σώμα σας.
- n) Καθαρίζετε τακτικά τις σχισμές αερισμού του ηλεκτρικού εργαλείου σας. Ο ανεμιστήρας του μοτέρ αναρροφά αέρα μέσα στο περιβλήμα και τυχόν έντονη συσσώρευση σκόνης μετάλλων μπορεί να προκαλέσει κινδύνους από το ηλεκτρικό ρεύμα.
- o) Μη χρησιμοποιείτε το ηλεκτρικό εργαλείο κοντά σε καύσιμα υλικά. Αυτά τα υλικά θα μπορούσαν να αναφλεγούν από σπινθήρες.
- p) Μη χρησιμοποιήσετε οποιοδήποτε εργαλείο εργασίας για το οποίο απαιτούνται υγρά ψυκτικά μέσα. Η χρήση νερού ή άλλων υγρών ψυκτικών μέσω μπορεί να επιφέρει ηλεκτροπληξία.

Περαιτέρω υποδείξεις ασφαλείας για όλες τις εφαρμογές

Ανάκρουση και ανάλογες υποδείξεις ασφαλείας

Η ανάκρουση είναι η αιφνίδια αντίδραση λόγω μπλοκαρισμένου ή μαγκωμένου εργαλείου εργασίας όπως τροχού λείανσης, δίσκου λείανσης, συρματόβουρτσας κλπ. Το μάγκωμα ή το μπλοκάρισμα επιφέρει απότομο σταμάτημα του περιστρεφόμενου εργαλείου εργασίας. Ως συνέπεια, ένα εκτός ελέγχου ηλεκτρικό εργαλείο μπορεί να επιταχυνθεί στη θέση μπλοκαρίσματος αντίθετα από την κατεύθυνση περιστροφής του εργαλείου εργασίας.

Αν π.χ. ένα δίσκος τροχίσματος πιαστεί ή μπλοκαριστεί μέσα στο αντικείμενο εργασίας, μπορεί το άκρο του τροχού λείανσης που βυθίζεται στο αντικείμενο εργασίας να πιαστεί και έτσι ο τροχός λείανσης να σπάσει ή να προκαλέσει ανάκρουση. Ο τροχός λείανσης τότε θα κινηθεί προς τον χειριστή ή αντίθετα από αυτόν, ανάλογα με την κατεύθυνση περιστροφής του δίσκου στη θέση μπλοκαρίσματος. Σε αυτή την περίπτωση μπορεί και να σπάσουν οι δίσκοι τροχίσματος.

Η ανάκρουση είναι αποτέλεσμα λανθασμένης χρήσης του ηλεκτρικού εργαλείου και ή λανθασμένων συνθηκών εργασίας. Μπορεί να αποτραπεί με κατάλληλα προληπτικά μέτρα, όπως περιγράφεται παρακάτω.

- a) Συγκρατείτε καλά το ηλεκτρικό εργαλείο και φέρνετε το σώμα και τους βραχιόνες σας σε μια θέση από όπου θα να μπορείτε να αντισταθείτε στις δυνάμεις ανάκρουσης. Χρησιμοποιείτε πάντα την πρόσθετη λαβή, αν υπάρχει, για να έχετε τον μεγαλύτερο δυνατό έλεγχο επί των δυνάμεων ανάκρουσης ή των ροπών ανάκρουσης κατά την έναρξη λειτουργίας του εργαλείου. Ο χειριστής μπορεί με κατάλληλα προληπτικά μέτρα να συγκρατήσει τις δυνάμεις ανάκρουσης και αντίδρασης.
- b) Μη φέρνετε ποτέ το χέρι σας κοντά σε περιστρεφόμενα εργαλεία εργασίας. Το εργαλείο εργασίας μπορεί να κινηθεί πάνω στο χέρι σας σε περίπτωση ανάκρουσης.
- c) Αποφεύγετε να τοποθετείτε το σώμα σας στην περιοχή όπου μπορεί να κινηθεί το εργαλείο σε περίπτωση ανάκρουσης. Η ανάκρουση κινεί το ηλεκτρικό εργαλείο σε κατεύθυνση αντίθετη με την κίνηση του τροχού λείανσης στη θέση μπλοκαρίσματος.

- d) **Εργάζεστε με ιδιαίτερη προσοχή στην περιοχή γωνιών, αιχμηρών ακμών κλπ. Αποτρέψετε την αναπήδηση και το μάγκωμα των εργαλείων εργασίας στο αντικείμενο εργασίας.** Το περιστρεφόμενο εργαλείο εργασίας έχει την τάση να μαγκώνει σε γωνίες, αιχμηρές ακμές ή όταν επιπλέον αναπηδά. Αυτό προκαλεί απώλεια του ελέγχου ή ανάκρουση.
- e) **Μη χρησιμοποιείτε λεπίδα πριονιού με αλυσίδα για την κοπή ξύλου, ούτε αδαμαντοτροχούς κοπής που είναι χωρισμένοι σε τμήματα με απόσταση τμημάτων μεγαλύτερη από 10 mm, αλλά ούτε και οδοντωτή λεπίδα πριονιού.** Αυτά τα εργαλεία εργασίας προκαλούν συχνά ανάκρουση ή την απώλεια του ελέγχου του ηλεκτρικού εργαλείου.

Ειδικές υποδείξεις ασφαλείας για τη στίλβωση:

- a) **Μην αφήνετε χαλαρά μέρη του καλύμματος στίλβωσης, ιδιαίτερα κορδόνια στερέωσης. Στερεώστε ή κοντύνετε τα κορδόνια στερέωσης.** Τα χαλαρά κορδόνια στερέωσης που περιστρέφονται μαζί με το εργαλείο εργασίας μπορεί να πιάσουν τα δάχτυλά σας ή να πιαστούν στο αντικείμενο εργασίας.

Ιδιαίτερες υποδείξεις ασφαλείας για την εργασία με συρματόβουρτσες:

- a) **Έχετε υπόψη σας ότι η συρματόβουρτσα χάνει τμήματα από τις τρίχες ακόμα και κατά την κανονική της χρήση. Μην υπερφορτώνετε τα σύρματα πιέζοντάς τα με μεγάλη δύναμη.** Τα εκτοξευόμενα τμήματα συρμάτων μπορούν να διαπεράσουν πολύ εύκολα λεπτό ρουχισμό και/ή το δέρμα σας.
- b) **Αν συνιστάται περικάλυμμα προστασίας, αποτρέψετε τη δυνατότητα επαφής μεταξύ του περικαλύμματος και της συρματόβουρτσας.** Στις συρματόβουρτσες σχήματος δίσκου και καμπάνας μπορεί να αυξηθεί η διάμετρος τους μέσω της πίεσης που τους ασκείται αλλά και από τις φυγόκεντρες δυνάμεις.

Υπολειπόμενοι κίνδυνοι

Το ηλεκτρικό εργαλείο έχει κατασκευαστεί σύμφωνα με τις τελευταίες εξελίξεις της τεχνολογίας και βάσει των καθιερωμένων τεχνικών κανόνων ασφαλείας. Κατά την εργασία ενδέχεται παρόλα αυτά να παρουσιαστούν μεμονωμένοι υπολειπόμενοι κίνδυνοι.

- Διακινδύνευση για την υγεία από ηλεκτρικό ρεύμα σε περίπτωση χρήσης ακατάλληλων καλωδίων ρεύματος.
- Παρά όλες τις προφυλάξεις που έχουν ληφθεί ενδέχεται πέραν αυτών να υπάρχουν μη προφανείς υπολειπόμενοι κίνδυνοι.
- Οι υπολειπόμενοι κίνδυνοι μπορούν να ελαχιστοποιηθούν όταν τηρούνται οι «Σημαντικές υποδείξεις» και η «Ενδεδειγμένη χρήση», καθώς και οι οδηγίες χειρισμού στην ολότητά τους.
- Αποφεύγετε αθέλητη θέση σε λειτουργία του μηχανοκίνητου: κατά την εισαγωγή του φως στην πρίζα δεν επιτρέπεται να είναι πατημένο το πλήκτρο έναρξης λειτουργίας.
- Κρατάτε τα χέρια σας μακριά από την περιοχή εργασίας, όταν είναι σε λειτουργία το μηχάνημα.
- Πριν πραγματοποιήσετε εργασίες ρύθμισης ή συντήρησης, αφήστε το κουμπί εκκίνησης και αποσυνδέστε το φως από την πρίζα ρεύματος δικτύου.

⚠ ΠΡΟΕΙΔΟΠΟΙΗΣΗ

Αυτό το ηλεκτρικό εργαλείο παράγει ηλεκτρομαγνητικό πεδίο κατά τη διάρκεια της λειτουργίας του. Αυτό το πεδίο υπό ορισμένες περιστάσεις μπορεί να επηρεάσει ενεργά ή παθητικά ιατρικά εμφυτεύματα. Για να μειώσετε τον κίνδυνο σοβαρών ή θανατηφόρων τραυματισμών, συνιστούμε σε άτομα με ιατρικά εμφυτεύματα να συμβουλευούνται το γιατρό τους και τον κατασκευαστή του ιατρικού εμφυτεύματος, πριν το χειρισμό του ηλεκτρικού εργαλείου.

6. Τεχνικά χαρακτηριστικά

Όνομαστική τάση	220 - 240 V~ / 50/60 Hz
Όνομαστική ισχύς	1300 W
Κλάση προστασίας	II
Αριθμός στροφών χωρίς φορτίο n_0	900-3200 min ⁻¹
Εργαλείο εργασίας, Ø	Ø 120 x 100 mm
Σύνδεσμος αναρρόφησης	Ø 35 mm
Βάρος	4,6 kg
Διαστάσεις M x Π x Υ	480 x 220 x 205 mm

Με την επιφύλαξη τεχνικών τροποποιήσεων!

Πληροφορίες για θόρυβο/ κραδασμούς

⚠ ΠΡΟΕΙΔΟΠΟΙΗΣΗ!

Η εργασία χωρίς προστασία ακοής ή προστατευτικό ρουχισμό μπορεί να έχει ως συνέπεια βλάβες της υγείας.

- Κατά την εργασία φοράτε μέσα προστασίας της ακοής και κατάλληλο προστατευτικό ρουχισμό.

Μέτρηση σύμφωνα με τα πρότυπα EN 62841-2-3 & EN 62841 1. Ο θόρυβος στον χώρο εργασίας μπορεί να υπερβαίνει τα 85 dB και σε αυτή την περίπτωση απαιτούνται μέτρα προστασίας για τον χρήστη (φοράτε κατάλληλη προστασία ακοής).

Στάθμη ηχητικής ισχύος L_{WA}	109 dB
Στάθμη ηχητικής πίεσης L_{pA}	98 dB
Αβεβαιότητα $K_{wa/pA}$	3 dB

Οι τιμές που αναφέρθηκαν παραπάνω είναι τιμές εκπομπής θορύβου και επομένως δεν αντιπροσωπεύουν ταυτόχρονα ασφαλείς τιμές για χώρους εργασίας. Η συσχέτιση ανάμεσα στις τιμές στάθμης εκπομπής ήχου και στάθμης περιβαλλοντικών επιπτώσεων δεν μπορεί να οδηγήσει σε ένα αξιόπιστο συμπέρασμα αν είναι αναγκαία πρόσθετα μέτρα προφύλαξης ή όχι.

Στους παράγοντες που μπορούν να επηρεάσουν την εκάστοτε στάθμη εκπομπών στο χώρο εργασίας περιλαμβάνονται μεταξύ άλλων οι προδιαγραφές του χώρου εργασίας και του περιβάλλοντος, η διάρκεια των επιδράσεων, άλλες πηγές θορύβου κλπ.

Για τον καθορισμό αξιόπιστων τιμών για τον χώρο εργασίας λαμβάνετε υπόψη σας και πιθανές αποκλίσεις στους εθνικούς κανονισμούς. Ωστόσο οι πληροφορίες που προαναφέρθηκαν επιτρέπουν στον χρήστη να πραγματοποιήσει μια καλύτερη αξιολόγηση κινδύνου και επικινδυνότητας.

Τιμή εκπομπής κραδασμών a_h (διανυσματικό άθροισμα τριών κατευθύνσεων) και η αβεβαιότητα K υπολογίστηκαν σύμφωνα με τα πρότυπα EN 62841-2-3 & EN 62841-1:

Τιμή εκπομπής κραδασμών (3 αξόνων)

Τυπική σταθμισμένη τιμή κραδασμών $a_h = 7,85 \text{ m/s}^2$,
αβεβαιότητα $K = 1,5 \text{ m/s}^2$

7. Πριν από τη θέση σε λειτουργία

- Ανοίξτε τη συσκευασία και αφαιρέστε προσεκτικά τη συσκευή.
- Απομακρύνετε τα υλικά συσκευασίας καθώς και τα ασφαλιστικά συσκευασίας και μεταφοράς (εφόσον υπάρχουν).
- Ελέγξτε εάν είναι πλήρες το παραδοτέο υλικό.
- Ελέγξτε τη συσκευή και τα αξεσουάρ για τυχόν ζημιές κατά τη μεταφορά.
- Φυλάξτε τη συσκευασία κατά το δυνατό μέχρι τη λήξη της εγγύησης.

⚠ ΠΡΟΣΟΧΗ

Η συσκευή και τα υλικά συσκευασίας δεν είναι παιδικά παιχνίδια! Τα παιδιά δεν επιτρέπεται να παίζουν με πλαστικές σακούλες, μεμβράνες και μικρά εξαρτήματα! Υπάρχει κίνδυνος κατάποσης και ασφυξίας!

- Η κυλινδρική βούρσα πρέπει να μπορεί να κινείται ελεύθερα.
- Πριν πατήσετε τον διακόπτη ενεργοποίησης/ απενεργοποίησης, βεβαιωθείτε ότι η κυλινδρική βούρσα έχει εγκατασταθεί σωστά και τα κινητά μέρη μπορούν να κινούνται εύκολα.
- Βεβαιωθείτε πριν από τη σύνδεση του μηχανήματος, ότι τα στοιχεία στην πινακίδα τύπου συμφωνούν με τα στοιχεία του δικτύου τροφοδοσίας.

Σύνδεση στο δίκτυο ρεύματος

Ελέγξτε αν η εγκατάσταση ρεύματος στην οποία συνδέετε το μηχάνημα είναι γειωμένη σύμφωνα με τα ισχύοντα πρότυπα και αν η πρίζα είναι σε καλή κατάσταση.

8. Συναρμολόγηση

⚠ ΠΡΟΕΙΔΟΠΟΙΗΣΗ! Ηλεκτροπληξία

Πριν από κάθε εργασία στο μηχάνημα, αποσυνδέετε το φις από την πρίζα ρεύματος δικτύου!

Εγκατάσταση του καλύμματος και της μπροστινής λαβής (Εικ. B+C)

1. Ευθυγραμμίστε το σχήμα οπών του καλύμματος (9) με τις οπές στη συσκευή και βιδώστε το κάλυμμα με τις σταυρόβιδες (14). Για τον σκοπό αυτό χρησιμοποιήστε το κλειδί Άλεν (13).

2. Τοποθετήστε την μπροστινή λαβή (1) πάνω στα σημεία βιδώματος στη συσκευή και ασφαλίστε τη με τη ροδέλα στήριξης (19) και τις βίδες Άλεν (12). Για τον σκοπό αυτό χρησιμοποιήστε το κλειδί Άλεν (13).

Εγκατάσταση/αλλαγή της κυλινδρικής βούρτσας (Εικ. A + C)

1. Ξεβιδώστε τη βίδα στερέωσης (10) και γυρίστε το καπάκι (A) εκτός θέσης.
2. Περάστε την κυλινδρική βούρτσα (8) πάνω στον άξονα του μοτέρ (B). Ανάλογα αν η κυλινδρική βούρτσα (8) διαθέτει υποδοχές για παράλληλες σφήνες, προσέξτε ώστε οι παράλληλες σφήνες (15) να εισέλθουν στις υποδοχές του άξονα μοτέρ (B) και η ροδέλα (16) έχει εγκατασταθεί.
3. Ασφαλίστε την κυλινδρική βούρτσα (8) πατώντας την ασφάλιση άξονα (11) και σφίξτε τη βίδα σύσφιξης (18) με τη ροδέλα (17).
4. Κλείστε το καπάκι (A) και ασφαλίστε το με τη βίδα στερέωσης (10).
5. Η αφαίρεση γίνεται με την αντίστροφη σειρά ενεργειών.

9. Θέση σε λειτουργία

⚠ Προσοχή!

Πριν από τη θέση σε λειτουργία, συναρμολογήστε οπωσδήποτε πλήρως τη συσκευή!

Επιλογή της κυλινδρικής βούρτσας

Ανάλογα με τον σκοπό χρήσης και το προς επεξεργασία υλικό, υπάρχουν διαθέσιμες διαφορετικές κυλινδρικές βούρτσες (δεν περιλαμβάνονται αναγκαστικά στο παραδοτέο υλικό):

Βαμβακερή βούρτσα (Αρ. είδους 7903800712)

Είδος επεξεργασίας: Στίλβωση
Ενδείκνυται για: Μάρμαρο, βαμμένα και άβαφα μέταλλα

Βούρτσα από συνθετικές ίνες (Αρ. είδους 7903800713)

Είδος επεξεργασίας: Προετοιμασία και στίλβωση επιφανειών
Ενδείκνυται για: Ομοίομορφες και επίπεδες μεταλλικές επιφάνειες

Βούρτσα από πλαστικές ίνες (Αρ. είδους 7903800714)

Είδος επεξεργασίας: Καθαρισμός
Ενδείκνυται για: Επίπεδες και ακανόνιστες επιφάνειες από ξύλο, πέτρα, μέταλλο καθώς και πλακάκια και αρμούς

Βούρτσα νάιλον (Αρ. είδους 7903800715)

Είδος επεξεργασίας: Καθαρισμός
Ενδείκνυται για: Επίπεδες και ακανόνιστες επιφάνειες από ξύλο, πέτρα, μέταλλο καθώς και απολίπανση και τρίψιμο

Βούρτσα με λωρίδες λείανσης (Αρ. είδους 7903800716)

Είδος επεξεργασίας: Λείανση
Ενδείκνυται για: Επίπεδες και ακανόνιστες επιφάνειες ξύλου

Βούρτσα με περυσία λείανσης (Αρ. είδους 7903800717)

Είδος επεξεργασίας: Λείανση
Ενδείκνυται για: Επίπεδες επιφάνειες ξύλου

Ορειχάλκινη συρματόβουρτσα (Αρ. είδους 7903800718)

Είδος επεξεργασίας: Λείανση, αφαίρεση γρεζιών, απογύμνωση
Ενδείκνυται για: Ξύλο, πέτρα, μέταλλο

Μεταλλική συρματόβουρτσα (Αρ. είδους 7903800719)

Είδος επεξεργασίας: Λείανση, απογύμνωση
Ενδείκνυται για: Ξύλο, πέτρα, μέταλλο

Βούρτσα από πυριτικό καρβίδιο (Αρ. είδους 7903800720)

Είδος επεξεργασίας: Λείανση, απογύμνωση
Ενδείκνυται για: Σκουριασμένες μεταλλικές επιφάνειες

Τορναριστή μεταλλική συρματόβουρτσα (Αρ. είδους 7903800721)

Είδος επεξεργασίας: Λείανση, απογύμνωση
Ενδείκνυται για: Έντονη λείανση και απογύμνωση επιπεδων επιφανειών πέτρας και μετάλλων

Χρησιμοποιείτε μόνο κυλινδρικές βούρτσες που συνιστά ο κατασκευαστής.

Μπορείτε να αποκτήσετε κυλινδρικές βούρτσες στον τοπικό σας κατάστημα.

Αντικαθιστάτε ή εγκαθιστάτε την κυλινδρική βούρτσα όπως περιγράφεται στο κεφάλαιο συντήρηση και καθαρισμός.

Ενεργοποίηση/ απενεργοποίηση (Εικ. Α)

Δ ΠΡΟΣΟΧΗ! Καθοδηγείτε τη συσκευή πάντα και με τα δύο χέρια:

Δ ΠΡΟΣΟΧΗ! Πρώτα ενεργοποιήστε τη συσκευή και περιμένετε μέχρι η κυλινδρική βούρτσα (8) επιτύχει την πλήρη της ταχύτητα πριν αρχίσετε την επεξεργασία του αντικείμενου εργασίας.

1. Κρατάτε τη συσκευή πάντα και με τα δύο χέρια στην μπροστινή λαβή (1) και στην πίσω λαβή (5).
2. Ενεργοποίηση: Σπρώξτε τη φραγή ενεργοποίησης (7) προς τα εμπρός και πατήστε τον διακόπτη ενεργοποίησης/απενεργοποίησης (6).
3. Απενεργοποίηση: Αφήστε ελεύθερο τον διακόπτη ενεργοποίησης/ απενεργοποίησης (6) και περιμένετε έως ότου η κυλινδρική βούρτσα (8) ακινητοποιηθεί πάλι, πριν αφήσετε τη συσκευή από τα χέρια σας.

Ρύθμιση του αριθμού στροφών (Εικ. Α)

1. Χρησιμοποιείτε έναν αριθμό στροφών προσαρμοσμένο στην εφαρμογή, για να αποτρέψετε ζημιά στο υλικό.
2. Επιλέξτε τον αριθμό στροφών χρησιμοποιώντας τον τροχό ρύθμισης για την προεπιλογή του αριθμού στροφών (4).
3. Ο απαιτούμενος αριθμός στροφών εξαρτάται από το υλικό και τις συνθήκες εργασίας και μπορεί να προσδιοριστεί με πειραματισμό στην πράξη.

Σύνδεση σε εξωτερική διάταξη για αναρρόφηση σκόνης

(Εικ. Α)

Δ ΠΡΟΣΟΧΗ! Σε περίπτωση εργασιών όπου παράγονται σπινθήρες δεν επιτρέπεται να συνδεθεί εξωτερικό σύστημα για αναρρόφηση σκόνης.

Η διάταξη για αναρρόφηση σκόνης πρέπει να είναι κατάλληλη για το υλικό προς κατεργασία.

Χρησιμοποιείτε μια ειδική διάταξη αναρρόφησης για την αναρρόφηση ιδιαίτερα επιβλαβούς για την υγεία ή καρκινογόνου σκόνης.

1. Αφαιρέστε το πώμα (3) από τον προσαρμογέα αναρρόφησης (2).

2. Συνδέστε στο στόμιο αναρρόφησης (2) ένα κατάλληλο σύστημα αναρρόφησης σκόνης.

Γενικές υποδείξεις εργασίας

- Το αποτέλεσμα της εργασίας και η ποιότητα της επιφανείας στην ουσία καθορίζονται από την επιλογή της κυλινδρικής βούρτσας καθώς και τον προεπιλεγμένο αριθμό στροφών.
- Εργάζεστε όσο το δυνατόν με μικρή πίεση εφαρμογής, για να επιτύχετε αυξημένη διάρκεια ζωής της κυλινδρικής βούρτσας. Η υπερβολική αύξηση της πίεσης εφαρμογής δεν αυξάνει την απόδοση αφαίρεσης υλικού- καθαρισμού, αλλά αυξάνει τη φθορά της συσκευής και της κυλινδρικής βούρτσας.
- Εργάζεστε με μέτρια προώθηση και εκτελείτε τη διαδικασία εργασίας παράλληλα και με επικάλυψη των λωρίδων λείανσης.
- Χρησιμοποιείτε μόνο γνήσια αξεσουάρ του κατασκευαστή.
- Μόνο όταν η κυλινδρική βούρτσα είναι σε άψογη κατάσταση μπορείτε να επιτύχετε καλά αποτελέσματα εργασίας και να προστατέψετε τη συσκευή.
- Προσέχετε το αντικείμενο εργασίας να είναι πάντα στερεωμένο με σύσφιξη και ασφαλισμένο, για την αποφυγή εκτίναξής του.

10. Μεταφορά

Πριν από κάθε μεταφορά απενεργοποιείτε το ηλεκτρικό εργαλείο και αποσυνδέετε το από την παροχή ρεύματος.

Για τη μεταφορά, ανυψώνετε το ηλεκτρικό εργαλείο από τις μεσαίες εγκάρσιες δοκούς του.

Προστατεύετε το ηλεκτρικό εργαλείο από χτυπήματα, πτώσεις και έντονους κραδασμούς, π.χ. κατά τη μεταφορά με οχήματα.

Ασφαλίστε το ηλεκτρικό εργαλείο έναντι ανατροπής και ολίσθησης.

11. Συντήρηση και καθαρισμός

Δ ΠΡΟΕΙΔΟΠΟΙΗΣΗ

Πριν από κάθε ρύθμιση, σέρβις ή επισκευή, αποσυνδέετε το φως από την πρίζα ρεύματος δικτύου!

Γενικά μέτρα συντήρησης

- Για την εξασφάλιση της κυκλοφορίας αέρα, διατηρείτε πάντα ελεύθερα και καθαρά τα ανοίγματα αέρα ψύξης που υπάρχουν στο περίβλημα.
- Σκουπίστε τη συσκευή με ένα καθαρό πανί ή φυσιξη-την με πεπιεσμένο αέρα χαμηλής πίεσης.

- Συνιστούμε να καθαρίζετε τη συσκευή άμεσα μετά από κάθε χρήση.
- Καθαρίζετε τη συσκευή τακτικά με ένα ελαφρά υγρό πανί και λίγο μαλακό σαπούνι. Μη χρησιμοποιείτε καθαριστικά ή διαλυτικά, γιατί θα μπορούσαν να προσβάλουν τα πλαστικά μέρη της συσκευής. Προσέχετε να μην εισχωρήσει νερό στο εσωτερικό της συσκευής.
- Στο εσωτερικό της συσκευής δεν υπάρχουν εξαρτήματα τα οποία επιδέχονται επισκευή από τον χρήστη. Ποτέ μην επιχειρήσετε να επισκευάσετε μόνοι σας τη συσκευή. Απευθύνεστε πάντα σε εξειδικευμένο τεχνικό.

Αντικατάσταση του καλωδίου σύνδεσης

Αν υποστεί ζημιά το καλώδιο ρεύματος δικτύου της συσκευής, αυτό πρέπει να αντικατασταθεί από τον κατασκευαστή ή το τμήμα εξυπηρέτησης πελατών του κατασκευαστή ή από άτομο με παρόμοια κατάρτιση, ώστε να αποφευχθούν οι σχετικοί κίνδυνοι.

Πληροφορίες σέρβις

Πρέπει να έχετε υπόψη σας ότι σε αυτό το προϊόν τα παρακάτω εξαρτήματα υπόκεινται σε φθορά ανάλογα με τη χρήση ή φυσική φθορά, δηλ. τα παρακάτω εξαρτήματα χρειάζονται ως αναλώσιμα.

Φθειρόμενα εξαρτήματα*: Ψήκτρες άνθρακα, κυλινδρική βούρτσα

* Δεν περιλαμβάνονται υποχρεωτικά στο παραδοτέο υλικό!

Ανταλλακτικά και αξεσουάρ μπορείτε να προμηθευτείτε από το κέντρο σέρβις της εταιρείας μας. Για τον σκοπό αυτόν, σαρώστε τον κωδικό QR στη σελίδα τίτλου.

12. Αποθήκευση

Φυλάτε το εργαλείο και τα αξεσουάρ του σε σκοτεινό, στεγνό χώρο χωρίς παγετό και μη προσβάσιμο σε παιδιά. Η ιδανική θερμοκρασία αποθήκευσης βρίσκεται μεταξύ 5 και 30°C.

Φυλάτε το ηλεκτρικό εργαλείο στη γνήσια συσκευασία. Καλύψτε το ηλεκτρικό εργαλείο, για προστασία από σκόνη ή υγρασία.

Φυλάσσετε τις οδηγίες χειρισμού μαζί με το ηλεκτρικό εργαλείο.

13. Ηλεκτρική σύνδεση

Ο εγκατεστημένος ηλεκτροκινητήρας έχει συνδεθεί ώστε να είναι έτοιμος για λειτουργία. Η σύνδεση συμμορφώνεται με τις ισχύουσες διατάξεις VDE και DIN. Η σύνδεση στο ηλεκτρικό δίκτυο από την πλευρά του πελάτη καθώς και το καλώδιο προέκτασης που χρησιμοποιείται πρέπει να συμμορφώνονται με αυτές τις προδιαγραφές.
Σημαντικές υποδείξεις

Σε περίπτωση υπερφόρτωσης του μοτέρ, διακόπτεται αυτόματα η λειτουργία του. Μετά από κάποιο χρόνο ψύξης (μεταβλητής διάρκειας) ο κινητήρας μπορεί να ενεργοποιηθεί πάλι.

Ζημιά στο καλώδιο ηλεκτρικής σύνδεσης

Στα καλώδια ηλεκτρικής σύνδεσης συχνά προκύπτουν ζημιές στη μόνωση.

Οι σχετικές αιτίες μπορεί να είναι:

- Θέσεις πίεσης, όταν καλώδια σύνδεσης περνούν μέσα από διάκενα παραθύρου ή πόρτας.
- Θέσεις τσακίσματος λόγω ακατάλληλης στερέωσης ή διέλευσης του καλωδίου σύνδεσης.
- Θέσεις διακοπής συνέχειας λόγω κοψίματος του καλωδίου σύνδεσης.
- Ζημιές στη μόνωση λόγω τραβήγματος από την πρίζα του τοίχου.
- Ρωγμές λόγω γήρανσης της μόνωσης.

Καλώδια ηλεκτρικής σύνδεσης με τέτοιες ζημιές δεν επιτρέπεται να χρησιμοποιηθούν και αποτελούν κίνδυνο για τη ζωή, λόγω των ζημιών στη μόνωση.

Ελέγχετε τακτικά τα καλώδια ηλεκτρικής σύνδεσης για τυχόν ζημιές. Προσέχετε ώστε κατά τον έλεγχο το καλώδιο σύνδεσης να μην είναι συνδεδεμένο στο δίκτυο ρεύματος.

Τα καλώδια ηλεκτρικής σύνδεσης πρέπει να συμμορφώνονται με τις ισχύουσες διατάξεις VDE και DIN. Χρησιμοποιείτε μόνο καλώδια σύνδεσης με χαρακτηρισμό H05VV-F.

Είναι υποχρεωτικό να είναι τυπωμένη η ονομασία τύπου πάνω στο καλώδιο σύνδεσης.

Μοτέρ εναλλασσόμενου ρεύματος

- Η τάση ηλεκτρικού δικτύου πρέπει να είναι 230 V~.
- Τα καλώδια επέκτασης μήκους έως 25 m πρέπει να έχουν διατομή 1,5 τετραγωνικού χιλιοστού.

Συνδέσεις και επισκευές του ηλεκτρικού εξοπλισμού επιτρέπεται να γίνονται μόνο από εξειδικευμένο ηλεκτρολόγο.

Τύπος σύνδεσης Υ

Αν υποστεί ζημιά το καλώδιο σύνδεσης ρεύματος δικτύου αυτής της συσκευής, πρέπει να αντικατασταθεί από τον κατασκευαστή ή από κέντρο εξυπηρέτησης πελατών του ή κάποιο πρόσωπο παρόμοιας κατάρτισης, ώστε να αποφευχθούν κίνδυνοι.

Σε περίπτωση ερωτήσεων, αναφέρετε τα εξής στοιχεία:

- Τύπος ρεύματος του μοτέρ
- Στοιχεία της πινακίδας τύπου του μηχανήματος

14. Απόρριψη και ανακύκλωση

Υποδείξεις σχετικά με τη συσκευασία



Τα υλικά συσκευασίας είναι ανακυκλώσιμα. Παρακαλούμε να απορρίψετε τις συσκευασίες με τρόπο φιλικό προς το περιβάλλον.

Υποδείξεις σχετικά με το νόμο περί ηλεκτρικού και ηλεκτρονικού εξοπλισμού (ElektroG)



Τα απόβλητα ηλεκτρικού και ηλεκτρονικού εξοπλισμού δεν πρέπει να απορρίπτονται στα οικιακά απορρίμματα, αλλά να συλλέγονται ή να απορρίπτονται ξεχωριστά!

- Οι χρησιμοποιημένες μπαταρίες ή επαναφορτιζόμενες μπαταρίες που δεν είναι σταθερά εγκατεστημένες στην παλαιά συσκευή, πρέπει πριν την παράδοσή τους να αφαιρούνται χωρίς να καταστραφούν! Η απόρριψή τους ρυθμίζεται από τον νόμο σχετικά με μπαταρίες.
- Οι ιδιοκτήτες ή χρήστες παλαιού ηλεκτρικού και ηλεκτρονικού εξοπλισμού υποχρεούνται από τη νομοθεσία να τον επιστρέφουν μετά το τέλος της ωφέλιμης ζωής του.
- Ο τελικός χρήστης φέρει ο ίδιος την ευθύνη για τη διαγραφή των προσωπικών δεδομένων του από την προς απόρριψη παλαιά συσκευή!
- Το σύμβολο διαγραμμένου κάδου απορριμμάτων σημαίνει ότι τα απόβλητα ηλεκτρικού και ηλεκτρονικού εξοπλισμού δεν επιτρέπεται να απορρίπτονται στα οικιακά απορρίμματα.
- Τα απόβλητα ηλεκτρικού και ηλεκτρονικού εξοπλισμού μπορούν να παραδίδονται χωρίς χρέωση στις εξής θέσεις:
 - Δημόσιες θέσεις απόρριψης ή συλλογής (π.χ. θέσεις που έχουν ορίσει οι δημοτικές αρχές)

- Σημεία πώλησης ηλεκτρικού εξοπλισμού (είτε φυσικά καταστήματα είτε online) εφόσον οι έμποροι έχουν την υποχρέωση παραλαβής τους ή προσφέρουν αυτή την υπηρεσία εθελοντικά.
- Έως τρεις παλαιές ηλεκτρικές συσκευές ανά είδος συσκευής, με μήκος ακμής έως 25 εκατοστών μπορείτε να τις παραδώσετε στον κατασκευαστή, χωρίς χρέωση και χωρίς προηγούμενη αγορά νέας συσκευής, ή να τις παραδώσετε σε άλλη εξουσιοδοτημένη θέση συλλογής στην περιοχή σας.
- Περαιτέρω συμπληρωματικούς όρους παραλαβής του κατασκευαστή και του διανομέα μπορείτε να πληροφορηθείτε από το εκάστοτε τμήμα εξυπηρέτησης πελατών.
- Σε περίπτωση παράδοσης μιας νέας ηλεκτρικής συσκευής από τον κατασκευαστή σε μια ιδιωτική οικία, αυτός μπορεί να φροντίσει για τη δωρεάν παραλαβή της παλαιάς ηλεκτρικής συσκευής, κατόπιν ζήτησης από τον τελικό χρήστη. Για τον σκοπό αυτό επικοινωνήστε με το τμήμα εξυπηρέτησης πελατών του κατασκευαστή.
- Αυτές οι δηλώσεις ισχύουν μόνο για εξοπλισμό που εγκαθίσταται και πωλείται σε χώρες της Ευρωπαϊκής Ένωσης και υπόκειται στην Ευρωπαϊκή Οδηγία 2012/19/ΕΕ. Σε χώρες εκτός Ευρωπαϊκής Ένωσης μπορεί να ισχύουν διαφορετικές διατάξεις για την απόρριψη αποβλήτων ηλεκτρικού και ηλεκτρονικού εξοπλισμού.

15. Αντιμετώπιση προβλημάτων

Πρόβλημα	Ενδεχόμενη αιτία	Αντιμετώπιση
Δεν λειτουργεί το μοτέρ	Βλάβη σε μοτέρ, καλώδιο ή φως, καμένες ασφάλειες	Αναθέστε τον έλεγχο του μηχανήματος σε εξειδικευμένο τεχνικό. Σε καμία περίπτωση μην επισκευάσετε μόνοι σας το μοτέρ. Κίνδυνος! Ελέγξτε τις ασφάλειες, αντικαταστήστε αν χρειάζεται
Το μοτέρ ξεκινά αργά και δεν φθάνει την ταχύτητα λειτουργίας.	Τάση πολύ χαμηλή, ζημιές στις περιελίξεις, καμένος πυκνωτής	Ζητήστε από την εταιρεία παροχής ρεύματος να ελέγξει την τάση. Αναθέστε τον έλεγχο του μοτέρ σε εξειδικευμένο τεχνικό. Αναθέστε την αντικατάσταση του πυκνωτή σε εξειδικευμένο τεχνικό
Το μοτέρ παράγει πολύ θόρυβο	Ζημιές στις περιελίξεις, βλάβη στο μοτέρ	Αναθέστε τον έλεγχο του μοτέρ σε εξειδικευμένο τεχνικό
Το μοτέρ δεν επιτυγχάνει την πλήρη ισχύ.	Υπερφορτωμένο ηλεκτρικό κύκλωμα στην εγκατάσταση ρεύματος δικτύου (φώτα, άλλα μοτέρ κλπ.)	Μη χρησιμοποιείτε άλλες συσκευές ή μοτέρ στο ίδιο ηλεκτρικό κύκλωμα
Το μοτέρ υπερθερμαίνεται ελαφρά.	Υπερφόρτωση του μοτέρ, ανεπαρκής ψύξη του μοτέρ	Αποτρέψτε την υπερφόρτωση του μοτέρ και απομακρύνετε τη σκόνη από το μοτέρ, ώστε να εξασφαλίσετε τη βέλτιστη ψύξη του μοτέρ

Explicitarea simbolurilor de pe aparat

Utilizarea simbolurilor din acest manual trebuie să vă atragă atenția asupra posibilelor riscuri. Simbolurile de securitate și declarațiile, care le însoțesc, trebuie înțelese exact. Avertizările în sine nu îndepărtează riscurile și nu pot înlocui măsurile corecte pentru prevenirea accidentelor.

	<p>Înainte de punerea în funcțiune citiți și țineți cont de manualul de utilizare și de indicațiile de securitate!</p>
	<p>Purtați căști antifonice.</p>
	<p>Dacă se produce praf, purtați mască de protecție a respirației.</p>
	<p>Purtați ochelari de protecție.</p>
	<p>Purtați mănuși de protecție.</p>
	<p>Clasa de protecție II (izolație dublă)</p>
<p>Δ ATENȚIE!</p>	<p>În acest manual de utilizare, am marcat cu acest simbol pasajele care privesc siguranța dumneavoastră.</p>
	<p>Produsul este conform cu directivele europene aplicabile.</p>
	<p>Produsul este conform cu directivele sârbe în vigoare.</p>

Cuprins:	Pagină:
1. Introducere.....	283
2. Descrierea aparatului (fig. A, B)	283
3. Pachetul de livrare	283
4. Utilizarea conformă cu destinația	284
5. Indicații de securitate.....	284
6. Date tehnice.....	288
7. Înainte de punerea în funcțiune.....	288
8. Montajul	288
9. Punerea în funcțiune	289
10. Transport.....	290
11. Întreținerea curentă și curățarea	290
12. Depozitare.....	291
13. Branșamentul electric.....	291
14. Eliminarea ca deșeu și revalorificarea	291
15. Remedierea avariilor	292
16. Declarația de conformitate	320

1. Introducere

Producător:

Scheppach GmbH
Günzburger Straße 69
D-89335 Ichenhausen

Stimate client,

Vă dorim să aveți multe satisfacții și mult succes în lucrul cu noul dumneavoastră aparat.

Indicație:

Conform legii privind garantarea produselor, producătorul acestui aparat nu răspunde pentru deteriorările apărute la acest aparat sau din cauza acestui aparat în caz de:

- manevrare improprie,
- nerespectare a instrucțiunilor de operare,
- reparații executate de terțe persoane, specialiști neautorizați,
- montare și schimbare a altor piese de schimb decât cele originale,
- utilizare neconformă cu destinația,
- leșire din funcțiune a instalației electrice în caz de nerespectare a prescripțiilor electrice și dispozițiilor VDE 0100, DIN 57113 / VDE0113.

Acordați atenție:

Înainte de montajul și punerea în funcțiune citiți întregul text al instrucțiunilor de operare.

Acest manual de utilizare are rolul de a vă facilita cunoașterea aparatului dumneavoastră și utilizarea posibilităților aplicative conforme cu destinația.

Manualul de utilizare conține indicații importante privind modul de lucru sigur, în conformitate cu prescripțiile și economic cu aparatul și cum să evitați pericolele, să economisiți costuri de reparație, să micșorați timpul de nefuncționare și să măriți fiabilitatea și durata de serviciu a aparatului.

Suplimentar față de dispozițiile de siguranță din acest manual de utilizare trebuie să respectați în mod obligatoriu prescripțiile în vigoare referitoare la exploatarea aparatului din țara dumneavoastră.

Păstrați manualul de utilizare într-o husă de plastic protejat de murdărie și umiditate, la aparat. Acestea trebuie citite de personalul de operare înainte de începerea lucrului și respectate riguros.

La aparat au voie să lucreze numai persoane care au fost instruite privitor la utilizarea aparatului și care cunosc pericolele legate de aceasta. Respectați vârsta minimă necesară.

În afară de indicațiile privind securitatea cuprinse în acest manual de utilizare și prevederile speciale ale țării dumneavoastră, trebuie respectate regulamentele tehnice general recunoscute pentru exploatarea mașinilor de acest tip constructiv.

Nu ne asumăm răspunderea pentru accidente sau pagube produse prin nerespectarea acestui manual și a indicațiilor de securitate.

2. Descrierea aparatului (fig. A, B)

1. Mâner frontal
2. Ștuț de aspirare
3. Capac de închidere
4. Rotiță de reglare pentru preselecția turajului
5. Mâner posterior
6. Comutator de pornire/oprire
7. Piedică de pornire
8. Rolă de periere
9. Apărătoare
10. Șurub de fixare
11. Blocare arbore
12. Șurub cu cap hexagonal înecat
13. Cheie imbus
14. Șurub cu crestătură în cruce
15. Pană de siguranță
16. Șaibe
17. Disc de tensionare
18. Șurub de tensionare
19. Șaibă

3. Pachetul de livrare

- 1x șlefuitor universal de renovare
- 1x mâner frontal
- 1x rolă de periere sârmă din alamă (pre-asamblată)
- 2x șurub cu cap hexagonal înecat
- 1x cheie imbus
- 4x șurub cu crestătură în cruce
- 2x cheie paralelă
- 1x șaibă
- 1x șaibă de prindere
- 1x șurub de prindere
- 1x șaibă de sprijin
- 1x manual de utilizare
- 1x Perie cu benzi de șlefuit (nr. articol 5903821917 + 5903819904)
- 1x Perie din nailon (nr. articol 5903821917 + 5903819904)

4. Utilizarea conformă cu destinația

Cu accesoriile adecvate pentru aplicația respectivă, se pot prelucra cu mașina suprafețe din metal, material plastic și lemn, adică se pot șlefui, debavura, netezi, structura, mătui, satina și lustrui. Utilizarea variază de la șlefuirea grosieră la șlefuirea fină până la lustruirea cu luciu intens.

Mașina trebuie utilizată numai conform destinației. Orice altă utilizare este considerată neconformă cu destinația. Pentru pagubele materiale și vătămările de orice fel rezultate pe cale de consecință răspunde utilizatorul/operatorul și nu producătorul.

Vă rugăm să aveți în vedere că aparatele noastre nu au fost construite având ca destinație utilizarea profesională sau industrială. Nu preluăm garanția dacă aparatul este utilizat în regim profesional sau industrial, precum și la activități la fel de solicitante.

5. Indicații de securitate

Indicații de securitate generale pentru scule electrice

⚠ AVERTIZARE: Citiți toate indicațiile de securitate, instrucțiunile, ilustrațiile și datele tehnice, cu care este prevăzută această sculă electrică. Deficiențele la respectarea următoarelor instrucțiuni pot duce la electrocutări, incendii și/sau vătămări grave. **Păstrați toate indicațiile de securitate și instrucțiunile pentru utilizarea viitoare.**

Noțiunea „sculă electrică“, utilizată în indicațiile de securitate, face referire la sculele electrice acționate prin rețea (cu cablu de rețea) sau la sculele electrice acționate prin acumulatori (fără cablu de rețea).

1. Securitatea postului de lucru

- a) **Mențineți locul de muncă curat și bine iluminat.** Dezordinea și zonele de lucru neluminate pot cauza accidente.
- b) **Nu lucrați cu scula electrică în medii cu pericol de explozie în care se găsesc lichide, gaze sau pulberi inflamabile.** Sculele electrice produc scânteii care pot să aprindă pulberile sau vaporii.
- c) **Țineți la distanță copiii și alte persoane în timpul utilizării sculei electrice.** În cazul devierii puteți pierde controlul asupra sculei electrice.

2. Securitatea electrică

- a) **Fișa de conectare a sculei electrice trebuie să se potrivească în priză. Fișa nu trebuie în niciun caz modificată. Nu utilizați nicio fișă a adaptorului împreună cu sculele electrice cu pământare de protecție.** Fișele nemodificate și prizele potrivite diminuează riscul unei electrocutări.
 - b) **Evitați contactul corporal cu suprafețele împământate cum ar fi țevile, sistemele de încălzire, plitele și frigiderere.** Există un risc crescut de electrocutare dacă corpul dumneavoastră este legat la pământ.
 - c) **Mențineți sculele electrice la distanță de ploaie sau umezeală.** Pătrunderea apei într-o sculă electrică crește riscul de electrocutare.
 - d) **Nu folosiți în alte scopuri cablul de racordare pentru a purta, acroșa scula electrică sau pentru a scoate fișa din priză. Țineți cablul de racordare la depărtare de căldură, ulei, muchii ascuțite sau piese mobile.** Conductorii de legătură deteriorați sau încălziți cresc riscul de electrocutare.
 - e) **Dacă lucrați cu o sculă electrică în aer liber, utilizați numai cabluri prelungitoare care sunt adecvate și pentru zona exterioară.** Utilizarea unui conductor prelungitor adecvat pentru spațiile exterioare diminuează riscul unei electrocutări.
 - f) **Dacă utilizarea sculei electrice într-o zonă cu umiditate nu poate fi evitată, utilizați un comutator de protecție pentru curenți vagabonzi.** Utilizarea unui comutator de protecție pentru curenți vagabonzi diminuează riscul de electrocutare.
- ### 3. Securitatea persoanelor
- a) **Fiți atenți la ceea ce faceți și lucrați rațional cu o sculă electrică. Nu utilizați scula electrică dacă sunteți obosit sau sub influența drogurilor, alcoolului sau medicamentelor.** Un moment de neatenție în timpul utilizării sculei electrice poate provoca vătămări grave.
 - b) **Purtați întotdeauna echipament personal de protecție și ochelari de protecție.** Purtarea echipamentului individual de protecție, cum ar fi o mască de protecție împotriva prafului, încălțăminte de siguranță aderentă, cască de protecție sau căști antiacustice, în funcție de tipul și utilizarea sculei electrice, reduce riscul de vătămare.

- c) **Evitați o punere în funcțiune involuntară. Asigurați-vă că scula electrică este oprită înainte de conectarea la alimentarea cu curent și/sau la acumulator, preluarea sau transportarea acesteia.** Dacă la cărarea sculei electrice aveți degetul pe comutator sau dacă conectați scula electrică în poziția pornit la alimentarea electrică, acest lucru poate cauza accidente.
 - d) **Înlăturați sculele electrice sau cheia pentru șuruburi înainte de a cupla scula electrică.** O unealtă sau cheie care se află în partea rotativă a sculei electrice poate cauza vătămări.
 - e) **Evitați o poziție anormală a corpului. Asigurați-vă o poziție stabilă și mențineți în permanență echilibrul.** Acest lucru vă permite să controlați mai bine scula electrică în situații neașteptate.
 - f) **Purtați îmbrăcăminte adecvată. Nu purtați îmbrăcăminte largă sau bijuterii. Mențineți la distanță părul și îmbrăcăminte de piesele mobile.** Îmbrăcăminte neștersă pe corp, bijuteriile sau părul lung pot fi prinse de piesele mobile.
 - g) **Dacă pot fi montate dispozitive de aspirare și de captare a prafului, acestea se vor racorda și utiliza corect.** Utilizarea unei aspirări a prafului poate diminua pericolele determinate de praf.
 - h) **Nu vă bazați pe o falsă siguranță și nu încălcați regulamentele de siguranță pentru scule electrice, chiar dacă sunteți familiarizat cu scula electrică după multiple utilizări.** Acționarea neglijentă poate conduce în interval de fracțiuni de secundă la vătămări grave.
- 4. Utilizarea și întreținerea sculelor electrice**
- a) **Nu suprasolicitați scula electrică. Utilizați scula electrică adecvată pentru lucrul dumneavoastră.** Cu scula electrică potrivită, lucrați mai bine și mai sigur în domeniul de putere indicat.
 - b) **Nu utilizați scule electrice cu comutator defect.** O sculă electrică pe care nu o mai puteți conecta sau deconecta este periculoasă și trebuie reparată.
 - c) **Scoateți fișa din priză și/ sau îndepărtați un acumulator detașabil înainte de a efectua setări ale aparatului, de a schimba piesele sculei de lucru sau de a depune scula electrică în afara zonei de lucru.** Această măsură de precauție împiedică pornirea involuntară a sculei electrice.
 - d) **Păstrați sculele electrice neutilizate în afara razei de acțiune a copiilor. Nu permiteți utilizarea sculei electrice de nicio persoană care nu este familiarizată cu acesta sau care nu a citit aceste instrucțiuni.**

- Sculele electrice sunt periculoase dacă sunt utilizate de către persoane neexperimentate.
- e) **Întrețineți sculele electrice și unealta de lucru cu atenție. Controlați dacă componentele mobile funcționează ireproșabil și dacă nu prind, dacă piesele sunt rupte sau deteriorate, dacă funcționarea sculei electrice este afectată.** Dispuneți repararea pieselor deteriorate înainte de utilizarea sculei electrice. Multe accidente sunt cauzate de sculele electrice neîntreținute corespunzător.
 - f) **Mențineți sculele de tăiere ascuțite și curate.** Sculele de tăiere îngrijite cu atenție și având muchii de tăiere ascuțite se înțepenesc mai puțin și sunt ușor de dirijat.
 - g) **Utilizați scula electrică, accesoriile, sculele de lucru etc. corespunzător acestor instrucțiuni. Totodată luați în considerare condițiile de lucru și activitatea de executat.** Utilizarea sculelor electrice pentru alte aplicații decât cele prevăzute poate genera situații periculoase.
 - h) **Păstrați mânerul și suprafețele mânerului uscate, curate, fără urme de ulei și unsoare.** Mânerul și suprafețele mânerului alunecoase nu permit o operare sigură și controlul sculei electrice în situații neprevăzute.
- 5. Service**
- a.) **Dispuneți repararea sculei dumneavoastră electrice numai de către personal de specialitate calificat și numai cu piese de schimb originale.** Astfel vă asigurați că este păstrată siguranța sculei electrice.

Indicații de securitate pentru toate aplicațiile

Indicații de securitate comune pentru șlefuire, lucrări cu perii de sârmă, lustruire:

- a) **Această sculă electrică poate fi utilizată ca șlefuitor, perie de sârmă, lustruitor. Citiți toate indicațiile de securitate, instrucțiunile, reprezentările și datele pe care le primiți împreună cu aparatul.** Dacă nu respectați instrucțiunile urmatoare, se pot produce electrocutări, incendii și/ sau vătămări grave.
- b) **Această sculă electrică nu este adecvată pentru tăierea găurilor și tăierea cu disc abraziv.** Utilizările uneltei electrice în alte scopuri decât cele prevăzute pot cauza pericole și vătămări.
- c) **Nu utilizați scule de lucru care nu au fost prevăzute și recomandate de producător special pentru această sculă electrică.**

Simplul fapt că puteți fixa accesoriul la unealta electrică nu garantează utilizarea în siguranță.

- d) **Turația admisă a sculei de lucru trebuie să fie cel puțin la fel de mare ca turația maximă indicată pe unealta electrică.** O sculă de lucru care se rotește mai rapid decât este admisibil, se poate rupe și poate fi proiectată la întâmplare.
- e) **Diametrul exterior și grosimea uneltei de lucru trebuie să corespundă dimensiunilor uneltei dumneavoastră electrice.** Unelte de lucru dimensionate greșit nu pot fi ecranate sau controlate suficient.
- f) **Sculele de lucru cu inserție filetată trebuie să se potrivească perfect cu filetul arborelui de șlefuire.** În cazul sculelor de lucru care se montează prin intermediul flanșei, diametrul găurii sculei de lucru trebuie să se potrivească cu diametrul de preluare al flanșei. Sculele de lucru care nu se fixează cu precizie pe scula electrică se rotesc neuniform, vibrează foarte puternic și pot duce la pierderea controlului.
- g) **Nu utilizați scule de lucru deteriorate. Înainte de fiecare utilizare controlați uneltele de lucru, discurile de șlefuit nu trebuie să prezinte ciobituri și fisuri, tălpile de șlefuit nu trebuie să prezinte fisuri, uzură sau tocire puternică, iar perile de sârmă nu trebuie să prezinte sârme desfăcute sau rupte. Dacă unealta electrică sau unalta de lucru cade pe jos, verificați dacă este deteriorată sau utilizați o unaltă de lucru nedeteriorată. Dacă ați controlat și montat unalta de lucru, lăsați aparatul să funcționeze timp de un minut la turația maximă și staționați în afara planului uneltei de lucru aflate în rotație.** Sculele de lucru deteriorate se rup în mod normal în această perioadă de testare.
- h) **Purtați echipament de protecție personal. În funcție de aplicație purtați apărătoare pentru față, pentru ochi sau ochelari de protecție. Dacă este necesar, purtați mască anti-praf, echipament de protecție auditivă, mănuși de protecție sau șorț special care vă protejează împotriva particulelor mici de material de șlefuit.** Protejați-vă ochii împotriva corpurilor străine care sunt aruncate la diferitele aplicații. Maska anti-praf sau de protecție a respirației trebuie să filtreze praful generat în timpul utilizării. Dacă sunteți expus timp îndelungat unui zgomot puternic, puteți suferi o pierdere a auzului.

- i) **Nu permiteți accesul altor persoane în interiorul spațiului de siguranță al zonei dumneavoastră de lucru.** Toți cei care pătrund în zona de lucru trebuie să poarte echipamentul de protecție personal. Bucăți ale piesei sau ale uneltelor de lucru rupte pot fi aruncate și în afara zonei directe de lucru putând cauza vătămări.
- j) **Prindeți scula electrică numai de suprafețele izolate ale mânerelor când efectuați lucrări la care scula electrică poate atinge conductori electrici mascați sau propriul cablu de rețea.** Contactul cu conductorul aflat sub tensiune poate aduce și piesele metalice ale aparatului sub tensiune și poate determina electrocutarea.
- k) **Țineți cablul de rețea la distanță de uneltele de lucru aflate în rotație.** Dacă pierdeți controlul asupra aparatului, cablul de rețea poate fi tăiat sau prins și mâna sau brațul dumneavoastră poate ajunge în unealta de lucru aflată în rotație.
- l) **Nu lăsați niciodată unalta electrică din mână înainte ca unalta de lucru să se fi oprit complet.** Unalta de lucru aflată în rotație poate veni în contact cu suprafața de așezare și astfel puteți pierde controlul asupra uneltei electrice.
- m) **Nu lăsați unalta electrică în funcțiune în timp ce o transportați.** În urma contactului accidental cu unalta de lucru aflată în rotație, îmbrăcămintea dumneavoastră poate fi prinsă și unalta de lucru poate pătrunde în corp.
- n) **Curățați periodic fantele de ventilare ale uneltei electrice.** Suflanta motorului atrage praf în carcasă și o acumulare mare de praf metalic poate genera pericole electrice.
- o) **Nu utilizați unalta electrică în apropierea materialelor inflamabile.** Scânteile ar putea aprinde aceste materiale.
- p) **Nu utilizați uneltele de lucru care necesită agenți de răcire lichizi.** Utilizarea apei sau altor agenți de răcire lichizi poate provoca o electrocutare.

Alte indicații de securitate pentru toate aplicațiile
Reculul și indicații de securitate corespunzătoare
 Reculul este reacția bruscă cauzată de o sculă de lucru rotativă blocată sau înțepenită, cum ar fi un disc de șlefuire, o talpă de șlefuit, o perie de sârmă etc. Agățarea sau blocarea duce la o oprire bruscă a sculei de lucru rotative. Astfel, unalta electrică necontrolată este accelerată în sens contrar celei de rotație a uneltei de lucru la locul de blocare.

Dacă de ex. se agață sau se blochează un disc de șlefuit în piesa de prelucrat, muchia discului de șlefuit care pătrunde în piesă se poate agața producând astfel ciobirea discului de șlefuit sau un recul. În această situație discul de șlefuire se mișcă spre operator sau în sens contrar, în funcție de sensul de rotație a discului la locul de blocare. Se poate produce și ruperea discului de șlefuit.

Un recul este consecința unei utilizări greșite a sculei electrice și/ sau a unor condiții de lucru necorespunzătoare. Acesta poate fi prevenit prin măsurile de precauție adecvate, conform descrierii următoare.

- a) **Țineți ferm unealta electrică și aduceți corpul și brațele dumneavoastră într-o poziție în care puteți rezista forțelor reculului. Utilizați întotdeauna mânerul suplimentar, dacă există, pentru a avea control maxim asupra forțelor de recul sau momentelor de reacțiune la acțelare.** Operatorul poate stăpâni reculul și forțele de reacție prin măsuri de precauție adecvate.
- b) **Nu apropiați niciodată mâna de uneltele de lucru aflate în rotație.** În caz de recul, unealta de lucru se poate mișca peste mâna dumneavoastră.
- c) **Nu aduceți corpul dumneavoastră în zona în care este mișcată unealta electrică în cazul unui recul.** Reculul împinge unealta electrică în direcție opusă față de mișcarea discului de șlefuire la locul de blocare.
- d) **Lucrați cu maximă atenție în zona colțurilor, muchiilor ascuțite etc. Evitați revenirea bruscă și înțepenirea uneltelor de lucru în piesa de prelucrat.** Scula de lucru rotativă are tendința să se înțepenească în colțuri, muchii ascuțite sau dacă ricoșează. Aceasta determină pierderea controlului sau reculul.
- e) **Pentru tăierea lemnului nu utilizați pânze de ferăstrău cu lanț, pânze de circular cu diamant segmentate cu o distanță între segmente mai mare de 10 mm și nici pânze de ferăstrău dințate.** Astfel de scule de lucru cauzează frecvent un recul și pierderea controlului.

Indicații de securitate speciale pentru lustruire:

- a) **Nu admiteți componente libere ale capotei de lustruire, în special șnururi de fixare. Asigurați sau scurtați șnurul de fixare.** Șnurul de fixare slăbit, aflat în rotație, poate să prindă degetele dumneavoastră sau se poate agața în piesă.

Indicații de securitate speciale pentru lucrările cu perii de sârmă:

- a) **Luați în considerare faptul că peria de sârmă pierde bucăți de sârmă și pe parcursul utilizării obișnuite. Nu suprasolicitați sârmele printr-o presiune de apăsare prea mare.** Bucățile de sârmă aruncate la întâmplare pot pătrunde foarte ușor prin îmbrăcămintea subtire și/sau piele.
- b) **Dacă este recomandată o capotă de protecție, evitați posibilitatea contactului între capota de protecție și peria de sârmă.** Periile cu disc sau bombate își pot mări diametrul din cauza presiunii de apăsare și forțelor centrifuge.

Riscuri reziduale

Scula electrică este construită după standarde tehnice de actualitate și reguli tehnice de securitate recunoscute. Cu toate acestea, în timpul lucrului pot apărea riscuri reziduale.

- Pericol pentru sănătate datorită curentului în caz de utilizare a unor cabluri electrice de racord necorespunzătoare.
- În plus, există riscuri reziduale care nu sunt evidente, chiar dacă se întreprind toate măsurile preventive.
- Riscurile reziduale pot fi minimizate dacă „indicațiile importante” și „utilizarea conformă cu destinația”, precum și instrucțiunile de operare sunt respectate în totalitate.
- Evitați punerea în funcțiune accidentală a mașinii: la introducerea fișei în priză este interzisă apăsarea butonului de pornire.
- Când mașina este în funcțiune, țineți mâinile la distanță de zona de lucru.
- Înainte de executarea lucrărilor de reglare sau de întreținere curentă, eliberați butonul Start și trageți fișa de rețea.

⚠ AVERTIZARE

Această sculă electrică generează pe parcursul funcționării un câmp electromagnetic. Acest câmp poate în anumite împrejurări să influențeze negativ implanturile medicale active sau pasive. Pentru a reduce pericolul unor vătămări grave sau accidente mortale, recomandăm persoanelor cu implanturi medicale să consulte medicul și producătorul implantului medical înainte de a folosi scula electrică.

6. Date tehnice

Tensiune nominală	220 - 240 V~ / 50/60 Hz
Putere consumată	1300 W
Clasa de protecție	II
Turație de mers în gol n_0	900-3200 min ⁻¹
Ø sculă de lucru	Ø 120 x 100 mm
Racord de aspirare	Ø 35 mm
Masă	4,6 kg
Cote L x l x Î	480 x 220 x 205 mm

Ne rezervăm dreptul asupra modificărilor tehnice!

Informații privind zgomotul/vibrațiile

⚠ AVERTIZARE!

Lucrul fără căști antifonice sau îmbrăcăminte de protecție poate genera afecțiuni asupra sănătății.

- În timpul lucrului purtați căști antifonice și îmbrăcăminte de protecție adecvată.

Măsurat conform EN 62841-2-3 & EN 62841 1. Zgomotul la locul de muncă poate depăși 85 dB, în acest caz sunt necesare măsuri de protecție pentru utilizator (purtați căști antifonice adecvate).

Nivelul puterii acustice L_{WA}	109 dB
Nivelul presiunii acustice L_{pA}	98 dB
Factor de insecuritate $K_{wa/pA}$	3 dB

Valorile menționate mai sus sunt valori ale emisiilor de zgomot și, prin urmare, nu reprezintă neapărat valori sigure la locul de muncă. Corelația dintre nivelurile de emisii și de imisii nu poate conduce în mod fiabil la o concluzie cu privire la necesitatea sau nu a unor măsuri de precauție suplimentare.

Factorii care pot influența nivelul respectiv de imisii existent la locul de muncă includ specificația spațiului de lucru și ale zonei adiacente, durata expunerii, alte surse de zgomot și altele.

În cazul valorilor fiabile la locul de muncă, luați în considerare și posibilele abateri de la reglementările naționale. Informațiile menționate mai sus îi permit însă utilizatorului să facă o mai bună evaluare a pericolului și a riscului.

Valoarea indicată a emisiilor de vibrații a_h (suma vectorială a trei direcții) și factorul de insecuritate K determinat corespunzător EN 62841-2-3 & EN 62841-1:

Valoarea indicată a emisiilor de vibrații (3 axe)

Vibrație ponderată tipică a_h	= 7,85 m/s ² ,
Factor de insecuritate K	= 1.5 m/s ²

7. Înainte de punerea în funcțiune

- Deschideți ambalajul și scoateți cu precauție aparatul.
- Înlăturați materialul de ambalat, precum și siguranțele de ambalare și de transport (dacă există).
- Verificați dacă pachetul de livrare este complet.
- Verificați dacă aparatul și accesoriile prezintă deteriorări de la transport.
- Dacă este posibil, păstrați ambalajul până la expirarea perioadei de garanție.

⚠ ATENȚIE

Aparatul și materialele de ambalat nu sunt jucării pentru copii! Copiii nu au voie să se joace cu sacii din plastic, foliile și piesele mici! Există pericol de înghițire și sufocare!

- Valțul cu perii trebuie să poată rula liber.
- Înainte de a acționa comutatorul de pornire/oprire, asigurați-vă că valțul cu perii este montat corect și piesele mobile funcționează mecanic ușor.
- Înainte de racordarea mașinii, convingeți-vă că datele de pe plăcuța de fabricație coincid cu datele rețelei.

Racordarea la rețeaua electrică

Controlați dacă instalația de rețea la care conectați mașina este pământat corespunzător normelor valabile și dacă priza este în stare bună.

8. Montajul

⚠ AVERTIZARE! Electrocutare

Înainte de toate lucrările la mașină, scoateți întotdeauna fișa de rețea din priză!

Montarea capacului și a mânerului frontal (Fig. B+C)

1. Aliniați modelul de orificii al capacului (9) cu orificiile de pe dispozitiv și înșurubați-l cu șuruburile cu crestătură în cruce (14). Pentru aceasta, utilizați șurubul cu cap hexagonal înecat (13).

2. Introduceți mânerul frontal (1) pe punctele de atașare de pe aparat și fixați-l cu șaiba (19) și șuruburile cu cap hexagonal înecat (12). Pentru aceasta, utilizați șurubul cu cap hexagonal înecat (13).

Montarea/schimbarea valțului cu perii (fig. A +C)

1. Desfaceți șurubul de fixare (10) și rabatați capacul (A) în lateral.
2. Glisați rola de periere (8) pe arborele motorului (B). Dacă rola de periere (8) dispune de canale pentru chei paralele, asigurați-vă că aceste canale pentru chei paralele (15) se află în canalele arborelui motorului (B) și că șaiba (16) este montată.
3. Fixați rola de periere (8) prin acționarea mecanismului de blocare a arborelui (11) și strângerea șurubului de prindere (18) cu șaiba (17).
4. Închideți apărațoarea (A) și asigurați-o cu șurubul de fixare (10).
5. Demontarea se realizează în ordine inversă.

9. Punerea în funcțiune

⚠ Atenție!

Este esențial să asamblați complet produsul înainte de punerea în funcțiune!

Alegerea valțului cu perii

În funcție de destinația de utilizare și de materialul de prelucrat sunt disponibile diferite valțuri cu perii (nu sunt incluse obligatoriu în pachetul de livrare):

Perie de bumbac (nr. articol 7903800712)

Tip de procesare: Lustruire

Adecvat pentru: Marmură, metale vopsite și nevopsite

Perie din fibre sintetice (nr. articol 7903800713)

Tip de procesare: Pregătirea și lustruirea suprafețelor

Adecvat pentru: Suprafețe metalice plate și plane

Perie din fibre din plastic (nr. articol 7903800714)

Tip de procesare: Curățare

Adecvat pentru: Suprafețe plane și neregulate din lemn, piatră, suprafețe metalice, precum și plăci și îmbinări

Perie din nailon (nr. articol 7903800715)

Tip de procesare: Curățare

Adecvat pentru: Suprafețe plane și neregulate din lemn, piatră, suprafețe metalice, precum și pentru gresare și frecare

Perie cu benzi de șlefuit (nr. articol 7903800716)

Tip de procesare: Polizare

Adecvat pentru: Suprafețe de lemn plane și neregulate

Perie cu lamele de șlefuit (nr. articol 7903800717)

Tip de procesare: Polizare

Adecvat pentru: Suprafețe plate din lemn

Perie de sârmă din alamă (nr. articol 7903800718)

Tip de procesare: Șlefuire, degresare, dezizolare

Adecvat pentru: Lemn, piatră, metal

Perie de sârmă metalică (nr. articol 7903800719)

Tip de procesare: Șlefuire, dezizolare

Adecvat pentru: Lemn, piatră, metal

Perie din carbură de siliciu (nr. articol 7903800720)

Tip de procesare: Șlefuire, dezizolare

Adecvat pentru: Suprafețe metalice ruginite

Perie de sârmă metalică răsucită (nr. articol 7903800721)

Tip de procesare: Șlefuire, dezizolare

Adecvat pentru: Șlefuire și dezizolare puternică a suprafețelor plate din piatră și metal

Utilizați numai valțuri cu perii recomandate de producător. Valțurile cu perii pot fi achiziționate de la comerciantul dumneavoastră.

Înlocuiți sau instalați rola de periere, conform descrierii din capitolul Întreținere și curățare.

Pornirea/ oprirea (fig. A)

⚠ **ATENȚIE!** Ghidați aparatul întotdeauna cu ambele mâini.

⚠ **ATENȚIE!** Porniți mai întâi aparatul și așteptați până când valțul cu perii (8) a atins viteza maximă, înainte de a începe să prelucrați piesa.

1. Țineți aparatul în permanență cu ambele mâini de mânerul frontal (1) și de mânerul posterior (5).
2. Pornirea: Împingeți comutatorul de blocare (7) înainte și apăsați comutatorul de pornire/oprire (6).
3. Oprirea: Atingeți comutatorul de pornire/oprire (6) și așteptați până când valțul cu perii (8) se oprește complet înainte de a depune aparatul.

Reglarea turației (fig. A)

1. Utilizați o turație adaptată la aplicație pentru a evita deteriorarea materialului.

2. Selectați turația dorită prin intermediul roțiței de reglare pentru preselecția turației (4).
3. Turația necesară este dependentă de material și de condițiile de lucru și poate fi determinată printr-o încercare practică.

Racordul la un sistem de aspirare a prafului extern (Fig. A)

⚠ ATENȚIE! În cazul lucrărilor care generează scântei, nu este permisă racordarea unui sistem extern de aspirare a prafului.

Dispozitivul de aspirare a prafului trebuie să fie adecvat pentru materialul de prelucrat.

Pentru aspirarea pulberilor deosebit de nocive pentru sănătate sau cancerigene utilizați un dispozitiv de aspirare special.

1. Îndepărtați capacul de închidere (3) de la ștuțul de aspirare (2).
2. Racordați un sistem adecvat de aspirare a prafului la ștuțul de aspirare (2).

Indicații generale de lucru

- Rezultatul lucrării și calitatea suprafeței sunt determinate în principal de alegerea valțului cu perii și de turația preselectată.
- Lucrați pe cât posibil cu o presiune de apăsare redusă pentru a mări durata de serviciu a valțului cu perii. O creștere exagerată a presiunii de apăsare nu duce la un randament de îndepărtare-curățare mai mare, ci la o uzură mai mare a aparatului și a valțului cu perii.
- Lucrați cu un avans moderat și executați procesul de lucru paralel cu traseele de șlefuire și suprapunându-le.
- Utilizați numai accesorii originale ale producătorului.
- Numai valțurile cu perii impecabile produc rezultate bune în lucru și menajează aparatul.
- Aveți întotdeauna în vedere ca piesa să fie tensionată, respectiv asigurată pentru a împiedica aruncarea prin centrifugare a acesteia.

10. Transport

Înainte de fiecare transport, deconectați scula electrică și separați-o de alimentarea electrică.

Pentru transport, ridicați scula electrică de contrafișele centrale.

Protejați scula electrică împotriva loviturilor, șocurilor și vibrațiilor puternice, de ex. la transportul în autovehicule.

Asigurați scula electrică împotriva basculării și alunecării.

11. Întreținerea curentă și curățarea

⚠ AVERTIZARE!

Înainte de orice reglare, întreținere generală sau revizie trageți fișa de rețea!

Măsuri generale de întreținere curentă

- Pentru asigurarea circulației aerului, mențineți întotdeauna deschiderile pentru aerul de răcire din carcasă libere și curate.
- Frecați aparatul cu o lavetă curată sau suflați cu aer comprimat la presiune scăzută.
- Vă recomandăm să curățați aparatul imediat după fiecare utilizare.
- Curățați regulat aparatul după fiecare folosire cu o lavetă umedă și puțin săpun de lubrifiere. Nu utilizați detergenți sau solvenți, aceștia ar putea ataca piesele din material plastic ale aparatului. Aveți grijă să nu poată pătrundă apă în interiorul aparatului.
- În interiorul aparatului nu se află piese care pot fi reparate de utilizator. Nu încercați niciodată să reparați singur aparatul. Apelați întotdeauna la un specialist calificat.

Schimbarea cablului de racord

În cazul în care conductorul de racord la rețea al ferestrăului circular basculant este deteriorat, acesta trebuie înlocuit de către producător sau de către serviciul său de asistență pentru clienți sau de către o persoană cu calificare asemănătoare, pentru a evita pericolele.

Informații cu privire la service

Trebuie menționat faptul că, în cazul acestui produs, următoarele piese sunt supuse uzurii în conformitate cu utilizarea prevăzută sau uzurii naturale, respectiv că următoarele componente sunt necesare drept consumabile.

Piese de uzură*: Perii de cărbune, valț cu perii

* nu este inclus în mod obligatoriu în pachetul de livrare!

Puteți obține piese de schimb și accesorii de la centrul nostru de service. În acest scop scanați codul QR de pe pagina de titlu.

12. Depozitare

Depozitați aparatul și accesoriile acestuia într-un loc întunecat, uscat, ferit de îngheț și inaccesibil pentru copii. Temperatura optimă de depozitare este între 5 și 30°C.

Păstrați scula electrică în ambalajul original.

Acoperiți scula electrică pentru a o proteja de praf sau umiditate.

Păstrați manualul de utilizare la scula electrică.

13. Branșamentul electric

Motorul electric instalat este racordat pregătit de funcționare. Racordul corespunde dispozițiilor în vigoare ale asociațiilor profesionale și din normele DIN. Racordul la rețeaua electrică pus la dispoziție de client, precum și cablul prelungitor utilizat, trebuie să corespundă acestor prescripții.

Indicații importante

În cazul în care motorul este suprasolicitat, acesta se oprește automat. După un timp de răcire (diferit), motorul poate fi conectat din nou.

Conductori de legătură electrici deteriorați

La conductorii de legătură electrici apar în mod frecvent deteriorări ale izolației.

Cauzele pentru aceasta pot fi:

- Puncte de presiune, când conductorii de legătură trec prin ferestre sau fante de uși.
- Puncte de frângere, din cauza fixării sau ghidării improprii a conductorului de legătură.
- Puncte de tăiere cauzate de trecerea cu vehicule peste conductorii de legătură.
- Deteriorări ale izolației cauzate de smulgerea din priză de perete.
- Fisuri cauzate de învechirea izolației.

Utilizarea conductorilor de legătură electrici care prezintă asemenea deteriorări nu este permisă, ei prezentând pericol de moarte din cauza deteriorării izolației.

Verificați regulat la conductorii de legătură electrici dacă prezintă deteriorări. Aveți în vedere ca, la verificare, conductorul de legătură să nu stea suspendat de rețeaua electrică.

Conductorii de legătură electrici trebuie să corespundă dispozițiilor în vigoare ale asociațiilor profesionale și din normele DIN. Utilizați numai conductori de legătură cu identificatorul H05VV-F.

Este prescris ca notația tipului să fie imprimată pe cablul de conexiune.

Motorul de curent alternativ

- Tensiunea de rețea trebuie să fie 230 V~.
- Cablurile prelungitoare până la o lungime de 25 m trebuie să aibă o secțiune de 1,5 milimetri pătrați.

Racordurile și reparațiile la echipamentul electric pot fi efectuate numai de către un electrician calificat.

Tipul racordului Y

Dacă conducta de racord la rețeaua electrică a acestui aparat este deteriorată, pentru a evita pericolul aceasta trebuie înlocuită de către producător sau de către serviciul pentru clienți al acestuia sau de către o persoană cu calificare identică.

În cazul solicitărilor de informații vă rugăm să indicați următoarele date:

- Tipul de curent al motorului
- Datele de pe plăcuța de fabricație a mașinii

14. Eliminarea ca deșeu și revalorificarea

Indicații referitoare la ambalaj



Materialele de ambalare sunt reciclabile. Vă rugăm să eliminați ambalajele ca deșeu, în mod ecologic.

Indicații referitoare la Legea privind echipamentele electrice și electronice (ElektroG)



Echipamentele uzate electrice și electronice nu reprezintă gunoi menajer și trebuie colectate separat, respectiv eliminate ca deșeu!

- Bateriile sau acumulatorii uzați care nu sunt încorporați în aparatul uzat trebuie îndepărtați fără a fi distruși înainte de predarea acestora! Eliminarea ca deșeu a acestora este reglementată de Legea privind bateriile.
- Deținătorii, respectiv utilizatorii echipamentelor electrice și electronice sunt obligați prin lege să le returneze după folosire.
- Utilizatorul final este personal responsabil de ștergerea datelor sale cu caracter personal din echipamentul uzat care trebuie eliminat ca deșeu!
- Simbolul pubelei de gunoi barate cu două linii în formă de X înseamnă că echipamentele electrice și electronice nu pot fi aruncate la gunoiul menajer.
- Echipamentele electrice și electronice pot fi predate gratuit la următoarele puncte:

- Puncte publice de eliminare sau colectare a deșeurilor (de exemplu, curțile clădirilor municipale).
 - Puncte de vânzare ale echipamentelor electronice (fizice sau online), în cazul în care distribuitorii sunt obligați să primească produsele spre a fi colectate sau dacă oferă în mod voluntar acest serviciu.
 - Puteți preda gratuit către producător, fără a fi necesară achiziționarea în prealabil a unui echipament nou, sau către un alt punct de colectare autorizat din apropierea dvs. până la trei echipamente electrice uzate din fiecare tip de echipament, cu o lungime laterală de maximum 25 de centimetri.
 - Puteți afla care sunt condițiile suplimentare de colectare ale producătorului și distribuitorului la serviciul de asistență a clienților respectiv.
- În cazul în care un producător livrează un echipament electronic nou către o gospodărie privată, echipamentul electric uzat va fi colectat gratuit, la cererea utilizatorului final. În acest scop, contactați serviciul de asistență a clienților al producătorului.
 - Acestea se aplică doar pentru aparatele care sunt instalate și achiziționate în țările Uniunii Europene și care sunt supuse Directivei Europene 2012/19/UE. Este posibil ca în țările din afara Uniunii Europene să se aplice alte dispoziții pentru eliminarea ca deșeu a echipamentelor electrice și electronice uzate.

15. Remedierea avariilor

Defecțiune	Cauza posibilă	Remediere
Motorul nu funcționează	Motorul, cablul sau fișa defecte, siguranțe arse	Dispuneți verificarea mașinii de către un specialist. Nu reparați niciodată motorul pe cont propriu. Pericol! Controlați siguranțele, eventual schimbați-le
Motorul pornește încet și nu atinge viteza de exploatare.	Tensiunea prea scăzută, bobinaje deteriorate, condensator ars	Dispuneți controlul tensiunii de către centrala electrică. Dispuneți controlul motorului de către un specialist. Dispuneți schimbarea condensatorului de către un specialist
Motorul produce zgomot puternic	Bobinaje deteriorate, motor defect	Dispuneți controlul motorului de către un specialist
Motorul nu atinge puterea maximă.	Circuite de curent suprasolicitate în instalația de rețea (lămpi, alte motoare, etc.)	Nu utilizați alte aparate sau motoare pe același circuit electric
Motorul se supraîncălzește ușor.	Suprasolicitarea motorului, răcire insuficientă a motorului	Împiedicați suprasolicitarea motorului și înlăturați praful de pe motor, pentru a asigura o răcire optimă a motorului

Objašnjenje simbola na uređaju

Korišćenje simbola u ovom priručniku treba da Vam skrene pažnju na moguće rizike. Bezbednosni simboli i objašnjenja, koja ih prate, moraju da se tačno razumeju. Upozorenja sama po sebi ne otklanjaju rizike i ne mogu da zamene pravilne mere za sprečavanje nezgoda.

	<p>Pre puštanja u rad pročitati i pridržavati se priručnika za upotrebu i sigurnosnih napomena!</p>
	<p>Nosite štitnike za uši.</p>
	<p>U slučaju stvaranja prašine, nosite zaštitu za disajne organe.</p>
	<p>Nosite zaštitne naočare.</p>
	<p>Nosite zaštitne rukavice.</p>
	<p>Klasa zaštite II (dupla izolacija)</p>
<p>⚠ PAŽNJA!</p>	<p>U ovom priručniku za upotrebu smo mesta koja se odnose na Vašu bezbednost označili ovim simbolom.</p>
	<p>Proizvod odgovara važećim evropskim direktivama.</p>
	<p>Proizvod odgovara važećim srpskim direktivama.</p>

Kazalo:	Strana:
1. Uvod.....	295
2. Opis uređaja (sl. A, B).....	295
3. Opseg isporuke.....	295
4. Namenska upotreba	295
5. Sigurnosne napomene	296
6. Tehnički podaci	299
7. Pre stavljanja u pogon	300
8. Montaža	300
9. Stavljanje u pogon	300
10. Transport.....	302
11. Održavanje i čišćenje	302
12. Skladištenje	302
13. Električni priključak.....	302
14. Odlaganje na otpad i reciklaža	303
15. Pomoć za otklanjanje smetnji.....	304
16. Izjava o usaglašenosti	320

1. Uvod

Proizvođač:

Scheppach GmbH
Günzburger Straße 69
D-89335 Ichenhausen

Poštovani kupče,

Želimo Vam puno zadovoljstva i uspeha u radu sa Vašim novim uređajem.

Napomena:

Proizvođač ovog uređaja, u skladu sa važećim zakonom o odgovornosti za proizvod, ne odgovara za štetu koja nastane na ovom uređaju ili usled ovog uređaja u slučaju:

- nestručnog rukovanja,
- nepoštovanja uputstva za upotrebu,
- Popravki od strane trećih lica, neovlašćenih stručnih lica,
- Ugradnje i zamene neoriginalnih rezervnih delova,
- nenamenske upotrebe,
- Otkazi električne instalacije usled nepoštovanja propisa o električnim instalacijama i VDE propisa 0100, DIN 57113 / VDE0113.

Vodite računa o sledećem:

Pre montaže i puštanja mašine u rad pročitajte celokupan tekst priručnika za upotrebu.

Ovo uputstvo za upotrebu treba da Vam olakša upoznavanje Vašeg uređaja i iskorišćavanje njegovih namenskih mogućnosti upotrebe.

Priručnik za upotrebu sadrži važne napomene kako da bezbedno, stručno i ekonomično radite sa uređajem, kao i kako da izbegnete opasnosti, uštedite troškove popravke, smanjite neradno vreme i povećate pouzdanost i vek trajanja uređaja.

Dodatno uz sigurnosne napomene iz ovog priručnika za upotrebu morate obavezno da poštujete propise u vezi rada uređaja koji važe u vašoj državi.

Priručnik za upotrebu čuvajte u plastičnom omotaču, zaštićeno od prljavštine i vlage u blizini uređaja. Pre početka rada svako mora pažljivo da pročita i pažljivo da sledi ovo uputstvo.

Na uređaju mogu da rade samo lica koja su upućena u rukovanje uređajem i koja su informisana u pogledu povezanih opasnosti. Poštovati zahtevanu minimalnu starosnu dob.

Pored sigurnosnih napomena sadržanih u ovom priručniku za upotrebu i posebnih propisa vaše zemlje, moraju se poštovati tehnička pravila koja su opšte prihvaćena za rad sličnih mašina.

Ne preuzimamo odgovornost za nesreće i štetu koje nastanu usled nepoštovanja ovog uputstva i sigurnosnih napomena.

2. Opis uređaja (sl. A, B)

1. Prednji rukohvat
2. Usisni nastavak
3. Poklopac za zatvaranje
4. Točkicić za podešavanje broja obrtaja
5. Zadnji rukohvat
6. Prekidač za uključivanje/isključivanje
7. Blokada uključivanja
8. Valjkasta četka
9. Poklopac
10. Zavrtnaj za pričvršćivanje
11. Blokada vratila
12. Imbus zavrtnaj
13. Imbus ključ
14. Krstasti zavrtnaj
15. Prizmatični klin
16. Podloška
17. Stezna podloška
18. Stezni zavrtnaj
19. Podloška

3. Opseg isporuke

- 1x univerzalna brusilica za renoviranje
- 1x prednja ručka
- 1x Valjkasta četka od mesingane žice (fabrički montirana)
- 2x imbus zavrtnaj
- 1x imbus ključ
- 4x zavrtnaj sa krstastom glavom
- 2x prizmatični klin
- 1x podloška
- 1x stezna podloška
- 1x stezni zavrtnaj
- 1x podloška
- 1x uputstvo za upotrebu
- 1x Četka za tragove brušenja (br. art. 5903821917 + 5903819904)
- 1x Najlonska četka (br. art. 5903821917 + 5903819904)

4. Namenska upotreba

Sa pogodnom dodatnom opremom za odgovarajuću primenu se mašinom mogu obrađivati površine od metala, plastike i drveta, tj. brusiti, uklanjati hrapave ivice,

glačati, strukturirati, matirati, satinirati i polirati. Prime-na obuhvata grubo brušenje, fino brušenje i poliranje visokim sjajem.

Mašinu smete da koristite samo u svrhu za koju je namenjena. Svaka dodatna upotreba koja izlazi iz ovih okvira smatra se nenamenskom. Za oštećenja ili povrede svih vrsta koje nastanu usled toga, odgovara korisnik/rukovaalac, a ne proizvođač.

Molimo vas da imate u vidu da naši uređaji nisu nameniski konstruisani za profesionalnu, zanatsku ili industrijsku upotrebu. Ne preuzimamo odgovornost ukoliko se uređaj koristi u profesionalnim, zanatskim ili industrijskim kao i srodnim delatnostima.

5. Sigurnosne napomene

Opšte sigurnosne napomene za električni alat

△ UPOZORENJE: Pročitajte sve sigurnosne napomene, instrukcije, ilustracije i tehničke podatke priložene uz ovaj električni alat. Ukoliko se ne pridržavate sledećih uputstava, može doći do strujnog udara, požara i/ili teških povreda.

Čuvajte sve sigurnosne napomene i uputstva za buduće potrebe.

Pojam „električni alat“ upotrebljen u sigurnosnim napomenama odnosi se na električne alate koji se napajaju iz električne mreže (sa mrežnim vodom) i električne alate koji rade na punjive baterije (bez mrežnog voda).

1. Bezbednost na radnom mestu

- a) **Područje u kojem radite držite čistim i dobro osvetljenim.** Nered ili neosvetljena radna područja mogu voditi nesrećama.
- b) **Ne radite s električnim alatom u okolini ugroženoj od eksplozija, u kojoj se nalaze zapaljive tečnosti, plinovi ili prašine.** Električni alati stvaraju varnice koje mogu zapaliti prašinu ili isparenja.
- c) **Prilikom korišćenja električnog alata držite podalje decu i druge osobe.** Odvratanje pažnje može za posledicu imati gubitak kontrole nad električnim alatom.

2. Električna sigurnost

- a) **Utikač za priključak električnog alata mora odgovarati odgovarajućoj utičnici. Nije dozvoljeno obavljati nikakve izmene na utikaču. Ne upotrebljavajte utikačke adaptere zajedno s električnim alatom s uzemljenom zaštitom.**

Originalni utikači i odgovarajuće utičnice smanjuju rizik od strujnog udara.

- b) **Izbegavajte telesni dodir s uzemljenim površinama, kao što su cevi, grejna tela, šporeti i hladnjaci.** Postoji povećana opasnost od strujnog udara ukoliko ste u dodiru s uzemljenim telima.
 - c) **Držite električne alate podalje od kiše ili vlage.** Prodor vode u električni alat povećava opasnost od strujnog udara.
 - d) **Ne koristite priključni vod da biste električni alat nosili, vešali ili utikač izvlačili iz utičnice. Držite priključni vod daleko od izvora toplote, ulja, oštih ivica i pokretnih delova.** Oštećeni ili zamršeni priključni vodovi povećavaju opasnost od strujnog udara.
 - e) **Ako sa električnim alatom radite na otvorenom, koristite samo produžne vodove koji su namenjeni i za upotrebu na otvorenom prostoru.** Upotreba produžnog kabla koji je pogodan za rad na otvorenom smanjuje opasnost od strujnog udara.
 - f) **Ako rad sa električnim alatom u vlažnim područjima nije moguće izbeći, koristite prekidač sa zaštitnom sklopkom.** Upotreba zaštitne sklopke smanjuje opasnost od strujnog udara.
- ### 3. Bezbednost osoba
- a) **Budite pažljivi, vodite računa šta radite i ophodite se razumno tokom rada s električnim alatom. Ne upotrebljavajte električni alat ako ste umorni ili pod uticajem droge, alkohola ili lekova.** Trenutak nepažnje pri upotrebi električnog alata može dovesti do ozbiljnih telesnih povreda.
 - b) **Nosite ličnu zaštitnu opremu i uvek zaštitne naočare.** Nošenje lične zaštitne opreme, kao što su maska za zaštitu od prašine, zaštitna obuća sa zaštitom od klizanja, zaštitni šlem ili štitnici za uši, u zavisnosti od vrste i načina primene električnog alata, smanjuje opasnost od telesnih povreda.
 - c) **Sprečite nenamerno stavljanje alata u pogon. Uverite se da je električni alat isključen pre nego što ga podignete, nosite ili priključite u struju i/ili akumulator.** Ukoliko prilikom nošenja električnog alata držite prst na prekidaču ili uključeni električni alat priključite na strujno napajanje, može doći do nesreće.
 - d) **Uklonite alat za podešavanje ili ključeve za zavrtnje pre nego što uključite električni alat.** Alat ili ključ koji se nalazi u delu električnog alata koji se okreće može izazvati telesne povrede.

- e) **Izbegavajte abnormalne položaje tela. Pobrinite se da sigurno stojite i da u svako doba održavate ravnotežu.** Tako ćete u neočekivanim situacijama imati bolju kontrolu nad električnim alatom.
- f) **Nosite odgovarajuću odeću. Ne nosite široku odeću ili nakit. Držite kosu i odeću dalje od pokretnih delova.** Široka odeća, nakit ili duga kosa mogu biti zahvaćeni pokretnim delovima.
- g) **Ako je moguće montirati uređaje za usisavanje i hvatanje prašine, osigurajte da su oni pravilno priključeni.** Upotreba uređaja za usisavanje prašine može smanjiti opasnosti uzrokovane prašinom.
- h) **Nemojte sebi da dajete lažan osećaj bezbednosti i nemojte da zanemarujete bezbednosna pravila za električne alate, čak i kada ste upoznati sa električnim alatom nakon čestog korišćenja.** Nepažljivo postupanje deliču sekunde može izazvati ozbiljne povrede.

4. Upotreba i rukovanje električnim alatom

- a) **Nemojte preopterećivati električni alat. Za rad upotrebljavajte odgovarajući električni alat.** Upotrebom odgovarajućeg električnog alata ćete bolje i bezbednije obavljati radove u datom opsegu performansi.
- b) **Ne upotrebljavajte električni alat čiji prekidač je neispravan.** Električni alat koji više ne može da se uključi ili isključiti predstavlja opasnost i mora se popraviti.
- c) **Izvučite utikač iz utičnice i/ili izvadite odvojiv akumulator, pre nego što preduzmete podešavanja na uređaju, zamenite delove priključnog alata ili odložite električni alat.** Ove mere opreza sprečavaju nenamerno puštanje električnog alata u rad.
- d) **Električne alate koje ne koristite čuvajte van domašaja dece. Ne dozvolite da električni alat koriste osobe koje nisu upoznate sa ili pročitale ova uputstva.** Električni alati su opasni ako ih koriste osobe koje nemaju iskustvo u rukovanju sa njima.
- e) **Brižljivo održavajte električne alate i nastavke za alat. Proverite da li pokretni delovi besprekorno funkcionišu i da ne zapinju pri njihovom obrtanju, ali i to, jesu li polomljeni ili usled loma oštećeni, kako ne bi došlo do oštećenja funkcije električnog alata.** Popravite oštećene delove pre nego što počnete da koristite električni uređaj. Uzrok mnogih nesreća su loše održavani električni alati.

- f) **Alate za rezanje održavajte naoštrenim i čistim.** Pažljivo održavani alati za rezanje sa oštrim reznim ivicama manje zapinju i lakše se obrću.
- g) **Upotrebljavajte električni alat, pribor, alate za umetanje, itd. prema datim uputstvima. Pored toga, vodite računa o uslovima rada i poslu koji treba da uradite.** Upotreba električnih alata u svrhe koje nisu predviđene može dovesti do opasnih situacija.
- h) **Vodite računa da su ručke i rukohvati suvi, čisti i da na njima nema tragova ulja i masti.** Klizave ručke i površine za hvatanje ne dozvoljavaju bezbedno rukovanje i kontrolu nad električnim alatom u nepredviđenim situacijama.

5. Servisiranje

- a.) **Dozvolite da vaš električni alat popravljaju samo kvalifikovano stručno osoblje i da pri tom koristite samo originalne rezervne delove.** Tako ćete obezbediti da sigurnost električnog alata ostane sačuvana.

Sigurnosne napomene za sve primene

Zajedničke sigurnosne napomene za brušenje, rad sa žičanim četkama, poliranje:

- a) **Ovaj električni alat se koristi kao brusilica, žičana četka, uređaj za poliranje. Pročitajte sve sigurnosne napomene, uputstva, ilustracije i podatke, koje dobijete sa uređajem.** Ukoliko se ne pridržavate svih uputstava koja su navedena u nastavku može doći do strujnog udara, požara i/ili teških telesnih povreda.
- b) **Ovaj električni alat nije pogodan za prosecanje rupa i rezanje.** Načini upotrebe za koje električni alat nije predviđen, mogu da prouzrokuju opasnosti i povrede.
- c) **Nemojte umetke alata, koje proizvođač nije specijalno predvideo i preporučio za ovaj električni alat.** Samo zato što se pribor može pričvrstiti na vaš električni alat, ne znači da je upotreba bezbedna.
- d) **Pouzdan broj obrtaja umetka alata mora da bude najmanje jednak maksimalnom broju obrtaja navedenom na električnom alatu.** Umetak alata koji rotira brže od dozvoljenog, može da se polomi i razleti.
- e) **Spoljašnji prečnik i debljina umetka alata moraju odgovarati datim dimenzijama vašeg električnog alata.** Pogrešno dimenzionisani umetki alata ne mogu da se dovoljno zašтите i kontrolišu.

- f) Umetci alata sa navojnim umetkom moraju precizno odgovarati navoju brusnog vretena. Kod umetaka alata koji se montiraju pomoću prirubnice, prečnik otvora umetka alata mora odgovarati prečniku prihvatne prirubnice. Umetci alata koji nisu precizno učvršćeni na električni alat obrću se neravnomerno, veoma snažno vibriraju i mogu dovesti do gubitka kontrole.
- g) **Ne koristite oštećene umetke alata. Pre svake upotrebe prekontrolišite umetke alata poput brusnih diskova u pogledu odlamanja i pukotina, brusne tanjire u pogledu pukotina, istrošenosti i jakog habanja, a žičane četke na labave ili slomljene žice. Ako električni alat ili umetak alata padne, proverite da li je oštećen ili koristite neoštećen umetak alata. Kada ste prekontrolisali i stavili umetak alata, Vi i osobe u blizini treba da se držite van ravnih rotirajućeg umetka alata i pustite uređaj da jedan minut radi sa maksimalnim brojem obrtaja. Oštećeni umeci alata se obično slome u toku ovog perioda testiranja.**
- h) **Nosite ličnu zaštitnu opremu. Zavisno od primene nosite punu zaštitu za lice, zaštitu za oči ili zaštitne naočare. Ukoliko je potrebno, nosite masku za prašinu, štitičnike za uši, zaštitne rukavice ili specijalnu kecelju, koja će Vas štititi od sitnih čestica brušenja i materijala. Oči treba da se zaštite od stranih tela koja lete unaokolo, a koja nastaju pri različitim načinima primene. Maska za prašinu ili zaštitu disajnih puteva mora da filtrira prašinu koja se stvara prilikom primene. Ako ste dugo izloženi buci, može doći do gubitka sluha.**
- i) **Kod drugih osoba vodite računa o bezbednom rastojanju od vašeg radnog područja. Svako ko stupi u radno područje, mora da nosi ličnu zaštitnu opremu. Delovi slomljeni umetaka alata mogu da odlete i da prouzrokuju povrede i izvan direktnog radnog područja.**
- j) **Ukoliko obavljate radove kod kojih se alatom mogu zahvatiti sakriveni električni vodovi ili mrežni kabl samog uređaja, držite električni alat isključivo za izolovane prihvatne površine. Dodirom vodova koji provode struju metalni delovi uređaja mogu da postanu provodnici, što može da vodi do strujnog udara.**
- k) **Držite mrežni kabl dalje od rotirajućih umetaka alata. Ako izgubite kontrolu nad uređajem, može doći do presecanja ili zahvatanja mrežnog kabla i vaša šaka ili ruka može da dospe do rotirajućeg umetka alata.**
- l) **Nikada nemojte odlagati električni alat, pre nego što se umetak alata potpuno zaustavi. Rotirajući umetak alata može da dođe u dodir sa površinom odlaganja, usled čega možete da izgubite kontrolu nad električnim alatom.**
- m) **Nemojte ostavljati električni alat da radi, dok ga nosite.** Vaša odeća može biti zahvaćena usled slučajnog dodira sa umetkom alata koji se obrće i umetak alata može da se zabije u vaše telo.
- n) **Redovno čistite ventilacione proreze vašeg električnog alata.** Ventilator motora uvlači prašinu u kućište i jake naslage metalne prašine mogu prouzrokovati električne opasnosti.
- o) **Nemojte koristiti električni alat u blizini zapaljivih materijala.** Varnice bi mogle zapaliti takve materijale.
- p) **Nemojte koristiti umetke alata, koji zahtevaju tečna rashladna sredstva.** Upotreba vode ili drugih tečnih rashladnih sredstava može da dovede do strujnog udara.

Dodatne sigurnosne napomene za sve primene

Povratni trzaj i odgovarajuće sigurnosne napomene
 Povratni trzaj je trenutna reakcija kada se rotirajući umetak alata poput brusnog diska, brusnog tanjira, žičane četke, itd. zaglavi ili blokira. Zaglavljivanje i blokiranje dovodi do naglog zaustavljanja rotirajućeg umetka alata. Na taj način dolazi do ubrzanja nekontrolisanog električnog alata u smeru suprotnom od smera obrtanja umetka alata.

Ako je npr. brusni disk zaglavljen u obratku ili blokiran, ivica brusnog diska koja uranja u obradak može da se zaglavi i usled toga može doći do odskakanja brusnog diska ili stvaranja povratnog trzaja. Brusni disk će se u tom slučaju kretati prema rukovaocu ili od njega, zavisno od smera obrtanja diska na mestu blokiranja. Pri tom se brusne ploče mogu i slomiti.

Povratni trzaj je posledica pogrešne upotrebe električnog alata i/ili neodgovarajućih radnih uslova. To se može sprečiti preduzimanjem odgovarajućih mera predostrožnosti, kao što je opisano u nastavku.

- a) **Čvrsto držite električni alat i dovedite vaše telo i vaše ruke u položaj u kome možete da savladate silu povratnog trzaja. Uvek koristite dodatnu dršku, ako postoji, da biste imali najveću moguću kontrolu na silama povratnog trzaja ili momentima reakcije prilikom zaletanja.** Rukovalac preduzimanjem odgovarajućih mera

predostrožnosti može kontrolisati silu povratnog trzaja i silu reakcije.

- b) **Nemojte nikad stavljati ruke u blizinu rotirajućih umetaka alata.** Umetak alata prilikom povratnog trzaja može da se kreće preko vaše ruke.
- c) **Vašim telom izbegavajte područje, u koje se električni alat kreće pri povratnom trzaju.** Povratni trzaj gura električni alat u smeru suprotnom od kretanja brusnog diska na mestu blokiranja.
- d) **Posebno pažljivo radite u području uglova, oštih ivica, itd. Izbegavajte da se umeci alata odbijaju od radnog predmeta i zaglavljaju.** Rotirajući umetak alata je sklon zaglavljivanju u uglovima, na oštrim ivicama ili pri udaru. Ovo prouzrokuje gubitak kontrole ili povratni trzaj.
- e) **Za rezanje drveta nemojte koristiti list testere sa lancem, segmentne dijamantske rezne diske sa rastojanjem segmenata od preko 10 mm i nazubljeni list testere.** Takvi umeci alata često prouzrokuju povratni trzaj ili gubitak kontrole.

Posebne sigurnosne napomene za poliranje:

- a) **Vodite računa da nema labavih delova navlake za poliranje, posebno kanapa za učvršćivanje. Prikupite ili skratite kanape za učvršćivanje.** Labavi kanapi za učvršćivanje koji se okreću zajedno sa navlakom mogu zahvatiti Vaše prste ili se zaglaviti u radnom predmetu.

Posebne sigurnosne napomene za rad sa žičanim četkama:

- a) **Imajte na umu da žičana četka i tokom uobičajenog korišćenja gubi komade žice. Ne preopterećujte žice suviše jakim pritiskom.** Izbačeni komadi žice mogu veoma lako da prodru kroz tanu odeću i/ili kožu.
- b) **Ukoliko se preporučuje zaštitni poklopac, sprečite mogućnost dodirivanja zaštitnog poklopca i žičane četke.** Tanjiraste i lončaste četke mogu usled pritiska i centrifugalne sile povećati svoj prečnik.

Preostali rizici

Električni alat je konstruisan u skladu s najnovijim dostignućima tehnike i prema priznatim sigurnosno-tehničkim propisima. Međutim, i pored toga se tokom rada mogu pojaviti pojedini preostali rizici.

- Opasnost po zdravlje usled strujnog udara kod primene nepropisnih električnih priključnih kablova.

- Osim toga, uprkos svim preduzetim merama predostrožnosti, može doći i do preostalih opasnosti koje nisu očigledne.
- Preostale opasnosti mogu da se umanje ako se poštuju „Važne napomene“ i „Namenska upotreba“, kao i uputstvo za upotrebu u celini.
- Izbegavajte iznenadno puštanje u rad mašine: kod umetanja utikača u utičnicu start dugme ne sme biti pritisnuto.
- Ruke držite dalje od područja obrade kada je mašina u upotrebi.
- Pre nego što preduzmete bilo kakve radove na podešavanju ili održavanju, otpustite taster za pokretanje i izvucite mrežni utikač iz struje.

⚠ UPOZORENJE

Ovaj električni alat u toku pogona stvara elektromagnetno polje. Ovo polje pod određenim okolnostima može da negativno utiče na aktivne ili pasivne implantate. Da bi se smanjila opasnost od ozbiljnih ili smrtonosnih povreda, osobama sa medicinskim implantatima preporučujemo da pre rukovanja električnim alatom konsultuju svog lekara i proizvođača medicinskog implantata.

6. Tehnički podaci

Nazivni napon	220 - 240 V~ / 50/60 Hz
Potrošnja struje	1300 W
Klasa zaštite	II
Broj obrtaja u praznom hodu n_0	900-3200 min ⁻¹
Umetak alata Ø	Ø 120 x 100 mm
Usisni priključak	Ø 35 mm
Težina	4,6 kg
Dimenzije D x Š x V	480 x 220 x 205 mm

Zadržana su sva prava na tehničke izmene!

Informacije o buci/vibracijama

⚠ UPOZORENJE!

Obavljanje radova bez štitnika za uši ili zaštitne odeće može dovesti do narušavanja zdravlja.

- Prilikom obavljanja radova nosite štitnike za uši i odgovarajuću radnu odeću.

Mereno u skladu sa EN 62841-2-3 i EN 62841 1. Buka na radnom mestu može prekoračiti 85 dB, u tom slučaju su potrebne zaštitne mere za korisnika (nositi odgovarajuće štitnike za uši).

Nivo zvučne snage L_{WA}	109 dB
Nivo zvučnog pritiska L_{pA}	98 dB
Nesigurnost $K_{wa/pA}$	3 dB

Gore navedene vrednosti su vrednosti emisije buke i stoga ne moraju istovremeno da predstavljaju i bezbedne vrednosti za rad. Na osnovu međuzavisnosti između nivoa emisije i imisije, nije moguće pouzdano zaključiti da li su dodatne mere predostrožnosti neophodne ili ne.

Faktori koji mogu uticati na postojeći nivo imisije na radnom mestu obuhvataju specifičnost radnog prostora i okruženja, trajanje izloženosti, druge izvore buke itd.

Za pouzdane vrednosti na radnom mestu takođe uzmite u obzir sva odstupanja u nacionalnim propisima. Međutim, gore navedene informacije omogućavaju korisniku da bolje proceni opasnosti i rizike.

Vrednost emisije vibracija a_h (vektorski zbir u tri pravaca) i nesigurnost K su utvrđene u skladu sa EN 62841-2-3 i EN 62841-1:

Vrednost emisije vibracija (u 3 ose)

Tipična procenjena vibracija a_h = 7,85 m/s²,
Nesigurnost K = 1.5 m/s²

7. Pre stavljanja u pogon

- Otvorite pakovanje i oprezno izvadite uređaj.
- Uklonite materijal za pakovanje, kao i osigurače pakovanja/transportne osigurače (ako postoje).
- Proverite da li je opseg isporuke potpun.
- Proverite uređaj i delove opreme u pogledu transportnih oštećenja.
- Ako je moguće, sačuvajte pakovanje do isteka garantnog roka.

⚠ PAŽNJA

Uređaj i materijal pakovanja nisu igračke za decu! Deca ne smeju da se igraju plastičnim kesama, folijama i sitnim delovima! Postoji opasnost od gutanja i gušenja!

- Valjkasta četka se mora slobodno kretati.
- Pre nego što pritisnete taster za uključivanje/isključivanje, uverite se da je valjkasta četka pravilno montirana i da se pokretni delovi nesmetano kreću.
- Pre povezivanja mašine uverite se da podaci na tipskoj pločici odgovaraju podacima strujne mreže.

Priključivanje na električnu mrežu

Proverite da li je energetski sistem na koji priključujete mašinu uzemljen u skladu s važećim standardima i je li utičnica u odgovarajućem stanju.

8. Montaža

⚠ UPOZORENJE! Strujni udar

Pre obavljanja bilo kakvih radova na mašini uvek izvucite mrežni utikač iz utičnice!

Montaža poklopca i prednje ručke (sl. B+C)

1. Poravnajte raspored otvora na poklopcu (9) sa otvorima na uređaju i učvrstite ga pomoću zavrtnjeva sa krstastom glavom (14). Da biste to uradili, koristite imbus ključ (13).
2. Umetnite prednju ručku (1) na tačke za učvršćivanje zavrtnjima na uređaju i osigurajte je pomoću podloške (19) i imbus zavrtnjima (12). Da biste to uradili, koristite imbus ključ (13).

Montaža/zamena valjkaste četke (sl. A +C)

1. Otpustite zavrtnjanj za učvršćivanje (10) i preklopite poklopac (A) na stranu.
2. Gurnite valjkastu četku (8) na vratilo motora (B). U zavisnosti od toga da li valjkasta četka (8) raspolaže prizmatičnim klinovima, pri tome vodite računa da se prizmatični klinovi (15) nalaze u žlebovima motora vratila (B) i da je podloška (16) montirana.
3. Osigurajte valjkastu četku (8) tako što ćete aktivirati blokadu vratila (11) i zategnuti steznoj zavrtnjanj (18) sa podloškom (17).
4. Zatvorite poklopac (A) i osigurajte ga zavrtnjem za učvršćivanje (10).
5. Demontaža se vrši obrnutim redosledom.

9. Stavlanje u pogon

⚠ Pažnja!

Pre stavljanja u pogon, proizvod obavezno montirati u potpunosti!

Izbor valjkaste četke

U zavisnosti od svrhe korišćenja i materijala koji se obrađuje, dostupne su različite valjkaste četke (nije obavezno sadržano u opsegu isporuke):

Pamučna četka (br. art. 7903800712)

Vrsta obrade: Poliranje

Pogodno za: Mermer, lakirane i nelakirane metale

Četka sa plastičnim vlaknima (br. art. 7903800713)

Vrsta obrade: Priprema i poliranje površina

Pogodno za: Ravne i pljosnate metalne površine

Četka sa plastičnim vlaknima (br. art. 7903800714)

Vrsta obrade: Čišćenje

Pogodno za: Ravne i nepravilne drvene, kamene i metalne površine, kao i keramičke pločice i fuge

Najlonska četka (br. art. 7903800715)

Vrsta obrade: Čišćenje

Pogodno za: Ravne i nepravilne drvene, kamene i metalne površine, kao i za odmašćivanje i ribanje

Četka za tragove brušenja (br. art. 7903800716)

Vrsta obrade: Brušenje

Pogodno za: Ravne i nepravilne drvene površine

Brusna lamelna četka (br. art. 7903800717)

Vrsta obrade: Brušenje

Pogodno za: Ravne drvene površine

Četka od mesingane žice (br. art. 7903800718)

Vrsta obrade: Brušenje, uklanjanje naslaga, uklanjanje izolacije

Pogodno za: Drvo, kamen, metal

Žičana četka za metal (br. art. 7903800719)

Vrsta obrade: Brušenje, uklanjanje izolacije

Pogodno za: Drvo, kamen, metal

Silicijum-karbidna četka (br. art. 7903800720)

Vrsta obrade: Brušenje, uklanjanje izolacije

Pogodno za: Korodirane metalne površine

Upletena metalna žičana četka (br. art. 7903800721)

Vrsta obrade: Brušenje, uklanjanje izolacije

Pogodno za: Intenzivno brušenje i skidanje izolacije sa ravnih kamenih i metalnih površina

Koristite samo valjkaste četke koje je preporučio proizvođač.

Valjkaste četke se mogu nabaviti preko Vašeg prodavca.

Zamenu, odn. montažu valjkaste četke obavljate kako je opisano u poglavlju Održavanje i čišćenje.

Uključivanje/isključivanje (sl. A)

⚠ **PAŽNJA!** Uređaj vodite uvek sa obe ruke.

⚠ **PAŽNJA!** Pre nego što počnete sa obradom radnog predmeta, prvo uključite uređaj i sačekajte da valjkasta četka (8) postigne punu brzinu.

1. Uvek držite uređaj sa obe ruke za prednji rukohvat (1) i za zadnji rukohvat (5).
2. Uključivanje: Gurnite blokadu uključivanja (7) prema napred i pritisnite prekidač za uključivanje/isključivanje (6).
3. Isključivanje: Otpustite prekidač za uključivanje/isključivanje (6) i sačekajte da se valjkasta četka (8) potpuno zaustavi, pre nego što odložite uređaj.

Podešavanje broja obrtaja (sl. A)

1. Da bi se izbeglo oštećenje materijala, koristite broj obrtaja u skladu sa primenom.
2. Izaberite željeni broj obrtaja pomoću točkića za podešavanje broja obrtaja (4).
3. Potreban broj obrtaja zavisi od materijala i radnih uslova i može se odrediti praktičnim isprobavanjem.

Priključak na eksterni uređaj za usisavanje prašine (Sl. A)

⚠ **PAŽNJA!** Eksterni uređaj za usisavanje prašine se ne sme priključivati prilikom obavljanja radova koji stvaraju iskre.

Uređaj za usisavanje prašine mora biti pogodan za materijal koji se obrađuje.

Koristite specijalni usisni sistem za usisavanje prašina koje su štetne po zdravlje ili kancerogene.

1. Uklonite poklopac za zatvaranje (3) sa priključka za usisavanje (2).
2. Priključite odgovarajući uređaj za usisavanje prašine na priključak za usisavanje (2).

Opšte napomene za rad

- Rezultat rada i kvalitet površine su u suštini definisani izborom valjkaste četke i izabranim brojem obrtaja.

- Po mogućnosti radite sa malim kontaktnim pritiskom, kako bi se povećao vek trajanja valjkaste četke. Preterano povećanje kontaktnog pritiska ne dovodi do povećanog kapaciteta uklanjanja i čišćenja, već do većeg habanja uređaja i valjkaste četke.
- Radite sa umerenim pomakom i obavljajte radni postupak tako bude paralelan i da se preklapa sa stazama brušenja.
- Koristite samo originalnu dodatnu opremu proizvođača.
- Samo valjkaste četke u besprekornom stanju daju dobre rezultate rada i čuvaju uređaj.
- Vodite računa da radni predmet uvek bude stegnut, odn. osiguran, kako bi se izbeglo izbacivanje.

10. Transport

Isključite električni alat pre bilo kakvog transporta i odvojite ga od električnog napajanja.

Za transport, podignite električni alat držeći ga za srednju prečku.

Zaštitite električni alat od udaraca, udara i jakih vibracija, npr. pri transportu u vozilima.

Osigurajte električni alat protiv naginjanja i klizanja.

11. Održavanje i čišćenje

⚠ UPOZORENJE!

Pre svakog podešavanja, održavanja ili servisiranja, izvucite mrežni utikač iz struje!

Opšte mere održavanja

- Da bi se obezbedila cirkulacije vazduha, otvore za hlađenje na kućištu uvek održavajte tako da budu slobodni i čisti.
- Obrišite uređaj čistom krpom ili ga izduvajte komprimovanim vazduhom pod niskim pritiskom.
- Preporučujemo da očistite uređaj direktno posle svakog korišćenja.
- Redovno čistite uređaj sa vlažnom krpom i malo sapuna za podmazivanje. Nemojte koristiti sredstva za čišćenje ili rastvarače, jer bi ovi mogli da napadnu plastične delove uređaja. Vodite računa da u unutrašnjost uređaja ne može da prodre voda.
- U unutrašnjosti uređaja se ne nalaze delovi čiju popravku može da obavlja korisnik. Nikada nemojte pokušavati da samostalno popravljate uređaj. Uvek se obratite kvalifikovanom stručnjaku.

Zamena priključnog kabla

Ukoliko je kabl za napajanje ubodne testere oštećen, njegovu zamenu mora da obavi proizvođač ili njegova korisnička služba, odn. kvalifikovana osoba, kako bi se izbegle opasnosti.

Informacije o servisu

Imajte u vidu da su sledeći delovi ovog proizvoda podložni habanju usled upotrebe ili prirodnom habanju, odn. da se sledeći delovi koriste kao potrošni materijal. Potrošni delovi*: Grafitne četkice, valjkasta četka

* nije obavezno sadržano u opsegu isporuke!

Rezervne delove i dodatnu opremu možete nabaviti u našem servisnom centru. Potrebno je da skenirate QR kod na naslovnoj strani.

12. Skladištenje

Skladištite uređaj i njegov pribor na tamnom i suvom mestu zaštićenom od mraza van domašaja dece. Optimalna temperatura skladištenja je između 5 i 30°C.

Električni alat čuvajte u originalnoj ambalaži. Pokrijte električni alat da biste ga zaštitili od prašine ili vlage. **Čuvajte priručnik za upotrebu uz električni alat.**

13. Električni priključak

Instalirani električni motor fabrički je priključen. Priključak je usklađen s relevantnim propisima VDE i DIN. Mrežni priključak na mestu upotrebe, kao i produžni kabl koji će se koristiti moraju da budu u skladu sa ovim propisima.

Važne napomene

U slučaju preopterećenja, motor se automatski isključuje. Nakon vremena hlađenja (vremenski se razlikuje), motor se može ponovo uključiti.

Oštećen električni priključni kabl

Na električnim priključnim kablovima često nastaju oštećenja izolacije.

Uzroci mogu biti:

- Spljoštena mesta na kablovima kada se provode kroz zazor otvorenog prozora ili otvorenih vrata.
- Prelomi usled nepravilno pričvršćivanja ili vođenja priključnog kabla.
- Posekotine usled prelaženja preko priključnog kabla.
- Oštećenja izolacije usled naglog izvlačenja kabla iz zidne utičnice.

- Pukotine uslovljene starenjem izolacije.

Tako oštećene električne priključne kablove nije dozvoljeno koristiti, jer zbog oštećenja na izolacionom oмотаču mogu da budu opasni po život.

Redovno proveravajte priključne kablove na moguća oštećenja. Prilikom provere osigurajte da kabl nije priključen na električnu mrežu.

Električni priključni kablovi moraju biti u skladu s relevantnim propisima VDE i DIN. Koristite samo priključne vodove sa oznakom H05VV-F.

Na priključnom kابلu mora biti utisnuta oznaka sa tipom kabla.

Motor naizmenične struje

- Mrežni napon mora biti 230 V~.
- Produžni kablovi dužine do 25 m moraju biti poprečnog preseka od 1,5 kvadratnih milimetara.

Priključivanja i popravke električne opreme sme da vrši samo kvalifikovani električar.

Vrsta priključka Y

Ako je kabl za napajanje ovog uređaja oštećen, isti se mora zameniti od strane proizvođača ili njegovog servisa ili odgovarajuće kvalifikovane osobe, kako bi se sprečile opasnosti.

Kod pitanja molimo imajte spremne sledeće podatke:

- tip struje motora
- Podaci sa tipske pločice mašine

14. Odlaganje na otpad i reciklaža

Napomene o pakovanju



Materijali za pakovanje se mogu reciklirati. Odložite pakovanje na ekološki prihvatljiv način.

Napomene o zakonu za električne i elektronske uređaje (ElektroG)



Korišćeni električni i elektronski uređaji ne spadaju u kućni otpad, već se moraju odvojeno prikupljati i odlagati na otpad!

- Korišćene baterije i punjive baterije koje nisu fiksno ugrađene u uređaj, pre predaje se moraju nedestruktivno ukloniti! Njihovo odlaganje na otpad je regulisano Zakonom o baterijama.

- Vlasnici, odn. korisnici električnih i elektronskih aparata su po zakonu u obavezi da ih vrate nakon njihove upotrebe.

- Krajnji korisnik snosi sopstvenu odgovornost za brisanje podataka o ličnosti sa korišćenog uređaja koji se odlaze na otpad!

- Simbol sa precrtanom kantom za smeće znači da se električni i elektronski uređaji ne smeju odlagati preko kućnog otpada.

- Električni i elektronski uređaji se mogu besplatno predati na sledećim mestima:

- Legalne javne lokacije za odlaganje, odn. prikupljanje otpada (npr. dvorišta komunalnih objekata).

- Prodajna mesta električnih uređaja (stacionarna i onlajn), ukoliko su prodavci u obavezi da ih prihvate nazad ili tu uslugu pružaju dobrovoljno.

- Možete po tipu uređaja besplatno da vratite do tri korišćena električna uređaja sa maksimalnom dužinom ivica od 25 cm, a da pritom ne morate prethodno da kupite novi uređaj od proizvođača ili da ga odnesete na drugo ovlašćeno mesto za prikupljanje u vašoj blizini.

- Informacije o ostalim dopunskim uslovima proizvođača i distributera u vezi povraćaja možete dobiti od odgovarajuće korisničke službe.

- Ukoliko proizvođač isporučuje privatnom domaćinstvu novi električni uređaj, on na zahtev krajnjeg korisnika može da organizuje besplatno preuzimanje korišćenog električnog uređaja. U tu svrhu stupite u kontakt sa korisničkom službom proizvođača.






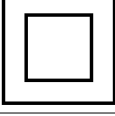


- Ove izjave važe samo za uređaje koji se instaliraju i prodaju u zemljama Evropske unije i koji podležu Evropskoj direktivi 2012/19/EU. U zemljama van Evropske unije se mogu primenjivati drugačiji propisi za odlaganje korišćenih električnih i elektronskih uređaja na otpad.

15. Pomoć za otklanjanje smetnji

Smetnja	Mogući uzrok	Uputstva za sprečavanje
Motor ne radi	Motor, kabl ili utikač u kvaru, pregoreli osigurači	Dozvolite da mašinu proveri stručno lice. Nikada samostalno ne popravljajte motor. Opasnost! Proverite osigurače i po potrebi ih zamenite.
Motor usporeno radi i ne doseže odgovarajuću radnu brzinu.	Suviše nizak napon, oštećeni namotaji, pregoreo kondenzator	Dozvolite da napon proveri elektroprivredna kompanija. Motor treba da proveri stručnjak. Dozvolite da kondenzator zameni stručno lice.
Motor stvara previše buke	Oštećeni namotaji, motor u kvaru	Motor treba da proveri stručnjak.
Motor ne doseže maksimalnu snagu.	Preopterećena strujna kola mrežnog sistema (svetiljke, drugi motori, itd.)	Ne koristite druge uređaje ili motore koji su priključeni na isto strujno kolo
Motor se lako pregreva.	Preopterećenje motora, nedovoljno hlađenje motora	Izbegavajte preopterećenje motora, uklonite prašinu sa motora kako bi se osiguralo optimalno hlađenje motora

Cihaz üzerindeki sembollerin açıklaması

Bu kılavuzda kullanılan semboller ile olası riskler konusunda dikkatinizi çekmek amaçlanmaktadır. Güvenlik sembolleri ve bu sembolleri tamamlayan açıklamalar eksiksiz olarak anlaşılmalıdır. Uyarılar, risklerin giderilmesi için yeterli değildir ve kazalardan korunmaya yönelik alınması gereken doğru tedbirlerin yerine geçmez.

	İşletime almadan önce kullanım kılavuzunu ve güvenlik uyarılarını okuyun ve bunları dikkate alın!
	Bir koruyucu kulaklık kullanın.
	Toz oluşan ortamlarda solunum maskesi takın.
	Bir koruyucu gözlük kullanın.
	Koruyucu eldivenler kullanın.
	Koruma sınıfı II (çift izolasyon)
⚠ DİKKAT!	Bu kullanım kılavuzunda güvenliğinizi ile ilgili noktaları bu işaret ile vurguladık.
	Ürün Avrupa'da geçerli yönetmeliklere uygundur.
	Ürün Sırbistan'daki geçerli yönetmeliklere uygundur.

İçindekiler:**Sayfa:**

1.	Giriş.....	307
2.	Cihaz tanımı (Res. A, B).....	307
3.	Teslimat kapsamı.....	307
4.	Amacına uygun kullanım.....	308
5.	Güvenlik uyarıları.....	308
6.	Teknik veriler.....	311
7.	İşletime almadan önce.....	312
8.	Montaj.....	312
9.	İşletime alma.....	312
10.	Taşıma.....	313
11.	Bakım ve temizleme.....	314
12.	Depolama.....	314
13.	Elektrik bağlantısı.....	314
14.	İmha ve yeniden değerlendirme.....	315
15.	Arıza giderme.....	315
16.	Uygunluk beyanı.....	320

1. Giriş

Üretici:

Scheppach GmbH
Günzburger Straße 69
D-89335 Ichenhausen

İthalatçı:

Ankara Civata Hırdavat Bağlantı Elemanları İthalat İhracat Sanayi ve Ticaret A.Ş.
Macun Mahallesi 250. Cadde No:26
Yenimahalle/Ankara/Türkiye

Sayın Müşterimiz,

Bu yeni cihazı iyi günlerde kullanmanızı dileriz.

Bilgi:

Bu cihazın üreticisi, geçerli ürün sorumluluk yasası uyarınca cihaz üzerinde veya cihazın kullanımına bağlı olarak aşağıdaki nedenlerden ötürü oluşan hasarlar için sorumluluk kabul etmemektedir:

- Usulüne aykırı kullanım,
- Kullanım kılavuzunun dikkate alınmaması,
- Üçüncü şahıslar ve yetkisiz kişiler tarafından yapılan onarımlar,
- Montaj ve değişim sırasında orijinal olmayan yedek parçaların kullanılması,
- Amacına aykırı kullanım,
- Elektrik ile ilgili direktiflerin, 0100, DIN 57113 / VDE0113 standartlarındaki koşulların dikkate alınmaması nedeniyle elektrikli donanımların arızalanması.

Dikkate almanız gerekenler:

Montaj ve işleme alma öncesinde kullanım kılavuzunu tamamen okuyun.

Bu kullanım kılavuzu, cihazı yakından tanımanızı ve amacına uygun şekilde kolayca kullanmanızı sağlayacaktır.

Kullanım kılavuzu, cihaz ile güvenli, doğru ve ekonomik çalışmalar yapmanın yanı sıra tehlikelerin önlenmesi, onarım masraflarından tasarruf edilmesi, arıza sürelerinin kısaltılması ve cihazın uzun ömürlü kullanılmasına yönelik önemli bilgiler içermektedir.

Bu kullanım kılavuzunun güvenlik uyarılarına ek olarak, ülkenizde cihazın kullanımı ile ilgili yönetmelikleri de mutlaka dikkate alın.

Kullanım kılavuzunu kirden ve nemden korumak amacıyla bir plastik torba içinde doğrudan cihazın yanında saklayın. Bu kılavuz, çalışma faaliyetine başlamadan önce her kullanıcı kişi tarafından dikkatle okunmalı ve çalışma faaliyetleri sırasında dikkate alınmalıdır.

Cihaz ile cihazın kullanımı konusunda eğitim almış ve kullanım ile bağlantılı olası tehlikeler konusunda bilgilendirilmiş kişiler çalışabilir. Belirlenen asgari yaş sınırına uyulmalıdır.

Bu kullanım kılavuzu ile birlikte verilen güvenlik talimatları, ülkenizde geçerli yönetmelikler ve yapısal olarak eşdeğer makinelerin işletimi için geçerli genel teknik kurallar dikkate alınmalıdır.

Bu kılavuzun ve güvenlik bilgilerinin dikkate alınmaması nedeniyle ortaya çıkan kazalar ya da hasarlar için hiçbir sorumluluk kabul edilmez.

2. Cihaz tanımı (Res. A, B)

1. Ön el tutamağı
2. Emme bağlantı ağız
3. Kapak
4. Devir sayısı ön seçimi için ayar çarkı
5. Arka el tutamağı
6. Açma/kapama şalteri
7. Çalıştırma kilidi
8. Fırça silindiri
9. Kapak
10. Tespitleme civatası
11. Mil kilidi
12. İçten altı köşe civata
13. Alyan anahtar
14. Yıldız vidası
15. Düz kama
16. Disk
17. Bağlama diski
18. Germe vidası
19. Rondela

3. Teslimat kapsamı

- 1x genel onarıcı bileme aleti
- 1x ön tutamak
- 1x piring tel fırça, fırça silindiri (ön montajlı)
- 2x içten altı köşe civata
- 1x alyan anahtar
- 4x yıldız vida
- 2x düz kama
- 1x disk
- 1x gergi diski
- 1x sıkıştırma civatası
- 1x rondela
- 1x kullanım kılavuzu
- 1x Zımpara şeridi fırça (Ürün No. 5903821917 + 5903819904)

- 1x Naylon fırça (Ürün No. 5903821917 + 5903819904)

4. Amacına uygun kullanım

Makine, söz konusu uygulama için uygun aksesuarlar kullanılarak metal, plastik ve ahşap yüzeylerin işlenmesi, yani taşlama, çapak alma, düzleştirme, yapılandırma, matlaştırma, satinleştirme ve parlatma için kullanılabilir. Uygulama, kaba zımparalamadan ince zımparalamaya ve çok parlak cilalamaya kadar uzanır.

Makine sadece öngörüldüğü amaç için kullanılmalıdır. Bunun dışındaki her kullanım amacına uygunsuz kullanım olarak geçerlidir. Bunun sonucu ortaya çıkan her tün hasardan ya da yaralanmalarda kullanıcı/operatör sorumludur, üretici değil.

Lütfen cihazlarımızın ticari, zanaatkar ya da endüstriyel kullanım için tasarlanmadığını dikkate alın. Cihaz ticari, zanaatkar ya da endüstri işletmelerinde ya da eş değer eylemlerde kullanılırsa garanti hizmeti üstlenmiyoruz.

5. Güvenlik uyarıları

Elektrikli aletler için genel güvenlik uyarıları

⚠ UYARI: Bu elektrikli alet üzerinde bulunan tüm güvenlik uyarılarını, talimatları, resimleri ve teknik verileri okuyun. Takip eden talimatların dikkate alınmaması elektrik çarpmasına, yangına ve/veya ağır yaralanmalara yol açabilir.

Daha sonra başvurmak üzere tüm güvenlik açıklamalarını ve talimatlarını saklayın.

Güvenlik uyarılarında kullanılan "elektrikli alet" terimi, elektrikle çalışan (elektrik kablosu ile) elektrikli aletleri veya akü ile (elektrik kablosu olmadan) çalışan elektrikli aletleri kapsamaktadır.

1. Çalışma yeri güvenliği

- Çalışma alanınızı temiz tutun ve yeterince aydınlatın.** Düzensizlik veya aydınlatılmamış çalışma yerleri kazalara sebep olabilir.
- Elektrikli alet ile, yanıcı sıvılar, gazlar veya tozların mevcut olduğu patlayıcı ortamlarda çalışmayın.** Elektrikli aletler, toz veya buharları tutuşturabilecek kıvılcımlar üretir.
- Elektrikli aleti kullanırken çocukları ve diğer insanları aletten uzak tutun.** Dikkatinizin dağılması durumunda elektrikli alet üzerindeki kontrolünüzü yitirebilirsiniz.

2. Elektrik güvenliği

- Elektrikli aletin bağlantı fişi prize tam oturmalıdır. Fiş kesinlikle değiştirilmemelidir. Topraklamalı elektrikli aletler ile birlikte kesinlikle adaptör fişler kullanmayın.** Değiştirilmemiş fişler ve uygun prizler, elektrik çarpma riskini azaltır.
- Boru, kalorifer, soba ve buzdolabı gibi topraklanmış yüzeylere vücudunuzun temas etmesinden kaçının.** Vücudunuz topraklandığı takdirde ciddi elektrik çarpma tehlikesi ortaya çıkar.
- Elektrikli aletleri yağmura ve ıslanmaya karşı koruyun.** Suyun elektrikli alete girmesi, elektrik çarpma riskini yükseltir.
- Bağlantı kablosunu, elektrikli aleti taşımak, asmak veya fişi prizden çekmek gibi amacı dışında işler için kullanmayın. Bağlantı kablosunu ısı, yağ, keskin kenarlar veya hareketli parçalarından uzak tutun.** Hasarlı veya dolanmış güç kabloları, elektrik çarpma riskini artırır.
- Elektrikli alet ile açık havada çalışırken sadece açık havaya uygun uzatma kabloları kullanın.** Açık havaya uygun uzatma kablosu kullanılması elektrik çarpma riskini azaltır.
- Elektrikli aletin nemli ortamda kullanımı zorunlu olduğunda, kaçak akım rölesi kullanın.** Kaçak akım rölesi kullanılması elektrik çarpma riskini azaltır.

3. İnsanların güvenliği

- Dikkatli olun, ne yaptığınıza dikkat edin ve elektrikli alet ile çalışırken mantıklı hareket edin.** Yorgunsanız veya uyuşturucu, alkol veya ilaç etkisi altındaysanız elektrikli aleti kullanmayın. Elektrikli aleti kullanırken bir anlık dikkatsizlik ciddi yaralanmalara yol açabilir.
- Kişisel koruyucu donanım ve daima bir koruyucu gözlük takın.** Elektrikli aletin türüne ve kullanımına göre toz maskesi, kaymayı önleyici koruyucu ayakkabılar, koruyucu kask veya koruyucu kulaklık gibi kişisel koruyucu donanım kullanılması, yaralanma riskini azaltır.
- Aletin kontrol dışı işleme girmesini önleyin.** Elektrikli aleti elektrik beslemesine ve/veya aküye bağlamadan, aleti tutmadan veya taşımadan önce aletin kapalı olduğundan emin olun. Elektrikli aleti taşıırken parmağınız şalter üzerinde olursa veya elektrikli aleti açık haldeyken elektrik beslemesine bağlı olduğunuz takdirde kazalar meydana gelebilir.
- Elektrikli aleti çalıştırmadan önce ayar aletlerini veya somun anahtarlarını ortadan kaldırın.** Elektrikli aletin dönen bir parçasında bulunan ta-

- kim veya anahtarlar yaralanmalara neden olabilir.
- e) **Vücudunuz anormal şekilde durmamalıdır. Güvenli bir duruş sağlayın ve her daim dengede durun.** Bu şekilde elektrikli aleti beklemeyen durumlarda daha iyi kontrol edebilirsiniz.
- f) **Uygun kıyafet kullanın. Bol kıyafet veya takı kullanmayın. Saçlarınızı ve kıyafetinizi hareketli parçalardan uzak tutun.** Bol kıyafetler, takılar veya uzun saçlar, hareketli parçalara kapılabilir.
- g) **Toz emme ve toplama üniteleri monte edildiği takdirde, bunlar bağlanmalı ve doğru kullanılmalıdır.** Toz emme ünitesi, toza bağlı riskleri azaltabilir.
- h) **Elektrikli aleti uzun süredir kullanıyor olsanız bile güvenliği elden bırakmayın ve elektrikli aletin güvenlik kurallarını ihmal etmeyin.** Dikkatsizlik nedeniyle saniyeler içerisinde ağır yaralanmalar meydana gelebilir.
4. **Elektrikli aletin kullanımı ve alet ile çalışma**
- a) **Elektrikli alete aşırı yüklenmeyin. Çalışmanıza uygun elektrikli aleti kullanın.** Uygun elektrikli alet ile, belirtilen güç aralığında daha iyi ve daha güvenli şekilde çalışabilirsiniz.
- b) **Şalteri arızalı olan elektrikli aleti kullanmayın.** Açılıp kapatılmayan elektrikli alet tehlikelidir ve onarılması gerekir.
- c) **Cihaz ayarlarını yapmadan, elektrikli alet parçalarını değiştirmeden veya elektrikli aleti rafa kaldırmadan önce fişi prizden çekin ve/veya çıkarılabilir aküyü çıkarın.** Bu tedbir, elektrikli aletin yanlışlıkla çalıştırılmasını önler.
- d) **Kullanılmayan elektrikli aletleri çocukların erişemeyeceği şekilde muhafaza edin. Elektrikli aletin kullanımını bilmeyen veya bu talimatları okumamış kişilere aleti kullandırtmayın.** Elektrikli aletler, deneyimsiz kişiler tarafından kullanıldıkları takdirde tehlikelidir.
- e) **Elektrikli aletlerin ve kullanılan diğer aletlerin bakımını özenli şekilde yapın. Hareketli parçaların sorunsuz bir şekilde çalışıp çalışmadığını ve sıkışmadığını, elektrikli aletin fonksiyonu zarar görmeyecek şekilde parçaların kırılmış veya hasar görmüş olup olmadığını kontrol edin.** Elektrikli aleti kullanmadan önce hasar görmüş parçaları onarımını sağlayın. Birçok kazanın sebebi, bakımı iyi yapılmamış elektrikli aletlerdir.
- f) **Kesici takımların her zaman keskin ve temiz olmasını sağlayın.** Bakımı düzenli yapılan keskin ağızlı kesme takımları daha az sıkışır ve kontrol edilmesi daha kolaydır.

- g) **Elektrikli aleti, uygulama takımları, kullanılan diğer aletleri bu talimatlara uygun şekilde kullanın. Kullanımda çalışma koşullarını ve uygulanacak işlemi dikkate alın.** Elektrikli aletler öngörülen uygulamalar haricinde kullanıldığı takdirde tehlikeli durumlar meydana gelebilir.
- h) **Tutma yerlerini ve tutma yüzeylerinin her zaman kuru, temiz ve yağ ve gresten arındırılmış olmasını sağlayın.** Kaygan tutma yerleri ve tutma yüzeyleri, elektrikli aletin güvenli kullanımını ve öngörülmemeyen durumlarda kontrol edilebilmesini engeller.
5. **Servis**
- a.) **Elektrikli aletin sadece gerekli yeterliliğe sahip uzman personel tarafından ve sadece orijinal yedek parçalarla onarılmasını sağlayın.** Bu şekilde elektrikli aletin güvenliğinin korunmasını sağlarsınız.

Tüm uygulamalar için güvenlik uyarıları

Taşlama, tel fırça ile çalışmalar, polisaj işlemleri için ortak güvenlik uyarıları:

- a) **Bu elektrikli alet zımpara aleti, tel fırça, parlaticı olarak kullanılmalıdır. Cihaz ile birlikte verilen tüm güvenlik uyarılarını, talimatları, gösterimleri ve verileri okuyun.** Aşağıda sunulan talimatların dikkate alınmaması elektrik çarpmasına, yangına ve/veya ağır yaralanmalara yol açabilir.
- b) **Bu elektrikli alet delikli kesim ve ayırarak kesme işlemleri için uygun değildir.** Elektrikli alet öngörülmediği kullanımlar tehlikelere ve yaralanmalara neden olabilir.
- c) **Üretici tarafından bu alet için öngörülmemeyen ve önerilmeyen aksesuarları kullanmayın.** İlgili aksesuarı elektrikli aletinize tespitleyebilmeyiz, bu aksesuarın güvenli bir şekilde kullanılabileceğini garanti etmez.
- d) **Makine takımının izin verilen devir sayısı, en az elektrikli alet üzerinde belirtilen maksimum devir sayısı kadar olmalıdır.** İzin verilenden daha hızlı dönen aletler kırılabilir ve etrafa savrulabilir.
- e) **Uygulama takımının dış çapı ve kalınlığı, elektrikli aletinizin ölçü değerlerine uygun olmalıdır.** Yanlış ölçüdeki uygulama takımları, yeterli derecede izole edilemez veya kontrol edilemez.
- f) **Kesici uçlu takımlar, taşlama milinin dişine tam olarak oturmalıdır. Bir flanş kullanılanak monte edilen kesici uçlu aletlerde kesici uçlu aletin delik çapı, flanşın montaj çapına uygun olmalıdır.** Elektrikli alete tam olarak sabitlenemeyen aletler dengesiz döner, çok titreşir ve kontrol kaybına yol açabilir.

- g) **Hasarlı makine takımlarını kullanmayın.** Her kullanımdan önce kullanılacak taşlama ve zımparalama disklerini parçalanmaya ve çatlaklara, taşlama ve zımparalama tablalarını çatlaklara, yıpranmaya ve aşırı aşınmaya ve tel fırçaları gevşek veya kopmuş tellere yönelik kontrol edin. **Aşağı düşen elektrikli aleti veya uygulama takımını hasara yönelik kontrol edin veya hasarsız bir uygulama takımı kullanın.** Uygulama takımını kontrol edip cihaza taktıktan sonra, kendinizi ve yakınınızda bulunan kişileri dönen uygulamaya takımının çevresinden uzak tutun ve cihazı bir dakika boyunca azami devir sayısında çalışır durumda bırakın. Hasarlı makine takımları normalde test süresi dahilinde kırılmaktadır.
- h) **Kişisel koruyucu donanımlar kullanın.** Uygulamaya bağlı olarak tam yüz koruyucu, göz koruyucu veya koruyucu gözlük kullanın. Gerektiği zaman küçük taşlama ve malzeme partiküllerine karşı sizi koruyacak toz maskesi, koruyucu kulaklık, koruyucu eldiven veya özel iş önlükleri kullanın. Gözler, çeşitli uygulamalarda meydana gelen ve havada uçan yabancı cisimlere karşı korunmalıdır. Toz ve solunum maskeleri, uygulama sırasında oluşan tozları filtrelemelidir. Uzun süre yüksek seviyede gürültüye maruz kaldığınızda işitme kaybına uğrayabilirsiniz.
- i) **Diğer kişilerin çalışma alanınız ile aralarında güvenli mesafe bırakmasına dikkat edin.** Çalışma alanına giren her kişi kişisel koruyucu donanım kullanmalıdır. İş parçasından kırılan parçalar veya kırılmış uygulama takımları yerinden çıkıp fırlayabilir ve doğrudan çalışma alanının dışında da yaralanmalara yol açabilir.
- j) **Uygulama takımında gizli elektrik kabloları veya kendi şebeke kablosuna temas edebilecek çalışmalar yaptığınızda, aleti sadece izole edilmiş tutma yüzeylerinden tutun.** Gerilim altındaki bir hatla olan temas, metal parçalarını gerilim altına alabilir ve elektrik çarpmasına neden olabilir.
- k) **Şebeke kablosunu dönen uygulama takımlarından uzak tutun.** Cihaz üzerindeki hakimiyetinizi kaybettiğinizde, şebeke kablosu kesilerek ayrılabilir veya dolanabilir ve eliniz veya kolunuz dönen uygulama takımına temas edebilir.
- l) **Elektrikli aleti, uygulama takımı tamamen durmadığı sürece kesinlikle elinizden bırakmayın.** Dönen uygulama takımı elektrikli aletin bırakacağı yere temas edebilir ve bunun sonucunda elektrikli alet üzerindeki hakimiyetinizi kaybedebilirsiniz.

- m) **Elektrikli aleti taşıdığınız sırasında çalışır durumda bırakmayın.** Kıyafetiniz, dönen uygulama takımı ile temas halinde dolanabilir ve uygulama aleti bedeninize saplanabilir.
- n) **Elektrikli aletinizin havalandırma aralıklarını düzenli olarak temizleyin.** Motor fanı gövdenin içine toz çeker ve aşırı miktarda metal tozu birikimi elektrik tehlikelerine yol açabilir.
- o) **Elektrikli aleti yanıcı malzemelerin yakınında kullanmayın.** Kıvılcıklar bu malzemeleri tutuşturabilir.
- p) **Sıvı soğutma maddesi sevk eden uygulama takımları kullanmayın.** Su veya başka sıvı soğutma maddelerinin kullanılması elektrik çarpmasına yol açabilir.

Tüm uygulamalar için diğer güvenlik uyarıları

Geri tepme ve ilgili güvenlik uyarıları

Geri tepme, örneğin taşlama diski, taşlama tablası, tel fırça gibi dönen uygulama parçasının takılması veya bloke olması sonucunda ani tepkidir; Uygulama takımının takılması veya bloke olması, dönen uygulama takımının ani bir şekilde durmasına yol açar. Böylece hakimiyet kurulmamış elektrikli alet engelleme noktasında uygulama takımının dönme yönünün tersinde hızlanır.

Örneğin bir taşlama diski iş parçasında takıldığına veya bloke olduğunda, iş parçasına daldırılan taşlama diskinin kenarı takılabilir ve böylece taşlama diski kırılabilir veya bir geri tepmeye yol açabilir. Bu durumda taşlama diski, diskin blokaj yerindeki dönme yönüne bağlı olarak kullanıcı kişiye doğru hareket eder veya kullanıcı kişiden uzaklaşır. Bu sırada taşlama diskleri kırılabilir.

Geri tepme, elektrikli aletin yanlış kullanımı ve/veya hatalı çalışma koşullarından kaynaklanır. Geri tepme, aşağıdakiler gibi uygun tedbirler ile önlenir.

- a) **Elektrikli aleti her zaman sıkıca tutun ve bedeninizi ve kollarınızı, geri tepme kuvvetlerini karşılayabilecek konuma getirin.** Eğer mevcutsa, ilk çalıştırmada geri tepme kuvvetleri veya tepki momentleri üzerinde mümkün olan en iyi kontrolü sağlayabilmek için her zaman ilave erişimi kullanın. Kullanıcı kişi, uygun önleyici tedbirler olarak geri tepme kuvvetlerini ve tepki kuvvetlerini kolaylıkla karşılayabilir.
- b) **Elinizi asla dönen uygulamaya takımlarının yakınına getirmeyin.** Uygulama aleti geri tepme sırasında elinizin üzerinden hareket edebilir.

- c) **Bedeninizi, elektrikli aletin geri tepme sırasında hareket ettiği alandan uzak tutun.** Geri tepme, elektrikli aleti engelleme noktasındaki taşlama diskinin hareketinin tersi yönünde hareket ettirir.
- d) **Köşelerde, keskin kenarlarda vs. son derece dikkatli çalışın. Elektrikli aletlerin iş parçasına çarpmasını ve takılmasını önleyin.** Dönen uygulama takımı, köşelerde, keskin kenarlarda eğilir ve geri teptiğinde takılabilir. Bu durumda cihazda hakimiyet kaybına veya geri tepmeye yol açar.
- e) **Ahşap kesmek için zincirli testere bıçağı, segment mesafesi 10 mm üzerinde segmentli elmas kesici diski ve dişli testere bıçağı kullanmayın.** Bu tür uygulama takımları, sıkça bir geri tepmeye ve hakimiyetin kaybolmasına yol açar.

Parlatma ile ilgili güvenlik bilgileri:

- a) **Parlatma başlığının herhangi bir parçasının, özellikle de sabitleme kordonlarının gevşemesine izin vermeyin. Sabitleme kordonlarını istifleyin ya da kısaltın.** Gevşek, birlikte dönen sabitleme kordonları parmaklarınızı yakalayabilir veya iş parçasına sıkışabilir.

Tel fırçalar ile yapılan çalışmalar için özel güvenlik uyarıları:

- a) **Tel fırçada, normal kullanım sırasında da tel kayıplarının meydana geldiğini dikkate alın. Aşırı yüksek baskı basıncı uygulayarak tellere aşırı yüklenmeyin.** Ortalıkta uçuşan tel parçaları kolayca ince kıyafetinizden ve/veya derinizden içeri girebilir.
- b) **Koruyucu başlık tavsiye ediliyorsa, koruyucu başlığın ve tel fırçanın temas etmesini önleyin.** Tabla ya da tencere fırçalarının pres basıncı ve merkezkaç kuvvetleri nedeniyle çapları büyüyebilir.

Artık riskler

Elektrikli makine, en son teknolojiye göre ve geçerli güvenlik kuralları dikkate alınarak üretilmiştir. Ancak yine de çalışma sırasında artık riskler oluşabilir.

- Usulüne uygun olmayan elektrik bağlantı kablolarının kullanılması halinde akım nedeniyle sağlık riski söz konusudur.
- Ayrıca alınan tüm tedbirlere rağmen öngörülemeden artık riskler mevcut olabilir.
- Artık riskler, "Önemli bilgiler" ve "Amacına uygun kullanım" bölümleri ve kullanım kılavuzunun tamamı dikkate alındığında en aza indirgenebilir.

- Makinenin rastgele işleme alınmalarını önleyin: Fişin elektrik prizine sokulması sırasında çalıştırma düğmesine basılmamalıdır.
- Makine çalıştığında ellerinizi çalışma alanından uzak tutun.
- Ayar veya bakım işlerine başlamadan önce, başlatma düğmesini serbest bırakın ve elektrik fişini prizden ayırın.

⚠ UYARI

Bu elektrikli alet, çalışması sırasında elektromanyetik alan oluşturuyor. Bu elektromanyetik alan, belirli durumlarda aktif veya pasif tıbbi implantları olumsuz etkileyebilir. Ciddi ve ölümcül yaralanma tehlikesini azaltmak amacıyla, tıbbi implant taşıyan kişilerin, elektrikli aleti kullanmadan önce doktora veya tıbbi implant üreticisine danışmalarını öneriyoruz.

6. Teknik veriler

Nominal gerilim	220 - 240 V~ / 50/60 Hz
Çekiş gücü	1300 W
Koruma sınıfı	II
Rölanti devir sayısı n_0	900-3200 dak ⁻¹
Alet Ø	Ø 120 x 100 mm
Emme bağlantısı	Ø 35 mm
Ağırlık	4,6 kg
Ölçüler U x G x Y	480 x 220 x 205 mm

Teknik değişiklik yapma hakkı saklıdır!

Ses/titreşim bilgileri

⚠ UYARI!

Koruyucu kulaklık olmadan yapılan çalışma sağlık sorunlarına neden olabilir.

- Çalışma sırasında koruyucu kulaklık ve uygun koruyucu kıyafet kullanın.

EN 62841-2-3 ve EN 62841 1 uyarınca ölçülmüştür. İş yerindeki ses 85 dB değerini aşabilir; bu durumda kullanıcı için koruyucu tedbirlerin alınması gerekiyor (uygun koruyucu kulaklık kullanın).

Ses gücü seviyesi L_{WA}	109 dB
Ses basıncı seviyesi L_{pA}	98 dB
Güvensizlik $K_{wa/pA}$	3 dB

Üstte belirtilen değerler ses emisyon değerleridir ve bu nedenle güvenli iş yeri değerleri teşkil etmek zorunda değildir. Emisyon ve imisyon seviyeleri arasındaki korelasyon ek tedbirlerin gerekli olup olmayacağına dair güvenilir bir çıkarım sağlamaz.

İş yerindeki emisyon seviyesine etki edebilecek faktörler çalışma alanı ve çevresinin özelliklerini, etki süresini, diğer ses kaynakları v.b. bilgiler içermektedir.

Güvenilir iş yeri değerlerinde ulusal düzenlemelerden farklılıkları da dikkate alın. Üstte belirtilen bilgiler kullanıcıya tehlike ve riski daha iyi değerlendirme imkanı sunar.

Titreşim emisyon değeri a_n (üç yönün vektörel toplamı) ve EN 62841-2-3 & EN 62841-1:

Uyarınca belirlenmiş toplam titreşim değeri ve hata payı K (3 eksenli)

Tipik ağırlıklı titreşim a_n = 7,85 m/s²,
Güvensizlik K = 1.5 m/s²

7. İşletime almadan önce

- Ambalajı açın ve makineyi dikkatlice dışarı çıkarın.
- Ambalaj malzemesini, ambalaj ve taşıma emniyetlerini çıkarın (varsa).
- Teslimat kapsamının eksiksiz olduğunu kontrol edin.
- Makine ve aksesuar parçalarında taşıma hasarı bulunmadığını kontrol edin.
- Ambalajı, mümkünse garanti süresinin sonuna kadar saklayın.

⚠ DİKKAT

Cihaz ve ambalaj malzemesi, çocuklar için uygun değildir! Çocuklar; plastik torbalar, folyolar ve küçük parçalar ile oynamamalıdır! Yutma ve boğulma tehlikesi söz konusudur!

- Fırça silindiri serbest hareket edebilmektedir.
- Açma/kapatma şalterine basmadan önce, fırça silindirinin doğru takılı olduğundan ve hareketli parçaların rahat hareket ettiğinden emin olun.
- Makineyi bağlamadan önce tip etiketi üzerindeki verilerin şebeke verileri ile aynı olduğundan emin olun.

Elektrik şebekesine bağlantı

Makineyi bağlayacağınız şebeke sistemini geçerli standartlar uyarınca topraklanmış olup olmadığını ve priz durumu kontrol edin.

8. Montaj

⚠ UYARI! Elektrik çarpması

Makinedeki tüm çalışmalardan önce her zaman elektrik fişini prizden çekin!

Kapak ve ön kulp montajı (Res. B+C)

1. Kapağın (9) delik düzenini cihaz üzerindeki deliklerle hizalayın ve yıldız vidalarla (14) sıkıca vidalayın. Bunun için içten altı köşe civata (13) kullanın.
2. Ön tutamağı (1) cihazdaki vidalama noktasına takın ve bunu rondela (19) ve içten altı köşe civatalarla (12) sabitleyin. Bunun için içten altı köşe civata (13) kullanın.

Fırça silindirinin montajı/değişimi (Res. A+C)

1. Sabitleme civatasını (10) çözün ve kapağı (A) yana doğru açın.
2. Fırça silindirini (8) motor miline (B) itin. Fırça silindirinin (8) düz kama yivlerine sahip olup olmadığına bağlı olarak, düz kamaların (15) motor mili (B) yivlerinde bulunmasına ve diskin (16) takılı olmasına dikkat edin.
3. Mil kilidine (11) basarak ve sıkıştırma civatasını (18) diskle (17) sıkarak fırça silindirini (8) sabitleyin.
4. Kapağı (A) kapatın ve bunları sabitleme civatası (10) ile sabitleyin.
5. Sökme işlemi ters sırada gerçekleştirilir.

9. İşletime alma

⚠ Dikkat!

İşletime almadan önce ürünü mutlaka komple monte edin!

Fırça silindiri seçimi

Kullanım amacına ve işlenecek malzemeye bağlı olarak farklı fırça silindirleri mevcuttur (teslimat kapsamına dahil değildir):

Pamuk fırça (Ürün No. 7903800712)

İşleme türü: Polisağ

Şunlar için uygundur: Mermer, boyalı ve boyasız metaller

Yapay elyaf fırça (Ürün No. 7903800713)

İşleme türü: Yüzeylerin hazırlanması ve parlatılması

Şunlar için uygundur: Düz ve yassı metal yüzeyler

Plastik elyaf fırça (Ürün No. 7903800714)

İşleme türü: Temizleyin

Şunlar için uygundur: Düz ve düzensiz ahşap, taş ve metal yüzeylerin yanı sıra fayans ve derzler

Naylon fırça (Ürün No. 7903800715)

İşleme türü: Temizleyin

Şunlar için uygundur: Düz ve düzensiz ahşap, taş ve metal yüzeylerin yanı sıra yağ giderme ve fırçalama için

Zımpara şeridi fırça (Ürün No. 7903800716)

İşleme türü: Taşlama

Şunlar için uygundur: Düz ve düzensiz ahşap yüzeyler

Zımpara plakası fırça (Ürün No. 7903800717)

İşleme türü: Taşlama

Şunlar için uygundur: Düz ahşap yüzeyler

Pirinç tel fırça (Ürün No. 7903800718)

İşleme türü: Taşlama, grilik giderme, izolasyon sıyırma

Şunlar için uygundur: Ahşap, taş, metal

Metal tel fırça (Ürün No. 7903800719)

İşleme türü: Taşlama, izolasyon sıyırma

Şunlar için uygundur: Ahşap, taş, metal

Silisyum karbür fırça (Ürün No. 7903800720)

İşleme türü: Taşlama, izolasyon sıyırma

Şunlar için uygundur: Paslanmış metal yüzeyler

Döndürülmüş metal tel fırça (Ürün No. 7903800721)

İşleme türü: Taşlama, izolasyon sıyırma

Şunlar için uygundur: Düz taş ve metal yüzeylerin güçlü taşlanması ve izolasyonunun sıyırılması

Sadece üretici tarafından tavsiye edilen fırça silindirlerini kullanın.

Fırça silindirlerini bayinizden temin edebilirsiniz.

Fırça silindirini bakım ve temizlik bölümünde açıkladığı gibi değiştirin ya da monte edin.

Açma / kapatma (Res. A)

⚠ **DİKKAT!** Cihazı her zaman iki elinizle kullanın.

⚠ **DİKKAT!** Cihazı önce açın ve iş parçasını işlemeye başlamadan önce fırça silindiri (8) tam hıza ulaşana kadar bekleyin.

1. Cihazı her zaman iki elinizde ön kulpattan (1) ve arka kulpattan (5) kavrayın.
2. Açma: Çalıştırma kilidini (7) öne itin ve açma/kapatma şalterine (6) basın.

3. Kapatma: Açma/kapatma şalterini (6) serbest bırakın ve cihazı bırakmadan önce fırça silindirinin (8) durmasını bekleyin.

Devir sayısının ayarlanması (Res. A)

1. Malzemenin hasar görmesini engellemek için uygulamaya uygun bir devir sayısı kullanın.
2. İsteddiğiniz devir sayısını, devir sayısı ön seçimine yönelik ayar çarkı (4) ile seçin.
3. Gerekli devir sayısı iş parçasına ve çalışma koşullarına bağlıdır ve deneyerek tespit edilebilir.

Harici bir toz emmeye bağlantı (Res. A)

⚠ **DİKKAT!** Kivılcım oluşan çalışmalarda harici toz emici bağlanmamalıdır.

Toz emmesi işlenecek malzemeye uygun olmalıdır.

Özellikle sağlığa zararlı veya kanserojen tozların emme işlemi için özel bir emme tertibatı kullanın.

1. Kapağı (3) emme ağzından (2) çıkarın.
2. Emme ağzına (2) uygun bir toz emici takın.

Genel çalışma bilgileri

- Çalışma sonucu ve yüzey kalitesi genel olarak fırça silindirinin seçimi ve seçilen devir sayısı ile belirlenir.
- Fırça silindirinin hizmet ömrünü uzatmak için mümkün olduğunca düşük pres basıncı ile çalışın. Pres basıncının çok fazla artması yüksek bir çıkarma-temizlik gücü ortaya koymaz, aksine cihazın ve fırça silindirinin çok fazla aşınmasına neden olur.
- Orta bir ilerleme hızında çalışın ve işlemi taşlama hatlarına paralel ve örtüşmeli olacak şekilde gerçekleştirin.
- Sadece üreticinin orijinal aksesuarlarını kullanın.
- Sadece kusursuz fırça silindirleri iyi bir çalışma sonucuna ulaştırır ve cihazı korur.
- Fırlamayla önlemek için iş parçasının sıkıştırılmış ve sabitlenmiş olmasına dikkat edin.

10. Taşıma

Elektrikli aleti her türlü taşıma işleminden önce devre dışı bırakın ve akım beslemesinden ayırın.

Taşımak için elektrikli aleti orta desteklerinden kaldırın. Elektrikli aleti, örneğin araçlarda taşıma sırasında çarpmalara, darbelere ve şiddetli titreşimlere karşı koruyun. Elektrikli aleti devrilmeye ve kaymaya karşı sabitleyin.

11. Bakım ve temizleme

⚠ UYARI!

Her türlü ayarlama, bakım ve servis faaliyetinden önce elektrik fişini prizden ayırın!

Genel bakım uygulamaları

- Hava sirkülasyonunu korumak için gövdedeki soğutma havası deliklerini her zaman açıkta ve temiz tutun.
- Cihazı temiz bir bezle silin ya da düşük basınç durumunda basınçlı hava ile üfleyin.
- Cihazı her kullanımı sonrasında doğrudan temizlemesini öneriyoruz.
- Cihazı düzenli olarak nemli bezle ve biraz yağlama sabunu ile temizleyin. Temizlik ya da çözültü maddesi kullanmayın; bunlar cihazın plastik parçalarına zarar verebilir. Cihazın içerisine su girmemesine dikkat edin.
- Cihazın içinde kullanıcı tarafından onarılabilen parçalar yoktur. Cihazı asla kendiniz onarmaya çalışmayın. Her zaman bir uzmana başvurun.

Bağlantı kablosunun değiştirilmesi

Daldırmalı testerenin şebeke bağlantı hattı hasar görürse, tehlikelerin önlenmesi için üretici ya da müşteri hizmeti veya benzeri kalifiye bir kişi tarafından değiştirilmelidir.

Servis bilgileri

Ürünün aşağıdaki parçalarının kullanıma veya doğal sürece bağlı olarak aşınmaya tabi olduğu veya aşağıdaki parçaların sarf malzemeleri olarak gerekli olduğu dikkate alınmalıdır.

Aşınma parçaları*: Karbon fırçalar, fırça silindiri

* Teslimat kapsamında bulunması zorunlu değildir!

Yedek parçalar ve aksesuarları servis merkezimizden temin edebilirsiniz. Bunun için kapak sayfasındaki QR kodunu tarayın.

12. Depolama

Cihazı ve bunun aksesuarlarını karanlık, kuru ve donuz ve çocukların erişemeyeceği bir yerde muhafaza edin. İdeal depolama sıcaklığı 5 ve 30°C arasındadır.

Elektrikli aleti orijinal ambalajında saklayın.

Tozlara ve ıslaklığa karşı korumak için elektrikli takımların üzerini kapatın.

Kullanım kılavuzunu elektrikli takımın yanında saklayın.

13. Elektrik bağlantısı

Takılı elektro motor işletime hazır bir şekilde bağlıdır. Bağlantı ilgili VDE ve DIN kurallarına uygundur. Müşteri tarafından yapılan şebeke bağlantısı ya da kullanılan uzatma hattı bu talimatlara uygun olmalıdır.

Önemli uyarılar

Motor aşırı yüklenme olduğunda kendiliğinden kapanır. Motor soğuma süresinden (zamana göre farklı) sonra tekrar çalışır.

Hasarlı elektrik bağlantı kablosu

Elektrikli bağlantı kablolarında sıklıkla izolasyon hasarları oluşur.

Bunun olası nedenleri:

- Bağlantı kablolarının pencere veya kapılardan geçmesi nedeniyle oluşan baskılar.
- Bağlantı kablosunun doğru döşenmemesi veya sabitlenmemesi nedeniyle bükülmesi.
- Bağlantı kablosuna basılması nedeniyle oluşan ke-silmeler.
- Duvar prizinden zorla çekme nedeniyle oluşan izolasyon hasarları.
- İzolasyonun eskimesine bağlı çatlaklar.

Bu gibi hasarlı elektrik bağlantı kabloları kullanılmamalıdır ve izolasyon hasarları nedeniyle ölüm tehlikesi söz konusudur.

Elektrik bağlantı kablolarında düzenli olarak hasar kontrolü yapın. Kontrol sırasında bağlantı kablosunun şebekeye bağlı olmamasına dikkat edin.

Elektrik bağlantı kabloları geçerli VDE ve DIN yönetmeliklerine uygun olmalıdır. Sadece H05VV-F kodlu bağlantı kabloları kullanın.

Bağlantı kablosunda tip kodu baskısının bulunması zorunludur.

Alternatif akımlı motor

- Şebeke gerilimi 230 V~ olmalıdır.
- 25m'ye kadar olan uzatma kabloları 1,5 milimetrekare kesitli olmalıdır.

Elektrik donanımındaki bağlantı ve onarım çalışmaları sadece bir uzman elektrik personeli tarafından yapılabilir.

Bağlantı türü Y

Bu cihazın şebeke bağlantı hattı hasar görürse, tehlikelerin önlenmesi için üretici ya da müşteri hizmeti veya benzeri kalifiye bir kişi tarafından değiştirilmelidir.

Sorularınızın olması durumunda lütfen aşağıdaki bilgi-
leri verin:

- Motorun akım türü
- Makine tip etiketinin verileri

14. İmha ve yeniden değerlendirme

Ambalaj ile ilgili bilgiler



Ambalaj malzemeleri geri dönüş-
türülebilir özelliktedir. Lütfen ambalajları çevreye uygun bir şekilde tasfiye edin.

Elektrikli ve elektronik cihaz yasına (ElektroG) ilişkin bilgiler



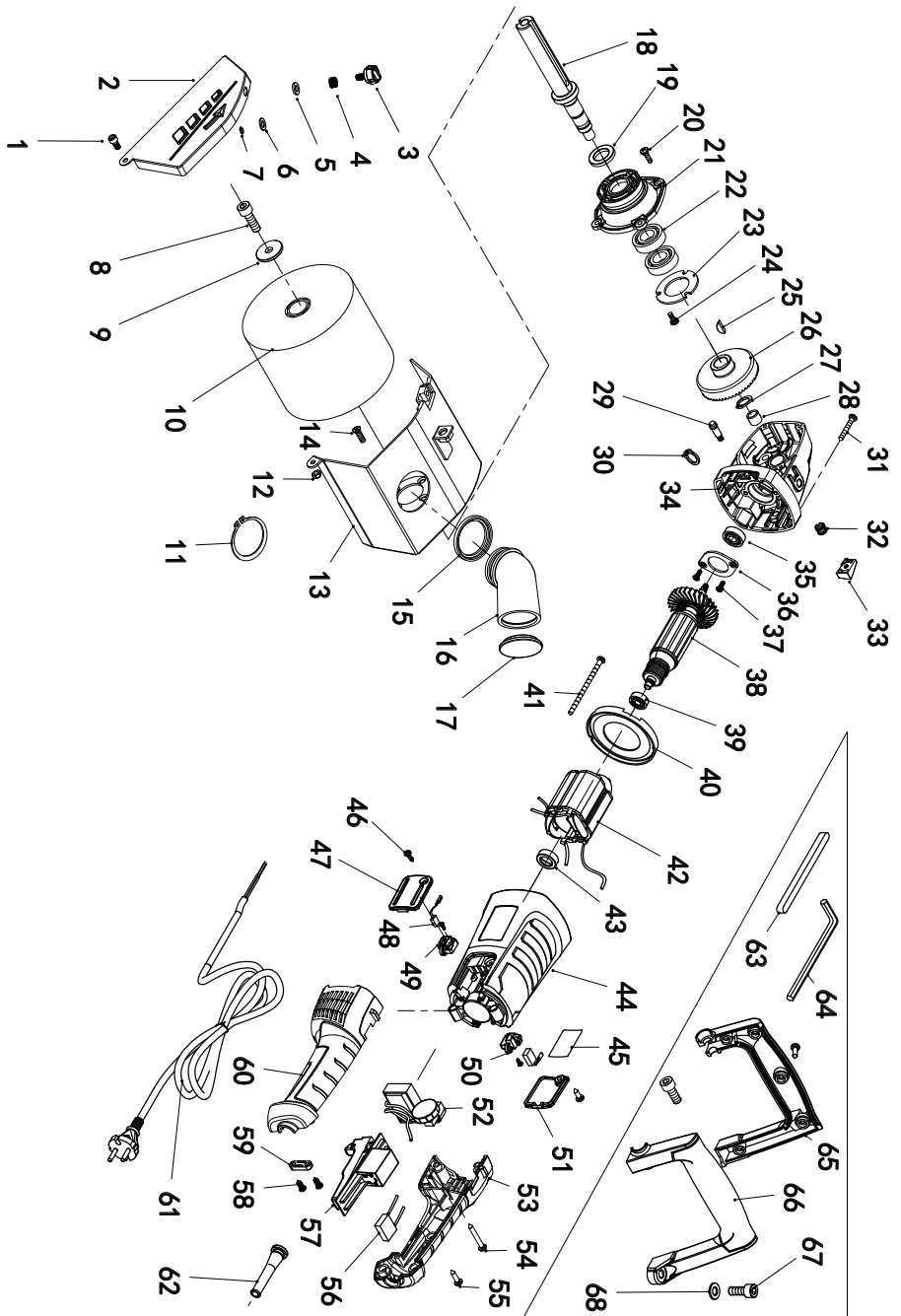
Elektrikli ve elektronik eski cihazlar evsel atıklara ait değildir, ayrı olarak toplanmalı veya tasfiye edilmelidir!

- Eski cihazda takılı olmayan eski batarya veya aküler, verilmeden önce tahrip edilmeden çıkarılmalıdır! Bunlar batarya yasına göre tasfiye edilir.
- Elektrikli ve elektronik cihaz sahipleri veya kullanıcıları, bunları kullandıktan sonra yasal olarak iade etmekle yükümlüdür.
- Eski cihazdaki kişisel verilerinin tasfiye için silinmesinden son kullanıcı sorumludur!

- Üzerinde çarpı olan çöp kutusu sembolü, elektrikli ve elektronik cihazların ev çöpüne atılmayacağına işaret eder.
- Elektrikli ve elektronik eski cihazlar aşağıdaki yerlere ücretsiz olarak teslim edilebilir:
 - Kamusal tasfiye veya toplama yerleri (örn. belediye şantiyeleri).
 - Satıcıların bunları gönüllü olarak geri almak veya sunmakla yükümlü olması koşuluyla, elektronik cihazlara yönelik satış noktaları (sabit ve çevrim içi).
 - Cihaz başına, kenar uzunluğu maksimum 25 santimetre olan yaklaşık üç eski elektronik cihazı, öncesinde yeni bir cihaz satın almadan veya bölgenizdeki başka bir yetkili toplama yerine götürmeden üreticiye ücretsiz olarak teslim edebilirsiniz.
 - Üreticinin ve satıcının diğer ek iade alma koşullarını ilgili müşteri hizmetlerinden öğrenebilirsiniz.
- Üretici tarafından özel bir eve yeni bir elektronik cihazın teslim edilmesi durumunda, son kullanıcının talebi üzerine eski elektronik cihazın ücretsiz olarak teslim alınmasını sağlayabilir. Bu konu ile ilgili üreticinin müşteri hizmetleri ile iletişime geçin.
- Bu beyanlar sadece Avrupa Birliği ülkelerinde kurulu olan ve satılan ve 2012/19/AB Avrupa Yönetmeliğine tabi olan cihazlar için geçerlidir. Avrupa Birliği dışındaki ülkelerde, elektrikli ve elektrikli eski cihazların tasfiye işlemi için farklı düzenlemeler geçerli olabilir.

15. Arıza giderme

Arıza	Olası sebep	Yardım
Motor çalışmıyor	Motor, kablo veya fiş arızalıdır, sigortalar yanmıştır	Makineyi bir uzmana kontrol ettirin. Motoru kesinlikle kendiniz onarmayın. Tehlike! Sigortaları kontrol edin, gerekirse değiştirin
Motor yavaş çalışıyor ve çalışma hızına ulaşmıyor.	Gerilim düşük, bobinler hasarlı, kondansatör yandı	Gerilimin elektrik dağıtım şirketi tarafından kontrol edilmesini sağlayın. Motoru bir uzmana kontrol ettirin. Kondansatörün bir uzman tarafından değiştirilmesini sağlayın
Motor çok gürültü yapıyor	Bobinler hasarlı, motor arızalı	Motoru bir uzmana kontrol ettirin
Motor tam çalışma performansına ulaşmıyor.	Şebeke tesisatındaki akım devrelerinde aşırı yük söz konusudur (lambalar, diğer motorlar vs.)	Aynı akım devresinde başka cihazlar veya motorlar kullanmayın
Motor hemen aşırı derecede ısınıyor.	Motorda aşırı yüklenme söz konusudur, motorun soğutulması yetersizdir	Motorda aşırı yüklenme oluşmasını önleyin ve motorun ideal şekilde soğutulması için motordaki tozu temizleyin.



DE	EU-Konformitätserklärung Übersetzung der Originalkonformitätserklärung		Der hier beschriebene Gegenstand der Erklärung erfüllt die Vorschriften der Richtlinie 2011/65/EU des Europäischen Parlaments und des Rates vom 8. Juni 2011 zur Beschränkung der Verwendung bestimmter gefährlicher Stoffe in Elektro- und Elektronikgeräten. *
	Wir erklären in alleiniger Verantwortung, dass das hier beschriebene Produkt mit den geltenden Richtlinien und Normen übereinstimmt.		Technische Unterlagen verfügbar bei: **
Artikelnummer***		Artikelbezeichnung: Universal-Renovierungsschleifer MRS1300, RMS1300-BE, MRS1300SE	Marke****
GB	EU Declaration of Conformity Translation of the original Declaration of Conformity		The object of the declaration described here fulfils the regulations of the directive 2011/65/EU of the European Parliament and Council from 8th June 2011, on the restriction of the use of certain hazardous substances in electrical and electronic equipment. *
	We declare under our sole responsibility that the product described here complies with the applicable directives and standards.		Technical documentation available at: **
Item number***		Item designation: Universal sanding and grinding tool MRS1300, RMS1300-BE, MRS1300SE	Brand****
FR	Déclaration UE de conformité Traduction de la déclaration de conformité originale		L'appareil décrit ci-dessus dans la déclaration est conforme aux réglementations de la directive 2011/65/EU du Parlement Européen et du Conseil du 8 juin 2011 visant à limiter l'utilisation de substances dangereuses dans la fabrication des appareils électriques et électroniques. * Dossier technique auprès de: **
	Nous déclarons, sous notre propre responsabilité, que le produit décrit ici est conforme aux directives et normes en vigueur.		
Référence ***		Désignation de l'article: Surfaceuse multi-usage MRS1300, RMS1300-BE, MRS1300SE	Marque ****
IT	Dichiarazione di conformità UE Traduzione della dichiarazione di conformità originale		L'oggetto della dichiarazione, qui descritto, soddisfa le disposizioni della Direttiva 2011/65/UE del Parlamento Europeo e del Consiglio dell'8 giugno 2011, sulla restrizione nell'utilizzo di determinate sostanze pericolose negli apparecchi elettrici ed elettronici. *
	Dichiariamo sotto la nostra esclusiva responsabilità che il prodotto qui descritto è conforme alle direttive e alle norme vigenti.		Documentazione tecnica disponibile presso: **
Gaminio numeris ***		Nome articolo: Smerigliatrice universale per ritocchi MRS1300, RMS1300-BE, MRS1300SE	Marchio ****
NL	EU-conformiteitsverklaring Vertaling van de originele conformiteitsverklaring		Het hier beschreven onderwerp van deze verklaring voldoet aan de voorschriften van richtlijn 2011/65/UE van het Europees Parlement en de Raad van 8 juni 2011 omtrent de beperking van het gebruik van bepaalde gevaarlijke stoffen in elektrische en elektronische apparaten. *
	Wij verklaren onder eigen verantwoordelijkheid dat het hier beschreven product voldoet aan de geldende richtlijnen en normen.		Technische documentatie verkrijgbaar bij: **
Artikelnummer ***		Artikelnnaam: Universele renovatieslijper MRS1300, RMS1300-BE, MRS1300SE	Merk ****
ES	Declaración de conformidad UE Traducción de la Declaración de conformidad original		El objeto de la declaración aquí descrito cumple las disposiciones de la Directiva 2011/65/UE del Parlamento Europeo y el Consejo del 8 de junio de 2011 sobre restricciones a la utilización de determinadas sustancias peligrosas en aparatos eléctricos y electrónicos. *
	Declaramos, bajo nuestra exclusiva responsabilidad, que el producto aquí descrito cumple las directivas y normas aplicables.		Documentación técnica disponible en: **
Núm. de artículo***		Denominación del artículo: Rectificadora renovadora universal MRS1300, RMS1300-BE, MRS1300SE	Marca****
PT	Declaração de conformidade UE Tradução da declaração de conformidade original		O objeto da declaração aqui descrito cumpre com as normas da Diretiva 2011/65/UE do Parlamento Europeu e do Conselho de 8 de junho de 2011 relativamente à restrição da utilização de determinadas substâncias perigosas em equipamentos elétricos e eletrónicos. *
	Declaramos, à nossa exclusiva responsabilidade, que o produto aqui descrito está em conformidade com as diretivas e normas aplicáveis.		Documentos técnicos disponíveis junto de: **
Número de artigo***		Designação do artigo: Lixadeira de renovação universal MRS1300, RMS1300-BE, MRS1300SE	Marca****
CZ	EU prohlášení o shodě Překlad originálního prohlášení o shodě		Zde popsaný předmět prohlášení splňuje předpisy směrnice 2011/65/EU Evropského parlamentu a Rady ze dne 8. června 2011 pro omezení používání určitých nebezpečných látek v elektrických a elektronických zařízeních. *
	Prohlašujeme na svou výlučnou odpovědnost, že zde popsaný výrobek odpovídá platným směrnici a normám.		Technické podklady k dispozici u: **
Číslo výrobku***		Název výrobku: Univerzální renovační bruska MRS1300, RMS1300-BE, MRS1300SE	Značka****
SK	EU vyhlásenie o zhode Preklad originálneho vyhlásenia o zhode		Tu opísaný predmet vyhlásenia je v súlade s predpismi smernice Európskeho parlamentu a Rady 2011/65/EU z 8. júna 2011 o obmedzení používania určitých nebezpečných látok v elektrických a elektronických zariadeniach. *
	Na vlastnú zodpovednosť vyhlasujeme, že tu popísaný výrobok je v súlade s platnými smernicami a normami.		Technické podklady sú k dispozícii na: **
Číslo výrobku ***		Označenie výrobku: Univerzálna renovačná bruska MRS1300, RMS1300-BE, MRS1300SE	Značka ****
HU	AZ megfelelősségi nyilatkozat Az eredeti megfelelősségi nyilatkozat fordítása		A nyilatkozat itt megnevezett tárgya teljesíti az Európai Parlament és Tanács 2011. június 8-i, egyes veszélyes anyagok elektromos és elektronikus berendezésekben való alkalmazásának korlátozásáról szóló 2011/65/EU irányelvnek előírtait. *
	Saját kizárólagos felelősségünkre kijelentjük, hogy az itt ismertetett termék megfelel az érvényes irányelveknek és szabványoknak.		A műszaki dokumentáció elérhető: **
Cikkszám ***		Termék megnevezése: Univerzális renováló csiszoló MRS1300, RMS1300-BE, MRS1300SE	Márka ****

PL	Deklaracja zgodności UE Tłumaczenie oryginalnej deklaracji zgodności		Wymieniony powyżej przedmiot niniejszej deklaracji jest zgodny z wymogami dyrektywy 2011/65/UE Parlamentu Europejskiego i Rady z 8 czerwca 2011 r. w sprawie ograniczenia stosowania niektórych niebezpiecznych substancji w sprzęcie elektrycznym i elektronicznym. *
	Oświadczamy na własną odpowiedzialność, że opisany tutaj produkt jest zgodny z obowiązującymi dyrektywami i normami.		Dokumentacja techniczna dostępna na stronie: **
	Numer artykułu ***	Nazwa artykułu: Uniwersalna szlifierka renowacyjna MRS1300, RMS1300-BE, MRS1300SE	Marka ****
HR	EU izjava o skladnosti Prijevod originalne izjave o skladnosti		Ovdje opisani predmet izjave ispunjava propise Direktive 2011/65/EU Europskog parlamenta i Vijeća od 8. lipnja 2011. o ograničenju uporabe određenih opasnih tvari u električnoj i elektroničkoj opremi. *
	Na svoju odgovornost izjavljujemo da je ovdje opisan proizvod usklađen s važećim direktivama i normama.		Tehnička dokumentacija dostupna je na: **
	Broj artikla***	Naziv artikla: Univerzalna brusilica za beton MRS1300, RMS1300-BE, MRS1300SE	Marka****
SI	EU izjava o skladnosti Prevod originalne izjave o skladnosti		Tukaj opisani predmet izjave izpolnjuje predpise Direktive 2011/65/EU Evropskega parlamenta in Sveta z dne 8. junija 2011 za omejevanje uporabe določenih nevarnih snovi v električnih in elektronskih napravah. *
	S polno odgovornostjo izjavljamo, da je tukaj opisani izdelek v skladu z veljavnimi smernicami in standardi.		Tehnični dokumenti so na voljo pri: **
	Številka izdelka ***	Opis izdelka: Univerzalni brusilnik za renovacijska dela MRS1300, RMS1300-BE, MRS1300SE	Znamka ****
EE	EL vastavusdeklaratsioon Vastavusdeklaratsiooni originaali tõlge		Deklaratsioon objektiks olev siin kirjeldatud ese vastab Euroopa Parlamendi ja nõukogu direktiivile 2011/65/EU kuupäeval 8. juuni 2011 teatud ohtlike ainete kasutamispõhingu kohta elektri- ja elektroniikaseadmetes. *
	Me deklareerime ainuskuliselt vastutades, et siin kirjeldatud toode ühtib esitatud direktiivide ja normidega.		Tehnilised dokumendid on saadaval: **
	Artiklinumber ***	Art nimetus: Universaalne renoveerimislihvija MRS1300, RMS1300-BE, MRS1300SE	Kaubamärk ****
LT	EB atitikties deklaracija Atitikties deklaracijos originalo vertimas		Čia aprašytas deklaracijos objektas atitinka 2011 m. birželio 8 d. Europos Parlamento ir Tarybos direktyvos 2011/65/ES dėl tam tikrų pavojingų medžiagų naudojimo elektros ir elektroninėje įrangoje apribojimo reikalavimus. *
	Prisiimdami išskirtinę atsakomybę deklaruojame, kad čia aprašytas gaminytis atitinka galiojančias direktyvas ir standartus.		Techinius dokumentus galima gauti iš: **
	Gaminio numeris ***	Gaminio pavadinimas: Universalus renovavimo šlifuoklus MRS1300, RMS1300-BE, MRS1300SE	Prekės ženklas ****
LV	ES atbilstības deklarācija Orģinālās atbilstības deklarācijas tulkojums		Šeit aprakstītais deklarācijas objekts atbilst Eiropas Parlamenta un Eiropas Padomes 2011. gada 8. jūnija Direktīvas 2011/65/ES noteikumiem par noteiktu bīstamo vielu izmantošanas ierobežošanu elektriskajās un elektroniskajās ierīcēs. *
	Mēs, uzņemoties pilnu atbildību, paziņojam, ka šeit aprakstītais ražojums atbilst spēkā esošajām direktīvām un standartiem.		Tehniskā lieta ir pieejama pie: **
	Preces numurs ***	Preces apzīmējums: Universālā remonta slīpmašīna MRS1300, RMS1300-BE, MRS1300SE	Prečzīme ****
SE	EU-försäkran om överensstämmelse Översättning från försäkran om överensstämmelse i original		Föremålet för försäkran som beskrivs här överensstämmer med bestämmelserna i Europaparlamentets och rådets direktiv 2011/65/EU av den 8 juni 2011 om begränsning av användningen av vissa farliga ämnen i elektriska och elektroniska produkter. *
	Vi förklarar under eget ansvar att produkten som beskrivs här överensstämmer med gällande riktlinjer och standarder.		Teknisk dokumentation tillgänglig hos: **
	Artikelnummer ***	Artikelbeteckning: Universell renoveringsslipmaskin MRS1300, RMS1300-BE, MRS1300SE	Märke ****
FI	EU-vaatimusten mukaisuusvakuutus Alkuperäisen vaatimusten mukaisuusvakuutuksen käännös		Tässä kuvattu vakuutuksen kohde täyttää tiettyjen vaarallisten aineiden käytön rajoittamisesta sähkö- ja elektroniikkalaitteissa 8. kesäkuuta 2011 annetun Euroopan parlamentin ja neuvoston direktiivin 2011/65/EU määräykset. *
	Vakuutamme omalla vastuullamme, että tässä kuvattu tuote täyttää voimassa olevien direktiivien ja standardien määräykset.		Tekniset asiakirjat saatavana: **
	Tuotenumro ***	Tuotenimike: Yleiskäyttöinen remonttihakone MRS1300, RMS1300-BE, MRS1300SE	Merkki ****
DK	EU-overensstemmelseserklæring Oversættelse af den originale overensstemmelseserklæring		Genstanden for den her beskrevne erklæring overholder bestemmelserne i Europa-Parlamentets og Rådets direktiv 2011/65/EU af 8. juni 2011 vedr. begrænsning af brugen af visse farlige stoffer i elektrisk og elektronisk udstyr. *
	Vi erklærer under eget ansvar, at det her beskrevne produkt overholder de gældende direktiver og standarder.		Tekniske dokumenter findes på: **
	Artikelnummer ***	Art.-betegnelse: Universal-renoveringssliber MRS1300, RMS1300-BE, MRS1300SE	Mærke ****
NO	EU-samsvarserklæring Oversettelse av den opprinnelige samsvarserklæringen		Gjenstand for erklæringen beskrevet her oppfyller forskriftene til direktiv 2011/65/EU fra Europa-Parlamentet og Rådet av 8. juni 2011 om begrensnig av bruken av bestemte farlige stoffer i elektrisk og elektronisk utstyr. *
	Vi erklærer med eneansvar at produktet som er beskrevet her er i samsvar med gjeldende direktiver og standarder.		Tekniske dokumenter tilgjengelig hos: **
	Artikkelnummer ***	Art.betegnelse: Universell renoveringsslipemaskin MRS1300, RMS1300-BE, MRS1300SE	Merke ****

BG	ЕС Декларация за съответствие Превод на оригиналната декларация на съответствие Ние декларираме на своя отговорност, че описаният тук продукт отговаря на приложимите директиви и стандарти.		Описаният предмет в декларацията отговаря на разпоредбите на Директива 2011/65/ЕС на Европейския парламент и на Съвета от 8 юни 2011 г. относно ограничението на употребата на определени опасни вещества в електрическото и електронното оборудване. * Техническата документация се предоставя от: **
	Каталожен номер ***	Обозначение на артикула: Универсален ъглошлайф MRS1300, RMS1300-BE, MRS1300SE	Марка ****
GR	Δήλωση συμμόρφωσης ΕΕ Μετάφραση από το πρωτότυπο της δήλωσης συμμόρφωσης Δηλώνουμε με αποκλειστική μας ευθύνη ότι το προϊόν που περιγράφεται στο παρόν βρίσκεται σε συμμόρφωση με τις ισχύουσες Οδηγίες και Πρότυπα. Ο τεχνικός φάκελος είναι διαθέσιμος στη θέση: **		Το αντικείμενο της παρούσας δήλωσης, το οποίο περιγράφεται εδώ, εκπληρώνει τις διατάξεις της Οδηγίας 2011/65/ΕΕ του Ευρωπαϊκού Κοινοβουλίου και του Συμβουλίου της 8ης Ιουνίου 2011 σχετικά με τον περιορισμό της χρήσης ορισμένων επικίνδυνων ουσιών σε ηλεκτρικό και ηλεκτρονικό εξοπλισμό. *
	Αριθμός είδους ***	Όνομασία ειδ.: Τριβείο ανακαίνισης γενικής χρήσης MRS1300, RMS1300-BE, MRS1300SE	Μάρκα ****
RO	Declarație de conformitate UE Traducere a declarației de conformitate originale Declaram pe proprie răspundere că produsul descris aici coincide cu directivele și normele în vigoare. Documentație tehnică disponibilă la: **		Obiectul declarației descris aici îndeplinește prescripțiile directivei 2011/65/UE a Parlamentului European și a Consiliului din 8 Iunie 2011 asupra limitării utilizării anumitor substanțe periculoase în aparatele electrice și electronice. *
	Număr articol ***	Notație art.: Șlefuitor universal de renovare MRS1300, RMS1300-BE, MRS1300SE	Marcă ****
RS	EU izjava o usaglašenosti Prevod originalne izjave o uskladenosti Izjavljujemo na našu isključivu odgovornost da je ovde opisani proizvod usklađen sa primenljivim smernicama i standardima. Tehnička dokumentacija dostupna kod: **		Ovde opisani predmet ove izjave ispunjava odredbe Direktive 2011/65/EU Evropskog parlamenta i Saveta od 8. juna 2011. godine o ograničenju upotrebe određenih opasnih materija u električnoj i elektronoj opremi. *
	Broj artikla ***	Oznaka proizvoda: Univerzalna brusilica za renoviranje MRS1300, RMS1300-BE, MRS1300SE	Brend ****
TR	AB uygunluk beyanı Orijinal uygunluk beyanının çevirisi Burada açıklanan ürünün geçerli yönetmeliklere ve standartlara uygun olduğunu tamamen kendi sorumluluğumuz altında beyan ediyoruz. Teknik belgeler şurada mevcuttur: **		İşbu uygunluk beyanının düzenlendiği burada adı geçen ürün, Avrupa Parlamentosu'nun ve 8 Haziran 2011 tarihli Konsey'in elektrik ve elektronik cihazlarda belirli tehlikeli maddelerin sınırlandırılmasına ilişkin 2011/65/AT sayılı direktifini yerine getirmektedir. *
	Ürün numarası ***	Ürün Tanım: Genel onarıcı bileme aleti MRS1300, RMS1300-BE, MRS1300SE	Marka ****
***		5903819901 / 5903819969 / 58038059944 / 5903819904 / 5903821917 / 5903819917	**** SCHEPPACH

** :
Georg Kohler
Günzburger Str. 69
D-89335 Ichenhausen

i.v. Andreas Pöcher
i. V. Andreas Pöcher /
Head of Project Management

i.v. Simon Schunk
i.V. Simon Schunk /
Division Manager Product Center

Ichenhausen, 26.01.2026

<input checked="" type="checkbox"/> 2011/65/EU* <input checked="" type="checkbox"/> 2014/30/EU <input type="checkbox"/> 2016/1628/EU <input type="checkbox"/> 2014/29/EU <input type="checkbox"/> 2014/35/EU <input type="checkbox"/> 2004/22/EG <input type="checkbox"/> 2014/68/EU <input type="checkbox"/> 89/686/EWG_96/58/EG <input type="checkbox"/> 90/396/EWG <input type="checkbox"/> 2016/1628/EU	<input checked="" type="checkbox"/> 2006/42/EG <input type="checkbox"/> Annex IV Notified Body: Notified Body No.: Certificate No.:	<input type="checkbox"/> 2000/14/EG; 2005/88/EG Noise: measured L_{WA} = guaranteed L_{WA} = <input type="checkbox"/> Annex V <input type="checkbox"/> Annex VI Notified Body: Notified Body No.:
Emission No.: EN 62841-1:2015+AC:2015+A11:2022; EN 62841-2-4:2014+AC:2015; EN IEC 55014-1:2021; EN IEC 55014-2:2021; EN IEC 61000-3-2:2019+A1:2021+A2:2024; EN 61000-3-3:2013+A1:2019+A2:2021		

Garantie DE

Offensichtliche Mängel sind innerhalb von 8 Tagen nach Erhalt der Ware anzuzeigen, andernfalls verliert der Käufer sämtliche Ansprüche wegen solcher Mängel. Wir leisten Garantie für unsere Maschinen bei richtiger Behandlung auf die Dauer der gesetzlichen Gewährleistungsfrist ab Übergabe in der Weise, dass wir jedes Maschinenteil, dass innerhalb dieser Zeit nachweisbar in Folge Material- oder Fertigungsfehler unbrauchbar werden sollte, kostenlos ersetzen. Für Teile, die wir nicht selbst herstellen, leisten wir nur insoweit Gewähr, als uns Gewährleistungsansprüche gegen die Vorlieferanten zustehen. Die Kosten für das Einsetzen der neuen Teile trägt der Käufer. Wandlungs- und Minderungsansprüche und sonstige Schadensersatzansprüche sind ausgeschlossen.

Warranty GB

Apparent defects must be notified within 8 days from the receipt of the goods. Otherwise, the buyer's rights of claim due to such defects are invalidated. We guarantee for our machines in case of proper treatment for the time of the statutory warranty period from delivery in such a way that we replace any machine part free of charge which provably becomes unusable due to faulty material or defects of fabrication within such period of time. With respect to parts not manufactured by us we only warrant insofar as we are entitled to warranty claims against the upstream suppliers. The costs for the installation of the new parts shall be borne by the buyer. The cancellation of sale or the reduction of purchase price as well as any other claims for damages shall be excluded.

Garantie FR

Les défauts visibles doivent être signalés au plus tard 8 jours après la réception de la marchandise, sans quoi l'acheteur perd tout droit au dédommagement. Nous garantissons nos machines, dans la mesure où elles sont utilisées de façon conforme, pendant la durée légale de garantie à compter de la réception, sachant que nous remplaçons gratuitement toute pièce de la machine devenue inutilisable du fait d'un défaut de matière ou d'usinage durant cette période. Toutes les pièces que nous ne fabriquons pas nous-mêmes ne sont garanties que si nous avons la possibilité d'un recours en garantie auprès des fournisseurs respectifs. Les frais de main d'œuvre occasionnés par le remplacement des pièces sont à la charge de l'acquéreur. Tous droits à réhabilitation et toutes prétentions à une remise ainsi que tous autres droits à dommages et intérêts sont exclus

Garanzia IT

Vizi evidenti vanno segnalati entro 8 giorni dalla ricezione della merce, altrimenti decadono tutti i diritti dell'acquirente inerenti a vizi del genere. Appurato un impiego corretto da parte dell'acquirente, garantiamo per le nostre macchine per tutto il periodo legale di garanzia a decorrere dalla consegna in maniera tale che sostituiamo gratuitamente qualsiasi componente che entro tale periodo presenti dei vizi di materiale o di fabbricazione tali da renderlo inutilizzabile. Per componenti non fabbricati da noi garantiamo solo nella misura nella quale noi stessi possiamo rivendicare diritti a garanzia nei confronti dei nostri fornitori. Le spese per il montaggio dei componenti nuovi sono a carico dell'acquirente. Sono escluse pretese di risoluzione per vizi, di riduzione o ulteriori pretese di risarcimento danni.

Garantie NL

Zichtbare gebreken moeten binnen de 8 dagen na ontvangst van de goederen worden gemeld, zo niet verliest de verkoper elke aanspraak op grond van deze gebreken. Onze machines worden geleverd met een garantie voor de duur van de wettelijke garantietermijn. Deze termijn gaat in vanaf het moment dat de koper de machine ontvangt. De garantie houdt in dat wij elk onderdeel van de machine dat binnen de garantietermijn aantoonbaar onbruikbaar wordt als gevolg van materiaal- of productiefouten, kosteloos vervangen. De garantie vervalt echter bij verkeerd gebruik of verkeerde behandeling van de machine. Voor onderdelen die wij niet zelf produceren, geven wij enkel de garantie die wij zelf krijgen van de oorspronkelijke leverancier. De kosten voor de montage van nieuwe onderdelen vallen ten laste van de koper. Eisen tot het aanbrengen van veranderingen of het toestaan van een korting en overige schadeloosstellingsclaims zijn uitgesloten.

Garantía ES

Los defectos evidentes deberán ser notificados dentro de 8 días después de haber recibido la mercancía, de lo contrario el comprador pierde todos los derechos sobre tales defectos. Garantizamos nuestras máquinas en caso de manipulación correcta durante el plazo de garantía legal a partir de la entrega. Sustituiremos gratuitamente toda pieza de la máquina que dentro de este plazo se torne inútil a causa de fallas de material o de fabricación. Las piezas que no son fabricadas por nosotros mismos serán garantizadas hasta el punto que nos corresponda garantía del suministrador anterior. Los costes por la colocación de piezas nuevas recaen sobre el comprador. Están excluidos derechos por modificaciones, aminoraciones y otros derechos de indemnización por daños y perjuicios.

Garantia PT

Para este aparelho concedemos garantia de 24 meses. A garantia cobre exclusivamente defeitos de material ou de fabricação. Peças avariadas são substituídas gratuitamente. cabe ao cliente efetuar a substituição. Assumimos a garantia unicamente de peças genuínas. Não há direito à garantia no caso de: peças de desgaste, danos de transporte, danos causados pelo manejo indevido ou pela desatenção as instruções de serviço, falhas da instalação elétrica por inobservância das normas relativas à electricidade. Além disso, a garantia só poderá ser reivindicada para aparelhos que não tenham sido consertados por terceiros. O cartão de garantia só vale em conexão com a fatura.

Garantie DE

Offensichtliche Mängel sind innerhalb von 8 Tagen nach Erhalt der Ware anzuzeigen, andernfalls verliert der Käufer sämtliche Ansprüche wegen solcher Mängel. Wir leisten Garantie für unsere Maschinen bei richtiger Behandlung auf die Dauer der gesetzlichen Gewährleistungsfrist ab Übergabe in der Weise, dass wir jedes Maschinenteil, das innerhalb dieser Zeit nachweisbar in Folge Material- oder Fertigungsfehler unbrauchbar werden sollte, kostenlos ersetzen. Für Teile, die wir nicht selbst herstellen, leisten wir nur insoweit Gewähr, als uns Gewährleistungsansprüche gegen die Vorlieferanten zustehen. Die Kosten für das Einsetzen der neuen Teile trägt der Käufer. Wandlungs- und Minderungsansprüche und sonstige Schadensersatzansprüche sind ausgeschlossen.

Warranty GB

Apparent defects must be notified within 8 days from the receipt of the goods. Otherwise, the buyer's rights of claim due to such defects are invalidated. We guarantee for our machines in case of proper treatment for the time of the statutory warranty period from delivery in such a way that we replace any machine part free of charge which provably becomes unusable due to faulty material or defects of fabrication within such period of time. With respect to parts not manufactured by us we only warrant insofar as we are entitled to warranty claims against the upstream suppliers. The costs for the installation of the new parts shall be borne by the buyer. The cancellation of sale or the reduction of purchase price as well as any other claims for damages shall be excluded.

Záruka CZ

Viditelné vady jsou poukazatelné během 8 dní od obdržení zboží, jinak ztrácí zákazník všechny nároky týkající se takovýchto vad. Poskytujeme záruku na naše stroje, s kterými je správně zacházeno, na dobu zákonně záruční lhůty začínající od doručení tak, že bezplatně vyměníme každou část stroje, která se během této doby může stát prokazatelně nepoužitelnou následkem materiálové či výrobní vady. Na díly, které sami neopravujeme, poskytujeme záruku pouze v rozsahu, v němž nám přísluší nárok na záruční plnění vůči subdodavatelé. Náklady na instalaci nového dílu nese zákazník. Nárok na výměnu zboží, na slevu a jiné nároky na odškodnění jsou vyloučené.

Záruka SK

Zrejme vady musia byť predstavené v priebehu 8 dní po obdržaní tovaru, ináč zákazník stratí všetky nároky týkajúce sa takejto vady. Ponúkame záruku na naše aparáty, ktoré sú správne používané počas zákonného termínu záruky tak, že bezplatne vymeníme každú časť aparátu, ktorá sa v priebehu tohto času môže stať dokázateľne nefunkčnou dôsledkom materiálnej či výrobnéj vady. Na časti ktoré sami nevyrábame, poskytujeme záruku iba v rozsahu, v ktorom nám prísluší nárok na záručné plnenie k subdodávateľovi. Za trovy týkajúce sa inštalácie novej súčiastky je zodpovedný zákazník. Nárok na výmenu tovaru, na zľavu a iné nároky na nahradenie škody sú vylúčené.

Szavatosság HU

A nyilvántaló hibákat ki kell jelenteni számított 8 napon belül az áruk, különben a vevő elveszti minden igényt az ilyen hibák. Kínálunk garanciát a gépeinket a megfélelő kezelés időtartamának hallgatóságos garancia a szállítás időpontját oly módon, hogy cserélje ki minden egyes részre ezen idő alatti észlelhető a sorban anyag-vagy gyártási legyen hiábavaló, ingeny. Az alkatrészeket, hogy nem termel magunkat, hogy csak olyan garanciát, hiszen jogosultak jótállási igények beszállítókkal szemben. A költség beillesztése az új részek a vevőnek. Átalakítása és csökkentése követelések és egyéb kártérítési igények ki vannak zárva.

Gwarancja PL

Wszelkie uszkodzenia musz być zgłaszane w przeciagu 8 dni od daty otrzymania towaru, w przeciwnym wypadku, prawo do reklamacji wygasa. Gwarantujemy, że w czasie trwania gwarancji wymienimy wszelkie części maszyny, które okazały się niesprawne na skutek wad materiału z jakiego zostały wykonane lub błędów w produkcji bez dodatkowych opłat pod warunkiem, że maszyna będzie obsługiwana zgodnie z zaleceniami. W odniesieniu do części nie produkowanych przez nas, gwarancja obowiazuje tylko w przypadku naszych dostawców. Koszty instalacji nowych części są ponoszone przez klienta. Odszkodowania wynikłe z uszkodzeń maszyny oraz redukcje ceny zakupu maszyny w ramach reklamacji nie będą rozpatrywane.

Garancija HR

Vidljive štete se moraju prijaviti u roku od 8 dana od primitka robe U suprotnom slučaju kupac gubi pravo na reklamaciju. Mi jamčimo za naše strojeve u slučaju ispravnog postupanja tijekom perioda zakonskog jamstva tako što zamijenujemo besplatno bilo koji dio stroja koji dokazano postane neupotrebljiv uslijed neispravnog materijala ili grešaka u proizvodnji u tom vremenskom periodu Za dijelove koje mi nismo proizveli jamčimo samo ukoliko imamo pravo na reklamaciju prema dobavljačima Troškove za ugradnju novih dijelova snosi kupac Molbe za smanjenjem cijene kao i sve druge reklamacije zbog šteta su isključene.

Garancija SI

Očitne pomanjkljivosti je potrebno naznaniti 8 dni po prejemu blaga, v nasprotnem primeru izgubi kupec vse pravice do garancije zaradi takšnih pomanjkljivosti. Za naše naprave dajemo garancijo ob pravilni uporabi za čas zakonsko določenega roka garancije od prodaje in sicer na takšen način, da vsak del naprave brezplačno nadomestimo, za katerega bi se v tem roku izkazalo, da je zaradi slabega materiala ali slabe izdelave neuporaben. Za dele, ki jih sami ne izdelujemo, jamčimo samo toliko, kolikor zahteva garancija drugih podjetij. Stroški za vstavljanje novih delov nosi kupec. Zahteve za spreminjanje in zmanjšanje ter ostale zahteve za nadomestilo škode so izključene.

Garantie DE

Offensichtliche Mängel sind innerhalb von 8 Tagen nach Erhalt der Ware anzuzeigen, andernfalls verliert der Käufer sämtliche Ansprüche wegen solcher Mängel. Wir leisten Garantie für unsere Maschinen bei richtiger Behandlung auf die Dauer der gesetzlichen Gewährleistungsfrist ab Übergabe in der Weise, dass wir jedes Maschinenteil, das innerhalb dieser Zeit nachweisbar in Folge Material- oder Fertigungsfehler unbrauchbar werden sollte, kostenlos ersetzen. Für Teile, die wir nicht selbst herstellen, leisten wir nur insoweit Gewähr, als uns Gewährleistungsansprüche gegen die Vorlieferanten zustehen. Die Kosten für das Einsetzen der neuen Teile trägt der Käufer. Wandlungs- und Minderungsansprüche und sonstige Schadensersatzansprüche sind ausgeschlossen.

Warranty GB

Apparent defects must be notified within 8 days from the receipt of the goods. Otherwise, the buyer's rights of claim due to such defects are invalidated. We guarantee for our machines in case of proper treatment for the time of the statutory warranty period from delivery in such a way that we replace any machine part free of charge which provably becomes unusable due to faulty material or defects of fabrication within such period of time. With respect to parts not manufactured by us we only warrant insofar as we are entitled to warranty claims against the upstream suppliers. The costs for the installation of the new parts shall be borne by the buyer. The cancellation of sale or the reduction of purchase price as well as any other claims for damages shall be excluded.

Garantii EE

Ilmselgetest vigadest tuleb teatada 8 päeva jooksul pärast kauba kättesaamist, vastasel juhul kaotab ostja kõik õigused garantiile nimetatud vigade tõttu. Õige käsitlemise korral anname oma masinatele garantii seadusega ettenähtud ajaks alates kauba ülevõtmisest nii, et vahetame tasuta välja kõik masina osad, mis nimetatud aja jooksul peaks muutuma kasutuskõlbmatuks materjali- või tootmisvea tõttu. Osade eest, mida me ise ei tooda, anname garantii vaid selles osas, mis tarnija on meile garanteerinud. Uute osade paigaldamise kulud kannab ostja. Muutmis- ja amortisatsiooninõuded ning muud kahjutasunõuded välistatakse.

Garantija LV

Acīmredzami defekti ir jāpaziņo 8 dienu laikā no precēs saņemšanas. Pretējā gadījumā pircēja tiesības pieprasīt atbildību par šādiem defektiem ir spēkā neesošas. Mēs dodam garantiju savām iekārtām, ja pircējs pret tām atbilstoši izturas garantijas laikā. Mēs apņemas bez maksas piegādāt jebkuru rezerves daļu, kas iespējams kļūvusi nelietoājama bojātu materiālu vai ražošanas defektu dēļ šajā laika periodā. Attiecībā uz rezerves daļām, kuras nav mūsu ražotas, mēs garantējam tikai gadījumā, ja mums ir garantija no saviem piegādātājiem. Jauno detaļu uzstādīšanas izmaksas ir jāuzņemas pircējam. Pirkuma atcelšana vai pirkuma cenas samazināšana, kā arī jebkuras citas prasības par bojājumu atbildzināšanu netiek izskatītas.

Garantija LT

Dėl akivaizdžiai matomų defektų turi būti informuota per 8 dienas nuo įrenginio gavimo momento. Kitu atveju pirkėjo teisė reikšti pretenziją dėl šių defektų yra negaliojanti. Savo įrenginiam mes garantuojame įstatymo nustatytą pilną aptarnavimą garantinio laikotarpio metu, jei yra laikomasi gamintojo-vartotojo susitarimo ir mes pažadame nemokamai pakeisti bet kurias mašinos dalis, sugedusias dėl blogos medžiagos ar gamyklinio broko. Mes neatsakome už dalis, pagamintas ne mūsų ir jūsų gautas iš kito tiekėjo. Naujų dalių montavimo kaštai yra pirkėjo atsakomybė. Pirkimo nutraukimas ar pirkimo kainos sumažinimas, kaip ir bet kurios kitos pretenzijos dėl nuostolių nebus patenkinamos.

Garanti SE

Med denna maskin följer en 24 månaders garanti. Garantin täcker endast material- och konstruktionsfel. Defekta delar ersätts utan omkostningar, men kunden står för installationen. Vår garanti täcker endast original-delar. Anspråk på garanti öreligger inte för: garantin täcker ej, transportskador, skador orsakade av felaktig behandling och då skötsel föreskrifter inte beaktats. Vidare kan garantikrav endast ställas för maskiner som inte har reparerats av tredje part.

Takuu FI

Ilmeisistä puutteista tulee ilmoittaa kahdeksan päivän kuluessa tavaran vastaanottamisesta. Muutoin ostaja ei voi vaatia korvausta ko. puutteista. Annamme takuun oikein käsitellyille koneillemme lakisääteiseksi takuujaksiksi tavaran luovutuksesta alkaen siten, että vaihdamme korvauksetta minkä tahansa koneenosan, joka osoittautuu tämän ajan kuluessa käyttökelvottomaksi raaka-aine- tai valmistusvirheestä johtuen. Osille, joita emme valmistane itse, annamme takuun vain mikäli osien toimittaja on antanut niistä takuun meille. Uusien osien asennuskustannukset maksaa ostaja. Purku- ja vähennysvaatimukset ja muut vahingonkorvausvaatimukset eivät tule kysymykseen.

Garanti DK

Åbenlyse fejl og mangler skal anmeldes senest 8 dage efter modtagelsen af varen; ellers mister køberen alle garantikrav i forbindelse med sådanne fejl og mangler. Vi yder garanti på vores maskiner, hvis disse håndteres korrekt, i hele den lovlige garantiperiode fra leveringsdatoen at regne i det omfang, at vi gratis udskifter enhver maskindel, der beviseligt er ubrugelig som følge af materiale- eller produktionsfejl. For dele, som vi ikke selv fremstiller, yder vi kun garanti i det omfang, at vi kan rejse garantikrav over for underleverandørerne. Køberen opbeholder omkostningerne i forbindelse med montering af nye dele. Omstillings- og reduktionskrav samt andre erstatningskrav er udelukket.

Garanti NO

Åpenbare mangler skal meldes innen 8 dager etter at varen er mottatt, ellers taper kunden samtlige krav pga slike mangler. Vi gir garanti for at våre maskiner ved riktig behandling under den rettslige garantitidens varighet, fra overlevering, på den måten at vi erstatter kostnadsfritt hver maskindel, som innen denne tiden påviselig er ubrukelig som følge av material- eller produksjonsfeil. For deler som vi ikke produserer selv, yter vi garanti kun i den utstrekning som garantikrav mot underleverandør tilkommer oss. Kjøperen bærer kostnadene ved montering av nye deler. Endrings- og verditapskrav og øvrige skadeerstatningskrav er utelukkede.

Garantie DE

Offensichtliche Mängel sind innerhalb von 8 Tagen nach Erhalt der Ware anzuzeigen, andernfalls verliert der Käufer sämtliche Ansprüche wegen solcher Mängel. Wir leisten Garantie für unsere Maschinen bei richtiger Behandlung auf die Dauer der gesetzlichen Gewährleistungsfrist ab Übergabe in der Weise, dass wir jedes Maschinenteil, das innerhalb dieser Zeit nachweisbar in Folge Material- oder Fertigungsfehler unbrauchbar werden sollte, kostenlos ersetzen. Für Teile, die wir nicht selbst herstellen, leisten wir nur insoweit Gewähr, als uns Gewährleistungsansprüche gegen die Vorlieferanten zustehen. Die Kosten für das Einsetzen der neuen Teile trägt der Käufer. Wandlungs- und Minderungsansprüche und sonstige Schadensersatzansprüche sind ausgeschlossen.

Warranty GB

Apparent defects must be notified within 8 days from the receipt of the goods. Otherwise, the buyer's rights of claim due to such defects are invalidated. We guarantee for our machines in case of proper treatment for the time of the statutory warranty period from delivery in such a way that we replace any machine part free of charge which provably becomes unusable due to faulty material or defects of fabrication within such period of time. With respect to parts not manufactured by us we only warrant insofar as we are entitled to warranty claims against the upstream suppliers. The costs for the installation of the new parts shall be borne by the buyer. The cancellation of sale or the reduction of purchase price as well as any other claims for damages shall be excluded.

гаранция BG

Очевидни недостатъци трябва да бъдат докладвани в рамките на 8 дни от получаването на стоки, в противен случай купувачът губи всякакви претенции за такива дефекти. Предлагаме гаранция на нашите машини с правилното лечение на срока на действие на косвена гаранция от датата на доставка по такъв начин, че ние замени всяка част в рамките на това време открива в един ред в материала или изработката трябва да бъде безполезно, безплатно. За части, които ние не се произвеждат, ние правим само като гаранция, като имаме право на гаранционни иски срещу доставчици. Разходите за вмъкване на нови части на купувача. Преобразуване и намаляване вземания и други иски не са обещания, са изключени.

Garancija RS

Očigledni nedostaci se moraju prijaviti u roku od 8 dana nakon prijema robe, u suprotnom kupac gubi sva prava u pogledu takvih nedostataka. Za naše mašine dajemo garanciju tokom trajanja zakonskog garantnog roka od datuma primopredaje, pod uslovom da se sa njima pravilno rukuje, na taj način besplatno vršimo zamenu svakog dela mašine koji tokom tog perioda postane neupotrebljiv usled greške u materijalu ili proizvodnji. Za delove koje ne proizvodimo sami, dajemo garanciju samo u okviru ostvarivanja garantnih prava koja dobijamo od poddobaravljača. Troškove za ugradnju novih delova snosi kupac. Pravo na zamenu i umanjenje i drugi zahtevi za nadoknadu štete su isključeni.

Garanție RO

Defecte evidente trebuie să fie raportate în termen de 8 zile de la primirea de bunuri, alfel cumpărătorul pierde toate cererile pentru astfel de defecte. Oferim o garanție de pe mașinile noastre cu un tratament adecvat pe durata unei garanții implicite de la data de livrare în așa fel încât vom înlocui fiecare parte în acel moment detectabil într-un rând în material sau manoperă ar fi inutil, gratuit. Pentru părțile care nu ne produc, vom face doar o astfel de garanție, așa cum avem dreptul la pretenții de garanție împotriva furnizorilor. Costurile pentru introducerea de piese noi la cumpărător. Converse și reducerea creanțe și alte cererile de despăgubire sunt excluse.

εγγύηση GR

Εμφανών ελαττωμάτων που πρέπει να κοινοποιούνται εντός 8 ημερών από την παραλαβή των εμπορευμάτων. Διαφορετικά, τα δικαιώματα buyeris της αξίωσης λόγω τέτοιων ελαττωμάτων ακυρωθεί. Εγγυόμαστε για τις μηχανές μας σε περίπτωση κατάλληλη θεραπεία για το χρόνο της εκ του νόμου περιόδου εγγύησης από την παράδοση με τέτοιο τρόπο ώστε να αντικαταστήσει οποιοδήποτε μέρος δωρεάν μηχανή που αποδεδειγμένα θα αχρηστευτεί λόγω ελαττωματικού υλικού ή ελαττώματα της κατασκευής μέσα σε τέτοια χρονική περίοδο. Όσον αφορά τα τμήματα που δεν έχουν κατασκευαστεί από εμάς έχουμε μόνο εγγυάται εφόσον έχουμε το δικαίωμα να τις αξιώσεις εγγύησης έναντι των προμηθευτών. Τα έξοδα για την εγκατάσταση των νέων τμημάτων θα πρέπει να βαρύνουν τον αγοραστή. Πρέπει να αποκλείεται η ακύρωση της πώλησης ή η μείωση της τιμής αγοράς, καθώς και οποιοσδήποτε άλλες αξιώσεις για αποζημίωση. Η λεπίδα προιονιού είναι αναλώσιμο είδος και εξαιρούνται ρητά από καμία εγγύηση.

Garanti TR

Aparçık kusurları malların alınmasından 8 gün içinde bildirilmesi gerekir, aksi takdirde alıcı bu kusurları için tüm talepler kaybeder. Biz ücretsiz, yararsız olmalıdır malzeme veya işçilik üst üste saptanabilir bu süre içinde her bir parça takmadan böyle bir şekilde teslim tarihinden itibaren zımnı garanti süresine uygun tedavi ile makinelerde bir garanti veriyoruz. Biz tedarikçiler karşı garanti talepleri hakkı olarak kendimizi üretmek değil bu parça için, biz, sadece teminat olun. Alıcıya yeni parçaların yerleştirilmesi için maliyetleri. Dönüşüm ve azaltma iddiaları ve diğer tazminat talepleri dahil değildir.