

BLODGETT® **BLODGETT**® **BLODGETT**® **BLODGETT**®

BLODGETT® **BLODGETT**® **BLODGETT**®

BLODGETT® **BLODGETT**® **BLODGETT**® **BLODGETT**®

BLODGETT®

DFG-100-K12-ES ET DFG-200-K12-ES FOURS À CONVECTION

MANUEL D'INSTALLATION - FONCTIONNEMENT - ENTRETIEN



BLODGETT OVEN COMPANY

www.blodgett.com

42 Allen Martin Drive, Essex Junction, Vermont 05452 USA Téléphone : (802) 658-6600 Télécopieur : (802) 864-0183

PN 58050 Rev D (1/19)

© 2019 - G.S. Blodgett Corporation

Adresse de votre agence de service:

Modèl

Numéro de série

Installateur de votre four

Contrôleur de l'installation de votre four

IMPORTANT

AVERTISSEMENT: Une installation, un ajustement, une altération, un service ou un entretien non conforme aux normes peut causer des dommages à la propriété, des blessures ou la mort. Lisez attentivement les directives d'installation, d'opération et d'entretien avant de faire l'installation ou l'entretien de cet équipement.

LES INSTRUCTIONS À RESPECTER AU CAS OÙ L'UTILISATEUR PERÇOIT UNE ODEUR DE GAZ DOIVENT ÊTRE AFFICHÉES DANS UN ENDROIT BIEN VISIBLE. Vous pouvez vous les procurer auprès de votre fournisseur de gaz local.

AVERTISSEMENT

Ne pas entreposer ni utiliser de l'essence ni d'autres vapeurs ou liquides inflammables dans le voisinage de cet appareil, ni de tout autre appareil.

Les informations données dans le présent manuel sont importantes pour installer, utiliser et entretenir correctement ce four. Le respect de ces instructions et procédures permettra d'obtenir de bons résultats de cuisson et une longue durée de service sans problèmes. Veuillez lire le présent manuel et le conserver pour pouvoir vous y reporter à l'avenir.

ERREURS: Les erreurs de description, de typographie ou d'illustration font l'objet de corrections. Les caractéristiques sont sujettes à modifications sans préavis.

TABLE DES MATIÈRES

INSTALLATION

Description et Spécifications du Four	2
Livraison et Implantation	3
Montage du Four	4
Boulons NSF	4
Assemblage des Pieds	5
Montage des Roulettes	5
Montage de la Section Double	6
Mise à Niveau du Four	6
Ventilation	7
Branchements de Service - Normes et Codes	9
Branchement de Gaz	10
Conduit de Gaz	10
Réglage et Test de Pression	11
Retenue du Tuyau de Gaz	12
Raccordement Électrique	13
Mise en Marche Initiale	14

UTILISATION

Informations de Sécurité	15
SSI-D Commandes Infini avec le Temporisateur Numérique	16
SSI-M Commandes Infini avec le Temporisateur Manuel	17
Consignes Générales à l'Intention des Utilisateurs	18
Durées et Températures Suggérées	19

ENTRETIEN

Nettoyage et Entretien Préventif	20
Guide de Détection des Pannes	21



Installation

Description et Spécifications du Four

La cuisson dans un four à convection diffère de la cuisson dans un four de cuisine ordinaire en ce sens que de l'air chaud circule en permanence autour de l'aliment cuit, sous l'effet d'un ventilateur enfermé dans une enceinte spéciale. Le mouvement continu de l'air, en éliminant constamment la couche d'air froid qui se formerait autrement autour de l'aliment, permet la pénétration plus rapide de la chaleur. Il en résulte un aliment de qualité comparable à ceux préparés dans un four ordinaire, mais cuit à température inférieure et en moins de temps.

Le four à convection représente ce qu'il y a de plus perfectionné en termes de rendement énergétique, de fiabilité et de facilité d'emploi. Comme la source thermique se trouve à l'intérieur même de la chambre de cuisson, d'importantes économies d'énergie peuvent être réalisées en même temps que d'excellents résultats de cuisson.

SPECIFICATIONS POUR GAZ - DFG-100-K12-ES ET DFG-200-K12-ES

	Gaz Naturel		Gaz Propane	
	Unités US	Unités SI	Unités US	Unités SI
Installation aux États-Unis et au Canada et généralités concernant à l'exportation				
Valeur de Chauffe	1000 BTU/cu.ft.	37.3 MJ/m ³	2550 BTU/cu. ft.	95.0 MJ/m ³
Gravité Spécifique (air=1.0)	0.63	0.63	1.53	1.53
Pression arrivée de gaz au collecteur	45,000 BTU/hr	13.12 kW	45,000 BTU/hr	13.12 kW
Pression arrivée de gaz au collecteur				
DFG-100-K12-ES	45,000 BTU/hr	13.12 kW	45,000 BTU/hr	13.12 kW
DFG-200-K12-ES	50,000 BTU/hr	14.7 kW	50,000 BTU/hr	14.7 kW
Brûleur principal taille orifice				
DFG-100-K12-ES (3 inshot Brûleur)	49 MTD*/brûleur	1.85 mm/brûleur	2 brûleur - 57 MTD* 1 brûleur - 56 MTD*	2 brûleur - 1.10 mm 1 brûleur - 1.15 mm
DFG-200-K12-ES (4 inshot Brûleur)	50 MTD*/brûleur	1.78 mm/burner	60 MTD*	1.00 mm

REMARQUE: * - Mèche hélicoïdale multiple



Livraison et Implantation

LIVRAISON ET INSPECTION

Tous les fours sont expédiés en conteneurs. A la réception de votre four Blodgett vous devez:

- Vérifier que les emballages ne sont pas abîmés. Toute défection dans l'emballage doit être notée sur l'accusé de réception de la marchandise; celui-ci doit être signé par le chauffeur.
- Sortir le four de son emballage et vérifier son bon état. Les transporteurs n'acceptent les réclamations et plaintes que si elles sont faites dans les quinze jours qui suivent la livraison et si l'emballage a été conservé afin d'être inspecté.

La Blodgett Oven Co., n'est pas responsable des dégâts subis pendant le transport. Le transporteur est seul responsable de la livraison du matériel en bon état lorsque l'expédition a été acceptée. Néanmoins, nous sommes à votre disposition pour vous aider à composer votre dossier de réclamation.

IMPLANTATION DU FOUR

L'implantation correcte et bien étudiée du four sera à l'avantage à long terme de l'opérateur et permettra d'obtenir un rendement satisfaisant.

Les espaces de dégagement ci-dessous doivent être prévus entre le four et toute construction combustible ou non.

DFG-100-K12-ES et DFG-200-K12-ES

- Côté droit du four - 0 cm (0")
- Côté gauche du four - 0 cm (0")
- Arrière du four - 0 cm (0")
- Fond de four simple ou empilé- 0 cm (0")

Les espaces de dégagement ci-dessous doivent être possible pour permettre l'entretien.

- Côtés du four - 30 cm (12")
- Arrière du four - 30 cm (12")

REMARQUE: *L'entretien régulier peut en général être effectué dans les limites du déplacement que permet la chaîne de retenue. Si le four doit être plus écarté du mur, l'alimentation en gaz doit être coupée et la canalisation débranchée du four avant d'enlever la chaîne. Celle-ci doit être utilisée pour empêcher d'exercer toute contrainte sur le coupleur de gaz.*

Il est essentiel qu'une circulation d'air adéquate au four soit maintenue pour apporter un débit d'air de combustion et de ventilation suffisant.

- L'emplacement ne doit pas avoir de courants d'air.
- Maintenez la zone du four libre et dégagée de tous matériaux combustibles tels que le papier, le carton, ainsi que les liquides et solvants inflammables.
- NE placez PAS le four sur un socle à bordure. L'une comme l'autre de ces installations gênera la circulation d'air vers le compartiment de combustion et empêchera une bonne ventilation des moteurs de soufflantes. Le déclenchement du dispositif de surchauffe de ces moteurs indique une température ambiante excessive à l'arrière du four. Une telle situation doit être rectifiée si l'on veut empêcher que le four ne soit définitivement endommagé.
- L'emplacement doit permettre un dégagement adéquat pour l'ouverture de ventilation dans la chambre de combustion.

Veillez vérifier le tableau de spécifications avant d'effectuer tout branchement sur ce four afin de vous assurer que les spécifications de ce four sont compatibles avec le gaz d'arrivée au four.

1. Retirez le panneau de commande. La plaque d'identification fixée à l'intérieur du compartiment de commande.
- Ne placez pas de fortes sources de chaleur telles que des cuisinières à foyer ouvert, des plaques à frire ou des grils à charbon près du four. Si un tel cas existe, il est fortement recommandé d'acheter un bouclier thermique, disponible auprès de Blodgett.
 - Notez que si les températures sont trop élevées, un arrêt de sécurité peut se produire.
 - Le non-respect peut invalider la garantie du four.



Installation

Montage du Four

BOULONS NSF

La NSF exige la pose de boulons dans tous les trous vides situés à l'arrière du four, notamment dans les cas suivants :

- tout appareil, seul ou superposé, ne comportant aucun panneau arrière
- tout trou d'appareils superposés ne servant pas à maintenir une ferrure de montage superposé.

2. Repérez les boulons de 5/16 po expédiés avec le four.
3. Posez les boulons.

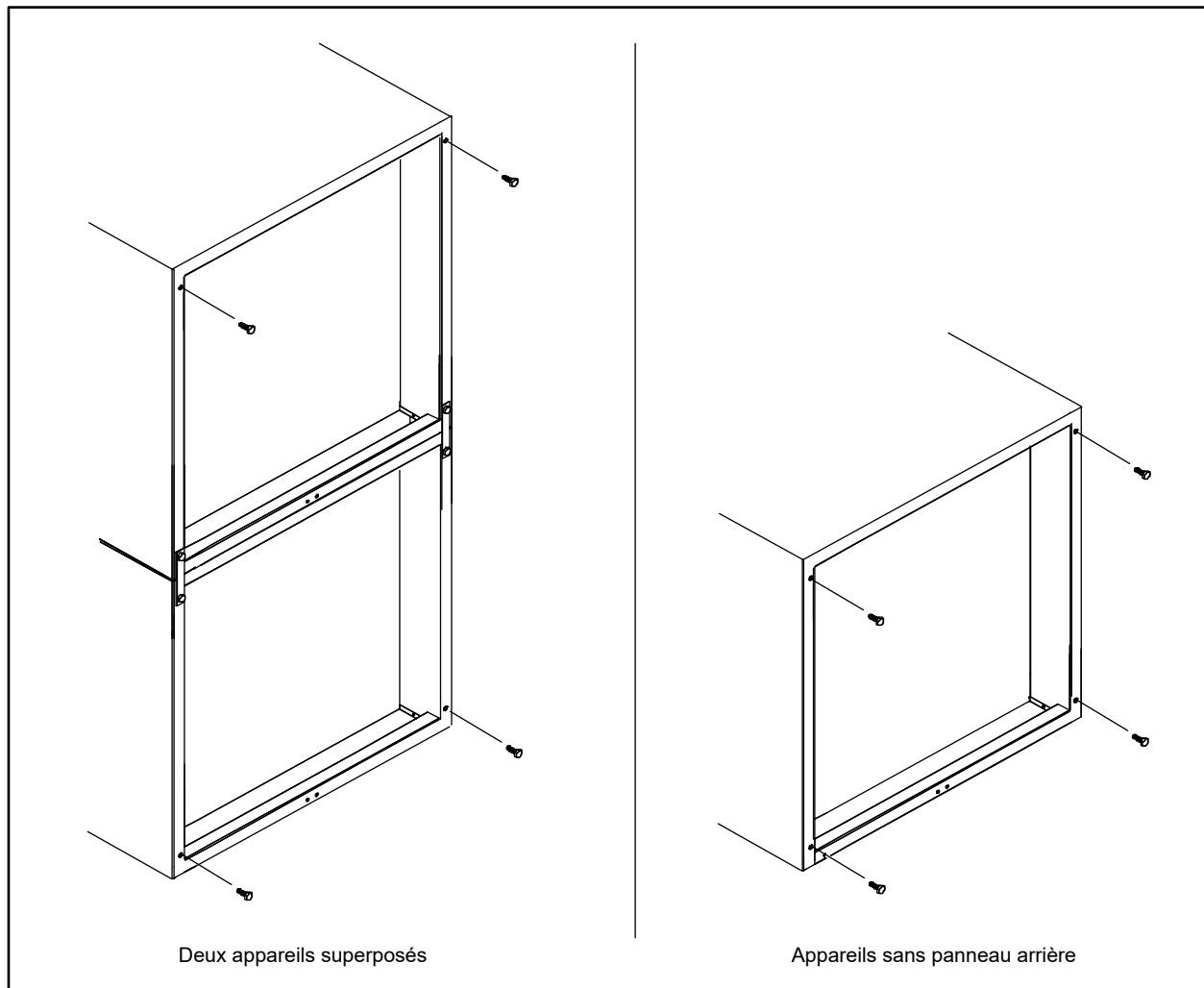


Figure 1



Montage du Four

ASSEMBLAGE DES PIEDS

1. Pousser le four, couché sur le dos, sur un élévateur.
2. Alignez le goujon fileté du pied sur le trou de vis prévu dans le coin avant du fond de caisse. Vissez le pied, dans le sens des aiguilles d'une montre, jusqu'au dernier tour complet possible.
3. Alignez les deux orifices de la plaque du pied sur les trous prévus au bas du four. Fixez le pied à l'aide de deux boulons de 12.7 mm (1/2 po).

REMARQUE: Si des roulettes sont utilisées, voir **MONTAGE DES ROULETTES** avant de continuer.

4. Si nécessaire, mettez le four de niveau en vissant ou en dévissant la vis de niveau des pieds réglables.

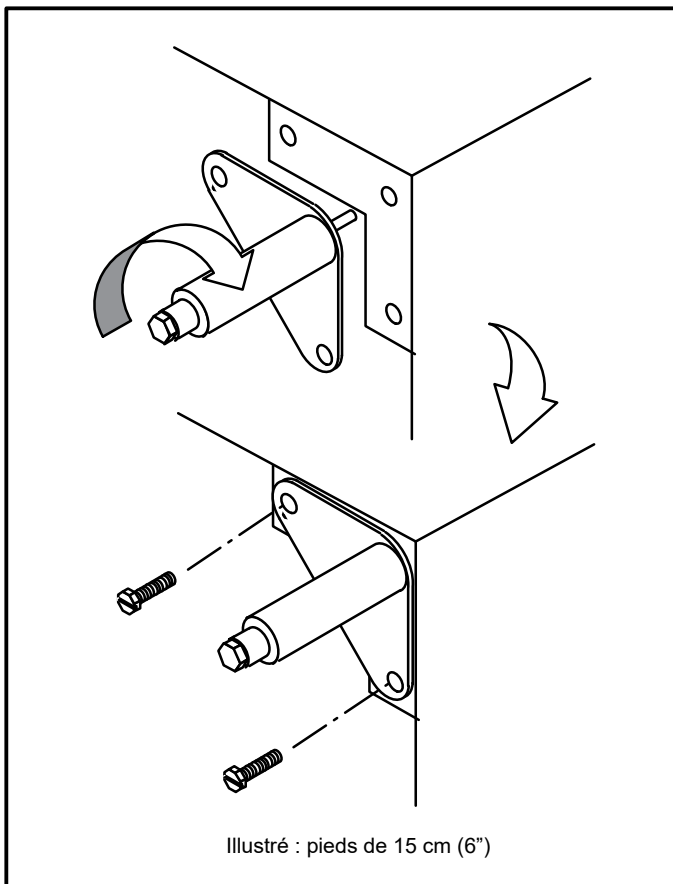


Figure 2

MONTAGE DES ROULETTES

REMARQUE: Installer les roulettes à frein sur le devant du four. Installer les roulettes sans frein à l'arrière.

REMARQUE: Si le four est monté sur roulettes, un connecteur commercial flexible doit être utilisé.

Roulettes pour four simple ou pour four superposés :

1. Placer les pieds comme décrit.
2. Desserrer l'écrou de blocage des embouts au bas de chaque pied réglable. Retirer les embouts.
3. Insérer une roulette dans chaque pied, comme illustré. Serrer les écrous de blocage pour fixer les roulettes.

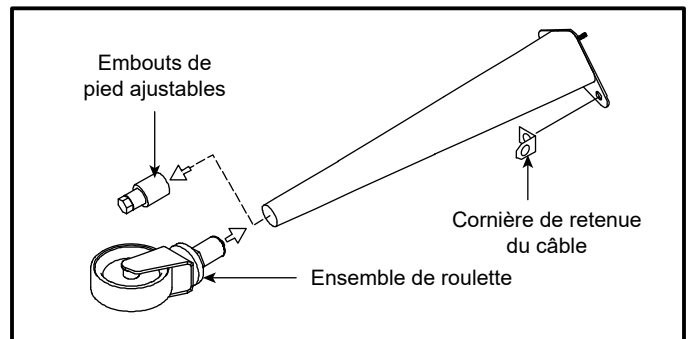


Figure 3

Roulettes de bas profile pour deux fours superposés

1. Aligner les trois trous dans chaque plaque de l'ensemble de roulette avec les trous dans le fond du four. Fixer chaque roulette à l'aide de trois boulons de 12.7 mm (1/2 po).

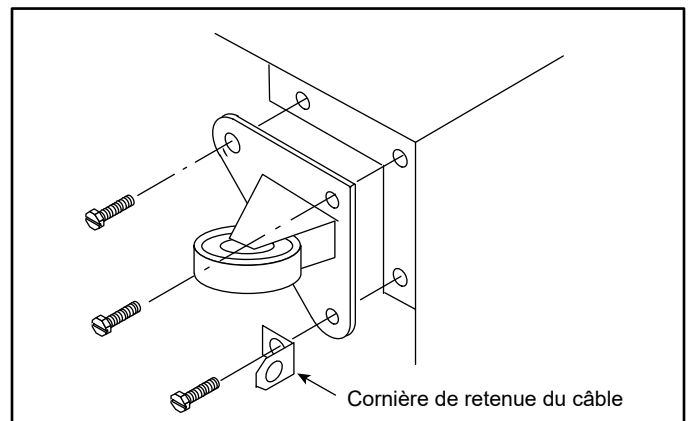


Figure 4



Installation

Montage du Four

MONTAGE DE LA SECTION DOUBLE

1. Fixez les pieds de courte longueur au bas de la section inférieure comme décrit.
2. Posez la section supérieure par-dessus la section inférieure.
3. Fixez les ferrures de montage superposé au moyen des autres boulons de 5/16 po expédiés avec les fours.
4. Fixez le déflecteur de tirage au four bas. NE PAS installer le projet de dérivation garde sur le fond du four.
5. Installer la colonne montante de fumée sur le dessus du four. Le bas de la colonne montante de combustion glisse vers le bas sur le déflecteur de tirage sur la partie inférieure du four. Fixer avec 12 vis.
6. Installer la colonne montante garde de combustion, comme indiqué ci-dessous.

MISE À NIVEAU DU FOUR

1. Après assemblage le four doit être mis à niveau et installé à son emplacement d'utilisation.
2. Le four peut être mis à niveau en ajustant les vis de mise à niveau ou les roulettes en bas de chaque pied.

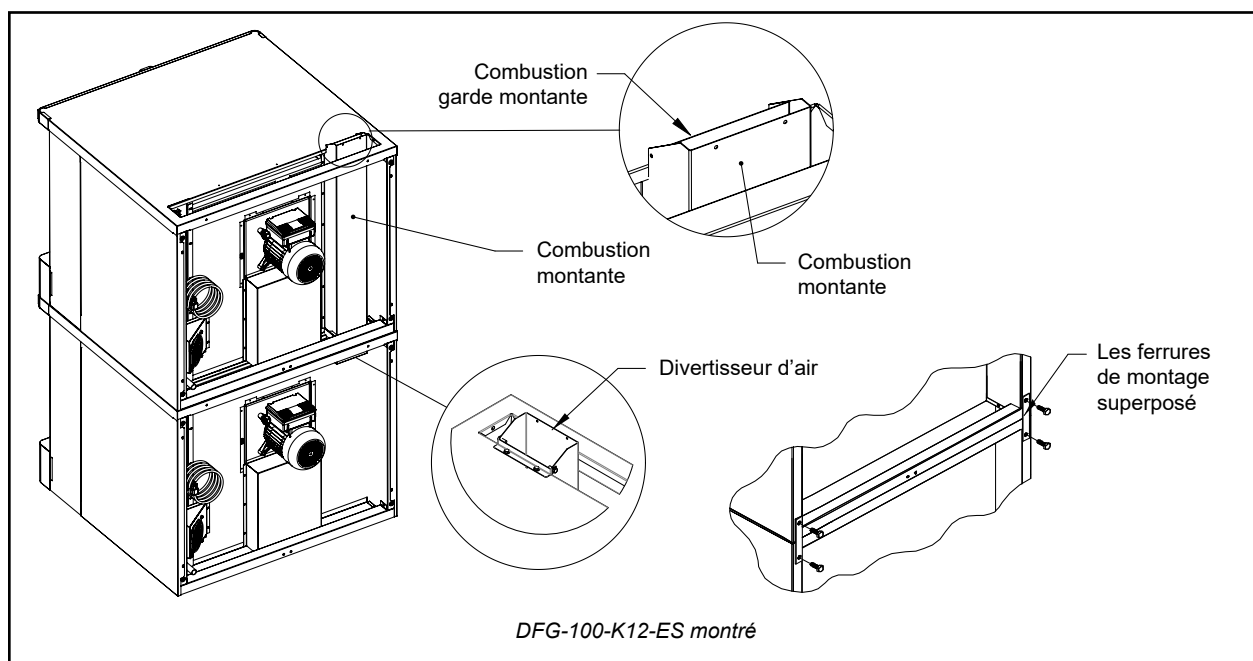


Figure 5



Un système de ventilation planifié et installé est absolument nécessaire car il permet un bon fonctionnement du four tout en débarrassant la surface de travail des buées et résidus de combustion.

Il y a deux méthodes de ventilation acceptables pour le four:

- Soit une hotte d'évacuation, de type voûte mécanique.
- Soit une installation à prise directe.

Installation aux États-Unis et au Canada

Se reporter aux codes locaux de la ventilation. En l'absence de codes locaux, se reporter au code national de la ventilation intitulé "Normes pour l'installation d'équipements pour l'enlèvement des fumées et vapeurs grasses provenant d'équipements commerciaux pour la cuisine", NFPA-96- Édition la plus récente.

Généralités concernant les installations à l'exportation

Les installations doivent être conformes avec les normes d'installation locales et nationales. Les codes locaux d'installation peuvent varier. Pour toute question concernant l'installation et/ou le fonctionnement correct du four Blodgett, prendre contact avec le distributeur local. S'il n'y a pas de distributeur local, appeler la Blodgett Oven Company au 0011-802-658-6600.



AVERTISSEMENT:

Un mauvais système d'aération peut aboutir à un mauvais fonctionnement du four, des résultats de cuisson peu satisfaisants; il peut également abîmer l'appareil.

Les dégâts causés par une mauvaise ventilation ne sont pas couverts par la garantie du fabricant.

HOTTE D'ÉVACUATION TYPE VOÛTE

La méthode de ventilation la meilleure est celle qui utilise une hotte de ventilation adéquate à mécanique.

La hotte doit être conçue pour couvrir la totalité de l'appareil à ventiler avec en plus un surplomb de 15 cm (6") de chaque côté de l'appareil non adjacent au mur. La distance du plancher à l'extrémité la plus basse de la hotte ne doit pas dépasser sept 2.1m (7').

Le volume total d'air neuf et d'évacuation à considérer lors de la détermination de la capacité de hotte nécessaire est d'environ 30 CFM (.85 m3) pour chaque section de four.

Installation du déviateur de tirage

Les fours commandés pour hotte d'évacuation sont fournis avec un déviateur de tirage. Installer le déviateur de tirage comme suit :

1. Placer le déviateur de tirage sur la partie arrière du four et le faire glisser vers le haut à travers l'orifice rectangulaire qui se trouve sur le dessus du bâti du four, puis l'assujettir à la partie arrière du bâti du four avec les quatre vis.
2. Assujettir l'élément de protection du déviateur de tirage à celui-ci avec les quatre vis.

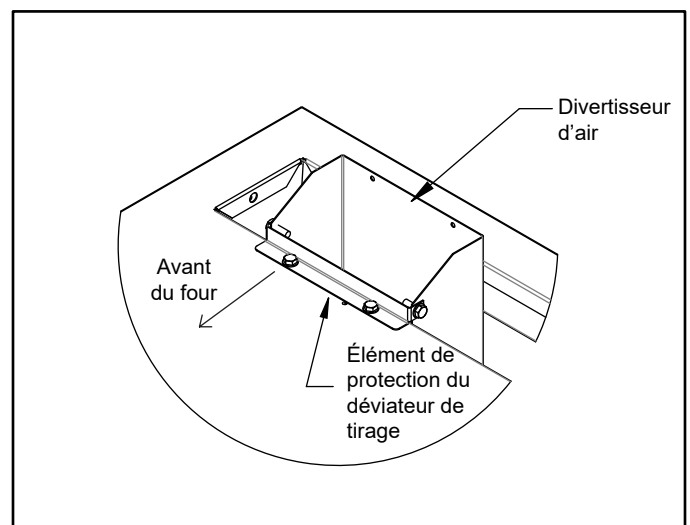


Figure 6



Installation

Ventilation

EN PRISE DIRECTE

Quand l'installation d'une hotte aspirante mécanique est impossible ou peu pratique à réaliser, on peut ventiler le four au moyen d'une installation en prise directe.

AVERTISSEMENT!!

Quand on utilise un système à prise directe il faut absolument suivre le schéma. Une installation de ventilation à prise directe qui est défectueuse donnera des résultats de cuisson peu satisfaisants et causera des dégâts prématurés aux éléments brûleurs.

La cheminée doit être de classe B ou mieux). La hauteur de la cheminée doit dépasser de 2 à 2,5 m (6-8') le haut du toit du bâtiment ou autre structure proche. Ne jamais diriger la ventilation du four dans une hotte. La cheminée doit être chapeauté avec une coiffe de type homologué UL, pour isoler la cheminée des intempéries extérieures.

Dans ce cas il est important de fournir assez d'air secondaire car l'installation à pris directe ne peut pas renouveler l'air absorbé et ventilé par le four. Le volume total d'air neuf et d'évacuation à considérer lors de la détermination de la capacité de hotte nécessaire est d'environ 30 CFM (.85 m3) pour chaque section de four. Pour augmenter la circulation d'air dans la pièce, un expert en ventilation doit être consulté.

DIAMÈTRE DU CHEMINÉE		
Four	Simple	Double
DFG-100-K12-ES	15cm (6")	15cm (6")
DFG-200-K12-ES	15cm (6")	15cm (6")

Installation de la hotte de tirage

Les four commandés pour la ventilation directe sont fournis avec une hotte de tirage. Installer la hotte de tirage comme suit :

1. Installez la hotte de tirage en utilisant les vis fournies, comme indiqué ci-dessous.
2. Placer la hotte de tirage au-dessus du divertisseur d'air.
3. Fixez les deux extrémités avec les vis à tôle fournies.

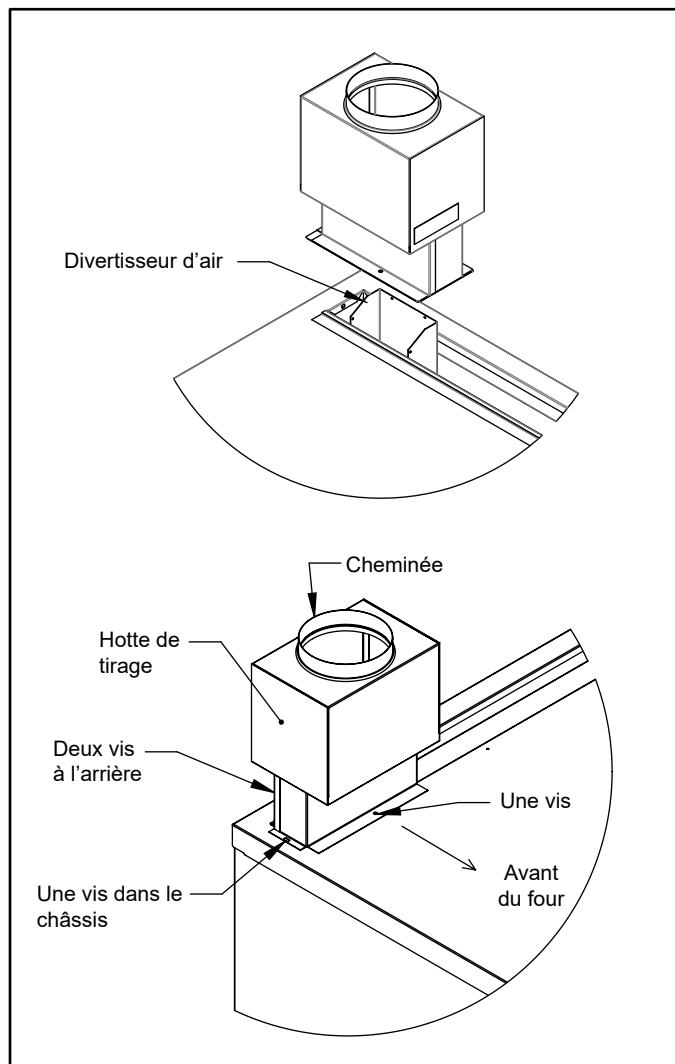


Figure 7

Branchements de Service - Normes et Codes

LES CONSEILS D'INSTALLATION ET D'ENTRETIEN CONTENUS DANS CE MANUEL NE S'ADRESSENT QU'À UN PERSONNEL QUALIFIÉ. UN PERSONNEL NON QUALIFIÉ PEUT SE BLESER ET/OU ABÎMER LE FOUR LORS DE SON INSTALLATION ET/OU SON ENTRETIEN.

Un personnel d'installation qualifié est représenté soit par des personnes physiques, soit par une société, une usine, une corporation qui en personne ou par l'intermédiaire d'un représentant s'engage à et est responsable de:

- l'installation ou le remplacement de conduits de gaz, ou le branchement, l'installation, la réparation ou l'entretien de l'équipement.
- l'installation du câblage électrique reliant le compteur d'électricité, l'armoire électrique ou la prise de courant à l'appareil électrique.

Le personnel d'installation qualifié doit être expérimenté dans ce type de travail, s'être familiarisé avec toutes les précautions requises et respecter tous les règlements promulgués par les autorités provinciales ou locales compétentes.

Installation aux États-Unis et au Canada

Les branchements de gaz doivent être en accord avec les codes locaux, ou en l'absence de codes locaux, avec le Code National du Gaz de Chauffage, ANSI Z223.1/NFPA 54 ou le Code d'Installation du Gaz Naturel et du Propane CSA B149.1 si applicable.

L'installation doit être en accord avec les codes locaux, ou en l'absence de codes locaux, avec le Code Électrique National (National Electrical Code), ANSI/NFPA 70-Dernière édition et/or Code Électrique Canadien CSA C22.1 si applicable.

L'appareil doit être installé avec l'empêchement de reflux selon les codes fédérale, provincial et locaux.

Généralités concernant les installations à l'exportation

Les installations doivent être conformes avec les normes d'installation locales et nationales. Les codes locaux d'installation peuvent varier. Pour toute question concernant l'installation et/ou le fonctionnement correct du four Blodgett, prendre contact avec le distributeur local. S'il n'y a pas de distributeur local, appeler la Blodgett Oven Company au 0011-802-658-6600.





Installation

Branchement de Gaz

CONDUIT DE GAZ

Un système d'alimentation en gaz de bon calibre est essentiel pour obtenir le meilleur rendement du four. Les conduits doivent être calibrés pour fournir suffisamment de gaz pour alimenter tous les appareils sur le conduit sans perte de pression à l'équipement.

Exemple:

REMARQUE: Les valeurs en BTU de l'exemple suivant sont pour le gaz naturel.

Achat d'un four à convection DFG-100-K12-ES qui doit être ajouté sur la conduite de cuisson existante.

1. Additionner les valeurs nominales en BTU des appareils utilisés.

Friteuse Pitco	120,000 BTU
Cuisinière 6 brûleurs	60,000 BTU
Four	50,000 BTU
Total	230,000 BTU

2. À ce total, ajouter la valeur nominale en BTU du nouveau four.

Total précédent	230,000 BTU
DFG-100-K12-ES	45,000 BTU
Nouveau total	275,000 BTU

3. Mesurer la distance entre le compteur à gaz et la conduite de cuisson. Ceci est la longueur de tuyau. Disons que la longueur de tuyau est de 12,2 mètres (40') et le calibre du tuyau est de 2,54 cm (1").
4. Se reporter au tableau approprié pour déterminer la capacité totale de la conduite de gaz actuelle.

Pour cette exemple, la capacité totale est de 320,000 BTU la conduite de gaz actuelle n'a pas besoin d'être augmentée.

REMARQUE: Les capacités en BTU données sur les tableaux sont uniquement pour des longueurs droites de tuyaux. Tous les coudes et autres raccords diminuent la capacités de la conduite. Pour toute autre question, prendre contact avec la compagnie locale de distribution du gaz.

Capacité maximale en gaz naturel d'une tuyauterie en fer en pieds cubes à l'heure

(chute de pression de 13 mm (0,5 po) à la colonne d'eau)

LONGEUR DE CONDUIT PIEDS	DIMENSIONS NOMINALES				
	3/4"	1"	1-1/4"	1-1/2"	2"
10	360	680	1400	2100	3950
20	250	465	950	1460	2750
30	200	375	770	1180	2200
40	170	320	660	990	1900
50	151	285	580	900	1680
60	138	260	530	810	1520
70	125	240	490	750	1400
80	118	220	460	690	1300
90	110	205	430	650	1220
100	103	195	400	620	1150

Du Code national du gaz carburant Partie 10 Tableau 10-2

Capacité maximale de la conduite en milliers de BTU/h de gaz PP non dilué à 11 po de colonne d'eau

(chute de pression de 13 mm (0,5 po) à la colonne d'eau)

LONGEUR DE CONDUIT PIEDS	DIAMÈTRE EXTÉRIEUR		
	3/4"	1"	1-1/2"
10	608	1146	3525
20	418	788	2423
30	336	632	1946
40	287	541	1665
50	255	480	1476
60	231	435	1337
70	215	404	1241
80	198	372	1144
90	187	351	1079
100	175	330	1014

Du Code national du gaz carburant Partie 10 Tableau 10-15

Branchement de Gaz

RÉGLAGE ET TEST DE PRESSION

Chaque section du four DFG-100-K12-ES opère à régime nominal de 45,000 BTU/heure (13.12 kw) (48 MJ/hr). Chaque section du four DFG-200-K12-ES opère à régime nominal de 50,000 BTU/Hr. (14.7 kW) (52 MJ). Tous les fours sont réglés en usine en fonction du type de gaz spécifié sur la plaque signalétique..

PRESSION À L'ENTRÉE				
	Gaz Naturel		Gaz Propane	
	Min	Max	Min	Max
W.C.	7.0	10.5	11.0	13.0
kPa	1.742	2.61	2.74	3.23
PRESSION AU COLLECTEUR				
	Gaz Naturel		Gaz Propane	
	3.5		10.0	
kPa	.87		2.49	

- Pression à l'entrée - Pression du gaz d'arrivée, avant l'entrée du four.
- Pression au Collecteur - Pression du gaz à l'entrée du ou des brûleurs principaux.
- Min - Pression recommandée pour le fonctionnement du four.
- Max - Pression maximale à laquelle le fabricant garantit le fonctionnement du four.

Pour maintenir la bonne pression de gaz, chaque four est livré avec un régulateur. Le régulateur est essentiel pour le fonctionnement correct du four et il ne doit pas être retiré. Il est préréglé pour alimenter le four avec une pression de gaz naturel au collecteur de 0,87 kPa (3,5" WC [à la colonne d'eau]) et une pression de propane au collecteur de 2,50 kPa (10,5 WC).

NE PAS INSTALLER DE RÉGULATEUR SUPPLÉMENTAIRE OÙ LE FOUR SE CONNECTE SUR L'ALIMENTATION DE GAZ SAUF SI LA PRESSION D'ENTRÉE EST AU-DESSUS DU MAXIMUM.

Avant le raccordement du four, veillez à bien purger les conduites de gaz de toutes rognures métalliques, limaille, bavures d'enduit et autres débris. Après le raccordement, vérifiez la pression du gaz.

Le four et sa vanne d'arrêt individuelle doivent être déconnectés du système d'alimentation en cas de test des conduites à pression manométrique supérieure à 1/2 psi (13.85 po à la colonne d'eau ou 3.45 kPa).

En cas de test à pression manométrique de 1/2 psi (13.85 po à la colonne d'eau ou 3.45 kPa) ou moindre, le four doit être isolé du système par la fermeture de sa vanne d'arrêt manuelle individuelle.

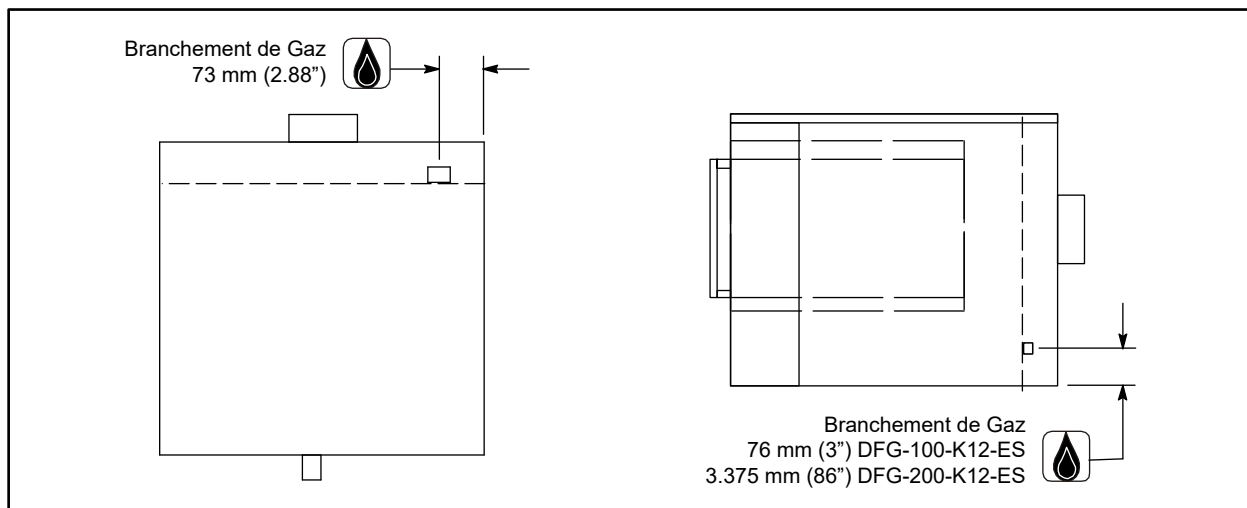


Figure 8



Installation

Branchement de Gaz

RETENUE DU TUYAU DE GAZ

Si le four est monté sur roulettes, un connecteur commercial flexible ayant un diamètre intérieur minimum de 1,9 cm (3/4") doit être utilisé avec un dispositif de connexion rapide.

La retenue, fournie avec le four, doit servir à limiter les mouvements de l'unité de façon qu'aucune tension ne soit placée sur le connecteur flexible. Quand la retenue est entièrement étendue, le connecteur doit être facile à installer et à connecter rapidement.

Ce dispositif (qui consiste en un câble de gros calibre) doit supporter une charge d'épreuve de 1,000 lb. (453 kg) et doit être accroché au mur pour empêcher d'endommager celui-ci. NE vous servez PAS de la canalisation de gaz ni d'une canalisation d'électricité pour y accrocher l'extrémité fixée à demeure du dispositif de retenue ! Servez-vous de boulons d'ancrage dans le béton ou les parpaings. Sur les murs en bois, utilisez des tire-fond à bois à résistance élevée que vous enfoncez dans les montants du mur.

1. Monter la cornière fournie sur le boulon du pied juste au-dessous de l'arrivée de gaz.
2. Fixer l'attache sur le câble de retenue sur la cornière.

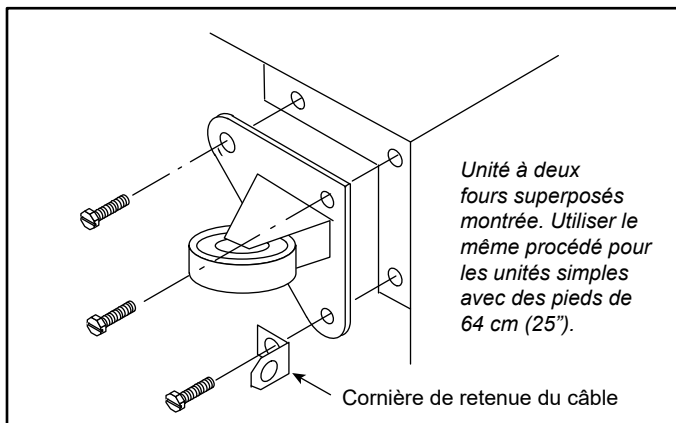


Figure 9



AVERTISSEMENT!!

Si la retenue est déconnectée, quelqu'en soit la raison, elle doit être reconnectée quand le four est remis à sa position d'origine.

Installations aux États-Unis et au Canada

Le coupleur doit être conforme à la Norme Applicable aux Coupleurs pour Appareils à Gaz Mobiles, ANSI Z21.69 ou Coupleurs pour Appareils à Gaz Mobiles CAN/CGA-6.16. Il convient d'utiliser également un dispositif de débranchement rapide conforme à la Norme Applicable aux Dispositifs de Débranchement Rapide pour Combustibles Gazeux, ANSI Z21.41 ou Dispositifs de Débranchement Rapide pour Combustibles Gazeux CAN 1-6.9. Une entrave fixée à une surface immobile doit être prévue pour limiter le mouvement du four et éviter les tensions au niveau du connecteur.

Généralités concernant les installations à l'exportation

Les installations doivent être conformes avec les normes d'installation locales et nationales. Les codes locaux d'installation peuvent varier. Pour toute question concernant l'installation et/ou le fonctionnement correct du four Blodgett, prendre contact avec le distributeur local. S'il n'y a pas de distributeur local, appeler la Blodgett Oven Company au 0011-802-658-6600.



Raccordement Électrique

Les diagrammes de câblage se trouvent dans le coffret de commande et à l'arrière du four.

Ce four est équipé pour connexion sur un circuit de prise de terre de 115 volts. Le moteur électrique, les voyants lumineux et les commutateurs apparentés sont connectés par le fil de branchement de 1,8 m (6') qui se trouve à l'arrière du four.



AVERTISSEMENT!!

Pour votre protection contre les risques d'électrocution, cet appareil est doté d'une fiche a trois broches avec fil de terre et doit être branché directement dans une prise a trois trous adéquatement mise a la terre. Ne coupez ou ne retirez en aucun cas la broche de terre de la fiche.

La société Blodgett ne saurait être tenue pour responsable des pertes ou dommages subi par suite de l'installation incorrecte de fours.

SPÉCIFICATIONS ÉLECTRIQUES - DFG-100-K12-ES ET DFG-200-K12-ES

Hz	Volts	Phase	Amps	Connexion électrique (calibre minimum)
60	115	1	8	Ensemble du cordon électrique fourni



Installation

Mise en Marche Initiale

Les points de la liste qui suit doivent être contrôlés par un **technicien qualifié** avant la première mise en marche de l'appareil.

1. Ouvrez la vanne d'arrêt manuelle combinée à l'arrière du four.
2. Enlevez les couvercles du tableau de commande et de combustion.
3. Vérifier que la fermeture manuelle de la vanne combinée est en position de marche.
4. Mettez le sélecteur en position Cook (cuisson) et la température à 260°C (500°F).

Les voyants du brûleur principal du four et le voyant du four prêt s'allument. Quand le brûleur principal est en marche, vérifiez ce qui suit.

1. Vérifiez l'absence de fuites de gaz par l'application d'une solution d'eau savonneuse sur tous les raccords des conduites de gaz.
2. Vérifiez si la pression à l'entrée est conforme au niveau recommandé. Cette pression se vérifie au niveau de la prise de pression prévue du côté à vanne de combinaison.
3. Vérifier si la pression d'admission est conforme. La pression se vérifie au niveau de la prise de pression située du côté sortie de la vanne de combinaison.
4. Si le relevé de pression sont conformes du valeur recommandé, laissez chauffer le four pendant deux heures. S'il est inacceptable, procédez aux réglage requis.



AVERTISSEMENT

Les ruptures dans le procédé brûlent les excès d'huile présents dans le métal pendant la fabrication. De la fumée peut en résulter. Une ventilation correcte est requise.

RÉGLAGES À FAIRE LORS DE L'INSTALLATION INITIALE

Chaque four ainsi que ses composants ont été soigneusement testés et inspectés avant d'être expédiés. Cependant, il est bien souvent nécessaire de faire des vérifications et des réglages sur place au moment de l'installation initiale. Ceci est un procédé normal. De tels réglages sont sous la responsabilité du vendeur ou de l'installateur et ne sont pas imputables à des défauts de fabrication ou de matériau. Par conséquent, ces réglages ne sont pas couverts par la garantie de l'équipement d'origine. Ces réglages comprennent, sans s'y limiter:

- le calibrage du thermostat
- le réglage des portes
- réglage du brûleur
- la mise de niveau
- la vérification de la pression du gaz
- le serrage des boulons.

On ne peut considérer une installation achevée tant qu'un personnel qualifié n'a pas procédé à sa vérification complète et fait les réglages nécessaires s'il en est besoin.



Informations de Sécurité

Les informations contenues dans cette section sont destinées au personnel qualifié appelé à utiliser le four. On entend par personnel qualifié le personnel qui aura lu attentivement les informations contenues dans ce manuel, connaît bien les fonctions du four et/ou possède une expérience antérieure de l'emploi de l'équipement décrit. Le respect des procédures recommandées dans cette section permettra d'atteindre les performances optimales du système et d'en obtenir un service durable et sans encombre.

Prenez le temps de lire attentivement les instructions qui suivent. Vous y trouverez la clé du succès du four à Blodgett.



CONSEILS DE SÉCURITÉ

Pour la sécurité, lire avant d'utiliser l'appareil

Que faire s'il y a une odeur de gaz :

- NE PAS essayer d'allumer l'appareil.
- NE PAS toucher d'interrupteur électrique.
- Utiliser un téléphone extérieur pour appeler immédiatement la compagnie du gaz.
- Si la compagnie du gaz ne répond pas, appeler les pompiers.

Que faire en cas de panne de secteur :

- Fermer tous les interrupteurs.
- NE PAS tenter d'utiliser le four avant que l'électricité soit revenue.

REMARQUE: Dans le cas d'un arrêt de l'appareil, quel qu'il soit, attendre cinq (5) minutes avant de remettre le four en marche.

Conseils généraux de sécurité :

- NE PAS utiliser d'outil pour fermer les commandes du gaz. Si le gaz ne peut pas être fermé manuellement ne pas tenter de réparer. Appeler un technicien de service qualifié.
- Si le four doit être déplacé, quel qu'en soit la raison, le gaz doit être fermé et déconnecté de l'unité avant de retirer le câble de retenue. Reconnecter la retenue quand le four a été remis à son emplacement d'origine.
- NE PAS retirer le couvercle du panneau de contrôle sauf si le four est débranché.



Utilisation

SSI-D Commandes Infini avec le Temporisateur Numérique

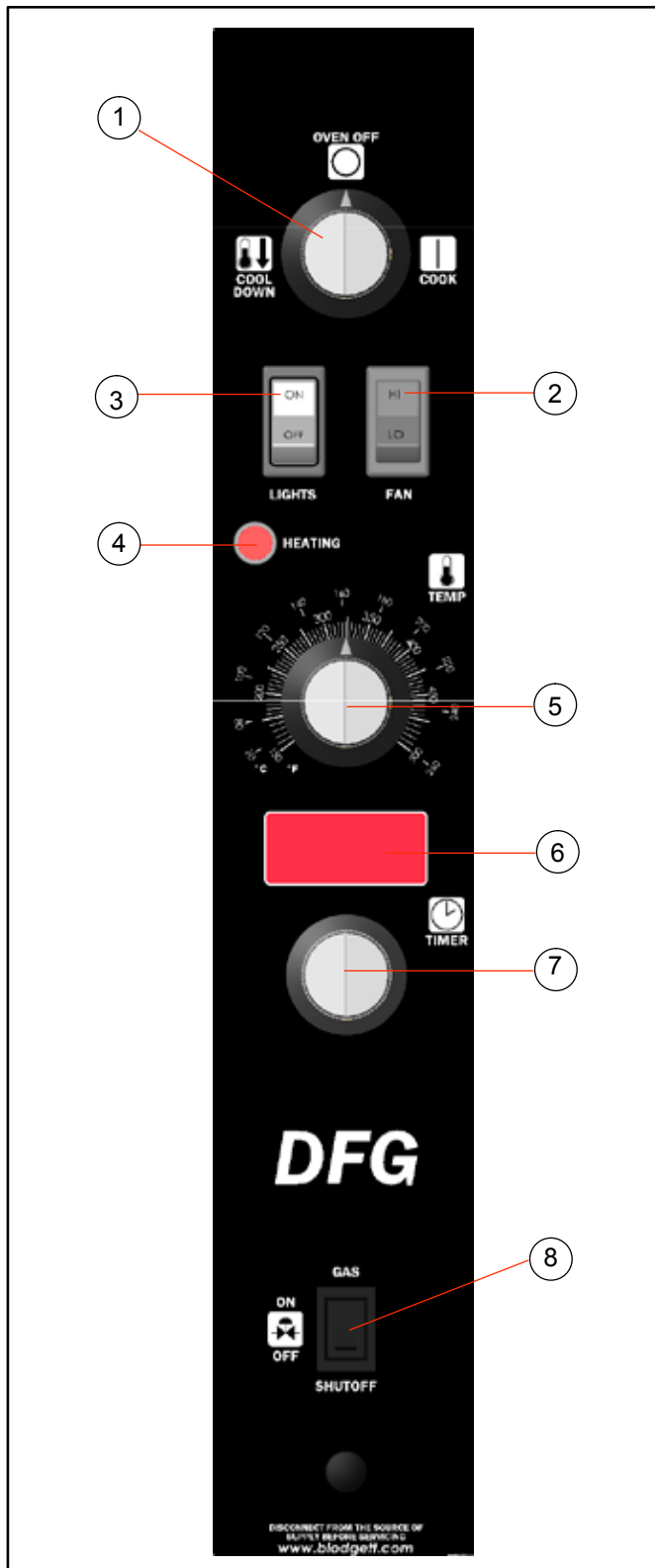


Figure 10

DESCRIPTION DES COMMANDES

1. SÉLECTEUR - commande le fonctionnement du four en mode de cuisson ou de refroidissement (COOL DOWN).
2. INTERRUPTEUR DU VENTILATEUR - contrôle la vitesse du ventilateur, soit rapide, soit lente.
3. TOUCHE DU LUMIERE (LIGHTS) - commande des lumières d'intérieur.
4. LUMIÈRE DE CHAUFFAGE - indique l'allumage du brûleur. Le voyant s'éteint lorsque le four atteint la température demandée.
5. THERMOSTAT À SEMI-CONDUCTEURS - permet soit une infinité de sélections entre 66-260°C (150-500°F).
6. ÉCRAN D'AFFICHAGE - affiche le temps de cuisson.
7. CADRAN DE SÉLECTION DE TEMPS - permet de sélectionner le temps de cuisson.
8. INTERRUPTEUR DE LA COMMANDE DE CHAUFFAGE - sert à ouvrir ou fermer l'alimentation du gaz.

UTILISATION

1. Mettez le SÉLECTEUR (1) en position COOK. Le ventilateur du four se mettent en marche. Il est contrôlés automatiquement par le mouvement des portes. Le message 00:00 paraît dans l'afficheur.
2. Réglez l'interrupteur du VENTILATEUR (2) sur la vitesse désirée.
3. Réglez le THERMOSTAT (5) à la température désirée.
4. Préchauffez le four jusqu'à ce que le voyant LUMIÈRE DE CHAUFFAGE (4) s'éteigne.
5. Chargez l'aliment dans le four Choisissez la durée voulue à l'aide du CADRAN (7). L'affichage commence au compte à rebours après approximativement 1 seconde.
6. Lorsque le vibreur retentit, enlevez l'aliment du four. Tournez le CADRAN (7) pour faire taire le vibreur.
7. Éteignez le four en mettant le SÉLECTEUR (1) en position d'arrêt (OVEN OFF).



AVERTISSEMENT!!

Une période d'arrêt complet de 5 minutes doit être observée avant le rallumage du four.



SSI-M Commandes Infini avec le Temporisateur Manuel

DESCRIPTION DES COMMANDES

1. INTERRUPTEUR SOUFFLERIE HAUT/BAS/ARRÊT - contrôle la mise en marche de la soufflerie. Si l'interrupteur est en position ARRÊT (OFF) le four s'arrête.
2. INTERRUPTEUR REFROIDIR - en position AUTO, le four peut être utilisé pour cuire. Si l'interrupteur est en position MANuelle, le four se refroidit avant la prochaine cuisson.
3. TOUCHE DU LUMIERE (LIGHTS) - commande des lumières d'intérieur.
4. LUMIÈRE DE CHAUFFAGE - quand allumé il indique le fonctionnement du brûleur. Quand il s'éteint le four a atteint la température opérationnelle.
5. THERMOSTAT - contrôle la température à laquelle le four fonctionne. La gamme de température va de 93 et 260°C (200-500°F).
6. MINUTERIE DE CUISSON - sert à minuter le temps de cuisson. Actionne un ronfleur quand le temps de cuisson se termine.
7. INTERRUPTEUR DE LA COMMANDE DE CHAUFFAGE - sert à ouvrir ou fermer l'alimentation du gaz.

UTILISATION

1. Régler l'interrupteur de REFROIDIR (2) sur AUTO. Tourner le THERMOSTAT (5) sur la température de cuisson désirée.
2. Régler l'INTERRUPTEUR SOUFFLERIE HAUT/BAS/ARRÊT (1) sur la position HI (HAUT) or LO (BAS). Quand le VOYANT FOUR PRÊT (4) s'éteint, charger le produit et régler la MINUTERIE DE CUISSON (7).
3. Quand le ronfleur se déclenche, retirer le produit. Si le produit suivant demande une température de cuisson plus basse, le mode de "refroidir" peut être utilisé. Passer l'INTERRUPTEUR REFROIDIR (2) sur la position MANuelle. S'assurer que la porte est ouverte.
4. Arrêter le four en passant l'INTERRUPTEUR SOUFFLERIE HAUT/BAS/ARRÊT (1) sur la position OFF (ARRÊT).



AVERTISSEMENT!!

Une période d'arrêt complet de 5 minutes doit être observée avant le rallumage du four.

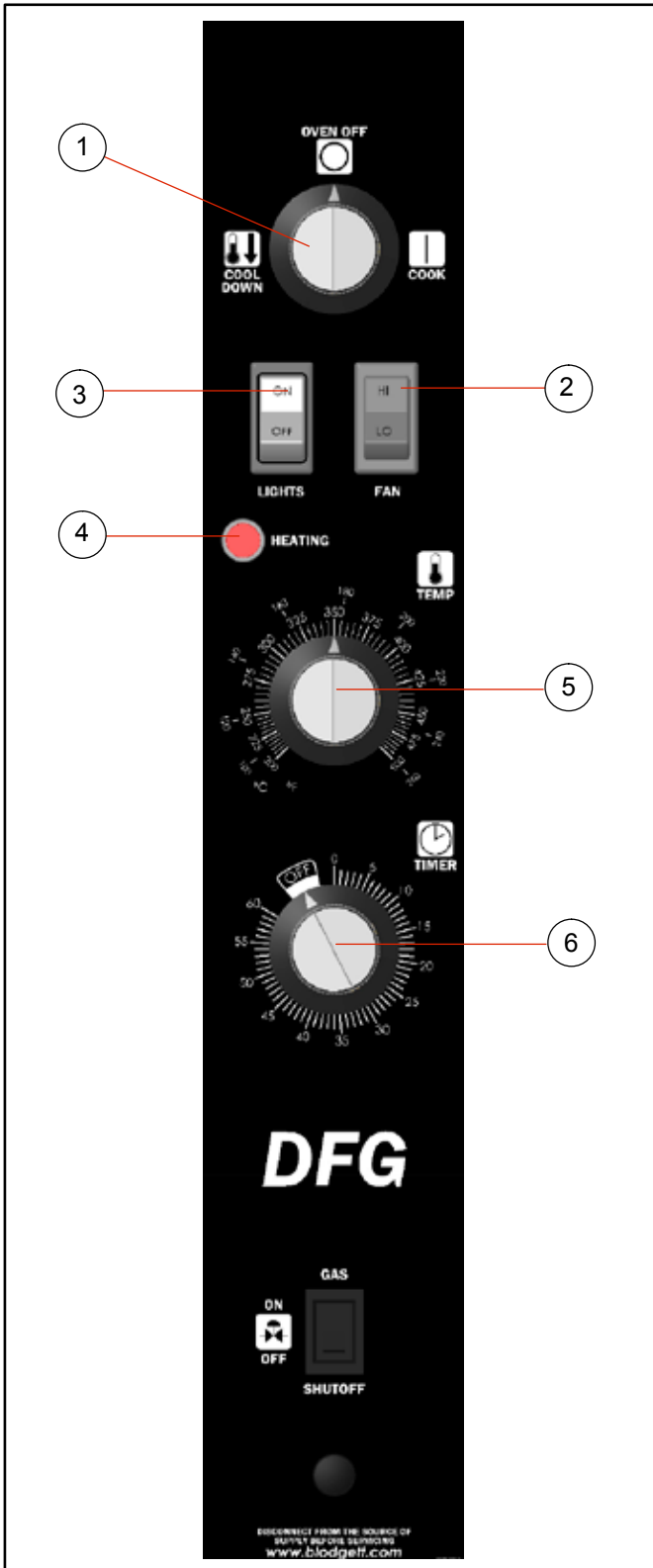


Figure 11



Utilisation

Consignes Générales à l'Intention des Utilisateurs

TEMPS ET TEMPÉRATURES DE CUISSON

Préchauffage du four

Toujours préchauffer le four avant de cuire ou de rôtir. Nous recommandons un préchauffage de 28°C (50°F) supérieur à la température de cuisson pour compenser la chute de température quand les portes sont ouvertes et qu'un produit froid est chargé dans le four. Régler le thermostat sur la température de cuisson une fois que le produit est chargé.

REMARQUE: *Pour les produits congelés, préchauffer le four de 56°C (100°F) au-dessus de la température de cuisson.*

La Température de Cuisson

Généralement, les températures de cuisson doivent être de 28°C (50°F) plus basses que les températures de recettes pour four de cuisinière ou plateforme. Si les bords du produit sont cuits mais que le centre est cru, ou s'il y a des variations de couleur, réduire le réglage du thermostat de 10-15°C (15-25°F) de plus. Continuer à réduire la température de cuisson sur des charges successives jusqu'à ce que des résultats satisfaisants soient obtenus.

REMARQUE: *Une température excessive, ne réduit pas la durée de cuisson, mais produit des résultats insatisfaisants.*

La Durée de Cuisson

Vérifiez l'aliment après une durée de cuisson représentant environ la moitié de la durée recommandée pour les fours ordinaires. Notez vos durées et températures optimales pour référence future.

REMARQUE: *La durée de cuisson varie en fonction de la quantité cuite, du type de plat utilisé et de la température sélectionnée.*

CONSEILS

Plats et grilles

La hauteur de l'aliment ou du plat détermine le nombre de grilles utilisables. Le four peut recevoir un maximum de 10 plaques à petits pains de 18 x 26 po (457 x 660 mm).

Charger le four en commençant par le bas, centrer les plats sur la grille. Ne jamais placer un plat ou une feuille d'aluminium sur le fond du four. Ceci obstrue la circulation d'air et résulte en cuissons ou en rôtissages irréguliers.

Rotissage

Pour réduire la contraction des viandes rôties, placez la viande directement sur les grilles et placez un plat en métal à moitié rempli d'eau au niveau de la grille du bas. En s'évaporant, l'eau du plat augmente l'humidité dans la chambre de cuisson. Le plat sert, de plus, à recueillir la graisse de la viande et le nettoyage du four s'en trouve facilité.

Cuisson

Peser le produit pour assurer une distribution égale dans chaque plat. Des quantités variables de produits causeront des cuissons inégales.

Ventilateurs

Pour que le four chauffe, le ventilateur doit fonctionner. Utiliser la caractéristique Pulse Plus pour empêcher les produits légers ou liquides de "moutonner" vers le ventilateur. Si le four n'est pas équipé de cette caractéristique, suivre le procédé ci-après.

1. Préchauffer le four 15°C (25°F) au-dessus de la température de cuisson.
2. Charger le four avec le produit. Fermer les portes.
3. Régler le thermostat sur la température de cuisson.
4. Arrêter le four.
5. Laisser le produit reposer pendant 5 à 7 minutes sans ventilateur. La chaleur résiduelle dans le four fige le produit.
6. Allumer le four pour le reste du temps de cuisson.

Lumières

Éteindre les lumières du four quand on ne regarde pas le produit. Laisser les lumières allumées pendant de longues périodes raccourci considérablement la durée utile des ampoules.



Durées et Températures Suggérées

ALIMENT	TEMPÉRATURE	DURÉE	ÉTAGÈRES
Viandes			
Hamburgers (5 pâtés/lb)	400°F (205°C)	8-10 mins.	10
Gîte (80 lbs, en quartiers)	275°F (135°C)	2 hrs 45 mins.	2
Côte de choix (20 lbs, dégraissé, saignant)	235°F (115°C)	2 hrs 45 mins.	2
Contre-filet (portions de 10 oz)	450°F (235°C)	7-8 mins.	5
Steak suisse après braisage	275°F (135°C)	1 hr.	5
Côtelette de porc farcie	375°F (190°C)	25-30 mins.	5
Rôti de veau désossé (15 lbs)	300°F (150°C)	3 hrs. 10 mins.	2
Côtelettes d'agneau (premières)	400°F (205°C)	7-8 mins.	5
Lard (sur grilles en plats de 18 x 26 po)	400°F (205°C)	5-7 mins.	10
Volailles			
Blanc et cuisse de poulet	350°F (175°C)	40 mins.	5
Dos et aile de poulet	350°F (175°C)	35 mins.	5
Poulet (2 1/2 lbs, en quartiers)	350°F (175°C)	30 mins.	5
Roulé de dinde (roulés de 18 lbs)	310°F (155°C)	3 hrs 45 mins.	3
Poisson et Fruits de Mer			
Steaks de flétan, morue (surgelés, 5 oz)	350°F (175°C)	20 mins.	5
Homard farci (2-1/2 lbs)	400°F (205°C)	10 mins.	3
Queues de homard (surgelées)	425°F (220°C)	9 mins.	5
Fromages			
Macaroni au gratin	350°F (175°C)	30 mins.	5
Croque-Monsieur	400°F (205°C)	8 mins.	10
Pommes de Terre			
Au four (120 ct)	400°F (205°C)	50 mins.	5
Pommes de terre rôties	325°F (165°C)	10 mins.	5
Pains et Pâtisseries			
Tourtes aux baies, surgelées (22 oz)	325°F (150°C)	35 mins.	5 (30 pies)
Tourte aux pommes, fraîche (20 oz)	350°F (175°C)	25-30 mins.	5 (30 pies)
Tartes au potiron (32 oz.)	300°F (150°C)	30-50 mins.	5 (20 pies)
Croquant aux fruits	300°F (150°C)	25 mins.	5
Pain (24 - 1 lb)	325°F (155°C)	30 mins.	3
Pain à la farine de maïs (cornbread)	375°F (190°C)	15-20 mins.	5
Petits pains au lait	400°F (205°C)	6 mins.	5
Petits pains à chauffer	350°F (175°C)	15 mins.	5
Grands gâteaux (5 lbs de pâte par plaque)	325°F (160°C)	16-18 mins.	5
Gâteau au chocolat	325°F (160°C)	20 mins.	5
Brownies	325°F (150°C)	15 mins.	5

REMARQUE: Les durées et températures de cuisson peuvent varier grandement par rapport à celles indiquées ci-dessus. Le poids de la charge, la température des aliments, la recette, le type de plat et l'étalonnage du thermostat entrent tous en jeu. Notez les durées et températures avérées de vos recettes pour référence future.



Entretien

Nettoyage et Entretien Préventif

NETTOYAGE DES FOURS

Les fours peints et en acier inoxydable peuvent être conservés en bon état si on les nettoie avec une huile légère.

1. Imprégner un chiffon de cette huile et frotter le four lorsque celui-ci est froid.
2. L'essuyer avec un chiffon propre et sec.

Sur les surfaces intérieures et extérieures en acier inoxydable, les dépôts de pâtes, huile, graisse ou les taches peuvent être ôtées à l'aide de l'un des produits non-toxiques nettoyeurs industriels d'acier inoxydable.

1. Il faut toujours utiliser ces produits détergents lorsque le four est froid. Il faut toujours frotter dans le sens du grain métallique.

L'intérieur en porcelaine se nettoie aisément à l'aide d'un détergent spécial. Il est important d'éviter le contact des produits d'entretien caustiques avec la plaque d'acier aluminé située juste derrière la roue du ventilateur.

1. Retirer du four les grilles, les supports de grilles et la roue de soufflerie.
2. Faire tremper les pièces dans une solution d'ammoniaque et d'eau.
3. Remettre en place après nettoyage.

REMARQUE: *Si le four est déplacé, la retenue doit être remise en place quand l'unité est remise à sa position habituelle.*

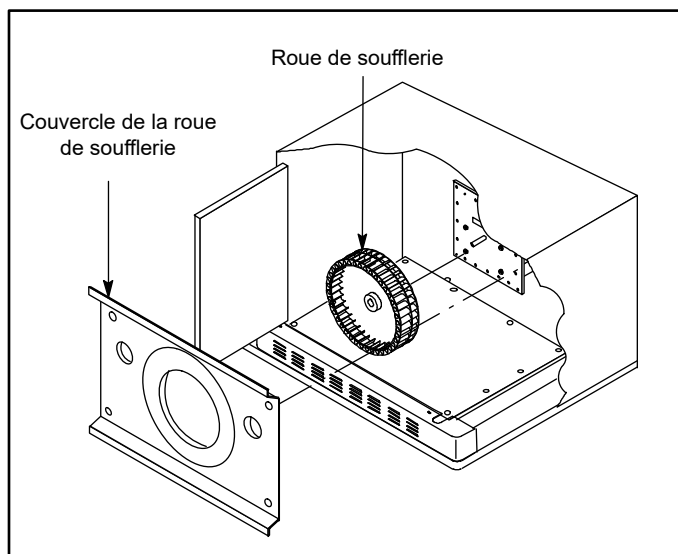


Figure 12

Nettoyage hebdomadaire

En plus du nettoyage quotidien, il est nécessaire de nettoyer les prises d'air sur une base hebdomadaire. Les prises d'air fournissent l'air de refroidissement nécessaire aux composants internes. Ils sont généralement situés à l'arrière et sur les côtés de l'équipement.

ENTRETIEN PRÉVENTIF

Il doit être assuré par une installation initiale correcte et un programme de nettoyage régulier des fours.

Annual Maintenance

Les fours n'ont pas besoin d'être graissés. Il faut cependant vérifier annuellement le système de ventilation afin d'éviter la détérioration provenant de l'humidité et de la corrosion des produits évacués.

Si des réparations ou de la maintenance est nécessaire, prendre contact avec une entreprise de service Blodgett locale, avec le représentant de l'usine ou avec l'usine.



AVERTISSEMENT!!

Toujours débrancher le four avant toute intervention de nettoyage, d'entretien ou de réparation.



CAUSE(S) PROBABLE(S)	SUGGESTION
SYMPTOME: Le four ne s'allume pas.	
<ul style="list-style-type: none"> • Le gaz est fermé. • Le four n'est pas branché. • L'interrupteur électrique du panneau de contrôle est sur arrêt. • Contrôle réglé au-dessous de la température ambiante. • Portes ouvertes. • Commandes informatisées - erreur de code à l'affichage. 	<ul style="list-style-type: none"> • Tourner la vanne de gaz sur ON (MARCHE). • Brancher le fil dans la prise. • Régler le panneau de contrôle sur COOK (CUISSON) ou OVEN ON (FOUR MARCHE). • Régler la température désirée. • Fermer les portes. • *
SYMPTOME: Le four n'atteint pas "Prêt".	
<ul style="list-style-type: none"> • Le four n'a pas terminé son cycle de préchauffage. • La vanne de gaz n'est pas complètement ouverte. • La déconnexion rapide n'est pas connectée. • La pression du gaz au four est trop basse. • La fonction de délai de ventilateur est peut être activée, si applicable. • Problème interne avec le contrôle de température principal. 	<ul style="list-style-type: none"> • Attendre que le four est atteint sa température de préchauffage. • Vérifier la vanne de gaz et l'ouvrir si nécessaire. • Reconnecter la connexion rapide. Vérifier toutes les connexions de gaz. • Appeler un technicien de la compagnie du gaz. • Invalider la fonction de délai de ventilateur. • *
<p><i>*Indique un type d'intervention délicate qui devrait être confiée uniquement à un personnel qualifié. Plutôt que d'intervenir personnellement, en tant qu'utilisateur ou acheteur de l'appareil, il est conseillé de confier TOUT réglage et/ ou TOUTE réparation à un agent commercial ou représentant local Blodgett. Blodgett ne saura être tenu responsable d'un dommage résultant d'une réparation ou d'un service d'entretien effectué par un personnel non qualifié.</i></p>	



AVERTISSEMENT!!

Toujours débrancher le four avant toute intervention de nettoyage, d'entretien ou de réparation.



Entretien

Guide de Détection des Pannes

CAUSE(S) PROBABLE(S)	SUGGESTION
SYMPTOME: Le ventilateur de convection ne tourne pas.	
<ul style="list-style-type: none">• Le four n'est pas branché.• Le four n'est pas réglé en mode de cuisson.• Le disjoncteur est déclenché.• La fonction de délai de ventilateur est peut être activée, si applicable.• Les portes sont ouvertes.	<ul style="list-style-type: none">• Brancher le fil dans la prise.• Régler le panneau de contrôle sur COOK (CUISSON) ou OVEN ON (FOUR MARCHE).• Réenclencher le disjoncteur.• Invalider la fonction de délai de ventilateur.• Fermer les portes.
SYMPTOME: Problèmes courants de cuisson au four.	
<ul style="list-style-type: none">• Contrôles informatisés - mauvaise programmation pour le produit.• Calibrage du thermostat hors service.• Mauvaise ventilation du four.	<ul style="list-style-type: none">• Reprogrammer le contrôle suivant la section Utilisation.• *• *
<i>*Indique un type d'intervention délicate qui devrait être confiée uniquement à un personnel qualifié. Plutôt que d'intervenir personnellement, en tant qu'utilisateur ou acheteur de l'appareil, il est conseillé de confier TOUT réglage et/ ou TOUTE réparation à un agent commercial ou représentant local Blodgett. Blodgett ne saura être tenu responsable d'un dommage résultant d'une réparation ou d'un service d'entretien effectué par un personnel non qualifié.</i>	



AVERTISSEMENT!!

Toujours débrancher le four avant toute intervention de nettoyage, d'entretien ou de réparation.