



Sound System™
Just Plug®

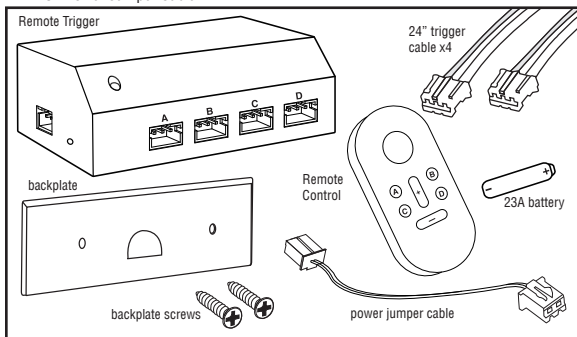
Remote Trigger & Remote Control Trigger Kit Instructions

JS6959 & JS6960

REMOTE CONTROL TRIGGER KIT CONTENTS

- 1 Remote
- 1 – 23A Battery
- 1 Remote Trigger with Backplate
- 1 – 6" Power Jumper Cable

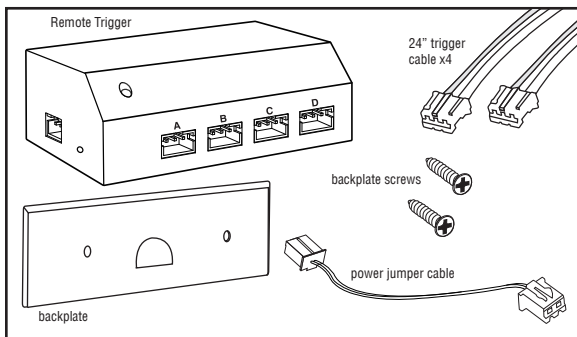
- 4 – 24" Trigger Cables
- 2 Backplate Screws
- Instructions
- Remote Control Sound Index



REMOTE TRIGGER CONTENTS

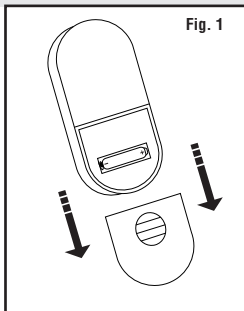
- 1 Remote Trigger with Backplate
- 1 – 6" Power Jumper Cable
- 4 – 24" Trigger Cables

- 2 Backplate Screws
- Instructions



REMOTE CONTROL INSTRUCTIONS

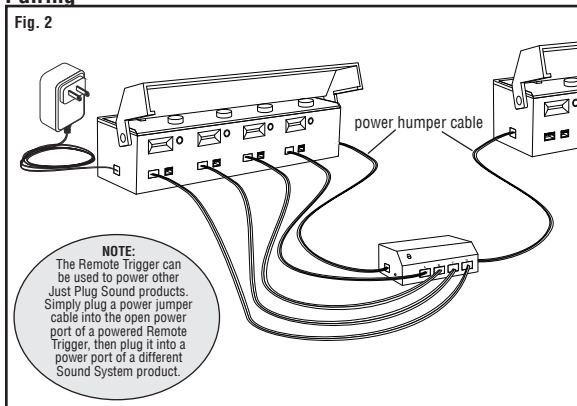
1. Slide off the battery cover and insert one 23A battery. The negative end of the battery should contact the spring. **(Fig. 1)**
2. Slide the battery cover back on.
3. Press any button to light up the LED screen. Press the plus and minus buttons to change what channel the Remote is set to. Screen will turn off after several seconds of inactivity.
4. To pair with a **Remote Trigger (JS6959, JS6960)**, see Remote Trigger instructions.



REMOTE TRIGGER INSTRUCTIONS

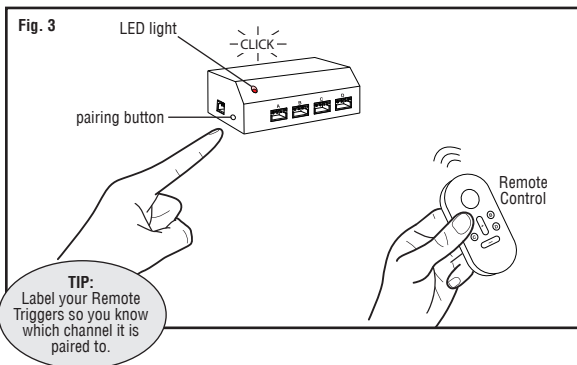
1. Power the Remote Trigger by plugging the power jumper cable into one of the power ports, then connect the other end of the power jumper cable into a power port of a powered **Sound Hub™ (JS6904)**. Both power ports of the Remote Trigger can act as inputs or outputs. **(Fig. 2)**

Pairing



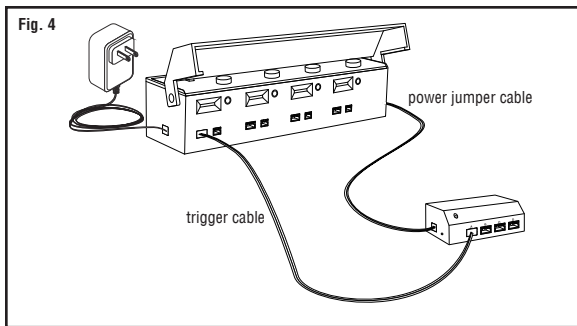
Before the Remote Trigger can be used, it must be paired with a Remote Control. One Remote Control can be paired with up to 99 Remote Triggers.

2. Hold the Remote Control close to the Remote Trigger. Press any button once to cause the LED screen to turn on. The LED screen will display what channel the Remote is currently set to. Use the plus and minus buttons to set the Remote Control to the channel you want the Remote Trigger to be paired to.
3. Press the pairing button on the Remote Trigger once, releasing when the LED light flashes red, then press and hold button A on the Remote Control when the LED light turns solid red. After a couple of seconds, the Remote Trigger should make a click noise while the LED flashes once. The Remote Trigger is now paired with that channel on the Remote Control. **(Fig. 3)**



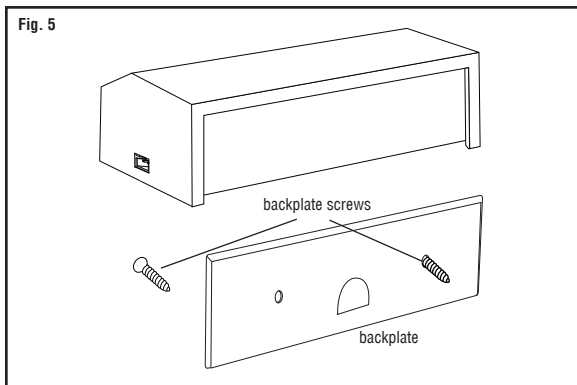
Playing Sounds

4. Plug one of the trigger cables into the trigger port of the desired sound on the Sound Hub, then plug the other end into one of the four trigger ports on the Remote Trigger. **(Fig. 4)**
5. Use the plus and minus buttons on the Remote Control to set the Remote to the channel the Remote Trigger is paired to.
6. Buttons A, B, C, and D on the Remote are linked to a specific trigger



port on the Remote Trigger. Press the respective button on the Remote Trigger to play the linked sound. The Remote Trigger can play multiple different sounds at once.

7. To mount Remote Trigger, use included screws to attach the backplate to a surface, then slide the Remote Trigger down onto the backplate. **(Fig. 5)**



Caution: The user is cautioned that changes or modifications not expressly approved by the party responsible for compliance could void the user's authority to operate the equipment.

This device complies with Part 15 of the FCC Rules. Operation is subject to the following two conditions: (1) this device may not cause harmful interference, and (2) this device must accept any interference received, including interference that may cause undesired operation.

NOTE: This equipment has been tested and found to comply with the limits for a Class B digital device, pursuant to Part 15 of the FCC Rules. These limits are designed to provide reasonable protection against harmful interference in a residential installation. This equipment generates, uses and can radiate radio frequency energy and, if not installed and used in accordance with the instructions, may cause harmful interference to radio communications. However, there is no guarantee that interference will not occur in a particular installation.

If this equipment does cause harmful interference to radio or television reception, which can be determined by turning the equipment off and on, the user is encouraged to try to correct the interference by one or more of the following measures:

- Reorient or relocate the receiving antenna.
- Increase the separation between the equipment and receiver.
- Connect the equipment into an outlet on a circuit different from that to which the receiver is connected.
- Consult the dealer or an experienced radio/TV technician for help.

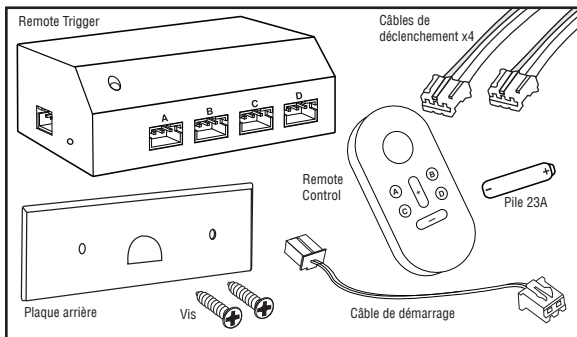
FCC Radiation Exposure Statement:

This equipment complies with FCC radiation exposure limits set forth for an uncontrolled environment. This transmitter must not be co-located or operating in conjunction with any other antenna or transmitter.

CONTENU DE LA REMOTE CONTROL TRIGGER KIT

- 1 Remote
- 1 Pile 23A
- 1 Remote Trigger avec plaque arrière
- 1 Câble de démarrage de 15 cm

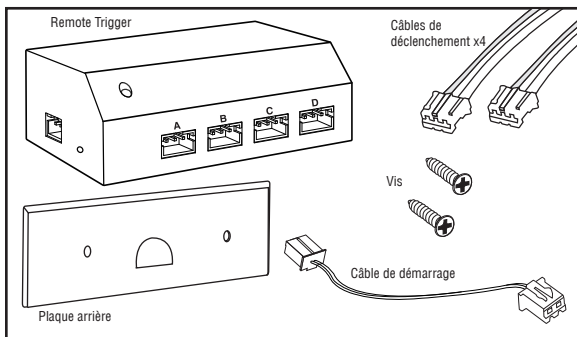
- 4 Câbles de déclenchement de 60 cm
- 2 Vis
- Instructions
- Remote Control Index sonore



CONTENU DU REMOTE TRIGGER

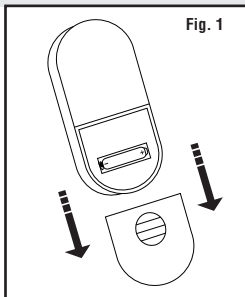
- 1 Remote Trigger avec plaque arrière
- 1 Câble de démarrage de 15 cm
- 4 Câbles de déclenchement de 60 cm

- 2 Vis
- Instructions



REMOTE CONTROL INSTRUCTIONS

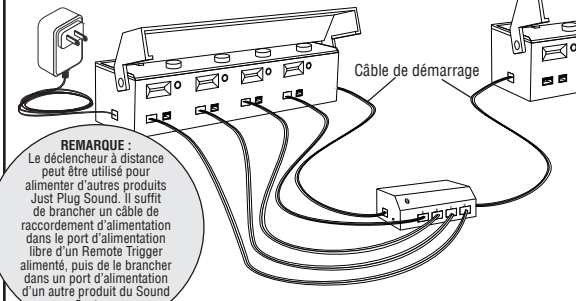
1. Retirez le couvercle du compartiment à piles et insérez une pile 23A. Le pôle négatif de la pile doit être en contact avec le ressort. **(Fig. 1)**
2. Remettez le couvercle du compartiment à piles en place.
3. Appuyez sur n'importe quel bouton pour allumer l'écran LED. Appuyez sur les boutons plus et moins pour changer le canal sur lequel la télécommande est réglée. L'écran s'éteindra après plusieurs secondes d'inactivité.
4. Pour appairer avec un **Remote Trigger (JS6959, JS6960)**, consultez les instructions du Remote Trigger.



REMOTE TRIGGER INSTRUCTIONS

1. Alimentez le déclencheur à distance en branchant le câble de raccordement d'alimentation dans l'un des ports d'alimentation, puis connectez l'autre extrémité du câble de raccordement d'alimentation dans un port d'alimentation d'un **Sound Hub™** alimenté (**JS6904**). Les deux ports d'alimentation du Remote Trigger peuvent servir d'entrées ou de sorties. **(Fig. 2)**

Fig. 2

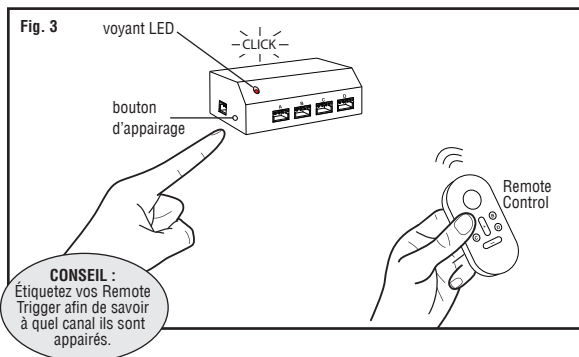


REMARQUE :
Le déclencheur à distance peut être utilisé pour alimenter d'autres produits Just Plug Sound. Il suffit de brancher un câble de raccordement d'alimentation dans le port d'alimentation libre d'un Remote Trigger alimenté, puis de le brancher dans un port d'alimentation d'un autre produit du Sound System.

Appairage

Avant de pouvoir utiliser le Remote Trigger, il doit être appairé avec la Remote Control. Une Remote Control peut être appairée avec jusqu'à 99 déclencheurs à distance.

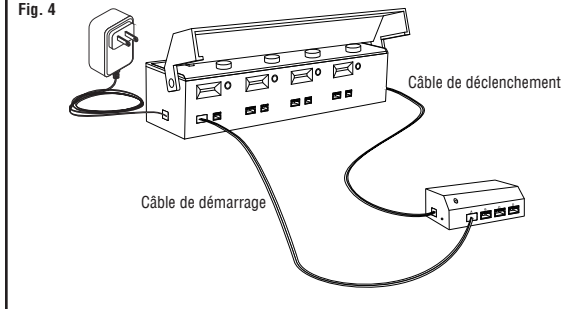
2. Tenez la télécommande près du Remote Trigger. Appuyez une fois sur n'importe quel bouton pour allumer l'écran LED. L'écran LED affiche le canal sur lequel la Remote Control est actuellement réglée. Utilisez les boutons plus et moins pour régler la Remote Control sur le canal auquel vous souhaitez appairer le Remote Trigger.
3. Appuyez une fois sur le bouton d'appairage du Remote Trigger, relâchez-le lorsque le voyant LED clignote en rouge, puis appuyez sur le bouton A du Remote Control et maintenez-le enfoncé lorsque le voyant LED devient rouge fixe. Après quelques secondes, le Remote Trigger devrait émettre un clic tandis que le voyant LED clignote une fois. Le Remote Trigger est désormais appairé avec ce canal sur la télécommande. (Fig. 3)



Lecture des sons

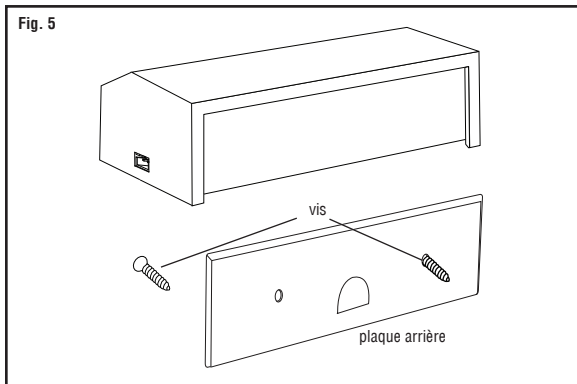
4. Branchez l'un des câbles de déclenchement dans le port de déclenchement du son souhaité sur le Sound Hub, puis branchez l'autre extrémité dans l'un des quatre ports de déclenchement du Remote Trigger. (Fig. 4)
5. Utilisez les boutons plus et moins de la Remote Control pour régler la Remote Control sur le canal auquel le Remote Trigger est associé.

Fig. 4



6. Les boutons A, B, C et D de la télécommande sont reliés à un port de déclenchement spécifique sur le Remote Trigger. Appuyez sur le bouton correspondant de la télécommande pour lire le son associé. Le Remote Trigger peut lire plusieurs sons différents à la fois.
7. Pour installer le Remote Trigger, utilisez les vis fournies pour fixer la plaque arrière à une surface, puis faites glisser le Remote Trigger vers le bas sur la plaque arrière. **(Fig. 5)**

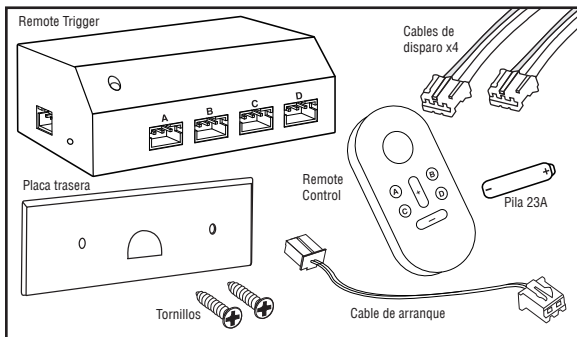
Fig. 5



CONTENIDO DEL REMOTE CONTROL TRIGGER KIT

- 1 Remote
- 1 Pila 23A
- 1 Remote Trigger con placa trasera
- 1 Cable de arranque de 15 cm

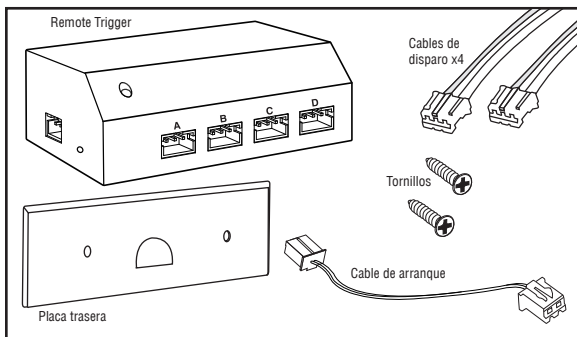
- 4 Cables de disparo de 60 cm
- 2 Tornillos
- Instrucciones
- Remote Control Índice de sonido



CONTENIDO DEL REMOTE TRIGGER

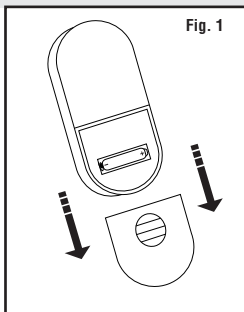
- 1 Remote Trigger con placa trasera
- 1 Cable de arranque de 15 cm
- 4 Cables de disparo de 60 cm

- 2 Tornillos
- Instrucciones



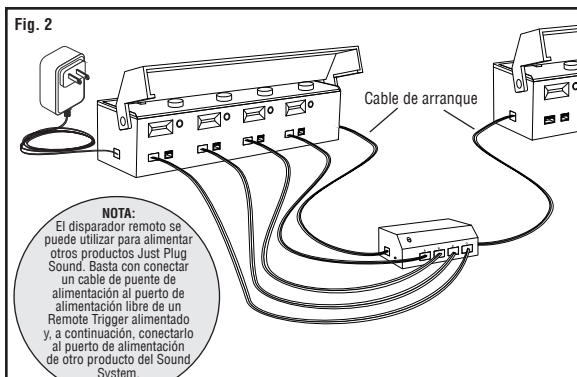
REMOTE CONTROL INSTRUCCIONES

1. Deslice la tapa de la batería e inserte una batería 23A. El extremo negativo de la batería debe estar en contacto con el resorte. (Fig. 1)
2. Vuelva a colocar la tapa de la batería.
3. Pulse cualquier botón para encender la pantalla LED. Pulse los botones más y menos para cambiar el canal en el que está configurado el mando a distancia. La pantalla se apagará tras varios segundos de inactividad.
4. Para emparejarlo con un **Remote Trigger (JS6959, JS6960)**, consulte las instrucciones del Remote Trigger.



REMOTE TRIGGER INSTRUCCIONES

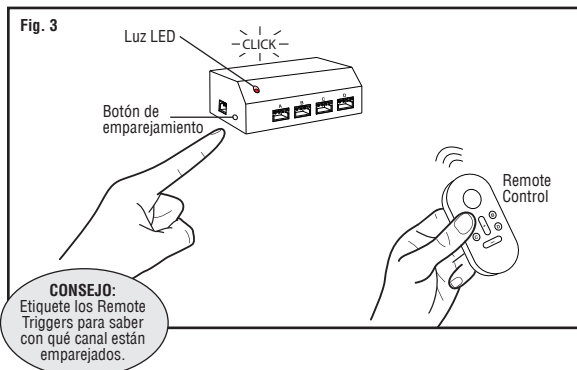
1. Alimente el disparador remoto conectando el cable de puente de alimentación a uno de los puertos de alimentación y, a continuación, conecte el otro extremo del cable de puente de alimentación a un puerto de alimentación de un **Sound Hub™** alimentado (**JS6904**). Ambos puertos de alimentación del Remote Trigger pueden actuar como entradas o salidas. (Fig. 2)



Emparejamiento

Antes de poder utilizar el Remote Trigger, es necesario emparejarlo con el Remote Control. Un Remote Control se puede emparejar con hasta 99 Remote Triggers.

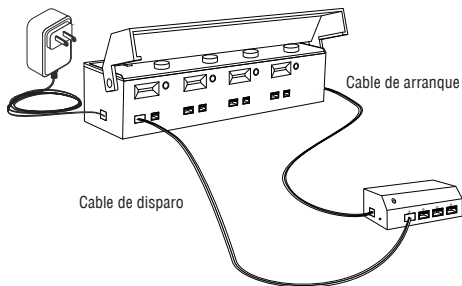
2. Mantenga el Remote Control cerca del Remote Trigger. Pulse cualquier botón una vez para que se encienda la pantalla LED. La pantalla LED mostrará el canal en el que está configurado actualmente el Remote Control. Utilice los botones más y menos para configurar el Remote Control en el canal con el que desea emparejar el Remote Trigger.
3. Pulse una vez el botón de emparejamiento del Remote Trigger y suéltelo cuando la luz LED parpadee en rojo. A continuación, mantenga pulsado el botón A del Remote Control cuando la luz LED se ilumine en rojo fijo. Tras unos segundos, el Remote Trigger emitirá un clic y el LED parpadeará una vez. El Remote Trigger ya está emparejado con ese canal del Remote Control. **(Fig. 3)**



Reproducción de sonidos

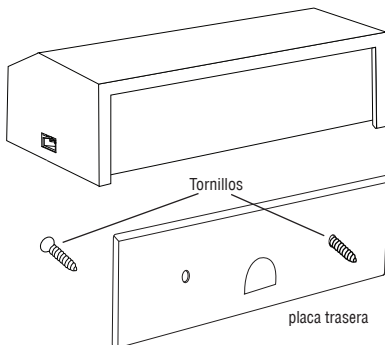
4. Conecte uno de los cables de activación al puerto de activación del sonido deseado en el Sound Hub y, a continuación, conecte el otro extremo a uno de los cuatro puertos de activación del Remote Trigger. **(Fig. 4)**
5. Utilice los botones más y menos del Remote Control para configurar el Remote Control en el canal al que está emparejado el Remote Trigger.

Fig. 4



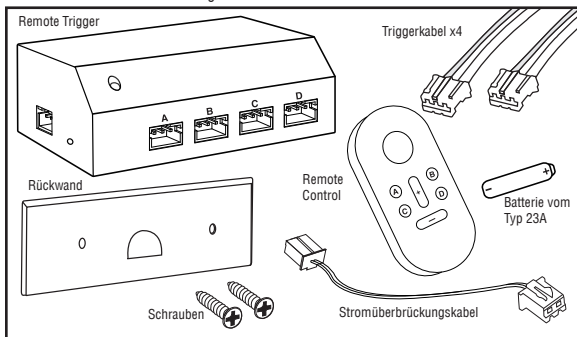
- Los botones A, B, C y D del mando a distancia están vinculados a un puerto de activación específico del Remote Trigger. Pulse el botón correspondiente del mando a distancia para reproducir el sonido vinculado. El Remote Trigger puede reproducir varios sonidos diferentes a la vez.
- Para montar el Remote Trigger, utilice los tornillos incluidos para fijar la placa posterior a una superficie y, a continuación, deslice el Remote Trigger hacia abajo sobre la placa posterior. **(Fig. 5)**

Fig. 5



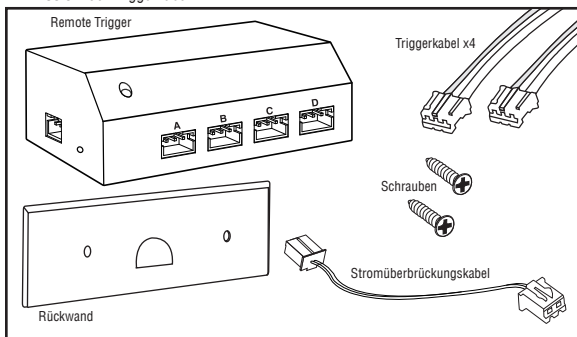
REMOTE CONTROL TRIGGER KIT INHALT

- 1 Remote
- 1 Batterie vom Typ 23A
- 1 Remote Trigger mit Rückwand
- 1 – 15 cm Stromüberbrückungskabel
- 4 – 60 cm der Triggerkabel
- 2 Schrauben
- Anweisungen
- Remote Control Tonindex



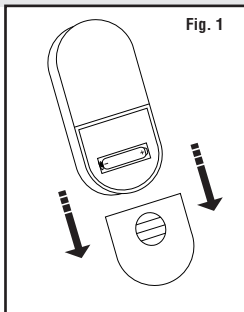
REMOTE TRIGGER INHALT

- 1 Remote Trigger mit Rückwand
- 1 – 15 cm Stromüberbrückungskabel
- 4 – 60 cm der Triggerkabel
- 2 Schrauben
- Anweisungen



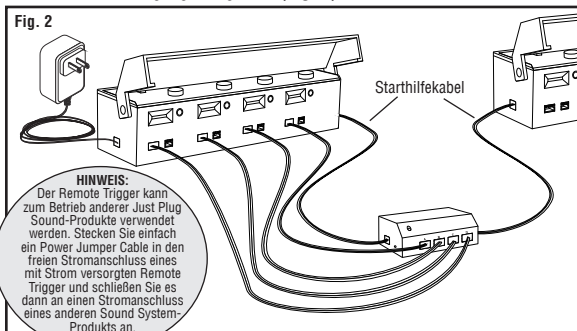
REMOTE CONTROL ANWEISUNGEN

1. Schieben Sie die Batterieabdeckung ab und legen Sie eine 23A-Batterie ein. Der Minuspol der Batterie sollte Kontakt mit der Feder haben. (Fig. 1)
2. Schieben Sie die Batterieabdeckung wieder auf.
3. Drücken Sie eine beliebige Taste, um den LED-Bildschirm zu aktivieren. Drücken Sie die Plus- und Minustasten, um den Kanal der Fernbedienung zu ändern. Der Bildschirm schaltet sich nach einigen Sekunden Inaktivität aus.
4. Informationen zum Koppeln mit einem **Remote Trigger (JS6959, JS6960)** finden Sie in der Anleitung zum Remote Trigger.



REMOTE TRIGGER ANWEISUNGEN

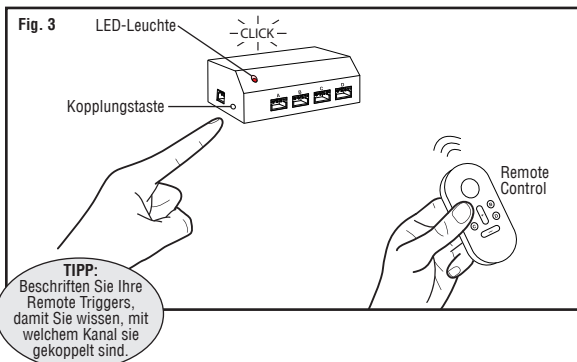
1. Versorgen Sie den Remote Trigger mit Strom, indem Sie das Stromüberbrückungskabel an einen der Stromanschlüsse anschließen und das andere Ende des Stromüberbrückungskabels an einen Stromanschluss eines mit Strom versorgten **Sound Hub™ (JS6904)** anschließen. Beide Stromanschlüsse des Remote Trigger können als Ein- oder Ausgänge fungieren. (Fig. 2)



Koppeln

Bevor der Remote Trigger verwendet werden kann, muss er mit der Remote Control gekoppelt werden. Eine Remote Control kann mit bis zu 99 Remote Triggers gekoppelt werden.

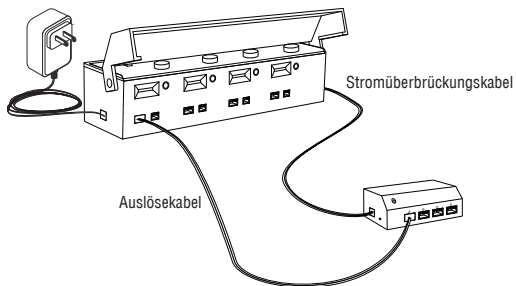
2. Halten Sie die Remote Control nahe an den Remote Trigger. Drücken Sie einmal eine beliebige Taste, um den LED-Bildschirm einzuschalten. Der LED-Bildschirm zeigt an, auf welchen Kanal die Remote Control derzeit eingestellt ist. Verwenden Sie die Plus- und Minustasten, um die Remote Control auf den Kanal einzustellen, mit dem der Remote Trigger gekoppelt werden soll.
3. Drücken Sie einmal auf die Pairing-Taste am Remote Trigger und lassen Sie sie los, wenn die LED-Anzeige rot blinkt. Halten Sie dann die A-Taste auf der Remote Control gedrückt, wenn die LED-Anzeige dauerhaft rot leuchtet. Nach einigen Sekunden sollte der Remote Trigger ein Klickgeräusch machen, während die LED einmal blinkt. Der Remote Trigger ist nun mit diesem Kanal auf der Remote Control gekoppelt. (Fig. 3)



Wiedergabe von Sounds

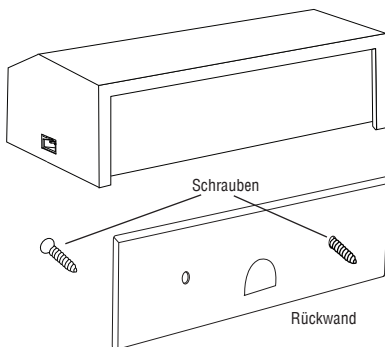
4. Stecken Sie eines der Triggerkabel in den Trigger-Anschluss des gewünschten Sounds am Sound Hub und das andere Ende in einen der vier Trigger-Anschlüsse am Remote Trigger. (Fig. 4)
5. Stellen Sie die Remote Control mit den Plus- und Minus-Tasten auf den Kanal ein, mit dem der Remote Trigger gekoppelt ist.

Fig. 4



- Die Tasten A, B, C und D auf der Fernbedienung sind mit einem bestimmten Trigger-Anschluss am Remote Trigger verbunden. Drücken Sie die entsprechende Taste auf der Fernbedienung, um den zugehörigen Ton abzuspielen. Der Remote Trigger kann mehrere verschiedene Töne gleichzeitig abspielen.
- Um den Remote Trigger zu befestigen, verwenden Sie die mitgelieferten Schrauben, um die Rückplatte an einer Oberfläche zu befestigen, und schieben Sie dann den Remote Trigger auf die Rückwand. (Fig. 5)

Fig. 5



NOTES: _____



WOODLAND SCENICS®

Manufactured by **WOODLAND®**

PO BOX 98, LINN CREEK, MO 65052

woodlandscenics.com AB3 ©2026 O CO

**UK
CA**

CE

RoHS Compliant



Model making product. Not a toy! Not suitable for children under 14 years! / Produit pour le modélisme. Pas un jouet! Pas adapté aux enfants de moins de 14 ans! / Producto para modelismo. No es un juguete! No adecuado para niños menores de 14 años! / Modellbauartikel. Kein Spielzeug! Nicht geeignet für Kinder unter 14!