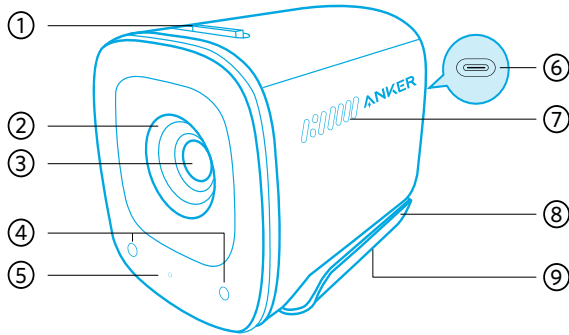


Anker PowerConf C200

USER MANUAL

English	01	Portugues do Brasil	75
Čeština	07	Русский	83
Dansk	14	Svenska	90
Deutsch	21	Türkçe	96
Español	27	日本語	102
Suomi	34	한국어	109
Français	41	简体中文	115
Italiano	48	繁體中文	121
Nederlands	55	لَعَرَبِيَّة	127
Norsk	62	עברית	133
Język polski	69		

At a Glance

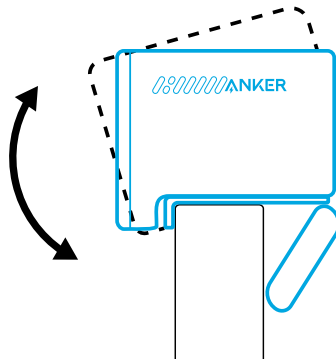


1. Privacy cover switch
2. Privacy cover
3. Autofocus 2K HD lens
4. Microphones
5. LED light
6. USB-C port
7. Air vents
8. Adjustable clip/stand
9. Tripod thread

Mounting

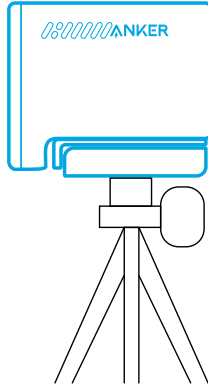
Option A: On Top of Your Monitor

1. Unfold the clip so it fits over the top of your monitor or laptop screen. For a secure fit, adjust the clip by pressing it against the back of your device.
2. Adjust the webcam up and down for the optimal position to frame.



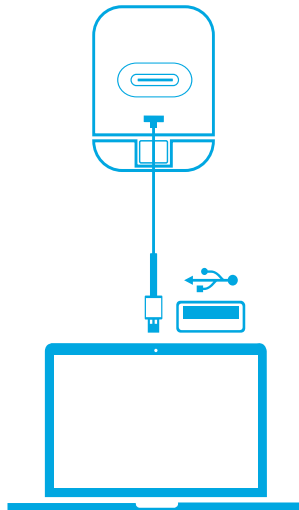
Option B: On a Tripod on Your Desk

With the clip folded in, mount the webcam onto a tripod (not provided) with the ¼ inch thread.



Connecting

1. Plug the USB-C connector on the provided cable into the USB-C port on the webcam.
2. Plug the USB-A connector into an available port on your computer.
 - Plug-and-play support will let your computer instantly recognize the webcam.
 - If your computer does not instantly recognize the webcam, try plugging into a different USB port or restart the computer.
3. Open the app you want to use with the webcam.
 - The LED light will light up white when the webcam is in use by an app.





You may need to manually select this webcam and its built-in microphones for your PC system or software.

A) Windows

1. Go to Settings > Privacy > Camera and turn on "Allow apps to access your camera".
2. Turn on each of the listed apps where you want to use the camera. After you open the Camera app, you may need to switch to the Full HD Camera.

B) macOS

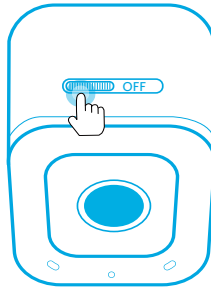
1. Go to the Apple menu > System Preferences > Security & Privacy, then choose Camera from the list on the left side.
2. Locate the app(s) you want to enable camera access for and check the box alongside that app name to enable camera access for that application.

C) Software (Zoom or more)

Go to Settings > Video > Camera and choose this webcam.

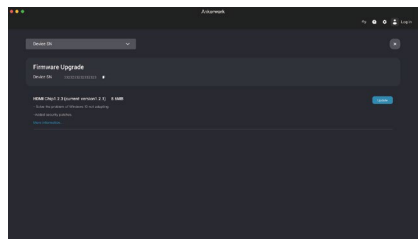
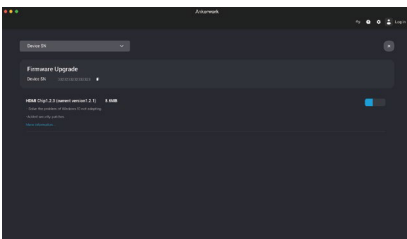
Controls

Slide to cover the camera lens for privacy. The camera will turn off automatically when blocked by the privacy cover.



Using AnkerWork Software

Download the AnkerWork Software from



Download and install the AnkerWork software on your PC to update firmware and adjust settings.

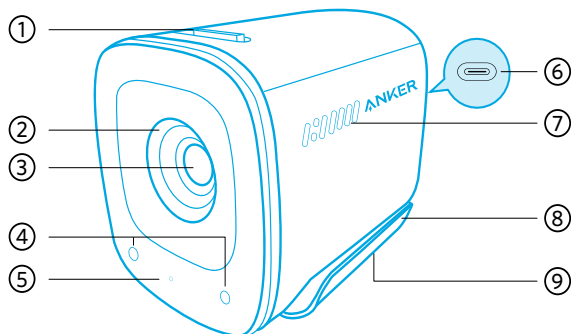


Specifications

Specifications are subject to change without notice.

Input	5V --- 1 A
Resolution	2K@30fps; 1080P@30fps; 720P@30fps; 320x240@30fps
Field of View (FOV)	65°, 78°, 95°
Focus Type	Automatic focus
Sensor	5 MP CMOS (1 / 2.7 in.)
Focus Distance	15 cm to 3 m
Maximum Video Frame Rate	2K video capture @ 30fps
Video Codec	MJPEG, YUV
Supported Operating Systems or Software	Windows® 7 or later; macOS® 10.11 or later; Skype for Business; Zoom; Google Meet; BlueJeans; Cisco Webex; WeChat; Microsoft Teams; FaceTime; YouTube; XSplit; OBS; Twitch; Facebook Messenger; Twitter; Mixer
Microphone	Dual stereo microphones
Voice Algorithm	AGC (Auto Gain Control), ANC (Auto Noise Cancellation)
Voice Pickup Distance	3 m

Přehled

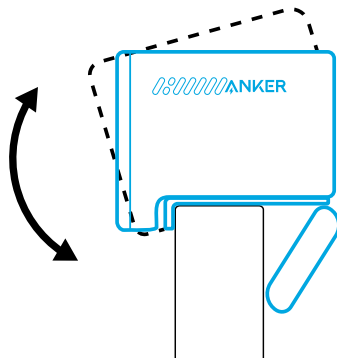


1. Přepínač krytky kamery
2. Krytka kamery
3. Objektiv 2K HD s automatickým ostřením
4. Mikrofony
5. LED světlo
6. Port USB-C
7. Větrací otvory
8. Nastavitelná svorka / stojánek
9. Závít na stativ

Montáž

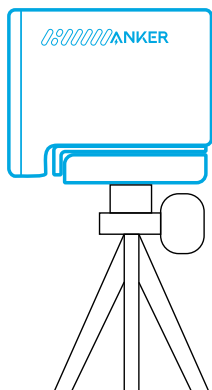
Možnost A: Na horní část monitoru

1. Otevřete svorku, aby se umístila přes horní část monitoru nebo obrazovky notebooku. Pro bezpečné uchycení přitlačte klip k zadní části zařízení.
2. Pro nastavení optimální pozice záběru nakloňte webovou kameru nahoru nebo dolů.



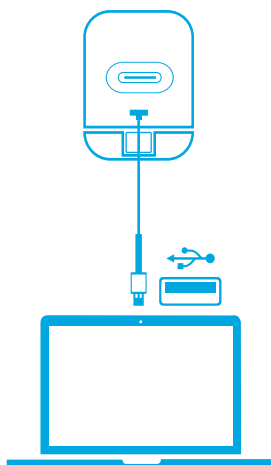
Možnost B: Na stativ na vašem stole

Když je svorka složená, připevněte webovou kameru na stativ (není součástí balení) pomocí ¼palcového závitu.



Připojení

1. Konektor USB-C na dodaném kabelu zapojte do portu USB-C na webové kameře.
2. Konektor USB-A zapojte do volného portu v počítači.
 - Díky podpoře funkce Plug-and-play by měl počítač webovou kameru ihned rozpoznat.
 - Pokud počítač webovou kameru nerozpozná, zapojte ji do jiného portu USB nebo počítač restartujte.
3. Otevřete aplikaci, kterou chcete používat s webovou kamerou.
 - Když používáte webovou kameru prostřednictvím aplikace, kontrolka LED se rozsvítí bíle.





Je možné, že v počítačovém systému nebo softwaru budete muset webovou kameru a integrované mikrofony manuálně vybrat.

A) Windows

1. Přejděte do části Nastavení > Soukromí > Kamera a zapněte možnost Povolit aplikacím přístup ke kameře.
2. Zapněte tuto možnost pro všechny aplikace, kterým chcete dovolit používat kameru. Po otevření aplikace Kamera možná budete muset přepnout na možnost Kamera s rozlišením Full HD.

B) macOS

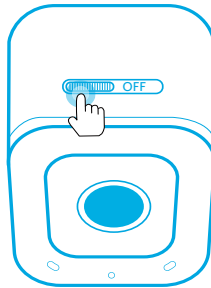
1. Přejděte do části Nabídka Apple > Předvolby systému > Zabezpečení a soukromí a poté v seznamu na levé straně vyberte možnost Kamera.
2. Najděte aplikace, kterým chcete dovolit přístup ke kameře, a vedle názvu každé z těchto aplikací zaškrtněte políčko.

C) Software (Zoom nebo jiný)

Přejděte do Nastavení > Video > Kamera a vyberte tuto webovou kameru.

Ovládání

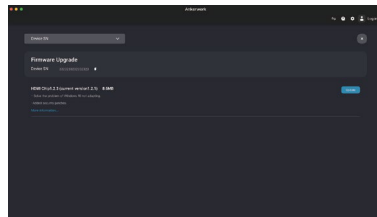
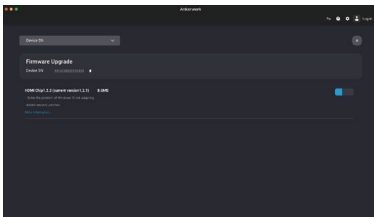
Posunutím zakryjete objektiv kamery, abyste měli soukromí. Kamera se automaticky vypne, pokud je zcloněná krytkou kamery.



Použití softwaru AnkerWork

Download the AnkerWork Software from

software.ankerwork.com



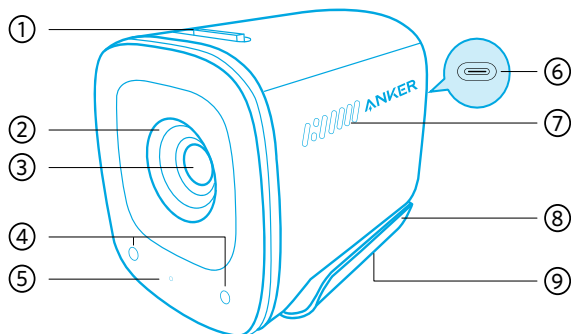
Chcete-li aktualizovat firmware a upravit nastavení, stáhněte si software AnkerWork a nainstalujte ho do počítače.

Specifikace

Specifikace se mohou bez předchozího upozornění změnit.

Vstup	5 V --- 1 A
Rozlišení	2K při 30 snímcích za sekundu, 1080 p při 30 snímcích za sekundu, 720 p při 30 snímcích za sekundu, 320 × 240 při 30 snímcích za sekundu
Zorné pole (FOV)	65°, 78°, 95°
Typ zaměření	Automatické zaměření
Senzor	5Mpx snímač CMOS (1/2,7")
Vzdálenost zaměření	15 cm až 3 m
Maximální snímkovací frekvence videa	Záznam videa v rozlišení 2K při 30 snímcích za sekundu
Kodek pro videa	MJPEG, YUV
Podporované operační systémy nebo software	Windows® 7 nebo novější, macOS® 10.11 nebo novější, Skype for Business, Zoom, Google Meet, BlueJeans, Cisco Webex, WeChat, Microsoft Teams, FaceTime, YouTube, XSplit, OBS, Twitch, Facebook Messenger, Twitter, Mixer
Mikrofon	Duální stereofonní mikrofony
Hlasový algoritmus	AGC (Automatické vyrovnávání citlivosti), ANC (Automatické potlačení šumu)
Vzdálenost zachycení hlasu	3 m

Et overblik

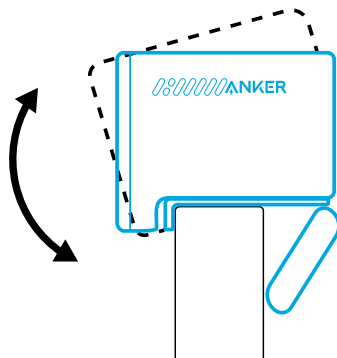


1. Kontakt til privatlivscover
2. Privatlivscover
3. 2K HD-objektiv med autofokus
4. Mikrofoner
5. LED-lys
6. USB-C-port
7. Luftventiler
8. Justerbar klemme/stativ
9. Stativgevind

Monterings-

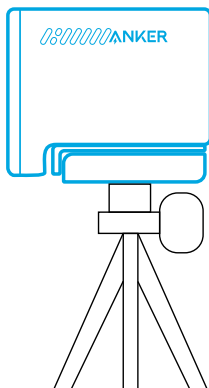
Mulighed A: Oven på din skærm

1. Fold klemmen ud, så den passer over toppen på skærmen eller laptopskærmen. Juster klemmen ved at trykke den mod bagsiden af din enhed for sikker fastgørelse.
2. Juster webkameraet op og ned for at få den optimale position til billedet.



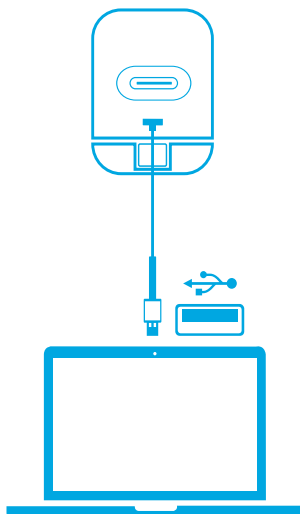
Mulighed B: På et stativ på dit skrivebord

Med klemme foldet ind, monter webkameraet på et stativ (medfølger ikke) med en 1/4 " gevindadapter.



Oprettelse af forbindelse

1. Forbind USB-C-stikket til det medfølgende kabel i USB-C-porten på webkameraet.
2. Sæt USB-A-stikket i en ledig port på din computer.
 - Plug-and-play-understøttelse gør det muligt for din computer at genkende webkameraet med det samme.
 - Hvis din computer ikke genkender webkameraet med det samme, kan du prøve at forbinde til en anden USB-port eller genstarte computeren.
3. Åbn appen du vil bruge med webkameraet.
 - LED-lyset lyser op, når webkameraet bruges af en app.





Du skal muligvis manuelt vælge dette webkamera og de indbyggede mikrofoner til dit pc-system eller software.

A) Windows

1. Gå til Indstillinger > Beskyttelse af personlige oplysninger > Kamera, og slå "Tillad apps at få adgang til dit kamera" til.
2. Slå hver af de oplyste apps til, hvor du vil bruge kameraet. Når du har åbnet Kamera-appen, skal du muligvis skifte til Full HD-kameraet.

B) macOS

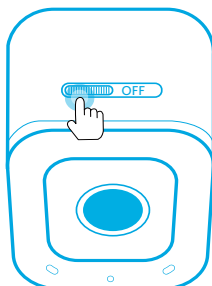
1. Gå til Apple-menuen > Systemindstillinger > Sikkerhed & anonymitet, og vælg derefter Kamera fra listen i venstre side.
2. Find den eller de app/apps, du vil aktivere kameraadgang for, og afkryds boksen ved siden af det appnavn, du vil tillade kameraadgang for.

C) Software (Zoom eller mere)

Gå til Indstillinger > Video > Kamera og vælg dette webkamera.

Kontroller

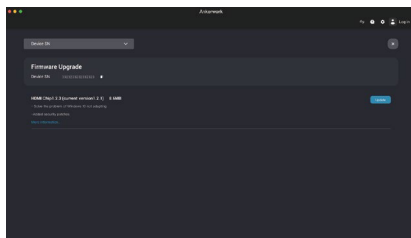
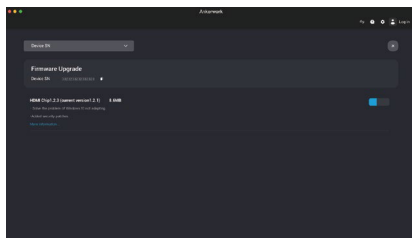
Skub for at dække kameralinsen af hensyn til dit privatliv. Kameraet slukkes automatisk, når det blokeres af privatlivscoveret.



Brug af AnkerWork-software

Download the AnkerWork Software from

software.ankerwork.com



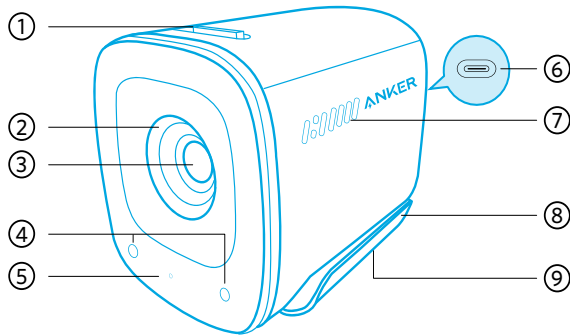
Download og installer AnkerWork-softwaren på din pc for at opdatere firmware og justere indstillinger.

Specifikationer

Specifikationerne kan ændres uden varsel.

Input	5 V $\overline{\text{---}}$ 1 A
Opløsning	2K ved 30 fps; 1080P ved 30 fps; 720P ved 30 fps; 320 x 240 ved 30 fps
Synsfelt (FOV)	65°, 78°, 95°
Fokuseringstype	Automatisk fokusering
Sensor	5 MP CMOS (1/2,7 tommer)
Fokuseringsafstand	15 cm til 3 m
Maksimal billedfrekvens	2K-videoptagelse ved 30 fps
Video-codec	MJPEG, YUV
Understøttet operativsystem eller software	Windows® 7 eller nyere; macOS® 10.11 eller nyere; Skype for Business; Zoom; Google Meet; BlueJeans; Cisco Webex; WeChat; Microsoft Teams; Facetime; Youtube; XSplit; OBS; Twitch; Facebook Messenger; Twitter; Mixer
Mikrofon	Dobbelte stereomikrofoner
Stemmealgoritme	AGC (Automatisk forstærkningsstyring), ANC (Aktiv støjbegrænsning)
Afstand for stemmeopsamling	3 m

Auf einen Blick

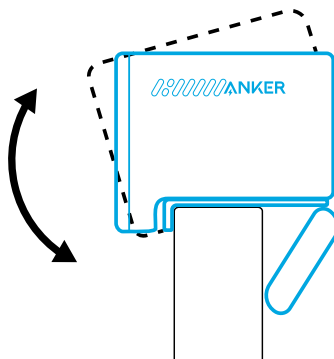


1. Schalter für die Abdeckung zum Schutz der Privatsphäre
2. Abdeckung zum Schutz der Privatsphäre
3. Autofokus 2K HD-Objektiv
4. Mikrofone
5. LED-Licht
6. USB-C-Anschluss
7. Lüftungsschlitze
8. Einstellbarer Clip/Ständer
9. Stativgewinde

MONTAGE

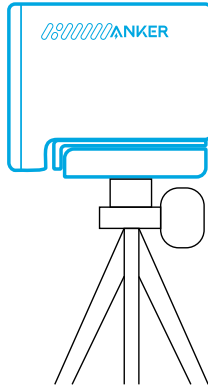
Option A: Oben auf Ihrem Monitor

1. Klappen Sie den Clip so auf, dass er über den oberen Rand des Bildschirms Ihres Monitors oder Laptops passt. Passen Sie den Clip für einen sicheren Sitz an, indem Sie ihn gegen die Rückseite des Geräts drücken.
2. Passen Sie die Webcam nach oben und unten an, um die optimale Bildposition zu erzielen.



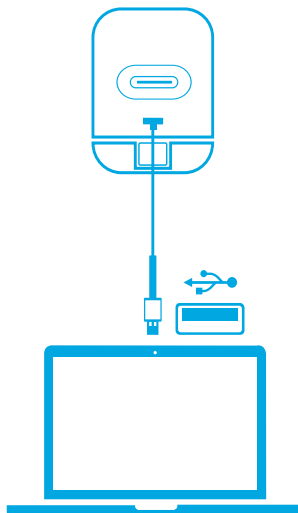
Option B: Auf einem Stativ auf Ihrem Schreibtisch

Befestigen Sie bei eingeklapptem Clip die Webcam mithilfe des 1/4-Zoll-Gewindes an einem Stativ (nicht im Lieferumfang enthalten).



Verbinden

1. Schließen Sie den USB-C-Stecker des mitgelieferten Kabels an den USB-C-Anschluss der Webcam an.
2. Schließen Sie den USB-A-Stecker an einen freien Anschluss Ihres Computers an.
 - Dank Plug-and-Play-Unterstützung erkennt Ihr Computer die Webcam sofort.
 - Wenn Ihr Computer die Webcam nicht sofort erkennt, schließen Sie sie an einen anderen USB-Anschluss an oder starten Sie den Computer neu.
3. Öffnen Sie die App, die Sie mit der Webcam verwenden möchten.
 - Die LED-Anzeige leuchtet weiß, wenn die Webcam von einer Anwendung genutzt wird.





Je nach PC-System oder Software müssen Sie die Webcam und die integrierten Mikrofone möglicherweise manuell auswählen.

A) Windows

1. Gehen Sie zu „Einstellungen > Datenschutz > Kamera“, und aktivieren Sie „Zulassen, dass Apps auf Ihre Kamera zugreifen“.
2. Schalten Sie jede der aufgeführten Apps ein, die Sie mit der Kamera verwenden möchten. Nachdem Sie die Kameraanwendung geöffnet haben, müssen Sie möglicherweise zur Full-HD-Kamera wechseln.

B) macOS

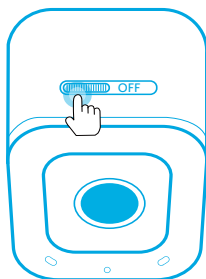
1. Gehen Sie im Apple-Menü zu „Systemeinstellungen > Sicherheit & Datenschutz“, und wählen Sie in der linken Liste „Kamera“ aus.
2. Suchen Sie die App(s), für die Sie den Kamerazugriff aktivieren möchten, und markieren Sie das Kästchen neben dem Namen der App, um den Kamerazugriff für diese App zu aktivieren.

C) Software (Zoom oder mehr)

Gehen Sie zu „Einstellungen > Video > Kamera“ und wählen Sie diese Webcam aus.

Steuerung

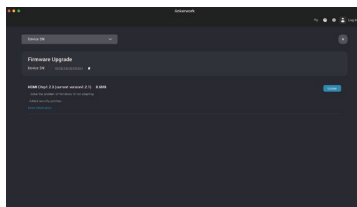
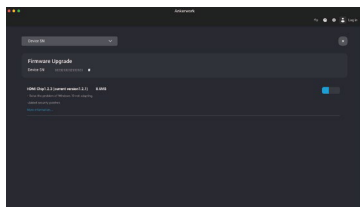
Schieben Sie den Schalter, um das Objektiv zum Zweck der Privatsphäre zu schließen. Die Kamera schaltet sich automatisch aus, wenn sie durch die Abdeckung zum Schutz der Privatsphäre blockiert wird.



Verwendung der AnkerWork-Software

Download the AnkerWork Software from

software.ankerwork.com



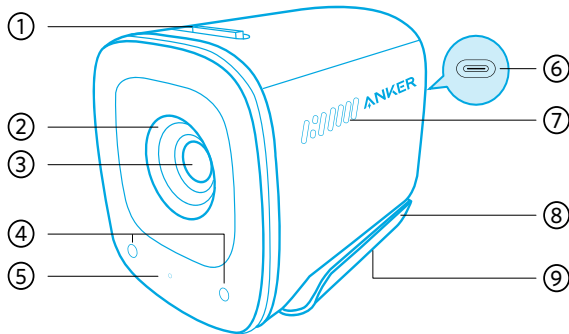
Laden Sie die AnkerWork Software herunter und installieren Sie sie auf Ihrem PC, um die Firmware zu aktualisieren und die Einstellungen anzupassen.

Technische Daten

Änderungen der technischen Daten ohne Vorankündigung vorbehalten.

Leistungsaufnahme	5 V --- 1 A
Auflösung	2K @ 30 fps, 1080P @ 30 fps, 720P @ 30 fps, 320 x 240 @ 30 fps
Sichtfeld	65°, 78°, 95°
Fokusart	Autofokus
Sensor	5 MP CMOS (1/2,7 Zoll)
Fokusabstand	15 cm bis 3 m
Maximale Videobildrate	2K-Videoaufnahme @ 30 fps
Videocodec	MJPEG, YUV
Unterstützte Betriebssysteme oder Software	Windows® 7 oder höher, macOS® 10.11 oder höher, Skype for Business, Zoom, Google Meet, BlueJeans, Cisco Webex, WeChat, Microsoft Teams, FaceTime, YouTube, XSplit, OBS, Twitch, Facebook Messenger, Twitter, Mixer
Mikrofon	Dual-Stereo-Mikrofone
Sprachalgorithmus	Automatische Verstärkungsregelung (AGC), automatische Geräuschunterdrückung (ANC)
Sprachaufnahmebereich	3 m

Vista general

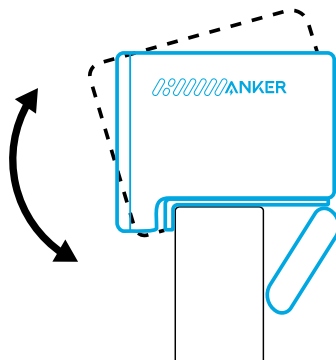


1. Pulsador para la tapa de protección de la privacidad
2. Tapa de protección de la privacidad
3. Lente 2K HD con enfoque automático
4. Micrófonos
5. Indicador LED
6. Puerto USB-C
7. Rejilla de ventilación
8. Pinza/Soporte ajustable
9. Acople de rosca para trípode

Instalación

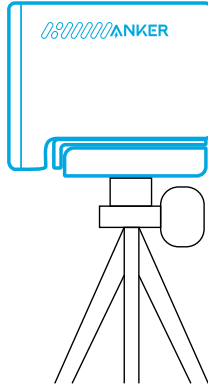
Opción A: Encima del monitor

1. Desdoble la pinza de forma que quede ajustada a la parte superior del monitor o de la pantalla del portátil. Para un ajuste seguro, ajuste el clip presionándolo contra la parte posterior del dispositivo.
2. Mueva la cámara web hacia arriba y hacia abajo hasta encontrar la posición óptima para encuadrar.



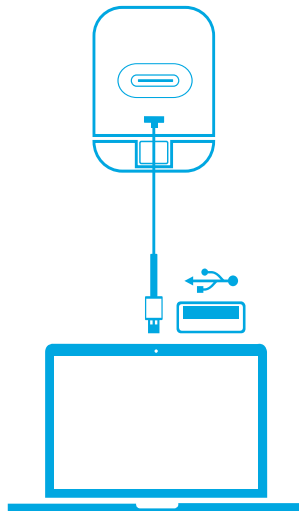
Opción B: En un trípode sobre la mesa

Con la pinza doblada, instale la cámara web en un trípode (no incluido) utilizando la rosca de 1/4 de pulgada.



Conexión

1. Enchufe el conector USB-C del cable provisto en el puerto USB-C de la cámara web.
2. Enchufe el conector USB-A en un puerto disponible en su ordenador.
 - La compatibilidad con plug-and-play permitirá que su ordenador reconozca al instante la cámara web.
 - Si su ordenador no reconoce al instante la cámara web, intente conectarla a un puerto USB diferente o reinicie el ordenador.
3. Abra la aplicación que quiera usar con la cámara web.
 - La luz LED se iluminará en blanco cuando una aplicación esté usando la cámara web.





Es posible que deba seleccionar manualmente esta cámara web y sus micrófonos integrados para el sistema o software de su PC.

A) Windows

1. Vaya a Configuración > Privacidad > Cámara y active "Permitir que las aplicaciones accedan a la cámara".
2. Active todas las aplicaciones de la lista en las que quiera utilizar la cámara. Después de abrir la aplicación Cámara, puede que tenga que cambiar a Cámara Full HD.

B) macOS

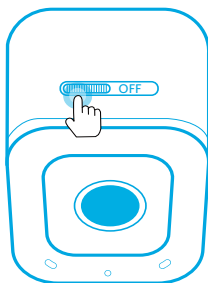
1. Vaya al menú Apple > Preferencias del sistema > Seguridad y privacidad y luego elija Cámara en la lista situada a la izquierda.
2. Busque las aplicaciones a las que desee permitir el acceso a la cámara y marque la casilla que aparece junto al nombre de la aplicación para activar el acceso de la cámara a esas aplicaciones.

C) Software (Zoom o más)

Vaya a Configuración > Vídeo > Cámara y seleccione esta cámara web.

Controles

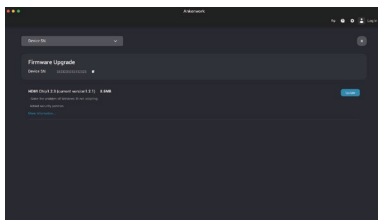
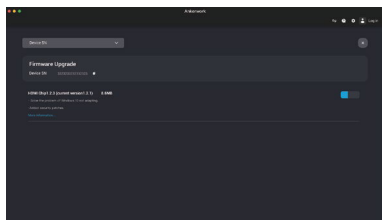
Deslice para cubrir el objetivo de la cámara para proteger su privacidad. La cámara se apagará automáticamente cuando use la tapa para cubrir el objetivo.



Uso del Software AnkerWork

Download the AnkerWork Software from

software.ankerwork.com



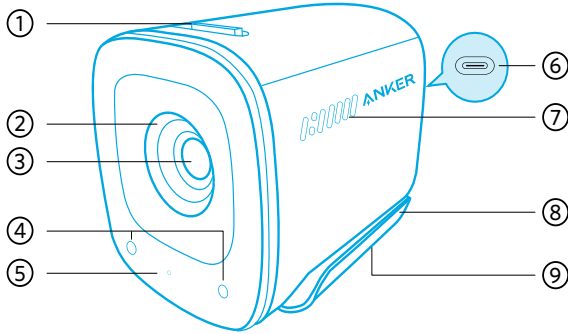
Descargue e instale el software AnkerWork en su PC para actualizar el firmware y ajustar la configuración.

Especificaciones

Las especificaciones están sujetas a cambios sin previo aviso.

Entrada	5 V --- 1 A
Resolución	2 K a 30 FPS; 1080 P a 30 FPS; 720 P a 30 FPS; 320x240 a 30 FPS
Campo de visión	65°, 78°, 95°
Tipo de enfoque	Enfoque automático
Sensor	5 MP CMOS (1/2,7 pulg.)
Distancia de enfoque	De 15 cm a 3 m
Velocidad de fotogramas de vídeo máxima	Captura de video 2K a 30 FPS
Códec de vídeo	MJPEG, YUV
Software o sistemas operativos compatibles	Windows® 7 o posterior; macOS® 10.11 o posterior; Skype Empresarial; Zoom; Google Meet; BlueJeans; Cisco Webex; WeChat; Microsoft Teams; FaceTime; YouTube; XSplit; OBS; Twitch; Facebook Messenger; Twitter; Mixer
Micrófono	Micrófonos estéreo duales
Algoritmo de voz	CAG (control automático de ganancia), CAR (cancelación automática de ruido)
Distancia de captación de voz	3 m

Pikakatsaus

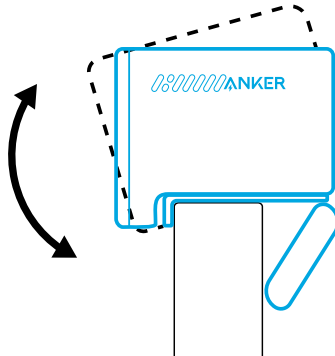


1. Yksityisyyden suojan kytkin
2. Yksityisyyden suoja
3. Autofocus 2K HD -objektiivi
4. Mikrofonit
5. Merkkivalo
6. USB-C-portti
7. Tuuletusaukot
8. Säädettyä klipsi/teline
9. Kolmijalan kierreliitäntä

Asennus

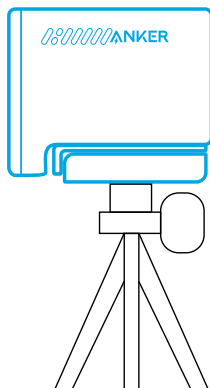
Vaihtoehto A: Näytön päällä

1. Avaa klipsi siten, että se sopii näytön yläreunan tai matkatietokoneen näytön päälle. Varmista tukeva istuvuus säätämällä pidike niin, että painat sitä laitteen takaosaa vasten.
2. Säädä verkkokameraa ylös ja alas optimaalisen kuvausasennon saavuttamiseksi.



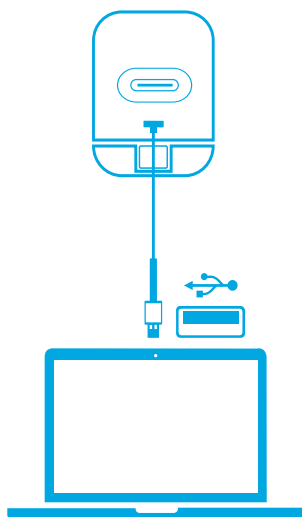
Vaihtoehto B: Jalustalla pöydälläsi

Klipsin ollessa taitettuna sisään asenna verkkokamera kolmijalalle (ei sisälly toimitukseen), jossa on ¼ tuuman kierre.



Yhteyden muodostaminen

1. Liitä mukana toimitetun kaapelin USB-C-liitin verkkokameran USB-C-porttiin.
2. Liitä USB-A-liitin tietokoneesi vapaaseen liitäntään.
 - Plug and play -tuen ansiosta tietokoneesi tunnistaa verkkokameran välittömästi.
 - Jos tietokoneesi ei tunnista verkkokameraa heti, yritä kytkeä se toiseen USB-porttiin tai käynnistä tietokone uudelleen.
3. Avaa sovellus, jolla haluat käyttää verkkokameraa.
 - LED-valo palaa valkoisena, kun verkkokamera on sovelluksen käytössä.





Sinun on ehkä valittava tämä verkkokamera ja sen sisäänrakennetut mikrofonit manuaalisesti tietokonejärjestelmääsi tai ohjelmistoasi varten.

A) Windows

1. Siirry kohtaan Asetukset > Tietosuoja > Kamera ja ota käyttöön "Salli sovellusten käyttää kameraasi".
2. Kytke päälle kaikki luetellut sovellukset, joissa haluat käyttää kameraa. Kun avaat Kamera-sovelluksen, sinun on ehkä vaihdettava Full HD -kameraan.

B) macOS

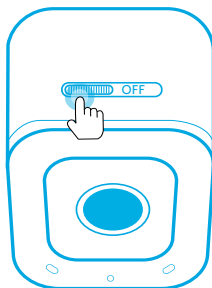
1. Siirry kohtaan Apple-valikko > Järjestelmäasetukset > Suojaus ja yksityisyys ja valitse sitten vasemmalla olevasta luettelosta Kamera.
2. Paikanna sovellukset, joille haluat myöntää kameran käyttöoikeudet, ja merkitse sovelluksen nimen vieressä oleva ruutu myöntääksesi käyttöoikeudet.

C) Ohjelmisto (Zoom tai muut)

Siirry kohtaan Asetukset > Video > Kamera ja valitse tämä verkkokamera.

Säätimet

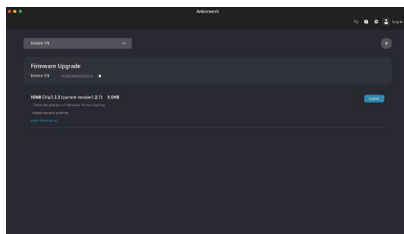
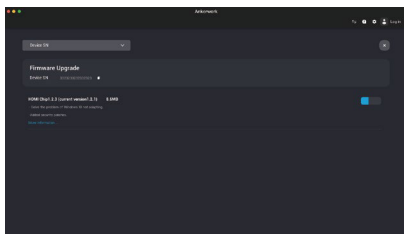
Vedä kameran objektiivin päälle yksityisyyden suojaamiseksi. Kamera sammuu automaattisesti, kun yksityisyyden suoja peittää sen.



AnkerWork-ohjelmiston käyttäminen

Download the AnkerWork Software from

software.ankerwork.com



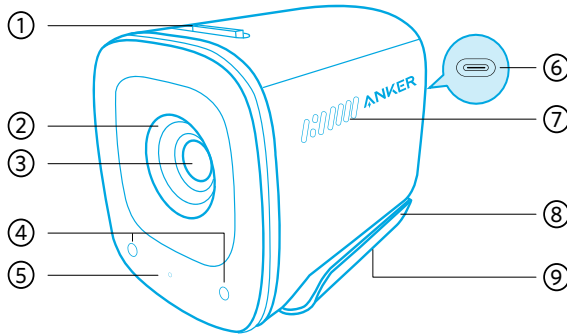
Lataa ja asenna AnkerWork-ohjelmisto tietokoneellesi laiteohjelmiston päivittämiseksi ja asetusten säätämiseksi.

Tekniset tiedot

Tekniset tiedot voivat muuttua ilman erillistä ilmoitusta.

Tulo	5 V --- 1 A
Tarkkuus	2K @ 30 fps; 1080p @ 30 fps; 720p @ 30 fps; 320 x 240 @ 30 fps
Näkökenttä	65°, 78°, 95°
Tarkennustyyppi	Automaattitarkennus
Anturi	5 MP CMOS (1/2,7 tuumaa)
Tarkennusetäisyys	15 cm – 3 m
Videon suurin kuvataajuus	2K-videokuvaus @ 30 fps
Videon pakkausmuoto	MJPEG, YUV
Tuetut käyttöjärjestelmät tai ohjelmisto	Windows® 7 tai uudempi; macOS® 10.11 tai uudempi; Skype for Business; Zoom; Google Meet; BlueJeans; Cisco Webex; WeChat; Microsoft Teams; FaceTime; YouTube; XSplit; OBS; Twitch; Facebook Messenger; Twitter; Mixer
Mikrofoni	Kaksi stereomikrofonia
Äänialgoritmi	ATS (automaattinen tasonsäätö), ANC (aktiivinen vastamelutoiminto)
Äänen kuuloetäisyys	3 m

Aperçu

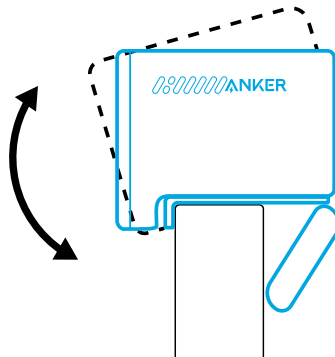


1. Interrupteur du couvercle de confidentialité
2. Couverture de confidentialité
3. Objectif autofocus 2K HD
4. Microphones
5. Voyant LED
6. Port USB-C
7. Événements d'aération
8. Clip/support réglable
9. Filetage pour trépied

Montage de

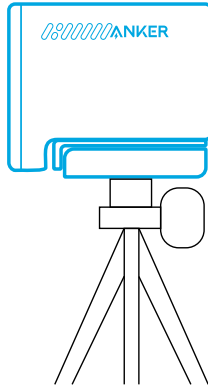
Option A : Au-dessus de votre moniteur

1. Dépliez le clip pour qu'il s'adapte sur le dessus de votre moniteur ou écran d'ordinateur portable. Pour un ajustement sûr, ajustez le clip en le pressant contre l'arrière de votre appareil.
2. Ajustez la webcam en hauteur pour obtenir la position optimale de cadrage.



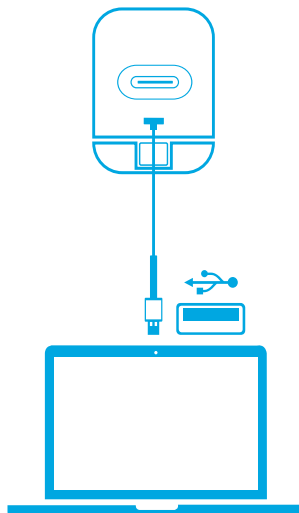
Option B : Sur un trépied sur votre bureau

Une fois le clip replié, montez la webcam sur un trépied (non fourni) d'un filetage de 0,25 po.



Connexion en cours

1. Branchez le connecteur USB-C du câble fourni sur le port USB-C de la webcam.
2. Branchez le connecteur USB-A sur un port disponible de votre ordinateur.
 - La prise en charge plug-and-play permet à votre ordinateur de reconnaître instantanément la webcam.
 - Si votre ordinateur ne reconnaît pas instantanément la webcam, essayez de vous connecter à un autre port USB ou redémarrez l'ordinateur.
3. Ouvrez l'application que vous souhaitez utiliser avec la webcam.
 - Le voyant LED s'allume en blanc lorsque la webcam est utilisée par une application.





Vous devrez peut-être sélectionner manuellement cette webcam et ses microphones intégrés pour votre système ou logiciel PC.

A) Windows

1. Allez dans Paramètres > Confidentialité > Appareil photo et activez « Autoriser les applications à accéder à votre caméra ».
2. Activez chacune des applications répertoriées dans lesquelles vous souhaitez utiliser la caméra. Après avoir ouvert l'application Caméra, vous devrez peut-être passer à Caméra Full HD.

B) macOS

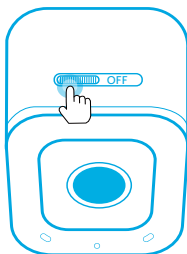
1. Accédez au menu Pomme > Préférences Système > Sécurité et confidentialité, puis choisissez Caméra dans la liste sur le côté gauche.
2. Recherchez les applications pour lesquelles vous souhaitez activer l'accès à la caméra et cochez la case à côté du nom de l'application pour activer l'accès à la caméra pour cette application.

C) Logiciel (Zoom ou plus)

Allez dans Paramètres > Vidéo > Caméra et choisissez cette webcam.

Commandes

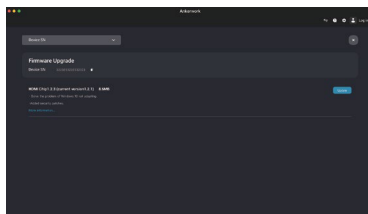
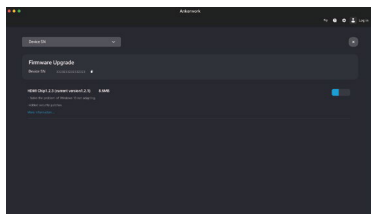
Faites glisser pour couvrir la caméra afin de garantir la confidentialité. La caméra s'éteint automatiquement lorsqu'elle est bloquée par le couvercle de confidentialité.



Utilisation du logiciel AnkerWork

Download the AnkerWork Software from

software.ankerwork.com



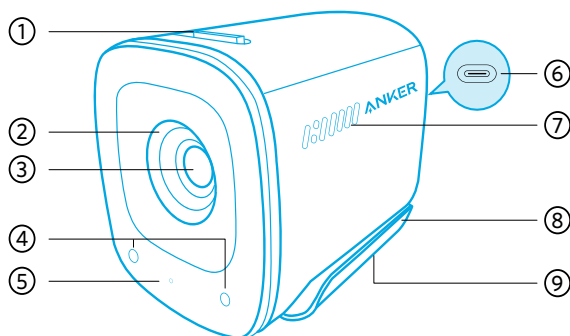
Téléchargez et installez le logiciel AnkerWork sur votre PC pour mettre à jour le micrologiciel et ajuster les paramètres.

Spécifications

Les spécifications sont susceptibles d'être modifiées sans préavis.

Entrée	5 V --- 1 A
Résolution	2K@30ips ; 1080P@30ips ; 720P@30ips ; 320x240@30ips
Champ de vue (FOV)	65°, 78°, 95°
Type de mise au point	Mise au point automatique
Capteur	CMOS 5 MP (1 / 2,7 pouces)
Distance de mise au point	15 cm à 3 m
Fréquence d'images vidéo maximale	Capture vidéo 2K @ 30ips
Codec vidéos	MJPEG, YUV
Systèmes d'exploitation ou logiciels pris en charge	Windows® 7 ou version ultérieure ; macOS® 10.11 ou version ultérieure ; Skype Entreprise ; Zoom ; Google Meet ; BlueJeans ; Cisco Webex ; WeChat ; Microsoft Teams ; FaceTime ; YouTube ; XSplit ; OBS ; Twitch ; Facebook Messenger ; Twitter ; Mixer
Microphone	Deux microphones stéréo
Algorithme de voix	CAG (contrôle automatique du gain), RAB (réduction active du bruit)
Captage de voix à distance	3 m

Descrizione in breve del prodotto

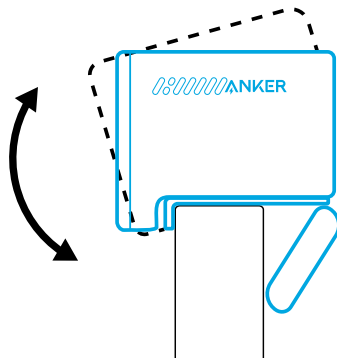


1. Interruttore della copertura per la privacy
2. Copertura per la privacy
3. Obiettivo 2K HD autofocus
4. Microfoni
5. Indicatore a LED
6. Porta USB-C
7. Prese d'aria
8. Supporto di fissaggio/Supporto regolabile
9. Filettatura per treppiede

DELLA TELECAMERA PER INTERNI

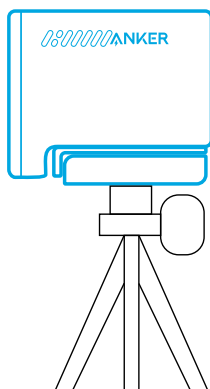
Opzione A: Sopra il monitor

1. Aprire il supporto di fissaggio in modo che si adatti alla parte superiore del monitor o dello schermo del portatile. Per un aggancio sicuro, regola la clip premendola contro il retro del dispositivo.
2. Regola la webcam su e giù per trovare la posizione ottimale dell'inquadratura.



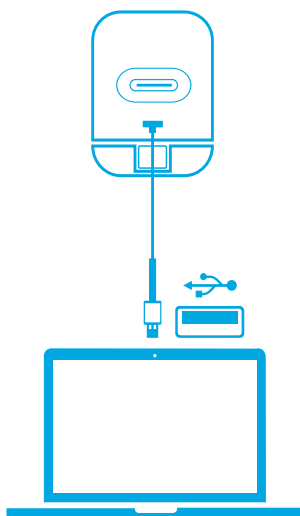
Opzione B: Su un treppiede sulla scrivania

Con il supporto di fissaggio ripiegato, montare la webcam su un treppiede (non fornito) con la filettatura da 0,635 cm (¼ di pollice).



Connessione in corso

1. Collega il connettore USB-C del cavo in dotazione alla porta USB-C della webcam.
2. Collega il connettore USB-A a una porta disponibile sul computer.
 - Il supporto plug-and-play consentirà al computer di riconoscere immediatamente la webcam.
 - Se il computer non riconosce immediatamente la webcam, prova a collegarla a un'altra porta USB o riavvia il computer.
3. Aprire l'app che si desidera utilizzare con la webcam.
 - La spia LED si accenderà di bianco quando la webcam è in uso da un'app.





Potrebbe essere necessario selezionare manualmente questa webcam e i relativi microfoni integrati per il sistema o il software del PC in uso.

A) Windows

1. Vai su Impostazioni > Privacy > Fotocamera e attiva "Consenti alle app di accedere alla tua fotocamera".
2. Attivare ciascuna delle app elencate con cui si desidera utilizzare la telecamera. Dopo aver aperto l'app Fotocamera, potrebbe essere necessario passare alla Fotocamera Full HD.

B) macOS

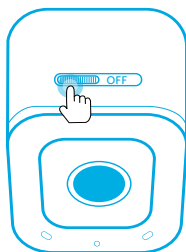
1. Vai al menu Apple > Preferenze di Sistema > Sicurezza e Privacy, quindi scegli Fotocamera dall'elenco a sinistra.
2. Individuare le app per cui si desidera abilitare l'accesso alla telecamera e selezionare la casella accanto al nome dell'app per abilitare l'accesso alla telecamera per quell'applicazione.

C) Software (Zoom o altri)

Accedere a Impostazioni > Video > Telecamera e scegliere questa webcam.

Comandi

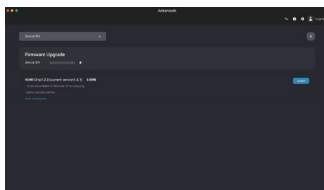
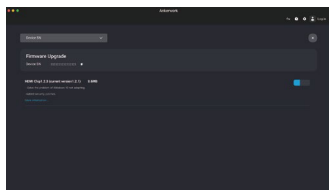
Fai scorrere per coprire l'obiettivo della fotocamera e avere più privacy. La fotocamera si spegne automaticamente quando è bloccata dalla copertura per la privacy.



Uso del software AnkerWork

Download the AnkerWork Software from

software.ankerwork.com



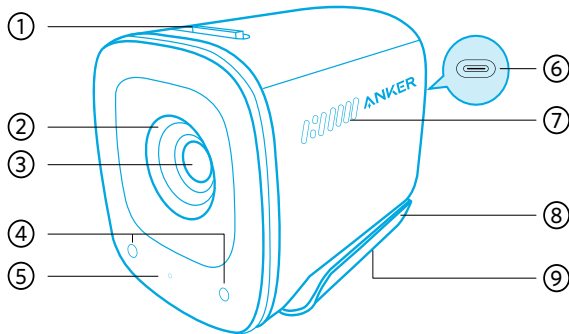
Scarica e installa il software AnkerWork sul tuo PC per aggiornare il firmware e regolare le impostazioni.

Specifiche

Le specifiche sono soggette a modifiche senza preavviso.

Ingresso	5V --- 1 A
Risoluzione	2K@30fps; 1080P@30fps; 720P@30fps; 320x240@30fps
Campo visivo (FOV)	65°, 78°, 95°
Tipo di messa a fuoco	Messa a fuoco automatica
Sensore	CMOS da 5 MP (1/2,7 pollici)
Distanza focale	Da 15 cm a 3 m
Frequenza massima dei fotogrammi video	Acquisizione video 2K a 30 fps
Video codec	MJPEG, YUV
Sistemi operativi o software compatibili	Windows® 7 o successivo; macOS® 10.11 o successivo; Skype for Business; Zoom; Google Meet; BlueJeans; Cisco Webex; WeChat; Microsoft Teams; FaceTime; YouTube; XSplit; OBS; Twitch; Facebook Messenger; Twitter; Mixer
Microfono	Doppio microfono stereo
Algoritmo vocale	CAG (Controllo Automatico del Guadagno), CAR (Cancellazione Automatica del Rumore)
Distanza di ricezione vocale	3 m

In één oogopslag

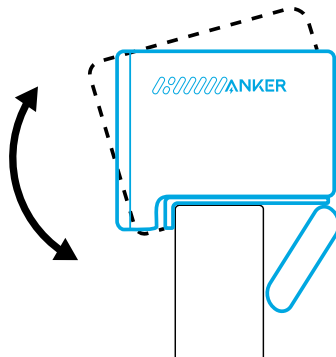


1. Schakelaar privacyschuifje
2. Privacyschuifje
3. 2k-HD-lens met autofocus
4. Microfoons
5. Led-lampje
6. USB-C-poort
7. Ventilatieopeningen
8. Verstelbare klem/standaard
9. Statiefschroefdraad

Montage-

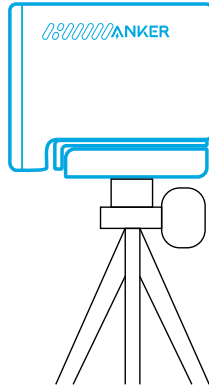
Optie A: bovenop uw beeldscherm

1. Klap de klem uit zodat deze op de bovenkant van uw monitor of laptopscherm past. Om de webcam goed vast te zetten, drukt u de klem tegen de achterzijde van uw apparaat.
2. Verstel de webcam omhoog of omlaag voor de optimale beeldpositie.



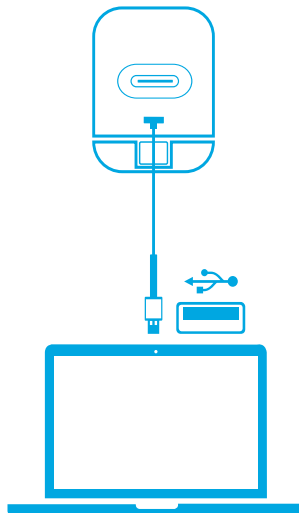
Optie B: op een statief op uw bureau

Bevestig de webcam met ingeklapte klem op een statief (niet meegeleverd) met ¼-inch schroefdraad.



Verbinden

1. Steek de USB-C-connector van de meegeleverde kabel in de USB-C-poort op de webcam.
2. Steek de USB-A-connector in een beschikbare poort op uw computer.
 - Dankzij ondersteuning voor plug-and-play herkent uw computer de webcam meteen.
 - Als uw computer de webcam niet meteen herkent, sluit deze dan op een andere USB-poort aan of start de computer opnieuw op.
3. Open de app die u met de webcam wilt gebruiken.
 - De led brandt wit wanneer een app gebruik maakt van de webcam.





Mogelijk moet u voor uw pc of uw software deze webcam en de ingebouwde microfoons handmatig selecteren.

A) Windows

1. Ga naar Instellingen > Privacy > Camera en schakel "Apps toegang verlenen tot uw camera" in.
2. Schakel alle apps in de lijst waarin u de camera wilt gebruiken in. Nadat u de Camera-app hebt geopend, moet u mogelijk overschakelen naar de Full HD-camera.

B) macOS

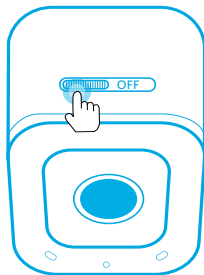
1. Ga naar het Apple-menu > Systeemvoorkeuren > Beveiliging en privacy en kies vervolgens Camera in de lijst aan de linkerkant.
2. Zoek de app(s) waarvoor u cameratoegang wilt inschakelen en vink het vakje naast de namen van de desbetreffende app(s) aan om cameratoegang voor die applicatie(s) in te schakelen.

C) Software (Zoom of andere)

Ga naar Instellingen > Video > Camera en kies deze webcam.

Bedieningselementen

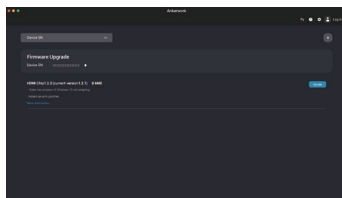
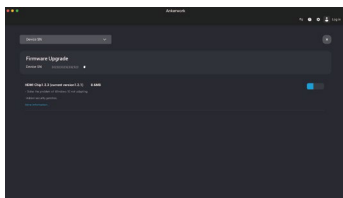
Schuif het schuifje voor de cameralens als u privacy wenst. Als u het privacy-schuifje voor de camera schuift, wordt de camera automatisch uitgeschakeld.



Werken met AnkerWork-software

Download the AnkerWork Software from

software.ankerwork.com



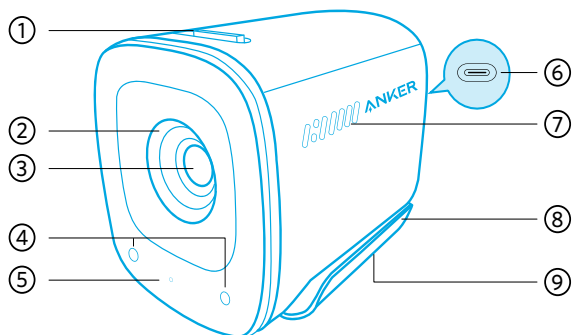
Download en installeer de AnkerWork-software op uw pc om de firmware bij te werken en instellingen aan te passen.

Specificaties

Specificaties kunnen zonder kennisgeving worden gewijzigd.

Ingang	5 V $\overline{\text{---}}$ 1 A
Resolutie	2K@30fps; 1080P@30fps; 720P@30fps; 320x240@30fps
Gezichtsveld (FOV)	65°, 78°, 95°
Scherpstellingstype	Automatische scherpstelling
Sensor	5 MP CMOS (1 / 2,7 inch)
Scherpstelafstand	15 cm tot 3 m
Maximale videoframerate	2k-video-opname @ 30 fps
Videocodec	MJPEG, YUV
Ondersteunde besturingssystemen of software	Windows® 7 of hoger; macOS® 10.11 of hoger; Skype voor Bedrijven; Zoom; Google Meet; BlueJeans; Cisco Webex; WeChat; Microsoft Teams; FaceTime; YouTube; XSplit; OBS; Twitch; Facebook Messenger; Twitter; Mixer
Microfoon	Twee stereomicrofoons
Spraakalgoritme	AGC (automatische versterkingsregeling), ANC (automatische ruisonderdrukking)
Spraakdetectieafstand	3 m

Kort oppsummert

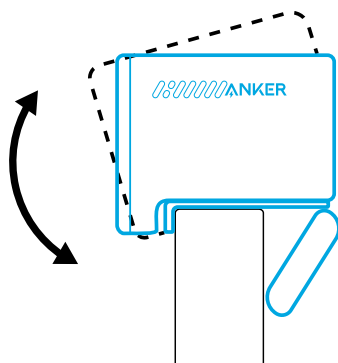


1. Bryter for personverndeksel
2. Personverndeksel
3. Autofokus 2K HD-objektiv
4. Mikrofoner
5. LED-lys
6. USB-C-port
7. Luftventiler
8. Justerbar klemme / Justerbart stativ
9. Stativgjenge

montering

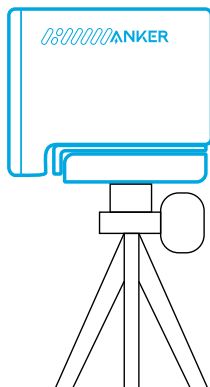
Alternativ A: På toppen av skjermen

1. Brett opp klemmen slik at den passer over toppen av skjermen eller på den bærbare datamaskinen. For at den skal sitte godt, justerer du klipsen ved å trykke den mot baksiden av enheten.
2. Juster webkameraet opp og ned for optimal posisjon for innramming.



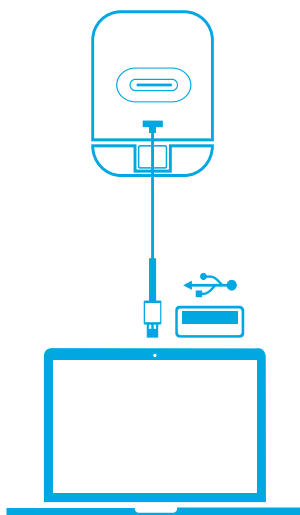
Alternativ B: På et stativ på skrivebordet ditt

Med klemmen brettet innover, monteres webkameraet på et stativ (som ikke følger med) med ¼ tommes gjenger.



Kobler til

1. Koble USB-C-kontakten på den medfølgende kabelen til USB-C-porten på webkameraet.
2. Koble USB-A-kontakten til en tilgjengelig port på datamaskinen.
 - Støtte for Plug-and-play sørger for at datamaskinen gjenkjenner webkameraet umiddelbart.
 - Hvis datamaskinen din ikke gjenkjenner webkameraet, prøv å koble til en annen USB-port eller start datamaskinen på nytt.
3. Åpne appen som skal brukes sammen med webkameraet.
 - LED-lyset vil lyse hvitt når webkameraet er i bruk av en app.





Du må kanskje velge dette webkameraet og dets innebygde mikrofoner manuelt for PC-systemet eller programvaren.

A) Windows

1. Gå til Innstillinger > Personvern > Kamera og slå på «Gi apper tilgang til kameraet».
2. Slå på hver av appene som står oppført, som skal bruke kameraet. Når har åpnet Kamera-appen, må du kanskje bytte til Full HD-kameraet.

B) macOS

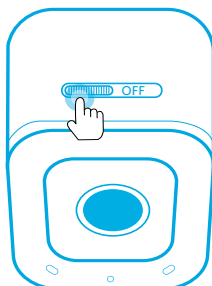
1. Gå til Apple-menyen > Systemvalg > Sikkerhet og personvern, og velg deretter Kamera fra listen på venstre side.
2. Finn appen(e) som skal aktivere tilgang til kameraet, og kryss av boksen ved siden av det appnavnet for å aktivere kameratilgang for den applikasjonen.

C) Programvare (Zoom eller andre)

Gå til Innstillinger > Video > Kamera, og velg dette webkameraet.

Kontroller

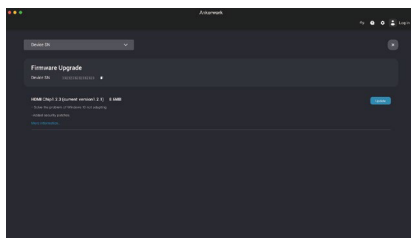
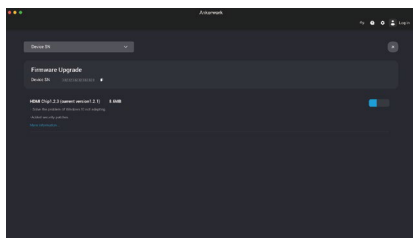
Skyv for å dekke til kameraet av personvern hensyn. Kameraet slås av automatisk når det tildekkes av personverndeckset.



Bruk av AnkerWork-programvare

Download the AnkerWork Software from

software.ankerwork.com



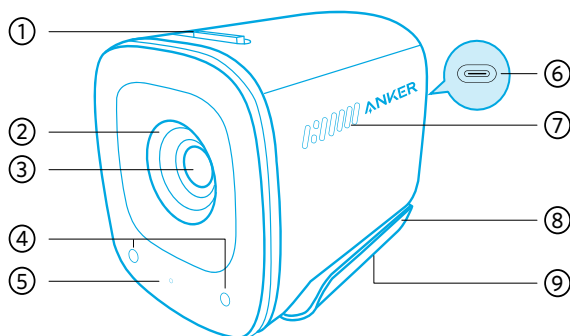
Last ned og installer AnkerWork-programvaren på PC-en for å oppdatere fastvaren og justere innstillingene.

Spesifikasjoner

Spesifikasjoner kan endres uten varsel.

Inngangsspenning	5 V $\overline{\text{---}}$ 1 A
Oppløsning	2K ved 30 b/s; 1080P ved 30 b/s; 720P ved 30 b/s; 320 x 240 ved 30 b/s
Synsfelt (FOV)	65°, 78°, 95°
Fokustype	Automatisk fokus
Sensor	5 MP CMOS (1 / 2,7 tommer)
Fokusavstand	15 cm til 3 m
Maks. video-bildefrekvens	2K-videoopptak ved 30 b/s
Videokodeks	MJPEG, YUV
Operativsystemer eller programvare som støttes	Windows® 7 eller nyere, macOS® 10.11 eller nyere, Skype for Business, Zoom, Google Meet, BlueJeans, Cisco Webex, WeChat, Microsoft Teams, FaceTime, YouTube, XSplit, OBS, Twitch, Facebook Messenger, Twitter, Mixer
Mikrofon	Mikrofoner med dobbel stereo
Talealgoritme	Automatisk forsterkningskontroll (AGC, Auto Gain Control), Automatisk støyreduksjon (ANC, Auto Noise Cancellation)
Taleopptaksavstand	3 m

W skrócie

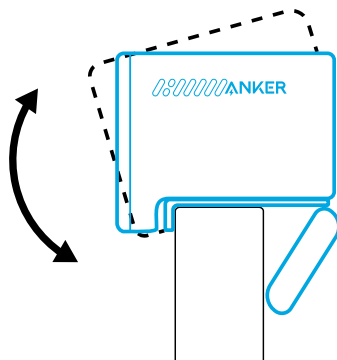


1. Przełącznik filtra prywatyzującego
2. Filtr prywatyzujący
3. Obiektyw z autofokusem 2K HD
4. Mikrofony
5. Dioda LED
6. Port USB-C
7. Otwory wentylacyjne
8. Regulowany zacisk/statyw
9. Gwint statywu

Montaż

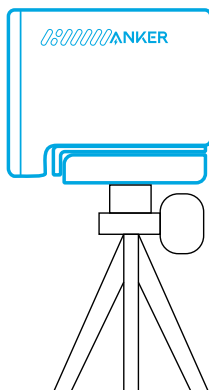
Opcja A: na górze monitora

1. Rozłóż zacisk, aby dopasować go do górnej części obudowy monitora lub ekranu laptopa. Aby solidnie przymocować kamerę, wyreguluj zacisk, dociskając go ponownie do tylnej części urządzenia.
2. Poruszaj kamerą internetową w górę i w dół, aby uzyskać optymalną pozycję w kadrze.



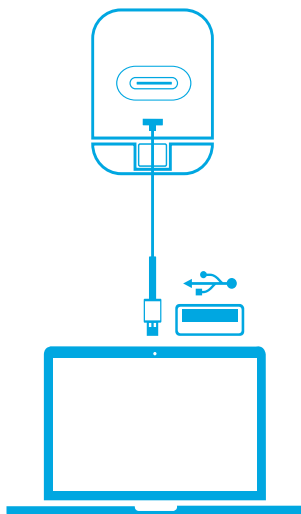
Opcja B: na statywie na biurku

Przy złożonym zacisku zamontuj kamerę internetową na statywie (brak w zestawie) z gwintem 1/4 cala.



Łączenie

1. Podłącz złącze USB-C dostarczonego kabla do portu USB-C w kamerze internetowej.
2. Podłącz złącze USB-A do dostępnego portu w komputerze.
 - Obsługa standardu „plug-and-play” umożliwi Twojemu komputerowi natychmiastowe rozpoznanie kamery internetowej.
 - Jeśli Twój komputer nie rozpozna od razu kamery internetowej, spróbuj podłączyć ją do innego portu USB albo uruchomić ponownie komputer.
3. Otwórz aplikację, która ma wykorzystywać kamerę internetową.
 - Dioda LED będzie świecić na biało, gdy kamera internetowa będzie używana przez aplikację.





Może być konieczne ręczne wybranie tej kamery internetowej oraz jej wbudowanych mikrofonów w używanym systemie komputerowym lub oprogramowaniu.

A) System Windows

1. Wybierz kolejno pozycje Ustawienia > Prywatność > Kamera i włącz ustawienie „Zezwalaj aplikacjom na dostęp do swojej kamery”.
2. Włącz każdą wymienioną aplikację, która ma używać kamery. Po otwarciu aplikacji Kamera może być konieczne przełączenie się do ustawienia Kamera Full HD.

B) System macOS

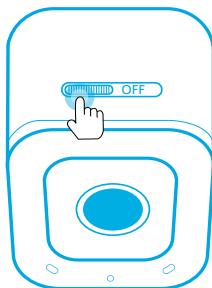
1. Wybierz kolejno pozycje menu Apple > Preferencje systemowe > Zabezpieczenia i prywatność, a następnie wybierz pozycję Kamera z listy po lewej stronie.
2. Zlokalizuj aplikacje, do których kamera może uzyskiwać dostęp i zaznacz pole obok nazwy tych aplikacji.

C) Oprogramowanie (Zoom lub inne)

Przejdź do menu Ustawienia > Wideo > Kamera i wybierz tę kamerę internetową.

Sterowanie

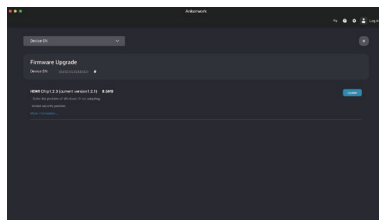
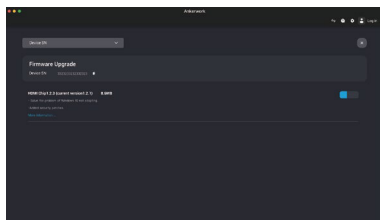
Przesuń, aby zakryć obiektyw kamery i zagwarantować sobie prywatność. Kamera wyłączy się automatycznie po zasłonięciu przez filtr prywatyzujący.



Używanie oprogramowania AnkerWork

Download the AnkerWork Software from

software.ankerwork.com



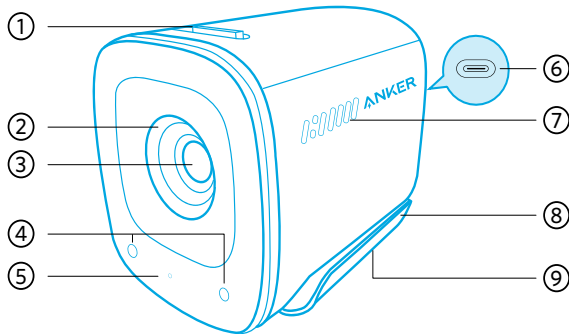
Pobierz i zainstaluj oprogramowanie AnkerWork na swoim komputerze, aby zaktualizować oprogramowanie układowe i dostosować ustawienia.

Dane techniczne

Dane techniczne mogą ulec zmianie bez powiadomienia.

Wejście	5 V --- 1 A
Rozdzielczość	2K przy 30 kl./s; 1080p przy 30 kl./s; 720p przy 30 kl./s; 320 x 240 przy 30 kl./s
Pole widzenia (FOV)	65°, 78°, 95°
Typ ustawiania ostrości	Automatyczny
Czujnik	5 MP CMOS (1 / 2,7 cala)
Odległość ustawiania ostrości	Od 15 cm do 3 m
Maksymalna częstota klatek wideo	Przechwytywanie wideo 2K przy 30 kl./s
Kodek wideo	MJPEG, YUV
Obsługiwane systemy operacyjne lub oprogramowanie	Windows® 7 lub nowszy; macOS® 10.11 lub nowszy; Skype dla firm; Zoom; Google Meet; BlueJeans; Cisco Webex; WeChat; Microsoft Teams; FaceTime; YouTube; XSplit; OBS; Twitch; Facebook Messenger; Twitter; Mixer
Mikrofon	Podwójne mikrofony stereo
Algorytm głosowy	AKW (automatyczna kontrola wzmocnienia), ARS (automatyczna redukcja szumów)
Odległość zbierania dźwięku	3 m

Visão Rápida

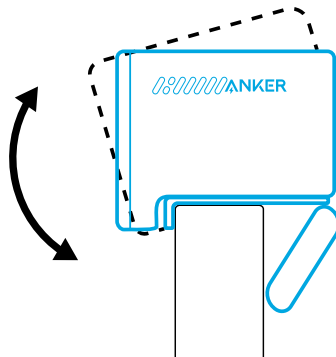


1. Chave da cobertura de privacidade
2. Cobertura de privacidade
3. Lente HD 2K com foco automático
4. Microfones
5. Luz LED
6. Porta USB-C
7. Saídas de ar
8. Clipe ajustável/suporte
9. Rosca para tripé

Montagem

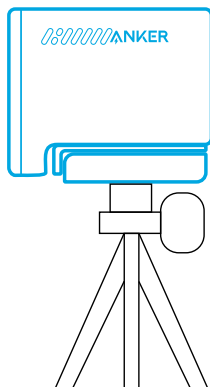
Opção A: Em cima do monitor

1. Desdobre o clipe para que ele se encaixe no topo do monitor ou tela do notebook. Para um ajuste seguro, ajuste o clipe pressionando-o contra a parte traseira do dispositivo.
2. Ajuste a webcam para cima e para baixo para obter a posição ideal de enquadramento.



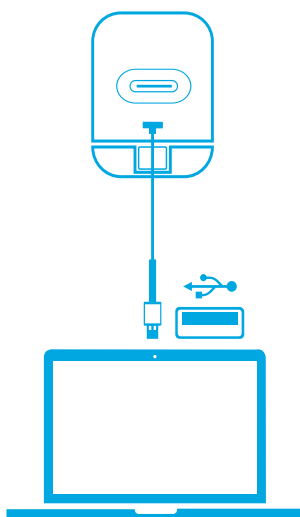
Opção B: Em um tripé na mesa

Com o clipe dobrado, monte a webcam em um tripé (não incluso) com a rosca de 1/4".



Conectando

1. Conecte o conector USB-C do cabo fornecido à porta USB-C da webcam.
2. Conecte o conector USB-A em uma porta disponível em seu computador.
 - O suporte plug-and-play permitirá que seu computador reconheça instantaneamente a webcam.
 - Se o seu computador não reconhecer a webcam instantaneamente, tente conectar a uma porta USB diferente ou reinicie o computador.
3. Abra o aplicativo que você quer usar com a webcam.
 - O LED acenderá em branco quando a webcam estiver sendo usada por um aplicativo.





Talvez seja necessário selecionar manualmente esta webcam e seus microfones embutidos para o sistema ou software do seu PC.

A) Windows

1. Vá para Configurações > Privacidade > Câmera e ative "Permitir que aplicativos acessem a câmera".
2. Ative cada um dos aplicativos listados onde você quer usar a câmera. Após abrir o aplicativo Câmera, talvez você precise alternar para a Câmera Full HD.

B) macOS

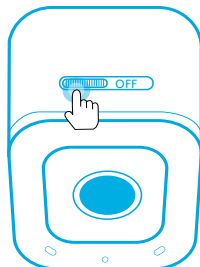
1. Vá para o menu Apple > Preferências do Sistema > Segurança e Privacidade e escolha Câmera na lista à esquerda.
2. Localize os aplicativos para os quais você quer permitir o acesso à câmera e marque a caixa de seleção ao lado do nome do aplicativo para permitir o acesso ao aplicativo em questão.

C) Software (Zoom ou mais)

Acesse Configurações > Vídeo > Câmera e escolha esse webcam.

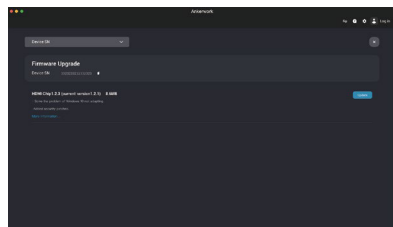
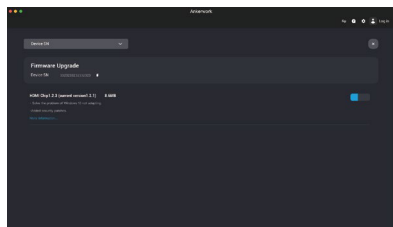
Controles

Deslize para cobrir a lente da câmera e ter privacidade. A câmera desligará automaticamente quando for bloqueada pela cobertura de privacidade.



Usando o software AnkerWork

Download the AnkerWork Software from



Faça download e instale o software AnkerWork em seu PC para atualizar o firmware e ajustar as configurações.

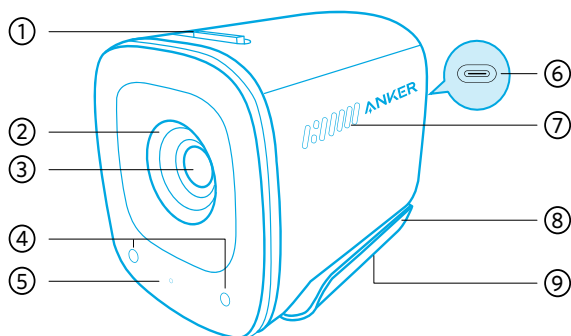


Especificações

As especificações estão sujeitas a alterações sem aviso prévio.

Entrada	5 V \pm 1 A
Resolução	2K a 30 fps; 1080p a 30 fps; 720p a 30 fps; 320 x 240 a 30 fps
Campo de visão (FOV)	65°, 78°, 95°
Tipo de foco	Foco automático
Sensor	CMOS de 5 MP (1/2,7 pol.)
Distância focal	15 cm a 3 m
Taxa máxima de quadros	Captura de vídeo 2K a 30 fps
Codec de vídeo	MJPEG, YUV
Sistemas operacionais ou software compatíveis	Windows® 7 ou posterior; macOS® 10.11 ou posterior; Skype for Business; Zoom; Google Meet; BlueJeans; Cisco Webex; WeChat; Microsoft Teams; FaceTime; YouTube; XSplit; OBS; Twitch; Facebook Messenger; Twitter; Mixer
Microfone	Microfones estéreo duplos
Algoritmo de voz	CAG (Controle automático de ganho), CAR (Cancelamento automático de ruído)
Distância de captura de voz	3 m

Genel Bakış

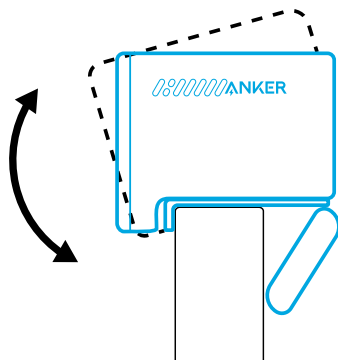


1. Переключатель шторки
2. Шторка
3. Объектив с автофокусом и разрешением 2K HD
4. Микрофоны
5. Светодиодный индикатор
6. Порт USB-C
7. Вентиляционные отверстия
8. Регулируемая клипса / подставка
9. Резьба штатива

Монтаж

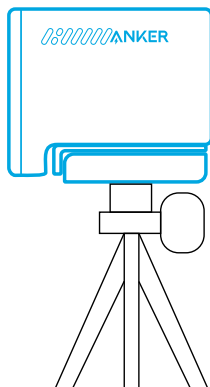
Вариант А: над монитором

1. Разверните зажим, чтобы ее можно было установить на верхнюю часть вашего монитора или экрана ноутбука. Прижмите зажим к тыльной стороне устройства, чтобы зафиксировать веб-камеру.
2. Двигайте веб-камеру вверх или вниз, пока не добьетесь оптимального положения.



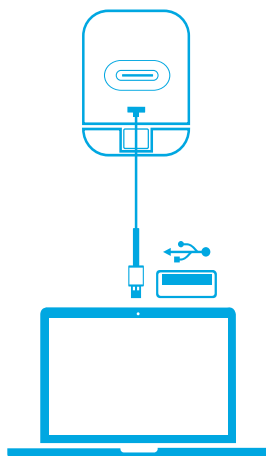
Вариант Б: на настольном штативе

При сложенном зажиме установите веб - камеру на штатив (не входит в комплект) с резьбой $\frac{1}{4}$ дюйма .



Подключение

1. Вставьте кабель из комплекта поставки разъемом USB-C в порт USB-C на веб - камере .
2. Подключите разъем USB-A к свободному порту на компьютере .
 - Веб - камера поддерживает режим plug-and-play, поэтому компьютер моментально ее распознает .
 - Если компьютер не сможет моментально распознать веб - камеру , попробуйте подключить ее к другому USB- порту или перезагрузить компьютер .
3. Откройте приложение , которое вы хотите использовать с веб - камерой .
 - Когда то или иное приложение использует веб - камеру , светодиодный индикатор светится белым .





Возможно, вам придется вручную выбрать эту веб-камеру и ее встроенные микрофоны для системы или ПО вашего ПК.

А) Windows

1. Выберите « Настройки »> « Конфиденциальность »> « Камера » и включите функцию « Разрешить приложениям доступ к камере ».
2. Включите каждое из перечисленных приложений, в котором вы хотите использовать камеру. После того как вы откроете приложение « Камера », возможно, вам потребуется переключиться на камеру Full HD.

Б) macOS

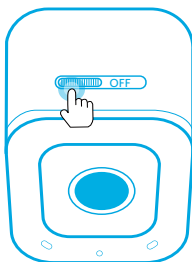
1. Откройте меню Apple, выберите « Системные настройки »> « Безопасность и конфиденциальность », а затем в списке слева нажмите « Камера ».
2. Найдите приложения, для которых вы хотите разрешить доступ к камере, и установите флажок рядом с их названиями, чтобы включить доступ к камере для этого приложения.

В) Программное обеспечение (Zoom и др.)

Перейдите в « Настройки > Видео > Камера » и выберите эту веб-камеру.

Элементы управления

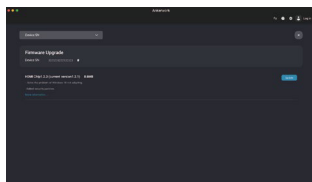
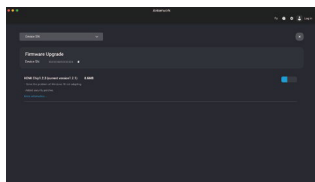
Сдвиньте шторку, чтобы закрыть объектив камеры и обеспечить конфиденциальность. При сдвигании шторки камера автоматически отключается.



Использование программного обеспечения AnkerWork

Download the AnkerWork Software from

software.ankerwork.com



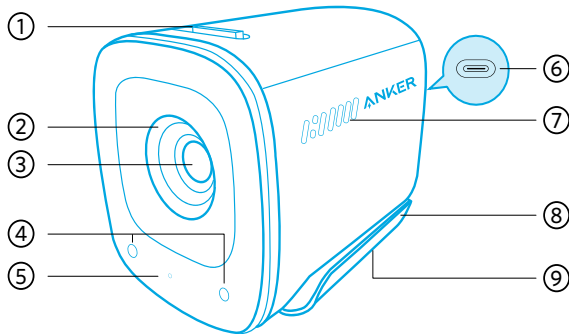
Загрузите и установите программное обеспечение AnkerWork на свой компьютер, чтобы обновить прошивку и задать настройки.

Технические характеристики

Технические характеристики могут быть изменены без предварительного уведомления .

Вход	5 В --- 1 А
Разрешение	2К с 30 кадр / с ; 1080P с 30 кадр / с ; 720P с 30 кадр / с ; 320 x 240 с 30 кадр / с
Поле обзора	65° , 78° , 95°
Тип фокусировки	Автоматическая фокусировка
Датчик	5 МП CMOS (1/2,7 дюйма)
Расстояние фокусировки	От 15 см до 3 м
Максимальная частота смены кадров видео	30 кадр / с для захвата видео 2К
Кодек видео	MJPEG, YUV
Поддерживаемые операционные системы и программное обеспечение	Windows® 7 или более поздние версии ; macOS® 10.11 или более поздние версии ; Skype для бизнеса ; Zoom; Google Meet; BlueJeans; Cisco Webex; WeChat; Microsoft Teams; FaceTime; YouTube; XSplit; OBS; Twitch; Facebook Messenger; Twitter; Mixer
Микрофон	Два стерео микрофона
Голосовой алгоритм	AGC (автоматическая регулировка усиления), ANC (автоматическое шумоподавление)
Расстояние записи голоса	3 м

Överblick

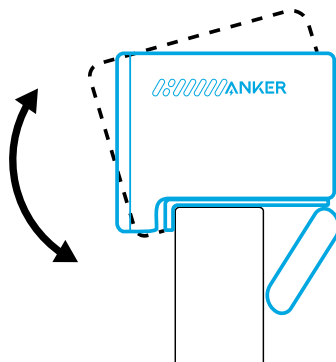


1. Sekretessskyddsknapp
2. Sekretessskydd
3. Autofokus 2K HD-objektiv
4. Mikrofoner
5. LED-lampa
6. USB-C-port
7. Luftintag
8. Inställbart clip/stativ
9. Stativgänga

Montering

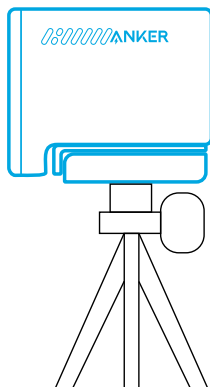
Alternativ A: Ovanpå din monitor

1. Fäll ut klämman så att den passar över den övre delen av bildskärmen eller skärmen på den bärbara datorn. För en säker passform, justera klämman genom att trycka den mot baksidan av din enhet.
2. Justera webbkameran upp och ner för optimal position att rama in.



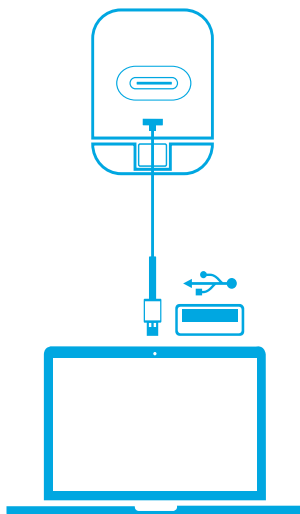
Alternativ B: På ett stativ på ditt skrivbord

Med klämman infälld monterar du webbkameran på ett stativ (medföljer inte) med ¼-tums gänga.



Ansluter

1. Anslut USB-C-kontakten på den medföljande kabeln till USB-C-porten på webbkameran.
2. Anslut USB-A-kontakten till en ledig port på din dator.
 - Plug-and-play-stöd låter din dator omedelbart känna igen webbkameran.
 - Om din dator inte omedelbart känner igen webbkameran, försök att ansluta till en annan USB-port eller starta om datorn.
3. Öppna den app du vill använda med webbkameran.
 - LED-lampan lyser vitt när webbkameran används av en app.





Du kan behöva välja den här webbkameran och dess inbyggda mikrofoner manuellt för ditt PC-system eller programvara.

A) Windows

1. Gå till Inställningar > Sekretess > Kamera och aktivera "Tillåt appar att komma åt din kamera".
2. Slå på varje app i listan där du vill använda kameran. När du har öppnat kameraappen kan du behöva byta till Full HD-kameran.

B) macOS

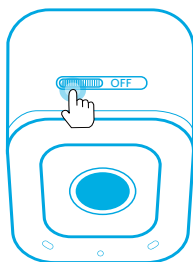
1. Gå till Apple-menyn > Systeminställningar > Säkerhet och sekretess och välj sedan Kamera från listan till vänster.
2. Leta reda på de program som du vill aktivera kameraåtkomst för och markera rutan bredvid appnamnet för att aktivera kameraåtkomst för den appen.

C) Programvara (Zoom eller mer)

Gå till Inställningar > Video > Kamera och välj den här webbkameran.

Kontroller

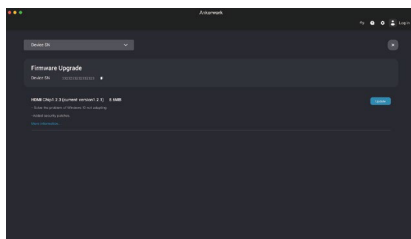
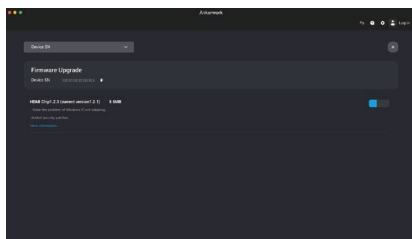
Skjut för att täcka kamerans objektiv för avskildhet. Kameran stängs av automatiskt när den blockeras av skyddet.



Användning av programmet AnkerWork

Download the AnkerWork Software from

software.ankerwork.com



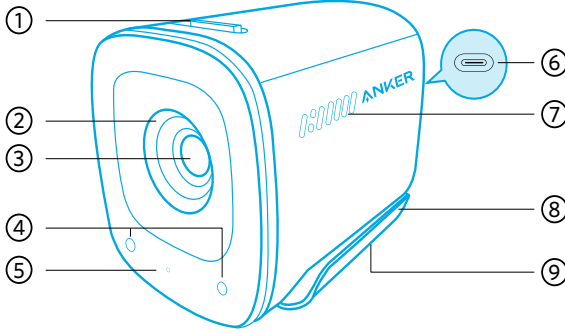
Ladda ner och installera programmet AnkerWork på din dator för att uppdatera den fasta programvaran och justera inställningarna.

Specifikationer

Specifikationerna kan ändras utan föregående meddelande.

Ingång	5 V $\overline{\text{---}}$ 1 A
Upplösning	2K @ 30 fps, 1080P @ 30 fps, 720P @ 30 fps, 320 x 240 vid 30 fps
Synfält (FOV)	65°, 78°, 95°
Fokustyp	Automatisk fokusering
Sensor	5 MP CMOS (1 / 2,7 tum)
Fokusavstånd	15 cm till 3 m
Maximal bildfrekvens för video	2K-videoinspelning @ 30 fps
Video-codec	MJPEG, YUV
Operativsystem eller programvara som stöds	Windows® 7 eller senare, macOS® 10.11 eller senare, Skype for Business, Zoom, Google Meet, BlueJeans, Cisco Webex, WeChat, Microsoft Teams, FaceTime, YouTube, XSplit, OBS, Twitch, Facebook Messenger, Twitter, Mixer
Mikrofon	Dubbla stereomikrofoner
Röstalgoritm	AGC (Automatisk förstärkningskontroll), ANC (Aktiv bullerkontroll)
Röstupptagningsavstånd	3 m

Genel Bakış

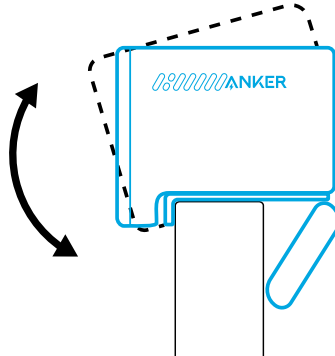


1. Gizlilik kapağı anahtarı
2. Gizlilik kapağı
3. Otomatik odaklı 2K HD lens
4. Mikrofonlar
5. LED ışık
6. USB-C bağlantı noktası
7. Havalandırma delikleri
8. Ayarlanabilir mandal/ayaklık
9. Tripod yerleştirme yeri

Montaj

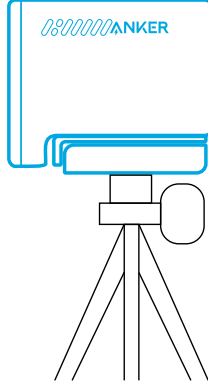
Seçenek A: Monitörünüzün Üzerinde

1. Monitörünüzün veya dizüstü bilgisayarınızın ekranının üst kısmına yerleşecek şekilde mandalı düzleştirin. Güvenli bir şekilde oturması için klipsi cihazınızın arkasına bastırarak ayarlayın.
2. Çerçevesiz en uygun konum için web kamerasını yukarı ve aşağı ayarlayın.



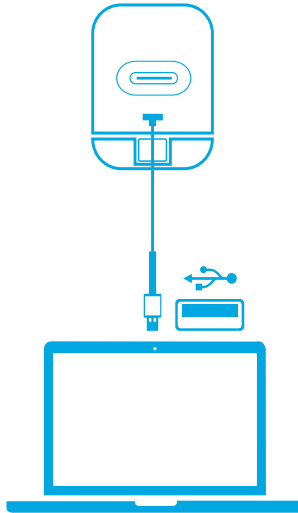
Seenek B: Masanızın Üzerinde Bir Tripodda

Mandal düz Őekildeyken web kamerasını 0,63 cm'lik baėlantı parasıyla bir tripoda (ürünle birlikte verilmez) monte edin.



Baėlantı

1. Verilen kablodaki USB-C konektörünü web kamerası üzerindeki USB-C baėlantı noktasına takın.
2. USB-A konektörünü bilgisayarınızdaki uygun bir baėlantı noktasına takın.
 - Tak ve kullan desteėi, bilgisayarınızın web kamerasını anında tanımasını saėlar.
 - Bilgisayarınız web kamerasını hemen tanımazsa, farklı bir USB baėlantı noktasına takmayı deneyin veya bilgisayarı yeniden baŐlatın.
3. Web kamerasıyla birlikte kullanmak istediėiniz uygulamayı açın.
 - Web kamerası bir uygulama tarafından kullanıldıėında LED ışığı beyaz renkte yanar.





PC sisteminiz veya yazılımınız için bu web kamerasını ve yerleşik mikrofonlarını manuel olarak seçmeniz gerekebilir.

A) Windows

1. Ayarlar > Gizlilik > Kamera menüsüne gidin ve "Uygulamaların kameraınıza erişmesine izin verin" seçeneğini açın.
2. Listedeki uygulamalardan kameraı kullanmasını istediklerinizi açın. Kamera uygulamasını açtıktan sonra Tam HD Kameraıa geçmeniz gerekebilir.

B) macOS

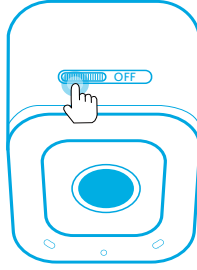
1. Apple menüsü > Sistem Tercihleri > Güvenlik ve Gizlilik menüsüne gidin, ardından sol taraftaki listeden Kamera öğesini seçin.
2. Kamera erişimi vermek istediğiniz uygulamaları bulun ve bu uygulamalara kamera erişimi vermek için yanlarındaki kutucuğu işaretleyin.

C) Yazılım (Zoom veya daha fazlası)

Ayarlar > Video > Kamera bölümüne gidin ve bu web kamerasını seçin.

Kontroller

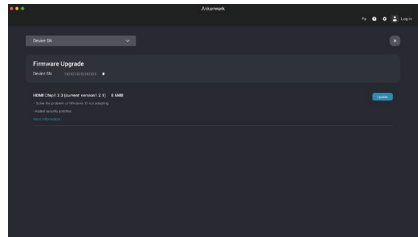
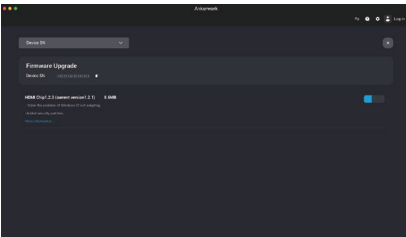
Gizlilik için kaydırarak kamera lenslerini kapatın. Gizlilik kapağı tarafından engellendiğinde kamera otomatik olarak kapanır.



AnkerWork Yazılımının Kullanımı

Download the AnkerWork Software from

software.ankerwork.com



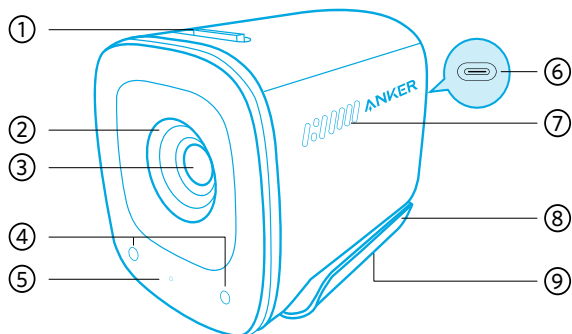
Donanım yazılımını güncellemek ve ayarları belirlemek için AnkerWork yazılımını bilgisayarınıza indirin ve yükleyin.

Teknik Özellikler

Teknik özellikler önceden bildirilmeksizin değiştirilebilir.

Giriş	5 V \pm 1 A
Çözüm	30 fps'de 2K; 30 fps'de 1080P; 30 fps'de 720P; 30 fps'de 320x240
Görüş Alanı (FOV)	65°, 78°, 95°
Odak Türü	Otomatik odak
Sensör	5 MP CMOS (1 / 2,7 inç)
Odak Uzunluğu	15 cm ila 3 m
Maksimum Video Kare Hızı	30 fps'de 2K video çekimi
Video Kodek	MJPEG, YUV
Desteklenen İşletim Sistemleri veya Yazılımlar	Windows® 7 veya üstü; macOS® 10.11 veya üstü; Skype Kurumsal; Zoom; Google Meet; BlueJeans; Cisco Webex; WeChat; Microsoft Teams; FaceTime; YouTube; XSplit; OBS; Twitch; Facebook Messenger; Twitter; Mixer
Mikrofon	Çift kanal stereo mikrofonlar
Ses Algoritması	AGC (Otomatik Kazanç Kontrolü), ANC (Otomatik Gürültü Önleme)
Ses Alma Mesafesi	3 m

各部分の名称

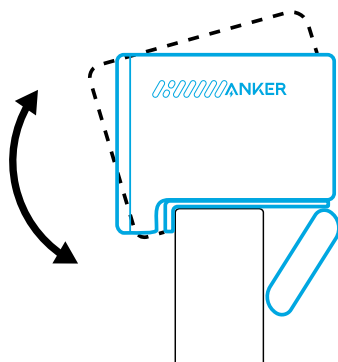


1. プライバシーカバースイッチ
2. プライバシーカバー
3. オートフォーカス 2K HD レンズ
4. マイク
5. LED インジケーター
6. USB-C ポート
7. 通気口
8. クリップ / スタンド (調節可能)
9. 三脚用ソケット

取り付け

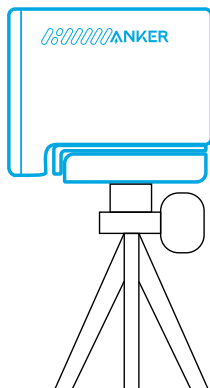
オプション A：モニターの上

1. クリップを開いて、モニターまたはノートパソコンの画面上部に合わせます。クリップをモニターの背面から押し当てるようにすると、固定されます。
2. 本製品を前後に動かし、フレームが最適な位置になるように調節します。



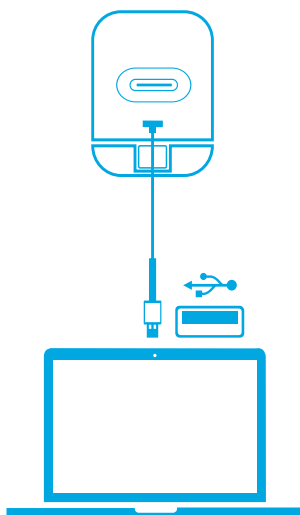
オプション B：三脚の上

クリップを折りたたんだ状態で、本製品の三脚ソケット (1/4 インチ ネジに対応) を使用して三脚 (別売り) に取り付けます。



接続

1. 付属の USB-C ケーブルを本製品の USB-C ポートに差し込みます。
2. USB-C ケーブルのもう一方を、お使いの PC の USB-A ポートに差し込みます。
 - PC に接続すると即座に本製品が認識されます。
 - 接続後、お使いの PC ですぐに本製品が認識されない場合は、別の USB-A ポートに接続するか、PC を再起動してから再度お試しください。
3. お使いになるアプリ (ビデオ会議アプリなど) を開きます。
 - アプリ上で本製品の使用を開始すると、LED インジケーターが白色に点灯します。





お使いの PC やアプリによっては、各設定から、本製品のカメラと内蔵マイクを手動で選択する必要があります。

A) Windows 搭載機器の場合

1. [設定]>[プライバシー]>[カメラ]から、[アプリがカメラを使うことを許可する]をオンにします。
2. アプリ一覧から、各アプリにおけるカメラの使用を有効にします。アプリによっては、アプリを開いた際、フル HD カメラの利用許可を求められる場合があります。

B) macOS 搭載機器の場合

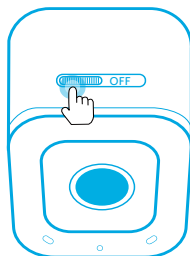
1. アップルメニュー>[システム環境設定]>[セキュリティとプライバシー]を選択し、左側のリストから「カメラ」を選択します。
2. カメラへのアクセスを許可したいアプリ名の横にあるチェックボックスを選択します。

C) ソフトウェア (Zoom など)

[設定]>[ビデオ]>[カメラ]から本製品 (Anker PowerConf C200) を選択します。

操作方法

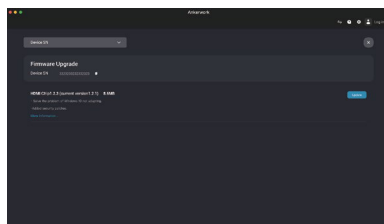
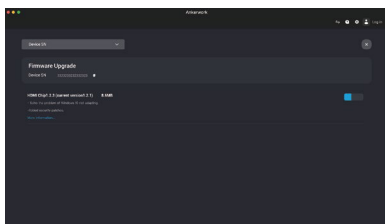
プライバシーカバーを閉じると、カメラを隠すことができます。カバーで覆うと、カメラは自動的にオフになります。



AnkerWork ソフトウェアの使用

Download the AnkerWork Software from

software.ankerwork.com



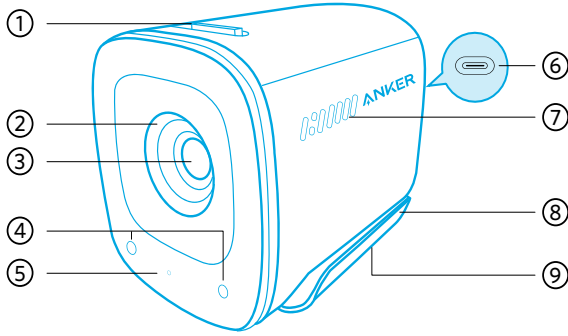
PC 版 AnkerWork ソフトウェアをインストールすると、ファームウェアの更新や設定の変更をすることができます。

製品の仕様

仕様は予告なく変更されることがあります。

入力	5V --- 1 A
解像度	2K@30fps、1080P@30fps、720P@30fps、 320x240@30fps
画角	65° , 78° , 95°
フォーカスタイプ	オートフォーカス
センサー	5 MP 1/2.7 インチ CMOS
フォーカス距離	15 cm ~ 3 m
最大フレームレート	2K / 30fps
動画コーデック	MJPEG、YUV
対応 OS およびソフトウェア	Windows® 7 以降、 macOS® 10.11 以降、 Skype for Business、 Zoom、 Google Meet、 BlueJeans、 Cisco Webex、 WeChat、 Microsoft Teams、 FaceTime、 YouTube、 XSplit、 OBS、 Twitch、 Facebook Messenger、 Twitter、 Mixer
マイク	デュアルステレオマイク
音声技術	AGC (オートゲインコントロール)、 ANC (オートノイズキャンセレーション)
集音可能距離	3 m

요약

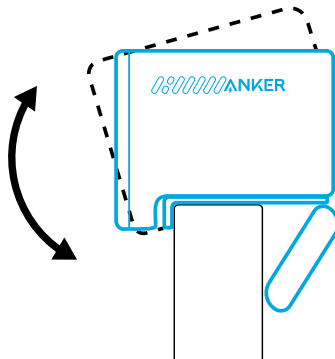


1. 프라이버시 커버 스위치
2. 프라이버시 커버
3. 자동 초점 2K HD 렌즈
4. 마이크
5. LED 등
6. USB-C 포트
7. 통풍구
8. 조정 가능한 클립 / 스탠드
9. 삼각대 나사산

마운팅

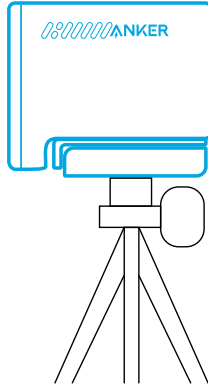
옵션 A: 모니터 위에 설치

1. 클립을 펼쳐 모니터나 노트북 화면 위쪽에 맞춥니다. 단단히 고정될 수 있도록 클립을 기기 뒷면에 대고 눌러 조정하세요.
2. 웹캠을 위아래로 조정하여 최적의 프레임 위치를 확보합니다.



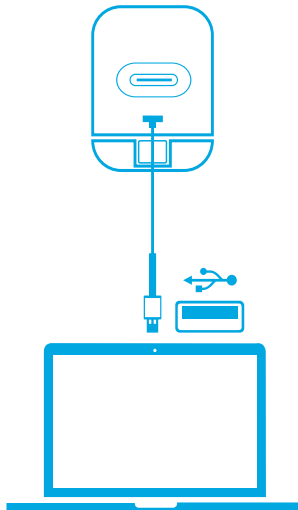
옵션 B: 책상 위 삼각대에 설치

클립을 접은 상태에서 ¼ 인치 나사산이 있는 삼각대 (제공되지 않음) 에 웹캠을 장착합니다.



연결 중

1. 제공된 케이블의 USB-C 커넥터를 웹캠의 USB-C 포트에 연결합니다.
2. USB-A 커넥터를 컴퓨터의 사용 가능한 포트에 연결합니다.
 - 플러그 앤 플레이 지원으로 컴퓨터가 웹캠을 즉시 인식합니다.
 - 컴퓨터가 웹캠을 즉시 인식하지 못하는 경우에는 다른 USB 포트에 연결하거나 컴퓨터를 다시 시작해 보세요.
3. 웹캠에 사용하려고 하는 앱을 여십시오.
 - 앱에서 웹캠을 사용 중인 경우 LED 표시등이 흰색으로 켜집니다.





사용자의 PC 시스템 또는 소프트웨어에 이 웹캠과 내장 마이크를 사용하도록 수동으로 선택해야 할 수도 있습니다.

A) Windows

1. 설정 > 개인 정보 설정 > 카메라로 이동하여 "앱에서 카메라에 액세스하도록 허용"을 켭니다.
2. 목록에 나와 있는 앱 중 카메라를 사용하도록 하고 싶은 각 앱을 켜십시오. 카메라 앱을 연 후 Full HD 카메라로 전환해야 할 수 있습니다.

B) macOS

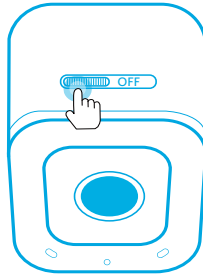
1. Apple 메뉴 > 시스템 환경설정 > 보안 및 개인 정보 보호로 이동한 다음 왼쪽 목록에서 카메라를 선택합니다.
2. 카메라 접근을 허용하려는 앱을 찾아 앱 이름 옆에 있는 체크박스에 체크하여 해당 앱의 카메라 접근을 가능하게 하십시오.

C) 소프트웨어 (Zoom 외 기타)

설정 > 동영상 > 카메라로 이동하여 이 웹캠을 선택합니다.

컨트롤

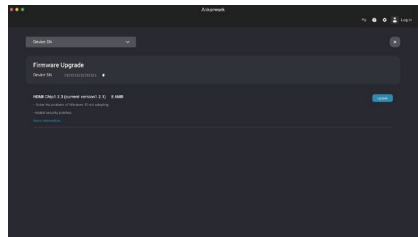
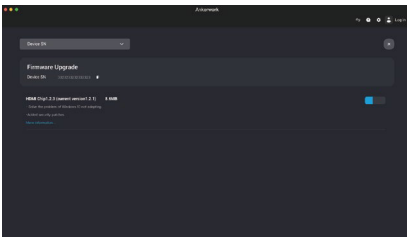
프라이버시를 원할 경우 커버를 밀어 카메라 렌즈를 가립니다. 카메라 렌즈가 프라이버시 커버로 가려지면 카메라가 자동으로 꺼집니다.



AnkerWork 소프트웨어 사용하기

Download the AnkerWork Software from

software.ankerwork.com



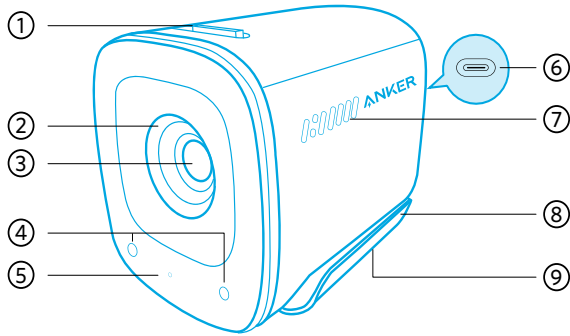
PC 에 AnkerWork 소프트웨어를 다운로드하고 설치하여 펌웨어를 업데이트하고 설정을 조정합니다.

사양

사양은 사전 통지 없이 변경될 수 있습니다.

입력	5V --- 1A
해상도	2K@30fps, 1080P@30fps, 720P@30fps, 320x240@30fps
시야 (FOV)	65°, 78°, 95°
초점 유형	자동 초점
센서	5MP CMOS(1/2.7 인치)
초점 거리	15cm ~ 3m
최대 동영상 프레임 속도	2K 비디오 캡처 @30fps
비디오 코덱	MJPEG, YUV
지원되는 운영 체제 또는 소프트웨어	Windows® 7 이상 ; macOS® 10.11 이상 , 비즈니스용 Skype, Zoom, Google Meet, BlueJeans, Cisco Webex, WeChat, Microsoft Teams, FaceTime, YouTube, XSplit, OBS, Twitch, Facebook Messenger, Twitter, Mixer
마이크 :	듀얼 스테레오 마이크
음성 알고리즘	AGC(자동 게인 제어), ANC(자동 노이즈 제거)
음성 픽업 거리	3m

概览

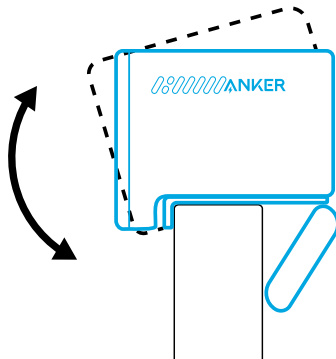


1. 隐私盖开关
2. 隐私盖
3. 自动对焦 2K 高清镜头
4. 麦克风
5. LED 指示灯
6. USB-C 端口
7. 散热孔
8. 可调节底夹 / 底座
9. 三脚架紧固螺丝

安装

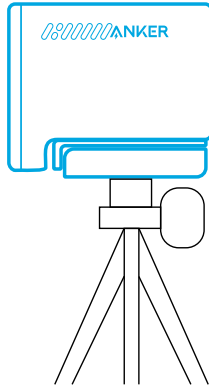
选项 A：在显示器顶部

1. 打开底夹，使其贴合于显示器或笔记本电脑屏幕顶部。为确保牢固贴合，在设备背面按住夹子进行调整。
2. 上下调整网络摄像头，找到最佳构图位置。



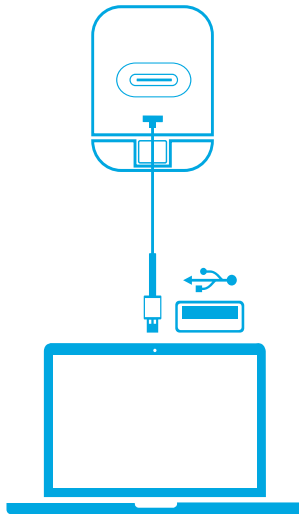
选项 B：在办公桌上的三脚架上

折叠底夹后，使用 1/4 英寸螺丝将摄像头安装在三脚架（未附带）上。



连接

1. 将随附电缆上的 USB-C 连接器插入网络摄像头上的 USB-C 端口。
2. 将 USB-A 连接器插入计算机上的可用端口。
 - 支持即插即用，您的计算机可以立即识别网络摄像头。
 - 如果计算机未能立即识别，请尝试插入另一个 USB 端口或重启计算机。
3. 打开您想配合摄像头使用的应用。
 - 当有应用在使用网络摄像头时，LED 灯会亮白灯。





您可能需要手动为 PC 系统或软件选择此网络摄像头及其内置麦克风。

A) Windows

1. 前往“设置”>“隐私”>“摄像头”，打开“允许应用访问您的摄像头”。
2. 启用列表中需要使用摄像头的应用。打开“摄像头”应用后，您可能需要切换到全高清摄像头。

B) macOS

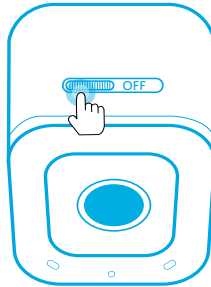
1. 前往 Apple “菜单”>“系统设置”>“安全与隐私”，然后从左侧列表中选择“摄像头”。
2. 找到需要启用相机访问权限的应用，然后勾选应用名称旁的复选框，允许其访问摄像头。

C) 软件 (Zoom 等)

打开“设置”>“视频”>“摄像头”并选择此摄像头。

控制

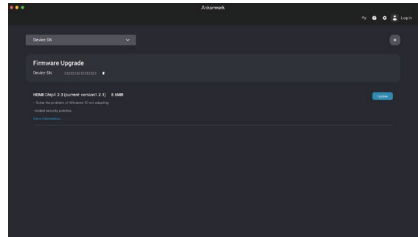
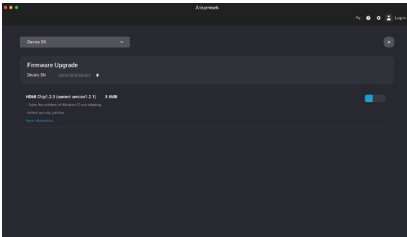
滑动开关以盖住摄像头，保护隐私。当被隐私盖挡住时，摄像头将自动关闭。



使用 AnkerWork 软件

Download the AnkerWork Software from

software.ankerwork.com



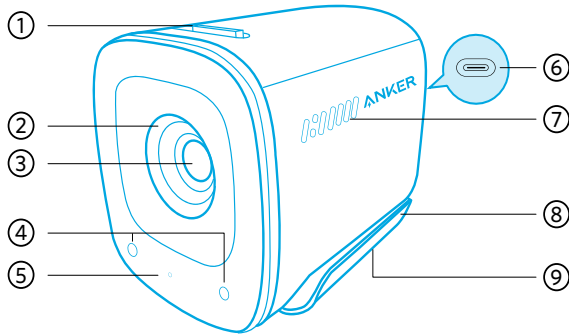
在您的 PC 上下载并安装 AnkerWork 软件来更新固件并调整设置。

规格

规格如有变更，恕不另行通知。

输入	5V --- 1A
分辨率	2K@30fps; 1080P@30fps; 720P@30fps; 320x240@30fps
视场角 (FOV)	65°, 78°, 95°
对焦类型	自动对焦
传感器	5 MP CMOS (1/2.7 英寸)
对焦距离	15 厘米到 3 米
最高视频帧率	2K 视频捕捉 @ 30fps
视频编解码	MJPEG、YUV
支持的操作系统或软件	Windows® 7 或更高版本; macOS® 10.11 或更高版本; Skype for Business; Zoom; Google Meet; BlueJeans; Cisco Webex; 微信; Microsoft Teams; FaceTime; YouTube; XSplit; OBS; Twitch; Facebook Messenger; Twitter; Mixer
麦克风	双立体声麦克风
音频算法	AGC (自动增益控制)、ANC (自动降噪)
拾音距离	3 米

概觀

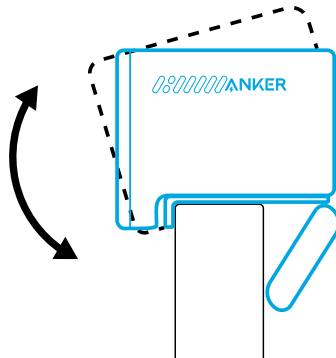


1. 鏡頭隱私遮蓋開關
2. 鏡頭隱私遮蓋
3. Autofocus 2K HD 鏡頭
4. 麥克風
5. LED 燈
6. USB-C 連接埠
7. 通風口
8. 調整夾 / 支架
9. 三腳架螺紋

安裝

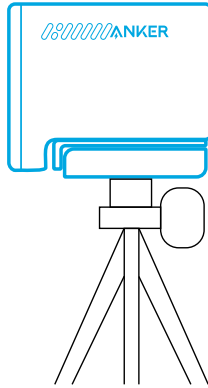
方法 A：安裝在顯示器頂部

1. 拉開固定夾，將它安裝在顯示器或筆記型電腦螢幕頂部。為確保穩固貼合，請抵住裝置背面按壓固定夾以進行調整。
2. 上下調整網路攝影機以找出取景框的最佳位置。



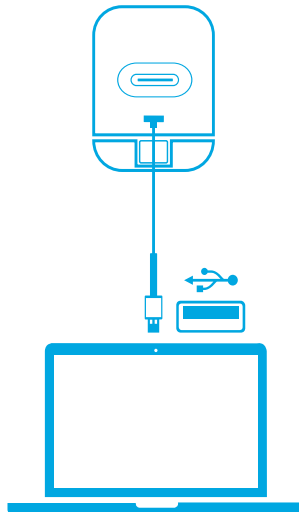
方法 B: 安裝在桌面三腳架上

摺疊固定夾，使用 1/4 吋螺紋將網路攝影機裝在三腳架 (未隨附) 上。



連線

1. 將隨附纜線上的 USB-C 連接器插入網路攝影機的 USB-C 連接埠。
2. 將 USB-A 連接器插入電腦的可用連接埠。
 - 隨插即用支援可讓電腦立即辨識出網路攝影機。
 - 如果您的電腦無法立即辨識網路攝影機，請嘗試插入不同的 USB 連接埠或重新啟動電腦。
3. 開啟您要搭配網路攝影機使用的應用程式。
 - 應用程式正在使用網路攝影機時，LED 燈號會亮起白燈。





您可能需要以手動方式為 PC 系統或軟體選擇此網路攝影機及其內建麥克風。

A) Windows

1. 前往「設定」>「隱私權」>「相機」，然後開啟「允許應用程式存取您的相機」。
2. 啟動您要使用攝影機的每個應用程式。開啟「相機」應用程式之後，您可能需要切換到「Full HD 相機」。

B) macOS

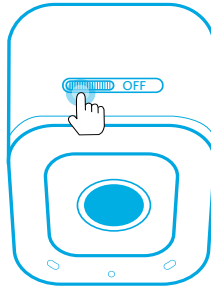
1. 前往「Apple」選單 > 「系統偏好設定」> 「安全性與隱私權」，然後選擇左側列表中的「相機」。
2. 找到您要啟用攝影機存取權限的應用程式，然勾選該應用程式名稱旁的方塊，以啟用該應用程式的攝影機存取權限。

C) 軟體 (Zoom 或其他)

移至「設定 > 視訊 > 相機」，然選擇此網路攝影機。

控制項

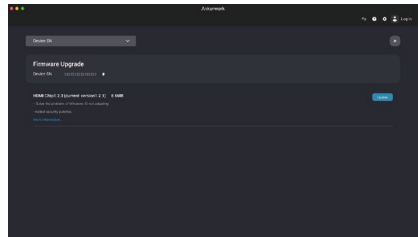
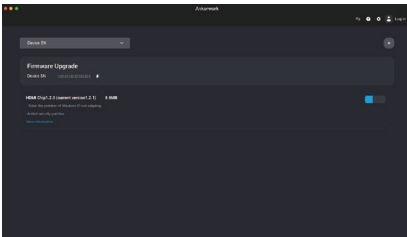
滑蓋遮住相機鏡頭以保護隱私。以鏡頭隱私遮蓋擋住時，相機會自動關閉。



使用 AnkerWork 軟體

Download the AnkerWork Software from

software.ankerwork.com

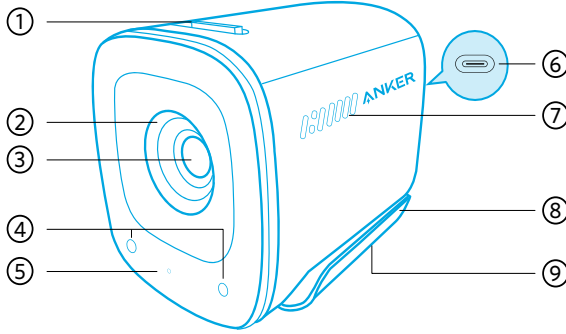


將 AnkerWork 軟體下載並安裝到您的 PC 以更新韌體，調整設定。

規格

規格可能隨時變更，恕不另行通知。

輸入	5V --- 1 A
解析度	2K@30fps; 1080P@30fps; 720P@30fps; 320x240@30fps
視野 (FOV)	65°, 78°, 95°
對焦類型	自動對焦
感應器	500 萬畫素 CMOS (1/2.7 英吋)
焦距	15 公分至 3 公尺
影片最大畫面更新率	2K 視訊擷取 @ 30fps
視訊編解碼器	MJPEG、YUV
支援的作業系統或軟體	Windows® 7 或更新版本; macOS® 10.11 或更新版本; 商務用 Skype; Zoom; Google Meet; BlueJeans; Cisco Webex; WeChat; Microsoft Teams; FaceTime; YouTube; XSplit; OBS; Twitch; Facebook Messenger; Twitter; Mixer
麥克風	雙立體聲麥克風
聲音演算法	AGC (自動增益控制)、ANC (自動降噪)
收音距離	3 公尺



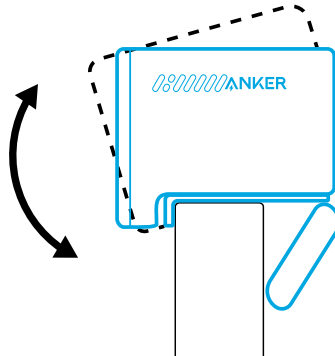
1. مفتاح غطاء الخصوصية
2. غطاء الخصوصية
3. عدسة 2K عالية الوضوح بتركيز تلقائي
4. ميكروفونات
5. مصباح ليدي
6. منفذ USB-C
7. فتحات التهوية
8. مشبك/حامل قابل للتعديل
9. لولب الحامل الثلاثي القوائم

10.

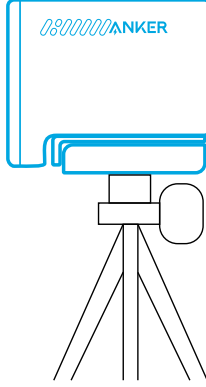
التركيب

الخيار أ: أعلى شاشتك

1. فك المشبك بحيث يوضع على الجزء العلوي من الشاشة أو شاشة الحاسوب المحمول. لإحكام ملائمة المشبك لحجم الجزء العلوي من شاشتك، اضبط المشبك من خلال دفعه في الجزء الخلفي من جهازك.
2. عدّل كاميرا الويب لأعلى ولأسفل حتى تصل إلى الوضع الأمثل للإطار.

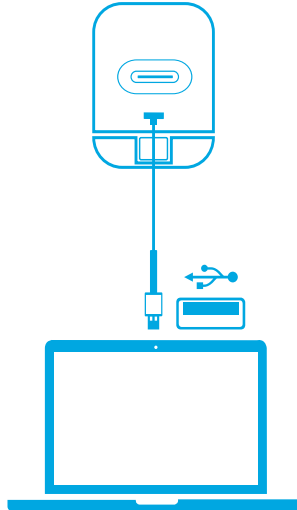


الخيار ب: على حامل ثلاثي القوائم على مكتبك مع طي المشبك للدخل، ثبت الكاميرا على الحامل ثلاثي الأرجل (غير متوفّر) بواسطة اللولبة قياس ربع بوصة.



الاتصال

1. قم بتوصيل موصل USB-C الموجود في الكابل المرفق بمنفذ USB-C الموجود في كاميرا الويب.
2. قم بتوصيل موصل USB-A بمنفذ متاح على جهاز الكمبيوتر الخاص بك.
- سيسمح دعم التوصيل والتشغيل لجهاز الكمبيوتر الخاص بك بالتعرف على كاميرا الويب على الفور.
- إذا لم يتعرف الكمبيوتر على كاميرا الويب على الفور، فحاول توصيلها بمنفذ USB مختلف أو أعد تشغيل الكمبيوتر.
3. افتح التطبيق الذي تريد استخدامه مع كاميرا الويب.
- سوف يضيء مصباح LED باللون الأبيض عند استخدام أحد التطبيقات كاميرا الويب.





قد تحتاج إلى تحديد كاميرا الويب هذه وميكروفوناتها المدمجة يدويًا لنظام الكمبيوتر الشخصي أو برامجه.

Windows (أ)

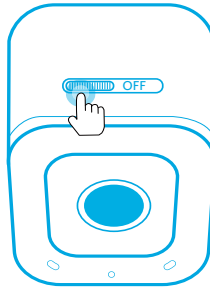
1. انتقل إلى الإعدادات < الخصوصية < الكاميرا وشغّل "السماح للتطبيقات بالوصول إلى الكاميرا".
2. شغّل كافة التطبيقات المدرجة التي ترغب في استخدام كاميرا الويب معها. بعد فتح تطبيق الكاميرا، قد تحتاج إلى التبديل إلى الكاميرا بدقة Full HD.

macOS (ب)

1. انتقل إلى قائمة Apple < تفضيلات النظام < الأمان والخصوصية، ثم اختر الكاميرا من القائمة الموجودة على الجانب الأيمن.
 2. حدد موقع التطبيق/التطبيقات التي تريدها لتمكين الوصول إلى الكاميرا ثم ضع علامة داخل المربعات بجوار اسم التطبيق المراد لتمكين التطبيق من الوصول للكاميرا.
- (ج) البرامج (Zoom أو أكثر)
أذهب إلى الإعدادات < الفيديو < الكاميرا واختر هذه الكاميرا.

عناصر التحكم

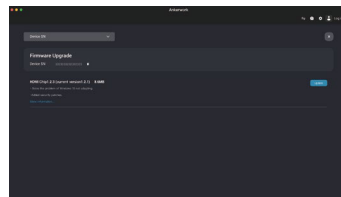
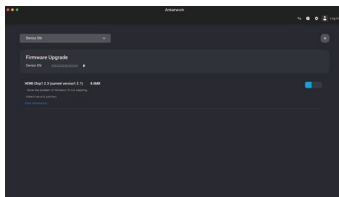
قم بتحريكه لتغطية عدسة الكاميرا للخصوصية. سيتم إيقاف تشغيل الكاميرا تلقائيًا عند حجبها بواسطة غطاء الخصوصية.



استخدام برنامج AnkerWork

Download the AnkerWork Software from

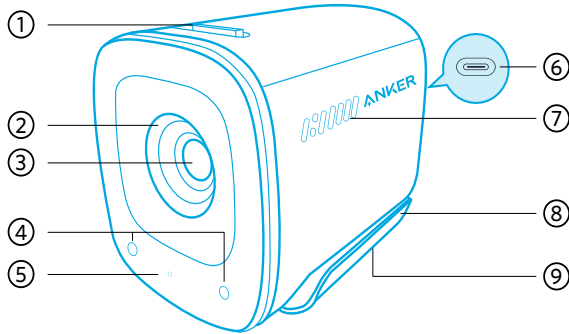
software.ankerwork.com



قم بتنزيل برنامج AnkerWork وثبته على جهاز الكمبيوتر الخاص بك لتحديث البرنامج الثابت وضبط الإعدادات.

المواصفات عرضة للتغيير دون إشعار.

الدخل	5 فولت --- 1 أمبير
دقة الصورة	2K عند 30 إطارًا في الثانية، 1080P عند 30 إطارًا في الثانية، 720P عند 30 إطارًا في الثانية، 320x240 عند 30 إطارًا في الثانية
مجال الرؤية (FOV)	65°، 78°، 95°
نوع التركيز	تركيز تلقائي
المستشعر	CMOS بدقة 5 ميجا بكسل (1 / 2.7 بوصة)
مسافة التركيز	15 سم إلى 3 أمتار
الحد الأقصى لمعدل إطارات الفيديو	دقة التقاط الفيديو 2K عند 30 إطارًا في الثانية
فيديو كوديك	MJPEG ، YUV
البرمجيات ونظم التشغيل المدعومة	تعمل مع أنظمة التشغيل Windows® 7 أو أحدث؛ و macOS® و 10.11 أو أحدث؛ وبرنامج Skype for Business؛ و Zoom، و Cisco Webex WeChat؛ و BlueJeans؛ و Google Meet؛ و Microsoft Teams؛ و FaceTime؛ و موقع YouTube؛ و XSplit؛ و OBS، و Twitch؛ و Facebook Messenger؛ و Twitter؛ و Mixer
الميكروفون	ميكروفونات استيريو مزدوجة
خوارزمية الصوت	التحكم الأوتوماتيكي في الكسب (AGC)، وإلغاء الضوضاء النشط (ANC)
مسافة التقاط الصوت	3 أمتار

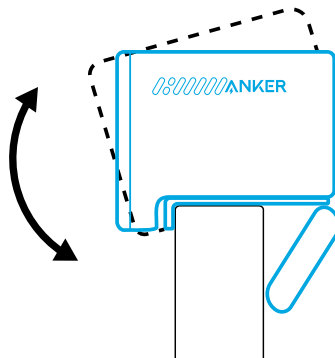


1. מתג כיסוי פרטיות
2. כיסוי פרטיות
3. עדשות 2K HD למיקוד אוטומטי
4. מיקרופונים
5. נורת חייווי
6. כניסת USB-C
7. מאוררים
8. תופסן/מעמד ניתן להתאמה
9. כבל חצובה

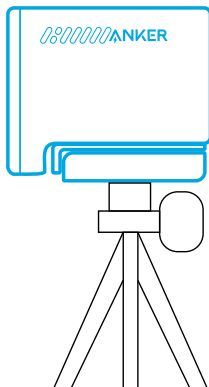
הרכבה

אפשרות א': מעל הצג

1. פתחו את התופסן כך שיוכל להיתפס על ראש המסך או צג המחשב הנייד שלכם. כדי שההרכבה תהיה בטוחה, יש להתאים את האטב על ידי לחיצה עליו לכיוון גב המכשיר.
2. יש להתאים את המצלמה למעלה או למטה עד שמגיעים למיקום האופטימלי של המסגרת.
- 3.

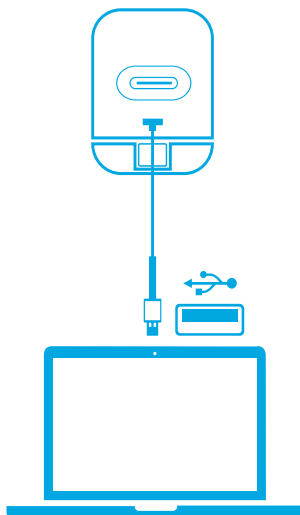


אפשרות ב': על חצובה בשולחן העבודה
כאשר התופסן מקופל, הרכיבו את מצלמת הרשת על חצובה (אינה כלולה) באמצעות התבריג בקוטר ¼ אינץ'.



חיבור

1. יש לחבר את מחבר ה-USB-C בכבל המצורף ליציאת USB-C במצלמה.
2. יש לחבר את מחבר ה-USB-A ליציאה זמינה במחשב.
- תמיכה באפשרות 'חיבור והפעלה' מאפשרת למחשב לזהות מיד את המצלמה.
- אם המחשב לא מזהה מיד את המצלמה, יש לחבר אותה ליציאת USB אחרת או להפעיל מחדש את המחשב.
3. פתחו את האפליקציה שבה תרצו להשתמש במצלמת הרשת.
- נורית ה-LED תידלק בלבן כשהמצלמה נמצאת בשימוש על ידי אפליקציה כלשהי.





ייתכן שיהיה עליך לבחור ידנית את המצלמה ואת המיקרופונים המובנים שלה עבור מערכת המחשב או התוכנה שברשותך.

א) Windows

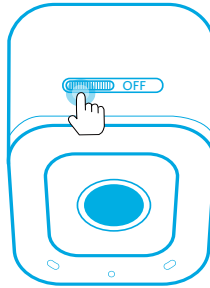
1. דרך 'הגדרות' < 'פרטיות' < 'מצלמה' יש להפעיל את האפשרות 'אפשר לאפליקציות גישה למצלמה'.
2. סמנו כל אחת מהאפליקציות הרשומות שבהן תרצו להשתמש במצלמה. לאחר פתיחה של אפליקציית המצלמה, ייתכן שיהיה עליך לעבור למצלמה במצב Full HD.

ב) macOS

1. דרך תפריט Apple < העדפות מערכת < אבטחה ופרטיות, יש לבחור 'מצלמה' מהרשימה שבצד.
 2. מצאו את האפליקציות שברצונכם לאפשר להן גישה למצלמה וסמנו את התיבה לצד שם אפליקציה על מנת לאפשר לאפליקציה זו גישה למצלמה.
- ג) תוכנה (Zoom או אחרת)
היכנסו להגדרות < וידאו < מצלמה ובחרו במצלמת רשת זו.

פקדי המכשיר

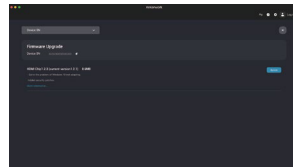
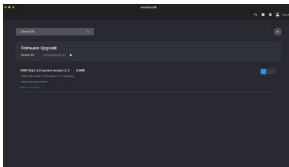
יש להחליק את עדשת המצלמה לשמירה על פרטיות. המצלמה תכבה אוטומטית כשהיא נחסמת על ידי כיסוי הפרטיות.



שימוש בתוכנת AnkerWork

Download the AnkerWork Software from

software.ankerwork.com



כדי לעדכן את הקושחה ולהתאים את ההגדרות, יש להוריד את תוכנת AnkerWork ולהתקין אותה.

במחשב.

המפרט כפוף לשינויים ללא הודעה מראש.

5V --- 1 A	הזנת מתח
2K@30fps; 1080P@30fps; 720P@30fps; 320x240@30fps	רזולוציה
65°, 78°, 95°	שדה ראייה (FOV)
פוקוס אוטומטי	סוג פוקוס
5 MP CMOS (1 / 2.7 אינץ')	חיישן
15 ס"מ עד 3 מ'	מרחק פוקוס
2K וידאו @ 30fps	קצב פריימים מקסימלי בוידאו
MJPEG, YUV	קידוד וידאו
Windows® 7 ומעלה; macOS® 10.11 ומעלה; Skype for Business; Zoom; Google Meet; BlueJeans; Cisco Webex; WeChat; Microsoft Teams; FaceTime; YouTube; XSplit; OBS; Twitch; Facebook Messenger; Twitter; Mixer	מערכות הפעלה או תוכנות נתמכות
מיקרופונים סטריאו כפולים	מיקרופון
AGC (Auto Gain Control, בקרת שבח אוטומטית), ANC (Auto Noise Cancellation, ביטול רעש אוטומטי)	אלגוריתם קול
3 מ'	מרחק לקליטת קול