

# VEVOR

Affordable. Reliable. Home Improvement.

## DANCE BAG WITH GARMENT RACK

MODEL:BRI-23 BRI-29 MAT-23 BLA-23 MAT-29A

Technical Support and E-Warranty Certificate  
[www.vevor.com/support](http://www.vevor.com/support)

# VEVOR

Affordable. Reliable. Home Improvement.

## DANCE BAG WITH GARMENT RACK

MODEL:BRI-23 BRI-29 MAT-23 BLA-23 MAT-29A

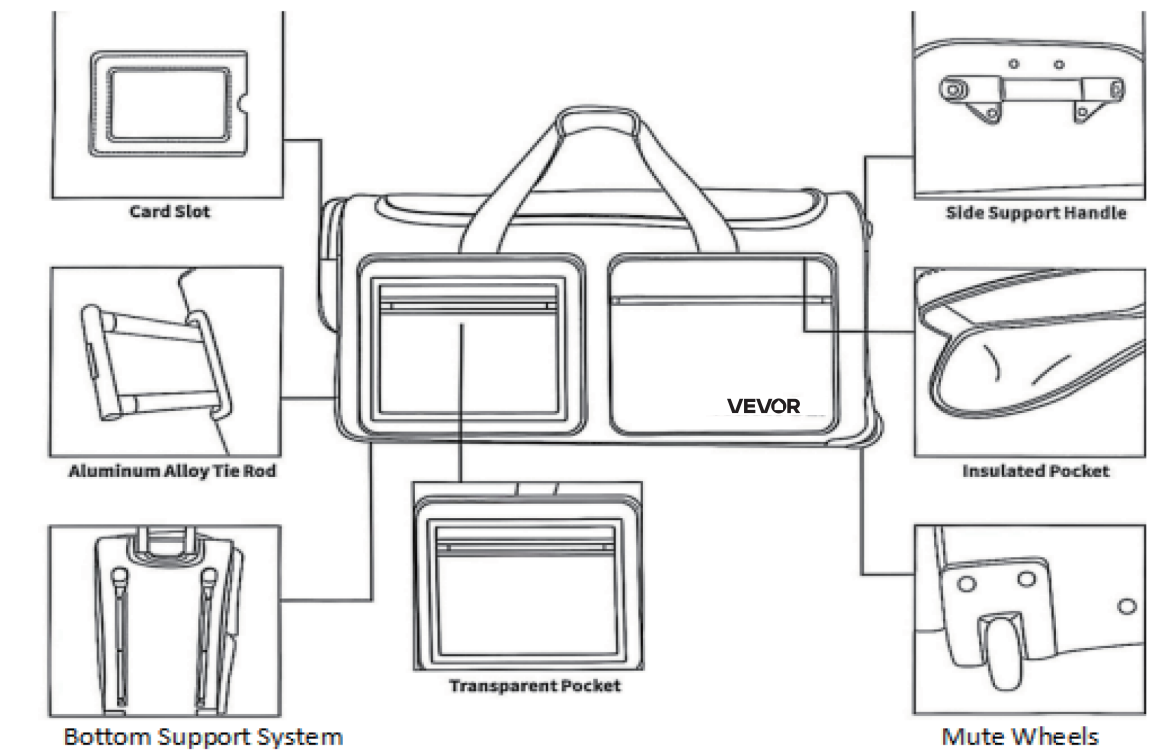


This is the original instruction, please read all manual instructions carefully before operating. VEVOR reserves a clear interpretation of our user manual. The appearance of the product shall be subject to the product you received. Please forgive us that we won't inform you again if there are any technology or software updates on our product.

### INSTRUCTIONS

### PRODUCT COMPONENTS

#### Main Bag

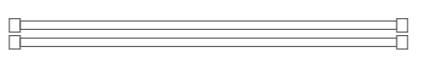




#### BRI-23 BRI-29 Hardware List

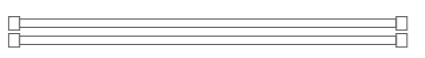


key	Description	Picture	Qty
A	White pole		2
B	Black Scalable Pipe		2
C	Top Rack		1
D	Privacy Shield		1
E	Shoe bags		1
F	mirror		1
G	Hanging coat covers		5



**MAT-23 BLA-23 ▶ Hardware List**

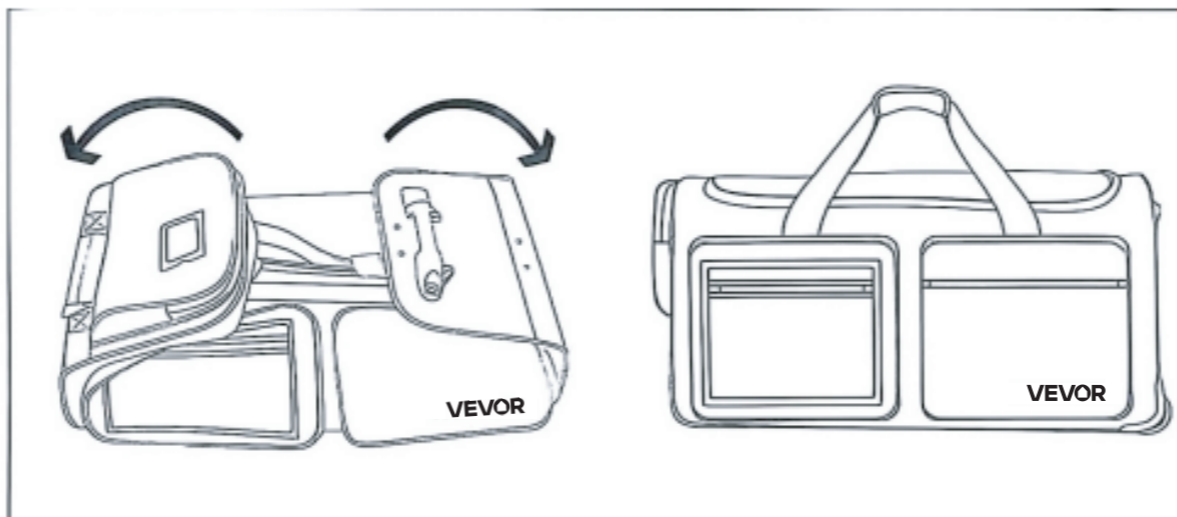
key	Description	Picture	Qty
A	White pole		2
B	Black Scalable Pipe		2
C	Top Rack		1
D	Privacy Shield		1

**MAT-29A ▶ Hardware List**

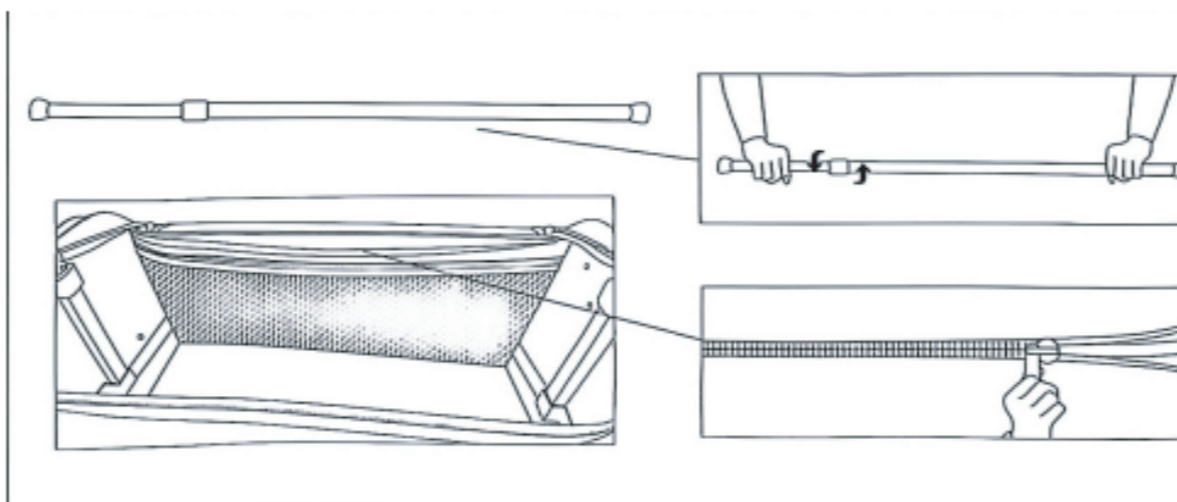
key	Description	Picture	Qty
A	White pole		2
B	Black Scalable Pipe		2
C	Swivel hangers screen		1
D	Privacy Shield		1

**INSTALLATION INSTRUCTIONS**

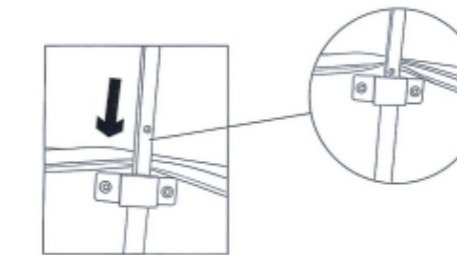
**1 Fully unfold the main bag.**



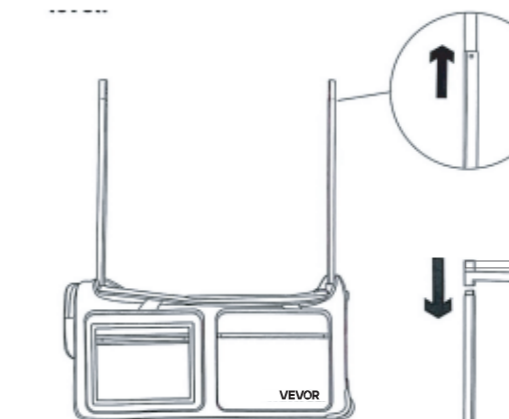
**2 Find the front and rear zippers inside the main bag and open them. Insert two white poles separately to secure the main bag (rotate the white pole to increase the length and achieve the stability you desire) and then close the zipper.**



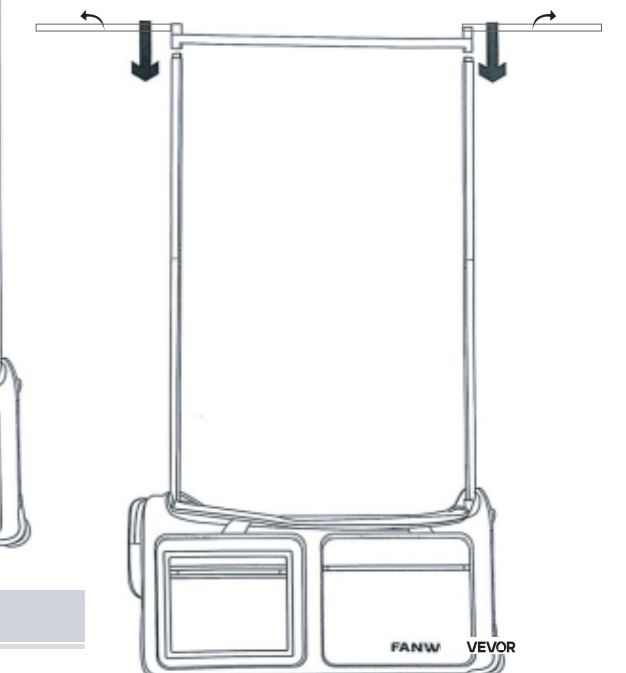
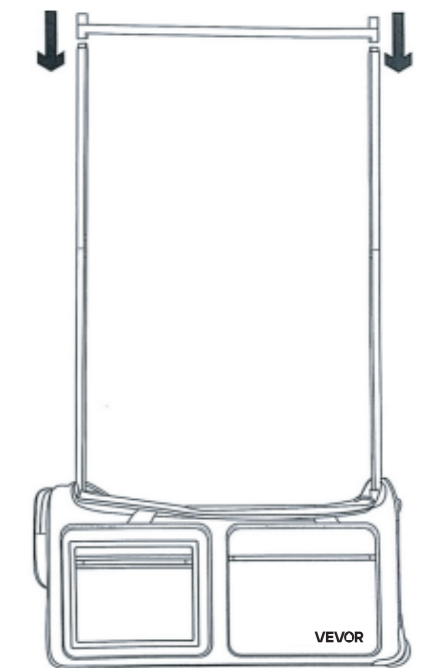
**3 Find the left and right insertable base inside the main bag and insert 2 black scalable pipe until the screws reach the plastic block of the base.**  
(Tips: Extendable end facing up.)



**4 Expand the scalable pipes upwards, and keep both sides level.**



**5 Connect both ends of the top rack to the scalable pipes.**



SAVE THIS MANUAL



Technical Support and E-Warranty Certificate  
[www.vevor.com/support](http://www.vevor.com/support)

# VEVOR

Affordable. Reliable. Home Improvement.

## SAC DE DANSE AVEC PORTE-VÊTEMENTS

MODÈLE : BRI-23 BRI-29 MAT-23 BLA-23 MAT-29A

Assistance technique et certificat de garantie électronique

[www.vevor.com/support](http://www.vevor.com/support)

# VEVOR

Affordable. Reliable. Home Improvement.

SAC DE DANSE AVEC  
PORTE-VÊTEMENTS

MODÈLE : BRI-23 BRI-29 MAT-23 BLA-23 MAT-29A



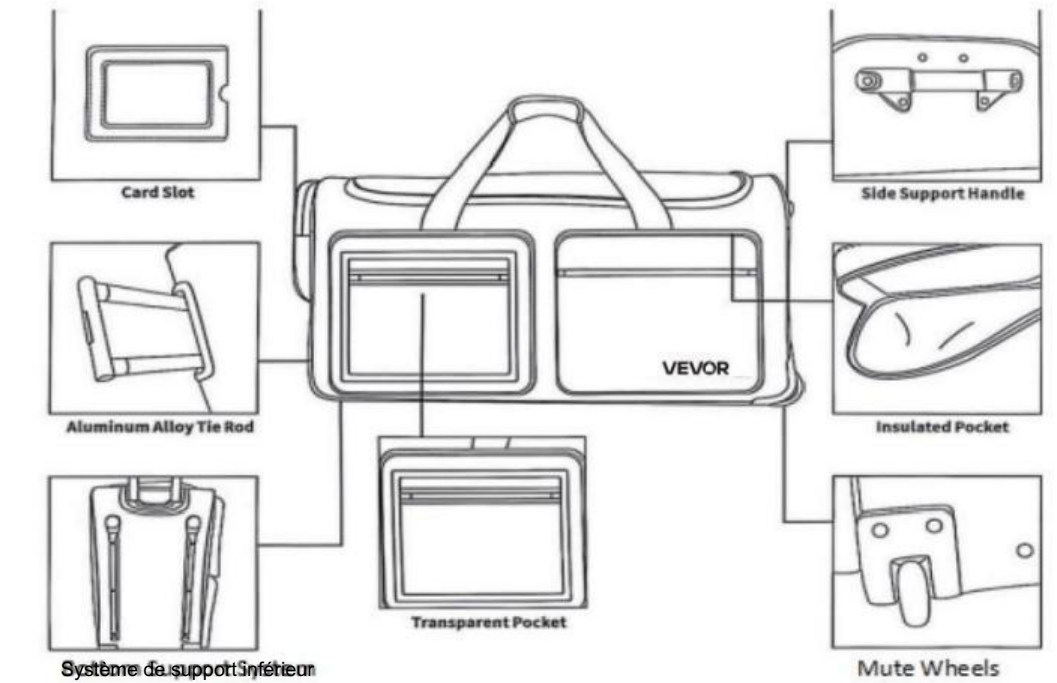
Ceci est l'instruction originale, veuillez lire toutes les instructions du manuel attentivement avant d'utiliser. VEVOR se réserve une interprétation claire de nos manuel d'utilisation. L'apparence du produit sera soumise à la produit que vous avez reçu. Veuillez nous excuser, nous ne vous informerons plus si il y a des mises à jour technologiques ou logicielles sur notre produit.

INSTRUCTIONS

-2-

COMPOSANTS DU PRODUIT

>Sac principal






BRI-23 BRI-29

>Liste du matériel




clé	Description	Image	Qté
UN	poteau blanc		2
B	Pipe Scalable noire		2
C	Panier supérieur		1
D	Bouclier de protection des données		1
ET	Sacs à chaussures		1
F	miroir		1
G	Housses de manteaux suspendues		5

-3-

## Liste du matériel MAT-23 BLA-23

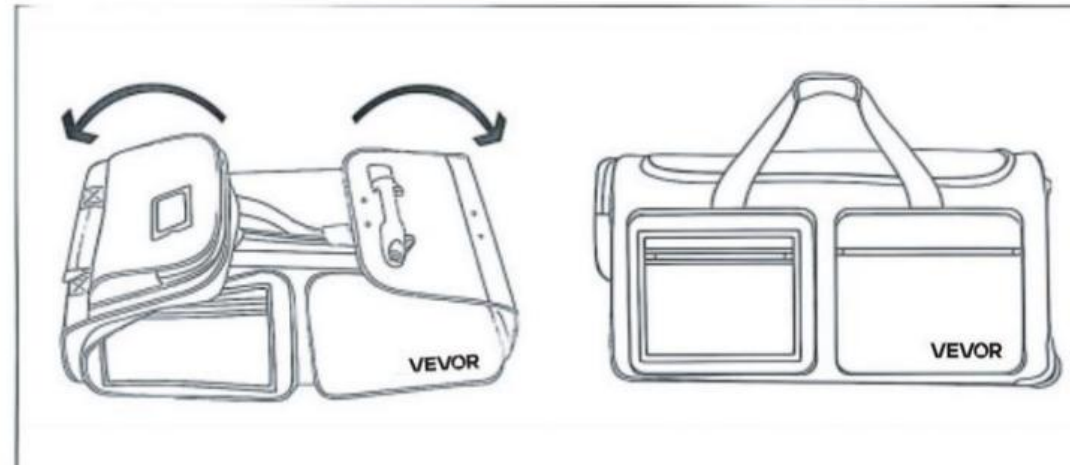
Description clé	Image	Qté
UN poteau blanc		2
B Pipe Scalable noire		2
C Panier supérieur		1
Bouclier de protection des données D		1

## Liste du matériel MAT-29A

Description clé	Image	Qté
UN poteau blanc		2
B Pipe Scalable noire		2
C Écran de cintres pivotants		1
Bouclier de protection des données D		1

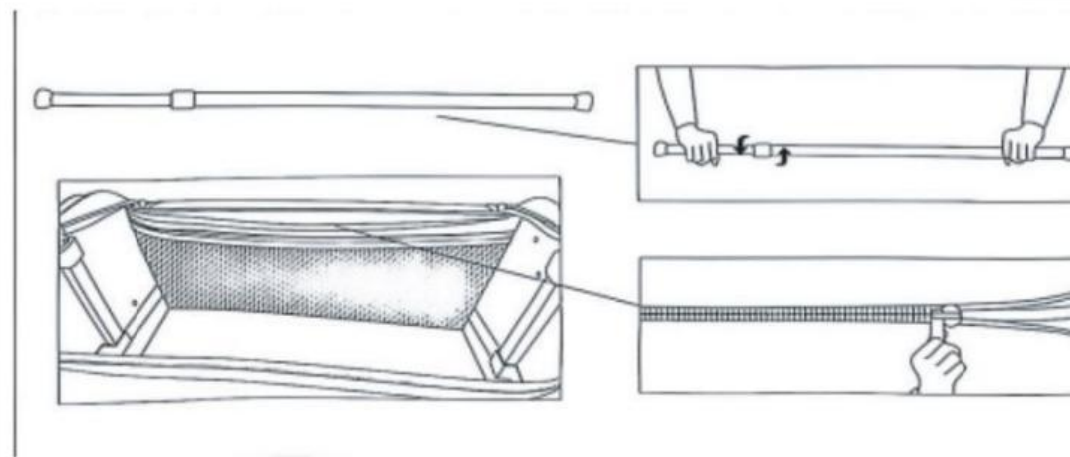
## INSTRUCTIONS D'INSTALLATION

1 Dépliez complètement le sac principal.

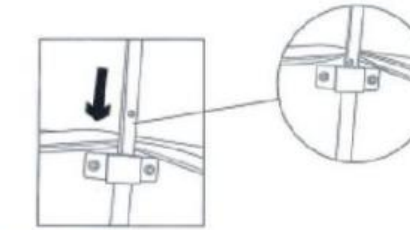


2 Trouvez les fermetures à glissière avant et arrière à l'intérieur du sac principal et ouvrez-les. Insérez deux poteaux blancs séparément pour fixer le sac principal (faites pivoter le poteau blanc pour augmenter la longueur et obtenez la stabilité souhaitée) puis fermez le

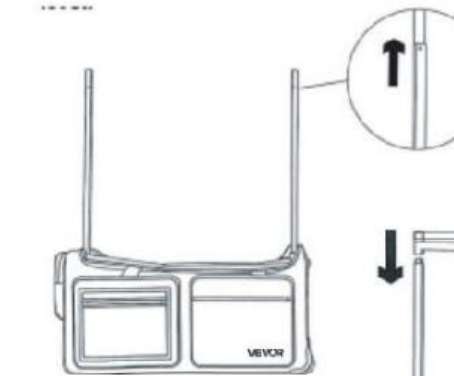
fermeture éclair.



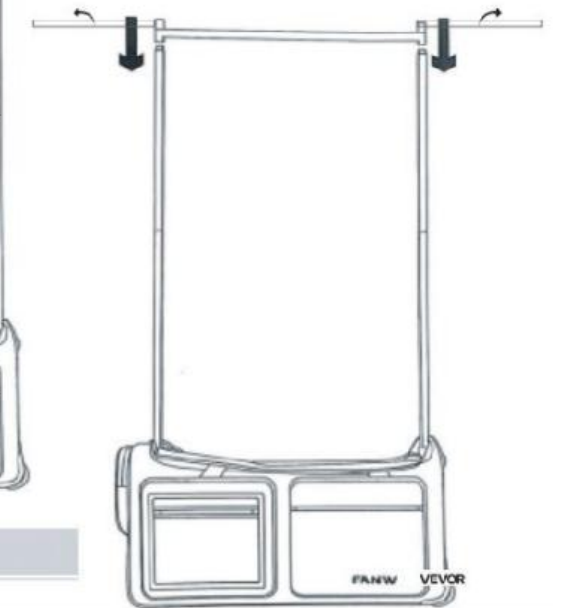
3 Trouvez la base insérable gauche et droite à l'intérieur du sac principal et insérez-la  
2 black scalable pipe until the screws reach the plastic block of the base.  
(Tip: Extendable end facing up.)



4 Expand the scalable pipes upwards, and keep both sides level.



5 Connectez les deux extrémités du rack supérieur aux tuyaux évolutifs.



SAVE THIS MANUAL



Assistance technique et certificat de garantie électronique

[www.vevor.com/support](http://www.vevor.com/support)

# VEVOR

Affordable. Reliable. Home Improvement.

## Tanztasche mit Kleiderständer

MODELL: BRI-23 BRI-29 MAT-23 BLA-23 MAT-29A

Technischer Support und E-Garantie-Zertifikat

[www.vevor.com/support](http://www.vevor.com/support)

# VEVOR

Affordable. Reliable. Home Improvement.

## TANZTASCHE MIT KLEIDERSTÄNDER

MODELL: BRI-23 BRI-29 MAT-23 BLA-23 MAT-29A



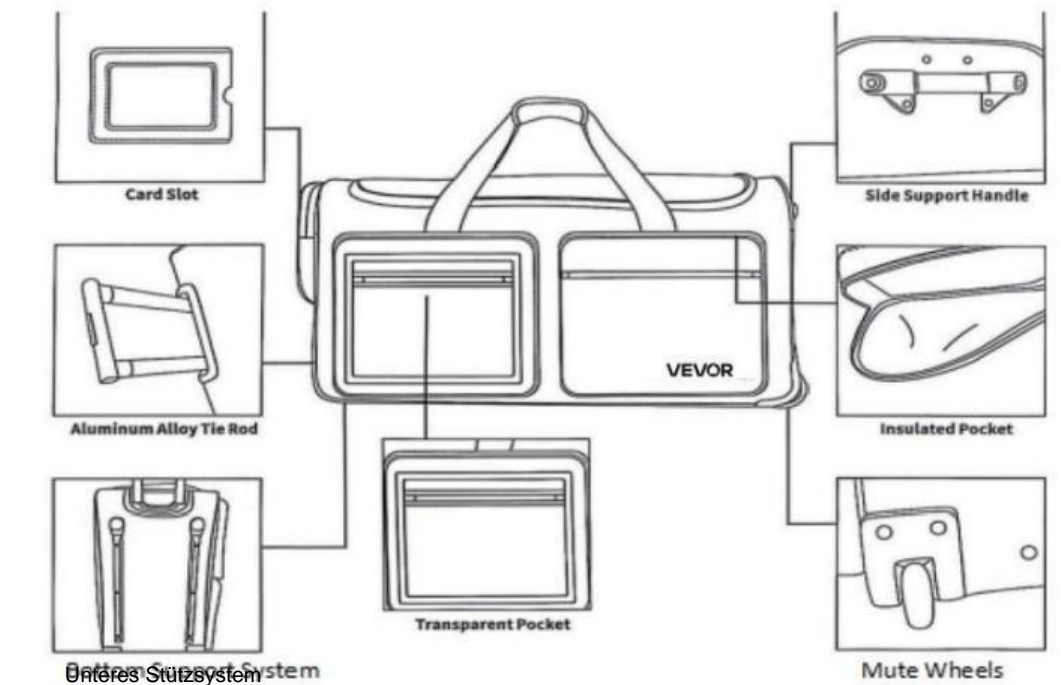
Dies ist die Originalanleitung. Bitte lesen Sie alle Anweisungen im Handbuch sorgfältig vor dem Betrieb. VEVOR behält sich eine klare Auslegung unserer Benutzerhandbuch. Das Aussehen des Produkts unterliegt der Produkt, das Sie erhalten haben. Bitte verzeihen Sie uns, dass wir Sie nicht erneut informieren, wenn es Technologie- oder Software-Updates für unser Produkt gibt.

### ANWEISUNGEN

—2—




### PRODUKTKOMPONENTEN

#### >Haupttasche






BRI-23 BRI-29

#### >Hardwareliste




Schlüssel	Beschreibung	Bild	Menge
A	Weißer Pfosten		2
B	Schwarze Scalabie-Pfeife		2
C	Oberes Rack		1
D	Datenschutzschild		1
...	Schuhbeutel		1
F	Spiegel		1
G	Kleiderablagen zum Aufhängen		5

—3—

MAT-23 BLA-23 Hardwareliste

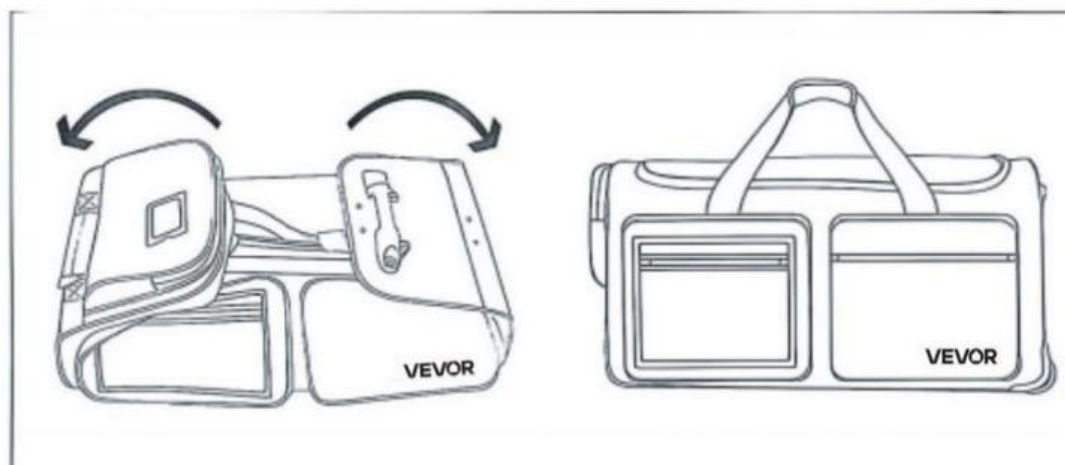
Schlüssel	Beschreibung	Bild	Menge
A	Weißer Pfosten		2
B	Schwarze Scalabie-Pfeife		2
C	Oberes Rack		1
D	Datenschutzschild		1

MAT-29A Hardwareliste

Schlüssel	Beschreibung	Bild	Menge
A	Weißer Pfosten		2
B	Schwarze Scalabie-Pfeife		2
C	Schwenkbare Aufhänger für Bildschirme		1
D	Datenschutzschild		1

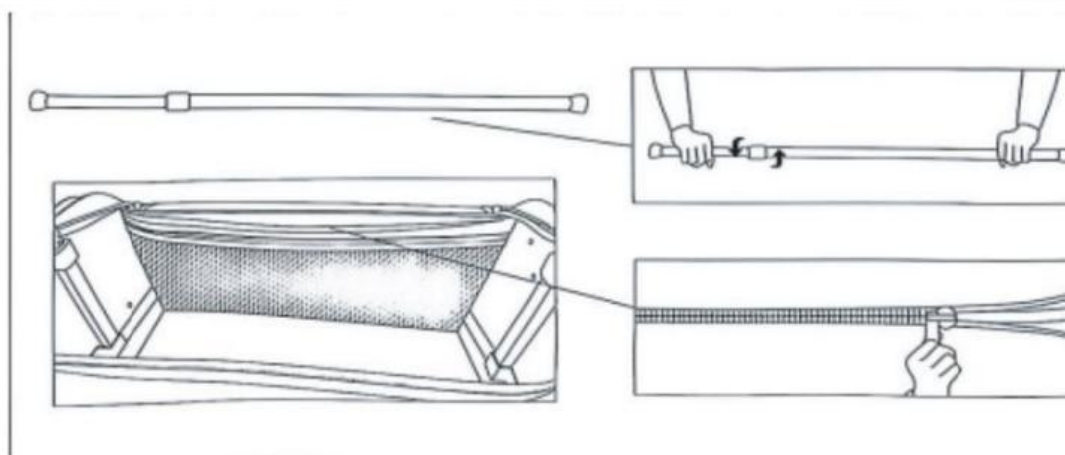
## INSTALLATIONSANLEITUNG

1. Entfalten Sie die Haupttasche vollständig.

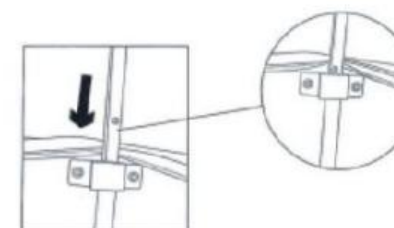


2 Suchen Sie die vorderen und hinteren Reißverschlüsse in der Haupttasche und öffnen Sie sie. zwei weiße Stangen separat, um die Haupttasche zu sichern (drehen Sie die weiße Stange, um erhöhen Sie die Länge und erreichen Sie die gewünschte Stabilität) und schließen Sie dann

Reißverschluss.



3 Suchen Sie die linke und rechte Einsteckbasis in der Haupttasche und stecken Sie sie in 2 black scalable pipe until the screws reach the plastic block of the base.  
(Tip: Extendable end facing up.)



4 Expand the scalable pipes upwards, and keep both sides level.



5 Verbinden Sie beide Enden des oberen Racks mit den skalierbaren Rohren.



SAVE THIS MANUAL



Technischer Support und E-Garantie-Zertifikat

[www.vevor.com/support](http://www.vevor.com/support)

# VEVOR

Affordable. Reliable. Home Improvement.

## BORSA DA BALLO CON PORTA-ABITI

MODELLO: BRI-23 BRI-29 MAT-23 BLA-23 MAT-29A

Supporto tecnico e certificato di garanzia elettronica

[www.vevor.com/support](http://www.vevor.com/support)

# VEVOR

Affordable. Reliable. Home Improvement.

BORSA DA BALLO CON  
APPENDIABITI

MODELLO: BRI-23 BRI-29 MAT-23 BLA-23 MAT-29A



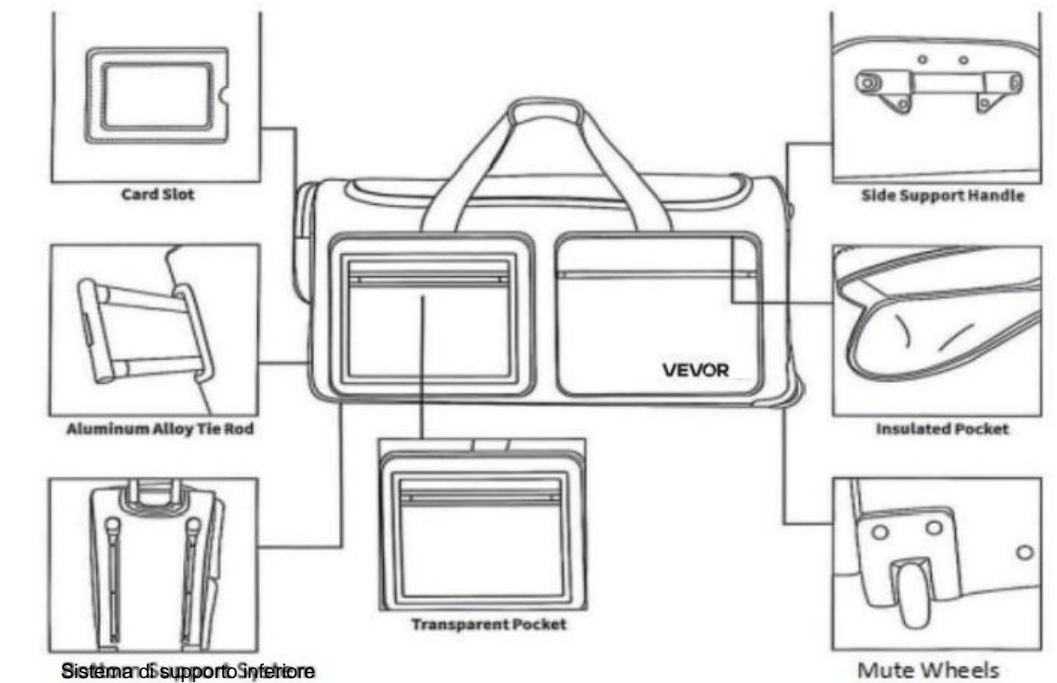
Queste sono le istruzioni originali, si prega di leggere tutte le istruzioni del manuale attentamente prima di operare. VEVOR si riserva una chiara interpretazione della nostra manuale d'uso. L'aspetto del prodotto è soggetto a prodotto che hai ricevuto. Ti preghiamo di perdonarci se non ti informeremo più se ci sono aggiornamenti tecnologici o software sul nostro prodotto.

## ISTRUZIONI

-2-

### COMPONENTI DEL PRODOTTO

>Borsa principale






BRI-23 BRI-29

>Elenco hardware



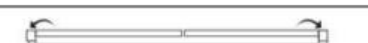
chiave	Descrizione	Immagine	Quantità
UN	Palo bianco		2
B	Tubo Scalabile nero		2
C	cestello superiore		1
D	Scudo per la privacy		1
E	Sacchetti per scarpe		1
F	specchio		1
G	Copri cappotti appesi		5

-3-

Elenco hardware MAT-23 BLA-23

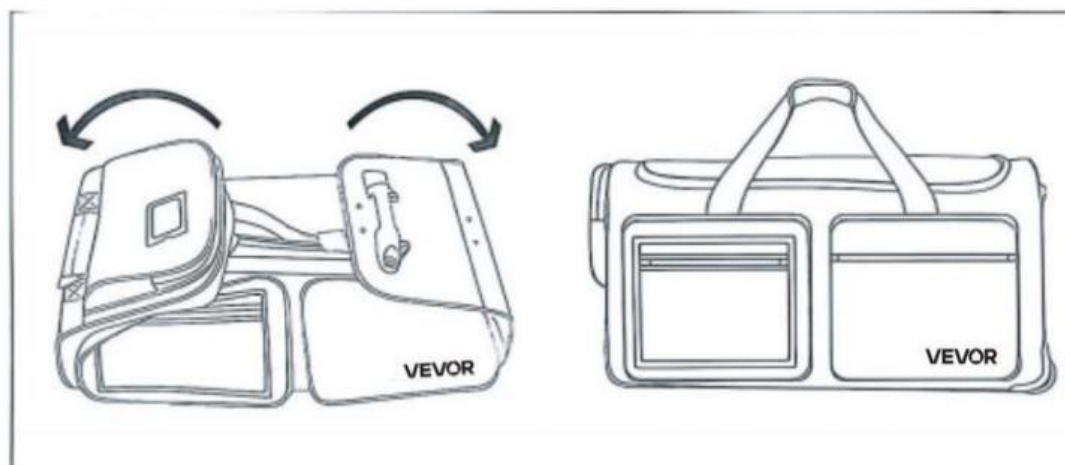
Descrizione chiave	Immagine	Quantità
UN Palo bianco		2
B Tubo Scalabile nero		2
C cestello superiore		1
Scudo per la privacy D		1

Elenco hardware MAT-29A

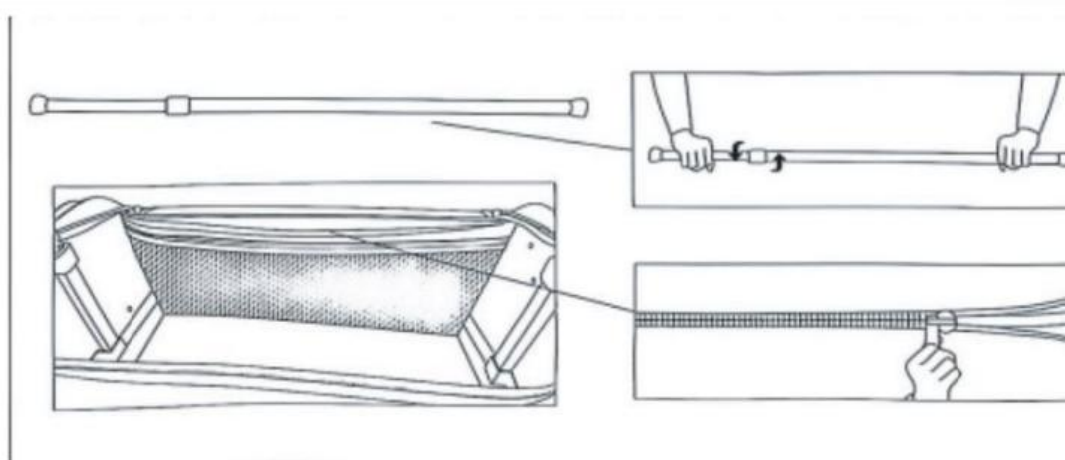
Descrizione chiave	Immagine	Quantità
UN Palo bianco		2
B Tubo Scalabile nero		2
C Schermo girevole con ganci		1
Scudo per la privacy D		1

## ISTRUZIONI DI INSTALLAZIONE

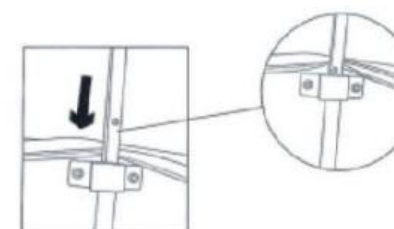
1 Aprire completamente la borsa principale.



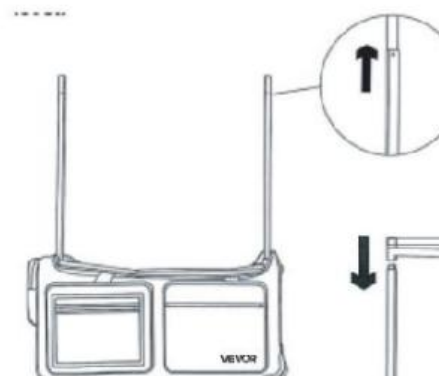
2 Trova le cerniere anteriore e posteriore all'interno della borsa principale e aprile. Inserisci due pali bianchi separatamente per fissare la borsa principale (ruotare il palo bianco per aumentare la lunghezza e raggiungere la stabilità desiderata) e quindi chiudere il cerniera.



3 Trova la base inseribile sinistra e destra all'interno della borsa principale e inseriscila  
2 black scalable pipe until the screws reach the plastic block of the base.  
(Tip: Extendable end facing up.)



4 Expand the scalable pipes upwards, and keep both sides level.



5 Collegare entrambe le estremità del rack superiore ai tubi scalabili.



SAVE THIS MANUAL



Supporto tecnico e certificato di garanzia elettronica

[www.vevor.com/support](http://www.vevor.com/support)

# VEVOR

Affordable. Reliable. Home Improvement.

## BOLSA DE BAILE CON PERCHERO

MODELO: BRI-23 BRI-29 MAT-23 BLA-23 MAT-29A

Soporte técnico y certificado de garantía electrónica

[www.vevor.com/support](http://www.vevor.com/support)

# VEVOR

Affordable. Reliable. Home Improvement.

BOLSA DE BAILE CON  
PERCHERO

MODELO: BRI-23 BRI-29 MAT-23 BLA-23 MAT-29A



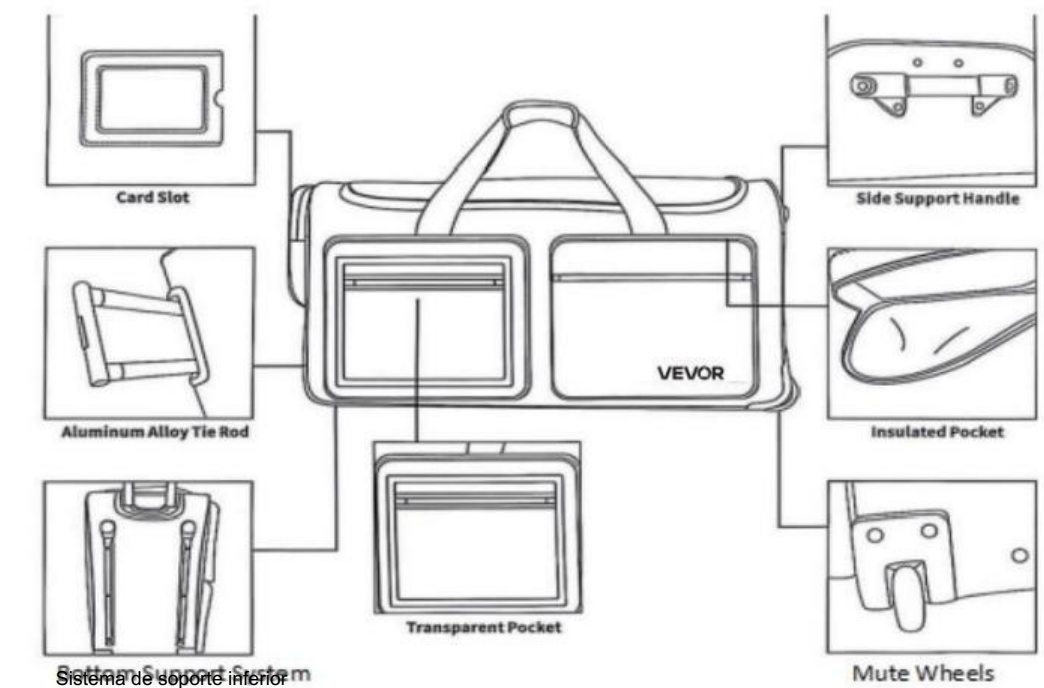
Estas son las instrucciones originales, lea todas las instrucciones del manual antes de operar. VEVOR se reserva una interpretación clara de nuestros manual de usuario. La apariencia del producto estará sujeta a las producto que recibió. Perdónenos si no le informamos nuevamente si ¿Hay alguna actualización tecnológica o de software en nuestro producto?

### INSTRUCCIONES

-2-

### COMPONENTES DEL PRODUCTO

>Bolsa principal





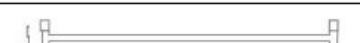
BRI-23 BRI-29

>Lista de hardware




llave	Descripción	Imagen	Cantidad
A	Poste blanco		2
B	Pipa Scalabie negra		2
∞	Estante superior		1
D	Escudo de privacidad		1
Y	Bolsas para zapatos		1
F	espejo		1
-	Colgar fundas de abrigo		5

-3-

Lista de hardware MAT-23 BLA-23

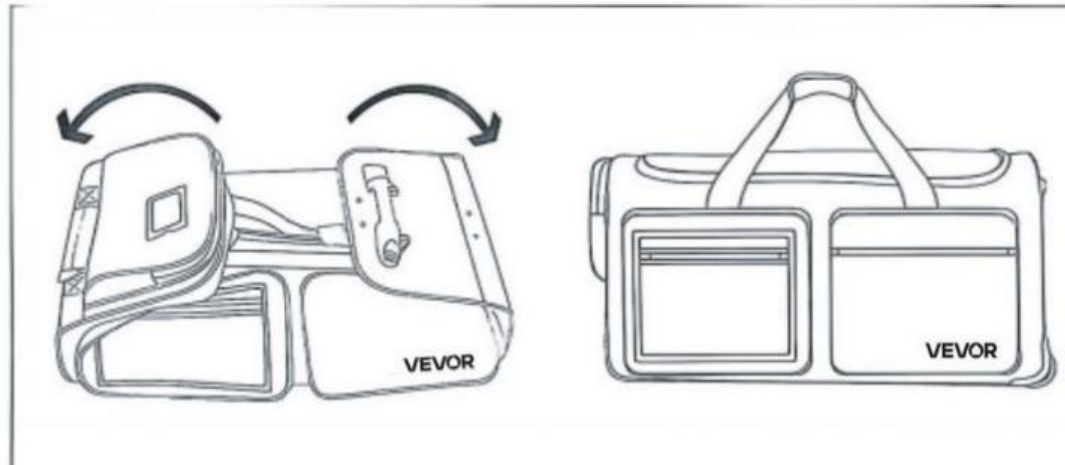
Descripción de la clave	Imagen	Cantidad
A Poste blanco		2
B Pipa Scalable negra		2
do Estante superior		1
Escudo de privacidad D		1

Lista de hardware del MAT-29A

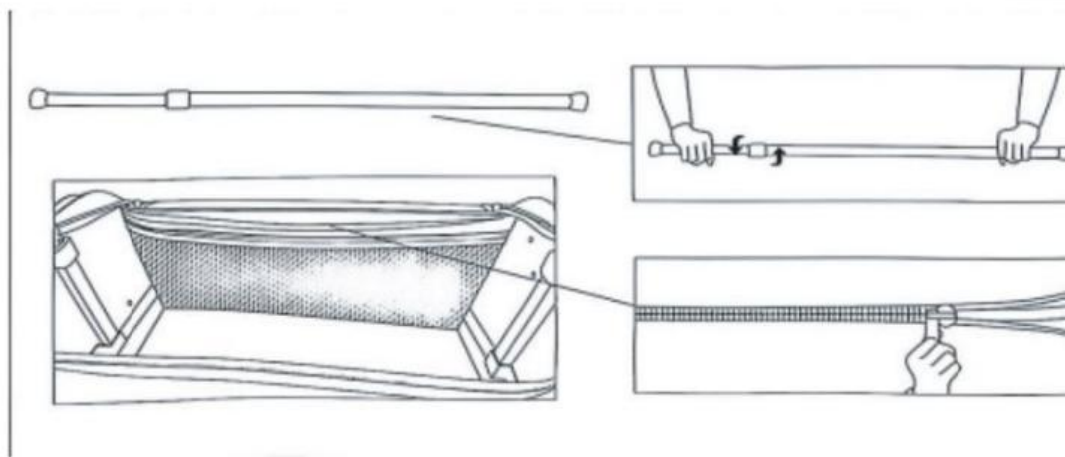
Descripción de la clave	Imagen	Cantidad
A Poste blanco		2
B Pipa Scalable negra		2
C Perchas giratorias para pantalla		1
Escudo de privacidad D		1

## INSTRUCCIONES DE INSTALACIÓN

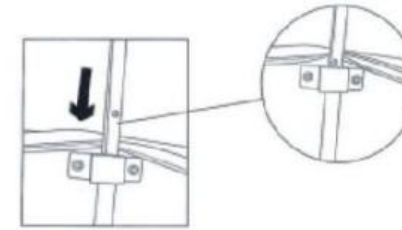
1 Despliegue completamente la bolsa principal.



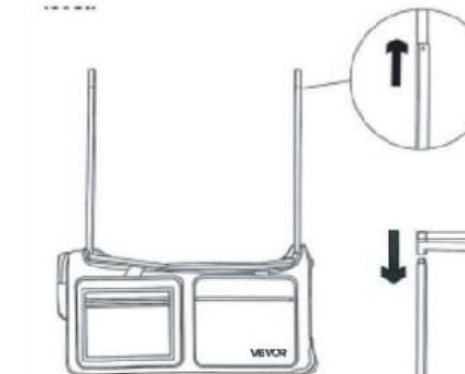
2. Busque las cremalleras delantera y trasera dentro del bolso principal y ábralas. Inserte dos postes blancos por separado para asegurar la bolsa principal (gire el poste blanco para aumentar la longitud y logra la estabilidad que desees) y luego cierra la cremallera.



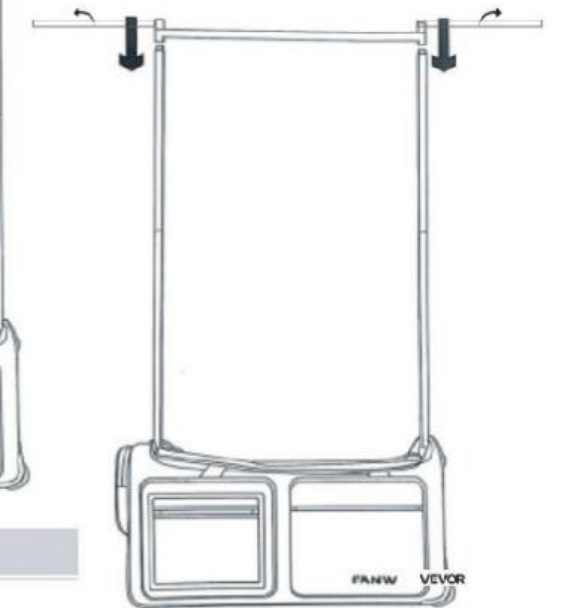
3 Encuentre la base insertable izquierda y derecha dentro de la bolsa principal e insértela **2 black scalable pipe until the screws reach the plastic block of the base.**  
(Tip: Extendable end facing up.)



4 Expand the scalable pipes upwards, and keep both sides level.



5 Conecte los otros extremos del soporte superior a los tubos escalables.



SAVE THIS MANUAL



Soporte técnico y certificado de garantía electrónica

[www.vevor.com/support](http://www.vevor.com/support)

# VEVOR

Affordable. Reliable. Home Improvement.

## TORBA DO TANECZENIA Z WIESZAKEM NA UBRANIA

MODEL:BRI-23 BRI-29 MAT-23 BLA-23 MAT-29A

Wsparcie techniczne i certyfikat e-gwarancji

[www.vevor.com/support](http://www.vevor.com/support)

# VEVOR

Affordable. Reliable. Home Improvement.

TORBA DO TANECZENIA Z  
WIESZAK NA UBRANIA

MODEL:BRI-23 BRI-29 MAT-23 BLA-23 MAT-29A



To jest oryginalna instrukcja, proszę przeczytać wszystkie instrukcje w podręczniku

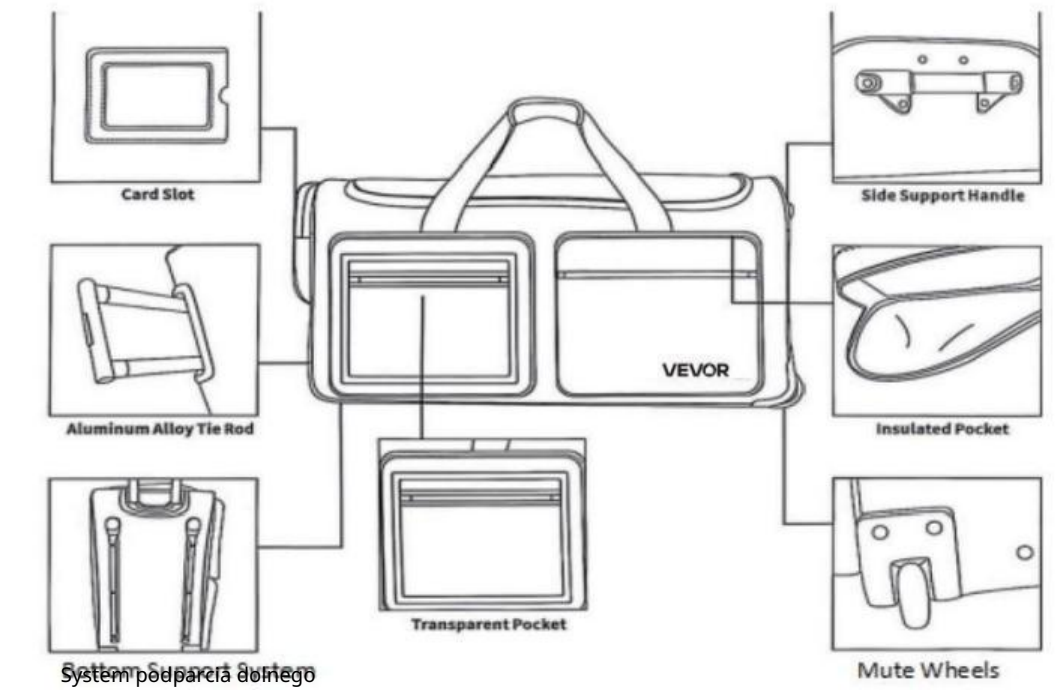
przed rozpoczęciem użytkowania należy dokładnie zapoznać się z treścią niniejszego Regulaminu. VEVOR zastrzega sobie prawo do jednoznacznej interpretacji naszych instrukcja obsługi. Wygląd produktu podlega produktowi, który otrzymałeś. Przepraszamy, że nie poinformujemy Cię ponownie, jeśli czy w naszym produkcie pojawiły się jakieś aktualizacje technologii lub oprogramowania.

INSTRUKCJE

—2—

SKŁADNIKI PRODUKTU

>Główna torba






BRI-23 BRI-29

>Lista sprzętu




klawisz	Opis	Zdjęcie	Ilość
A	Biały słup		2
B	Czarna fajka Scalabie		2
C	Górna półka		1
D	Tarcza Prywatności		1
I	Torby na buty		1
F	lustro		1
G	Pokrowce na wieszaki		5

—3—

Lista sprzętu MAT-23 BLA-23

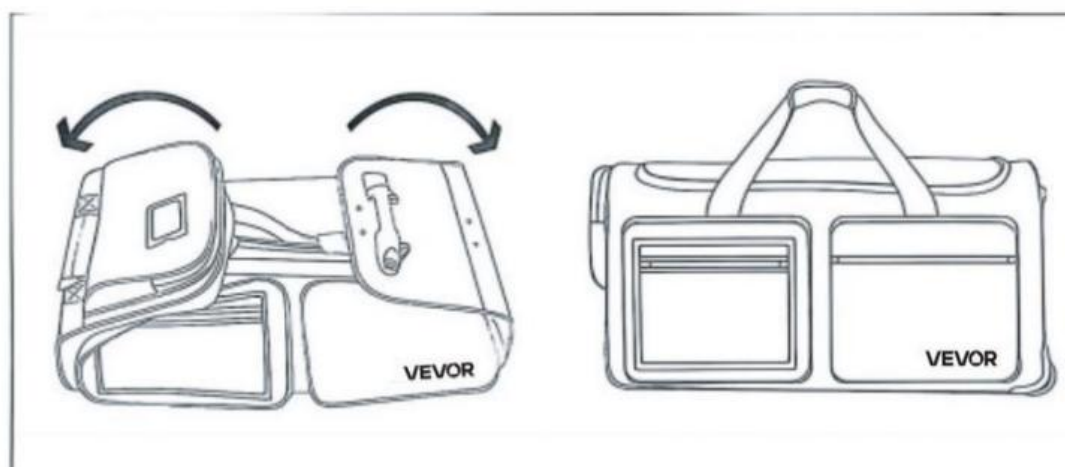
Opis klucza	Zdjęcie	Ilość
A Biały słup		2
B Czarna fajka Scalable		2
C Górna półka		1
Tarcza Prywatności		1

Lista sprzętu MAT-29A

Opis klucza	Zdjęcie	Ilość
A Biały słup		2
B Czarna fajka Scalable		2
C Wieszaki obrotowe ekran		1
Tarcza Prywatności		1

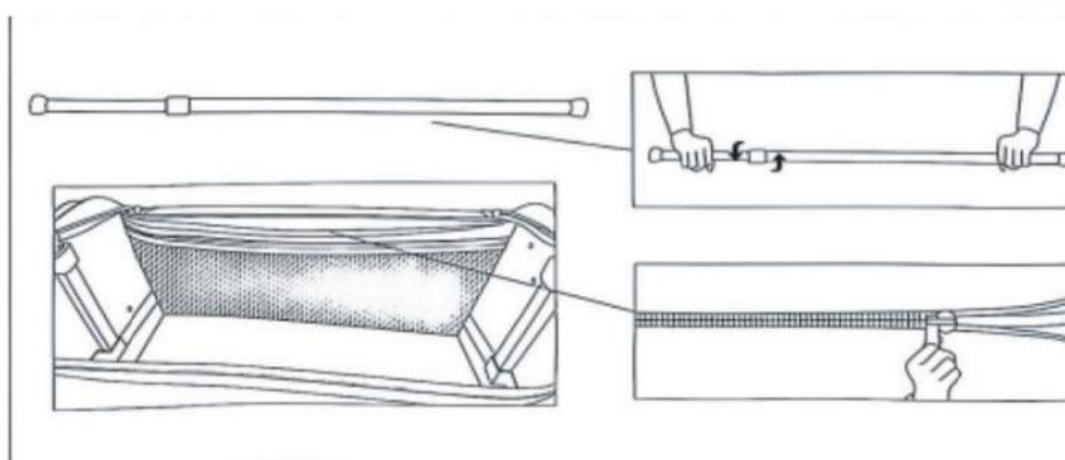
## INSTRUKCJA INSTALACJI

1 Całkowicie rozłóż główną torbę.

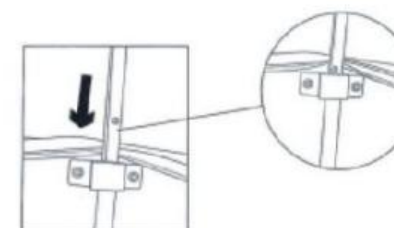


2. Znajdź przednie i tylne zamki błyskawiczne wewnątrz głównej torby i otwórz je. Włóż dwa białe drążki oddzielnie, aby zabezpieczyć główną torbę (obróć biały drążek, aby zwiększyć długość i uzyskaj pożądaną stabilność), a następnie zamknij

zamek błyskawiczny.



3 Znajdź lewą i prawą wkładaną podstawę wewnątrz głównej torby i włóż ją  
2 black scalable pipe until the screws reach the plastic block of the base.  
(Tip: Extendable end facing up.)



4 Expand the scalable pipes upwards, and keep both sides level.



5 Podłącz pozostałe końce górnego stojaka do rur skalowalnych.



SAVE THIS MANUAL



Wsparcie techniczne i certyfikat e-gwarancji

[www.vevor.com/support](http://www.vevor.com/support)

# VEVOR

Affordable. Reliable. Home Improvement.

## DANSTAS MET KLEDINGREK

MODEL:BRI-23 BRI-29 MAT-23 BLA-23 MAT-29A

Technische ondersteuning en e-garantiecertificaat

[www.vevor.com/support](http://www.vevor.com/support)

# VEVOR

Affordable. Reliable. Home Improvement.

## DANSTAS MET KLEDINGREK

MODEL:BRI-23 BRI-29 MAT-23 BLA-23 MAT-29A



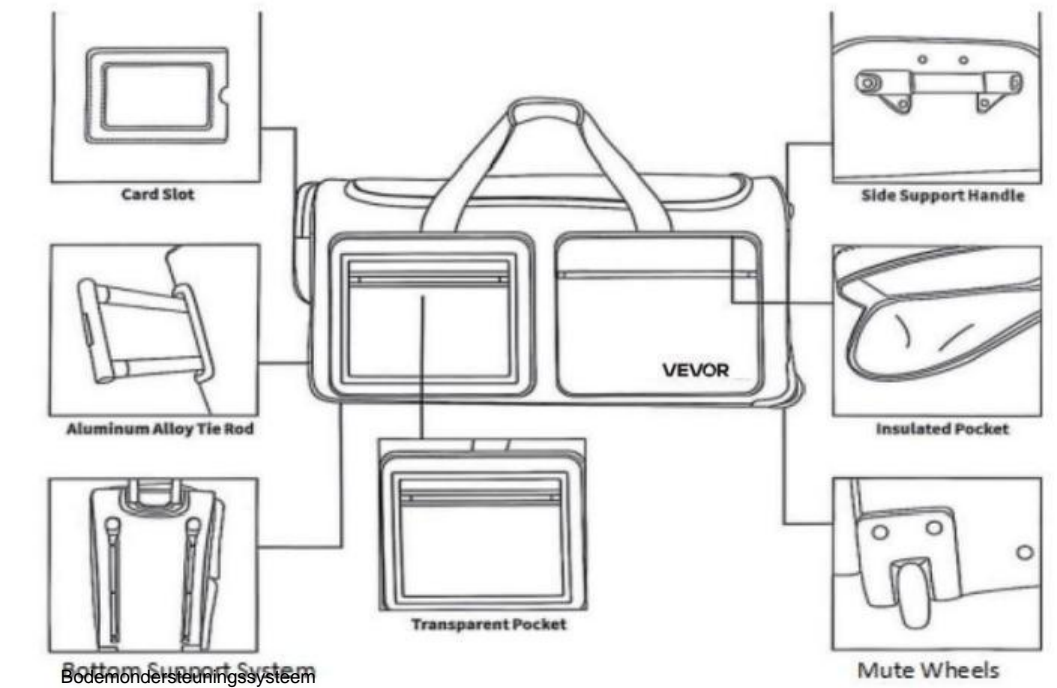
Dit is de originele instructie, lees alle instructies in de handleiding zorgvuldig door voordat u gaat werken. VEVOR behoudt zich een duidelijke interpretatie van onze gebruiksaanwijzing. Het uiterlijk van het product is onderworpen aan de product dat u hebt ontvangen. Vergeef ons dat we u niet opnieuw zullen informeren als er technologie- of software-updates voor ons product zijn.

## INSTRUCTIES

—2—

## PRODUCTCOMPONENTEN

### >Hoofdtas






BRI-23 BRI-29

### >Hardwarelijst


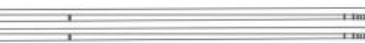

sleutel	Beschrijving	Afbeelding	Aantal
A	Witte paal		2
B	Zwarte Scalabie-pijp		2
C	Bovenste rek		1
D	Privacyschild		1
E	Schoenentassen		1
F	spiegel		1
G	Hangende jashoezen		5

—3—

MAT-23 BLA-23 Hardwarelijst

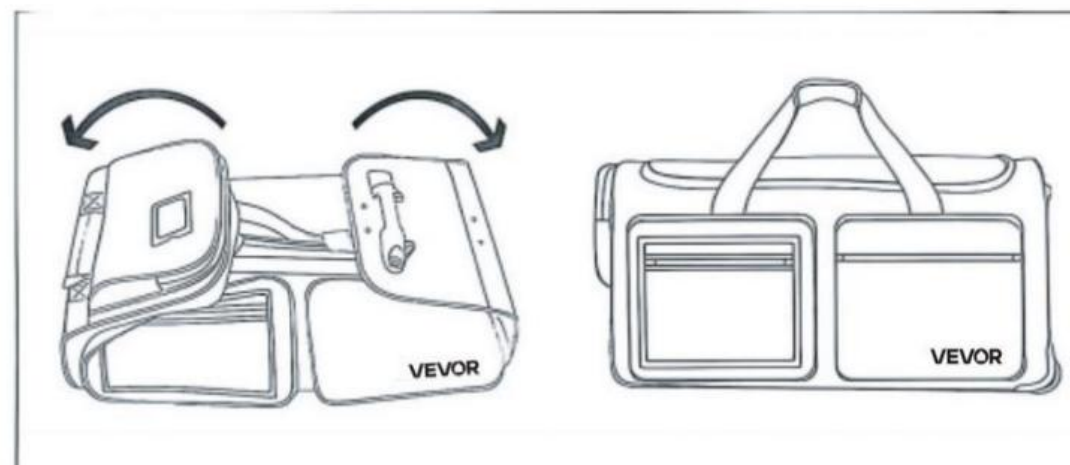
sleutel	Beschrijving	Afbeelding	Aantal
A	Witte paal		2
B	Zwarte Scalabie-pijp		2
C	Bovenste rek		1
D	Privacy Shield		1

MAT-29A Hardwarelijst

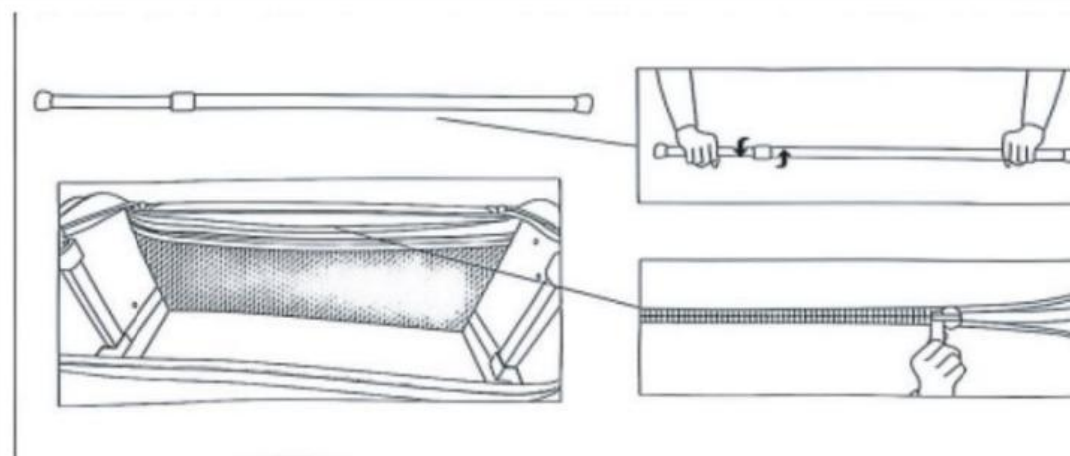
sleutel	Beschrijving	Afbeelding	Aantal
A	Witte paal		2
B	Zwarte Scalabie-pijp		2
C	Draaibare hangers scherm		1
D	Privacy Shield		1

## INSTALLATIE-INSTRUCTIES

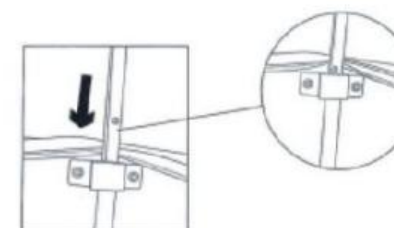
## 1 Vouw het hoofdvak volledig open.



2 Zoek de ritsen aan de voor- en achterkant in de hoofd tas en open ze. twee witte stokken apart om de hoofdzak vast te zetten (draai de witte stok om vergroot de lengte en bereik de gewenste stabiliteit) en sluit vervolgens de rits.



3 Zoek de linker- en rechterinzetbare basis in de hoofd tas en steek deze erin  
2 black scalable pipe until the screws reach the plastic block of the base.  
(Tip: Extendable end facing up.)



4 Expand the scalable pipes upwards, and keep both sides level.



5 Sluit de andere uiteinden van het bovenste rek aan op de schaalbare buizen.



SAVE THIS MANUAL



Technische ondersteuning en e-garantiecertificaat

[www.vevor.com/support](http://www.vevor.com/support)

# VEVOR

Affordable. Reliable. Home Improvement.

## DANSVÄSKA MED KLÄGGSTÄLL

MODELL: BRI-23 BRI-29 MAT-23 BLA-23 MAT-29A

Teknisk support och e-garanticertifikat

[www.vevor.com/support](http://www.vevor.com/support)

# VEVOR

Affordable. Reliable. Home Improvement.

DANSVÄSKA MED  
KLÄGGSTÄLLARE

MODELL: BRI-23 BRI-29 MAT-23 BLA-23 MAT-29A



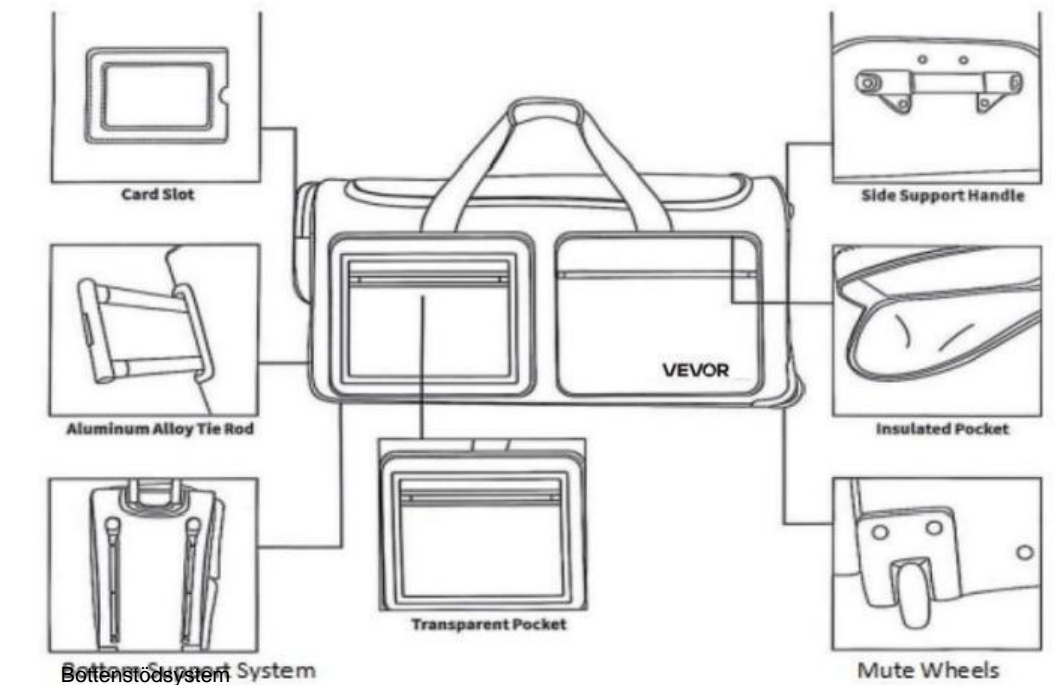
Detta är den ursprungliga instruktionen, läs alla manualer noggrant innan drift. VEVOR reserverar sig för en tydlig tolkning av vår användarmanual. Produktens utseende ska vara föremål för produkt du fått. Vänligen förlåt oss att vi inte kommer att informera dig igen om det finns någon teknik eller mjukvaruuppdateringar på vår produkt.

## INSTRUKTIONER

—2—

## PRODUKTKOMPONENTER

> Huvudväska






BRI-23 BRI-29

> Hårdvarulista




nyckel	Beskrivning	Bild	Antal
A	Vit stolpe		2
B	Svart Scalabie Pipe		2
C	Toppställ		1
D	Privacy Shield		1
-	Skopåsar		1
F	spiegel		1
G	Hängande rocköverdrag		5

—3—

MAT-23 BLA-23 hårdvarulista

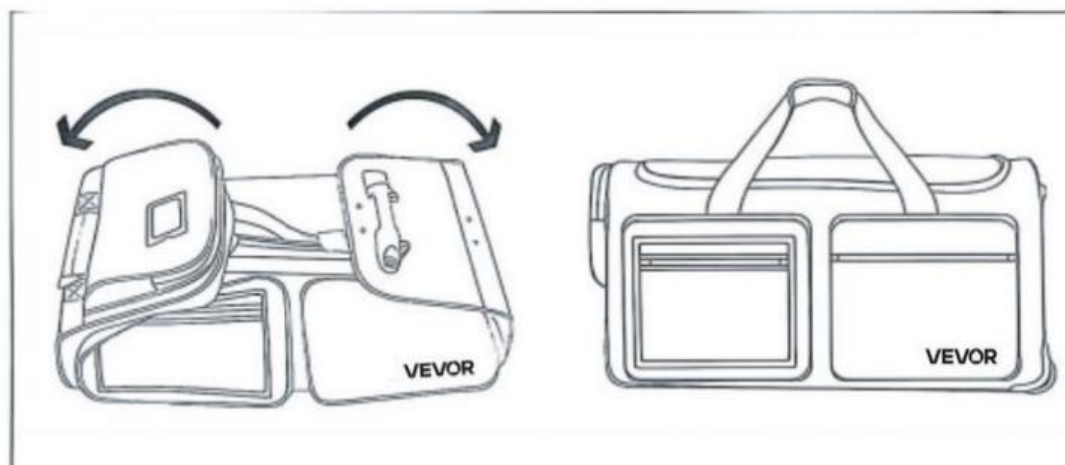
nyckel	Beskrivning	Bild	Antal
A	Vit stolpe		2
B	Svart Scalable Pipe		2
C	Toppställ		1
D	Privacy Shield		1

MAT-29A hårdvarulista

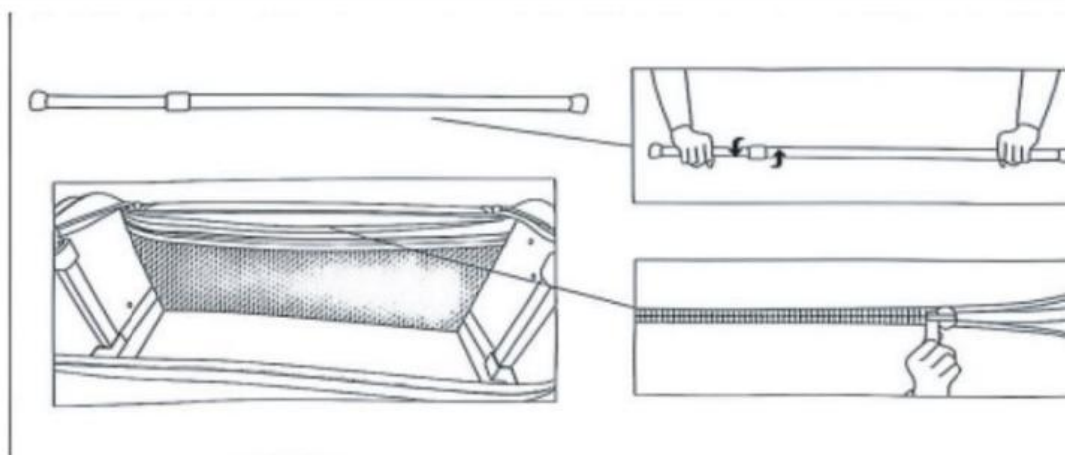
nyckel	Beskrivning	Bild	Antal
A	Vit stolpe		2
B	Svart Scalable Pipe		2
C	Vridbara hängare skärm		1
D	Privacy Shield		1

## INSTALLATIONSINSTRUKTIONER

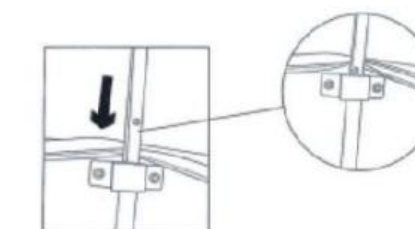
## 1 Vik ut huvudpåsen helt.



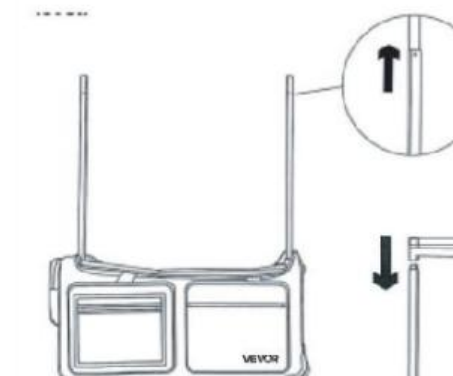
2 Hitta de främre och bakre dragkedjorna inuti huvudväskan och öppna dem. Sätt i den två vita stolpar separat för att säkra huvudväskan (rotera den vita stolpen till öka längden och uppnå den stabilitet du önskar) och stäng sedan dragkedja.



3 Hitta den insättbara basen till vänster och höger inuti huvudväskan och sätt i den  
2 black scalable pipe until the screws reach the plastic block of the base.  
(Tip: Extendable end facing up.)



4 Expand the scalable pipes upwards, and keep both sides level.



5 Anslut övriga ändrar av det övre stället till de skalbara rören.



SAVE THIS MANUAL



Teknisk support och e-garanticertifikat

www.vevor.com/support