
CSGP 1300 CSGP 1400

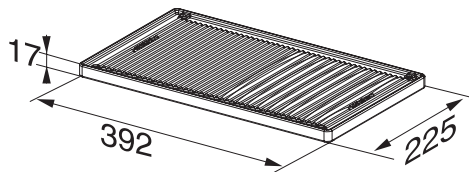
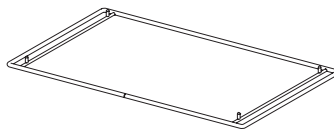
de-DE	Grillplatte
nl-BE	Grillplaat
fr-BE	Plateau
de-CH	Grillplatte
fr-CH	Plaque de gril
it-CH	Piastra per grill
es-ES	Bandeja para asar al grill
en-GB	Griddle
pl-PL	Płyta do grillowania
tr-TR	Gril Tablası

Inhalt

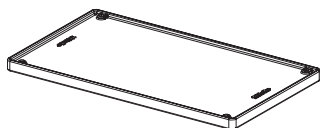
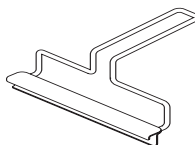
de-DE	3
CSGP 1300	3
CSGP 1400	4
Bestimmungsgemäße Verwendung	5
Erste Reinigung	5
Grilltabelle	6
Grillplatte benutzen	8
Grill vorbereiten	8
Grillen	9
Tipps	9
Nach dem Grillen	9
nl-BE	10
fr-BE	18
de-CH	26
fr-CH	34
it-CH	42
es-ES	50
en-GB	58
pl-PL	66
tr-TR	74

CSGP 1300

geriffelte Seite

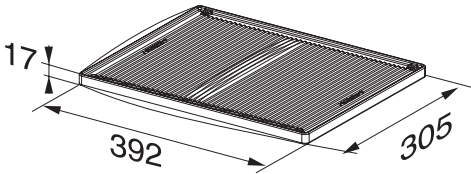
**Gestell**

glatte Seite

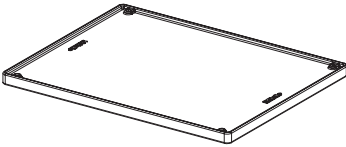
**Griff**

CSGP 1400

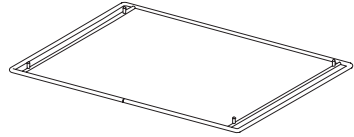
geriffelte Seite



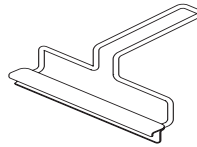
glatte Seite



Gestell



Griff



Nachkauf

Bei Bedarf können Sie die Grillplatte, das Gestell und den Griff einzeln nachbestellen.

Sie können diese Produkte im Internet, beim Miele-Kundendienst (siehe Umschlag) oder bei Ihrem Miele Fachhändler bestellen.

Bewahren Sie die Gebrauchsanweisung auf, und geben Sie diese einem eventuellen Nachbesitzer weiter.

Bestimmungsgemäße Verwendung

Die Grillplatte ist ausschließlich zur Verwendung mit den Geräten CS 1312 und CS 1322 bestimmt.

Benutzen Sie die Grillplatte nur für die in dieser Gebrauchsanweisung beschriebenen Verwendungszwecke. Andere Verwendungszwecke sind unzulässig und möglicherweise gefährlich. Der Hersteller haftet nicht für Schäden, die durch bestimmungswidrigen Gebrauch oder falsche Bedienung verursacht werden.

Erste Reinigung

Spülen Sie die Grillplatte vor dem ersten Benutzen mit einem Schwammtuch, etwas Handspülmittel und warmem Wasser.

Grilltabelle

Die in der Tabelle angegebenen Zeiten sind Richtwerte und gelten für das Grillen bei Leistungsstufe 9 -12 auf der vorgeheizten Grillplatte. Die Grilldauer hängt von Art, Beschaffenheit und Dicke des Grillgutes ab.

Grillgut	Grillzeit in Minuten
Fleisch und Wurst	
Bratwurst	6 - 8
Filetsteak	4 - 10
Frikadellen	12 - 16
Hähnchenkeule	16 - 18
Lammkotelett	4 - 8
Leber	3 - 6
Putenschnitzel	8 - 10
Schaschlik	14 - 18
Schnitzel	8 - 12
Spare Ribs	15 - 25
T-Bone-Steak	10 - 20
Fisch / Meersfrüchte	
Forelle	12 - 16
Garnelen	2 - 4
Lachssteak	10 - 12
Makrele	10 - 12
Thunfischsteak	6 - 8

Grillgut	Grillzeit in Minuten
Gemüse	
Auberginen in Scheiben	6 - 8
Folienkartoffeln, vorgegart	10 - 20
Gemüsespieße	5 - 6
Mais, vorgegart	5 - 8
Paprikastreifen	2 - 3
Tomatenhälften	2 - 4
Porreeringe	2 - 4
Champignonscheiben	2 - 4
Zwiebelringe	2 - 4
Obst	
Ananasscheiben	2 - 3
Bananenscheiben	1 - 2
Pfirsichhälften	2 - 3
Apfelscheiben	2 - 3
Sonstiges	
Röstbrot	2 - 3
Spiegeleier	1 - 2
Plinsen	2 - 4
Kartoffelpuffer	6 - 8
Pfannkuchen	2 - 4
Tofu	2 - 4

Grillplatte benutzen

Sie können auf der glatten oder auf der geriffelten Seite der Grillplatte garen. Wir empfehlen die geriffelte Seite für unpaniertes Fleisch, die glatte Seite für jedes andere Grillgut.

Bei Verwendung der Grillplatte darf sich der Lavasteinbehälter nicht im Grillbecken befinden.

Das Grillbecken muss mit Wasser gefüllt sein.

Der Grill hat 2 Heizkörper, die getrennt eingeschaltet und geregelt werden können. Bei großen Mengen können Sie die gesamte Fläche zum Grillen benutzen. Bei kleinen Mengen können Sie z. B. vorn grillen und hinten mit Leistungsstufe 3 warmhalten.

Legen Sie die Grillplatte zum Grillen keinesfalls auf den Grillrost oder direkt auf die Heizkörper. Benutzen Sie die Grillplatte ausschließlich mit dem dazugehörigen Gestell.

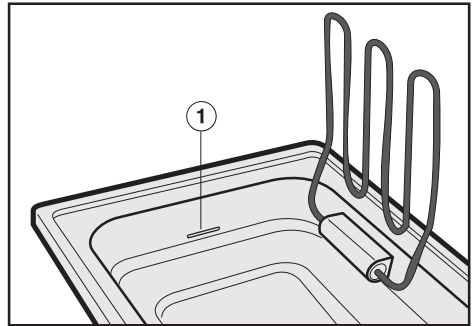
Grill vorbereiten

■ Nehmen Sie den Grillrost ab, klappen Sie die Heizkörper hoch und nehmen Sie ggf. den Lavasteinbehälter aus dem Grillbecken.

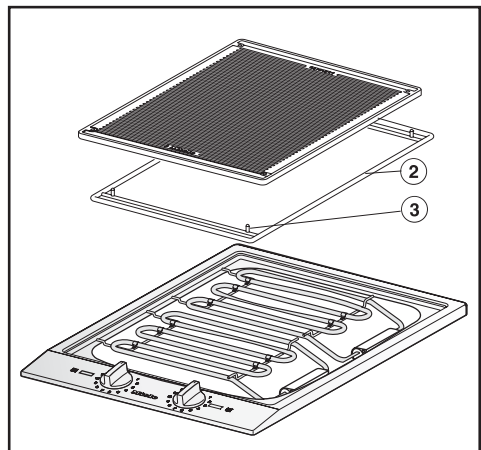
■ Prüfen Sie, ob sich ausreichend Wasser im Grillbecken befindet. Das Grillbecken muss bis zur Rille ① gefüllt sein:

ca. 2,5 Ltr. bei CS 1312,

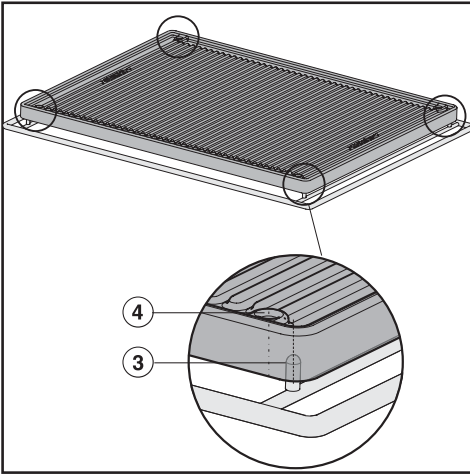
ca. 4,0 Ltr. bei CS 1322.



■ Klappen Sie die Heizkörper wieder herunter.



■ Setzen Sie das Gestell ② auf den Grill, sodass die Zapfen ③ nach oben zeigen.



- Legen Sie die Grillplatte auf das Gestell.

Die Zapfen ③ des Gestells können nicht durch die Bohrungen ④ geführt werden. Siehe Abbildung.

Grillen

- Schalten Sie den Grill ein.
- Heizen Sie ca. 10 Minuten bei Leistungsstufe "12" vor.
- Wenden Sie das Grillgut mehrmals während des Grillens.

Achten Sie während des Grillens darauf, dass ausreichend Wasser im Grillbecken vorhanden ist. Gießen Sie gegebenenfalls Wasser nach.

Tipps

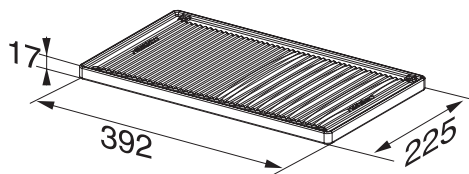
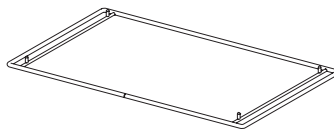
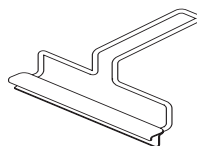
- Tupfen Sie feuchtes Grillgut mit Küchenkrepp ab, um Spritzer zu vermeiden.
- Salzen Sie Grillgut erst nach dem Grillen, da es sonst trocken wird.
- Wir empfehlen das Grillgut zu marinieren. Dadurch schmeckt es besonders aromatisch.
- Verwenden Sie nur Fette bzw. Öle, die hochoverhitzbar sind.
- Bestreichen Sie nicht mariniertes Grillgut mit etwas Öl, oder pinseln Sie die Grillplatte mit Öl ein.

Nach dem Grillen

- Schalten Sie den Grill aus.
- Lassen Sie die Grillplatte auf Handwärme abkühlen und nehmen Sie sie ab. Benutzen Sie zum Abheben den mitgelieferten Griff.
- Spülen Sie die Grillplatte und das Gestell nach jedem Gebrauch mit einem Schwammtuch, etwas Handspülmittel und warmem Wasser. Weichen Sie stärkere Verschmutzungen vorher ein und entfernen Sie sie dann mit einer Bürste.

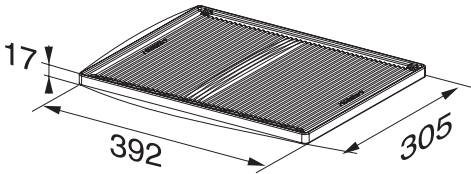
Inhoud

nl-BE	11
CSGP 1300	11
CSGP 1400	12
Juist gebruik	13
Eerste reiniging	13
Grilltabel	14
De grillplaat gebruiken	16
Grill voorbereiden	16
Grillen	17
Tips	17
Na het grillen	17

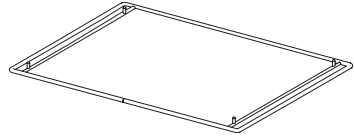
CSGP 1300**Geribbelde kant****Frame****Gladde kant****Handgreep**

CSGP 1400

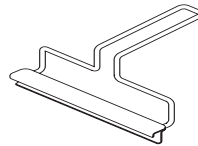
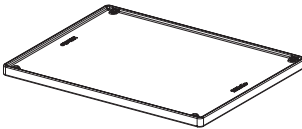
Geribbelde kant



Frame



Gladde kant



Handgreep

Apart kopen

U kunt de grillplaat, het frame en de handgreep apart kopen.

U kunt deze producten via het internet of de Technische Dienst van Miele (zie omslag) bestellen. Ze zijn daarnaast ook verkrijgbaar bij uw Miele-handelaar.

Bewaar de gebruiksaanwijzing goed en geef ze door aan wie het product eventueel na u gebruikt.

Juist gebruik

De grillplaat is uitsluitend bestemd voor gebruik in de toestellen CS 1312 en CS 1322.

Gebruik de grillplaat enkel voor toepassingen die in deze gebruiksaanwijzing vermeld staan.

Gebruik voor andere doeleinden is niet toegelaten en kan gevaarlijk zijn. De fabrikant is niet verantwoordelijk voor schade die wordt veroorzaakt door een ander gebruik dan wat hier wordt vermeld of door foutieve bediening.

Eerste reiniging

Reinig de grillplaat voor het eerste gebruik met een sponsdoek, wat handafwasmiddel en warm water.

Grilltabel

De tijden in de tabel zijn als richtwaarden bedoeld en dienen om te grillen op de voorverwarmde grillplaat in de standen 9 - 12. De grillduur hangt af van het soort te grillen gerecht en de toestand en de dikte ervan.

Gerecht	Grilltijd in minuten
Vlees en worst	
Braadworst	6 - 8
Filetsteak	4 - 10
Frikadellen	12 - 16
Kippenbout	16 - 18
Lamskotelet	4 - 8
Lever	3 - 6
Kalkoenschnitzel	8 - 10
Sjasliëk	14 - 18
Schnitzel	8 - 12
Spareribs	15 - 25
T-bonesteak	10 - 20
Vis / zeevruchten	6 - 8
Forel	12 - 16
Garnalen	2 - 4
Zalmsteak	10 - 12
Makreel	10 - 12
Tonijnsteak	6 - 8

Gerecht	Grilltijd in minuten
Groente	
Aubergines in schijfjes	6 - 8
Aardappelen in aluminiumfolie, vooraf gekookt	10 - 20
Groentebrochettes	5 - 6
Mais, vooraf gekookt	5 - 8
Reepjes paprika	2 - 3
Tomatenhelften	2 - 4
Preiringen	2 - 4
Champignonschijfjes	2 - 4
Uiringen	2 - 4
Fruit	
Ananasschijfjes	2 - 3
Bananenschijfjes	1 - 2
Perzikhelften	2 - 3
Appelschijfjes	2 - 3
Diversen	
Toast	2 - 3
Spiegeleieren	1 - 2
Eierkoeken	2 - 4
Aardappel(pannen)koekjes	6 - 8
Pannenkoeken	2 - 4
Tofu	2 - 4

De grillplaat gebruiken

Voor het bereiden van gerechten kunt u zowel de gladde als de geribbelde kant van de grillplaat gebruiken.

Wij adviseren de geribbelde kant voor ongepaneerd vlees en de gladde kant voor alle andere producten.

Wanneer u de grillplaat gebruikt, mag de lavasteenbak zich niet in de grillbak bevinden.

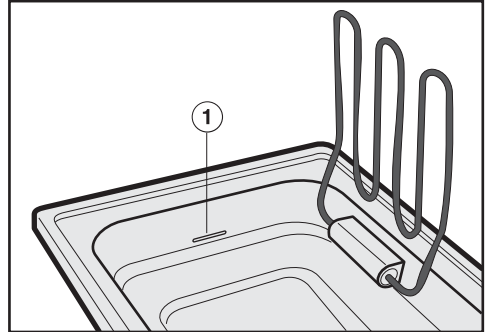
De grillbak moet met water gevuld zijn.

De grill heeft 2 verwarmingselementen, die afzonderlijk kunnen worden ingeschakeld en ingesteld. Voor het grillen van grote hoeveelheden kunt u het hele oppervlak gebruiken. Voor kleine hoeveelheden kunt u het gedeelte vooraan bijvoorbeeld gebruiken om te grillen en het gedeelte achteraan op stand 3 zetten om voedsel warm te houden.

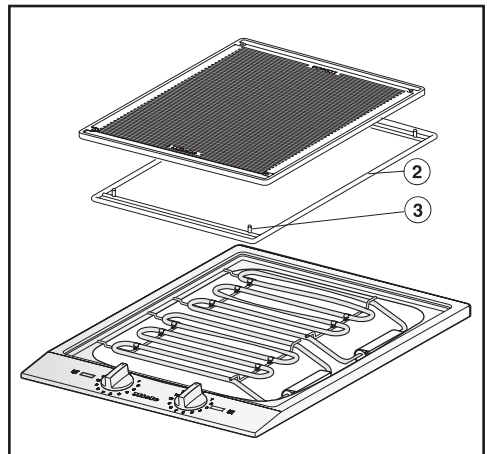
Om te grillen mag u de grillplaat in geen geval op het grillrooster of rechtstreeks op de verwarmingselementen leggen. Gebruik de grillplaat uitsluitend met het bijbehorende frame.

Grill voorbereiden

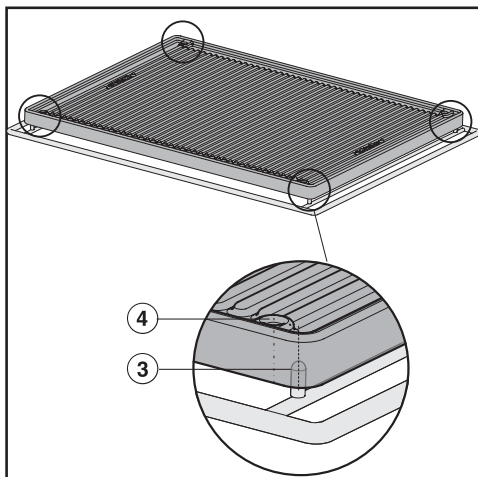
- Verwijder het grillrooster, klap de verwarmingselementen omhoog en neem zo nodig de lavasteenbak uit de grillbak.
- Controleer of er voldoende water in de grillbak is. De grillbak moet tot de groef ① gevuld zijn:
ca. 2,5 liter bij de CS 1312,
ca. 4,0 liter bij de CS 1322.



- Klap de verwarmingselementen weer omlaag.



- Plaats het frame ② op de grill met de steuntjes ③ naar boven.



- Leg de grillplaat op het frame.

De steuntjes 3 komen niet tot bovenaan tegen de grillplaat. Zie afbeelding.

Grillen

- Schakel de grill in.
- Verwarm de grill ca. 10 minuten voor op stand "12".
- Draai het voedsel meermaals om tijdens het grillen.

Zorg ervoor dat er tijdens het grillen voldoende water in de grillbak is. Zo nodig voegt u water toe.

Tips

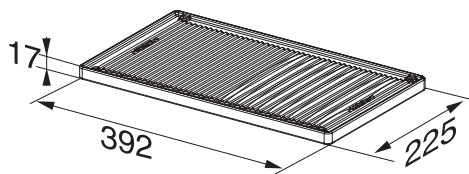
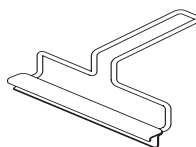
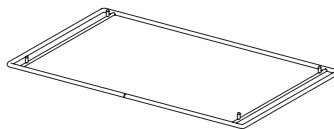
- Dep vochtig voedsel droog met keukencrêpe om spatten te vermijden.
- Zout het voedsel pas na het grillen, anders wordt het te droog.
- Wij bevelen aan het voedsel te marinieren. Daardoor smaakt het extra aromatisch.
- Gebruik enkel olie of vet die/dat geschikt is voor hoge temperaturen.
- Smeer ongemarineerd voedsel in met wat olie of bestrijk de grillplaat met olie.

Na het grillen

- Schakel de grill uit.
- Laat de grillplaat afkoelen tot ze handlauw is en verwijder ze vervolgens. Gebruik hiervoor de handgreep.
- Reinig de grillplaat na elk gebruik met een sponsdoek, wat handafwasmiddel en warm water. Hardnekkige vervuiling laat u eerst inweken en verwijdt u vervolgens met een borstel.

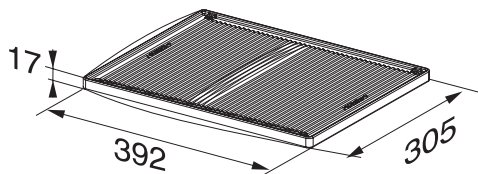
Table des matières

fr-BE	19
CSGP 1300	19
CSGP 1400	20
Utilisation conforme	21
Premier nettoyage	21
Tableau de cuisson en mode Gril	22
Utilisation de la plaque à griller	24
Préparation de la grillade	24
Griller	25
Conseils	25
Après la cuisson	25

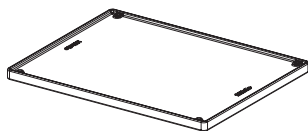
CSGP 1300**Face striée****Face lisse****Support****Poignée**

CSGP 1400

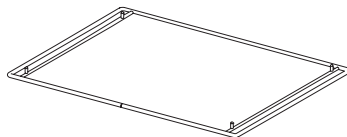
Face striée



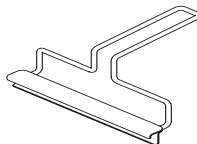
Face lisse



Support



Poignée



Accessoires

Si nécessaire, vous pouvez commander séparément la plaque à griller, le support et la poignée.

Vous pouvez commander tous ces articles sur Internet. Ils sont également disponibles auprès du service après-vente de Miele (voir pochette) ou chez votre revendeur Miele.

Conservez précieusement ce mode d'emploi afin de pouvoir le transmettre à un éventuel propriétaire ultérieur de l'appareil.

Utilisation conforme

La plaque à griller est exclusivement destinée à une utilisation avec les appareils CS 1312 et CS 1322.

N'utilisez la plaque à griller que pour la préparation de plats.

Tout autre type d'utilisation est interdit et peut être dangereux. Le fabricant décline toute responsabilité en cas de dommages causés par une utilisation non conforme ou une commande erronée de la machine.

Premier nettoyage

Avant la première utilisation, lavez la plaque à griller avec une éponge et de l'eau chaude additionnée d'un peu de détergent de vaisselle.

Tableau de cuisson en mode Gril

Les temps de cuisson indiqués dans le tableau le sont à titre indicatif et concernent une cuisson en mode Gril aux puissances 9 à 12, sur la plaque à griller préchauffée. La durée de cuisson dépend de la nature, de la consistance et de l'épaisseur des aliments.

Aliments à griller	Temps de cuisson en minutes
Viande et saucisses	
Saucisse	6 - 8
Steaks au filet	4 - 10
Fricadelles	12 - 16
Cuisse de poulet	16 - 18
Côtelette d'agneau	4 - 8
Foie	3 - 6
Escalope de dinde	8 - 10
Brochette	14 - 18
Escalope	8 - 12
Petites côtes	15 - 25
Steak " T-Bone "	10 - 20
Poisson/Fruits de mer	6 - 8
Truite	12 - 16
Crevettes	2 - 4
Pavé de saumon	10 - 12
Maquereau	10 - 12
Filet de thon	6 - 8

Aliments à griller	Temps de cuisson en minutes
Légumes	
Aubergines en tranches	6 - 8
Pommes de terre en chemise précuites	10 - 20
Brochettes de légumes	5 - 6
Maïs précuit	5 - 8
Tranches de poivron	2 - 3
Demi-tomates	2 - 4
Poireaux en rondelles	2 - 4
Champignons en tranches	2 - 4
Rondelles d'oignon	2 - 4
Fruits	
Tranches d'ananas	2 - 3
Rondelles de bananes	1 - 2
Quartiers de pêches	2 - 3
Tranches de pommes	2 - 3
Divers	
Pain rôti	2 - 3
Œufs sur le plat	1 - 2
Crêpes	2 - 4
Galettes de pommes de terre	6 - 8
Crêpes	2 - 4
Tofu	2 - 4

Utilisation de la plaque à griller

Vous pouvez cuire sur la face lisse ou striée de la plaque à griller.

Nous vous conseillons d'utiliser la face striée pour la viande non panée, et la face lisse pour tous les types d'aliments.

Si vous utilisez la plaque à griller, le récipient en pierre de lave ne peut pas se trouver dans le bac à grillade. Celui-ci doit être rempli d'eau.

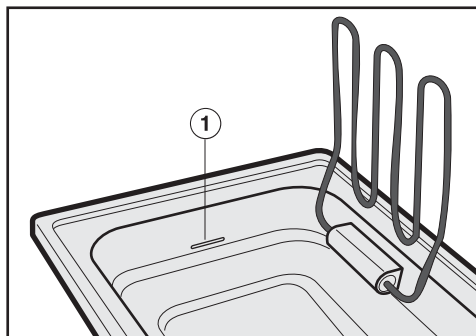
Le gril compte deux résistances que vous pouvez activer et régler séparément. Pour de grandes quantités d'aliments, vous pouvez utiliser toute la surface pour griller. Pour de plus petites quantités, vous pouvez p.ex. griller à l'avant et maintenir au chaud à l'arrière au niveau 3.

Pour griller, ne placez jamais la plaque à griller sur la grille ou directement sur la résistance. Utilisez uniquement la plaque à griller avec le cadre afférent.

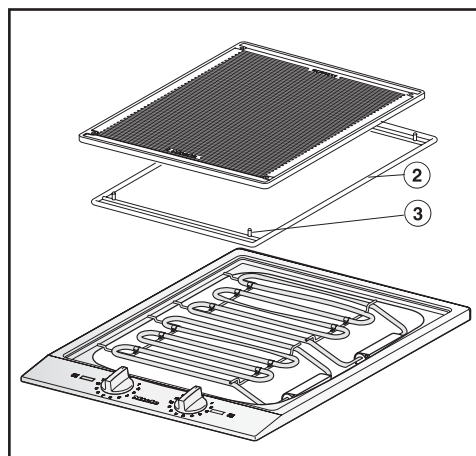
Préparation de la grillade

- Retirez la grille à grillade, relevez les résistances et retirez le récipient en pierre de lave du bac à grillade le cas échéant.

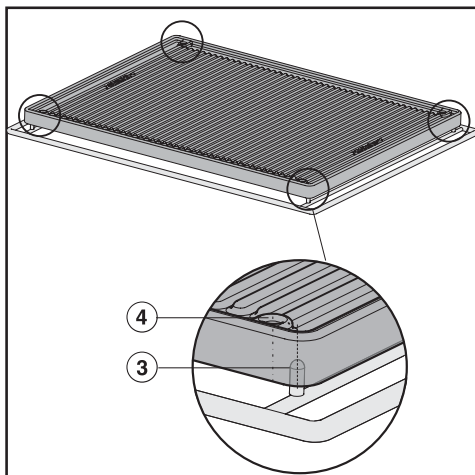
- Vérifiez si le bac à grillade contient assez d'eau. Il doit être rempli jusqu'au repère ① :
env. 2,5 l pour le CS 1312,
env. 4,0 l pour le CS 1322.



- Abaissez les résistances.



- Placer le cadre ② sur le gril de telle façon que les tenons ③ soient placés vers le haut.



- Placez la plaque à griller sur le cadre.

Les tenons du cadre 3 ne passent pas à travers les perforations. Voir image.

Griller

- Mettez en marche le gril.
- Préchauffez à puissance 12 pendant environ 10 minutes.
- Retournez les aliments plusieurs fois pendant la cuisson.

Pendant la cuisson, vérifiez qu'il y a toujours assez d'eau dans le bac à grillade. Rajoutez de l'eau si nécessaire.

Conseils

- Épongez les aliments humides avec du papier crêpé pour éviter les éclaboussures.
- Ne salez les aliments qu'après la cuisson pour éviter qu'ils ne deviennent trop secs.
- Nous vous conseillons de faire mariner les aliments. Ils prennent ainsi un goût typique.
- N'utilisez que de la graisse (ou de l'huile) qui peut être chauffée à très haute température.
- Badigeonnez les aliments non marinés d'huile ou huilez la plaque à griller.

Après la cuisson

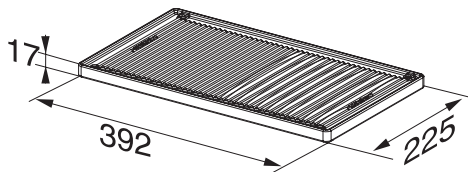
- Éteignez le gril.
- Laissez la plaque à griller refroidir, puis retirez-la. Pour ce faire, utilisez la poignée.
- Après chaque utilisation, lavez la plaque à griller et le support avec une éponge et de l'eau chaude additionnée d'un peu de détergent de vaisselle. Humidifiez les plus fortes salissures, puis éliminez-les avec une brosse douce.

Inhalt

de - CH	27
CSGP 1300	27
CSGP 1400	28
Bestimmungsgemäße Verwendung	29
Erste Reinigung	29
Grilltabelle	30
Grillplatte benutzen	32
Grill vorbereiten	32
Grillen	33
Tipps	33
Nach dem Grillen	33

CSGP 1300

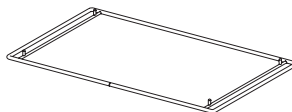
geriffelte Seite



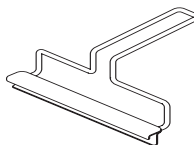
glatte Seite



Gestell

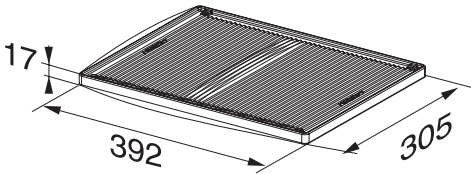


Griff

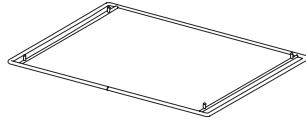


CSGP 1400

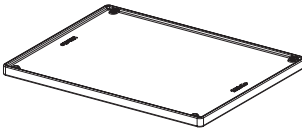
geriffelte Seite



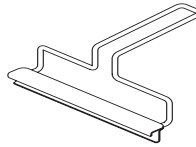
Gestell



glatte Seite



Griff



Nachkauf

Bei Bedarf können Sie die Grillplatte, das Gestell und den Griff einzeln nachbestellen.

Sie können diese Produkte im Internet, beim Miele-Kundendienst (siehe Umschlag) oder bei Ihrem Miele Fachhändler bestellen.

Bewahren Sie die Gebrauchsanweisung auf, und geben Sie diese einem eventuellen Nachbesitzer weiter.

Bestimmungsgemässe Verwendung

Die Grillplatte ist ausschliesslich zur Verwendung mit den Geräten CS 1312 und CS 1322 bestimmt.

Benutzen Sie die Grillplatte nur für die in dieser Gebrauchsanweisung beschriebenen Verwendungszwecke. Andere Verwendungszwecke sind unzulässig und möglicherweise gefährlich. Der Hersteller haftet nicht für Schäden, die durch bestimmungswidrigen Gebrauch oder falsche Bedienung verursacht werden.

Erste Reinigung

Spülen Sie die Grillplatte vor dem ersten Benutzen mit einem Schwammtuch, etwas Handspülmittel und warmem Wasser.

Grilltabelle

Die in der Tabelle angegebenen Zeiten sind Richtwerte und gelten für das Grillen bei Leistungsstufe 9 -12 auf der vorgeheizten Grillplatte. Die Grilldauer hängt von Art, Beschaffenheit und Dicke des Grillgutes ab.

Grillgut	Grillzeit in Minuten
Fleisch und Wurst	
Bratwurst	6 - 8
Filetsteak	4 - 10
Frikadellen	12 - 16
Pouletschenkel	16 - 18
Lammkotelett	4 - 8
Leber	3 - 6
Truthenschnitzel	8 - 10
Schaschlik	14 - 18
Schnitzel	8 - 12
Spare Ribs	15 - 25
T-Bone-Steak	10 - 20
Fisch / Meersfrüchte	
Forelle	12 - 16
Garnelen	2 - 4
Lachssteak	10 - 12
Makrele	10 - 12
Thunfischsteak	6 - 8

Grillgut	Grillzeit in Minuten
Gemüse	
Auberginen in Scheiben	6 - 8
Folienkartoffeln, vorgegart	10 - 20
Gemüsespiesse	5 - 6
Mais, vorgegart	5 - 8
Paprikastreifen	2 - 3
Tomatenhälften	2 - 4
Lauchringe	2 - 4
Champignonscheiben	2 - 4
Zwiebelringe	2 - 4
Obst	
Ananasscheiben	2 - 3
Bananenscheiben	1 - 2
Pfirsichhälften	2 - 3
Apfelscheiben	2 - 3
Sonstiges	
Röstbrot	2 - 3
Spiegeleier	1 - 2
Plinsen	2 - 4
Kartoffelpuffer	6 - 8
Pfannkuchen	2 - 4
Tofu	2 - 4

Grillplatte benutzen

Sie können auf der glatten oder auf der geriffelten Seite der Grillplatte garen. Wir empfehlen die geriffelte Seite für unpaniertes Fleisch, die glatte Seite für jedes andere Grillgut.

Bei Verwendung der Grillplatte darf sich der Lavasteinbehälter nicht im Grillbecken befinden.

Das Grillbecken muss mit Wasser gefüllt sein.

Der Grill hat 2 Heizkörper, die getrennt eingeschaltet und geregelt werden können. Bei grossen Mengen können Sie die gesamte Fläche zum Grillen benutzen. Bei kleinen Mengen können Sie z. B. vorn grillen und hinten mit Leistungsstufe 3 warmhalten.

Legen Sie die Grillplatte zum Grillen keinesfalls auf den Grillrost oder direkt auf die Heizkörper. Benutzen Sie die Grillplatte ausschliesslich mit dem dazugehörigen Gestell.

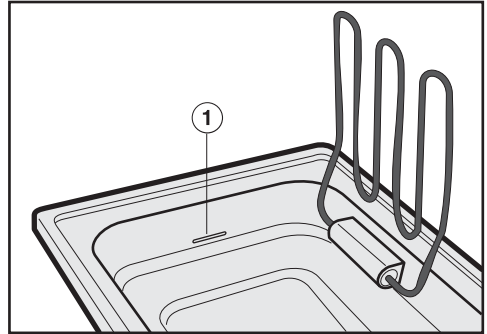
Grill vorbereiten

■ Nehmen Sie den Grillrost ab, klappen Sie die Heizkörper hoch und nehmen Sie ggf. den Lavasteinbehälter aus dem Grillbecken.

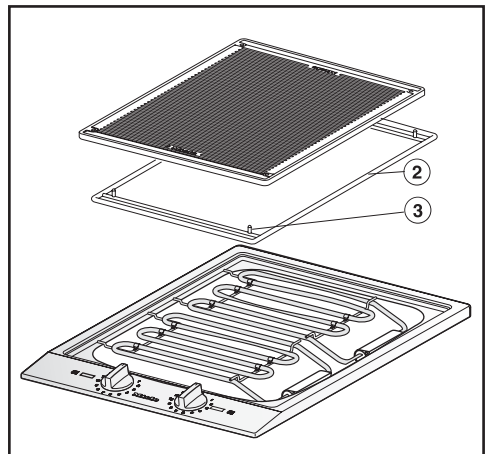
■ Prüfen Sie, ob sich ausreichend Wasser im Grillbecken befindet. Das Grillbecken muss bis zur Rille ① gefüllt sein:

ca. 2,5 Ltr. bei CS 1312,

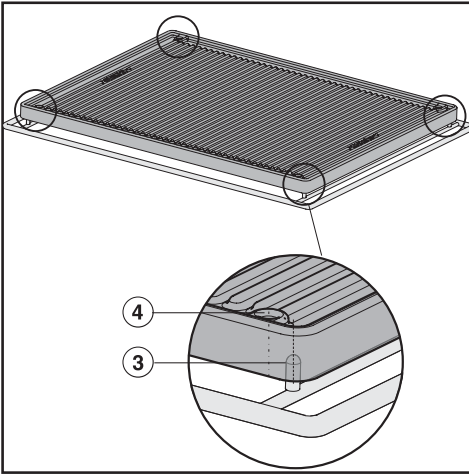
ca. 4,0 Ltr. bei CS 1322.



■ Klappen Sie die Heizkörper wieder herunter.



■ Setzen Sie das Gestell ② auf den Grill, sodass die Zapfen ③ nach oben zeigen.



- Legen Sie die Grillplatte auf das Gestell.

Die Zapfen ③ des Gestells können nicht durch die Bohrungen ④ geführt werden. Siehe Abbildung.

Grillen

- Schalten Sie den Grill ein.
- Heizen Sie ca. 10 Minuten bei Leistungsstufe "12" vor.
- Wenden Sie das Grillgut mehrmals während des Grillens.

Achten Sie während des Grillens darauf, dass ausreichend Wasser im Grillbecken vorhanden ist. Giessen Sie gegebenenfalls Wasser nach.

Tipps

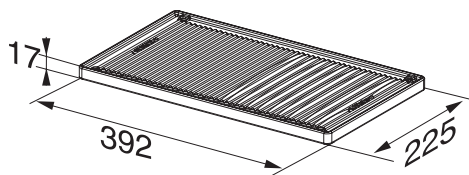
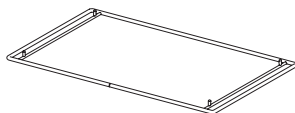
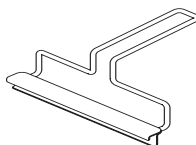
- Tupfen Sie feuchtes Grillgut mit Küchenpapier ab, um Spritzer zu vermeiden.
- Salzen Sie Grillgut erst nach dem Grillen, da es sonst trocken wird.
- Wir empfehlen das Grillgut zu marinieren. Dadurch schmeckt es besonders aromatisch.
- Verwenden Sie nur Fette bzw. Öle, die hochoverhitzbar sind.
- Bestreichen Sie nicht mariniertes Grillgut mit etwas Öl, oder pinseln Sie die Grillplatte mit Öl ein.

Nach dem Grillen

- Schalten Sie den Grill aus.
- Lassen Sie die Grillplatte auf Handwärme abkühlen und nehmen Sie sie ab. Benutzen Sie zum Abheben den mitgelieferten Griff.
- Spülen Sie die Grillplatte und das Gestell nach jedem Gebrauch mit einem Schwammtuch, etwas Handspülmittel und warmem Wasser. Weichen Sie stärkere Verschmutzungen vorher ein und entfernen Sie sie dann mit einer Bürste.

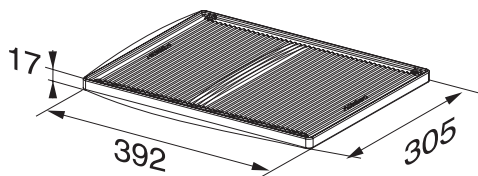
Table des matières

fr - CH	35
CSGP 1300	35
CSGP 1400	36
Utilisation conforme aux dispositions	37
Premier nettoyage	37
Tableau de cuisson au gril	38
Utilisation de la plaque de gril	40
Opérations préliminaires.	40
Griller	41
Conseils	41
Après la cuisson	41

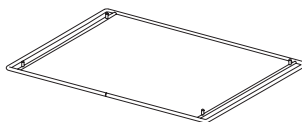
CSGP 1300**Face rainurée****Support****Face lisse****Poignée spéciale permettant de soulever la plaque**

CSGP 1400

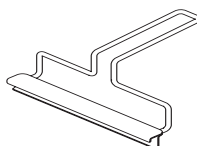
Face rainurée



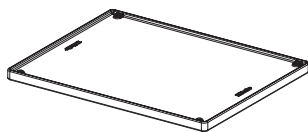
Support



Poignée spéciale permettant de soulever la plaque



Face lisse



Commande ultérieure

Si nécessaire, il est possible de recommander séparément la plaque de grill, le support et la poignée spéciale fournie.

Vous pouvez commander ces produits sur Internet, auprès du service après-vente Miele (voir au verso) ou de votre revendeur Miele.

Conservez le mode d'emploi et remettez-le à tout nouveau détenteur de l'appareil.

Utilisation conforme aux dispositions

Cette plaque de gril est strictement destinée à l'emploi avec les appareils CS 1312 et CS 1322.

Cette plaque de gril a été conçue uniquement pour les types d'utilisation indiqués dans ce mode d'emploi.

Toute autre utilisation est interdite et peut être dangereuse. Le fabricant n'assume aucune responsabilité pour les dommages causés par une utilisation non conforme aux dispositions ou une erreur de manipulation.

Premier nettoyage

Avant d'utiliser la plaque de gril pour la première fois, nettoyez-la avec un carré vaisselle, un peu de liquide vaisselle main et de l'eau chaude.

Tableau de cuisson au grill

Les temps de cuisson figurant dans le tableau sont des valeurs indicatives et s'appliquent à une utilisation à un niveau de puissance entre 9 et 12, plaque de grill préchauffée. Le temps de cuisson dépend du type, de la qualité et de l'épaisseur de l'aliment à griller.

Aliments à griller	Durée en minutes
Viande et saucisses	
Saucisse à rôtir	6 - 8
Steak de filet	4 - 10
Boulettes de viande	12 - 16
Cuisses de poulet	16 - 18
Côtelette d'agneau	4 - 8
Foie	3 - 6
Escalope de dinde	8 - 10
Brochettes (chachlik)	14 - 18
Escalope	8 - 12
Spare ribs	15 - 25
T-bone steak	10 - 20
Poisson / fruits de mer	
Truite	12 - 16
Crevettes roses	2 - 4
Pavé de saumon	10 - 12
Maquereau	10 - 12
Pavé de thon	6 - 8

Aliments à griller	Durée en minutes
Légumes	
Rondelles d'aubergines	6 - 8
Pommes de terre en papillote, précuites	10 - 20
Brochettes de légumes	5 - 6
Maïs, précuit	5 - 8
Lanières de poivron	2 - 3
Demi-tomates	2 - 4
Rondelles de poireaux	2 - 4
Lamelles de champignons	2 - 4
Rondelles d'oignons	2 - 4
Fruits	
Tranches d'ananas	2 - 3
Rondelles de bananes	1 - 2
Moitiés de pêches	2 - 3
Tranches de pommes	2 - 3
Autres	
Pain grillé	2 - 3
Oeufs sur le plat	1 - 2
Blinis	2 - 4
Beignets de pommes de terre	6 - 8
Crêpes	2 - 4
Tofu	2 - 4

Utilisation de la plaque de grill

Vous pouvez faire cuire les aliments sur la face lisse ou la face rainurée de la plaque.

Nous vous conseillons d'utiliser la face rainurée pour la viande non panée et la face lisse pour tout autre aliment à griller.

Lors de l'utilisation de la plaque de grill, le bac pour pierres de lave ne doit pas se trouver dans le bac à eau du grill.

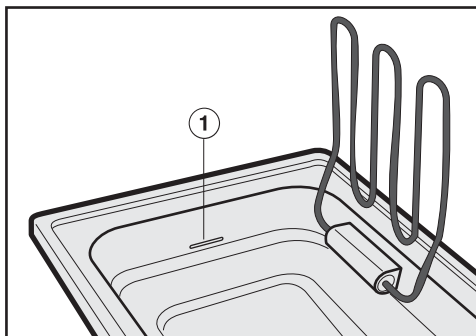
Le bac à eau du grill doit être rempli d'eau.

Le grill dispose de 2 corps de chauffe pouvant être enclenchés et réglés séparément. Si vous faites cuire de grandes quantités, vous pouvez utiliser toute la surface du grill. Pour de petites quantités, vous pouvez, par exemple, griller les aliments à l'avant et les maintenir au chaud à la puissance 3 à l'arrière.

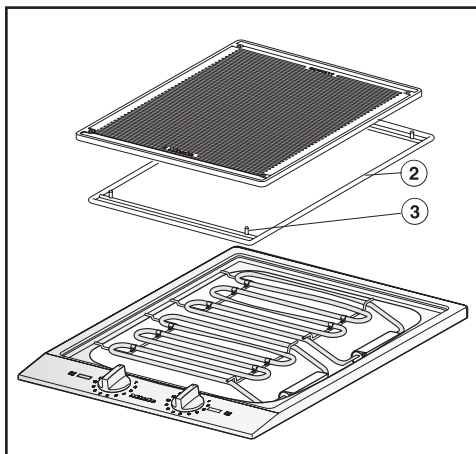
Pour griller, ne posez en aucun cas la plaque de grill sur la grille ou directement sur les corps de chauffe. N'utilisez la plaque de grill qu'avec son support.

Opérations préliminaires

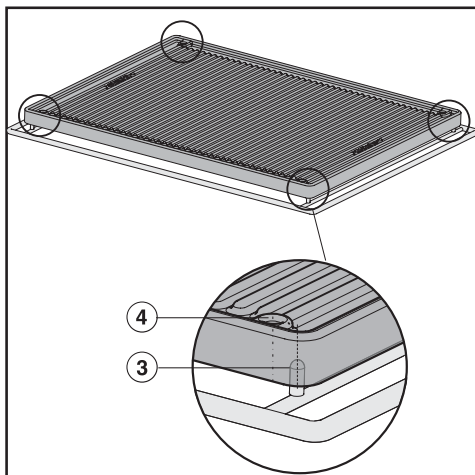
- Enlevez la grille, relevez les corps de chauffe et, si nécessaire, retirez le bac pour pierres de lave du bac à eau du grill.
- Vérifiez qu'il y a suffisamment d'eau dans le bac à eau du grill. Le bac à eau du grill doit être rempli jusqu'à la rainure ① :
env. 2,5 l pour le modèle CS 1312,
env. 4,0 l pour le modèle CS 1322.



- Rabattez les corps de chauffe.



- Placez le support ② sur le grill de sorte que les tenons ③ soient orientés vers le haut.



- Posez la plaque sur le support.

Les tenons ③ du support ne peuvent pas être insérés dans les alésages ④. Voir le schéma.

Griller

- Enclenchez le gril.
- Préchauffez pendant environ 10 minutes à la puissance "12".
- Retournez les aliments plusieurs fois durant la cuisson.

Veillez à ce qu'il y ait suffisamment d'eau dans le bac du gril pendant toute la durée de la cuisson. Si nécessaire, ajoutez de l'eau froide.

Conseils

- Tamponnez les aliments humides avec du papier ménager pour éviter les gicllements.
- Ne salez les aliments qu'après la cuisson, ils risqueraient sinon de se dessécher.
- Nous vous conseillons de les mariner. Ils n'en seront que plus aromatiques.
- N'utilisez que des matières grasses ou des huiles prévues pour des températures élevées.
- Enduisez les aliments non marinés ou la plaque du gril d'un peu d'huile, à l'aide d'un pinceau.

Après la cuisson

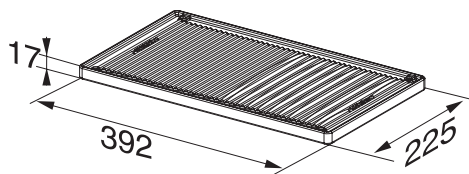
- Déclenchez le gril.
- Laissez la plaque de gril refroidir jusqu'à ce qu'elle soit tiède, puis retirez-la. Pour la soulever, utilisez la poignée spéciale fournie.
- Après chaque utilisation, nettoyez la plaque de gril et son support avec un carré vaisselle, un peu de liquide vaisselle main et de l'eau chaude. Faites-les tout d'abord tremper pour ramollir les salissures tenaces que vous éliminerez ensuite à l'aide d'une brosse.

Indice

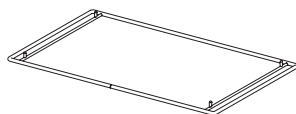
it - CH	43
CSGP 1300	43
CSGP 1400	44
Uso specifico	45
Pulizie preliminari	45
Tabella per grigliare	46
Modalità d'uso	48
Operazioni preliminari	48
Grigliare	49
Consigli	49
Dopo la cottura	49

CSGP 1300

parte scanalata



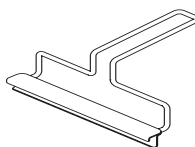
supporto



parte liscia

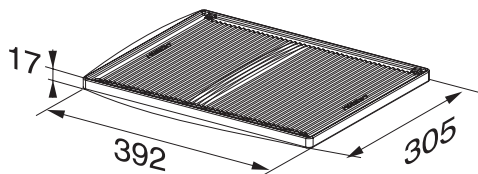


impugnatura

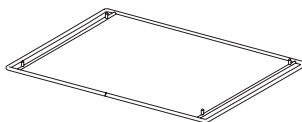


CSGP 1400

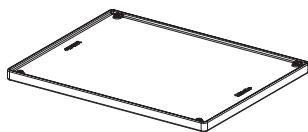
parte scanalata



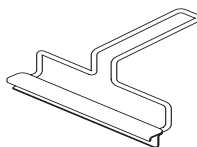
supporto



parte liscia



impugnatura



Acquisto

Se necessario è possibile acquistare in un secondo tempo la piastra da grill, il supporto e l'impugnatura.

Gli accessori si possono ordinare in Internet, presso il servizio assistenza Miele (v. retro) o presso il concessionario Miele.

Conservare il libretto delle istruzioni.
Potrebbe rendersi necessario consultarlo oppure servire ad un altro utente.

Uso specifico

La piastra da grill si deve usare esclusivamente con gli apparecchi CS 1312 e CS 1322.

Usare la piastra da grill solo per l'utilizzo specifico descritto in questo libretto delle istruzioni.

Altri usi non sono consentiti e potrebbero essere pericolosi. La casa produttrice declina ogni responsabilità per danni derivanti da usi non conformi a quelli previsti e da errate manipolazioni.

Pulizie preliminari

Prima di usare la piastra da grill la prima volta, pulirla con uno straccio in spugna, poco detersivo per lavare i piatti a mano e acqua calda.

Tabella per grigliare

I dati della durata di cottura indicati nella tabella sono indicativi e valgono per le gradazioni da 9 a 12 con la piastra da grill preriscaldata. La durata di cottura dipende dal tipo di alimenti, dalla loro consistenza e spessore.

Alimenti	Durata in minuti
Carne e salsicce	
salsicce	6 - 8
bistecche	4 - 10
hamburger	12 - 16
pollo, cosce	16 - 18
agnello, costolette	4 - 8
fegato	3 - 6
tacchino, fettine	8 - 10
shashlik	14 - 18
carne, fettine	8 - 12
costine	15 - 25
fiorentina	10 - 20
Pesce / frutti di mare	
trota	12 - 16
gamberoni	2 - 4
salmone, tranci	10 - 12
sgombri	10 - 12
tonno, tranci	6 - 8

Alimenti	Durata in minuti
Verdura	
melanzane a fette	6 - 8
patate al cartoccio, precotte	10 - 20
verdura, spiedini	5 - 6
mais, precotto	5 - 8
peperoni a strisce	2 - 3
pomodori a metà	2 - 4
porro ad anelli	2 - 4
funghetti a fettine	2 - 4
cipolle ad anelli	2 - 4
Frutta	
ananas a fette	2 - 3
banane a fette	1 - 2
pesche a metà	2 - 3
mele a fette	2 - 3
Varie	
pane tostato	2 - 3
uova fritte	1 - 2
frittelle di saraceno	2 - 4
frittelle di patate	6 - 8
frittelle dolci	2 - 4
tofu	2 - 4

Modalità d'uso

Per la cottura si può usare la superficie liscia o scanalata della piastra. Consigliamo di usare la parte scanalata per cuocere carne non impanata; la parte liscia per gli altri alimenti.

Quando si usa la piastra, il contenitore delle pietre di lava non deve trovarsi nella conca del grill.

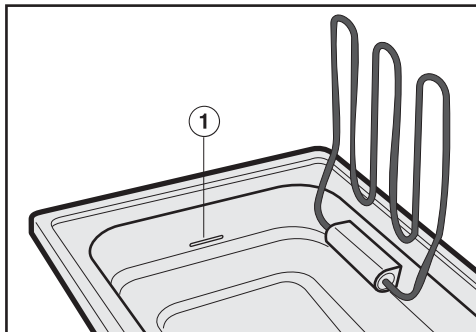
La cavità del grill, inoltre, deve essere riempita d'acqua.

Il grill è dotato di 2 corpi termici che si possono accendere e regolare separatamente. Per cuocere notevoli quantità di alimenti si può usare l'intera superficie del grill. Per piccoli quantitativi si può usare la parte anteriore per grigliare e quella posteriore per mantenere al caldo i cibi alla gradazione 3.

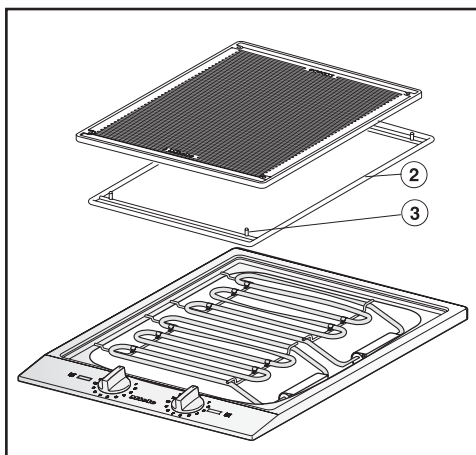
Per grigliare non sistemare mai la piastra sulla griglia del grill o direttamente sui corpi termici. Usare la piastra per grigliare solo con l'apposito supporto.

Operazioni preliminari

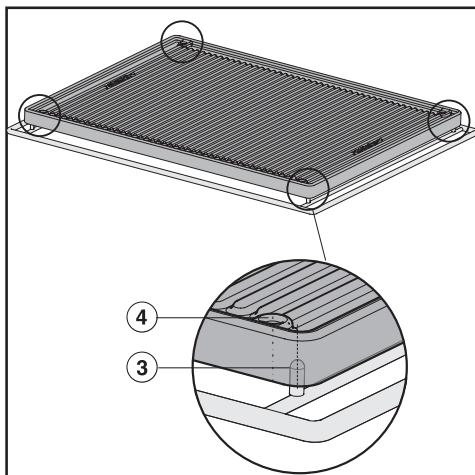
- Togliere la griglia per grigliare, alzare i corpi termici e togliere eventualmente dalla bacinella sottostante il contenitore con le pietre di lava.
- Controllare che la bacinella del grill sia riempita sufficientemente d'acqua. La bacinella del grill deve essere riempita fino alla scanalatura ①. ca. 2,5 litri per CS 1312, ca. 4,0 litri per CS 1322.



- Abbassare nuovamente i corpi termici.



- Sistemare il supporto ② sul grill in modo che gli spuntoni ③ siano rivolti in alto.



- Collocare la piastra da grill sul supporto.

Gli spuntoni ③ del supporto non si possono infilare nei fori ④. V. illustrazione.

Grigliare

- Accendere il grill.
- Preriscaldarlo per 10 minuti circa con la gradazione "12".
- Durante la cottura, voltare più volte gli alimenti.

Quando si griglia, osservare che nella bacinella sottostante ci sia sufficiente acqua. Se necessario, aggiungere acqua nella bacinella.

Consigli

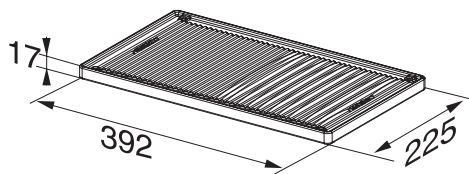
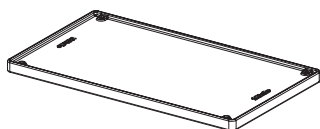
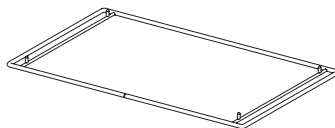
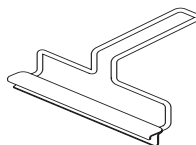
- Per evitare spruzzi, asciugare con carta da cucina gli alimenti umidi.
- Salare gli alimenti solo a cottura ultimata per evitare che si prosciughino.
- Si consiglia di marinare gli alimenti prima di grigliarli. Risulteranno più saporiti.
- Usare esclusivamente olio e grasso adatti alle temperature alte.
- Non spennellare con olio gli alimenti marinati; eventualmente spennellare con olio la piastra da grill.

Dopo la cottura

- Spegnerne il grill.
- Lasciar raffreddare sufficientemente la piastra e toglierla di sede. Per toglierla usare l'apposita impugnatura in dotazione.
- Dopo l'uso pulire la piastra da grill e il supporto con uno straccio in spugna, poco detersivo per lavare i piatti a mano e acqua calda. Lasciare ammollo i residui di sporco tenaci ed eliminarli usando una spazzola.

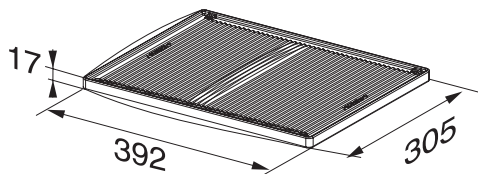
Indice

es-ES	51
CSGP 1300	51
CSGP 1400	52
Uso apropiado	53
Primera limpieza	53
Tabla de grill	54
Utilización de la bandeja para asar al grill	56
Preparar el grill	56
Asar al grill	57
Recomendaciones	57
Después de asar al grill	57

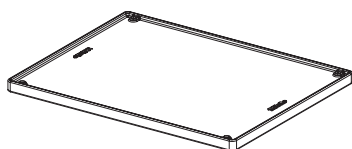
CSGP 1300**Lado estriado****Lado liso****Soporte****Mango**

CSGP 1400

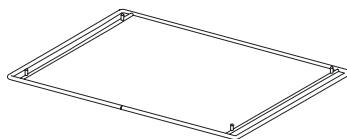
Lado estriado



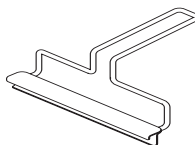
Lado liso



Soporte



Mango



Adquisición posterior

Si fuera necesario, puede pedir con posterioridad por separado la bandeja para asar al grill, el soporte y el mango.

Podrá solicitarlos por Internet o a través del Servicio Post-Venta (consulte el reverso) y de su distribuidor Miele.

Conserve estas instrucciones de manejo para posibles consultas posteriores y entréguelas a un eventual propietario posterior.

Uso apropiado

La bandeja para asar al grill está destinada exclusivamente para el uso con los aparatos CS 1312 y CS 1322.

Utilice la bandeja para asar al grill exclusivamente para las aplicaciones descritas en las presentes instrucciones de manejo.

Quedan terminantemente prohibidos otros usos, ya que pueden resultar peligrosos. El fabricante no se hace responsable de daños ocasionados por el uso indebido o por el manejo incorrecto del aparato.

Primera limpieza

Limpie la bandeja para asar al grill antes de su primera utilización con una bayeta, un poco de detergente suave y agua caliente.

Tabla de grill

Los tiempos indicados en la tabla tienen carácter orientativo y son válidos para asar a un nivel de potencia entre 9 y 12, sobre el grill precalentado. El tiempo de asado depende del tipo, la calidad y el grosor de los alimentos.

Alimentos	Tiempo en minutos
Carnes y embutidos	
Salchichas para asar	6 - 8
Bistec	4 - 10
Hamburguesas	12 - 16
Muslos de pollo	16 - 18
Chuletas de cordero	4 - 8
Hígado	3 - 6
Pechuga de pavo	8 - 10
Pinchos de carne	14 - 18
Escalope	8 - 12
Costillas	15 - 25
Chuletón	10 - 20
Pescado / Mariscos	
Trucha	12 - 16
Camarones	2 - 4
Filete de salmón	10 - 12
Caballa	10 - 12
Filete de atún	6 - 8

Alimentos	Tiempo en minutos
Verdura	
Berenjenas en rodajas	6 - 8
Patatas en papel de aluminio, precocidas	10 - 20
Brochetas de verduras	5 - 6
Maíz, precocido	5 - 8
Tiras de pimiento	2 - 3
Tomates partidos por la mitad	2 - 4
Puerro en rodajas	2 - 4
Champiñones en láminas	2 - 4
Aros de cebolla	2 - 4
Frutas	
Rodajas de piña	2 - 3
Rodajas de plátano	1 - 2
Mitades de melocotón	2 - 3
Rodajas de manzana	2 - 3
Otros	
Pan tostado	2 - 3
Huevos fritos	1 - 2
Tortitas	2 - 4
Tortilla de patatas	6 - 8
Crepés	2 - 4
Tofu	2 - 4

Utilización de la bandeja para asar al grill

Puede asar los alimentos sobre el lado liso o sobre el lado estriado de la bandeja. Recomendamos el uso del lado estriado para la carne sin empanar y el lado liso para cualquier otro alimento.

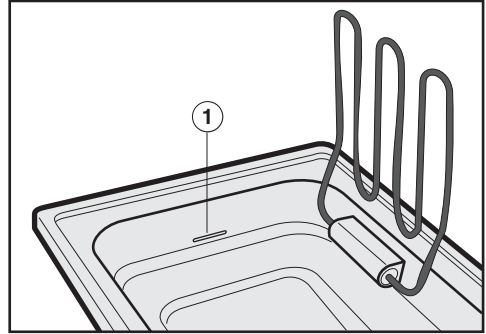
Al utilizar la bandeja para asar al grill, deberá extraer el recipiente para piedras volcánicas del recipiente del grill. Llene el recipiente de grill con agua.

El grill tiene 2 resistencias que pueden ser conectadas y reguladas por separado. Si va a preparar grandes cantidades puede hacer uso de toda la superficie del grill. En caso de preparar cantidades pequeñas, puede, p. ej., asar al grill los alimentos en la zona delantera y mantenerlos calientes en la zona posterior a un nivel de potencia 3.

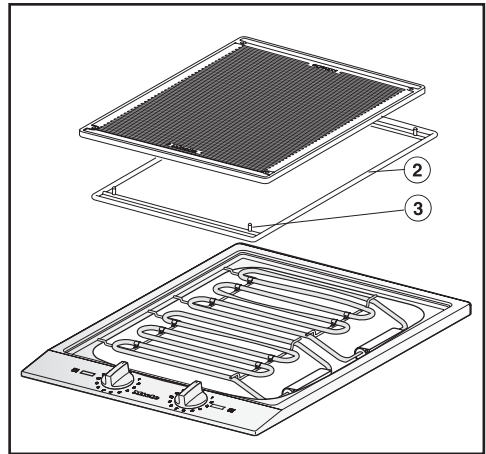
Al asar al grill, no coloque nunca la bandeja para asar al grill sobre la parrilla o directamente sobre la resistencia calefactora. Utilice la bandeja exclusivamente con el soporte correspondiente.

Preparar el grill

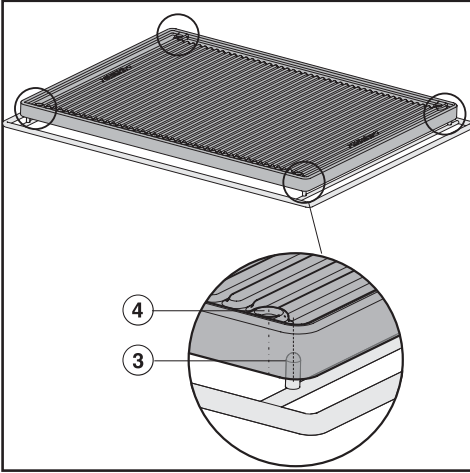
- Retire la parrilla de asar al grill, levante las resistencias y, dado el caso, extraiga el recipiente para piedras volcánicas del recipiente del grill.
- Compruebe si hay agua suficiente en el recipiente del grill. Éste debe llenarse hasta la ranura ①:
2,5 l aprox. en el modelo CS 1312,
4,0 l aprox. en el modelo CS 1322.



- Baje de nuevo las resistencias calefactoras.



- Coloque el soporte ② sobre el grill, de manera que los pivotes ③ apunten hacia arriba.



- Coloque la bandeja para asar al grill sobre el soporte.

Los pivotes ③ del soporte no pueden conducirse a través de los taladros ④. Véase ilustración.

Asar al grill

- Conecte el grill.
- Precaliente durante aprox. 10 minutos al nivel de potencia "12".
- Déle la vuelta a los alimentos varias veces durante el proceso de asado.

Durante el proceso de asado al grill, asegúrese de que haya siempre suficiente agua en el recipiente del grill. En caso necesario, añada agua.

Recomendaciones

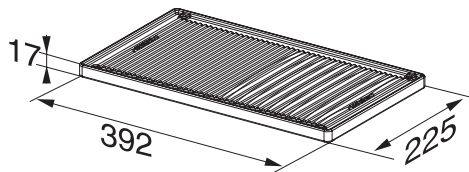
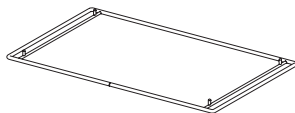
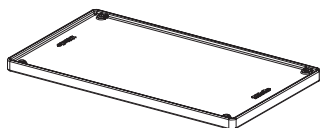
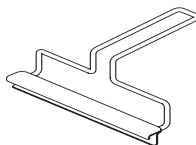
- Seque los alimentos húmedos con papel de cocina para evitar salpicaduras.
- Añada sal a los alimentos después de asarlos, pues de lo contrario se resecarán.
- Recomendamos marinar los alimentos que vaya a asar. De esta forma adquirirán un sabor especialmente aromático.
- Utilice únicamente grasas o aceites aptos para altas temperaturas.
- Unte con un poco de aceite los alimentos que no se hayan marinado o engrase la bandeja con aceite.

Después de asar al grill

- Desconecte el grill.
- Deje que se enfríe la bandeja para asar al grill hasta que pueda tocarla sin quemarse y extráigala sujetándola por el mango suministrado.
- Limpie la bandeja para asar al grill y el soporte después de cada utilización con una bayeta, un poco de detergente suave y agua caliente. Ponga en remojo la suciedad más incrustada y elimínela con un cepillo.

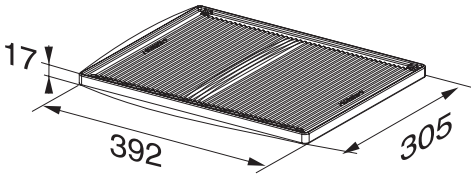
Contents

en-GB	59
CSGP 1300	59
CSGP 1400	60
Correct use	61
Cleaning for the first time	61
Grilling chart	62
Using the griddle	64
To prepare the grill	64
Grilling	65
Useful tips	65
After grilling	65

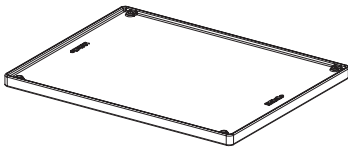
CSGP 1300**Ribbed side****Frame****Smooth side****Handle**

CSGP 1400

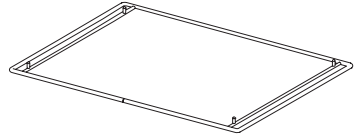
Ribbed side



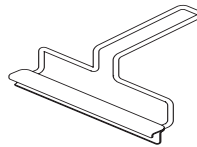
Smooth side



Frame



Handle



Accessories

The griddle, the frame and the handle can all be ordered individually if a replacement is required.

These can be ordered via the internet at www.miele-shop.com, from Miele (see back cover for contact details) or from your Miele dealer.

Keep these instructions in a safe place for reference, and pass them on to any future user.

Correct use

This griddle is designed to be used with the Miele CS 1312 and CS 1322 open barbecue grills only. It is intended for domestic use only, and may only be used as described in these instructions. Any other usage is at the owner's risk and could be dangerous. The manufacturer cannot be held liable for damage resulting from its incorrect or improper use.

Cleaning for the first time

Clean the griddle with a solution of warm water and a little washing-up liquid applied with a soft sponge.

Grilling chart

The times given in the chart serve as a guide, based on a pre-heated griddle using settings 9 to 12. The grilling time required will depend on the type of food, its texture and thickness as well as personal taste.

Food	Time in minutes
Meat and sausages	
Sausages	6 - 8
Fillet steak	4 - 10
Burgers	12 - 16
Chicken drumsticks	16 - 18
Lamb chops	4 - 8
Liver	3 - 6
Turkey escalopes	8 - 10
Kebabs	14 - 18
Escalopes	8 - 12
Spare ribs	15 - 25
T-bone steak	10 - 20
Fish and seafood	
Trout	12 - 16
Prawns	2 - 4
Salmon steak	10 - 12
Mackerel	10 - 12
Tuna steak	6 - 8



Food	Time in minutes
Vegetables	
Aubergines, sliced	6 - 8
Jacket potatoes, pre-cooked	10 - 20
Vegetable kebabs	5 - 6
Corn on the cob, pre-cooked	5 - 8
Peppers, cut into strips	2 - 3
Tomato halves	2 - 4
Leeks, sliced	2 - 4
Mushrooms, sliced	2 - 4
Onions, sliced	2 - 4
Fruit	
Pineapple slices	2 - 3
Banana slices	1 - 2
Peach halves	2 - 3
Apple slices	2 - 3
Miscellaneous	
Toast	2 - 3
Fried eggs	1 - 2
Blinis	2 - 4
Potato pancakes	6 - 8
Pancakes	2 - 4
Tofu	2 - 4

Using the griddle

Food can be cooked on either the ribbed or the smooth side of the griddle.

We recommend the ribbed side for meat that is not coated in breadcrumbs, and the smooth side for all other types of food.

The lava rock container must be removed when the griddle is being used, and the grill trough filled with water.

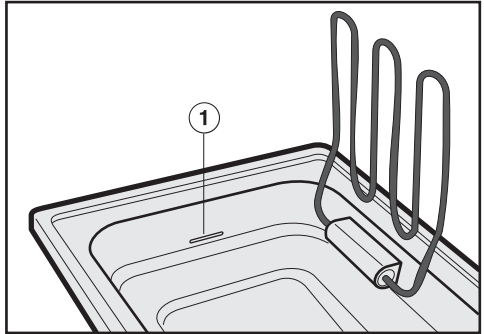
The grill has 2 heating elements which can be switched on and regulated independently. Both elements can be used together when grilling large quantities of food. For smaller quantities, the front element can be used to grill the food whilst the rear element can be used to keep food warm at setting 3.

Never place the griddle on the grill rack or directly onto the heating elements to grill. The griddle must be only used in the frame supplied.

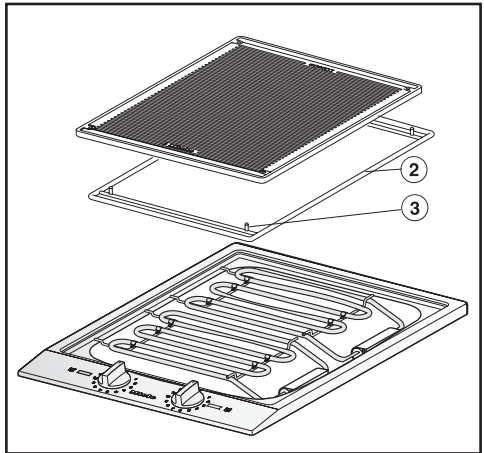
To prepare the grill

- Remove the grill rack (or racks, depending on model), raise the heating elements and remove the lava rock container if necessary.

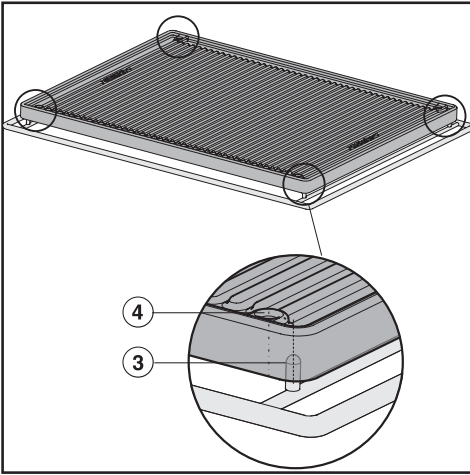
- Check that there is enough water in the grill trough. The grill trough must be filled up to mark ①:
Approx. 2.5 litres for the CS 1312, and
approx. 4.0 litres for the CS 1322.



- Lower the heating elements again.



- Place frame ② over the grill, with pins ③ facing upwards.



- Then place the griddle on the frame.

Pins ③ on the frame cannot be slotted into holes ④. See illustration.

Grilling

- Switch the grill on.
- Pre-heat the griddle for approx. 10 minutes at setting "12".
- Turn the food once or more during grilling.

When grilling, keep an eye on the level of water in the trough. If necessary, add more water.

Useful tips

- Dab wet food with kitchen paper to absorb surplus moisture and avoid spitting.
- To prevent food drying out, do not season with salt until after it has been cooked.
- Marinating often improves the flavour of food to be grilled.
- Only use fats and oils which can be heated to high temperatures.
- Brush unmarinated food with a little oil, or brush the griddle with oil.

After grilling

- Switch the grill off.
- Let the griddle cool down to a safe temperature for handling it before taking it off the grill. Use the handle supplied for lifting it.
- Clean the griddle and the frame with a solution of warm water and a little washing-up liquid applied with a soft sponge. Soak to remove heavy soiling, and then scrub clean with a brush.

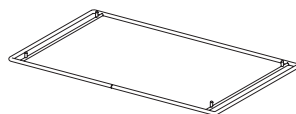
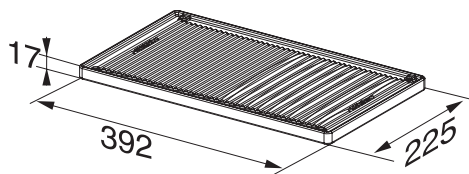
Spis treści

pl-PL	67
CSGP 1300	67
CSGP 1400	68
Użytkowanie zgodne z przeznaczeniem	69
Pierwsze czyszczenie	69
Tabela grillowania	70
Korzystanie z płyty do grillowania	72
Przygotowanie grilla	72
Grillowanie	73
Porady	73
Po grillowaniu	73

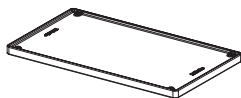
CSGP 1300

stelaż

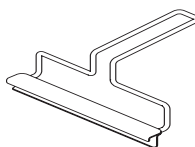
żebrowana strona



gładka strona

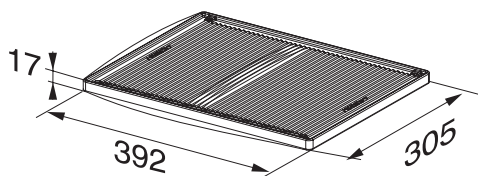


uchwyt

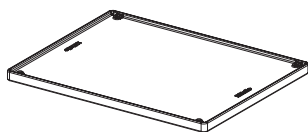


CSGP 1400

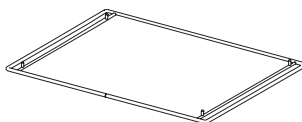
żebrowana strona



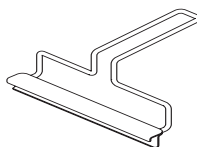
gładka strona



stelaż



uchwyt



Możliwość dokupienia

W razie potrzeby można zamówić oddzielnie płytę do grillowania, stelaż i uchwyt.

Produkty te można nabyć w serwisie albo w specjalistycznych punktach sprzedaży.

Instrukcję użytkowania i montażu należy zachować do późniejszego wykorzystania i przekazać ją ewentualnemu następnemu posiadaczowi.

Użytkowanie zgodne z przeznaczeniem

Płyta do grillowania jest przeznaczona do użytkowania wyłącznie z urządzeniami CS 1312 i CS 1322.

Płyte do grillowania wykorzystywać wyłącznie do zastosowań opisanych w niniejszej instrukcji użytkowania.

Inne zastosowania są niedozwolone i potencjalnie niebezpieczne. Producent nie odpowiada za szkody wynikłe ze stosowania niezgodnie z przeznaczeniem lub z nieprawidłowej obsługi urządzenia.

Pierwsze czyszczenie

Przed pierwszym użyciem płytę do grillowania należy umyć gąbkową ściereczką, ciepłą wodą z dodatkiem płynu do mycia naczyń.

Tabela grillowania

Czasy podane w tabeli stanowią wartości orientacyjne i obowiązują dla poziomów grillowania 9 - 12 na wstępnie rozgrzanej płycie do grillowania. Czas grillowania zależy od rodzaju, stopnia przyrządzenia i grubości grillowanej potrawy.

Grillowana potrawa	Czas grillowania w minutach
Mięso i wędliny	
Kiełbasa smażona	6 - 8
Stek z polędwicy	4 - 10
Kotleciki	12 - 16
Kurze udka	16 - 18
Kotlet jagnięcy	4 - 8
Wątróbka	3 - 6
Sznicel z indyka	8 - 10
Szaszłyk	14 - 18
Sznicel	8 - 12
Żeberka	15 - 25
Stek T-Bone	10 - 20
Ryby / owoce morza	
Pstrąg	12 - 16
Garnele	2 - 4
Stek z łososia	10 - 12
Makrela	10 - 12
Stek z tuńczyka	6 - 8

Grillowana potrawa	Czas grillowania w minutach
Warzywa	
Bakłażany w plastrach	6 - 8
Ziemniaki w folii, podgotowane	10 - 20
Szaszłyk warzywny	5 - 6
Kukurydza, podgotowana	5 - 8
Papryka w paskach	2 - 3
Połówki pomidorów	2 - 4
Por w krążkach	2 - 4
Pieczarki w plasterkach	2 - 4
Cebula w krążkach	2 - 4
Owoce	
Ananas w plastrach	2 - 3
Banany w plastrach	1 - 2
Połówki brzoskwiń	2 - 3
Jabłka w plasterkach	2 - 3
Inne	
Chleb opiekany	2 - 3
Jajka sadzone	1 - 2
Bliny	2 - 4
Placki ziemniaczane	6 - 8
Naleśniki	2 - 4
Tofu	2 - 4

Korzystanie z płyty do grillowania

Potrawy na płycie do grillowania można przyrządzać na gładkiej lub na żebrowanej stronie.

Zalecamy żebrowaną stronę do mięsa bez panierki, gładką stronę do wszystkich innych potraw.

Podczas korzystania z płyty do grillowania w misce grilla nie może się znajdować tacka na lawę wulkaniczną. Miska grilla musi być wypełniona wodą.

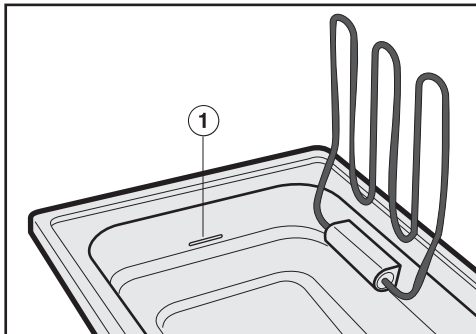
Grill ma 2 grzałki, które mogą być oddzielnie włączane i regulowane. Przy większych ilościach do grillowania można wykorzystać całą powierzchnię. Przy mniejszych ilościach można np. grillować z przodu a z tyłu podgrzewać potrawę przy poziomie mocy 3.

W żadnym wypadku nie kłaść płyty do grillowania na ruszcie lub bezpośrednio na grzałkach. Stosować płytę do grillowania wyłącznie z przynależnym stelażem.

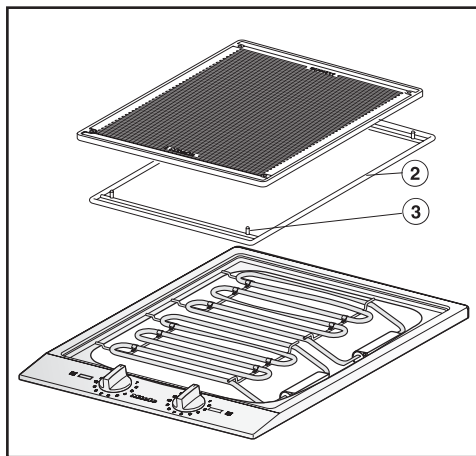
Przygotowanie grilla

- Zdjąć ruszt grilla, unieść grzałki i ew. wyjąć tackę na lawę z miski grilla.

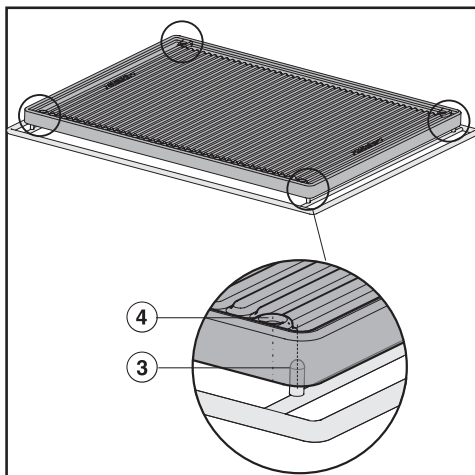
- Sprawdzić, czy w misce grilla znajduje się wystarczająca ilość wody. Miska grilla musi być napełniona do wyźłobienia ①:
ok. 2,5 litra w przypadku CS 1312,
ok. 4,0 litry w przypadku CS 1322.



- Złożyć z powrotem grzałki.



- Założyć na grill stelaż ②, tak żeby wypustki były skierowane do góry.



- Ułożyć płytę do grillowania na stelażu.

Wypustki ③ stelaża nie mogą przechodzić przez otwory ④. Patrz rysunek.

Grillowanie

- Włączyć grill.
- Nagrzewać przez ok. 10 minut przy poziomie mocy "12".
- Obracać potrawę wielokrotnie podczas grillowania.

Podczas grillowania uważać na to, żeby w misce grilla było wystarczająco dużo wody. Ew. dolać wody.

Porady

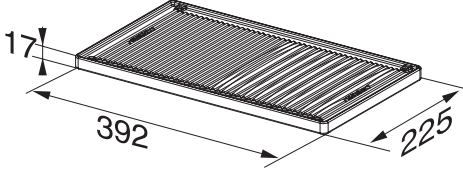
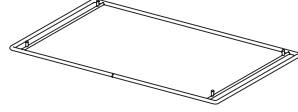
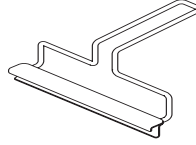
- Wilgotną potrawę do grillowania osuszyć ręcznikiem kuchennym, żeby uniknąć pryskania.
- Potrawy solić dopiero po grillowaniu, ponieważ w przeciwnym razie staną się suche.
- Zalecamy zamarynowanie potrawy. Dzięki temu stanie się ona szczególnie aromatyczna.
- Stosować wyłącznie tłuszcze ew. oleje, które można rozgrzewać do wysokiej temperatury.
- Niezamarynowane potrawy posmarować odrobiną oleju lub posmarować olejem płytę do grillowania.

Po grillowaniu

- Wyłączyć grill.
- Ostudzić płytę do grillowania do temperatury pokojowej i ją zdjąć. Do podważenia płyty wykorzystać dostarczony uchwyt.
- Po każdym użyciu umyć płytę do grillowania i stelaż gąbkową ściereczką, ciepłą wodą z dodatkiem płynu do mycia naczyń. Silniejsze zabrudzenia należy wcześniej namoczyć a następnie usunąć szczotką.

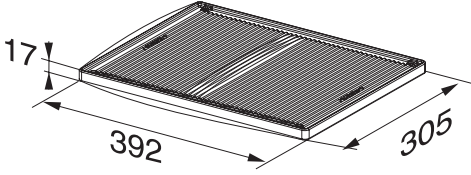
İçindekiler

tr-TR	75
CSGP 1300	75
CSGP 1400	76
Kullanım Kuralları	77
İlk Temizlik	77
Gril Tablosu	78
Ekmek kızartma	80
Gril Hazırlığı	80
Gril	81
Öneriler	81
Grilden Sonra	81

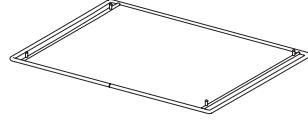
CSGP 1300**Oluklu yüzey****Çerçeve****Düz yüzey****Tutacak**

CSGP 1400

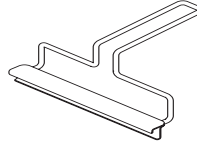
Oluklu yüzey



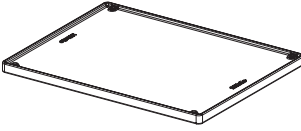
Çerçeve



Tutacak



Düz yüzey



Sonradan Satın Alma

Gerekirse gril tablasını, çerçeveyi ve kulpu tek olarak cihazı aldıktan sonra sipariş verebilirsiniz.

Bu ürünleri Miele yetkili servislerinden temin edebilirsiniz.

Kullanma Kılavuzunu saklayınız ve gerekirse cihazın sizden sonraki sahibine teslim ediniz.

Kullanım Kuralları

Gril tablası ancak CS 1312 ve CS 1322 model cihazlarla birlikte kullanılabilir.

Gril tablasını sadece bu kitapçığın içinde yazılı amaçlar için kullanabilirsiniz.

Diğer kullanım şekillerine izin verilemez ve tehlikelidir. Üretici firma hatalı ve yanlış kullanım sonucu ortaya çıkan zararlardan sorumlu tutulamaz.

İlk Temizlik

Gril tablasını ilk kullanımdan önce süngerli bir bezle ve hafif deterjanlı sıcak bir suyla yıkayınız.

Gril Tablosu

Tabloda verilen süreler ortalama değerlerdir ve gril işleminde 9 ile 12 ısı kademesi arası önceden ısıtılmış gril tablası için geçerlidir. Gril süresi gril malzemesinin kalınlığı, özelliği ve cinsine bağlıdır.

Gril Malzemesi	Gril Süresi/dak.
Et ve Sosis	
Kızartmalık sosis	6 - 8
Biftek	4 - 10
Köfte	12 - 16
Piliç but	16 - 18
Kuzu pırizola	4 - 8
Ciğer	3 - 6
Hindi şnitzel	8 - 10
Şaşlık	14 - 18
Şnitzel	8 - 12
Kaburga	15 - 25
T-Bone-Biftek	10 - 20
Balık / Deniz ürünleri	
Alabalık	12 - 16
Karides	2 - 4
Som balığı	10 - 12
Uskumru	10 - 12
Ton balığı dilimleri	6 - 8

Gril Malzemesi	Gril Süresi/dak.
Sebze	
Patlıcan dilimleri	6 - 8
Folyoda patates, pişmiş	10 - 20
Sebze şiş	5 - 6
Mısır, pişmiş	5 - 8
Biber şeritleri	2 - 3
Yarım domates	2 - 4
Pırasa halkaları	2 - 4
Mantar dilimleri	2 - 4
Halka soğan	2 - 4
Meyve	
Ananas dilimleri	2 - 3
Muz dilimleri	1 - 2
Şeftali dilimleri	2 - 3
Elma dilimleri	2 - 3
Diğerleri	
Ekmek kızartma	2 - 3
Sahanda yumurta	1 - 2
Krep	2 - 4
Patates mücveri	6 - 8
Krep	2 - 4
Tofu	2 - 4

Ekmek kızartma

Gril tablasının oluklu veya düz yüzeyini kullanabilirsiniz.

Tablanın oluklu yüzeyini pane edilmemiş et için, düz tarafını ise diğer tüm gril malzemeleri için kullanabilirsiniz.

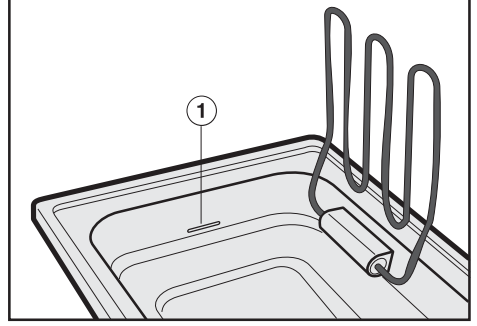
Gril tablası kullanılırken lava taşı haznesi gril havuzunda bulunmamalıdır. Gril havuzu su ile dolu olmalıdır.

Grilin 2 adet rezistansı vardır, bunlar ayrı ayrı açılabilir ve ayarlanabilir. Çok miktarda pişirilecek malzeme varsa, tüm yüzeyi gril için kullanabilirsiniz. Miktar az ise, ön tarafta gril yapabilir ve arka tarafı ise 3cü ısı kademesinde sıcak tutabilirsiniz.

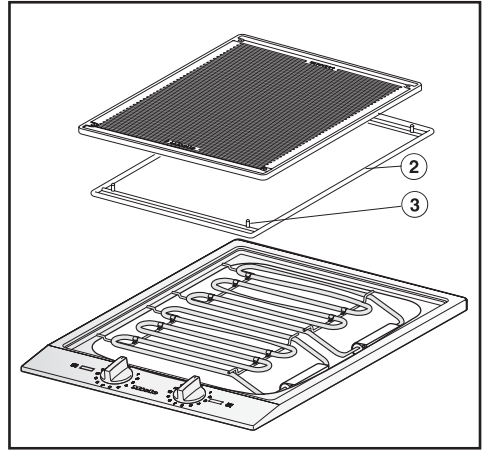
Gril tablasını asla gril ızgarası veya doğrudan rezistans üzerine koymayınız. Gril tablasını sadece kendi çerçevesi ile kullanınız.

Gril Hazırlığı

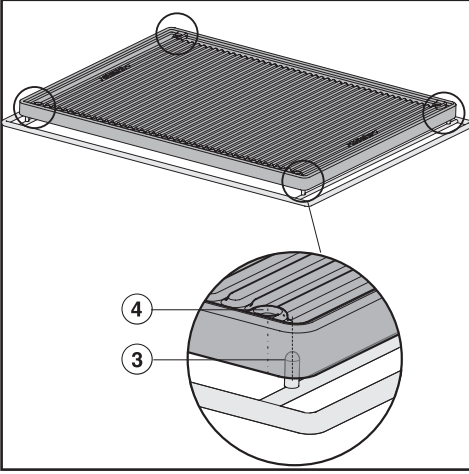
- Gril ızgarasını kaldırınız, rezistansı yukarı katlayınız ve gerekirse lava taşı haznesini gril havuzundan çıkartınız.
- Gril havuzunda yeterli suyun olup olmadığını kontrol ediniz. Gril havuzu işaret yerine ① kadar su dolu olmalıdır:
CS 1312 modelde yakl. 2,5 Litre,
CS 1322 modelde yakl. 4,0 Litre.



- Rezistansı tekrar aşağıya katlayınız.



- Çerçeveyi ② grilin üzerine oturtunuz, pimleri ③ yukarı doğru durmalıdır.



- Gril tablasını çerçeve üzerine yerleştiriniz.

Çerçevenin pimleri ③ deliklerden ④ geçirilemez. Resme bakınız.

Gril

- Grili açınız.
- Yaklaşık 10 dakika kadar "12"ci ısı kademesinde önceden ısıtınız.
- Gril sırasında malzemeyi birkaç kere çeviriniz.

Gril sırasında gril havuzunda yeterince su bulunmasına dikkat ediniz. Gerekirse su ilave ediniz.

Öneriler

- Gril malzemesinin ıslaklığını kağıt havlu ile alınız, böylece etrafa sıçramasını önlemiş olursunuz.
- Kurumaması için gril yapılacak malzemeyi gril işleminden sonra tuzlayınız.
- Gril malzemesinin marine edilmesi önerilir. Böylece lezzeti özellikle artacaktır.
- Isıya çok dayanıklı yağlar kullanınız.
- Marine edilmiş malzemenin üzerine yağ sürmeyiniz, bunun yerine gril tablasını biraz yağlayınız.

Grilden Sonra

- Grili kapatınız.
- Gril tablasını el değecek kadar soğutunuz ve kaldırınız. Bunun için cihazla verilen tutacağı kullanınız.
- Gril tablasını ve çerçeveyi her kullanımdan sonra hafif deterjanlı sıcak suyla ve süngerli bir bezle yıkayınız. Yapışan inatçı kirleri önceden yumuşatınız ve bir fırça ile temizleyiniz.

Miele



Werkkundendienst

Deutschland

0800 2244666*

*kostenfrei

Mo-Fr 8 - 20 Uhr

Sa+So 9 - 18 Uhr

Österreich

050 800 300**

**österreichweit
zum Ortstarif

Mo-Sa 7 - 19 Uhr

Luxemburg

00352 4 97 11-20/22

Mo-Do 8.30 - 12.30, 13 - 17 Uhr

Fr 8.30 - 12.30, 13 - 16 Uhr

Deutschland:

Miele & Cie. KG

Carl-Miele-Straße 29

33332 Gütersloh

Telefon: 05241 89-0

Telefax: 05241 89-2090

Miele im Internet: www.miele.de

E-Mail: info@miele.de

Österreich:

Miele Gesellschaft m.b.H.

Mielestr. 1

5071 Wals bei Salzburg

Telefon: 050 800 0

Telefax: 050 800 81219

Miele im Internet: www.miele.at

E-Mail: info@miele.at

Luxemburg:

Miele S.à r.l.

20, rue Christophe Plantin

Postfach 1011

L-1010 Luxemburg/Gasperich

Telefon: 49711-29

Telefax: 49711-39

Miele im Internet: www.miele.lu

E-Mail: infolux@miele.lu



Produktinformationen

Deutschland

0180 5252100*

Mo-Fr 8 - 20 Uhr

*0,14 € pro Minute
aus dem Festnetz,

Sa 9 - 13 Uhr

Mobilfunkgebühren
max. 0,42 € pro Minute

Österreich

050 800 800**

**österreichweit
zum Ortstarif

Mo-Fr 8 - 18 Uhr

Luxemburg

00352 4 97 11-28/29

Mo-Do 8.30 - 12.30, 13 - 17 Uhr

Fr 8.30 - 12.30, 13 - 16 Uhr