

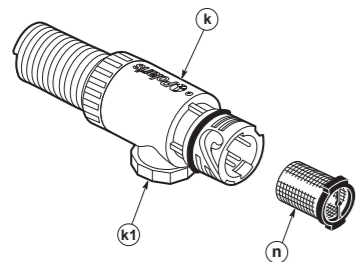


Routine Maintenance / Entretien Normal / Routine Wartung / Mantenimiento
 perodico / Manutenzione Regolare / Manutencao de Rotina / Routineonderzoek
 (behandeling en reparatie)

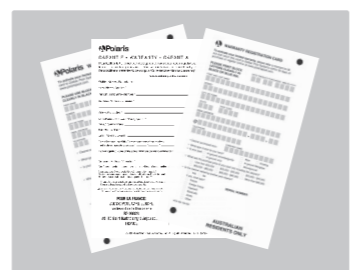
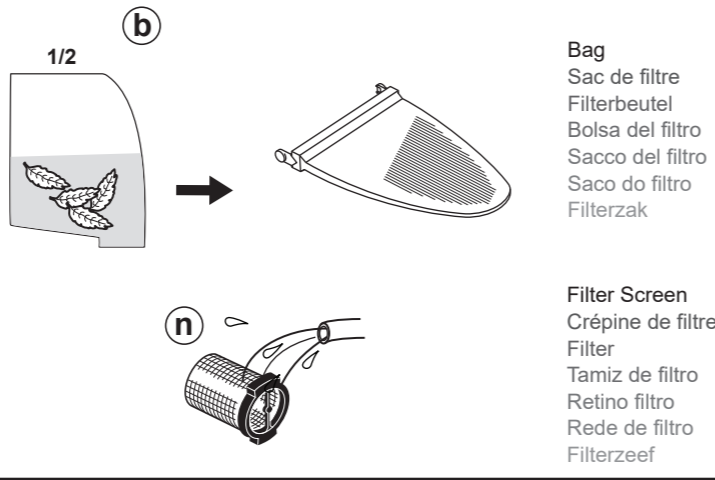
Fine Tuning / Réglage fin / Feineinstellung / Ajustes menores /
 Ottimizzazione della messa / Regular / Voortreffelijk stemmen

- > Pressure Relief Valve (k1)
- > Soupape de décharge (k1)
- > Überdruckventil (k1)
- > Válvula de alivio de presión (k1)
- > Valvola limitatrice della pressione (k1)
- > Válvula de alívio de pressão (k1)
- > Drukbegegningsklep (k1)

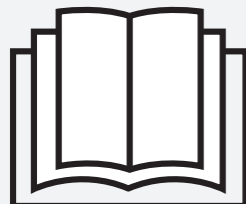
Unscrew to decrease water flow to cleaner
 Dévisser pour diminuer le débit d'eau du nettoyeur
 Schrauben Sie ab, um Wasserstrom auf Reiniger zu verringern
 Desenrosque para reducir la cantidad de agua que llega al limpia-
 fondos
 Svitare e ridurre la porta dell'acqua nel dispositivo di pulizia
 Desenrosque para reduzir o fluxo de água que vai ao aspirador
 Schroef te verlagen water stroomt naar cleaner



Clean / Nettoyer / Reinigen / Limpie / Pulire / Limpe / Reinigen



Register Product
 Enregistrer le produit
 Registrieren Produkt
 Registrar producto
 Registra prodotto
 Registrar o produto
 Product registreren



This manual contains essential installation and startup instructions. Read the online manual and all safety warnings before commencing installation. Visit www.zodiac.com for additional operating and troubleshooting instructions.

Ce guide contient les instructions essentielles à l'installation et au démarrage. Lire le manuel complet en ligne et les consignes de sécurité avant de commencer l'installation. Visitez www.zodiac.com pour des instructions supplémentaires sur le fonctionnement et le dépannage.

Dieses Handbuch enthält wichtige Anweisungen für die Installation und Inbetriebnahme. Lesen Sie das Online-Handbuch und alle Sicherheitshinweise, bevor Sie mit der Installation beginnen. Weitere Anweisungen zur Bedienung und Fehlerbehebung finden Sie unter www.zodiac.com.

Este manual contiene las instrucciones básicas de la instalación y puesta en marcha. Lea el manual en línea y todas las advertencias de seguridad antes de iniciar la instalación. Visite www.zodiac.com para obtener instrucciones adicionales de operación y solución de problemas.

Questo manuale contiene le istruzioni essenziali di installazione e avviamento. Leggere il manuale online e tutte le avvertenze di sicurezza prima di iniziare l'installazione. Visitare il sito www.zodiac.com per ulteriori istruzioni operative e di risoluzione dei problemi.

Este manual contém as instruções essenciais para a instalação e a colocação em funcionamento. Ler o manual em linha e todas as advertências de segurança antes de começar a instalação. Visite www.zodiac.com para obter instruções adicionais sobre operação e solução de problemas.

Deze handleiding bevat essentiële installatie- en opstartinstructies. Lees de online-handleiding en alle veiligheidsaanschuivingen voordat u met de installatie begint. Bezoek www.zodiac.com voor aanvullende instructies voor bediening en probleemoplossing.

Polaris 65

Quick Start Guide Guide de Démarrage Rapide Schnellstartanleitung Guía Rápida de Puesta en Marcha Guida Rapida Manual de Consulta Rápida Snelstartgids

165 TURBO TURTLE



CAUTION: USE OF POLARIS 65/165/Turtle IN A VINYL LINER POOL
 Certain vinyl liner patterns are particularly susceptible to rapid surface wear or pattern removal caused by objects coming into contact with the vinyl surface, including pool brushes, pool toys, floats, fountains, chlorine dispensers, and automatic pool cleaners. Some vinyl liner patterns can be seriously scratched or abraded simply by rubbing the surface with a pool brush. Ink from the pattern can also rub off during the installation process or when it comes into contact with objects in the pool. Zodiac Pool Systems LLC and its affiliates and subsidiaries are not responsible for, and the Limited Warranty does not cover, pattern removal, abrasion or markings on vinyl liners.

ATTENTION: CONCERNANT L'UTILISATION DU POLARIS 65/165/Turtle DANS UNE PISCINE A REVETEMENT VINYLE
 La surface de certains revêtements vinyle à motifs peut s'user rapidement et les motifs peuvent disparaître au contact d'objets tels que brosses de nettoyage, jouets, bouées, fontaines, distributeurs de chlore et nettoyeur de piscine automatique. Les motifs de certains revêtements vinyle peuvent être égratignés ou usés par simple frottement, tel qu'avec une brosse de piscine. La couleur de certains motifs peut également s'effacer pendant l'installation ou en cas de contact avec des objets présents dans la piscine. Les motifs effacés, l'usure ou l'égratignure des revêtements vinyle ne relèvent pas de la responsabilité de Zodiac Pool Systems LLC et se filiales et filiales, et ne sont pas couverts par la garantie limitée.

VORSICHT: ANWENDUNG DES POLARIS 65/165/Turtle IN EINEM POOL MIT VINYLEINSATZ
 Bestimmte Muster des Vinyleinsatzes sind ganz besonders auf schnelle Oberflächenabnutzung oder Abnutzung des Musters durch Gegenstände, die mit der Vinyloberfläche in Berührung kommen, einschließlich der Poolbürste, Poolspielsachen, Schwimmkörper, Springbrunnen, Chlorverteiler und automatischem Poolreiniger, anfällig. Manche Muster können durch bürsten der Oberfläche stark verkratzt oder abgeschürft werden. Es kann auch vorkommen, dass sich während der Installation die Farbe des Musters abreibt, wenn der Vinyleinsatz mit Gegenständen im Pool in Kontakt kommt. Zodiac Pool Systems LLC und seine Teilnehmer und Tochtergesellschaften, so wie die eingeschränkte Haftung von Zodiac Pool Systems, Inc., haften nicht für Abreibungen des Musters, so wie Abschuerfungen oder Markierungen am Vinyleinsatz.

PRECAUCIÓN: USO DEL POLARIS 65/165/Turtle EN UNA PISCINA REVESTIDA DE VINILO
 Los dibujos en algunos revestimientos de vinilo son especialmente susceptibles a desgaste superficial o borrado del dibujo, como resultado de que entren en contacto con la superficie vinílica determinados objetos, tales como cepillos, juguetes de piscina, flotadores, fuentes, surtidores de cloro y limpiafondos automáticos. Los dibujos de algunos revestimientos de vinilo pueden rayarse o rasgarse de manera considerable simplemente al rozar la superficie con un cepillo de piscina. También puede borrarse la tinta del dibujo durante la instalación o al entrar en contacto con objetos en la piscina. Zodiac Pool Systems LLC y sus filiales y subsidiarias no asume responsabilidad alguna por el borrado del dibujo o el rayado o rasgado del revestimiento de vinilo, ni la garantía limitada cubre estas contingencias.

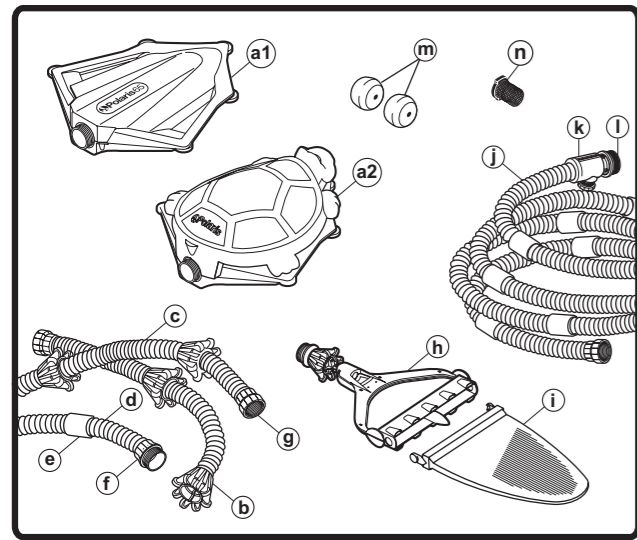
ATTENZIONE: USO DEL POLARIS 65/165/Turtle IN UNA PISCINA CON RIVESTIMENTO IN VINILE
 Certi rivestimenti in vinile hanno dei disegni che sono particolarmente suscettibili a usura superficiale rapida o a cancellazione del disegno causati dal contatto con vari oggetti, compreso spazzole, giocattoli acquatici, galleggianti, fontane, distributori per la clorazione e dispositivi automatici per la pulizia di piscine. I disegni di alcuni rivestimenti in vinile possono venire seriamente danneggiati con graffiature semplicemente strofinando la superficie con una spazzola per piscine. L'inchiostro del disegno può anche cancellarsi durante l'installazione o quando viene a contatto di oggetti posti nella piscina. La Zodiac Pool Systems LLC e le sue affiliate e controllate non assume responsabilità per la cancellazione, abrasione o segnatura di un rivestimento in vinile e tali danni non sono coperti dalla garanzia limitata.

PRECAUÇÃO: UTILIZAÇÃO DO POLARIS 65/165/Turtle EM PISCINAS DE VINIL
 Alguns padrões de revestimento de vinil são particularmente susceptíveis a um desgaste rápido da superfície ou ao desaparecimento do padrão causado por objectos que entram em contacto com a superfície de vinil, incluindo escovas de piscina, brinquedos, bóias, fontes, distribuidores flutuantes de cloro e aspiradores automáticos de piscinas. Alguns padrões de revestimento de vinil podem ficar bastante arranhados ou gastos devido à simples acção de escovar a superfície com uma escova de limpar piscinas. A tinta do acabamento do padrão também pode sair durante o processo de instalação ou quando entra em contacto com objectos na piscina. A Zodiac Pool Systems LLC e suas afiliadas e subsidiárias não assume responsabilidade nem a Garantia Limitada cobre remoções do acabamento, abrasões ou marcas no revestimento de vinil.

VORZICHTIGHEID: HET GEBRUIK VAN POLARIS 65/165/Turtle IN A VINYL LINER ZWEMBAD
 Bepaalde vinyl liner patronen zijn bijzonder gevoelig voor snelle oppervlakslijtage of patroon uitbouwen veroorzaakt door voorwerpen die in contact komen met de vinyl ondergrond, inclusief zwembad borstels, pool toys, drijvers, fonteinen, chloor dispensers, en automatische pool cleaners. Sommige vinyl liner patronen kan vol krassen of afschuren gewoon door het schuren van het oppervlak met een zwembad borstel. Inkt uit de patroon kan ook rub off tijdens het installatieproces of wanneer deze in aanraking komt met voorwerpen in het zwembad komt.

Zodiac Pool Systems LLC
 2882 Whiptail Loop # 100, Carlsbad, CA
 92010
 1.800.822.7933 | PolarisPool.com

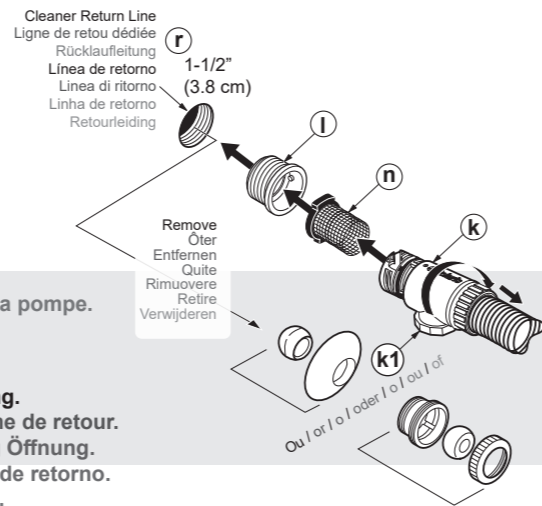
ZPCE
 ZA de la Balme - BP 42
 31450 BELBERAUD
 FRANCE | zodiac.com



Polaris 65/165/Turbo Turtle Complete Cleaner	Polaris 65/165/Turbo Turtle complets	Polaris 65/165/Turbo Turtle kompletter Reiniger	Limpiafondos completo Polaris 65/165/Turbo Turtle	Il dispositivo di pulizia complete Polaris 65/165/Turbo Turtle	Aspirador completo Polaris 65/165/Turbo Turtle	Polaris 65/165/Turbo Turtle Compleet reinigingsmiddel
a1. Surface Module	Module de surface	Oberflächenmodul	Módulo de superficie	Modulo du superficie	Módulo de superfície	Ondergrond module
a2. Turtle Top	Partie supérieure de la Tortue	Turtle Top	Tapa tipo carapacho de tortuga	Copertura a tartaruga	Tampa tipo tartaruga	Schildpad top
b. Wheel Cage	Cage de roue	Radkasten	Caja para ruedas	Gabbia delle ruote	Grade de rodas	Wiel kooi
c. Sweep Hose	Tuyau de balayage	Spülschlauch	Manguera barredora	Tubo di pulizia	Manguera de varredura	Sweep Slang
d. Float Hose Extension with Connector (165 only)	Rollange de tuyau à flotteurs avec connecteur (165 seulement)	Schwimmschlauchverlängerung mit Anschluss (nur für den 165) Schwimmkörper	Extensión manguera de flotación c/ conector (Sólo 165)	Prolunga tubo galleggiante con connectore (Solo per 165)	Extensão da mangueira flutuante com conector (apenas para a 165) Flutuador	Zweefstand verlengslang met stekker (165 alleen)
e. Float	Floteur	Schlauchaussengewinde	Flotador	Galleggiante	Conector da mangueira - macho	Drijvend voorwerp
f. Hose Connector, Male	Connecteur de tuyau, extrémité mâle	Buchsensschlauchverbindung	Conector macho de manguera	Connettore tubo, maschio	Conector da mangueira - fêmea	Slangaansluiting, mannelijk
g. Hose Connector, Female	Connecteur de tuyau, extrémité femelle	Jet-Spübausatz	Conector hembra de manguera	Connettore tubo, femmina	Conjunto de jactos de varredura	Slangaansluiting, vrouwelijk
h. Jet Sweep Assembly	Tête de balayage à jets	Allzweckbeutel	Conjunto de barredora a chorro	Grupo pulizia	Saco multiuso	Jet sweep montage
i. All-Purpose Bag	Sacs toute usages	Schwimmschlauch	Bolsa multiusos	Sacco d'impiego generale	Manguera flutuante	Universeel tas
j. Float Hose	Tuyau à flotteurs	Quick Trenner mit	Manguera de flotación	Tubo galleggiante	Desconexão rápida com válvula de	Zweefstand slang
k. Quick Disconnect with pressure relief valve (k1)	Connexion rapide avec soupape de décharge (k1)	Druckbegrenzungsventil (k1) Universale Wandhalterung (UWH)	Desconector rápido con válvula de desahogo de presión (k1)	Dispositivo di sconnessione rapida con valvola limitatrice della pressione (k1)	alívio de pressão (k1) Conexão universal de parede (CUP)	Snelontkoppeling met overdrukklep (k1)
l. Universal Wall Fitting (UWF/QD)	Raccord mural universel (UWF/QD)	Kugelregler (2)	Conector universal de pared (CUP)	Raccordo a parete universale (UWF)	Reguladores de olhal (2) (apenas para o 165)	Universeel wand montage (UWF)
m. Eyeball Regulators (2) (165 only)	Regulateurs pour rotule (2) (165 seulement)	Filter (UWH/AD)	Reguladores tipo globo (2) (Sólo 165)	Regolatori a bulbo (2) (Solo per 165)	Rede de filtro (CUP/desc. rápida)	Oogbol regelaars (2) (165 alleen)
n. Filter Screen (UWF/QD)	Crépine de filtre (UWF/WD)		Tamiz de filtro (CUP y desc. ráp)	Retino filtro (UWF/sconnessione rapida)		Filterzeef (UWF/Snetlontkoppeling)

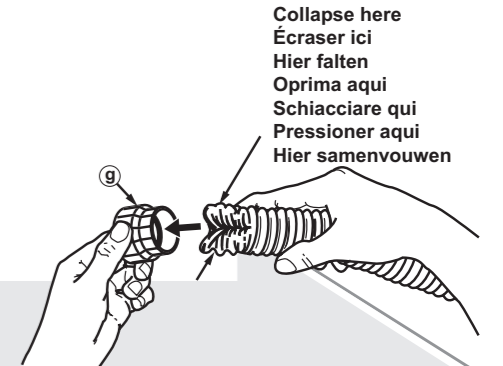
- 1**
- > Install to dedicated pool cleaner return line
 - > Installation de la ligne de retour dédiée
 - > Installieren Sie zur Rückleitung des engagierten Poolreinigers
 - > Instalar en piscina limpia linea de retorno
 - > Installare appositi pulitori linea di ritorno
 - > Instale na piscina dedicada linha do filtro de retorno
 - > Installeer in speciale pool cleaner retourleiding

- a. Turn on filtration pump and flush out plumbing line. Turn pump off.**
 Mettre la pompe de filtrage en marche et rincer les conduites. Arrêter la pompe.
 Die Filterpumpe einschalten und die Rohrleitungen durchspülen. Pumpe ausschalten.
 Encienda la bomba de filtración y purgue la tubería. Apague la bomba.
 Accendere la pompe di filtraggio della piscina e lavare a fondo la tubatura. Spegner la pompe.
 Ligue a bomba de filtragem da piscina e purgue a canalizacao. Desligue a bomba.
 Schakel filtratie pomp en spoel leidingen lijn. Pomp inschakelen uit.
- b. Screw the Eyeball Regulators (m), if necessary, and UWF (l) into the return line opening.**
 Visser les regulateurs pour routele (m), s'il y a lieu, et l'UWF (l) sur l'ouverture de la ligne de retour.
 Schrauben Sie die Augapfel-Regler (m) gegebenenfalls und UWF (l) in die Rückleitung Öffnung.
 Atornille el globo ocular los reguladores (m), si es necesario, y UWF (l) en la abertura de retorno.
 Avvitare il bulbo oculare Regolatori (m), se necessario, e UWF (l) nella porta di ritorno.
 Parafuso do globo ocular reguladores (m), se necessário, e UWF (l) na abertura de retorno.
 Schroef de oogbol regelaars (m), indien nodig, en UWF (l) in de retourleiding openen.
- c. Turn the Quick Disconnect (k) clockwise into the UWF and pull away to secure.**
 Introduire la connexion rapide (k) dans l'UWF en tournant dans le sens des aiguilles d'une montre, puis tirer pour verrouiller.
 Den Quick Trenner (k) im Uhrzeigersinn in den UWH drehen und festziehen um diesen zu sichern.
 Gire el desconector rápido (k) en el sentido horario para que entre en el CUP y tire hacia afuera para asegurarlo.
 Inserire il dispositivo di sconnessione rapida (k) nell'UWF girando in senso orario e tirare verso di sé per fissare.
 Rode a desconexão rápida (k) no sentido dos ponteiros dum relógio dentro da conexão universal e puxa para fora para prender a conexão.
 Zet de snelkoppeling (k) naar rechts in de UWF en trek deze weg te zetten.



- 2**
- > Adjust sweep hose to fit pool length
 - > Adaptation du tuyau de balayage à la profondeur de la piscine.
 - > Spülschlauch ja nach Pooltiefe einstellen
 - > Ajuste la manguera barredora de acuerdo con la profundidad de la piscina
 - > Regolazione del tubo di pulizia per adattarlo alla profondità della piscina
 - > Ajustar a mangueira de varredura de acordo com profundidade da piscina
 - > Stel de volumetrajecthoek in slang past zwembad diepte

- a. Measure deepest part of pool. Add 2' (60 cm) to this measurement to determine the correct length of sweep hose.**
 - Mesurer l'endriot de la piscine où la profondeur est la plus grande. Ajouter dex pieds (60 cm) à cette measurement pour déterminer la longueur correcte pour le tuyau de balayage.
 - Messen Sie das tiefste Endes des Pools. Rechnen Sie zwei Fuss (60 cm) dazu, um die genaue Länge des Spülschlauches ze errechnen.
 - Mida la parte mas profunda de la piscina. Agregue 60 cm a esta medida para determinar la extensión correcta de la manguera barredora
 - Misurare dalla parte piu profonda della piscina. Aggiungere 60 cm (due piedi) al valore misurato per ottenere la lunghezza corretta del tubo di pulizia.
 - Meca a parte mais funda da piscina. Acrescente 60 cm a essa medida para obter o comprimento correcto da mangueira de varredura.
 - Meet diepste deel van pool. Voeg twee voeten op deze meting voor het bepalen van de juiste lengte van de sweep slang.
- b. If sweep hose is longer than the measure amount, then cut the excess hose.**
 Si le tuyau de balayage et plus long que la longueur mesurée, couper la section de tuyau en excès.
 Wenn der Spülschlauch länger als das abgemessene Stück ist, dann schneiden Sie das überschüssige Schlauchstück ab.
 Si la manguera barredora es más larga que la extensión medida, recorte la manguera excedente.
 Se li tubo di pulizia è più lungo del valore determinato, tagliare il sovrappiù.
 Se a mangueira de varredura for maior que essa medida, corte o excesso de mangueira.
 Als sweep slang langer dan meet hoeveelheid is, snijd overtollige slang.



- 3**
- > Adjust float hose to fit pool length
 - > Adaptation tuyau à flotteurs à la longueur de la piscine
 - > Scwimmschlauch je nach Poollänge einstellen
 - > Ajuste la manguera de flotación de acuerdo con la extensión de la piscina
 - > Regolazione del tubo galleggiante per adattarlo alla lunghezza della piscina
 - > Ajustar a mangueira flutuante de acordo com o comprimento da piscina
 - > Stel de axiale speling slang past pool lengte

- a. Measure to farthest part of pool. The end of the hose should be 4 feet (1.2 cm) shorter than this point.**
 - Mesurer à le point le plus éloigné de la piscine. L'extrémité du tuyau doit se trouver à une distance inférieure de 4 pieds (1,2 cm) à la distance de ce point.
 - Messen Sie das tiefste Endes des Pools. Das Schlauchende soll 4 Foss (120 cm) kürzer sein als bis zu diesem Punkt.
 - Mida el punto más alejado de la piscina. La punta de la manguera debe extenderse hasta 1,20 m antes de este punto.
 - Misurare sino a raggiunferne il punto più lontano della piscina. L'extrimità del tubo deve essere di 120 cm (4 piedi) più corta di questo punto.
 - Meca até ao ponto mais distante da piscina. O final da mangueira deverá ser 120 cm mais curto do que esse ponto.
 - Meet aan het verste uiteinde van de pool. Het uiteinde van de slang moet 4 meter korter dan dit punt.
- b. Assemble as shown.**
 Assembler comme montré.
 Assemblieren Sie wie gezeigt.
 Ensambler tal y como se muestra.
 Assemblare tal y como se muestra.
 Monte conforme mostrado.
 Monteer zoals afgebeeld



Pool equipment
 La machinerie de la piscine
 Poolausrüstung
 Piscina equipo
 Attrezzatura piscina
 Equipamento de piscina
 Pool apparatuur

