

VEVOR[®]

TOUGH TOOLS, HALF PRICE

Technical Support and E-Warranty Certificate

www.vevor.com/support

CHAIRS CART USER MANUAL

Model: VV411

We continue to be committed to provide you tools with competitive price.

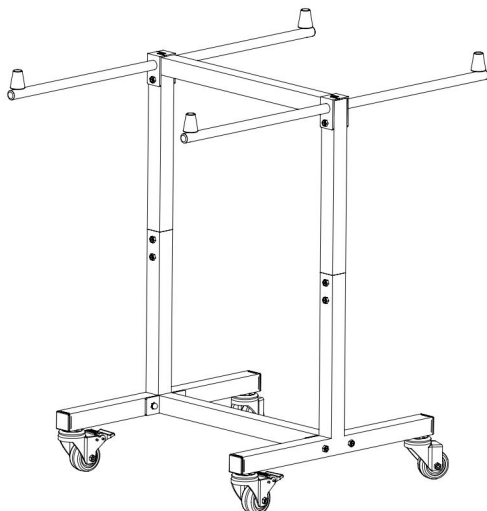
"Save Half", "Half Price" or any other similar expressions used by us only represents an estimate of savings you might benefit from buying certain tools with us compared to the major top brands and does not necessarily mean to cover all categories of tools offered by us. You are kindly reminded to verify carefully when you are placing an order with us if you are actually saving half in comparison with the top major brands.

VEVOR®

TOUGH TOOLS, HALF PRICE

CHAIRS CART

Thanks for purchasing one of our products. Please read the assembly instructions carefully before installation.



Model:VV411 (Photo for reference)

NEED HELP? CONTACT US!

Have product questions? Need technical support? Please feel free to contact us:

Technical Support and E-Warranty Certificate
www.vevor.com/support

This is the original instruction, please read all manual instructions carefully before operating. VEVOR reserves a clear interpretation of our user manual. The appearance of the product shall be subject to the product you received. Please forgive us that we won't inform you again if there are any technology or software updates on our product.

PRODUCT PARAMETERS

| Model | Product Size/cm | Maximum number of carrying chairs | accessory |
|-------|-----------------|-----------------------------------|-----------|
| VV411 | 70 x 45 x 69 | 14pcs (Max:90kg) | Tie x1 |

WARNING:

Please read this manual carefully before using the product. Failure to do so may result in serious injury.

ASSEMBLY PRECAUTIONS

1. Assemble needs to follow these instructions. Incorrect assembly can be a hazard.
2. Wear safety goggles and heavy-duty work gloves during assembly.
3. Do not assemble when tired or under the influence of alcohol, drugs, or medication.
4. Weight capacity and other product capabilities only apply to a wholly and correctly assembled product.
5. Keep the assembly area clean and well-lit.
6. Keep bystanders out of the area during assembly.
7. The weight of the plate is heavy; pay attention to the installation to avoid hurting it, and if necessary, find someone to assist with the installation.

USE PRECAUTIONS

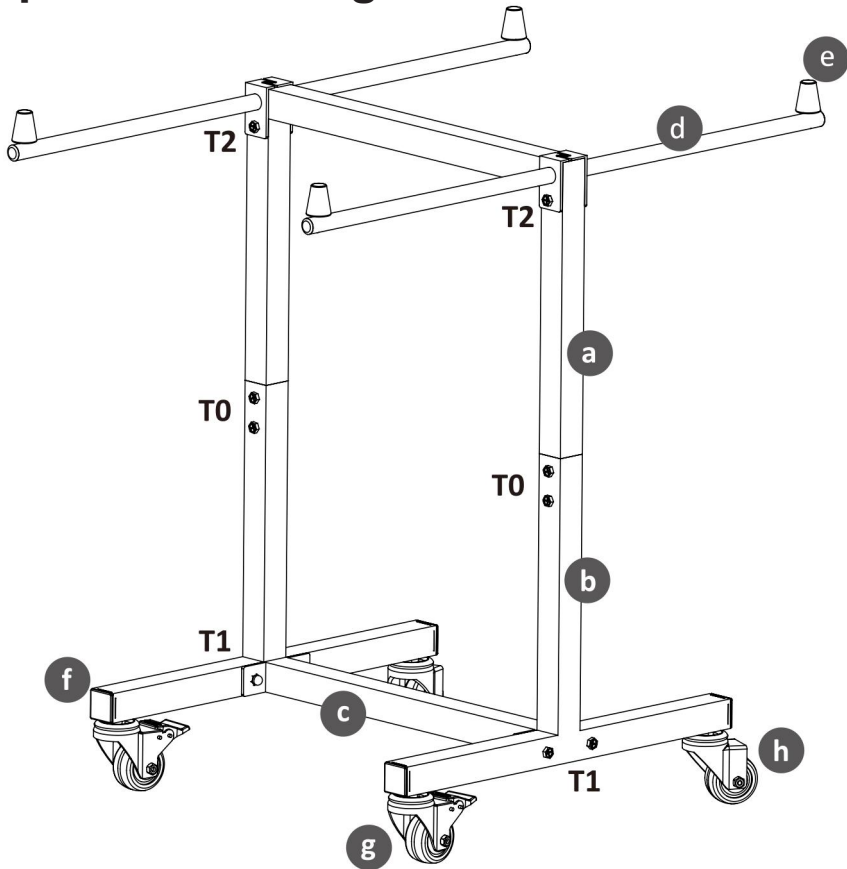


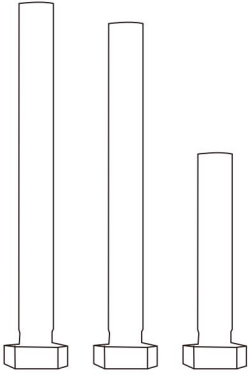
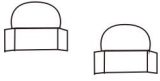
WARNING: TO PREVENT SERIOUS INJURY AND DEATH FROM TIPPING:

1. This product is not a toy. Do not allow children to play with or approach this item.
2. Use as intended only. Do not sit or stand on the product.

3. Inspect before every use. Do not use it if parts are loose or damaged.
4. Use on flat, level, and hard surfaces only.
5. Do not exceed the listed weight capacity. Tighten all knobs securely before applying load. Be aware of dynamic loading! The sudden load movement may briefly create an excess load, causing product failure.
6. When the heavy load is moving for a long time, it is necessary to check whether the screw is loose to avoid the body shaking when moving.

Exploded Drawing

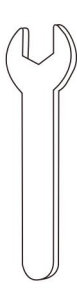




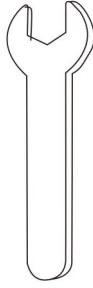
T2
(2 pcs)

T1
(4 pcs)

T0
(4 pcs)



W1
(2 pcs)



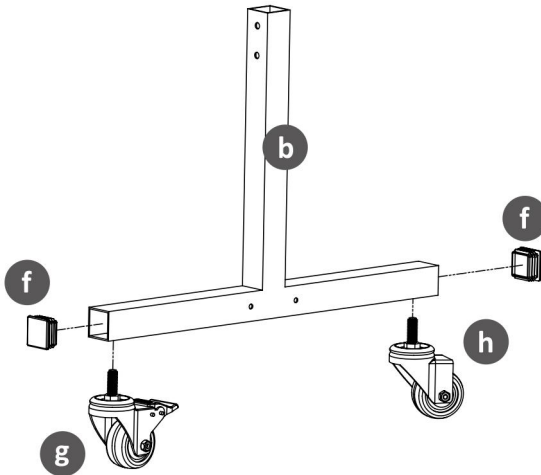
W2
(1 pcs)

PARTS LIST

| NO. | Description | Quantity |
|-----|----------------------------|----------|
| a | Upper Frame | 1 |
| b | Side Frame | 2 |
| c | Crossbar | 1 |
| d | Chair Hangers | 4 |
| e | knob | 4 |
| f | End Plugs | 4 |
| g | Locking Wheel | 2 |
| w | Wheel | 2 |
| T0 | Hex screw (M6*20) | 4 |
| T1 | Hex screw (M6*40) with nut | 4 |
| T2 | Hex screw (M6*45) with nut | 2 |
| W1 | Wrench Key 10mm | 2 |
| W2 | Wrench Key 14mm | 1 |

ASSEMBLY STEPS

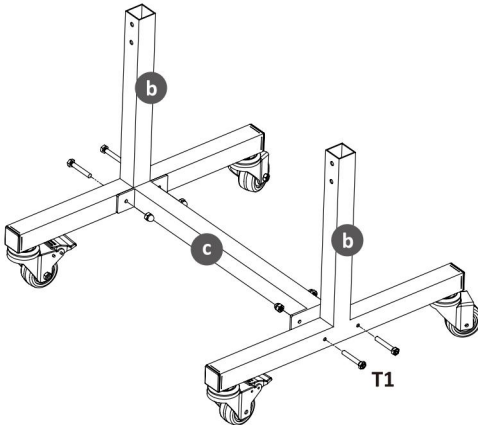
STEP 1:



Install wheels(g) and (h) to the side frame(b). Use the wrench(W2) to lock the wheel in place. Install end plug(f)side frame(b). Repeat the same step on both sides.

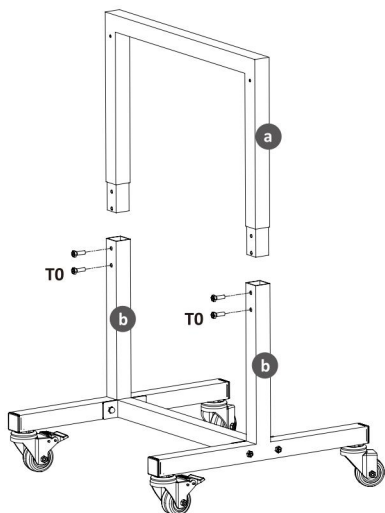
Note: Distinguish locking wheels(g) and non-locking wheels.

STEP 2:



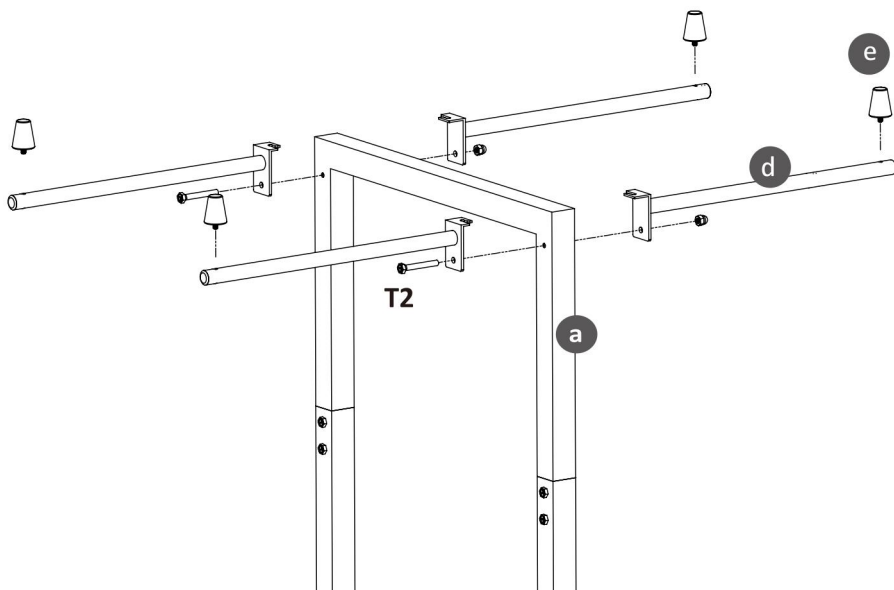
Place the cross bar(c) in between two side frames(b) and tighten it with two screws(T1) on each side with nuts.

STEP 3:



Slide in the upper frame(a), and then tighten two screws(T0) on each side.

STEP 4:



Place the chair hanger on the top cross bar(a), insert screw T2, and tighten with the nut using the wrench key(w1). Fix the knob(g) on each hanger as shown.

Cleaning

-For cleaning, wipe the surface with a damp (not wet) cloth or wipe dry with a clean-lint free cotton cloth.

Manufacturer: Shanghaimuxinmuyeyouxiangongsi

Address: Shuangchenglu 803nong11hao1602A-1609shi, baoshanqu, shanghai 200000 CN.

Imported to AUS: SIHAO PTY LTD. 1 ROKEVA STREETEASTWOOD NSW 2122 Australia

Imported to USA: Sanven Technology Ltd. Suite 250, 9166 Anaheim Place, Rancho Cucamonga, CA 91730

| | |
|-----------|------------|
| EC | REP |
|-----------|------------|

E-CrossStu GmbH
Mainzer Landstr.69, 60329 Frankfurt am Main.

| | |
|-----------|------------|
| UK | REP |
|-----------|------------|

YH CONSULTING LIMITED.
C/O YH Consulting Limited Office 147, Centurion House,
London Road, Staines-upon-Thames, Surrey, TW18 4AX

VEVOR®

TOUGH TOOLS, HALF PRICE

Technical Support and E-Warranty Certificate

www.vevor.com/support

VEVOR®

TOUGH TOOLS, HALF PRICE

Assistance technique et certificat de garantie

électronique www.vevor.com/support

MANUEL D'UTILISATION DU CHARIOT À CHAISES

Modèle : VV411

Nous continuons à nous engager à vous fournir des outils à des prix compétitifs.

« Économisez la moitié », « Moitié prix » ou toute autre expression similaire utilisée par nous ne représente qu'une estimation des économies que vous pourriez réaliser en achetant certains outils chez nous par rapport aux grandes marques et ne couvre pas nécessairement toutes les catégories d'outils que nous proposons.

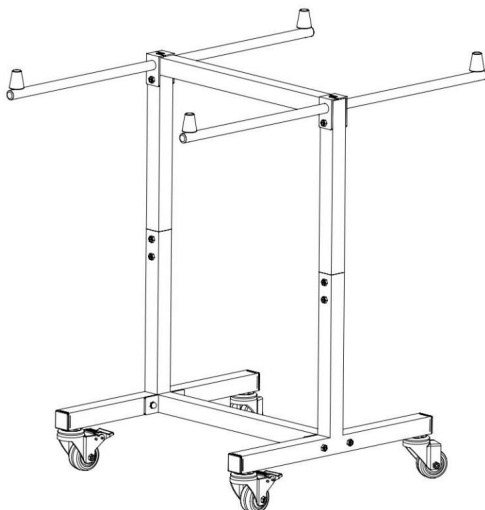
Nous vous rappelons de bien vouloir vérifier soigneusement lorsque vous passez une commande chez nous si vous économisez réellement la moitié par rapport aux grandes marques.

VEVOR®

TOUGH TOOLS, HALF PRICE

CHAISES CHARIOT

Merci d'avoir acheté l'un de nos produits. Veuillez lire attentivement les instructions de montage avant l'installation.



Modèle : VV411 (Photo pour référence)

BESOIN D'AIDE? CONTACTEZ-NOUS!

Vous avez des questions sur nos produits ? Vous avez besoin d'une assistance technique ? N'hésitez pas à nous contacter :

Assistance technique et certificat de garantie
électronique www.vevor.com/support

Il s'agit de la notice d'utilisation d'origine. Veuillez lire attentivement toutes les instructions du manuel avant de l'utiliser. VEVOR se réserve le droit d'interpréter clairement notre manuel d'utilisation. L'apparence du produit dépend du produit que vous avez reçu. Veuillez nous excuser, nous ne vous informerons plus en cas de mise à jour technologique ou logicielle de notre produit.

PARAMÈTRES DU PRODUIT

| Modèle | Taille du produit/cm | Nombre maximal de chaises de transport | accessoire |
|--------|---------------------------------------|--|------------|
| VV411 | 70 x 45 x 69 14 pièces (max. : 90 kg) | | Cravate x1 |

AVERTISSEMENT:

Veuillez lire attentivement ce manuel avant d'utiliser le produit. À défaut, peut entraîner des blessures graves.

PRÉCAUTIONS DE MONTAGE

1. L'assemblage doit suivre ces instructions. Un assemblage incorrect peut entraîner un danger.
2. Portez des lunettes de sécurité et des gants de travail résistants pendant l'assemblage.
3. Ne vous réunissez pas lorsque vous êtes fatigué ou sous l'influence de l'alcool, de drogues ou médicament.
4. La capacité de poids et les autres capacités du produit ne s'appliquent qu'à un produit entièrement et produit correctement assemblé.
5. Gardez la zone de montage propre et bien éclairée.
6. Gardez les spectateurs hors de la zone pendant le montage.
7. Le poids de la plaque est lourd, faites attention à l'installation pour éviter l'endommager et, si nécessaire, trouver quelqu'un pour aider à l'installation.

PRÉCAUTIONS D'EMPLOI



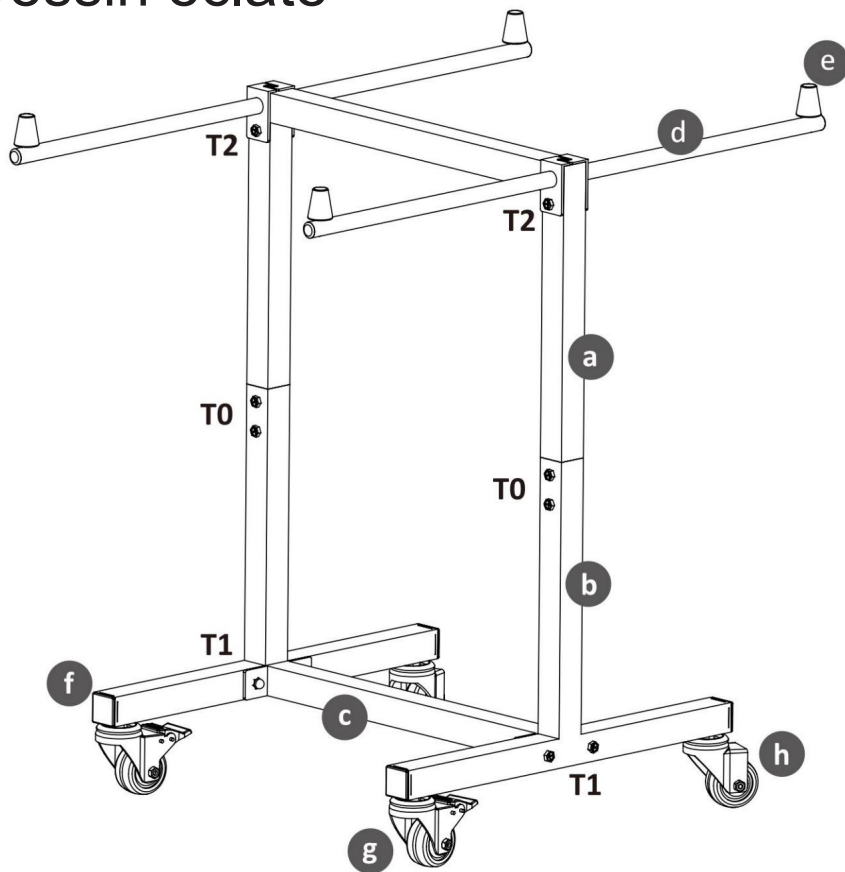
AVERTISSEMENT : POUR ÉVITER LES BLESSURES GRAVES ET LA MORT DUE À

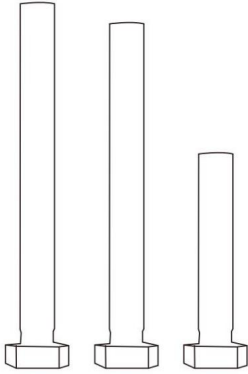
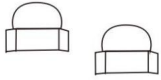
POURBOIRE :

1. Ce produit n'est pas un jouet. Ne laissez pas les enfants jouer avec ou s'en approcher. cet article.
2. Utiliser uniquement comme prévu. Ne pas s'asseoir ni se tenir debout sur le produit.

3. Inspectez l'appareil avant chaque utilisation. Ne l'utilisez pas si des pièces sont desserrées ou endommagées.
4. Utiliser uniquement sur des surfaces planes, nivelées et dures.
5. Ne dépassez pas la capacité de charge indiquée. Serrez fermement tous les boutons.
avant d'appliquer la charge. Attention à la charge dynamique ! La charge soudaine
le mouvement peut brièvement créer une charge excessive, provoquant une défaillance du produit.
6. Lorsque la charge lourde est en mouvement pendant une longue période, il est nécessaire de vérifier
si la vis est desserrée pour éviter que le corps ne tremble lors du déplacement.

Dessin éclaté

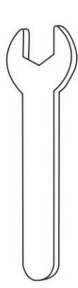




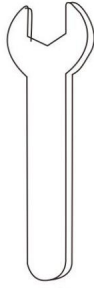
T2
(2 pcs)

T1
(4 pcs)

T0
(4 pcs)



W1
(2 pcs)



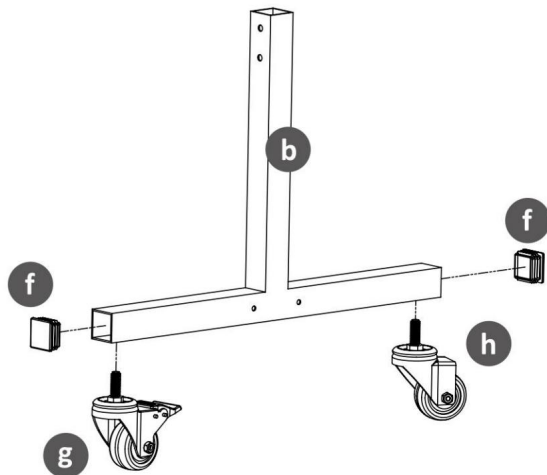
W2
(1 pcs)

LISTE DES PIÈCES

| NON. | Description | Quantité |
|------|-----------------------------------|----------|
| un | Cadre supérieur | 1 |
| b | Cadre latéral | 2 |
| c | Barre transversale | 1 |
| d | Bouton de suspension | 4 |
| et | pour chaise | 4 |
| f | Bouchons d'extrémité | 4 |
| g | Roue de blocage | 2 |
| Dans | Roue | 2 |
| T0 | Vis hexagonale (M6*20) | 4 |
| T1 | Vis hexagonale (M6*40) avec écrou | 4 |
| T2 | Vis hexagonale (M6*45) avec écrou | 2 |
| W1 | Clé à molette 10 mm | 2 |
| W2 | Clé à molette 14 mm | 1 |

ÉTAPES D'ASSEMBLAGE

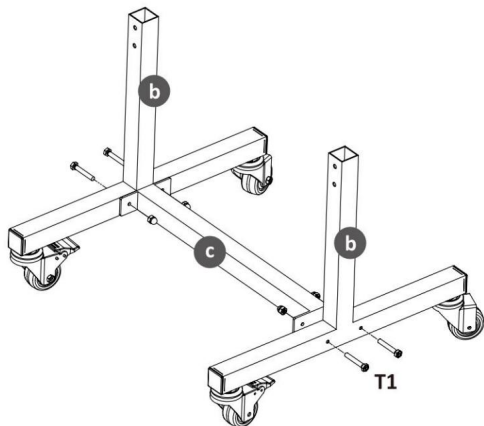
ÉTAPE 1 :



Installez les roues (g) et (h) sur le cadre latéral (b). Utilisez la clé (W2) pour bloquer la roue. Installez le bouchon d'extrémité (f) sur le cadre latéral (b). Répétez l'opération des deux côtés.

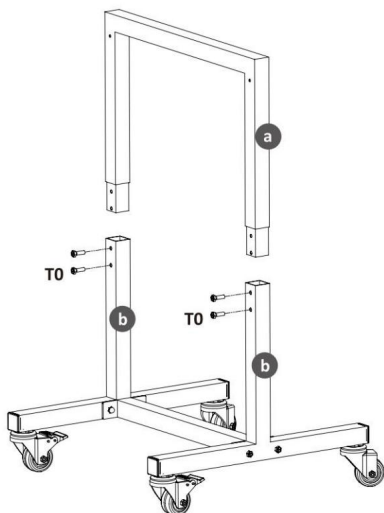
Remarque : distinguer les roues verrouillables (g) et les roues non verrouillables.

ÉTAPE 2 :



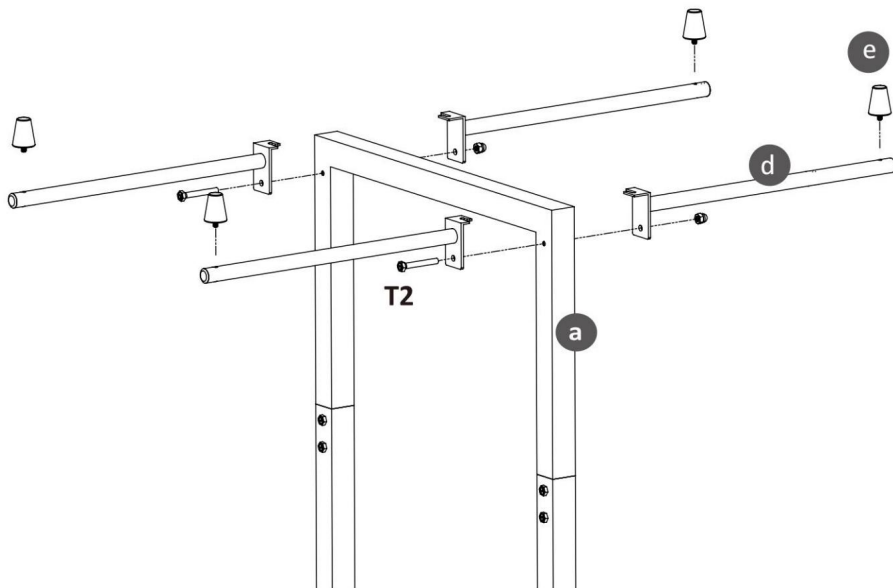
Placez la barre transversale (c) entre deux cadres latéraux (b) et serrez-la avec deux vis (T1) de chaque côté avec des écrous.

ÉTAPE 3 :



Faites glisser le cadre supérieur (a), puis serrez deux vis (T0) de chaque côté.

ÉTAPE 4 :



Placez le support de chaise sur la traverse supérieure (a), insérez la vis T2 et serrez-la avec l'écrou à l'aide de la clé (w1). Fixez le bouton (g) sur chaque support comme indiqué.

Nettoyage

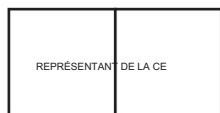
-Pour le nettoyage, essayez la surface avec un chiffon humide (pas mouillé) ou essayez avec un chiffon en coton propre et non pelucheux.

Fabricant : Shanghai muxinmuyeyouxiangongsi

Adresse : Shuangchenglu 803nong11hao1602A-1609shi, Baoshanqu, Shanghai 200000 CN.

Importé en Australie : SIHAO PTY LTD. 1 ROKEVA STREET, ASTWOOD NSW 2122 Australie

Importé aux États-Unis : Sanven Technology Ltd. Suite 250, 9166 Anaheim Place, Rancho Cucamonga, CA 91730



E-CrossStu GmbH

Mainzer Landstr.69, 60329 Francfort-sur-le-Main.



YH CONSULTING LIMITÉE.

A/S YH Consulting Limited Bureau 147, Centurion House, London Road, Staines-upon-Thames, Surrey, TW18 4AX

VEVOR®

TOUGH TOOLS, HALF PRICE

Assistance technique et certificat de garantie électronique

www.vevor.com/support

VEVOR®

TOUGH TOOLS, HALF PRICE

Technischer Support und E-Garantie-Zertifikat

www.vevor.com/support

STÜHLE WAGEN BENUTZERHANDBUCH

Modell: VV411

Wir sind weiterhin bestrebt, Ihnen Werkzeuge zu wettbewerbsfähigen Preisen anzubieten.

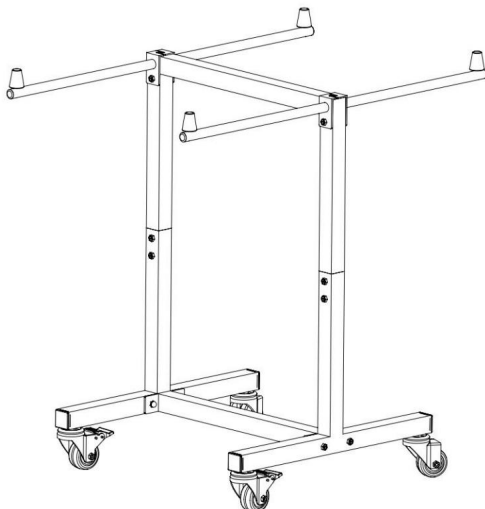
„Sparen Sie die Hälfte“, „Halber Preis“ oder ähnliche Ausdrücke stellen lediglich eine Schätzung der Ersparnis dar, die Sie beim Kauf bestimmter Werkzeuge bei uns im Vergleich zu den großen Top-Marken erzielen können, und decken nicht unbedingt alle von uns angebotenen Werkzeugkategorien ab. Bitte prüfen Sie bei Ihrer Bestellung sorgfältig, ob Sie im Vergleich zu den großen Top-Marken tatsächlich die Hälfte sparen.

VEVOR®

TOUGH TOOLS, HALF PRICE

STÜHLE WAGEN

Vielen Dank für den Kauf eines unserer Produkte. Bitte lesen Sie die Montageanleitung vor der Installation sorgfältig durch.



Modell: VV411 (Foto als Referenz)

Brauchen Sie Hilfe? Kontaktieren Sie uns!

Haben Sie Fragen zu unseren Produkten? Benötigen Sie technische Unterstützung? Kontaktieren Sie uns gerne:

Technischer Support und E-Garantie-Zertifikat
www.vevor.com/support

Dies ist die Originalanleitung. Bitte lesen Sie alle Anweisungen sorgfältig durch, bevor Sie das Gerät in Betrieb nehmen. VEVOR behält sich eine klare Auslegung unserer Bedienungsanleitung vor. Das Erscheinungsbild des Produkts richtet sich nach dem Produkt, das Sie erhalten haben. Bitte verzeihen Sie uns, dass wir Sie nicht erneut informieren, wenn es Technologie- oder Software-Updates für unser Produkt gibt.

PRODUKTPARAMETER

| Modell | Produktgröße/cm | Maximale Anzahl von Tragen von Stühlen | Zubehör |
|--------|-----------------------|--|-------------|
| VV411 | 70 x 45 x 69 14 Stück | (max.: 90 kg) | Krawatte x1 |

WARNUNG:

Bitte lesen Sie dieses Handbuch sorgfältig durch, bevor Sie das Produkt verwenden. kann zu schweren Verletzungen führen.

VORSICHTSMASSNAHMEN BEI DER MONTAGE

1. Die Montage muss diesen Anweisungen folgen. Eine falsche Montage kann eine Gefahr.
2. Tragen Sie während der Montage eine Schutzbrille und strapazierfähige Arbeitshandschuhe.
3. Montieren Sie nicht, wenn Sie müde sind oder unter dem Einfluss von Alkohol, Drogen oder Medikamente.
4. Gewichtskapazität und andere Produkteigenschaften gelten nur für ein vollständig korrekt montiertes Produkt.
5. Halten Sie den Versammlungsbereich sauber und gut beleuchtet.
6. Halten Sie während der Montage unbeteiligte Personen vom Bereich fern.
7. Das Gewicht der Platte ist schwer; achten Sie auf die Installation, um zu vermeiden es zu beschädigen, und suchen Sie gegebenenfalls jemanden, der Ihnen bei der Installation hilft.

VORSICHTSMASSNAHMEN BEI DER VERWENDUNG



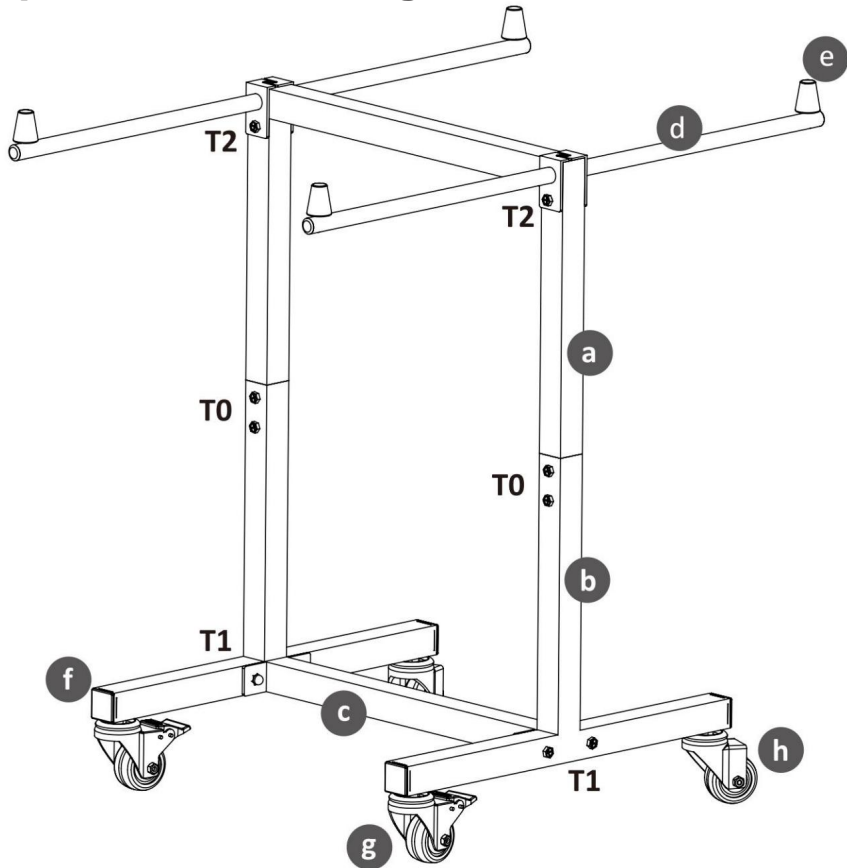
WARNUNG: UM SCHWERE VERLETZUNGEN UND TOD DURCH

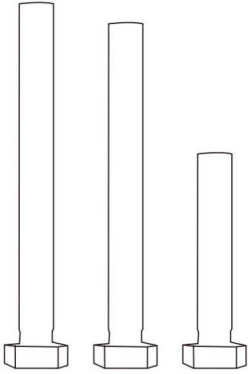
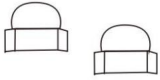
KIPPEN:

1. Dieses Produkt ist kein Spielzeug. Erlauben Sie Kindern nicht, damit zu spielen oder sich ihm zu nähern. diesen Artikel.
2. Nur bestimmungsgemäß verwenden. Nicht auf dem Produkt sitzen oder stehen.

3. Vor jedem Gebrauch überprüfen. Nicht verwenden, wenn Teile lose oder beschädigt sind.
4. Nur auf flachen, ebenen und harten Oberflächen verwenden.
5. Überschreiten Sie nicht die angegebene Gewichtskapazität. Ziehen Sie alle Knöpfe fest an vor dem Aufbringen der Last. Achten Sie auf dynamische Belastung! Die plötzliche Belastung Durch Bewegung kann es kurzzeitig zu einer Überlastung kommen, die zu einem Produktausfall führen kann.
6. Wenn die schwere Last für eine lange Zeit bewegt wird, ist es notwendig zu überprüfen ob die Schraube locker ist, um ein Wackeln des Körpers bei Bewegungen zu vermeiden.

Explosionszeichnung

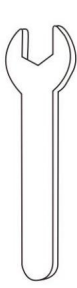




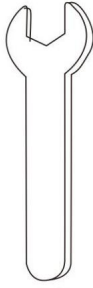
T2
(2 pcs)

T1
(4 pcs)

T0
(4 pcs)



W1
(2 pcs)



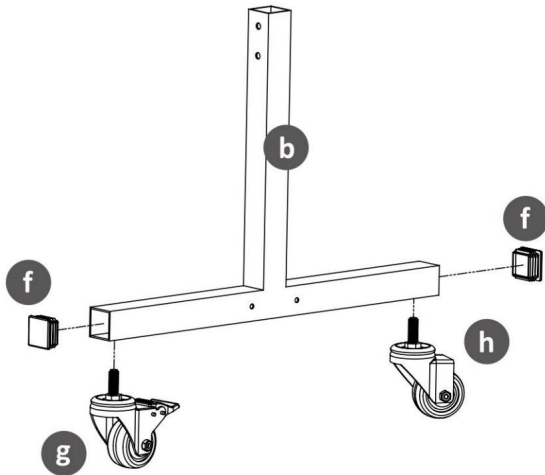
W2
(1 pcs)

TEILELISTE

| NEIN. | Beschreibung | Menge |
|-------|--------------------------------------|-------|
| A | Oberer Rahmen | 1 |
| B | Seitenrahmen | 2 |
| C | Querlatte | 1 |
| D | Stuhl Kleiderbügel | 4 |
| Und | Knopf | 4 |
| F | Endstopfen | 4 |
| G | Feststellrad | 2 |
| In | Rad | 2 |
| T0 | Sechskantschraube (M6*20) | 4 |
| T1 | Sechskantschraube (M6*40) mit Mutter | 4 |
| T2 | Sechskantschraube (M6*45) mit Mutter | 2 |
| W1 | Schraubenschlüssel 10mm | 2 |
| W2 | Schraubenschlüssel 14mm | 1 |

MONTAGEANLEITUNG

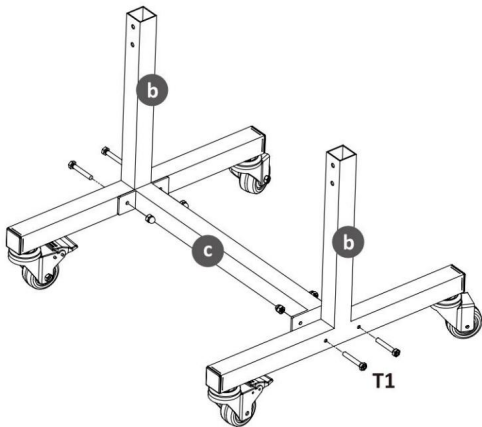
SCHRITT 1:



Montieren Sie die Räder (g) und (h) am Seitenrahmen (b). Verwenden Sie den Schraubenschlüssel (W2), um das Rad zu fixieren. Montieren Sie den Endstopfen (f) am Seitenrahmen (b). Wiederholen Sie den Vorgang auf beiden Seiten.

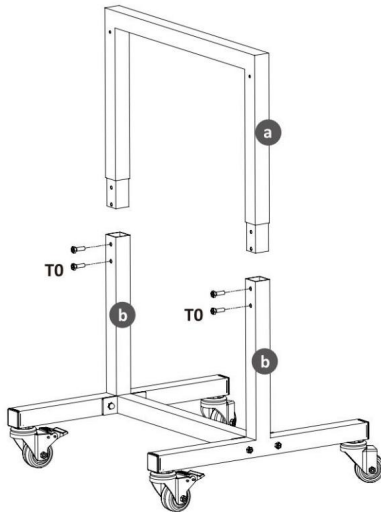
Hinweis: Unterscheiden Sie zwischen Feststellrädern (g) und nicht feststellbaren Rädern.

SCHRITT 2:



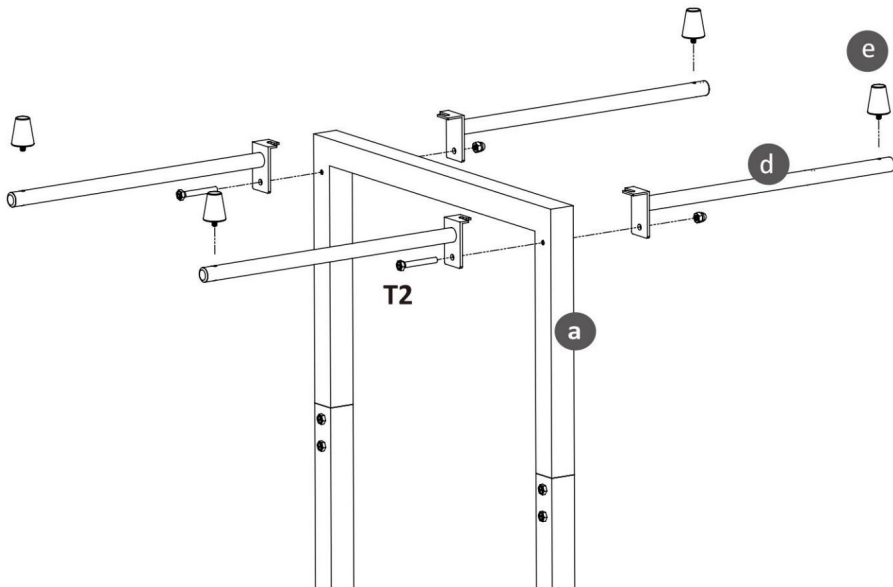
Platzieren Sie die Querstange (c) zwischen den beiden Seitenrahmen (b) und ziehen Sie sie auf jeder Seite mit zwei Schrauben (T1) und Muttern fest.

SCHRITT 3:



Schieben Sie den oberen Rahmen (a) hinein und ziehen Sie dann auf jeder Seite zwei Schrauben (T0) fest.

SCHRITT 4:



Platzieren Sie die Stuhlaufhängung auf der oberen Querstrebe (a), setzen Sie die Schraube T2 ein und ziehen Sie die Mutter mit dem Schraubenschlüssel (w1) fest. Befestigen Sie den Knopf (g) an jeder Aufhängung wie abgebildet.

Reinigung

- Zur Reinigung die Oberfläche mit einem feuchten (nicht nassen) Tuch abwischen oder mit ein sauberes, fusselfreies Baumwolltuch.

Hersteller: Shanghai muxinmuyeyouxiangongsi

Adresse: Shuangchenglu 803nong11hao1602A-1609shi, Baoshanqu, Shanghai 200000 CN.

Importiert nach AUS: SIHAO PTY LTD. 1 ROKEVA STREETEASTWOOD NSW 2122 Australien

Importiert in die USA: Sanven Technology Ltd. Suite 250, 9166 Anaheim Place, Rancho Cucamonga, CA 91730



E-CrossStu GmbH

Mainzer Landstr.69, 60329 Frankfurt am Main.



YH CONSULTING LIMITED.

C/O YH Consulting Limited, Büro 147, Centurion House, London Road, Staines-upon-Thames, Surrey, TW18 4AX

VEVOR®

TOUGH TOOLS, HALF PRICE

Technischer Support und E-Garantie-Zertifikat

www.vevor.com/support

VEVOR[®]

TOUGH TOOLS, HALF PRICE

Supporto tecnico e certificato di garanzia

elettronica www.vevor.com/support

MANUALE D'USO DEL CARRELLO DELLE SEDIE

Modello: VV411

Continuiamo a impegnarci per fornirvi strumenti a prezzi competitivi.

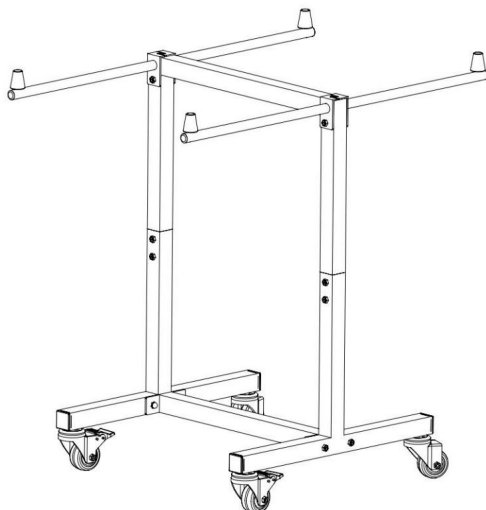
"Risparmia la metà", "Metà prezzo" o qualsiasi altra espressione simile da noi utilizzata rappresenta solo una stima del risparmio che potresti ottenere acquistando determinati utensili con noi rispetto ai principali marchi principali e non significa necessariamente coprire tutte le categorie di utensili da noi offerti. Ti ricordiamo gentilmente di verificare attentamente quando effettui un ordine con noi se stai effettivamente risparmiando la metà rispetto ai principali marchi principali.

VEVOR®

TOUGH TOOLS, HALF PRICE

CARRELLO SEDIE

Grazie per aver acquistato uno dei nostri prodotti. Si prega di leggere attentamente le istruzioni di montaggio prima dell'installazione.



Modello: VV411 (Foto di riferimento)

HAI BISOGNO DI AIUTO? CONTATTACI!

Hai domande sui prodotti? Hai bisogno di supporto tecnico? Non esitare a contattarci:

**Supporto tecnico e certificato di garanzia
elettronica www.vevor.com/support**

Questa è l'istruzione originale, si prega di leggere attentamente tutte le istruzioni del manuale prima di utilizzare. VEVOR si riserva una chiara interpretazione del nostro manuale utente. L'aspetto del prodotto sarà soggetto al prodotto ricevuto. Vi preghiamo di perdonarci se non vi informeremo di nuovo se ci sono aggiornamenti tecnologici o software sul nostro prodotto.

PARAMETRI DEL PRODOTTO

| Modello | Dimensioni del prodotto/cm | Numero massimo di trasportare sedie | accessorio |
|---------|------------------------------------|-------------------------------------|-------------|
| VV411 | 70 x 45 x 69 14 pezzi (Max: 90 kg) | | Cravatta x1 |

AVVERTIMENTO:

Si prega di leggere attentamente questo manuale prima di utilizzare il prodotto. In caso contrario, può provocare gravi lesioni.

PRECAUZIONI DI MONTAGGIO

1. Il montaggio deve seguire queste istruzioni. Un montaggio non corretto può essere un pericolo.
2. Durante il montaggio, indossare occhiali protettivi e guanti da lavoro resistenti.
3. Non riunirsi quando si è stanchi o sotto l'effetto di alcol, droghe o farmaco.
4. La capacità di peso e le altre capacità del prodotto si applicano solo a un prodotto completamente e prodotto assemblato correttamente.
5. Mantenere l'area di assemblaggio pulita e ben illuminata.
6. Tenere gli astanti fuori dall'area durante l'assemblea.
7. Il peso della piastra è elevato; prestare attenzione all'installazione per evitare danneggiarlo e, se necessario, trovare qualcuno che aiuti con l'installazione.

PRECAUZIONI D'USO



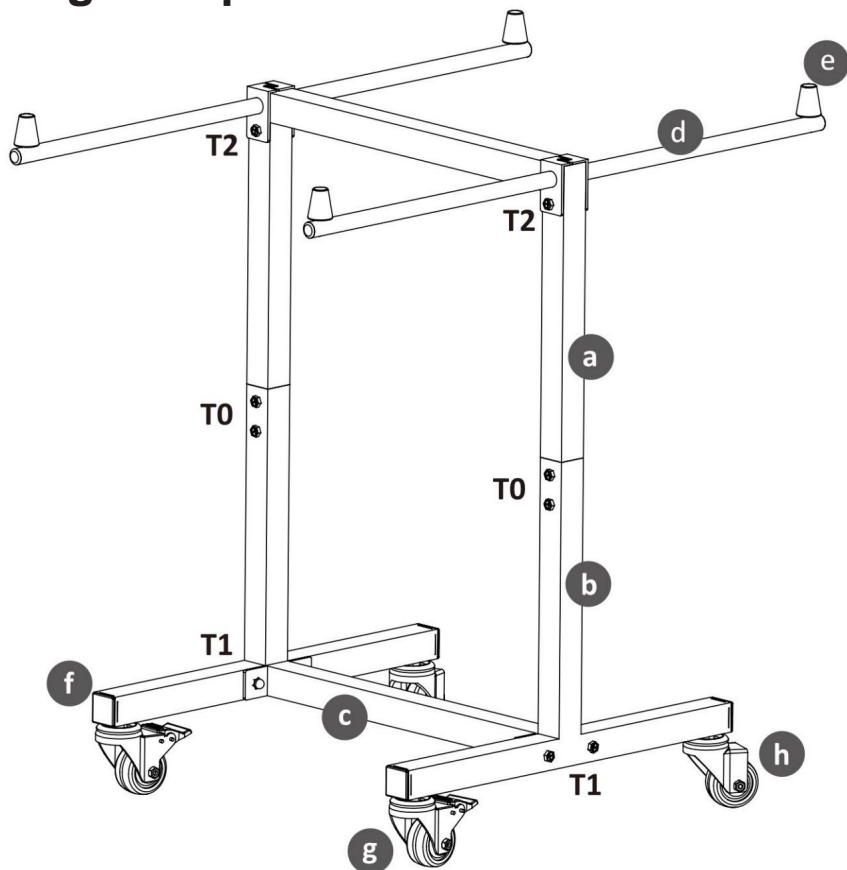
ATTENZIONE: PER PREVENIRE LESIONI GRAVI E MORTE DA

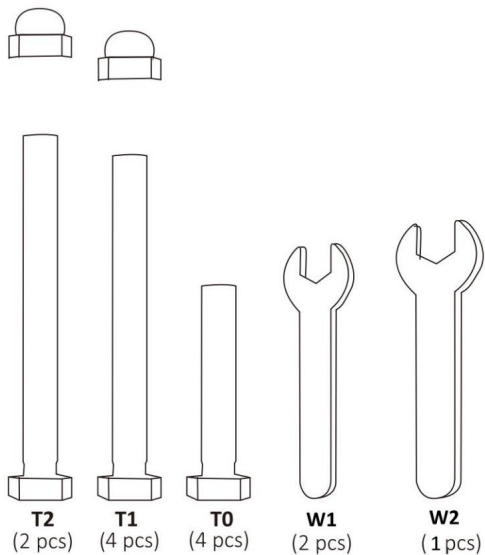
MANCIA:

1. Questo prodotto non è un giocattolo. Non permettere ai bambini di giocare con esso o di avvicinarsi questo articolo.
2. Utilizzare solo come previsto. Non sedersi o stare in piedi sul prodotto.

3. Ispezionare prima di ogni utilizzo. Non utilizzarlo se le parti sono allentate o danneggiate.
4. Utilizzare solo su superfici piane, livellate e dure.
5. Non superare la capacità di peso indicata. Stringere saldamente tutte le manopole prima di applicare il carico. Siate consapevoli del carico dinamico! Il carico improvviso il movimento può creare brevemente un carico eccessivo, causando il guasto del prodotto.
6. Quando il carico pesante si muove per un lungo periodo, è necessario controllare se la vite è allentata per evitare che il corpo tremi durante il movimento.

Disegno esploso



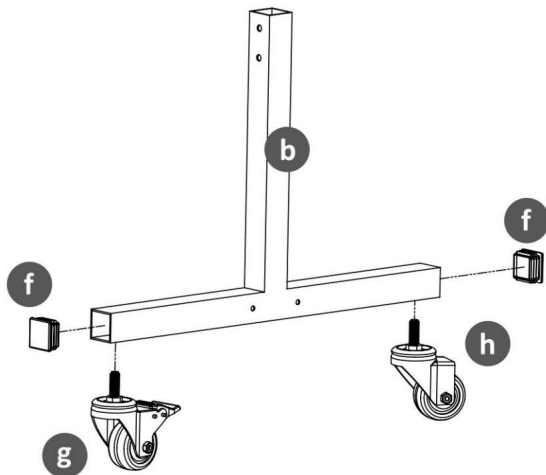


ELENCO DELLE PARTI

| NO. | Descrizione | Quantità |
|--------|---------------------------------|----------|
| UN | Telaio superiore | 1 |
| B | Telaio laterale | 2 |
| C | Traversa | 1 |
| D | Pomello per appendini | 4 |
| E | per sedie | 4 |
| F | Tappi terminali | 4 |
| G | Ruota di bloccaggio | 2 |
| In | Ruota | 2 |
| A0 | Vite esagonale (M6*20) | 4 |
| Tipo 1 | Vite esagonale (M6*40) con dado | 4 |
| Tipo 2 | Vite esagonale (M6*45) con dado | 2 |
| La1 | Chiave inglese 10mm | 2 |
| La2 | Chiave inglese 14mm | 1 |

FASI DI MONTAGGIO

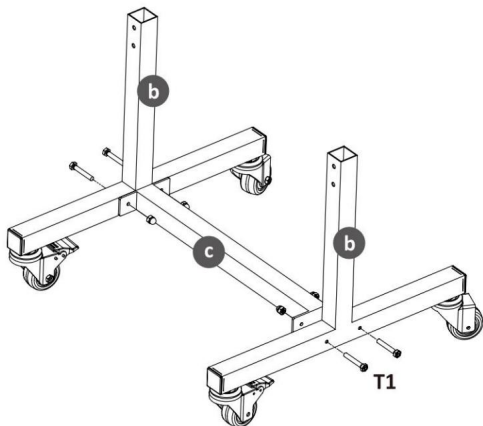
PASSO 1:



Installare le ruote (g) e (h) sul telaio laterale (b). Utilizzare la chiave (W2) per bloccare la ruota in posizione. Installare il tappo terminale (f) sul telaio laterale (b). Ripetere lo stesso passaggio su entrambi i lati.

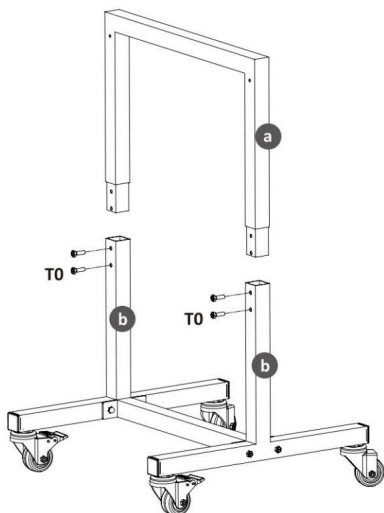
Nota: distinguere le ruote bloccabili (g) da quelle non bloccabili.

PASSO 2:



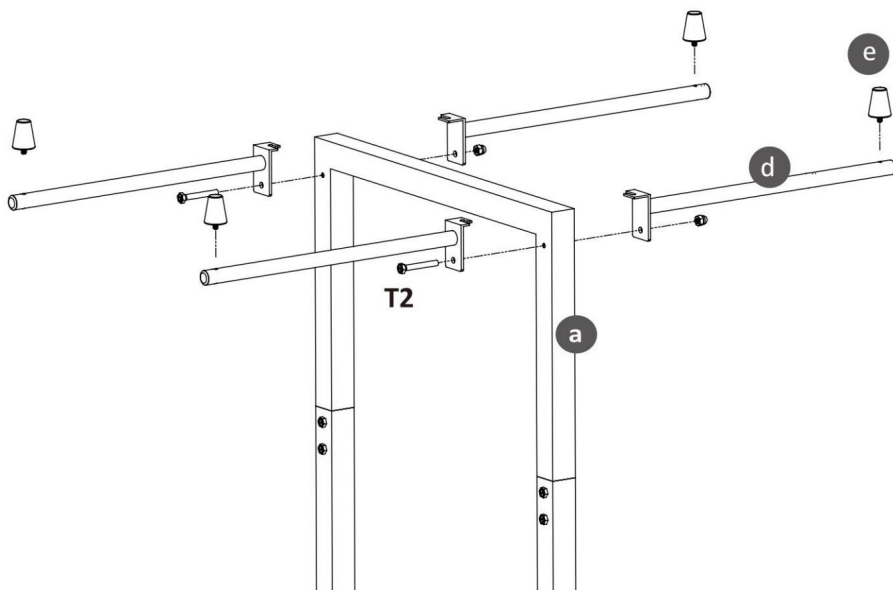
Posizionare la barra trasversale (c) tra due telai laterali (b) e serrarla con due viti (T1) su ciascun lato con dadi.

PASSO 3:



Inserire il telaio superiore (a), quindi serrare due viti (T0) su ciascun lato.

PASSO 4:



Posizionare il gancio della sedia sulla barra trasversale superiore (a), inserire la vite T2 e stringere con il dado utilizzando la chiave inglese (w1). Fissare la manopola (g) su ciascun gancio come mostrato.

Pulizia

-Per la pulizia, pulire la superficie con un panno umido (non bagnato) o asciugare con un panno di cotone pulito e privo di pelucchi.

Produttore: Shanghaimuxinmuyeyouxiangongsi

Indirizzo: Shuangchenglu 803nong11hao1602A-1609shi, Baoshanqu, Shanghai 200000 CN.

Importato in AUS: SIHAO PTY LTD. 1 ROKEVA STREETEASTWOOD NSW 2122 Australia

Importato negli USA: Sanven Technology Ltd. Suite 250, 9166 Anaheim Place, Rancho Cucamonga, CA 91730

| | |
|-------------------------|--|
| Rappresentante della CE | |
|-------------------------|--|

E-CrossStu GmbH

Mainzer Landstr.69, 60329 Francoforte sul Meno.

| | |
|--------------------------------|--|
| RAPPRESENTANZA DEL REGNO UNITO | |
|--------------------------------|--|

CONSULENZA YH LIMITATA.

C/O YH Consulting Limited Ufficio 147, Centurion House, Via Roma, 101, 00186 Roma, Italia

VEVOR®

TOUGH TOOLS, HALF PRICE

Supporto tecnico e certificato di garanzia elettronica

www.vevor.com/support

VEVOR[®]

TOUGH TOOLS, HALF PRICE

Soporte técnico y certificado de garantía
electrónica www.vevor.com/support

MANUAL DE USUARIO DEL CARRITO PARA SILLAS

Modelo: VV411

Seguimos comprometidos a brindarle herramientas a precios competitivos.

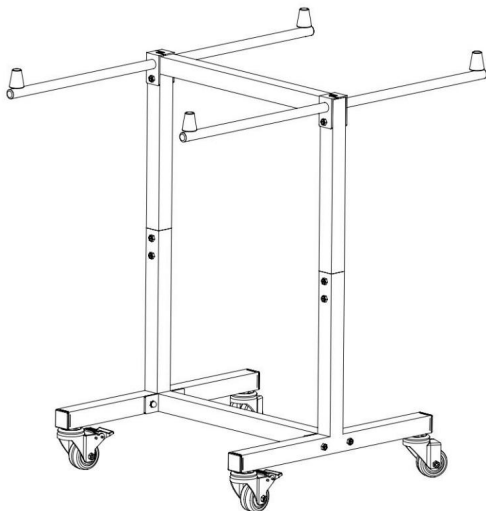
"Ahorra la mitad", "Mitad de precio" o cualquier expresión similar que utilicemos solo representa una estimación del ahorro que podría obtener al comprar ciertas herramientas con nosotros en comparación con las principales marcas y no necesariamente abarca todas las categorías de herramientas que ofrecemos. Le recordamos que, al realizar un pedido, verifique cuidadosamente si realmente está ahorrando la mitad en comparación con las principales marcas.

VEVOR®

TOUGH TOOLS, HALF PRICE

CARRITO DE SILLAS

Gracias por adquirir uno de nuestros productos. Lea atentamente las instrucciones de montaje antes de instalarlo.



Modelo: VV411 (Foto de referencia)

¿NECESITAS AYUDA? ¡CONTÁCTANOS!

¿Tiene alguna pregunta sobre el producto? ¿Necesita asistencia técnica? No dude en contactarnos:

Soporte técnico y certificado de garantía
electrónica www.vevor.com/support

Estas son las instrucciones originales; lea atentamente todas las instrucciones del manual antes de utilizarlo. VEVOR se reserva el derecho de interpretar su manual de usuario. La apariencia del producto dependerá del producto que haya recibido. Le rogamos que nos disculpe si no le informamos de nuevo si hay actualizaciones tecnológicas o de software en nuestro producto.

PARÁMETROS DEL PRODUCTO

| Modelo | Tamaño del producto/cm | Número máximo de llevando sillas | accesorio |
|--------|--|-------------------------------------|------------|
| VV411 | 70 x 45 x 69 14 piezas (máximo: 90 kg) | | Corbata x1 |

ADVERTENCIA:

Lea este manual detenidamente antes de utilizar el producto. De lo contrario,
Puede provocar lesiones graves.

PRECAUCIONES DE MONTAJE

1. Para el montaje, siga estas instrucciones. Un montaje incorrecto puede ser... un peligro.
2. Use gafas de seguridad y guantes de trabajo resistentes durante el montaje.
3. No realice el montaje cuando esté cansado o bajo la influencia del alcohol, drogas o medicamento.
4. La capacidad de peso y otras capacidades del producto solo se aplican a un producto completo y Producto correctamente ensamblado.
5. Mantenga el área de reunión limpia y bien iluminada.
6. Mantenga a los transeúntes fuera del área durante el montaje.
7. El peso de la placa es elevado; preste atención a la instalación para evitar lastimarlo y, si es necesario, busque a alguien que le ayude con la instalación.

PRECAUCIONES DE USO

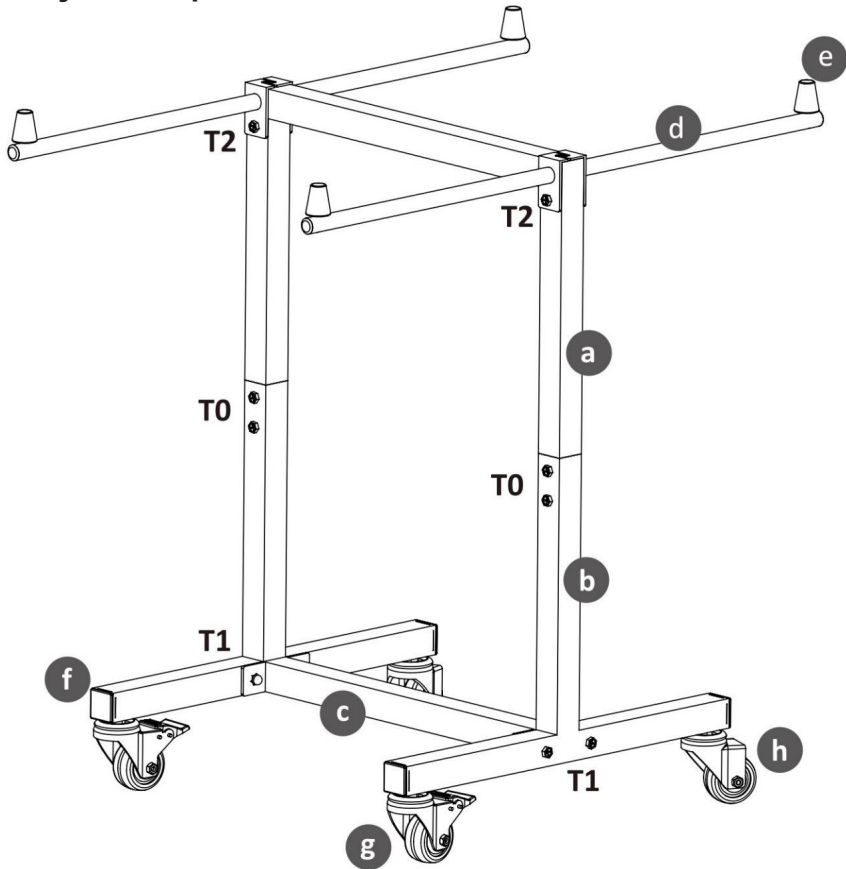


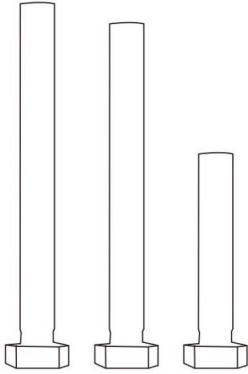
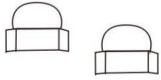
ADVERTENCIA: PARA EVITAR LESIONES GRAVES Y LA MUERTE POR
PROPINA:

1. Este producto no es un juguete. No permita que los niños jueguen con él ni se acerquen a él. Este artículo.
2. Úselo solo según lo previsto. No se siente ni se pare sobre el producto.

3. Inspeccione el producto antes de cada uso. No lo utilice si las piezas están sueltas o dañadas.
4. Úselo únicamente en superficies planas, niveladas y duras.
5. No exceda la capacidad de peso indicada. Apriete bien todas las perillas.
Antes de aplicar la carga. ¡Tenga cuidado con la carga dinámica! La carga repentina...
El movimiento puede crear brevemente un exceso de carga, provocando fallas en el producto.
6. Cuando la carga pesada se mueve durante un tiempo prolongado, es necesario verificar si el tornillo está flojo para evitar que el cuerpo se mueva al moverse.

Dibujo despiezado

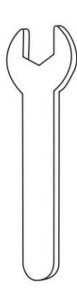




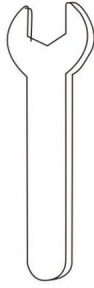
T2
(2 pcs)

T1
(4 pcs)

T0
(4 pcs)



W1
(2 pcs)



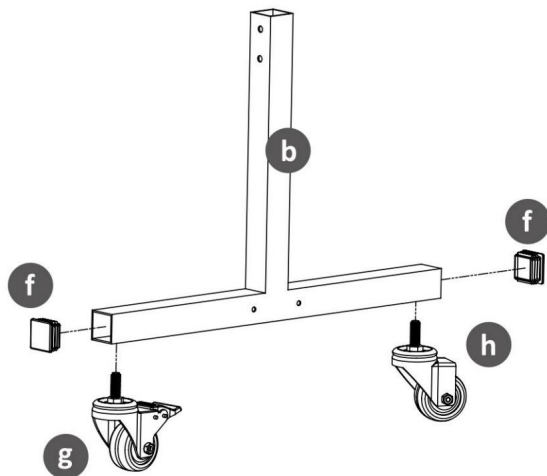
W2
(1 pcs)

LISTA DE PIEZAS

| NO. | Descripción | Cantidad |
|------|---------------------------------------|----------|
| a | Marco superior | 1 |
| b | Marco lateral | 2 |
| do | Travesaño | 1 |
| d | Perilla para perchas | 4 |
| y | de silla | 4 |
| F | Tapones de extremo | 4 |
| gama | Rueda de bloqueo | 2 |
| En | Rueda | 2 |
| T0 | Tornillo hexagonal (M6*20) | 4 |
| T1 | Tornillo hexagonal (M6*40) con tuerca | 4 |
| T2 | Tornillo hexagonal (M6*45) con tuerca | 2 |
| W1 | Llave inglesa de 10 mm | 2 |
| W2 | Llave inglesa de 14 mm | 1 |

PASOS DE MONTAJE

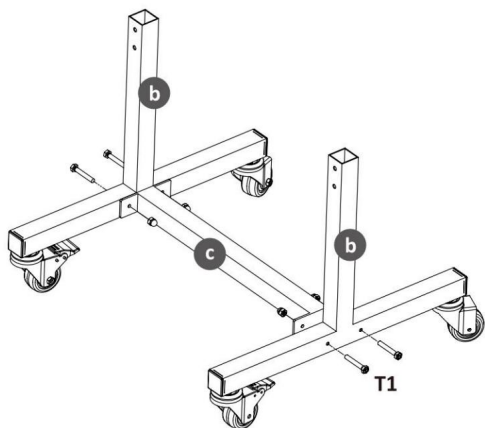
PASO 1:



Instale las ruedas (g) y (h) en el marco lateral (b). Use la llave (W2) para bloquear la rueda. Instale el tapón (f) en el marco lateral (b). Repita el mismo paso en ambos lados.

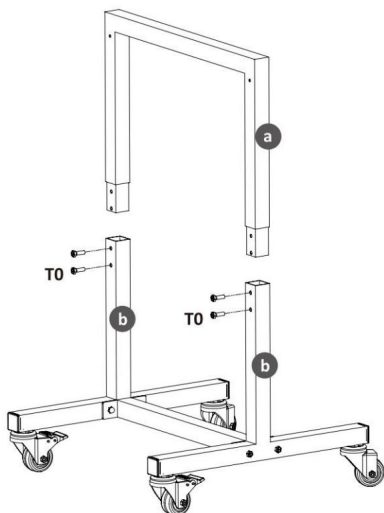
Nota: Distinga entre ruedas con bloqueo (g) y ruedas sin bloqueo.

PASO 2:



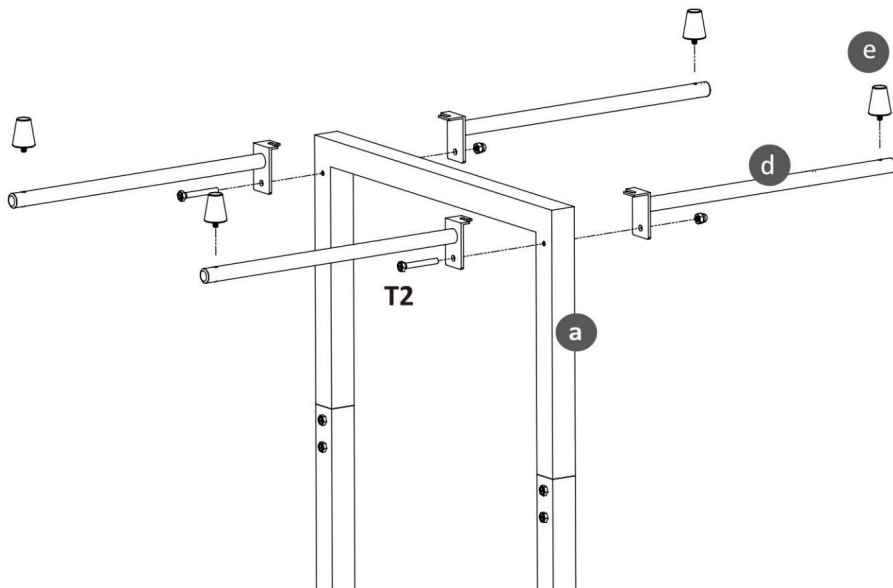
Coloque la barra transversal (c) entre dos marcos laterales (b) y apriétela con dos tornillos (T1) en cada lado con tuercas.

PASO 3:



Deslice el marco superior (a) y luego apriete dos tornillos (T0) en cada lado.

PASO 4:



Coloque el colgador de la silla en la barra transversal superior (a), inserte el tornillo T2 y apriete la tuerca con la llave inglesa (w1). Fije la perilla (g) en cada colgador como se muestra.

Limpieza

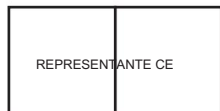
-Para limpiar, limpie la superficie con un paño húmedo (no mojado) o séquelo con un paño.
un paño de algodón limpio y sin pelusa.

Fabricante: Shanghaimuxinmuyeyouxiangongsi

Dirección: Shuangchenglu 803nong11hao1602A-1609shi, Baoshanqu,
Shanghai 200000 CN.

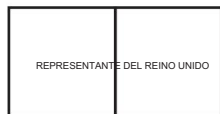
Importado a AUS: SIHAO PTY LTD. 1 ROKEVA STREET, EASTWOOD, NSW
2122 Australia

Importado a EE. UU.: Sanven Technology Ltd. Suite 250, 9166 Anaheim Place,
Rancho Cucamonga, CA 91730



E-CrossStu GmbH

Mainzer Landstr.69, 60329 Fráncfort del Meno.



YH CONSULTING LIMITADA.

C/O YH Consulting Limited Oficina 147, Centurion House,
London Road, Staines-upon-Thames, Surrey, TW18 4AX

VEVOR®

TOUGH TOOLS, HALF PRICE

Soporte técnico y certificado de garantía electrónica

www.vevor.com/support

VEVOR[®]

TOUGH TOOLS, HALF PRICE

Wsparcie techniczne i certyfikat gwarancji

elektronicznej www.vevor.com/support

INSTRUKCJA OBSŁUGI WÓZKA KRZESEŁ

Model: VV411

Nadal staramy się oferować Państwu narzędzia w konkurencyjnych cenach.

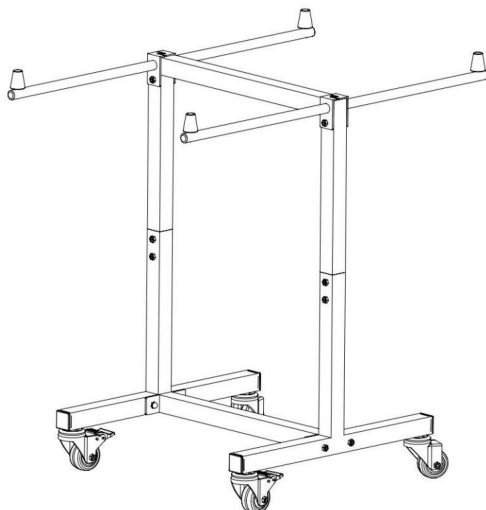
„Oszczędź połowę”, „Połowa ceny” lub inne podobne wyrażenia używane przez nas stanowią jedynie szacunkowe oszczędności, jakie możesz uzyskać, kupując u nas określone narzędzia w porównaniu z głównymi markami i niekoniecznie oznaczają one objęcie wszystkich kategorii narzędzi oferowanych przez nas. Uprzejmie przypominamy, aby dokładnie sprawdzić, czy składając u nas zamówienie faktycznie oszczędzasz połowę w porównaniu z głównymi markami.

VEVOR®

TOUGH TOOLS, HALF PRICE

WÓZEK NA KRZESŁA

Dziękujemy za zakup jednego z naszych produktów. Przed instalacją prosimy o uważne przeczytanie instrukcji montażu.



Model: VV411 (Zdjęcie w celach informacyjnych)

POTRZEBUJESZ POMOCY? SKONTAKTUJ SIĘ Z NAMI!

Masz pytania dotyczące produktu? Potrzebujesz wsparcia technicznego? Skontaktuj się z nami:

Wsparcie techniczne i certyfikat gwarancji
elektronicznej www.vevor.com/support

To jest oryginalna instrukcja, przed użyciem należy uważnie przeczytać wszystkie instrukcje. VEVOR zastrzega sobie jasną interpretację naszej instrukcji obsługi. Wygląd produktu będzie zależał od produktu, który otrzymałeś. Prosimy o wybaczenie, że nie poinformujemy Cię ponownie, jeśli w naszym produkcie pojawią się jakiegokolwiek aktualizacje technologiczne lub oprogramowania.

PARAMETRY PRODUKTU

| Model | Rozmiar produktu/cm | Maksymalna liczba noszenie krzeseł | akcesorium |
|-------|----------------------|------------------------------------|------------|
| WV411 | 70 x 45 x 69 14 szt. | (maks.: 90 kg) | Krawat x1 |

OSTRZEŻENIE:

Przed użyciem produktu należy uważnie przeczytać tę instrukcję. W przypadku jej nieprzestrzegania może spowodować poważne obrażenia.

ŚRODKI OSTROŻNOŚCI PODCZAS MONTAŻU

1. Montaż musi być zgodny z poniższymi instrukcjami. Nieprawidłowy montaż może być zagrożenie.
2. Podczas montażu należy nosić okulary ochronne i solidne rękawice robocze.
3. Nie należy gromadzić się, będąc zmęczonym lub pod wpływem alkoholu, narkotyków lub lek.
4. Nośność i inne parametry produktu dotyczą wyłącznie produktu całkowicie i Produkt prawidłowo zmontowany.
5. Utrzymuj miejsce zgromadzenia w czystości i zapewnij dobre oświetlenie.
6. Podczas montażu nie dopuszczaj osób postronnych na teren montażu.
7. Płyta jest ciężka, zwróć uwagę na montaż, aby uniknąć jego uszkodzenia, a jeśli to konieczne, znajdź kogoś, kto pomoże Ci przy instalacji.

ŚRODKI OSTROŻNOŚCI



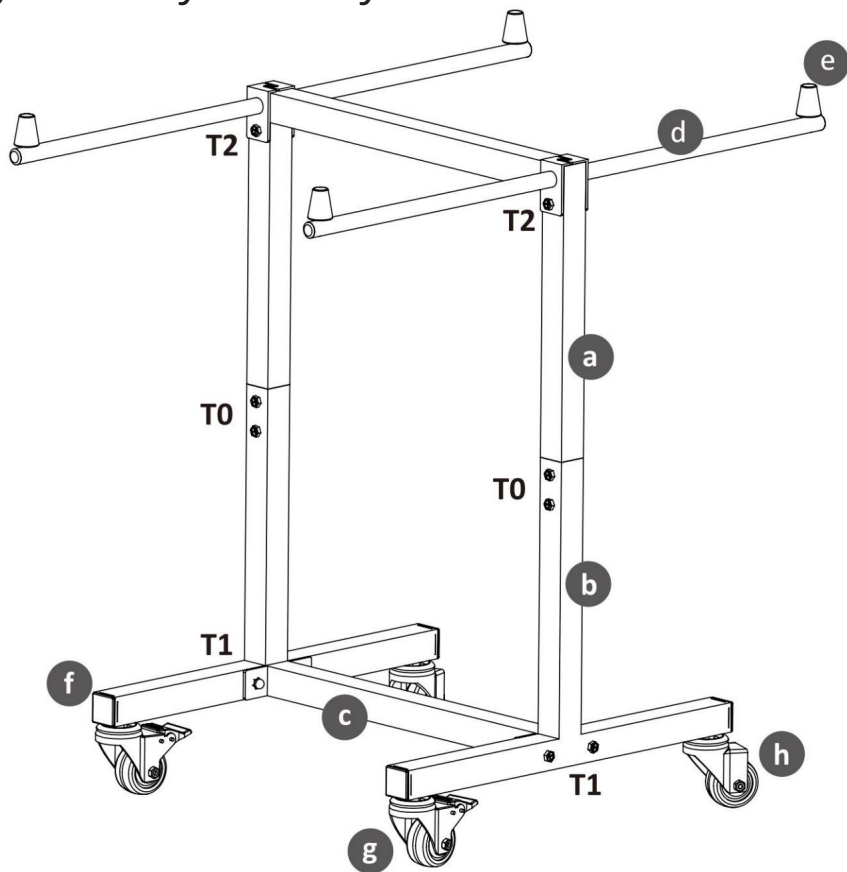
OSTRZEŻENIE: ABY UNIKNĄĆ POWAŻNYCH OBRAŻEŃ I ŚMIERCI

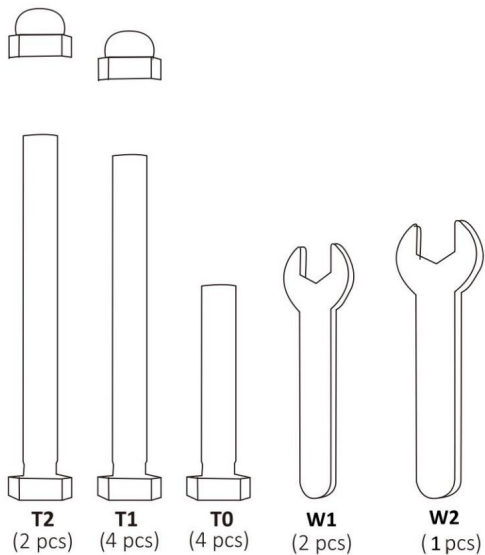
NAPIWKI:

1. Ten produkt nie jest zabawką. Nie pozwalaj dzieciom bawić się nim ani zbliżać się do niego. ten przedmiot.
2. Używać wyłącznie zgodnie z przeznaczeniem. Nie siadać ani nie stawać na produkcie.

3. Przed każdym użyciem sprawdź. Nie używaj, jeśli części są luźne lub uszkodzone.
4. Stosować wyłącznie na płaskich, równych i twardych powierzchniach.
5. Nie przekraczaj podanego udźwigu. Mocno dokręć wszystkie pokręta przed zastosowaniem obciążenia. Bądź świadomy obciążenia dynamicznego! Nagłe obciążenie ruch może chwilowo spowodować nadmierne obciążenie, powodując uszkodzenie produktu.
6. W przypadku długotrwałego przemieszczania się ciężkiego ładunku należy sprawdzić czy śruba jest poluzowana, aby zapobiec drganiom nadwozia podczas ruchu.

Rysunek wybuchowy



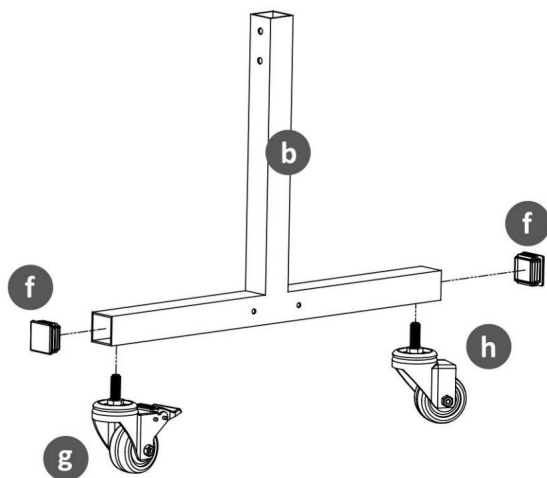


LISTA CZĘŚCI

| NIE. | Opis | Ilość |
|------|---------------------------------------|-------|
| A | Rama górna | 1 |
| B | Rama boczna | 2 |
| C | Poprzeczka | 1 |
| D | Uchwyt do wieszaków | 4 |
| I | na krzesła | 4 |
| F | Korki końcowe | 4 |
| G | Koło blokujące | 2 |
| w | Koło | 2 |
| T0 | Śruba sześciokątna (M6*20) | 4 |
| T1 | Śruba sześciokątna (M6*40) z nakrętką | 4 |
| T2 | Śruba sześciokątna (M6*45) z nakrętką | 2 |
| W1 | Klucz 10mm | 2 |
| W2 | Klucz płaski 14mm | 1 |

KROKI MONTAŻU

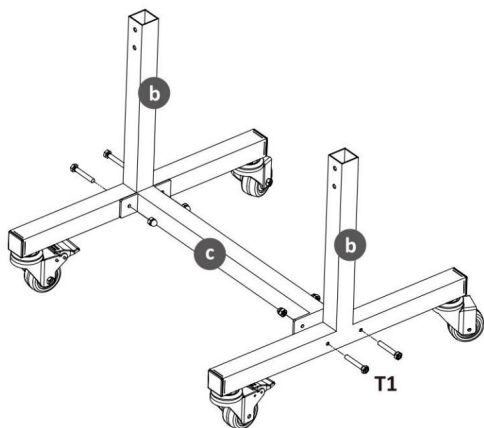
KROK 1:



Zamontuj koła (g) i (h) do ramy bocznej (b). Za pomocą klucza (W2) zablokuj koło na miejscu. Zamontuj korek końcowy (f) ramy bocznej (b). Powtórz ten sam krok po obu stronach.

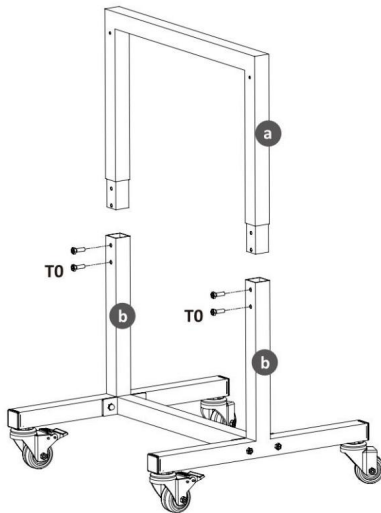
Uwaga: Należy rozróżnić koła blokowane (g) i koła nieblokowane.

KROK 2:



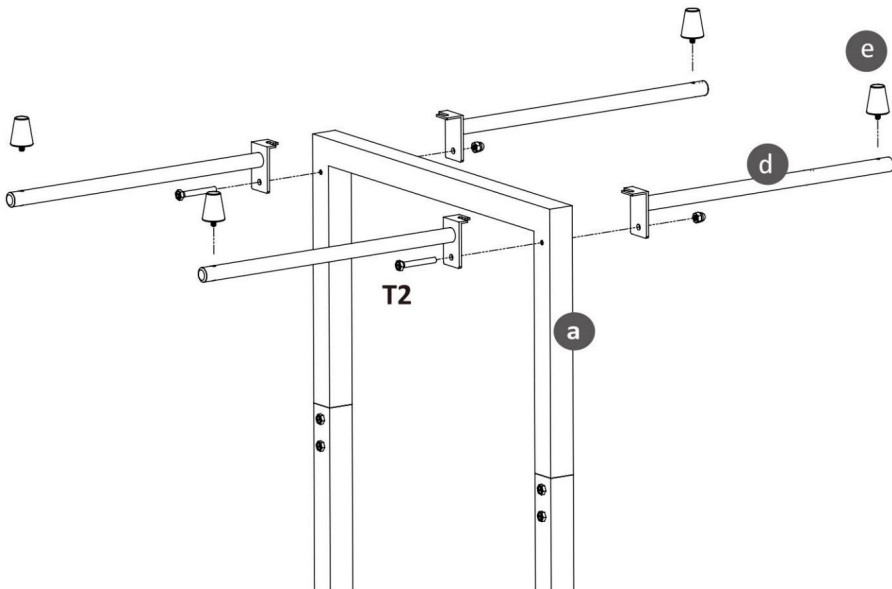
Umieść poprzeczkę (c) pomiędzy dwiema ramami bocznymi (b) i dokręć ją dwiema śrubami (T1) z każdej strony za pomocą nakrętek.

KROK 3:



Wsuń górną ramę (a), a następnie dokręć dwie śruby (T0) po każdej stronie.

KROK 4:



Umieść wieszak na krzesło na górnej poprzeczce (a), włóż śrubę T2 i dokręć nakrętką za pomocą klucza płaskiego (w1). Zamocuj pokrętło (g) na każdym wieszaku, jak pokazano.

Czyszczenie

- Do czyszczenia przetrzyj powierzchnię wilgotną (nie mokrą) ściereczką lub wytrzyj do sucha czysta, niestrzępiąca się bawełniana ściereczka.

Producent: Shanghai muxinmuyeyouxiangongsi

Adres: Shuangchenglu 803nong11hao1602A-1609shi, Baoshanqu, Szanghaj 200000 CN.

Importowane do AUS: SIHAO PTY LTD. 1 ROKEVA STREET EASTWOOD NSW 2122 Australia

Importowane do USA: Sanven Technology Ltd. Suite 250, 9166 Anaheim Place, Rancho Cucamonga, CA 91730

| | |
|-------------------|--|
| Przedstawiciel UE | |
|-------------------|--|

E-CrossStu GmbH

Mainzer Landstr.69, 60329 Frankfurt nad Menem.

| | |
|-----------------------|--|
| REP WIELKIEJ BRYTANII | |
|-----------------------|--|

YH CONSULTING LIMITED.

C/O YH Consulting Limited Biuro 147, Centurion House, London Road, Staines-upon-Thames, Surrey, TW18 4AX

VEVOR®

TOUGH TOOLS, HALF PRICE

Wsparcie techniczne i certyfikat e-gwarancji

www.vevor.com/support

VEVOR[®]

TOUGH TOOLS, HALF PRICE

Technische ondersteuning en e-garantiecertificaat
www.vevor.com/support

STOELWAGEN GEBRUIKERSHANDLEIDING

Model: VV411

Wij streven er voortdurend naar om u gereedschappen tegen concurrerende prijzen te leveren.

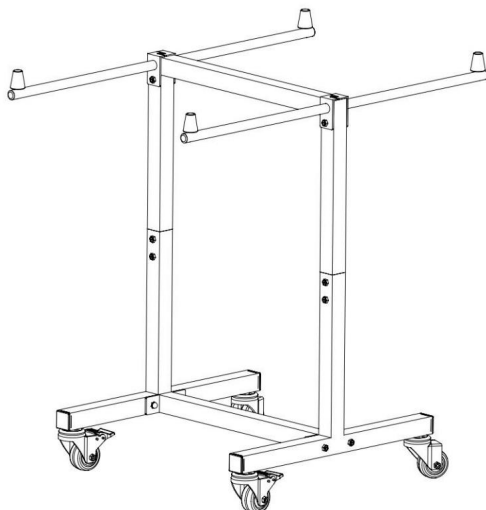
"Save Half", "Half Price" of andere soortgelijke uitdrukkingen die wij gebruiken, geven alleen een schatting van de besparingen die u kunt behalen door bepaalde gereedschappen bij ons te kopen in vergelijking met de grote topmerken en betekent niet noodzakelijkerwijs dat alle categorieën gereedschappen die wij aanbieden, worden gedekt. Wij herinneren u eraan om zorgvuldig te controleren of u daadwerkelijk de helft bespaart in vergelijking met de grote topmerken wanneer u een bestelling bij ons plaatst.

VEVOR[®]

TOUGH TOOLS, HALF PRICE

STOELENWAGEN

Bedankt voor de aankoop van een van onze producten. Lees de montage-instructies zorgvuldig door voordat u ze installeert.



Model:VV411 (Foto ter referentie)

HULP NODIG? NEEM CONTACT MET ONS OP!

Heeft u vragen over het product? Heeft u technische ondersteuning nodig? Neem dan gerust contact met ons op:

Technische ondersteuning en e-garantiecertificaat www.vevor.com/support

Dit is de originele instructie, lees alle handleidingen zorgvuldig door voordat u het product gebruikt. VEVOR behoudt zich een duidelijke interpretatie van onze gebruikershandleiding voor. Het uiterlijk van het product is afhankelijk van het product dat u hebt ontvangen. Vergeef ons dat we u niet opnieuw zullen informeren als er technologie- of software-updates voor ons product zijn.

PRODUCTPARAMETERS

| Model | Productgrootte/cm | Maximaal aantal stoelen dragen | accessoire |
|-------|-----------------------|--------------------------------|-------------|
| VV411 | 70 x 45 x 69 14 stuks | (max. 90 kg) | Stropdas x1 |

WAARSCHUWING:

Lees deze handleiding zorgvuldig door voordat u het product gebruikt. Als u dit niet doet, kan ernstig letsel tot gevolg hebben.

MONTAGEVOORZORGSMAATREGELEN

1. Assembleer volgens deze instructies. Onjuiste montage kan een gevaar.
2. Draag tijdens de montage een veiligheidsbril en stevige werkhandschoenen.
3. Kom niet bijeen als u moe bent of onder invloed van alcohol, drugs of medicatie.
4. Het draagvermogen en andere productmogelijkheden zijn alleen van toepassing op een geheel en correct gemonteerd product.
5. Zorg ervoor dat de verzamelplaats schoon en goed verlicht is.
6. Houd omstanders uit de buurt tijdens de montage.
7. Het gewicht van de plaat is zwaar; let op de installatie om te voorkomen het beschadigen en indien nodig iemand zoeken die kan helpen met de installatie.

GEBRUIK VOORZORGSMAATREGELEN



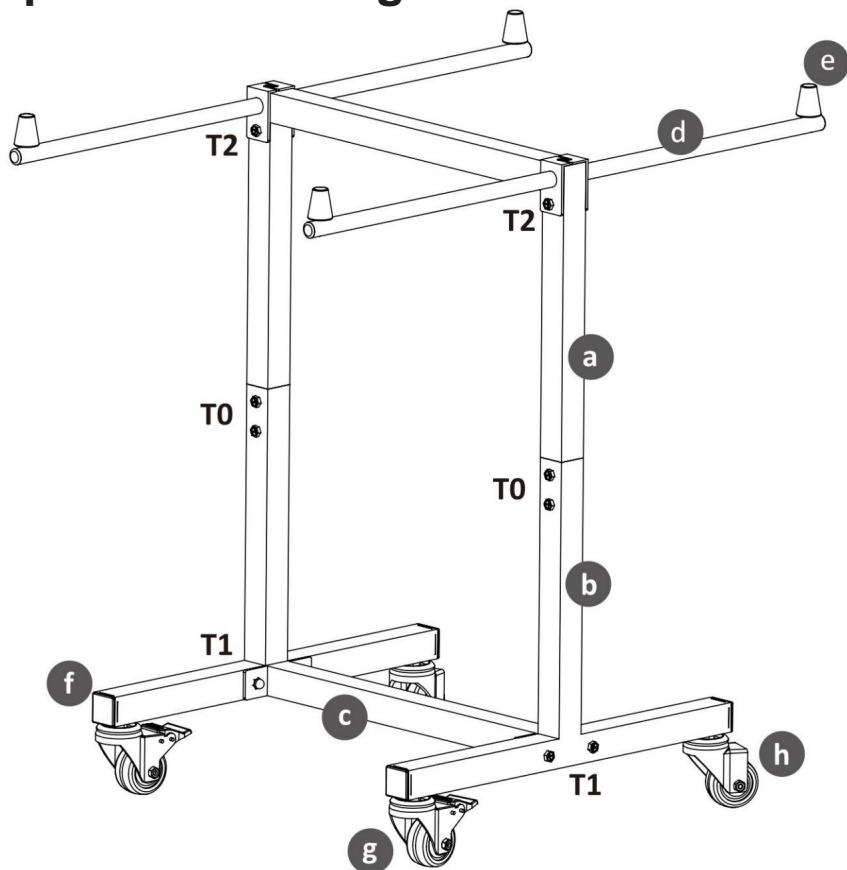
WAARSCHUWING: OM ERNSTIG LETSEL EN DE DOOD TE VOORKOMEN

FOOIEN:

1. Dit product is geen speelgoed. Laat kinderen niet met het product spelen of het benaderen. dit item.
2. Gebruik alleen zoals bedoeld. Ga niet op het product zitten of staan.

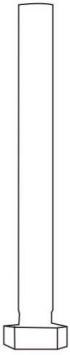
3. Inspecteer voor elk gebruik. Gebruik het niet als onderdelen los of beschadigd zijn.
4. Alleen gebruiken op vlakke, vlakke en harde oppervlakken.
5. Overschrijd het vermelde draagvermogen niet. Draai alle knoppen stevig vast voordat u belasting toepast. Wees u bewust van dynamische belasting! De plotselinge belasting Beweging kan kortstondig een overbelasting veroorzaken, waardoor het product defect raakt.
6. Wanneer de zware last gedurende een lange tijd beweegt, is het noodzakelijk om te controleren of de schroef los zit om te voorkomen dat de carrosserie gaat schudden bij het bewegen.

Exploded Tekening





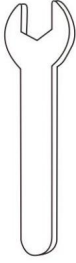
T2
(2 pcs)



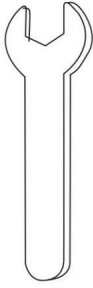
T1
(4 pcs)



T0
(4 pcs)



W1
(2 pcs)



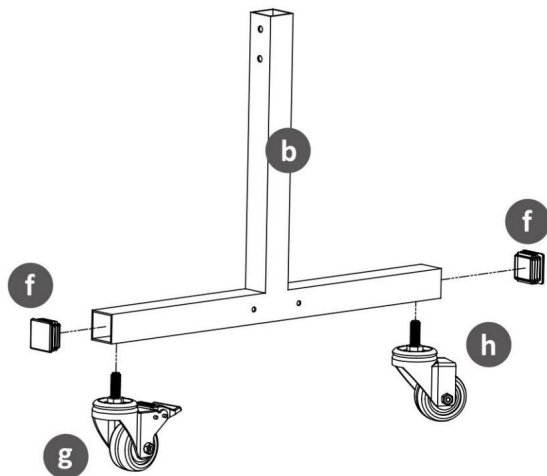
W2
(1 pcs)

ONDERDELENLIJST

| NEE. | Beschrijving | Hoeveelheid |
|------|---------------------------------|-------------|
| A | Bovenste frame | 1 |
| B | Zijframe | 2 |
| C | Dwarsbalk | 1 |
| D | Stoelhangers knop | 4 |
| En | | 4 |
| F | Eindpluggen | 4 |
| G | Vergrendelingswiel | 2 |
| In | Wiel | 2 |
| T0 | Zeskantschroef (M6*20) | 4 |
| T1 | Zeskantschroef (M6*40) met moer | 4 |
| T2 | Zeskantschroef (M6*45) met moer | 2 |
| W1 | Steeksleutel 10mm | 2 |
| W2 | Steeksleutel 14mm | 1 |

MONTAGESTAPPEN

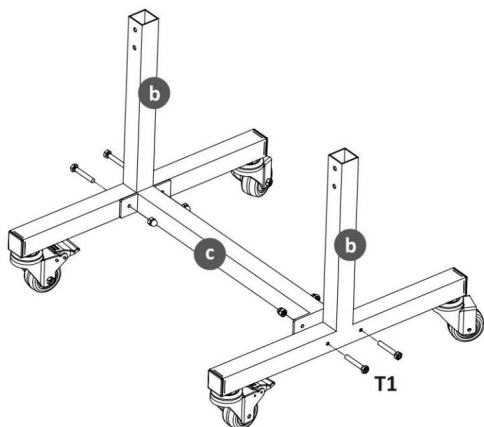
STAP 1:



Installeer wielen (g) en (h) aan het zijframe (b). Gebruik de sleutel (W2) om het wiel op zijn plaats te vergrendelen. Installeer eindplug (f) aan het zijframe (b). Herhaal dezelfde stap aan beide kanten.

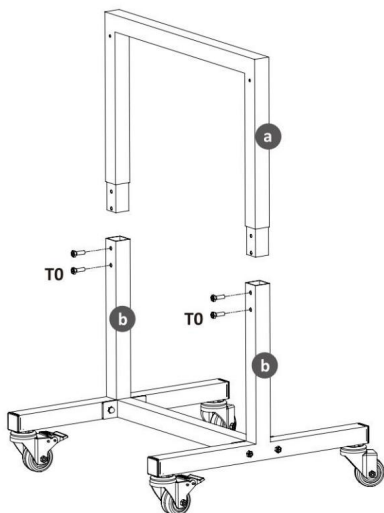
Let op: Maak onderscheid tussen wielen met vergrendeling (g) en wielen zonder vergrendeling.

STAP 2:



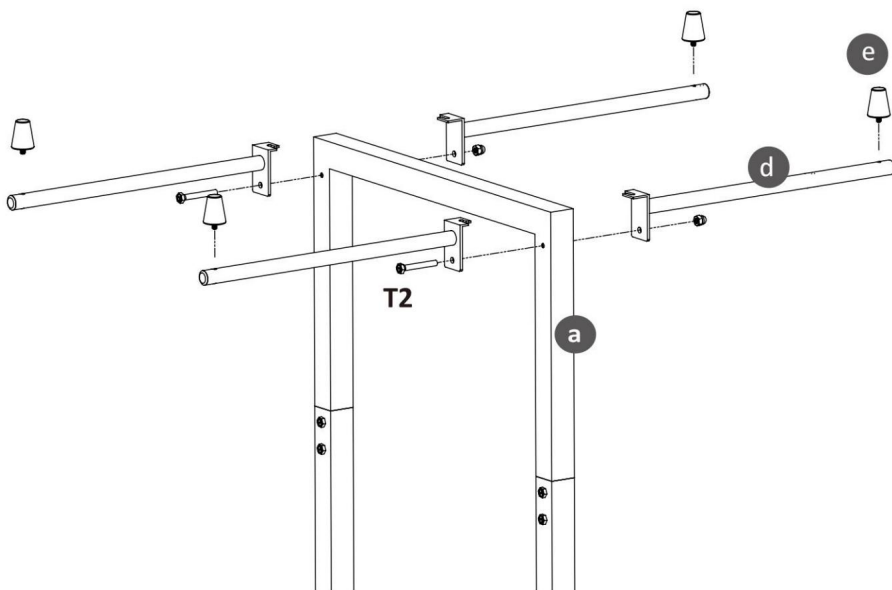
Plaats de dwarsbalk (c) tussen de twee zijframes (b) en draai deze vast met twee schroeven (T1) aan elke kant, met moeren.

STAP 3:



Schuif het bovenste frame (a) erin en draai vervolgens de twee schroeven (T0) aan elke kant vast.

STAP 4:



Plaats de stoelhanger op de bovenste dwarsbalk (a), plaats schroef T2 en draai vast met de moer met behulp van de sleutel (w1). Bevestig de knop (g) op elke hanger zoals afgebeeld.

Schoonmaak

- Voor het reinigen veegt u het oppervlak af met een vochtige (niet natte) doek of veegt u het droog met een schone, pluisvrije katoenen doek.

Fabrikant: Shanghaimuxinmuyeyouxiangongsi

Adres: Shuangchenglu 803nong11hao1602A-1609shi, Baoshanqu, Shanghai 200000 CN.

Geïmporteerd naar AUS: SIHAO PTY LTD. 1 ROKEVA STREETEASTWOOD NSW 2122 Australië

Geïmporteerd naar de VS: Sanven Technology Ltd. Suite 250, 9166 Anaheim Place, Rancho Cucamonga, CA 91730



E-CrossStu GmbH

Mainzer Landstr.69, 60329 Frankfurt am Main.



YH CONSULTING LIMITED.

C/O YH Consulting Limited Kantoor 147, Centurion House, Londen Road, Staines-upon-Thames, Surrey, TW18 4AX

VEVOR®

TOUGH TOOLS, HALF PRICE

Technische ondersteuning en e-garantiecertificaat

www.vevor.com/support

VEVOR[®]

TOUGH TOOLS, HALF PRICE

Teknisk support och e-garanticertifikat

www.vevor.com/support

STOLAR VAGN ANVÄNDARHANDBOK

Modell: VV411

Vi fortsätter att vara engagerade i att ge dig verktyg till konkurrenskraftiga priser.

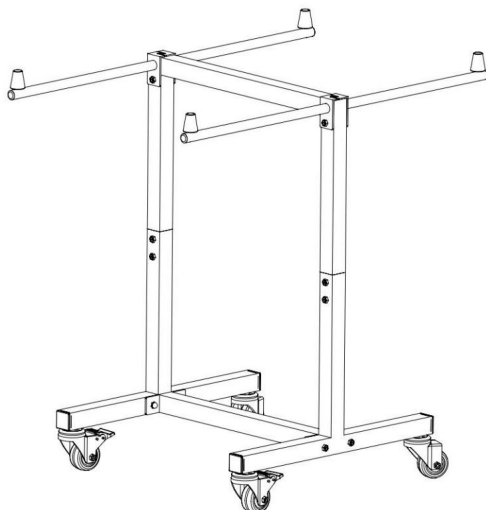
"Spara halva", "halva priset" eller andra liknande uttryck som används av oss representerar bara en uppskattning av besparingar du kan dra nytta av att köpa vissa verktyg hos oss jämfört med de stora toppmärkena och betyder inte nödvändigtvis att täcka alla kategorier av verktyg som erbjuds av oss. Du påminns vänligen om att noggrant kontrollera när du gör en beställning hos oss om du faktiskt sparar hälften i jämförelse med de främsta stora varumärkena.

VEVOR®

TOUGH TOOLS, HALF PRICE

STOLAR VAGN

Tack för att du köpte en av våra produkter. Läs monteringsanvisningen noggrant före installation.



Modell: VV411 (Foto för referens)

BEHÖVER HJÄLP? KONTAKTA OSS!

Har du produktfrågor? Behöver du teknisk support? Kontakta oss gärna:

Teknisk support och e-garanticertifikat
www.vevor.com/support

Detta är den ursprungliga instruktionen, läs alla instruktioner noggrant innan du använder den. VEVOR reserverar sig för en tydlig tolkning av vår användarmanual. Utseendet på produkten är beroende av den produkt du fått. Ursäkta oss att vi inte kommer att informera dig igen om det finns någon teknik eller mjukvaruuppdateringar på vår produkt.

PRODUKTPARAMETRAR

| Modell | Produktstorlek/cm | Maximalt antal bära stolar | åtföljande |
|--------|---------------------|----------------------------|------------|
| VV411 | 70 x 45 x 69 14 sty | Max: 90 kg | Slips x1 |

VARNING:

Läs denna bruksanvisning noggrant innan du använder produkten. Underlåtenhet att göra det kan resultera i allvarliga skador.

FÖRSIKTIGHETSÅTGÄRDER FÖR MONTERING

1. Montering måste följa dessa instruktioner. Felaktig montering kan vara en fara.
2. Använd skyddsglasögon och kraftiga arbetshandskar vid montering.
3. Sätt dig inte ihop när du är trött eller påverkad av alkohol, droger eller medicin.
4. Viktkapacitet och andra produkttegenskaper gäller endast en helt och korrekt monterad produkt.
5. Håll monteringsområdet rent och väl upplyst.
6. Håll åskådare borta från området under monteringen.
7. Plattans vikt är tung; var uppmärksam på installationen för att undvika skada den, och vid behov hitta någon som kan hjälpa till med installationen.

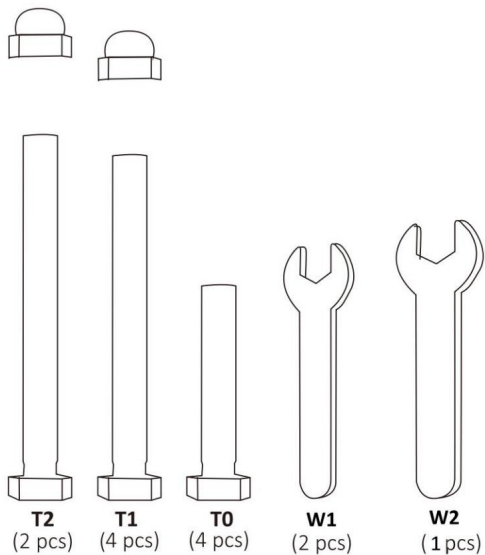
ANVÄND FÖRSIKTIGHETSÅTGÄRDER



VARNING: FÖR ATT FÖREBYGGA ALLVARLIGA SKADA OCH DÖDSFALL AV

TIPPNING:

1. Denna produkt är inte en leksak. Låt inte barn leka med eller närma sig denna artikel.
2. Använd endast på avsett sätt. Sitt eller stå inte på produkten.

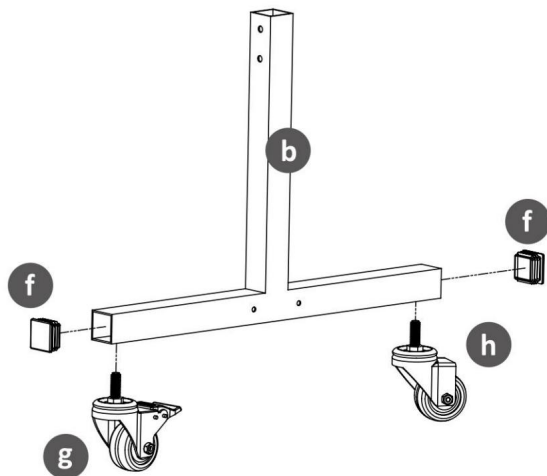


DELLISTA

| INGA. | Beskrivning | Kvantitet |
|-------|---------------------------------|-----------|
| a | Övre ram | 1 |
| b | Sidoram | 2 |
| c | Tvärstång | 1 |
| d | Knopp för | 4 |
| och | stolshängare | 4 |
| f | Ändpluggar | 4 |
| g | Låsande hjul | 2 |
| l | Hjul | 2 |
| T0 | Sexkantskruv (M6*20) | 4 |
| T1 | Sexkantskruv (M6*40) med mutter | 4 |
| T2 | Sexkantskruv (M6*45) med mutter | 2 |
| W1 | Skiftnyckel 10mm | 2 |
| W2 | Skiftnyckel 14mm | 1 |

MONTERINGSSEG

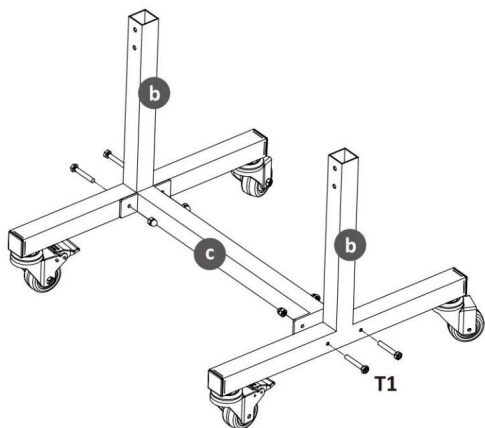
STEG 1:



Montera hjul (g) och (h) på sidoram (b). Använd skiftnyckeln (W2) för att låsa hjulet på plats. Installera ändplugg(f)sidoram(b). Upprepa samma steg på båda sidor.

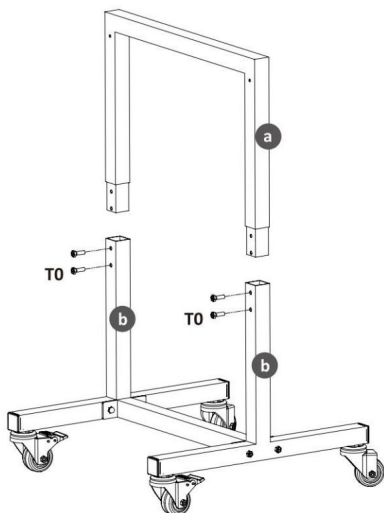
Obs: Särskilj låsande hjul(g) och icke-låsande hjul.

STEG 2:



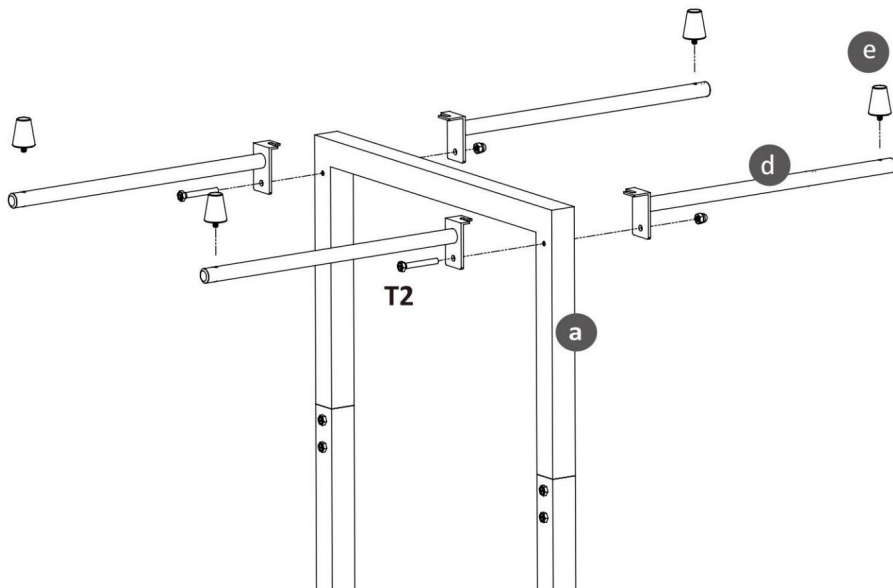
Placera tvärstången (c) mellan två sidoramar (b) och dra åt den med två skruvar (T1) på varje sida med muttrar.

STEG 3:



Skjut in den övre ramen (a) och dra sedan åt två skruvar (T0) på varje sida.

STEG 4:



Placera stolshängaren på den övre tvärstången (a), sätt i skruven T2 och dra åt med muttern med nyckeln (w1). Fäst knappen (g) på varje hängare enligt bilden.

Rengöring

-För rengöring, torka av ytan med en fuktig (ej våt) trasa eller torka torr med en ren luddfri bomullsduk.

Tillverkare: Shanghaimuxinmuyeyouxiangongsi

Adress: Shuangchenglu 803nong11hao1602A-1609shi, Baoshanqu, Shanghai 200000 CN.

Importerad till AUS: SIHAO PTY LTD. 1 ROKEVA STREETEASTWOOD NSW 2122 Australien

Importerad till USA: Sanven Technology Ltd. Suite 250, 9166 Anaheim Place, Rancho Cucamonga, CA 91730



E-CrossStu GmbH

Mainzer Landstr.69, 60329 Frankfurt am Main.



YH CONSULTING LIMITED.

C/O YH Consulting Limited Office 147, Centurion House, London Road, Staines-upon-Thames, Surrey, TW18 4AX

VEVOR®

TOUGH TOOLS, HALF PRICE

Teknisk support och e-garanticertifikat

www.vevor.com/support