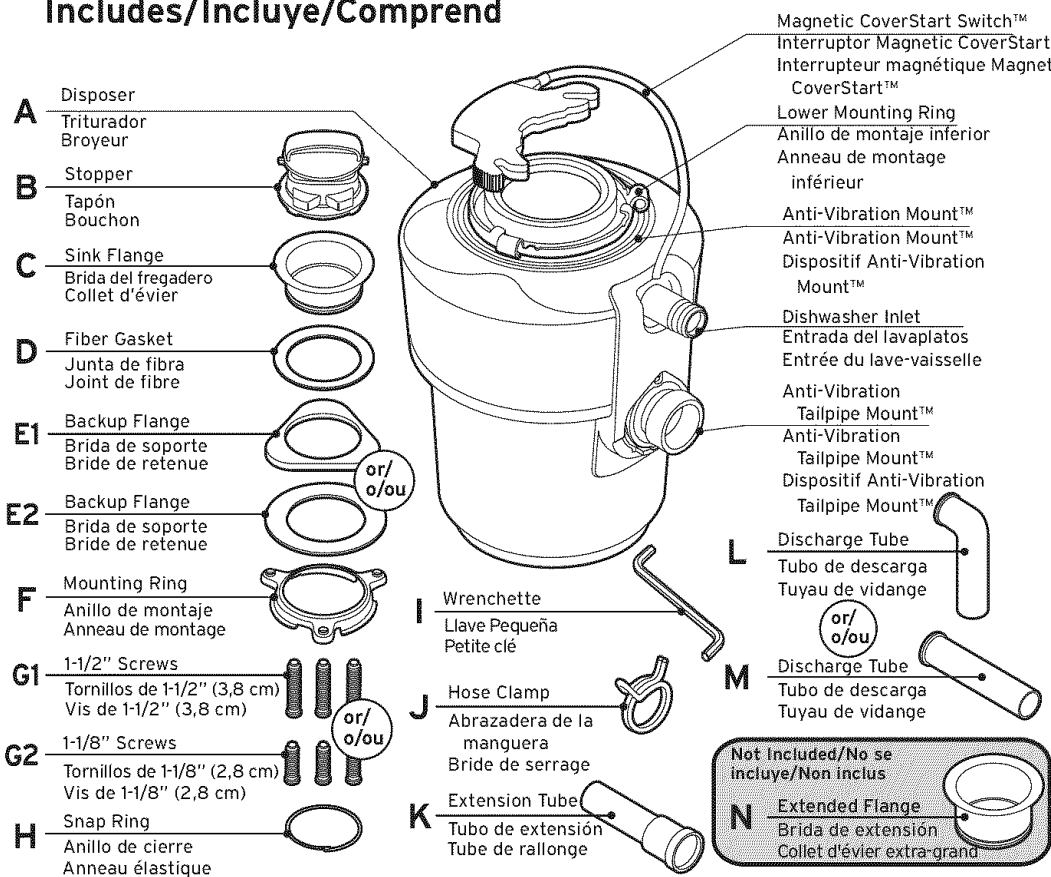


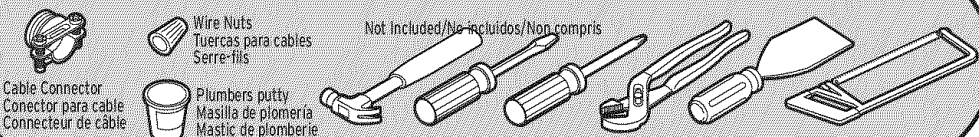
KITCHENAID™ SUPERBA™ KBDS100T

US 1-800-422-1230
Canada 1-800-807-6777

Includes/Incluye/Comprend




Tools and Materials/Herramientas y materiales/Outils et pièces



Installation instructions/Instrucciones de instalación/Instructions d'installation

YOUR SAFETY AND THE SAFETY OF OTHERS IS VERY IMPORTANT.

We have provided many important safety messages in this manual and on your appliance. Always read and obey all safety messages.

 This is the safety alert symbol.

This symbol alerts you to hazards that can kill or hurt you and others.

All safety messages will be preceded by the safety alert symbol and the words "DANGER" or "WARNING." These words mean:


⚠ DANGER You WILL be killed or seriously injured if you don't immediately follow instructions.

⚠ WARNING You CAN be killed or seriously injured if you don't follow instructions.

All safety messages will identify the hazard, tell you how to reduce the chance of injury, and tell you what can happen if the instructions are not followed.

SU SEGURIDAD Y LA SEGURIDAD DE LOS DEMÁS ES MUY IMPORTANTE.

Hemos incluido muchos mensajes importantes de seguridad en este manual y en su electrodoméstico. Lea y obedezca siempre todos los mensajes de seguridad.

 Este es el símbolo de advertencia de seguridad.

Este símbolo le llama la atención sobre peligros potenciales que pueden ocasionar la muerte o una lesión a usted y a los demás.

Todos los mensajes de seguridad irán a continuación del símbolo de advertencia de seguridad y de la palabra "PELIGRO" o "ADVERTENCIA". Estas palabras significan:

⚠ PELIGRO Si no sigue las instrucciones de inmediato, usted puede morir o sufrir una lesión grave.

⚠ ADVERTENCIA Si no sigue las instrucciones, usted puede morir o sufrir una lesión grave.

Todos los mensajes de seguridad le dirán el peligro potencial, le dirán cómo reducir las posibilidades de sufrir una lesión y lo que puede suceder si no se siguen las instrucciones.

VOTRE SÉCURITÉ ET CELLE DES AUTRES EST TRÈS IMPORTANTE.

Nous donnons de nombreux messages de sécurité importants dans ce manuel et sur votre appareil ménager. Assurez-vous de toujours lire tous les messages de sécurité et de vous y conformer.

 Voici le symbole d'alerte de sécurité.

Ce symbole d'alerte de sécurité vous signale les dangers potentiels de décès et de blessures graves à vous et à d'autres.

Tous les messages de sécurité suivront le symbole d'alerte de sécurité et le mot "DANGER" ou "AVERTISSEMENT". Ces mots signifient :

⚠ DANGER Risque possible de décès ou de blessure grave si vous ne suivez pas immédiatement les instructions.

⚠ AVERTISSEMENT Risque possible de décès ou de blessure grave si vous ne suivez pas les instructions.

Tous les messages de sécurité vous diront quel est le danger potentiel et vous disent comment réduire le risque de blessure et ce qui peut se produire en cas de non-respect des instructions.

IT IS YOUR RESPONSIBILITY TO:

- Observe all governing codes and ordinances
- Comply with the installation specifications.
- Properly install the disposer.
- Make sure you have everything necessary for proper installation.
- Contact a qualified installer to insure that the electrical and plumbing installations meet all national and local codes.

QUEDA BAJO SU RESPONSABILIDAD:

- Respetar todos los códigos y ordenanzas vigentes.
- Cumplir con las especificaciones de instalación.
- Instalar debidamente el triturador.
- Asegurarse de contar con todo lo necesario para una correcta instalación.
- Contratar a un instalador calificado para asegurarse de que las instalaciones eléctricas y de plomería cumplan con todos los códigos y ordenanzas locales y nacionales.

IL VOUS INCOMBE:

- D'observer tous les codes et ordonnances en vigueur.
- De vous conformer aux directives d'installation.
- D'installer convenablement le broyeur.
- De vous assurer que vous avez bien tout ce dont vous avez besoin pour réaliser une bonne installation.
- De contacter un installateur qualifié pour vous assurer que les installations électriques et de plomberie sont bien conformes à tous les codes et ordonnances nationaux et locaux.

GROUNDING INSTRUCTIONS

For permanently connected disposers:

This disposer must be connected to a grounded, metal, permanent wiring system; or an equipment-grounding conductor must be run with the circuit conductors and connected to equipment-grounding terminal or lead on disposer.

For all grounded, cord-connected disposers:

This disposer must be grounded to reduce the risk of electrical shock in the event of a malfunction or breakdown. Grounding provides a path of least resistance for electric current. This disposer is equipped with a cord having an equipment-grounding conductor and a grounding plug. The plug must be plugged into an outlet that is properly installed and grounded in accordance with all local codes and ordinances.

WARNING: Improper connection of the equipment-grounding conductor can result in a risk of electric shock. Check with a qualified electrician or serviceman if you are in doubt as to whether the disposer is properly grounded. If the plug provided with the disposer does not fit the outlet, do not modify the plug or attempt to force the plug into the outlet – have a proper outlet installed by a qualified electrician.

INSTRUCCIONES PARA LA CONEXIÓN A TIERRA

Para trituradores de conexión permanente:

El triturador debe estar conectado a un sistema de cableado permanente, metálico, con conexión a tierra, o bien se debe pasar con los conductores del circuito un conductor de conexión a tierra del equipo y conectarlo a un cable o terminal de conexión a tierra en el triturador.

Para todos los trituradores con conexión a tierra conectados por cable:

Este triturador debe estar conectado a tierra para reducir el riesgo de descarga eléctrica en el caso de mal funcionamiento o avería. La conexión a tierra proporciona una vía de menor resistencia para la corriente eléctrica. Este triturador está equipado con un cable que tiene un conductor para la conexión a tierra del equipo y un enchufe de conexión a tierra. El enchufe se debe conectar a un tomacorriente que esté adecuadamente instalado y conectado a tierra según los códigos y ordenanzas locales.

ADVERTENCIA: La conexión incorrecta del conductor de conexión a tierra del equipo puede representar un riesgo de descarga eléctrica. Consulte a un electricista calificado o un especialista en reparaciones si no está seguro respecto de si el triturador está correctamente conectado a tierra. Si el enchufe que viene con el triturador no coincide con el tipo de tomacorriente, no cambie el enchufe ni intente meter el enchufe en el tomacorriente por la fuerza. Pídale a un electricista calificado que instale un tomacorriente adecuado.

INSTRUCTIONS DE MISE À LA TERRE

Pour les broyeurs connectés en permanence :

Le broyeur doit être connecté à une installation électrique métallique permanente mise à la terre ou un conducteur de mise à la terre d'équipement doit être lié aux conducteurs du circuit et raccordés à la borne de mise à la terre d'équipement ou au fil de connexion se trouvant sur le broyeur.

Pour tous les broyeurs mis à la terre et raccordés à l'aide d'un cordon d'alimentation :

Le broyeur doit être mis à la terre pour réduire le risque de choc électrique en cas de défaillance ou de panne. La mise à la terre fournit un chemin de moindre résistance au courant électrique. Ce broyeur est muni d'un cordon ayant un conducteur de mise à la terre d'équipement et d'une fiche mise à la terre. La fiche doit être branchée sur une prise qui est correctement installée et mise à la terre conformément à tous les codes et ordonnances locaux.

AVERTISSEMENT : Un branchement inadéquat du conducteur de mise à la terre d'équipement peut entraîner des risques de choc électrique. En cas de doute sur la mise à la terre du broyeur, demander l'avis d'un électricien ou d'un réparateur qualifié. Si la fiche fournie avec le broyeur ne convient pas à la prise, ne pas modifier la fiche et ne pas tenter de la forcer dans la prise - faire installer une prise appropriée par un électricien qualifié.

ELECTRICAL REQUIREMENTS/REQUISITOS ELÉCTRICOS/INSTALLATIONS ÉLECTRIQUES

Ensure the following electrical requirements are met before connecting disposer to switch (see Step 20 for typical direct wired electrical circuit.)

- This disposer is intended to be direct-wired to the electrical supply.
- Remove fuse (or open the circuit breaker) before connecting disposer to circuit.
- If junction box is used, connect the junction box to the switch on a separate 15 or 20 Amp, 115 Volt circuit with the appropriate cable (Use 14 gauge wire with 15 Amp circuit, and 12 gauge wire with 20 Amp circuit.)
- If you install a double receptacle to handle other small kitchen appliances, include a wall switch in disposer receptacle circuit and wire other receptacle directly to power source.
- This disposer requires a switch marked "Off" position (wired to disconnect all ungrounded supply conductors) installed within sight of the disposer sink opening. (1 hp minimum rating.)
- Do not attach ground wire to gas supply pipe.
- Do not reconnect electrical current at main service panel until proper grounds are installed.

Asegúrese de que se cumplan los siguientes requisitos eléctricos antes de conectar el triturador al interruptor (en el paso 19 se muestra un típico circuito eléctrico con cableado directo):

- Este triturador está diseñado para ser conectado directamente a la red eléctrica.
- Retire el fusible (o abra el disyuntor) antes de conectar el triturador al circuito.
- Si utiliza una caja de conexiones, conéctela al interruptor en un circuito independiente de 15 ó 20 amperios, 115 voltios, usando el cable adecuado. (Utilice cable calibre 14 con el circuito de 15 amperios y cable calibre 12 con el circuito de 20 amperios.)
- Si instala un tomacorriente doble para conectar otros electrodomésticos de cocina pequeños, incluya un interruptor de pared en el circuito del tomacorriente del triturador y conecte el otro tomacorriente directamente a la fuente de corriente eléctrica.
- Este triturador requiere un interruptor con la posición "Off" marcada (cableado de modo de desconectar todos los conductores de suministro no conectados a tierra) e instalado no muy lejos de la abertura del fregadero para el triturador (capacidad mínima de 1 hp).
- No conecte el cable de conexión a tierra a un caño de suministro de gas.
- No reconecte la corriente eléctrica en el panel de servicio principal sino hasta que se instalen las conexiones a tierra adecuadas.

Avant de raccorder le broyeur à l'interrupteur, assurez-vous que les exigences suivantes relatives à l'alimentation électrique sont satisfaites (voir l'étape 19 pour consulter un circuit électrique à câblage direct type).

- Ce broyeur est conçu pour être câblé directement à l'alimentation électrique.
- Avant de raccorder le broyeur au circuit, retirer le fusible (ou ouvrir le disjoncteur).
- Si vous utilisez une boîte de jonction, la raccorder à l'interrupteur sur un circuit distinct de 15 ou 20 ampères et de 115 volts au moyen du câble approprié (utiliser un fil de calibre 14 avec un circuit de 15 ampères et un fil de calibre 12 avec un circuit de 20 ampères).
- Si vous installez une prise double pour brancher d'autres petits appareils ménagers, ajouter un interrupteur mural dans le circuit « prise de courant » du broyeur et câbler l'autre prise directement à la source d'alimentation.
- Ce broyeur doit être équipé d'un interrupteur sur lequel la position d'arrêt (Off) est indiquée (pour débrancher tous les conducteurs d'alimentation non mis à la terre) et installé à la vue du trou d'évier du broyeur. (Puissance minimale de 1 HP).
- Ne pas fixer le fil de mise à la terre au tuyau d'alimentation du gaz.
- Ne pas rétablir le courant au panneau principal avant que des conducteurs de mise à la terre ne soient installés.

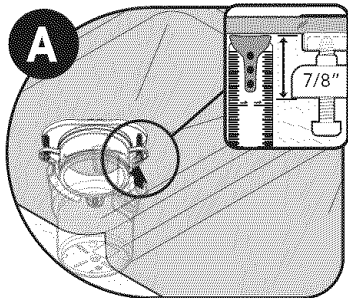
Check dimensions/Verifique las dimensiones/Vérifier les dimensions

1

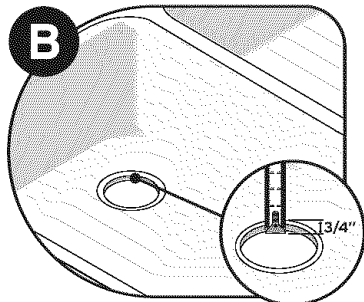
Installations on thicker sinks (such as solid surface, porcelain, or cast iron) may require the use of alternate parts. Before removal of old disposer, measure existing mounting assembly as shown in figure A or measure sink thickness as shown in figure B, to determine whether an extended sink flange (N) must be ordered. *To order in US call 1-800-422-1230, Canada 1-800-807-6777.*

La instalación en fregaderos de mayor espesor (como en superficie sólida, de porcelana o hierro fundido) puede requerir el uso de piezas alternativas. Antes de quitar el triturador usado, mida el conjunto de montaje existente como se muestra en la figura A, o mida el espesor del fregadero como se muestra en la figura B, con el fin de determinar si debe pedir una brida de extensión del fregadero (N). *Para realizar pedidos en Estados Unidos, llame al 1-800-422-1230, y en Canadá al 1-800-807-6777.*

Les installations sur des éviers plus épais (surface pleine, porcelaine ou fonte, par ex.) pourront exiger l'utilisation d'autres pièces. Avant de retirer le broyeur de déchets usagé, mesurer l'ensemble de montage existant, comme indiqué à la figure A ou mesurer l'épaisseur de l'évier, comme indiqué à la figure B, pour déterminer si un collet d'évier extra-grand (N) devra être commandé. *Pour commander, composer le 1 800 422-1230 aux États-Unis ou le 1 800 807-6777 au Canada.*

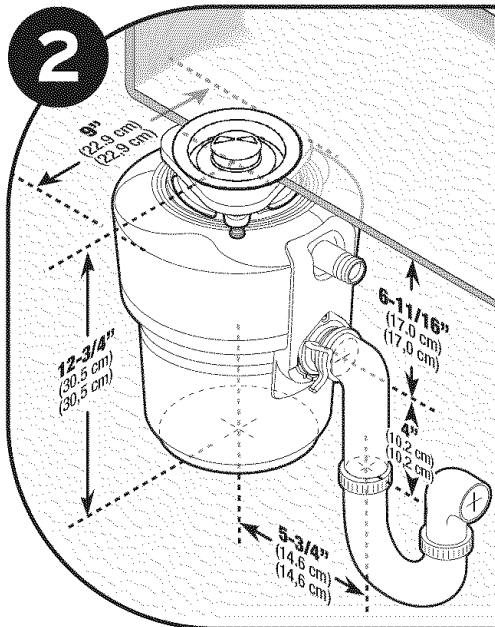


or/
o/ou



Check the distances shown above. If you do not have at least 7/8" of clearance you will need to order an extended sink flange (N)./ Verifique las distancias que se indican arriba. Si no tiene un espacio mínimo de 7/8" (2.2 cm), necesitará pedir una brida de extensión del fregadero (N)./ Vérifier les distances indiquées ci-dessus. En l'absence d'un dégagement minimum de 7/8" 22,2 mm, la commande d'un collet d'évier extra-grand (N) sera obligatoire.

Check the distance shown above. If your sink is thicker than 3/4" you will need to order an extended sink flange (N)./ Verifique la distancia que se indica arriba. Si su fregadero tiene un espesor mayor de 3/4" (1.9 cm), necesitará pedir una brida de extensión del fregadero (N)./ Vérifier la distance indiquée ci-dessus. Si l'évier mesure plus de 3/4" (19 mm), la commande d'un collet d'évier extra-grand (N) sera obligatoire.

2

Are you replacing an existing disposer?

If YES, continue to "Remove existing disposer" section.

If NO, disconnect sink drain and skip to "Install flange in sink hole" section.

¿Está reemplazando un triturador anterior?

Si la respuesta es SÍ, pase a la sección "Retire el triturador anterior".

Si la respuesta es NO, desconecte el drenaje del fregadero y pase a la sección "Instale la brida en el orificio del fregadero".

Est-ce que vous remplacez un broyeur existant?

Si OUI, passer à la section « Enlever l'ancien broyeur ».

Si NON, débrancher le drain d'évier et passer à la section « Installer un collet dans le trou d'évier ».

Remove existing disposer/Retire el triturador anterior/Enlever l'ancien broyeur

⚠ WARNING



Electrical Shock Hazard

Disconnect electrical power at fuse box or circuit breaker box before installing or servicing disposer.

Failure to do so can result in death or electrical shock.

⚠ ADVERTENCIA

Peligro de Choque Eléctrico

Desconecte el suministro de energía en la caja de fusibles o de cortacircuitos, antes de instalar o de darle servicio al triturador.

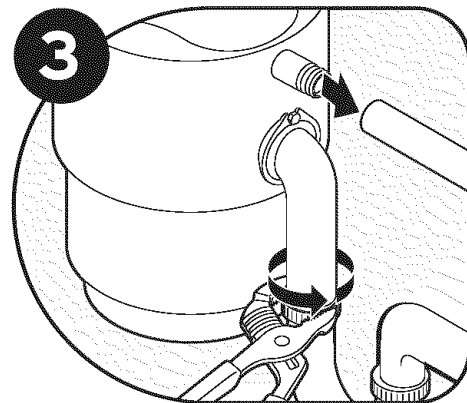
No seguir esta instrucción puede ocasionar la muerte o choque eléctrico.

⚠ AVERTISSEMENT

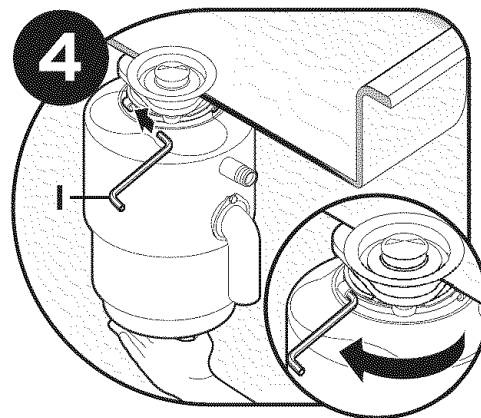
Risque de choc électrique

Déconnecter la source de courant électrique au niveau du disjoncteur ou des fusibles avant d'installer ou de réparer le broyeur.

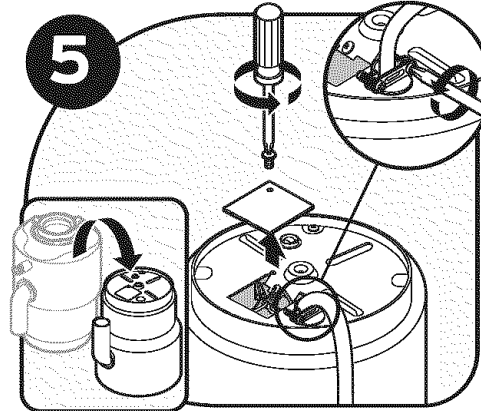
M non-respect de cette instruction peut causer un décès un choc électrique.



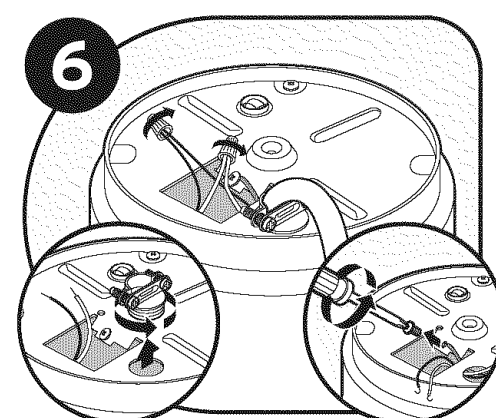
Disconnect electrical power at fuse box or circuit breaker box. Disconnect drain trap from waste discharge tube. Disconnect dishwasher if connected to the disposer./
Desconecte el suministro de energía en la caja de fusibles o de cortacircuitos. Desconecte la trampa de desagüe del tubo de descarga de desperdicios. Desconecte el lavaplatos si está conectado al triturador./
Déconnecter la source de courant électrique au niveau du disjoncteur ou des fusibles. Déconnecter le robinet de vidange du tube de vidange. Déconnecter le lave-vaisselle s'il est connecté au broyeur.



Support disposer, insert end of wrenchette (I) into right side of mounting lug, and turn. Disposer will fall free./
Sostenga el triturador, inserte el extremo de la llave (I) en el lado derecho de la aleta de montaje y gírela. El triturador se liberará./
Soutenir le broyeur, insérer l'extrémité de la petite clé (I) dans le côté droit de la patte de fixation et tourner. Le broyeur chutera librement en place.



Flip disposer over and remove electrical cover plate. Save cable connector if applicable./
Dé vuelta el triturador y retire la placa de protección eléctrica. Guarde el conector del cable si corresponde./
Renverser le broyeur et retirer la plaque électrique. Conserver le connecteur de câble s'il y a lieu.



Disconnect the disposer wires from the electrical supply./
Desconecte del suministro eléctrico los cables del triturador./
Débrancher les fils du broyeur de l'alimentation électrique.

7

Is the new disposer mounting the same as the old one?

If YES, skip to step 17.

If NO, continue to step 8.

Note: For sinks thicker than 3/8", you will need to replace existing 1-1/2" screws with 1-1/8" screws (G2). See step 16.

Note: For extra thick sinks you will need an extended sink flange (N). See step 14.

¿El montaje del triturador nuevo es el mismo que el del viejo?

Si la respuesta es SÍ, continúe en el paso 17.

Si la respuesta es NO, continúe en el paso 8.

Nota: Para los fregaderos con espesor mayor de 3/8" (0.95 cm), deberá reemplazar los tornillos existentes de 1-1/2" (3.81 cm) por tornillos de 1-1/8" (2.86 cm) (G2). Consulte el paso 16.

Nota: Para los fregaderos con mayor espesor necesitará una brida de fregadero extendida (N). Consulte el paso 14.

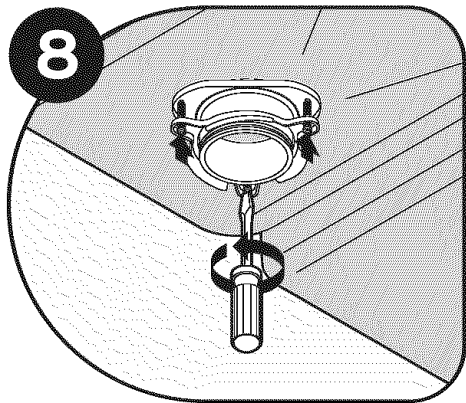
Est-ce que le montage du nouveau broyeur est le même que celui de l'ancien?

Si OUI, passer à l'étape 17.

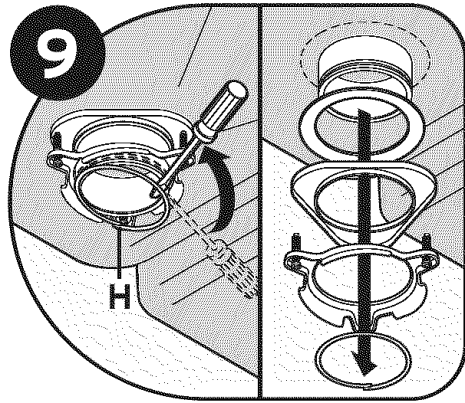
Si NON, passer à l'étape 8.

Remarque : Pour les éviers de plus de 3/8" (0,9 cm) d'épaisseur, il faut remplacer les vis de 1-1/2" (3,8 cm) existantes par des vis de 1-1/8" (2,8 cm) (G2). Voir l'étape 16.

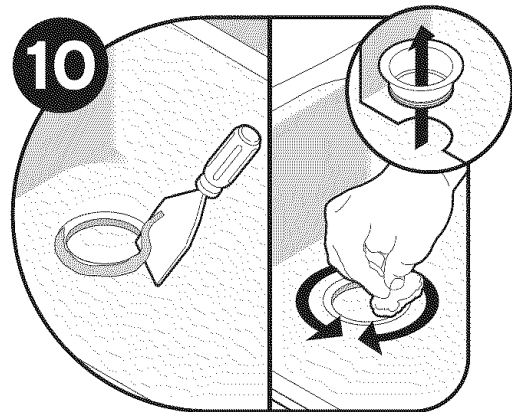
Remarque : Pour les éviers très épais, vous aurez besoin d'un collet d'évier extra-grand (N). Voir l'étape 14.



Using a flathead screwdriver, loosen the 3 screws on the mounting assembly./
 Con un destornillador de punta plana, afloje los 3 tornillos del conjunto de montaje./
 Au moyen d'un tournevis à tête plate, desserrer les trois vis du montage de base.

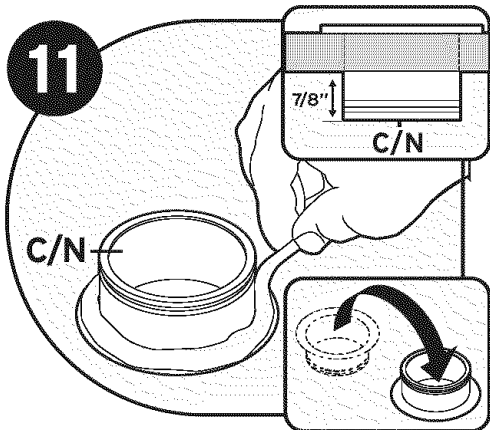


Using a flathead screwdriver, pry off the snap ring (H)./
 Con un destornillador de punta plana, saque el anillo de cierre (H)./
 Au moyen d'un tournevis à tête plate, retirer l'anneau élastique (H).

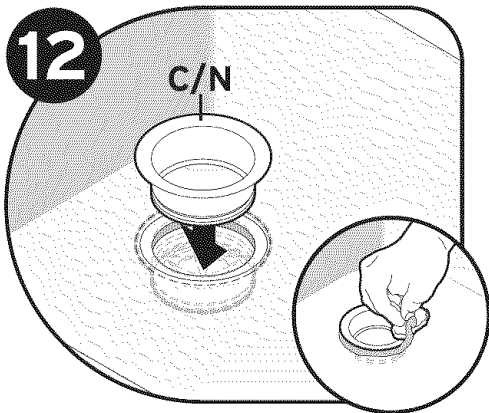


Remove old flange from sink. Remove old plumber's putty from sink with putty knife./
 Retire la brida vieja del fregadero. Retire la masilla de plomería vieja del fregadero con una espátula para masilla./
 Retirer l'ancien collet de l'évier. Enlever le mastic de plomberie usagé au moyen d'un couteau à mastic.

Install flange in sink hole/ Instale la brida en el orificio del fregadero/ Installer le collet dans le trou de l'évier

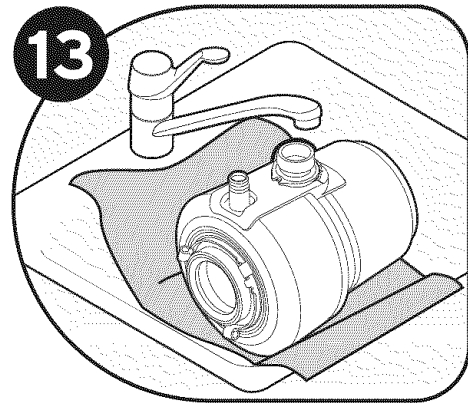


Evenly apply 1/2" thick rope of plumber's putty around flange (C)/(N)./
Aplique una tira gruesa de masilla de plomería, de 1/2" (1,3 cm), en forma uniforme alrededor de la brida (C)/(N)./
Applique uniformément un cordon de mastic de plomberie de 1/2" (1,3 cm) d'épaisseur autour du collet (C)/(N).

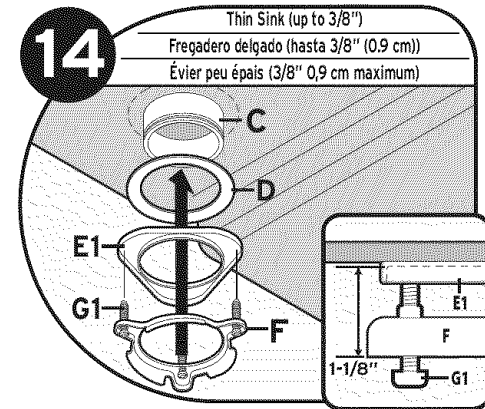


Press flange (C)/(N) firmly into sink drain. Remove excess putty./
Presione la brida (C)/(N) firmemente en el desagüe del fregadero. Retire la masilla sobrante./
Enfoncez le collet (C)/(N) fermement dans le drain de l'évier. Enlever l'excès de mastic.

Attach upper mounting assembly/Conecte el conjunto de montaje superior/Fixer le montage de base supérieur

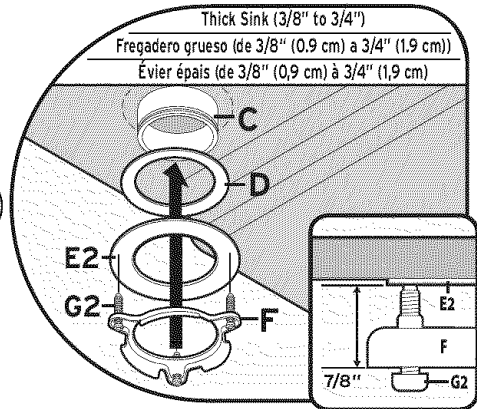


Place a weight such as the disposer on the sink flange to hold it in place. Use a towel to avoid scratching sink./
Coloque un peso, por ejemplo el triturador, sobre la brida del fregadero para mantenerla en su lugar. Utilice una toalla para evitar que se raye el fregadero./
Placer un poids tel que le broyeur sur le collet de l'évier pour le maintenir en place. Utiliser une serviette pour éviter d'égratigner l'évier.



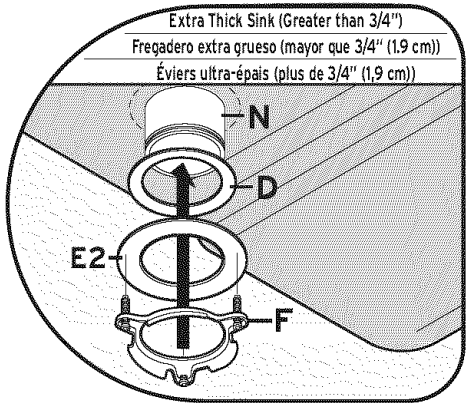
For thin sinks insert fiber gasket (D), backup flange (E1) and mounting ring (F). Hold in place while inserting the snap ring./
Para fregaderos delgados inserte una junta de fibra (D), la brida de respaldo (E1) y el anillo de montaje (F). Sosténgalos en su lugar mientras inserta el anillo de cierre./
Sur les éviers peu épais, insérer le joint de fibre (D), la bride de retenue (E1) et l'anneau de montage (F). Tenir le tout en place pendant l'insertion de l'anneau élastique.

or/
o/ou

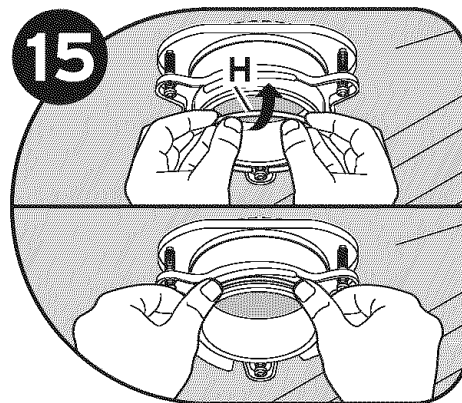


For thick sinks insert fiber gasket (D), backup flange (E2) and mounting ring (F). Hold in place while inserting the snap ring./
Para fregaderos gruesos inserte una junta de fibra (D), la brida de respaldo (E2) y el anillo de montaje (F). Sosténgalos en su lugar mientras inserta el anillo de cierre./
Sur les éviers épais, insérer le joint de fibre (D), la bride de retenue (E2) et l'anneau de montage (F). Tenir le tout en place pendant l'insertion de l'anneau élastique.

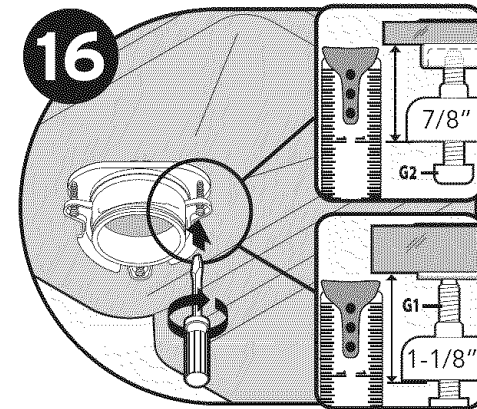
or/
o/ou



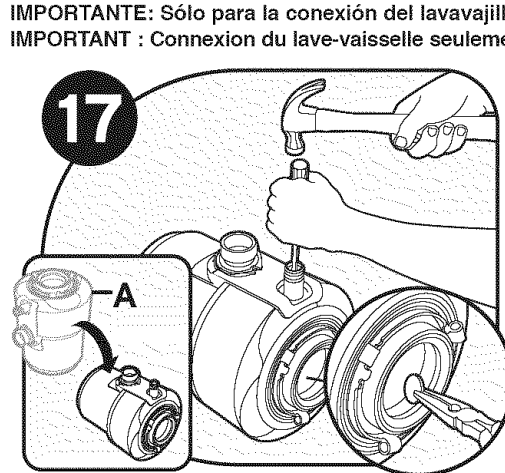
For extra thick sinks use extended sink flange (N), to order in US call 1-800-422-1230, in Canada call 1-800-807-6777. Insert fiber gasket (D), backup flange (E2) and mounting ring (F). Hold in place while inserting the snap ring./
En caso de fregaderos extra gruesos use una brida de extensión del fregadero (N). Para realizar pedidos en Estados Unidos, llame al 1-800-422-1230, y en Canadá al 1-800-807-6777. Inserte una junta de fibra (D), la brida de respaldo (E2) y el anillo de montaje (F). Sosténgalos en su lugar mientras inserta el anillo de cierre./
Sur les éviers ultra-épais, utiliser un collet d'évier extra-grand (N); Pour commander, composer le 1 800 422-1230 aux États-Unis ou le 1 800 807-6777 au Canada. Insérer le joint de fibre (D), la bride de retenue (E2) et l'anneau de montage (F). Tenir le tout en place pendant l'insertion de l'anneau élastique.



Pull snap ring (H) open and press firmly until it snaps into place./
Abra el anillo de cierre (H) y presione firmemente hasta que se coloque en el lugar./
Ouvrir l'anneau élastique (H) et appuyer fermement jusqu'à ce qu'il s'enclenche.



Tighten 1-1/2" screws (G1) evenly and firmly against backup flange. Use shorter 1-1/8" screws (G2) if sink is more than 3/8" thick./
Ajuste los tornillos de 1-1/2" (3.8 cm) (G1) en forma uniforme y firme contra la brida de soporte. Utilice tornillos más cortos de 1-1/8" (2.8 cm) (G2) si el fregadero tiene más de 3/8" (0.9 cm) de espesor./
Serrer les vis de 1-1/2" (3,8 cm) (G1) uniformément et fermement contre la bride de retenue. Utiliser les vis plus courtes de 1-1/8" (2,8 cm) (G2) si l'épaisseur de l'évier dépasse 3/8" (0,9 cm).



Turn disposer (A) onto side and knock out drain plug with screwdriver. Remove plug from inside of disposer with pliers./
Dé vuelta el triturador (A) para un costado y golpee el tapón del desagüe con un destornillador para extraerlo. Retire el tapón del interior del triturador con pinzas./
Déposer le broyeur (A) sur le côté et enlever le bouchon du drain avec un tournevis. Retirer le tampon de l'intérieur du broyeur avec des pinces.

IMPORTANT: Dishwasher connection only
IMPORTANTE: Sólo para la conexión del lavavajillas
IMPORTANT: Connexion du lave-vaisselle seulement.



**Connect disposer to electrical supply/
Conecte el triturador al suministro eléctrico/
Raccorder le broyeur à l'alimentation électrique**

⚠ WARNING



Electrical Shock Hazard

Disconnect electrical power at fuse box or circuit breaker box before installing or servicing disposer.

Failure to do so can result in death or electrical shock.

⚠ ADVERTENCIA

Peligro de Choque Eléctrico

Desconecte el suministro de energía en la caja de fusibles o de cortacircuitos, antes de instalar o de darle servicio al triturador.

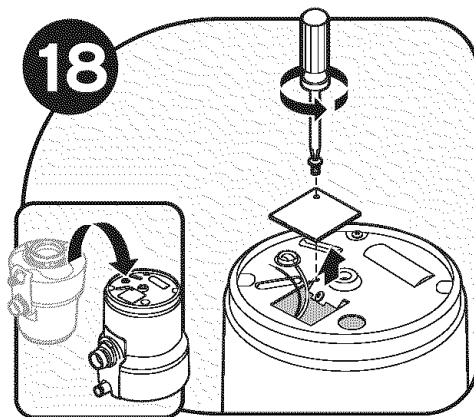
No seguir esta instrucción puede ocasionar la muerte o choque eléctrico.

⚠ AVERTISSEMENT

Risque de choc électrique

Déconnecter la source de courant électrique au niveau du disjoncteur ou des fusibles avant d'installer ou de réparer le broyeur.

Le non-respect de cette instruction peut causer un décès ou un choc électrique.



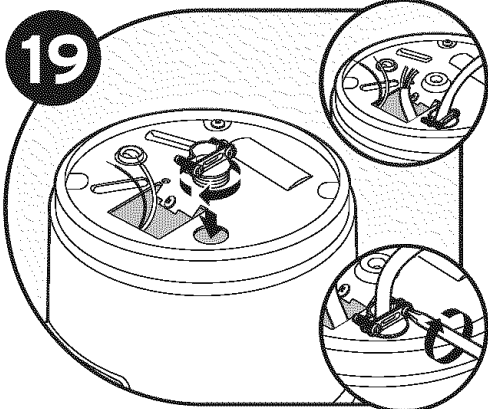
Turn disposer over and remove electrical cover plate. Pull out wires.

IMPORTANT: Do not remove cardboard shield./
Dé vuelta el triturador y retire la placa protectora eléctrica. Saque los cables.

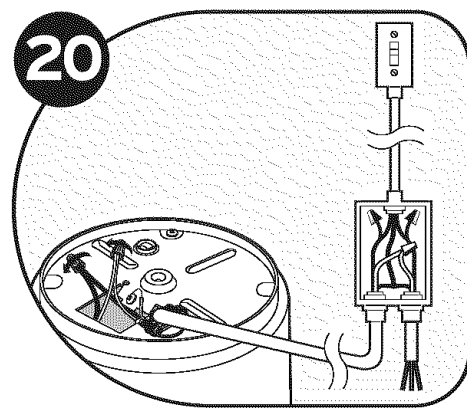
IMPORTANTE: No retire la protección de cartón./
Renverser le broyeur et enlever la plaque électrique. Extraire les fils électriques.

IMPORTANT: Ne pas enlever l'écran de carton.





19 Insert cable connector (not included) and run electrical cable through access hole on bottom of disposer. Tighten cable connector./
 Introduzca el conector del cable (no incluido) y pase el cable eléctrico a través del orificio de acceso en la parte inferior del triturador. Ajuste el conector del cable./
 Insérer le connecteur de câble (non compris) et faire passer le câble électrique par le trou d'accès qui se trouve au fond du broyeur. Serrer le connecteur de câble.



20 This disposer requires a switch with a marked "Off" position (wired to disconnect all ungrounded supply conductors) installed within sight of the disposer sink opening (1 hp minimum rating)./
 Este triturador requiere un interruptor que tenga la posición "Off" marcada (cableado de modo de desconectar todos los conductores de suministro no conectados a tierra) e instalado no muy lejos de la abertura del fregadero para el triturador (capacidad mínima de 1 hp)./
 Ce broyeur doit être équipé d'un interrupteur sur lequel la position d'arrêt (Off) est indiquée (pour débrancher tous les conducteurs d'alimentation non mis à la terre) et installé à la vue du trou d'évier du broyeur (puissance minimale de 1 HP).

⚠ WARNING



Electrical Shock Hazard

Electrically ground disposer.

Connect ground wire to green ground screw in disposer wiring box.

Failure to follow these instructions can result in death, fire, or electrical shock.

⚠ ADVERTENCIA

Peligro de choque eléctrico

Conecte el triturador a tierra.

Conecte el cable de conexión a tierra al tornillo verde de tierra en la caja de cableado del triturador.

No seguir estas instrucciones puede ocasionar la muerte, incendio o choque eléctrico.

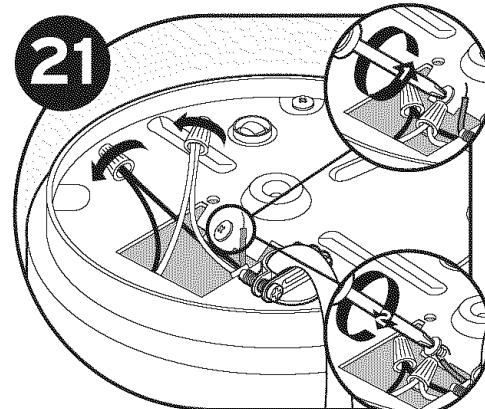
⚠ AVERTISSEMENT

Risque de choc électrique

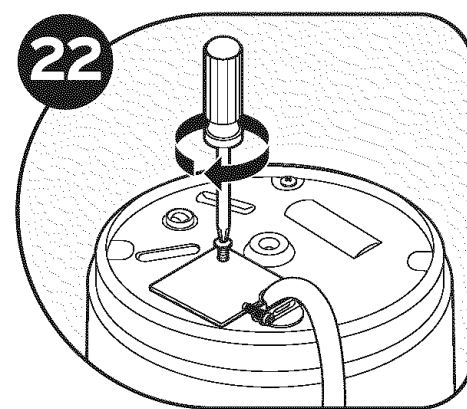
Relier le broyeur à la terre.

Brancher le fil de terre à la vis verte de mise à la terre dans la boîte de câblage de le broyeur.

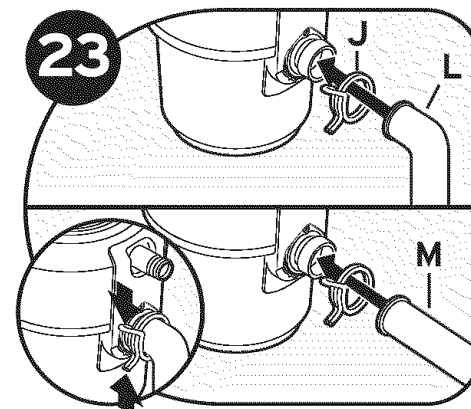
Le non-respect de ces instructions peut causer un décès, un incendie ou un choc électrique.



21 Connect ground wire to green ground screw in disposer wiring box. Connect white wire from disposer to white (neutral) supply wire. Connect black wire from disposer to black (hot) supply wire with wire nuts (not included)./
 Conecte el cable de conexión a tierra al tornillo verde de conexión a tierra en la caja de cableado del triturador. Conecte el cable blanco del triturador al cable blanco (neutro) de suministro. Conecte el cable negro del triturador al cable negro (vivo) de suministro, usando las tuercas para cable (no incluidas)./
 Brancher le fil de terre à la vis verte de mise à la terre dans la boîte de câblage du broyeur. Relier le fil blanc du broyeur au fil blanc (neutre) d'alimentation. Relier le fil noir du broyeur au fil noir (chargé) d'alimentation au moyen de coincesurs à câble (non compris).

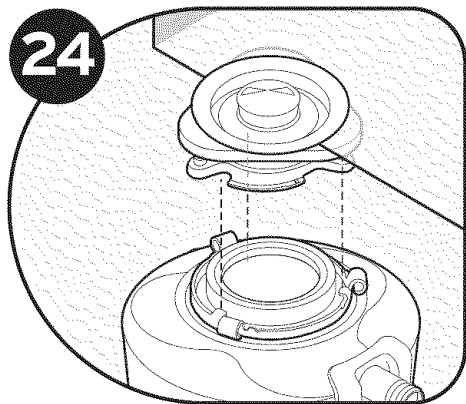


22 Push wires into disposer (do not displace cardboard shield) and replace electrical cover plate./
 Coloque los cables dentro del triturador (no desplace la protección de cartón) y vuelva a colocar la placa protectora eléctrica./
 Pousser les fils dans le broyeur (ne pas déplacer l'écran de carton) et replacer la plaque électrique.

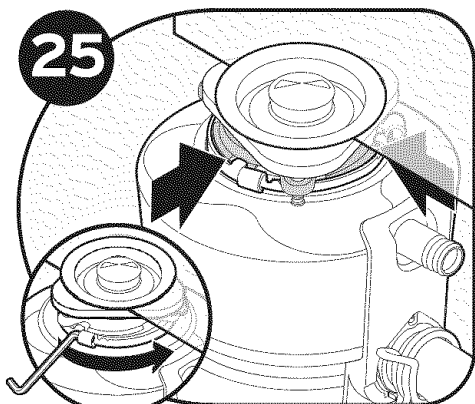


23 You may need to trim tube for proper fit. Place tube (L or M) into Anti-Vibration Tailpipe Mount™. Use provided tubes for best results. Secure with spring load hose clamp (K) (provided). Failure to use spring load hose clamp may void warranty. **IMPORTANT:** Do not operate the discharge without the Anti-Vibration Tailpipe Mount™ as water leaks may result./
 Es posible que deba recortar el tubo para una colocación adecuada. Coloque el tubo (L o M) dentro del Anti-Vibration Tailpipe Mount™. Utilice los tubos provistos para obtener mejores resultados. Fije con la abrazadera de manguera (K) accionada por resorte (incluida). La garantía puede perder validez si no usa la abrazadera de manguera accionada por resorte. **IMPORTANT:** No opere el triturador sin el Anti-Vibration Tailpipe Mount™, ya que puede haber fugas de agua./
 Le tuyau devra peut-être être coupé pour s'ajuster proprement. Placer le tuyau (L ou M) dans le dispositif Anti-Vibration Tailpipe Mount™. Utiliser les tuyaux fournis pour obtenir de meilleurs résultats. Fixer avec la bride de serrage à ressort (K) (fournie). Le fait de ne pas utiliser une bride de serrage à ressort peut annuler la garantie. **IMPORTANT :** Ne pas faire fonctionner le broyeur sans avoir préalablement installé le dispositif Anti-Vibration Tailpipe Mount™ car des fuites d'eau pourraient se produire.

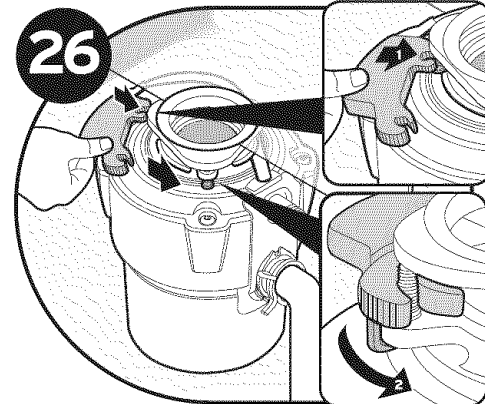
Connect disposer to mounting assembly/Conecte el triturador al conjunto de montaje/Raccorder le broyeur au montage de base



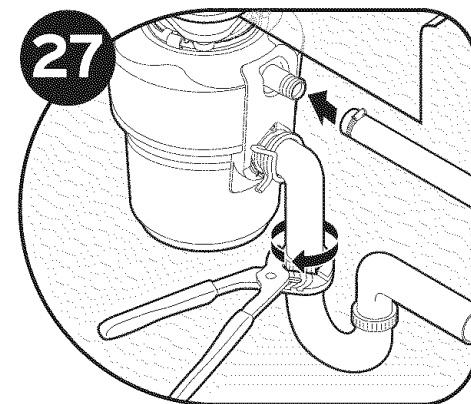
Hang disposer by aligning 3 mounting tabs with slide-up ramps on mounting ring./
Sostenga el triturador y alinee las 3 lengüetas de montaje con las rampas deslizables sobre el anillo de montaje./
Accrocher le broyeur en alignant les 3 onglets de montage avec les glissières de l'anneau de montage.



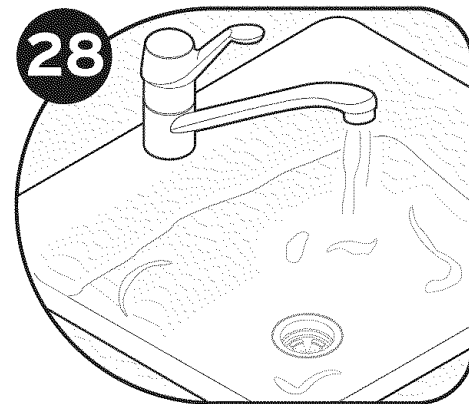
Turn mounting ring until all 3 mounting tabs lock over the ridges on the slide-up ramps./
Gire el anillo de montaje hasta que las 3 lengüetas de montaje se cierren sobre los bordes de las rampas deslizables./
Faire tourner l'anneau de montage jusqu'à ce que les 3 onglets se bloquent par-dessus les nervures des glissières.



Attach Magnetic Cover Control Switch, corded end first, to the screws (G1)/(G2). Make sure plastic guides go UNDER mounting ring (F)./
Conecte el conmutador de control de cubierta magnética, colocando primero el extremo del cable, en los tornillos (G1)/(G2). Asegúrese de que las guías plásticas queden DEBAJO del anillo de montaje (F)./
Attacher le commutateur de commande magnétique du couvercle, côté cordon en premier, aux vis (G1)/(G2). S'assurer que les guides en plastique se logent SOUS l'anneau de montage (F).



Reconnect plumbing (and dishwasher connection if used). Make sure Anti-Vibration Tailpipe Mount is straight./
Reconecte la plomería (y la conexión del lavaplatos, si utiliza uno). Asegúrese de que el Anti-Vibration Tailpipe Mount esté derecho./
Reconnecter la plomberie (et le lave-vaisselle s'il y a lieu). S'assurer que le dispositif Anti-Vibration Tailpipe Mount est bien droit.



Insert stopper (B) into sink opening. Fill sink with water, then test for leaks./
Introduzca el tapón (B) en la abertura del fregadero. Llene el fregadero con agua y luego verifique que no haya fugas./
Remettre le bouchon (B) dans l'ouverture de l'évier. Remplir l'évier d'eau pour vérifier qu'il ne fuit pas.

SPANÑOL



TE M
fónico. Lea y obedezca

- Triture cáscaras de frutas cítricas para refrescar el olor del desagüe.
- Utilice un limpiador, desengrasante o desodorante para trituradores cuando sea necesario a fin de eliminar malos olores causados por

- Apague el triturador sólo cuando la trituración esté completa y el único sonido que escuche sea el del motor y el agua.
- No opere el triturador sin el Anti-Vibration Tailpipe Mount™, ya que

GUIDE D'UTILISATION ET D'ENTRETIEN

VOTRE SÉCURITÉ ET CELLE DES AUTRES EST TRÈS IMPORTANTE.

Nous donnons de nombreux messages de sécurité importants dans ce manuel et sur votre appareil ménager.

Complete installation/Complete la instalación/Terminer l'installation

⚠ WARNING



Electrical Shock Hazard

Electrically ground disposer.

Connect ground wire to green ground screw in disposer wiring box.

Failure to follow these instructions can result in death, fire, or electrical shock.

⚠ ADVERTENCIA

Peligro de choque eléctrico

Conecte el triturador a tierra.

Conecte el cable de conexión a tierra al tornillo verde de tierra en la caja de cableado del triturador.

No seguir estas instrucciones puede ocasionar la muerte, incendio o choque eléctrico.

⚠ AVERTISSEMENT

Risque de choc électrique

Relier le broyeur à la terre.

Brancher le fil de terre à la vis verte de mise à la terre dans la boîte de câblage de le broyeur.

Le non-respect de ces instructions peut causer un décès, un incendie ou un choc électrique.

29

Reconnect electrical power at fuse box or circuit breaker box.

Vuelva a conectar el suministro eléctrico desde la caja de fusibles o el disyuntor.

Rétablir l'alimentation électrique au boîtier de fusibles ou de disjoncteurs.

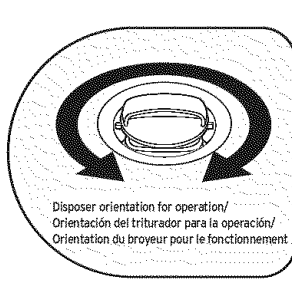


Figure A/
Figura A/
Figure A

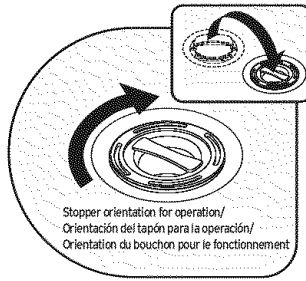


Figure B/
Figura B/
Figure B

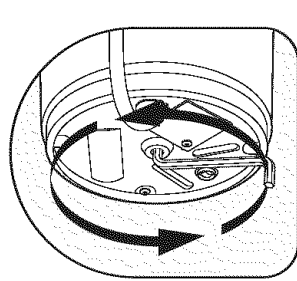


Figure C/
Figura C/
Figure C

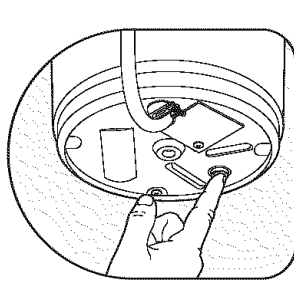


Figure D/
Figura D/
Figure D

ENGLISH USE & CARE GUIDE

YOUR SAFETY AND THE SAFETY OF OTHERS IS VERY IMPORTANT.

We have provided many important safety messages in this manual and on your appliance. Always read and obey all safety messages.



This is the safety alert symbol.

This symbol alerts you to hazards that can kill or hurt you and others.

All safety messages will be preceded by the safety alert symbol and the words "DANGER" or "WARNING." These words mean:

▲ DANGER You WILL be killed or seriously injured if you don't immediately follow instructions.

▲ WARNING You CAN be killed or seriously injured if you don't follow instructions.

All safety messages will identify the hazard, tell you how to reduce the chance of injury, and tell you what can happen if the instructions are not followed.

INSTRUCTIONS PERTAINING TO RISK OF FIRE, ELECTRIC SHOCK, OR INJURY TO PERSONS

WARNING: When using electric disposers, basic precautions are always to be followed, including the following:

- Read all instructions before using the appliance.
- To reduce the risk of injury, close supervision is required when a disposer is used near children.
- Do not put fingers or hands into a disposer.
- Turn the power switch to the off position before attempting to clear a jam or remove an object from the disposer.
- When attempting to loosen a jam in a disposer, use a long wooden object such as a spoon or the wooden handle of a broom or mop.
- When attempting to remove objects from a disposer use long-handled tongs or pliers. For a disposer that is magnetically actuated, use nonmagnetic tools.
- When not operating a disposer, leave the drain cover in place to reduce the risk of objects falling into the disposer.
- To reduce the risk of injury by materials that are expellable by a disposer do not put the following into a disposer: clam or oyster shells, caustic drain cleaners or similar products, glass, china, or plastic, large (whole) bones, metal (such as bottle caps, steel shot, tin cans, or utensils), hot grease or other hot liquids.

SAVE THESE INSTRUCTIONS

- This product is designed to dispose of normal household food waste; inserting materials other than food waste into disposer could cause personal injury and/or property damage.
- Do not store flammable items such as rags, paper or aerosol cans near disposer.
- Do not store or use gasoline or other flammable vapors and liquids in vicinity of disposer.
- To reduce the risk of injury, do not use the sink containing the disposer for purposes other than food preparation (such as baby bathing or washing hair).
- Do not dispose of the following in the disposer: paints, solvents, household cleaners and chemicals, automotive fluids, plastic wrap.

OPERATING INSTRUCTIONS

1. Place food waste into disposer grind chamber. Do not pack chamber with waste. Run a strong flow of cold water.
 2. Place stopper in disposer position back in sink opening (See Figure A).
 3. Turn on disposer by turning stopper left or right until disposer starts (See Figure A).
- fo fill the sink with water, turn stopper over into the drain stopper position and push down while turning (See Figure B).

5. Remove stopper from sink to avoid unintentional running of disposer for extended periods of time.

NOTE: If you attempt to power on the disposer approximately 3-5 minutes from the time it was shut off, you may experience a brief 1/2 second delay before the disposer re-starts. This delay is a result of the time it takes to power-up the micro-processor in the Jam-Sensor™ circuit.

DO...

- First turn on a moderate to strong flow of cold water and then turn on the disposer. Continue running cold water for a few seconds after grinding is completed to flush the drain line.
- Grind virtually any food material.
- Grind hard materials such as small bones, fruit pits, and ice. A scouring action is created by the particles inside the grind chamber.
- Grind peelings from citrus fruits to freshen up drain smells.
- Use a disposer cleaner, degreaser, or deodorizer as necessary to relieve objectionable odors caused by grease build-up.

DON'T...

- Don't pour grease or fat down your disposer or any drain. It can build up in pipes and cause drain blockages. Put grease in a jar or can and dispose in the trash.
- Don't use hot water when grinding food waste. It is OK to drain hot water into the disposer between grinding periods.
- Don't grind large amounts of egg shells at one time. They will be ground by the disposer, but can build up in pipes.
- Don't turn off disposer until grinding is completed and only sound of motor and water is heard.
- Don't operate disposer without Anti-Vibration Tailpipe Mount™ as water leaks may result

IMPORTANT: Regularly inspect disposer and plumbing fittings for water leaks, as water leaks can cause property damage. Manufacturer cannot be held responsible for property damage as a result of water leaks.

IMPORTANT: Do not use plumber's putty on any other disposer connection other than sink flange. Do not use thread sealants or pipe dope. These may harm disposer and cause property damage.

USER-MAINTENANCE INSTRUCTIONS

CLEANING DISPOSER

Over time, food particles may accumulate in the grind chamber and baffle. An odor from the disposer is usually a sign of grease and food buildup, caused by insufficient water flow during and after disposer use. To clean disposer:

1. Place stopper in sink opening to plug sink.
2. Pour 1/4 cup baking soda onto stopper, then flip stopper over and run water through unit to wash away loose particles.

This disposer is equipped with a Jam-Sensor Circuit™ that will prevent jams while grinding virtually any food material. In the unlikely event that the disposer is jammed, release it by following these steps.

RELEASING DISPOSER JAM

If motor stops while disposer is operating, disposer may be jammed. To release jam:

1. Turn off disposer and water.
2. Insert one end of wrenchette into center hole on bottom of disposer (see Figure C). Work wrenchette back and forth until it turns one full revolution. Remove wrenchette.
3. With tongs reach into disposer and remove object(s). Allow disposer motor to cool for 3 - 5 minutes, then lightly push red reset button on disposer bottom (see Figure D). (If motor remains inoperative, check service panel for tripped circuit breakers or blown fuses.)

SEVEN YEAR LIMITED WARRANTY ON DISPOSER MODEL AND KBDS100T

For seven years from the date of purchase, when this product is installed, operated and maintained according to instructions attached to or furnished with the product, KitchenAid will pay for factory specified parts and repair labor to correct defects in materials or workmanship. Service must be provided by a KitchenAid designated service company.

KITCHENAID WILL NOT PAY FOR:

1. Service calls to correct the installation of your product, to instruct you on how to use your product, to replace house fuses or correct house wiring or plumbing.
2. Repairs when your product is used in other than normal, single-family household use. Damage resulting from accident, alteration, unauthorized modification, misuse, abuse (such as heavy impact or dropped objects), fire, floods, acts of God, improper installation or installation not in accordance with local electrical and plumbing codes, or use of products not approved by KitchenAid.
3. Replacement parts or repair labor costs for units operated outside the United States or Canada.
4. Pickup and delivery. This product is designed to be repaired in the home.
5. Repairs to parts or systems resulting from unauthorized modifications made to the product.
6. Expenses for travel and transportation for product service in remote locations.
7. The removal and reinstallation of your product if it is installed in an inaccessible location or it is not installed in accordance with published installation instructions.

DISCLAIMER OF IMPLIED WARRANTIES: LIMITATION OF REMEDIES

CUSTOMER'S SOLE AND EXCLUSIVE REMEDY UNDER THIS LIMITED WARRANTY SHALL BE PRODUCT REPAIR AS PROVIDED HEREIN. IMPLIED WARRANTIES, INCLUDING WARRANTIES OF MERCHANTABILITY OR FITNESS FOR A PARTICULAR PURPOSE ARE LIMITED TO ONE YEAR OR THE SHORTEST PERIOD ALLOWED BY LAW. KITCHENAID SHALL NOT BE LIABLE FOR INCIDENTAL OR CONSEQUENTIAL DAMAGES. SOME STATES AND PROVINCES DO NOT ALLOW THE EXCLUSION OR LIMITATION OF INCIDENTAL OR CONSEQUENTIAL DAMAGES, OR LIMITATIONS ON THE DURATION OF IMPLIED WARRANTIES OF MERCHANTABILITY OR FITNESS, SO THESE EXCLUSIONS OR LIMITATIONS MAY NOT APPLY TO YOU. THIS WARRANTY GIVES YOU SPECIFIC LEGAL RIGHTS AND YOU MAY ALSO HAVE OTHER RIGHTS, WHICH VARY, FROM STATE TO STATE OR PROVINCE TO PROVINCE.

Outside the 50 United States and Canada, this warranty does not apply. Contact your authorized KitchenAid dealer to determine if another warranty applies.

If you need service, help can be found by calling KitchenAid. In the U.S.A., call 1-800-422-1230. In Canada, call 1-800-807-6777.

Anti-Vibration Mount™, Anti-Vibration Tailpipe Mount™, Jam-Sensor Circuit™, and Magnetic CoverStart Switch™ are registered trademarks of Emerson Electric Co.

GUIDE D'UTILISATION ET D'ENTRETIEN EN FRANÇAIS

VOTRE SÉCURITÉ ET CELLE DES AUTRES EST TRÈS IMPORTANTE.

Nous donnons de nombreux messages de sécurité importants dans ce manuel et sur votre appareil ménager. Assurez-vous de toujours lire tous les messages de sécurité et de vous y conformer.



Voici le symbole d'alerte de sécurité.

Ce symbole d'alerte de sécurité vous signale les dangers potentiels de décès et de blessures graves à vous et à d'autres.

Tous les messages de sécurité suivront le symbole d'alerte de sécurité et le mot "DANGER" ou "AVERTISSEMENT". Ces mots signifient :



DANGER Risque possible de décès ou de blessure grave si vous ne suivez pas **immédiatement** les instructions.



AVERTISSEMENT Risque possible de décès ou de blessure grave si vous ne suivez pas les instructions.

Tous les messages de sécurité vous diront quel est le danger potentiel et vous disent comment réduire le risque de blessure et ce qui peut se produire en cas de non-respect des instructions.

INSTRUCTIONS RELATIVES AUX RISQUES D'INCENDIE, DE CHOC ÉLECTRIQUE OU DE BLESSURES

AVERTISSEMENT : Lors de l'utilisation de broyeurs électriques, des précautions de base doivent toujours être respectées, notamment :

- Lire les instructions au complet avant d'utiliser l'appareil.
- Pour minimiser les risques de blessure, surveiller étroitement les enfants lorsqu'ils se trouvent à proximité d'un broyeur en marche.
- Ne pas mettre les doigts ou la main dans un broyeur.
- Mettre l'interrupteur à la position d'arrêt avant d'essayer de débloquer le broyeur ou d'en retirer un objet.
- Pour tenter de débloquer le broyeur, utiliser un long objet en bois comme une cuillère ou le manche en bois d'un balai ou d'une vadrouille.
- Pour enlever des objets du broyeur, utiliser des brucelles ou des

pincés à longs manches. Pour un broyeur qui est actionné de façon magnétique, utiliser des outils non magnétiques.

- Lorsque le broyeur n'est pas utilisé, laisser le couvercle en place pour éviter toute chute d'objet dans le broyeur.

- Pour minimiser les risques de blessure par des matières qui pourraient être éjectées du broyeur, ne pas jeter les produits suivants dans un broyeur : coquilles de palourde ou d'huître, nettoyants caustiques pour drain ou produits similaires, verre, porcelaine ou plastique, gros os (complets), métal (tel que bouchons de bouteille, morceaux de métal, boîtes de conserve ou ustensiles), graisse chaude ou autres liquides chauds.

GARDER CES INSTRUCTIONS

- Ce produit a été conçu pour éliminer les déchets de cuisine courants; le fait d'insérer autre chose que des déchets de cuisine dans le broyeur pourrait entraîner des blessures et/ou des dommages matériels.
- Afin de réduire les risques de blessure, ne pas utiliser un évier doté d'un broyeur de déchets à d'autres fins que la préparation d'aliments (par exemple, pour donner le bain à un bébé ou pour se laver les cheveux).

- Ne pas remiser d'articles inflammables comme des chiffons, du papier, ou des bombes à aérosol près du broyeur.

- Ne pas entreposer ou utiliser de l'essence, des produits dégageant des vapeurs ou d'autres liquides inflammables à proximité du broyeur.

- Ne pas jeter les produits suivants dans le broyeur : peinture, solvants, produits chimiques et nettoyants ménagers, liquides automobiles, pellicule plastique.

CONSIGNES D'UTILISATION

1. Placer des déchets alimentaires dans la cuve de broyage du broyeur. Ne pas la remplir de déchets. Faire couler un fort débit d'eau froide.
2. Replacer le bouchon en position de broyage dans l'ouverture de l'évier (voir la Figure A).
3. Mettre le broyeur en marche en tournant le bouchon vers la gauche ou la droite jusqu'à ce qu'il se mette en marche (Voir la Figure A).
4. Pour remplir l'évier d'eau, tourner le bouchon jusqu'à la position de bouchon de drain tout en poussant vers le bas en tournant (voir la Figure B).
5. Retirer le bouchon de l'évier pour éviter de faire fonctionner le broyeur accidentellement pendant de longues périodes de temps.

REMARQUE : Si vous tentez de mettre le broyeur en marche de trois à cinq minutes après l'avoir éteint, il peut y avoir un court délai d'une demi-seconde avant que le broyeur se remette en marche. Ce délai est causé par le temps requis par le micro-processeur du circuit Jam-Sensor™ à se remettre en marche.

À FAIRE...

- Faites d'abord couler l'eau froide selon un débit modéré à puissant, puis mettez le broyeur en marche. Laissez couler l'eau froide pendant quelques secondes après le broyage pour rincer le conduit de vidange.
- Vous pouvez broyer pratiquement toutes les matières alimentaires.
- Broyez des matières dures telles que les petits os, les noyaux de fruits et la glace. Les particules déclenchent une action de frottement à l'intérieur de la cuve de broyage.

À NE PAS FAIRE...

- Ne versez pas d'huile ou de graisse dans votre broyeur ou autre conduite d'évacuation. La graisse pourrait s'accumuler dans les tuyaux et les bloquer. Versez la graisse dans un pot ou une boîte de conserve vide pour la mettre au rebus.
- Ne faites pas couler d'eau chaude pendant le broyage des déchets de cuisine. Par contre, l'écoulement d'eau chaude dans le broyeur entre les broyages ne nuit pas à l'appareil.

- Broyez les épluchures d'agrumes afin de rafraîchir les odeurs que dégage l'évacuation.
- Au besoin, utilisez un produit nettoyant, dégraissant ou désodorisant pour éliminer les mauvaises odeurs que dégage l'accumulation de graisse.

- Ne broyez pas de grandes quantités de coquilles d'oeufs à la fois. Elles seront broyées, mais pourraient s'accumuler dans la tuyauterie.
- N'arrêtez pas le broyeur tant que le broyage des déchets n'est pas complètement terminé, mais plutôt lorsque vous n'entendez plus que le bruit du moteur et l'écoulement de l'eau.
- Ne pas faire fonctionner le broyeur sans avoir préalablement installé le dispositif Anti-Vibration Tailpipe Mount™ car des fuites d'eau pourraient se produire.

IMPORTANT: Inspecter régulièrement le broyeur et les raccords de plomberie pour y détecter toute fuite d'eau. En effet, les fuites d'eau peuvent entraîner des dommages. Le fabricant ne peut être tenu responsable des dommages causés par des fuites d'eau.

IMPORTANT: N'utiliser du mastic de plomberie sur aucune autre connection du broyeur que le collier d'évier. Ne pas utiliser de produit d'étanchéité pour filetage ni de pâte lubrifiante. Ces produits sont nuisibles au broyeur et peuvent causer des dommages.

INSTRUCTIONS D'ENTRETIEN PAR L'UTILISATEUR

NETTOYAGE DU BROUYEUR

À la longue, des particules d'aliments peuvent s'accumuler dans la chambre de broyage et l'écran. Une odeur nauséabonde provenant du broyeur est généralement le signe d'une accumulation de graisse et d'aliments causée par un écoulement insuffisant d'eau pendant et après l'utilisation du broyeur. Pour nettoyer le broyeur :

1. Placer le bouchon sur l'ouverture pour boucher l'évier.
2. Verser 60 ml de bicarbonate de soude dans le bouchon, puis le renverser et faire couler de l'eau dans le broyeur pour dégager les particules libres.

Ce broyeur est muni d'un Jam-Sensor Circuit™ qui empêche les blocages tout en broyant presque tous les types d'aliments. Dans le cas improbable où le broyeur serait bloqué, le dégager en suivant les étapes ci-dessous.

DÉBLOCAGE DU BROUYEUR

Si le moteur s'arrête pendant que le broyeur fonctionne, il est possible que celui-ci soit bloqué. Pour débloquer le broyeur :

1. Éteindre le broyeur et cesser de faire couler l'eau.
2. Insérer une extrémité de la petite clé dans le trou central au fond du broyeur (voir Figure C). Effectuer un mouvement de va-et-vient jusqu'à ce que la clé exécute un tour complet. Retirer la petite clé.
3. Au moyen de pincées, dégager et enlever l'objet (les objets) qui bloque(nt) le broyeur. Laisser le moteur du broyeur refroidir pendant 3 à 5 minutes puis enfoncez légèrement le bouton de réenclenchement rouge au bas du broyeur (voir Figure B). (Si le moteur ne fonctionne toujours pas, vérifiez le panneau de service pour y rechercher des disjoncteurs déclenchés ou des fusibles grillés.)

GARANTIE LIMITÉE DE SEPT ANS SUR LE BROUYEURS DE DÉCHETS MODÈLE KBDS100T

Pendant sept ans à compter de la date d'achat, lorsque ce produit est installé, utilisé et entretenu conformément aux instructions jointes à ou fournies avec le produit, KitchenAid paiera pour les pièces spécifiées par l'usine et la main-d'œuvre pour corriger les vices de matériaux ou de fabrication. Le service doit être fourni par une compagnie de service désignée par KitchenAid.

KITCHENAID NE PRENDRA PAS EN CHARGE :

1. Les visites de service pour rectifier l'installation de votre produit, pour vous montrer comment utiliser le produit, pour remplacer des fusibles de la maison ou rectifier le câblage électrique ou la plomberie.
2. Les réparations lorsque le produit est utilisé à des fins autres que l'usage unifamilial normal. Les dommages imputables à : accident, modification non autorisée, usage impropre ou abusif (tel que choc ou chute d'objet), incendie, inondation, actes de Dieu, installation fautive ou installation non conforme aux codes locaux d'électricité et de plomberie, ou l'utilisation de produits non approuvés par KitchenAid.

3. Le coût des pièces de rechange et de la main-d'œuvre pour les appareils utilisés hors des États-Unis ou du Canada.
4. Le ramassage et la livraison. Ce produit est conçu pour être réparé à domicile.
5. Les réparations aux pièces ou systèmes résultant d'une modification non autorisée faite au produit.
6. Les frais de voyage et de transport pour le service d'un produit dans les régions éloignées.
7. La dépose et la réinstallation du produit si celui-ci est installé dans un endroit inaccessible ou n'est pas installé conformément aux instructions d'installation fournies.

CLAUSE D'EXONÉRATION DE RESPONSABILITÉ AU TITRE DES GARANTIES IMPLICITES; LIMITATION DES RECOURS

LE SEUL ET EXCLUSIF RECOURS DU CLIENT DANS LE CADRE DE LA PRÉSENTE GARANTIE LIMITÉE CONSISTE EN LA RÉPARATION PRÉVUE CI-DESSUS. LES GARANTIES IMPLICITES, Y COMPRIS LES GARANTIES APPLICABLES DE QUALITÉ MARCHANDE ET D'APTITUDE À UN USAGE PARTICULIER, SONT LIMITÉES À UN AN OU À LA PLUS COURTE PÉRIODE AUTORISÉE PAR LA LOI. KITCHENAID N'ASSUME AUCUNE RESPONSABILITÉ POUR LES DOMMAGES FORTUITS OU INDIRECTS. CERTAINES JURIDICTIONS NE PERMETTENT PAS L'EXCLUSION OU LA LIMITATION DES DOMMAGES FORTUITS OU INDIRECTS, OU LES LIMITATIONS DE LA DURÉE DES GARANTIES IMPLICITES DE QUALITÉ MARCHANDE OU D'APTITUDE À UN USAGE PARTICULIER, DE SORTE QUE CES EXCLUSIONS OU LIMITATIONS PEUVENT NE PAS S'APPLIQUER DANS VOTRE CAS. CETTE GARANTIE VOUS CONFÈRE DES DROITS JURIDIQUES SPÉCIFIQUES ET VOUS POUVEZ ÉGALEMENT JOUIR D'AUTRES DROITS QUI PEUVENT VARIER D'UNE JURIDICTION À UNE AUTRE.

À l'extérieur du Canada et des 50 États des États-Unis, cette garantie ne s'applique pas. Contacter votre marchand KitchenAid autorisé pour déterminer si une autre garantie s'applique.

Si vous avez besoin de service, de l'aide peut être obtenue en appelant KitchenAid. Aux É.-U., composer le 1-800-422-1230. Au Canada, composer le 1-800-807-6777.

Anti-Vibration Mount™, Anti-Vibration Tailpipe Mount™, Jam-Sensor Circuit™ et Magnetic CoverStart Switch™ sont des marques déposées d'Emerson Electric Co.

