

VEVOR[®]

TOUGH TOOLS, HALF PRICE

Technical Support and E-Warranty Certificate
www.vevor.com/support

Moveable Welding Table USER MANUAL

We continue to be committed to provide you tools with competitive price. "Save Half", "Half Price" or any other similar expressions used by us only represents an estimate of savings you might benefit from buying certain tools with us compared to the major top brands and does not necessarily mean to cover all categories of tools offered by us. You are kindly reminded to verify carefully when you are placing an order with us if you are actually saving half in comparison with the top major brands.

Model: LXHJT-001



NEED HELP? CONTACT US!

Have product questions? Need technical support? Please feel free to contact us:

✉ CustomerService@vevor.com

This is the original instruction, please read all manual instructions carefully before operating. VEVOR reserves clear interpretation of our user manual. The appearance of the product shall be subject to the product you received. Please forgive us that we won't inform you again if there is any technology or software updates on our product.

ASSEMBLY PRECAUTIONS

1. Assemble only according to these instructions. Incorrect assembly can be a hazard.
2. Wear safety goggles and heavy-duty work gloves during assembly.
3. Do not assemble when tired or when under the influence of alcohol, drugs or medication.
4. Weight capacity and other product capabilities apply to properly and completely assembled product only.

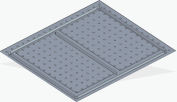



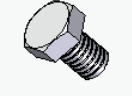



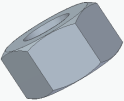
USE PRECAUTIONS

1. This product is not a toy. Do not allow children to play with or approach this item.
2. Use as intended only. Do not sit or stand on table.
3. Inspect before every use. Do not use if parts are loose or damaged.
4. Use only on flat, level, hard surface.
5. Do not exceed listed weight capacity. Tighten all knobs securely before applying load.
Be aware of dynamic loading! Sudden load movement may briefly create excess load causing product failure.
6. **The maximum load of the product is 600 lb (272 Kg).**

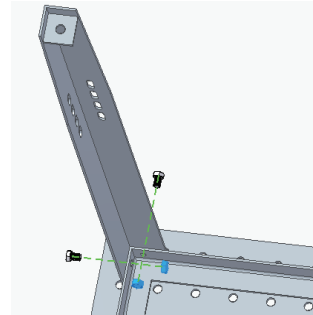
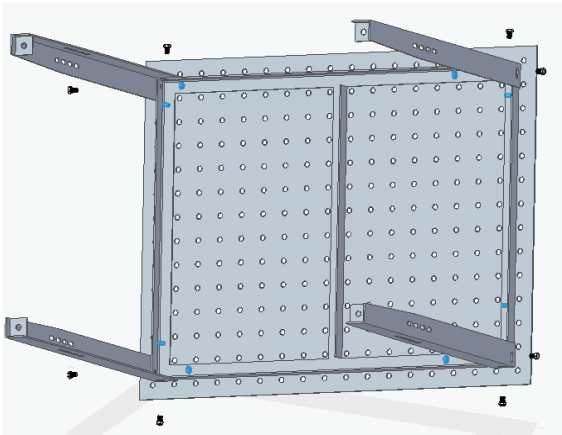
ASSEMBLY STEPS

For additional information regarding the parts listed in the following pages, refer to the Assembly Diagram of this manual. Unwrap and separate all parts on a clear work area.

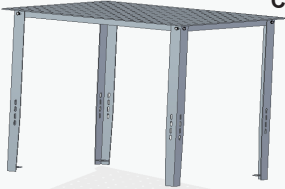
Note: the quantity of parts shown in the manual is the actual usage and the unused parts are spare parts.

 <p style="text-align: right;">Plae1*1</p>	 <p style="text-align: right;">Plae2x4</p>
 <p style="text-align: right;">Plae3x2</p>	 <p style="text-align: right;">Plae4x2</p>
 <p style="text-align: right;">Screw: M8x12-16PCS</p>	 <p style="text-align: right;">Nut: M8-16PCS</p>
 <p style="text-align: right;">Plae5: M12*80-4PCS</p>	 <p style="text-align: right;">Flat gasket: M12-4PCS</p>
 <p style="text-align: right;">Nut: M12- 4PCS</p>	

STEP 1



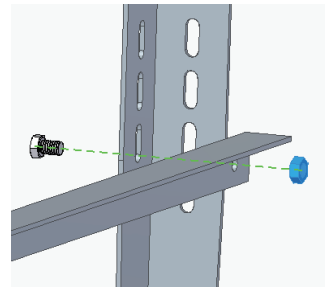
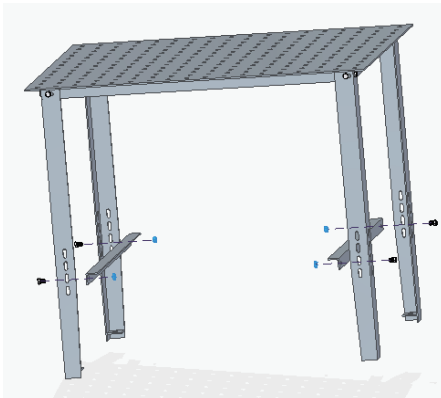
Component 1



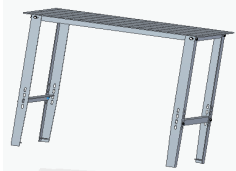
 × 12


 × 8

STEP 2



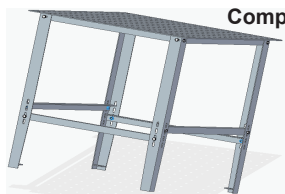
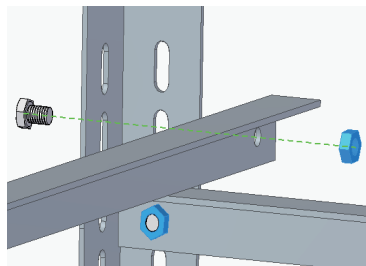
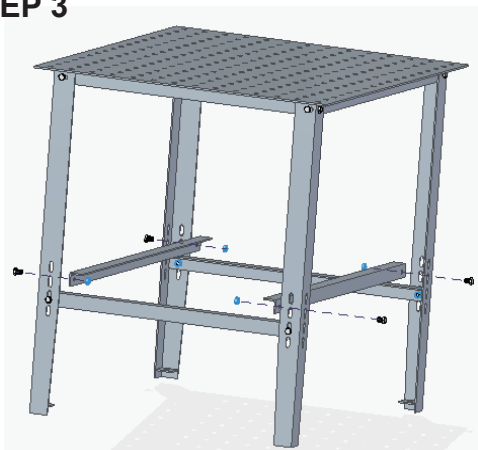
Component 2



 × 4

 × 4

STEP 3



Component 3

	× 4
	× 4

Complete your product.



Address: Baoshanqu Shuangchenglu 803long 11hao
1602A-1609shi Shanghai

Imported to AUS: SIHAO PTY LTD. 1 ROKEVA
STREETEASTWOOD NSW 2122 Australia

Imported to USA: Sanven Technology Ltd. Suite 250,
9166 Anaheim Place, Rancho Cucamonga, CA 91730



Pooledas Group Ltd
Unit 5 Albert Edward House, The
Pavilions Preston, United Kingdom
Tel: 01772418127
pooledas123@gmail.com



SHUNSHUN GmbH
Römeräcker 9 Z2021, 76351
Linkenheim-Hochstetten, Germany
Tel: +49 1727041930
euvertreter@gmail.com

Made In China

VEVOR[®]

TOUGH TOOLS, HALF PRICE

Technical Support and E-Warranty Certificate

www.vevor.com/support

VEVOR[®]

TOUGH TOOLS, HALF PRICE

Assistance technique et certificat de garantie
électronique www.vevor.com/support

Table de soudage mobile MANUEL D'UTILISATION

Nous continuons à nous engager à vous fournir des outils à des prix compétitifs. « Économisez la moitié », « Moitié prix » ou toute autre expression similaire utilisée par nous ne représente qu'une estimation des économies que vous pourriez réaliser en achetant certains outils chez nous par rapport aux grandes marques et ne couvre pas nécessairement toutes les catégories d'outils que nous proposons. Nous vous rappelons de bien vouloir vérifier soigneusement lorsque vous passez une commande chez nous si vous économisez réellement la moitié par rapport aux grandes marques.

VEVOR[®]
TOUGH TOOLS, HALF PRICE

Table de soudage mobile

INSTRUCTIONS D'INSTALLATION

Modèle: LXHJT-001



BESOIN D'AIDE? CONTACTEZ-NOUS!

Vous avez des questions sur les produits ? Vous avez besoin d'une assistance technique ? N'hésitez pas



à nous contacter : CustomerService@vevor.com

Il s'agit des instructions d'origine, veuillez lire attentivement toutes les instructions du manuel avant de l'utiliser. VEVOR se réserve le droit d'interpréter clairement notre manuel d'utilisation. L'apparence du produit dépend du produit que vous avez reçu. Veuillez nous excuser, nous ne vous informerons plus si des mises à jour technologiques ou logicielles sont disponibles sur notre produit.

PRÉCAUTIONS D'ASSEMBLAGE

1. Assemblez uniquement en suivant ces instructions. Un assemblage incorrect peut être dangereux.
2. Portez des lunettes de sécurité et des gants de travail résistants pendant l'assemblage.
3. Ne montez pas lorsque vous êtes fatigué ou sous l'influence de l'alcool, de drogues ou de médicaments.
4. La capacité de poids et les autres capacités du produit s'appliquent aux produits correctement et complètement assemblés.
produit uniquement.

PRÉCAUTIONS D'EMPLOI

1. Ce produit n'est pas un jouet. Ne laissez pas les enfants jouer avec ou s'en approcher.
2. Utiliser uniquement comme prévu. Ne pas s'asseoir ou se tenir debout sur la table.
3. Inspectez l'appareil avant chaque utilisation. N'utilisez pas l'appareil si certaines pièces sont desserrées ou endommagées.
4. Utiliser uniquement sur une surface plane, horizontale et dure.
5. Ne pas dépasser la capacité de poids indiquée. Bien serrer tous les boutons avant d'appliquer la charge.
Soyez attentif aux charges dynamiques ! Un mouvement de charge soudain peut brièvement créer une charge excessive entraînant une défaillance du produit.
6. La charge maximale du produit est de 600 lb (272 kg).

ÉTAPES D'ASSEMBLAGE

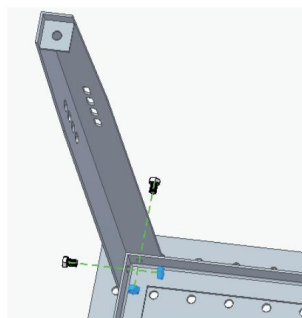
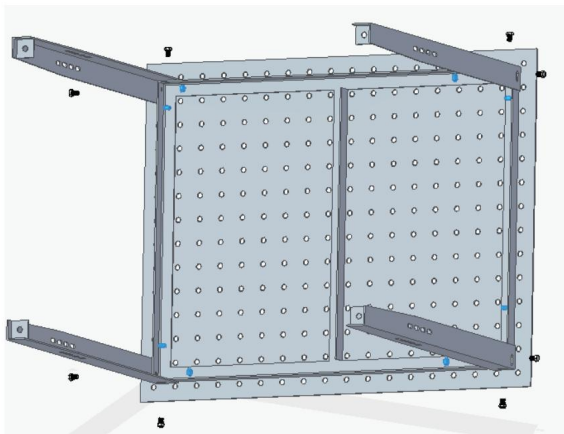
Pour plus d'informations sur les pièces répertoriées dans les pages suivantes, reportez-vous au schéma d'assemblage de ce manuel. Déballez et séparez toutes les pièces sur une zone de travail dégagée.

Remarque : la quantité de pièces indiquée dans le manuel correspond à l'utilisation réelle et à la quantité non utilisée.

les pièces sont des pièces de rechange.

	Place 1*1		Plaque2x4
	Plae3x2		Plae4x2
	Vis : M8x12-16PCS		Écrou : M8-16PCS
	Plaque 5 : M12*80-4PCS		Joint plat : M12-4PCS
	Écrou : M12 - 4 pièces		

ÉTAPE 1



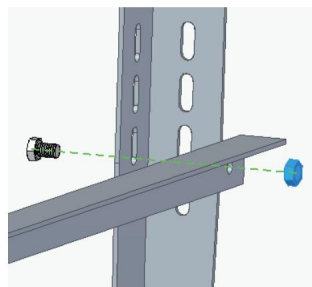
Composante 1



 × 12

 × 8

ÉTAPE 2



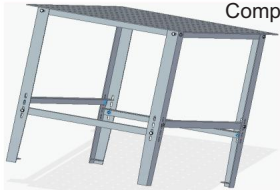
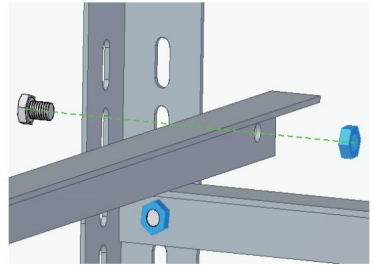
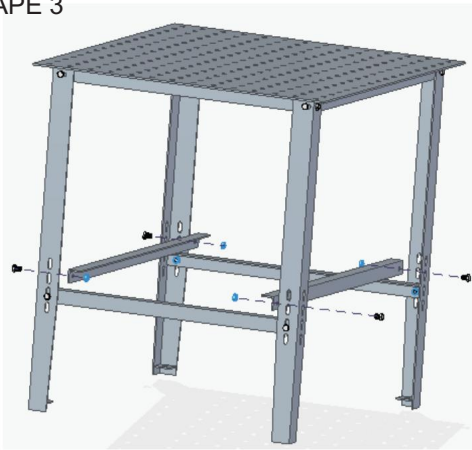
Composante 2



 × 4

 × 4

ÉTAPE 3



Composante 3

	× 4
	× 4

Complétez votre produit.



Adresse : Baoshanqu Shuangchenglu 803long 11hao 1602A-1609shi
Shanghai

Importé en Australie : SIHAO PTY LTD. 1 ROKEVA
STREETEASTWOOD NSW 2122 Australie

Importé aux États-Unis : Sanven Technology Ltd. Suite 250, 9166
Anaheim Place, Rancho Cucamonga, CA 91730



Groupe Pooledas Ltd
Unité 5 Albert Edward House, The
Pavilions Preston, Royaume-Uni
Tél: 01772418127
pooledas123@gmail.com



SHUNSHUN GmbH
Römeracker 9 Z2021, 76351
Linkenheim-Hochstetten, Allemagne
Tél. : +49 1727041930
euvertreter@gmail.com

Fabriqué en Chine

VEVOR[®]

TOUGH TOOLS, HALF PRICE

Assistance technique et certificat de garantie
électronique www.vevor.com/support

VEVOR®

TOUGH TOOLS, HALF PRICE

Technischer Support und E-Garantie-Zertifikat
www.vevor.com/support

Beweglicher Schweißstisch BENUTZERHANDBUCH

Wir sind weiterhin bestrebt, Ihnen Werkzeuge zu wettbewerbsfähigen Preisen anzubieten. „Sparen Sie die Hälfte“, „Halber Preis“ oder andere ähnliche Ausdrücke, die wir verwenden, stellen nur eine Schätzung der Ersparnis dar, die Sie beim Kauf bestimmter Werkzeuge bei uns im Vergleich zu den großen Topmarken erzielen können, und bedeuten nicht unbedingt, dass sie alle von uns angebotenen Werkzeugkategorien abdecken. Wir möchten Sie freundlich daran erinnern, bei Ihrer Bestellung bei uns sorgfältig zu prüfen, ob Sie im Vergleich zu den großen Topmarken tatsächlich die Hälfte sparen.

VEVOR[®]
TOUGH TOOLS, HALF PRICE

Beweglicher Schweißstisch
INSTALLATIONSANLEITUNG

Modell: LXHJT-001



Brauchen Sie Hilfe? Kontaktieren Sie uns!

Haben Sie Fragen zum Produkt? Benötigen Sie technischen Support? Kontaktieren Sie

✉ uns gerne: CustomerService@vevor.com

Dies ist die Originalanleitung. Lesen Sie vor der Inbetriebnahme bitte alle Anweisungen im Handbuch sorgfältig durch. VEVOR behält sich die genaue Auslegung unseres Benutzerhandbuchs vor. Das Erscheinungsbild des Produkts richtet sich nach dem Produkt, das Sie erhalten haben. Bitte verzeihen Sie uns, dass wir Sie nicht erneut informieren, wenn es Technologie- oder Software-Updates für unser Produkt gibt.

VORSICHTSMASSNAHMEN BEI DER MONTAGE

1. Bauen Sie das Gerät nur gemäß dieser Anleitung zusammen. Eine falsche Montage kann gefährlich sein.
2. Tragen Sie während der Montage eine Schutzbrille und strapazierfähige Arbeitshandschuhe.
3. Nicht montieren, wenn Sie müde sind oder unter dem Einfluss von Alkohol, Drogen oder Medikamenten stehen.
4. Die Gewichtskapazität und andere Produkteigenschaften gelten für ordnungsgemäß und vollständig montierte nur Produkt.

VORSICHTSMASSNAHMEN BEIM GEBRAUCH

1. Dieses Produkt ist kein Spielzeug. Erlauben Sie Kindern nicht, mit diesem Produkt zu spielen oder sich ihm zu nähern.
2. Nur bestimmungsgemäß verwenden. Nicht auf dem Tisch sitzen oder stehen.
3. Vor jedem Gebrauch überprüfen. Nicht verwenden, wenn Teile lose oder beschädigt sind.
4. Nur auf flachen, ebenen und harten Oberflächen verwenden.
5. Die angegebene Gewichtskapazität darf nicht überschritten werden. Ziehen Sie alle Knöpfe fest an, bevor Sie eine Last aufbringen.
Achten Sie auf dynamische Belastungen! Plötzliche Lastbewegungen können kurzzeitig zu einer Überlastung und damit zu Produktversagen führen.
6. Die maximale Belastung des Produkts beträgt 600 lb (272 kg).

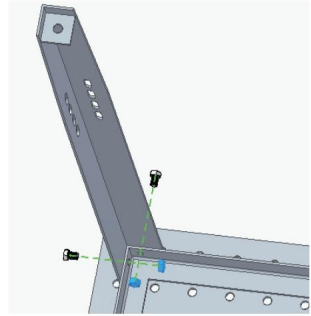
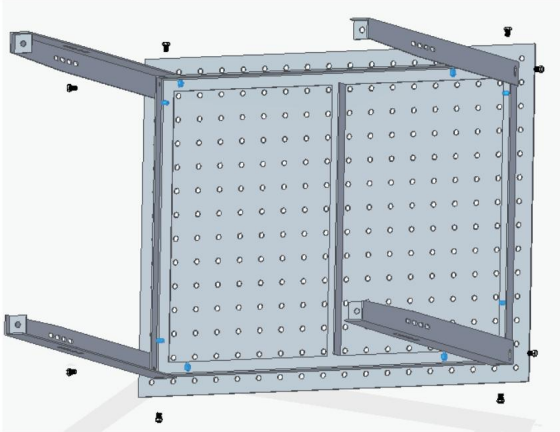
MONTAGEANLEITUNG

Weitere Informationen zu den auf den folgenden Seiten aufgeführten Teilen finden Sie im Montagediagramm dieses Handbuchs. Packen Sie alle Teile auf einem freien Arbeitsbereich aus und trennen Sie sie voneinander.

Hinweis: Die in der Anleitung angegebene Anzahl von Teilen entspricht der tatsächlichen Nutzung und den unbenutzten Teile sind Ersatzteile.

	Plae1*1		Plae2x4
	Plae3x2		Plae4x2
	Schraube: M8x12-16PCS		Mutter: M8-16PCS
	Platte 5: M12 x 80 – 4 Stück		Flachdichtung: M12-4PCS
	Mutter: M12 - 4 Stück		

SCHRITT 1



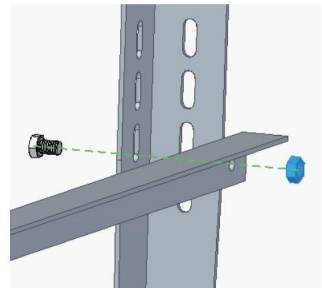
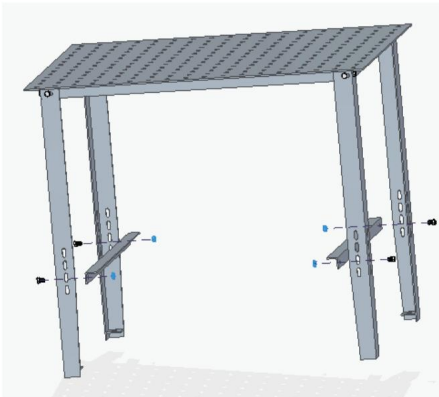
Komponente 1



 x 12

 x 8

SCHRITT 2



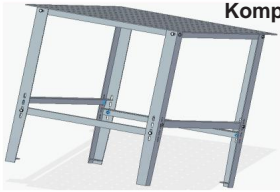
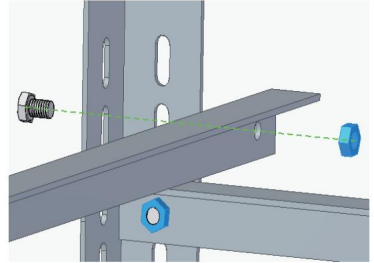
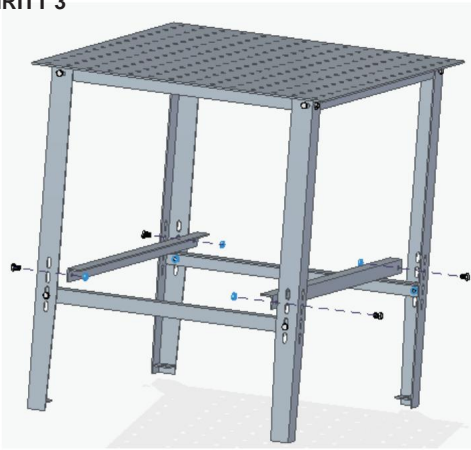
Komponente 2



 x 4

 x 4

SCHRITT 3



Komponente 3

- | | |
|---|-----|
|  | × 4 |
|  | × 4 |

Vervollständigen Sie Ihr Produkt.



Adresse: Baoshanqu Shuangchenglu 803long 11hao 1602A-1609shi
Shanghai

Nach AUS importiert: SIHAO PTY LTD. 1 ROKEVA
STREETEASTWOOD NSW 2122 Australien

Importiert in die USA: Sanven Technology Ltd. Suite 250, 9166 Anaheim
Place, Rancho Cucamonga, CA 91730



Pooledas Group Ltd
Unit 5 Albert Edward House, The
Pavilions Preston, Vereinigtes Königreich
Tel: 01772418127
pooledas123@gmail.com



SHUNSHUN GmbH
Römeräcker 9 Z2021, 76351
Linkenheim-Hochstetten, Germany
Tel: +49 1727041930
euvertreter@gmail.com

In China hergestellt

VEVOR[®]

TOUGH TOOLS, HALF PRICE

Technischer Support und E-Garantie-Zertifikat

www.vevor.com/support

VEVOR[®]

TOUGH TOOLS, HALF PRICE

Supporto tecnico e certificato di garanzia
elettronica www.vevor.com/support

Tavolo di saldatura mobile MANUALE D'USO

Continuiamo a impegnarci per fornirvi strumenti a prezzi competitivi. "Risparmia la metà", "Metà prezzo" o qualsiasi altra espressione simile da noi utilizzata rappresenta solo una stima del risparmio che potresti ottenere acquistando determinati utensili con noi rispetto ai principali marchi principali e non necessariamente intende coprire tutte le categorie di utensili da noi offerti. Ti ricordiamo cortesemente di verificare attentamente quando effettui un ordine con noi se stai effettivamente risparmiando la metà rispetto ai principali marchi principali.

VEVOR[®]
TOUGH TOOLS, HALF PRICE

Tavolo di saldatura mobile

ISTRUZIONI PER L'INSTALLAZIONE

Modello: LXHJT-001



HAI BISOGNO DI AIUTO? CONTATTACI!

Hai domande sul prodotto? Hai bisogno di supporto tecnico? Non esitare a

✉ contattarci: CustomerService@vevor.com

Queste sono le istruzioni originali, leggere attentamente tutte le istruzioni del manuale prima di utilizzare il prodotto. VEVOR si riserva la chiara interpretazione del nostro manuale utente. L'aspetto del prodotto sarà soggetto al prodotto ricevuto. Vi preghiamo di perdonarci se non vi informeremo di nuovo se ci saranno aggiornamenti tecnologici o software sul nostro prodotto.

PRECAUZIONI DI MONTAGGIO

1. Montare solo secondo queste istruzioni. Un montaggio non corretto può essere pericoloso.
2. Durante il montaggio, indossare occhiali protettivi e guanti da lavoro resistenti.
3. Non riunirsi quando si è stanchi o sotto l'effetto di alcol, droghe o farmaci.
4. La capacità di peso e le altre capacità del prodotto si applicano a prodotti correttamente e completamente assemblati solo prodotto.

PRECAUZIONI D'USO

1. Questo prodotto non è un giocattolo. Non permettere ai bambini di giocare con questo articolo o di avvicinarsi ad esso.
2. Utilizzare solo come previsto. Non sedersi o stare in piedi sul tavolo.
3. Ispezionare prima di ogni utilizzo. Non utilizzare se le parti sono allentate o danneggiate.
4. Utilizzare solo su superfici piane, livellate e dure.
5. Non superare la capacità di peso indicata. Serrare saldamente tutte le manopole prima di applicare il carico.
Siate consapevoli del carico dinamico! Un movimento improvviso del carico può creare brevemente un carico eccessivo, causando il guasto del prodotto.
6. **Il carico massimo del prodotto è di 600 libbre (272 kg).**

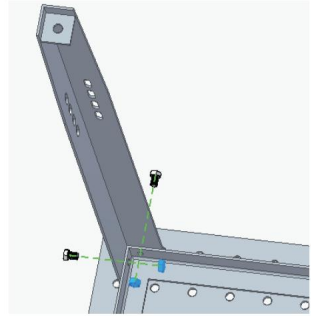
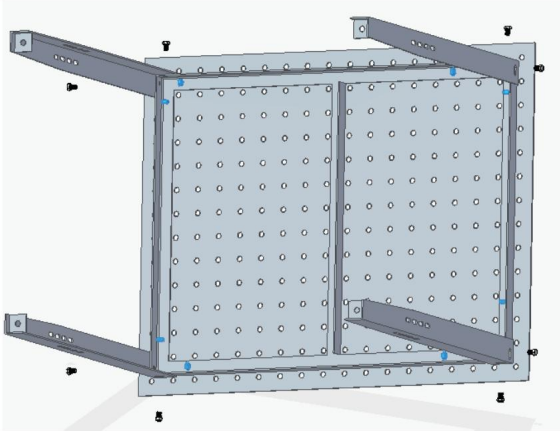
FASI DI MONTAGGIO

Per ulteriori informazioni sulle parti elencate nelle pagine seguenti, fare riferimento allo schema di montaggio di questo manuale. Disimballare e separare tutte le parti su un'area di lavoro libera.

Nota: la quantità di parti indicata nel manuale è quella effettivamente utilizzata e non utilizzata le parti sono pezzi di ricambio.

	Piatto1*1		Piatto2x4
	Piano3x2		Piano4x2
	Vite: M8x12-16PCS		Dado: M8-16PCS
	Piastra 5: M12*80-4 PZ		Guarnizione piastra: M12-4PCS
	Dado: M12- 4 PZ		

PASSO 1



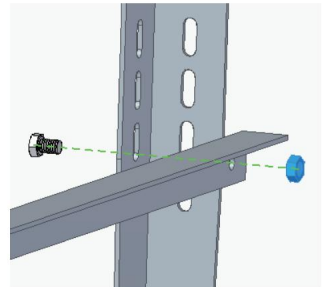
Componente 1



 x 12


 x 8

PASSO 2



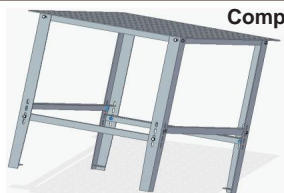
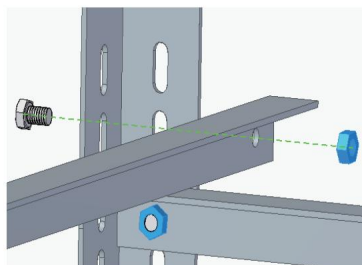
Componente 2



 x 4

 x 4

PASSO 3



Componente 3

	× 4
	× 4

Completa il tuo prodotto.



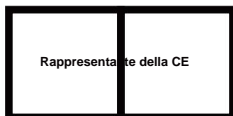
Indirizzo: Baoshanqu Shuangchenglu 803long 11hao 1602A-1609shi
Shanghai

Importato in AUS: SIHAO PTY LTD. 1 ROKEVA
STREETEASTWOOD NSW 2122 Australia

Importato negli USA: Sanven Technology Ltd. Suite 250, 9166
Anaheim Place, Rancho Cucamonga, CA 91730



Gruppo Pooledas Ltd
Unità 5 Albert Edward House,
The Pavilions Preston, Regno Unito
Tel: 01772418127
pooledas123@gmail.com



Azienda
Römeräcker 9 Z2021, 76351
Linkenheim-Hochstetten, Germania
Tel: +49 1727041930
euvertreter@gmail.com

Made in China

VEVOR[®]

TOUGH TOOLS, HALF PRICE

**Supporto tecnico e certificato di garanzia
elettronica www.vevor.com/support**

VEVOR[®]

TOUGH TOOLS, HALF PRICE

Soporte técnico y certificado de garantía
electrónica www.vevor.com/support

Mesa de soldadura móvil

MANUAL DEL USUARIO

Seguimos comprometidos a brindarle herramientas a precios competitivos. "Ahorre la mitad", "mitad de precio" o cualquier otra expresión similar que utilicemos solo representa una estimación del ahorro que podría obtener al comprar ciertas herramientas con nosotros en comparación con las principales marcas y no necesariamente significa que cubra todas las categorías de herramientas que ofrecemos. Le recordamos que, al realizar un pedido con nosotros, verifique cuidadosamente si realmente está ahorrando la mitad en comparación con las principales marcas.

VEVOR[®]
TOUGH TOOLS, HALF PRICE

Mesa de soldadura móvil

INSTRUCCIONES DE INSTALACIÓN

Modelo: LXHJT-001



¿NECESITA AYUDA? ¡CONTÁCTENOS!

¿Tiene preguntas sobre el producto? ¿Necesita asistencia técnica? No dude en ponerse en



contacto con nosotros: CustomerService@vevor.com

Estas son las instrucciones originales, lea atentamente todas las instrucciones del manual antes de operar. VEVOR se reserva el derecho de interpretar nuestro manual de usuario. La apariencia del producto dependerá del producto que haya recibido. Le rogamos que nos disculpe por no informarle nuevamente si hay actualizaciones tecnológicas o de software en nuestro producto.

PRECAUCIONES DE MONTAJE

1. Realice el montaje únicamente de acuerdo con estas instrucciones. Un montaje incorrecto puede suponer un riesgo.
2. Use gafas de seguridad y guantes de trabajo resistentes durante el montaje.
3. No se reúna cuando esté cansado o bajo la influencia del alcohol, drogas o medicamentos.
4. La capacidad de peso y otras capacidades del producto se aplican a productos ensamblados de manera correcta y completa.
Sólo producto.

PRECAUCIONES DE USO



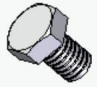


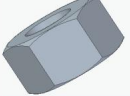
1. Este producto no es un juguete. No permita que los niños jueguen con este artículo ni se acerquen a él.
2. Utilícelo únicamente para el fin previsto. No se sienta ni se pare sobre una mesa.
3. Inspeccione el producto antes de cada uso. No lo utilice si hay piezas sueltas o dañadas.
4. Úselo únicamente en superficies planas, niveladas y duras.
5. No exceda la capacidad de peso indicada. Ajuste bien todas las perillas antes de aplicar la carga.
¡Tenga cuidado con la carga dinámica! El movimiento repentino de la carga puede generar brevemente un exceso de carga que provoque la falla del producto.
6. La carga máxima del producto es de 600 lb (272 Kg).

PASOS DE MONTAJE

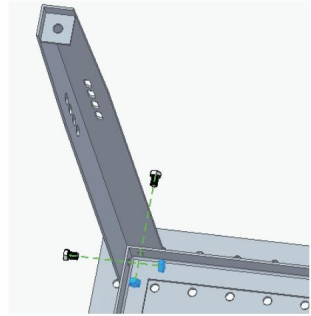
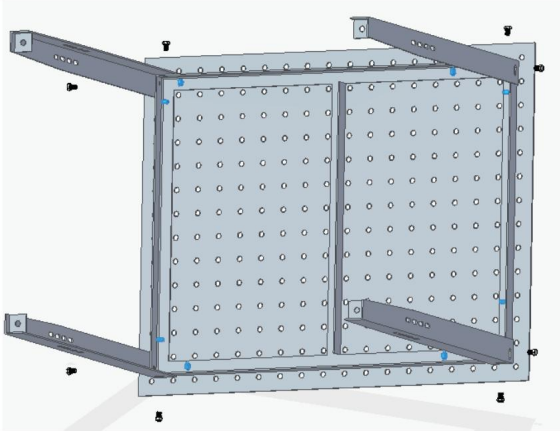
Para obtener información adicional sobre las piezas que se enumeran en las páginas siguientes, consulte el diagrama de ensamblaje de este manual. Desenvuelva y separe todas las piezas en un área de trabajo despejada.

Nota: la cantidad de piezas que se muestra en el manual es la cantidad real de uso y la cantidad no utilizada.

Las piezas son piezas de repuesto.

	Lugar1*1		Plae2x4
	Juego3x2		Juego 4x2
	Tornillo: M8x12-16PCS		Tuerca: M8-16PCS
	Placa 5: M12*80-4 piezas		Junta plana: M12-4PCS
	Tuerca: M12- 4 piezas		

PASO 1



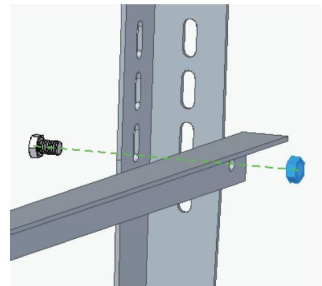
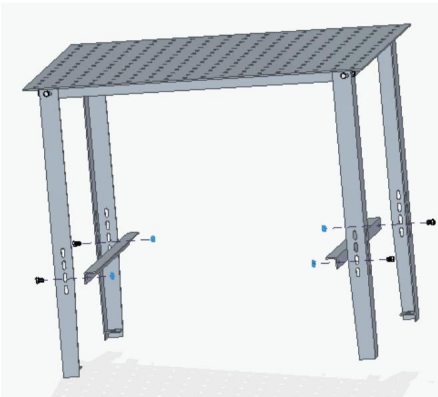
Componente 1



 × 12

 × 8

PASO 2



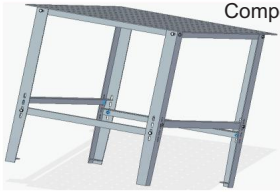
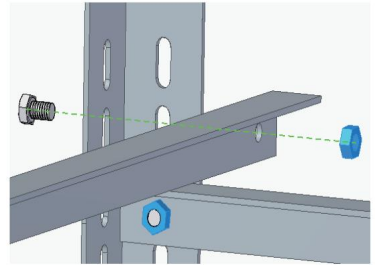
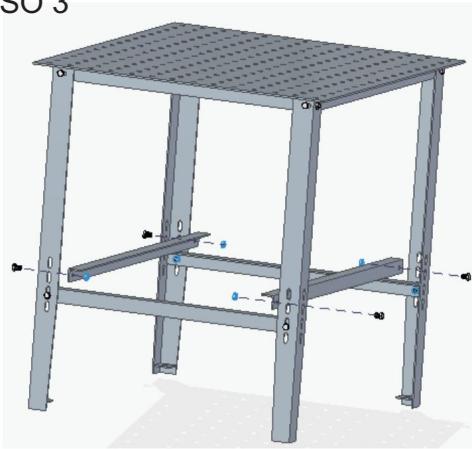
Componente 2



 × 4

 × 4

PASO 3



Componente 3

- | | |
|---|-----|
|  | × 4 |
|  | × 4 |

Completa tu producto.



Dirección: Baoshanqu Shuangchenglu 803long 11hao

1602A-1609shi Shanghai

Importado a AUS: SIHAO PTY LTD. 1 ROKEVA

STREETEASTWOOD NSW 2122 Australia

Importado a EE. UU.: Sanven Technology Ltd. Suite 250, 9166

Anaheim Place, Rancho Cucamonga, CA 91730



Grupo Pooledas Ltd.

Unidad 5 Albert Edward House, The

Pavilions Preston, Reino Unido

Teléfono:

01772418127 pooledas123@gmail.com



SHUNSHUN GmbH

Römeräcker 9 Z2021, 76351

Linkenheim-Hochstetten, Alemania

Teléfono: +49

1727041930 euvertreter@gmail.com

Hecho en china

VEVOR[®]

TOUGH TOOLS, HALF PRICE

Soporte técnico y certificado de garantía
electrónica www.vevor.com/support

VEVOR[®]

TOUGH TOOLS, HALF PRICE

Wsparcie techniczne i certyfikat gwarancji
elektronicznej www.vevor.com/support

Ruchomy stół spawalniczy INSTRUKCJA OBSŁUGI

Nadal staramy się oferować Państwu narzędzia w konkurencyjnych cenach. „Oszczędź połowę”, „Połowa ceny” lub inne podobne wyrażenia używane przez nas stanowią jedynie szacunkowe oszczędności, jakie możesz uzyskać kupując u nas określone narzędzia w porównaniu z głównymi markami i niekoniecznie oznaczają one objęcie wszystkich kategorii narzędzi oferowanych przez nas. Uprzejmie przypominamy, aby dokładnie sprawdzić, czy składając u nas zamówienie faktycznie oszczędzasz połowę w porównaniu z głównymi markami.

VEVOR[®]
TOUGH TOOLS, HALF PRICE

Ruchomy stół spawalniczy


INSTRUKCJA INSTALACJI

Model: LXHJT-001



POTRZEBUJESZ POMOCY? SKONTAKTUJ SIĘ Z NAMI!

Masz pytania dotyczące produktu? Potrzebujesz wsparcia technicznego? Skontaktuj

 się z nami: CustomerService@vevor.com

To jest oryginalna instrukcja, przed rozpoczęciem użytkowania należy uważnie przeczytać wszystkie instrukcje. VEVOR zastrzega sobie prawo do jasnej interpretacji naszej instrukcji obsługi. Wygląd produktu będzie zależał od produktu, który otrzymałeś. Prosimy o wybaczenie, że nie poinformujemy Cię ponownie, jeśli w naszym produkcie pojawiają się jakiegokolwiek aktualizacje technologiczne lub oprogramowania.

ŚRODKI OSTROŻNOŚCI PODCZAS MONTAŻU

1. Montaż należy wykonywać wyłącznie zgodnie z niniejszą instrukcją. Nieprawidłowy montaż może być niebezpieczny.
2. Podczas montażu należy nosić okulary ochronne i solidne rękawice robocze.
3. Nie przychodź na spotkania, jeśli jesteś zmęczony lub pod wpływem alkoholu, narkotyków lub leków.
4. Nośność i inne parametry produktu dotyczą produktu prawidłowo i całkowicie zmontowanego.
tylko produkt.

ŚRODKI OSTROŻNOŚCI

1. Ten produkt nie jest zabawką. Nie pozwalaj dzieciom bawić się tym przedmiotem ani zbliżać się do niego.
2. Używać wyłącznie zgodnie z przeznaczeniem. Nie siadać ani nie stawać na stole.
3. Przed każdym użyciem sprawdź. Nie używaj, jeśli części są luźne lub uszkodzone.
4. Stosować wyłącznie na płaskiej, równej i twardej powierzchni.
5. Nie przekraczaj podanego udźwigu. Przed zastosowaniem obciążenia dokręć mocno wszystkie pokręta.
Należy pamiętać o dynamicznym obciążeniu! Nagły ruch obciążenia może chwilowo spowodować nadmierne obciążenie powodujące awarię produktu.
6. Maksymalne obciążenie produktu wynosi 600 funtów (272 kg).

KROKI MONTAŻU

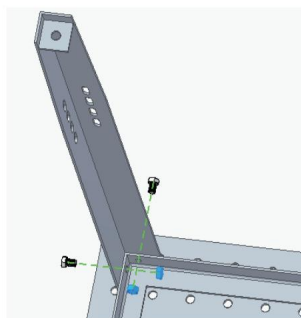
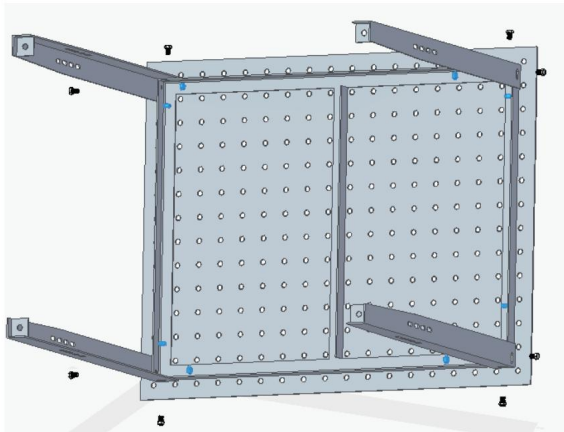
Aby uzyskać dodatkowe informacje dotyczące części wymienionych na kolejnych stronach, zapoznaj się ze schematem montażu w tym podręczniku. Rozpakuj i oddziel wszystkie części na czystym obszarze roboczym.

Uwaga: ilość części podana w instrukcji dotyczy rzeczywistego zużycia i nieużywania.

Części są częściami zamiennymi.

	Płyta 1*1		Płyta 2x4
	Plae3x2		Plae4x2
	Śruba: M8x12-16PCS		Nakrętka: M8-16PCS
	Plae5: M12*80-4PCS		Uszczelka płaska: M12-4PCS
	Nakrętka: M12- 4 szt.		

KROK 1



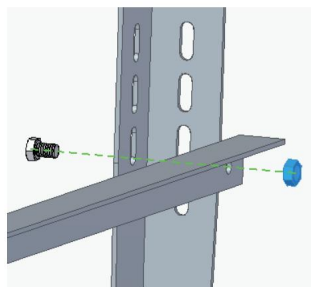
Składnik 1



 ×12

 ×8

KROK 2



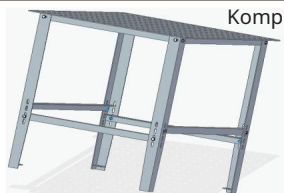
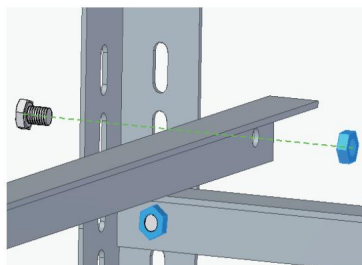
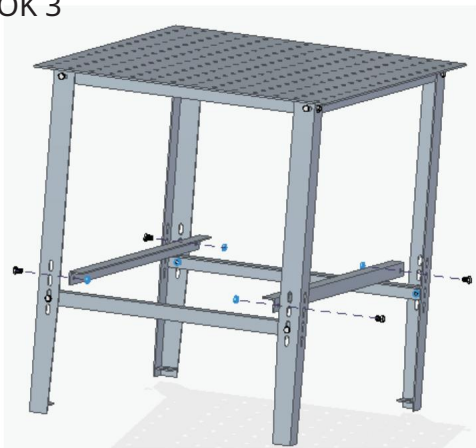
Komponent 2



 ×4

 ×4

KROK 3



Komponent 3

	x4
	x4

Uzupełnij swój produkt.



Adres: Baoshanqu Shuangchenglu 803long 11hao 1602A-1609shi
Szanghaj

Importowane do AUS: SIHAO PTY LTD. 1 ROKEVA
STREETEASTWOOD NSW 2122 Australia

Importowane do USA: Sanven Technology Ltd. Suite 250, 9166
Anaheim Place, Rancho Cucamonga, CA 91730



Grupa Pooledas Ltd.
Jednostka 5 Albert Edward House, The
Pavilions Preston, Zjednoczone Królestwo
Telefon: 01772418127
pooledas123@gmail.com



SHUNSHUN GmbH
Römeräcker 9 Z2021, 76351
Linkenheim-Hochstetten, Niemcy
Telefon: +49 1727041930
euvertreter@gmail.com

Wyprodukowano w Chinach

VEVOR[®]

TOUGH TOOLS, HALF PRICE

Wsparcie techniczne i certyfikat gwarancji
elektronicznej www.vevor.com/support

VEVOR[®]

TOUGH TOOLS, HALF PRICE

Technische ondersteuning en e-
garantiecertificaat www.vevor.com/support

Verplaatsbare lastafel

GEBRUIKERSHANDLEIDING

Wij streven er voortdurend naar om u gereedschappen tegen concurrerende prijzen te leveren. "Bespaar de helft", "halve prijs" of andere soortgelijke uitdrukkingen die wij gebruiken, geven alleen een schatting van de besparingen die u kunt behalen door bepaalde gereedschappen bij ons te kopen in vergelijking met de grote topmerken en doseringen betekenen niet noodzakelijkerwijs dat ze alle categorieën gereedschappen dekken die wij aanbieden. Wij herinneren u eraan om zorgvuldig te controleren of u daadwerkelijk de helft bespaart in vergelijking met de grote topmerken wanneer u een bestelling bij ons plaatst.

VEVOR[®]
TOUGH TOOLS, HALF PRICE

Verplaatsbare lastafel
INSTALLATIE-INSTRUCTIES

Model: LXHJT-001



HULP NODIG? NEEM CONTACT MET ONS OP!

Heeft u vragen over het product? Heeft u technische ondersteuning nodig? Neem dan gerust



contact met ons op: CustomerService@vevor.com

Dit zijn de originele instructies. Lees de volledige handleiding zorgvuldig door voordat u het product gebruikt. VEVOR behoudt zich een duidelijke interpretatie van onze gebruikershandleiding voor. Het uiterlijk van het product is afhankelijk van het product dat u hebt ontvangen. Vergeef ons dat we u niet opnieuw zullen informeren als er technologie- of software-updates voor ons product zijn.

MONTAGEVOORZORGSMAATREGELEN

1. Monteer alleen volgens deze instructies. Onjuiste montage kan gevaarlijk zijn.
2. Draag tijdens de montage een veiligheidsbril en stevige werkhandschoenen.
3. Kom niet bijeen als u moe bent of onder invloed van alcohol, drugs of medicijnen.
4. Het draagvermogen en andere producteigenschappen zijn van toepassing op correct en volledig gemonteerde producten. alleen product.





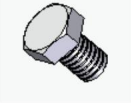



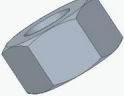
GEBRUIK VOORZORGSMAATREGELEN

1. Dit product is geen speelgoed. Laat kinderen niet met dit item spelen of in de buurt ervan komen.
2. Gebruik alleen zoals bedoeld. Ga niet op de tafel zitten of staan.
3. Inspecteer voor elk gebruik. Niet gebruiken als onderdelen los of beschadigd zijn.
4. Alleen gebruiken op een vlakke, vlakke en harde ondergrond.
5. Overschrijd de vermelde gewichtscapaciteit niet. Draai alle knoppen stevig vast voordat u de belasting aanbrengt.
Let op dynamische belasting! Plotselinge belastingbewegingen kunnen kortstondig overmatige belasting veroorzaken, waardoor het product kan falen.
6. De maximale belasting van het product bedraagt 600 lb (272 kg).

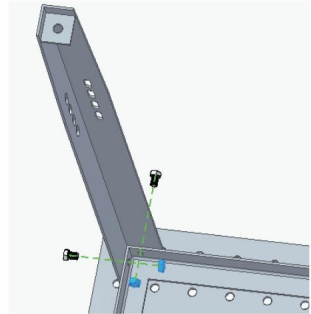
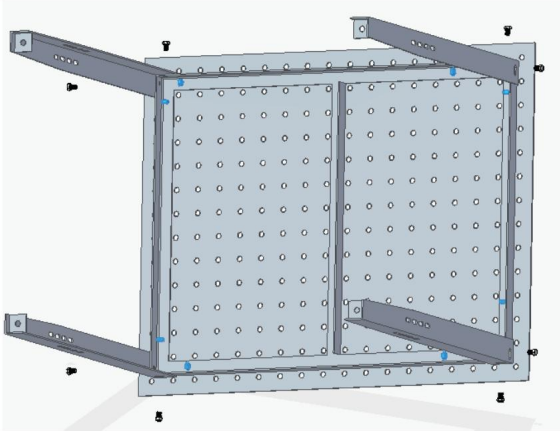
MONTAGESTAPPEN

Voor aanvullende informatie over de onderdelen die op de volgende pagina's worden vermeld, raadpleegt u het montageschema van deze handleiding. Pak alle onderdelen uit en scheid ze op een leeg werkgebied.

Let op: de hoeveelheid onderdelen die in de handleiding wordt weergegeven, is het daadwerkelijke gebruik en de ongebruikte hoeveelheid. onderdelen zijn reserveonderdelen.

	Plaat1*1		Plaat2x4
	Plaat3x2		Plaat4x2
	Schroef: M8x12-16PCS		Moer: M8-16PCS
	Plaat 5: M12*80-4PCS		Vlakke pakking: M12-4PCS
	Moer: M12- 4PCS		

STAP 1



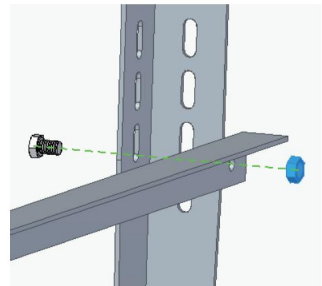
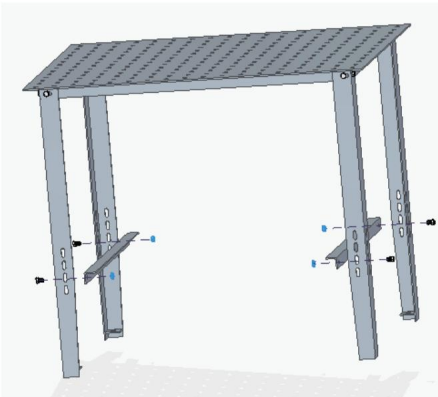
Onderdeel 1



 x 12


 x 8

STAP 2



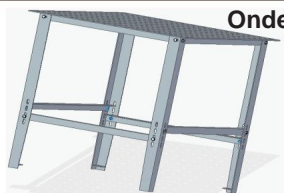
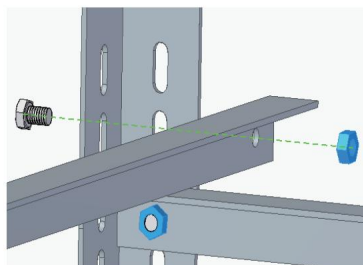
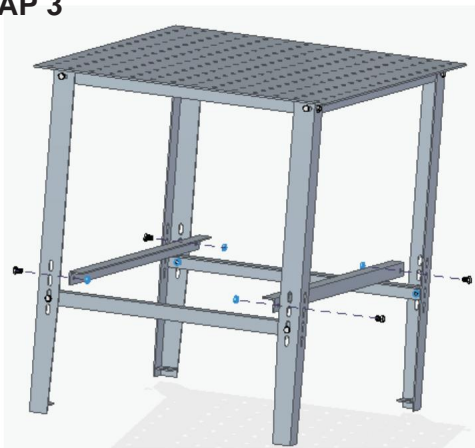
Onderdeel 2



 x 4

 x 4

STAP 3



Onderdeel 3

	× 4
	× 4

Maak uw product compleet.



Adres: Baoshanqu Shuangchenglu 803long 11hao 1602A-1609shi
Shanghai

Geïmporteerd naar AUS: SIHAO PTY LTD. 1 ROKEVA
STREETEASTWOOD NSW 2122 Australië

Geïmporteerd naar de VS: Sanven Technology Ltd. Suite 250, 9166
Anaheim Place, Rancho Cucamonga, CA 91730



Pooledas Groep Ltd
Unit 5 Albert Edward House, The
Pavilions Preston, Verenigd Koninkrijk
Telefoon:
01772418127 pooledas123@gmail.com



SHUNSHUN GmbH
Römeräcker 9 Z2021, 76351
Linkenheim-Hochstetten, Duitsland
Telefoon: +49
1727041930 euvertreter@gmail.com

Gemaakt in China

VEVOR[®]

TOUGH TOOLS, HALF PRICE

**Technische ondersteuning en e-
garantiecertificaat www.vevor.com/support**

VEVOR[®]

TOUGH TOOLS, HALF PRICE

Teknisk support och e-garanticertifikat
www.vevor.com/support

Flyttbart svetsbord

ANVÄNDARMANUAL

Vi fortsätter att vara engagerade i att ge dig verktyg till konkurrenskraftiga priser. "Spara halva", "halva priset" eller andra liknande uttryck som används av oss representerar bara en uppskattning av besparingar du kan dra nytta av att köpa vissa verktyg hos oss jämfört med de stora toppmärkena och doser behöver inte nödvändigtvis täcka alla kategorier av verktyg som erbjuds av oss. Du påminns vänligen om att noggrant kontrollera när du gör en beställning hos oss om du faktiskt sparar hälften i jämförelse med de främsta stora varumärkena.

VEVOR[®]
TOUGH TOOLS, HALF PRICE

Flyttbart svetsbord

INSTALLATIONSANVISNING

Modell: LXHJT-001



BEHÖVER HJÄLP? KONTAKTA OSS!

Har du produktfrågor? Behöver du teknisk support? Kontakta oss gärna:

✉ CustomerService@vevor.com

Detta är den ursprungliga instruktionen, läs alla instruktioner noggrant innan du använder den. VEVOR reserverar sig för en tydlig tolkning av vår användarmanual. Utseendet på produkten är beroende av den produkt du fått. Ursäkta oss att vi inte kommer att informera dig igen om det finns någon teknik eller mjukvaruuppdateringar på vår produkt.

FÖRSIKTIGHETSÅTGÄRDER FÖR MONTERING

1. Montera endast enligt dessa instruktioner. Felaktig montering kan vara en fara.
2. Använd skyddsglasögon och kraftiga arbetshandskar vid montering.
3. Sätt dig inte ihop när du är trött eller påverkad av alkohol, droger eller mediciner.
4. Viktkapacitet och andra produkttegenskaper gäller för korrekt och fullständig monterade endast produkt.

ANVÄND FÖRSIKTIGHETSÅTGÄRDER

1. Denna produkt är inte en leksak. Låt inte barn leka med eller närma sig detta föremål.
2. Använd endast på avsett sätt. Sitt eller stå inte på bordet.
3. Inspektera före varje användning. Använd inte om delar är lösa eller skadade.
4. Använd endast på plan, jämn, hård yta.
5. Överskrid inte den angivna viktkapaciteten. Dra åt alla knoppar ordentligt innan du applicerar belastning.
Var uppmärksam på dynamisk laddning! Plötsliga laströrelser kan kortvarigt skapa överbelastning som orsakar produktfel.
6. **Produktens maximala belastning är 600 lb (272 kg).**

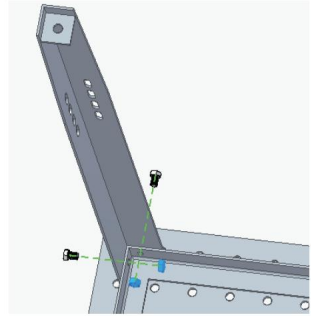
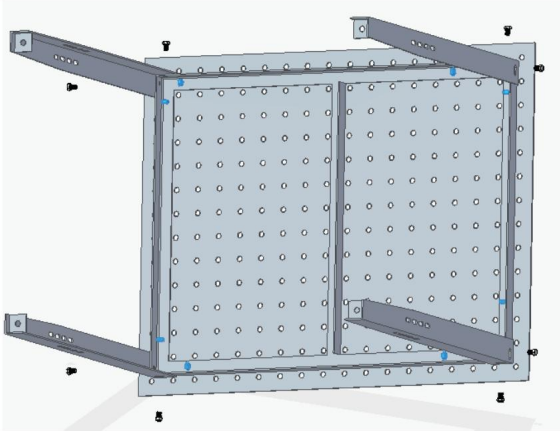
MONTERINGSSEG

För ytterligare information om delarna som listas på följande sidor, se monteringsdiagrammet i denna handbok. Packa upp och separera alla delar på en fri arbetsyta.

Obs: mängden delar som visas i manualen är den faktiska användningen och de oanvända delar är reservdelar.

	Plae1*1		Plae2x4
	Plae3x2		Plae4x2
	Skruv: M8x12-16ST		Mutter: M8-16PCS
	Plae5: M12*80-4PCS		Platt packning: M12-4PCS
	Mutter: M12- 4ST		

STEG 1



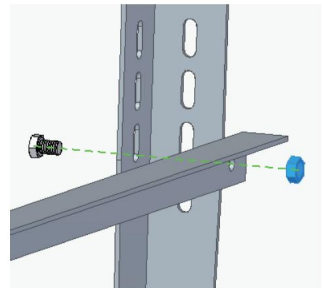
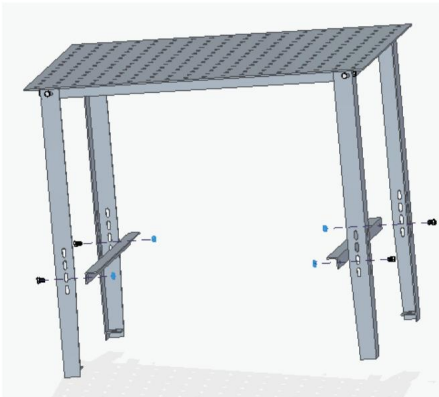
Komponent 1



 x 12

 x 8

STEG 2



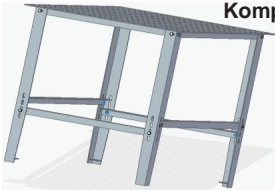
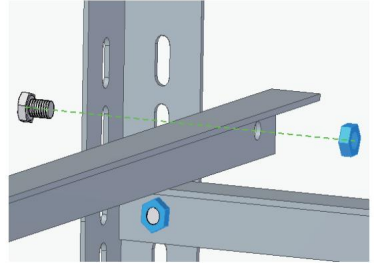
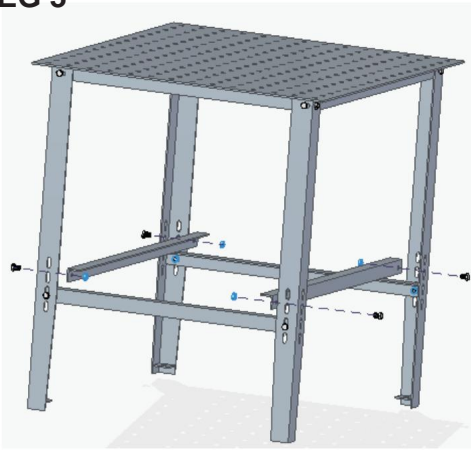
Komponent 2



 x 4

 x 4

STEG 3



Komponent 3

	× 4
	× 4

Kompletera din produkt.



Adress: Baoshanqu Shuangchenglu 803long 11hao 1602A-1609shi
Shanghai

Importerad till AUS: SIHAO PTY LTD. 1 ROKEVA
STREETEASTWOOD NSW 2122 Australien

Importerad till USA: Sanven Technology Ltd. Suite 250, 9166
Anaheim Place, Rancho Cucamonga, CA 91730



Pooledas Group Ltd
Enhet 5 Albert Edward House,
The Pavilions Preston, Storbritannien
Tel: 01772418127
pooledas123@gmail.com



SHUNSHUN GmbH
Römeräcker 9 Z2021, 76351
Linkenheim-Hochstetten, Tyskland
Tel: +49 1727041930
euvertreter@gmail.com

Tillverkad i Kina

VEVOR[®]

TOUGH TOOLS, HALF PRICE

Teknisk support och e-garanticertifikat

www.vevor.com/support