

HT Series Gas Hot Food Tables

OPERATING MANUAL AND INSTRUCTIONS

Retain this manual
for future reference.

CAUTION

INSPECT CONTENTS IMMEDIATELY AND FILE CLAIM WITH DELIVERING CARRIER FOR ANY DAMAGE. **SAVE YOUR BOX AND ALL PACKING MATERIALS.** YOU ARE RESPONSIBLE FOR DAMAGE TO YOUR UNIT IF RETURNED IMPROPERLY PACKED.

FOR YOUR SAFETY

DO NOT STORE OR USE GASOLINE OR OTHER FLAMMABLE VAPORS AND LIQUIDS IN THE VICINITY OF THIS OR ANY OTHER APPLIANCE.

WARNING:

Improper installation, adjustment, alteration, service or maintenance can cause property damage, injury or death. Read the installation, operating and maintenance instructions thoroughly before installing or servicing this equipment.

See back page for undershelf, cutting board and/or dish shelf mounting instructions.

PRIOR TO OPERATING THIS APPLIANCE

1) Contact gas supplier.

Contact your local gas supplier to obtain instructions to follow if gas is detected. Post these instructions in a prominent spot.

2) Determine suitable clearance.

Suitable for installation on combustible floors. Minimum clearance from combustible and non-combustible construction is 2" from sides and 2" from back.

3) Level the unit.

The unit must be leveled before placing it in operation. To level the unit on an uneven floor to prevent rocking, adjustable feet have been included.

4) Determine location of unit.

This appliance should be located with respect to other equipment so it will have adequate clearances for servicing and proper operation.

5) Review location.

Review location for items that may cause drafts or impede airflow. This may include, but not limited to, HVAC vents, fans, items stored on/in unit, temporary walls or signage, and carpets or mats.

INSTALLATION

1) Gas Connections

Check all connections and fittings on valves and tubing supplied as a part of this unit to make sure they did not come loose during shipment. A manual gas valve should be provided upstream of the appliance for shutting the gas off during servicing. A ground joint union should be provided between the house plumbing and the gas inlet to the appliance. A gas pressure regulator, that is factory pre-set, has been provided as a part of this appliance. All plumbing should be clean and free of burrs and metal chips. All pipe connections should be made using a pipe joint compound resistant to the action of LP gases. A drip TEE must be used to collect any moisture or dirt in the gas. Upon completing the installation of this appliance, all gas connections must be checked for leaks. Use a solution of liquid dishwashing soap and water to check for leaks. **Do not use an open flame to check for leaks.**

2) Gas Supply

Installation piping shall be of adequate size and pressure to fuel unit. Verify that piping is adequate for this unit and all other appliances on the system. A professional installer should review the rating plate of this appliance and determine that the supply piping is sized and installed to always provide proper volume and pressure to this unit.

(continued inside)

EG9807 Revised 09/19



• 100 Industrial Boulevard, Clayton, Delaware 19938-8903 U.S.A. • www.eaglegrp.com
• Phone: 302/653-3000 • (Foodservice/SpecFAB®) 800/441-8440 • (MHC/Retail) 800/637-5100
• Fax: 302/653-2065

OPERATING MANUAL AND INSTRUCTIONS

INSTALLATION (continued)

3) Testing

The appliance and its individual shutoff valve must be disconnected from the gas supply piping system during any pressure testing of that system at test pressures in excess of ½ psig (3.45 kPa). The appliance must be isolated from the gas supply piping system by closing its individual manual shut off valve during any pressure testing of the gas supply system at test pressures equal to or less than ½ psig (3.45 kPa).

4) Air Supply

Provisions for proper air supply must be taken into account when installing unit. Care should be taken so as not to obstruct the area around the burner or pilot. Do not close off the space between food pan and table top, this must be open to allow combustion products to escape. A minimum of 4" air space should be maintained between items stored on undershelf and gas burner. Do not block louvered air vents on front and back of table; this will affect operation of burner and could cause it to go out because of a lack of oxygen. DO NOT allow the holes in the burner cover to become stopped up, this will affect the operation of the unit. Must be used with Eagle Group spillage pans #302027 or 304141 to maintain proper airflow.

5) Local Code

This installation must conform with local codes, or in absence of local codes with the National Fuel Gas Code ANSI Z223.1/NFPA 54, or the National Gas and Propane Installation code CSA-B149.1 as applicable.

OPERATING

1. Check unit left-to-right and front-to-back to make sure unit is level. Adjust the adjustable feet as necessary.
2. For use with spillage pans, fill spillage pan (no more than 1" above the bottom of the spillage pan) with a minimum of 185°F water.
3. Set dial to highest position for 30 minutes with wells covered to preheat unit. Place food pan with precooked food (minimum 155°F) into wells and cover food pans with lids.
4. Adjust to desired setting for proper food temperature. This will vary with the type of food, type of pans and individual serving temperature. Food is to be maintained at safe holding temperatures and times in accordance with codes set forth by the authority having jurisdiction.
5. To increase temperature, turn knob toward highest setting. To decrease, turn knob toward lowest setting.
6. Change water, clean well and wipe dry after every 24 hours of operation.
7. Food pans must be covered to maintain temperature when food is not being served and to prevent food from drying out.

The above instructions are starting suggestions only, and may be changed to suit your individual needs. With so many different applications for this item, it is impossible to have standard settings to suit all situations.

LIGHTING AND SHUTDOWN

The size of flame required to hold foods at a desired temperature will vary with different types of operations. Many things will affect this such as temperature, amount of food in pan, size of pan and food turn over. Experience in most cases will determine the correct height for your operation.

1) Standing Pilot

If pilots or burners go out, turn off all gas and wait five full minutes before attempting to relight. Before using this appliance the pilots must be adjusted. Do this by turning the control adjustment screw in one pilot valve, adjust valve and use lighting wand to light the pilot burner. Adjust the size of the pilot flame. When lighting the burners by turning on burner knobs, always make sure the burner has lit properly from the pilot by looking at burner. To turn burner off, rotate knob clockwise. When shutting down for a long period, shut off burner valve. then shut off pilot valve. See opposite page for burner flame adjustment.

2) Automatic Safety Pilot

If pilot of burner goes out, turn off all gas and wait five full minutes before attempting to relight. To light pilot, push in red reset button on safety pilot valve body and light pilot. Hold reset button for approximately 30 seconds, then release. If the pilot goes out, repeat the above procedure until the pilot stays lit. When the pilot stays lit a valve disc will open to permit gas flow to burner. Turn main burner control valve to high, medium, and low settings and check for proper burning. Before using this appliance, the pilot must be adjusted. Do this by turning pilot adjustment screw located on safety pilot valve body. To turn burner off, rotate knob clockwise. See opposite page for burner flame adjustment.

ASSEMBLY INSTRUCTIONS

Adjustable Undershaft

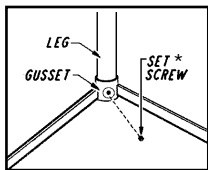
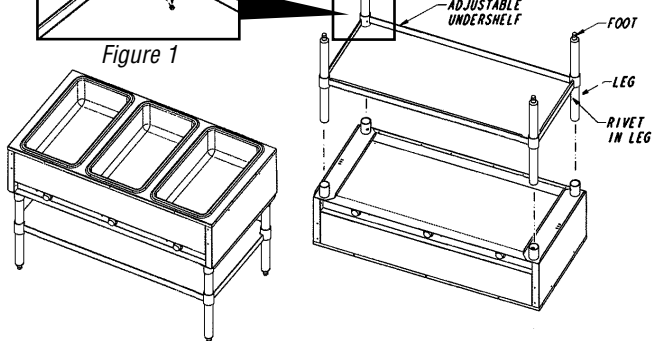


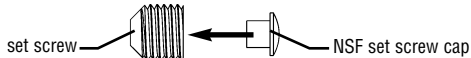
Figure 1

NOTE: Legs and undershaft must be assembled BEFORE securing legs to table.



1. Place table on top with gussets facing up.
Caution: Use cardboard or other material to prevent scratching top.
2. Install legs into gussets. Make sure rivet in leg is closer to gusset than to the foot end.
3. Align undershaft gussets with legs, and slide undershaft down legs to desired position. Do not force or beat corners as damage could occur.
4. Tighten set screws* in undershaft gussets to secure undershaft (see Figure 1) and install feet into legs, using a rubber mallet.
5. Tighten set screws* in gussets to secure legs to table.
6. Place table on back with control knobs up.
7. See applicable cutting board mounting instructions below.

* To be compliant with NSF guidelines, either the supplied NSF set screw caps (see illustration below) must be installed over all exposed set screws, or exposed set screws must be filled with silicone sealant.



Bolted Undershaft (optional)

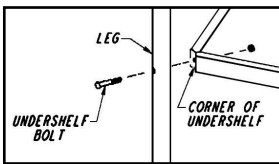
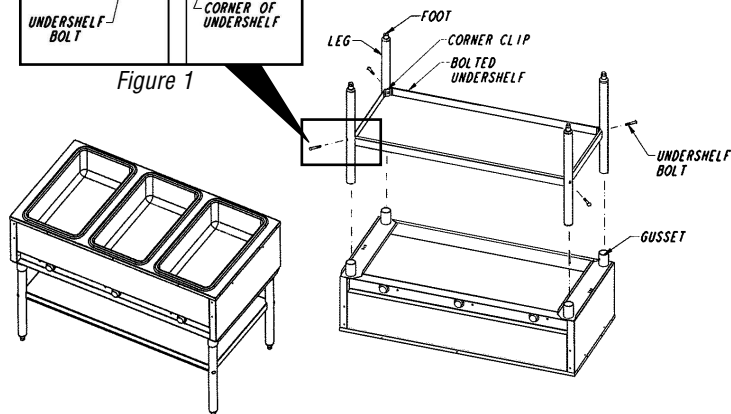


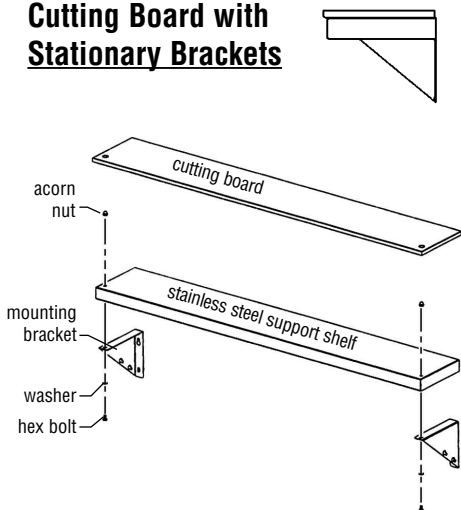
Figure 1

NOTE: Legs and undershaft must be assembled BEFORE securing legs to table.



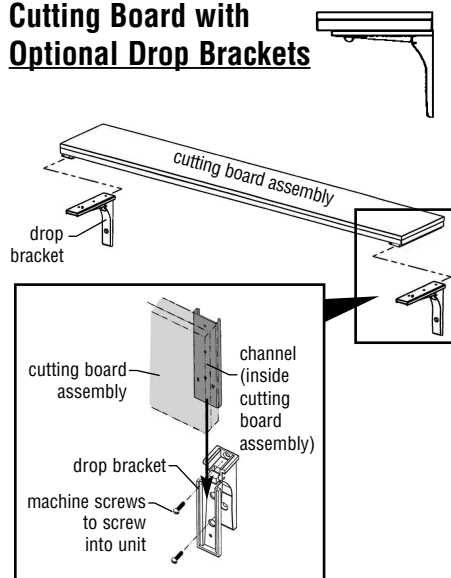
1. Place hot table on top with gussets facing up.
Caution: Use cardboard or other material to prevent scratching top.
2. Install legs into gussets.
3. Mount undershaft to legs by inserting bolt thru hole in leg and thru hole in corner of undershaft and tighten with hex nut (see Figure 1).
4. Tighten set screws in gussets to secure legs.
5. Place hot food table on back with control knobs up.
6. See applicable cutting board mounting instructions below.

Cutting Board with Stationary Brackets



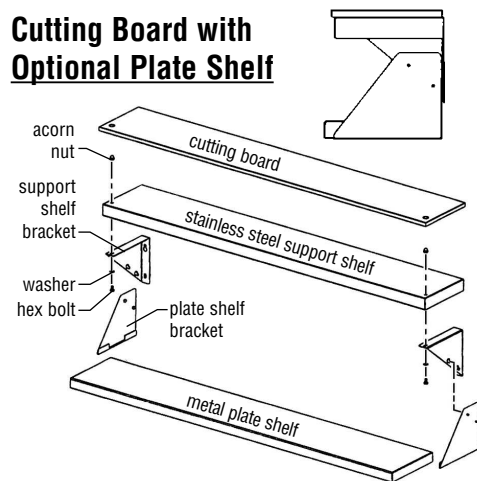
1. Attach mounting brackets to support shelf, using acorn nuts, washers, bolts and predrilled holes. Note: acorn nuts must be at the top.
2. Install machine screws into threaded fasteners on hot food table. Do not tighten.
3. Align keyholes in mounting brackets with screws and mount support shelf/bracket assembly to table. Tighten screws.
4. Align holes in cutting board with acorn nuts, and place cutting board onto support shelf.

Cutting Board with Optional Drop Brackets



1. Mount drop brackets to table, using machine screws and threaded fasteners on table.
2. Mount cutting board assembly to drop brackets on table.
3. Raise cutting board up until it is in horizontal position and slide toward hot table.

Cutting Board with Optional Plate Shelf



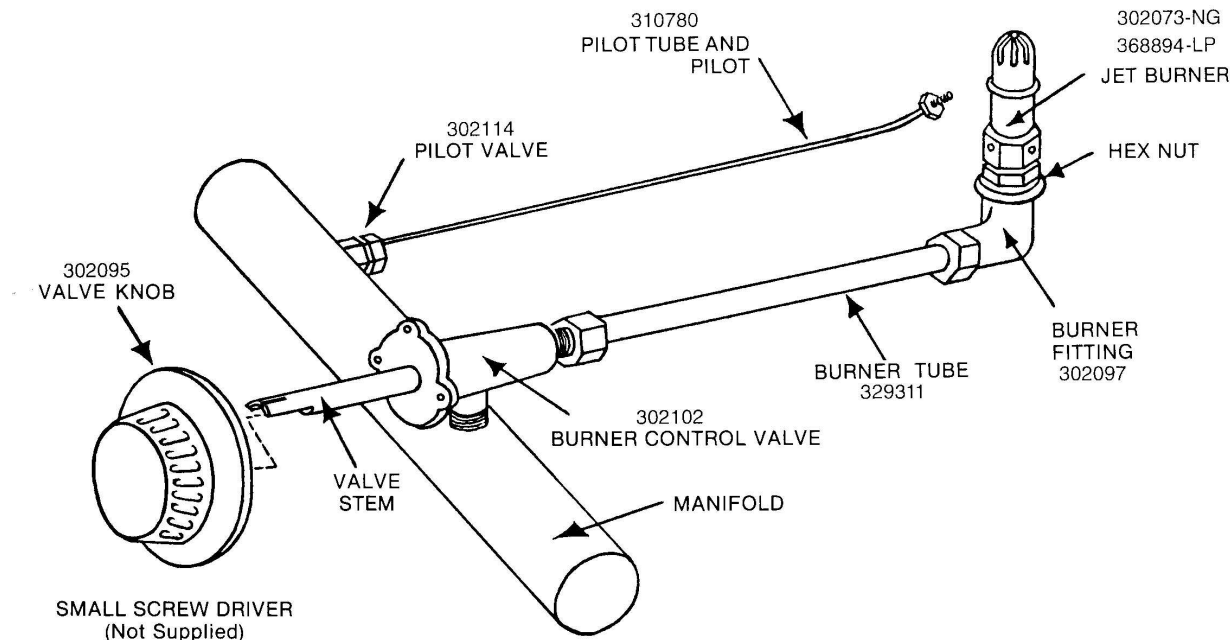
1. Attach shelf support brackets to support shelf, using acorn nuts, washers, bolts and predrilled holes. Note: acorn nuts must be at the top.
2. Install machine screws into threaded fasteners on hot food table. Do not tighten.
3. Align keyholes in mounting brackets with screws and mount support shelf/bracket assembly to table. Tighten screws.
4. Hook metal plate shelf into bottom flange of plate shelf brackets.
5. Using keyholes on support shelf brackets, mount plate shelf/bracket assembly onto support shelf/bracket assembly.
6. Align holes in cutting board with acorn nuts, and place cutting board onto support shelf.

OPERATING MANUAL AND INSTRUCTIONS

MAINTENANCE

Clean Daily

The inside of the water compartment and outer shell should be washed daily with a clean cloth or sponge and mild detergent. Use a plastic scouring pad to remove any hardened food particles or mineral deposits. DO NOT use chemicals, steel wool, or scrapers to clean the unit.



BURNER ADJUSTMENT ON LOW SETTING

1. Turn valve knob to low position.
2. Remove valve knob.
3. Insert small screw driver into hollow stem of valve and engage screw slot.
4. Turn clockwise to decrease and counterclockwise to increase flame height. Observe flame while making adjustment.

PILOT LIGHT ADJUSTMENT

Adjust pilot light until a tiny yellow tip appears on flame. Turn valve by inserting a screw driver in slot. Pilot light should be high enough to prevent blowing out due to drafts or ventilating fan pull.

(Note) - The pilot may provide sufficient heat for rolls, sauces and small quantities of food. In these cases low may be adjusted for meats and vegetables and medium for soups, etc.



• 100 Industrial Boulevard, Clayton, Delaware 19938-8903 U.S.A. • www.eaglegrp.com
• Phone: 302/653-3000 • (Foodservice/SpecFAB®) 800/441-8440 • (MHC/Retail) 800/637-5100
• Fax: 302/653-2065

Eagle Foodservice Equipment, Eagle MHC, and SpecFAB® are divisions of Eagle Group. ©2019 by the Eagle Group

MANUEL D'UTILISATION ET INSTRUCTIONS

Conservez ce manuel pour référence future.

ATTENTION

INSPECTEZ LE CONTENU IMMÉDIATEMENT ET DÉPOSEZ PLAINTÉ AUPRÈS DU TRANSPORTEUR EN CAS DE DOMMAGE. **CONSERVEZ LA CAISSE ET TOUS LES MATÉRIAUX D'EMBALLAGE.** VOUS ÊTES RESPONSABLE DES DOMMAGES CAUSÉS LORS DU RETOUR DU PRODUIT S'IL A ÉTÉ MAL EMBALLÉ.

POUR VOTRE SÉCURITÉ

N'ENTREPOSEZ PAS ET N'UTILISEZ PAS D'ESSENCE OU AUTRES VAPEURS ET LIQUIDES INFLAMMABLES À PROXIMITÉ DE CET APPAREIL OU DE TOUT AUTRE APPAREIL.

AVERTISSEMENT :

Toute installation, réglage, modification, service ou entretien inapproprié peut causer des dommages matériels, des blessures ou la mort. Lisez attentivement les instructions d'installation, de fonctionnement et d'entretien avant d'installer ou entretenir cet équipement.

Voir les instructions au verso pour le montage de la tablette inférieure, la planche à découper et/ou la tablette repose-plats.

AVANT DE FAIRE FONCTIONNER CET APPAREIL

1) Contactez votre fournisseur de gaz.

Contactez votre fournisseur de gaz local pour les instructions à suivre si vous détectez une odeur de gaz. Affichez ces instructions à un endroit visible.

2) Déterminez l'espace de dégagement approprié.

Convient à une installation sur des sols constitués de matériaux combustibles. Le dégagement minimum d'une construction combustible et incombustible est de 2" sur les côtés et 2" à l'arrière.

3) Mettez l'appareil à niveau.

L'appareil doit être mis à niveau avant de le faire fonctionner. Pour niveler l'appareil sur un sol irrégulier et garantir sa stabilité, des pieds réglables sont fournis.

4) Déterminez l'emplacement de l'appareil.

Cet appareil doit être placé de sorte à obtenir un dégagement suffisant pour l'entretien et assurer un bon fonctionnement.

5) Revisez la location.

Examinez l'emplacement des articles susceptibles de provoquer des bouillons ou d'entraver le flux d'air. Ceci peut comprendre, mais sans s'y limiter a, les ouvertures de climatiseurs, les ventilateurs, les Articles stockés sur ou dans l'unité, les murs temporaires ou la signalisation, et les tapis ou les nattes.

INSTALLATION

1) Raccordements pour le gaz

Vérifiez toutes les connexions et raccords des vannes et tuyaux fournis avec cet appareil afin de vous assurer qu'ils ne se sont pas desserrés pendant le transport. Un robinet de gaz manuel doit être prévu en amont de l'appareil pour couper l'alimentation en gaz pendant l'entretien. Un raccord à joint rodé doit être prévu entre la tuyauterie de la maison et l'arrivée de gaz de l'appareil. Cet appareil est équipé d'un régulateur de pression de gaz pré-réglé en usine. Toute la plomberie doit être propre et exempte de bavures et copeaux métalliques. Les connexions de tous les tuyaux doivent être effectuées au moyen d'une pâte à joint résistant à l'action des gaz à base de pétrole liquéfié. Un raccord en T doit être utilisé pour recueillir l'humidité ou la saleté dans le gaz. Après avoir terminé l'installation de cet appareil, il faut contrôler toutes les connexions de gaz pour vérifier d'éventuelles fuites. Utilisez une solution de savon à vaisselle et d'eau pour vérifier les fuites. **N'utilisez pas de flamme nue pour vérifier les fuites.**

2) Approvisionnement en gaz

Les tuyauteries d'installation doivent être d'une taille et d'une pression suffisante pour alimenter l'unité de gase, vérifier que la tuyauterie est adéquate pour cet appareil et pour tous les autres appareils du système. Un installateur professionnel devrait examiner la plaque signalétique de cet appareil et déterminer que la tuyauterie d'alimentation est dimensionnée et installée pour toujours fournir le volume et la pression appropriés à cet appareil.

(suite à l'intérieur)

EG9807 Révisé le 09/19



• 100 Industrial Boulevard, Clayton, Delaware 19938-8903 U.S.A. • www.eaglegrp.com
• Tél. : 302/653-3000 • (Foodservice/SpecFAB®) 800/441-8440 • (MHC/Retail) 800/637-5100
• Fax : 302/653-2065

INSTALLATION (suite)

3) Test

L'appareil et son robinet d'arrêt individuel doivent être débranchés de la tuyauterie d'alimentation en gaz pendant tout test de pression de ce système à des pressions d'essai dépassant ½ psig (3,45 kPa). L'appareil doit être isolé de la tuyauterie d'alimentation en gaz en fermant le robinet d'arrêt manuel pendant tout test de pression du système d'alimentation en gaz à des pressions d'essai égales ou inférieures à ½ psig (3,45 kPa).

4) Arrivée d'air

Des dispositions pour une alimentation correcte en air doivent être prises en compte lors de l'installation de l'unité. Il faut prendre soin de ne pas obstruer la zone autour du brûleur ou de la veilleuse. Ne fermez pas l'espace entre la lèchefrite et la table, celui-ci doit être ouvert pour permettre aux produits de combustion de s'échapper. Un espace minimal de 4 pouces doit être maintenu entre les articles stockés sur la tablette et le brûleur à gaz. Ne bloquez pas les fentes d'aération à l'avant et à l'arrière de la table: cela affecterait le fonctionnement du brûleur et pourrait l'éteindre. Ne pas laisser les trous dans le couvercle du brûleur se boucher. Ceci affectera le fonctionnement de l'unité. Utiliser avec les casseroles d'égouttage < Eagle Group # 302027 ou 304141 > pour maintenir un bon débit d'air.

5) Réglementation locale

L'installation doit être conforme aux réglementations locales. En cas d'absence de la réglementation locale, à la norme ANSI Z223.1/NFPA 54 du Code national de gaz combustible ou à la norme CSA-B149.1 du Code d'installation du propane, le cas échéant.

FONCTIONNEMENT

1. Vérifiez l'appareil de gauche à droite et d'avant en arrière pour vous assurer qu'il est bien à niveau. Ajustez les pieds réglables si nécessaire.
2. Pour une utilisation avec des casseroles d'égouttage, remplissez le plat d'égouttage (pas plus de 1" au-dessus du fond de la cuvette d'écoulement) avec un minimum de 185 ° F d'eau.
3. Réglez le cadran au maximum pendant 30 minutes avec les bacs couverts pour préchauffer l'appareil. Placez les aliments précuits (minimum 155 °F) dans les bacs et couvrez ces derniers avec des couvercles.
4. Réglez à la position désirée pour la température des aliments appropriée. Celle-ci variera en fonction du type d'aliment, du type de bacs et de la température de service. Les aliments doivent être réchauffés adéquatement et maintenus à une température conforme aux spécifications établies par l'autorité compétente de réglementation.
5. Pour augmenter la température, tournez le bouton au maximum. Pour diminuer la température, tournez le bouton au minimum.
6. Changez l'eau, nettoyez et essuyez le réservoir après 24 heures de fonctionnement.
7. Les bacs à aliments doivent être couverts pour maintenir la température jusqu'au moment de servir et pour éviter à la nourriture de se dessécher.

Les instructions ci-dessus ne sont que des suggestions d'utilisation et peuvent être modifiées en fonction de vos besoins individuels. Avec autant d'applications différentes pour cet appareil, il est impossible d'avoir des réglages standard convenant à toutes les situations.

ALLUMER ET ÉTEINDRE

La taille de la flamme nécessaire pour maintenir les aliments à la température souhaitée varie selon les différents types d'utilisation. Il faut tenir compte d'éléments tels que la température, la quantité de nourriture dans le bac, la taille du bac et la rotation des aliments. Dans la plupart des cas, l'expérience déterminera la hauteur de flamme convenant le mieux à l'usage que vous ferez de votre appareil.

1) Veilleuse permanente

Si les veilleuses ou les brûleurs s'éteignent, coupez tout et attendez cinq minutes avant d'essayer de rallumer. Avant d'utiliser cet appareil, il faut ajuster les veilleuses. Pour ce faire, tournez la vis de réglage située sur le corps de la vanne pilote, ajustez la vanne et servez-vous d'une baguette d'allumage pour allumer la veilleuse. Ajustez la taille de la flamme de la veilleuse. Lorsque vous allumez les brûleurs en tournant les boutons, assurez-vous toujours que le brûleur est allumé correctement à partir de la veilleuse en l'observant. Pour éteindre le brûleur, tournez le bouton dans le sens horaire. Pendant une longue période sans utilisation, coupez la vanne d'isolation du brûleur, puis coupez la vanne pilote. Voir page ci-contre pour le réglage de la flamme du brûleur.

2) Veilleuse automatique de sécurité

Si la veilleuse ou le brûleur s'éteint, coupez tout et attendez cinq minutes avant d'essayer de rallumer. Pour allumer la veilleuse, enfoncez le bouton rouge de réinitialisation sur le corps de la vanne pilote de sécurité et allumez la veilleuse. Maintenez le bouton de réinitialisation enfoncé pendant 30 secondes environ, puis relâchez. Si la veilleuse s'éteint, répétez la procédure ci-dessus jusqu'à ce que la veilleuse reste allumée. Lorsque la veilleuse demeure allumée, un disque de soupape s'ouvre pour permettre l'écoulement de gaz vers le brûleur. Tournez le bouton de commande du brûleur principal en position de flamme haute, moyenne et faible et vérifiez s'il brûle correctement. Avant d'utiliser cet appareil, il faut ajuster la veilleuse. Pour ce faire, tournez la vis de réglage située sur le corps de la vanne pilote de sécurité. Pour éteindre le brûleur, tournez le bouton dans le sens horaire. Voir page ci-contre pour le réglage de la flamme du brûleur.

INSTRUCTIONS DE MONTAGE

Tablette inférieure réglable

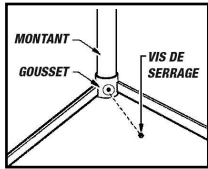
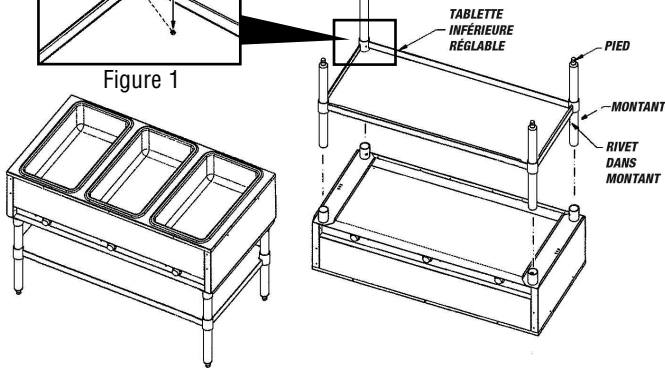


Figure 1

REMARQUE : Les montants et la tablette inférieure doivent être assemblés AVANT de fixer les montants à la Desserte.



1. Retournez la Desserte de sorte que les goussets soient tournés vers le haut.
Attention : Posez du carton ou un autre matériel de protection pour éviter de rayer le dessus.
2. Insérez les montants dans les goussets. Assurez-vous que le rivet dans le montant est plus proche du gousset que de l'extrémité du pied.
3. Alignez les goussets de la tablette inférieure avec les montants et faites glisser la tablette vers le bas à la position souhaitée. Ne forcez pas et ne heurtez pas les coins sous peine de causer des dommages.
4. Serrez les vis* dans les goussets de la tablette inférieure pour la fixer (voir Figure 1) et insérez les pieds dans les montants à l'aide d'un maillet en caoutchouc.
5. Serrez les vis* dans les goussets pour fixer fermement les montants à la Desserte.
6. Retournez la Desserte avec les boutons de commande en haut.
7. Voir les instructions de montage de la planche à découper ci-dessous.

* Pour être conformes avec des directives de NSF, les chapeaux fournis (illustration à la gauche) de vis de réglage de NSF doivent être installés sur toutes les vis de réglage exposées, ou vis de réglage exposées doivent être remplis de mastic de silicone.

Tablette inférieure boulonnée (en option)

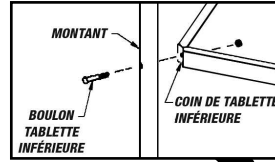
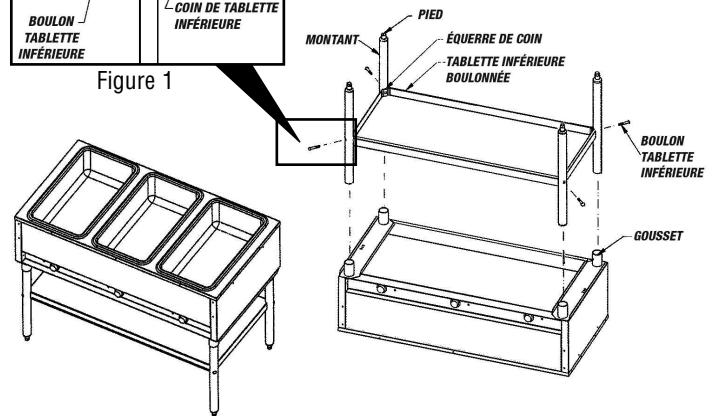


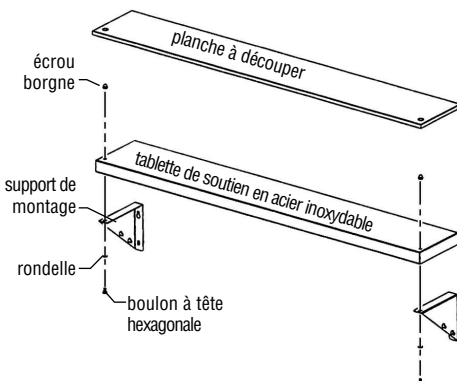
Figure 1

REMARQUE : Les montants et la tablette inférieure doivent être assemblés AVANT de fixer les montants à la Desserte.



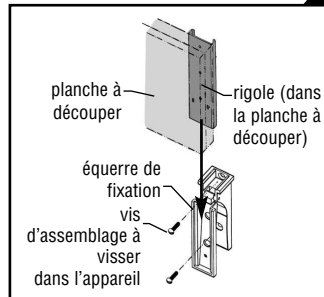
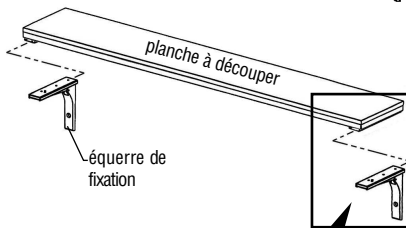
1. Retournez la Desserte chauffante avec les goussets tournés vers le haut.
Attention : posez du carton ou un autre matériel de protection pour éviter de rayer le dessus.
2. Insérez les montants dans les goussets.
3. Fixez la tablette inférieure aux montants en insérant le boulon à travers le trou dans le montant et le trou dans le coin de la tablette, puis serrez avec un écrou hexagonal (voir Figure 1).
4. Serrez les vis dans les goussets pour fixer fermement les montants.
5. Retournez la Desserte chauffante avec les boutons de commande en haut.
6. Voir les instructions de montage de la planche à découper ci-dessous.

Planche à découper avec supports fixes



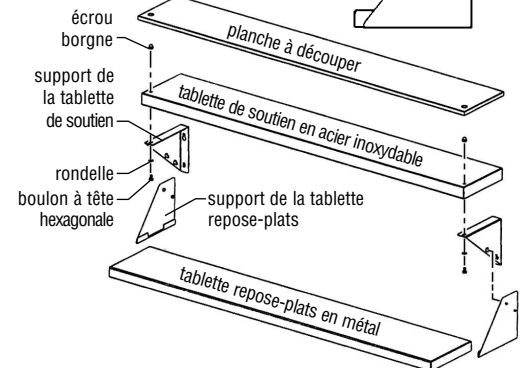
1. Fixez les supports de montage à la tablette de soutien, en utilisant les écrous borgnes, les rondelles, les boulons et les trous pré-perçés. Remarque : les écrous borgnes doivent être en haut.
2. Insérez les vis d'assemblage dans les fixations filetées sur la Desserte chauffante. Ne serrez pas.
3. Alignez les trous dans les supports de montage avec les vis et fixez l'ensemble tablette de soutien/support à la Desserte. Serrez les vis.
4. Alignez les trous de la planche à découper avec les écrous borgnes et posez la planche à découper sur la tablette de soutien.

Planche à découper avec équerres de fixation en option



1. Fixez les équerres à la Desserte à l'aide des vis d'assemblage et fixations filetées.
2. Fixez la planche à découper à la Desserte à l'aide des équerres.
3. Soulevez la planche à découper jusqu'à ce qu'elle soit en position horizontale et faites-la glisser vers la Desserte chauffante.

Planche à découper avec tablette repose-plats en option



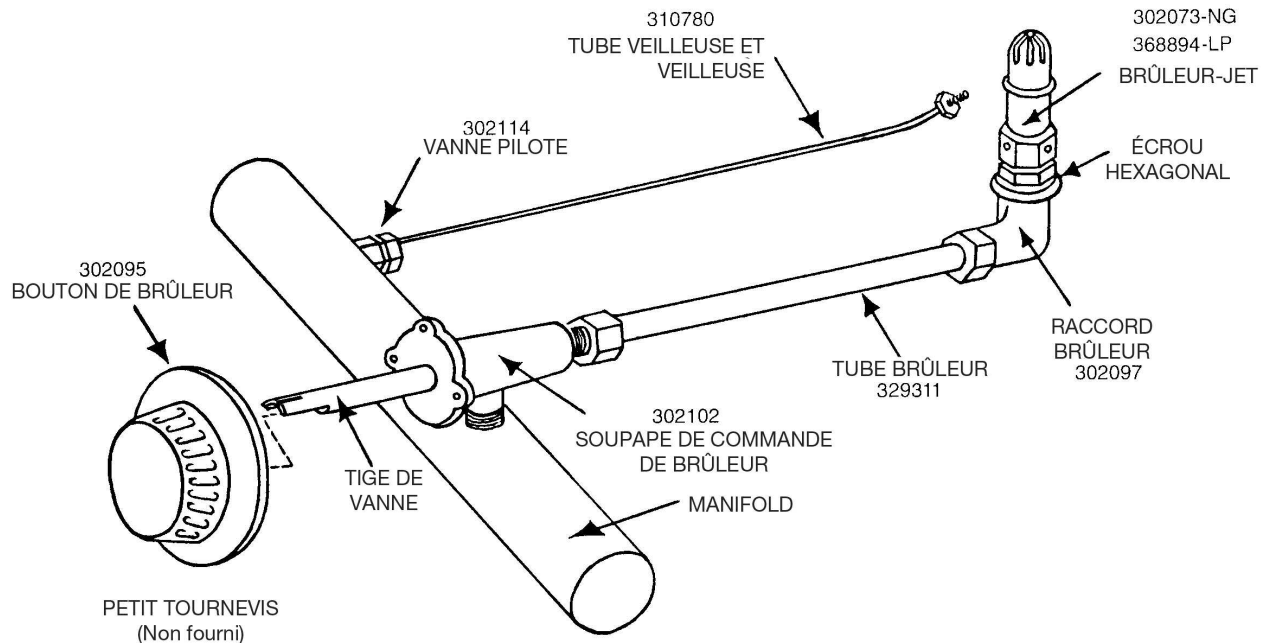
1. Fixez les supports à la tablette de soutien en utilisant les écrous borgnes, les rondelles, les boulons et les trous pré-perçés. Remarque : les écrous borgnes doivent être en haut.
2. Insérez les vis d'assemblage dans les fixations filetées sur la Desserte chauffante. Ne serrez pas.
3. Alignez les trous dans les supports de montage avec les vis et fixez l'ensemble tablette de soutien/support à la Desserte. Serrez les vis.
4. Accrochez la tablette repose-plats en métal dans la bride inférieure des supports de la tablette repose-plats.
5. À l'aide des trous des supports de la tablette de soutien, montez l'ensemble tablette repose-plats/support sur l'ensemble tablette de soutien/support.
6. Alignez les trous de la planche à découper avec les écrous borgnes et posez la planche à découper sur la tablette de soutien.

ENTRETIEN

Nettoyage quotidien

L'intérieur du compartiment à eau et l'enveloppe extérieure doivent être lavés tous les jours avec un chiffon ou une éponge propre et un détergent doux.

Utilisez un tampon à récurer en plastique pour enlever les particules de nourriture ou les dépôts minéraux durcis. N'utilisez PAS de produits chimiques, laine d'acier ou grattoirs pour nettoyer l'appareil.



RÉGLAGE DU BRÛLEUR SUR MINIMUM

1. Tournez le bouton au minimum.
2. Retirez le bouton.
3. Insérez un petit tournevis dans la tige creuse de la vanne et engagez-le dans la fente de la vis.
4. Tournez vers la droite pour diminuer la hauteur de la flamme et vers la gauche pour l'augmenter. Observez la flamme pendant le réglage.

RÉGLAGE DE LA VEILLEUSE

Ajustez la veilleuse jusqu'à ce qu'une toute petite lueur jaune apparaisse. Tournez la vanne en insérant un tournevis dans la fente. La flamme de la veilleuse doit être suffisamment forte pour éviter qu'elle ne s'éteigne avec un courant d'air ou un ventilateur.

Remarque : la veilleuse peut fournir suffisamment de chaleur pour les petits pains, les sauces et de petites quantités de nourriture. Pour chauffer les viandes et les légumes, le brûleur peut être réglé sur flamme faible et sur flamme moyenne pour les soupes, etc.