

# **VEVOR<sup>®</sup>**

**TOUGH TOOLS, HALF PRICE**

Technical Support and E-Warranty Certificate [www.vevor.com/support](http://www.vevor.com/support)

## **GALVANIZED STEEL METAL EDGING**

### **USER MANUAL**

**MODEL:ZY-39X3-5Black / ZY-39X3-5Grey / ZY-39X3-5Brown**

**ZY-39X4-5Black / ZY-39X4-5Grey / ZY-39X4-5Brown**

**ZY-39X5-5Black / ZY-39X5-5Grey / ZY-39X5-5Brown**

We continue to be committed to provide you tools with competitive price.

"Save Half", "Half Price" or any other similar expressions used by us only represents an estimate of savings you might benefit from buying certain tools with us compared to the major top brands and does not necessarily mean to cover all categories of tools offered by us. You are kindly reminded to verify carefully when you are placing an order with us if you are actually saving half in comparison with the top major brands.

# VEVOR®

TOUGH TOOLS, HALF PRICE

**GALVANIZED STEEL  
METAL EDGING**

**Model: ZY-39X3-5Black / ZY-39X3-5Grey / ZY-39X3-5Brown  
ZY-39X4-5Black / ZY-39X4-5Grey / ZY-39X4-5Brown  
ZY-39X5-5Black / ZY-39X5-5Grey / ZY-39X5-5Brown**



## **NEED HELP? CONTACT US!**

Have product questions? Need technical support? Please feel free to contact us: Technical Support and E-Warranty Certificate [www.vevor.com/support](http://www.vevor.com/support)

This is the original instruction, please read all manual instructions carefully before operating. VEVOR reserves a clear interpretation of our user manual. The appearance of the product shall be subject to the product you received. Please forgive us that we won't inform you again if there are any technology or software updates on our product.

## **SAFETY INSTRUCTIONS**

### **WARNING:**

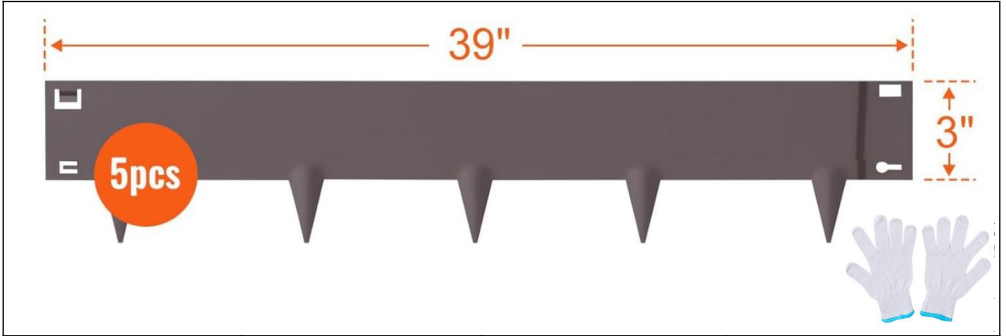
**Read this material before using this product. Failure to do so can result in serious injury.**

### **Assembly precautions**

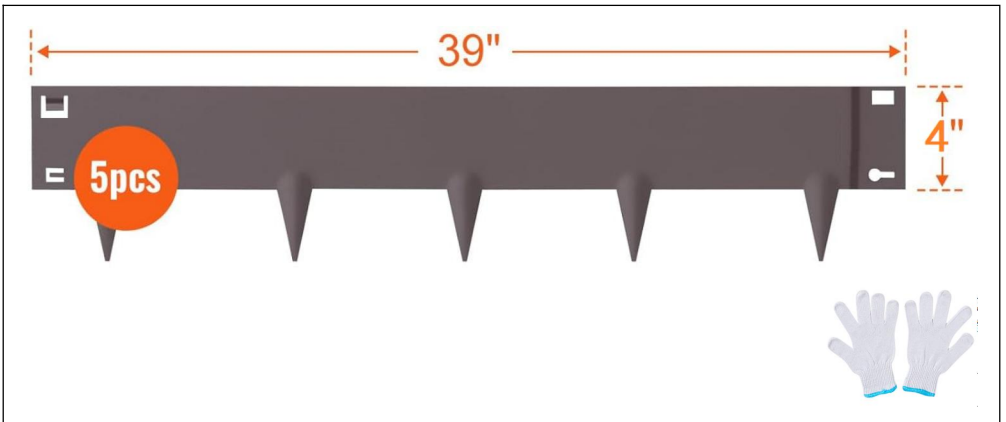
1. Assemble only according to these instructions. Improper assembly can create hazards.
2. Wear ANSI-approved safety goggles and heavy-duty work gloves during assembly.
3. Keep the assembly area clean and well-lit.
4. Keep bystanders out of the area during assembly.
5. Do not assemble if tired or when under the influence of alcohol, drugs or medication.
6. The product capabilities apply to properly and completely assembled products only.
7. Assemble on a flat, level, hard and smooth surface capable of safely supporting the Wooden Hall Tree.
8. For additional information regarding the parts listed in the following pages, please refer to the Assembly Diagram of this manual. Unwrap and separate all parts in a clean work area.

### **SAVE THIS MANUAL**

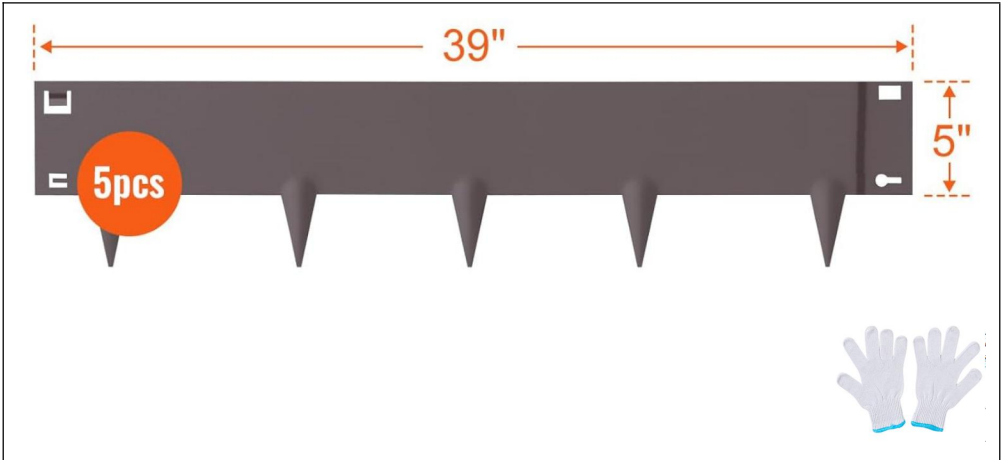
## PRODUCT SPECIFICATIONS



Model	ZY-39X3-5Black	ZY-39X3-5Grey	ZY-39X3-5Brown
Color	Black	Grey	Brown
Size of Single metal edge	39*3in		
Gloves	X1		

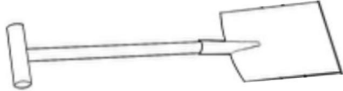
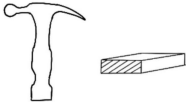
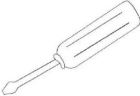


Model	ZY-39X4-5Black	ZY-39X4-5Grey	ZY-39X4-5Brown
Color	Black	Grey	Brown
Size of Single metal edge	39*4in		
Gloves	X1		



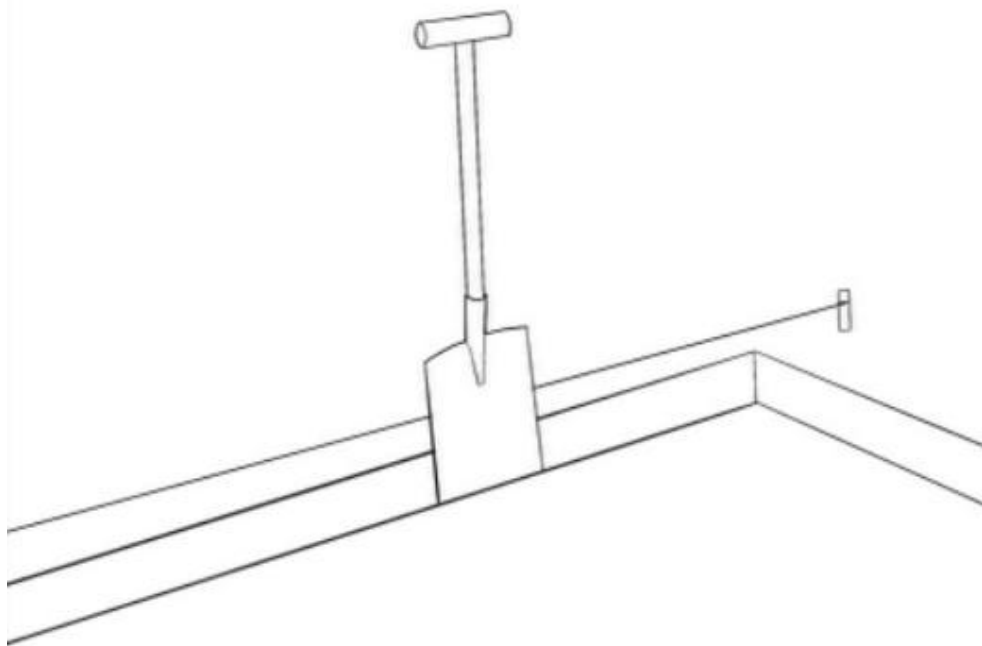
Model	ZY-39X5-5Black	ZY-39X5-5Grey	ZY-39X5-5Brown
Color	Black	Grey	Brown
Size of Single metal edge	39*5in		
Gloves	X1		

### REQUIRED TOOLS

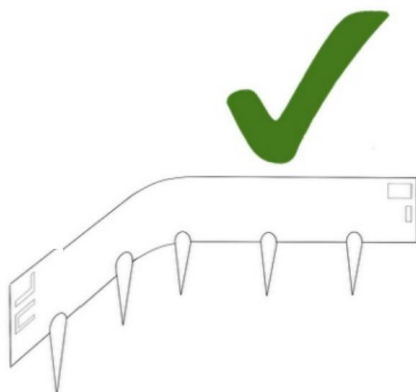
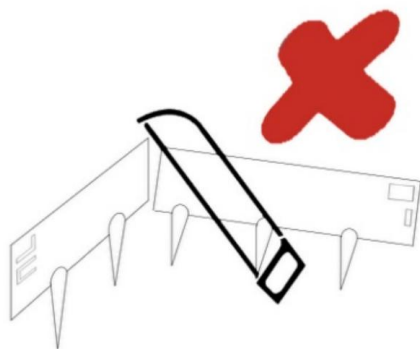
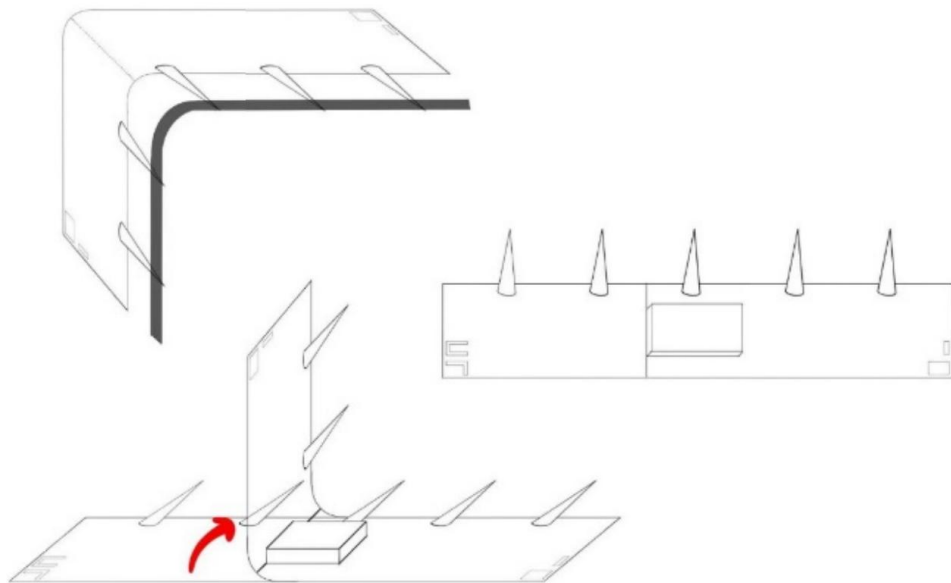
Spade	
Hammer and a block of wood	
Screwdriver	

## PRODUCT ASSEMBLE INSTRUCTIONS

**STEP 1** Prepare a line for the edging to follow and remove any obstructions. If ground is stony,loosen with pickaxe.



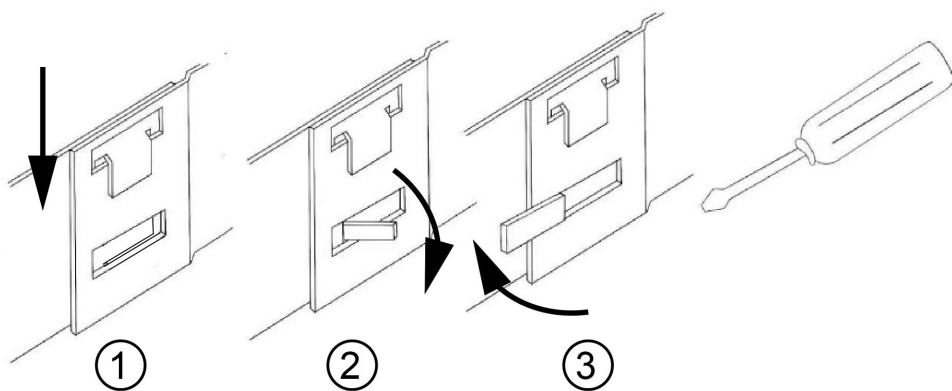
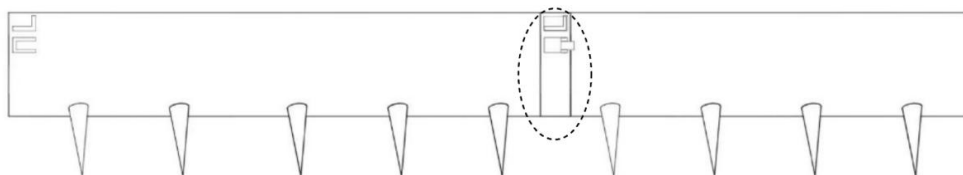
**STEP 2** Bending instructions: A work bench, the edge of a table, a timber, or other former is advised when bending the metal edge to required angle.



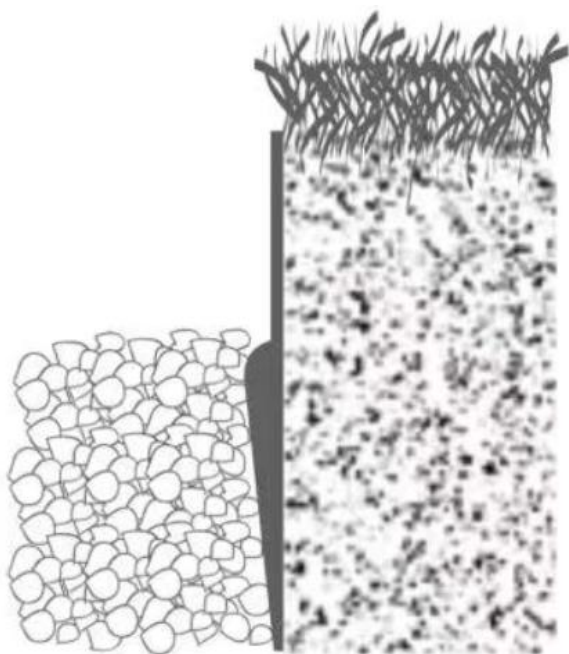
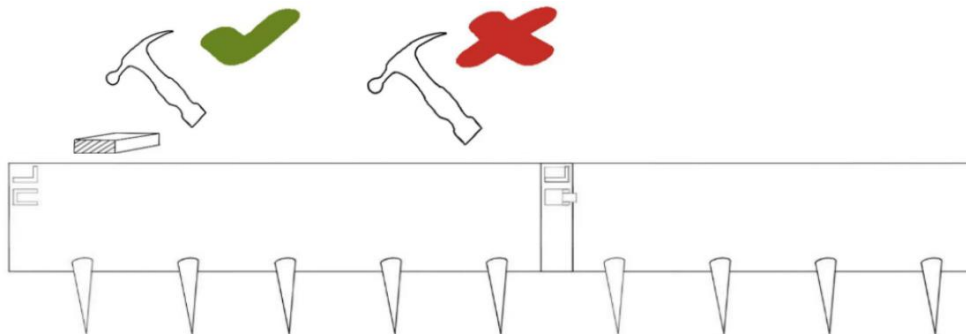
**NOTE:** Do not cut with anything as it can cause injury.

### STEP 3

1. Insert two pieces of the metal edge together;
2. Link the metal edge and use a screwdriver to push the tongue on the front panel through the hole in the rear panel nomore than  $45^\circ$  ;
3. Finally, flatten the tongue.



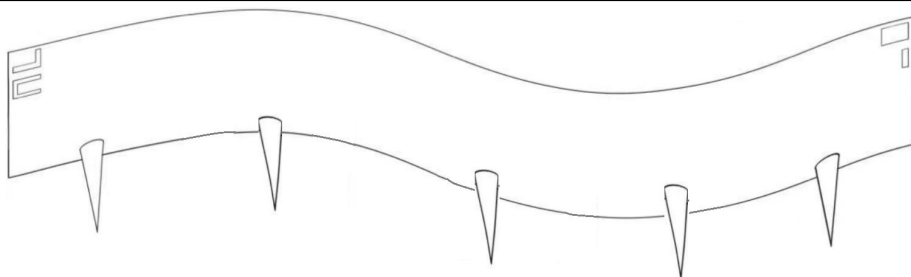
**STEP 4** Insert the connected metal edges into the ground and secure it with a hammer.



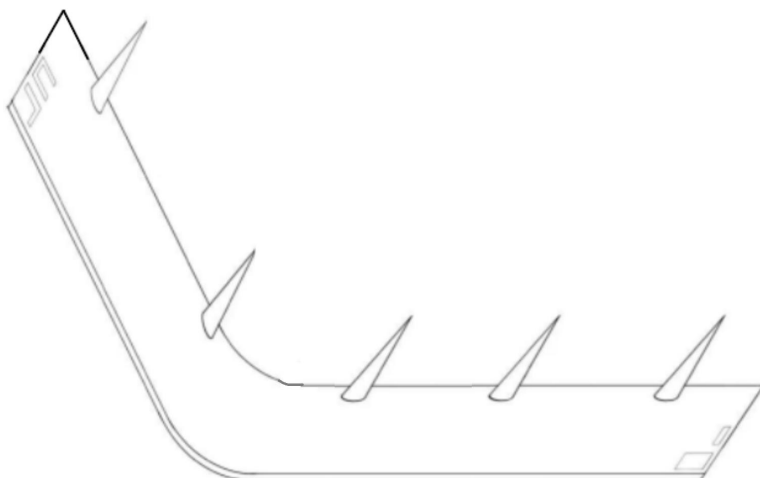
**NOTE:** Place a piece of wood over the metal edge when striking with a hammer to avoid damaging the metal edge.

**Supplementary statement:**The metal barrier can be bent into the shape you need according to your needs (Including but not limited to the following shapes).

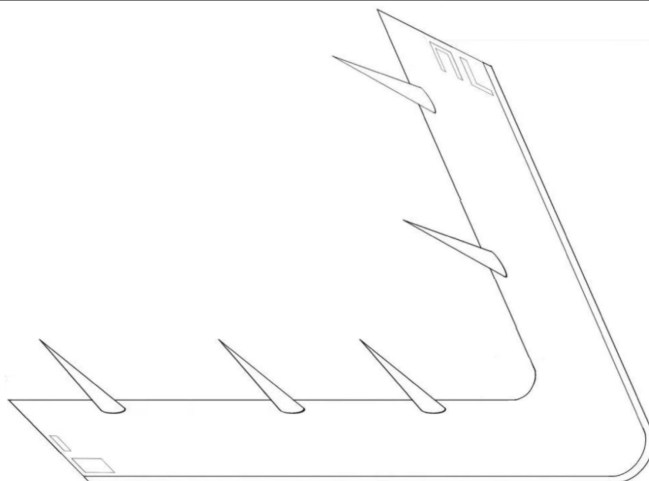
①



②



③



# CLEAR ENGRAVED GRADUATIONS

Precision control of rotation degree



Manufacturer:Shanghaimuxinmuyeyouxiangongsi

Address:Shuangchenglu803nong11hao1602A-1609shi,baoshanqu,  
shanghai200000CN.

ECREP:E-CrossStuGmbH.

MainzerLandstr.69,60329FrankfurtamMain.

UKREP:YHCONSULTINGLIMITED.

C/OYHConsultingLimitedOffice147,CenturionHouse,LondonRoad,  
Staines-upon-Thames,Surrey,TW184AX

ImportedtoAUS:SIHAOPTYLTD.

1ROKEVASTREETEASTWOODNSW2122Australia

ImportedtoUSA:SanvenTechnologyLtd.

Suite250,9166AnaheimPlace,RanchoCucamonga,CA91730

**VEVOR<sup>®</sup>**

**TOUGH TOOLS, HALF PRICE**

**Technical Support and E-Warranty Certificate**

**[www.vevor.com/support](http://www.vevor.com/support)**

# **VEVOR<sup>®</sup>**

**TOUGH TOOLS, HALF PRICE**

Supporto tecnico e certificato di garanzia elettronica [www.vevor.com/support](http://www.vevor.com/support)

## **BORDO METALLICO IN ACCIAIO ZINCATO**

### **MANUALE D'USO**

**MODELLO: ZY-39X3-5Nero / ZY-39X3-5Grigio / ZY-39X3-5Marrone**

**ZY-39X4-5Nero / ZY-39X4-5Grigio / ZY-39X4-5Marrone**

**ZY-39X5-5Nero / ZY-39X5-5Grigio / ZY-39X5-5Marrone**

Continuiamo a impegnarci per fornirvi strumenti a prezzi competitivi.

"Risparmia la metà", "Metà prezzo" o qualsiasi altra espressione simile da noi utilizzata rappresenta solo una stima del risparmio che potresti ottenere acquistando determinati utensili con noi rispetto ai principali marchi principali e non significa necessariamente coprire tutte le categorie di utensili da noi offerti. Ti ricordiamo gentilmente di verificare attentamente quando effettui un ordine con noi se stai effettivamente risparmiando la metà rispetto ai principali marchi principali.

**VEVOR**<sup>®</sup>  
TOUGH TOOLS, HALF PRICE

ACCIAIO ZINCATO  
BORDO METALLICO

**Modello: ZY-39X3-5Nero / ZY-39X3-5Grigio / ZY-39X3-5Marrone**  
**ZY-39X4-5Nero / ZY-39X4-5Grigio / ZY-39X4-5Marrone**  
**ZY-39X5-5Nero / ZY-39X5-5Grigio / ZY-39X5-5Marrone**



### **HAI BISOGNO DI AIUTO? CONTATTACI!**

Hai domande sul prodotto? Hai bisogno di supporto tecnico? Non esitare a contattarci:  
Supporto tecnico e certificato di garanzia elettronica [www.vevor.com/support](http://www.vevor.com/support)

Questa è l'istruzione originale, si prega di leggere attentamente tutte le istruzioni del manuale prima di utilizzare. VEVOR si riserva una chiara interpretazione del nostro manuale utente. L'aspetto del prodotto sarà soggetto al prodotto ricevuto. Vi preghiamo di perdonarci se non vi informeremo di nuovo se ci sono aggiornamenti tecnologici o software sul nostro prodotto.

## ISTRUZIONI DI SICUREZZA

### AVVERTIMENTO:

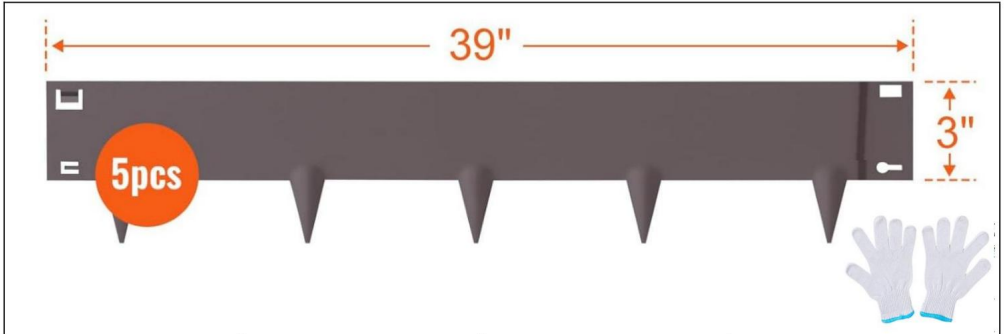
**Leggere questo materiale prima di utilizzare questo prodotto. La mancata osservanza di questa norma può provocare lesioni gravi.**

### Precauzioni di montaggio

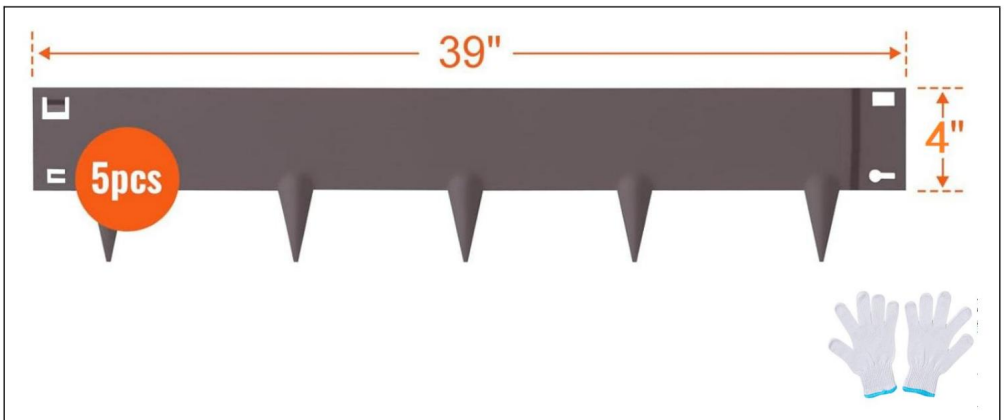
1. Montare solo secondo queste istruzioni. Un montaggio improprio può creare pericoli.
2. Indossare occhiali di sicurezza approvati ANSI e guanti da lavoro resistenti durante l'assemblaggio.
3. Mantenere l'area di assemblaggio pulita e ben illuminata.
4. Tenere gli astanti fuori dall'area durante l'assemblea.
5. Non riunirsi se si è stanchi o sotto l'effetto di alcol, droghe o farmaci.
6. Le capacità del prodotto si applicano a prodotti correttamente e completamente assemblati solo prodotti.
7. Montare su una superficie piana, livellata, dura e liscia in grado di sostenere in modo sicuro sostenendo l'appendiabiti in legno.
8. Per ulteriori informazioni sulle parti elencate di seguito pagine, fare riferimento allo schema di montaggio di questo manuale. Disimballare e separare tutte le parti in un'area di lavoro pulita.

### SALVA QUESTO MANUALE

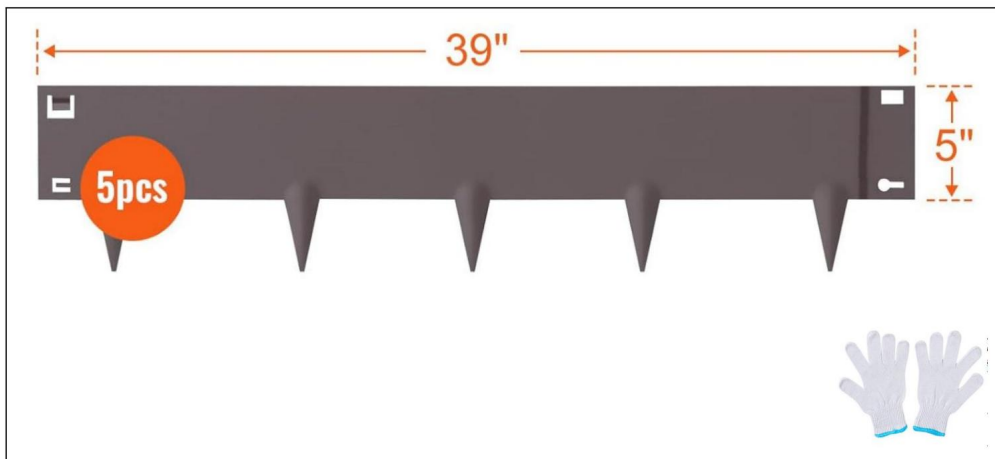
## SPECIFICHE DEL PRODOTTO



Modello	<b>ZY-39X3-5Nero ZY-39X3-5Grigio ZY-39X3-5Marrone</b>		
Colore	<b>Nero</b>	<b>Grigio</b>	<b>Marrone</b>
Dimensioni di Singolo metallo bordo	39*3 pollici		
Guanti	X1		



Modello	<b>ZY-39X4-5Nero ZY-39X4-5Grigio ZY-39X4-5Marrone</b>		
Colore	<b>Nero</b>	<b>Grigio</b>	<b>Marrone</b>
Dimensioni di Singolo metallo bordo	39*4 pollici		
Guanti	X1		



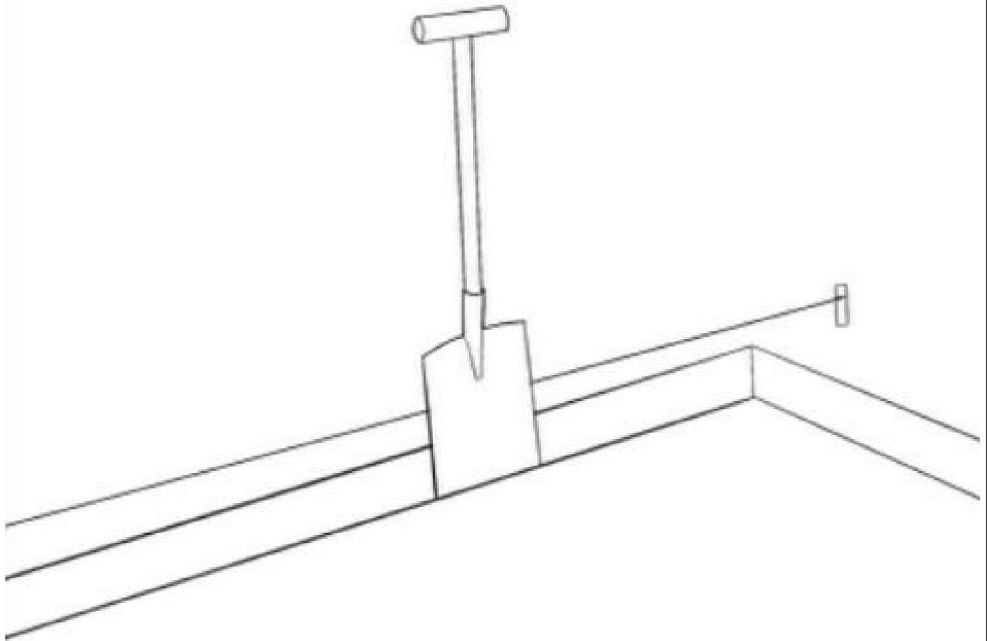
Modello	<b>ZY-39X5-5Nero ZY-39X5-5Grigio ZY-39X5-5Marrone</b>		
Colore	<b>Nero</b>	<b>Grigio</b>	<b>Marrone</b>
Dimensioni di Singolo metallo bordo	39*5 pollici		
Guanti	X1		

### STRUMENTI NECESSARI

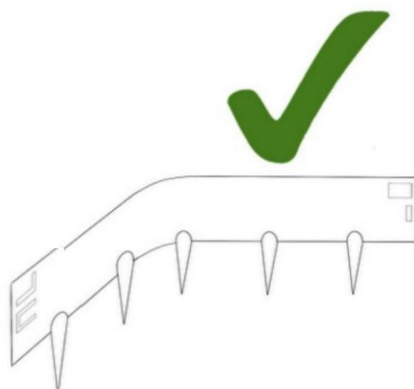
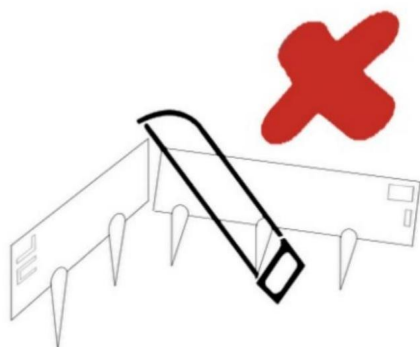
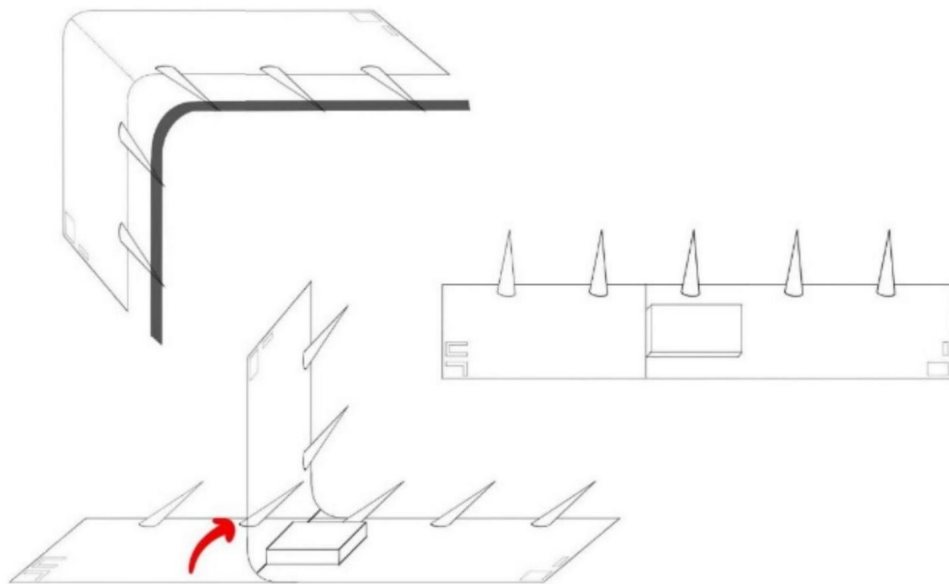
Vanga	
Martello e un blocco di legno	
Cacciavite	

## ISTRUZIONI PER IL MONTAGGIO DEL PRODOTTO

**FASE 1** Preparare una linea da seguire per la bordatura e rimuovere eventuali ostacoli. Se il terreno è sassoso, allentare con un piccone.



**FASE 2** Istruzioni per la piegatura: per piegare il bordo metallico all'angolazione richiesta, si consiglia di utilizzare un banco da lavoro, il bordo di un tavolo, una trave o un altro supporto.

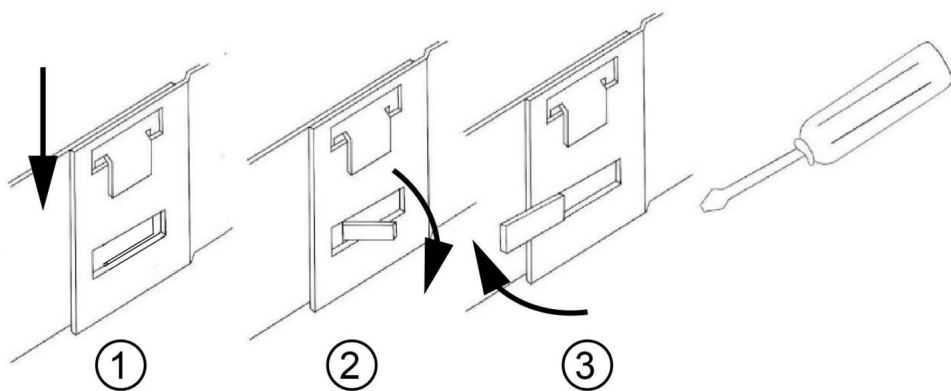
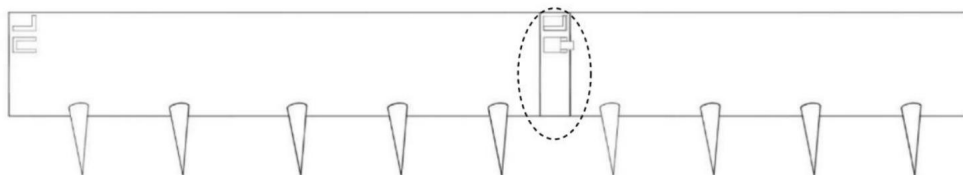


**NOTA:** non tagliare con nulla poiché potresti ferirti.

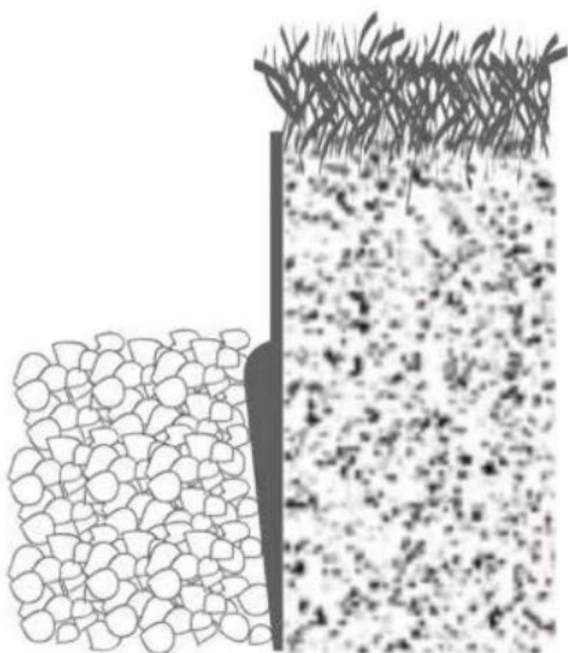
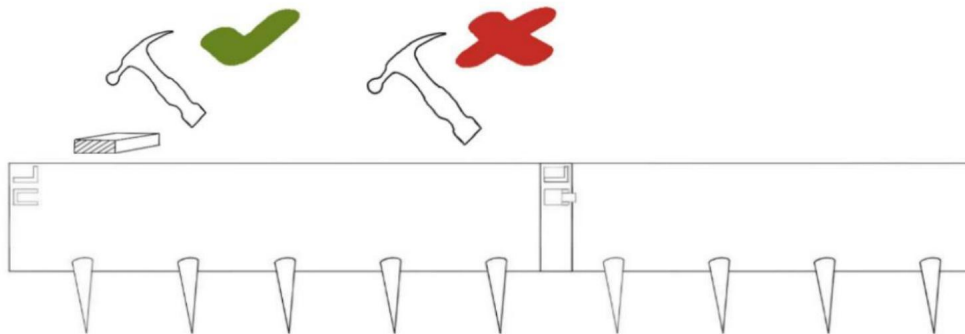
**PASSO 3**

1. Inserire insieme due pezzi del bordo metallico; 2.

Collegare il bordo metallico e utilizzare un cacciavite per spingere la linguetta sul pannello anteriore attraverso il foro nel pannello posteriore non più di 45°; 3. Infine, appiattire la linguetta.



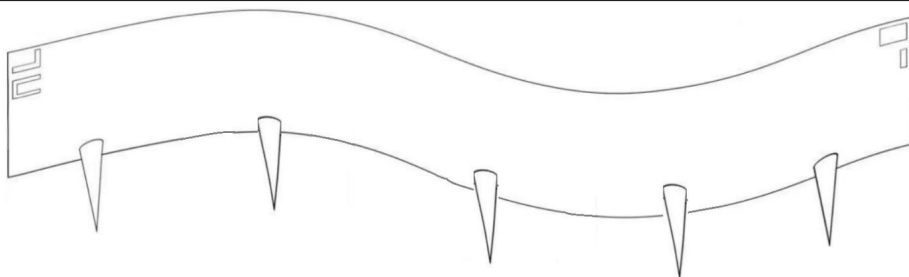
**FASE 4** Inserire i bordi metallici collegati nel terreno e fissarli con un martello.



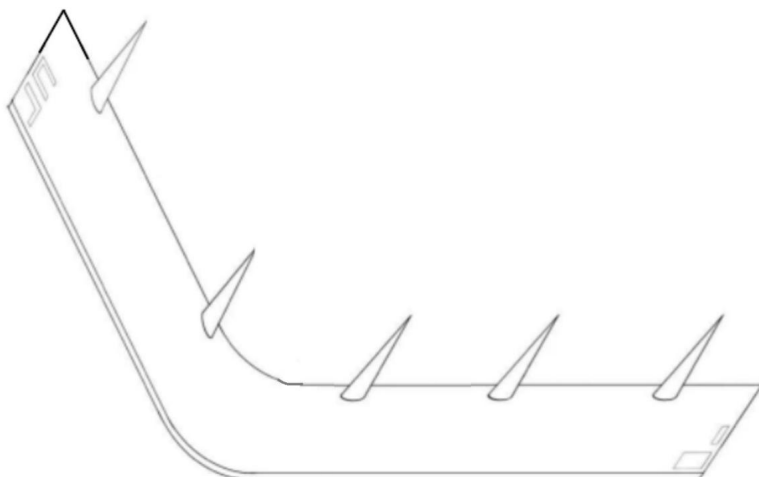
**NOTA:** quando si colpisce con il martello, posizionare un pezzo di legno sul bordo metallico per evitare di danneggiare il bordo metallico.

**Dichiarazione supplementare: la barriera metallica può essere piegata nella forma desiderata in base alle proprie esigenze (incluse, ma non limitate alle seguenti forme).**

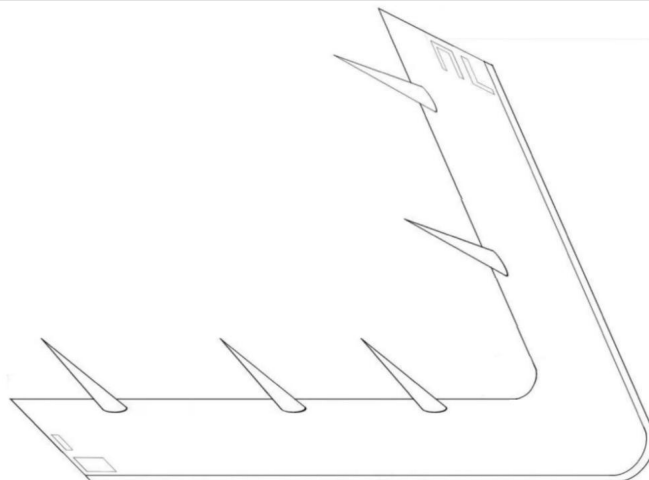
ÿ



ÿ



ÿ



# CLEAR ENGRAVED GRADUATIONS

Precision control of rotation degree



Produttore: Shanghaimuxinmuyeyouxiangongsi

Indirizzo: Shuangchenglu803nong11hao1602A-1609shi,baoshanqu,  
shanghai200000CN.

ECREP:E-CrossStuGmbH.

MainzerLandstr.69,60329FrancoforteMain.

UKREP:YHCONSULTINGLIMITED.

C/OYHConsultingLimitedUfficio147,CenturionHouse,LondonRoad,  
Staines-upon-Thames,Surrey,TW184AX

Importato in AUS:SIHAOPTYLTD.

1ROKEVASTREETWOODNSW2122Australia

Importato negli Stati Uniti: SanvenTechnologyLtd.

Suite250,9166AnaheimPlace,RanchoCucamonga,CA91730

**VEVOR**®

**TOUGH TOOLS, HALF PRICE**

Supporto tecnico e certificato di garanzia  
elettronica [www.vevor.com/support](http://www.vevor.com/support)

# VEVOR<sup>®</sup>

## TOUGH TOOLS, HALF PRICE

Wsparcie techniczne i certyfikat gwarancji elektronicznej [www.vevor.com/support](http://www.vevor.com/support)

### Obrzeża metalowe ze stali ocynkowanej

#### INSTRUKCJA OBSŁUGI

MODEL:ZY-39X3-5Czarny / ZY-39X3-5Szary / ZY-39X3-5Brązowy  
ZY-39X4-5Czarny / ZY-39X4-5Szary / ZY-39X4-5Brązowy  
ZY-39X5-5Czarny / ZY-39X5-5Szary / ZY-39X5-5Brązowy

Nadal staramy się oferować Państwu narzędzia w konkurencyjnych cenach.

„Oszczędź połowę”, „Połowa ceny” lub inne podobne wyrażenia używane przez nas stanowią jedynie szacunkowe oszczędności, jakie możesz uzyskać, kupując u nas określone narzędzia w porównaniu z głównymi markami i niekoniecznie oznaczają one objęcie wszystkich kategorii narzędzi oferowanych przez nas. Uprzejmie przypominamy, aby dokładnie sprawdzić, czy składając u nas zamówienie faktycznie oszczędzasz połowę w porównaniu z głównymi markami.

**VEVOR**<sup>®</sup>  
TOUGH TOOLS, HALF PRICE

STAL OCYNKOWANA  
KRAWĘDZIE METALOWE

Model: ZY-39X3-5Czarny / ZY-39X3-5Szary / ZY-39X3-5Brązowy  
ZY-39X4-5Czarny / ZY-39X4-5Szary / ZY-39X4-5Brązowy  
ZY-39X5-5Czarny / ZY-39X5-5Szary / ZY-39X5-5Brązowy



POTRZEBUJESZ POMOCY? SKONTAKTUJ SIĘ Z NAMI!

Masz pytania dotyczące produktu? Potrzebujesz wsparcia technicznego? Skontaktuj się z nami: Wsparcie techniczne i certyfikat E-Gwarancji [www.vevor.com/support](http://www.vevor.com/support)

To jest oryginalna instrukcja, przed użyciem należy uważnie przeczytać wszystkie instrukcje. VEVOR zastrzega sobie jasną interpretację naszej instrukcji obsługi. Wygląd produktu będzie zależał od produktu, który otrzymałeś. Prosimy o wybaczenie, że nie poinformujemy Cię ponownie, jeśli w naszym produkcie pojawią się jakiegokolwiek aktualizacje technologiczne lub oprogramowania.

## INSTRUKCJE BEZPIECZEŃSTWA

### OSTRZEŻENIE:

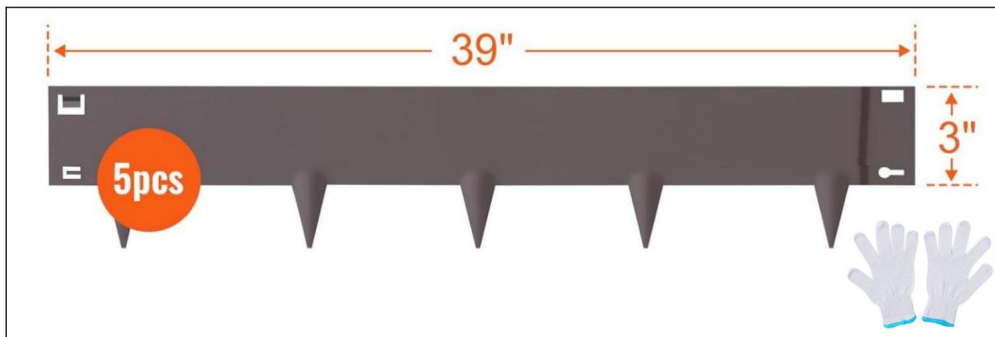
Przeczytaj ten materiał przed użyciem tego produktu. Nieprzestrzeganie tego może spowodować poważne obrażenia.

### Środki ostrożności podczas montażu

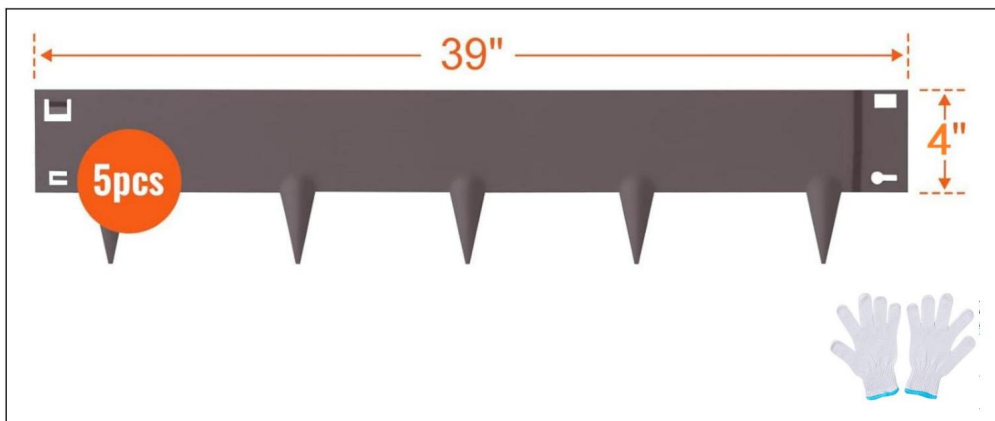
1. Montaż należy wykonywać wyłącznie zgodnie z niniejszą instrukcją. Nieprawidłowy montaż może stwarzać zagrożenia.
2. Noś okulary ochronne zatwierdzone przez ANSI i wytrzymałe rękawice robocze. w trakcie montażu.
3. Utrzymuj miejsce zgromadzenia w czystości i zapewnij dobre oświetlenie.
4. Podczas montażu nie dopuszczaj osób postronnych na teren montażu.
5. Nie wchodź na zebranie, jeśli jesteś zmęczony lub znajdujesz się pod wpływem alkoholu, narkotyków lub narkotyków. lub leków.
6. Możliwości produktu dotyczą prawidłowego i kompletnego montażu tylko produkty.
7. Montaż należy wykonać na płaskiej, równej, twardej i gładkiej powierzchni, która będzie bezpieczna. podtrzymywanie Drzewa Drewnianej Hali.
8. Aby uzyskać dodatkowe informacje dotyczące części wymienionych poniżej, strony, zapoznaj się ze schematem montażu w tym podręczniku. Rozpakuj i oddziel wszystkie części w czystym miejscu pracy.

ZAPISZ TĘ INSTRUKCJĘ

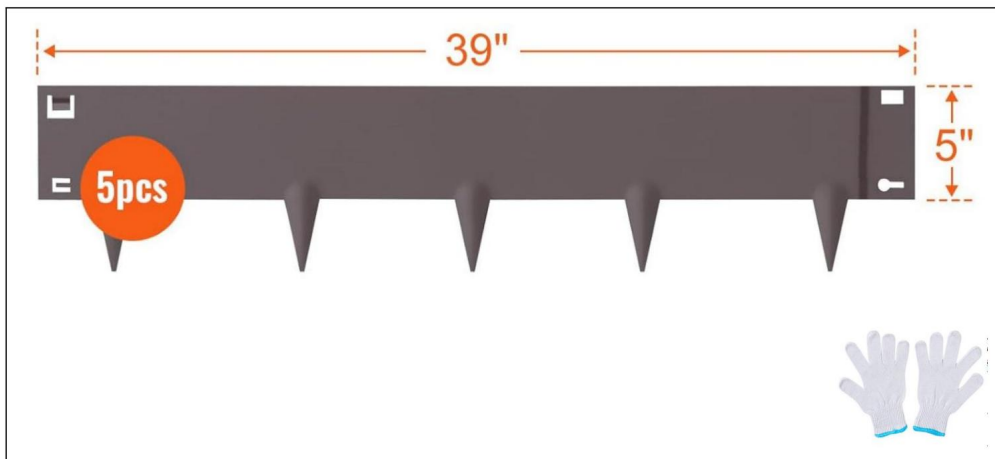
## SPECYFIKACJE PRODUKTU



Model	ZY-39X3-5Czarny	ZY-39X3-5Szary	ZY-39X3-5Brązowy
Kolor	Czarny	Szary	Brązowy
Rozmiar			
Pojedynczy metal krawędź	39*3 cale		
Rękawice	X1		

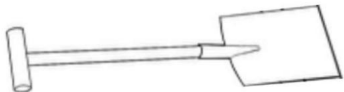
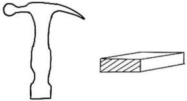
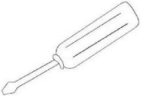


Model	ZY-39X4-5Czarny	ZY-39X4-5Szary	ZY-39X4-5Brązowy
Kolor	Czarny	Szary	Brązowy
Rozmiar			
Pojedynczy metal krawędź	39*4 cale		
Rękawice	X1		



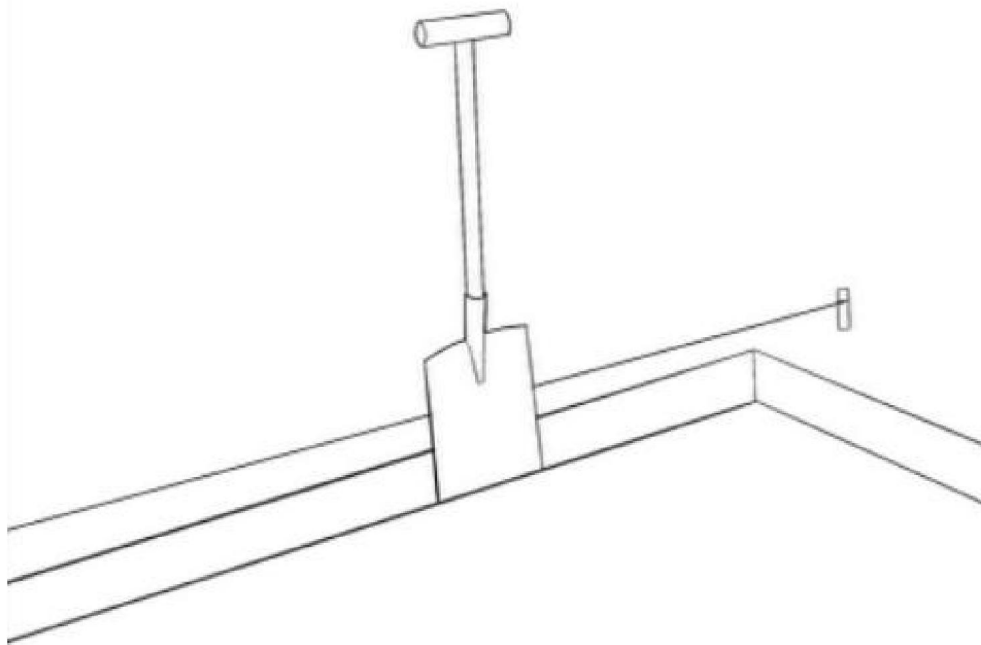
Model	ZY-39X5-5Czarny	ZY-39X5-5Szary	ZY-39X5-5Brązowy
Kolor	Czarny	Szary	Brązowy
Rozmiar Pojedynczy metal krawędź	39*5 cali		
Rękawice	X1		

#### WYMAGANE NARZĘDZIA

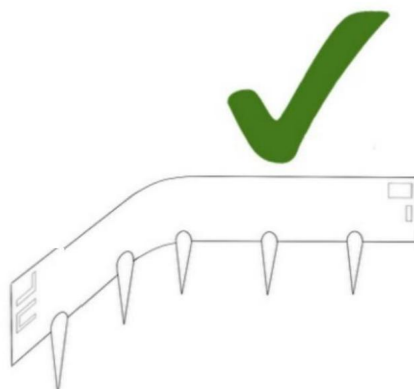
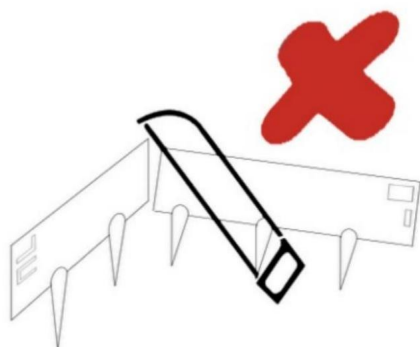
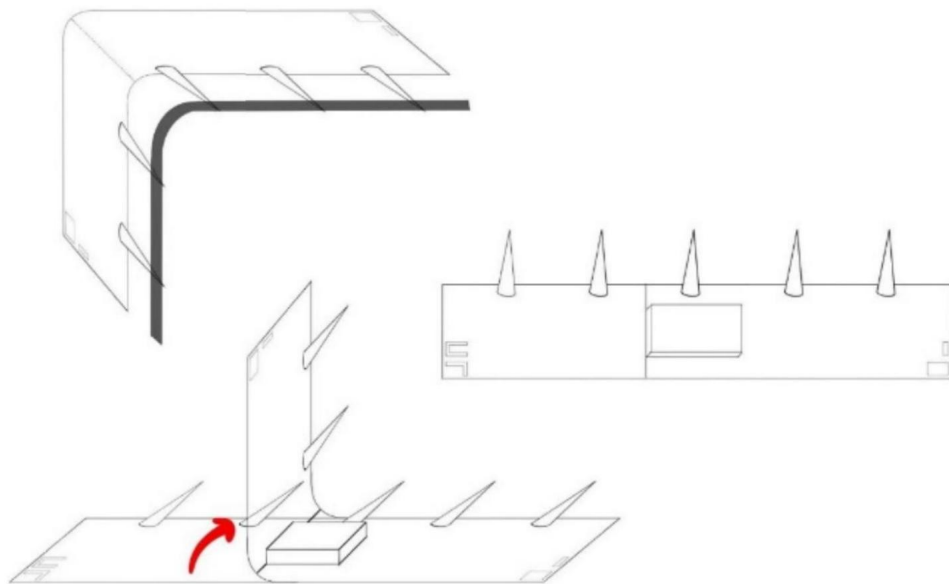
Łopata	
Młotek i klocek drewna	
Śrubokręt	

## INSTRUKCJA MONTAŻU PRODUKTU

KROK 1 Przygotuj linię, po której będzie szła obrzeże i usuń wszelkie przeszkody. Jeśli podłoże jest kamieniste, poluzuj je kilofem.



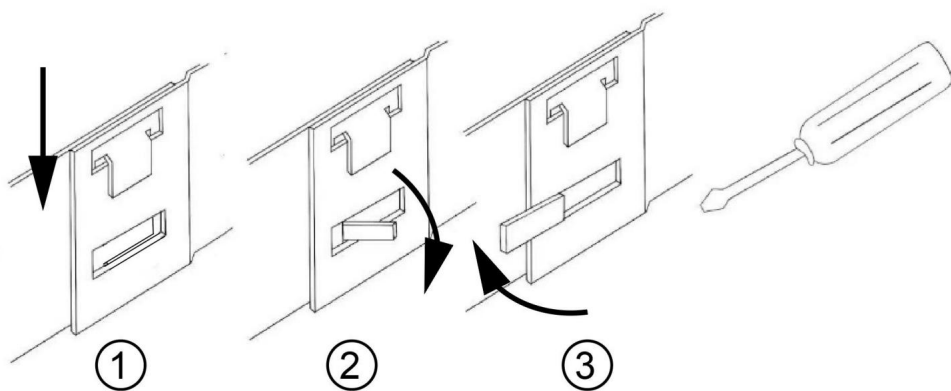
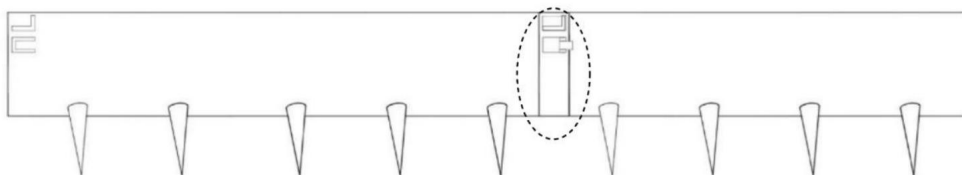
KROK 2 Instrukcje gięcia: Do gięcia krawędzi metalu pod wymaganym kątem zaleca się użycie stołu roboczego, krawędzi stołu, drewna lub innego formatki.



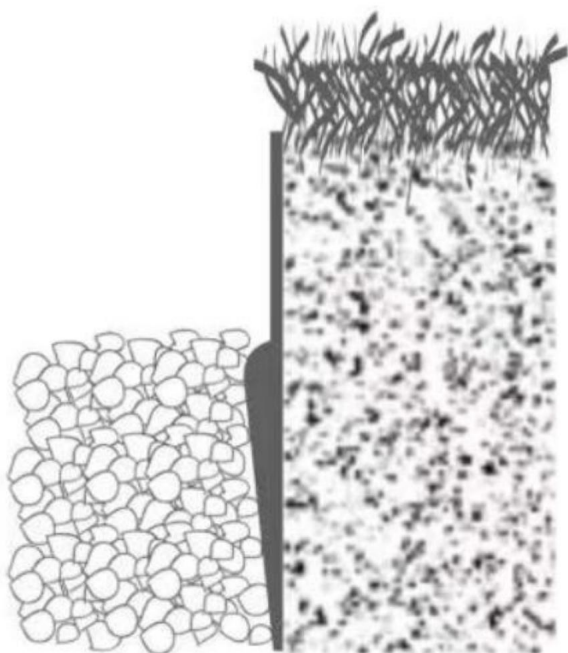
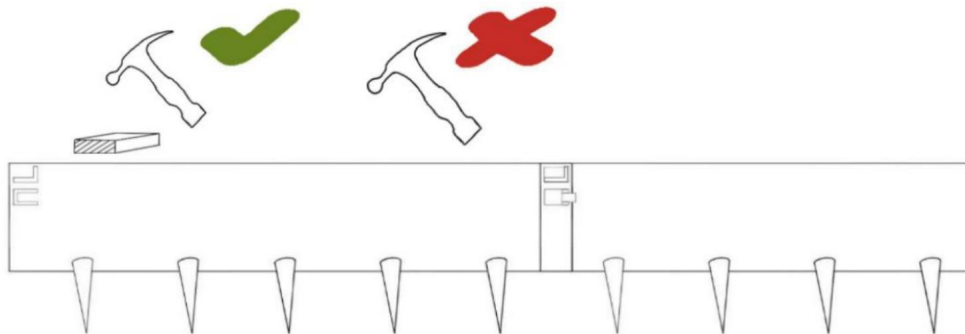
UWAGA: Nie przecinaj niczym, gdyż może to spowodować obrażenia.

KROK 3

1. Włóż dwa kawałki krawędzi metalowej razem; 2. Połącz krawędź metalową i użyj śrubokręta, aby wepchnąć język na przednim panelu przez otwór w tylnym panelu nie więcej niż pod kątem 45°; 3. Na koniec spłaszcz język.

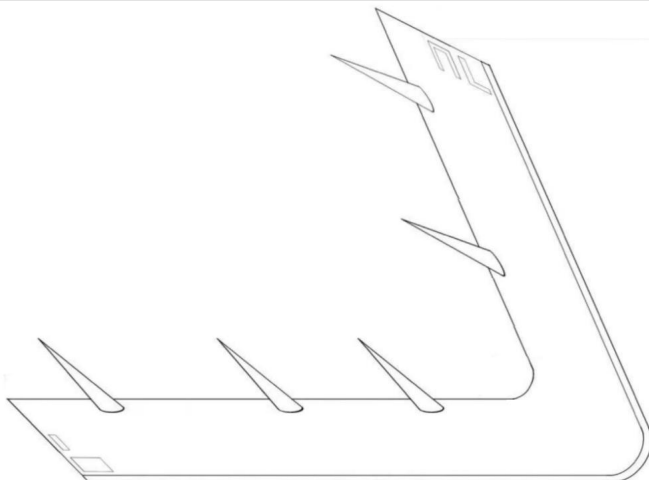
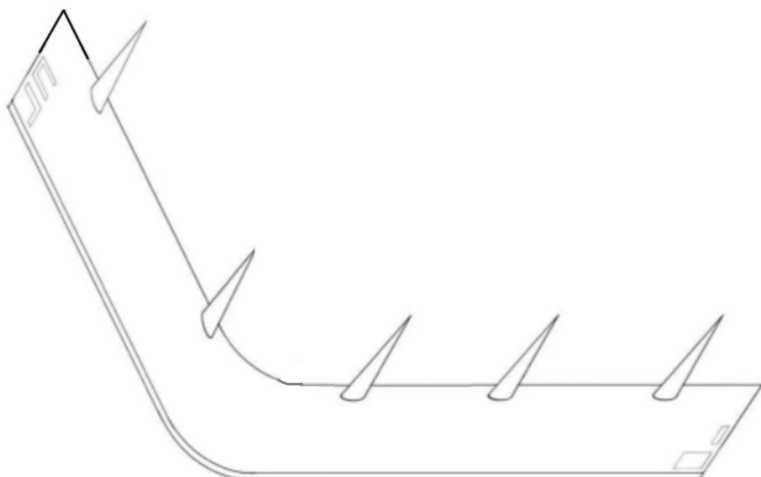
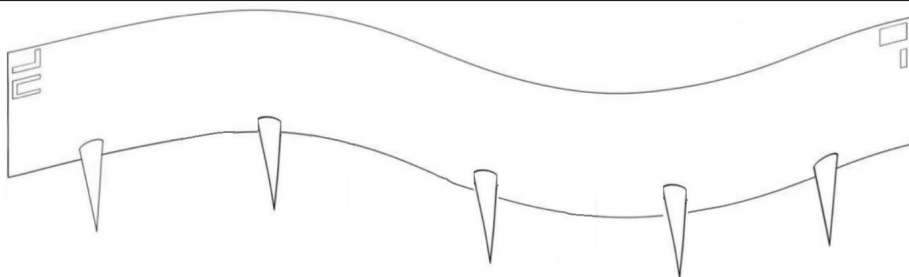


KROK 4 Włóż połączone krawędzie metalowe w ziemię i zabezpiecz je młotkiem.



UWAGA: Aby uniknąć uszkodzenia krawędzi metalu podczas uderzania młotkiem, należy położyć kawałek drewna na krawędzi metalu.

Oświadczenie uzupełniające: Metalową barierę można wygiąć do kształtu, jakiego potrzebujesz, zależnie od Twoich potrzeb (w tym, ale nie wyłącznie, do poniższych kształtów).



# CLEAR ENGRAVED GRADUATIONS

Precision control of rotation degree



Producent:Shanghaimuxinmuyeyouxiangongsi

Adres:Shuangchenglu803nong11hao1602A-1609shi,baoshanqu,

szanghaj200000CN.

ECREP:E-CrossStuGmbH.

MainzerLandstr.69,60329FrankfurtamMain.

UKREP:YHCONSULTINGLIMITED.

C/OYHConsultingLimitedOffice147,CenturionHouse,LondonRoad,Staines-

upon-Thames,Surrey,TW184AX

Importowane doAUS:SIHAOPTYLTD.

1ROKEVASTREETEASTWOODNSW2122Australia

Import do USA: SanvenTechnology Ltd.

Suite250,9166AnaheimPlace,RanchoCucamonga,CA91730

# **VEVOR**®

**TOUGH TOOLS, HALF PRICE**

Wsparcie techniczne i certyfikat gwarancji  
elektronicznej [www.vevor.com/support](http://www.vevor.com/support)

# **VEVOR<sup>®</sup>**

## **TOUGH TOOLS, HALF PRICE**

Technischer Support und E-Garantie-Zertifikat [www.vevor.com/support](http://www.vevor.com/support)

## **Metallkanten aus verzinktem Stahl**

### **BENUTZERHANDBUCH**

**MODELL: ZY-39X3-5Schwarz / ZY-39X3-5Grau / ZY-39X3-5Braun  
ZY-39X4-5Schwarz / ZY-39X4-5Grau / ZY-39X4-5Braun  
ZY-39X5-5Schwarz / ZY-39X5-5Grau / ZY-39X5-5Braun**

Wir sind weiterhin bestrebt, Ihnen Werkzeuge zu wettbewerbsfähigen Preisen anzubieten.

„Sparen Sie die Hälfte“, „Halber Preis“ oder andere ähnliche Ausdrücke, die wir verwenden, stellen nur eine Schätzung der Ersparnis dar, die Sie beim Kauf bestimmter Werkzeuge bei uns im Vergleich zu den großen Topmarken erzielen können, und decken nicht notwendigerweise alle von uns angebotenen Werkzeugkategorien ab. Wir möchten Sie freundlich daran erinnern, bei Ihrer Bestellung bei uns sorgfältig zu prüfen, ob Sie im Vergleich zu den großen Topmarken tatsächlich die Hälfte sparen.

**VEVOR**<sup>®</sup>  
TOUGH TOOLS, HALF PRICE

VERZINKTER STAHL  
METALLKANTEN

**Modell: ZY-39X3-5Schwarz / ZY-39X3-5Grau / ZY-39X3-5Braun**

**ZY-39X4-5Schwarz / ZY-39X4-5Grau / ZY-39X4-5Braun**

**ZY-39X5-5Schwarz / ZY-39X5-5Grau / ZY-39X5-5Braun**



### **Brauchen Sie Hilfe? Kontaktieren Sie uns!**

Haben Sie Fragen zum Produkt? Benötigen Sie technischen Support? Bitte kontaktieren Sie uns: Technischer Support und E-Garantie-Zertifikat [www.vevor.com/support](http://www.vevor.com/support)

Dies ist die Originalanleitung. Bitte lesen Sie alle Anweisungen sorgfältig durch, bevor Sie das Gerät in Betrieb nehmen. VEVOR behält sich eine klare Auslegung unserer Bedienungsanleitung vor. Das Erscheinungsbild des Produkts richtet sich nach dem Produkt, das Sie erhalten haben. Bitte verzeihen Sie uns, dass wir Sie nicht erneut informieren, wenn es Technologie- oder Software-Updates für unser Produkt gibt.

## SICHERHEITSHINWEISE

### **WARNUNG:**

**Lesen Sie dieses Material, bevor Sie dieses Produkt verwenden.**

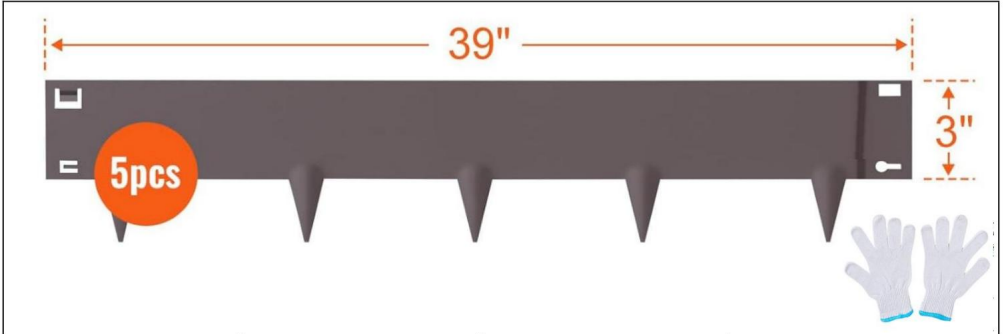
**kann zu schweren Verletzungen führen.**

### **Vorsichtsmaßnahmen bei der Montage**

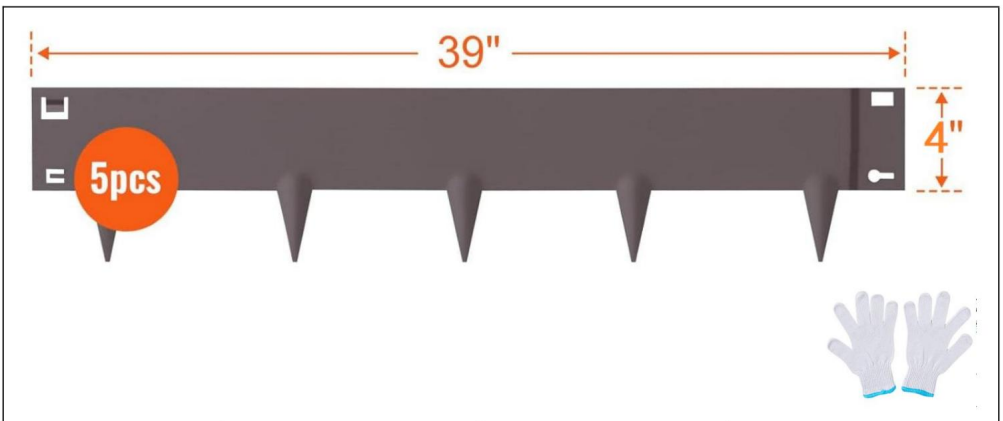
1. Die Montage muss gemäß dieser Anleitung erfolgen. Eine unsachgemäße Montage kann Gefahren schaffen.
2. Tragen Sie ANSI-zugelassene Schutzbrillen und strapazierfähige Arbeitshandschuhe bei der Montage.
3. Halten Sie den Versammlungsbereich sauber und gut beleuchtet.
4. Halten Sie während der Montage unbeteiligte Zuschauer vom Bereich fern.
5. Nicht montieren, wenn Sie müde sind oder unter dem Einfluss von Alkohol, Drogen oder Medikamenten.
6. Die Produkteigenschaften gelten für ordnungsgemäß und vollständig montierte Produkte.  
Nur Produkte.
7. Auf einer flachen, ebenen, harten und glatten Oberfläche montieren, die sicher Unterstützung des hölzernen Garderobenständers.
8. Weitere Informationen zu den im Folgenden aufgeführten Teilen finden Sie  
Seiten finden Sie im Montageplan dieses Handbuchs. Auspacken  
und trennen Sie alle Teile in einem sauberen Arbeitsbereich.

**BEWAHREN SIE DIESES HANDBUCH AUF**

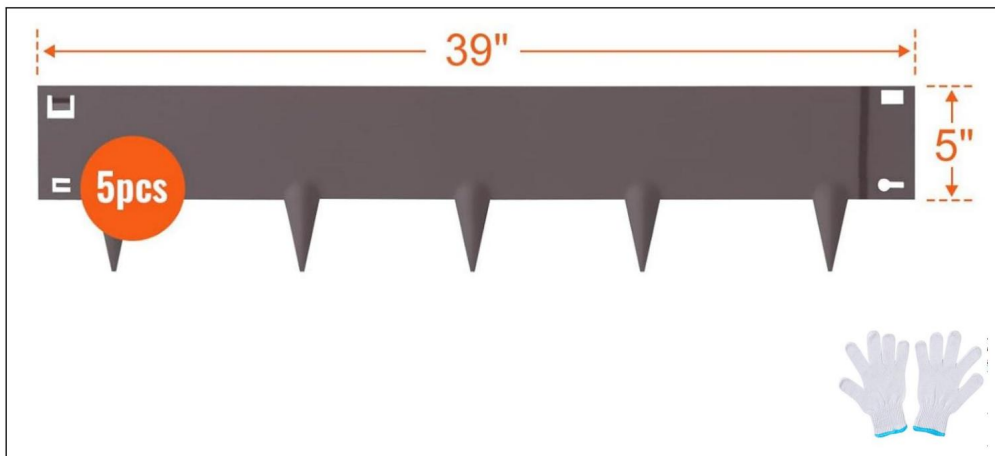
## PRODUKTSPEZIFIKATIONEN



Modell	ZY-39X3-5Schwarz	ZY-39X3-5Grau	ZY-39X3-5Braun
Farbe	Schwarz	Grau	Braun
Größe von Einzelmetall Rand	39*3 Zoll		
Handschuhe	X1		



Modell	ZY-39X4-5Schwarz	ZY-39X4-5Grau	ZY-39X4-5Braun
Farbe	Schwarz	Grau	Braun
Größe von Einzelmetall Rand	39*4 Zoll		
Handschuhe	X1		



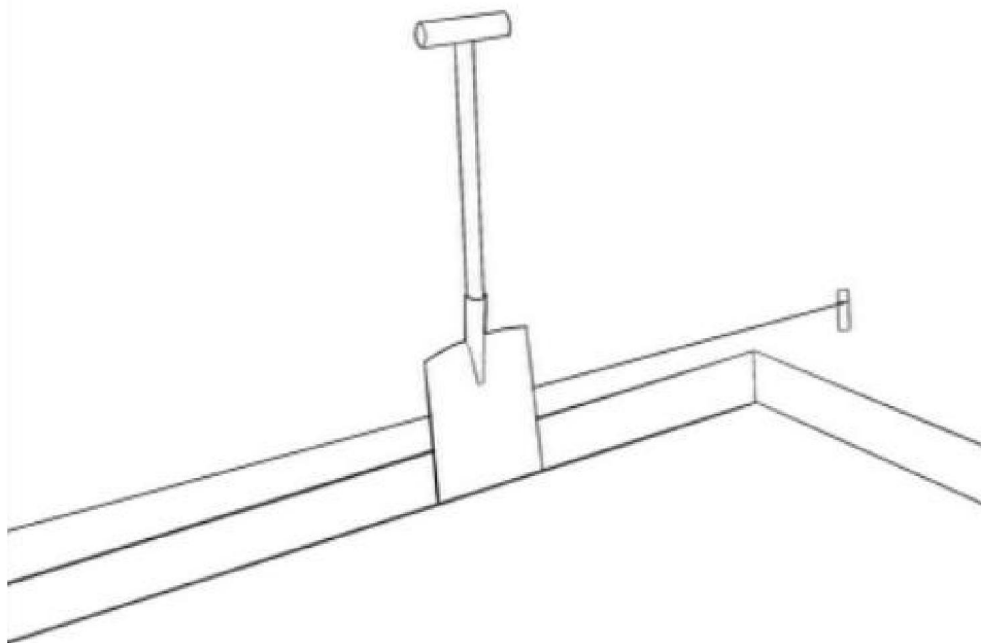
Modell	ZY-39X5-5Schwarz	ZY-39X5-5Grau	ZY-39X5-5Braun
Farbe	Schwarz	Grau	Braun
Größe von Einzelmetall Rand	39*5 Zoll		
Handschuhe	X1		

#### ERFORDERLICHE WERKZEUGE

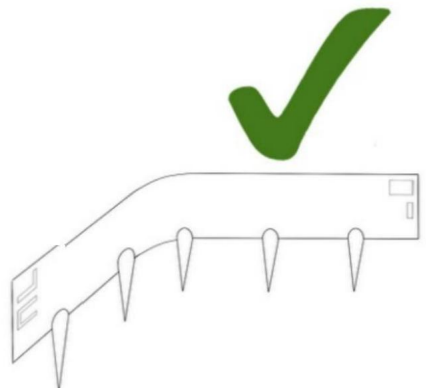
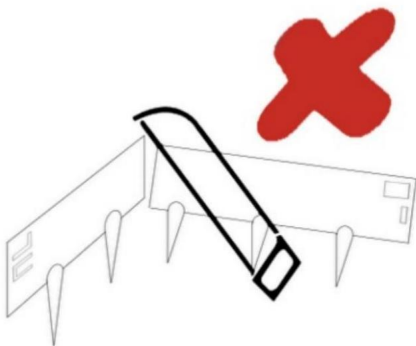
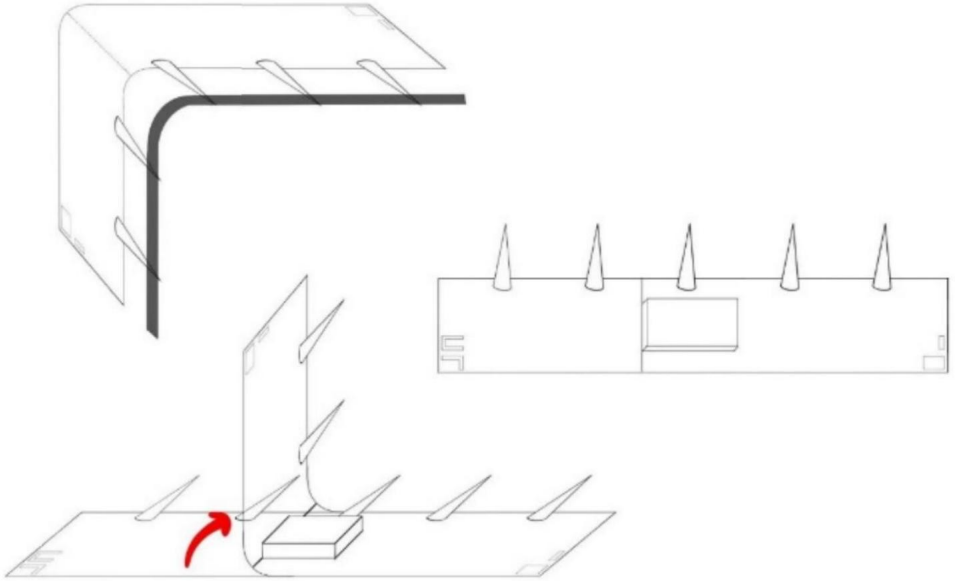
Spaten	
Hammer und ein Holzklötz	
Schraubendreher	

## PRODUKTMONTAGEANLEITUNG

**SCHRITT 1** Bereiten Sie eine Linie für die Einfassung vor und entfernen Sie alle Hindernisse. Wenn der Boden steinig ist, lockern Sie ihn mit einer Spitzhacke.



**SCHRITT 2** Biegeanleitung: Zum Biegen der Metallkante in den gewünschten Winkel wird eine Werkbank, die Kante eines Tisches, ein Holzstück oder eine andere Form empfohlen.

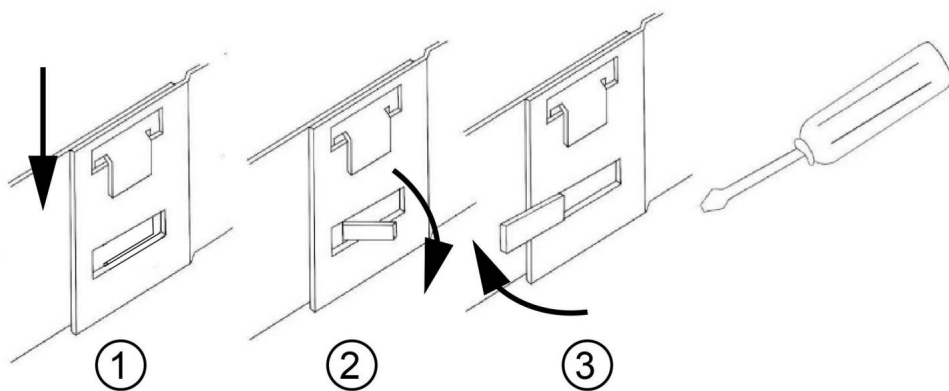
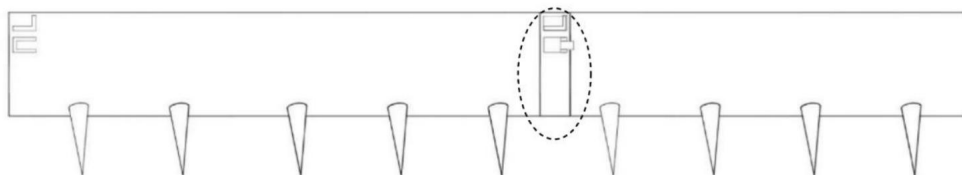


**HINWEIS:** Schneiden Sie nicht mit Gegenständen, da dies zu Verletzungen führen kann.

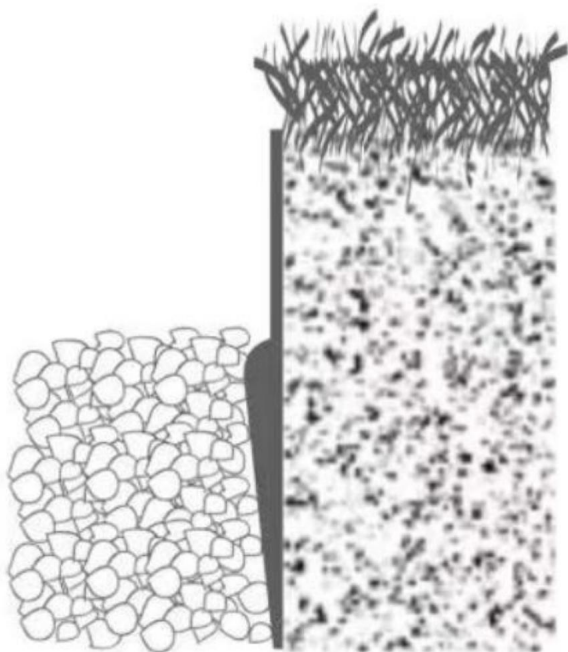
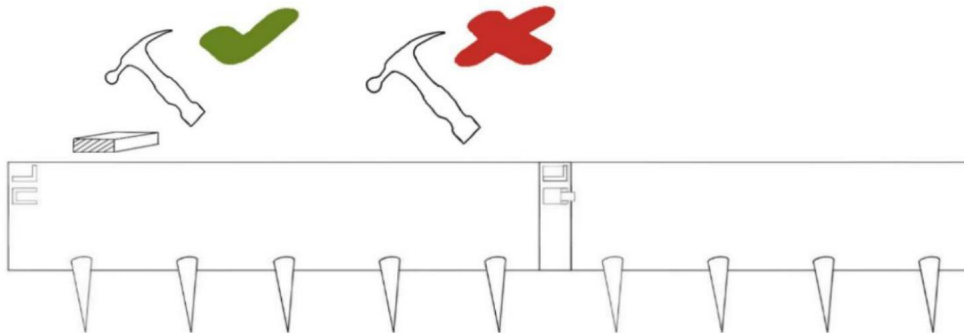
**SCHRITT 3**

1. Stecken Sie die beiden Stücke der Metallkante zusammen. 2. Verbinden

Sie die Metallkante und drücken Sie die Zunge an der Vorderseite mit einem Schraubendreher in einem Winkel von höchstens 45° durch das Loch in der Rückseite. 3. Drücken Sie die Zunge abschließend flach.



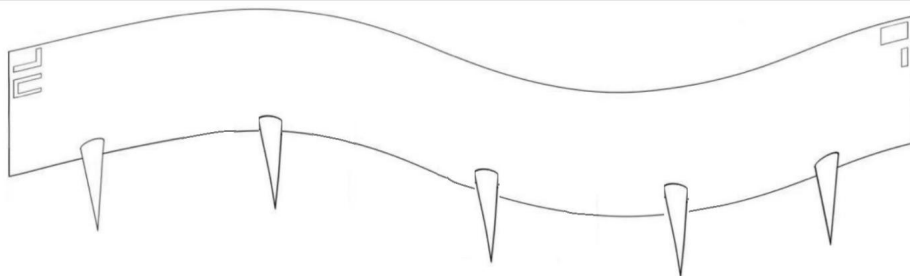
**SCHRITT 4** Stecken Sie die verbundenen Metallkanten in den Boden und befestigen Sie sie mit einem Hammer.



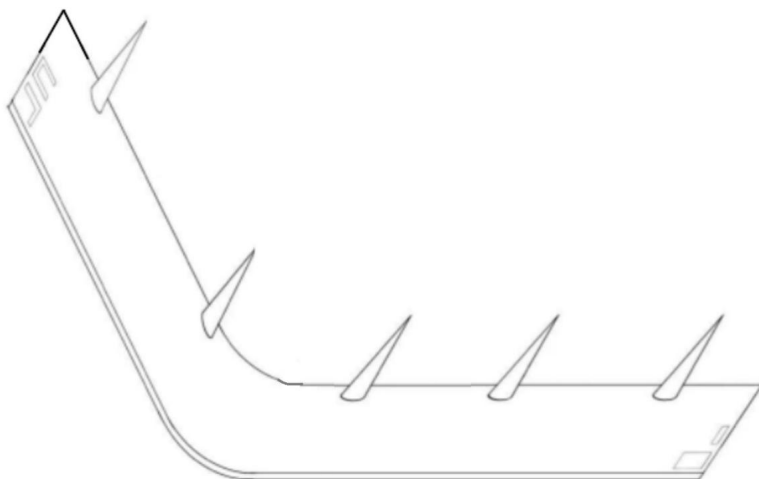
**HINWEIS:** Legen Sie beim Hammerschlagen ein Stück Holz über die Metallkante, um eine Beschädigung der Metallkante zu vermeiden.

**Ergänzende Aussage:** Die Metallbarriere kann entsprechend Ihren Anforderungen in die gewünschte Form gebogen werden (einschließlich, aber nicht beschränkt auf die folgenden Formen).

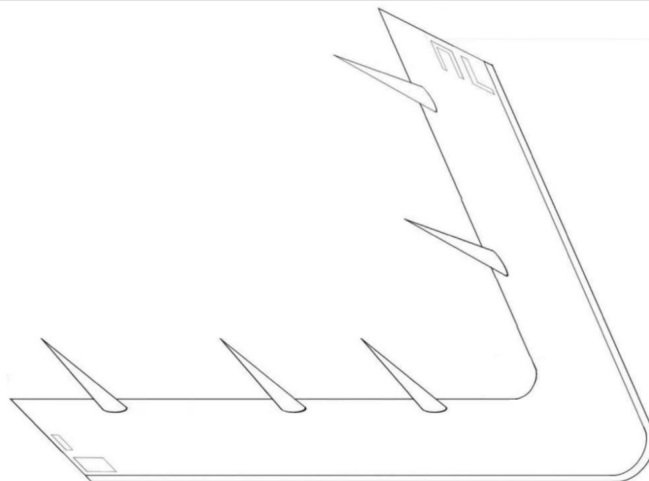
ÿ



ÿ



ÿ



# CLEAR ENGRAVED GRADUATIONS

Precision control of rotation degree



Hersteller: Shanghaimuxinmuyeyouxiangongsi

Adresse: Shuangchenglu803nong11hao1602A-1609shi, baoshanqu, shanghai200000CN.

ECREP: E-CrossStuGmbH.

MainzerLandstr.69,60329FrankfurtamMain.

UKREP:YHCONSULTINGLIMITED.

C/OYHConsultingLimitedOffice147,CenturionHouse,LondonRoad, Staines-upon-Thames,Surrey,TW184AX

Nach AUS importiert: SIHAOPTYLTD.

1ROKEVASTREETEASTWOODNSW2122Australien

Importiert in die USA: SanvenTechnologyLtd.

Suite250,9166AnaheimPlace,RanchoCucamonga,CA91730

**VEVOR**<sup>®</sup>

**TOUGH TOOLS, HALF PRICE**

**Technischer Support und E-Garantie-Zertifikat**

**[www.vevor.com/support](http://www.vevor.com/support)**

# VEVOR®

## TOUGH TOOLS, HALF PRICE

Assistance technique et certificat de garantie électronique [www.vevor.com/support](http://www.vevor.com/support)

### BORDURE MÉTALLIQUE EN ACIER GALVANISÉ

#### MANUEL D'UTILISATION

MODÈLE : ZY-39X3-5Noir / ZY-39X3-5Gris / ZY-39X3-5Marron  
ZY-39X4-5Noir / ZY-39X4-5Gris / ZY-39X4-5Marron  
ZY-39X5-5Noir / ZY-39X5-5Gris / ZY-39X5-5Marron

Nous continuons à nous engager à vous fournir des outils à des prix compétitifs.

« Économisez la moitié », « Moitié prix » ou toute autre expression similaire utilisée par nous ne représente qu'une estimation des économies que vous pourriez réaliser en achetant certains outils chez nous par rapport aux grandes marques et ne couvre pas nécessairement toutes les catégories d'outils que nous proposons. Nous vous rappelons de bien vouloir vérifier soigneusement lorsque vous passez une commande chez nous si vous économisez réellement la moitié par rapport aux grandes marques.

**VEVOR**<sup>®</sup>  
TOUGH TOOLS, HALF PRICE

ACIER GALVANISÉ  
BORDURE MÉTALLIQUE

Modèle : ZY-39X3-5Noir / ZY-39X3-5Gris / ZY-39X3-5Marron

ZY-39X4-5Noir / ZY-39X4-5Gris / ZY-39X4-5Marron

ZY-39X5-5Noir / ZY-39X5-5Gris / ZY-39X5-5Marron



#### BESOIN D'AIDE? CONTACTEZ-NOUS!

Vous avez des questions sur nos produits ? Vous avez besoin d'assistance technique ? N'hésitez pas à nous contacter : Assistance technique et certificat de garantie électronique [www.vevor.com/support](http://www.vevor.com/support)

Il s'agit de la notice d'utilisation d'origine. Veuillez lire attentivement toutes les instructions du manuel avant de l'utiliser. VEVOR se réserve le droit d'interpréter clairement notre manuel d'utilisation. L'apparence du produit dépend du produit que vous avez reçu. Veuillez nous excuser, nous ne vous informerons plus en cas de mise à jour technologique ou logicielle de notre produit.

## CONSIGNES DE SÉCURITÉ

### AVERTISSEMENT:


Lisez ce document avant d'utiliser ce produit. Le non-respect de cette consigne peut entraîner entraîner des blessures graves.

### Précautions de montage

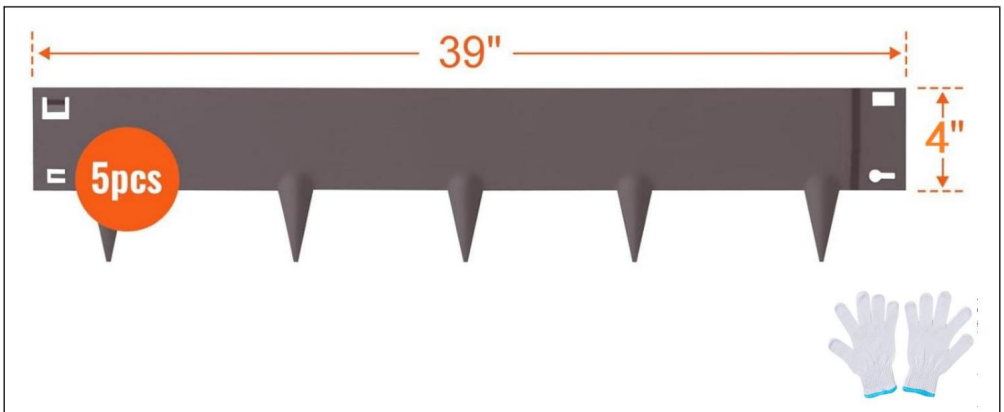
1. Assemblez uniquement selon ces instructions. Un assemblage incorrect peut créer des dangers.
2. Portez des lunettes de sécurité homologuées ANSI et des gants de travail robustes pendant le montage.
3. Gardez la zone de montage propre et bien éclairée.
4. Gardez les spectateurs hors de la zone pendant le montage.
5. Ne vous réunissez pas si vous êtes fatigué ou sous l'influence de l'alcool, de drogues ou des médicaments.
6. Les capacités du produit s'appliquent aux produits correctement et complètement assemblés. produits uniquement.
7. Assemblez sur une surface plane, de niveau, dure et lisse capable de supporter en toute sécurité soutenir le porte-manteau en bois.
8. Pour plus d'informations sur les pièces répertoriées ci-dessous pages, veuillez vous référer au schéma d'assemblage de ce manuel. Déballer et séparer toutes les pièces dans une zone de travail propre.

CONSERVER CE MANUEL

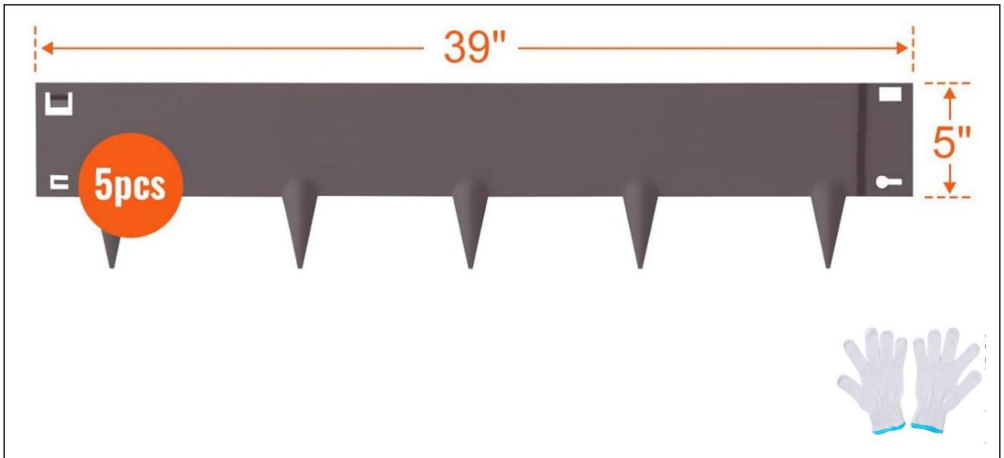
## CARACTÉRISTIQUES DU PRODUIT



Modèle	ZY-39X3-5Noir	ZY-39X3-5Gris	ZY-39X3-5Marron
Couleur	Noir	Gris	Brun
Taille de Métal unique bord	39*3 pouces		
Gants	X1		



Modèle	ZY-39X4-5Noir	ZY-39X4-5Gris	ZY-39X4-5Marron
Couleur	Noir	Gris	Brun
Taille de Métal unique bord	39*4 pouces		
Gants	X1		



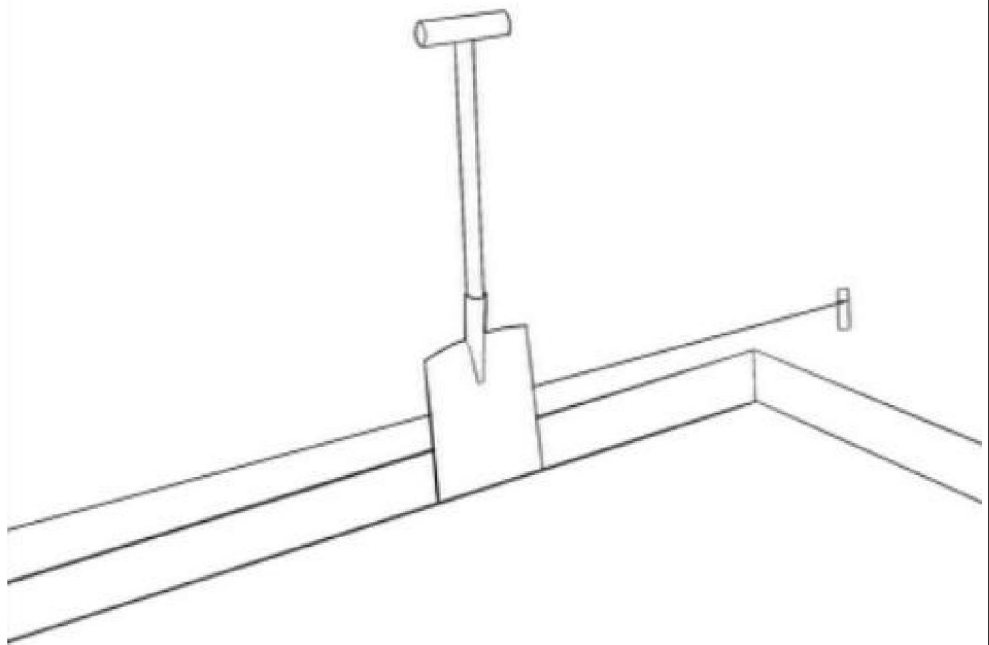
Modèle	ZY-39X5-5Noir	ZY-39X5-5Gris	ZY-39X5-5Marron
Couleur	Noir	Gris	Brun
Taille de Métal unique bord	39*5 pouces		
Gants	X1		

## OUTILS REQUIS

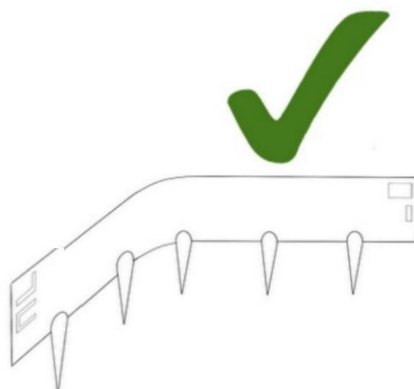
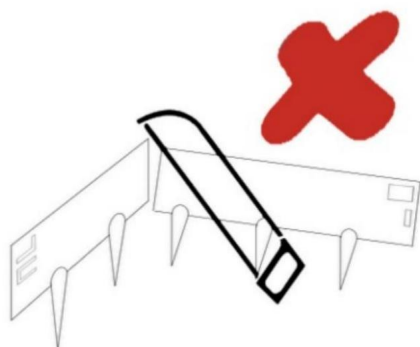
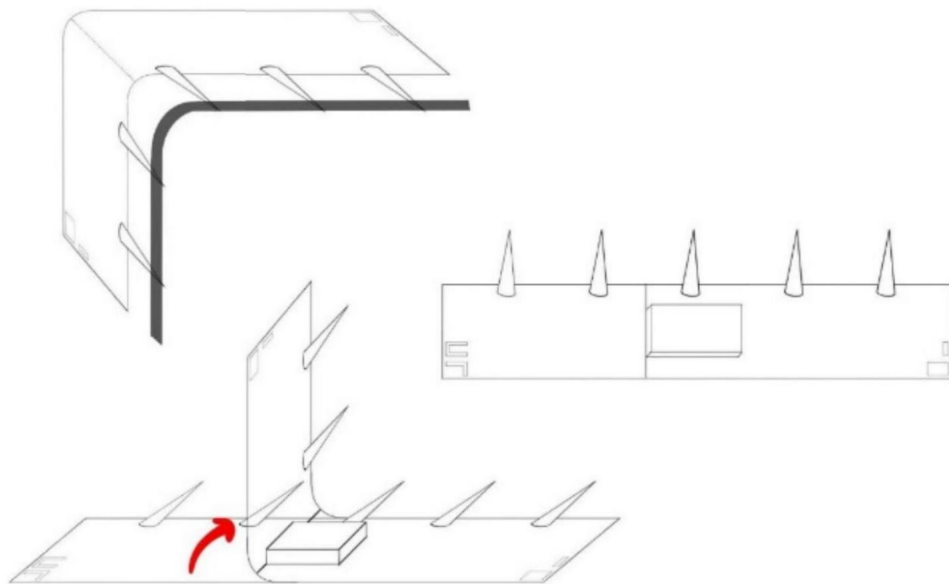
Bêche	
Un marteau et un bloc de bois	
Tournevis	

## INSTRUCTIONS D'ASSEMBLAGE DU PRODUIT

ÉTAPE 1 Préparez une ligne à suivre pour la bordure et retirez tous les obstacles. Si le sol est pierreux, desserrez-le avec une pioche.



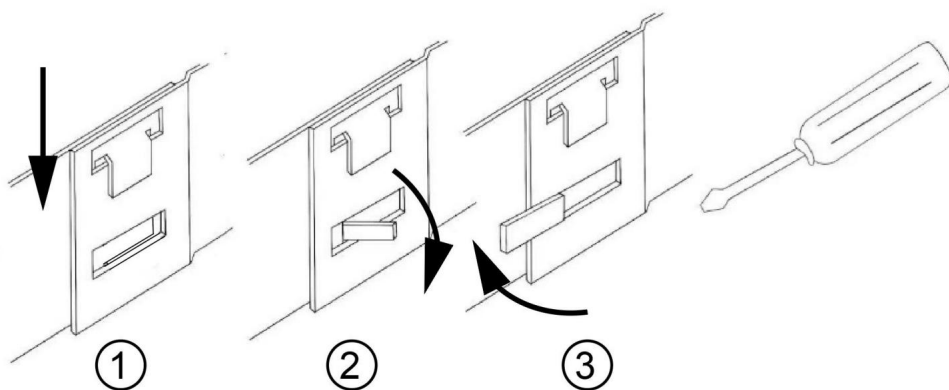
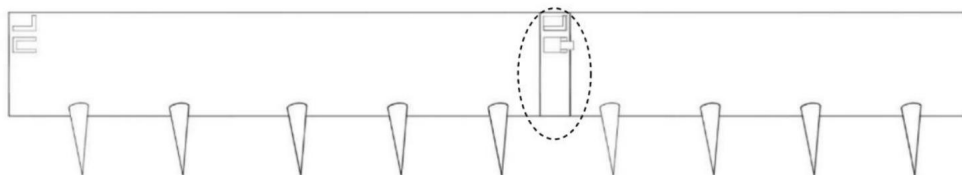
ÉTAPE 2 Instructions de pliage : Un établi, le bord d'une table, une pièce de bois ou un autre support est conseillé pour plier le bord métallique à l'angle requis.



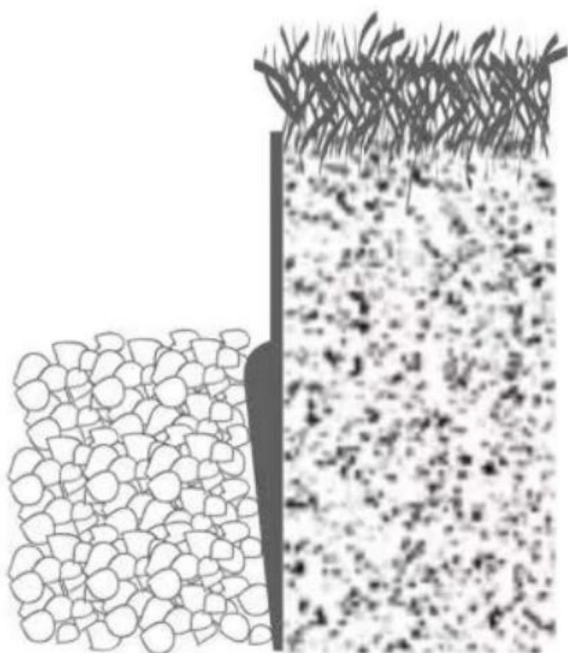
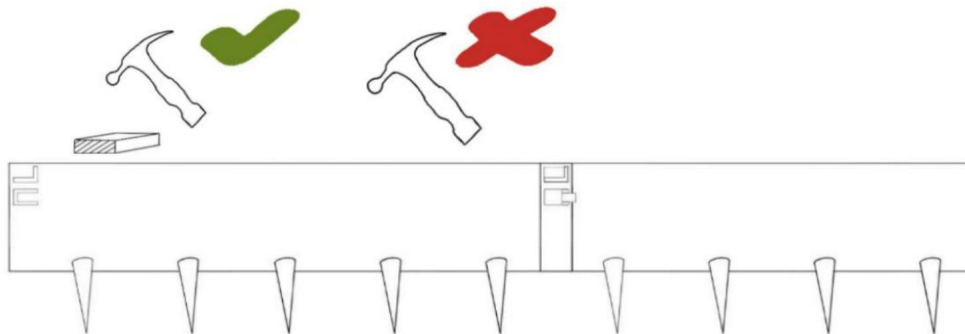
REMARQUE : Ne coupez avec aucun outil car cela pourrait provoquer des blessures.

ÉTAPE 3

1. Insérez deux morceaux du bord métallique ensemble ; 2. Reliez le bord métallique et utilisez un tournevis pour pousser la languette du panneau avant à travers le trou du panneau arrière à 45° maximum ; 3. Enfin, aplatissez la languette.

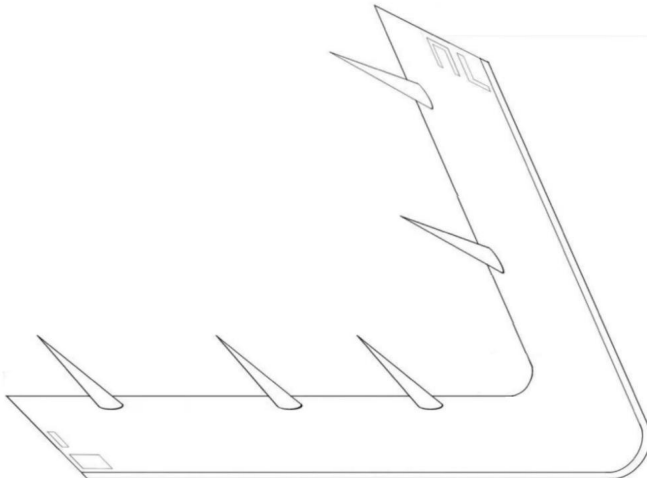
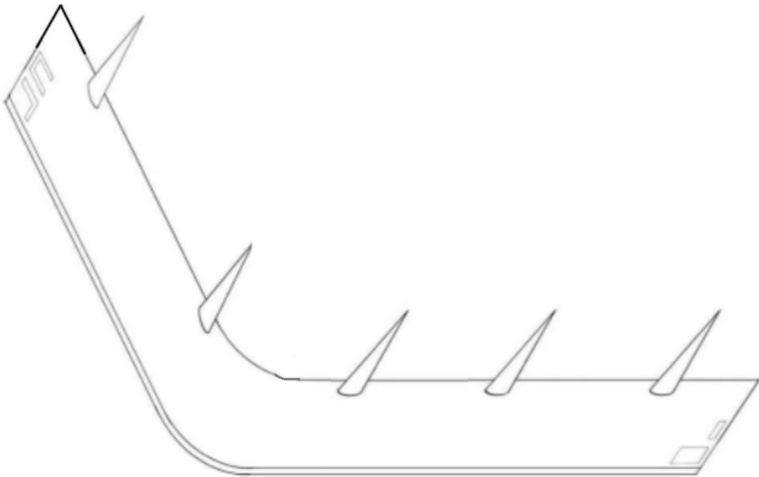
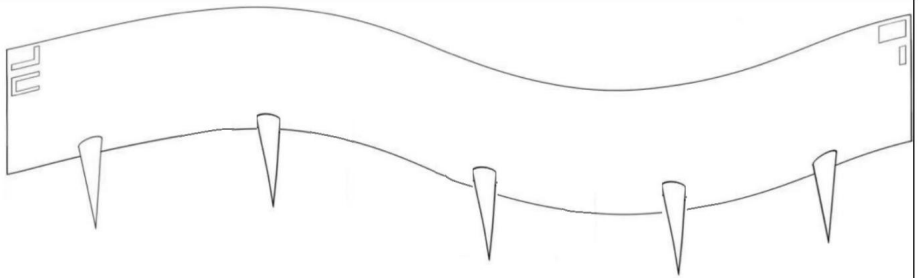


ÉTAPE 4 Insérez les bords métalliques connectés dans le sol et fixez-les avec un marteau.



REMARQUE : Placez un morceau de bois sur le bord métallique lorsque vous frappez avec un marteau pour éviter d'endommager le bord métallique.

Déclaration supplémentaire : La barrière métallique peut être pliée dans la forme dont vous avez besoin en fonction de vos besoins (y compris, mais sans s'y limiter, les formes suivantes).



# CLEAR ENGRAVED GRADUATIONS

Precision control of rotation degree



Fabricant:Shanghaimuxinmuyeyouxiangongsi

Adresse : Shuangchenglu803nong11hao1602A-1609shi,baoshanqu,  
shanghai200000CN.

ECREP : E-CrossStuGmbH.

MainzerLandstr.69,60329FrancfortMain.

UKREP:YHCONSULTINGLIMITED.

C/OYHConsultingLimitedBureau147,CenturionHouse,LondonRoad,Staines-upon-  
Thames,Surrey,TW184AX

Importé vers AUS : SIHAOPTYLTD.

1ROKEVASTREETEASTWOODNSW2122Australie

Importé aux États-Unis : SanvenTechnologyLtd.

Suite 250, 9166 Anaheim Place, Rancho Cucamonga, CA 91730

**VEVOR**®

**TOUGH TOOLS, HALF PRICE**

Assistance technique et certificat de garantie  
électronique [www.vevor.com/support](http://www.vevor.com/support)

# **VEVOR<sup>®</sup>**

## **TOUGH TOOLS, HALF PRICE**

Technische ondersteuning en e-garantiecertificaat [www.vevor.com/support](http://www.vevor.com/support)

### **GEGALVANISEERDE STALEN METALEN RANDEN**

#### **GEBRUIKERSHANDLEIDING**

**MODEL: ZY-39X3-5 Zwart / ZY-39X3-5 Grijs / ZY-39X3-5 Bruin**  
**ZY-39X4-5Zwart / ZY-39X4-5Grijs / ZY-39X4-5Bruin**  
**ZY-39X5-5Zwart / ZY-39X5-5Grijs / ZY-39X5-5Bruin**

Wij streven er voortdurend naar om u gereedschappen tegen concurrerende prijzen te leveren.

"Save Half", "Half Price" of andere soortgelijke uitdrukkingen die wij gebruiken, geven alleen een schatting van de besparingen die u kunt behalen door bepaalde gereedschappen bij ons te kopen in vergelijking met de grote topmerken en betekent niet noodzakelijkerwijs dat alle categorieën gereedschappen die wij aanbieden, worden gedekt. Wij herinneren u eraan om zorgvuldig te controleren of u daadwerkelijk de helft bespaart in vergelijking met de grote topmerken wanneer u een bestelling bij ons plaatst.

**VEVOR**<sup>®</sup>  
TOUGH TOOLS, HALF PRICE

GEALVANISEERD STAAL  
METALEN RANDEN

Model: ZY-39X3-5Zwart / ZY-39X3-5Grijs / ZY-39X3-5Bruin

ZY-39X4-5Zwart / ZY-39X4-5Grijs / ZY-39X4-5Bruin

ZY-39X5-5Zwart / ZY-39X5-5Grijs / ZY-39X5-5Bruin



**HULP NODIG? NEEM CONTACT MET ONS OP!**

Heeft u vragen over het product? Heeft u technische ondersteuning nodig? Neem dan gerust contact met ons op: Technische ondersteuning en E-garantiecertificaat [www.vevor.com/support](http://www.vevor.com/support)

Dit is de originele instructie, lees alle handleidingen zorgvuldig door voordat u het product gebruikt. VEVOR behoudt zich een duidelijke interpretatie van onze gebruikershandleiding voor. Het uiterlijk van het product is afhankelijk van het product dat u hebt ontvangen. Vergeef ons dat we u niet opnieuw zullen informeren als er technologie- of software-updates voor ons product zijn.

## VEILIGHEIDSINSTRUCTIES

### WAARSCHUWING:

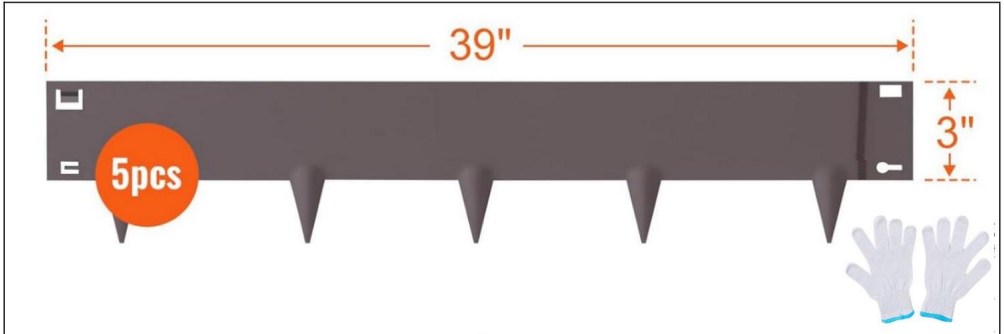
**Lees dit materiaal voordat u dit product gebruikt. Als u dit niet doet, kan dit leiden tot: ernstig letsel tot gevolg hebben.**

### Vorzorgsmaatregelen bij de montage

1. Monteer alleen volgens deze instructies. Onjuiste montage kan gevaren creëren.
2. Draag een door ANSI goedgekeurde veiligheidsbril en stevige werkhandschoenen tijdens de montage.
3. Zorg ervoor dat de verzamelplaats schoon en goed verlicht is.
4. Houd omstanders uit de buurt tijdens de montage.
5. Kom niet bijeen als u moe bent of onder invloed van alcohol of drugs. of medicatie.
6. De producteigenschappen gelden voor correct en volledig gemonteerde producten. alleen producten.
7. Monteer op een vlak, egaal, hard en glad oppervlak dat veilig kan worden gebruikt ter ondersteuning van de Houten Halboom.
8. Voor aanvullende informatie over de onderdelen die in de volgende lijst staan vermeld, pagina's, raadpleeg dan het montageschema van deze handleiding. Uitpakken en scheid alle onderdelen in een schone werkruimte.

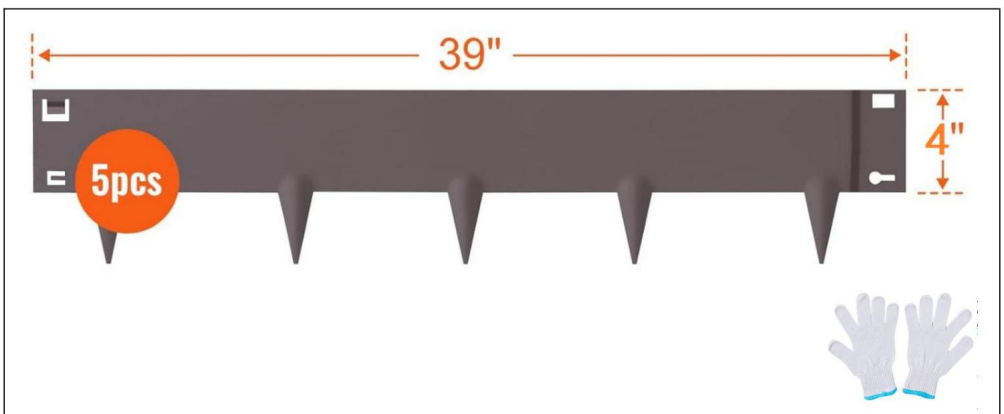
### BEWAAR DEZE HANDLEIDING

## PRODUCTSPECIFICATIES



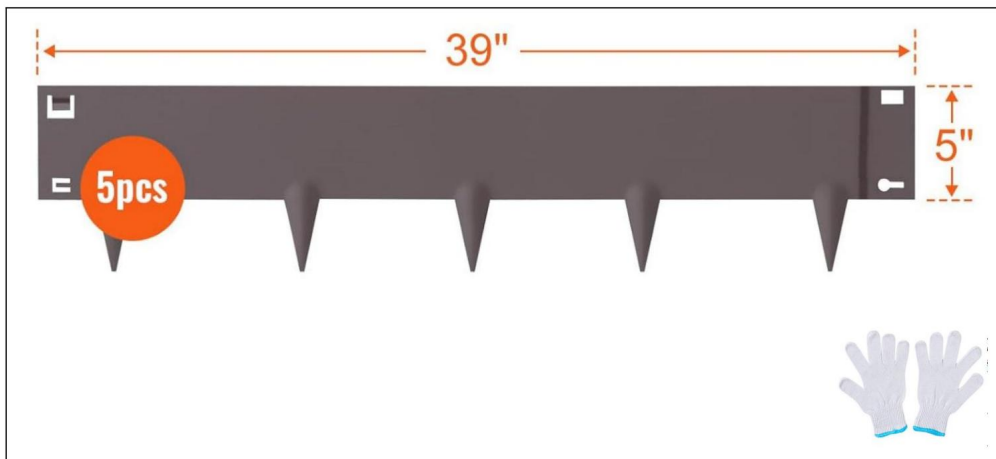
The diagram shows a long, dark metal edge with five sharp, downward-pointing spikes. A double-headed arrow above the edge indicates a length of 39 inches. On the right side, a vertical double-headed arrow indicates a height of 3 inches. A red circle with the text '5pcs' is positioned near the left end. To the right of the edge, a pair of light blue work gloves is shown.

Model	ZY-39X3-5Zwart	ZY-39X3-5Grijs	ZY-39X3-5Bruin
Kleur	Zwart	Grijs	Bruin
Grootte van Enkel metaal rand	39*3in		
Handschoenen	X1		




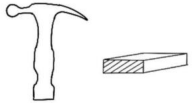
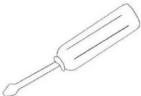
The diagram shows a long, dark metal edge with five sharp, downward-pointing spikes. A double-headed arrow above the edge indicates a length of 39 inches. On the right side, a vertical double-headed arrow indicates a height of 4 inches. A red circle with the text '5pcs' is positioned near the left end. To the right of the edge, a pair of light blue work gloves is shown.

Model	ZY-39X4-5Zwart	ZY-39X4-5Grijs	ZY-39X4-5Bruin
Kleur	Zwart	Grijs	Bruin
Grootte van Enkel metaal rand	39*4in		
Handschoenen	X1		



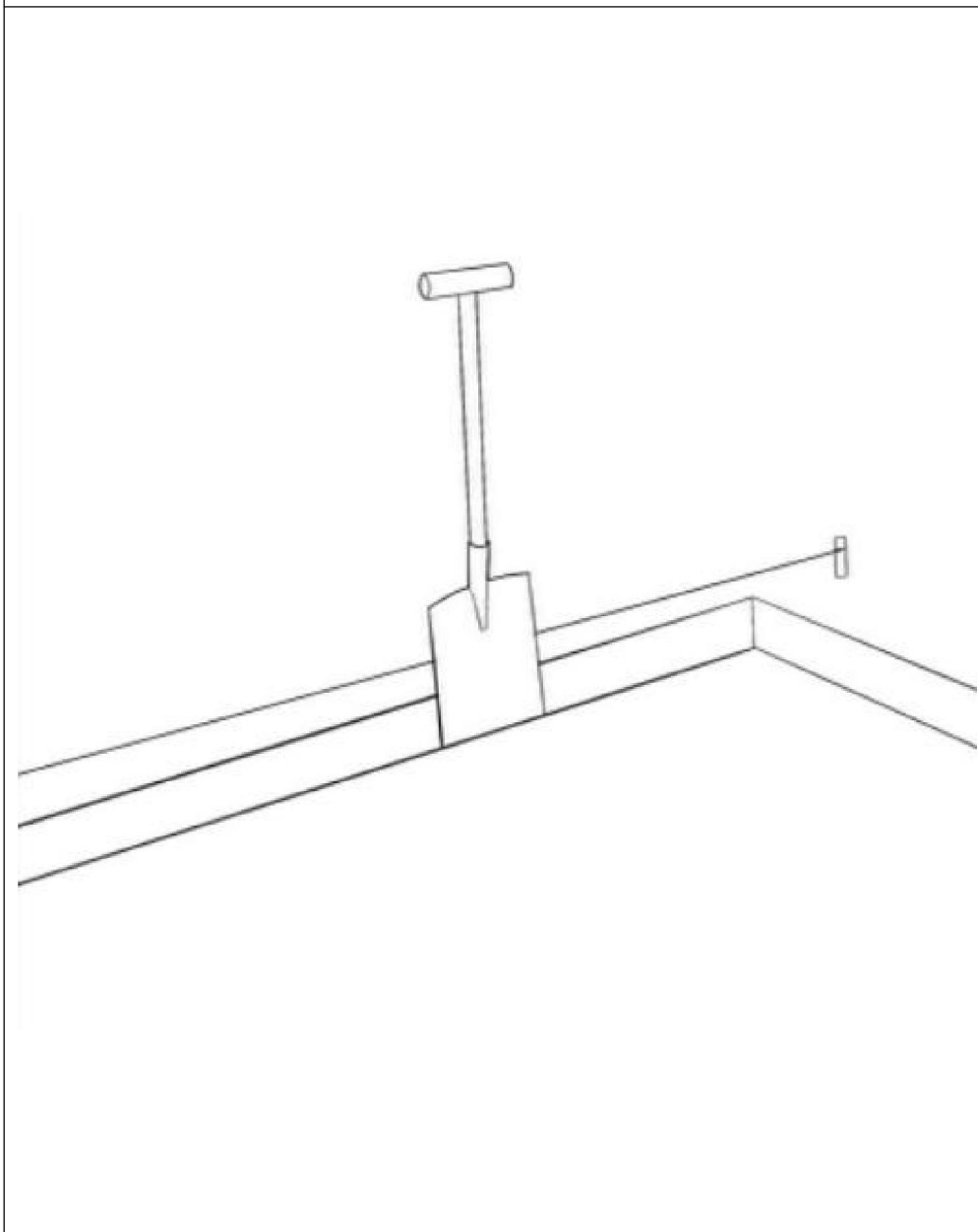
Model	ZY-39X5-5Zwart	ZY-39X5-5Grijs	ZY-39X5-5Bruin
Kleur	Zwart	Grijs	Bruin
Grootte van Enkel metaal rand	39*5 inch		
Handschoenen	X1		

#### VEREISTE GEREEDSCHAPPEN

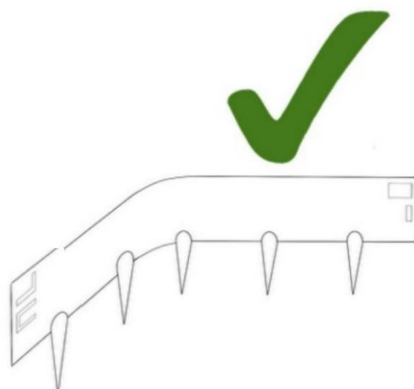
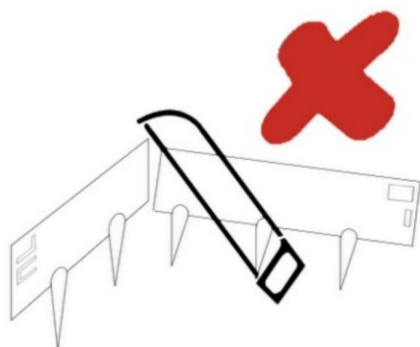
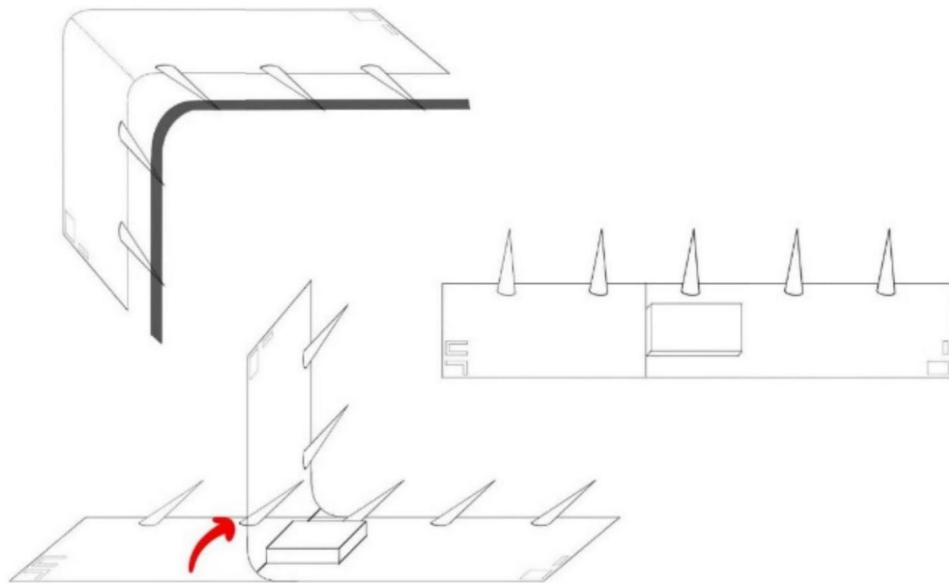
Spade	
Hamer en een blok hout	
Schroevendraaier	

## MONTAGE-INSTRUCTIES VOOR HET PRODUCT

**STAP 1** Bereid een lijn voor die de rand moet volgen en verwijder eventuele obstakels. Als de grond steenachtig is, maak deze dan los met een houweel.



**STAP 2** Buiginstructies: Wanneer u de metalen rand in de gewenste hoek wilt buigen, kunt u het beste een werkbank, de rand van een tafel, een stuk hout of een andere mal gebruiken.

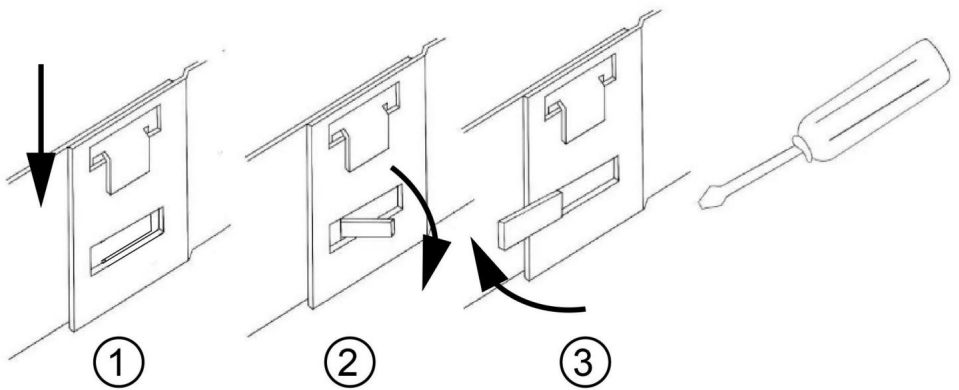
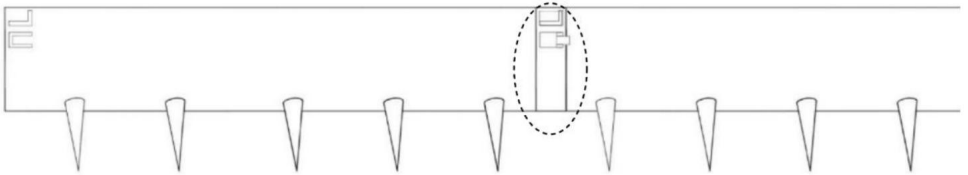


**LET OP:** Snij niet met iets anders, want dit kan letsel veroorzaken.

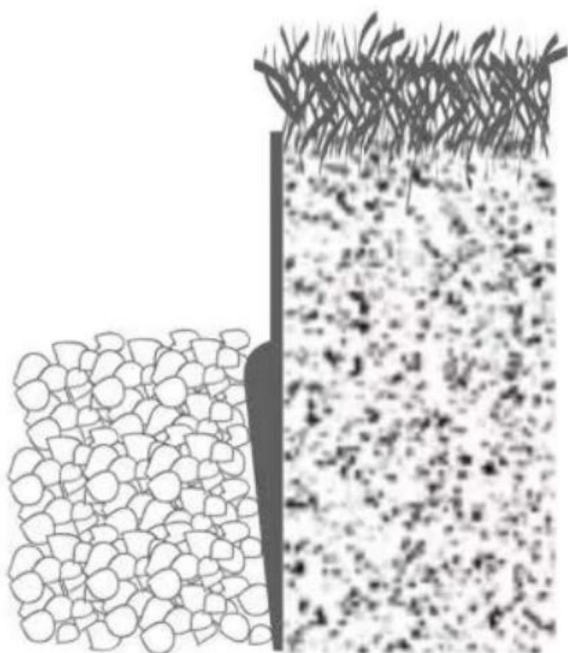
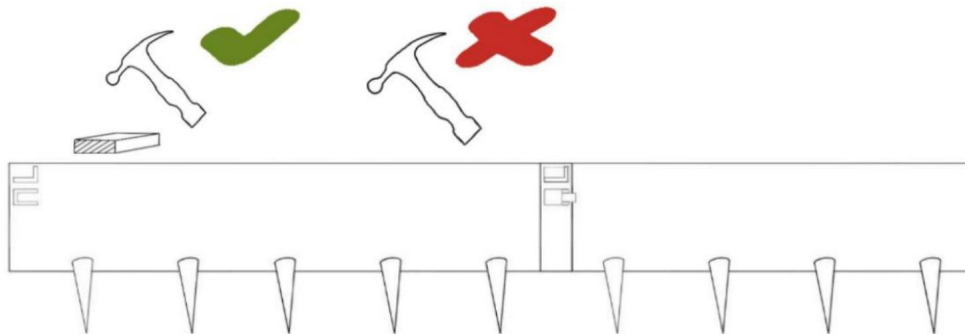
**STAP 3**

1. Plaats twee stukken van de metalen rand aan elkaar; 2.

Verbind de metalen rand en gebruik een schroevendraaier om de tong op het voorpaneel door het gat in het achterpaneel te duwen, niet meer dan 45°; 3. Maak ten slotte de tong plat.



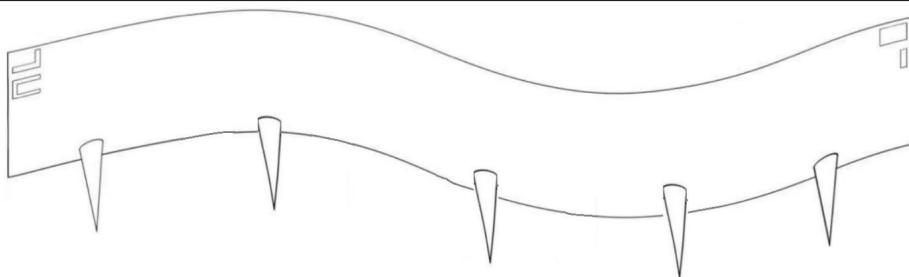
**STAP 4** Plaats de verbonden metalen randen in de grond en zet deze vast met een hamer.



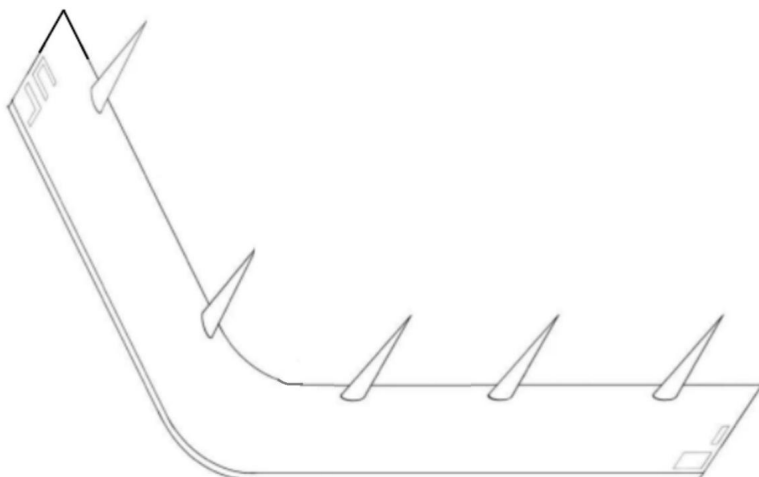
**OPMERKING:** Plaats een stuk hout over de metalen rand wanneer u met een hamer slaat, om schade aan de metalen rand te voorkomen.

**Aanvullende verklaring:** De metalen barrière kan in de door u gewenste vorm worden gebogen, afhankelijk van uw behoeften (inclusief maar niet beperkt tot de volgende vormen).

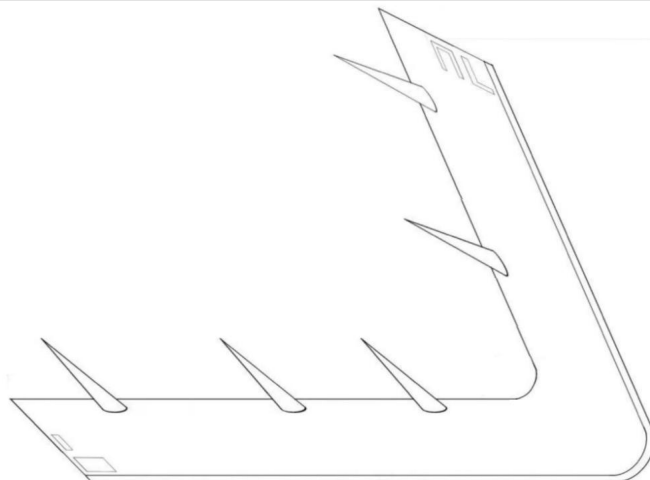
ÿ



ÿ



ÿ



# CLEAR ENGRAVED GRADUATIONS

Precision control of rotation degree



Fabrikant: Shanghaiimuxinmuyeyouxiangongsi

Adres: Shuangchenglu803nong11hao1602A-1609shi,baoshanqu,  
shanghai200000CN.

ECREP: E-CrossStuGmbH.

MainzerLandstr.69,60329FrankfurtamMain.

UKREP: YHCONSULTINGLIMITED.

C/OYHConsultingLimitedKantoor147,CenturionHouse,LondonRoad,  
Staines-upon-Thames,Surrey,TW184AX

Geïmporteerd naar AUS: SIHAOPTYLTD.

1ROKEVASTREETEASTWOODNSW2122Australië

Geïmporteerd naar de VS: SanvenTechnology Ltd.

Suite250,9166AnaheimPlace,RanchoCucamonga,CA91730

**VEVOR**<sup>®</sup>

**TOUGH TOOLS, HALF PRICE**

**Technische ondersteuning en e-  
garantiecertificaat [www.vevor.com/support](http://www.vevor.com/support)**

# VEVOR®

**TOUGH TOOLS, HALF PRICE**

Teknisk support och e-garanticertifikat [www.vevor.com/support](http://www.vevor.com/support)

## **GALVANISERAD STÅL METALLKANT**

### **ANVÄNDARMANUAL**

**MODELL: ZY-39X3-5Black / ZY-39X3-5Grey / ZY-39X3-5Brown  
ZY-39X4-5Svart / ZY-39X4-5Grå / ZY-39X4-5Brun  
ZY-39X5-5Svart / ZY-39X5-5Grå / ZY-39X5-5Brun**

Vi fortsätter att vara engagerade i att ge dig verktyg till konkurrenskraftiga priser.

"Spara hälften", "halva priset" eller andra liknande uttryck som används av oss representerar bara en uppskattning av besparingar du kan dra nytta av att köpa vissa verktyg hos oss jämfört med de stora toppmärkena och betyder inte nödvändigtvis att täcka alla kategorier av verktyg som erbjuds av oss. Du påminns vänligen om att noggrant kontrollera när du gör en beställning hos oss om du faktiskt sparar hälften i jämförelse med de främsta stora varumärkena.

**VEVOR**<sup>®</sup>  
TOUGH TOOLS, HALF PRICE

GALVANISERAD STÅL  
METALLKANT

**Modell: ZY-39X3-5Black / ZY-39X3-5Grey / ZY-39X3-5Brown**  
**ZY-39X4-5Svart / ZY-39X4-5Grå / ZY-39X4-5Brun**  
**ZY-39X5-5Svart / ZY-39X5-5Grå / ZY-39X5-5Brun**



### **BEHÖVER HJÄLP? KONTAKTA OSS!**

Har du produktfrågor? Behöver du teknisk support? Kontakta oss gärna: Teknisk support och e-garanticertifikat [www.vevor.com/support](http://www.vevor.com/support)

Detta är den ursprungliga instruktionen, läs alla instruktioner noggrant innan du använder den. VEVOR reserverar sig för en tydlig tolkning av vår användarmanual. Utseendet på produkten är beroende av den produkt du fått. Ursäkta oss att vi inte kommer att informera dig igen om det finns någon teknik eller mjukvaruuppdateringar på vår produkt.

## SÄKERHETSINSTRUKTIONER

### **VARNING:**


**Läs detta material innan du använder denna produkt. Underlåtenhet att göra det kan resultera i allvarlig skada.**

### **Försiktighetsåtgärder vid montering**

1. Montera endast enligt dessa instruktioner. Felaktig montering kan skapa faror.
2. Bär ANSI-godkända skyddsglasögon och kraftiga arbetshandskar under monteringen.
3. Håll monteringsområdet rent och väl upplyst.
4. Håll åskådare borta från området under monteringen.
5. Sätt dig inte ihop om du är trött eller påverkad av alkohol, droger eller medicinering.
6. Produktens egenskaper gäller för korrekt och fullständigt monterade endast produkter.
7. Montera på en plan, jämn, hård och slät yta som kan säkert stödja tråhallsträdet.
8. För ytterligare information om delarna som anges nedan sidorna, se monteringsdiagrammet i denna manual. Packa upp och separera alla delar i ett rent arbetsområde.

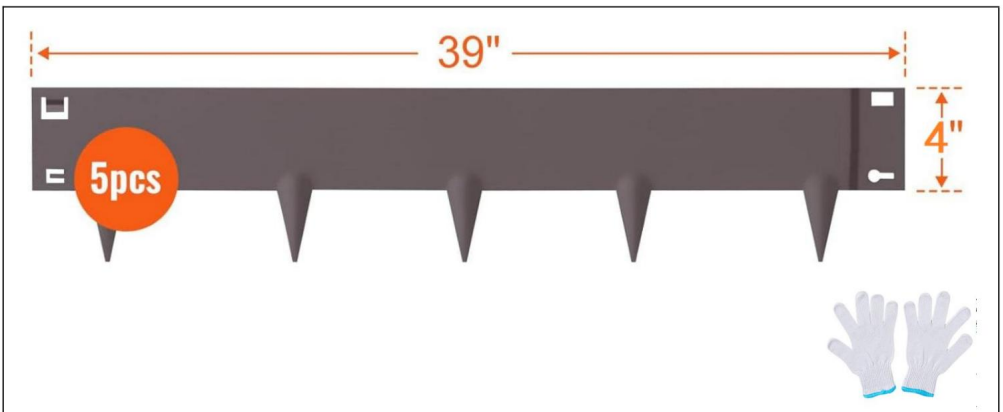
### **SPARA DENNA MANUAL**

## PRODUKTSPECIFIKATIONER



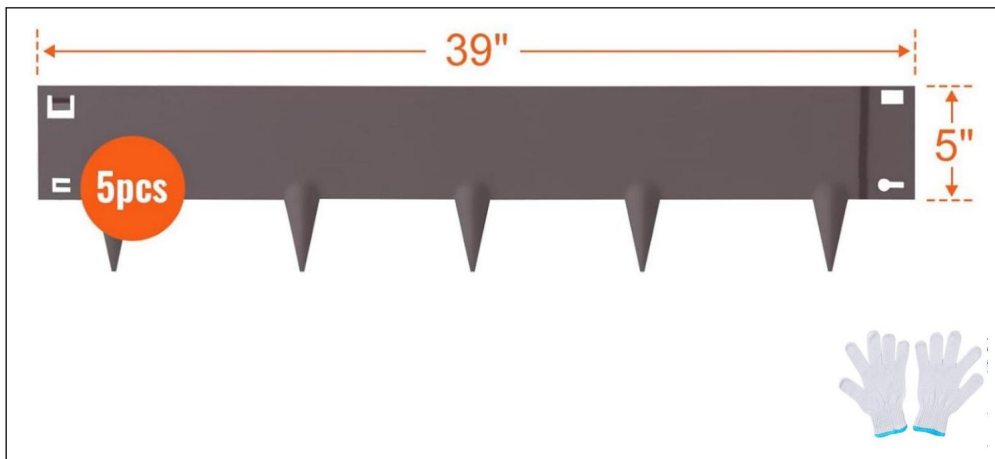
The diagram shows a long, dark grey metal edge protector with five downward-pointing spikes. A double-headed arrow above it indicates a length of 39 inches. A vertical double-headed arrow on the right indicates a height of 3 inches. An orange circle with '5pcs' is on the left. A pair of white gloves is shown on the right.

Modell	ZY-39X3-5Svart	ZY-39X3-5Grå	ZY-39X3-5Brun
Färg	Svart	Grå	Brun
Storlek på Enkel metall kant	39*3 tum		
Handskar	X1		



The diagram shows a long, dark grey metal edge protector with five downward-pointing spikes. A double-headed arrow above it indicates a length of 39 inches. A vertical double-headed arrow on the right indicates a height of 4 inches. An orange circle with '5pcs' is on the left. A pair of white gloves is shown on the right.

Modell	ZY-39X4-5Svart	ZY-39X4-5Grå	ZY-39X4-5Brun
Färg	Svart	Grå	Brun
Storlek på Enkel metall kant	39*4 tum		
Handskar	X1		



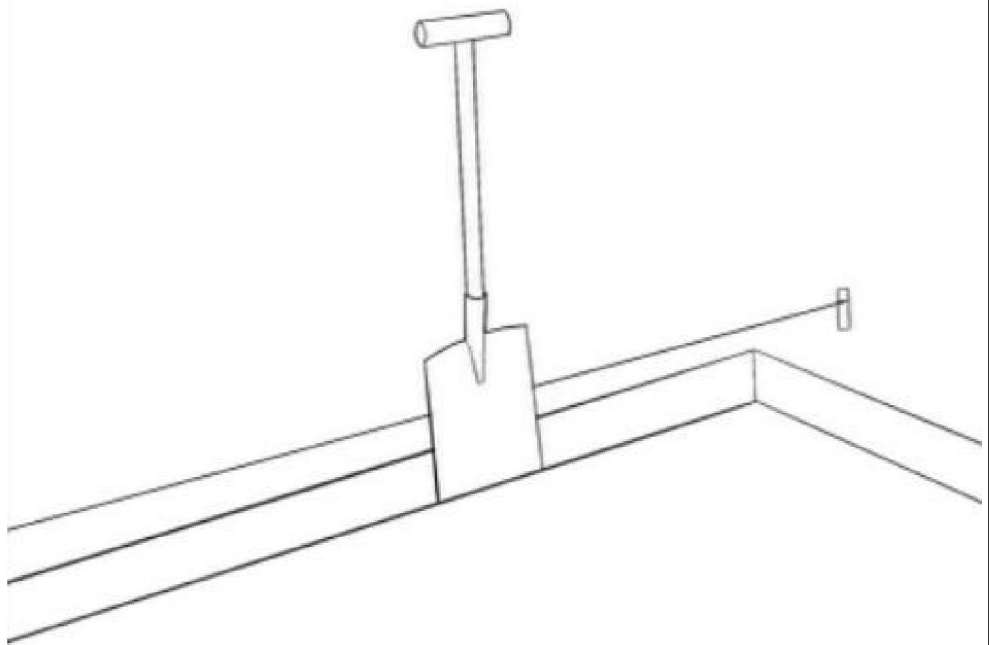
Modell	ZY-39X5-5Svart	ZY-39X5-5Grå	ZY-39X5-5Brun
Färg	Svart	Grå	Brun
Storlek på Enkel metall kant	39*5 tum		
Handskar	X1		

#### OBLIGATORISKA VERKTYG

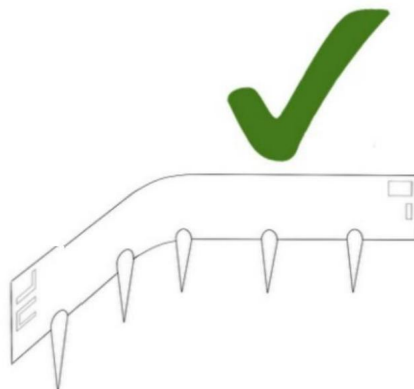
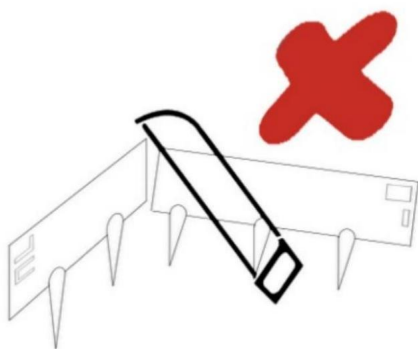
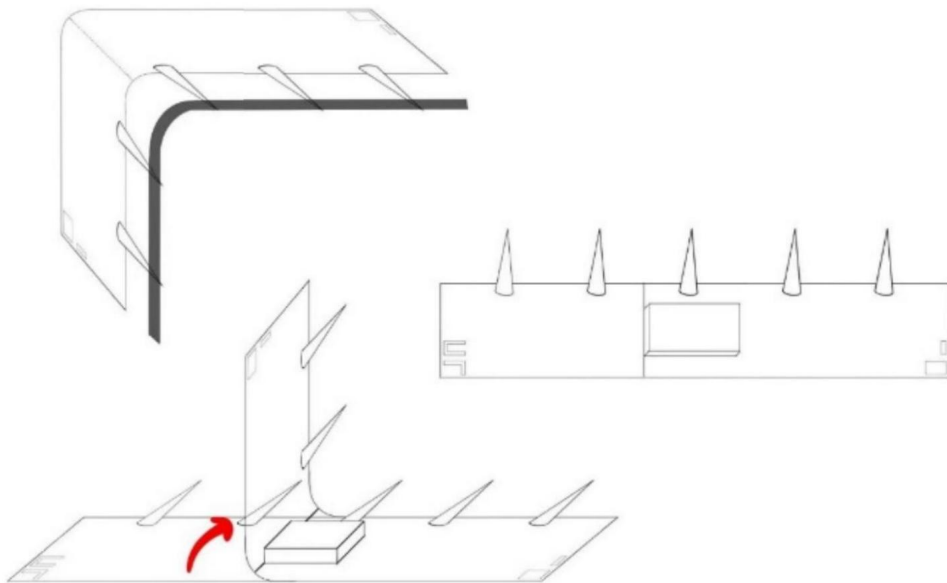
Spade	
Hammare och ett träblock	
Skruvmejsel	

## INSTRUKTIONER FÖR PRODUKTMONTERING

**STEG 1** Förbered en linje som kanterna ska följa och ta bort eventuella hinder. Om marken är stenig, lossa med hacka.



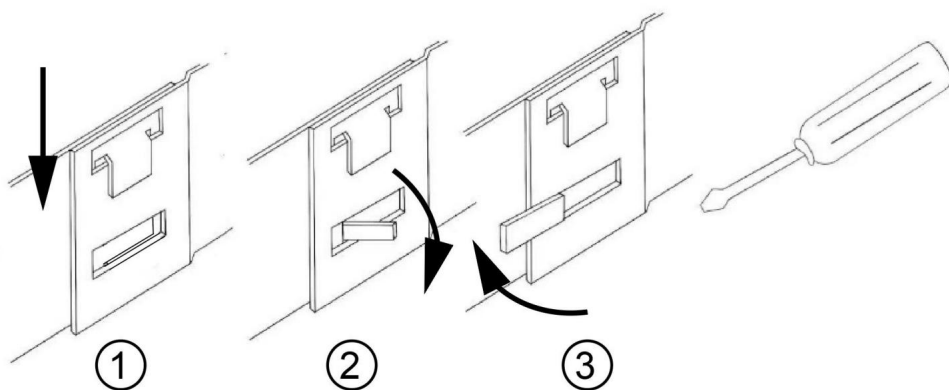
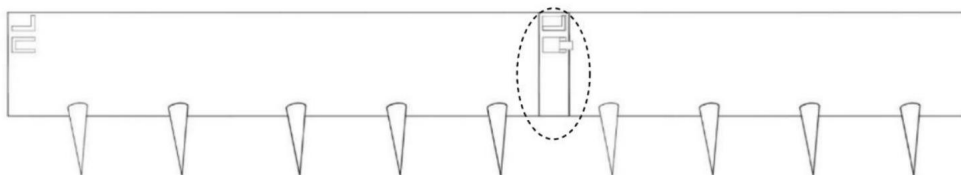
**STEG 2** Böjningsinstruktioner: En arbetsbänk, kanten på ett bord, en timmer eller annan form rekommenderas när du böjer metallkanten till önskad vinkel.



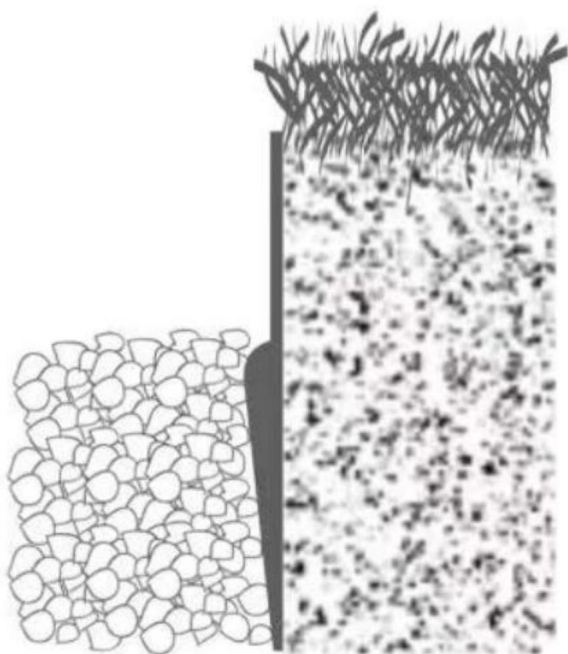
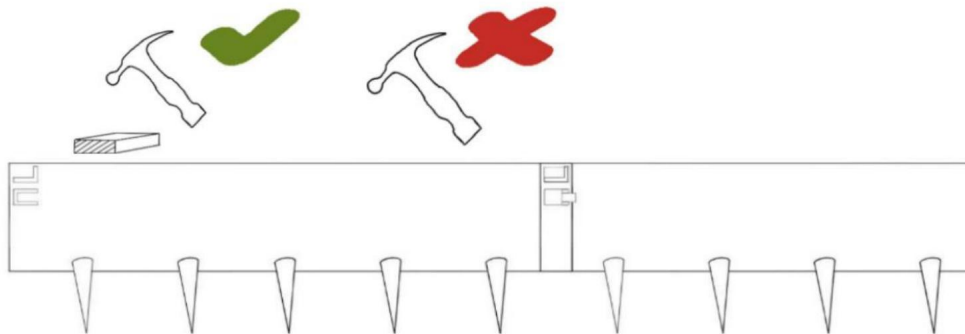
**OBS:** Skär inte med något eftersom det kan orsaka skada.

### STEG 3

1. Sätt ihop två delar av metallkanten; 2. Länk metallkanten och använd en skruvmejsel för att trycka tungan på frontpanelen genom hålet i den bakre panelen högst 45°; 3. Slåta till sist ut tungan.



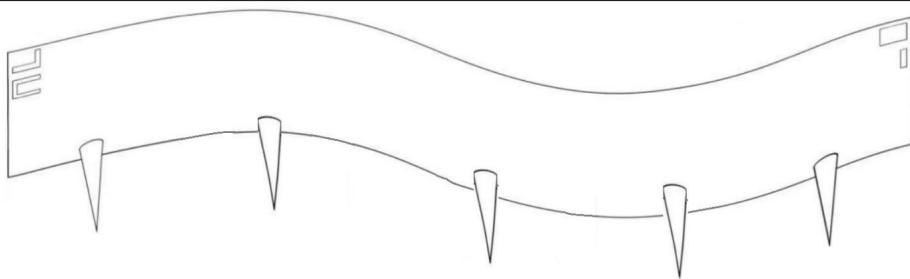
**STEG 4** Sätt in de anslutna metallkanterna i marken och fäst den med en hammare.



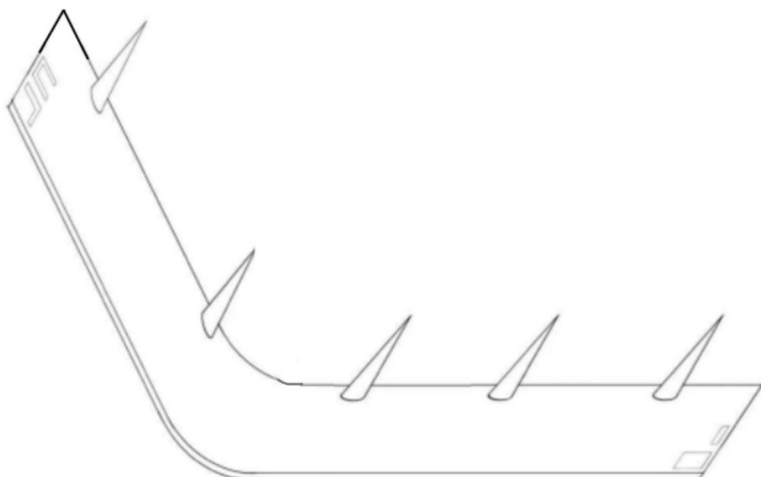
**OBS:** Placera en träbit över metallkanten när du slår med en hammare för att undvika att skada metallkanten.

**Kompletterande uttalande:** Metallbarriären kan böjas till den form du behöver enligt dina behov (inklusive men inte begränsat till följande former).

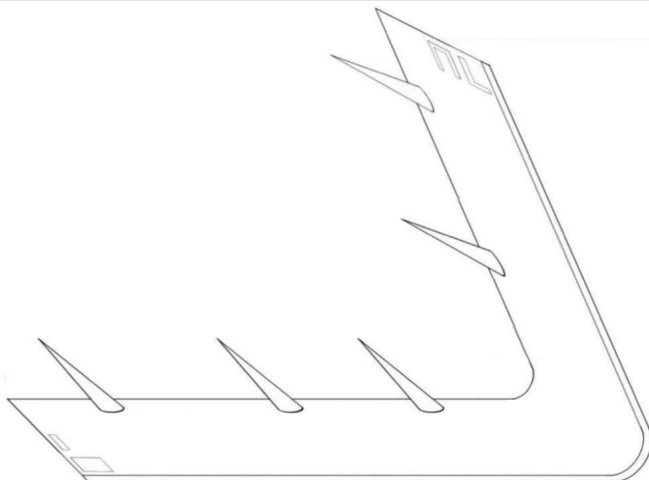
ÿ



ÿ



ÿ



# CLEAR ENGRAVED GRADUATIONS

Precision control of rotation degree



Tillverkare:Shanghaimuxinmuyeyouxiangongsi

Adress: Shuangchenglu803nong11hao1602A-1609shi,baoshanqu,  
shanghai200000CN.

ECREP:E-CrossStuGmbH.

MainzerLandstr.69,60329FrankfurtamMain.

UKREP:YHCONSULTINGLIMITED.

C/OYHConsultingLimitedOffice147,CenturionHouse,LondonRoad, Staines-  
upon-Thames,Surrey,TW184AX

Importerad till AUS:SIHAOPTYLTD.

1ROKEVASTREETEASTWOODNSW2122Australien

Importerad till USA: SanvenTechnologyLtd.

Suite250,9166AnaheimPlace,RanchoCucamonga,CA91730

**VEVOR**®

**TOUGH TOOLS, HALF PRICE**

**Teknisk support och e-garanticertifikat**

**[www.vevor.com/support](http://www.vevor.com/support)**

# VEVOR®

## TOUGH TOOLS, HALF PRICE

Soporte técnico y certificado de garantía electrónica [www.vevor.com/support](http://www.vevor.com/support)

### BORDES METÁLICOS DE ACERO GALVANIZADO

#### MANUAL DEL USUARIO

MODELO: ZY-39X3-5Negro / ZY-39X3-5Gris / ZY-39X3-5Marrón  
ZY-39X4-5Negro / ZY-39X4-5Gris / ZY-39X4-5Marrón  
ZY-39X5-5Negro / ZY-39X5-5Gris / ZY-39X5-5Marrón

Seguimos comprometidos a brindarle herramientas a precios competitivos.

"Ahorre la mitad", "mitad de precio" o cualquier otra expresión similar que utilicemos solo representa una estimación del ahorro que podría obtener al comprar ciertas herramientas con nosotros en comparación con las principales marcas y no necesariamente significa que cubra todas las categorías de herramientas que ofrecemos. Le recordamos que, al realizar un pedido con nosotros, verifique cuidadosamente si realmente está ahorrando la mitad en comparación con las principales marcas.

**VEVOR**<sup>®</sup>  
**TOUGH TOOLS, HALF PRICE**

ACERO GALVANIZADO

BORDES DE METAL

Modelo: ZY-39X3-5Negro / ZY-39X3-5Gris / ZY-39X3-5Marrón

ZY-39X4-5Negro / ZY-39X4-5Gris / ZY-39X4-5Marrón

ZY-39X5-5Negro / ZY-39X5-5Gris / ZY-39X5-5Marrón



¿NECESITA AYUDA? ¡CONTÁCTENOS!

¿Tiene preguntas sobre el producto? ¿Necesita asistencia técnica? No dude en ponerse en contacto con nosotros: Asistencia técnica y certificado de garantía electrónica [www.vevor.com/support](http://www.vevor.com/support)

Estas son las instrucciones originales, lea atentamente todas las instrucciones del manual antes de utilizar el producto. VEVOR se reserva una interpretación clara de nuestro manual de usuario. La apariencia del producto estará sujeta al producto que recibió. Perdónenos por no informarle nuevamente si hay actualizaciones de tecnología o software en nuestro producto.

## INSTRUCCIONES DE SEGURIDAD

### ADVERTENCIA:

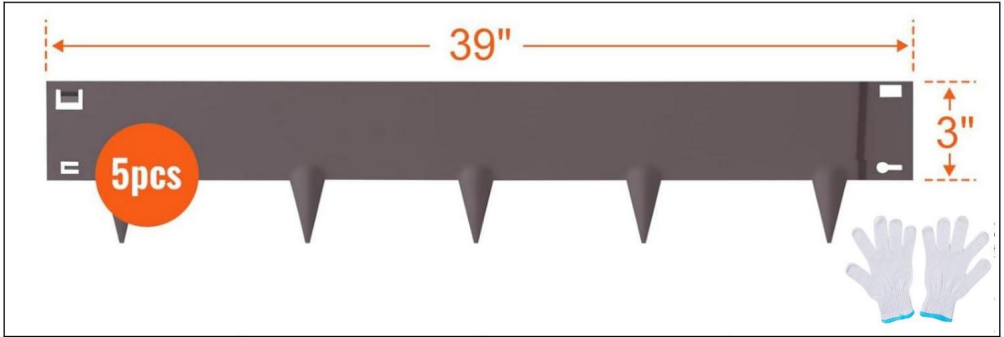
Lea este material antes de utilizar este producto. De lo contrario, puede provocar lesiones graves.

### Precauciones de montaje

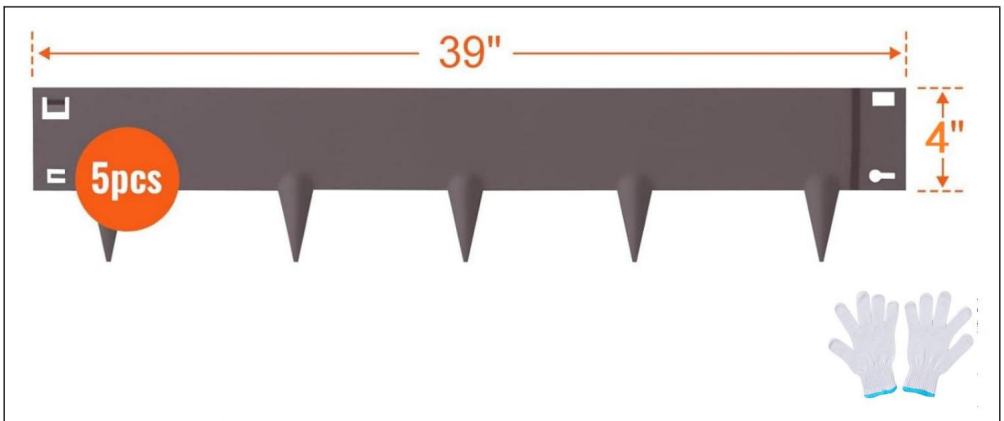
1. Realice el montaje únicamente de acuerdo con estas instrucciones. Un montaje incorrecto puede crear peligros
2. Use gafas de seguridad aprobadas por ANSI y guantes de trabajo resistentes.  
Durante el montaje.
3. Mantenga el área de reunión limpia y bien iluminada.
4. Mantenga a los transeúntes fuera del área durante el montaje.
5. No se reúna si está cansado o bajo los efectos del alcohol o drogas.  
o medicación.
6. Las capacidades del producto se aplican a productos ensamblados de manera correcta y completa.  
Sólo productos.
7. Montar sobre una superficie plana, nivelada, dura y lisa capaz de soportar cargas de forma segura.  
apoyando el árbol del salón de madera.
8. Para obtener información adicional sobre las piezas enumeradas a continuación,  
páginas, consulte el diagrama de ensamblaje de este manual.  
y separar todas las piezas en un área de trabajo limpia.

GUARDE ESTE MANUAL

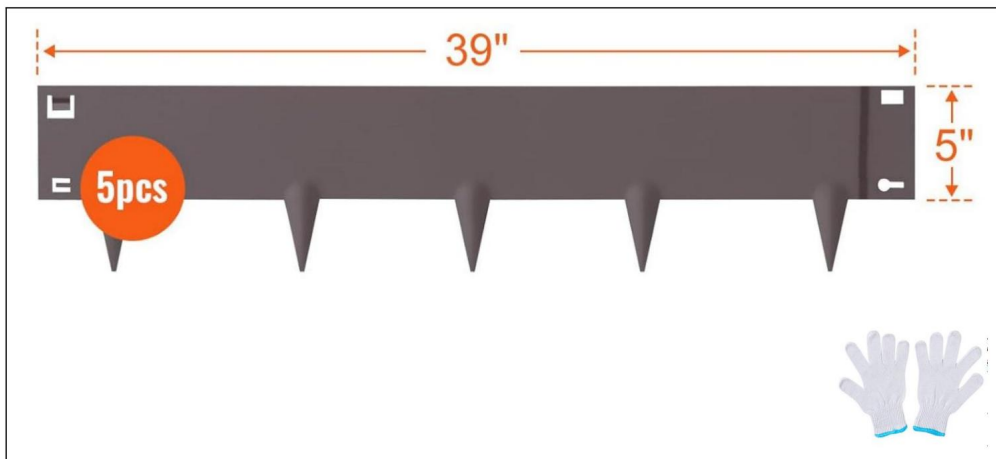
ESPECIFICACIONES DEL PRODUCTO



Modelo	ZY-39X3-5Negro	ZY-39X3-5Gris	ZY-39X3-5Marrón
Color	Negro	Gris	Marrón
Tamaño de Un solo metal borde	39*3 pulgadas		
Guantes	X1		



Modelo	ZY-39X4-5Negro	ZY-39X4-5Gris	ZY-39X4-5Marrón
Color	Negro	Gris	Marrón
Tamaño de Un solo metal borde	39*4 pulgadas		
Guantes	X1		



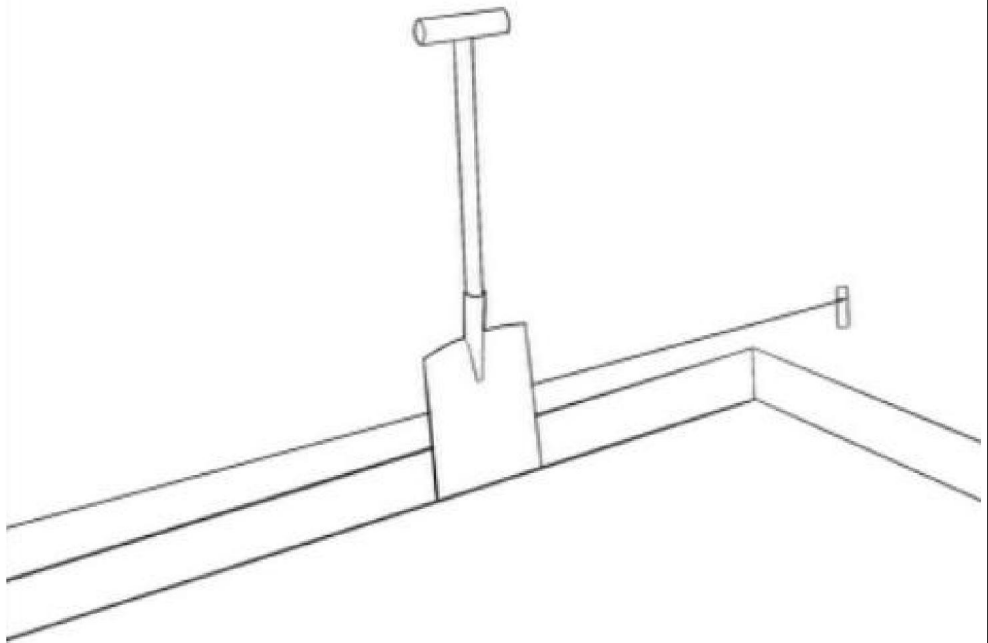
Modelo	ZY-39X5-5Negro	ZY-39X5-5Gris	ZY-39X5-5Marrón
Color	Negro	Gris	Marrón
Tamaño de Un solo metal borde	39*5 pulgadas		
Guantes	X1		

#### HERRAMIENTAS REQUERIDAS

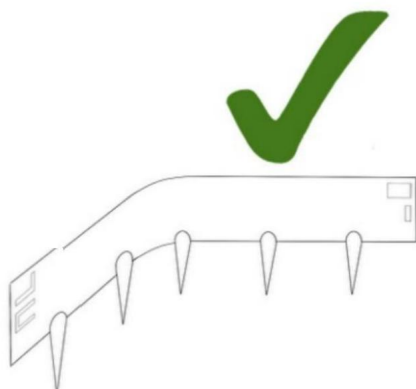
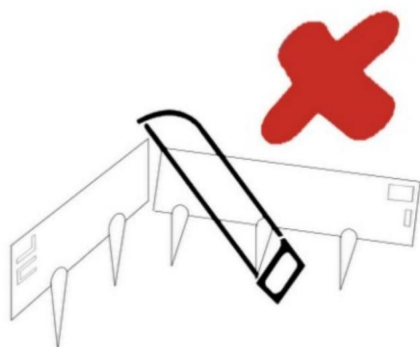
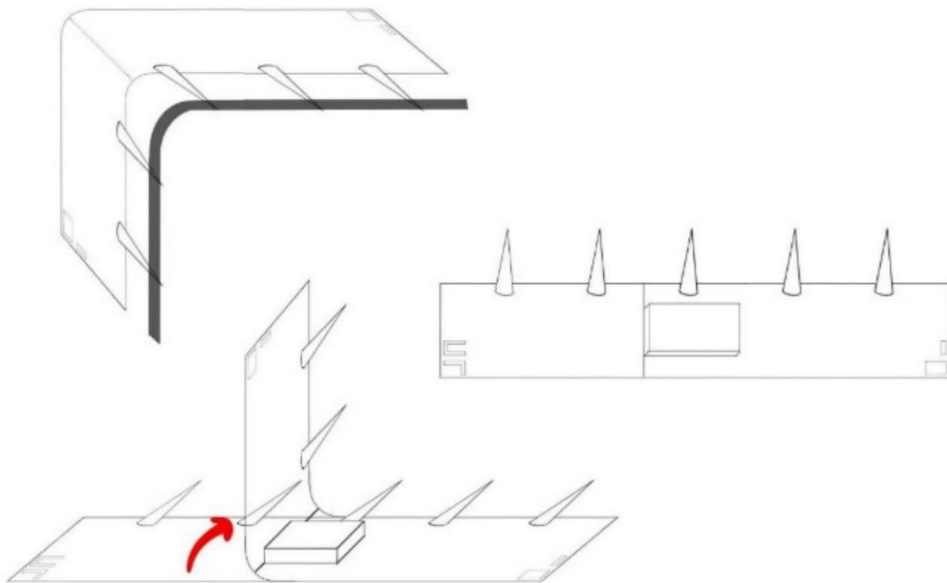
Pala	
Martillo y un bloque de madera.	
Destornillador	

## INSTRUCCIONES DE MONTAJE DEL PRODUCTO

PASO 1 Prepare una línea para el borde y elimine cualquier obstrucción. Si el terreno es pedregoso, aflójelo con un pico.



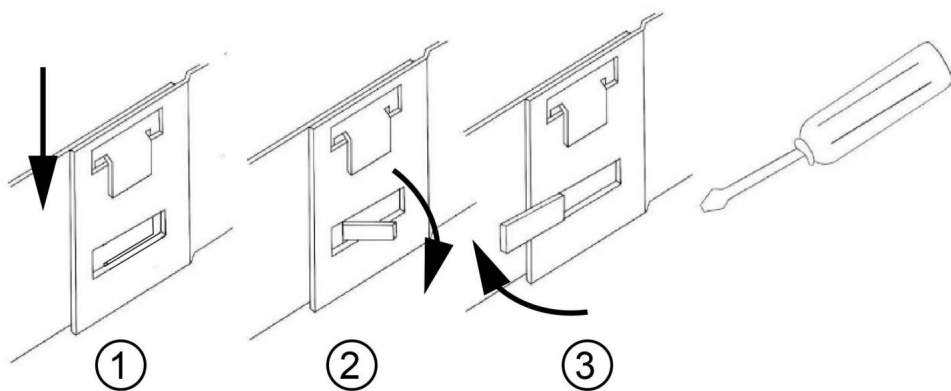
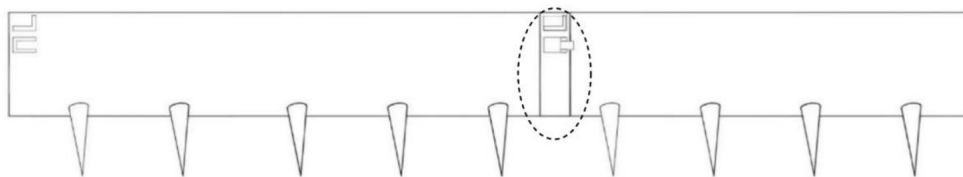
PASO 2 Instrucciones de doblado: Se recomienda utilizar un banco de trabajo, el borde de una mesa, una viga de madera u otro material para doblar el borde de metal al ángulo requerido.



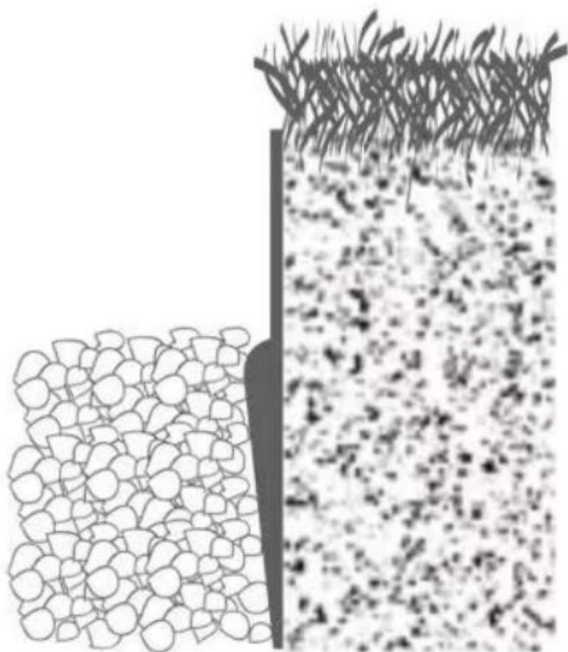
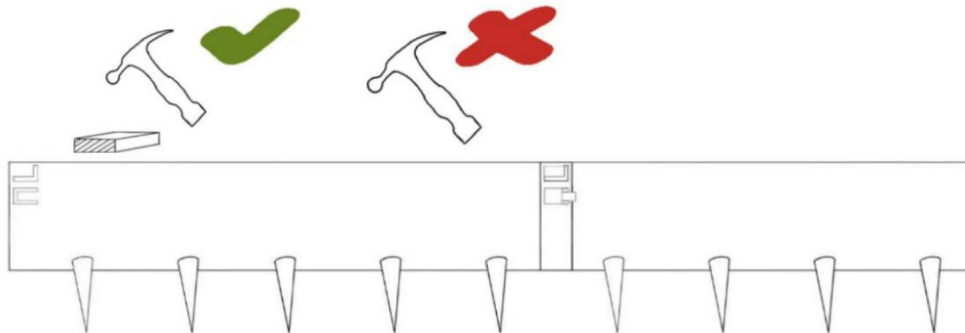
NOTA: No corte con nada ya que puede causar lesiones.

PASO 3

1. Inserte dos piezas del borde de metal juntas; 2. Una el borde de metal y use un destornillador para empujar la lengüeta del panel frontal a través del orificio en el panel trasero no más de 45°;
3. Finalmente, aplane la lengüeta.

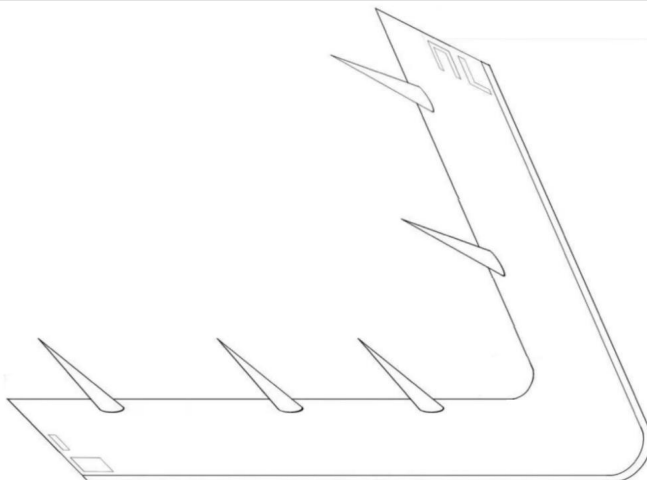
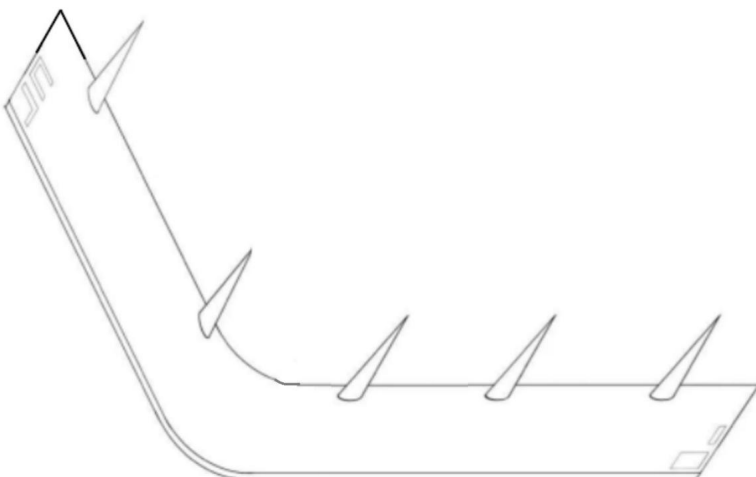
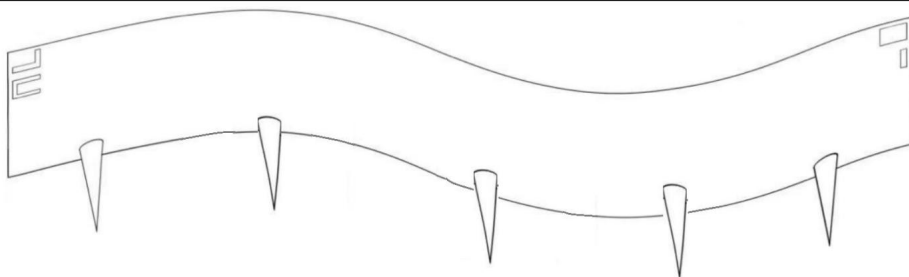


PASO 4 Inserte los bordes metálicos conectados en el suelo y fíjelos con un martillo.



NOTA: Coloque un trozo de madera sobre el borde de metal al golpear con un martillo para evitar dañar el borde de metal.

Declaración complementaria: La barrera de metal se puede doblar en la forma que necesite según sus necesidades (incluidas, entre otras, las siguientes formas).



# CLEAR ENGRAVED GRADUATIONS

Precision control of rotation degree



Fabricante: Shanghaimuxinmuyeyouxiangongsi

Dirección: Shuangchenglu803nong11hao1602A-1609shi,baoshanqu,  
shanghai200000CN.

ECREP:E-CrossStuGmbH.

MainzerLandstr.69,60329FrankfurtamMain.

REPÚBLICA CHECA:YHCONSULTINGLIMITED.

Oficina de C/OYH Consulting Limited, 147, Centurion House, London Road,  
Staines-upon-Thames, Surrey, TW184AX

Importado a AUS: SIHAOPTYLTD.

1ROKEVASTREETEASTWOODNSW2122Australia

Importado a EE. UU.: Sanven Technology Ltd.

Suite 250, 9166 Anaheim Place, Rancho Cucamonga, CA 91730

**VEVOR**®

**TOUGH TOOLS, HALF PRICE**

Soporte técnico y certificado de garantía  
electrónica [www.vevor.com/support](http://www.vevor.com/support)