



P516-865

Schlage Touch™

KEYLESS TOUCHSCREEN LOCK

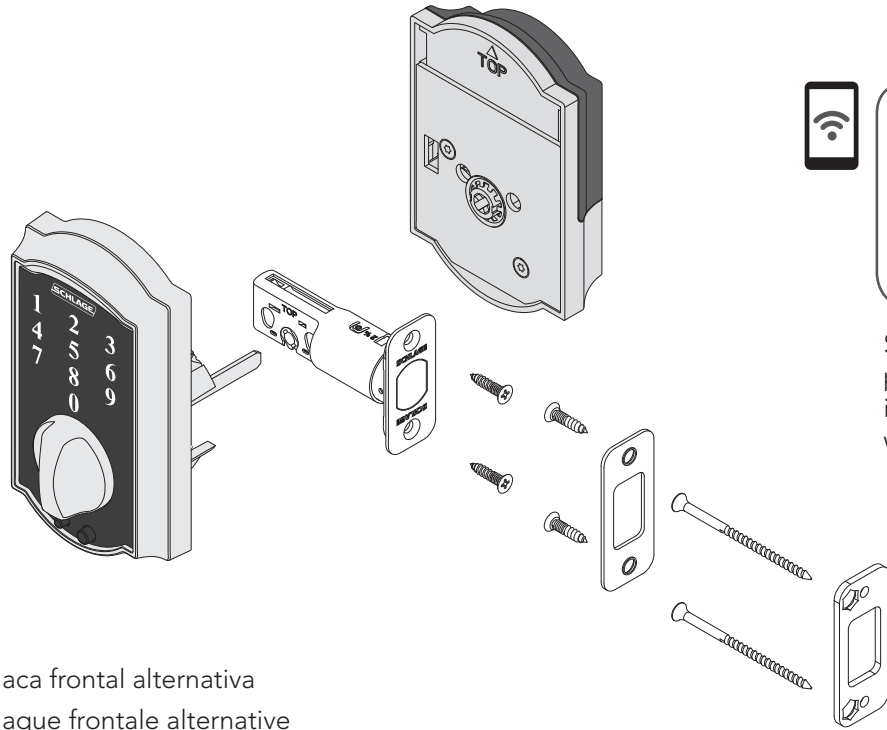


Model BE375, Deadbolt

Installation Instructions

Default Codes
Códigos de predeterminado
Codes du défaut

Place Label Here
Poner la etiqueta aquí
Placer l'autocollant ici



Scan for programming information, help, warranty, and more.



Alternate Faceplate

Placa frontal alternativa
Plaque frontale alternative

Prepare for Installation

Tools Needed

- Phillips screwdriver
- Tape Measure
- Pencil

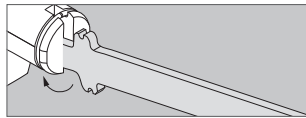
Optional

- Flathead Screwdriver
- Wood Block
- Hammer

IMPORTANT NOTES

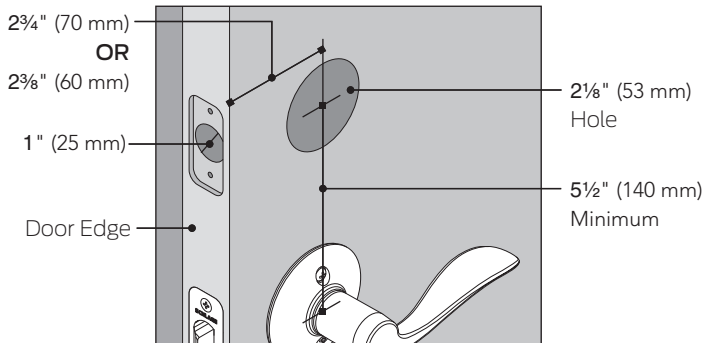
DO NOT use a power drill for installation!

- Install and test lock with door open to avoid being locked out.
- If tailpiece is not installed, insert into slot on the back of the touchscreen and snap into place.



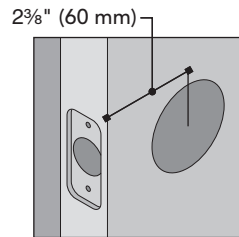
A Check door dimensions.

See schlage.com/faqs-touch for door preparation instructions if dimensions are different.

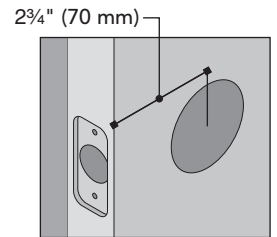


B Adjust bolt length, if necessary.

Measure the dimension shown. If the measurement is 2 3/4" (70 mm), extend the bolt.

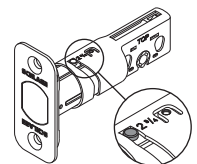
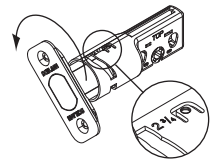


No adjustment needed.



OR

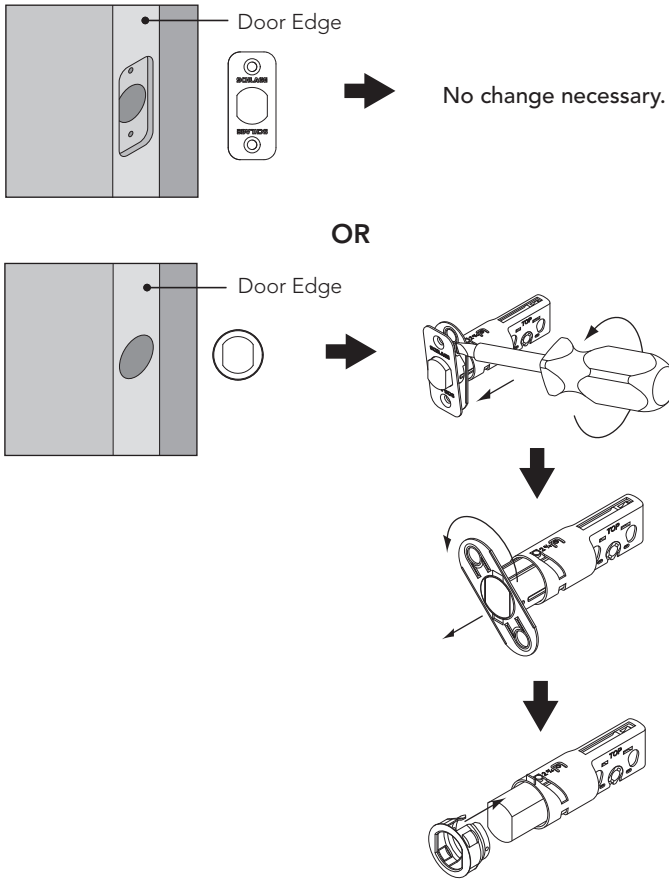
Rotate faceplate 180° to extend.



Extended

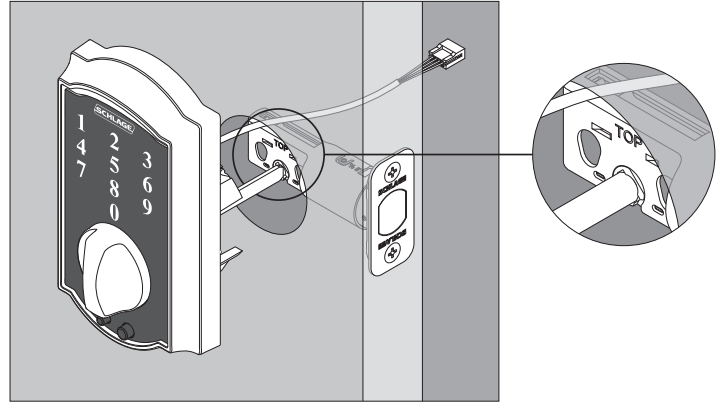
C Change faceplate, if necessary.

Choose the drawing that matches your door edge.



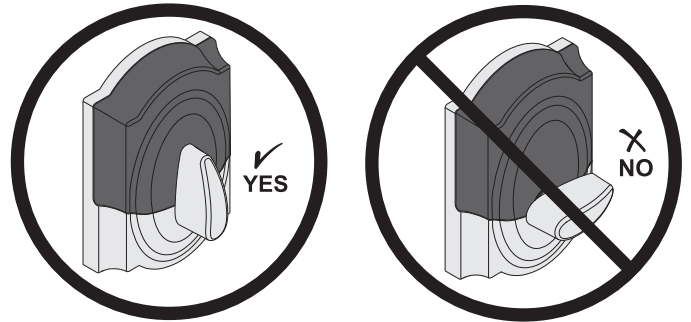
2 Install the touchscreen on the outside of the door.

Slide tailpiece through the slot in the bolt, and route wire over bolt.

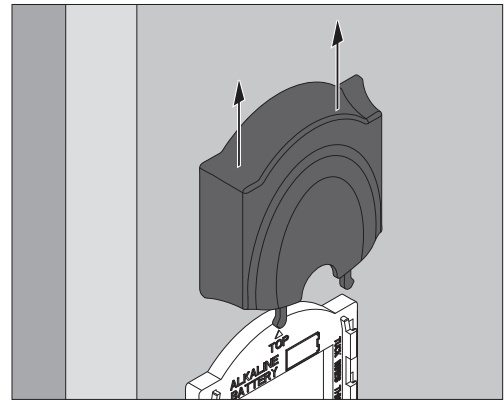


3 Install the thumbturn assembly.

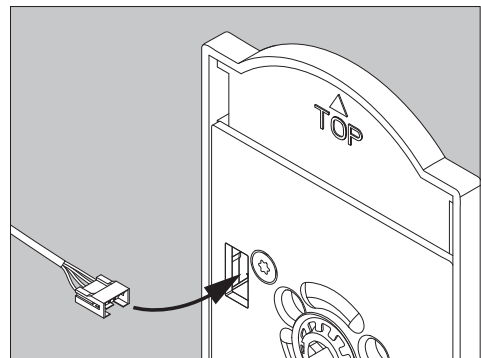
3a Rotate the thumbturn to a vertical position.



3b Remove the battery cover.

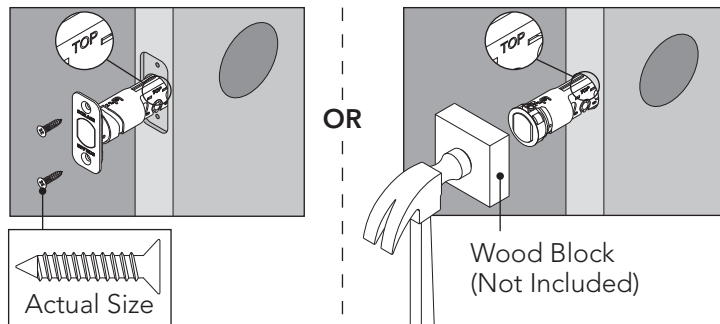


3c Route battery cable from the touchscreen through the hole in the thumbturn assembly.

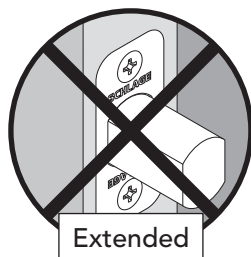
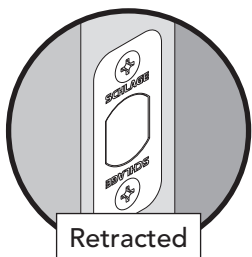


Install Lock

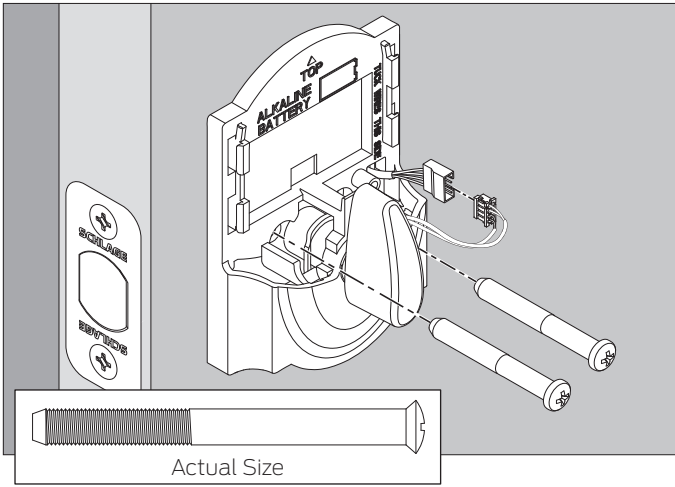
1 Install the bolt.



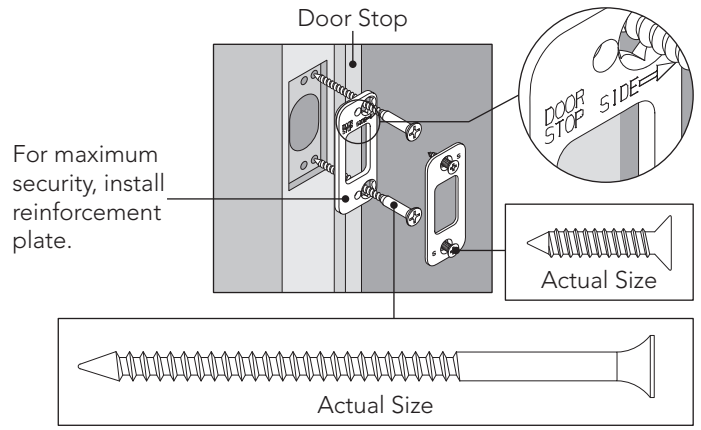
CAUTION
Bolt must remain retracted throughout installation!



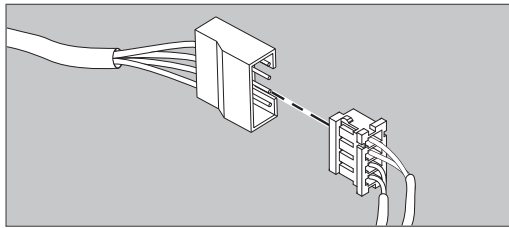
3d Place thumbturn assembly against the door and secure with two (2) screws.



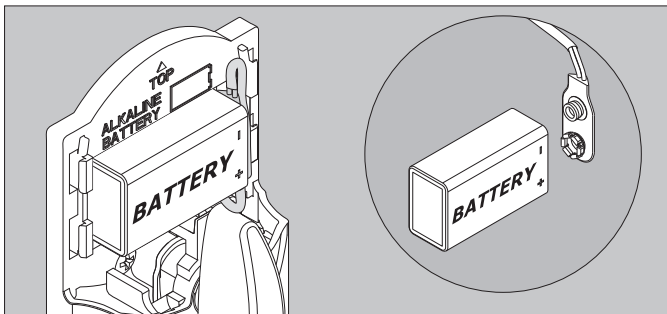
5 Install reinforcement plate and strike into door jamb.



3e Connect the wires.

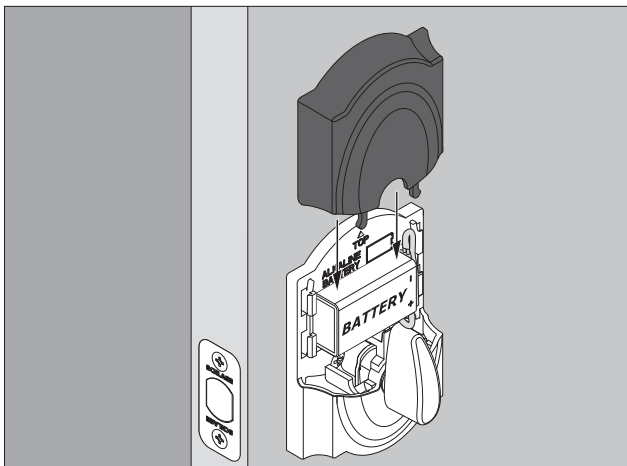


4 Install the included battery.



IMPORTANT
Route the battery wire so it won't be pinched by the cover!

4a Install the battery cover. Do not pinch the wires!



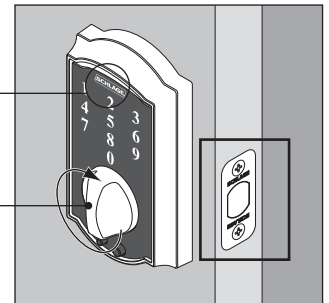
Test Lock

a Extend the bolt (lock).

1. Press Schlage.



2. Rotate the thumbturn toward door edge.



Did your bolt extend?

Yes. Lock is installed correctly.

No. Lock is not installed correctly. Check steps 3e and 4 and try again.

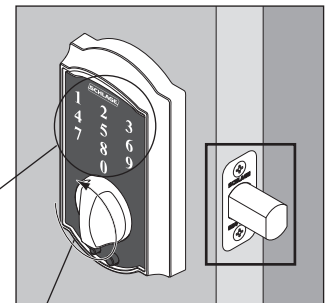
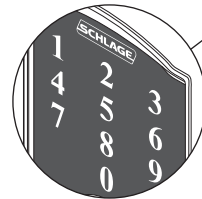
b Retract the bolt (unlock).

IMPORTANT

Press Schlage and rotate thumbturn away from the door edge. If the bolt retracts, the lock is not installed correctly. Pay attention to step 3a and try again.

1. Find User Code A on label on the front of these instructions.

2. Enter User Code A (four digits) into the keypad.



3. Rotate thumbturn away from door edge.

Did your bolt retract?

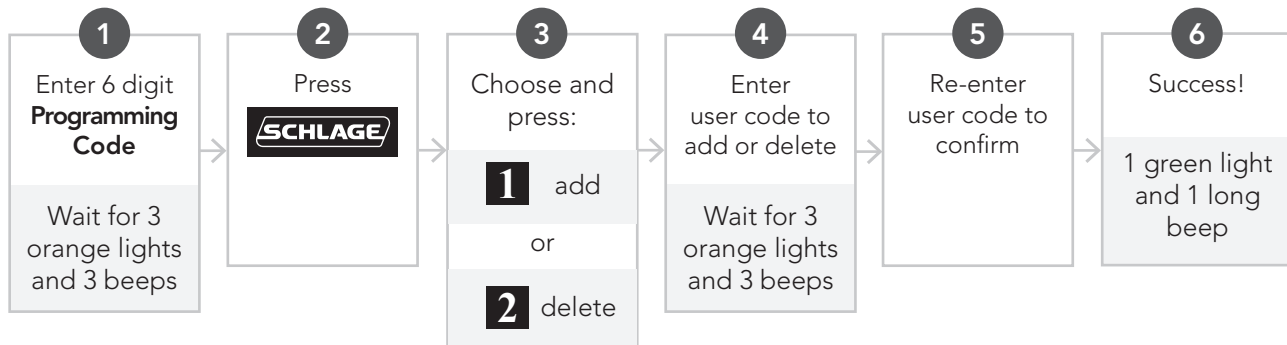
Yes. Lock is installed correctly.

No. Verify that the right user code was entered. If the user code is correct, check step 4 and try again.

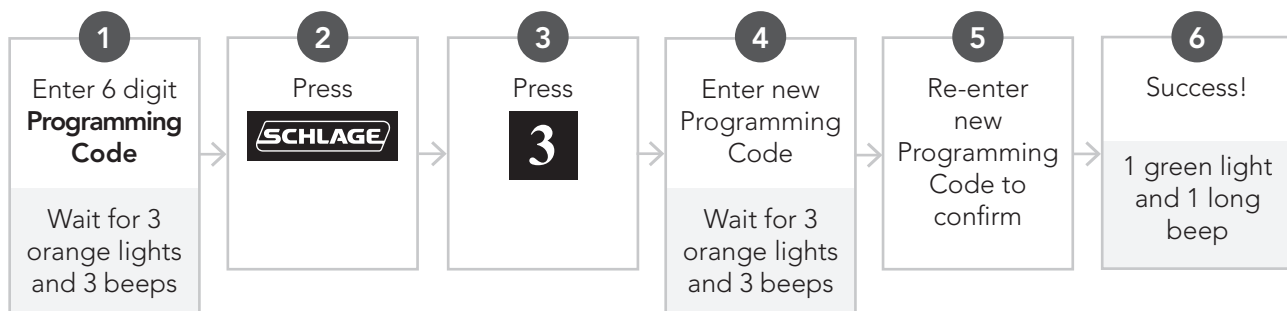
Basic Programming Functions

Go to schlage.com/faqs-touch for videos, more advanced programming instructions, and more. Register your product at RegisterMySchlage.com.

ADD OR REMOVE USER CODE



CHANGE THE PROGRAMMING CODE

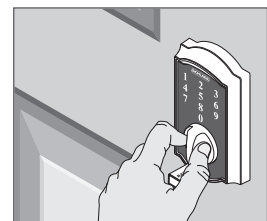
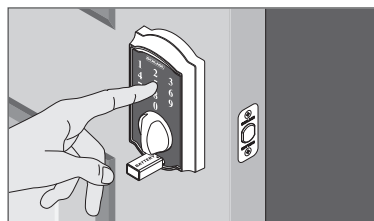
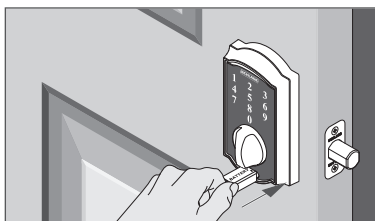


Battery Jump

The emergency battery jump start can be used if your battery is dead to unlock your door. Do not remove the battery until you have opened your door.

WARNING: The lock will remain unlocked until you change the battery or manually relock the door from the inside!

1. Connect a new high-quality alkaline 9 volt battery to the contacts below the touchscreen keypad.
» Keep the battery connected to the jump start contacts as you unlock your door.
2. Enter a User Code into the keypad.
3. Rotate the thumbturn toward the hinges.



4. Replace the dead battery with the new 9 volt battery.

Questions about your new
Schlage **Touch**[™]
Keyless Touchscreen Lock?

Please don't return it to the store!

Let us help you first!



Scan for
programming
information, help,
warranty, and more.



Cerrojo sin llave con pantalla táctil

Instrucciones de Instalación
Modelo BE375

Pêne dormant à écran tactile sans clé

Instructions d'installation
Modèle BE375



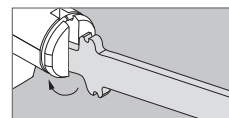
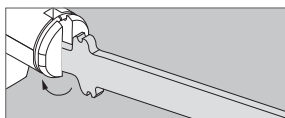
Escanee el código QR para recibir instrucciones interactivas en línea, información sobre la garantía y de referencia.



Balayez le code-barres 2D pour obtenir les instructions interactives, consulter la garantie et des ouvrages de référence.



Prepare todo para la instalación		Préparez l'installation	
Herramientas necesarias <ul style="list-style-type: none"> • Destornillador Phillips • Cinta métrica • Lápiz 	Opcional <ul style="list-style-type: none"> • Destornillador de punta plana • Bloque de madera • Martillo 	Outils nécessaires <ul style="list-style-type: none"> • Tournevis cruciforme • Ruban à mesurer • Crayon 	En option <ul style="list-style-type: none"> • Tournevis à tête plate • Bloc en bois • Marteau
NOTAS IMPORTANTES		REMARQUES IMPORTANTES	
<p>¡NO use un taladro eléctrico para la instalación!</p> <ul style="list-style-type: none"> • Instale la cerradura y pruébela con la puerta abierta para evitar quedarse afuera. • Si la cola del pestillo no se encuentra instalada, insértela en la ranura en la parte de la pantalla táctil y ubíquela en su lugar. • Los códigos de usuario predeterminados y el código de programación se ubican en dos lugares: parte posterior del teclado numérico con pantalla táctil y frente de esta guía. 		<p>N'UTILISEZ PAS une perceuse électrique pour l'installation!</p> <ul style="list-style-type: none"> • Installez la serrure et faites un essai en maintenant la porte ouverte pour éviter d'être embarré à l'extérieur. • Si la tige de connexion n'est pas installée, insérez-la dans la fente qui se trouve à l'arrière de l'écran tactile puis enclenchez-la en position. • Les codes d'utilisateur et le code de programmation par défaut sont situés à deux endroits : arrière du clavier à écran tactile et sur la couverture du guide. 	

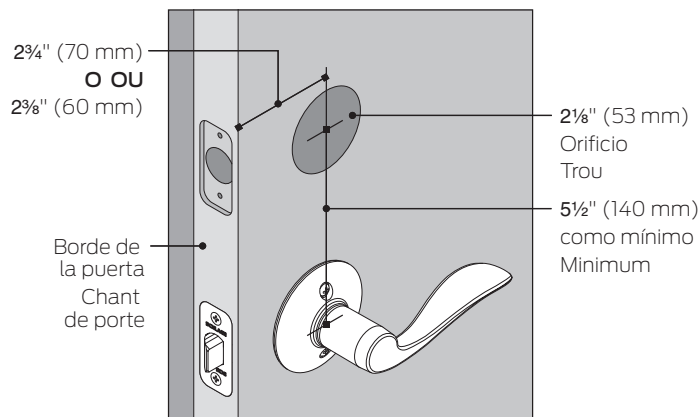


A Vérifiez les dimensions de la porte

Consultez le site consumer.schlage.com/Service-Support pour obtenir les instructions de préparation de la porte si les dimensions sont différentes.

Vérifiez les dimensions de la porte

Consultez le site consumer.schlage.com/Service-Support pour obtenir les instructions de préparation de la porte si les dimensions sont différentes.

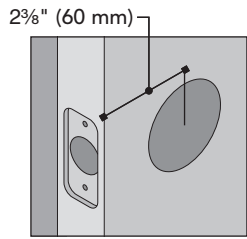


B Ajuste la longitud del perno, de ser necesario.

Réglez la longueur du pêne au besoin.

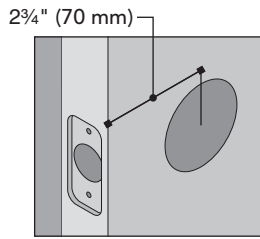
Mida las dimensiones que se muestran. Si la medida es 2 3/4" (70 mm), extienda el perno.

Mesurez la dimension illustrée. Si la mesure est de 70 mm (2 3/4 po), déployez le pêne.

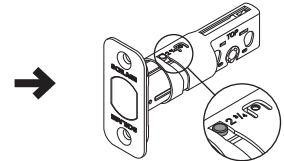
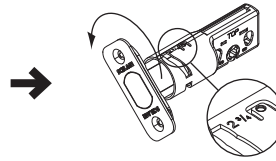


No es necesario realizar ajustes.
Aucun réglage requis.

OU



Gire la placa frontal 180° para extenderla.
Faites pivoter la plaque frontale de 180 degrés pour déployer.



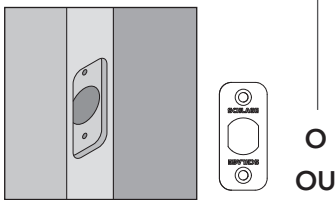
Extendido
Déployé

C Si es necesario, cambie la placa frontal.

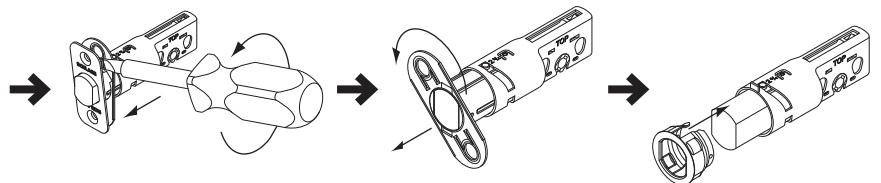
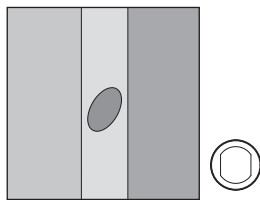
Changez la tête de au besoin.

Elija el dibujo que coincida con el borde de su puerta.

Sélectionnez le dessin qui correspond à votre bord de porte.



No es necesario realizar cambios.
Aucun changement requis.



Instale la cerradura.

Installez la serrure.

1 Instale el perno.

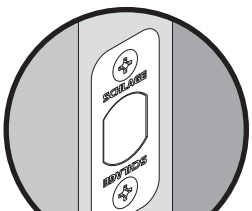
Installez le pêne.

PRECAUCIÓN

¡El perno debe permanecer retraído durante la instalación!

ATTENTION

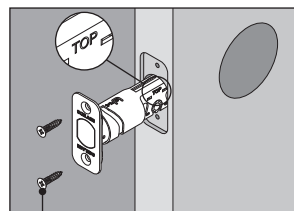
Le pêne doit demeurer déployé tout au long de l'installation!



Retraído

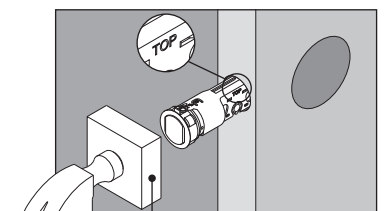


Extendido



Tamaño real
Taille réelle

OU



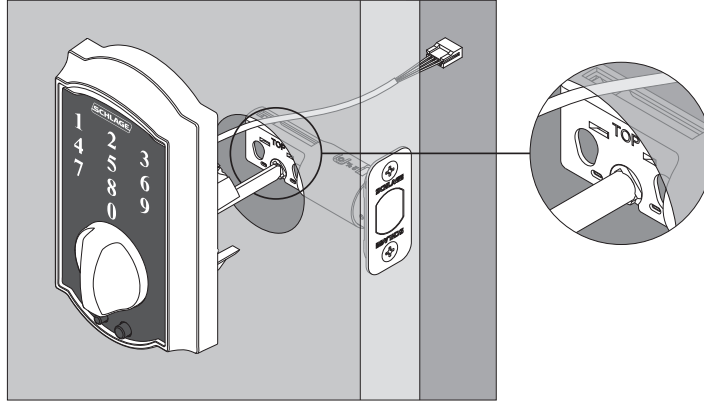
Bloque de madera
(no se incluye)
Bloc en bois
(non inclus)

2 Instale la pantalla táctil en la parte externa de la puerta.

Installez l'écran tactile à l'extérieur de la porte.

Deslice la cola del pestillo a través de la ranura en el perno y pase el cable por encima de él.

Glissez la tige de connexion dans la fente du pêne et passez le câble par-dessus ce dernier.

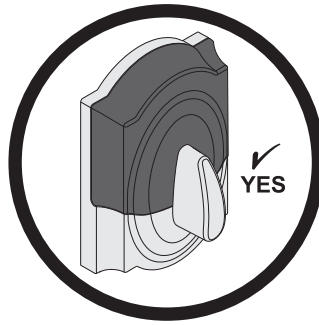


3 Instale el conjunto del pestillo giratorio.

Installez l'assemblage de la barrette tournante.

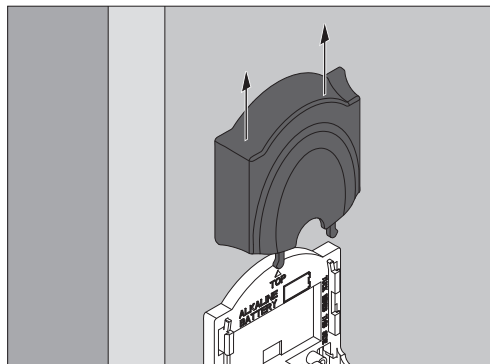
3a Gire el pestillo giratorio hacia una posición vertical.

Faites tourner la barrette tournante en position verticale.



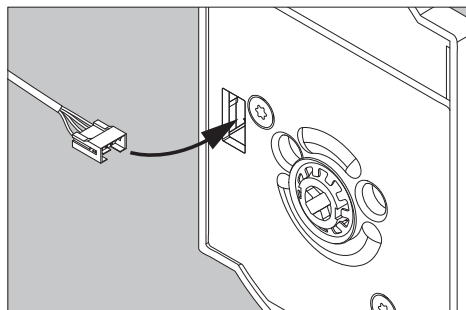
3b Retire la cubierta de las baterías.

Retirez le couvercle pour piles.



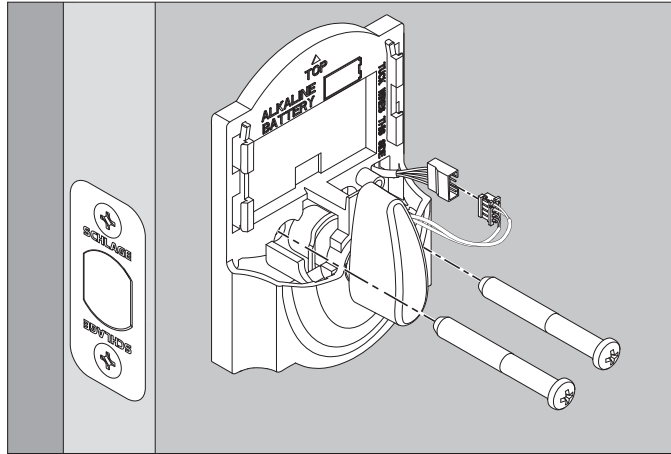
3c Pase el cable de la batería desde la pantalla táctil a través del orificio en el conjunto del pestillo giratorio.

Passez le câble de la pile provenant de l'écran tactile dans le trou de l'assemblage de la barrette tournante.



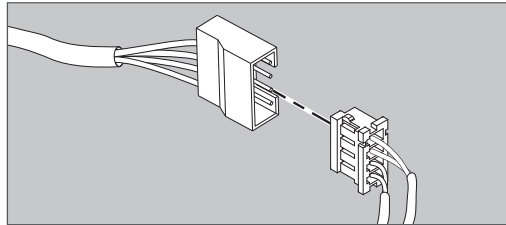
3d Coloque el conjunto del pestillo giratorio contra la puerta y asegúrelo con dos (2) tornillos.

Placez l'assemblage de la barrette tournante contre la porte et fixez-la avec deux (2) vis.



3f Conecte los cables.

Connectez les câbles.

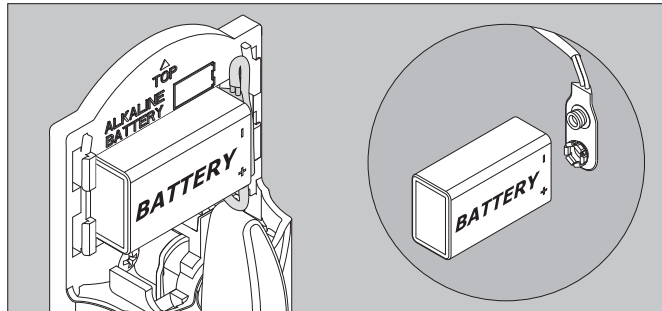


4 Instale las baterías incluidas.

Installez la pile incluse.

IMPORTANTE

¡Pase el cable de la batería de forma que no lo pellizque la cubierta!

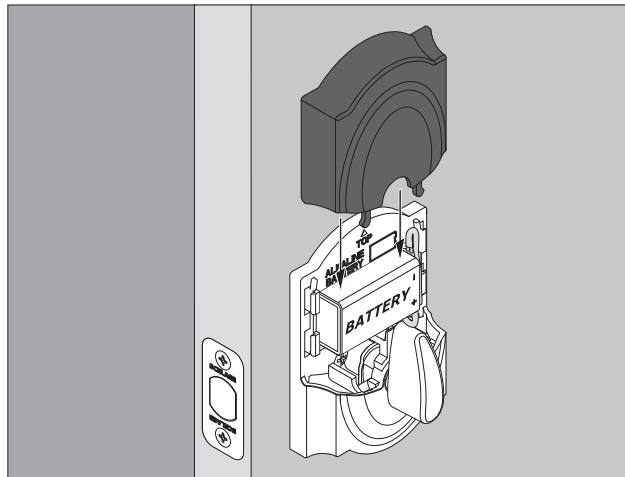


IMPORTANT

Passez le câble de la pile de façon à ce qu'il ne soit pas pincé par le couvercle!

4a Instale la cubierta de las baterías. ¡No pellizque los cables!

Installez le couvercle pour piles. Ne pincez pas les câbles!

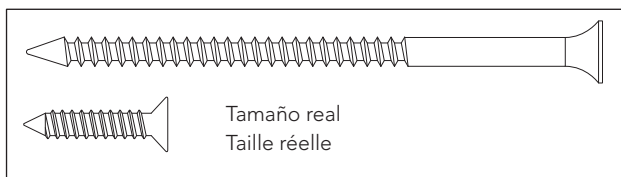
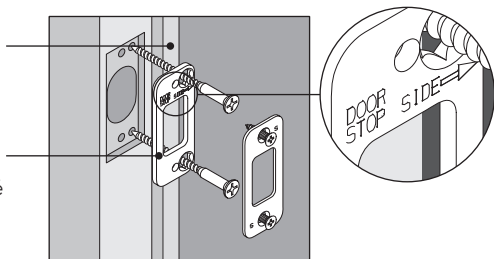


5 Instale la placa de refuerzo y el cerrojo en la jamba de la puerta.

Installez la plaque de renfort et la gâche dans le montant de la porte.

Tope de la puerta
Arrêt de porte

Para una máxima seguridad, instale la placa de refuerzo.
Pour assurer une sécurité maximale, installez une plaque de renfort.



Pruebe la cerradura.

Essayez la serrure.

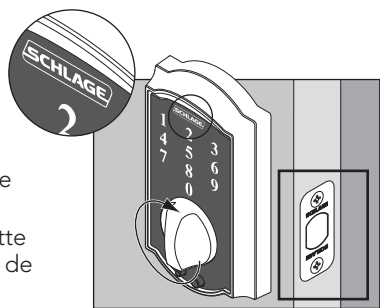
Si el perno ya se encuentra extendido, su cerradura NO se encuentra instalada correctamente.

Si le pêne est déjà déployé, votre serrure n'est PAS installée correctement.

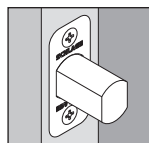
a Extienda el perno (bloqueo).

Déployez le pêne (verrouillé).

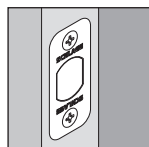
1. Presione Schlage.
1. Appuyez sur Schlage.
2. Gire el pestillo giratorio hacia el borde de la puerta.
2. Faites pivoter la barrette tournante vers le bord de la porte.



¿Se extendió el perno?
Le pêne dormant s'est-il déployé?



O / OU



- Sí.** La cerradura se instaló correctamente.
- Oui.** La serrure est installée correctement.

- No.** La cerradura no se instaló correctamente. Verifique los pasos 3e y 4 e nuevamente.
- Non.** La serrure n'est pas installée correcte. Vérifiez les étapes 3 et 4 et essayez à nouve

b Retraiga el perno (desbloqueo).

Escamotez le pêne (déverrouillé).

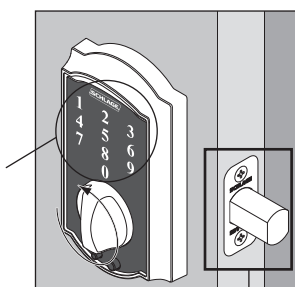
IMPORTANTE

IMPORTANT

Presione Schlage y gire el pasador alejándolo del borde de la puerta. Si el pestillo se retrae, la cerradura no está instalada correctamente. Preste atención al paso 3a y vuelva a intentarlo.

Appuyez sur le bouton Schlage et faites pivoter la barrette tournante du côté opposé au chant de porte. Si le pêne se rétracte, cela signifie que la serrure n'est pas bien installée. Soyez attentif à l'étape 3a et essayez à nouveau.

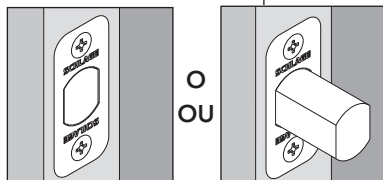
1. Encuentre el código de usuario A en la frente de esta guía.
1. Trouvez le code d'utilisateur A sur la couverture du guide.
2. Ingrese el código de usuario A (cuatro dígitos) en el teclado numérico.
2. Inscrivez le code d'utilisateur A (quatre chiffres) sur le clavier numérique.
3. Gire el pestillo giratorio hacia el lado opuesto al borde de la puerta.
3. Faites pivoter la barrette tournante en l'éloignant du bord de porte.



¿Se retrajo el perno?
Le pêne dormant s'est-il escamoté?

- Sí.** La cerradura se instaló correctamente.
- Oui.** La serrure est installée correctement.

- No.** Verifique que se haya ingresado el código de usuario correcto. Asegúrese de que el código de usuario sea el correcto, verifique el paso 4 e inténtelo nuevamente.
- Non.** Assurez-vous que le bon code d'utilisateur a été entré. Si le code d'utilisateur est le bon, vérifiez l'étape 4 et essayez à nouveau.



O
OU

Programe la cerradura.

Consulte schlage.com/faqs-touch para obtener información adicional y más funciones mejoradas. Registre su producto en RegisterMySchlage.com.

Programmez la serrure.

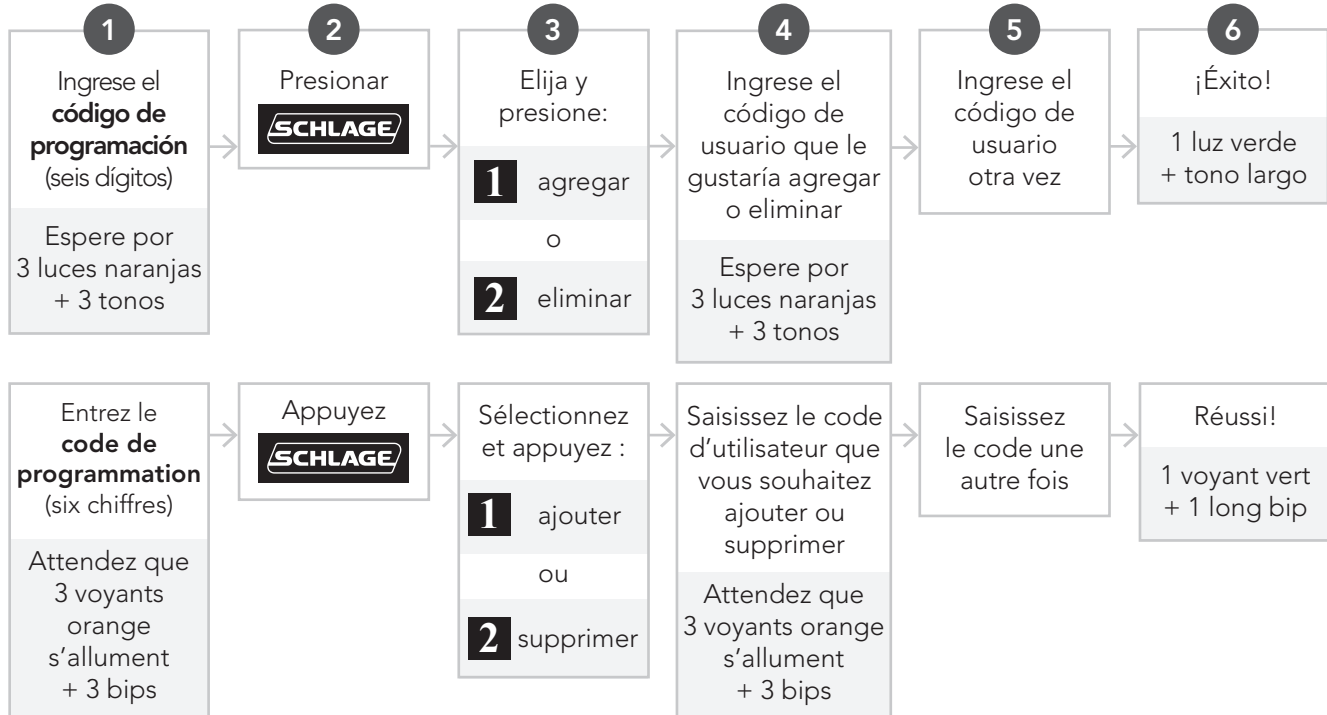
Consultez schlage.com/faqs-touch pour obtenir plus d'informations et plus de fonctions améliorées. Enregistrez votre produit sur RegisterMySchlage.com.

Controles básicos

Commandes de base

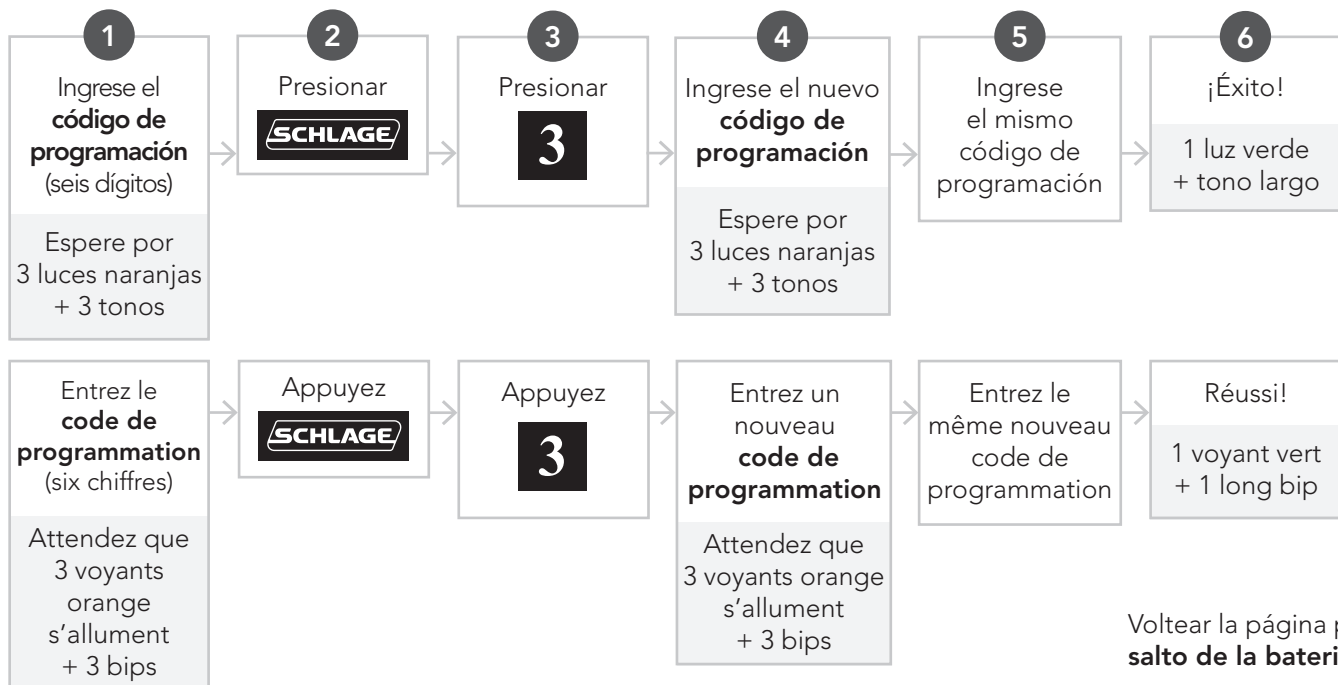
AGREGAR O ELIMINAR CÓDIGOS DE USUARIO

AJOUTER OU SUPPRIMER DES CODES D'UTILISATEUR



CAMBIO DEL CÓDIGO DE PROGRAMACIÓN

MODIFIER LE CODE DE PROGRAMMATION



Voltear la página para **salto de la batería**
Retourner la page pour **relance**

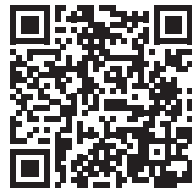


U.S.A.: 888-805-9837
Canada: 800-997-4734
Mexico: 018005067866

EE. UU.: 888-805-9837
Canadá: 800-997-4734
México: 018005067866

États-Unis: 888-805-9837
Canada: 800-997-4734
Mexique: 018005067866

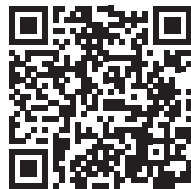
¿Tiene preguntas acerca de
su nueva Schlage **Touch**™ ?
¡No la devuelva a la tienda!
¡Permítanos ayudarlo
primero!



Escanee el código
QR para recibir
instrucciones
interactivas en línea,
información sobre la
garantía y de referencia.



Des questions à propos de
votre nouvelle serrure
Schlage **Touch**™ ?
**Nous vous prions de ne pas la
retourner au magasin!**
Avant toute chose,
laissez-nous vous aider.



Balayez le code-
barres 2D pour
obtenir les instructions
interactives, consulter
la garantie et des
ouvrages de référence.

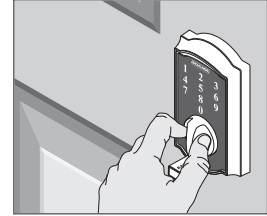
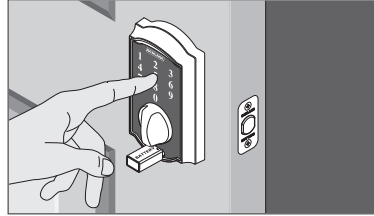
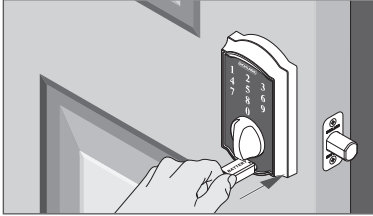


Salto de la batería

El salto de emergencia de la batería puede utilizarse si su batería se quedó completamente sin energía para desbloquear la puerta. No retire la batería hasta que haya abierto su puerta.

ADVERTENCIA: ¡La cerradura permanecerá sin cerrar hasta que cambie la batería o vuelva a cerrar la puerta manualmente desde adentro!

1. Conecte una nueva batería alcalina de alta calidad de 9 voltios en los contactos ubicados por debajo del teclado numérico con pantalla táctil.
 2. Ingrese un código de usuario en el teclado numérico.
 3. Gire el pestillo giratorio hacia las bisagras.
- » »No aplique presión a la batería una vez conectada. Permita que cuelgue por debajo del pestillo giratorio a medida que ingresa su código de usuario.



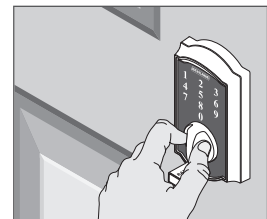
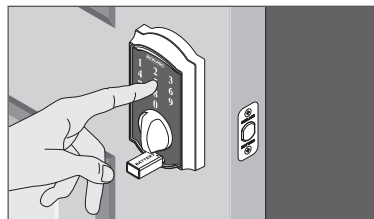
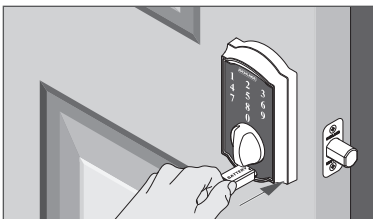
4. Reemplace la batería sin energía con la nueva batería de 9 voltios. Consulte [schlage.com/faqs-touch](https://www.schlage.com/faqs-touch) por ayuda.

Relance

La relance avec pile de secours peut être utilisé pour déverrouiller votre porte si la pile est déchargée. Ne retirez pas la pile avant d'avoir ouvert la porte.

AVERTISSEMENT : la serrure restera déverrouillée jusqu'à ce que vous remplaciez la pile ou que vous verrouilliez la porte depuis l'intérieur!

1. Connectez une nouvelle pile alcaline de 9 volts de qualité supérieure aux contacts qui se trouvent sous le clavier de l'écran tactile.
 2. Saisissez un code d'utilisateur sur le clavier numérique.
 3. Faites pivoter la barrette tournante en direction des charnières.
- » N'appuyez pas sur la pile une fois qu'elle est connectée. Laissez-la pendre sous la barrette tournante lorsque vous entrez votre code d'utilisateur.



4. Remplacez la pile déchargée par une nouvelle pile de 9 volts. Consultez [schlage.com/faqs-touch](https://www.schlage.com/faqs-touch) pour obtenir de l'aide.

25.500

4.250

Front		
PAGE 1	PAGE 2	PAGE 11
PAGE 3	PAGE 4	PAGE 12

22.000

Back		
PAGE 5	PAGE 6	PAGE 7
PAGE 8	PAGE 9	PAGE 10

Front

5.500

FOLDED SHEET

BEGINNING SHEET

Additional Notes:
1. Page order and layout is important, does not follow standard left to right layout.

Revision History						Revision Description:					
A	B	C	D	E	F	C > Added basic programming information, links to website, and changed format.					
053109	055673	079067									
Material						Edited By		Approved By		EC Number	Release Date
White Paper						R. Byun		D. Toppins		079067	02-13-2019
Notes						Title					
1. printed two sides 2. printed black 3. tolerance ± .13 4. printed in country may vary 5. drawings not to scale						BE375 Keyless Touchscreen Deadbolt IS					
						Creation Date		Number		Revision	
						06-13-2014		P516-865		C	
						Created By		Activity			
						R. Byun		3899 Hancock Expwy Security, CO 80911			
						Software: InDesign CC 2019					
						© Allegion 2019					



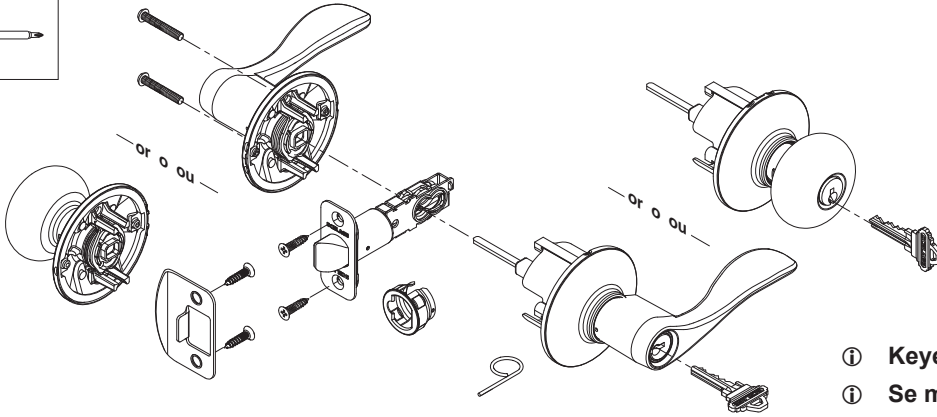
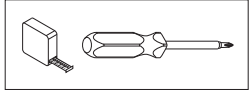


P515-302

F-Series, F-Series UL



Installation Instructions
Instrucciones de instalación
Notice d'installation

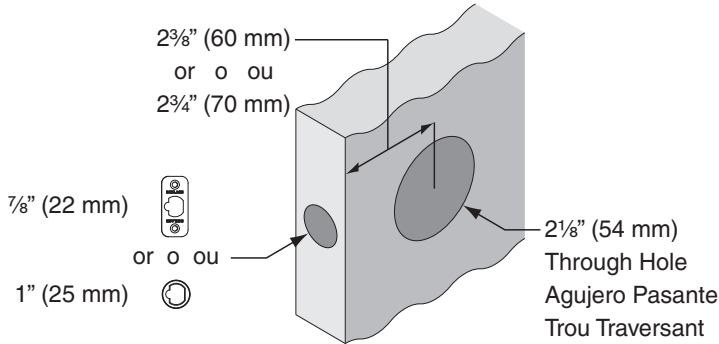


- ① Keyed Entrance (F51) shown
- ① Se muestra Entrada con llave (F51)
- ① Vue d'une Entrée avec clé (F51)

1 Check door preparation.

Verifique de la puerta y la preparación de la misma.

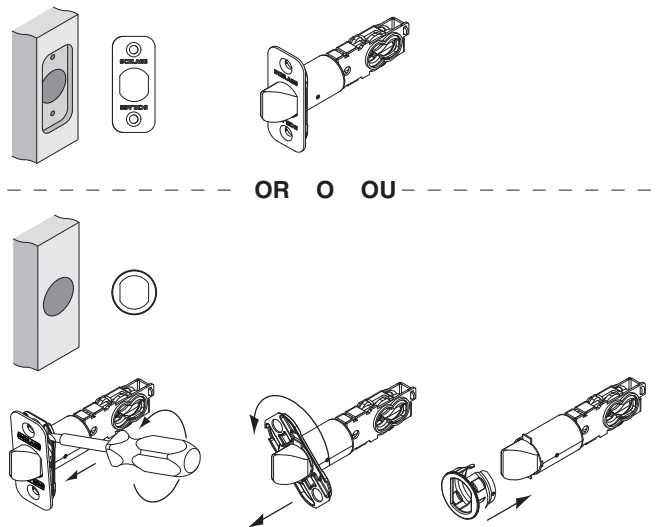
Vérifier la préparation de porte.



2 Choose faceplate to match door.

Escoja la placa delantera para emparejar la puerta.

Choisir la tête pour égaler la porte.

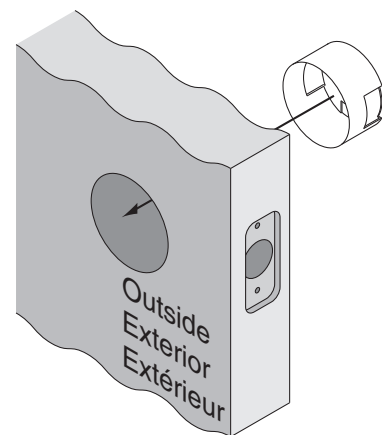
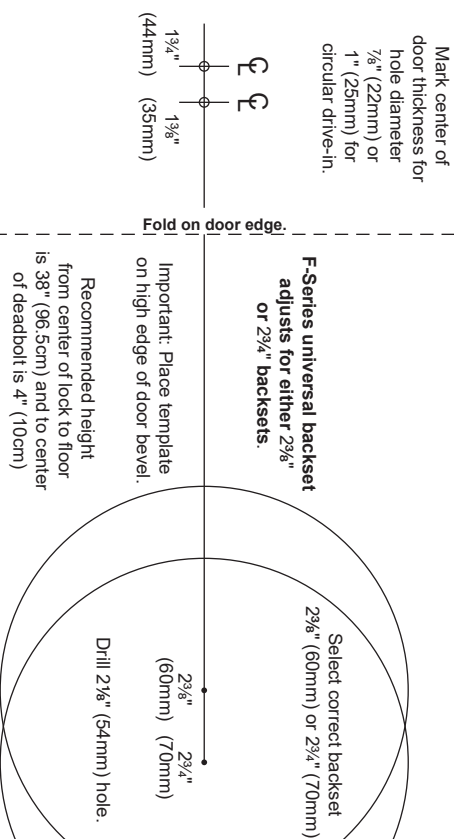


3 For UL functions only (CF, CS)

Sólo para funciones UL (CF, CS)

Pour fonction UL seulement (CF, CS)

TEMPLATE



Customer Service Servicio al cliente Service à la clientèle

Phone: 1-888-805-9837

www.schlage.com

Telefono: 018005067866

For warranty, go to

Para obtener garantía e información, dirijase a

Pour obtenir la garantie, consultez le site

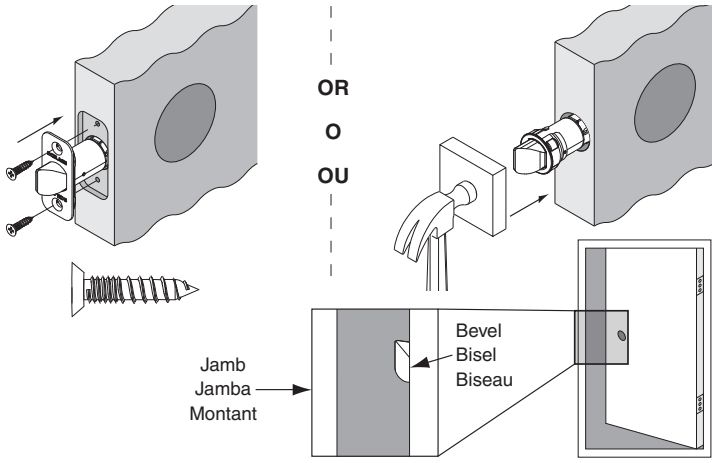
<https://instructions.allegion.com/instr/114/0>



4 Install latch.

Instalación el pestillo.

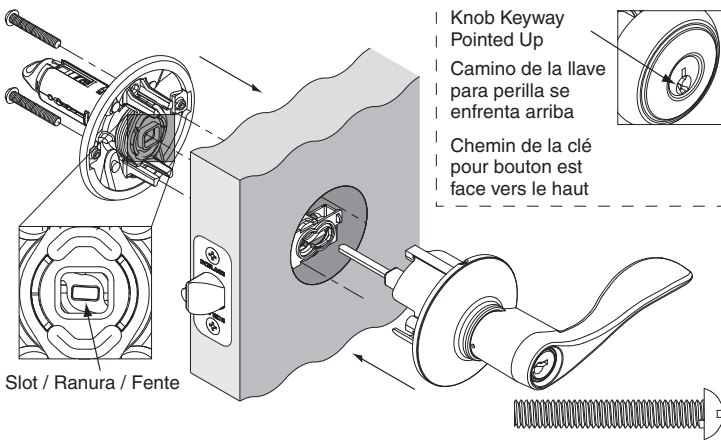
Installation du verrou.



5 Install outside lever or knob

Instalación de la perilla o manija exterior

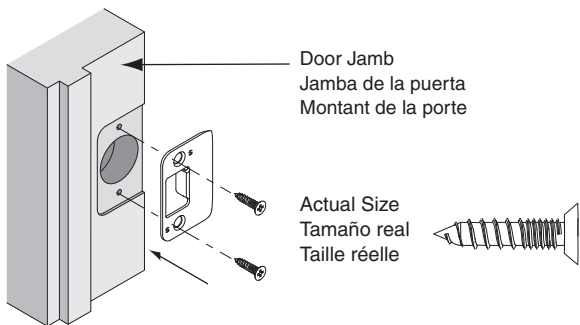
Poser le bouton ou levier extérieur



6 Install strike.

Instale la placa hembra.

Installer la gâche.

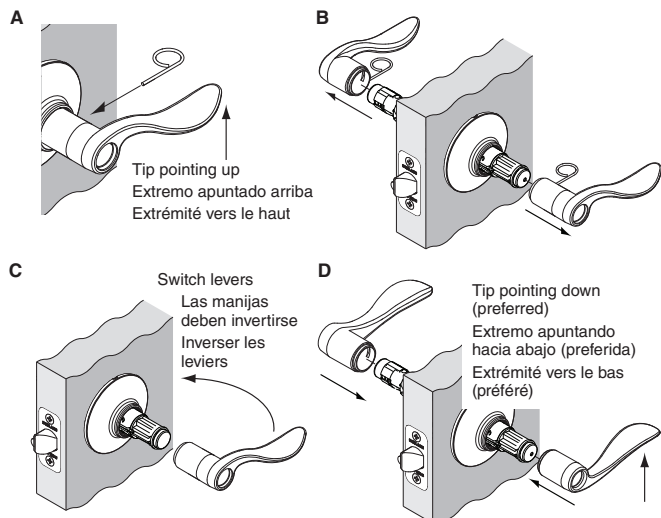


7 If necessary, switch levers.

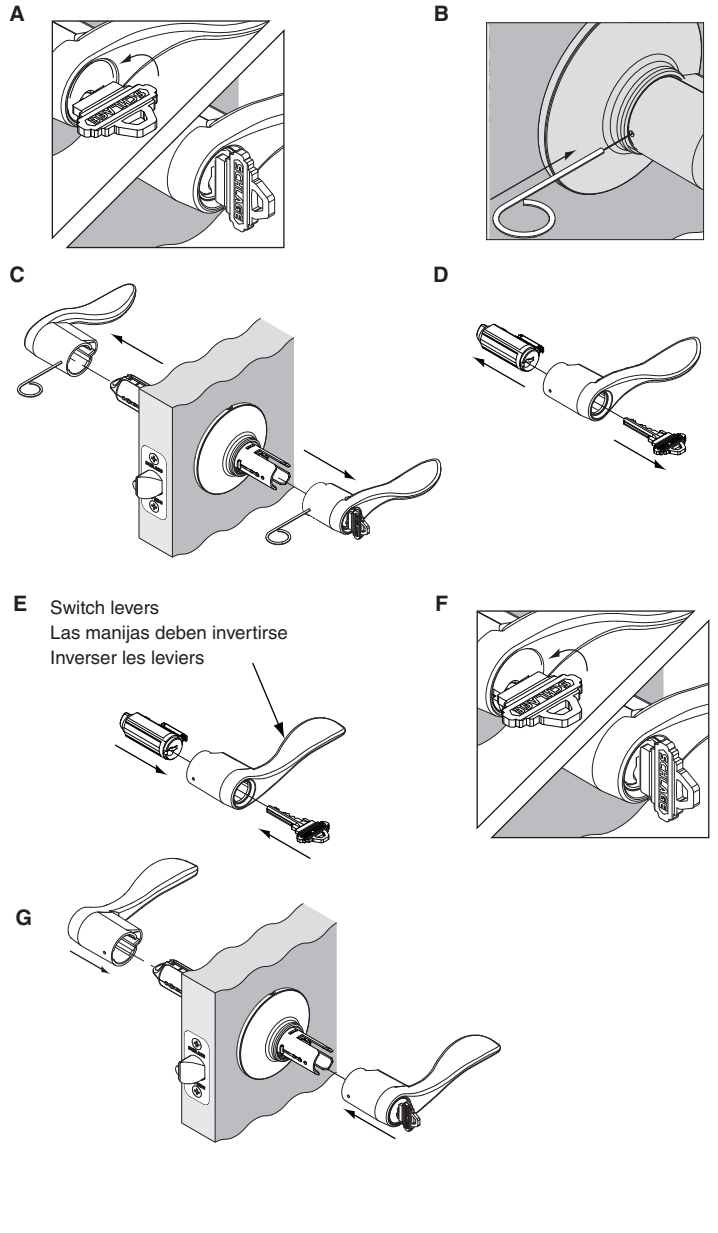
Si se necesario, las manijas deben invertirse.

Inverser les leviers si nécessaire.

Non-Keyed Functions / Funciones sin llave / Fonctions sans clé



OR O OU



PLANTILLA GABARIT

Tracez le point central de l'épaisseur de la porte. Pour trou de 22mm ou 25mm pour unité circulaire à fixation rapide.

44mm 35mm

Marque el centro del espesor de la puerta. Para agujero de 22mm ó 25mm para entrada circular.

Doble sobre el borde de la puerta. A plier sur l'arête de la porte.

Important: Coloque la plantilla sobre el borde alto del bisel de la puerta. La altura recomendada desde el centro de la cerradura hasta el suelo es 96,5cm y hasta el centro del pasador es 10cm.

Important: Placez le gabarit sur le côté de l'arête supérieure d'une porte à charnières. La hauteur recommandée du milieu de la serrure jusqu'au sol est de 96,5cm, et jusqu'au milieu du pêne dominant elle est de 10cm.

Escoga la distancia correcta de 60mm o 70mm.

60mm 70mm

Sélectionnez la distance d'entree correcte de 60mm ou 70mm.

Percez un trou de 54mm.

