

VEVOR

Affordable. Reliable. Home Improvement.

SOLAR CHARGER

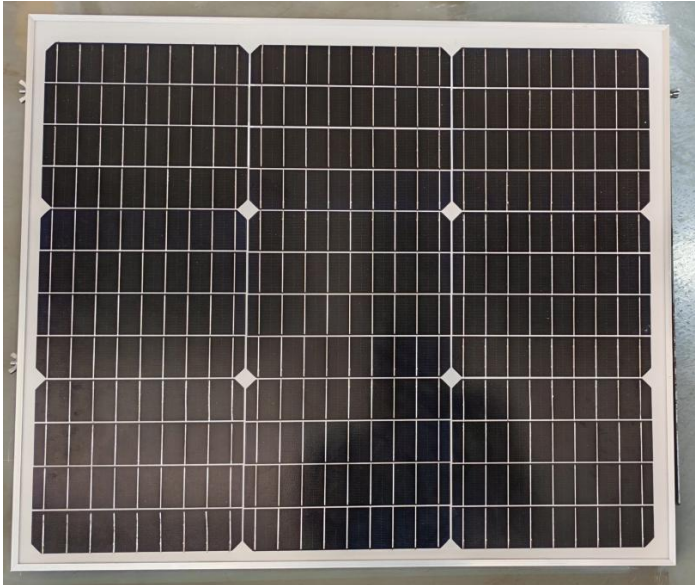
MODEL:20W

VEVOR

Affordable. Reliable. Home Improvement.

PHOTOVOLTAIC MODULE
PRODUCT

MODEL:20W



This is the original instruction, please read all manual instructions carefully before operating. VEVOR reserves a clear interpretation of our user manual. The appearance of the product shall be subject to the product you received. Please forgive us that we won't inform you again if there are any technology or software updates on our product.



Warning-To reduce the risk of injury, user must read instructions manual carefully.

FCC Information:

CAUTION: Changes or modifications not expressly approved by the party responsible for compliance could void the user's authority to operate the equipment!

This device complies with Part 15 of the FCC Rules. Operation is subject to the following two conditions:

- 1) This product may cause harmful interference.
- 2) This product must accept any interference received, including interference that may cause undesired operation.


WARNING: Changes or modifications to this product not expressly approved by the party responsible for compliance could void the user's authority to operate the product.

Note: This product has been tested and found to comply with the limits for a Class B digital device pursuant to Part 15 of the FCC Rules, These limits are designed to provide reasonable protection against harmful interference in a residential installation.

This product generates, uses and can radiate radio frequency energy, and if not installed and used in accordance with the instructions, may cause harmful interference to radio communications. However, there is no guarantee that interference will not occur in a particular installation. If this product does cause harmful interference to radio or television reception, which can be determined by turning the product off and on, the user is encouraged to try to correct the interference by one or more of the following measures.

- Reorient or relocate the receiving antenna.
- Increase the distance between the product and receiver.
- Connect the product to an outlet on a circuit different from that to which the receiver is connected.



	<p>· Consult the dealer or an experienced radio/TV technician for assistance.</p>
	<p>CORRECT DISPOSAL</p> <p>This product is subject to the provision of European Directive 2012/19/EC. The symbol showing a wheeled bin crossed through indicates that the product requires separate refuse collection in the European Union. This applies to the product and all accessories marked with this symbol. Products marked as such may not be discarded with normal domestic waste, but must be taken to a collection point for recycling electrical and electronic devices</p>

Solar panel Product Manual

1、 Product Overview

1. **Product name:** 20W

2. **Product application:** It is used in solar photovoltaic power generation systems to convert light energy into electrical energy, providing clean energy for households, street lighting equipment, small-scale energy storage, etc.

3. **Product Features:**

- (1) High photoelectric conversion efficiency and increased power generation;
- (2) High transmittance tempered glass, anti impact, anti aging;

- (3) Sealed and waterproof design, suitable for all kinds of harsh weather conditions;
- (4) Long life cycle and low maintenance cost.

2、 Technical parameters

Project	Parameters	Remarks
Peak power (Pmax)	20W	Test conditions: Solar radiation simulator with a voltage limit of 15V
Working voltage (Vmpp)	15V	When paired with the MPPT controller, it can automatically identify and adjust the voltage
Working current (Impp)	1.30A	
Battery cell type	Single crystal	

Project	Parameters	Remarks
	silicon	
Protection grade	IP67	Dust-proof and water-proof grade
Temperature range	-40°C ~ +85°C	Working and storage temperature

3、 Installation Guide

1. Preparations before installation:

- (1) Confirm that the installation location is unobstructed and well-lit;
- (2) Check that the structure of the support is stable and meets the load-bearing requirements;
- (3) Prepare the installation tools and accessories (bolts, connectors, etc.).

2. Installation steps:

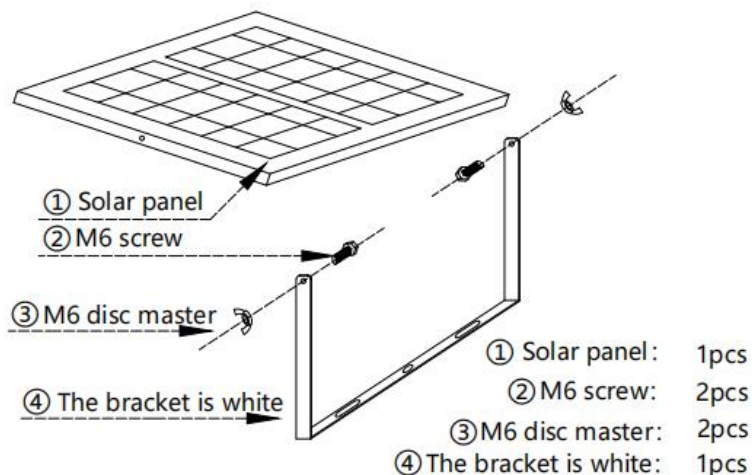
- (1) Fix the components on the bracket and make sure the screws are tightened;

- (2) Connect the positive and negative poles of the connector to the energy storage or the device;
- (3) Check the insulation of the circuit and the reliability of the connection.

Installation Manual for Solar U-shaped Bracket

Installation method

Align the holes of the solar panel with those of the bracket, and fix it tightly with screws that pass through. (As shown in the illustration)



3. Precautions:

- (1) Avoid scratches or impacts on the component surface during installation;
- (2) Avoid scratches or impacts on the component surface during installation;
- (3) Make sure the positive and negative poles are connected correctly to prevent short circuits.

Manufacturer: Shanghaimuxinmuyeyouxiangongsi

Address: Shuangchenglu 803nong11hao1602A-1609shi, baoshanqu, shanghai 200000 CN.

Imported to AUS: SIHAO PTY LTD. 1 ROKEVA STREETEASTWOOD NSW 2122 Australia

Imported to USA: Sanven Technology Ltd. Suite 250, 9166 Anaheim Place, Rancho Cucamonga, CA 91730

UK	REP
-----------	------------

YH CONSULTING LIMITED. C/O YH Consulting Limited Office 147, Centurion House, London Road, Staines-upon-Thames, Surrey, TW18 4AX

EC	REP
-----------	------------

E-CrossStu GmbH
Mainzer Landstr.69,
60329 Frankfurt am Main.



VEVOR

Affordable. Reliable. Home Improvement.

ŁADOWARKA SŁONECZNA

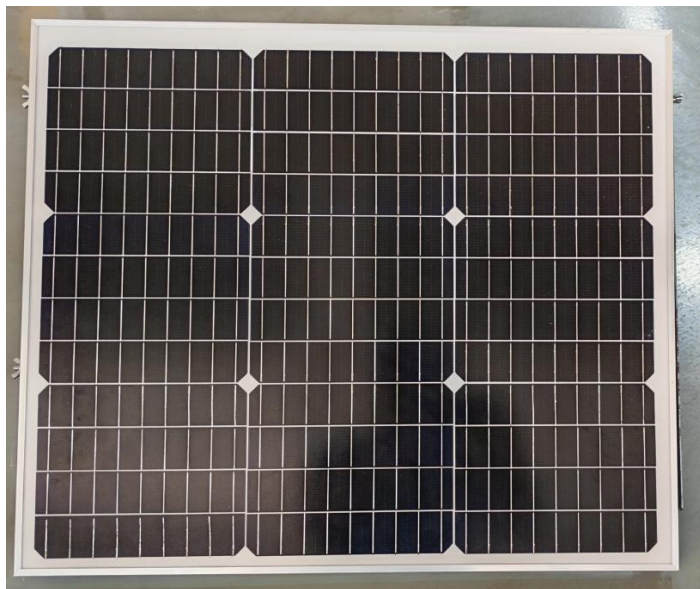
MODEL: 20W

VEVOR

Affordable. Reliable. Home Improvement.

PHOTOVOLTAIC MODULE
PRODUCT

MODEL: 20W



To jest oryginalna instrukcja obsługi. Przed użyciem prosimy o dokładne zapoznanie się z treścią instrukcji. Firma VEVOR zastrzega sobie prawo do jednoznacznej interpretacji niniejszej instrukcji obsługi. Wygląd produktu zależy od stanu, w jakim go otrzymali Państwo. Prosimy o wyrozumiałość, ale nie będziemy Państwa ponownie informować o aktualizacjach technologicznych lub oprogramowania naszego produktu.



Ostrzeżenie: Aby zmniejszyć ryzyko obrażeń, użytkownik powinien uważnie przeczytać instrukcję obsługi.

Informacje FCC:

UWAGA: Zmiany lub modyfikacje, na które nie wyraziła wyrażnej zgody strona odpowiedzialna za zgodność, mogą spowodować unieważnienie prawa użytkownika do korzystania ze sprzętu!

To urządzenie jest zgodne z częścią 15 przepisów FCC. Jego eksploatacja podlega dwóm następującym warunkom:

- 1) Ten produkt może powodować szkodliwe zakłócenia.
- 2) Produkt ten musi być odporny na wszelkie zakłócenia, w tym zakłócenia mogące powodować niepożądane działanie.



OSTRZEŻENIE: Zmiany lub modyfikacje tego produktu bez wyrażnej zgody strony odpowiedzialnej za zgodność mogą spowodować unieważnienie prawa użytkownika do korzystania z produktu.

Uwaga: Produkt ten został przetestowany i uznany za zgodny z ograniczeniami dla urządzeń cyfrowych klasy B zgodnie z częścią 15 przepisów FCC. Ograniczenia te mają na celu zapewnienie odpowiedniej ochrony przed szkodliwymi zakłóceniami w instalacjach domowych.

Ten produkt generuje, wykorzystuje i może emitować energię o częstotliwości radiowej i jeśli nie zostanie zainstalowany i używany zgodnie z instrukcją, może powodować szkodliwe zakłócenia w komunikacji radiowej. Nie ma jednak gwarancji, że zakłócenia nie wystąpią w danej instalacji. Jeśli ten produkt powoduje szkodliwe zakłócenia w odbiorze sygnału radiowego lub telewizyjnego, co można sprawdzić, wyłączając i włączając urządzenie, zachęca się użytkownika do podjęcia próby wyeliminowania zakłóceń, stosując jeden lub kilka z poniższych środków.

- Zmiana orientacji lub położenia anteny odbiorczej.
- Zwiększ odległość między produktem i odbiornikiem.



	<ul style="list-style-type: none"> · Podłączyć produkt do gniazdka w innym obwodzie niż ten, do którego podłączony jest odbiornik. · Aby uzyskać pomoc, skontaktuj się ze sprzedawcą lub doświadczonym technikiem radiowo-telewizyjnym.
 	<p>PRAWIDŁOWA UTYLIZACJA</p> <p>Niniejszy produkt podlega przepisom Dyrektywy Europejskiej 2012/19/WE. Symbol przekreślonego kosza na śmieci na kółkach oznacza, że produkt wymaga selektywnej zbiórki odpadów w Unii Europejskiej. Dotyczy to produktu i wszystkich akcesoriów oznaczonych tym symbolem. Produktów oznaczonych tym symbolem nie można wyrzucać razem z normalnymi odpadami domowymi, lecz należy je dostarczyć do punktu zbiórki urządzeń elektrycznych i elektronicznych przeznaczonych do recyklingu.</p>

Instrukcja obsługi panelu słonecznego

1 , Przegląd produktu

4. **Nazwa produktu:** 20W

5. **Zastosowanie produktu :** Produkt jest stosowany w systemach wytwarzania energii słonecznej wykorzystujących ogniwa fotowoltaiczne do przetwarzania energii świetlnej na energię elektryczną, zapewniając czystą energię dla gospodarstw domowych, urządzeń oświetlenia ulicznego, małych magazynów energii itp.

6. **Cechy produktu:**

- (5) Wysoka sprawność konwersji fotoelektrycznej i wzrost wytwarzania energii;
- (6) Szkło hartowane o wysokiej przepuszczalności, odporne na uderzenia

i starzenie;

(7) Uszczelniona i wodoodporna konstrukcja, odpowiednia do pracy w trudnych warunkach pogodowych;

(8) Długi cykl życia i niskie koszty utrzymania.

2. Parametry techniczne

Projekt	Parametry	Uwagi
Moc szczytowa (Pmax)	20 W	Warunki testu: Symulator promieniowania słonecznego z ograniczeniem napięcia 15 V
Napięcie robocze (Vmpp)	15 V	W połączeniu z kontrolerem MPPT może automatycznie identyfikować i

Projekt	Parametry	Uwagi
Prąd roboczy (I_{mpp})	1,30 A	dostosowywać napięcie
Typ ogniwa baterii	Monokrystaliczny krzem	
Stopień ochrony	IP67	Stopień pyłoszczelności i wodoodporności
Zakres temperatur	-40°C ~ +85°C	temperatura pracy i przechowywania

3. Instrukcja instalacji

4. Przygotowania przed instalacją:

- (4) Sprawdź, czy miejsce instalacji jest wolne od przeszkód i dobrze oświetlone;
- (5) Sprawdź, czy konstrukcja podpory jest stabilna i spełnia wymagania nośności;
- (6) Przygotuj narzędzia i akcesoria instalacyjne (śruby, łączniki itp.).

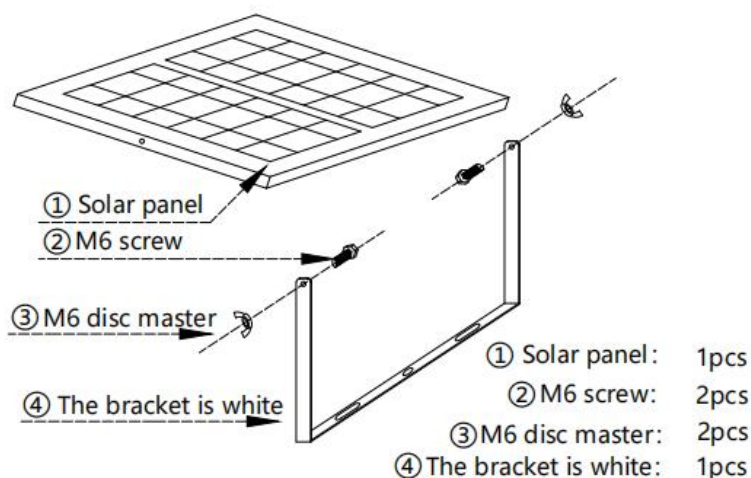
5. Kroki instalacji :

- (4) Zamocuj elementy na uchwycie i upewnij się, że śruby są dokręcone;
- (5) Podłącz biegun dodatni i ujemny złącza do magazynu energii lub urządzenia;
- (6) Sprawdź izolację obwodu i niezawodność połączenia.

Installation Manual for Solar U-shaped Bracket

Installation method

Align the holes of the solar panel with those of the bracket, and fix it tightly with screws that pass through. (As shown in the illustration)



6. Środki ostrożności :

(4) Podczas montażu należy unikać zarysowań i uderzeń na powierzchni

podzespołu;

- (5) Podczas montażu należy unikać zarysowań i uderzeń na powierzchni podzespołu;
- (6) Aby zapobiec zwarciom, należy upewnić się, że bieguny dodatni i ujemny są podłączone prawidłowo.

Producent: Shanghai muxinmuyeyouxiangongsi

Adres: Shuangchenglu 803nong11hao1602A-1609shi, baoshanqu, szanghaj 200000 CN.

Importowane do AUS: SIHAO PTY LTD. 1 ROKEVA
STREETEASTWOOD
NSW 2122 Australia

Importowane do USA: Sanven Technology Ltd. Suite 250, 9166 Anaheim
Miejsce, Rancho Cucamonga, CA 91730

UK	REP
-----------	------------

YH CONSULTING LIMITED. C/O YH Consulting
Limited Office 147, Centurion House, London
Road, Staines-upon-Thames, Surrey, TW18 4AX

EC	REP
-----------	------------

E-CrossStu GmbH
Mainzer Landstr.69,
60329 Frankfurt am Main.



VEVOR

Affordable. Reliable. Home Improvement.

SOLARLADEGERÄT

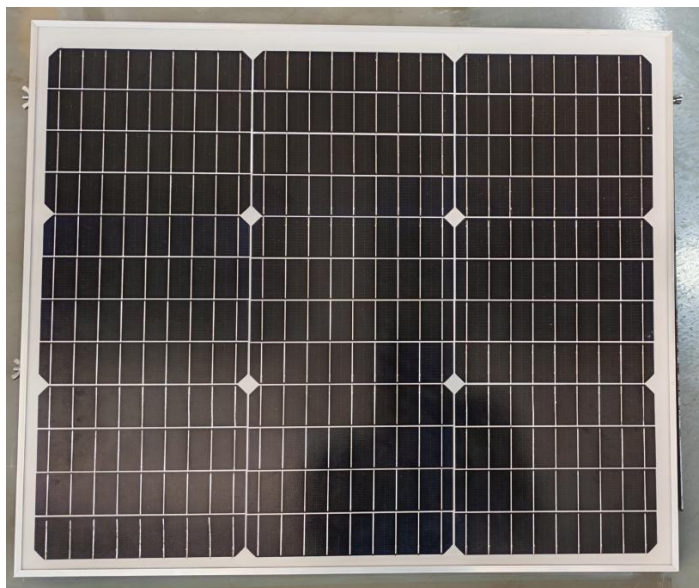
MODELL: 20W

VEVOR

Affordable. Reliable. Home Improvement.

PHOTOVOLTAIC MODULE
PRODUCT

MODELL: 20W



Dies ist die Originalanleitung. Bitte lesen Sie alle Anweisungen sorgfältig durch, bevor Sie das Gerät in Betrieb nehmen. VEVOR behält sich eine klare Auslegung unserer Bedienungsanleitung vor. Das Aussehen des Produkts hängt vom gelieferten Produkt ab. Bitte haben Sie Verständnis dafür, dass wir Sie nicht erneut über Technologie- oder Software-Updates informieren.



Warnung: Um das Verletzungsrisiko zu verringern, muss der Benutzer die Anweisungen im Handbuch sorgfältig lesen.

FCC-Informationen:

VORSICHT: Änderungen oder Modifikationen, die nicht ausdrücklich von der für die Einhaltung der Vorschriften verantwortlichen Partei genehmigt wurden, können zum Erlöschen der Berechtigung des Benutzers zum Betrieb des Geräts führen!

Dieses Gerät entspricht Teil 15 der FCC-Bestimmungen. Der Betrieb unterliegt den folgenden zwei Bedingungen:

- 1) Dieses Produkt kann schädliche Störungen verursachen.
- 2) Dieses Produkt muss alle empfangenen Störungen tolerieren, einschließlich Störungen, die einen unerwünschten Betrieb verursachen können.

WARNUNG: Änderungen oder Modifikationen an diesem Produkt, die nicht ausdrücklich von der für die Einhaltung verantwortlichen Partei genehmigt wurden, können zum Erlöschen der Berechtigung des Benutzers zum Betrieb des Produkts führen.

Hinweis: Dieses Produkt wurde getestet und entspricht den Grenzwerten für digitale Geräte der Klasse B gemäß Teil 15 der FCC-Bestimmungen. Diese Grenzwerte sollen einen angemessenen Schutz vor schädlichen Störungen bei der Installation in Wohngebieten bieten.

Dieses Produkt erzeugt und nutzt Hochfrequenzenergie und kann diese abstrahlen. Bei unsachgemäßer Installation und Verwendung kann es zu Störungen des Funkverkehrs kommen. Es besteht jedoch keine Garantie dafür, dass bei einer bestimmten Installation keine Störungen auftreten. Sollte dieses Produkt Störungen des Radio- oder Fernsehempfangs verursachen (was durch Ein- und Ausschalten des Produkts überprüft werden kann), wird dem Benutzer empfohlen, die Störungen durch eine oder mehrere der folgenden Maßnahmen zu beheben.



	<ul style="list-style-type: none"> · Richten Sie die Empfangsantenne neu aus oder verlegen Sie sie. · Vergrößern Sie den Abstand zwischen Produkt und Empfänger. · Schließen Sie das Produkt an eine Steckdose an, die sich in einem anderen Stromkreis befindet als der Empfänger. · Wenden Sie sich an den Händler oder einen erfahrenen Radio-/Fernsehtechniker, um Hilfe zu erhalten.
	<p>RICHTIGE ENTSORGUNG</p> <p>Dieses Produkt unterliegt den Bestimmungen der europäischen Richtlinie 2012/19/EU. Das Symbol einer durchgestrichenen Mülltonne weist darauf hin, dass dieses Produkt in der Europäischen Union einer getrennten Müllentsorgung unterliegt. Dies gilt für das Produkt und alle mit diesem Symbol gekennzeichneten Zubehörteile.</p> <p>Entsprechend gekennzeichnete Produkte dürfen nicht im Hausmüll entsorgt werden, sondern müssen an einer Sammelstelle für das Recycling von Elektro- und Elektronikgeräten abgegeben werden.</p>

Solarmodul Produkthandbuch

1 , Produktübersicht

7. **Produktname:** 20W
 8. **Produktanwendung :** Es wird in Photovoltaik-Solarstromerzeugungssystemen verwendet, um Lichtenergie in elektrische Energie umzuwandeln und so saubere Energie für Haushalte, Straßenbeleuchtungsanlagen, kleine Energiespeicher usw. bereitzustellen.
 9. **Produkteigenschaften:**
- (9) Hoher Wirkungsgrad der photoelektrischen Umwandlung und erhöhte

Stromerzeugung;

(10) Gehärtetes Glas mit hoher Lichtdurchlässigkeit, stoßfest, alterungsbeständig;

(11) Versiegeltes und wasserdichtes Design, geeignet für alle Arten von rauen Wetterbedingungen;

(12) Lange Lebensdauer und geringe Wartungskosten.

2. Technische Parameter

Projekt	Parameter	Hinweise
Spitzenleistung (P_{max})	20 W	Testbedingungen: Sonnenstrahlungssimulator mit einer Spannungsgrenze von 15 V
Betriebsspannung (V_{mpp})	15 V	In Verbindung mit dem MPPT-Controller kann es die Spannung automatisch erkennen und anpassen

Projekt	Parameter	Hinweise
Arbeitsstrom (I _{mpp})	1,30 A	
Batteriezellentyp	Einkristallines Silizium	
Schutzgrad	IP67	Staub- und wasserdicht
Temperaturbereich	-40°C ~ +85°C	Arbeits- und Lagertemperatur

3. Installationsanleitung

7. Vorbereitungen vor der Installation:

- (7) Stellen Sie sicher, dass der Installationsort frei und gut beleuchtet ist.
- (8) Überprüfen Sie, ob die Struktur der Stütze stabil ist und den Anforderungen an die Tragfähigkeit entspricht.
- (9) Bereiten Sie die Installationswerkzeuge und das Zubehör (Schrauben, Verbindungsstücke usw.) vor.

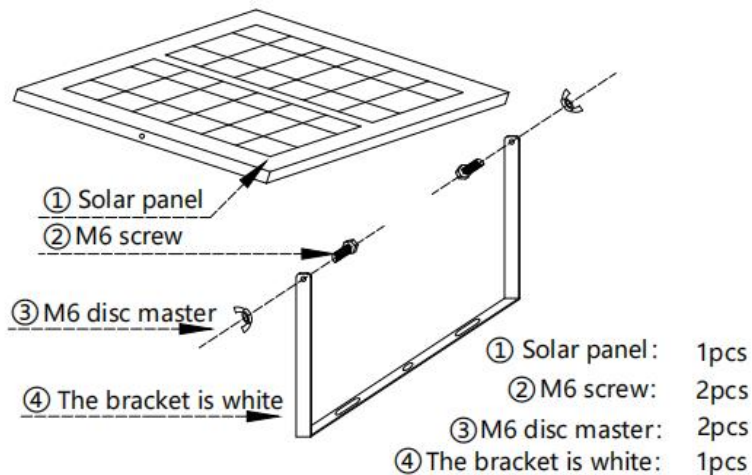
8. Installationsschritte :

- (7) Befestigen Sie die Komponenten an der Halterung und stellen Sie sicher, dass die Schrauben festgezogen sind.
- (8) Verbinden Sie den Plus- und Minuspol des Steckers mit dem Energiespeicher bzw. dem Gerät;
- (9) Überprüfen Sie die Isolierung des Stromkreises und die Zuverlässigkeit der Verbindung.

Installation Manual for Solar U-shaped Bracket

Installation method

Align the holes of the solar panel with those of the bracket, and fix it tightly with screws that pass through. (As shown in the illustration)



9. Vorsichtsmaßnahmen :

(7) Vermeiden Sie beim Einbau Kratzer oder Stöße auf der

Bauteiloberfläche;

- (8) Vermeiden Sie beim Einbau Kratzer oder Stöße auf der Bauteiloberfläche;
- (9) Achten Sie auf den korrekten Anschluss von Plus- und Minuspol, um Kurzschlüsse zu vermeiden.

Hersteller: Shanghaimuxinmuyeyouxiangongsi

Adresse: Shuangchenglu 803nong11hao1602A-1609shi, baoshanqu, Shanghai 200000 CN.

Importiert nach AUS: SIHAO PTY LTD. 1 ROKEVA STREETEASTWOOD NSW 2122 Australien

Importiert in die USA: Sanven Technology Ltd. Suite 250, 9166 Anaheim Place, Rancho Cucamonga, CA 91730

UK	REP
-----------	------------

YH CONSULTING LIMITED. C/O YH Consulting Limited Office 147, Centurion House, London Road, Staines-upon-Thames, Surrey, TW18 4AX

EC	REP
-----------	------------

E-CrossStu GmbH
Mainzer Landstr.69,
60329 Frankfurt am Main.



VEVOR

Affordable. Reliable. Home Improvement.

CHARGEUR SOLAIRE

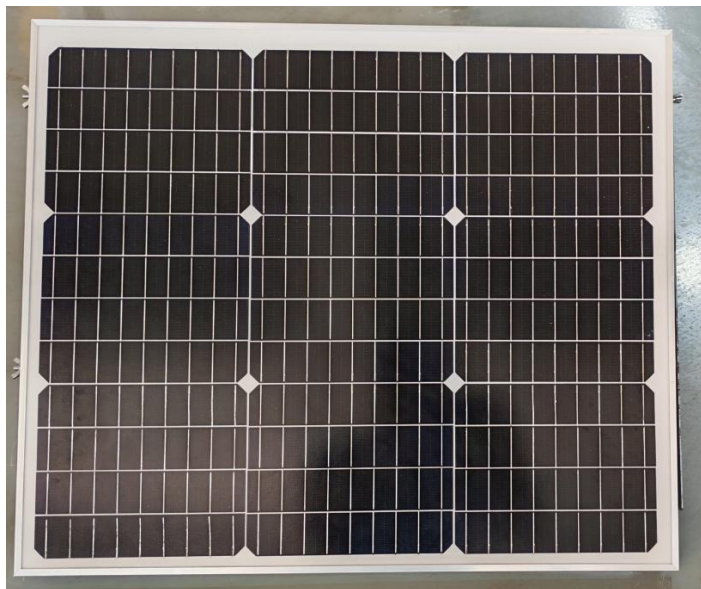
MODÈLE : 20W

VEVOR

Affordable. Reliable. Home Improvement.

PHOTOVOLTAIC MODULE
PRODUCT

MODÈLE : 20W



Ceci est le mode d'emploi d'origine. Veuillez lire attentivement l'intégralité du manuel avant utilisation. VEVOR se réserve le droit d'interpréter clairement ce manuel d'utilisation. L'apparence du produit dépend du produit que vous avez reçu. Veuillez nous excuser pour les éventuelles mises à jour technologiques ou logicielles.



Avertissement - Pour réduire le risque de blessure, l'utilisateur doit lire attentivement les instructions du manuel.

Informations FCC :

ATTENTION : Les changements ou modifications non expressément approuvés par la partie responsable de la conformité pourraient annuler le droit de l'utilisateur à utiliser l'équipement !

Cet appareil est conforme à la partie 15 de la réglementation FCC.

Son utilisation est soumise aux deux conditions suivantes :

- 1) Ce produit peut provoquer des interférences nuisibles.
- 2) Ce produit doit accepter toute interférence reçue, y compris celles qui peuvent provoquer un fonctionnement indésirable.


AVERTISSEMENT : Toute modification apportée à ce produit sans l'approbation expresse du tiers responsable de sa conformité pourrait annuler le droit de l'utilisateur à utiliser le produit.

Remarque : ce produit a été testé et jugé conforme aux limites d'un appareil numérique de classe B conformément à la partie 15 des règles de la FCC. Ces limites sont conçues pour fournir une protection raisonnable contre les interférences nuisibles dans une installation résidentielle.

Ce produit génère, utilise et peut émettre des radiofréquences. S'il n'est pas installé et utilisé conformément aux instructions, il peut provoquer des interférences nuisibles aux communications radio. Cependant, rien ne garantit l'absence d'interférences dans une installation donnée. Si ce produit provoque des interférences nuisibles à la réception radio ou télévision, ce qui peut être vérifié en éteignant et en rallumant l'appareil, l'utilisateur est encouragé à essayer de corriger ces interférences en appliquant une ou plusieurs mesures suivantes.

- Réorienter ou déplacer l'antenne de réception.
- Augmenter la distance entre le produit et le récepteur.
- Branchez le produit sur une prise d'un circuit différent de celui sur



	<p>lequel le récepteur est branché.</p> <ul style="list-style-type: none"> · Consultez le revendeur ou un technicien radio/TV expérimenté pour obtenir de l'aide.
	<p>ÉLIMINATION CORRECTE</p> <p>Ce produit est soumis aux dispositions de la directive européenne 2012/19/CE. Le symbole représentant une poubelle barrée indique que le produit doit faire l'objet d'une collecte sélective dans l'Union européenne. Ceci s'applique au produit et à tous les accessoires marqués de ce symbole. Les produits ainsi marqués ne doivent pas être jetés avec les ordures ménagères, mais doivent être déposés dans un point de collecte pour le recyclage des appareils électriques et électroniques.</p>

Manuel du produit du panneau solaire

1 , Présentation du produit

10. **Nom du produit** : 20 W

11. **Application du produit** : Il est utilisé dans les systèmes de production d'énergie solaire photovoltaïque pour convertir l'énergie lumineuse en énergie électrique, fournissant une énergie propre aux ménages, aux équipements d'éclairage public, au stockage d'énergie à petite échelle, etc.

12. Caractéristiques du produit :

- (13) Efficacité de conversion photoélectrique élevée et production d'énergie accrue ;
- (14) Verre trempé à haute transmittance, anti-impact, anti-vieillessement ;
- (15) Conception scellée et étanche, adaptée à toutes sortes de conditions

météorologiques difficiles ;
(16) Longue durée de vie et faible coût de maintenance.

2. Paramètres techniques

Projet	Paramètres	Remarques
Puissance de crête (Pmax)	20 W	Conditions de test : Simulateur de rayonnement solaire avec une limite de tension de 15 V
Tension de fonctionnement (Vmpp)	15 V	Lorsqu'il est associé au contrôleur MPPT, il peut identifier et ajuster automatiquement la tension

Projet	Paramètres	Remarques
Courant de travail (Imp)	1h30	
Type de cellule de batterie	Silicium monocristallin	
Degré de protection	IP67	Qualité étanche à la poussière et à l'eau
Plage de température	-40°C ~ +85°C	température de fonctionnement et de stockage

3. Guide d'installation

10. Préparations avant l'installation :

- (10) Confirmez que l'emplacement d'installation est dégagé et bien éclairé ;
- (11) Vérifier que la structure du support est stable et répond aux exigences de portance ;

(12) Préparez les outils et accessoires d'installation (boulons, connecteurs, etc.).

11. **Étapes d'installation :**

(10) Fixez les composants sur le support et assurez-vous que les vis sont serrées ;

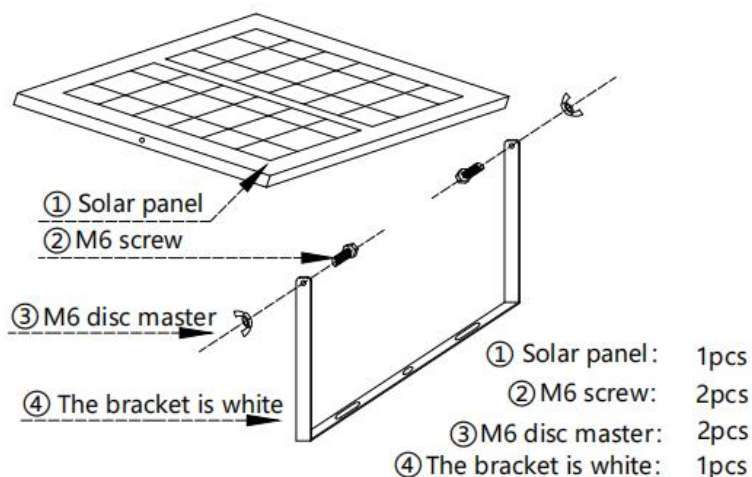
(11) Connectez les pôles positifs et négatifs du connecteur au stockage d'énergie ou à l'appareil ;

(12) Vérifiez l'isolement du circuit et la fiabilité de la connexion.

Installation Manual for Solar U-shaped Bracket

Installation method

Align the holes of the solar panel with those of the bracket, and fix it tightly with screws that pass through. (As shown in the illustration)



12. Précautions :

(10) Évitez les rayures ou les impacts sur la surface du composant lors de

l'installation ;

(11) Évitez les rayures ou les impacts sur la surface du composant lors de l'installation ;

(12) Assurez-vous que les pôles positifs et négatifs sont correctement connectés pour éviter les courts-circuits.

Fabricant : Shanghaimuxinmuyeyouxiangongsi

Adresse : Shuangchenglu 803nong11hao1602A-1609shi, baoshanqu, Shanghai 200 000 CN.

Importé en Australie : SIHAO PTY LTD. 1 ROKEVA STREET, ASTWOOD NSW 2122 Australie

Importé aux États-Unis : Sanven Technology Ltd. Suite 250, 9166 Anaheim

Lieu, Rancho Cucamonga, CA 91730

UK	REP	YH CONSULTING LIMITED. C/O YH Consulting Limited Office 147, Centurion House, London Road, Staines-upon-Thames, Surrey, TW18 4AX
-----------	------------	--

EC	REP	E-CrossStu GmbH Mainzer Landstr.69, 60329 Frankfurt am Main.
-----------	------------	--



VEVOR

Affordable. Reliable. Home Improvement.

ZONNE-OPLADER

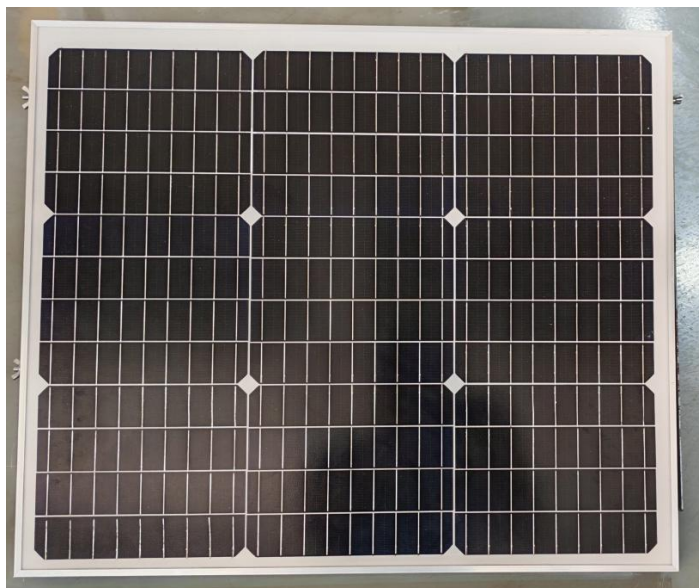
MODEL: 20W

VEVOR

Affordable. Reliable. Home Improvement.

PHOTOVOLTAIC MODULE
PRODUCT

MODEL: 20W



Dit is de originele handleiding. Lees alle instructies zorgvuldig door voordat u het product gebruikt. VEVOR behoudt zich het recht voor om de gebruiksaanwijzing duidelijk te interpreteren. Het uiterlijk van het product is afhankelijk van het product dat u hebt ontvangen. Neemt u het ons niet kwalijk dat we u niet meer op de hoogte stellen van eventuele technologische of software-updates voor ons product.



Waarschuwing: om het risico op letsel te verminderen, moet de gebruiker de instructies in de handleiding zorgvuldig lezen.

FCC-informatie:

LET OP: Wijzigingen of aanpassingen die niet uitdrukkelijk zijn goedgekeurd door de partij die verantwoordelijk is voor de naleving, kunnen de bevoegdheid van de gebruiker om het apparaat te bedienen ongeldig maken!

Dit apparaat voldoet aan Deel 15 van de FCC-regels. Gebruik is onderworpen aan de volgende twee voorwaarden:

- 1) Dit product kan schadelijke interferentie veroorzaken.
- 2) Dit product moet alle ontvangen interferentie accepteren, inclusief interferentie die een ongewenste werking kan veroorzaken.

WAARSCHUWING: Wijzigingen of aanpassingen aan dit product die niet uitdrukkelijk door de partij zijn goedgekeurd.

Verantwoordelijkheid voor naleving kan de bevoegdheid van de gebruiker om het product te bedienen, tenietdoen.



Let op: Dit product is getest en voldoet aan de limieten voor een digitaal apparaat van klasse B, conform Deel 15 van de FCC-regels. Deze limieten zijn bedoeld om een redelijke bescherming te bieden tegen schadelijke interferentie in een woonomgeving.

Dit product genereert, gebruikt en kan radiofrequentie-energie uitstralen. Indien niet geïnstalleerd en gebruikt volgens de instructies, kan het schadelijke interferentie in radiocommunicatie veroorzaken. Er is echter geen garantie dat er in een bepaalde installatie geen interferentie zal optreden. Als dit product schadelijke interferentie veroorzaakt in radio- of televisieontvangst, wat kan worden vastgesteld door het product uit en weer in te schakelen, wordt de gebruiker aangeraden de interferentie te verhelpen door een of meer van de volgende maatregelen te nemen.

- Heroriënteer of verplaats de ontvangstantenne.
- Vergroot de afstand tussen het product en de ontvanger.

	<ul style="list-style-type: none"> · Sluit het product aan op een stopcontact in een ander circuit dan waarop de ontvanger is aangesloten. · Raadpleeg de dealer of een ervaren radio-/tv-technicus voor hulp.
	<p>CORRECTE VERWIJDERING</p> <p>Dit product valt onder de bepalingen van de Europese Richtlijn 2012/19/EG. Het symbool met een doorgekruiste vuilnisbak geeft aan dat het product in de Europese Unie gescheiden afvalinzameling vereist. Dit geldt voor het product en alle accessoires die met dit symbool zijn gemarkeerd. Producten die als zodanig zijn gemarkeerd, mogen niet met het normale huisvuil worden weggegooid, maar moeten worden ingeleverd bij een inzamelpunt voor de recycling van elektrische en elektronische apparaten.</p>

Zonnepaneel Producthandleiding

1 , Productoverzicht

13. **Productnaam:** 20W

14. **Producttoepassing :** Het wordt gebruikt in fotovoltaïsche zonne-energieopwekkingssystemen om lichtenergie om te zetten in elektrische energie, wat schone energie levert voor huishoudens, straatverlichtingsapparatuur, kleinschalige energieopslag, enz.

15. Producteigenschappen:

- (17) Hoge foto-elektrische conversie-efficiëntie en verhoogde energieopwekking;
- (18) Gehard glas met hoge lichtdoorlatendheid, schokbestendig en verouderingsbestendig;
- (19) Afgedicht en waterdicht ontwerp, geschikt voor alle soorten zware

weersomstandigheden;
(20) Lange levensduur en lage onderhoudskosten.

2. Technische parameters

Project	Parameters	Opmerkingen
Piekvermogen (P_{max})	20 Watt	Testomstandigheden: Zonnestralingssimulator met een spanningslimiet van 15 V
Werkspanning (V_{mpp})	15 V	In combinatie met de MPPT-controller kan het automatisch de spanning identificeren en aanpassen
Werkstroom (I_{mpp})	1.30 A	
Batterijceltype	Enkel kristal	

Project	Parameters	Opmerkingen
	silicium	
Beschermingsgraad	IP67	Stof- en waterdichte klasse
Temperatuurbereik	-40°C ~ +85°C	werk- en opslagtemperatuur

3. Installatiehandleiding

13. Voorbereidingen voor de installatie:

- (13) Controleer of de installatielocatie vrij is en goed verlicht is;
- (14) Controleer of de constructie van de ondersteuning stabiel is en voldoet aan de draagkrachtvereisten;
- (15) Bereid de installatiegereedschappen en accessoires (bouten, connectoren, enz.) voor.

14. Installatiestappen :

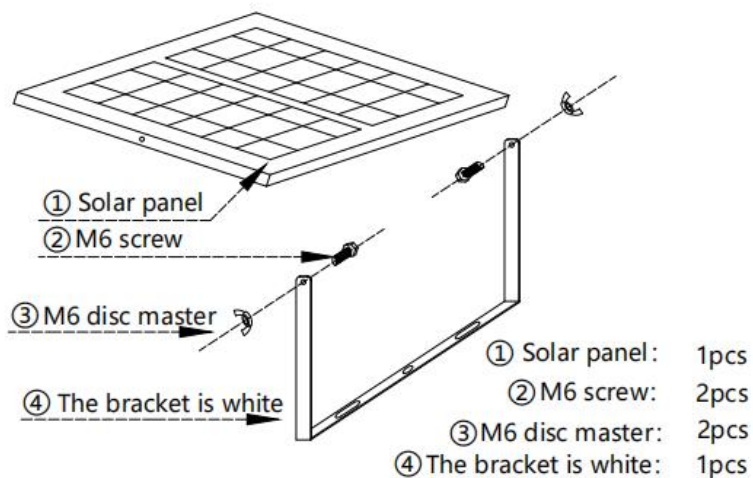
- (13) Bevestig de onderdelen op de beugel en zorg ervoor dat de schroeven goed vastzitten;
- (14) Sluit de positieve en negatieve polen van de connector aan op de energieopslag of het apparaat;

(15) Controleer de isolatie van het circuit en de betrouwbaarheid van de verbinding.

Installation Manual for Solar U-shaped Bracket

Installation method

Align the holes of the solar panel with those of the bracket, and fix it tightly with screws that pass through. (As shown in the illustration)



15. Voorzorgsmaatregelen :

- (13) Vermijd krassen of stoten op het oppervlak van het onderdeel tijdens de installatie;
- (14) Vermijd krassen of stoten op het oppervlak van het onderdeel tijdens de installatie;
- (15) Zorg ervoor dat de positieve en negatieve polen correct zijn aangesloten om kortsluiting te voorkomen.

Fabrikant: Shanghaimuxinmuyeyouxiangongsi

Adres: Shuangchenglu 803nong11hao1602A-1609shi, baoshanqu, shanghai 200000 CN.

Geïmporteerd naar AUS: SIHAO PTY LTD. 1 ROKEVA
STREETEASTWOOD
NSW 2122 Australië

Geïmporteerd naar de VS: Sanven Technology Ltd. Suite 250, 9166
Anaheim
Plaats, Rancho Cucamonga, CA 91730

UK	REP
-----------	------------

YH CONSULTING LIMITED. C/O YH Consulting
Limited Office 147, Centurion House, London
Road, Staines-upon-Thames, Surrey, TW18 4AX

EC	REP
-----------	------------

E-CrossStu GmbH
Mainzer Landstr.69,
60329 Frankfurt am Main.



VEVOR

Affordable. Reliable. Home Improvement.

SOLLADDARE

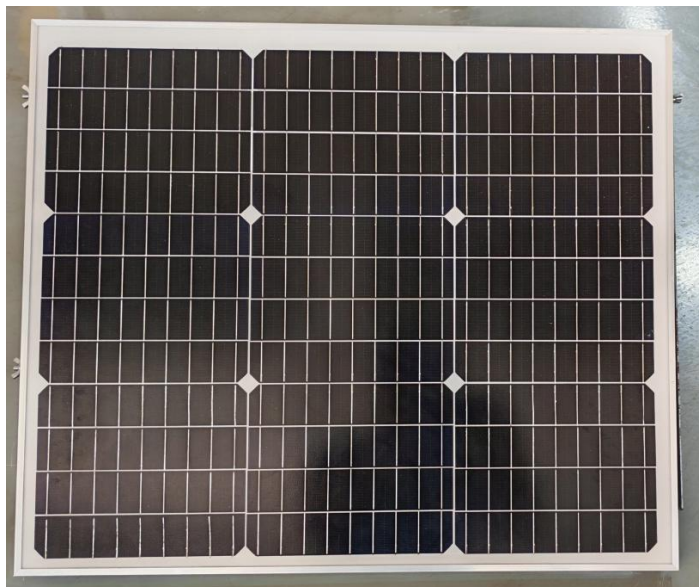
MODELL: 20W

VEVOR

Affordable. Reliable. Home Improvement.

PHOTOVOLTAIC MODULE
PRODUCT

MODELL: 20W



Detta är originalinstruktionerna, vänligen läs alla instruktioner noggrant innan du använder produkten. VEVOR förbehåller sig en tydlig tolkning av vår användarmanual. Produktens utseende ska vara beroende av den produkt du mottagit. Vi ber om ursäkt för att vi inte kommer att informera dig igen om det finns några teknik- eller programuppdateringar för vår produkt.



Varning - För att minska risken för skador måste användaren läsa instruktionerna noggrant.

FCC-information:

WARNING: Ändringar eller modifieringar som inte uttryckligen godkänts av den part som ansvarar för efterlevnaden kan upphäva användarens rätt att använda utrustningen!

Denna enhet uppfyller del 15 i FCC-reglerna. Användning är underkastad följande två villkor:

- 1) Denna produkt kan orsaka skadliga störningar.
- 2) Denna produkt måste acceptera alla mottagna störningar, inklusive störningar som kan orsaka oönskad drift.

WARNING: Ändringar eller modifieringar av denna produkt som inte uttryckligen godkänts av den part som ansvarar för efterlevnaden kan upphäva användarens rätt att använda produkten.


Obs! Denna produkt har testats och befunnits uppfylla gränserna för en digital enhet av klass B i enlighet med del 15 i FCC-reglerna.

Dessa gränser är utformade för att ge rimligt skydd mot skadlig störning i en bostadsinstallation.

Denna produkt genererar, använder och kan utstråla radiofrekvensenergi, och om den inte installeras och används i enlighet med instruktionerna kan den orsaka skadliga störningar på radiokommunikation. Det finns dock ingen garanti för att störningar inte kommer att uppstå i en viss installation. Om denna produkt orsakar skadliga störningar på radio- eller tv-mottagning, vilket kan fastställas genom att stänga av och slå på produkten, uppmanas användaren att försöka korrigera störningen med en eller flera av följande åtgärder.

- Rikta om eller flytta mottagarantennen.
- Öka avståndet mellan produkten och mottagaren.
- Anslut produkten till ett uttag på en annan krets än den som mottagaren är ansluten till.



	<p>· Kontakta återförsäljaren eller en erfaren radio-/TV-tekniker för hjälp.</p>
	<p>KORREKT AVFALLSHANTERING</p> <p>Denna produkt omfattas av bestämmelserna i EU-direktiv 2012/19/EG. Symbolen som visar en överstruken soptunna indikerar att produkten kräver separat sophämtning inom Europeiska unionen. Detta gäller produkten och alla tillbehör som är märkta med denna symbol. Produkter som är märkta som sådana får inte kasseras med vanligt hushållsavfall, utan måste lämnas till en samlingsplats för återvinning av elektriska och elektroniska apparater.</p>

Produktmanual för solpaneler

1 , Produktöversikt

16. **Produktnamn:** 20W

17. **Produktanvändning :** Den används i solcellssystem för att omvandla ljusenergi till elektrisk energi, vilket ger ren energi för hushåll, gatubelysningsutrustning, småskalig energilagring etc.

18. **Produktegenskaper:**

- (21)Hög fotoelektrisk omvandlingseffektivitet och ökad kraftproduktion;
- (22)Härdat glas med hög transmittans, slagåligt, åldrande egenskaper;
- (23)Förseglad och vattentät design, lämplig för alla typer av hårda väderförhållanden;
- (24)Lång livscykel och låg underhållskostnad.

2. Tekniska parametrar

Projekt	Parametrar	Anmärkningar
Toppeffekt (Pmax)	20 W	Testförhållanden: Solstrålningsimulator med en spänningsgräns på 15 V
Arbetsspänning (Vmpp)	15 V	När den paras ihop med MPPT-regulatorn kan den automatiskt identifiera och justera spänningen
Arbetsström (Impp)	1,30 A	
Battericelltyp	Enkristallkisel	
Skyddsklass	IP67	Dammtät och vattentät klass

Projekt	Parametrar	Anmärkningar
Temperaturintervall	-40°C ~ +85°C	arbets- och lagringstemperatur

3. Installationsguide

16. Förberedelser före installation:

- (16) Bekräfta att installationsplatsen är fri och väl upplyst;
- (17) Kontrollera att stödets struktur är stabil och uppfyller kraven för bärförmåga;
- (18) Förbered installationsverktyg och tillbehör (bultar, kontakter etc.).

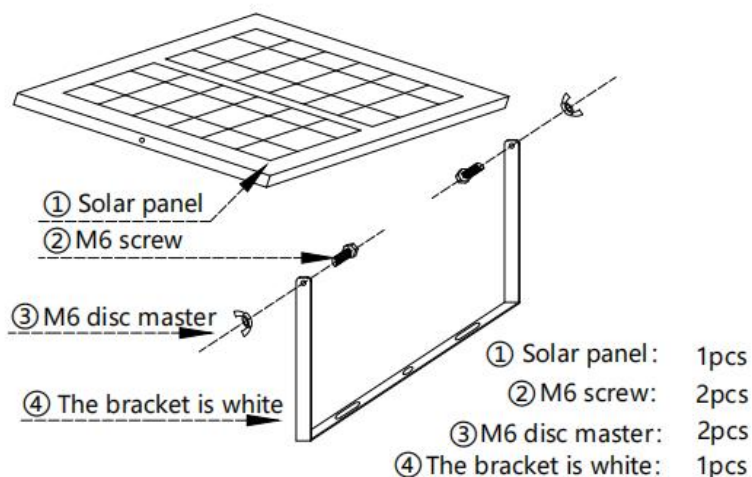
17. Installationssteg :

- (16) Fäst komponenterna på fästet och se till att skruvarna är åtdragna;
- (17) Anslut kontaktens positiva och negativa poler till energilagringenheten eller enheten;
- (18) Kontrollera kretsens isolering och anslutningens tillförlitlighet.

Installation Manual for Solar U-shaped Bracket

Installation method

Align the holes of the solar panel with those of the bracket, and fix it tightly with screws that pass through. (As shown in the illustration)



18. Försiktighetsåtgärder :

(16) Undvik repor eller stötar på komponentytan under installationen;

- (17) Undvik repor eller stötar på komponentytan under installationen;
(18) Se till att plus- och minuspolerna är korrekt anslutna för att undvika kortslutning.

Tillverkare: Shanghaimuxinmuyeyouxiangongsi

Adress: Shuangchenglu 803nong11hao1602A-1609shi, baoshanqu, Shanghai 200 000 kanadensiska republiken.

Importerad till Australien: SIHAO PTY LTD. 1 ROKEVA
STREETEASTWOOD

NSW 2122 Australien

Importerad till USA: Sanven Technology Ltd. Suite 250, 9166 Anaheim
Plats, Rancho Cucamonga, Kalifornien 91730

UK	REP
-----------	------------

YH CONSULTING LIMITED. C/O YH Consulting
Limited Office 147, Centurion House, London
Road, Staines-upon-Thames, Surrey, TW18 4AX

EC	REP
-----------	------------

E-CrossStu GmbH
Mainzer Landstr.69,
60329 Frankfurt am Main.



VEVOR

Affordable. Reliable. Home Improvement.

CARGADOR SOLAR

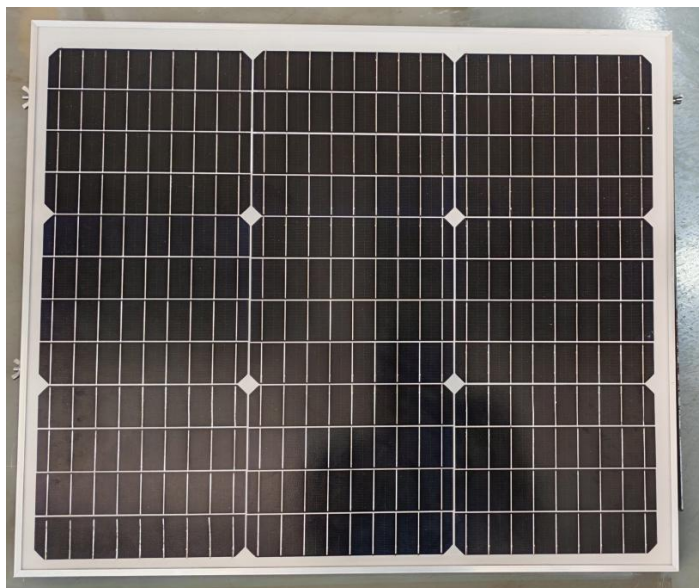
MODELO: 20W

VEVOR

Affordable. Reliable. Home Improvement.

PHOTOVOLTAIC MODULE
PRODUCT

MODELO: 20W



Estas son las instrucciones originales; lea atentamente todas las instrucciones del manual antes de utilizarlo. VEVOR se reserva el derecho de interpretar su manual de usuario. La apariencia del producto dependerá del producto que haya recibido. Le rogamos que nos disculpe si no le informamos de nuevo si hay actualizaciones tecnológicas o de software en nuestro producto.



Advertencia: Para reducir el riesgo de lesiones, el usuario debe leer atentamente las instrucciones del manual.

Información de la FCC:

PRECAUCIÓN: ¡ Los cambios o modificaciones no aprobados expresamente por la parte responsable del cumplimiento podrían anular la autoridad del usuario para operar el equipo!

Este dispositivo cumple con la Parte 15 de las Normas de la FCC.

Su funcionamiento está sujeto a las dos condiciones siguientes:

- 1) Este producto puede causar interferencias dañinas.
- 2) Este producto debe aceptar cualquier interferencia recibida, incluida aquella que pueda provocar un funcionamiento no deseado.



ADVERTENCIA: Los cambios o modificaciones a este producto que no cuenten con la aprobación expresa de la parte responsable del cumplimiento podrían invalidar la autorización del usuario para operar el producto.

Nota: Este producto ha sido probado y se ha comprobado que cumple con los límites para un dispositivo digital de Clase B según la Parte 15 de las Normas de la FCC. Estos límites están diseñados para brindar protección razonable contra interferencias dañinas en una instalación residencial.

Este producto genera, utiliza y puede radiar energía de radiofrecuencia. Si no se instala y utiliza según las instrucciones, puede causar interferencias perjudiciales en las comunicaciones por radio. Sin embargo, no se garantiza que no se produzcan interferencias en una instalación específica. Si este producto causa interferencias perjudiciales en la recepción de radio o televisión, lo cual puede determinarse encendiéndolo y apagándolo, se recomienda al usuario que intente corregir la interferencia mediante una o más de las siguientes medidas.

- Reorientar o reubicar la antena receptora.
- Aumentar la distancia entre el producto y el receptor.



	<ul style="list-style-type: none"> · Conecte el producto a una toma de corriente de un circuito diferente a aquel al que está conectado el receptor. · Consulte al distribuidor o a un técnico de radio/TV experimentado para obtener ayuda.
 	<p>ELIMINACIÓN CORRECTA</p> <p>Este producto está sujeto a la Directiva Europea 2012/19/CE. El símbolo de un contenedor de basura tachado indica que el producto requiere la recogida selectiva de residuos en la Unión Europea. Esto aplica al producto y a todos los accesorios marcados con este símbolo. Los productos marcados con este símbolo no pueden desecharse con la basura doméstica normal, sino que deben llevarse a un punto de recogida para el reciclaje de aparatos eléctricos y electrónicos.</p>

Manual del producto del panel solar

1 , Descripción general del producto

19. **Nombre del producto:** 20W

20. **Aplicación del producto :** Se utiliza en sistemas de generación de energía solar fotovoltaica para convertir la energía luminosa en energía eléctrica, proporcionando energía limpia para hogares, equipos de alumbrado público, almacenamiento de energía a pequeña escala, etc.

21. **Características del producto:**

(25) Alta eficiencia de conversión fotoeléctrica y mayor generación de energía;

(26) Vidrio templado de alta transmitancia, anti impacto, anti envejecimiento;

- (27) Diseño sellado e impermeable, adecuado para todo tipo de condiciones climáticas adversas;
- (28) Largo ciclo de vida y bajo costo de mantenimiento.

2. Parámetros técnicos

Proyecto	Parámetros	Observaciones
Potencia máxima (Pmax)	20 W	Condiciones de prueba: Simulador de radiación solar con un límite de tensión de 15 V
Voltaje de trabajo (Vmpp)	15 voltios	Cuando se combina con el controlador MPPT, puede identificar y ajustar automáticamente el

Proyecto	Parámetros	Observaciones
Corriente de trabajo (I _{mpp})	1.30 A	voltaje.
Tipo de celda de batería	Silicio monocristalino	
Grado de protección	IP67	Grado a prueba de polvo y agua.
Rango de temperatura	-40°C ~ +85°C	temperatura de trabajo y almacenamiento

3. Guía de instalación

19. Preparaciones antes de la instalación:

- (19) Confirme que el lugar de instalación esté libre de obstrucciones y bien iluminado;
- (20) Verificar que la estructura del soporte sea estable y cumpla con los requisitos de carga;
- (21) Prepare las herramientas y accesorios de instalación (pernos, conectores, etc.).

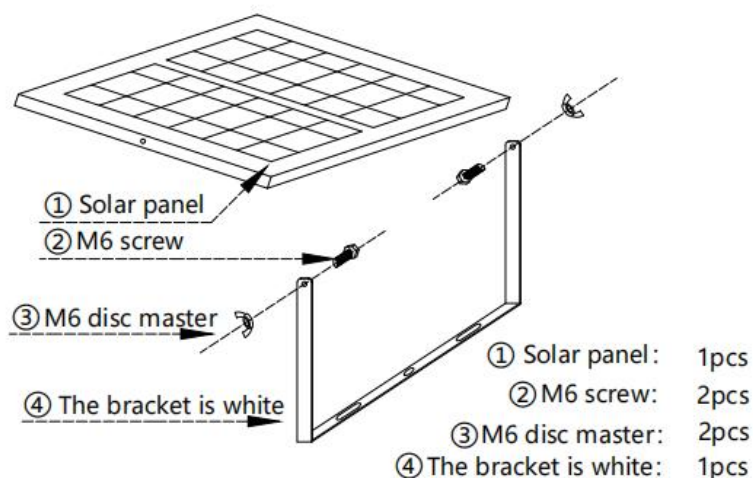
20. Pasos de instalación :

- (19) Fije los componentes en el soporte y asegúrese de que los tornillos estén bien apretados;
- (20) Conecte los polos positivo y negativo del conector al almacenamiento de energía o al dispositivo;
- (21) Verifique el aislamiento del circuito y la confiabilidad de la conexión.

Installation Manual for Solar U-shaped Bracket

Installation method

Align the holes of the solar panel with those of the bracket, and fix it tightly with screws that pass through. (As shown in the illustration)



21. Precauciones :

(19) Evite rayones o impactos en la superficie del componente durante la

instalación;

(20) Evite rayones o impactos en la superficie del componente durante la instalación;

(21) Asegúrese de que los polos positivo y negativo estén conectados correctamente para evitar cortocircuitos.

Fabricante: Shanghaimuxinmuyeyouxiangongsi

Dirección: Shuangchenglu 803nong11hao1602A-1609shi, baoshanqu, Shanghái 200000 CN.

Importado a AUS: SIHAO PTY LTD. 1 ROKEVA STREET, EASTWOOD NSW 2122 Australia

Importado a EE. UU.: Sanven Technology Ltd. Suite 250, 9166 Anaheim Lugar, Rancho Cucamonga, CA 91730

UK	REP
-----------	------------

YH CONSULTING LIMITED. C/O YH Consulting Limited Office 147, Centurion House, London Road, Staines-upon-Thames, Surrey, TW18 4AX

EC	REP
-----------	------------

E-CrossStu GmbH
Mainzer Landstr.69,
60329 Frankfurt am Main.



VEVOR

Affordable. Reliable. Home Improvement.

CARICABATTERIE SOLARE

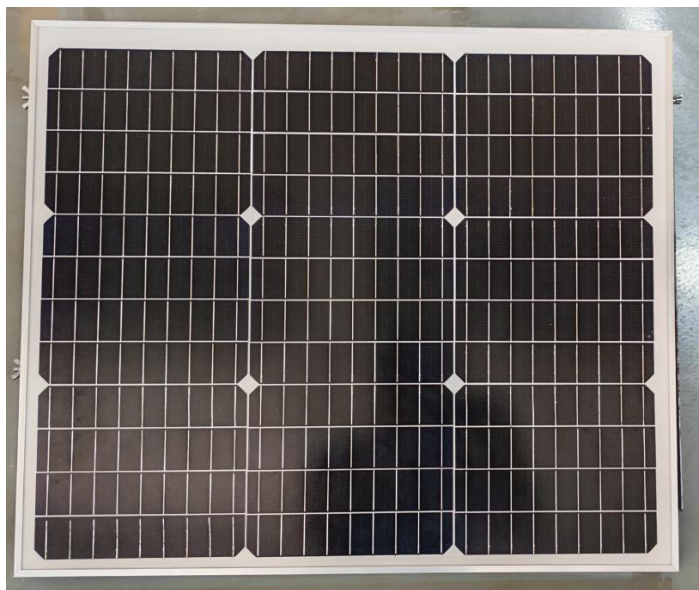
MODELLO: 20W

VEVOR

Affordable. Reliable. Home Improvement.

PHOTOVOLTAIC MODULE
PRODUCT

MODELLO: 20W



Queste sono le istruzioni originali, si prega di leggere attentamente tutte le istruzioni del manuale prima dell'uso. VEVOR si riserva la piena interpretazione del proprio manuale utente. L'aspetto del prodotto dipenderà dal prodotto ricevuto. Vi preghiamo di scusarci se non vi informeremo più in caso di aggiornamenti tecnologici o software sul nostro prodotto.



Avvertenza: per ridurre il rischio di lesioni, l'utente deve leggere attentamente le istruzioni del manuale.

Informazioni FCC:

ATTENZIONE: Cambiamenti o modifiche non espressamente approvati dalla parte responsabile della conformità potrebbero invalidare l'autorizzazione dell'utente a utilizzare l'apparecchiatura! Questo dispositivo è conforme alla Parte 15 delle Norme FCC. Il funzionamento è soggetto alle seguenti due condizioni:

- 1) Questo prodotto può causare interferenze dannose.
- 2) Questo prodotto deve accettare qualsiasi interferenza ricevuta, comprese quelle che potrebbero causare un funzionamento indesiderato.


ATTENZIONE: Modifiche o alterazioni apportate a questo prodotto non espressamente approvate dal responsabile della conformità potrebbero invalidare l'autorizzazione dell'utente a utilizzare il prodotto.



Nota: questo prodotto è stato testato e ritenuto conforme ai limiti per i dispositivi digitali di Classe B, ai sensi della Parte 15 delle Norme FCC. Tali limiti sono concepiti per fornire una protezione ragionevole contro interferenze dannose in un'installazione residenziale.

Questo prodotto genera, utilizza e può irradiare energia a radiofrequenza e, se non installato e utilizzato secondo le istruzioni, può causare interferenze dannose alle comunicazioni radio. Tuttavia, non vi è alcuna garanzia che tali interferenze non si verifichino in una particolare installazione. Se questo prodotto causa interferenze dannose alla ricezione radiofonica o televisiva, verificabili spegnendo e riaccendendo il prodotto, si consiglia all'utente di provare a correggere l'interferenza adottando una o più delle seguenti misure.

- Riorientare o riposizionare l'antenna ricevente.
- Aumentare la distanza tra il prodotto e il ricevitore.
- Collegare il prodotto a una presa di corrente su un circuito diverso

	<p>da quello a cui è collegato il ricevitore.</p> <ul style="list-style-type: none"> · Per assistenza, consultare il rivenditore o un tecnico radio/TV esperto.
	<p>SMALTIMENTO CORRETTO</p> <p>Questo prodotto è soggetto alle disposizioni della Direttiva Europea 2012/19/CE. Il simbolo raffigurante un bidone della spazzatura barrato indica che il prodotto richiede la raccolta differenziata nell'Unione Europea. Questo vale per il prodotto e tutti gli accessori contrassegnati da questo simbolo. I prodotti contrassegnati come tali non possono essere smaltiti con i normali rifiuti domestici, ma devono essere conferiti presso un punto di raccolta per il riciclaggio di apparecchiature elettriche ed elettroniche.</p>

Manuale del prodotto del pannello solare

1 , Panoramica del prodotto

22. Nome del prodotto: 20W

23. Applicazione del prodotto : viene utilizzato nei sistemi di generazione di energia solare fotovoltaica per convertire l'energia luminosa in energia elettrica, fornendo energia pulita per le abitazioni, le apparecchiature di illuminazione stradale, l'accumulo di energia su piccola scala, ecc.

24. Caratteristiche del prodotto:

(29) Elevata efficienza di conversione fotoelettrica e maggiore generazione di energia;

(30) Vetro temperato ad alta trasmittanza, antiurto, anti-invecchiamento;

(31) Design sigillato e impermeabile, adatto a tutti i tipi di condizioni

meteorologiche avverse;
(32) Ciclo di vita lungo e bassi costi di manutenzione.

2. Parametri tecnici

Progetto	Parametri	Osservazioni
Potenza di picco (Pmax)	20 W	Condizioni di prova: simulatore di radiazione solare con limite di tensione di 15 V Se abbinato al controller MPPT, può identificare e regolare automaticamente la tensione
Tensione di lavoro (Vmpp)	15 Volt	

Progetto	Parametri	Osservazioni
Corrente di lavoro (Impp)	1.30 A	
Tipo di cella della batteria	Silicio monocristallino	
Grado di protezione	IP67	Grado antipolvere e impermeabile
Intervallo di temperatura	-40°C ~ +85°C	temperatura di lavoro e di stoccaggio

3. Guida all'installazione

22. Preparativi prima dell'installazione:

- (22) Verificare che il luogo di installazione sia libero da ostacoli e ben illuminato;
- (23) Verificare che la struttura del supporto sia stabile e soddisfi i requisiti di portata;

(24) Preparare gli strumenti e gli accessori per l'installazione (bulloni, connettori, ecc.).

23. Fasi di installazione :

(22) Fissare i componenti sulla staffa e assicurarsi che le viti siano serrate;

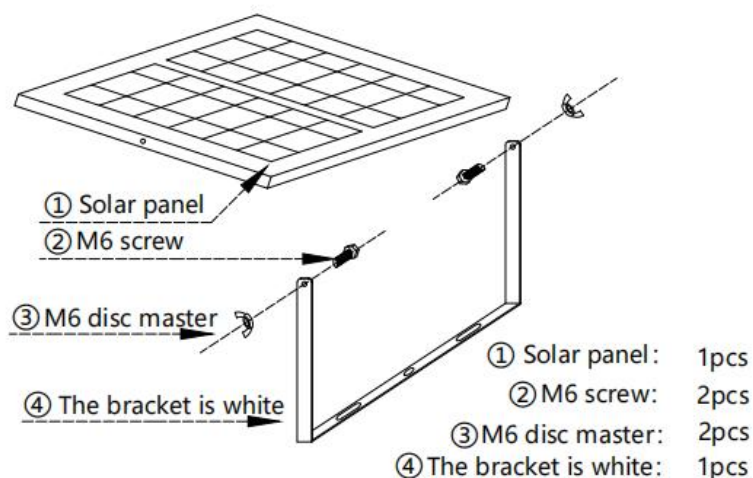
(23) Collegare i poli positivo e negativo del connettore all'accumulatore di energia o al dispositivo;

(24) Controllare l'isolamento del circuito e l'affidabilità del collegamento.

Installation Manual for Solar U-shaped Bracket

Installation method

Align the holes of the solar panel with those of the bracket, and fix it tightly with screws that pass through. (As shown in the illustration)



24. Precauzioni :

(22) Evitare graffi o urti sulla superficie del componente durante

l'installazione;

(23) Evitare graffi o urti sulla superficie del componente durante l'installazione;

(24) Assicurarsi che i poli positivo e negativo siano collegati correttamente per evitare cortocircuiti.

Produttore: Shanghaimuxinmuyeyouxiangongsi

Indirizzo: Shuangchenglu 803nong11hao1602A-1609shi, baoshanqu, Shanghai 200000 CN.

Importato in AUS: SIHAO PTY LTD. 1 ROKEVA STREET EASTWOOD
Nuovo Galles del Sud 2122 Australia

Importato negli USA: Sanven Technology Ltd. Suite 250, 9166 Anaheim
Luogo, Rancho Cucamonga, CA 91730

UK	REP
-----------	------------

YH CONSULTING LIMITED. C/O YH Consulting
Limited Office 147, Centurion House, London
Road, Staines-upon-Thames, Surrey, TW18 4AX

EC	REP
-----------	------------

E-CrossStu GmbH
Mainzer Landstr.69,
60329 Frankfurt am Main.

