

VEVOR[®]

TOUGH TOOLS, HALF PRICE

Technical Support and E-Warranty Certificate www.vevor.com/support

TRUCK RUNNING BOARDS

MODEL:TR-GTB-004

We continue to be committed to provide you tools with competitive price.

"Save Half", "Half Price" or any other similar expressions used by us only represents an estimate of savings you might benefit from buying certain tools with us compared to the major top brands and does not necessarily mean to cover all categories of tools offered by us. You are kindly reminded to verify carefully when you are placing an order with us if you are actually saving half in comparison with the top major brands.

VEVOR®

TOUGH TOOLS, HALF PRICE

TRUCK RUNNING BOARDS

MODEL:TR-GTB-004



NEED HELP? CONTACT US!

Have product questions? Need technical support? Please feel free to contact us:

Technical Support and E-Warranty Certificate
www.vevor.com/support

This is the original instruction, please read all manual instructions carefully before operating. VEVOR reserves a clear interpretation of our user manual. The appearance of the product shall be subject to the product you received. Please forgive us that we won't inform you again if there are any technology or software updates on our product.

Parts List

	Qty.	Description
A	×8	Mounting Bracket
B	×16	M8 Hexagon Bolt
C	×16	M8 Flat Washer
D	×16	M8 Hexagon Nut
E	×2	Glove
Pre-installed on Step Bar		
F	×16	M8 Hexagon Bolt
G	×16	M8 Flat Washer



A



B



C



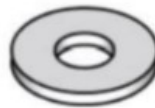
D



E



F



G

CARE AND USE INSTRUCTIONS

1. Before Installation

Read this instruction carefully before starting installation.

Proper tools will improve the quality of installation and reduce the time required

Remove the paint buildup on the factory threaded studs.

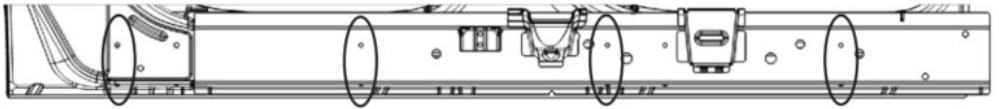
If missing parts or any damage is found, please take a picture and contact us.

Professional installation would be highly recommended.

Periodic check to ensure all mounting hardware remains secure and tight.

Step1

- 1 . Locate (4) mounting positions on each side.
- 2 . Remove the rubber plugs on the inner rocker panel.
- 3 . Clean the sealant and dirt around mounting positions.



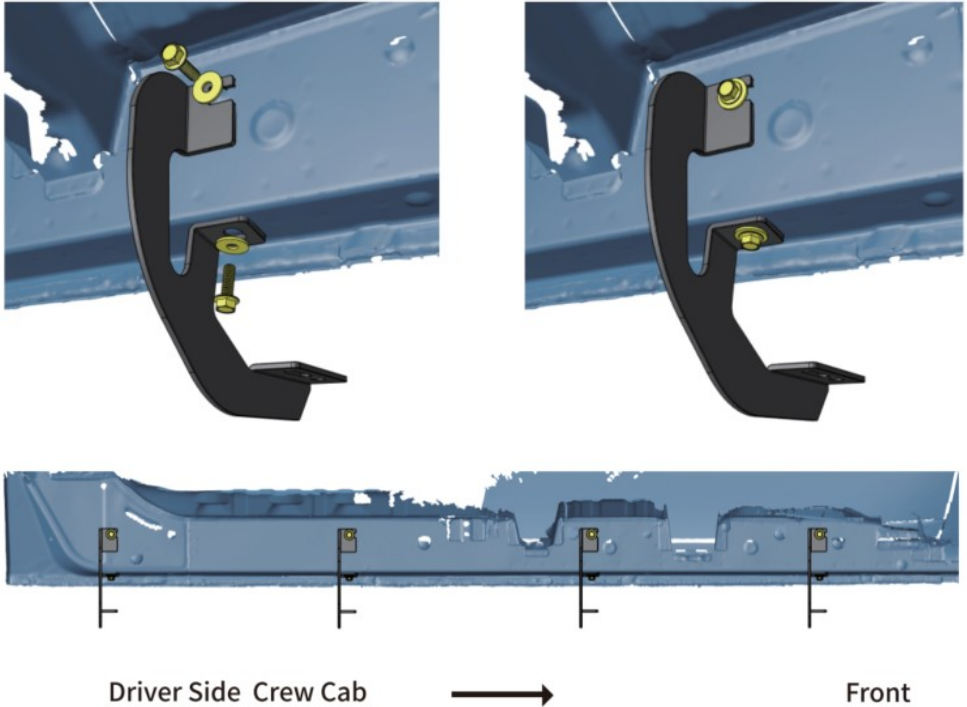
Driver Side Crew Cab



Front

Step2

- 1 . Attach the bracket to the inner rocker panel and secure it with (2) M8 hex bolts, (2) M8 flat washers.
- 2 . Repeat to install the remaining brackets, do not fully tighten.

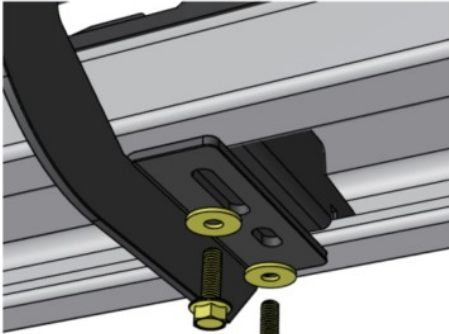


Step3

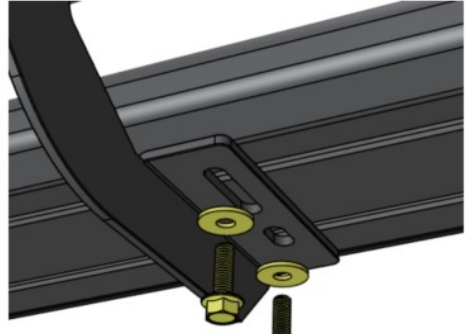
- 1 . Remove (8) M8 hex bolts and (8) M8 flat washers from the step bar.
- 2 . Slide mounting tracks to proper positions.
- 3 . With assistance, lift and attach the step bar to brackets. Secure the step bar on brackets with (8) M8 hex bolts and (8) M8 flat washers.
- 4 . Repeat to install the other side step bar; do not fully tighten it.

Note :

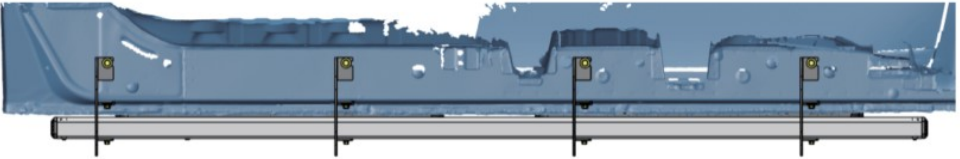
M8(F) Hexagon Bolt and M8(G) Flat Washer Pre-Install on Step Bar.



Stainless Steel Step Bar



Aluminum Alloy Step Bar



Driver Side Crew Cab



Front

Step4

1. Tighten M8 hex bolts and nuts on vehicle with 15 ft-lbs torque.
2. Adjust the step bar to level and tighten M8 hex bolts with 15 ft-lbs torque.
3. After the step bar is installed, periodic check to ensure all mounting hardware remains secure and tight.

Address: Baoshanqu Shuangchenglu 803long 11hao 1602A-1609shi
Shanghai

Imported to AUS: SIHAO PTY LTD. 1 ROKEVA STREETEASTWOOD
NSW 2122 Australia

Imported to USA: Sanven Technology Ltd. Suite 250, 9166 Anaheim
Place, Rancho Cucamonga, CA 91730



SHUNSHUN GmbH
Römeräcker 9 Z2021,76351
Linkenheim-Hochstetten,Germany Germany



Pooledas Group Ltd
Unit 5 Albert Edward House,
The Pavilions Preston, United Kingdom

Made In China

VEVOR[®]

TOUGH TOOLS, HALF PRICE

Technical Support and E-Warranty Certificate

www.vevor.com/support

VEVOR®

TOUGH TOOLS, HALF PRICE

Assistance technique et certificat de garantie électronique www.vevor.com/support

MARCHEPIEDS DE CAMION

MODÈLE : TR-GTB-004

Nous continuons à nous engager à vous fournir des outils à des prix compétitifs.

"Économisez la moitié", "Moitié prix" ou toute autre expression similaire que nous utilisons ne représente qu'une estimation des économies dont vous pourriez bénéficier en achetant certains outils chez nous par rapport aux grandes marques et ne signifie pas nécessairement couvrir toutes les catégories d'outils proposés. par nous.

Nous vous rappelons de bien vouloir vérifier attentivement lorsque vous passez une commande chez nous si vous économisez réellement la moitié par rapport aux grandes marques.

VEVOR[®]
TOUGH TOOLS, HALF PRICE

CAMION EN CIRCULATION
PLANCHES

MODÈLE : TR-GTB-004



BESOIN D'AIDE? CONTACTEZ-NOUS!

Vous avez des questions sur les produits ? Besoin d'une assistance technique ? N'hésitez pas à nous contacter:

Assistance technique et certificat de garantie
électronique www.vevor.com/support

Il s'agit des instructions originales, veuillez lire attentivement toutes les instructions du manuel avant de l'utiliser. VEVOR se réserve une interprétation claire de notre manuel d'utilisation. L'apparence du produit dépend du produit que vous avez reçu. Veuillez nous pardonner que nous ne vous informerons plus s'il y a des mises à jour technologiques ou logicielles sur notre produit.

Liste des pieces

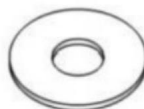
	Qté.	Description
UN	×8	Support de montage
B	×16	Boulon hexagonal M8
C	×16	Rondelle plate M8
D	×16	Écrou hexagonal M8
ET	×2	Gant
Préinstallé sur Step Bar		
F	×16	Boulon hexagonal M8
g	×16	Rondelle plate M8



UN



B



C



D



ET



F



g

INSTRUCTIONS D'ENTRETIEN ET D'UTILISATION

1. Avant l'installation

Lisez attentivement ces instructions avant de commencer l'installation.

Des outils appropriés amélioreront la qualité de l'installation et réduiront le temps nécessaire. Retirez l'accumulation de peinture sur les goujons filetés en usine.

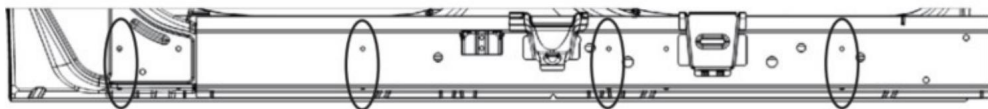
Si des pièces manquantes ou des dommages sont constatés, veuillez prendre une photo et nous contacter.

Une installation professionnelle serait fortement recommandée.

Vérification périodique pour garantir que tout le matériel de montage reste sécurisé et serré.

Étape 1

- 1 . Localisez (4) les positions de montage de chaque côté.
- 2 . Retirez les bouchons en caoutchouc du bas de caisse intérieur.
- 3 . Nettoyez le mastic et la saleté autour des positions de montage.



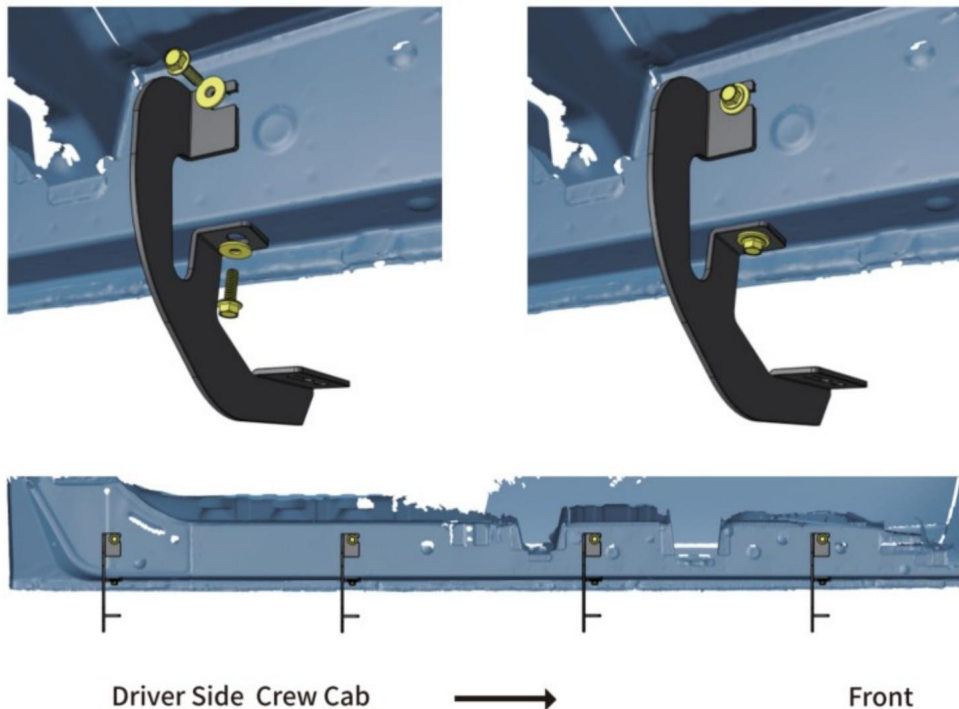
Driver Side Crew Cab



Front

Étape 2

- 1 . Fixez le support au bas de caisse intérieur et fixez-le avec (2) boulons hexagonaux M8, (2) rondelles plates M8.
- 2 . Répétez l'opération pour installer les supports restants, ne serrez pas complètement.

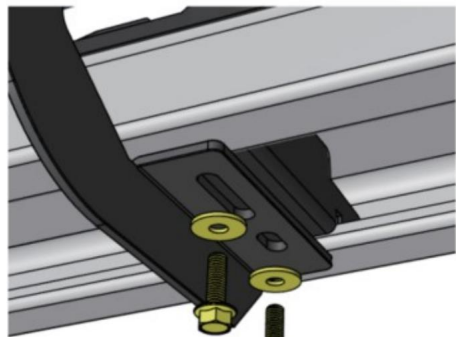


Étape 3

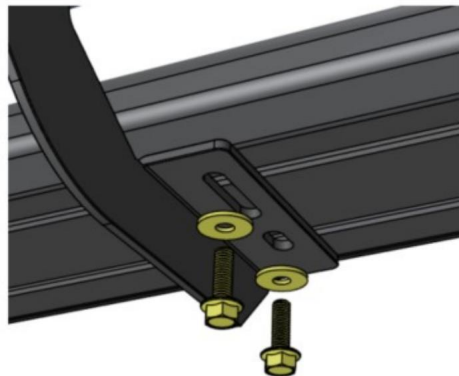
- 1 . Retirez (8) boulons hexagonaux M8 et (8) rondelles plates M8 de la barre de marche.
- 2 . Faites glisser les rails de montage dans les positions appropriées.
- 3 . Avec de l'aide, soulevez et fixez la barre de marche aux supports. Fixez la barre de marche sur les supports avec (8) boulons hexagonaux M8 et (8) rondelles plates M8.
- 4 . Répétez l'opération pour installer l'autre barre de marche latérale ; ne le serrez pas complètement.

Note :

Boulon hexagonal M8(F) et rondelle plate M8(G) pré-installés sur la barre de marche.



Stainless Steel Step Bar



Aluminum Alloy Step Bar



Driver Side Crew Cab



Front

Étape 4

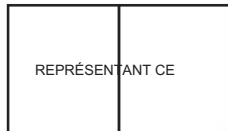
1. Serrez les boulons et écrous hexagonaux M8 sur le véhicule avec un couple de 15 pi-lb.
2. Ajustez la barre de marche au niveau et serrez les boulons hexagonaux M8 avec un couple de 15 pi-lb.
3. Une fois la barre de marche installée, vérifiez périodiquement pour vous assurer que tout le matériel de montage reste sécurisé et serré.

Adresse : Baoshanqu Shuangchenglu 803long 11hao 1602A-1609shi Shanghai

Importé en

Australie : SIHAO PTY LTD. 1 ROKEVA STREETASTWOOD NSW 2122 Australie

Importé aux États-Unis : Sanven Technology Ltd. Suite 250, 9166 Anaheim Place,
Rancho Cucamonga, CA 91730



SHUNSHUN GmbH

Römeräcker 9 Z2021,76351

Linkenheim-Hochstetten,Allemagne Allemagne



Groupe Pooledas Ltd

Unité 5 Maison Albert Edward,

Les Pavillons Preston, Royaume-Uni

Fabriqué en Chine

VEVOR®

TOUGH TOOLS, HALF PRICE

Assistance technique et certificat de garantie
électronique www.vevor.com/support

VEVOR®

TOUGH TOOLS, HALF PRICE

Technischer Support und E-Garantiezertifikat www.vevor.com/support

LKW-Trittbretter

MODELL:TR-GTB-004

Wir sind weiterhin bestrebt, Ihnen Werkzeuge zu wettbewerbsfähigen Preisen anzubieten. „Sparen Sie die Hälfte“, „Halber Preis“ oder andere ähnliche von uns verwendete Ausdrücke stellen lediglich eine Schätzung der Einsparungen dar, die Sie durch den Kauf bestimmter Werkzeuge bei uns im Vergleich zu den großen Top-Marken erzielen könnten, und bedeuten nicht unbedingt, dass alle angebotenen Werkzeugkategorien abgedeckt werden von uns. Bitte prüfen Sie bei Ihrer Bestellung sorgfältig, ob Sie im Vergleich zu den Top-Marken tatsächlich die Hälfte sparen.

VEVOR®

TOUGH TOOLS, HALF PRICE

LKW-LAUF BOARDS

MODELL:TR-GTB-004



BRAUCHEN SIE HILFE? KONTAKTIERE UNS!

Haben Sie Fragen zum Produkt? Benötigen Sie technische Unterstützung? Sie können uns gerne kontaktieren:

Technischer Support und E-Garantiezertifikat
www.vevor.com/support

Dies ist die Originalanleitung. Bitte lesen Sie alle Bedienungsanleitungen sorgfältig durch, bevor Sie das Gerät in Betrieb nehmen. VEVOR behält sich eine klare Auslegung unserer Bedienungsanleitung vor. Das Aussehen des Produkts hängt von dem Produkt ab, das Sie erhalten haben. Bitte entschuldigen Sie, dass wir Sie nicht erneut informieren, wenn es zu unserem Produkt technische oder Software-Updates gibt.

Liste der Einzelteile

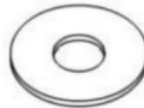
	Menge.	Beschreibung
A	x8	Montagehalterung
B	x16	M8 Sechskantschraube
C	x16	M8-Unterlegscheibe
D	x16	M8 Sechskantmutter
UND	x2	Handschuh
Auf Step Bar vorinstalliert		
F	x16	M8 Sechskantschraube
G	x16	M8-Unterlegscheibe



A



B



C



D



UND



F



G

PFLEGE- UND GEBRAUCHSANWEISUNGEN

1. Vor der Installation

Lesen Sie diese Anleitung sorgfältig durch, bevor Sie mit der Installation beginnen.

Geeignete Werkzeuge verbessern die Qualität der Installation und verkürzen die erforderliche Zeit.

Entfernen Sie die Farbansammlungen auf den werkseitigen Gewindebolzen.

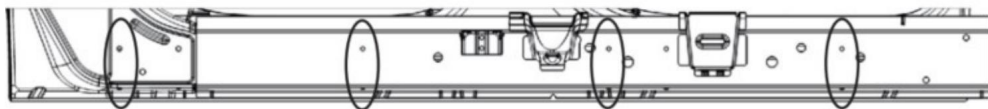
Sollten fehlende Teile oder Schäden festgestellt werden, machen Sie bitte ein Foto und kontaktieren Sie uns.

Eine professionelle Installation wäre sehr zu empfehlen.

Regelmäßige Überprüfung, um sicherzustellen, dass alle Montageteile sicher und fest sitzen.

Schritt 1

1. Suchen Sie (4) Montagepositionen auf jeder Seite.
2. Entfernen Sie die Gummistopfen am inneren Schweller.
3. Entfernen Sie Dichtmittel und Schmutz rund um die Montagepositionen.



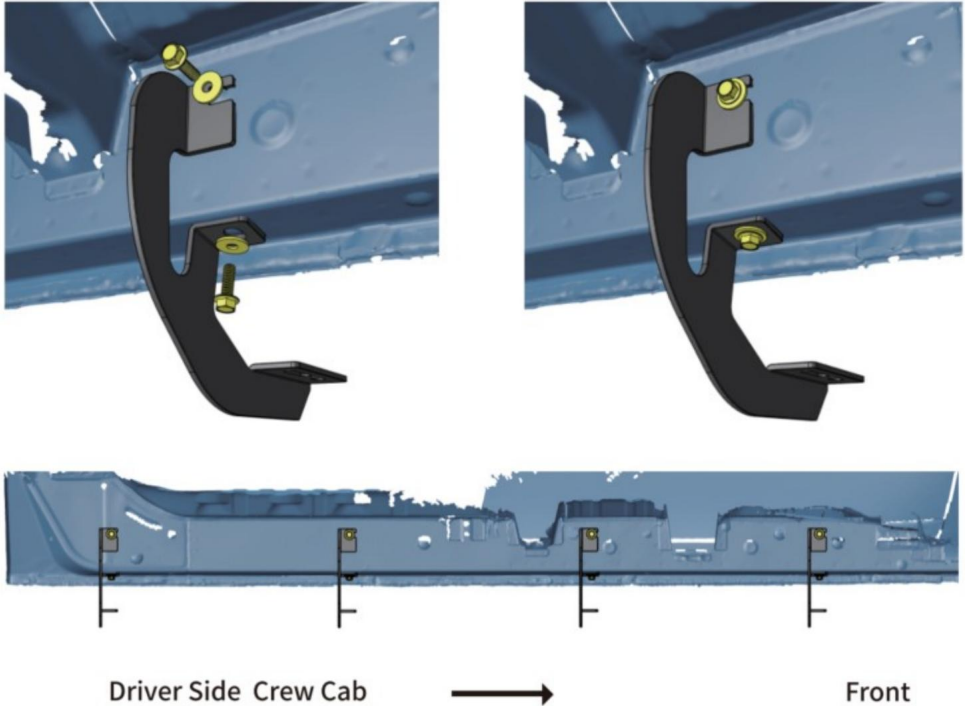
Driver Side Crew Cab



Front

Schritt 2

1. Befestigen Sie die Halterung am inneren Schweller und befestigen Sie sie mit (2) M8-Sechskantschrauben und (2) M8-Unterlegscheiben.
2. Wiederholen Sie die Installation der restlichen Halterungen, ziehen Sie sie jedoch nicht vollständig fest.

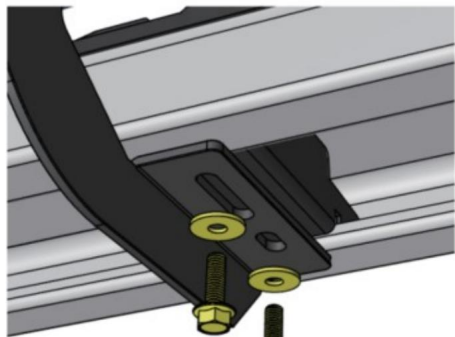


Schritt 3

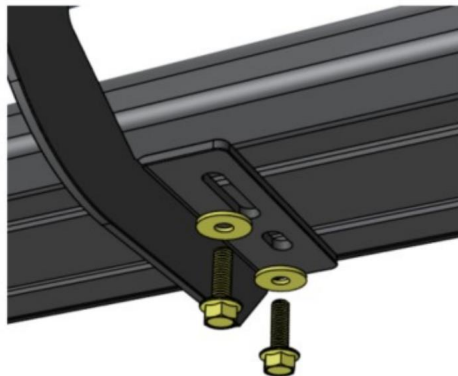
- 1 . Entfernen Sie (8) M8-Sechskantschrauben und (8) M8-Unterlegscheiben von der Trittstange.
- 2 . Schieben Sie die Montageschienen in die richtige Position.
- 3 . Heben Sie die Trittstange mit Hilfe an und befestigen Sie sie an den Halterungen. Befestigen Sie die Trittstange mit (8) M8-Sechskantschrauben und (8) M8-Unterlegscheiben an den Halterungen.
- 4 . Wiederholen Sie den Vorgang, um die andere seitliche Trittleiste zu installieren. Ziehen Sie es nicht vollständig fest.

Notiz :

M8(F)-Sechskantschraube und M8(G)-Unterlegscheibe an der Trittstange vorinstallieren.



Stainless Steel Step Bar



Aluminum Alloy Step Bar



Driver Side Crew Cab



Front

Schritt 4

1. Ziehen Sie die M8-Sechskantschrauben und -muttern am Fahrzeug mit einem Drehmoment von 15 ft-lbs an.
2. Stellen Sie die Trittstange waagrecht ein und ziehen Sie die M8-Sechskantschrauben mit einem Drehmoment von 15 ft-lbs fest.
3. Überprüfen Sie nach der Installation der Trittleiste regelmäßig, ob alle Montageteile sicher und fest sitzen.

Adresse: Baoshanqu Shuangchenglu 803long 11hao 1602A-1609shi Shanghai

Importiert

nach AUS: SIHAO PTY LTD. 1 ROKEVA STRETEASTWOOD NSW 2122 Australien

In die USA importiert: Sanven Technology Ltd. Suite 250, 9166 Anaheim Place,

Rancho Cucamonga, CA 91730



SHUNSHUN GmbH

Römeräcker 9 Z2021,76351

Linkenheim-Hochstetten,Germany Germany



Pooledas Group Ltd

Einheit 5 Albert Edward House,

Die Pavillons Preston, Vereinigtes Königreich

In China hergestellt

VEVOR[®]

TOUGH TOOLS, HALF PRICE

Technischer Support und E-Garantiezertifikat

www.vevor.com/support

VEVOR[®]

TOUGH TOOLS, HALF PRICE

Supporto tecnico e certificato di garanzia elettronica www.vevor.com/support

PEDALINI PER CAMION

MODELLO:TR-GTB-004

Continuiamo a impegnarci per fornirvi strumenti a prezzi competitivi.

"Risparmia la metà", "Metà prezzo" o qualsiasi altra espressione simile da noi utilizzata rappresenta solo una stima del risparmio che potresti trarre dall'acquistare determinati strumenti con noi rispetto ai principali marchi più importanti e non significa necessariamente coprire tutte le categorie di strumenti offerti da noi. Ti ricordiamo di verificare attentamente quando

effettui un ordine con noi se stai effettivamente risparmiando la metà rispetto ai migliori marchi p

VEVOR®

TOUGH TOOLS, HALF PRICE

CAMION IN CORSA SCHEDE

MODELLO:TR-GTB-004



HO BISOGNO DI AIUTO? CONTATTACI!

Hai domande sul prodotto? Hai bisogno di supporto tecnico? Non esitate a contattarci:

**Supporto tecnico e certificato di garanzia
elettronica www.vevor.com/support**

Queste sono le istruzioni originali, leggere attentamente tutte le istruzioni del manuale prima dell'uso. VEVOR si riserva una chiara interpretazione del nostro manuale d'uso. L'aspetto del prodotto sarà soggetto al prodotto ricevuto. Ti preghiamo di perdonarci se non ti informeremo più se sono presenti aggiornamenti tecnologici o software sul nostro

Elenco delle parti

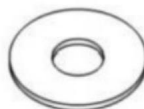
	Qtà.	Descrizione
UN	x8	Staffa di fissaggio
B	x16	Bullone esagonale M8
C	x16	Rondella piatta M8
D	x16	Dado esagonale M8
E	x2	Guanto
Preinstallato su Step Bar		
F	x16	Bullone esagonale M8
G	x16	Rondella piatta M8



UN



B



C



D



E



F



G

ISTRUZIONI PER LA CURA E L'USO

1. Prima dell'installazione

Leggere attentamente queste istruzioni prima di iniziare l'installazione.

Strumenti adeguati miglioreranno la qualità dell'installazione e ridurranno il tempo richiesto. Rimuovere l'accumulo di vernice sui perni filettati di fabbrica.

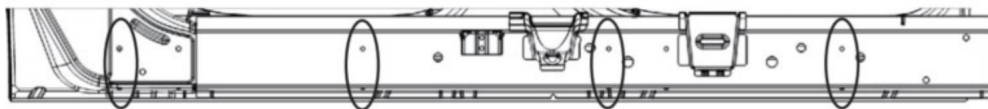
Se si riscontrano parti mancanti o danni, scattare una foto e contattarci.

L'installazione professionale sarebbe altamente raccomandata.

Controllo periodico per garantire che tutto l'hardware di montaggio rimanga sicuro e stretto.

Passo 1

1. Individuare le posizioni di montaggio (4) su ciascun lato.
2. Rimuovere i tappi di gomma sul pannello oscillante interno.
3. Pulire il sigillante e lo sporco intorno alle posizioni di montaggio.



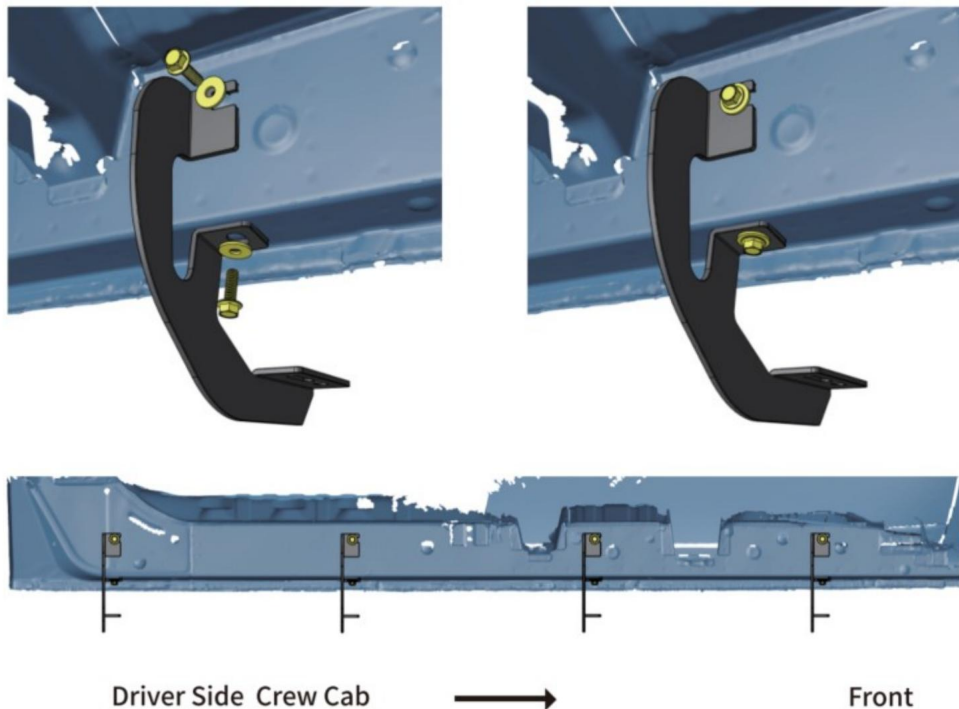
Driver Side Crew Cab



Front

Passo 2

1. Fissare la staffa al pannello oscillante interno e fissarla con (2) bulloni esagonali M8, (2) rondelle piatte M8.
2. Ripetere l'operazione per installare le staffe rimanenti, senza serrarle completamente.

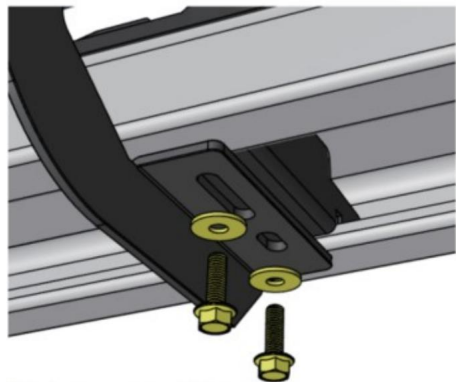


Passaggio 3

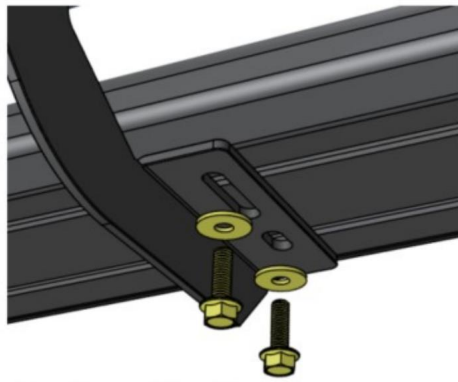
- 1 . Rimuovere (8) bulloni esagonali M8 e (8) rondelle piatte M8 dalla barra a gradino.**
- 2 . Far scorrere i binari di montaggio nelle posizioni corrette.**
- 3 . Con l'aiuto, sollevare e fissare la barra a gradino alle staffe. Fissare la barra a gradino sulle staffe con (8) bulloni esagonali M8 e (8) rondelle piatte M8.**
- 4 . Ripetere per installare l'altra barra del gradino laterale; non serrarlo completamente.**

Nota :

Bullone esagonale M8(F) e rondella piatta M8(G) preinstallati sulla barra a gradino.



Stainless Steel Step Bar



Aluminum Alloy Step Bar



Driver Side Crew Cab



Front

Passaggio 4

1. Stringere i bulloni e i dadi esagonali M8 sul veicolo con una coppia di 15 piedi-libbre.
2. Regolare la barra gradino per livellarla e serrare i bulloni esagonali M8 con una coppia di 15 piedi-libbre.
3. Dopo aver installato la barra a gradino, effettuare un controllo periodico per garantire che tutti gli accessori di montaggio rimangano sicuri e serrati.

**Indirizzo: Baoshanqu Shuangchenglu 803long 11hao 1602A-1609shi
Shanghai**

**Importato in AUS: SIHAO PTY LTD. 1 ROKEVA STREETEASTWOOD
NSW 2122 Australia**

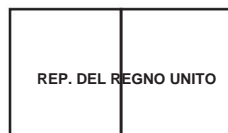
**Importato negli Stati Uniti: Sanven Technology Ltd. Suite 250, 9166
Anaheim Place, Rancho Cucamonga, CA 91730**



SHUNSHUN GmbH

Römeräcker 9 Z2021,76351

Linkenheim-Hochstetten,Germania Germania



Gruppo Pooledas Ltd

Unità 5 Casa Albert Edward,

I padiglioni Preston, Regno Unito

Made in China

VEVOR®

TOUGH TOOLS, HALF PRICE

Supporto tecnico e certificato di garanzia
elettronica www.vevor.com/support

VEVOR[®]

TOUGH TOOLS, HALF PRICE

Soporte técnico y certificado de garantía electrónica www.vevor.com/support

ESTRIBOS PARA CAMIONES

MODELO:TR-GTB-004

Seguimos comprometidos a proporcionarle herramientas a precios competitivos.

"Ahorre a mitad de precio", "A mitad de precio" o cualquier otra expresión similar utilizada por nosotros solo representa una estimación de los ahorros que podría beneficiarse al comprar ciertas herramientas con nosotros en comparación con las principales marcas y no significa necesariamente cubrir todas las categorías de herramientas ofrecidas por nosotros. Le recordamos que, cuando realice un pedido con nosotros, verifique cuidadosamente si realmente está ahorrando la mitad en comparación con las principales marcas.

VEVOR[®]
TOUGH TOOLS, HALF PRICE

CAMIÓN EN MARCHA
TABLAS

MODELO:TR-GTB-004



¿NECESITAS AYUDA? ¡CONTÁCTENOS!

¿Tiene preguntas sobre el producto? ¿Necesita soporte técnico? Siéntete libre de contactarnos:

Soporte técnico y certificado de garantía
electrónica www.vevor.com/support

Estas son las instrucciones originales; lea atentamente todas las instrucciones del manual antes de operar. VEVOR se reserva una interpretación clara de nuestro manual de usuario. La apariencia del producto estará sujeta al producto que recibió. Perdona que no le informaremos nuevamente si hay actualizaciones de tecnología o software en nuestro producto.

Lista de partes

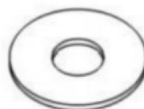
	Cant.	Descripción
A	×8	Soporte de montaje
B	×16	Perno hexagonal M8
C	×16	Arandela plana M8
D	×16	Tuerca hexagonal M8
Y	×2	Guante
Preinstalado en la barra de pasos		
F	×16	Perno hexagonal M8
GRABO	×16	Arandela plana M8



A



B



C



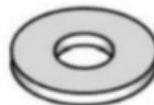
D



Y



F



GRABO

INSTRUCCIONES DE CUIDADO Y USO

1. Antes de la instalación

Lea atentamente estas instrucciones antes de comenzar la instalación.

Las herramientas adecuadas mejorarán la calidad de la instalación y reducirán el tiempo requerido.

Retire la acumulación de pintura en los pernos roscados de fábrica.

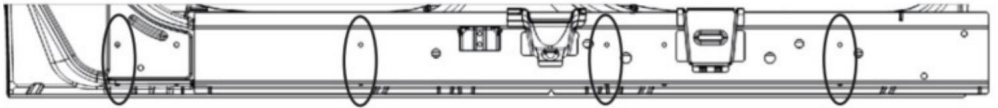
Si faltan piezas o se encuentra algún daño, tome una fotografía y contáctenos.

Se recomienda encarecidamente la instalación profesional.

Verificación periódica para garantizar que todos los accesorios de montaje permanezcan seguros y ajustados.

Paso 1

- 1 . Ubique (4) posiciones de montaje en cada lado.
- 2 . Retire los tapones de goma del panel basculante interior.
- 3 . Limpie el sellador y la suciedad alrededor de las posiciones de montaje.



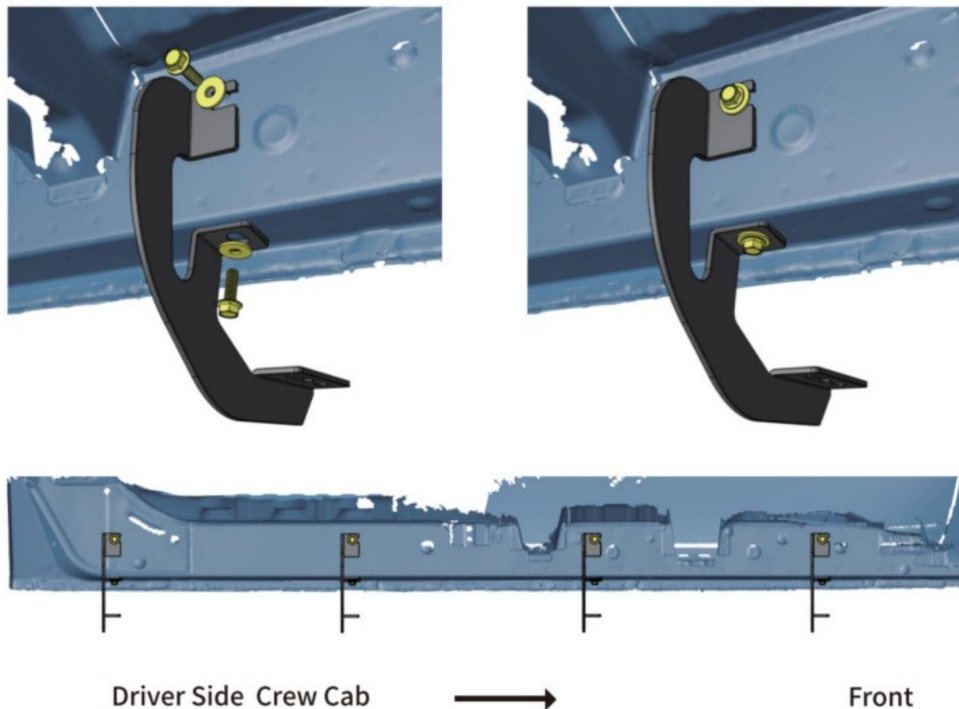
Driver Side Crew Cab



Front

Paso 2

- 1 . Fije el soporte al panel basculante interior y asegúrelo con (2) pernos hexagonales M8 y (2) arandelas planas M8.
- 2 . Repita para instalar los soportes restantes, no los apriete completamente.

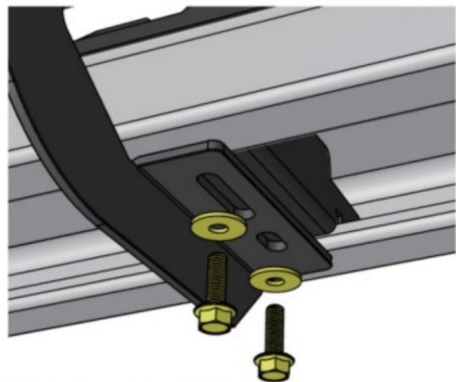


Paso 3

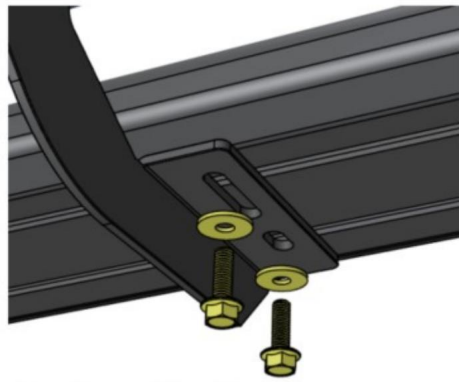
- 1 . Retire los (8) pernos hexagonales M8 y las (8) arandelas planas M8 de la barra escalonada.
- 2 . Deslice los rieles de montaje a las posiciones adecuadas.
- 3 . Con ayuda, levante y fije la barra de paso a los soportes. Asegure la barra de paso en los soportes con (8) pernos hexagonales M8 y (8) arandelas planas M8.
- 4 . Repita para instalar la otra barra de paso lateral; no lo apriete completamente.

Nota :

Perno hexagonal M8(F) y arandela plana M8(G) preinstalados en la barra escalonada.



Stainless Steel Step Bar



Aluminum Alloy Step Bar



Driver Side Crew Cab



Front

Etapa 4

1. Apriete los pernos y tuercas hexagonales M8 en el vehículo con una torsión de 15 pies-libras.
2. Ajuste la barra de paso para nivelar y apriete los pernos hexagonales M8 con una torsión de 15 pies-libras.
3. Después de instalar la barra de paso, verifique periódicamente para garantizar que todos los accesorios de montaje permanezcan seguros y apretados.

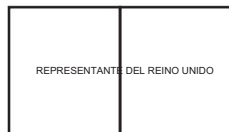
Dirección: Baoshanqu Shuangchenglu 803long 11hao 1602A-1609shi
Shanghai

Importado a AUS: SIHAO PTY LTD. 1 ROKEVA STREET ASTWOOD
NSW 2122 Australia

Importado a EE. UU.: Sanven Technology Ltd. Suite 250, 9166 Anaheim
Place, Rancho Cucamonga, CA 91730



SHUNSHUN GmbH
Römeräcker 9 Z2021,76351
Linkenheim-Hochstetten,Alemania Alemania



Grupo Pooledas Ltd
Unidad 5 Casa Albert Edward,
The Pavilions Preston, Reino Unido

Hecho en china

VEVOR®

TOUGH TOOLS, HALF PRICE

Soporte técnico y certificado de garantía
electrónica www.vevor.com/support

VEVOR[®]

TOUGH TOOLS, HALF PRICE

Wsparcie techniczne i certyfikat e-gwarancji www.vevor.com/support

NAKŁADKI DO SAMOCHODÓW CIĘŻAROWYCH

MODEL:TR-GTB-004

Nadal dokładamy wszelkich starań, aby zapewnić Państwu narzędzia w konkurencyjnej cenie.

„Zaoszczędź o połowę”, „o połowę ceny” lub inne podobne wyrażenia używane przez nas przedstawiają jedynie szacunkową oszczędność, jaką możesz zyskać kupując u nas określone narzędzia w porównaniu z głównymi najlepszymi markami i niekoniecznie oznaczają uwzględnienie wszystkich kategorii oferowanych narzędzi przez nas. Przypominamy, aby podczas składania zamówienia u nas dokładnie sprawdzić, czy faktycznie oszczędzasz połowę w porównaniu z czołowymi markami.

VEVOR[®]
TOUGH TOOLS, HALF PRICE

JAZDA CIĘŻARÓWKĄ
DESKI

MODEL:TR-GTB-004



POTRZEBUJĘ POMOCY? SKONTAKTUJ SIĘ Z NAMI!

Masz pytania dotyczące produktu? Potrzebujesz wsparcia technicznego? Śmiało możesz się z nami skontaktować:

Wsparcie techniczne i certyfikat e-gwarancji
www.vevor.com/support

To jest oryginalna instrukcja. Przed przystąpieniem do obsługi prosimy o dokładne zapoznanie się ze wszystkimi instrukcjami. VEVOR zastrzega sobie jasną interpretację naszej instrukcji obsługi. Wygląd produktu zależy od produktu, który otrzymałeś. Proszę wybaczyć nam, że nie będziemy ponownie informować Państwa, jeśli pojawią się jakieś aktualizacje technologii lub oprogramowania naszego produktu.

Lista części

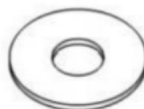
	Ilość	Opis
A	×8	Uchwyt montażowy
B	×16	Śruba sześciokątna M8
C	×16	Podkładka płaska M8
D	×16	Nakrętka sześciokątna M8
I	×2	Rękawica
Zainstalowany fabrycznie na pasku schodkowym		
F	×16	Śruba sześciokątna M8
G	×16	Podkładka płaska M8



A



B



C



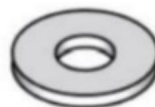
D



I



F



G

INSTRUKCJA OBSŁUGI I UŻYTKOWANIA

1. Przed instalacją

Przeczytaj uważnie niniejszą instrukcję przed rozpoczęciem instalacji.

Właściwe narzędzia poprawią jakość montażu i skrócą wymagany czas. Usuń nagromadzoną farbę na fabrycznie gwintowanych kołkach.

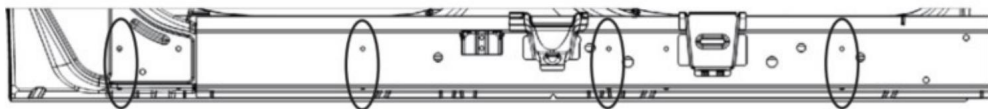
W przypadku stwierdzenia brakujących części lub jakichkolwiek uszkodzeń, prosimy o zrobienie zdjęcia i skontaktowanie się z nami.

Profesjonalny montaż byłby wysoce zalecany.

Okresowa kontrola, aby upewnić się, że wszystkie elementy montażowe są bezpieczne i szczelne.

Krok 1

1. Zlokalizować (4) pozycje montażowe po każdej stronie.
2. Wyjmij gumowe zatyczki z wewnętrznego panelu wahacza.
3. Oczyszczaj uszczelniacz i brud wokół pozycji montażowych.



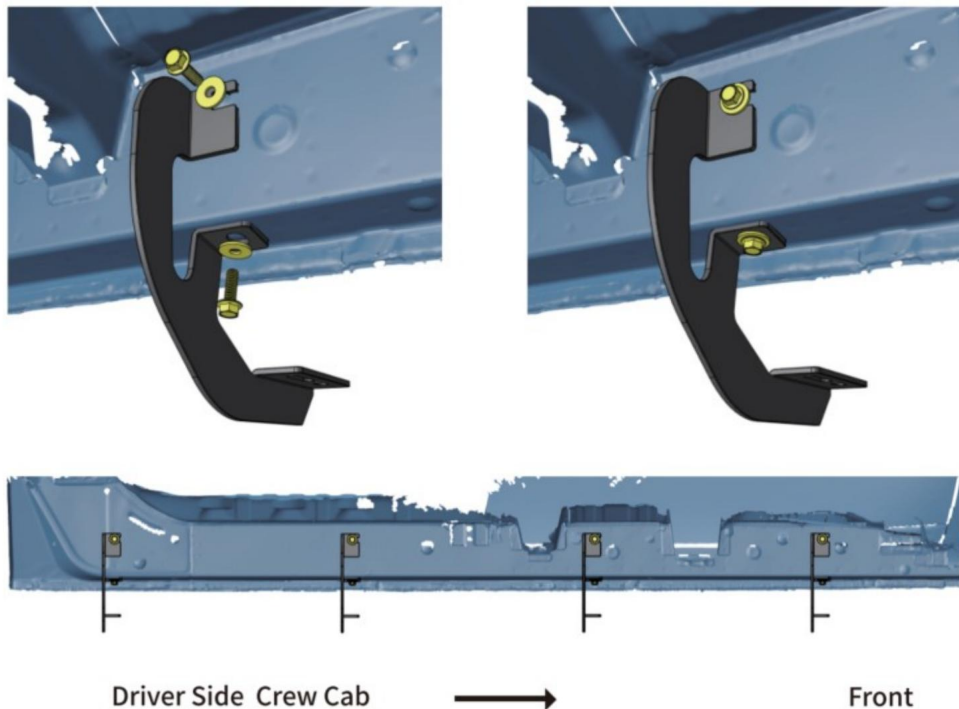
Driver Side Crew Cab



Front

Krok 2

1. Przymocuj wspornik do wewnętrznego panelu wahacza i zabezpiecz go za pomocą (2) śrub sześciokątnych M8 i (2) podkładek płaskich M8.
2. Powtórz tę czynność, aby zamontować pozostałe wsporniki, nie dokręcaj ich całkowicie.

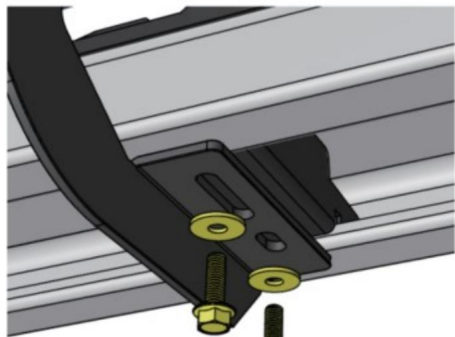


Krok 3

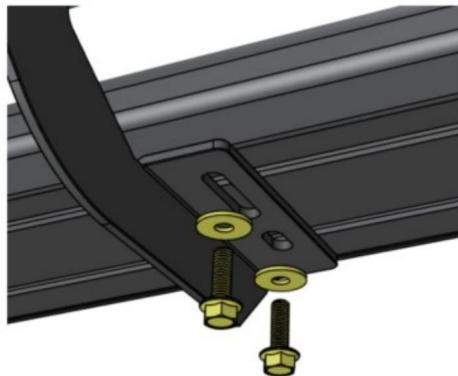
1. Wymontuj (8) śruby sześciokątne M8 i (8) podkładki płaskie M8 z drążka schodkowego.
2. Przesuń szyny montażowe do odpowiednich pozycji.
3. Z pomocą podnieś i przymocuj poręcz do wsporników. Przymocuj drążek schodkowy do wsporników za pomocą (8) śrub sześciokątnych M8 i (8) podkładek płaskich M8.
4. Powtórz tę czynność, aby zamontować drugi stopień boczny; nie dokręcaj go całkowicie.

Notatka :

Śruba sześciokątna M8(F) i podkładka płaska M8(G) są wstępnie zamontowane na wsporniku stopnia.



Stainless Steel Step Bar



Aluminum Alloy Step Bar



Driver Side Crew Cab



Front

Krok 4

1. Dokręć śruby i nakrętki sześciokątne M8 w pojeździe momentem obrotowym 15 ft-lbs.
2. Wypoziomuj wspornik stopnia i dokręć śruby sześciokątne M8 momentem obrotowym 15 ft-lbs.
3. Po zamontowaniu poręczy należy okresowo sprawdzać, czy wszystkie elementy montażowe są dobrze zamocowane.

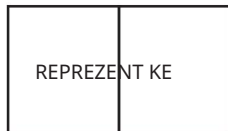
Adres: Baoshanqu Shuangchenglu 803long 11hao 1602A-1609shi Szanghaj

Import do

Australii: SIHAO PTY LTD. 1 ROKEVA STREETEASTWOOD NSW 2122 Australia

Import do USA: Sanven Technology Ltd. Suite 250, 9166 Anaheim Place, Rancho

Cucamonga, CA 91730



SHUNSHUN GmbH

Römeräcker 9 Z2021,76351

Linkenheim-Hochstetten, Niemcy Niemcy



Pooledas Group Ltd

Jednostka 5 Dom Alberta Edwarda,

Pawilony Preston, Wielka Brytania

Wyprodukowano w Chinach

VEVOR[®]

TOUGH TOOLS, HALF PRICE

Wsparcie techniczne i certyfikat e-gwarancji

www.vevor.com/support

VEVOR[®]

TOUGH TOOLS, HALF PRICE

Technische ondersteuning en e-garantiecertificaat www.vevor.com/support

TRUCKLOOPPLANKEN

MODEL: TR-GTB-004

We blijven ons inzetten om u gereedschap tegen een concurrerende prijs te bieden.

'Bespaar de helft', 'Halve prijs' of andere soortgelijke uitdrukkingen die door ons worden gebruikt vertegenwoordigen slechts een schatting van de besparingen die u zou kunnen profiteren als u bepaalde gereedschappen bij ons koopt in vergelijking met de grote topmerken en betekenen niet noodzakelijkerwijs dat ze alle categorieën van aangeboden gereedschappen dekken. door ons. Wij verzoeken u vriendelijk om

bij het plaatsen van een bestelling bij ons goed na te gaan of u daadwerkelijk de helft bespaart in vergelijking met

VEVOR®

TOUGH TOOLS, HALF PRICE

VRACHTWAGEN LOOPT
BORDEN

MODEL: TR-GTB-004



HULP NODIG? NEEM CONTACT MET ONS OP!

Heeft u productvragen? Technische ondersteuning nodig? Neem dan gerust contact met ons op:

Technische ondersteuning en e-
garantiecertificaat www.vevor.com/support

Dit is de originele instructie. Lees alle instructies in de handleiding zorgvuldig door voordat u ermee aan de slag gaat. VEVOR behoudt zich een duidelijke interpretatie van onze gebruikershandleiding voor. Het uiterlijk van het product is afhankelijk van het product dat u heeft ontvangen. Vergeef ons alstublieft dat we u niet opnieuw zullen informeren als er technologie- of software-updates

Onderdelen lijst

	Aantal	Beschrijving
A	x8	Montagebeugel
B	x16	M8 zeskantbout
C	x16	M8 platte sluitring
D	x16	M8 zeskantmoer
EN	x2	Handschoen
Vooraf geïnstalleerd op Step Bar		
F	x16	M8 zeskantbout
G	x16	M8 platte sluitring



A



B



C



D



EN



F



G

VERZORGINGS- EN GEBRUIKSINSTRUCTIES

1. Vóór installatie

Lees deze instructie zorgvuldig door voordat u met de installatie begint.

Het juiste gereedschap verbetert de kwaliteit van de installatie en verkort de benodigde tijd. Verwijder de verfophoping op de in de fabriek aangebrachte draadeinden.

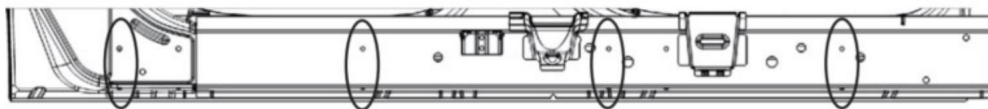
Als er ontbrekende onderdelen of schade worden aangetroffen, maak dan een foto en neem contact met ons op.

Een professionele installatie wordt ten zeerste aanbevolen.

Periodieke controle om ervoor te zorgen dat al het bevestigingsmateriaal veilig en stevig vastzit.

Stap 1

1. Zoek (4) montageposities aan elke kant.
2. Verwijder de rubberen pluggen op het binnenste rockerpaneel.
3. Reinig het afdichtmiddel en vuil rond de montageposities.



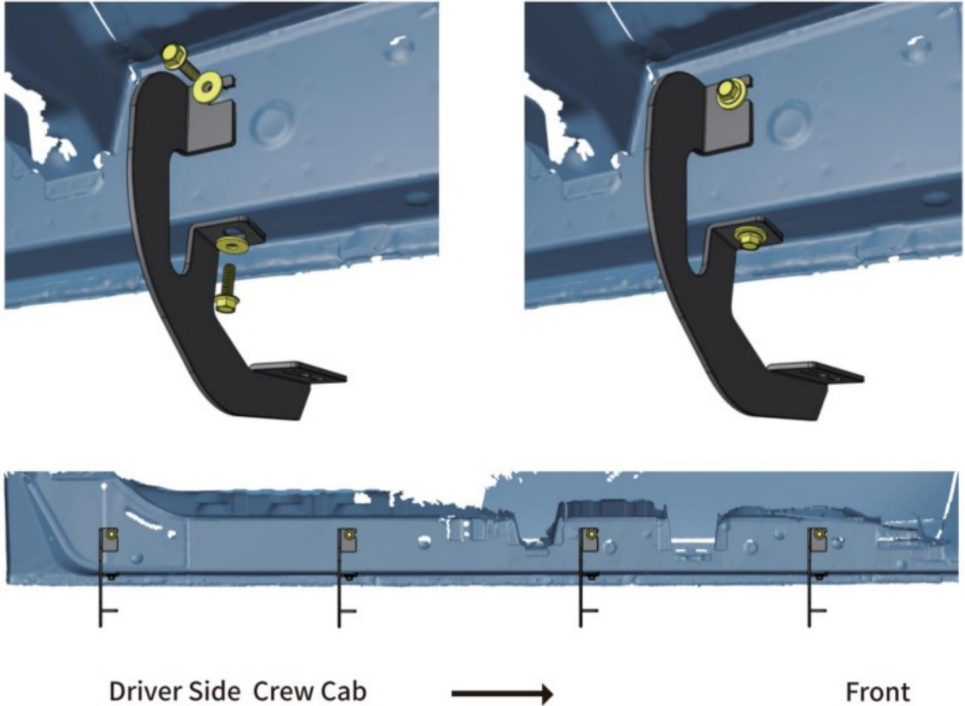
Driver Side Crew Cab



Front

Stap 2

1. Bevestig de beugel aan het binnenste rockerpaneel en zet deze vast met (2) M8 zeskantbouten, (2) M8 platte ringen.
2. Herhaal dit om de resterende beugels te installeren, maar draai ze niet volledig vast.

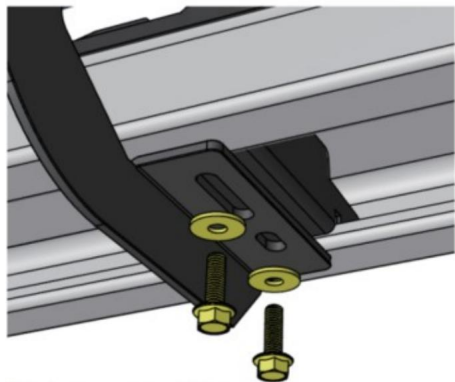


Stap 3

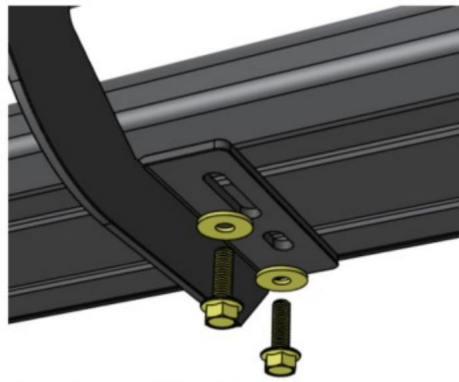
1. Verwijder (8) M8 zeskantbouten en (8) M8 platte ringen van de treeplank.
2. Schuif de montagerails naar de juiste posities.
3. Til met hulp de opstapstang op en bevestig deze aan de beugels. Zet de treeplank vast op de beugels met (8) M8 zeskantbouten en (8) M8 platte ringen.
4. Herhaal dit om de andere zijstapbalk te installeren; draai hem niet helemaal vast.

Opmerking :

M8(F) zeshoekige bout en **M8(G)** platte ring vooraf installeren op treeplank.



Stainless Steel Step Bar



Aluminum Alloy Step Bar



Driver Side Crew Cab



Front

Stap 4

1. Draai de M8 zeskantbouten en -moeren op het voertuig vast met een koppel van 15 ft-lbs.
2. Stel de trapstang af zodat deze waterpas staat en draai de M8 zeskantbouten vast met een koppel van 15 ft-lbs.
3. Nadat de opstapstang is geïnstalleerd, dient u periodiek te controleren of al het bevestigingsmateriaal goed vastzit en goed vastzit.

Adres: Baoshanqu Shuangchenglu 803long 11hao 1602A-1609shi Shanghai

**Geïmporteerd in AUS: SIHAO PTY LTD. 1 ROKEVA STREETEASTWOOD NSW
2122 Australië**

**Geïmporteerd naar de VS: Sanven Technology Ltd. Suite 250, 9166 Anaheim
Place, Rancho Cucamonga, CA 91730**



SHUNSHUN GmbH

Römeräcker 9 Z2021,76351

Linkenheim-Hochstetten, Duitsland Duitsland



Pooledas Group Ltd

Eenheid 5 Albert Edward Huis,

De paviljoens Preston, Verenigd Koninkrijk

Gemaakt in China

VEVOR[®]

TOUGH TOOLS, HALF PRICE

**Technische ondersteuning en e-
garantiecertificaat www.vevor.com/support**

VEVOR[®]

TOUGH TOOLS, HALF PRICE

Teknisk support och e-garanticertifikat www.vevor.com/support

LASTBORDAR

MODELL:TR-GTB-004

Vi fortsätter att vara engagerade i att ge dig verktyg till konkurrenskraftiga priser. "Spara hälften", "halva priset" eller andra liknande uttryck som används av oss representerar bara en uppskattning av besparingar du kan dra nytta av att köpa vissa verktyg hos oss jämfört med de stora toppmärkena och betyder inte nödvändigtvis att täcka alla kategorier av verktyg som erbjuds av oss. Du påminns vänligen om att noggrant kontrollera när du gör en beställning hos oss om du faktiskt sparar hälften i jämförelse med de

VEVOR®

TOUGH TOOLS, HALF PRICE

LASTBIL KÖR BRÄDER

MODELL:TR-GTB-004



BEHÖVS HJÄLP? KONTAKTA OSS!

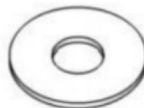
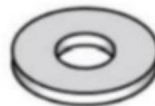
Har du produktfrågor? Behöver du teknisk support? Kontakta oss gärna:

Teknisk support och e-garanticertifikat
www.vevor.com/support

Detta är den ursprungliga instruktionen, läs alla instruktioner noggrant innan du använder den. VEVOR reserverar sig för en tydlig tolkning av vår användarmanual. Utseendet på produkten är beroende av den produkt du fått. Ursäkta oss att vi inte kommer att informera dig igen om det finns någon teknik eller mjukvaruuppdateringar på

Delarlista

	Antal.	Beskrivning
A	x8	Monteringsfäste
B	x16	M8 sexkantsbult
C	x16	M8 platt bricka
D	x16	M8 sexkantsmutter
<small>OCH</small>	x2	Handske
Förinstallerad på Step Bar		
F	x16	M8 sexkantsbult
G	x16	M8 platt bricka

**A****B****C****D**OCH**F****G**

SKÖTSEL OCH ANVÄNDNINGSSINSTRUKTIONER

1. Före installation

Läs denna instruktion noggrant innan du påbörjar installationen.

Rätt verktyg kommer att förbättra installationskvaliteten och minska den tid som krävs.

Ta bort färgansamlingen på de fabriksgångade bultarna.

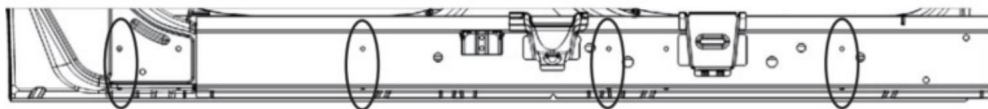
Om saknade delar eller någon skada hittas, ta en bild och kontakta oss.

Professionell installation skulle starkt rekommenderas.

Regelbunden kontroll för att säkerställa att all monteringsutrustning förblir säker och tät.

Steg 1

- 1 . Leta reda på (4) monteringspositioner på varje sida.
- 2 . Ta bort gummipluggarna på den inre vipppanelen.
- 3 . Rengör tätningsmedel och smuts runt monteringspositioner.



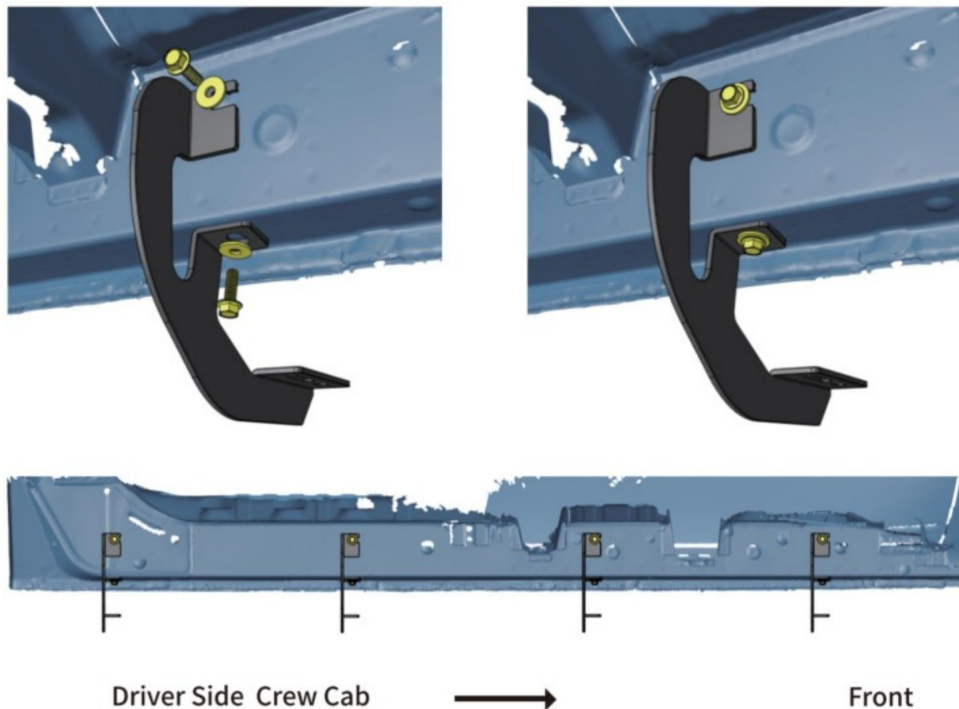
Driver Side Crew Cab



Front

Steg 2

- 1 . Fäst fästet på den inre vipppanelen och fäst den med (2) M8 sexkantsbultar, (2) M8 plana brickor.
- 2 . Upprepa för att installera de återstående fästena, dra inte åt helt.

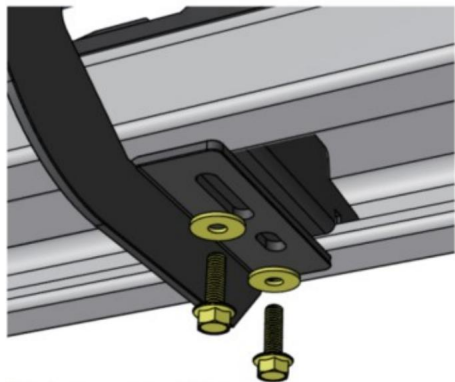


Steg 3

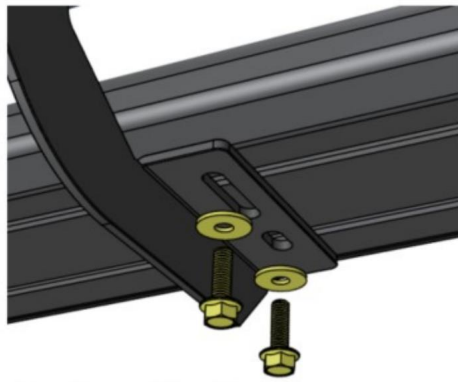
- 1 . Ta bort (8) M8 sexkantsbultar och (8) M8 plana brickor från stegstången.
- 2 . Skjut monteringspåren till rätt positioner.
- 3 . Lyft och fäst stegstången på fästen med hjälp. Fäst stegstången på fästena med (8) M8 sexkantsbultar och (8) M8 plana brickor.
- 4 . Upprepa för att installera den andra stegstången på sidan; dra inte åt den helt.

Notera :

M8(F) sexkantsbult och M8(G) platt bricka förinstalleras på stegstången.



Stainless Steel Step Bar



Aluminum Alloy Step Bar



Driver Side Crew Cab



Front

Step 4

1. Dra åt M8 sexkantsbultar och muttrar på fordonet med 15 ft-lbs vridmoment.
2. Justera stegstången till nivå och dra åt M8 sexkantsbultar med 15 ft-lbs vridmoment.
3. Efter att stegstången har installerats, kontrollera regelbundet för att säkerställa att all monteringsutrustning förblir säker och åtdragen.

**Adress: Baoshanqu Shuangchenglu 803long 11hao 1602A-1609shi
Shanghai**

**Importerad till AUS: SIHAO PTY LTD. 1 ROKEVA STREETEASTWOOD
NSW 2122 Australien**

**Importerad till USA: Sanven Technology Ltd. Suite 250, 9166
Anaheim Place, Rancho Cucamonga, CA 91730**



SHUNSHUN GmbH

Römeräcker 9 Z2021,76351

Linkenheim-Hochstetten, Tyskland, Tyskland



Pooledas Group Ltd

Enhet 5 Albert Edward House,

The Pavilions Preston, Storbritannien

Tillverkad i Kina

VEVOR[®]

TOUGH TOOLS, HALF PRICE

Teknisk support och e-garanticertifikat

www.vevor.com/support