

# **VEVOR<sup>®</sup>**

**TOUGH TOOLS, HALF PRICE**

Technical Support and E-Warranty Certificate

[www.vevor.com/support](http://www.vevor.com/support)

## **TRUCK BED ROLL BAR**

**MODEL : RBTY046A**

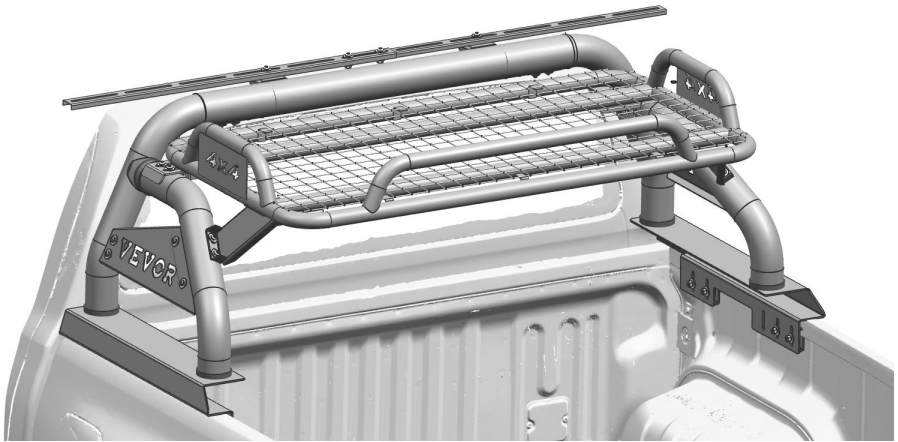
We continue to be committed to provide you tools with competitive price.

"Save Half", "Half Price" or any other similar expressions used by us only represents an estimate of savings you might benefit from buying certain tools with us compared to the major top brands and does not necessarily mean to cover all categories of tools offered by us. You are kindly reminded to verify carefully when you are placing an order with us if you are actually saving half in comparison with the top major brands.

# VEVOR®

## TRUCK BED ROLL BAR

**MODEL: RBTY046A**



### **NEED HELP? CONTACT US!**

Have product questions? Need technical support? Please feel free to contact us:

**Technical Support and E-Warranty Certificate**  
**[www.vevor.com/support](http://www.vevor.com/support)**

This is the original instruction, please read all manual instructions carefully before operating. VEVOR reserves a clear interpretation of our user manual. The appearance of the product shall be subject to the product you received. Please forgive us that we won't inform you again if there are any technology or software updates on our product.





Warning-To reduce the risk of injury, user must read instructions manual carefully.

## SECURITY & WARNINGS

### WARNING:

#### ASSEMBLY PRECAUTIONS

1. Keep children and pets away during assembly.
2. Please assemble the product in strict accordance with the instructions. Incorrect assembly could be hazardous.
3. Separate and count all parts and hardware.
4. Prepare the following tool:

		
Electric screwdriver	Phillips Screwdriver	Wrench

5. Highly recommend installing with 2-3 people, be attention to the red-marked sections.
6. The installation images below are for reference only.

### Save the instruction.

## PARAMETER LIST

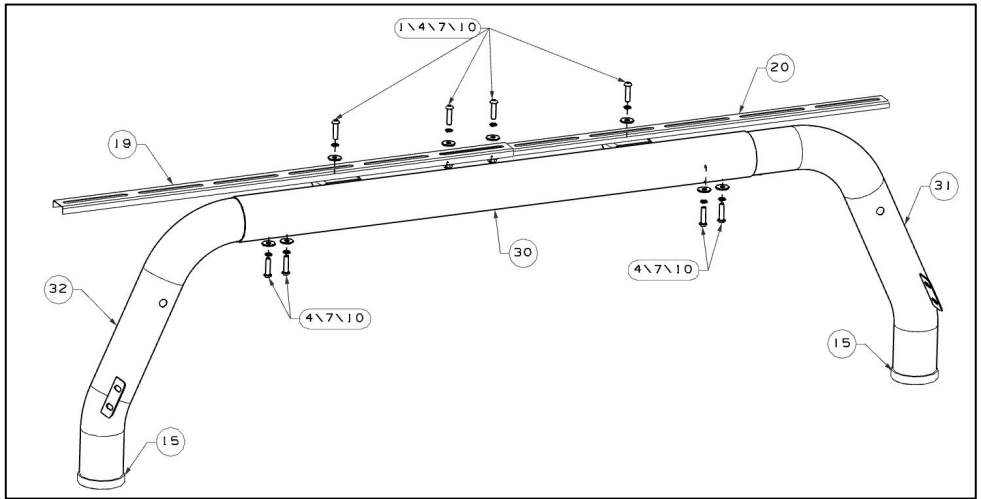
Model	Compatible	Adjustable Length	Color	Material
RBTY046A	Most Full Size Pickup Trucks	60"-65"	Black	Carbon Steel

## PART LIST

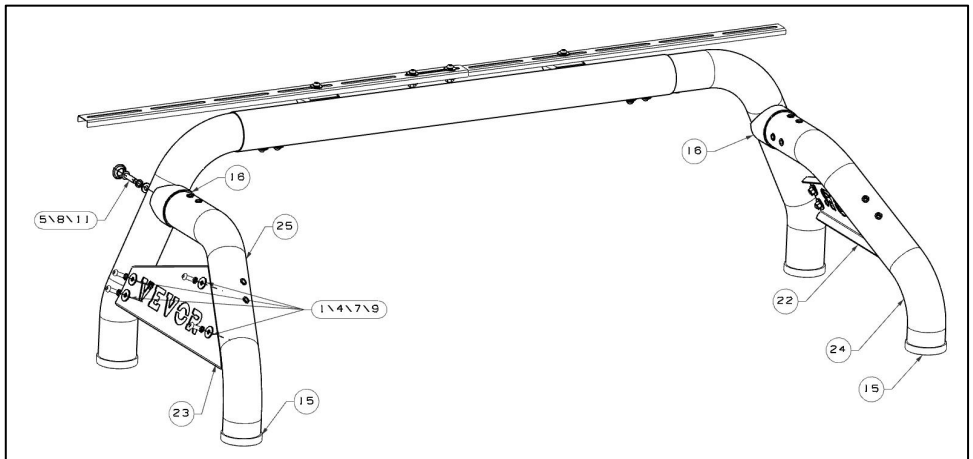
NO.	DESCRIPTION	QTY	NO.	DESCRIPTION	QTY
1	Hex Nut M8	20	17	Luggage Rack	1
2	Hex Nut M10	4	18	Bracket 1	2
3	Hex Screw M10×30	8	19	Light Base 1	1
4	Large Washer φ8	48	20	Light Base 2	1
5	Washer φ10	2	21	Fitting Brackets	4
6	Large Washer φ10	12	22	Side Plate(R)	1
7	Spring Washer φ8	36	23	Side Plate(L)	1
8	Spring Washer φ10	10	24	Side Tube(R)	1
9	Flat round head screws M8×20	8	25	Side Tube(L)	1
10	Flat round head screws M8×30	20	26	Roll Bar Base(R)	1
11	Flat round head screws M10×40	2	27	Roll Bar Base(L)	1
12	Carriage Bolt M8×40	8	28	Bracket Brackets (R)	1
13	Hex Key 5	1	29	Bracket Brackets (L)	1
14	Hex Key 6	1	30	Tube Connector	1
15	Rubber Cover Φ76	4	31	Main Tube (R)	1
16	R Rubber Cover Φ76	2	32	Main Tube (L)	1

# INSTRUCTIONS

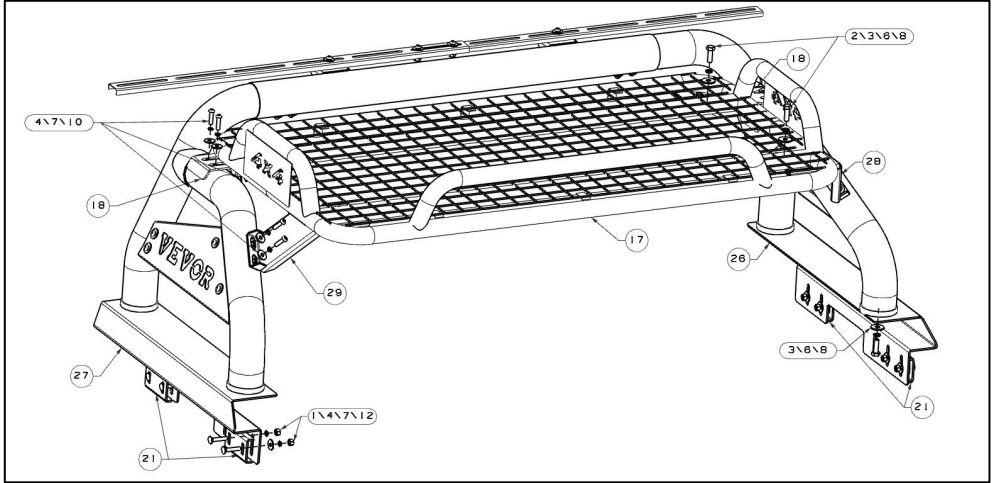
**Step1:** Ref the picture (right and left sides are the same fitting,the picture only showing one side).



**Step2:** Fitting ref below pic.



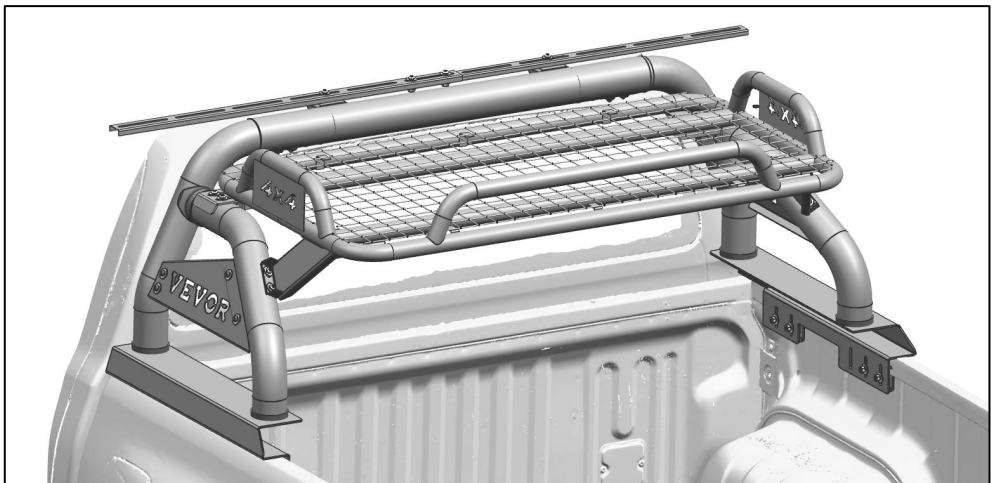
**Step3:** Fitting ref below pic.



**Step 4:** Tighten all the screws and finish the fitment.

Compatible with most tri-fold tonneau covers mounted on top of truck bed rails. Does not affect the third brake light, Equipped with long and short light bar bracket, to meet your different lighting needs.

Easy product installation, Three installation methods are provided, 1, direct bolted installation, installation on the truck bed rail, 2, clamping the side of the carriage, 3, drilling installation, most models do not need to cut or drilling.



**Manufacturer:** Shanghaimuxinmuyeyouxiangongsi

**Address:** Shuangchenglu 803nong11hao1602A-1609shi, baoshanqu, shanghai 200000 CN.

**Imported to AUS:** SIHAO PTY LTD. 1 ROKEVA STREETEASTWOOD NSW 2122 Australia

**Imported to USA:** Sanven Technology Ltd. Suite 250, 9166 Anaheim Place, Rancho Cucamonga, CA 91730

<b>UK</b>	<b>REP</b>
-----------	------------

YH CONSULTING LIMITED.

C/O YH Consulting Limited Office 147,  
Centurion House, London Road,  
Staines-upon-Thames, Surrey, TW18 4AX

<b>EC</b>	<b>REP</b>
-----------	------------

E-CrossStu GmbH

Mainzer Landstr.69,  
60329 Frankfurt am Main.

**VEVOR<sup>®</sup>**

**TOUGH TOOLS, HALF PRICE**

**Technical Support and E-Warranty Certificate**

**[www.vevor.com/support](http://www.vevor.com/support)**

# VEVOR<sup>®</sup>

## TOUGH TOOLS, HALF PRICE

Assistance technique et certificat de garantie

électronique [www.vevor.com/support](http://www.vevor.com/support)

### BARRE DE SÉCURITÉ POUR PLATEFORME DE CAMION

MODÈLE : RBTY046A

Nous continuons à nous engager à vous fournir des outils à des prix compétitifs.

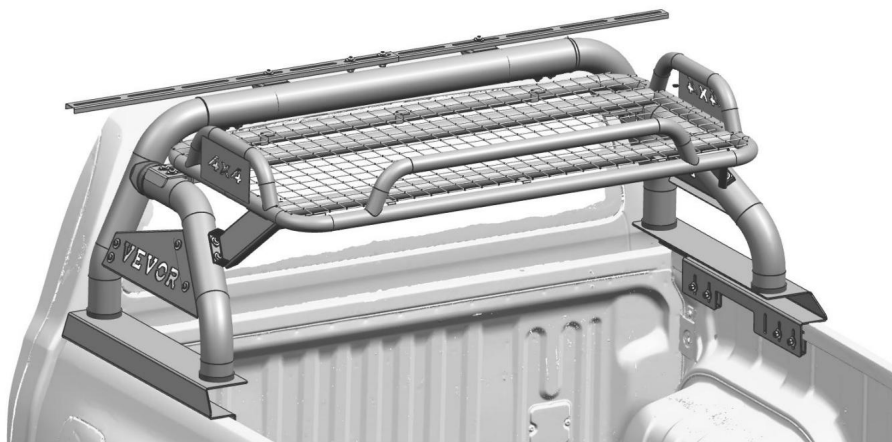
« Économisez la moitié », « Moitié prix » ou toute autre expression similaire utilisée par nous ne représente qu'une estimation des économies que vous pourriez réaliser en achetant certains outils chez nous par rapport aux grandes marques et ne couvre pas nécessairement toutes les catégories d'outils que nous proposons.

Nous vous rappelons de bien vouloir vérifier soigneusement lorsque vous passez une commande chez nous si vous économisez réellement la moitié par rapport aux grandes marques.

# VEVOR®

BARRE DE SÉCURITÉ POUR PLATEFORME DE CAMION

MODÈLE : RBTY046A



## BESOIN D'AIDE? CONTACTEZ-NOUS!

Vous avez des questions sur nos produits ? Vous avez besoin d'assistance technique ?  
N'hésitez pas

à nous contacter : Assistance technique et certificat de garantie  
électronique [www.vevor.com/support](http://www.vevor.com/support)

Il s'agit de la notice d'utilisation d'origine. Veuillez lire attentivement toutes les instructions du manuel avant de l'utiliser. VEVOR se réserve le droit d'interpréter clairement notre manuel d'utilisation. L'apparence du produit dépend du produit que vous avez reçu. Veuillez nous excuser, nous ne vous informerons plus si des mises à jour technologiques ou logicielles sont disponibles sur notre produit.



Avertissement - Pour réduire le risque de blessure, l'utilisateur doit lire les instructions

Lisez attentivement le manuel.

## SÉCURITÉ ET AVERTISSEMENTS




AVERTISSEMENT:

### PRÉCAUTIONS D'ASSEMBLAGE

1. Gardez les enfants et les animaux domestiques éloignés pendant le montage.
2. Veuillez assembler le produit en stricte conformité avec les instructions.

Un assemblage incorrect peut être dangereux.

3. Séparez et comptez toutes les pièces et le matériel.
4. Préparez l'outil suivant :

		
Tournevis électrique	Tournevis Philips	Clé

5. Il est fortement recommandé d'effectuer l'installation avec 2 à 3 personnes, faites attention aux marquages rouges sections.

6. Les images d'installation ci-dessous sont fournies à titre indicatif uniquement.

## Sauvegarder l'instruction.PARAMETER

### LISTE

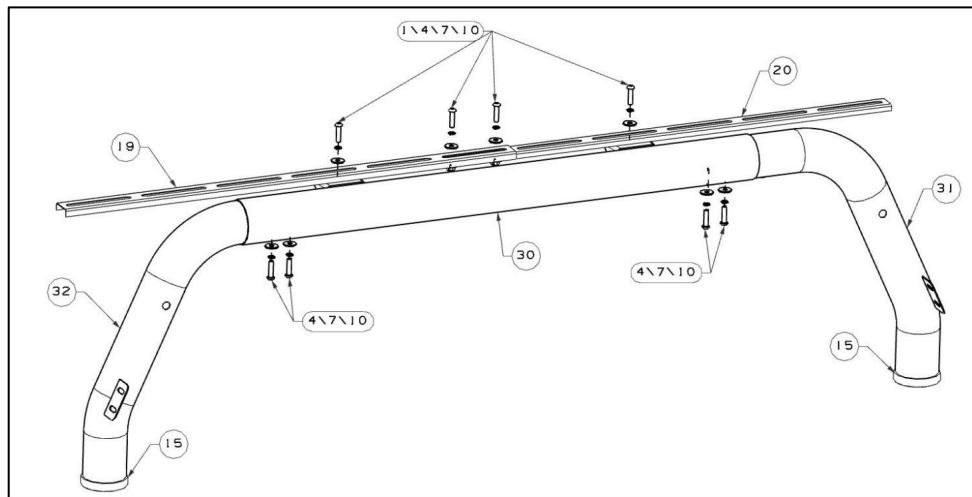
Modèle	Compatible	Longueur réglable	Couleur	Matériau
RBTY046A	La plupart des tailles complètes Camionnettes	60"-65"	Noir	Carbone Acier

## LISTE DES PIÈCES

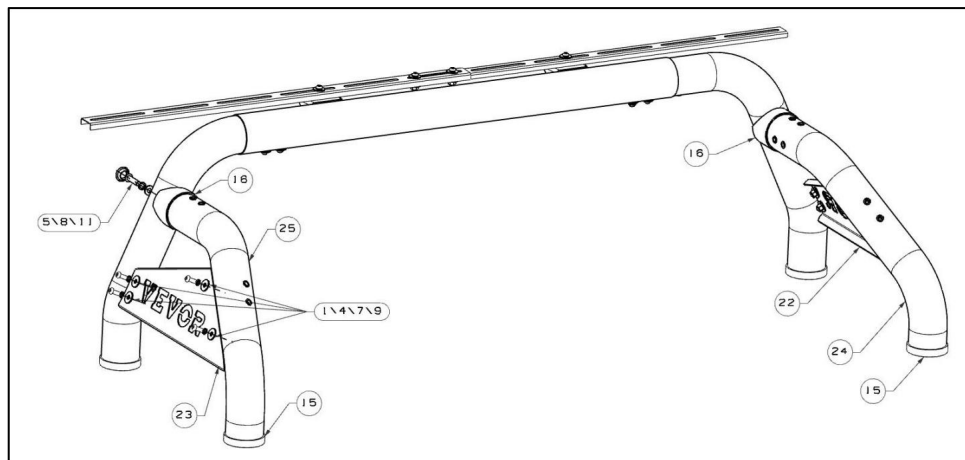
NON.	DESCRIPTION	QTÉ N°		DESCRIPTION	Qté
1	Écrou hexagonal M8	20	17	Porte-bagages	1
2	Écrou hexagonal M10	4	18	Support 1	2
3	Vis à tête hexagonale M10×30	8	19	Base lumineuse 1	1
4	Grande rondelle φ8	48	20	Base lumineuse 2	1
5	Rondelle φ10	2	21	Supports de montage	4
6	Grande rondelle φ10	12	22	Plaque latérale (R)	1
7	Rondelle élastique φ8	36	23	Assiette latérale (L)	1
8	Rondelle élastique φ10	10	24	Tube latéral (R)	1
9	Vis à tête ronde plate M8×20	8	25	Tube latéral (L)	1
10	Vis à tête ronde plate M8×30	20	26	Base de barre anti-roulis (R)	1
11	Vis à tête ronde plate M10×40	2	27	Base de barre anti-roulis (L)	1
12	Boulon de carrosserie M8×40	8	28	Support Supports (R)	1
13	Clé Allen 5	1	29	Supports Supports (L)	1
14	Clé Allen 6	1	30	Connecteur de tube	1
15	Revêtement en caoutchouc Φ76	4	31	Tube principal (R)	1
16 R	Revêtement en caoutchouc Φ76	2	32	Main Tube (L)	1

# INSTRUCTIONS

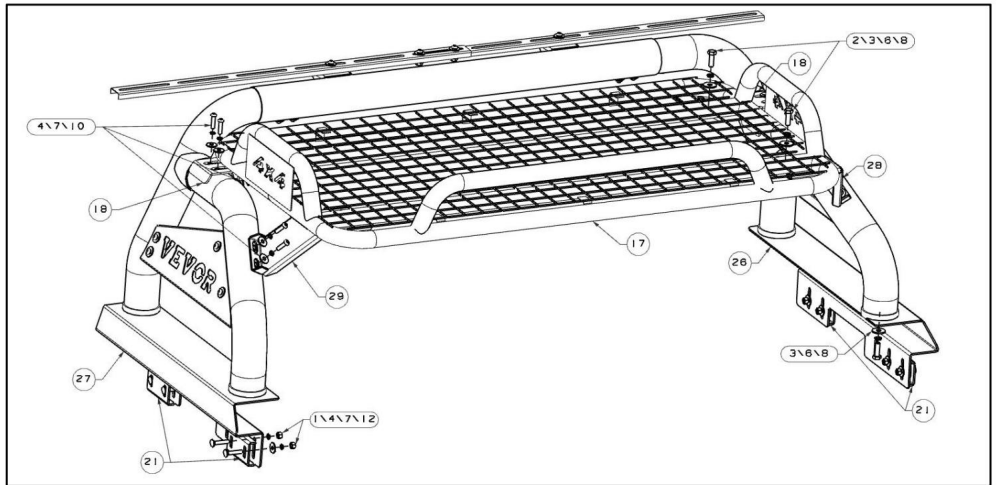
Étape 1 : Référez-vous à l'image (les côtés droit et gauche sont identiques, l'image ne montrant qu'un seul côté).



Étape 2 : Montage, voir photo ci-dessous.



Étape 3 : Montage, voir photo ci-dessous.



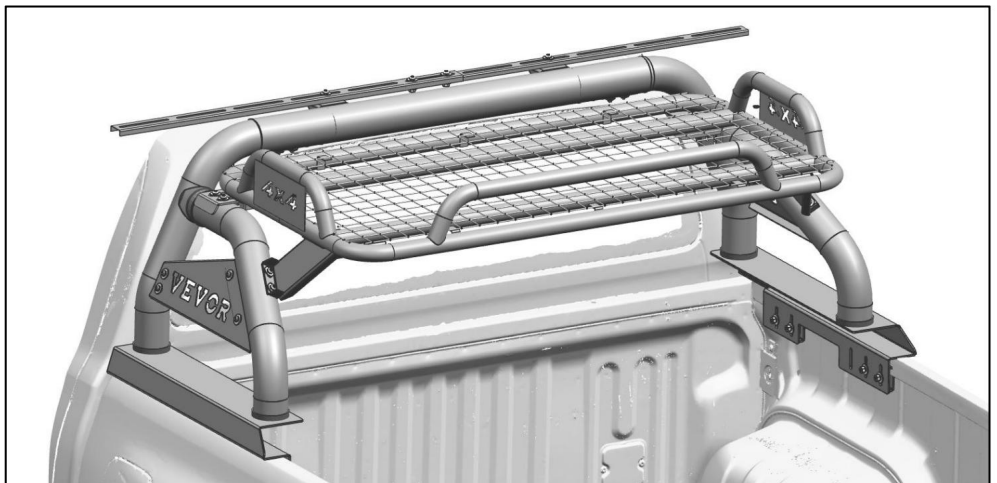
Étape 4 : Serrez toutes les vis et terminez le montage.

Compatible avec la plupart des couvre-tonneaux à trois volets montés sur le dessus des rails de la benne du camion.

N'affecte pas le troisième feu stop, équipé d'un support de barre lumineuse longue et courte, pour répondre à vos différents besoins d'éclairage.

Installation facile du produit, trois méthodes d'installation sont fournies, 1, boulonnage direct

installation, installation sur le rail de plateau du camion, 2, serrage du côté du chariot, 3, installation de perçage, la plupart des modèles n'ont pas besoin de couper ou de percer.



Fabricant : Shanghaimuxinmuyeyouxiangongsi

Adresse : Shuangchenglu 803nong11hao1602A-1609shi, Baoshanqu, Shanghai  
200000 CN.

Importé en Australie : SIHAO PTY LTD. 1 ROKEVA STREETEASTWOOD  
NSW 2122 Australie

Importé aux États-Unis : Sanven Technology Ltd. Suite 250, 9166 Anaheim  
Lieu, Rancho Cucamonga, CA 91730



YH CONSULTING LIMITÉE.

A/S YH Consulting Limited Bureau 147,  
Centurion House, London Road,  
Staines-upon-Thames, Surrey, TW18 4AX



E-CrossStu GmbH

Mainzer Landstr.69,  
60329 Francfort-sur-le-Main.

**VEVOR**®

**TOUGH TOOLS, HALF PRICE**

Assistance technique et certificat de garantie  
électronique [www.vevor.com/support](http://www.vevor.com/support)

# VEVOR®

**TOUGH TOOLS, HALF PRICE**

Technischer Support und E-Garantie-Zertifikat

[www.vevor.com/support](http://www.vevor.com/support)

## ÜBERROLLBÜGEL FÜR LKW-BETT

**MODELL: RBTY046A**

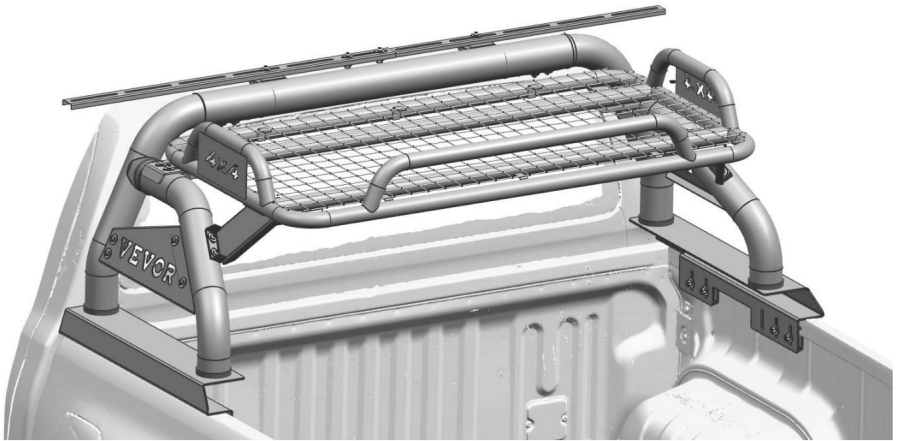
Wir sind weiterhin bestrebt, Ihnen Werkzeuge zu wettbewerbsfähigen Preisen anzubieten.

„Sparen Sie die Hälfte“, „Halber Preis“ oder andere ähnliche Ausdrücke, die wir verwenden, stellen nur eine Schätzung der Ersparnis dar, die Sie beim Kauf bestimmter Werkzeuge bei uns im Vergleich zu den großen Topmarken erzielen können, und decken nicht unbedingt alle von uns angebotenen Werkzeugkategorien ab. Wir möchten Sie freundlich daran erinnern, bei Ihrer Bestellung bei uns sorgfältig zu prüfen, ob Sie im Vergleich zu den großen Topmarken tatsächlich die Hälfte sparen.

# VEVOR®

## ÜBERROLLBÜGEL FÜR LKW-BETT

**MODELL: RBTY046A**



### **Brauchen Sie Hilfe? Kontaktieren Sie uns!**

Haben Sie Fragen zum Produkt? Benötigen Sie technischen Support? Bitte kontaktieren Sie uns:

**Technischer Support und E-Garantie-Zertifikat [www.vevor.com/support](http://www.vevor.com/support)**

Dies ist die Originalanleitung. Bitte lesen Sie alle Anweisungen sorgfältig durch, bevor Sie das Gerät in Betrieb nehmen. VEVOR behält sich eine klare Auslegung unserer Bedienungsanleitung vor. Das Erscheinungsbild des Produkts richtet sich nach dem Produkt, das Sie erhalten haben. Bitte verzeihen Sie uns, dass wir Sie nicht erneut informieren, wenn es Technologie- oder Software-Updates für unser Produkt gibt.



Warnung - Um das Verletzungsrisiko zu verringern, muss der Benutzer die Anweisungen lesen

Lesen Sie das Handbuch sorgfältig durch.

## SICHERHEIT UND WARNHINWEISE

### WARNUNG:

#### VORSICHTSMASSNAHMEN BEI DER MONTAGE

1. Halten Sie Kinder und Haustiere während der Montage fern.
2. Bitte montieren Sie das Produkt streng gemäß der Anleitung.  
Eine falsche Montage kann gefährlich sein.
3. Trennen und zählen Sie alle Teile und die Hardware.

4. Bereiten Sie das folgende Werkzeug vor:

		
Akkuschrauber	Kreuzschlitzschraubendreher	Schlüssel

5. Wir empfehlen dringend, die Installation mit 2-3 Personen durchzuführen. Achten Sie auf die rot markierten Abschnitte.

6. Die Installationsbilder unten dienen nur als Referenz.

## Speichern Sie die Anweisung.PARAMETER

### LISTE

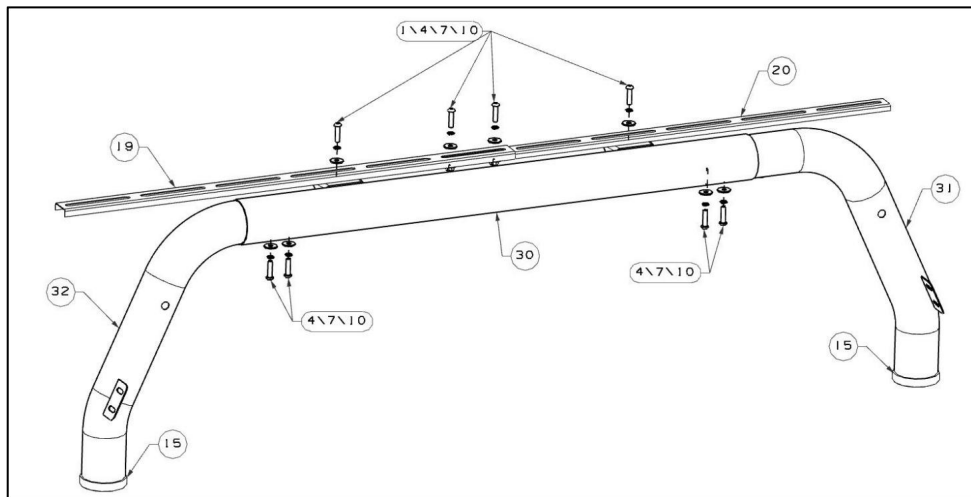
Modell	Kompatibel	Einstellbare Länge	Farbe	Material
RBTY046A	Die meisten in voller Größe Kleintransporter	60–65 Zoll	Schwarz	Kohlenstoff Stahl

## TEILELISTE

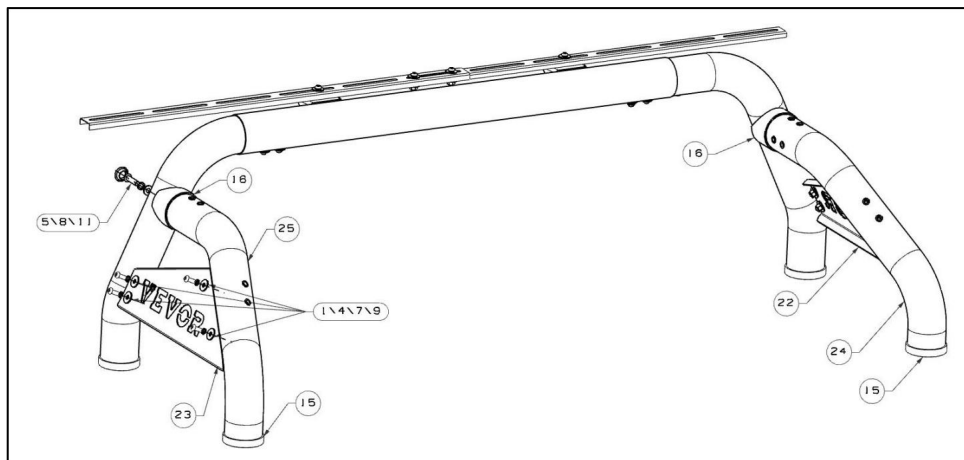
NEIN.	BESCHREIBUNG	Menge	Nr.	BESCHREIBUNG	Menge
1	Sechskantmutter M8	20	17	Gepäckträger	1
2	Sechskantmutter M10	4	18	Klammer 1	2
3	Sechskantschraube M10x30	8	19	Lichtsockel 1	1
4	Große Unterlegscheibe y8	48	20	Lichtsockel 2	1
5	Unterlegscheibe y10	2	21	Passende Halterungen	4
6	Große Unterlegscheibe y10	12	22	Seitenplatte (R)	1
7	Federscheibe y8	36	23	Seitenplatte (L)	1
8	Federscheibe y10	10	24	Seitenrohr (R)	1
9	Flachrundkopfschrauben M8x20	8	25	Seitenrohr (L)	1
10	Flachrundkopfschrauben M8x30	20	26	Überrollbügelbasis (R)	1
11	Flachrundkopfschrauben M10x40	2	27	Überrollbügelbasis (L)	1
12	Schlossschraube M8x40	8	28	Klammern Klammern (R)	1
13	Inbusschlüssel 5	1	29	Halterung Halterungen (L)	1
14	Inbusschlüssel 6	1	30	Rohrverbinder	1
15	Gummiabdeckung y76	4	31	Hauptrohr (R)	1
16 R	Gummiabdeckung y76	2	32	Hauptrohr (L)	1

## ANWEISUNGEN

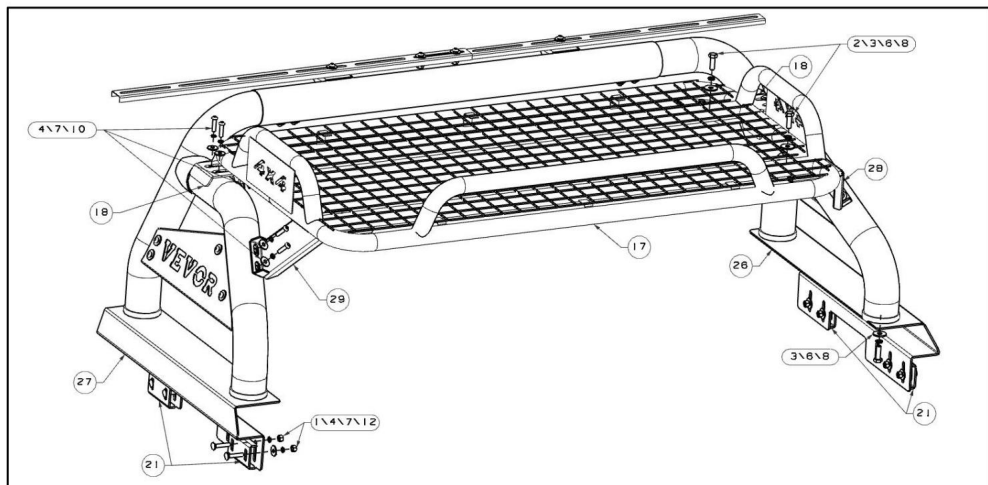
**Schritt 1:** Siehe Bild (rechte und linke Seite haben die gleiche Passform, das Bild zeigt nur eine Seite).



**Schritt 2:** Passend machen, siehe Bild unten.



**Schritt 3:** Passend machen, siehe Abbildung unten.



**Schritt 4:** Ziehen Sie alle Schrauben fest und schließen Sie die Montage ab.

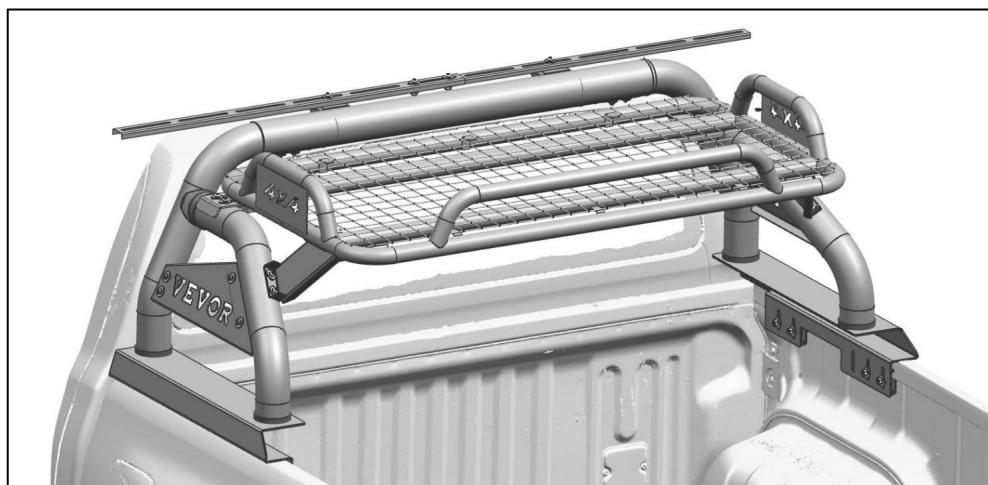
Kompatibel mit den meisten dreifach gefalteten Ladeflächenabdeckungen, die oben auf den Ladeflächenschienen montiert sind.

Beeinflusst nicht das dritte Bremslicht. Ausgestattet mit langer und kurzer Lichtleistenhalterung.

um Ihren unterschiedlichen Beleuchtungsanforderungen gerecht zu werden.

Einfache Produktinstallation, Drei Installationsmethoden stehen zur Verfügung, 1, direkt verschraubt

1. Installation: Installation auf der Ladeflächenschiene, 2. Festklemmen der Seite des Wagens, 3. Installation durch Bohren, bei den meisten Modellen sind weder Schneiden noch Bohren erforderlich.



**Hersteller:** Shanghaimuxinmuyeyouxiangongsi

**Adresse:** Shuangchenglu 803nong11hao1602A-1609shi, Baoshanqu, Shanghai 200000 CN.

**Nach AUS importiert:** SIHAO PTY LTD. 1 ROKEVA STREETEASTWOOD NSW 2122 Australien

**Importiert in die USA:** Sanven Technology Ltd. Suite 250, 9166 Anaheim Ort, Rancho Cucamonga, CA 91730



YH CONSULTING LIMITED.

C/O YH Consulting Limited Office 147,  
Centurion House, London Road,  
Staines-upon-Thames, Surrey, TW18 4AX



E-CrossStu GmbH

Mainzer Landstr.69,  
60329 Frankfurt am Main.

**VEVOR**®

**TOUGH TOOLS, HALF PRICE**

**Technischer Support und E-Garantie-Zertifikat**

**[www.vevor.com/support](http://www.vevor.com/support)**

# VEVOR®

**TOUGH TOOLS, HALF PRICE**

Supporto tecnico e certificato di garanzia

elettronica [www.vevor.com/support](http://www.vevor.com/support)

## **BARRA DI ROLLBAR PER CASSONE CAMION**

**MODELLO: RBTY046A**

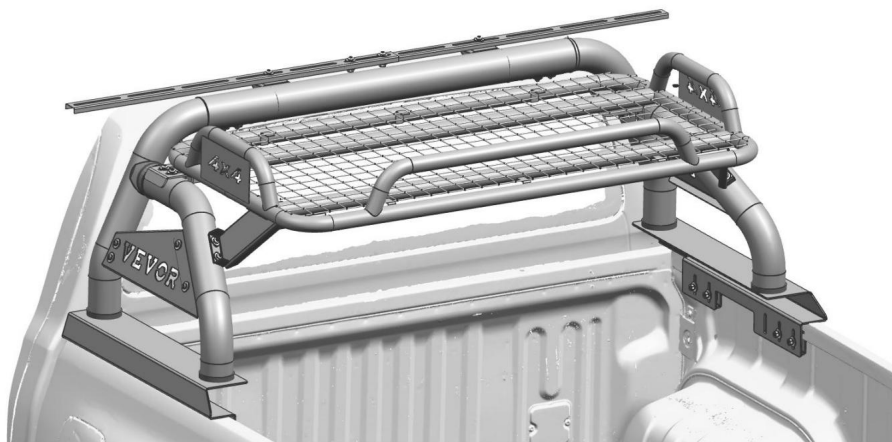
Continuiamo a impegnarci per fornirvi strumenti a prezzi competitivi.

"Risparmia la metà", "Metà prezzo" o qualsiasi altra espressione simile da noi utilizzata rappresenta solo una stima del risparmio che potresti ottenere acquistando determinati utensili con noi rispetto ai principali marchi principali e non significa necessariamente coprire tutte le categorie di utensili da noi offerti. Ti ricordiamo gentilmente di verificare attentamente quando effettui un ordine con noi se stai effettivamente risparmiando la metà rispetto ai principali marchi principali.

# VEVOR®

BARRA DI ROLLBAR PER CASSONE CAMION

MODELLO: RBTY046A



## HAI BISOGNO DI AIUTO? CONTATTACI!

Hai domande sul prodotto? Hai bisogno di supporto tecnico? Non esitare a contattarci:

### Supporto

**tecnico e certificato di garanzia elettronica [www.vevor.com/  
support](http://www.vevor.com/support)**

Questa è l'istruzione originale, si prega di leggere attentamente tutte le istruzioni del manuale prima di utilizzare. VEVOR si riserva una chiara interpretazione del nostro manuale utente. L'aspetto del prodotto sarà soggetto al prodotto ricevuto. Vi preghiamo di perdonarci se non vi informeremo di nuovo se ci sono aggiornamenti tecnologici o software sul nostro prodotto.



Attenzione: per ridurre il rischio di lesioni, l'utente deve leggere le istruzioni manuale con attenzione.

## SICUREZZA E AVVERTENZE




### AVVERTIMENTO:

#### PRECAUZIONI DI MONTAGGIO

1. Tenere lontani bambini e animali domestici durante il montaggio.
2. Si prega di montare il prodotto seguendo scrupolosamente le istruzioni.  
Un montaggio non corretto potrebbe rivelarsi pericoloso.

3. Separare e contare tutte le parti e l'hardware.

4. Preparare il seguente strumento:

		
Cacciavite elettrico	Cacciavite Philips	Chiave

5. Si consiglia vivamente di effettuare l'installazione con 2-3 persone, prestare attenzione ai punti contrassegnati in rosso sezioni.

6. Le immagini di installazione riportate di seguito sono solo di riferimento.

## Salva l'istruzione.PARAMETER

### LISTA

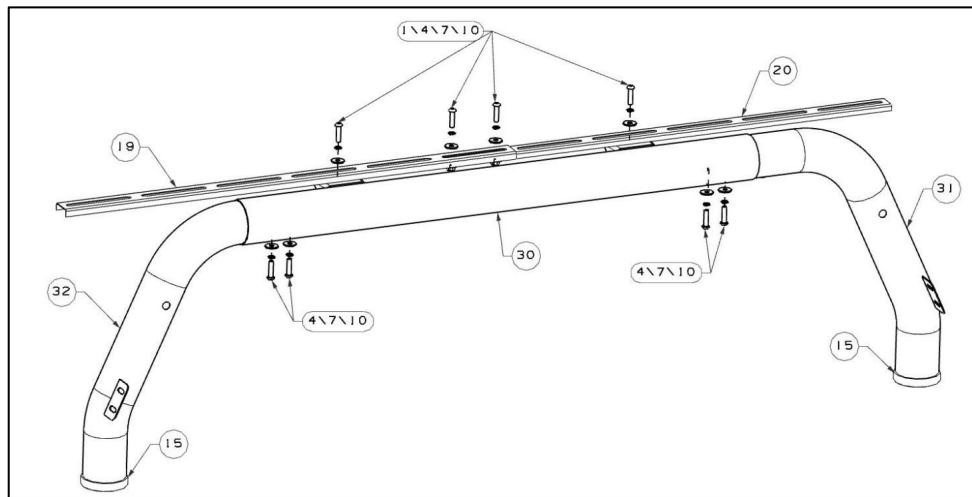
Modello	Compatibile	Lunghezza regolabile	Materiale	Colore
Codice articolo: RBTY046A	La maggior parte delle dimensioni reali Pick-up	60"-65"	Nero	Carbonio Acciaio

## ELENCO DEI PEZZI

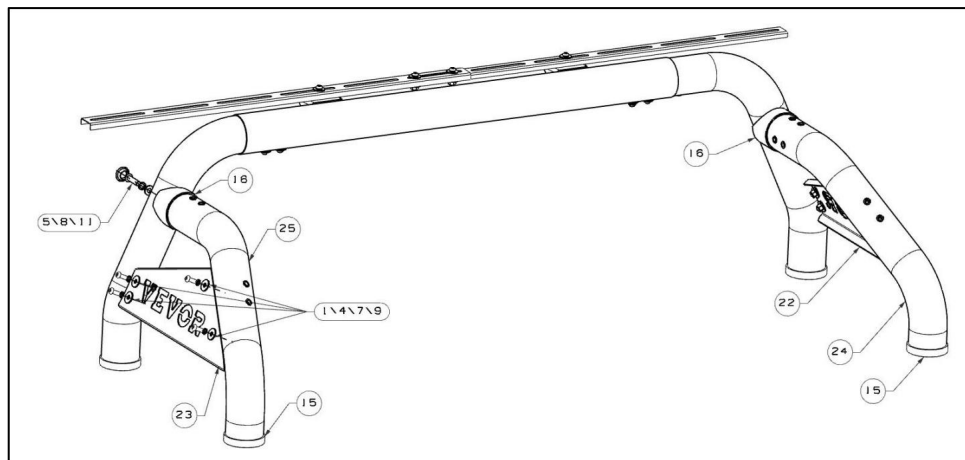
NO.	DESCRIZIONE	Q.TÀ	N.	DESCRIZIONE	Quantità
1	Dado esagonale M8	20	17	Portapacchi	1
2	Dado esagonale M10	4	18	Staffa 1	2
3	Vite esagonale M10x30	8	19	Base luminosa 1	1
4	Rondella grande y8	48	20	Base luminosa 2	1
5	Rondella y10	2	21	Staffe di montaggio	4
6	Rondella grande y10	12	22	Piastra laterale (R)	1
7	Rondella elastica y8	36	23	Piastra laterale (L)	1
8	Rondella elastica y10	10	24	Tube laterale(R)	1
9	Viti a testa tonda piatta M8x20	8	25	Tube laterale (L)	1
10	Viti a testa tonda piatta M8x30	20	26	Base della barra di sicurezza (R)	1
11	Viti a testa tonda piatta M10x40	2	27	Base roll bar (L)	1
12	Bullone per carrozza M8x40	8	28	Staffa Staffa (R)	1
13	Chiave esagonale 5	1	29	Staffa Staffa (L)	1
14	Chiave esagonale 6	1	30	Connettore per tubo	1
15	Copertura in gomma y76	4	31	Tube principale (R)	1
16 R	Copertura in gomma y76	2	32	Tube principale (L)	1

## ISTRUZIONI

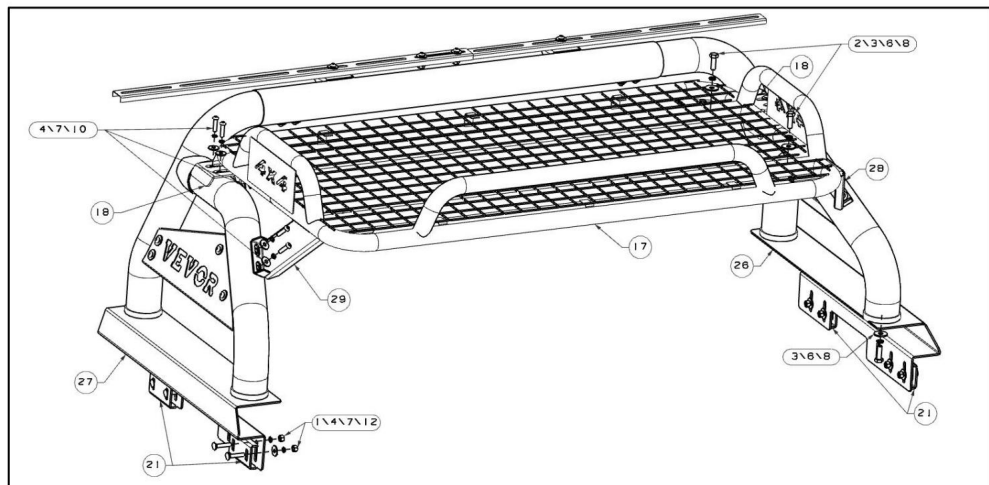
**Fase 1:** fare riferimento all'immagine (il lato destro e quello sinistro sono identici, l'immagine mostra solo un lato).



**Fase 2:** Montaggio come da figura sotto.



**Fase 3:** Montaggio come da figura sotto.



**Fase 4:** Stringere tutte le viti e completare il montaggio.

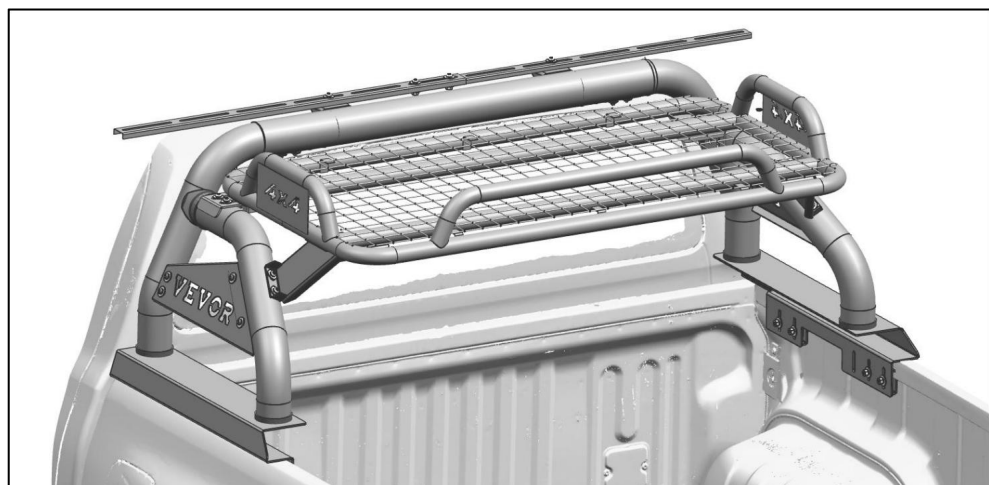
Compatibile con la maggior parte delle coperture per cassoni pieghevoli in tre parti montate sulla parte superiore delle guide del cassone del camion.

Non influisce sulla terza luce di stop, dotato di staffa per barra luminosa lunga e corta, per soddisfare le vostre diverse esigenze di illuminazione.

Facile installazione del prodotto, sono forniti tre metodi di installazione, 1, bullone diretto

installazione, installazione sul longherone del cassone del camion, 2, bloccaggio del lato del carrello, 3, foratura dell'installazione,

la maggior parte dei modelli non necessita di taglio o foratura.



**Produttore:** Shanghaimuxinmuyeyouxiangongsi

**Indirizzo:** Shuangchenglu 803nong11hao1602A-1609shi, Baoshanqu, Shanghai 200000 CN.

**Importato in AUS:** SIHAO PTY LTD. 1 ROKEVA STREETEASTWOOD

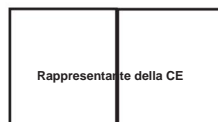
Nuovo Galles del Sud 2122 Australia

**Importato negli USA:** Sanven Technology Ltd. Suite 250, 9166 Anaheim Luogo, Rancho Cucamonga, CA 91730



CONSULENZA YH LIMITATA.

C/O YH Consulting Limited Ufficio 147,  
Centurion House, London Road,  
Staines-upon-Thames, Surrey, TW18 4AX



E-CrossStu GmbH

Mainzer Landstr.69,  
60329 Francoforte sul Meno.

**VEVOR**®

**TOUGH TOOLS, HALF PRICE**

Supporto tecnico e certificato di garanzia  
elettronica [www.vevor.com/support](http://www.vevor.com/support)

# VEVOR<sup>®</sup>

## TOUGH TOOLS, HALF PRICE

Soporte técnico y certificado de garantía  
electrónica [www.vevor.com/support](http://www.vevor.com/support)

### BARRA ANTIVUELOS PARA PLATAFORMA DE CAMIÓN

### MODELO:RBTY046A

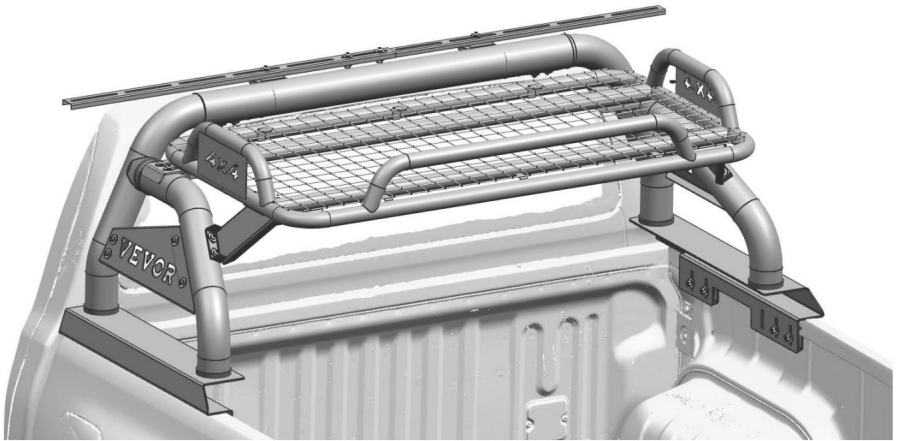
Seguimos comprometidos a brindarle herramientas a precios competitivos.

"Ahorre la mitad", "mitad de precio" o cualquier otra expresión similar que utilicemos solo representa una estimación del ahorro que podría obtener al comprar ciertas herramientas con nosotros en comparación con las principales marcas y no necesariamente significa que cubra todas las categorías de herramientas que ofrecemos. Le recordamos que, al realizar un pedido con nosotros, verifique cuidadosamente si realmente está ahorrando la mitad en comparación con las principales marcas.

# VEVOR®

BARRA ANTIVUELOS PARA PLATAFORMA DE CAMIÓN

MODELO: RBTY046A



¿NECESITAS AYUDA? ¡CONTÁCTANOS!

¿Tiene preguntas sobre el producto? ¿Necesita asistencia técnica? No dude en ponerse en contacto con

nosotros: Asistencia técnica y certificado de garantía electrónica  
[www.vevor.com/support](http://www.vevor.com/support)

Estas son las instrucciones originales, lea atentamente todas las instrucciones del manual antes de utilizar el producto. VEVOR se reserva una interpretación clara de nuestro manual de usuario. La apariencia del producto estará sujeta al producto que recibió. Perdónenos por no informarle nuevamente si hay actualizaciones de tecnología o software en nuestro producto.



Advertencia: Para reducir el riesgo de lesiones, el usuario debe leer las instrucciones.

Lea el manual con cuidado.

## SEGURIDAD Y ADVERTENCIAS

ADVERTENCIA:

PRECAUCIONES DE MONTAJE

1. Mantenga a los niños y a las mascotas alejados durante el montaje.
2. Por favor, monte el producto siguiendo estrictamente las instrucciones.

Un montaje incorrecto podría resultar peligroso.

3. Separe y cuente todas las piezas y el hardware.

4. Prepare la siguiente herramienta:

		
Destornillador eléctrico	Destornillador Philips	Llave inglesa

5. Se recomienda encarecidamente realizar la instalación entre 2 y 3 personas. Preste atención a las marcas rojas secciones.

6. Las imágenes de instalación que aparecen a continuación son solo para referencia.

## Guardar la instrucción. PARÁMETRO

### LISTA

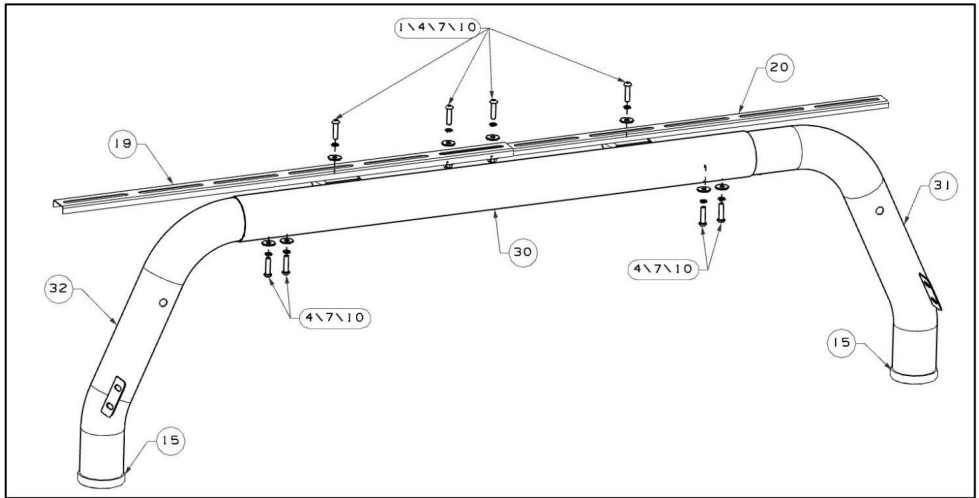
Modelo	Compatible	Longitud ajustable	Material de	color
RBTY046A	Tamaño más completo Camionetas	60"-65"	Negro	Carbón Acero

## LISTA DE PIEZAS

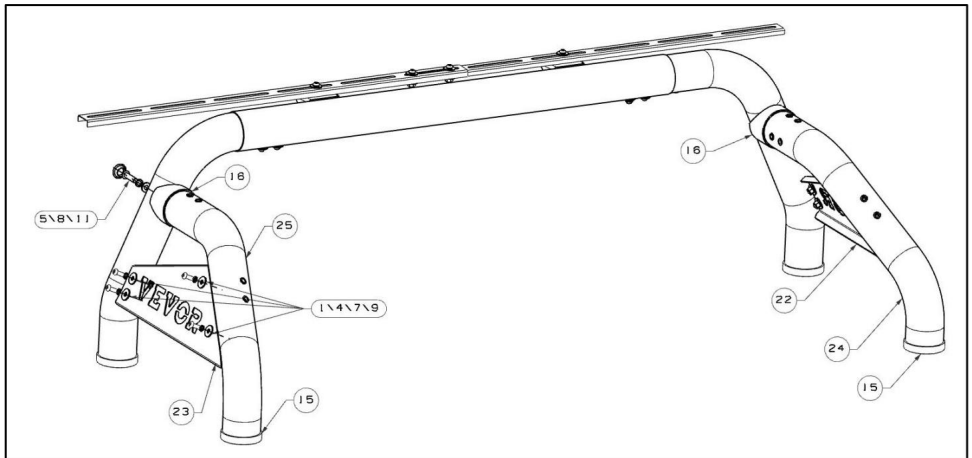
NO.	DESCRIPCIÓN	CANTIDAD	NÚM.	DESCRIPCIÓN	CANTIDAD
1	Tuerca hexagonal M8	20	17	Portaequipajes	1
2	Tuerca hexagonal M10	4	18	Soporte 1	2
3	Tornillo hexagonal M10×30	8	19	Base de luz 1	1
4	Arandela grande φ8	48	20	Base de luz 2	1
5	Arandela φ10	2	21	Soportes de montaje	4
6	Arandela grande φ10	12	22	Placa lateral (R)	1
7	Arandela elástica φ8	36	23	Placa lateral (L)	1
8	Arandela elástica φ10	10	24	Tubo lateral (R)	1
9	Tornillos de cabeza redonda plana M8×20	8	25	Tubo lateral (L)	1
10	Tornillos de cabeza redonda plana M8×30	20	26	Base de barra antivuelco (R)	1
11	Tornillos de cabeza redonda plana M10×40	2	27	Base de barra antivuelco (L)	1
12	Perno de carruaje M8×40	8	28	Soportes de soporte (R)	1
13	Llave hexagonal 5	1	29	Soportes de soporte (L)	1
14	Llave hexagonal 6	1	30	Conector de tubo	1
15	Cubierta de goma Φ76	4	31	Tubo principal (R)	1
16 R	Cubierta de goma Φ76	2	32	Tubo principal (L)	1

## INSTRUCCIONES

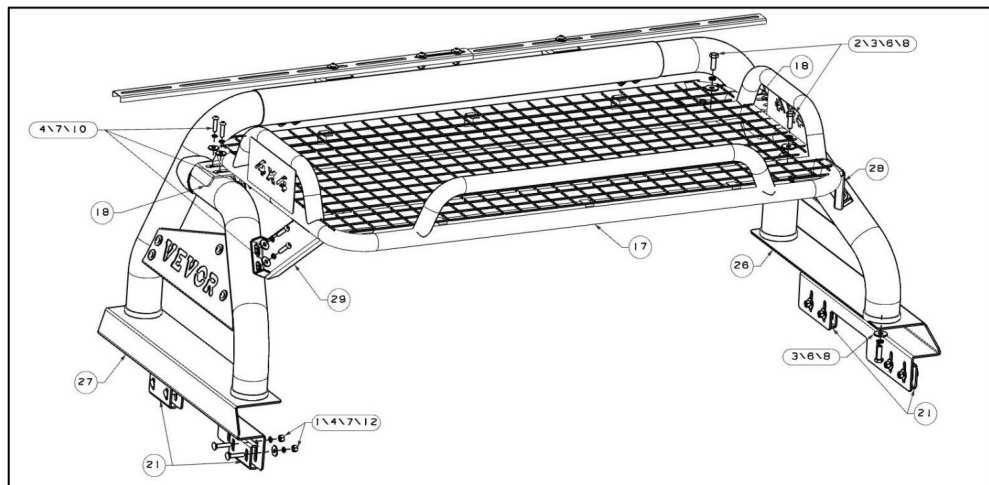
Paso 1: Consulte la imagen (los lados derecho e izquierdo tienen el mismo ajuste, la imagen solo muestra un lado).



Paso 2: Ajuste de referencia en la imagen siguiente.



Paso 3: Ajuste de referencia en la imagen siguiente.



Paso 4: Apriete todos los tornillos y finalice el montaje.

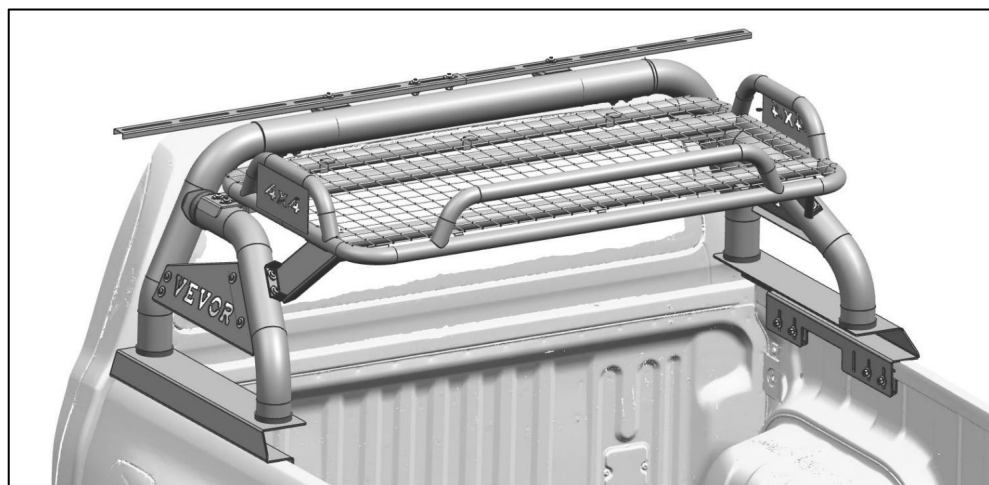
Compatible con la mayoría de las cubiertas de lona triples montadas en la parte superior de los rieles de la caja del camión.

No afecta a la tercera luz de freno, equipado con soporte de barra de luz largo y corto,

Para satisfacer sus diferentes necesidades de iluminación.

Fácil instalación del producto. Se proporcionan tres métodos de instalación: 1, atornillado directo.

Instalación, instalación en el riel de la plataforma del camión, 2, sujeción del costado del carro, 3, instalación de perforación, la mayoría de los modelos no necesitan cortar ni perforar.



Fabricante: Shanghaimuxinmuyeyouxiangongsi

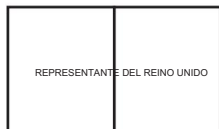
Dirección: Shuangchenglu 803nong11hao1602A-1609shi, Baoshanqu, Shanghai  
200000 CN.

Importado a Australia: SIHAO PTY LTD. 1 ROKEVA STREETEASTWOOD

Nueva Gales del Sur 2122 Australia

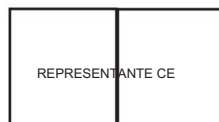
Importado a EE. UU.: Sanven Technology Ltd. Suite 250, 9166 Anaheim

Lugar, Rancho Cucamonga, CA 91730



YH CONSULTING LIMITADA.

C/O YH Consulting Limited Oficina 147,  
Centurion House, London Road,  
Staines-upon-Thames, Surrey, TW18 4AX



E-CrossStu GmbH

Mainzer Landstr.69,  
60329 Fráncfort del Meno.

**VEVOR**®

**TOUGH TOOLS, HALF PRICE**

Soporte técnico y certificado de garantía  
electrónica [www.vevor.com/support](http://www.vevor.com/support)

# VEVOR<sup>®</sup>

## TOUGH TOOLS, HALF PRICE

Wsparcie techniczne i certyfikat gwarancji

elektronicznej [www.vevor.com/support](http://www.vevor.com/support)

### PÓŁKA SAMOCHODOWA Z PAKIETEM BEZPIECZEŃSTWA

### MODEL RBTY046A

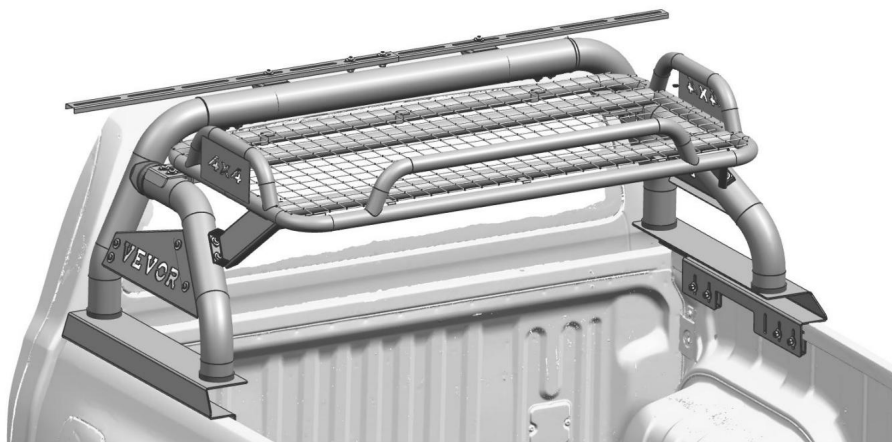
Nadal staramy się oferować Państwu narzędzia w konkurencyjnych cenach.

„Oszczędź połowę”, „Połowa ceny” lub inne podobne wyrażenia używane przez nas stanowią jedynie szacunkowe oszczędności, jakie możesz uzyskać, kupując u nas określone narzędzia w porównaniu z głównymi markami i niekoniecznie oznaczają one objęcie wszystkich kategorii narzędzi oferowanych przez nas. Uprzejmie przypominamy, aby dokładnie sprawdzić, czy składając u nas zamówienie faktycznie oszczędzasz połowę w porównaniu z głównymi markami.

# VEVOR®

PÓŁKA SAMOCHODOWA Z PAKIEM BEZPIECZEŃSTWA

MODEL: RBTY046A



POTRZEBUJESZ POMOCY? SKONTAKTUJ SIĘ Z NAMI!

Masz pytania dotyczące produktu? Potrzebujesz wsparcia technicznego? Skontaktuj się z nami: Wsparcie

techniczne i certyfikat E-Gwarancji [www.vevor.com/support](http://www.vevor.com/support)

To jest oryginalna instrukcja, przed użyciem należy uważnie przeczytać wszystkie instrukcje. VEVOR zastrzega sobie jasną interpretację naszej instrukcji obsługi. Wygląd produktu będzie zależał od produktu, który otrzymałeś. Prosimy o wybaczenie, że nie poinformujemy Cię ponownie, jeśli w naszym produkcie pojawią się jakiegokolwiek aktualizacje technologiczne lub oprogramowania.



Ostrzeżenie – aby zmniejszyć ryzyko obrażeń, użytkownik musi przeczytać instrukcję instrukcję uważnie.

## BEZPIECZEŃSTWO I OSTRZEŻENIA

### OSTRZEŻENIE:

#### ŚRODKI OSTROŻNOŚCI PODCZAS MONTAŻU

1. Podczas montażu należy trzymać dzieci i zwierzęta z dala od miejsca montażu.
2. Prosimy o złożenie produktu ściśle według instrukcji.  
Nieprawidłowy montaż może być niebezpieczny.
3. Oddziel i policz wszystkie części i elementy montażowe.
4. Przygotuj następujące narzędzie:

		
Śrubokręt elektryczny	Śrubokręt krzyżakowy	Klucz

5. Zdecydowanie zalecamy montaż w 2-3 osoby, zwróć uwagę na oznaczenia na czerwono sekcje.

6. Poniższe zdjęcia instalacji mają charakter poglądowy.

## Zapisz instrukcję.PARAMETR

### LISTA

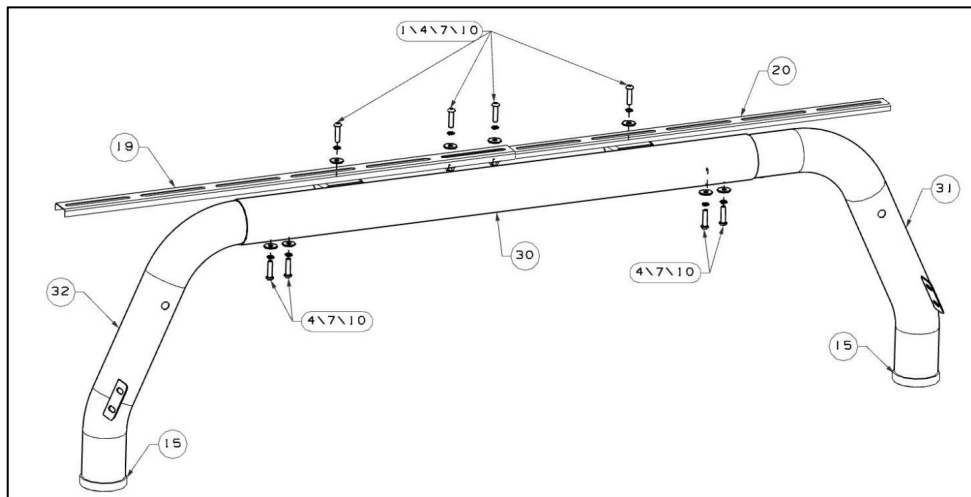
Model	Zgodny	Regulowana długość	Materiał	Kolorowy
RBTY046A	Największy rozmiar Samochody dostawcze	60"-65"	Czarny	Węgiel Stal

## LISTA CZĘŚCI

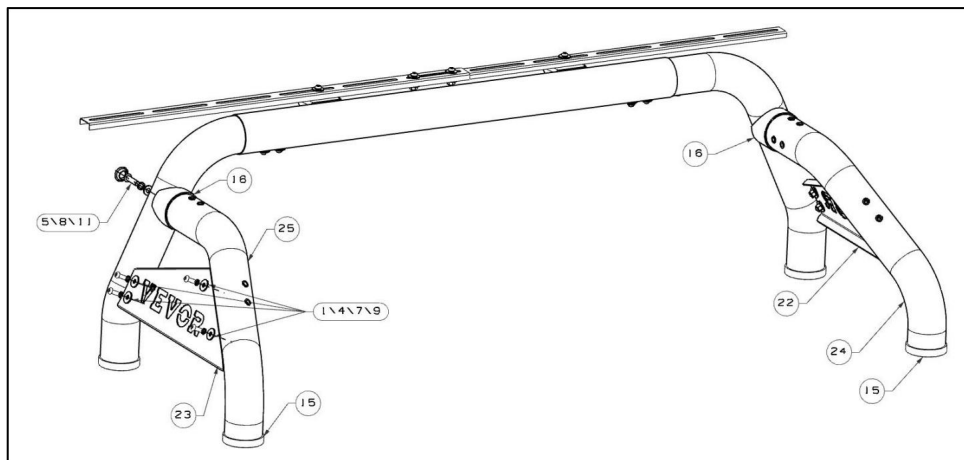
NIE.	OPIS	ILOŚĆ	NR.	OPIS	ILOŚĆ
1	Nakrętka sześciokątna M8	20	17	Bagażnik	1
2	Nakrętka sześciokątna M10	4	18	Uchwyt 1	2
3	Śruba sześciokątna M10×30	8	19	Podstawa światła 1	1
4	Duża podkładka φ8	48	20	Podstawa światła 2	1
5	Podkładka φ10	2	21	Montaż uchwytów	4
6	Duża podkładka φ10	12	22	Płyta boczna(R)	1
7	Podkładka sprężysta φ8	36	23	Płyta boczna (L)	1
8	Podkładka sprężysta φ10	10	24	Rura boczna (R)	1
9	Śruby z łbem płaskim i okrągłym M8×20	8	25	Rura boczna (L)	1
10	Śruby z łbem płaskim i okrągłym M8×30	20	26	Podstawa pałąka zabezpieczającego(R)	1
11	Śruby z łbem płaskim i okrągłym M10×40	2	27	Podstawa pałąka zabezpieczającego (L)	1
12	Śruba transportowa M8×40	8	28	Uchwyt Uchwyty (R)	1
13	Klucz imbusowy 5	1	29	Uchwyt Uchwyty (L)	1
14	Klucz imbusowy 6	1	30	Złącze rurowe	1
15	Pokrywa gumowa Φ76	4	31	Rura główna (R)	1
16 R	Gumowa osłona Φ76	2	32	Rura główna (L)	1

## INSTRUKCJE

Krok 1: Spójrz na zdjęcie (prawa i lewa strona pasują tak samo, zdjęcie pokazuje tylko jedną stronę).



Krok 2: Montaż patrz zdjęcie poniżej.





Producent: Shanghai muxinmuyeyouxiangongsi

Adres: Shuangchenglu 803nong11hao1602A-1609shi, Baoshanqu, Szanghaj  
200000 CN.

Importowane do AUS: SIHAO PTY LTD. 1 ROKEVA STREET EASTWOOD  
NSW 2122 Australia

Importowane do USA: Sanven Technology Ltd. Suite 250, 9166 Anaheim  
Miejsce, Rancho Cucamonga, CA 91730



YH CONSULTING LIMITED.

C/O YH Consulting Limited Biuro 147,  
Centurion House, London Road,  
Staines-upon-Thames, Surrey, TW18 4AX



E-CrossStu GmbH

Mainzer Landstr.69,  
60329 Frankfurt nad Menem.

# **VEVOR<sup>®</sup>**

**TOUGH TOOLS, HALF PRICE**

Wsparcie techniczne i certyfikat gwarancji  
elektronicznej [www.vevor.com/support](http://www.vevor.com/support)

# VEVOR<sup>®</sup>

**TOUGH TOOLS, HALF PRICE**

Technische ondersteuning en e-garantiecertificaat

[www.vevor.com/support](http://www.vevor.com/support)

## **ROLBAK VOOR VRACHTWAGENBAK**

**MODEL: RBTY046A**

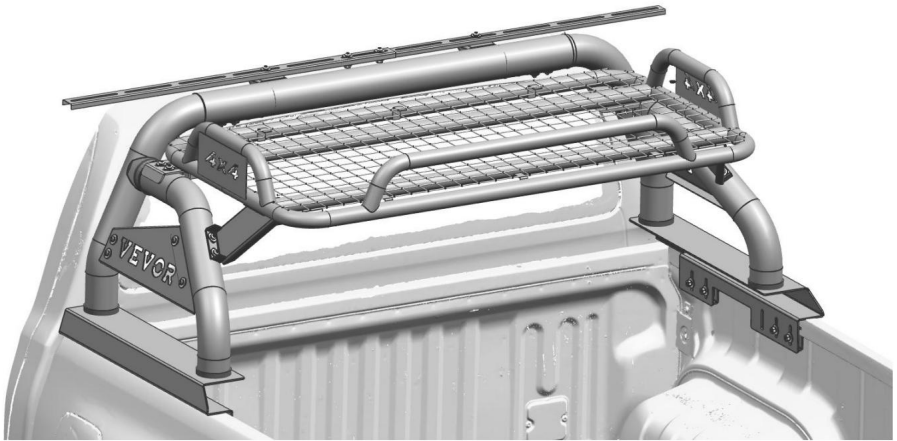
Wij streven er voortdurend naar om u gereedschappen tegen concurrerende prijzen te leveren.

"Save Half", "Half Price" of andere soortgelijke uitdrukkingen die wij gebruiken, geven alleen een schatting van de besparingen die u kunt behalen door bepaalde gereedschappen bij ons te kopen in vergelijking met de grote topmerken en betekent niet noodzakelijkerwijs dat alle categorieën gereedschappen die wij aanbieden, worden gedekt. Wij herinneren u eraan om zorgvuldig te controleren of u daadwerkelijk de helft bespaart in vergelijking met de grote topmerken wanneer u een bestelling bij ons plaatst.

# VEVOR®

ROLBAK VOOR VRACHTWAGENBAK

MODEL: RBTY046A



## HULP NODIG? NEEM CONTACT MET ONS OP!

Heeft u vragen over het product? Heeft u technische ondersteuning nodig? Neem dan gerust contact met

ons op: **Technische ondersteuning en E-garantiecertificaat**  
**[www.vevor.com/support](http://www.vevor.com/support)**

Dit is de originele instructie, lees alle handleidingen zorgvuldig door voordat u het product gebruikt. VEVOR behoudt zich een duidelijke interpretatie van onze gebruikershandleiding voor. Het uiterlijk van het product is afhankelijk van het product dat u hebt ontvangen. Vergeef ons dat we u niet opnieuw zullen informeren als er technologie- of software-updates voor ons product zijn.



Waarschuwing - Om het risico op letsel te verminderen, moet de gebruiker de instructies lezen  
handleiding zorgvuldig door.

## VEILIGHEID & WAARSCHUWINGEN

### WAARSCHUWING:

#### MONTAGEVOORZORGSMATREGELEN


1. Houd kinderen en huisdieren uit de buurt tijdens de montage.

2. Monteer het product strikt volgens de instructies.

Een verkeerde montage kan gevaarlijk zijn.

3. Scheid alle onderdelen en hardware en tel ze.

4. Bereid het volgende gereedschap voor:

		
Elektrische schroevendraaier	Philips schroevendraaier	Moersleutel

5. Het wordt sterk aanbevolen om het met 2-3 personen te installeren, let op de rood gemarkeerde secties.

6. De onderstaande installatieafbeeldingen dienen alleen ter referentie.

## Bewaar de instructie.PARAMETER

### LIJST

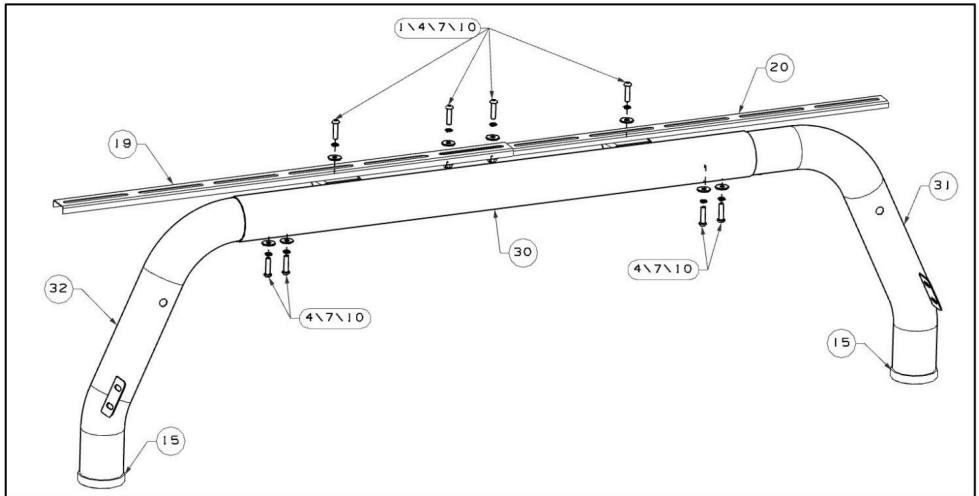
Model	Verenigbaar	Verstelbare lengte	Kleur	Materiaal
RBTY046A	Meest volledige grootte Pick-uptrucks	60"-65"	Zwart	Koolstof Staal

## ONDERDELENLIJST

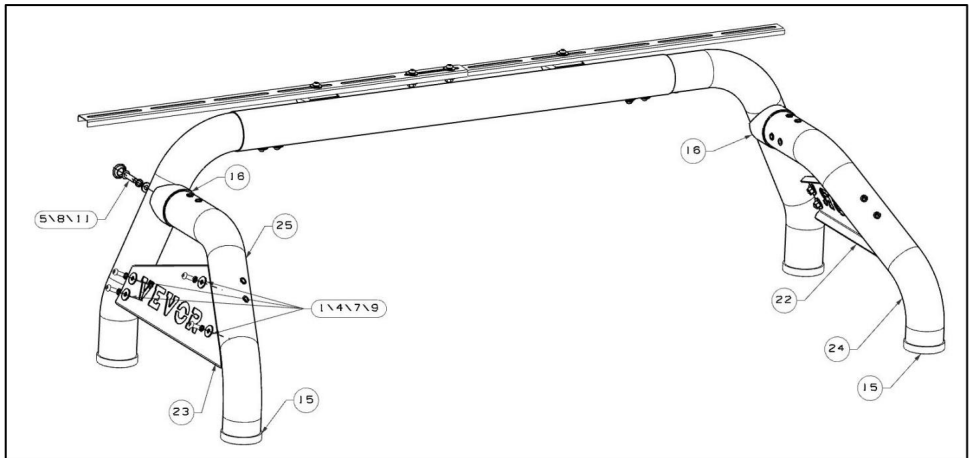
NEE.	BESCHRIJVING	AANTAL	NR.	BESCHRIJVING	Hoeveelheid
1	Zeskantmoer M8	20	17	Bagagerek	1
2	Zeskantmoer M10	4	18	Haakje 1	2
3	Zeskantschroef M10x30	8	19	Lichte basis 1	1
4	Grote ring y8	48	20	Lichte basis 2	1
5	Ring y10	2	21	Montagebeugels	4
6	Grote ring y10	12	22	Zijplaat (R)	1
7	Veerring y8	36	23	Zijplaat (L)	1
8	Veerring y10	10	24	Zijbuis(R)	1
9	Platbolkopschroeven M8x20	8	25	Zijbuis (L)	1
10	Platbolkopschroeven M8x30	20	26	Rolbeugel basis(R)	1
11	Platbolkopschroeven M10x40	2	27	Rolbeugel basis (L)	1
12	Rijtuigbout M8x40	8	28	Beugel Beugels (R)	1
13	Inbussleutel 5	1	29	Beugel Beugels (L)	1
14	Inbussleutel 6	1	30	Buisconnector	1
15	Rubberen afdekking y76	4	31	Hoofdbuis (R)	1
16 R	Rubberen afdekking y76	2	32	Hoofdbuis (L)	1

# INSTRUCTIES

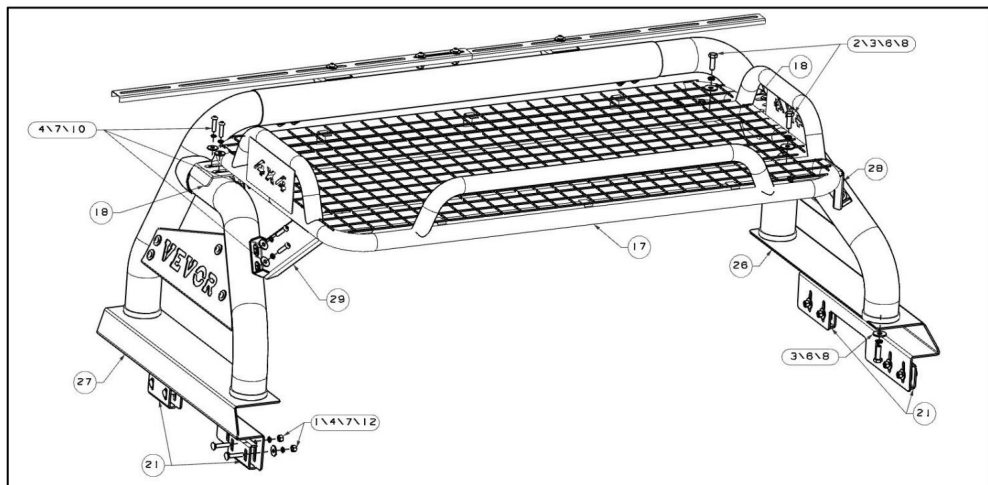
**Stap 1:** Bekijk de afbeelding (de rechter- en linkerzijde passen hetzelfde, op de afbeelding is slechts één zijde te zien).



**Stap 2:** Montage volgens onderstaande afbeelding.



**Stap 3:** Montage volgens onderstaande afbeelding.



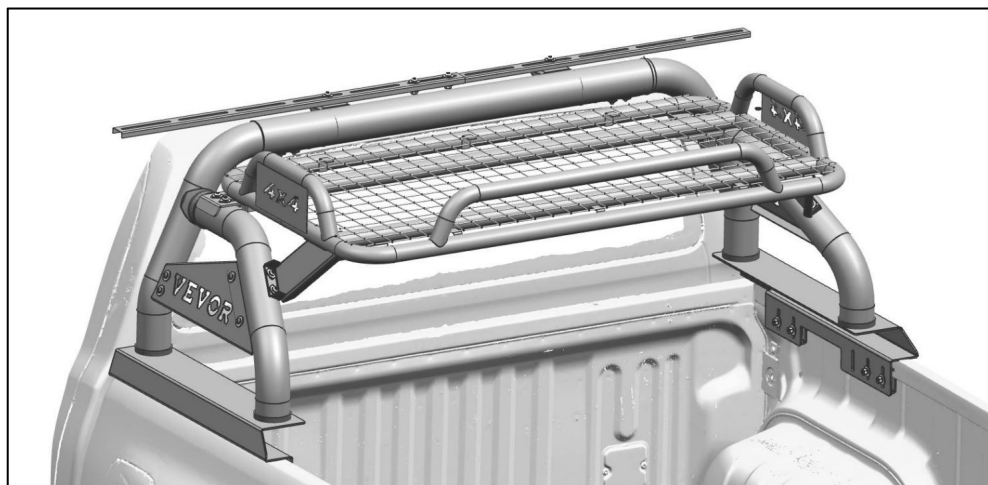
**Stap 4:** Draai alle schroeven vast en voltooi de montage.

Geschikt voor de meeste drievoudige tonneau covers die op de laadbakrails van vrachtwagens zijn gemonteerd.

Heeft geen invloed op het derde remlicht, Uitgerust met lange en korte lichtbalkbeugel, om aan uw verschillende verlichtingsbehoeften te voldoen.

Eenvoudige productinstallatie, er zijn drie installatiemethoden beschikbaar, 1, direct vastgeschroefd

installatie, installatie op de rail van de vrachtwagenbak, 2, klemmen van de zijkant van het onderstel, 3, boren van de installatie, de meeste modellen hoeven niet te worden gesneden of geboord.



**Fabrikant:** Shanghaimuxinmuyeyouxiangongsi

**Adres:** Shuangchenglu 803nong11hao1602A-1609shi, Baoshanqu, Shanghai  
200000 CN.

**Geïmporteerd naar AUS:** SIHAO PTY LTD. 1 ROKEVA STREETEASTWOOD  
NSW 2122 Australië

**Geïmporteerd naar de VS:** Sanven Technology Ltd. Suite 250, 9166 Anaheim  
Plaats, Rancho Cucamonga, CA 91730



YH CONSULTING LIMITED.

C/O YH Consulting Limited Kantoor 147,  
Centurion House, London Road,  
Staines-upon-Thames, Surrey, TW18 4AX



E-CrossStu GmbH

Mainzer Landstr.69,  
60329 Frankfurt am Main.

**VEVOR**®

**TOUGH TOOLS, HALF PRICE**

Technische ondersteuning en e-  
garantiecertificaat [www.vevor.com/support](http://www.vevor.com/support)

# VEVOR®

**TOUGH TOOLS, HALF PRICE**

Teknisk support och e-garanticertifikat

[www.vevor.com/support](http://www.vevor.com/support)

## **RULLSTÄNG FÖR LASTBAR**

**MODELL: RBTY046A**

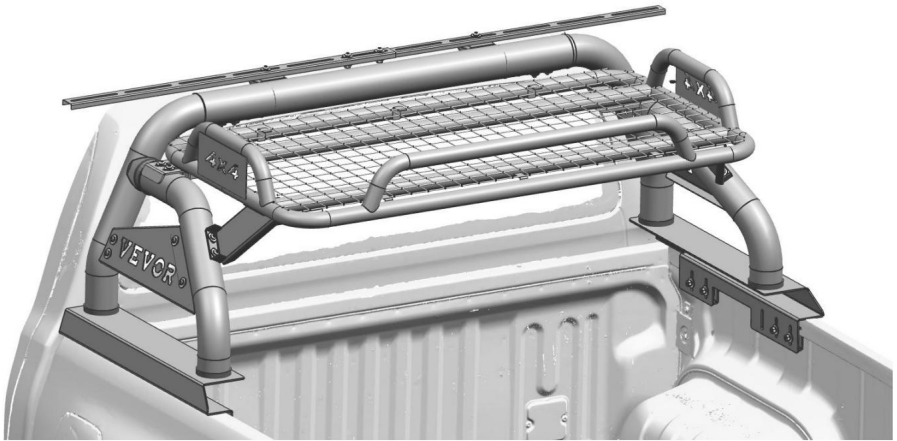
Vi fortsätter att vara engagerade i att ge dig verktyg till konkurrenskraftiga priser.

"Spara halva", "halva priset" eller andra liknande uttryck som används av oss representerar bara en uppskattning av besparingar du kan dra nytta av att köpa vissa verktyg hos oss jämfört med de stora toppmärkena och betyder inte nödvändigtvis att täcka alla kategorier av verktyg som erbjuds av oss. Du påminns vänligen om att noggrant kontrollera när du gör en beställning hos oss om du faktiskt sparar hälften i jämförelse med de främsta stora varumärkena.

# VEVOR®

## RULLSTÄNG FÖR LASTBAR

**MODELL: RBTY046A**



### BEHÖVER HJÄLP? KONTAKTA OSS!

Har du produktfrågor? Behöver du teknisk support? Kontakta oss gärna: **Teknisk support och e-garanticertifikat [www.vevor.com/support](http://www.vevor.com/support)**

Detta är den ursprungliga instruktionen, läs alla instruktioner noggrant innan du använder den. VEVOR reserverar sig för en tydlig tolkning av vår användarmanual. Utseendet på produkten är beroende av den produkt du fått. Ursäkta oss att vi inte kommer att informera dig igen om det finns någon teknik eller mjukvaruuppdateringar på vår produkt.



Varning - För att minska risken för skada måste användaren läsa instruktionerna handbok noggrant.

## SÄKERHET OCH VARNINGAR

### VARNING:

#### FÖRSIKTIGHETSÅTGÄRDER FÖR MONTERING

1. Håll barn och husdjur borta under monteringen.
2. Vänligen montera produkten i strikt enlighet med instruktionerna. Felaktig montering kan vara farligt.
3. Separera och räkna alla delar och hårdvara.
4. Förbered följande verktyg:

		
Elektrisk skruvmejsel	Philips skruvmejsel	Rycka

5. Rekommenderar starkt installation med 2-3 personer, var uppmärksam på den rödmarkerade sektioner.
6. Installationsbilderna nedan är endast för referens.

## Spara instruktionen.PARAMETER

### LISTA

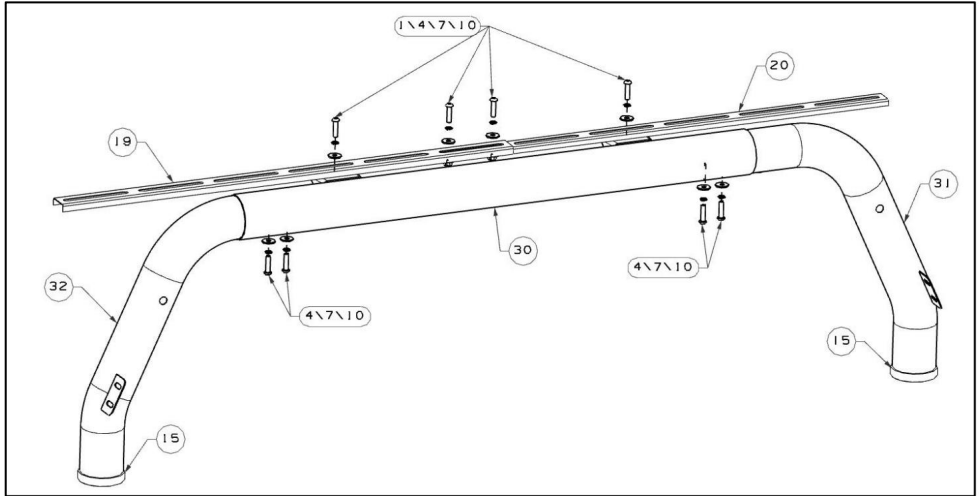
Modell	Kompatibel	Justerbar längd	Färg	Material
RBTY046A	Mest full storlek Pickup lastbilar	60"-65"	Svart	Kol Stål

## DELLISTA

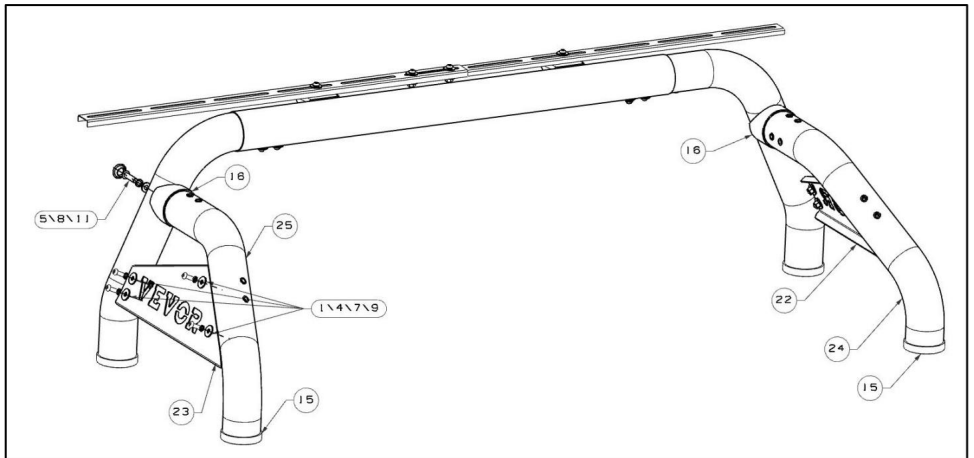
INGA.	BESKRIVNING	ANTAL	NR.	BESKRIVNING	ANTAL
1	Sexkantsmutter M8	20	17	Bagagehylla	1
2	Sexkantsmutter M10	4	18	Fäste 1	2
3	Sexkantsskruv M10x30	8	19	Ljusbas 1	1
4	Stor bricka y8	48	20	Ljusbas 2	1
5	Bricka y10	2	21	Monteringsfästen	4
6	Stor bricka y10	12	22	Sidoplatta(R)	1
7	Fjäderbricka y8	36	23	Sidoplatta (L)	1
8	Fjäderbricka y10	10	24	Sidorör(R)	1
9	Platta skruvar med rund huvud M8x20	8	25	Sidorör (L)	1
10	Platta skruvar med rund huvud M8x30	20	26	Roll Bar Base(R)	1
11	Platta skruvar med rund huvud M10x40	2	27	Rullstångsbas (L)	1
12	Vagnsbult M8x40	8	28	Konsolfästen (R)	1
13	Insexnyckel 5	1	29	Fästfästen (L)	1
14	Insexnyckel 6	1	30	Rörkoppling	1
15	Gummiskydd y76	4	31	Huvudrör (R)	1
16 R	Gummiskydd y76	2	32	Huvudrör (L)	1

## INSTRUKTIONER

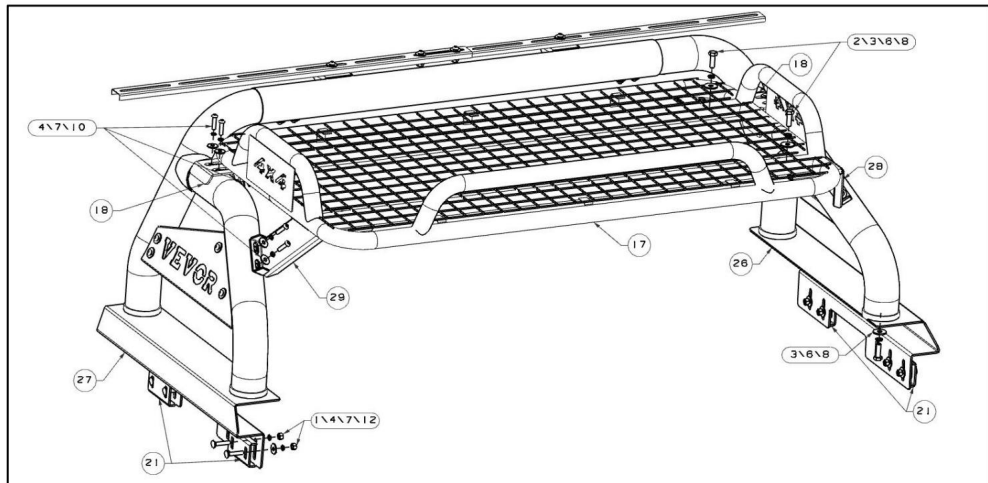
**Steg 1:** Referera till bilden (höger och vänster sida är samma passform, bilden visar bara en sida).



**Steg 2:** Monteringsreferens nedanför bilden.



**Steg 3:** Monteringsreferens nedanför bilden.

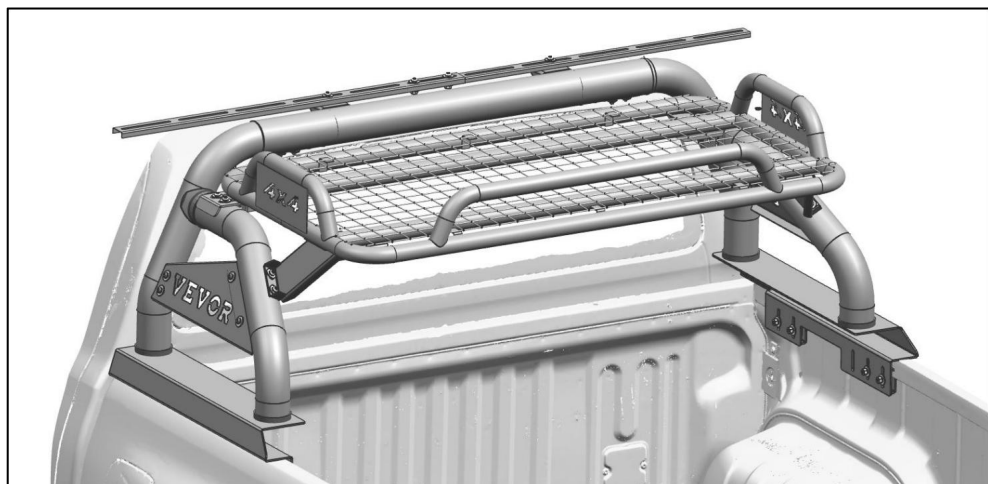


**Steg 4:** Dra åt alla skruvar och avsluta monteringen.

Kompatibel med de flesta trefaldiga tonneau-överdrag som är monterade ovanpå lastbilsräcken.

Påverkar inte det tredje bromsljuset, Utrustad med lång och kort ljusstångsfäste, för att möta dina olika belysningsbehov.

Enkel produktinstallation, tre installationsmetoder tillhandahålls, 1, direkt bultad installation, installation på lastbilens sängskena, 2, klämning av sidan av vagnen, 3, borrhinstallation, de flesta modeller behöver inte skära eller borra.



**Tillverkare:** Shanghaimuxinmuyeyouxiangongsi

**Adress:** Shuangchenglu 803nong11hao1602A-1609shi, Baoshanqu, Shanghai  
200000 CN.

**Importerad till AUS:** SIHAO PTY LTD. 1 ROKEVA STREETEASTWOOD  
NSW 2122 Australien

**Importerad till USA:** Sanven Technology Ltd. Suite 250, 9166 Anaheim  
Place, Rancho Cucamonga, CA 91730



YH CONSULTING LIMITED.

C/O YH Consulting Limited Office 147,  
Centurion House, London Road,  
Staines-upon-Thames, Surrey, TW18 4AX



E-CrossStu GmbH

Mainzer Landstr.69,  
60329 Frankfurt am Main.

**VEVOR**®

**TOUGH TOOLS, HALF PRICE**

**Teknisk support och e-garanticertifikat**

**[www.vevor.com/support](http://www.vevor.com/support)**