

VEVOR[®]
TOUGH TOOLS, HALF PRICE

F-CLAMP

Model:F150-6 / F150-12



Model:F300-12 / F300-24



NEED HELP? CONTACT US!

Have product questions? Need technical support? Please feel free to contact us:

Technical Support and E-Warranty Certificate
www.vevor.com/support

This is the original instruction, please read all manual instructions carefully before operating. VEVOR reserves clear interpretation of our user manual. The appearance of the product shall be subject to the product you received. Please forgive us that we won't inform you again if there is any technology or software updates on our product.

INSTRUCTIONS

Thank you very much for choosing this F-clamp. Please read all of the instructions before using it. The information will help you achieve the best possible results.



Warning-To reduce the risk of injury, user must read instructions manual carefully.

WORK AREA

1. Operate in a safe work environment. Keep your work area clean, well-lit and free of distractions.

PERSONAL SAFETY

WARNING! Always Wear personal protective equipment.

PERSONAL PRECAUTIONS

Control the F-clamp, personal movement and the work environment to avoid personal injury or damage to F-clamp.

1. Do not operate any F-clamp when tired or under the influence of drugs, alcohol or medications.
2. Avoid wearing clothes or jewelry that can become entangled with the moving parts of a tool. Keep long hair covered or bound.

SPECIFIC SAFETY PRECAUTIONS

1. Use the correct F-clamp for the job. This F-clamp was designed for a specific function. Do not modify or alter this F-clamp or use it for an unintended purpose.
2. Keep body parts away from pinch areas while using.
3. Children are not allowed to operate this product unless accompanied by an adult
4. Pay attention to safety during use to avoid crushing fingers.

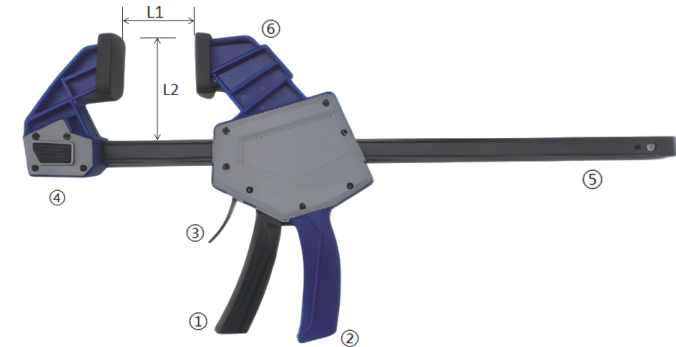
WARNING!

DO NOT let comfort or familiarity with product (gained from repeated use) replace strict adherence to the tool safety rules. If you use this tool unsafely or incorrectly, you can suffer serious personal.

Model and Parameters

Model	F150-6	F150-12	F300-12	F300-24
Flamping Force	150lbs	150lbs	330lbs	330lbs
Maximum Clamping Size	6inches (15.24cm)	12inches (30.48cm)	12inches (30.48cm)	24inches (60.96cm)
Throat Depth	2-3/8" (6.03cm)	2-3/8" (6.03cm)	3-1/3" (8.46cm)	3-1/3" (8.46cm)

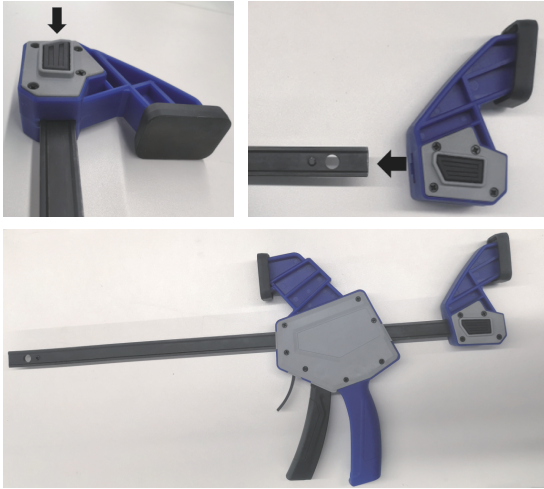
Structure Diagram



①Trigger Handle ②Handgrip ③Braking Lever
④Fixed Jaw Assembly ⑤Slide Bar ⑥ Movable Jaw Assembly
L1:Clamping Size L2:Throat Depth

Assembly and Use

1. When the trigger handle ① is squeezed between a user's hand (not shown) and the handgrip ②, the movable jaw assembly ⑥ moves in the direction of the arrow ←.
2. By squeezing the Braking Lever ③ thoroughly, the movable jaw assembly ⑥ can be moved in the direction of the arrow → by hand.
3. Press this button. Fixed jaw assembly ④ can be unloaded and Assemble to the other end of the slide bar as shown.



Troubleshooting Instruction

Problem	Reasons	Solution
Movable jaw assembly does not move smoothly.	Insufficient lubrication.	Add oil to lubricate the rotating parts.

Maintenance

1. Avoid prolonged exposure to the sun to avoid aging.
2. Overload and partial load are prohibited.

VEVOR[®]
TOUGH TOOLS, HALF PRICE

Technical Support and E-Warranty Certificate
www.vevor.com/support

F-CLAMP

We continue to be committed to provide you tools with competitive price. "Save Half", "Half Price" or any other similar expressions used by us only represents an estimate of savings you might benefit from buying certain tools with us compared to the major top brands and does not necessarily mean to cover all categories of tools offered by us.

You are kindly reminded to verify carefully when you are placing an order with us if you are actually saving half in comparison with the top major brands.

VEVOR[®]
TOUGH TOOLS, HALF PRICE

Technical Support and E-Warranty Certificate
www.vevor.com/support

VEVOR®

ROBUSTE WERKZEUGE ZUM HALBEN PREIS

F-KLEMME

Modell: F150-6 / F150-12



Modell: F300-12 / F300-24



NEED HELP? CONTACT US!

Have product questions? Need technical support? Please feel free to contact us:

Technical Support and E-Warranty Certificate
www.vevor.com/support

Dies ist die Originalanleitung. Lesen Sie vor der Inbetriebnahme bitte alle Anweisungen im Handbuch sorgfältig durch. VEVOR behält sich die genaue Auslegung unseres Benutzerhandbuchs vor. Das Erscheinungsbild des Produkts richtet sich nach dem Produkt, das Sie erhalten haben. Bitte verzeihen Sie uns, dass wir Sie nicht erneut informieren, wenn es Technologie- oder Software-Updates für unser Produkt gibt.

ANWEISUNGEN

Vielen Dank, dass Sie sich für diese F-Klemme entschieden haben. Bitte lesen Sie vor der Verwendung die gesamte Anleitung sorgfältig durch. Die Informationen helfen Ihnen, optimale Ergebnisse zu erzielen.



Warnung: Um das Verletzungsrisiko zu verringern, muss der Benutzer die Bedienungsanleitung sorgfältig lesen.

ARBEITSBEREICH

1. Arbeiten Sie in einer sicheren Arbeitsumgebung. Halten Sie Ihren Arbeitsbereich sauber, gut beleuchtet und frei von Ablenkungen.

PERSÖNLICHE SICHERHEIT

WARNUNG! Tragen Sie immer persönliche Schutzausrüstung.

PERSÖNLICHE VORSICHTSMASSNAHMEN

Kontrollieren Sie die F-Klemme, persönliche Bewegungen und die Arbeitsumgebung, um Verletzungen oder Schäden an der F-Klemme zu vermeiden.

1. Bedienen Sie keine F-Klemme, wenn Sie müde sind oder unter dem Einfluss von Drogen, Alkohol oder Medikamenten stehen.
2. Tragen Sie keine Kleidung oder Schmuck, die sich in den beweglichen Teilen eines Werkzeugs verfangen könnten. Bedecken oder binden Sie lange Haare zusammen.

SPEZIELLE SICHERHEITSVORKEHRUNGEN

1. Verwenden Sie für die jeweilige Aufgabe die richtige F-Klemme. Diese F-Klemme wurde für eine bestimmte Funktion entwickelt. Modifizieren oder verändern Sie diese F-Klemme nicht und verwenden Sie sie nicht für einen nicht vorgesehenen Zweck.
2. Halten Sie während der Anwendung Körperteile von Quetschstellen fern.
3. Kinder dürfen dieses Produkt nur in Begleitung eines Erwachsenen bedienen.
4. Achten Sie bei der Verwendung auf die Sicherheit, um Quetschungen der Finger zu vermeiden.

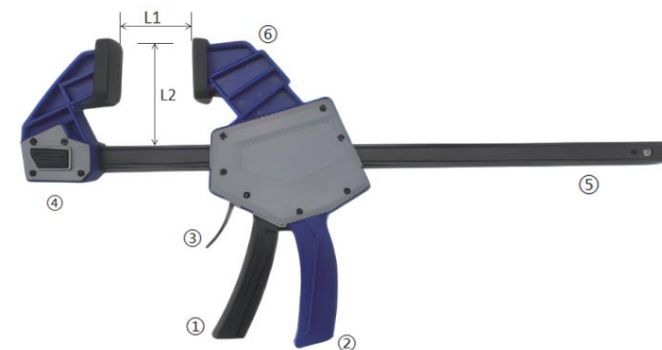
WARNUNG!

Lassen Sie nicht zu, dass Bequemlichkeit oder Vertrautheit mit dem Produkt (erworben durch wiederholten Gebrauch) die strikte Einhaltung der Werkzeugsicherheitsregeln ersetzt. Wenn Sie dieses Werkzeug unsicher oder falsch verwenden, können Sie ernsthafte Verletzungen erleiden.

Modell und Parameter

Modell	F150-6	F150-12	F300-12	F300-24
Schlagkraft	150 Pfund	150 Pfund	330 Pfund	330 Pfund
Maximal Klemmgröße	6 Zoll (15,24 cm)	12 Zoll (30,48 cm)	12 Zoll (30,48 cm)	24 Zoll (60,96 cm)
Halstiefe	2-3/8 Zoll (6,03 cm)	2-3/8 Zoll (6,03 cm)	3-1/3 Zoll (8,46 cm)	3-1/3 Zoll (8,46 cm)

Strukturdiagramm



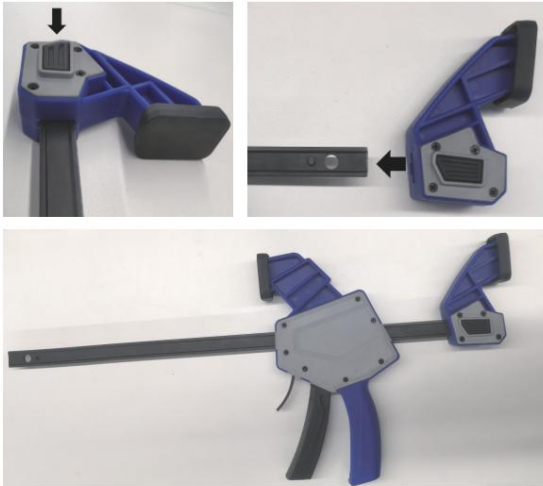
① Abzugsgriff ② Handgriff ③ Bremshebel ④ Feste Klemmbackeneinheit
 ⑤ Gleitschiene ⑥ Bewegliche Klemmbacken
 Baugruppe L1:Klemmmaß L2:Ausladung

Montage und Verwendung

1. Wenn der Auslösegriff ① zwischen der Hand eines Benutzers (nicht dargestellt) und dem Handgriff ② eingeklemmt wird, bewegt sich die bewegliche Backenbaugruppe ⑥ in Pfeilrichtung ②. Durch kräftiges Drücken des

Bremshebels ③ kann die bewegliche Backenbaugruppe ⑥ mit der Hand in Pfeilrichtung ② bewegt werden.

3. Drücken Sie diese Taste. Die feste Backenbaugruppe ④ kann entladen und wie gezeigt am anderen Ende der Gleitstange montiert werden.



Anleitung zur Fehlerbehebung

Problem	Gründe	Lösung
Die bewegliche Backenbaugruppe bewegt sich nicht reibungslos.	Unzureichende Schmierung.	Geben Sie Öl hinzu, um die rotierenden Teile zu schmieren.

Wartung

1. Vermeiden Sie längere Sonneneinstrahlung, um der Hautalterung vorzubeugen.
2. Überlastung und Teillast sind verboten.

VEVOR[®]
TOUGH TOOLS, HALF PRICE

Technischer Support und E-Garantie-Zertifikat
www.vevor.com/support

F-KLEMME

Wir sind weiterhin bestrebt, Ihnen Werkzeuge zu wettbewerbsfähigen Preisen anzubieten. „Sparen Sie die Hälfte“, „Halber Preis“ oder andere ähnliche Ausdrücke, die wir verwenden, stellen lediglich eine Schätzung der Ersparnis dar, die Sie erzielen können, wenn Sie bestimmte Werkzeuge bei uns im Vergleich zu den großen Top-Marken kaufen, und müssen nicht notwendigerweise alle von uns angebotenen Werkzeugkategorien abdecken. Wir bitten Sie höflich, bei Ihrer Bestellung bei uns sorgfältig zu prüfen, ob Sie im Vergleich zu den großen Topmarken tatsächlich die Hälfte sparen.

VEVOR[®]
ROBUSTE WERKZEUGE ZUM HALBEN PREIS

Technischer Support und E-Garantie-Zertifikat
www.vevor.com/support

VEVOR[®]

COLLIER DE SERRAGE EN F

OUTILS ROBUSTES, MOITIÉ PRIX

Modèle : F150-6 / F150-12



Modèle : F300-12 / F300-24

**NEED HELP? CONTACT US!**

Have product questions? Need technical support? Please feel free to contact us:

Technical Support and E-Warranty Certificate
www.vevor.com/support

Il s'agit des instructions d'origine, veuillez lire attentivement toutes les instructions du manuel avant de l'utiliser. VEVOR se réserve le droit d'interpréter clairement notre manuel d'utilisation. L'apparence du produit dépend du produit que vous avez reçu. Veuillez nous excuser, nous ne vous informerons plus si des mises à jour technologiques ou logicielles sont disponibles sur notre produit.

INSTRUCTIONS

Merci beaucoup d'avoir choisi cette pince F. Veuillez lire toutes les instructions avant de l'utiliser. Les informations vous aideront à obtenir les meilleurs résultats possibles.



Avertissement - Pour réduire le risque de blessure, l'utilisateur doit lire attentivement le manuel d'instructions.

ESPACE DE TRAVAIL

1. Travaillez dans un environnement de travail sûr. Gardez votre espace de travail propre, bien éclairé et exempt de distractions.

SÉCURITÉ PERSONNELLE

AVERTISSEMENT ! Portez toujours un équipement de protection individuelle.

PRÉCAUTIONS PERSONNELLES

Contrôlez la pince en F, les mouvements personnels et l'environnement de travail pour éviter toute blessure corporelle ou tout dommage à la pince en F.

1. N'utilisez pas de pince F lorsque vous êtes fatigué ou sous l'influence de drogues, d'alcool ou de médicaments.
2. Évitez de porter des vêtements ou des bijoux qui pourraient s'emmêler dans les pièces mobiles d'un outil. Gardez les cheveux longs couverts ou attachés.

PRÉCAUTIONS DE SÉCURITÉ SPÉCIFIQUES

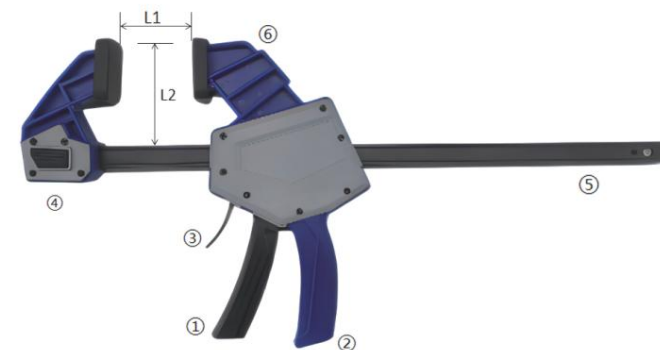
1. Utilisez la pince F adaptée à la tâche à effectuer. Cette pince F a été conçue pour une fonction spécifique. Ne modifiez pas cette pince F et ne l'utilisez pas à des fins non prévues.
2. Gardez les parties du corps éloignées des zones de pincement pendant l'utilisation.
3. Les enfants ne sont pas autorisés à utiliser ce produit sans être accompagnés d'un adulte.
4. Faites attention à la sécurité lors de l'utilisation pour éviter d'écraser les doigts.

AVERTISSEMENT!

NE laissez PAS le confort ou la familiarité avec le produit (acquise par une utilisation répétée) remplacer le strict respect des règles de sécurité de l'outil. Si vous utilisez cet outil de manière dangereuse ou incorrecte, vous risquez de subir de graves blessures.

Modèle et paramètres

Modèle	F150-6	F150-12	F300-12	F300-24
Force de battement	150 livres	150 livres	330 livres	330 livres
Maximum Taille de serrage	6 pouces (15,24 cm)	12 pouces (30,48 cm)	12 pouces (30,48 cm)	24 pouces (60,96 cm)
Profondeur de la gorge	2-3/8" (6,03 cm)	2-3/8" (6,03 cm)	3-1/3" (8,46 cm)	3-1/3" (8,46 cm)

Diagramme de structure

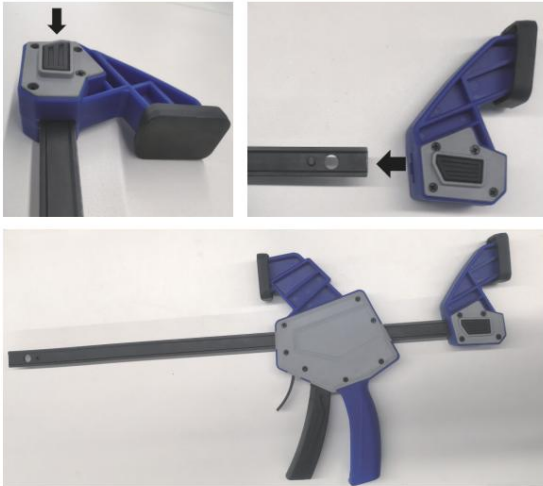
Poignée de déclenchement Poignée Levier de freinage
 Ensemble de mâchoires fixes Barre coulissante Mâchoire mobile
 Assemblage L1 : Taille de serrage L2 : Profondeur de gorge

Montage et utilisation

1. Lorsque la poignée de déclenchement est pressée entre la main d'un utilisateur (non représentée) et la poignée, l'ensemble de mâchoires mobiles se déplace dans le sens de la flèche ← 2. En serrant à fond le levier de

freinage, l'ensemble de mâchoires mobiles peut être déplacé dans le sens de la flèche → à la main.

3. Appuyez sur ce bouton. L'assemblage de mâchoire fixe peut être déchargé et assemblé à l'autre extrémité de la barre coulissante comme indiqué.



Instructions de dépannage

Problème	Raisons	Solution
L'ensemble de mâchoires mobiles ne se déplace pas en douceur.	Lubrification insuffisante.	Ajoutez de l'huile pour lubrifier les pièces rotatives.

Entretien

1. Évitez l'exposition prolongée au soleil pour éviter le vieillissement.
2. La surcharge et la charge partielle sont interdites.

VEVOR[®]
TOUGH TOOLS, HALF PRICE

Assistance technique et certificat de garantie
électronique www.vevor.com/support

COLLIER DE SERRAGE EN F

Nous continuons à nous engager à vous fournir des outils à des prix compétitifs.
« Économisez la moitié », « Moitié prix » ou toute autre expression similaire utilisée par nous ne représente qu'une estimation des économies dont vous pourriez bénéficier en achetant certains outils chez nous par rapport aux grandes marques et ne signifie pas nécessairement couvrir toutes les catégories d'outils proposés par nous.
Nous vous rappelons de bien vouloir vérifier attentivement lorsque vous passez une commande chez nous si vous économisez réellement la moitié par rapport aux grandes marques.

VEVOR[®]
OUTILS ROBUSTES, MOITIÉ PRIX

Assistance technique et certificat de garantie
électronique www.vevor.com/support

VEVOR®

ROBUUSTE GEREEDSCHAPPEN, HALVE PRIJS

F-KLEM

Model: F150-6 / F150-12



Model: F300-12 / F300-24



NEED HELP? CONTACT US!

Have product questions? Need technical support? Please feel free to contact us:

Technical Support and E-Warranty Certificate
www.vevor.com/support

Dit zijn de originele instructies. Lees de volledige handleiding zorgvuldig door voordat u het product gebruikt. VEVOR behoudt zich een duidelijke interpretatie van onze gebruikershandleiding voor. Het uiterlijk van het product is afhankelijk van het product dat u hebt ontvangen. Vergeef ons dat we u niet opnieuw zullen informeren als er technologie- of software-updates voor ons product zijn.

INSTRUCTIES

Hartelijk dank voor het kiezen van deze F-klem. Lees alle instructies voordat u deze gebruikt. De informatie zal u helpen de best mogelijke resultaten te bereiken.



Waarschuwing: om het risico op letsel te verkleinen, moet de gebruiker de gebruiksaanwijzing zorgvuldig lezen.

WERKGEBIED

1. Werk in een veilige werkomgeving. Houd uw werkplek schoon, goed verlicht en vrij van afleidingen.

PERSOONLIJKE VEILIGHEID

WAARSCHUWING! Draag altijd persoonlijke beschermingsmiddelen.

PERSOONLIJKE VOORZORGSMAATREGELEN

Houd de F-klem, persoonlijke bewegingen en de werkomgeving onder controle om persoonlijk letsel of schade aan de F-klem te voorkomen.

1. Gebruik geen F-klem als u moe bent of onder invloed van drugs, alcohol of medicijnen.
2. Vermijd het dragen van kleding of sieraden die verstrikt kunnen raken in de bewegende delen van een gereedschap. Houd lang haar bedekt of vastgebonden.

SPECIFIEKE VEILIGHEIDSMATREGELEN

1. Gebruik de juiste F-klem voor de klus. Deze F-klem is ontworpen voor een specifieke functie. Wijzig of verander deze F-klem niet en gebruik hem niet voor een onbedoeld doel.
2. Houd lichaamsdelen uit de buurt van knellende plekken tijdens gebruik.
3. Kinderen mogen dit product niet bedienen, tenzij ze worden begeleid door een volwassene.
4. Let op de veiligheid tijdens het gebruik om te voorkomen dat uw vingers bekneld raken.

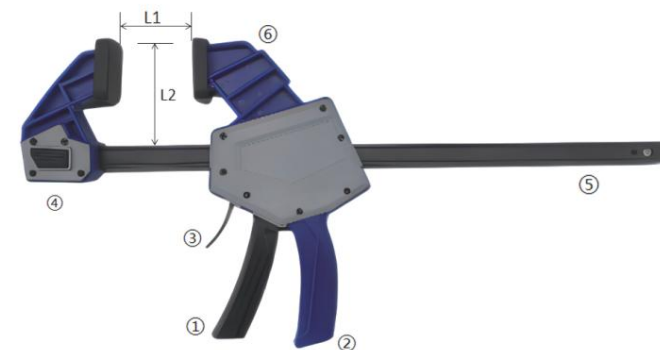
WAARSCHUWING!

Laat comfort of vertrouwdheid met het product (verkregen door herhaald gebruik) NIET de strikte naleving van de veiligheidsregels voor gereedschap vervangen. Als u dit gereedschap onveilig of onjuist gebruikt, kunt u ernstige persoonlijke schade oplopen.

Model en parameters

Model	F150-6	F150-12	F300-12	F300-24
Vlammende kracht	150 pond	150 pond	330 pond	330 pond
Maximaal Klemmaat	6 inch (15,24 cm)	12 inch (30,48 cm)	12 inch (30,48 cm)	24 inch (60,96 cm)
Keeldiepte	2-3/8" (6,03 cm)	2-3/8" (6,03 cm)	3-1/3" (8,46 cm)	3-1/3" (8,46 cm)

Structuurdiagram



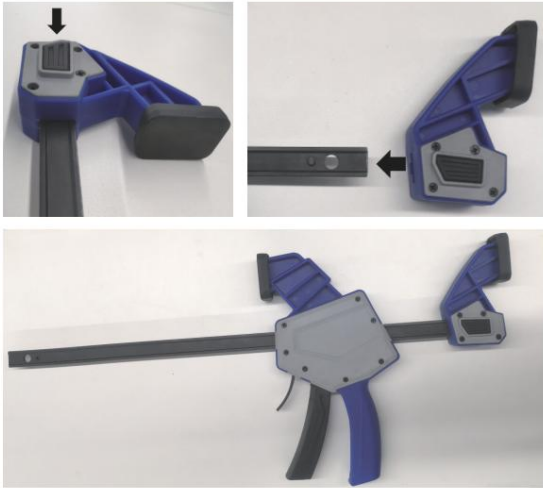
ÿTrekkerhendel ÿHandgrip ÿRemhendel ÿVaste bekconstructie ÿSchuifbalk ÿBeweegbare bek
Montage L1:Klemmaat L2:Keeldiepte

Montage en gebruik

1. Wanneer de trekkerhendel ÿ tussen de hand van een gebruiker (niet afgebeeld) en de handgreep ÿ wordt geknepen, beweegt , de beweegbare bekconstructie ÿ in de richting van de pijl ÿ 2. Door de remhendel .

ÿ grondig in te knijpen, kan de beweegbare bekconstructie ÿ met de hand in de richting van de pijl ÿ worden bewogen.

3. Druk op deze knop. De vaste kaakconstructie ÿ kan worden ontladen en aan het andere uiteinde van de schuifbalk worden gemonteerd zoals afgebeeld.



Probleemoplossingsinstructie

Probleem	Redenen	Oplossing
De beweegbare bekconstructie beweegt niet soepel.	Onvoldoende smering.	Voeg olie toe om de draaiende delen te smeren.

Onderhoud

1. Vermijd langdurige blootstelling aan de zon om veroudering te voorkomen.
2. Overbelasting en deelbelasting zijn verboden.

VEVOR[®]
TOUGH TOOLS, HALF PRICE

Technische ondersteuning en e-
garantiecertificaat www.vevor.com/support

F-KLEM

Wij streven er voortdurend naar om u gereedschappen tegen concurrerende prijzen te leveren. "Bespaar de helft", "halve prijs" of andere soortgelijke uitdrukkingen die wij gebruiken, geven slechts een schatting van de besparingen die u kunt behalen door bepaalde gereedschappen bij ons te kopen in vergelijking met de grote topmerken en doseringen betekenen niet noodzakelijkerwijs dat deze alle categorieën gereedschappen dekken die wij aanbieden. Wij willen u erop attenderen dat u bij het plaatsen van een bestelling zorgvuldig moet controleren of u daadwerkelijk de helft bespaart in vergelijking met de grote topmerken.

VEVOR[®]
ROBUUSTE GEREEDSCHAPPEN, HALVE PRIJS

Technische ondersteuning en e-
garantiecertificaat www.vevor.com/support

VEVOR®

TÅRA VERKTYG, HALVA PRISET

F-KLÄMMA

Modell: F150-6 / F150-12



Modell: F300-12 / F300-24



NEED HELP? CONTACT US!

Have product questions? Need technical support? Please feel free to contact us:

Technical Support and E-Warranty Certificate
www.vevor.com/support

Detta är den ursprungliga instruktionen, läs alla instruktioner noggrant innan du använder den. VEVOR reserverar sig för en tydlig tolkning av vår användarmanual. Utseendet på produkten är beroende av den produkt du fått. Ursäkta oss att vi inte kommer att informera dig igen om det finns någon teknik eller mjukvaruuppdateringar på vår produkt.

INSTRUKTIONER

Tack så mycket för att du valde denna F-klämma. Läs alla instruktioner innan du använder den. Informationen hjälper dig att uppnå bästa möjliga resultat.



Varning - För att minska risken för skada måste användaren läsa instruktionerna noggrant.

ARBETSOMRÅDE

1. Arbeta i en säker arbetsmiljö. Håll ditt arbetsområde rent, väl upplyst och fritt från distraktioner.

PERSONLIG SÄKERHET

WARNING! Bär alltid personlig skyddsutrustning.

PERSONLIGA FÖRSIKTIGHETSÅTGÄRDER

Kontrollera F-klämman, personlig rörelse och arbetsmiljön för att undvika personskador eller skador på F-klämman.

1. Använd inte någon F-klämma när du är trött eller påverkad av droger, alkohol eller mediciner.
2. Undvik att bära kläder eller smycken som kan trassla in sig i verktygets rörliga delar. Håll långt hår täckt eller bundet.

SÄRSKILDA SÄKERHETSÅTGÄRDER

1. Använd rätt F-klämma för jobbet. Denna F-klämma är designad för en specifik funktion. Modifiera eller ändra inte denna F-klämma eller använd den för ett oavsiktligt ändamål.
2. Håll kroppsdelar borta från klämmområden under användning.
3. Barn får inte använda denna produkt om de inte åtföljs av en vuxen
4. Var uppmärksam på säkerheten under användning för att undvika att klämma fingrarna.

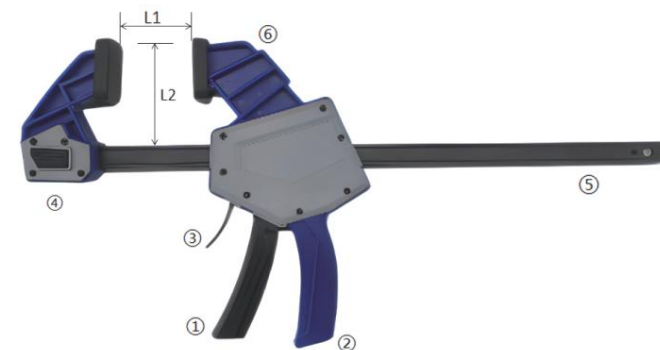
WARNING!

Låt INTE komfort eller förtrogenhet med produkten (erhållen genom upprepad användning) ersätta strikt efterlevnad av verktygets säkerhetsregler. Om du använder det här verktyget på ett osäkert eller felaktigt sätt kan du drabbas av allvarliga personligheter.

Modell och parametrar

Modell	F150-6	F150-12	F300-12	F300-24
Flammande kraft	150 pund	150 pund	330 pund	330 pund
Maximal Spännstorlek	6 tum (15,24 cm)	12 tum (30,48 cm)	12 tum (30,48 cm)	24 tum (60,96 cm)
Halsdjup	2-3/8" (6,03 cm)	2-3/8" (6,03 cm)	3-1/3" (8,46 cm)	3-1/3" (8,46 cm)

Strukturdiagram



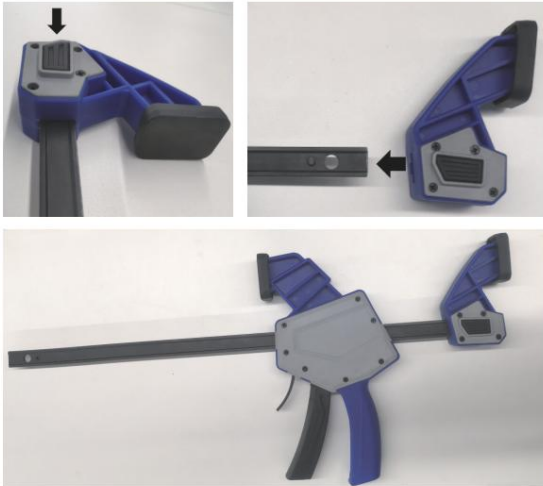
ÿAvtryckarhandtag ÿHandgrepp ÿBromsspak ÿFast käftenhet
 ÿGlidstång ÿ Rörlig käft
 Montage L1: Spännstorlek L2: Halsdjup

Montering och användning

1. När avtryckarhandtaget ÿ kläms mellan en användares hand (ej visat) och handtaget ÿ rör sig den rörliga käftenheten ÿ i , pilens riktning ÿ 2. Genom att trycka ihop bromsspaken ÿ ordentligt kan den rörliga .

käftenheten ÿ flyttas i pilens riktning ÿ för hand.

3. Tryck på den här knappen. Den fasta käftenheten ÿ kan lossas och monteras i den andra änden av glidstången enligt bilden.



Felsökningsinstruktion

Problem	Skäl	Lösning
Den rörliga käftenheten rör sig inte smidigt.	Otillräcklig smörjning.	Tillsätt olja för att smörja de roterande delarna.

Underhåll

1. Undvik långvarig exponering för solen för att undvika åldrande.
2. Överbelastning och dellast är förbjudna.

VEVOR[®]
TOUGH TOOLS, HALF PRICE

Teknisk support och e-garanticertifikat
www.vevor.com/support

F-KLÄMMA

Vi fortsätter att vara engagerade i att ge dig verktyg till konkurrenskraftiga priser. "Spara halva", "halva priset" eller andra liknande uttryck som används av oss representerar bara en uppskattning av besparingar du kan dra nytta av att köpa vissa verktyg hos oss jämfört med de stora toppmärkena och doser behöver inte nödvändigtvis täcka alla kategorier av verktyg som erbjuds av oss. Du påminns vänligen om att noggrant kontrollera när du gör en beställning hos oss om du faktiskt sparar hälften i jämförelse med de främsta stora varumärkena.

VEVOR[®]

TÅRA VERKTYG, HALVA PRISET

Teknisk support och e-garanticertifikat
www.vevor.com/support

VEVOR®

HERRAMIENTAS RESISTENTES A MITAD DE PRECIO

ABRAZADERA EN F

Modelo: F150-6 / F150-12



Modelo: F300-12 / F300-24



NEED HELP? CONTACT US!

Have product questions? Need technical support? Please feel free to contact us:

Technical Support and E-Warranty Certificate
www.vevor.com/support

Estas son las instrucciones originales, lea atentamente todas las instrucciones del manual antes de operar. VEVOR se reserva el derecho de interpretar nuestro manual de usuario. La apariencia del producto dependerá del producto que haya recibido. Le rogamos que nos disculpe por no informarle nuevamente si hay actualizaciones tecnológicas o de software en nuestro producto.

INSTRUCCIONES

Muchas gracias por elegir esta abrazadera en forma de F. Lea todas las instrucciones antes de usarla. La información le ayudará a lograr los mejores resultados posibles.



Advertencia: Para reducir el riesgo de lesiones, el usuario debe leer atentamente el manual de instrucciones.

ÁREA DE TRABAJO

1. Trabaje en un entorno de trabajo seguro. Mantenga su área de trabajo limpia, bien iluminada y libre de distracciones.

SEGURIDAD PERSONAL

¡ADVERTENCIA! Utilice siempre equipo de protección personal.

PRECAUCIONES PERSONALES

Controle la abrazadera F, el movimiento personal y el entorno de trabajo para evitar lesiones personales o daños a la abrazadera F.

1. No utilice ninguna abrazadera F si está cansado o bajo la influencia de drogas, alcohol o medicamentos.
2. Evite usar ropa o joyas que puedan enredarse con las partes móviles de una herramienta. Mantenga el cabello largo cubierto o atado.

PRECAUCIONES DE SEGURIDAD ESPECÍFICAS

1. Utilice la abrazadera en F correcta para el trabajo. Esta abrazadera en F fue diseñada para una función específica. No modifique ni altere esta abrazadera en F ni la utilice para un propósito no previsto.
2. Mantenga las partes del cuerpo alejadas de las áreas de pellizco durante el uso.
3. Los niños no pueden utilizar este producto a menos que estén acompañados por un adulto.
4. Preste atención a la seguridad durante el uso para evitar aplastarse los dedos.

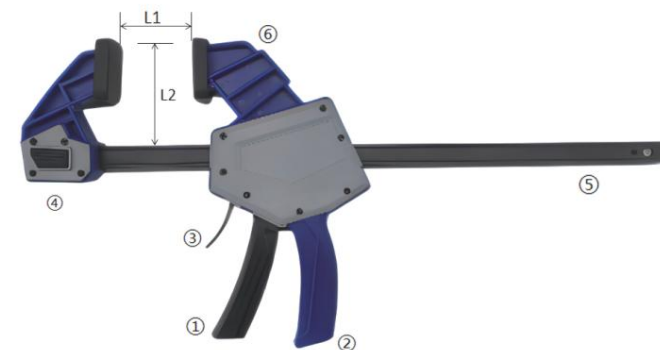
¡ADVERTENCIA!

NO permita que la comodidad o la familiaridad con el producto (adquiridas a partir del uso repetido) reemplacen el estricto cumplimiento de las reglas de seguridad de la herramienta. Si utiliza esta herramienta de manera insegura o incorrecta, puede sufrir lesiones personales graves.

Modelo y parámetros

Modelo	F150-6	F150-12	F300-12	F300-24
Fuerza de aleteo	150 libras	150 libras	330 libras	330 libras
Máximo Tamaño de sujeción	6 pulgadas (15,24 cm)	12 pulgadas (30,48 cm)	12 pulgadas (30,48 cm)	24 pulgadas (60,96 cm)
Profundidad de la garganta	2-3/8" (6,03 cm)	2-3/8" (6,03 cm)	3-1/3" (8,46 cm)	3-1/3" (8,46 cm)

Diagrama de estructura

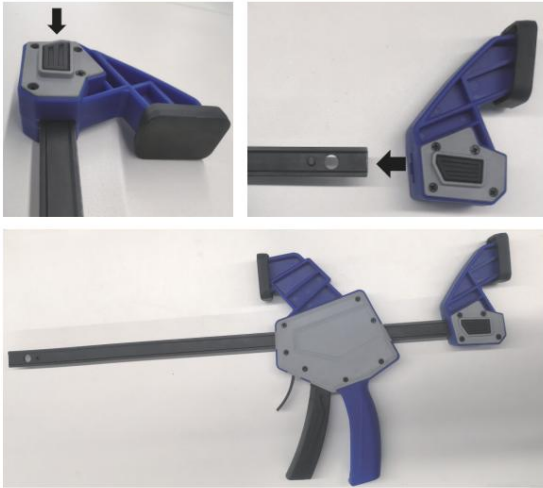


Mango del gatillo Empuñadura Palanca de freno
 Conjunto de mordaza fija Barra deslizante Mordaza móvil
 Ensamblaje L1: Tamaño de sujeción L2: Profundidad de garganta

Montaje y uso

1. Cuando el mango del gatillo se aprieta entre la mano de un usuario (no se muestra) y la empuñadura, el conjunto de mordaza móvil se mueve en la dirección de la flecha ←. Al apretar la palanca de frenado con fuerza, el conjunto de mordaza móvil se puede mover en la dirección de la flecha → con la mano.

3. Presione este botón. El conjunto de mordaza fija se puede descargar y ensamblar en el otro extremo de la barra deslizante como se muestra.



Instrucciones para la resolución de problemas

Problema	Razones	Solución
El conjunto de mandíbula móvil no se mueve con suavidad.	Lubricación insuficiente.	Agregue aceite para lubricar las piezas giratorias.

Mantenimiento

1. Evitar la exposición prolongada al sol para evitar el envejecimiento.
2. Se prohíbe la sobrecarga y la carga parcial.

VEVOR[®]
TOUGH TOOLS, HALF PRICE

Soporte técnico y certificado de garantía
electrónica www.vevor.com/support

ABRAZADERA EN F

Seguimos comprometidos a brindarle herramientas a precios competitivos.
"Ahorra la mitad", "mitad de precio" o cualquier otra expresión similar utilizada por nosotros solo representa una estimación de los ahorros que podría obtener al comprar ciertas herramientas con nosotros en comparación con las principales marcas líderes y no necesariamente significa cubrir todas las categorías de herramientas que ofrecemos.
Le recordamos que cuando realice un pedido con nosotros debe verificar cuidadosamente si realmente está ahorrando la mitad en comparación con las principales marcas.

VEVOR[®]
HERRAMIENTAS RESISTENTES A MITAD DE PRECIO

Soporte técnico y certificado de garantía
electrónica www.vevor.com/support

VEVOR®

UTENSILI RESISTENTI, A METÀ PREZZO

MORSETTO A F

Modello: F150-6 / F150-12



Modello: F300-12 / F300-24



NEED HELP? CONTACT US!

Have product questions? Need technical support? Please feel free to contact us:

Technical Support and E-Warranty Certificate
www.vevor.com/support

Queste sono le istruzioni originali, leggere attentamente tutte le istruzioni del manuale prima di utilizzare il prodotto. VEVOR si riserva la chiara interpretazione del nostro manuale utente. L'aspetto del prodotto sarà soggetto al prodotto ricevuto. Vi preghiamo di perdonarci se non vi informeremo di nuovo se ci saranno aggiornamenti tecnologici o software sul nostro prodotto.

ISTRUZIONI

Grazie mille per aver scelto questo morsetto F. Si prega di leggere tutte le istruzioni prima di utilizzarlo. Le informazioni vi aiuteranno a ottenere i migliori risultati possibili.



Attenzione: per ridurre il rischio di lesioni, l'utente deve leggere attentamente il manuale di istruzioni.

AREA DI LAVORO

1. Operare in un ambiente di lavoro sicuro. Mantenere l'area di lavoro pulita, ben illuminata e libera da distrazioni.

SICUREZZA PERSONALE

ATTENZIONE! Indossare sempre dispositivi di protezione individuale.

PRECAUZIONI PERSONALI

Controllare il morsetto a F, i movimenti personali e l'ambiente di lavoro per evitare lesioni personali o danni al morsetto a F.

1. Non utilizzare alcun morsetto a F quando si è stanchi o sotto l'effetto di droghe, alcol o medicinali.
2. Evitare di indossare abiti o gioielli che potrebbero impigliarsi nelle parti mobili di un utensile. Tenere i capelli lunghi coperti o legati.

PRECAUZIONI SPECIFICHE DI SICUREZZA

1. Utilizzare il morsetto F corretto per il lavoro. Questo morsetto F è stato progettato per una funzione specifica. Non modificare o alterare questo morsetto F o utilizzarlo per uno scopo non previsto.
2. Durante l'uso, tenere le parti del corpo lontane dalle aree di pizzicamento.
3. I bambini non sono autorizzati a utilizzare questo prodotto se non accompagnati da un adulto
4. Prestare attenzione alla sicurezza durante l'uso per evitare di schiacciare le dita.

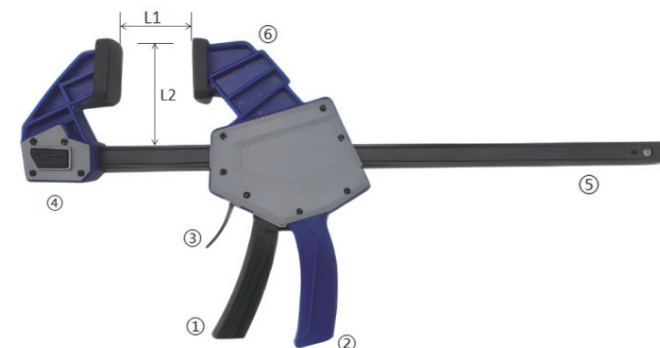
AVVERTIMENTO!

NON lasciare che la comodità o la familiarità con il prodotto (acquisita dall'uso ripetuto) sostituiscano la rigorosa osservanza delle norme di sicurezza dell'utensile. Se si utilizza questo utensile in modo non sicuro o non corretto, si possono subire gravi danni personali.

Modello e parametri

Modello	Modello F150-6	Modello F150-12	Modello F300-12	Modello F300-24
Forza di sfianto	150 libbre	150 libbre	330 libbre	330 libbre
Massimo	6 pollici	12 pollici	12 pollici	24 pollici
Dimensioni di serraggio	(15,24 centimetri)	(30,48 centimetri)	(30,48 centimetri)	(60,96 centimetri)
Profondità della gola	2-3/8" (6,03 centimetri)	2-3/8" (6,03 centimetri)	3-1/3" (8,46 centimetri)	3-1/3" (8,46 centimetri)

Diagramma della struttura



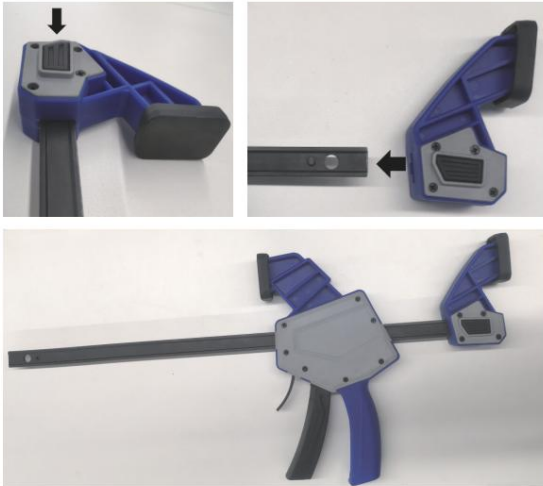
ÿImpugnatura del grilletto ÿImpugnatura ÿLeva del freno ÿGruppo ganascia fissa ÿBarra scorrevole ÿGanascia mobile
 Montaggio L1:Dimensione di serraggio L2:Profondità della gola

Montaggio e utilizzo

1. Quando la maniglia del grilletto ÿ viene premuta tra la mano dell'utente (non mostrata) e l'impugnatura ÿ, il gruppo ganascia mobile ÿ si muove nella direzione della freccia ÿ 2. Premendo a fondo la leva del freno ÿ, .

il gruppo ganascia mobile ÿ può essere spostato manualmente nella direzione della freccia ÿ.

3.Premere questo pulsante. Il gruppo ganascia fissa ÿ può essere scaricato e assemblato all'altra estremità della barra scorrevole come mostrato.



Istruzioni per la risoluzione dei problemi

Problema	Motivi	Soluzione
Il gruppo delle ganasce mobili non si muove fluidamente.	Lubrificazione insufficiente.	Aggiungere olio per lubrificare le parti rotanti.

Manutenzione

1. Evitare l'esposizione prolungata al sole per prevenire l'invecchiamento.
2. Sono vietati il sovraccarico e il carico parziale.

VEVOR[®]
TOUGH TOOLS, HALF PRICE

Supporto tecnico e certificato di garanzia
elettronica www.vevor.com/support

MORSETTO A F

Continuiamo a impegnarci per fornirvi strumenti a prezzi competitivi. "Risparmia la metà", "Metà prezzo" o altre espressioni simili da noi utilizzate rappresentano solo una stima del risparmio che potresti ottenere acquistando determinati utensili da noi rispetto ai principali marchi più prestigiosi e non intendono necessariamente coprire tutte le categorie di utensili da noi offerti. Ti ricordiamo gentilmente di verificare attentamente quando effettui un ordine con noi se stai effettivamente risparmiando la metà rispetto ai marchi più importanti.

VEVOR[®]
UTENSILI RESISTENTI, A METÀ PREZZO

Supporto tecnico e certificato di garanzia
elettronica www.vevor.com/support

VEVOR[®]
WYTRZYMAŁE NARZĘDZIA, POŁOWA CENY

Zacisk F

Modele: F150-6 / F150-12



Modele: F300-12 / F300-24



NEED HELP? CONTACT US!

Have product questions? Need technical support? Please feel free to contact us:

Technical Support and E-Warranty Certificate
www.vevor.com/support

To jest oryginalna instrukcja, przed rozpoczęciem użytkowania należy uważnie przeczytać wszystkie instrukcje. VEVOR zastrzega sobie prawo do jasnej interpretacji naszej instrukcji obsługi. Wygląd produktu będzie zależał od produktu, który otrzymałeś. Prosimy o wybaczenie, że nie poinformujemy Cię ponownie, jeśli w naszym produkcie pojawią się jakiegokolwiek aktualizacje technologiczne lub oprogramowania.

INSTRUKCJE

Dziękujemy bardzo za wybranie tego zacisku F. Przed użyciem należy przeczytać wszystkie instrukcje. Informacje te pomogą w osiągnięciu najlepszych możliwych rezultatów.



Ostrzeżenie: Aby zminimalizować ryzyko obrażeń, użytkownik powinien uważnie przeczytać instrukcję obsługi.

Obszar roboczy

1. Pracuj w bezpiecznym środowisku pracy. Utrzymuj miejsce pracy w czystości, dobrym oświetleniu i bez rozpraszaczy.

BEZPIECZEŃSTWO OSOBISTE

OSTRZEŻENIE! Zawsze noś osobisty sprzęt ochronny.

ŚRODKI OSTROŻNOŚCI OSOBISTE

Kontroluj zacisk F, ruchy osobiste i środowisko pracy, aby uniknąć obrażeń ciała lub uszkodzenia zacisku F.

1. Nie należy obsługiwać zacisku F, będąc zmęczonym lub pod wpływem narkotyków, alkoholu lub leków.
2. Unikaj noszenia ubrań lub biżuterii, które mogą zaplątać się w ruchome części narzędzia. Trzymaj długie włosy zakryte lub związane.

SZCZEGÓLNE ŚRODKI OSTROŻNOŚCI

1. Użyj właściwego zacisku F do danego zadania. Ten zacisk F został zaprojektowany do określonej funkcji. Nie modyfikuj ani nie zmieniaj tego zacisku F ani nie używaj go w niezamierzonym celu.
2. Podczas stosowania produktu należy trzymać części ciała z dala od miejsc, w których może dojść do przytraśnięcia.
3. Dzieciom nie wolno obsługiwać tego produktu bez opieki osoby dorosłej.
4. Podczas użytkowania należy zachować ostrożność, aby uniknąć zmiżdżenia palców.

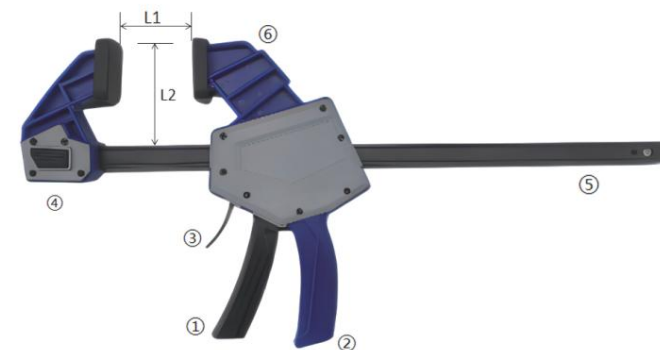
OSTRZEŻENIE!

NIE pozwól, aby wygoda lub znajomość produktu (nabyta w wyniku wielokrotnego używania) zastąpiły ścisłe przestrzeganie zasad bezpieczeństwa narzędzia. Jeśli użyjesz tego narzędzia niebezpiecznie lub nieprawidłowo, możesz ponieść poważne obrażenia osobiste.

Model i parametry

Model	F150-6	F150-12	F300-12	F300-24
Siła płomienia	150 funtów	150 funtów	330 funtów	330 funtów
Maksymalny Rozmiar zacisku	6 cali (15,24 cm)	12 cali (30,48 cm)	12 cali (30,48 cm)	24 cale (60,96 cm)
Głębokość gardła	2-3/8" (6,03 cm)	2-3/8" (6,03 cm)	3-1/3" (8,46 cm)	3-1/3" (8,46 cm)

Schemat struktury

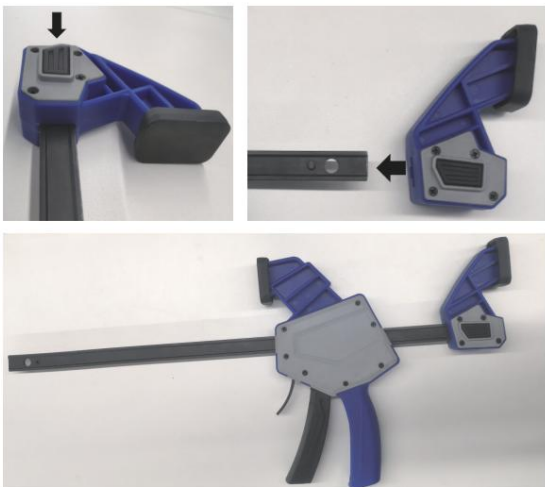


Rękojeść spustowa Rękojeść Dźwignia hamulca Zespół
szczęk stałych Drażek ślizgowy Szczeka ruchoma
Montaż L1: Rozmiar zacisku L2: Głębokość gardzieli

Montaż i użytkowanie

1. Gdy uchwyt spustu zostanie ściśnięty pomiędzy dłonią użytkownika (nie pokazano) a uchwytem, ruchomy zespół szczęk przesuwany się w kierunku strzałki. 2. Poprzez dokładne ściśnięcie dźwigni hamulca, ruchomy zespół szczęk można przesunąć w kierunku strzałki ręcznie.

3. Naciśnij ten przycisk. Stały zespół szczęk można rozładować i zamontować na drugim końcu drażka przesuwającego, jak pokazano.



Instrukcja rozwiązywania problemów

Problem	Powody	Rozwiązanie
Zespół ruchomej szczęki nie porusza się płynnie.	Niewystarczające smarowanie.	Dodaj olej, aby nasmarować obracające się części.

Konserwacja

1. Unikaj długotrwałego wystawiania się na działanie promieni słonecznych, aby zapobiec starzeniu się skóry.
2. Przeciążanie i częściowe obciążenie są zabronione.

VEVOR[®]
TOUGH TOOLS, HALF PRICE

Wsparcie techniczne i certyfikat gwarancji
elektronicznej www.vevor.com/support

Zacisk F

Nadal staramy się oferować Państwu narzędzia w konkurencyjnych cenach. „Oszczędź połowę”, „Połowa ceny” lub inne podobne wyrażenia używane przez nas stanowią jedynie szacunek oszczędności, jakie możesz uzyskać kupując u nas określone narzędzia w porównaniu do wiodących marek i niekoniecznie oznaczają, że obejmują wszystkie kategorie narzędzi oferowanych przez nas. Przypominamy, że przy składaniu u nas zamówienia należy dokładnie sprawdzić, czy faktycznie oszczędzasz połowę ceny w porównaniu z produktami wiodących marek.

VEVOR[®]

WYTRZYMAŁE NARZĘDZIA, POŁOWA CENY

Wsparcie techniczne i certyfikat gwarancji
elektronicznej www.vevor.com/support