

VEVOR

Affordable. Reliable. Home Improvement.

SKID STEER ATTACHMENT

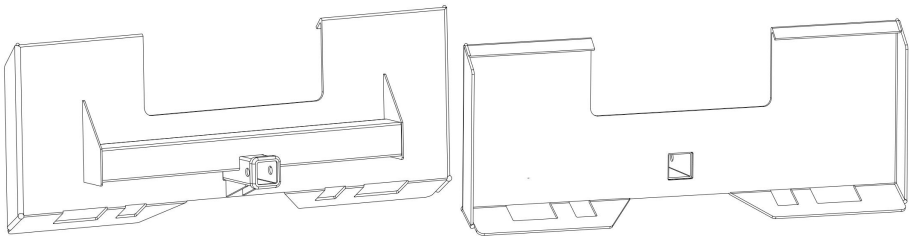
MODEL:XSJ-24-N010

VEVOR

Affordable. Reliable. Home Improvement.

SKID STEER ATTACHMENT

MODEL: XSJ-24-N010



This is the original instruction, please read all manual instructions carefully before operating. VEVOR reserves a clear interpretation of our user manual. The appearance of the product shall be subject to the product you received. Please forgive us that we won't inform you again if there are any technology or software updates on our product.

WARNING:

1. Do not allow children to climb on the unit.
2. Keep children and pets away during assembly.

ASSEMBLY PRECAUTIONS

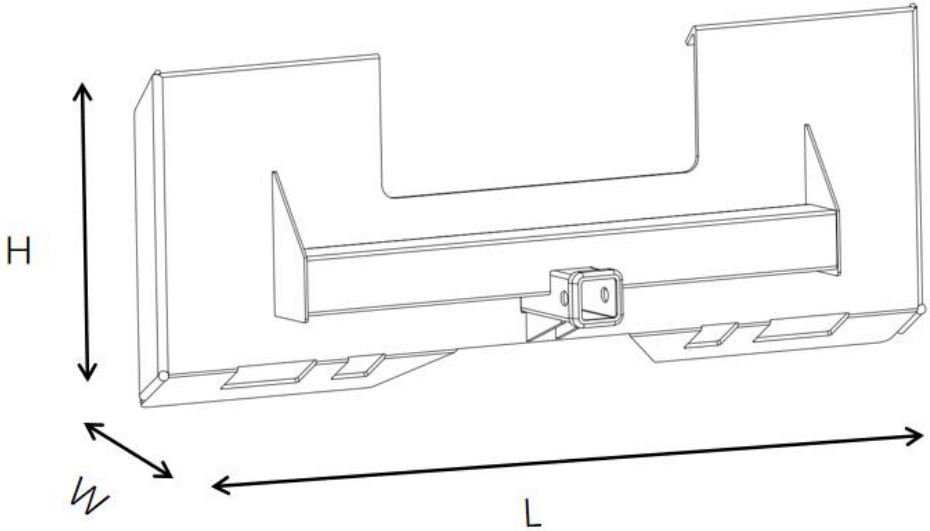
1. Please assemble the product in strict accordance with the instructions. Incorrect assembly could be hazardous.
2. Please wear safety goggles and work gloves properly during assembly.
3. Do not try to assemble the product when feeling tired or when under the influence of alcohol, drugs or medication.
4. Separate and count all parts and hardware.
5. Two people are required for assembly.
6. Follow the intended uses only. Do not sit or stand on the above.

SAVE THESE INSTRUCTIONS

TECHNICAL PARAMETERS

MODEL	Material	L (mm)	H (mm)	W (mm)	Thickness (mm)
XSJ-24-N010	50#	1160	458	235	6

PRODUCT INTRODUCE



- Constructed from heavy-duty grade 50 structural steel.
- Integrated bending molding process, the thickness around is the same as the plate thickness, so the product bearing capacity is stronger, the product is more sturdy as the bending interface is full welding.
- Easy installation, quick installation and welding of accessories.
- With universal towing hook mounting port.

APPLICATIONS

The product can be attached directly to the vehicle before use, and then welded to other accessories such as plows, forks or haystack spears. Assist users to complete various farm work. When you're done, you can uninstall it.

The quick connection slip steering plate can be used with a variety of machines, such as loaders or tractors, to clear deep snow, remove farm waste or remove factory waste.

Several examples of application below:



Manufacturer:Shanghaimuxinmuyeyouxiangongsi

Address: Shuangchenglu 803nong11hao1602A-1609shi, baoshanqu, shanghai 200000 CN.

Imported to AUS: SIHAO PTY LTD. 1 ROKEVA STREETEASTWOOD NSW 2122 Australia

Imported to USA: Sanven Technology Ltd. Suite 250, 9166 Anaheim Place, Rancho Cucamonga, CA 91730

UK	REP
-----------	------------

E-CrossStu GmbH
Mainzer Landstr.69, 60329 Frankfurt am Main.

EC	REP
-----------	------------

YH CONSULTING LIMITED.
C/O YH Consulting Limited Office 147, Centurion House,
London Road, Staines-upon-Thames, Surrey, TW18 4AX



VEVOR

Affordable. Reliable. Home Improvement.

ATTREZZATURA PER MINIPALA

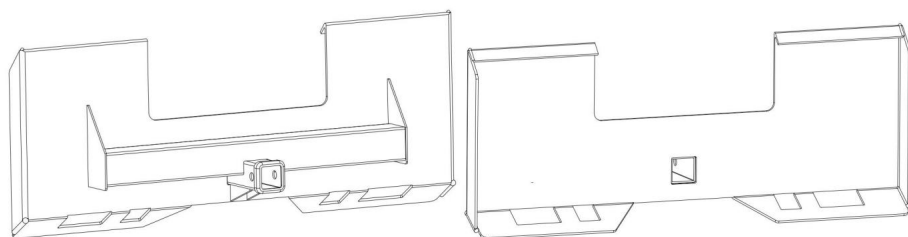
MODELLO: XSJ-24-N010

VEVOR

Affordable. Reliable. Home Improvement.

MINIPALA
ATTACCO

MODELLO: XSJ-24-N010



Queste sono le istruzioni originali, si prega di leggere attentamente tutte le istruzioni del manuale prima di utilizzare il prodotto. VEVOR si riserva la piena interpretazione del manuale utente. L'aspetto del prodotto dipenderà dal prodotto ricevuto. Vi preghiamo di non informarvi ulteriormente in caso di aggiornamenti tecnologici o software relativi al nostro prodotto.

AVVERTIMENTO:

1. Non permettere ai bambini di arrampicarsi sull'unità.
2. Tenere lontani bambini e animali domestici durante il montaggio.

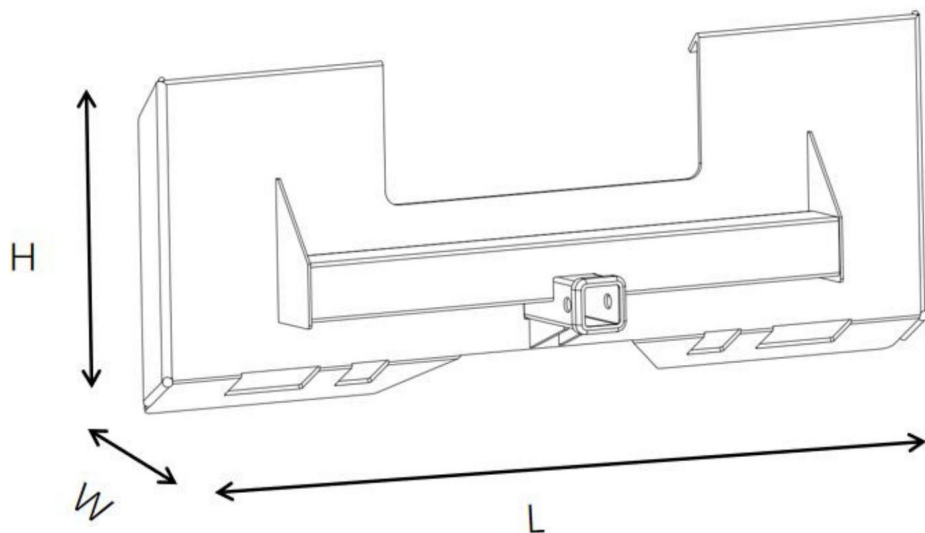
PRECAUZIONI DI MONTAGGIO

1. Si prega di assemblare il prodotto in stretta conformità con le istruzioni. Un montaggio non corretto potrebbe essere pericoloso.
2. Si prega di indossare occhiali di sicurezza e guanti da lavoro correttamente durante l'assemblaggio.
3. Non tentare di montare il prodotto quando ci si sente stanchi o quando sotto l'effetto di alcol, droghe o farmaci.
4. Separare e contare tutte le parti e l'hardware.
5. Per il montaggio sono necessarie due persone.
6. Attenersi esclusivamente agli usi previsti. Non sedersi o salire in piedi sui punti sopra indicati.

CONSERVARE QUESTE ISTRUZIONI

PARAMETRI TECNICI

MODELLO	Materiale	L (mm)	H (mm)	O (mm)	Spessore (mm)
XSJ-24-N010	50#	1160	458	235	6



- Costruito in acciaio strutturale di grado 50 per impieghi gravosi. •
- Processo di stampaggio a piegatura integrato, lo spessore intorno è il uguale allo spessore della piastra, quindi la capacità portante del prodotto è più forte, il prodotto è più robusto poiché l'interfaccia di piegatura è saldatura completa. •
- Installazione facile, installazione rapida e saldatura degli accessori. •
- Con porta di montaggio del gancio di traino universale.

APPLICAZIONI

Il prodotto può essere fissato direttamente al veicolo prima dell'uso e poi saldato ad altri accessori come aratri, forconi o lance per pagliai. Aiuta gli utenti a completare vari lavori agricoli. Al termine, è possibile disinstallarlo.

La piastra sterzante a slittamento con attacco rapido può essere utilizzata con una varietà di macchine, come caricatori o trattori, per rimuovere la neve alta, i rifiuti agricoli o i rifiuti industriali.

Di seguito alcuni esempi di applicazione:



Produttore: Shanghaimuxinmuyeyouxiangongsi

Indirizzo: Shuangchenglu 803nong11hao1602A-1609shi, baoshanqu, shanghai 200000 CN.

Importato in AUS: SIHAO PTY LTD. 1 ROKEVA STREETEASTWOOD

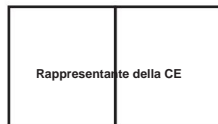
Nuovo Galles del Sud 2122 Australia

Importato negli USA: Sanven Technology Ltd. Suite 250, 9166 Anaheim Luogo, Rancho Cucamonga, CA 91730



E-CrossStu GmbH

Mainzer Landstr.69, 60329 Francoforte sul Meno.



YH CONSULTING LIMITED.

C/O YH Consulting Limited Ufficio 147, Centurion House,
London Road, Staines-upon-Thames, Surrey, TW18 4AX



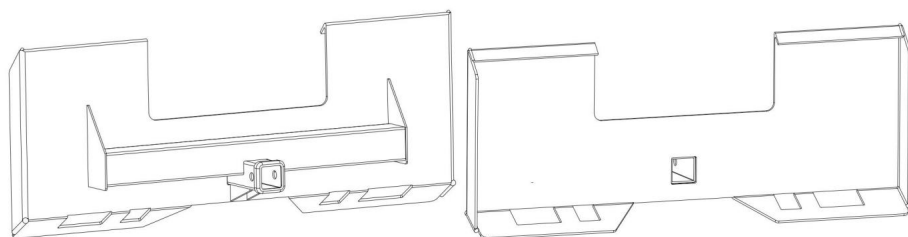
VEVOR

Affordable. Reliable. Home Improvement.

OSPRZĘT DO ŁADOWARKI ŁYŻKOWEJ

MODEL:XSJ-24-N010

MODEL: XSJ-24-N010



To jest oryginalna instrukcja, przed użyciem należy uważnie przeczytać wszystkie instrukcje. VEVOR zastrzega sobie jasną interpretację naszej instrukcji obsługi. Wygląd produktu będzie zależał od produktu, który otrzymałeś. Prosimy o wybaczenie, że nie poinformujemy Cię ponownie, jeśli w naszym produkcie pojawią się jakiegokolwiek aktualizacje technologiczne lub oprogramowania.

OSTRZEŻENIE:

1. Nie pozwalaj dzieciom wspinać się na urządzenie.
2. Podczas montażu należy trzymać dzieci i zwierzęta z dala od miejsca montażu.

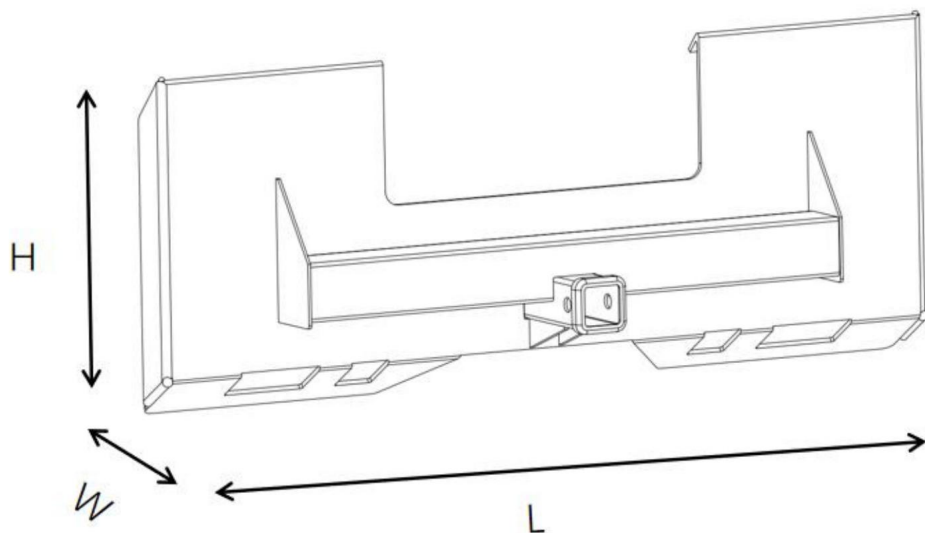
ŚRODKI OSTROŻNOŚCI PODCZAS MONTAŻU

1. Prosimy o montaż produktu ściśle według instrukcji. Instrukcje. Nieprawidłowy montaż może być niebezpieczny.
2. Podczas pracy należy prawidłowo nosić okulary ochronne i rękawice robocze. montaż.
3. Nie próbuj składać produktu, gdy jesteś zmęczony lub pod wpływem alkoholu, narkotyków lub leków.
4. Oddziel i policz wszystkie części i elementy montażowe.
5. Do montażu potrzebne są dwie osoby.
6. Stosuj wyłącznie zgodnie z przeznaczeniem. Nie siadaj ani nie stawaj na powyższych.

ZAPISZ TE INSTRUKCJE

PARAMETRY TECHNICZNE

Materiał modelu		L (mm)	H (mm)	W (mm)	Grubość (mm)
XSJ-24-N010	50#	1160	458	235	6



Wykonane z wytrzymałej stali konstrukcyjnej klasy 50.
Zintegrowany proces formowania gięcia, grubość wokół to
taka sama jak grubość płyty, więc nośność produktu wynosi
mocniejszy, produkt jest bardziej wytrzymały, ponieważ interfejs gięcia jest
pełne
spawanie. Łatwa instalacja, szybka instalacja i spawanie akcesoriów. Z
uniwersalnym portem montażowym haka holowniczego.

ZASTOSOWANIA

Produkt można przymocować bezpośrednio do pojazdu przed użyciem, a następnie przyspawać do innych akcesoriów, takich jak pługi, widły lub włącznie do stogów siana. Pomaga użytkownikom w wykonywaniu różnych prac rolniczych. Po zakończeniu można go odinstalować.

Szybkozłączka sterownicza może być stosowana w różnych maszynach, takich jak ładowarki i traktory, do odśnieżania głębokiego śniegu, usuwania odpadów rolniczych lub fabrycznych.

Poniżej kilka przykładów zastosowań:



Producent:Shanghaimuxinmuyeyouxiangongsi

Adres: Shuangchenglu 803nong11hao1602A-1609shi, baoshanqu,
szanghaj 200000 CN.

Importowane do AUS: SIHAO PTY LTD. 1 ROKEVA STREETEASTWOOD
NSW 2122 Australia

Importowane do USA: Sanven Technology Ltd. Suite 250, 9166 Anaheim
Miejsce, Rancho Cucamonga, CA 91730

REP WIELKIEJ BRYTANII	
-----------------------	--

E-CrossStu GmbH

Mainzer Landstr.69, 60329 Frankfurt nad Menem.

Przedstawiciel UE	
-------------------	--

YH CONSULTING LIMITED.

C/O YH Consulting Limited Biuro 147, Centurion House,
London Road, Staines-upon-Thames, Surrey, TW18 4AX



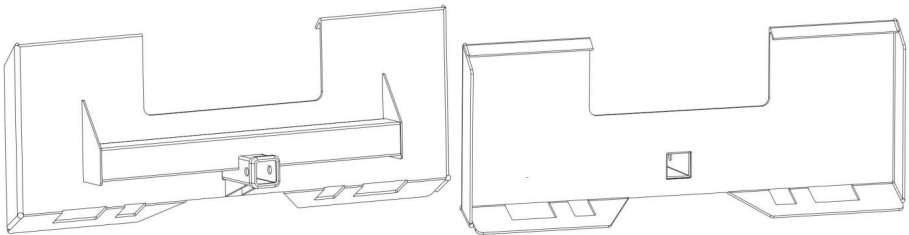
VEVOR

Affordable. Reliable. Home Improvement.

KOMPAKTLADER-ANBAUGERÄT

MODELL: XSJ-24-N010

MODELL: XSJ-24-N010



Dies ist die Originalanleitung. Bitte lesen Sie alle Anweisungen sorgfältig durch, bevor Sie das Gerät in Betrieb nehmen. VEVOR behält sich das Recht vor, die Bedienungsanleitung klar und deutlich zu interpretieren. Das Aussehen des Produkts hängt vom gelieferten Produkt ab. Bitte haben Sie Verständnis dafür, dass wir Sie nicht erneut über Technologie- oder Software-Updates informieren.

WARNUNG:

1. Erlauben Sie Kindern nicht, auf das Gerät zu klettern.
2. Halten Sie Kinder und Haustiere während der Montage fern.

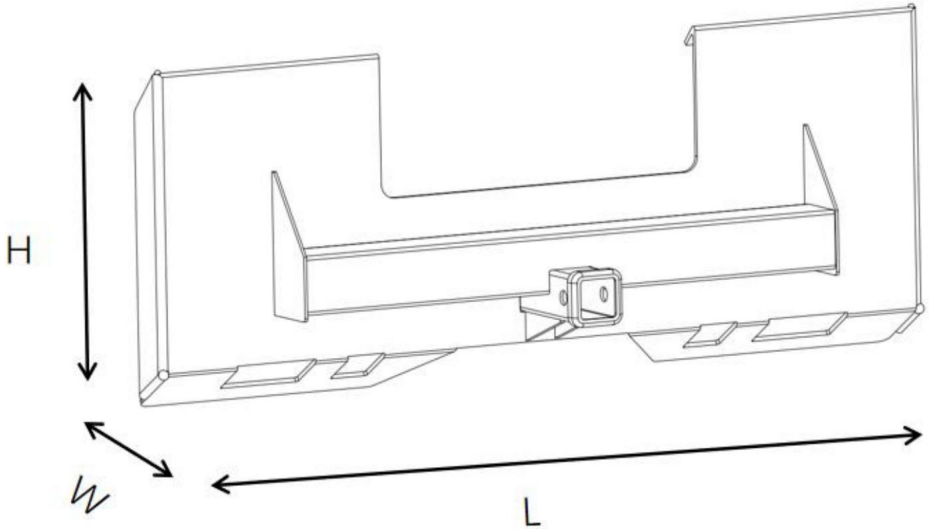
VORSICHTSMASSNAHMEN BEI DER MONTAGE

1. Bitte montieren Sie das Produkt in strikter Übereinstimmung mit der Anweisungen. Eine falsche Montage kann gefährlich sein.
2. Bitte tragen Sie Schutzbrille und Arbeitshandschuhe richtig während Montage.
3. Versuchen Sie nicht, das Produkt zusammenzubauen, wenn Sie müde sind oder unter dem Einfluss von Alkohol, Drogen oder Medikamenten stehen.
4. Trennen und zählen Sie alle Teile und die Hardware.
5. Für die Montage sind zwei Personen erforderlich.
6. Befolgen Sie nur die vorgesehenen Verwendungszwecke. Setzen oder stellen Sie sich nicht auf die oben genannten Gegenstände.

BEWAHREN SIE DIESE ANWEISUNGEN AUF

TECHNISCHE PARAMETER

MODELL Material		L (mm)	H (mm)	W (mm)	Dicke (mm)
XSJ-24-N010	50#	1160	458	235	6



- Hergestellt aus hochbelastbarem Baustahl der Güteklasse 50.
- Integrierter Biegeformprozess, die Dicke ist die gleich der Plattendicke, so dass die Tragfähigkeit des Produkts stärker, das Produkt ist stabiler, da die Biegeschnittstelle Vollverschweißt.
- Einfache Installation, schnelles Anbringen und Verschweißen von Zubehör.
- Mit universellem Abschlepphaken-Befestigungsanschluss.

ANWENDUNGEN

Das Produkt kann vor Gebrauch direkt am Fahrzeug befestigt und anschließend mit anderem Zubehör wie Pflügen, Gabeln oder Heuhaufenspeeren verschweißt werden. Es unterstützt Benutzer bei verschiedenen landwirtschaftlichen Arbeiten. Nach der Arbeit kann es wieder deinstalliert werden.

Die Schnellkupplungs-Schiebelenkplatte kann mit einer Vielzahl von Maschinen wie Ladern oder Traktoren verwendet werden, um tiefen Schnee zu räumen oder landwirtschaftliche Abfälle oder Fabrikabfälle zu entfernen.

Nachfolgend einige Anwendungsbeispiele:



Hersteller: Shanghaimuxinmuyeyouxiangongsi

Adresse: Shuangchenglu 803nong11hao1602A-1609shi, baoshanqu,
Shanghai 200000 CN.

Importiert nach AUS: SIHAO PTY LTD. 1 ROKEVA STREETEASTWOOD
NSW 2122 Australien

Importiert in die USA: Sanven Technology Ltd. Suite 250, 9166 Anaheim
Place, Rancho Cucamonga, CA 91730

Britische Republik

E-CrossStu GmbH
Mainzer Landstr.69, 60329 Frankfurt am Main.

EG-Vertreter

YH CONSULTING LIMITED.
C/O YH Consulting Limited, Büro 147, Centurion House,
London Road, Staines-upon-Thames, Surrey, TW18 4AX



VEVOR

Affordable. Reliable. Home Improvement.

ACCESSOIRE POUR CHARGEUSE COMPACTE

MODÈLE : XSJ-24-N010

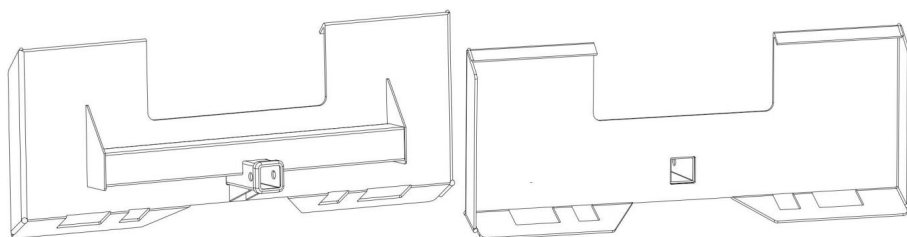
VEVOR

Affordable. Reliable. Home Improvement.

CHARGEUSE COMPACTE

PIÈCE JOINTE

MODÈLE : XSJ-24-N010



Ceci est le mode d'emploi d'origine. Veuillez lire attentivement toutes les instructions du manuel avant utilisation. VEVOR se réserve le droit d'interpréter clairement ce manuel d'utilisation. L'apparence du produit dépend du produit que vous avez reçu. Veuillez nous excuser pour le retard dans la publication de toute mise à jour technologique ou logicielle concernant notre produit.

AVERTISSEMENT:

1. Ne laissez pas les enfants grimper sur l'appareil.
2. Gardez les enfants et les animaux domestiques éloignés pendant le montage.

PRÉCAUTIONS DE MONTAGE

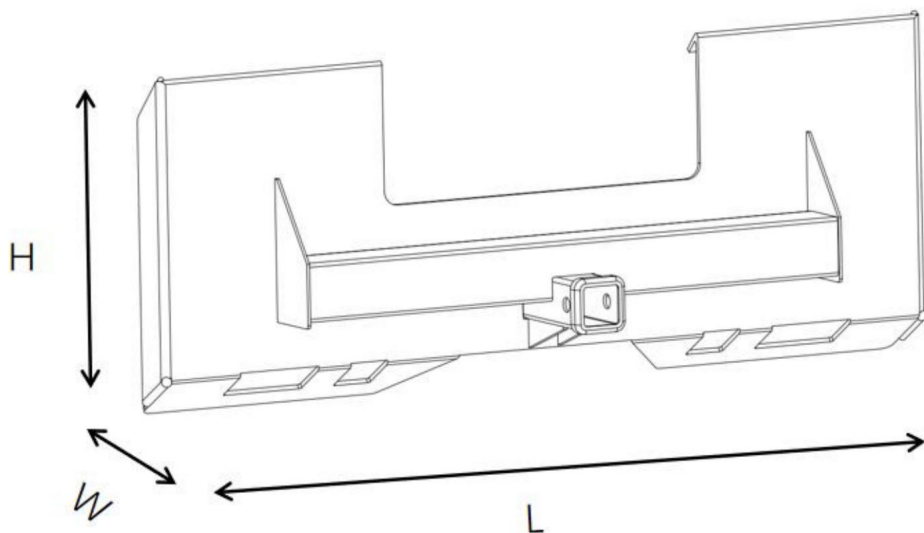
1. Veuillez assembler le produit en stricte conformité avec les instructions. Un assemblage incorrect peut être dangereux.
2. Veuillez porter des lunettes de sécurité et des gants de travail correctement pendant assemblée.
3. N'essayez pas d'assembler le produit lorsque vous vous sentez fatigué ou lorsque sous l'influence de l'alcool, de drogues ou de médicaments.
4. Séparez et comptez toutes les pièces et le matériel.
5. Deux personnes sont nécessaires pour l'assemblage.
6. Respecter uniquement l'usage prévu. Ne pas s'asseoir ni se tenir debout sur les objets mentionnés ci-dessus.

CONSERVEZ CES INSTRUCTIONS

PARAMÈTRES TECHNIQUES

MODÈLE Matériel		L (mm)	H (mm)	W (mm)	Épaisseur (mm)
XSJ-24-N010	50#	1160	458	235	6

PRÉSENTATION DU PRODUIT



Construit en acier de construction robuste de grade 50. Processus de moulage par pliage intégré, l'épaisseur autour est la même que l'épaisseur de la plaque, donc la capacité portante du produit est plus solide, le produit est plus robuste car l'interface de pliage est Soudure complète. Installation facile, installation rapide et soudage des accessoires. Avec port de montage de crochet de remorquage universel.

APPLICATIONS

Le produit peut être fixé directement au véhicule avant utilisation, puis soudé à d'autres accessoires tels que des charrues, des fourches ou des piques à foin. Il facilite les travaux agricoles. Une fois l'opération terminée, il peut être désinstallé.

La plaque de direction à glissement à connexion rapide peut être utilisée avec une variété de machines, telles que des chargeurs ou des tracteurs, pour déblayer la neige profonde, éliminer les déchets agricoles ou éliminer les déchets d'usine.

Quelques exemples d'application ci-dessous :



Fabricant:Shanghaimuxinmuyeyouxiangongsi

Adresse : Shuangchenglu 803nong11hao1602A-1609shi, baoshanqu, shanghai
200000 CN.

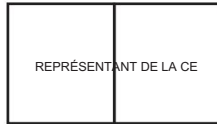
Importé en Australie : SIHAO PTY LTD. 1 ROKEVA STREET, ASTWOOD
NSW 2122 Australie

Importé aux États-Unis : Sanven Technology Ltd. Suite 250, 9166 Anaheim
Lieu, Rancho Cucamonga, CA 91730



E-CrossStu GmbH

Mainzer Landstr.69, 60329 Francfort-sur-le-Main.



YH CONSULTING LIMITÉE.

A/S YH Consulting Limited Bureau 147, Centurion House,
London Road, Staines-upon-Thames, Surrey, TW18 4AX



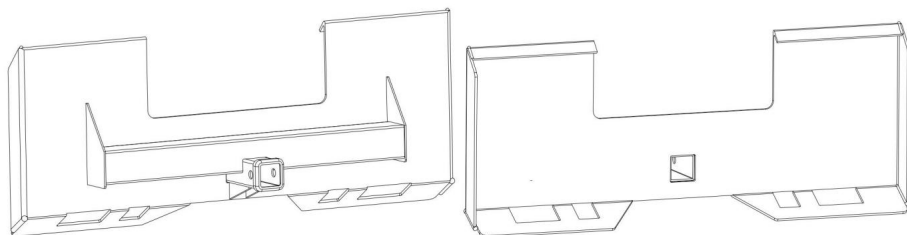
VEVOR

Affordable. Reliable. Home Improvement.

SKID STEER-AANSLUITING

MODEL: XSJ-24-N010

MODEL: XSJ-24-N010



Dit is de originele handleiding. Lees alle instructies zorgvuldig door voordat u het product gebruikt. VEVOR behoudt zich het recht voor om de gebruiksaanwijzing duidelijk te interpreteren. Het uiterlijk van het product is afhankelijk van het product dat u hebt ontvangen. Neemt u het ons niet kwalijk dat we u niet meer op de hoogte stellen van eventuele technologische of software-updates voor ons product.

WAARSCHUWING:

1. Laat kinderen niet op het apparaat klimmen.
2. Houd kinderen en huisdieren uit de buurt tijdens de montage.

MONTAGEVOORZORGSMATREGELEN

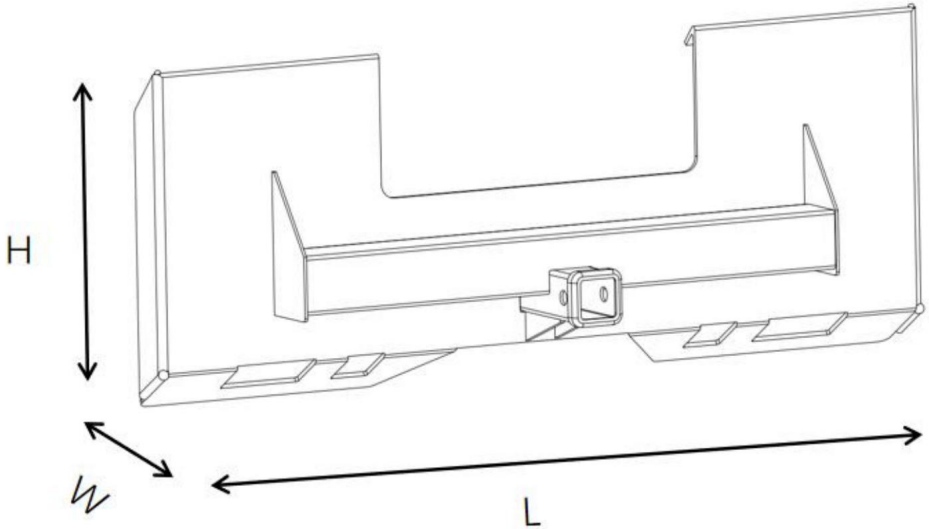
1. Monteer het product strikt volgens de instructies instructies. Onjuiste montage kan gevaarlijk zijn.
2. Draag tijdens het werk een veiligheidsbril en werkhandschoenen. montage.
3. Probeer het product niet te monteren als u zich moe voelt of als u onder invloed van alcohol, drugs of medicijnen.
4. Scheid alle onderdelen en hardware van elkaar en tel ze.
5. Voor de montage zijn twee personen nodig.
6. Gebruik het alleen zoals bedoeld. Ga er niet op zitten of staan.

BEWAAR DEZE INSTRUCTIES

TECHNISCHE PARAMETERS

MODEL	Materiaal	L (mm)	H (mm)	W (mm)	Dikte (mm)
XSJ-24-N010	50#	1160	458	235	6

PRODUCTINTRODUCTIE



- Gemaakt van zwaar constructiestaal van klasse 50.
- Geïntegreerd buig- en vormproces, de dikte rondom is de hetzelfde als de plaatdikte, dus het draagvermogen van het product is sterker, het product is steviger omdat de buiginterface is volledig gelast.
- Eenvoudige installatie, snelle montage en lassen van accessoires.
- Met universele trekhaakbevestigingspoort.

TOEPASSINGEN

Het product kan voor gebruik direct aan het voertuig worden bevestigd en vervolgens aan andere accessoires worden gelast, zoals ploegen, vorken of hooibergsperen. Het helpt gebruikers bij diverse landbouwwerkzaamheden. Na gebruik kunt u het weer verwijderen.

De snelkoppeling slipstuurplaat kan worden gebruikt met diverse machines, zoals laders of tractoren, voor het ruimen van diepe sneeuw, het verwijderen van landbouwafval of het afvoeren van fabrieksafval.

Hieronder enkele toepassingsvoorbeelden:



Fabrikant: Shanghaiimuxinmuyeyouxiangongsi

Adres: Shuangchenglu 803nong11hao1602A-1609shi, baoshanqu, shanghai
200000 CN.

Geïmporteerd naar AUS: SIHAO PTY LTD. 1 ROKEVA STREETEASTWOOD
NSW 2122 Australië

Geïmporteerd naar de VS: Sanven Technology Ltd. Suite 250, 9166 Anaheim
Plaats, Rancho Cucamonga, CA 91730



E-CrossStu GmbH
Mainzer Landstr.69, 60329 Frankfurt am Main.



YH CONSULTING LIMITED.
C/O YH Consulting Limited Kantoor 147, Centurion House,
London Road, Staines-upon-Thames, Surrey, TW18 4AX



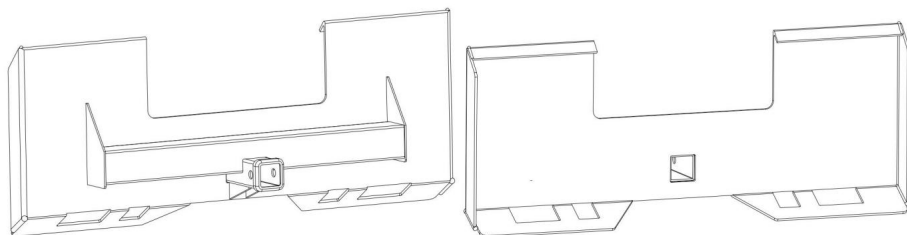
VEVOR

Affordable. Reliable. Home Improvement.

SLIDSTYRNINGSBESLAG

MODELL:XSJ-24-N010

MODELL: XSJ-24-N010



Detta är den ursprungliga instruktionen, läs alla instruktioner noggrant innan du använder den. VEVOR reserverar sig för en tydlig tolkning av vår användarmanual. Utseendet på produkten är beroende av den produkt du fått. Ursäkta oss att vi inte kommer att informera dig igen om det finns någon teknik eller mjukvaruuppdateringar på vår produkt.

VARNING:

1. Låt inte barn klättra på enheten.
2. Håll barn och husdjur borta under monteringen.

FÖRSIKTIGHETSÅTGÄRDER FÖR MONTERING

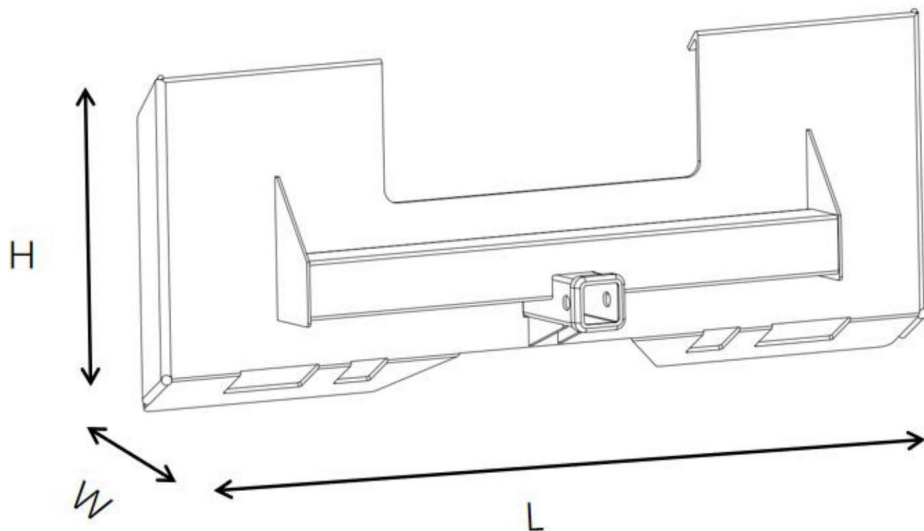
1. Vänligen montera produkten i strikt överensstämmelse med instruktioner. Felaktig montering kan vara farligt.
2. Använd skyddsglasögon och arbetshandskar ordentligt under montering.
3. Försök inte att montera produkten när du känner dig trött eller när påverkad av alkohol, droger eller mediciner.
4. Separera och räkna alla delar och hårdvara.
5. Två personer krävs för montering.
6. Följ endast avsedd användning. Sitt eller stå inte på ovanstående.

SPARA DESSA INSTRUKTIONER

TEKNISKA PARAMETRAR

MODELL Material		L (mm)	H (mm)	W (mm)	Tjocklek (mm)
XSJ-24-N010	50#	1160	458	235	6

PRODUKT INTRODUCERA



• Tillverkad av kraftigt 50 konstruktionsstål. • Integrerad bockningsgjutningsprocess, tjockleken runt är den samma som plåttjockleken, så produktens bärighet är starkare, produkten är mer robust som böjningsgränssnittet är full svetsning. • Enkel installation, snabb installation och svetsning av tillbehör. • Med universell monteringsport för dragkrok.

ANSÖKNINGAR

Produkten kan fästas direkt på fordonet före användning och sedan svetsas till andra tillbehör som plogar, gafflar eller höstacksspjut. Hjälp användare att utföra olika lantbruksarbeten. När du är klar kan du avinstallera den.

Snabbkopplingssläpstyrplattan kan användas med en mängd olika maskiner, såsom lastare eller traktorer, för att röja djup snö, ta bort gårdsavfall eller ta bort fabriksavfall.

Flera exempel på tillämpningar nedan:



Tillverkare:Shanghaimuxinmuyeyouxiangongsi

Address: Shuangchenglu 803nong11hao1602A-1609shi, baoshanqu, shanghai 200000 CN.

Importerad till AUS: SIHAO PTY LTD. 1 ROKEVA STREETEASTWOOD NSW 2122 Australien

Importerad till USA: Sanven Technology Ltd. Suite 250, 9166 Anaheim Place, Rancho Cucamonga, CA 91730



E-CrossStu GmbH

Mainzer Landstr.69, 60329 Frankfurt am Main.



YH CONSULTING LIMITED.

C/O YH Consulting Limited Office 147, Centurion House, London Road, Staines-upon-Thames, Surrey, TW18 4AX



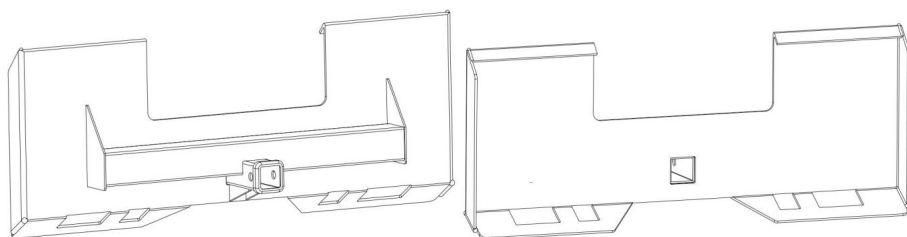
VEVOR

Affordable. Reliable. Home Improvement.

ACCESORIO DE CARGADORA DESLIZANTE

MODELO: XSJ-24-N010

MODELO: XSJ-24-N010



Estas son las instrucciones originales; lea atentamente todas las instrucciones del manual antes de utilizarlo. VEVOR se reserva el derecho de interpretar su manual de usuario. La apariencia del producto dependerá del producto que haya recibido. Le rogamos que no le informemos si hay actualizaciones tecnológicas o de software en nuestro producto.

ADVERTENCIA:

1. No permita que los niños se suban a la unidad.
2. Mantenga a los niños y las mascotas alejados durante el montaje.

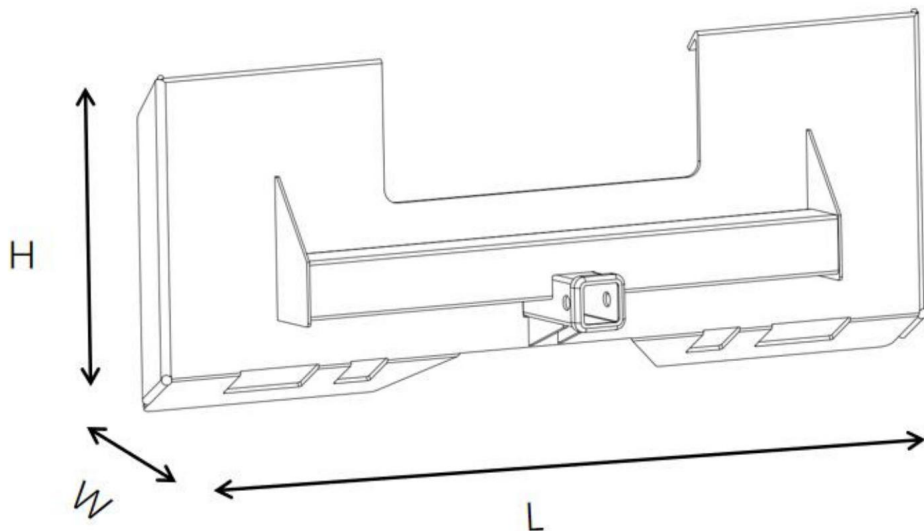
PRECAUCIONES DE MONTAJE

1. Por favor, monte el producto siguiendo estrictamente las Instrucciones. El montaje incorrecto podría ser peligroso.
2. Por favor, use gafas de seguridad y guantes de trabajo correctamente durante el montaje.
3. No intente ensamblar el producto cuando se sienta cansado o cuando bajo la influencia del alcohol, drogas o medicamentos.
4. Separe y cuente todas las piezas y el hardware.
5. Se necesitan dos personas para el montaje.
6. Siga únicamente los usos previstos. No se sienta ni se pare sobre lo anterior.

GUARDE ESTAS INSTRUCCIONES

PARÁMETROS TÉCNICOS

Material del MODELO		Yo (milímetros)	H (milímetros)	Yo (milímetros)	Espesor (milímetros)
XSJ-24-N010	50 libras	1160	458	235	6



Construido con acero estructural de grado 50 de alta resistencia. Proceso de moldeo por doblado integrado, el espesor alrededor es el

Lo mismo que el espesor de la placa, por lo que la capacidad de carga del producto es

Más fuerte, el producto es más resistente ya que la interfaz de flexión es

Soldadura

completa. Fácil instalación, rápida instalación y soldadura de accesorios. Con puerto de montaje de gancho de remolque universal.

APLICACIONES

El producto se puede instalar directamente en el vehículo antes de usarlo y luego soldarlo a otros accesorios como arados, horquillas o lanzas para pajar. Ayuda a los usuarios a realizar diversas tareas agrícolas. Al finalizar, puede desinstalarlo.

La placa de dirección deslizante de conexión rápida se puede utilizar con una variedad de máquinas, como cargadores o tractores, para limpiar nieve profunda, eliminar desechos agrícolas o eliminar desechos de fábrica.

A continuación se muestran varios ejemplos de aplicación:

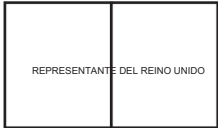


Fabricante: Shanghaimuxinmuyeyouxiangongsi

Dirección: Shuangchenglu 803nong11hao1602A-1609shi, baoshanqu, shanghai 200000 CN.

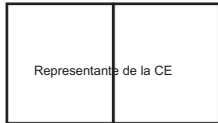
Importado a AUS: SIHAO PTY LTD. 1 ROKEVA STREET, EASTWOOD NSW 2122 Australia

Importado a EE. UU.: Sanven Technology Ltd. Suite 250, 9166 Anaheim Lugar, Rancho Cucamonga, CA 91730



E-CrossStu GmbH

Mainzer Landstr.69, 60329 Fráncfort del Meno.



YH CONSULTING LIMITADA.

C/O YH Consulting Limited Oficina 147, Centurion House,
London Road, Staines-upon-Thames, Surrey, TW18 4AX

