

VEVOR[®]

TOUGH TOOLS, HALF PRICE

Technical Support and E-Warranty Certificate www.vevor.com/support

ACCESS DOOR

MODEL: M-2320713

M-22B2213

We continue to be committed to provide you tools with competitive price.

"Save Half", "Half Price" or any other similar expressions used by us only represents an estimate of savings you might benefit from buying certain tools with us compared to the major top brands and does not necessarily mean to cover all categories of tools offered by us. You are kindly reminded to verify carefully when you are placing an order with us if you are actually saving half in comparison with the top major brands.

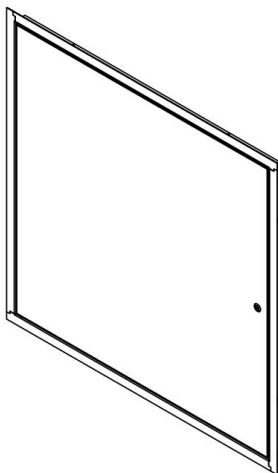
VEVOR®

TOUGH TOOLS, HALF PRICE

ACCESS DOOR

MODEL: M-2320713

M-22B2213



Note: the quantity of parts shown in the manual is the actual usage and the unused parts are spare parts.

NEED HELP? CONTACT US!

Have product questions? Need technical support? Please feel free to contact us:

Technical Support and E-Warranty Certificate
www.vevor.com/support

This is the original instruction, please read all manual instructions carefully before operating. VEVOR reserves a clear interpretation of our user manual. The appearance of the product shall be subject to the product you received. Please forgive us that we won't inform you again if there are any technology or software updates on our product.



Warning-To reduce the risk of injury, user must read instructions manual carefully.

IMPORTANT SAFEGUARDS

Thank you for using this product. In order to make sure that you can operate the machine correctly, read this instruction carefully before operation and keep it properly for future reference. Please be sure to read the precautions and safety rules in this page to ensure your safe use.

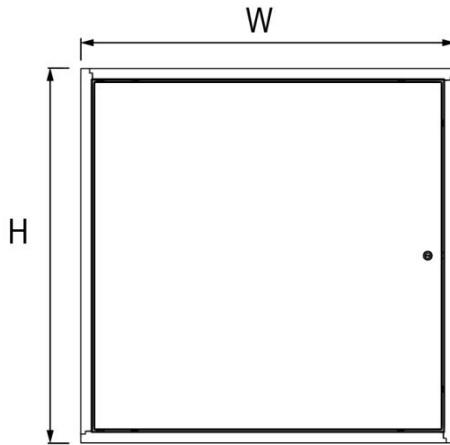
This manual will outline safety warnings and precautions, operating, maintenance and cleaning. The warnings and instructions reviewed in this manual cannot cover all possible conditions and situations that may occur. Caution and common sense are not built into this product, since we believe that the uses will comply with these codes.

Please read ALL the instructions before using your machine.

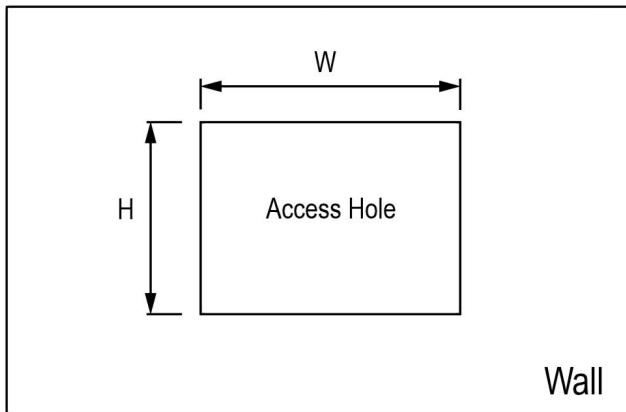
1. Do not let children and minors get close to or touch the product.
2. Do not immerse the appliance in water or any other liquid.
3. Using any accessories or attachments that are not provided or recommended by the manufacturer may cause injury.
4. Do not apply this unit to any other purposes than the indicated usage.
5. Do not use it outdoor or for commercial purposes.
7. Never leave it unattended while in use.
8. This appliance can not be used by children aged from 8 years and above and persons with reduced physical, sensory or mental capabilities or lack of experience and knowledge if they have been given supervision or instruction concerning use of the appliance in a safe way and understand the hazards involved. Children shall not play with the machine alone. Cleaning and user maintenance shall not be made by children without supervision.

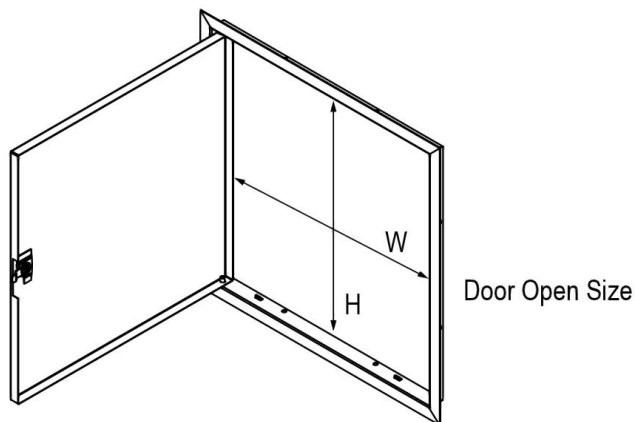
PRODUCT PARAMETERS

Model No.	Product Size	Access Hole Size	Door Open Size
M-2320713	17.71x17.71x1 inch (450x450x25.6 mm)	16.26x16.26 inch (413x413 mm)	15.35x16.18 inch (390x411 mm)
M-22B2213	25.78x25.78x1 inch (655x655x25.6 mm)	24.25x24.25 inch (616x616 mm)	23.22x24.13 inch (590x613 mm)



Product Size





PRODUCT COMPONENTS

ATTENTION!

1. Check all parts for completeness before beginning assembly.
1. To avoid accidents or sharp edges injuries please assemble and use carefully.
2. Please wear safety protective equipment: gloves and goggles.
3. Check the installation size of the corresponding model of the access hole, and select the access door consistent with or close to the installation size for Installation.

OPERATING INSTRUCTIONS

Before using the appliance for the first time, peel off any promotional materials and packaging materials, and check that the cooking plates are clean and free of dust. If necessary, wipe them over with a damp cloth. Spread over with an absorbent kitchen towel and wipe off any excess oil.

ATTENTION!



WARNING! Keep children and pets away.

WARNING! Remove all packaging materials and keep them for future use. Packaging materials are not a toy.

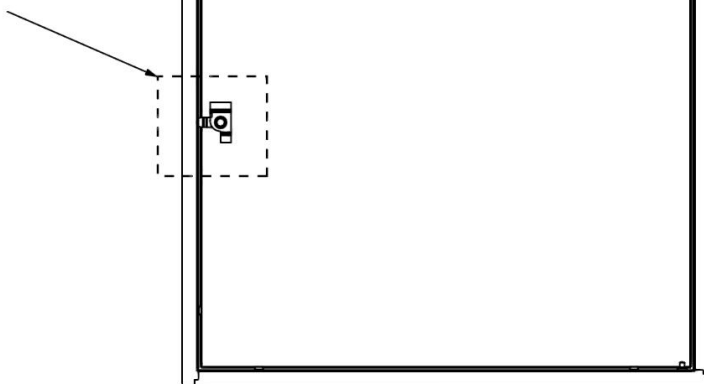
WARNING! Don't let children play with the packaging materials. If they swallow the packaging materials, they will suffocate!

CLEAING MAINTENANCE AND STORAGE

1. For cleaning, wipe the surface with a damp (not wet) cloth or wipe dry with a clean lint free cotton cloth.
2. Window cleaning liquid or a similar cleaning liquid can be used to clean the surface.
3. Store the appliance in a dry and clean area.

TIPS

Note: The door lock will protrude about 5mm after being closed !



VEVOR[®]

TOUGH TOOLS, HALF PRICE

Technical Support and E-Warranty Certificate

www.vevor.com/support

VEVOR[®]

TOUGH TOOLS, HALF PRICE

Technisch Support und E-Garantie-Zertifikat www.vevor.com/support

ZUGANGSTÜR

MODELL: M-2320713

M-22B2213

We continue to be committed to provide you tools with competitive price.

"Save Half", "Half Price" or any other similar expressions used by us only represents an estimate of savings you might benefit from buying certain tools with us compared to the major top brands and does not necessarily mean to cover all categories of tools offered by us. You are kindly reminded to verify carefully when you are placing an order with us if you are actually saving half in comparison with the top major brands.

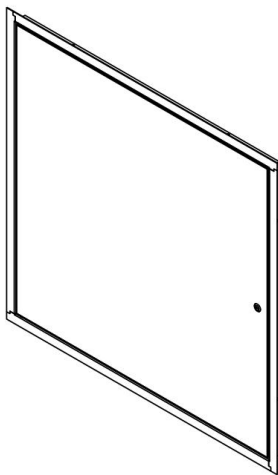
VEVOR®

TOUGH TOOLS, HALF PRICE

ACCESS DOOR

MODELL: M-2320713

M-22B2213



Hinweis: Die in der Anleitung angegebene Teilemenge entspricht der tatsächlichen Nutzung und die nicht verwendeten Teile sind Ersatzteile.

NEED HELP? CONTACT US!

Have product questions? Need technical support? Please feel free to contact us:

Technical Support and E-Warranty Certificate
www.vevor.com/support

This is the original instruction, please read all manual instructions carefully before operating. VEVOR reserves a clear interpretation of our user manual. The appearance of the product shall be subject to the product you received. Please forgive us that we won't inform you again if there are any technology or software updates on our product.



Warnung: Um das Verletzungsrisiko zu verringern, muss der Benutzer die Bedienungsanleitung sorgfältig lesen.

IMPORTANT SAFEGUARDS

Vielen Dank, dass Sie dieses Produkt verwenden. Um sicherzustellen, dass Sie die Maschine richtig bedienen können, lesen Sie diese Anleitung vor der Inbetriebnahme sorgfältig durch und bewahren Sie sie zum späteren Nachschlagen auf. Bitte lesen Sie unbedingt die Vorsichtsmaßnahmen und Sicherheitsregeln auf dieser Seite, um eine sichere Verwendung zu gewährleisten.

In diesem Handbuch werden Sicherheitswarnungen und Vorsichtsmaßnahmen sowie Bedienung, Wartung und Reinigung beschrieben. Die in diesem Handbuch enthaltenen Warnungen und Anweisungen können nicht alle möglichen Bedingungen und Situationen abdecken, die auftreten können. Vorsicht und gesunder Menschenverstand sind bei diesem Produkt nicht angebracht, da wir davon ausgehen, dass die Verwendung diesen Vorschriften entspricht.

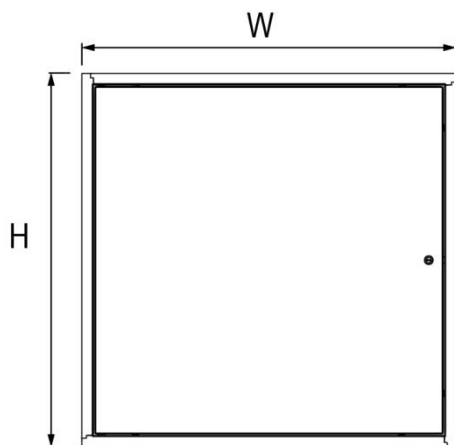
Bitte lesen Sie ALLE Anweisungen, bevor Sie Ihre Maschine verwenden.

1. Lassen Sie Kinder und Jugendliche nicht in die Nähe des Produkts kommen oder es berühren .
2. Tauchen Sie das Gerät nicht in Wasser oder andere Flüssigkeiten.
3. Die Verwendung von Zubehör oder Zusatzgeräten, die nicht vom Hersteller bereitgestellt oder empfohlen werden, kann zu Verletzungen führen.
4. Verwenden Sie das Gerät ausschließlich für den angegebenen Zweck.
5. Verwenden Sie es nicht im Freien oder für gewerbliche Zwecke.
7. Lassen Sie das Gerät während der Benutzung niemals unbeaufsichtigt.
8. Dieses Gerät darf nicht von Kindern ab 8 Jahren und von Personen mit

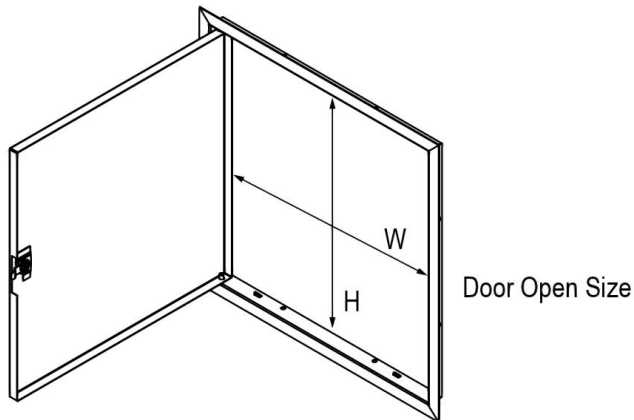
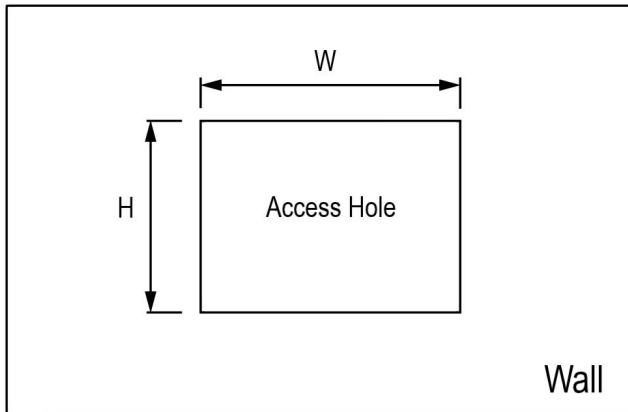
eingeschränkten physischen, sensorischen oder geistigen Fähigkeiten oder mangelnder Erfahrung und Kenntnissen verwendet werden, es sei denn, sie werden beaufsichtigt oder haben Anweisungen zur sicheren Verwendung des Geräts erhalten und verstehen die damit verbundenen Gefahren. Kinder dürfen nicht allein mit der Maschine spielen. Reinigung und Benutzerwartung dürfen nicht von Kindern ohne Aufsicht durchgeführt werden.

PRODUCT PARAMETERS

Modell Nr.	Produktgröße	Größe der Zugangsöffnung	Tür Offene Größe
M-2320713	17,71x17,71x1 Zoll (450 x 450 x 25,6 mm)	16,26 x 16,26 Zoll (413 x 413 mm)	15,35 x 16,18 Zoll (390x411 mm)
M-22B2213	25,78 x 25,78 x 1 Zoll (655 x 655 x 25,6 mm)	24,25 x 24,25 Zoll (616 x 616 mm)	23,22 x 24,13 Zoll (590x613 mm)



Product Size



PRODUCT COMPONENTS

AUFMERKSAMKEIT!

1. Prüfen Sie vor Beginn der Montage alle Teile auf Vollständigkeit.
1. Um Unfälle oder Verletzungen durch scharfe Kanten zu vermeiden, bitte bei Montage und Verwendung vorsichtig sein.
2. Bitte tragen Sie Sicherheitsschutzausrüstung : Handschuhe und Schutzbrille.
3. Überprüfen Sie die Einbaugröße des entsprechenden Modells der Zugangsöffnung und wählen Sie für die Installation eine Zugangstür aus, die der Einbaugröße entspricht oder nahe daran liegt.

OPERATING INSTRUCTIONS

Vor der ersten Inbetriebnahme des Gerätes alle Werbe- und Verpackungsmaterialien entfernen und die Kochplatten auf Sauberkeit und Staubfreiheit prüfen. Bei Bedarf mit einem feuchten Tuch abwischen. Mit einem saugfähigen Küchentuch darüber verteilen und überschüssiges Öl abwischen.

AUFMERKSAMKEIT!



WARNUNG! Halten Sie Kinder und Haustiere fern.

WARNUNG ! Entfernen Sie sämtliche Verpackungsmaterialien und bewahren Sie diese für die künftige Verwendung auf.

Verpackungsmaterialien sind kein Spielzeug.

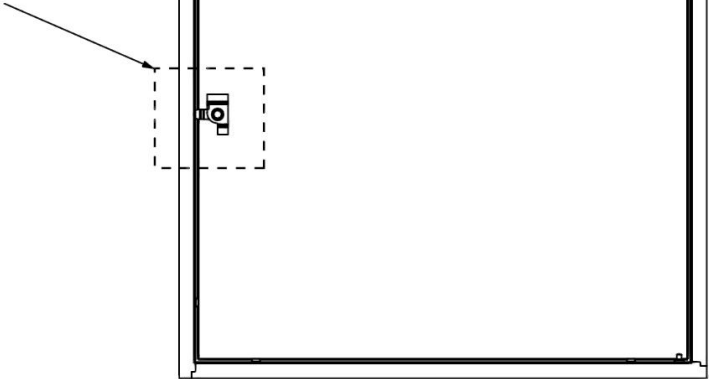
WARNUNG ! Lassen Sie Kinder nicht mit Verpackungsmaterialien spielen. Bei Verschlucken der Verpackungsmaterialien besteht Erstickungsgefahr!

CLEAING MAINTENANCE AND STORAGE

1. Zum Reinigen die Oberfläche mit einem feuchten (nicht nassen) Tuch abwischen oder mit einem sauberen, fusselfreien Baumwolltuch trockenreiben.
2. der Oberfläche kann Fensterreiniger oder eine ähnliche Reinigungsflüssigkeit verwendet werden .
3. Lagern Sie das Gerät an einem trockenen und sauberen Ort.

TIPS

Note: The door lock will protrude about 5mm after being closed !



VEVOR[®]

TOUGH TOOLS, HALF PRICE

Technisch Support und E-Garantie-Zertifikat

www.vevor.com/support

VEVOR[®]

TOUGH TOOLS, HALF PRICE

Techniczny Wsparcie i certyfikat gwarancji elektronicznej www.vevor.com/support

DRZWI DOSTĘPOWE

MODEL: M-2320713

M-22B2213

We continue to be committed to provide you tools with competitive price.

"Save Half", "Half Price" or any other similar expressions used by us only represents an estimate of savings you might benefit from buying certain tools with us compared to the major top brands and does not necessarily mean to cover all categories of tools offered by us. You are kindly reminded to verify carefully when you are placing an order with us if you are actually saving half in comparison with the top major brands.

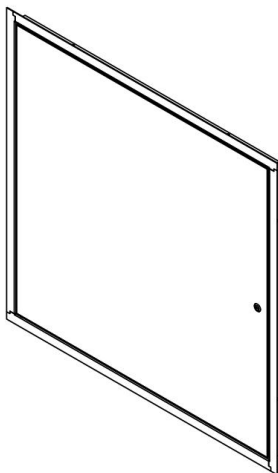
VEVOR®

TOUGH TOOLS, HALF PRICE

ACCESS DOOR

MODEL: M-2320713

M-22B2213



Uwaga: ilość części podana w instrukcji oznacza faktyczne zużycie, części nieużywane są częściami zamiennymi.

NEED HELP? CONTACT US!

Have product questions? Need technical support? Please feel free to contact us:

Technical Support and E-Warranty Certificate
www.vevor.com/support

This is the original instruction, please read all manual instructions carefully before operating. VEVOR reserves a clear interpretation of our user manual. The appearance of the product shall be subject to the product you received. Please forgive us that we won't inform you again if there are any technology or software updates on our product.



Ostrzeżenie: Aby zminimalizować ryzyko obrażeń, użytkownik powinien uważnie przeczytać instrukcję obsługi.

IMPORTANT SAFEGUARDS

Dziękujemy za korzystanie z tego produktu. Aby mieć pewność, że możesz prawidłowo obsługiwać maszynę, przeczytaj uważnie tę instrukcję przed rozpoczęciem użytkowania i zachowaj ją w odpowiednim stanie do wykorzystania w przyszłości. Upewnij się, że przeczytałeś środki ostrożności i zasady bezpieczeństwa na tej stronie, aby zapewnić bezpieczne użytkowanie.

Niniejsza instrukcja zawiera ostrzeżenia i środki ostrożności dotyczące bezpieczeństwa, obsługi, konserwacji i czyszczenia. Ostrzeżenia i instrukcje omówione w niniejszej instrukcji nie mogą obejmować wszystkich możliwych warunków i sytuacji, które mogą wystąpić. Ostrożność i zdrowy rozsądek nie są wbudowane w ten produkt, ponieważ uważamy, że użytkownicy będą przestrzegać tych przepisów.

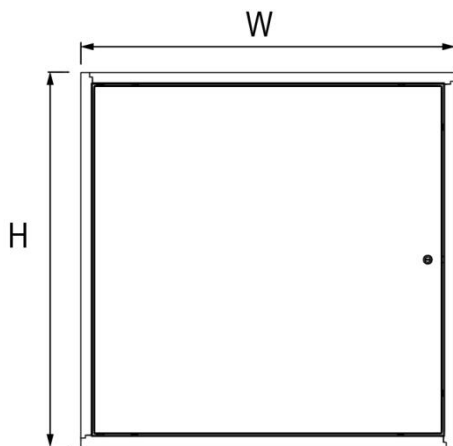
Przed użyciem urządzenia należy przeczytać WSZYSTKIE instrukcje.

1. Nie pozwalaj dzieciom i osobom niepełnoletnim zbliżać się do produktu lub go dotykać .
2. Nie zanurzaj urządzenia w wodzie ani innym płynie.
3. Stosowanie akcesoriów i elementów mocujących, które nie są dostarczone lub zalecane przez producenta, może spowodować obrażenia.
4. Nie należy stosować tego urządzenia do celów innych niż wskazane.
5. Nie należy używać urządzenia na zewnątrz ani w celach komercyjnych.
7. Nigdy nie pozostawiaj urządzenia bez nadzoru podczas użytkowania.
8. To urządzenie nie może być używane przez dzieci w wieku 8 lat i starsze oraz osoby o ograniczonych zdolnościach fizycznych, sensorycznych lub umysłowych lub nieposiadające doświadczenia i wiedzy, jeśli znajdują się

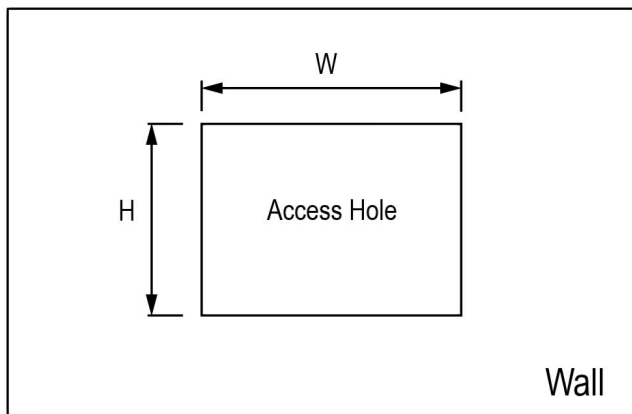
pod nadzorem lub zostały poinstruowane w zakresie bezpiecznego korzystania z urządzenia i rozumieją związane z tym zagrożenia. Dzieci nie mogą bawić się urządzeniem same. Czyszczenie i konserwacja użytkownika nie mogą być wykonywane przez dzieci bez nadzoru.

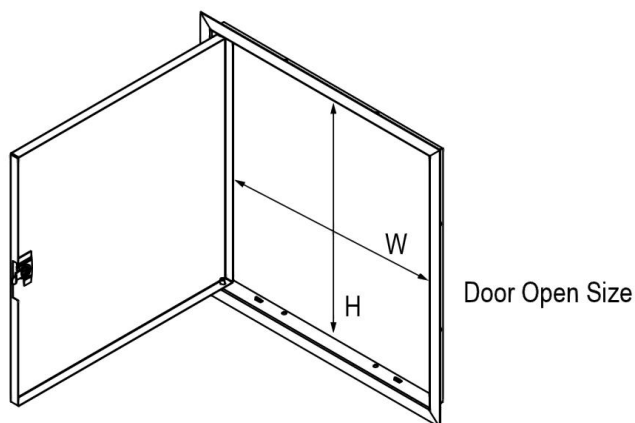
PRODUCT PARAMETERS

Numer modelu	Rozmiar produktu	Rozmiar otworu dostępowego	Drzwi Otwórz rozmiar
Numer M-2320713	17,71x17,71x1 cal (450x450x25,6 mm)	16,26x16,26 cala (413x413mm)	15,35 x 16,18 cala (390x411mm)
M-22B2213	25,78x25,78x1 cal (655x655x25,6 mm)	24,25x24,25 cala (616x616mm)	23,22 x 24,13 cala (590x613mm)



Product Size





PRODUCT COMPONENTS

UWAGA!

1. Przed rozpoczęciem montażu należy sprawdzić, czy wszystkie części są kompletne.

1. Aby uniknąć wypadków i obrażeń spowodowanych ostrymi krawędziami, należy ostrożnie montować i użytkować urządzenie.

2. Proszę nosić sprzęt ochronny : rękawice i okulary ochronne.

3. Sprawdź rozmiar montażowy odpowiedniego modelu otworu dostępowego i wybierz drzwi dostępne o rozmiarze zgodnym lub zbliżonym do rozmiaru montażowego.

OPERATING INSTRUCTIONS

Przed pierwszym użyciem urządzenia należy odkleić wszelkie materiały promocyjne i materiały opakowaniowe oraz sprawdzić, czy płyty grzewcze

są czyste i wolne od kurzu. W razie potrzeby przetrzeć je wilgotną szmatką. Rozprowadzić chłonnym ręcznikiem kuchennym i wytrzeć nadmiar oleju.

UWAGA!



OSTRZEŻENIE! Trzymaj dzieci i zwierzęta domowe z daleka.

UWAGA ! Usuń wszystkie materiały opakowaniowe i zachowaj je do wykorzystania w przyszłości. Materiały opakowaniowe nie są zabawką.

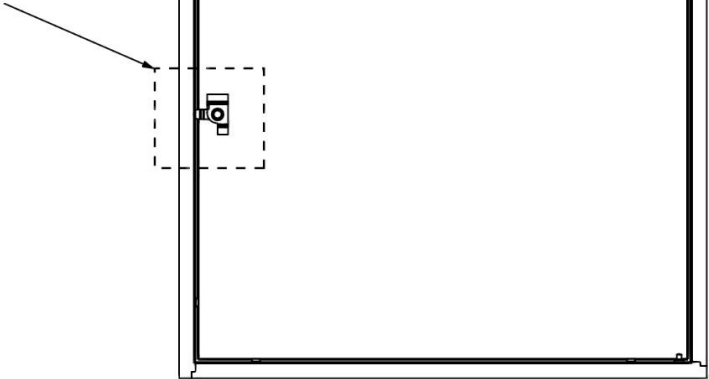
UWAGA ! Nie pozwól dzieciom bawić się materiałami opakowaniowymi. Jeśli połkną materiały opakowaniowe, uduszą się!

CLEAING MAINTENANCE AND STORAGE

1. Aby wyczyścić powierzchnię, przetrzyj ją wilgotną (nie mokrą) szmatką lub wytrzyj do sucha czystą, bawełnianą szmatką, która nie pozostawia włókien.
2. powierzchni można użyć płynu do mycia okien lub podobnego płynu czyszczącego .
3. Przechowuj urządzenie w miejscu suchym i czystym.

TIPS

Note: The door lock will protrude about 5mm after being closed !



VEVOR[®]

TOUGH TOOLS, HALF PRICE

Techniczny Wsparcie i certyfikat e-gwarancji

www.vevor.com/support

VEVOR[®]

TOUGH TOOLS, HALF PRICE

Technique Certificat d'assistance et de garantie électronique

www.vevor.com/support

PORTE D'ACCÈS

MODÈLE : M-2320713

M-22B2213

We continue to be committed to provide you tools with competitive price.

"Save Half", "Half Price" or any other similar expressions used by us only represents an estimate of savings you might benefit from buying certain tools with us compared to the major top brands and does not necessarily mean to cover all categories of tools offered by us. You are kindly reminded to verify carefully when you are placing an order with us if you are actually saving half in comparison with the top major brands.

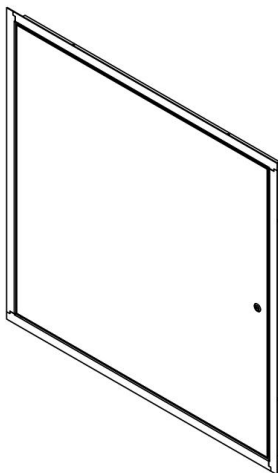
VEVOR®

TOUGH TOOLS, HALF PRICE

ACCESS DOOR

MODÈLE : M-2320713

M-22B2213



Remarque : la quantité de pièces indiquée dans le manuel correspond à l'utilisation réelle et les pièces non utilisées sont des pièces de rechange.

NEED HELP? CONTACT US!

Have product questions? Need technical support? Please feel free to contact us:

Technical Support and E-Warranty Certificate
www.vevor.com/support

This is the original instruction, please read all manual instructions carefully before operating. VEVOR reserves a clear interpretation of our user manual. The appearance of the product shall be subject to the product you received. Please forgive us that we won't inform you again if there are any technology or software updates on our product.



Avertissement - Pour réduire le risque de blessure, l'utilisateur doit lire attentivement le manuel d'instructions.

IMPORTANT SAFEGUARDS

Merci d'avoir utilisé ce produit. Afin de vous assurer que vous pouvez utiliser la machine correctement, lisez attentivement ces instructions avant de l'utiliser et conservez-les soigneusement pour référence ultérieure. Assurez-vous de lire les précautions et les règles de sécurité de cette page pour garantir une utilisation en toute sécurité.

Ce manuel décrit les avertissements et précautions de sécurité, le fonctionnement, l'entretien et le nettoyage. Les avertissements et instructions examinés dans ce manuel ne peuvent pas couvrir toutes les conditions et situations possibles qui peuvent se produire. La prudence et le bon sens ne sont pas intégrés dans ce produit, car nous pensons que les utilisations seront conformes à ces codes.

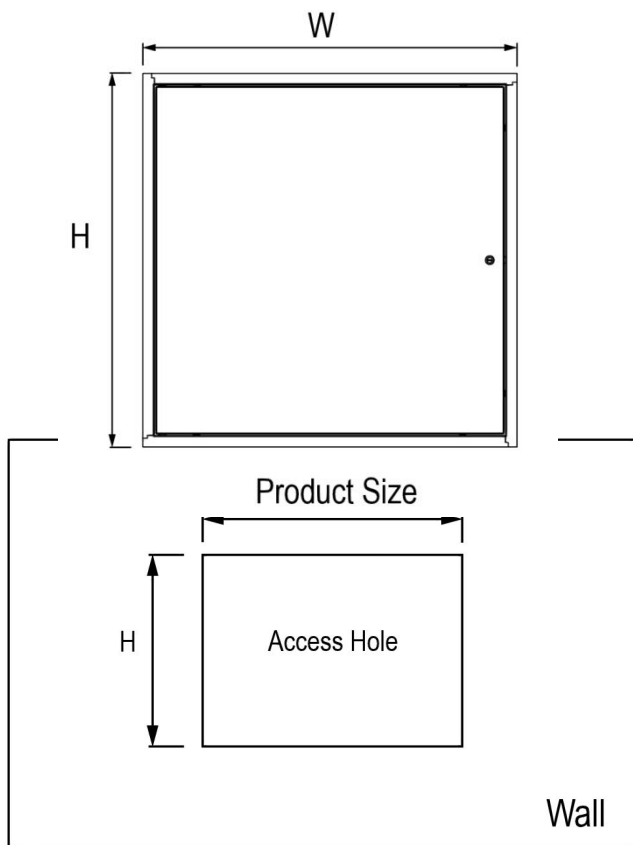
Veuillez lire TOUTES les instructions avant d'utiliser votre machine.

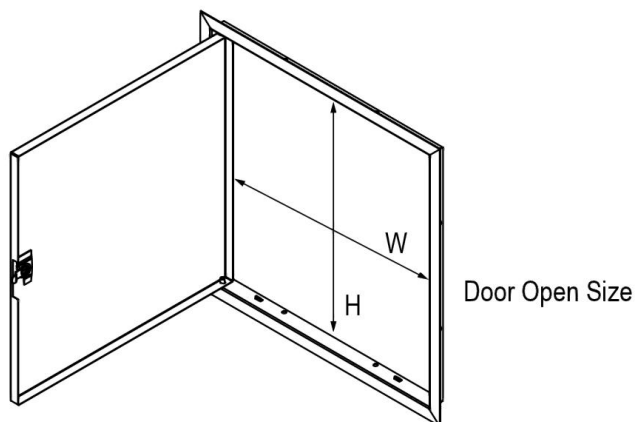
1. Ne laissez pas les enfants et les mineurs s'approcher du produit ou le toucher .
2. Ne plongez pas l'appareil dans l'eau ou tout autre liquide.
3. L'utilisation d'accessoires ou de pièces jointes qui ne sont pas fournis ou recommandés par le fabricant peut entraîner des blessures.
4. N'utilisez pas cet appareil à d'autres fins que celles indiquées.
5. Ne l'utilisez pas à l' extérieur ou à des fins commerciales.
7. Ne le laissez jamais sans surveillance pendant son utilisation.
8. Cet appareil ne doit pas être utilisé par des enfants de 8 ans et plus et par des personnes ayant des capacités physiques, sensorielles ou mentales réduites ou manquant d'expérience et de connaissances, à moins qu'elles ne soient surveillées ou aient reçu des instructions

concernant l'utilisation de l'appareil de manière sûre et qu'elles comprennent les risques encourus. Les enfants ne doivent pas jouer seuls avec l'appareil. Le nettoyage et l'entretien par l'utilisateur ne doivent pas être effectués par des enfants sans surveillance.

PRODUCT PARAMETERS

Modèle n°	Taille du produit	Taille du trou d'accès	Porte Taille ouverte
M-2320713	17,71 x 17,71 x 1 pouce (450x450x25,6 mm)	16,26 x 16,26 pouces (413x413 mm)	15,35 x 16,18 pouces (390x411 mm)
M-22B2213	25,78 x 25,78 x 1 pouce (655x655x25,6 mm)	24,25 x 24,25 pouces (616x616 mm)	23,22 x 24,13 pouces (590x613 mm)





PRODUCT COMPONENTS

ATTENTION!

1. Vérifiez que toutes les pièces sont complètes avant de commencer l'assemblage.
1. Pour éviter les accidents ou les blessures causées par des bords tranchants, veuillez assembler et utiliser avec précaution.
2. Veuillez porter un équipement de protection de sécurité : gants et lunettes de protection.
3. Vérifiez la taille d'installation du modèle correspondant du trou d'accès et sélectionnez la porte d'accès compatible ou proche de la taille d'installation pour l'installation.

OPERATING INSTRUCTIONS

Avant la première utilisation, retirez les emballages publicitaires et les matériaux d'emballage et vérifiez que les plaques de cuisson sont propres et exemptes de poussière. Si nécessaire, essuyez-les avec un chiffon humide. Étalez-les avec un papier absorbant et essuyez l'excédent d'huile.

ATTENTION!



ATTENTION ! Tenir les enfants et les animaux domestiques à l'écart.

AVERTISSEMENT ! Retirez tous les matériaux d'emballage et conservez-les pour une utilisation ultérieure. Les matériaux d'emballage ne sont pas des jouets.

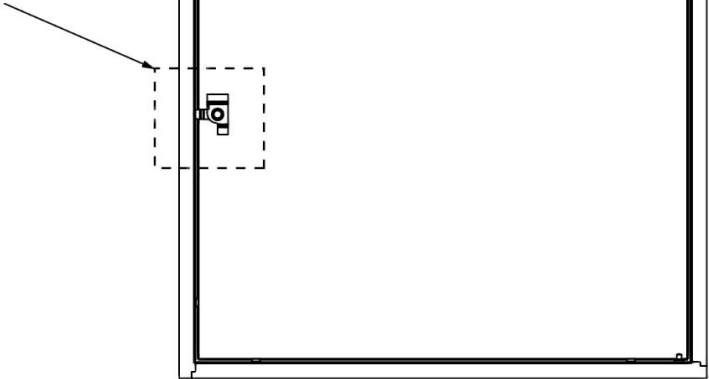
AVERTISSEMENT ! Ne laissez pas les enfants jouer avec les matériaux d'emballage. S'ils avalent les matériaux d'emballage, ils risquent de s'étouffer !

CLEAING MAINTENANCE AND STORAGE

1. Pour le nettoyage, essuyez la surface avec un chiffon humide (pas mouillé) ou essuyez avec un chiffon en coton propre et non pelucheux.
2. la surface , vous pouvez utiliser un liquide nettoyant pour vitres ou un liquide de nettoyage similaire .
3. Rangez l'appareil dans un endroit sec et propre.

TIPS

Note: The door lock will protrude about 5mm after being closed !



VEVOR[®]

TOUGH TOOLS, HALF PRICE

Technique Certificat d'assistance et de garantie électronique

www.vevor.com/support

VEVOR[®]

TOUGH TOOLS, HALF PRICE

Technisch Ondersteuning en E-garantiecertificaat www.vevor.com/support

TOEGANGSDEUR

MODEL: M-2320713

M-22B2213

We continue to be committed to provide you tools with competitive price.

"Save Half", "Half Price" or any other similar expressions used by us only represents an estimate of savings you might benefit from buying certain tools with us compared to the major top brands and does not necessarily mean to cover all categories of tools offered by us. You are kindly reminded to verify carefully when you are placing an order with us if you are actually saving half in comparison with the top major brands.

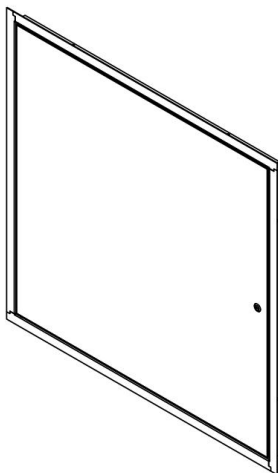
VEVOR®

TOUGH TOOLS, HALF PRICE

ACCESS DOOR

MODEL: M-2320713

M-22B2213



Let op: de in de handleiding vermelde hoeveelheid onderdelen is het daadwerkelijke gebruik. De ongebruikte onderdelen zijn reserveonderdelen.

NEED HELP? CONTACT US!

Have product questions? Need technical support? Please feel free to contact us:

Technical Support and E-Warranty Certificate
www.vevor.com/support

This is the original instruction, please read all manual instructions carefully before operating. VEVOR reserves a clear interpretation of our user manual. The appearance of the product shall be subject to the product you received. Please forgive us that we won't inform you again if there are any technology or software updates on our product.



Waarschuwing: om het risico op letsel te verkleinen, moet de gebruiker de gebruiksaanwijzing zorgvuldig lezen.

IMPORTANT SAFEGUARDS

Bedankt voor het gebruiken van dit product. Om er zeker van te zijn dat u de machine correct kunt bedienen, leest u deze instructie zorgvuldig door voordat u deze gebruikt en bewaart u deze voor toekomstig gebruik. Lees de voorzorgsmaatregelen en veiligheidsregels op deze pagina om uw veilige gebruik te garanderen.

Deze handleiding beschrijft veiligheidswaarschuwingen en voorzorgsmaatregelen, bediening, onderhoud en reiniging. De waarschuwingen en instructies die in deze handleiding worden besproken, kunnen niet alle mogelijke omstandigheden en situaties dekken die zich kunnen voordoen. Voorzichtigheid en gezond verstand zijn niet ingebouwd in dit product, omdat wij geloven dat het gebruik aan deze codes zal voldoen.

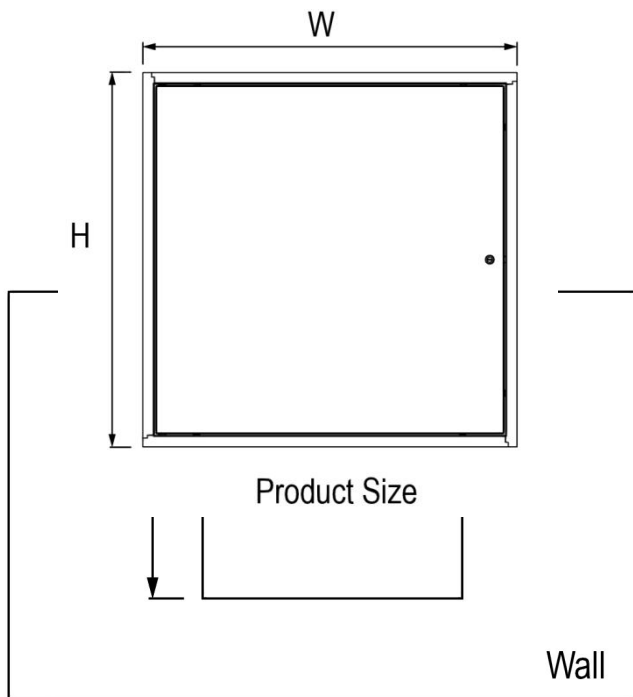
Lees ALLE instructies voordat u uw apparaat gebruikt.

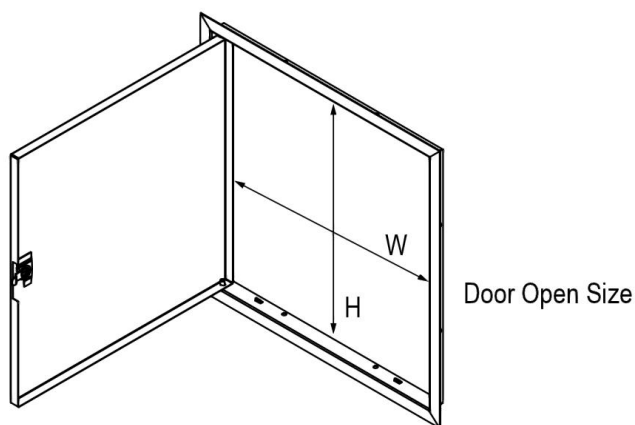
1. Laat kinderen en minderjarigen niet in de buurt van het product komen of het aanraken .
2. Dompel het apparaat niet onder in water of een andere vloeistof.
3. Het gebruik van accessoires of hulpstukken die niet door de fabrikant zijn meegeleverd of aanbevolen, kan letsel veroorzaken.
4. Gebruik dit apparaat niet voor andere doeleinden dan waarvoor het is aangegeven.

5. Gebruik het niet buitenshuis of voor commerciële doeleinden.
7. Laat het apparaat nooit onbeheerd achter terwijl het in gebruik is.
8. Dit apparaat mag niet worden gebruikt door kinderen van 8 jaar en ouder en personen met verminderde fysieke, sensorische of mentale vermogens of gebrek aan ervaring en kennis als zij toezicht of instructies hebben gekregen over het gebruik van het apparaat op een veilige manier en de gevaren begrijpen. Kinderen mogen niet alleen met het apparaat spelen. Reiniging en gebruikersonderhoud mogen niet door kinderen worden uitgevoerd zonder toezicht.

PRODUCT PARAMETERS

Modelnr.	Productgrootte	Toegangsgatgrootte	Deur Open formaat
M-2320713	17,71x17,71x1 inch (450x450x25,6mm)	16,26x16,26 inch (413x413mm)	15,35x16,18 inch (390x411mm)
M-22B2213	25,78x25,78x1 inch (655x655x25,6mm)	24,25x24,25 inch (616x616mm)	23,22x24,13 inch (590x613mm)





PRODUCT COMPONENTS

AANDACHT!

1. Controleer of alle onderdelen compleet zijn voordat u met de montage begint.
1. Om ongelukken of verwondingen door scherpe randen te voorkomen, dient u het product voorzichtig te monteren en te gebruiken.
2. Draag beschermende kleding : handschoenen en een veiligheidsbril.
3. Controleer de installatiemaat van het overeenkomstige model van het toegangsgat en selecteer de toegangsdeur die overeenkomt met of dicht bij de installatiemaat voor installatie ligt.

OPERATING INSTRUCTIONS

Verwijder voor het eerste gebruik van het apparaat alle promotiematerialen en verpakkingsmaterialen en controleer of de kookplaten schoon en stofvrij zijn. Veeg ze indien nodig af met een vochtige doek. Bestrijk ze met een absorberende theedoek en veeg overtollige olie weg.

AANDACHT!



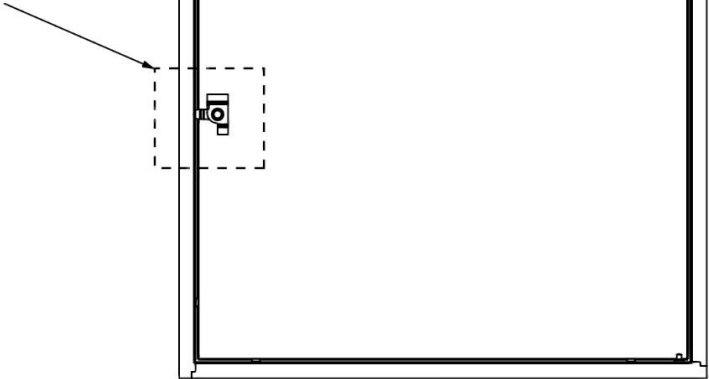
WAARSCHUWING! Houd kinderen en huisdieren uit de buurt.
WAARSCHUWING ! Verwijder alle verpakkingsmaterialen en bewaar ze voor toekomstig gebruik. Verpakkingsmaterialen zijn geen speelgoed.
WAARSCHUWING ! Laat kinderen niet met de verpakkingsmaterialen spelen. Als ze de verpakkingsmaterialen inslikken, stikken ze!

CLEAING MAINTENANCE AND STORAGE

1. Voor het reinigen veegt u het oppervlak af met een vochtige (geen natte) doek of droogt u het af met een schone, pluïsvrije katoenen doek.
2. het oppervlak schoon te maken, kunt u glasreinigingsvloeistof of een vergelijkbare reinigingsvloeistof gebruiken .
3. Bewaar het apparaat op een droge en schone plaats.

TIPS

Note: The door lock will protrude about 5mm after being closed !



VEVOR[®]

TOUGH TOOLS, HALF PRICE

Technisch Ondersteuning en E-garantiecertificaat

www.vevor.com/support

VEVOR®

TOUGH TOOLS, HALF PRICE

Teknisk Support och e-garanticertifikat www.vevor.com/support

ÅTKOMSTDÖRR

MODELL: M-2320713

M-22B2213

We continue to be committed to provide you tools with competitive price.

"Save Half", "Half Price" or any other similar expressions used by us only represents an estimate of savings you might benefit from buying certain tools with us compared to the major top brands and does not necessarily mean to cover all categories of tools offered by us. You are kindly reminded to verify carefully when you are placing an order with us if you are actually saving half in comparison with the top major brands.

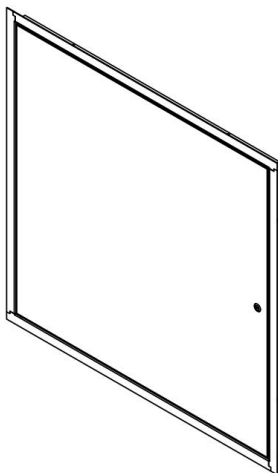
VEVOR®

TOUGH TOOLS, HALF PRICE

ACCESS DOOR

MODELL: M-2320713

M-22B2213



Obs: mängden delar som visas i manualen är den faktiska användningen och de oanvända delarna är reservdelar.

NEED HELP? CONTACT US!

Have product questions? Need technical support? Please feel free to contact us:

Technical Support and E-Warranty Certificate
www.vevor.com/support

This is the original instruction, please read all manual instructions carefully before operating. VEVOR reserves a clear interpretation of our user manual. The appearance of the product shall be subject to the product you received. Please forgive us that we won't inform you again if there are any technology or software updates on our product.



Varning - För att minska risken för skada måste användaren läsa instruktionerna noggrant.

IMPORTANT SAFEGUARDS

Tack för att du använder den här produkten. För att försäkra dig om att du kan använda maskinen korrekt, läs denna instruktion noggrant före användning och förvara den på rätt sätt för framtida referens. Var noga med att läsa försiktighetsåtgärderna och säkerhetsreglerna på den här sidan för att säkerställa din säkra användning.

Denna handbok kommer att beskriva säkerhetsvarningar och försiktighetsåtgärder, drift, underhåll och rengöring. Varningarna och instruktionerna som granskas i denna handbok kan inte täcka alla möjliga tillstånd och situationer som kan uppstå. Försiktighet och sunt förnuft är inte inbyggt i denna produkt, eftersom vi tror att användningen kommer att följa dessa koder.

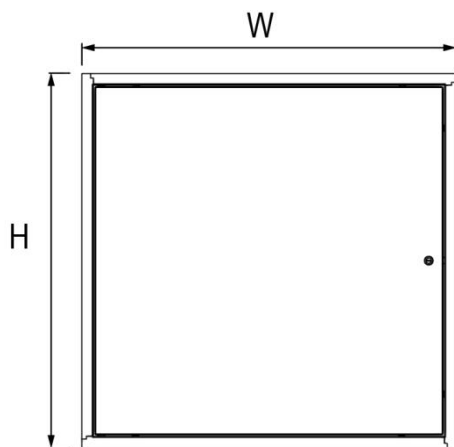
Läs ALLA instruktioner innan du använder din maskin.

- 1 . Låt inte barn och minderåriga komma nära eller vidröra produkten .
- 2 . Sänk inte ner apparaten i vatten eller annan vätska.
- 3 . Användning av tillbehör eller tillbehör som inte tillhandahålls eller rekommenderas av tillverkaren kan orsaka skada.
- 4 . Använd inte denna enhet för andra ändamål än den angivna användningen.
- 5 . Använd den inte utomhus eller för kommersiella ändamål.
- 7 . Lämna den aldrig utan uppsikt när den används.
- 8 . Denna apparat får inte användas av barn från 8 år och uppåt och personer med nedsatt fysisk, sensorisk eller mental förmåga eller bristande erfarenhet och kunskap om de har fått övervakning eller instruktioner om hur man använder apparaten på ett säkert sätt och förstår inblandade faror. Barn får inte leka med maskinen ensamma. Rengöring

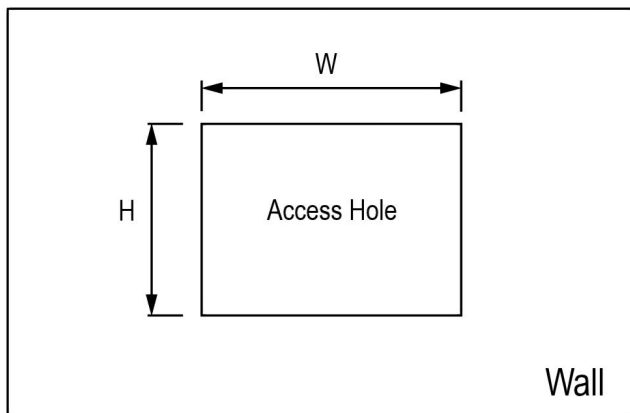
och användarunderhåll får inte utföras av barn utan tillsyn.

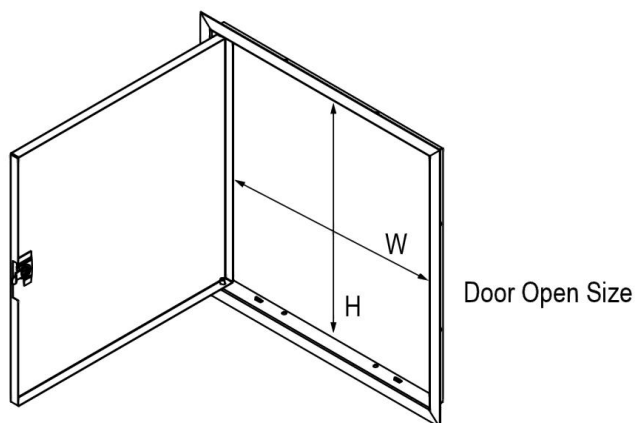
PRODUCT PARAMETERS

Modell nr.	Produktstorlek	Access H ole Storlek	Dörr Öppen storlek
M-2320713	17,71x17,71x1 tum (450x450x25,6 mm)	16,26 x 16,26 tum (413x413 mm)	15,35 x 16,18 tum (390x411 mm)
M-22B2213	25,78x25,78x1 tum (655x655x25,6 mm)	24,25 x 24,25 tum (616x616 mm)	23,22 x 24,13 tum (590x613 mm)



Product Size





PRODUCT COMPONENTS

UPPMÄRKSAMHET!

1. Kontrollera att alla delar är fullständiga innan monteringen påbörjas.
1. För att undvika olyckor eller skador på vassa kanter, vänligen montera och använd försiktigt.
2. Vänligen bär skyddsutrustning : handskar och skyddsglasögon.
3. Kontrollera installationsstorleken för motsvarande modell av åtkomsthålet och välj den åtkomstdörr som överensstämmer med eller nära installationsstorleken för installation.

OPERATING INSTRUCTIONS

Innan du använder apparaten för första gången, skala av allt reklammaterial och förpackningsmaterial och kontrollera att kokplattorna är rena och fria från damm. Vid behov, torka av dem med en fuktig trasa. Bred över med en absorberande kökshandduk och torka bort överflödiga olja.

UPPMÄRKSAMHET!



WARNING! Håll barn och husdjur borta.

WARNING ! Ta bort allt förpackningsmaterial och behåll det för framtida bruk. Förpackningsmaterial är ingen leksak.

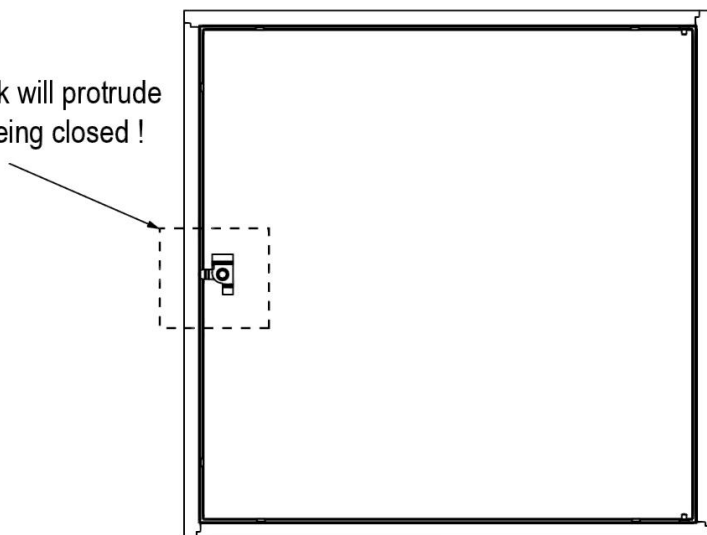
WARNING ! Låt inte barn leka med förpackningsmaterialet. Om de sväljer förpackningsmaterialet kommer de att kvävas!

CLEAING MAINTENANCE AND STORAGE

1. För rengöring, torka av ytan med en fuktig (inte våt) trasa eller torka torr med en ren luddfri bomullstrasa.
2. Fönsterputsvätska eller liknande rengöringsvätska kan användas för att rengöra ytan .
3. Förvara apparaten på ett torrt och rent utrymme.

TIPS

Note: The door lock will protrude about 5mm after being closed !



VEVOR[®]

TOUGH TOOLS, HALF PRICE

Teknisk Support och e-garanticertifikat

www.vevor.com/support

VEVOR[®]

TOUGH TOOLS, HALF PRICE

Tecnico Supporto e certificato di garanzia elettronica www.vevor.com/support

PORTA DI ACCESSO

MODELLO: M-2320713

NUMERO DI MODELLO: M-22B2213

We continue to be committed to provide you tools with competitive price.

"Save Half", "Half Price" or any other similar expressions used by us only represents an estimate of savings you might benefit from buying certain tools with us compared to the major top brands and does not necessarily mean to cover all categories of tools offered by us. You are kindly reminded to verify carefully when you are placing an order with us if you are actually saving half in comparison with the top major brands.

VEVOR®

TOUGH TOOLS, HALF PRICE

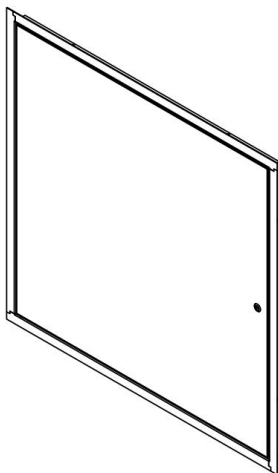
ACCESS DOOR

MODELLO: M-2320713

NUMERO DI

M-22B2213

MODELLO:



Nota: la quantità di parti indicata nel manuale corrisponde all'uso effettivo e le parti non utilizzate sono pezzi di ricambio.

NEED HELP? CONTACT US!

Have product questions? Need technical support? Please feel free to contact us:

Technical Support and E-Warranty Certificate
www.vevor.com/support

This is the original instruction, please read all manual instructions carefully before operating. VEVOR reserves a clear interpretation of our user manual. The appearance of the product shall be subject to the product you received. Please forgive us that we won't inform you again if there are any technology or software updates on our product.



Attenzione: per ridurre il rischio di lesioni, l'utente deve leggere attentamente il manuale di istruzioni.

IMPORTANT SAFEGUARDS

Grazie per aver utilizzato questo prodotto. Per assicurarti di poter utilizzare correttamente la macchina, leggi attentamente queste istruzioni prima dell'uso e conservale correttamente per riferimento futuro. Assicurati di leggere le precauzioni e le norme di sicurezza in questa pagina per garantire un utilizzo sicuro.

Questo manuale descriverà le avvertenze e le precauzioni di sicurezza, il funzionamento, la manutenzione e la pulizia. Le avvertenze e le istruzioni esaminate in questo manuale non possono coprire tutte le possibili condizioni e situazioni che potrebbero verificarsi. Attenzione e buon senso non sono incorporati in questo prodotto, poiché riteniamo che gli utilizzi saranno conformi a questi codici.

Si prega di leggere TUTTE le istruzioni prima di utilizzare la macchina.

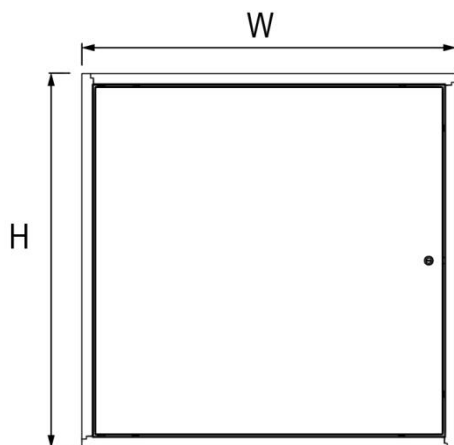
1. Non permettere ai bambini e ai minorenni di avvicinarsi o toccare il prodotto .
2. Non immergere l'apparecchio in acqua o altri liquidi.
3. L'utilizzo di accessori o dispositivi di fissaggio non forniti o consigliati dal produttore può causare lesioni.
4. Non utilizzare l'unità per scopi diversi da quelli indicati.
5. Non utilizzarlo all'aperto o per scopi commerciali.

7. Non lasciarlo mai incustodito durante l'uso.

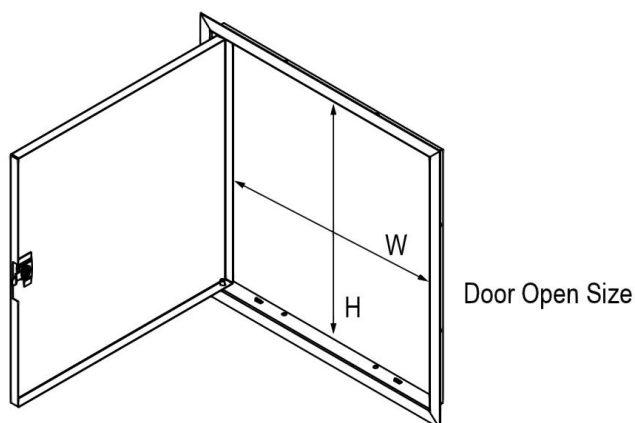
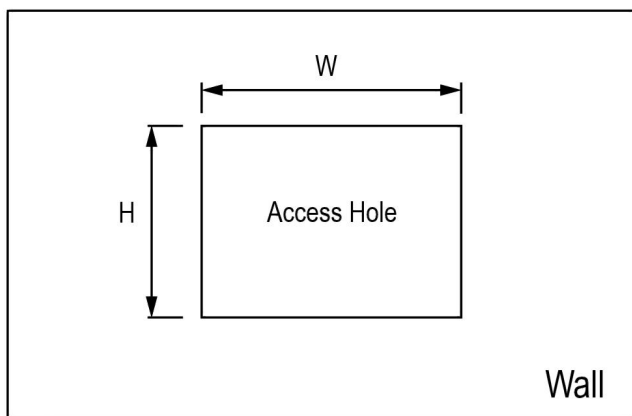
8. Questo apparecchio non può essere utilizzato da bambini di età pari o superiore a 8 anni e da persone con ridotte capacità fisiche, sensoriali o mentali o prive di esperienza e conoscenza se sono state supervisionate o hanno ricevuto istruzioni sull'uso sicuro dell'apparecchio e se comprendono i pericoli coinvolti. I bambini non devono giocare con la macchina da soli. La pulizia e la manutenzione da parte dell'utente non devono essere eseguite da bambini senza supervisione.

PRODUCT PARAMETERS

Modello n.	Dimensioni del prodotto	Dimensione del foro di accesso	Porta Dimensioni aperte
M-2320713	17,71x17,71x1 pollice Dimensioni (450x450x25,6 mm)	16,26x16,26 pollici (413x413 millimetri)	15,35x16,18 pollici (390x411 mm)
Numero di modello: M-22B2213	25,78x25,78x1 pollice Dimensioni (mm)	24,25x24,25 pollici (616x616 millimetri)	23,22x24,13 pollici (590x613 millimetri)



Product Size



PRODUCT COMPONENTS

ATTENZIONE!

1. Prima di iniziare il montaggio, controllare che tutti i pezzi siano completi.
1. Per evitare incidenti o ferite causate da spigoli vivi, montare e utilizzare con cura.
2. Si prega di indossare dispositivi di protezione individuale : guanti e occhiali protettivi.
3. Controllare le dimensioni di installazione del modello corrispondente del

foro di accesso e selezionare lo sportello di accesso coerente o prossimo alle dimensioni di installazione per l'installazione.

OPERATING INSTRUCTIONS

Prima di utilizzare l'apparecchio per la prima volta, rimuovere eventuali materiali promozionali e di imballaggio e verificare che le piastre di cottura siano pulite e prive di polvere. Se necessario, pulirle con un panno umido. Stendere con un panno da cucina assorbente e asciugare l'olio in eccesso.

ATTENZIONE!



ATTENZIONE! Tenere lontani bambini e animali domestici.

AVVERTIMENTO ! Rimuovere tutti i materiali di imballaggio e conservarli per un utilizzo futuro. I materiali di imballaggio non sono un giocattolo.

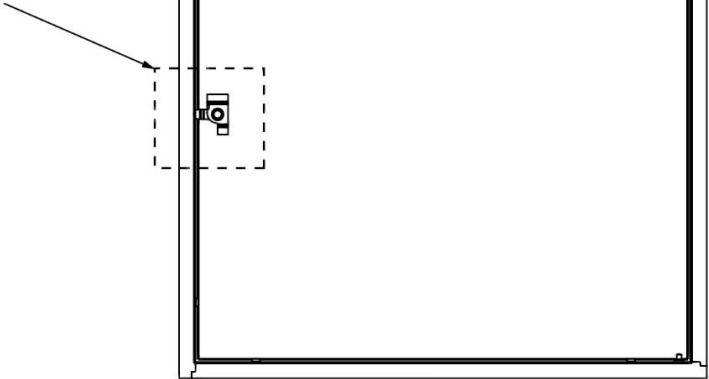
AVVERTIMENTO ! Non lasciare che i bambini giochino con i materiali di imballaggio. Se ingoiano i materiali di imballaggio, soffocheranno!

CLEAING MAINTENANCE AND STORAGE

1. Per la pulizia, passare la superficie con un panno umido (non bagnato) oppure asciugarla con un panno di cotone pulito e privo di pelucchi.
2. la superficie è possibile utilizzare un liquido detergente per vetri o un detergente simile .
3. Conservare l'apparecchio in un luogo asciutto e pulito.

TIPS

Note: The door lock will protrude about 5mm after being closed !



VEVOR[®]

TOUGH TOOLS, HALF PRICE

Tecnico Supporto e certificato di garanzia elettronica

www.vevor.com/support

VEVOR[®]

TOUGH TOOLS, HALF PRICE

Técnico Soporte y certificado de garantía electrónica www.vevor.com/support

PUERTA DE ACCESO

MODELO: M-2320713

M-22B2213

We continue to be committed to provide you tools with competitive price.

"Save Half", "Half Price" or any other similar expressions used by us only represents an estimate of savings you might benefit from buying certain tools with us compared to the major top brands and does not necessarily mean to cover all categories of tools offered by us. You are kindly reminded to verify carefully when you are placing an order with us if you are actually saving half in comparison with the top major brands.

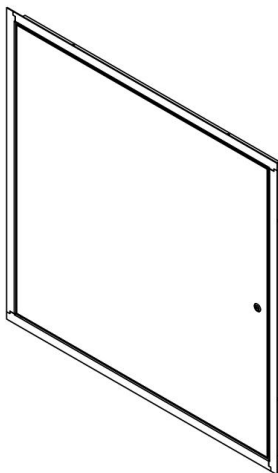
VEVOR®

TOUGH TOOLS, HALF PRICE

ACCESS DOOR

MODELO: M-2320713

M-22B2213



Nota: la cantidad de piezas que se muestra en el manual es el uso real y las piezas no utilizadas son piezas de repuesto.

NEED HELP? CONTACT US!

Have product questions? Need technical support? Please feel free to contact us:

Technical Support and E-Warranty Certificate
www.vevor.com/support

This is the original instruction, please read all manual instructions carefully before operating. VEVOR reserves a clear interpretation of our user manual. The appearance of the product shall be subject to the product you received. Please forgive us that we won't inform you again if there are any technology or software updates on our product.



Advertencia: Para reducir el riesgo de lesiones, el usuario debe leer atentamente el manual de instrucciones.

IMPORTANT SAFEGUARDS

Gracias por utilizar este producto. Para asegurarse de que puede utilizar la máquina correctamente, lea atentamente estas instrucciones antes de utilizarla y guárdelas para futuras consultas. Asegúrese de leer las precauciones y las normas de seguridad de esta página para garantizar un uso seguro.

Este manual describe las advertencias y precauciones de seguridad, funcionamiento, mantenimiento y limpieza. Las advertencias e instrucciones que se analizan en este manual no pueden cubrir todas las posibles condiciones y situaciones que pueden ocurrir. La precaución y el sentido común no están incorporados en este producto, ya que creemos que los usos cumplirán con estos códigos.

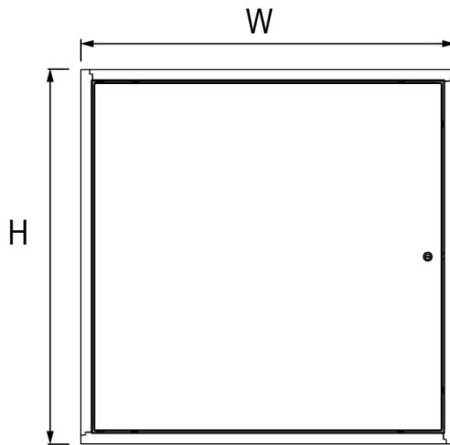
Lea TODAS las instrucciones antes de utilizar su máquina.

1. No permita que niños o menores se acerquen o toquen el producto .
2. No sumerja el aparato en agua ni en ningún otro líquido.
3. El uso de accesorios o complementos que no estén provistos o recomendados por el fabricante puede causar lesiones.
4. No utilice esta unidad para ningún otro fin que el uso indicado.
5. No lo utilice al aire libre ni con fines comerciales.
7. Nunca lo deje desatendido mientras esté en uso.
8. Este aparato no puede ser utilizado por niños mayores de 8 años ni por personas con capacidades físicas, sensoriales o mentales reducidas o que carezcan de experiencia y conocimientos, a menos que hayan recibido supervisión o instrucciones sobre el uso seguro del aparato y comprendan los peligros que conlleva. Los niños no deben jugar solos con el aparato. La limpieza y el mantenimiento del aparato no deben ser realizados por

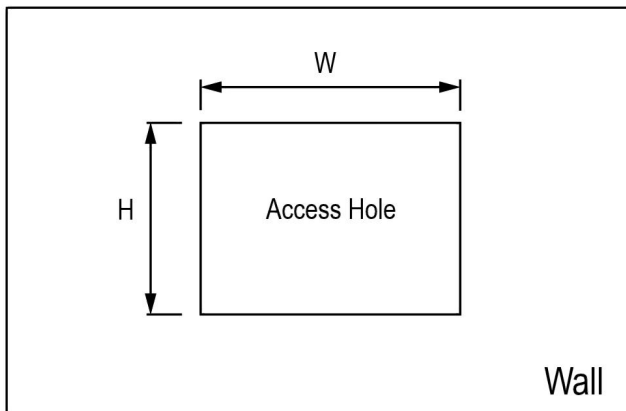
niños sin supervisión.

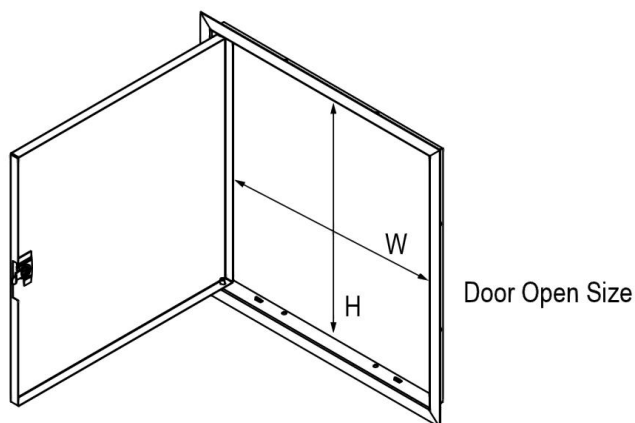
PRODUCT PARAMETERS

Modelo Nro.	Tamaño del producto	Tamaño del orificio de acceso	Puerta Tamaño abierto
M-2320713	17,71 x 17,71 x 1 pulgada (450x450x25,6 mm)	16,26 x 16,26 pulgadas (413x413 milímetros)	15,35 x 16,18 pulgadas (390x411 mm)
M-22B2213	25,78 x 25,78 x 1 pulgada (655x655x25,6 mm)	24,25 x 24,25 pulgadas (616x616 milímetros)	23,22 x 24,13 pulgadas (590x613 milímetros)



Product Size





PRODUCT COMPONENTS

¡ATENCIÓN!

1. Compruebe que todas las piezas estén completas antes de comenzar el montaje.
1. Para evitar accidentes o lesiones por bordes afilados, ensamble y utilice con cuidado.
2. Por favor, utilice equipo de protección de seguridad : guantes y gafas.
3. Verifique el tamaño de instalación del modelo correspondiente del orificio de acceso y seleccione la puerta de acceso que coincida o sea cercana al tamaño de instalación para la instalación.

OPERATING INSTRUCTIONS

Antes de utilizar el aparato por primera vez, retire los materiales promocionales y de embalaje y compruebe que las placas de cocción

estén limpias y sin polvo. Si es necesario, límpielas con un paño húmedo. Extienda un paño de cocina absorbente y elimine el exceso de aceite.

¡ATENCIÓN!



¡ADVERTENCIA! Mantenga a los niños y las mascotas alejados.

ADVERTENCIA ! Retire todos los materiales de embalaje y consérvelos para usarlos en el futuro. Los materiales de embalaje no son un juguete.

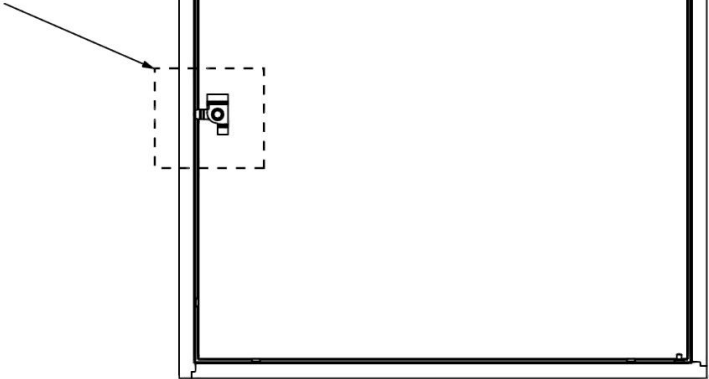
ADVERTENCIA ! No deje que los niños jueguen con los materiales de embalaje. Si los ingieren, se asfixiarán.

CLEAING MAINTENANCE AND STORAGE

1. Para limpiar, limpie la superficie con un paño húmedo (no mojado) o seque con un paño de algodón limpio y sin pelusa.
2. Se puede utilizar líquido limpiacristales o un líquido de limpieza similar para limpiar la superficie.
3. Guarde el aparato en un lugar seco y limpio.

TIPS

Note: The door lock will protrude about 5mm after being closed !



VEVOR[®]

TOUGH TOOLS, HALF PRICE

Técnico Certificado de soporte y garantía electrónica

www.vevor.com/support