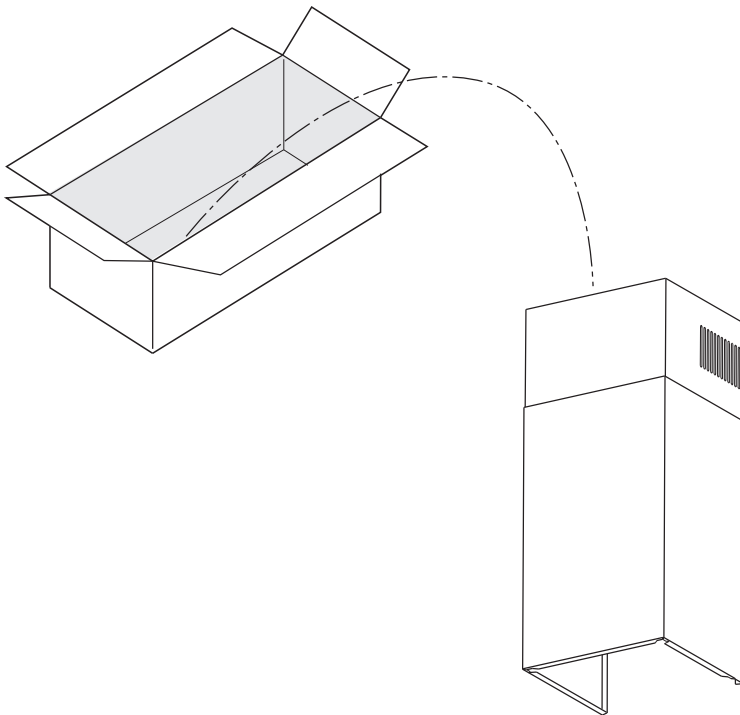


## Duct Cover Extension Z1C-00VS

For use with Layers Wall and Vista Wall range hood



ENGLISH.....	2
FRANÇAIS.....	3

Mounting the duct cover
Fixation des cheminées

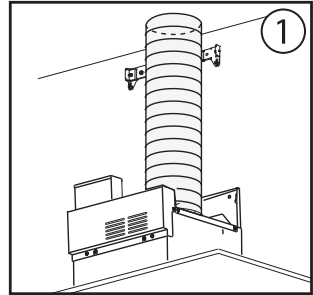
# Installation - Mounting the Duct Cover

## ■ MOUNTING THE DUCT COVER

1. Install the electrical wiring and test hood for functions prior to installing the duct covers.

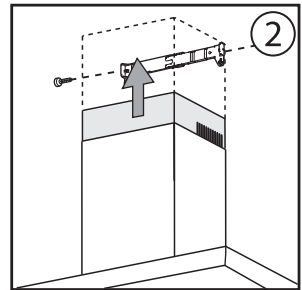
2. If using hood in air recirculating mode make sure to install the air diverter plate prior to mounting the duct covers. See the manual included with the recirculating kit for more instructions.

3. Adjust the width of the duct cover support bracket so that it fits inside the top of the chimney and observing the distance shown in Fig.1



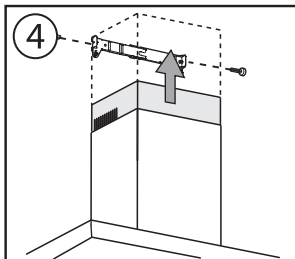
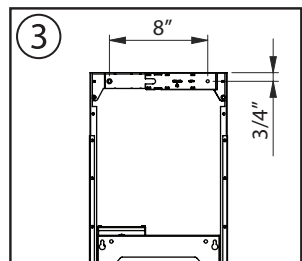
4. Secure duct cover bracket to top of wall just below the ceiling using (2) screws provided. See Fig. 2

5. Place ducting from ceiling over the collar on top of the hood and secure using aluminum duct tape. See Fig. 3



6. Insert top duct cover into bottom duct cover. Seat the duct covers correctly on the hood.

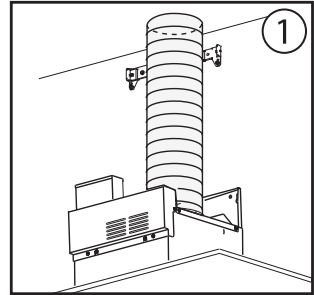
7. Extend top duct cover up and secure to the duct cover bracket using (2) screws. See Fig. 4



# Installation – Fixation De Cheminees

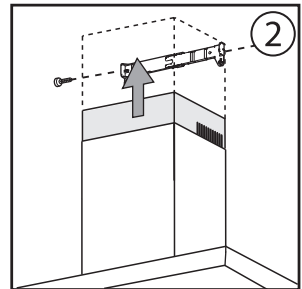
## ■ FIXATION DES CHEMINEES

1. Installez la connexion électrique et essayez le fonctionnement de la hotte avant d'installer les cheminées.



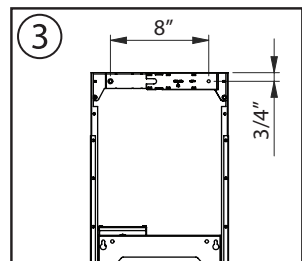
2. Si vous utilisez la hotte version recyclage, assurez-vous d'installer le déviateur d'air avant d'installer les cheminées. Pour de plus amples instructions, consultez le manuel fourni avec le kit de recyclage.

3. Réglez la largeur de l'étrier de support de la cheminée afin qu'il s'insère à l'intérieur de la cheminée supérieure et respectez la distance indiquée dans la fig.1

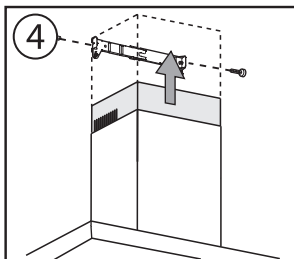


4. Fixez l'étrier à la paroi à peine sous le plafond en utilisant les (2) vis A. Fig. 2

5. Reliez le tuyau à partir du trou d'évacuation de l'air au plafond à l'étrier sur la hotte et fixez-le en utilisant un ruban aluminium. Fig.3



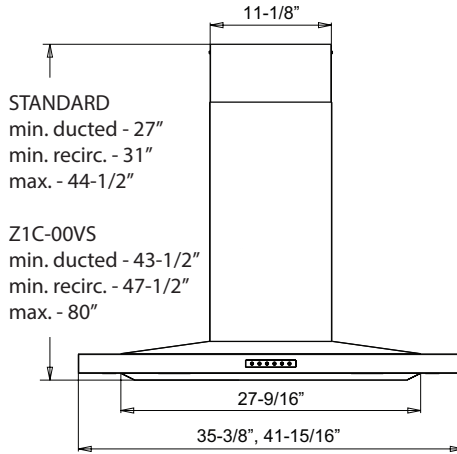
6. Insérez la cheminée supérieure à l'intérieur de la cheminée inférieure. Positionnez les cheminées dans le logement spécial sur la hotte.



7. Extraire le tube supérieur en le portant jusqu'à l'étrier et le fixer avec les (2) vis. Fig. 4

# DUCT COVER EXTENSION SPECIFICATION

## Layers Wall



## Vista Wall

