

V-TAC

Meaningful Innovation.

INSTALLATION INSTRUCTION

LED DESIGNER HANGING LIGHT

TECHNICAL DATA

MODEL	VT-84039
SKU	24284
WATTS	8W
LUMENS	1100 LM
BEAM ANGLE	360°
MATERIAL	Metal+Glass
BASE SIZE	D120 mm
DIMENSION	D150xH1870 mm
INPUT POWER	AC220-240V,50/60Hz



**IP20
RATING**

**02
YEAR
WARRANTY***

INTRODUCTION & WARRANTY

Thank you for selecting and buying V-TAC product. V-TAC will serve you the best. Please read these instructions carefully before starting the installation and keep this manual handy for future reference. If you have any another query, please contact our dealer or local vendor from whom you have purchased the product. They are trained and ready to serve you at the best. The warranty is valid for 2 years from the date of purchase. The warranty does not apply to damage caused by incorrect installation or abnormal wear and tear. The company gives no warranty against damage to any surface due to incorrect removal and installation of the product. The products are suitable for 10-12 Hours Daily operation. Usage of product for 24 Hours a day would void the warranty. This product is warranted for manufacturing defects only.

WARNING!

1. Please make sure to turn off the power before starting the installation.
2. Installation must be performed by a qualified electrician.
3. The light source of this luminaire is not replaceable; when the light source reaches its end of life the whole luminaire shall be replaced.
4. Proper grounding should be ensured throughout the installation.
5. For Indoor Use only



This marking indicates that this product should not be disposed of with other household wastes.



Caution, risk of electric shock.



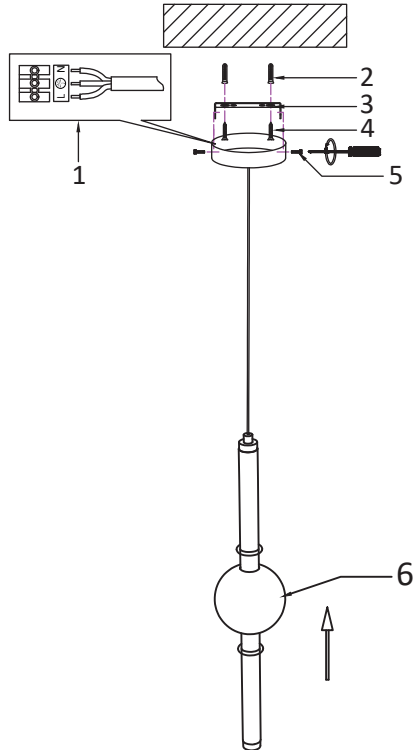
Replaceable control gear by a professional



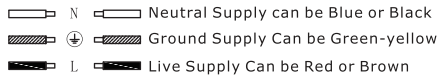
Not Dimmable



INSTALLATION DIAGRAM:



WIRING DIAGRAM



1. Switch off the power before starting the installation.
2. Use screws to fix mounting bar to the junction box.
3. Make the wire connections with connectors .
 - Connect the live wire (L) from fitting to the live wire from main power supply.
 - Connect the neutral wire (N) from fitting to the neutral wire from main power supply.
 - Connect the earth wire from fitting to the earth wire from main power supply.
 - Please pay close attention and make sure the wires are not exposed outside when wiring connections.
4. Use screws to fix canopy to mounting bar .
5. Check if the installation is completed and turn on the power.

Note: This light is designed with adjustable height, press the pin on the canopy to adjust the height of the light.

[DE] EINFÜHRUNG UND GEBRAUCHSANWEISUNG

Wir danken Ihnen, dass Sie ein V-TAC ausgesucht und gekauft haben. V-TAC wird Ihnen die besten Dienste erweisen. Lesen Sie, bitte, diese Gebrauchsanweisung vor der Montage aufmerksam durch und halten Sie sie für Auskünfte in der Zukunft parat. Sollten Sie weitere Fragen haben, kontaktieren Sie, bitte, unseren lokalen Händler oder Verkäufer, von dem Sie das Produkt gekauft haben. Sie sind ausgebildet und bereit Sie auf die bestmögliche Art und Weise zu unterstützen. Die Gewährleistungsfrist beträgt 2 Jahre ab dem Kaufdatum. Die Gewährleistung bezieht sich nicht auf Schäden, die durch unsachgemäße Montage oder ungewöhnliche Abnutzung und Verschleiß verursacht worden sind. Das Unternehmen gewährt keine Garantie für durch unsachgemäßen Produktabbau oder unsachgemäße Montage entstandene Schäden an jeglichen Oberflächen. Die Produkte sind für eine Nutzung von bis zu 10-12 Stunden täglich geeignet. Eine tägliche, 24-stündige Nutzung schließt die Gewährleistung aus. Diese Gewährleistung gilt nur für Herstellungsmängel.

ACHTUNG

1. Bitte schalten Sie die Stromversorgung aus und lesen Sie diese Anleitung, bevor Sie mit der Installation beginnen.
2. Installation nur von Elektrofachkräften.
3. Die Lichtquelle dieser Leuchte ist nicht austauschbar. Wenn die Lebensdauer der Lichtquelle abgelaufen ist, muss die gesamte Leuchte ausgetauscht werden.
4. Während der gesamten Installation muß eine ordnungsgemäße Erdung gewährleistet sein.
5. Nur für den Innenbereich

INSTALLATIONSANWEISUNGEN:

1. Schalten Sie die Stromversorgung AUS, bevor Sie mit der Installation beginnen.
2. Befestigen Sie die Montagेशчиene an der Anschlußdose mittels von Schrauben.
3. Stellen Sie die Kabelverbindungen mit den Steckverbindern her.
 - Schließen Sie das stromführende Kabel (L) vom Anschlußstück an das stromführende Kabel der Hauptstromversorgung an.
 - Verbinden Sie das Neutralkabel (N) vom Anschlußstück mit dem Neutralkabel von der Hauptstromversorgung.
 - Verbinden Sie das Erdungskabel vom Anschlußstück mit dem Erdungskabel von der Hauptstromversorgung.
4. Bitte achten Sie genau darauf und stellen Sie sicher, daß die Drähte beim Verdrahten der Anschlüsse nicht nach außen liegen.
5. Befestigen Sie die Schutzkappe durch Schrauben an der Montagेशчиene durch Schrauben.
6. Überprüfen Sie, ob die Installation abgeschlossen ist, und schalten Sie den Strom zum Testen ein.

Hinweis: Diese Leuchte ist höhenverstellbar, drücken Sie den Stift am Baldachin, um die Höhe der Leuchte einzustellen.

WICHTIGE HINWEISE:

- Elektro- und Elektronikgeräte, die zu Abfall geworden sind, werden als Altgeräte bezeichnet. Altgeräte dürfen nicht mit anderem Hausmüll entsorgt werden.
- Besitzer von Altgeräten am Ende der Nutzungsdauer müssen das Gerät bei den von den öffentlichen Entsorgungsträgern oder Händlern eingerichteten Sammelstellen zurückgeben. Diese Rücksendung ist für Sie mit keinen Kosten verbunden.
- Besitzer von Altgeräten sind verpflichtet, Lampen vor der Rückgabe zerstörungsfrei aus dem Altgerät zu entfernen.



- Das Symbol „Gekreuzte Mülltonnen“ weist darauf hin, dass dieses Produkt nicht mit dem anderen Hausmüll entsorgt werden darf und am Ende seiner Lebensdauer vom unsortierten Hausmüll getrennt gesammelt werden muss.
- Bei der Entsorgung von Elektrogeräten auf Deponien oder Halden können Schadstoffe ins Grundwasser gelangen und in die Nahrungskette gelangen und Ihre Gesundheit und Ihr Wohlbefinden schädigen.
- Unter folgendem Link gelangen Sie zum Online-Verzeichnis der Sammel- und Rückgabestellen:
<https://www.ear-system.de/ear-verzeichnis/sammel-und-ruecknahmestellen>

[BG] ВЪВЕДЕНИЕ И ГАРАНЦИЯ

Благодарим ви, че избрахте и закупихте продукт на Ви-Тек (V-TAC). Ви-Тек (V-TAC) ще ви послужи по най-добрия възможен начин. Моля прочетете тези инструкции внимателно преди инсталация и съхранявайте ръководството за бъдещи справки. Ако имате други въпроси, моля свържете се с нашия дилър или с местния търговец, от който сте закупили продукта. Те са обучени и са готови да ви послужат по най-добрия начин. Гаранцията е валидна за период от 2 години след датата на закупуване. Гаранцията не се прилага по отношение на щети, причинени поради неправилен монтаж или необичайно износване. Дружеството не предоставя гаранция срещу щети по каквато и да е повърхност поради неправилното отстраняване и монтаж на продукта. Продуктите са подходящи за 10-12 часа експлоатация на ден. Експлоатацията на продукт в продължение на 24 часа води до обезсилване на гаранцията. Гаранцията за този продукт се дава само за производствени дефекти.

ВНИМАНИЕ

1. Моля прочетете настоящите инструкции и изключете захранването, преди да започнете монтажа.
2. Инсталация само от сертифициран електротехник.
3. Светлинният източник на това осветително тяло не е сменяем; когато той достигне края на експлоатационния си срок, трябва да се смени цялото осветително тяло.
4. По време на инсталацията трябва да бъде гарантирано надлежно заземяване.
5. Само за употреба на закрито

ИНСТРУКЦИИ ЗА ИНСТАЛАЦИЯ:

1. Преди да започнете монтажа, изключете захранването.
 2. Фиксирайте монтажния държач към съединителната кутия с помощта на винтове.
 3. Свържете проводниците с конекторите.
 - Свържете фазата (L) на осветителното тяло с фазата на електрическата мрежа.
 - Свържете нулата (N) на осветителното тяло с нулата на електрическата мрежа.
 - Свържете заземителния проводник на осветителното тяло със заземителния проводник на електрическата мрежа.
 - Когато опроводявате съединенията, обърнете специално внимание и се уверете, че проводниците не са оголени от външната страна.
 4. Фиксирайте поставката към монтажния държач с помощта на винтове.
 5. Проверете дали монтажът е напълно завършен и включете електрозахранването, за да тествате.
- Забележка: Тази светлина е проектирана с регулируема височина, натиснете щифта на сенника, за да регулирате височината на светлината.

[IT] INTRODUZIONE E GARANZIA

Grazie per aver scelto e acquistato il prodotto della V-TAC. La V-TAC Le servirà nel miglior modo possibile. Si prega di leggere attentamente queste istruzioni prima di iniziare l'installazione e di conservare questo manuale a portata di mano per riferimenti futuri. In caso di qualunque altra domanda si prega di contattare il nostro rivenditore o il distributore locale da chi è stato acquistato il prodotto. Loro sono addestrati e pronti a servirla nel miglior modo possibile. La garanzia è valida per 2 anni dalla data d'acquisto. La garanzia non si applica ai danni provocati dall'installazione errata o dall'usura anomala. L'azienda non fornisce alcuna garanzia per danni a qualsiasi superficie a causa della rimozione e dell'installazione errata del prodotto. I prodotti sono adatti per 10-12 ore di funzionamento quotidiano. L'utilizzo del prodotto per 24 ore al giorno annulla la garanzia. La garanzia di questo prodotto è valida soltanto per difetti di fabbricazione.

ATTENZIONE

1. Spegnerne l'elettricità prima di iniziare.
2. Installazione soltanto da parte di un elettricista certificato.
3. La sorgente luminosa di questo apparecchio di illuminazione non è sostituibile, quando la sorgente luminosa raggiunge la fine della sua vita utile l'intero apparecchio di illuminazione deve essere sostituito.
4. Durante l'installazione, deve essere garantita una messa a terra adeguata.
5. Solo per uso interno

ISTRUZIONI DI INSTALLAZIONE:

1. Disattivare l'alimentazione prima di iniziare l'installazione.
2. Utilizzare le viti per fissare la staffa di montaggio alla scatola di giunzione.
3. Collegare i fili ai connettori.
 - Collegare la fase (L) dell'apparecchio di illuminazione alla fase della rete di alimentazione.
 - Collegare lo zero (N) dell'apparecchio di illuminazione al zero della rete di alimentazione.
 - Collegare il conduttore di messa a terra dell'apparecchio di illuminazione al conduttore di messa a terra della rete di alimentazione.
4. Utilizzare le viti per fissare il rosone alla staffa di montaggio.
5. Controllare se l'installazione è completata e collegare l'alimentazione per testare.

Nota: questa luce è progettata con altezza regolabile, premere il perno sul baldacchino per regolare l'altezza della luce.

[HU] BEVEZETÉS ÉS GARANCIA

Köszönjük, hogy választotta és megvásárolta a V-TAC terméket. V-TAC nyújtja Önnek a legjobb szolgáltatást. Kérjük, a szerelés előtt figyelmesen olvassa el ezeket az utasításokat és óvja ezt a kézikönyvet későbbi használatra. Ha további kérdései vannak, kérjük, forduljon forgalmazójához vagy helyi eladóijához, akitől megvásárolta a terméket. Ők képzettek és készek a legjobb szolgálatra. A jótállás a vásárlás napjától számítva 2 évig érvényes. A garancia nem vonatkozik a helytelen szerelés vagy az abnormalis kopás okozta károkra. A cég nem vállal semmilyen garanciát a felület károsodásáért, a termék helytelen eltávolításáért és szereléséért. A termékek 10-12 órás napi üzemeltetésre alkalmasak. A termék napi 24 órás felhasználása érvényteleníti a garanciát. Ez a termék garanciája csak a gyártási hibákra vonatkozik.

FIGYELEM

1. Kérjük, a szerelés megkezdése előtt kapcsolja ki az áramellátást és olvassa el ezt az útmutatót.
2. Csak szakképzett villanyszerelő szerelheti fel.
3. Ennek a lámpatestnek a fényforrása nem cserélhető ki, amikor a fényforrás eléri az élettartamát, az egész lámpatestet ki kell cserélni.
4. A szerelés során biztosítani kell a megfelelő földelést.
5. Csak beltéri használatra

FELSZERELÉSI ÚTMUTATÓ:

1. A telepítés megkezdése előtt kapcsolja ki a tápellátást.
 2. Használjon csavarokat ahhoz, hogy rögzítse a szerelő rudat a csatlakozó dobozhoz.
 3. A vezetékeket a csatlakozókkal kösse össze.
 - Csatlakoztassa az vezeték fázisát (L) a fő tápegység feszültség alatt lévő vezetékéhez.
 - Csatlakoztassa a készülék semleges vezetékét (N) a fő tápegység semleges vezetékéhez.
 - Csatlakoztassa a készülék földelő vezetékét a fő tápegység földelő vezetékéhez.
 4. Kérjük, fordítson különös figyelmet, és ügyeljen arra, hogy a vezetékek csatlakoztatása közben ne legyenek kitéve a külső hatásokra.
 5. Használjon csavarokat, hogy rögzítse a burát a szerelőrudhoz.
 5. Ellenőrizze, hogy a telepítés befejeződött-e, és kapcsolja be a tápellátást, hogy tesztelje.
- Megjegyzés: Ez a lámpa állítható magasságú, nyomja meg a tetőn lévő tüt a lámpa magasságának beállításához.

[ES] INTRODUCCIÓN Y GARANTÍA

Le agradecemos que ha elegido y adquirido la V-TAC. V-TAC le servirá del mejor modo posible. Pedimos que antes de comenzar la instalación lea atentamente las presentes instrucciones y las guarde en un lugar adecuado para consultas próximas. En caso de dudas o preguntas, póngase, por favor, en contacto con el representante o suministrador más cercano de quien ha comprado el producto. El será debidamente instruido y dispuesto para atenderle de la mejor manera posible. La garantía tendrá una duración de 2 años, contados a partir de la fecha de la compra. La garantía no será aplicable a daños ocasionados por instalación incorrecta o gasto inusual. La empresa no otorgará garantía para daños de superficies de cualquier tipo generados por su eliminación e instalación incorrectas. Los productos tendrán explotación adecuada durante unas 10-12 horas diarias. La explotación de 24 horas diarias llevará a la anulación de la garantía. La garantía cubrirá solo defectos de producción de fábrica.

CUIDADO

1. Apague la alimentación y lea estas instrucciones antes de empezar la instalación.
2. Instalación solo por electricista certificado.
3. La fuente de luz de esta iluminación no es intercambiable; Cuando llega al final de su vida útil, se debe reemplazar toda la iluminación.
4. Se debe garantizar una conexión a tierra adecuada durante la instalación.
5. Solo para uso en interiores

INSTRUCCIONES DE INSTALACIÓN:

1. Apague la alimentación antes de empezar la instalación.
2. Utilice tornillos para fijar la barra de montaje a la caja de conexiones.
3. Haga las conexiones de cables a los conectores.
 - Conecte la fase (L) de la unidad de iluminación a la fase de la fuente de alimentación principal.
 - Conecte el neutro (N) de la unidad de iluminación al neutro de la fuente de alimentación principal.
 - Conecte la tierra de la unidad de iluminación al cable de tierra de la fuente de alimentación principal.
 - Preste mucha atención y asegúrese de que los cables no estén expuestos al exterior cuando realice las conexiones.
4. Utilice tornillos para fijar la cubierta a la barra de montaje.
5. Compruebe si la instalación está completa y encienda la alimentación para realizar la prueba.

Nota: Esta luz está diseñada con altura ajustable, presione el pasador en el dosel para ajustar la altura de la luz.

[FR] INTRODUCTION & GARANTIE

Merci d'avoir choisi et acheté un produit à V-TAC. V-TAC vous offrira le meilleur. Veuillez lire attentivement ces instructions avant de commencer l'installation et conservez ce manuel à portée de main pour référence ultérieure. Si vous avez d'autres questions, veuillez contacter notre distributeur ou le fournisseur local auprès duquel vous avez acheté le produit. Ils sont formés et prêts à vous servir au mieux. La garantie est valable pour une période de 2 ans à compter de la date d'achat. La garantie ne s'applique pas à des dommages causés par une installation incorrecte ou une usure anormale. La société ne donne aucune garantie pour des dommages causés à une surface en raison d'un enlèvement et d'une installation incorrectes du produit. Les produits sont convenables pour une exploitation quotidienne de 10-12 heures. L'utilisation du produit pendant 24 heures par jour annule la garantie. Ce produit est couvert par une garantie pour des défauts de fabrication seulement.

ATTENTION

1. Veuillez mettre hors tension et lire ces instructions avant de commencer l'installation.
2. Installation par électricien certifié.
3. La source lumineuse de ce luminaire n'est pas remplaçable, lorsque la source lumineuse atteint sa fin de vie, le luminaire entier doit être remplacé.
4. Une mise à terre appropriée doit être assurée au cours de l'installation.
5. Pour une utilisation en intérieur uniquement

INSTRUCTIONS D'INSTALLATION:

1. Coupez l'électricité avant de commencer l'installation.
2. Utilisez des vis pour fixer la barre de montage à la boîte de jonction.
3. Raccordez des câbles avec connecteurs.
 - Raccordez le fil sous tension (L) du luminaire au fil sous tension de l'alimentation électrique principale.
 - Raccordez le fil neutre (N) du luminaire au fil neutre de l'alimentation électrique principale.
 - Raccordez le conducteur de terre du luminaire au conducteur de terre de l'alimentation électrique principale.
4. Veuillez porter une attention particulière et assurez-vous que les fils ne sont pas découverts lors du câblage des raccordements.
4. Utilisez des vis pour fixer la canopée à la barre de montage.
5. Vérifiez si l'installation est terminée et mettez sous tension pour tester.

Remarque : cette lumière est conçue avec une hauteur réglable, appuyez sur la goupille sur la verrière pour régler la hauteur de la lumière.

[HR] UVOD I JAMSTVO

Hvala vam, što ste odabrali i kupili tvrtke Vi-Tek (V-TAC). Vi-Tek (V-TAC) će vam poslužiti na najbolji mogući način. Molimo, pažljivo pročitajte ove upute prije instalacije i spremite upute za buduću uporabu. Ako imate dodatnih pitanja, molimo obratite se našem prodavaču ili lokalnom trgovcu gdje ste kupili ovaj proizvod. Oni su osposobljeni i spremni vam pomoć na najbolji način. Jamstvo za ovaj proizvod vrijedi za razdoblje od 2 godine, računajući od dana kupnje. Jamstvo se ne odnosi na štetu, nastalu nepravilnom ugradnjom ili neuobičajenim habanjem. Tvrtka ne jamči za štete koje nastanu po bilo kojoj površini proizvoda, zbog nepravilne demontaže odnosno ugradnje proizvoda. Ovi proizvodi su prikladni za 10-12 sati rada dnevno. Uporaba proizvod 24 sata dnevno čini ovo jamstvo nevažeće. Jamstvo za ovaj proizvod dano je samo za nedostatke koji su nastali samo tijekom njegove proizvodnje.

OPREZ

1. Molimo pročitajte ove upute i isključite napajanje prije početka ugradnje.
2. Ugradnju može obaviti samo stručni električar.
3. Svjetlosno tijelo ove svjetiljke nije zamjenjiv. Kada svjetlosno tijelo dođe do kraja života, treba zamijeniti cijelu svjetiljku.
4. Tijekom ugradnje morate osigurati odgovarajuće uzemljenje.
5. Samo za unutarnju upotrebu

UPUTE ZA UGRADNJU:

1. Prije početka ugradnje isključite strujno napajanje.
 1. Pričvrstite montažni nosač na veznu kutiju uz pomoć vijaka.
 2. Spojite žice na priključke.
 - Spojite fazu (L) rasvjetnog tijela sa fazom električne mreže.
 - Spojite nulu (N) rasvjetnog tijela sa nulom električne mreže.
 - Spojite vodič za uzemljenje svjetiljke sa uzemljivačem električne mreže.
 - Prilikom povezivanja priključaka obratite posebnu pozornost i provjerite da žice nisu oguljene sa vanjske strane.
 4. Pričvrstite postolje na montažni nosač pomoću vijaka.
 5. Provjerite jeste li montažu sklopa u potpunosti izvršili i čak nakon toga uključite napajanje, kako biste testirali svjetiljku.
- Napomena: Ovo svjetlo je dizajnirano s podesivom visinom, pritisnite iglu na nadstrešnici da podesite visinu svjetla.

[PT] INTRODUÇÃO E GARANTIA

Agradecemos que escolheu e adquiriu o produto da V-TAC. A V-TAC irá servir-lhe da melhor maneira possível. Por favor, leia atentamente estas instruções antes da instalação e mantenha este manual para referência no futuro. Se tiver outras dúvidas, entre em contacto com o nosso revendedor ou comerciante local de quem adquiriu o produto. Eles são formados e estão prontos para lhe serem úteis da melhor maneira possível. A garantia é válida por um período de 2 anos a partir da data de compra. A garantia não se aplica a danos causados devido a uma instalação incorrecta ou desgaste involuntário. A empresa não dá nenhuma garantia por danos de qualquer superfície devido à inadequada remoção e instalação do produto. Os produtos são apropriados para exploração durante 10-12 horas por dia. A exploração do produto durante 24 horas leva à invalidação da garantia. Este produto tem uma garantia apenas para defeitos de fabricação.

ATENÇÃO

1. DESLIGAR a alimentação antes de iniciar!
2. A instalação só pode ser feita por electricista autorizado.
3. A fonte de luz desta iluminação não é intercambiável; quando atingir o fim de sua vida útil, toda a luminária deve ser substituída.
5. O aterramento adequado deve ser assegurado durante toda a instalação.
5. Apenas para uso interno

INSTRUÇÕES DE INSTALAÇÃO:

1. Desligue a energia antes de iniciar a instalação.
2. Use parafusos para fixar a barra de montagem na caixa de junção.
3. Faça as conexões dos fios com os conectores.
 - Conecte a fase (L) da unidade de iluminação à fase da fonte de alimentação principal.
 - Conecte o neutro (N) da unidade de iluminação ao neutro da fonte de alimentação principal.
 - Conecte o aterramento da unidade de iluminação ao aterramento da fonte de alimentação principal.
 - Por favor, preste muita atenção e certifique-se de que os fios não fiquem expostos externamente quando as conexões forem feitas.
4. Use parafusos para fixar o toldo na barra de montagem.
5. Verifique se a instalação está concluída e ligue a energia para fazer teste.

Nota: Esta luz é projetada com altura ajustável, pressione o pino no dossel para ajustar a altura da luz.

[PL] WSTĘP I GWARANCJAD

Dziękujemy za wybór i zakup produktu V-TAC. V-TAC będzie Ci służył najlepiej. Proszę przeczytać tę instrukcję uważnie przed przystąpieniem do zainstalowania i zachować ją do użytku w przyszłości. Jeśli masz jakieś pytania, proszę skontaktować się z naszym Przedstawicielem lub z dystrybutorem, od którego kupiłeś produkt. Oni są przeszkoleni i gotowi udzielić Ci pomocy. Gwarancja ważna jest 2 lata od zakupu. Gwarancja nie obejmuje uszkodzeń wynikających z niewłaściwego zainstalowania lub nadzwyczajnego zużycia. Spółka nie ponosi odpowiedzialności za ewentualne szkody spowodowane na powierzchniach podczas instalacji lub deinstalacji. Łączny czas świecenia opraw w ciągu doby nie może przekroczyć 10-12 godzin, 24-godzinna eksploatacja produktu prowadzi do unieważnienia gwarancji. Gwarancja obejmuje jedynie wady powstałe z przyczyn tkwiących w produkcie.

UWAGA

1. WYŁĄCZYĆ zasilanie przed przystąpieniem do instalacji.
2. Instalacja powinna być wykonywana wyłącznie przez elektryka posiadającego certyfikat.daño.
3. Źródło światła oprawy oświetleniowej nie jest wymienne; po osiągnięciu końca jego okresu użytkowania należy wymienić całą oprawę świetlniową.
4. Podczas całej instalacji należy zapewnić prawidłowe uziemienie.
5. Tylko do użytku w pomieszczeniach

INSTRUKCJE INSTALACJI:

1. Przed rozpoczęciem montażu wyłącz źródło zasilania.
 2. Przymocuj wspornik montażowy do skrzynki połączeniowej za pomocą wkrętów.
 3. Podłącz przewody do złączy.
 - Podłącz fazę (L) lampy do fazy zasilania.
 - Podłącz zero (N) oprawy do zera zasilania.
 - Podłącz przewód uziemiający lampy do przewodu uziemiającego sieci elektrycznej.
 - Podczas podłączania przewodów należy zwrócić szczególną uwagę i upewnić się, że przewody nie są odizolowane na zewnątrz.
 4. Zamocuj stojak na wsporniku montażowym za pomocą wkrętów.
 5. Sprawdź, czy montaż jest zakończony i włącz zasilanie w celu przetestowania lampy.
- Uwaga: to światło ma regulowaną wysokość, naciśnij krotek na czaszy, aby wyregulować wysokość światła.

[EL] ΕΙΣΑΓΩΓΗ - ΕΓΓΥΗΣΗ

Σας ευχαριστούμε για το ότι επιλέξατε και αγοράσατε το προϊόν της Bi-TAK(V-TAC). Η Bi-TAK (V-TAC) θα σας εξυπηρετήσει με τον καλύτερο δυνατό τρόπο. Παρακαλούμε να διαβάσετε προσεκτικά τις οδηγίες μας προτού τοποθετήσετε και διατηρήσετε τις οδηγίες για τη μετέπειτα ενημέρωσή σας. Αν έχετε άλλα ερωτήματα και απορίες, παρακαλούμε να έλθετε σε επαφή με τον προμηθευτή μας ή με τον εγχώριο έμπορο από τον οποίο αγοράσατε το προϊόν. Αυτοί εκπαιδεύτηκαν κατάλληλα και είναι πρόθυμοι να σας εξυπηρετήσουν με τον καλύτερο τρόπο. Η εγγύηση ισχύει για περίοδο 2 ετών από την ημερομηνία της αγοράς. Η εγγύηση δεν εφαρμόζεται σε περίπτωση που προκληθούν ζημιές εξαιτίας λάθους τοποθέτησης ή ασυνήθιστης φθοράς. Η εταιρεία δεν παρέχει εγγύηση για ζημιές σε οποιαδήποτε επιφάνεια εξαιτίας της λάθος απομάκρυνσης ή τοποθέτησης του προϊόντος. Τα προϊόντα είναι κατάλληλα για χρήση 10-12 ωρών την ημέρα. Η χρήση του προϊόντος επί 24 ώρες έχει ως αποτέλεσμα την ακύρωση της εγγύησης. Η εγγύηση του προϊόντος αφορά μόνο τα ελαττώματα της παραγωγής.

ΠΡΟΣΟΧΗ

1. ΚΛΕΙΣΤΕ την ηλεκτροδότηση προτού αρχίσετε.
2. Τοποθέτηση μόνο από αδειούχο ηλεκτρολόγο.
3. Η φωτεινή πηγή αυτού του φωτιστικού δεν είναι εναλλάξιμη. Όταν φτάσει στο τέλος της διάρκειας ζωής του, πρέπει να αντικατασταθεί ολόκληρο το φωτιστικό σώμα.
4. Κατά την τοποθέτηση πρέπει να εξασφαλιστεί η δέουσα γείωση.
5. Μόνο για χρήση σε εσωτερικούς χώρους

ΟΔΗΓΙΕΣ ΓΙΑ ΤΗΝ ΤΟΠΟΘΕΤΗΣΗ:

1. Απενεργοποιήστε την τροφοδοσία πριν ξεκινήσετε την εγκατάσταση.
 2. Στερεώστε το βραχίονα εγκατάστασης στο κουτί σύνδεσης χρησιμοποιώντας τις βίδες.
 3. Συνδέστε τα καλώδια με τους συνδετήρες.
 - Συνδέστε τη φάση (L) του φωτιστικού με τη φάση του ηλεκτρικού δικτύου.
 - Συνδέστε το μηδέν (N) του φωτιστικού με το μηδέν του ηλεκτρικού δικτύου.
 - Συνδέστε τον αγωγό γείωσης του φωτιστικού με τον αγωγό γείωσης του ηλεκτρικού δικτύου.
 - Κατά την καλωδίωση των συνδέσεων, δώστε ιδιαίτερη προσοχή και βεβαιωθείτε ότι τα καλώδια δεν είναι γυμνά στην εξωτερική πλευρά τους.
 4. Στερεώστε τη βάση στο βραχίονα εγκατάστασης χρησιμοποιώντας τις βίδες.
 5. Βεβαιωθείτε ότι η εγκατάσταση είναι πλήρης και ενεργοποιήστε την τροφοδοσία, για να κάνετε δοκιμή.
- Σημείωση: Αυτό το φως έχει σχεδιαστεί με ρυθμιζόμενο ύψος, πατήστε τον πείρο στον βόλο για να ρυθμίσετε το ύψος φωτός.

[RO] INTRODUCERE, GARANȚIA

Vă mulțumim că ați ales și v-ați cumpărat acest produs de V-TAC. V-TAC vă va fi de un mare folos, utilizându-l în modul cel mai potrivit posibil. Vă rugăm să citiți aceste instrucțiuni cu atenție, înainte să începeți instalarea, și păstrați-le pentru că s-ar putea să fie necesar să le recitiți. Dacă aveți și alte întrebări, luați legătură cu dealer-ul nostru sau cu comerciantul de la care v-ați achiziționat produsul. Aceștia sunt bine instruiți și întotdeauna sunt disponibili să vă servească în modul cel mai bun posibil. Garanția este valabilă pe un termen de 2 ani din data achiziționării produsului. Garanția însă nu se aplică cu privire la daunele cauzate de instalare incorectă sau care rezultă din uzura anormală de utilizare. Societatea nu acordă garanție pentru daune produse pe suprafețe, indiferent de tipul acestora, care se datorează îndepărtării sau montării incorecte a produsului. Aceste produse sunt potrivite pentru exploatare continuă timp de 10-12 ore pe zi. Exploatarea produsului timp de 24 de ore fără întrerupere, poate duce la pierderea garanției. Pentru acest produs, garanția se acordă numai pentru defecte de fabricație.

ATENȚIE

1. DECONECTAȚI alimentarea cu energie electrică înainte să începeți instalarea.
2. Instalarea se va realiza numai de către un electrician autorizat.
3. Sursa de lumină a acestui corp de iluminat nu poate fi înlocuit; când ajunge la sfârșitul duratei de funcționare, întregul corp de iluminat trebuie înlocuit.
5. În timpul instalării, trebuie asigurată o bună legare la pământ.
5. Numai pentru utilizare în interior

INSTRUCȚIUNI DE INSTALARE:

1. Opriți alimentarea înainte de a începe instalarea.
 2. Fixați consola de montare la cutia de joncțiune, cu ajutorul șuruburilor.
 3. Conectați conductoarele la conectori.
 - Conectați faza (L) a lămpii la faza rețelei de alimentare cu energie electrică.
 - Conectați nulul (N) a lămpii la faza rețelei de alimentare cu energie electrică.
 - Conectați conductorul de împământare al corpului de iluminat la conducta de împământare a rețelei electrice.
 4. Atunci când cablați conexiunile, acordați atenție deosebită și asigurați-vă că firele nu sunt expuse la exterior.
 4. Fixați suportul pe consola de montare folosind șuruburile.
 5. Asigurați-vă că ansamblul este complet și porniți alimentarea pentru testare.
- Notă: Această lumină este proiectată cu înălțime reglabilă, apăsați știftul de pe baldachin pentru a regla înălțimea luminii.

[CZ] ÚVOD A ZÁRUKA

Děkujeme, že jste si vybrali a koupili výrobek firmy V-TEK (V-TAC). V-TEK (V-TAC) vám nabízí ty nejlepší výrobky. Před zahájením instalace si prosím pečlivě přečtěte tyto pokyny a uschovejte si tento návod pro budoucí použití. Pokud máte další dotazy, obraťte se na našeho prodejce nebo místního obchodního zástupce, od kterého jste výrobek zakoupili. Oni jsou vyškoleni a jsou vám k dispozici pro všechny vaše potřeby. Záruka je platná po dobu 2 let od data zakoupení. Záruka se nevztahuje na škody způsobené nesprávnou instalací nebo atypickým opoťebením. Společnost neposkytuje záruku na poškození na jakémkoli povrchu kvůli neodbornému odstranění a instalaci výrobku. Výrobky jsou vhodné pro 10-12 hodin každodenní využití. Používání výrobku během 24 hodin denně ruší platnost záruky. Výrobek má záruku pouze pro výrobní vady.

POZOR

1. VYPNĚTE elektřinu, než začnete.
2. Instalaci smí provést pouze certifikovaný elektrikář.
3. Světelný zdroj tohoto svítidla nelze vyměnit, jakmile světelný zdroj dosáhne svého konce životnosti, mělo by se vyměnit celé svítidlo.
4. Po celou dobu instalace musí být zajištěno řádné uzemnění.
5. Pouze pro vnitřní použití

POKYNY PRO INSTALACI:

1. Před zahájením instalace vypněte napájení.
 2. Upevněte montážní držák k spojovací krabici pomocí šroubů.
 3. Připojte vodiče ke konektorům.
 - Připojte fázi (L) svítidla k fázi elektrické sítě.
 - Připojte nulu (N) svítidla k nulu elektrické sítě.
 - Připojte uzemňovací vodič svítidla k uzemňovacímu vodiči elektrické sítě.
 4. Při zapojení sloučenin věnujte zvláštní pozornost a ujistěte se, že vodiče nejsou nahé na vnější straně.
 5. Upevněte stojan na montážní držák pomocí šroubů.
 5. Zkontrolujte, zda je montáž úplně dokončena a zapněte napájení aby jste vyzkoušeli.
- Poznámka: Toto světlo je navrženo s nastavitelnou výškou, stisknutím kolíku na vrchlíku nastavte výšku světla.

IN CASE OF ANY QUERY/ISSUE WITH THE PRODUCT, PLEASE REACH OUT TO US AT: SUPPORT@V-TAC.EU
FOR MORE PRODUCTS RANGE, INQUIRY PLEASE CONTACT OUR DISTRIBUTOR OR NEAREST DEALERS.
V-TAC EUROPE LTD. BULGARIA, PLOVDIV 4000, BULL.KARAELOW 9B

