

VEVOR[®]

TOUGH TOOLS, HALF PRICE

Technical Support and E-Warranty Certificate

www.vevor.com/support

RV Steps

MODEL:HT231201A

We continue to be committed to provide you tools with competitive price.

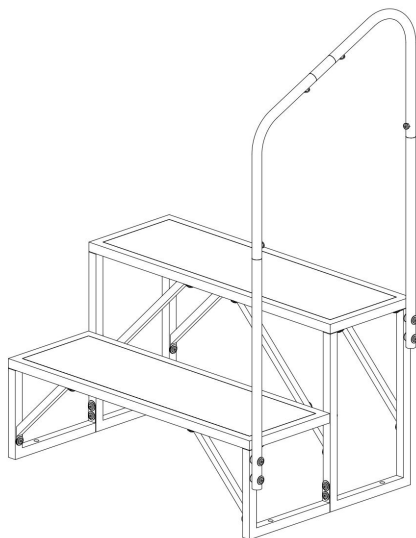
"Save Half", "Half Price" or any other similar expressions used by us only represents an estimate of savings you might benefit from buying certain tools with us compared to the major top brands and does not necessarily mean to cover all categories of tools offered by us. You are kindly reminded to verify carefully when you are placing an order with us if you are actually saving half in comparison with the top major brands.

VEVOR®

TOUGH TOOLS, HALF PRICE

RV Steps

MODEL:HT231201A



NEED HELP? CONTACT US!

Have product questions? Need technical support? Please feel free to contact us:

Technical Support and E-Warranty Certificate
www.vevor.com/support

This is the original instruction, please read all manual instructions carefully before operating. VEVOR reserves a clear interpretation of our user manual. The appearance of the product shall be subject to the product you received. Please forgive us that we won't inform you again if there are any technology or software updates on our product.

WARNING:

Carefully read and understand instructions and procedures before installing and using the threshold-ramp.

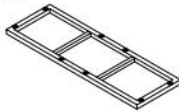






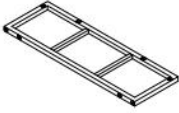












Do not modify the threshold-ramp design.

- Do not move a threshold-ramp while standing on it.
- During installation, please wear gloves to prevent hand injuries.
- Do not stack items or allow children to play on the RV Steps.
- Regularly check the structure and fasteners of the RV Steps to ensure its stability and safety.
- If the surface of the RV Steps is worn or damaged, please replace or repair it in time.
- Regularly check if the fasteners on the RV Steps are loose and tighten them as necessary.
- If the RV Steps is not used for a long time, store it in a dry, ventilated area and avoid direct exposure to sunlight.
- Check the surface of the RV Steps for wear and tear every 3 months, and replace or repair as necessary if there is significant wear or damage.

SAVE THESE INSTRUCTIONS

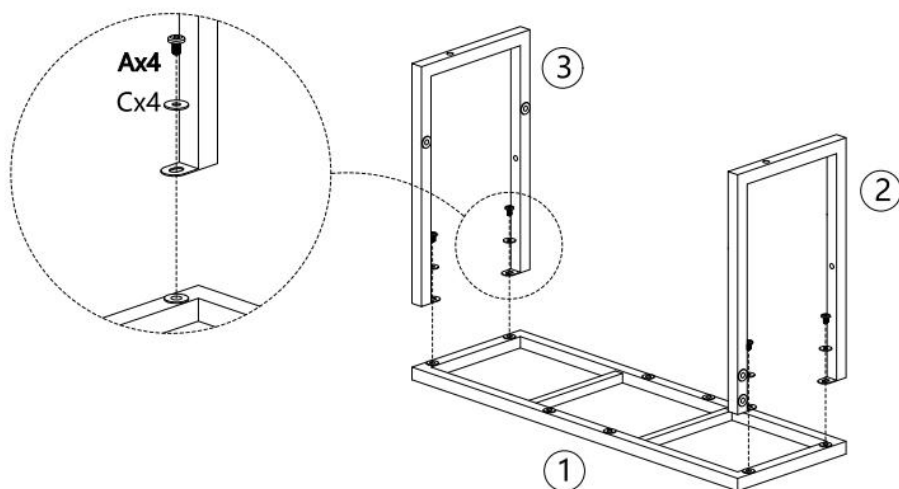
Model	HT231201A
Step Numbe (pcs)	2
Max. Load (kg)(single step)	200

Part List

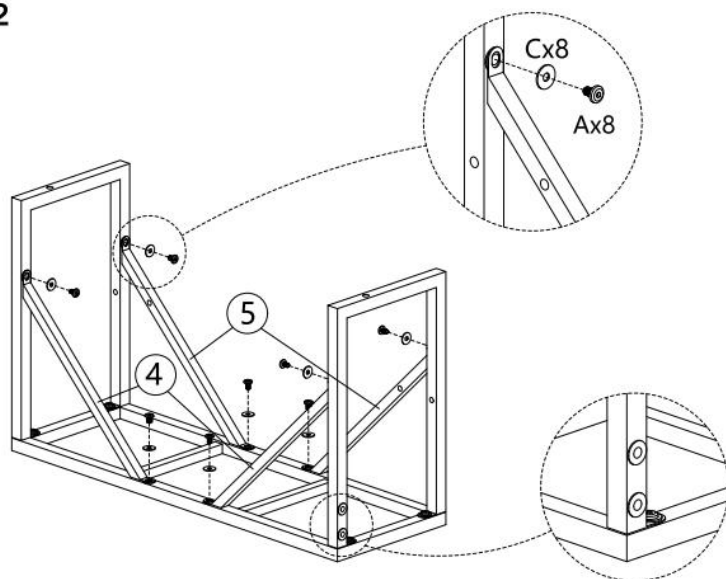
<p>①</p>  <p>x1</p>	<p>②</p>  <p>x1</p>	<p>③</p>  <p>x1</p>	<p>④</p>  <p>x2</p>
<p>⑤</p>  <p>x2</p>	<p>⑥</p>  <p>x1</p>	<p>⑦</p>  <p>x1</p>	<p>⑧</p>  <p>x1</p>
<p>⑨</p>  <p>x2</p>	<p>⑩</p>  <p>x1</p>	<p>⑪</p>  <p>x1</p>	<p>⑫</p>  <p>x1</p>
<p>⑬</p>  <p>x1</p>	<p>⑭</p>  <p>x1</p>		
<p>A</p>  <p>M8x15</p> <p>x22 +2</p>	<p>B</p>  <p>M8x35</p> <p>x8 +1</p>	<p>C</p>  <p>x30 +3</p>	<p>D</p>  <p>5#</p> <p>x1</p>
<p>E</p>  <p>5#</p> <p>x1</p>	<p>F</p>  <p>4#</p> <p>x1</p>		
<p>Tip: "+" is extra spare parts .</p>			

Installation procedure

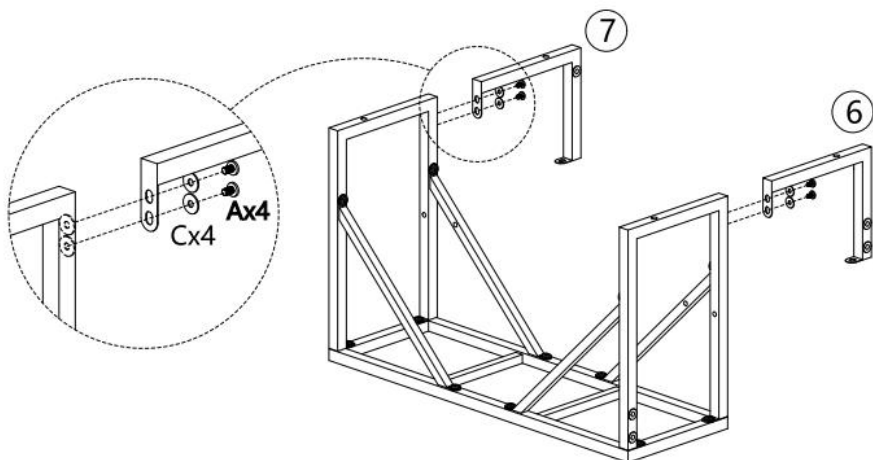
Step 01



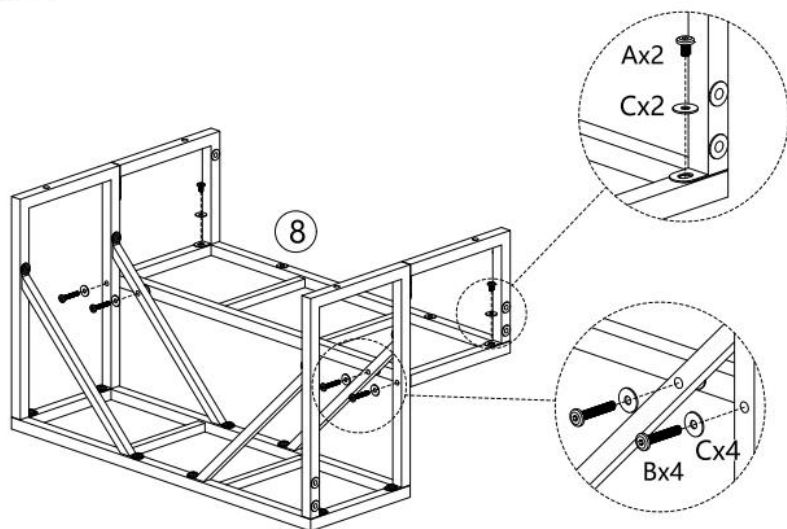
Step 02



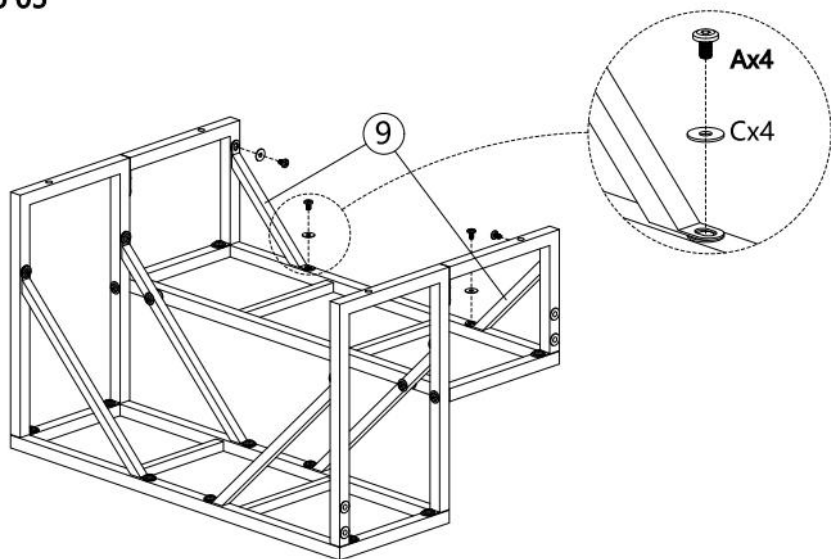
Step 03



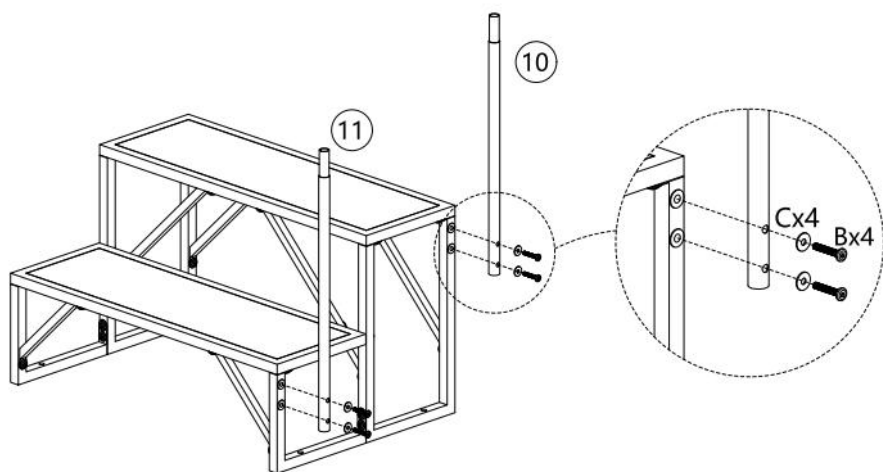
Step 04



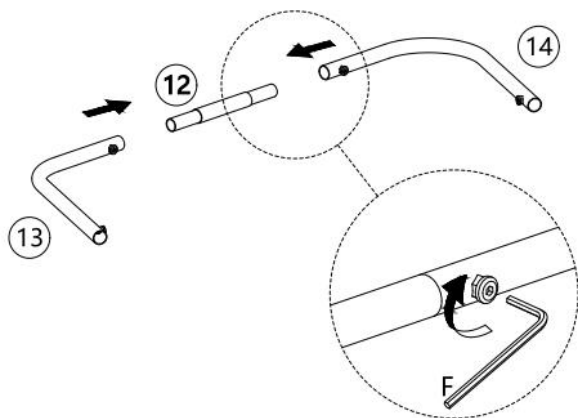
Step 05



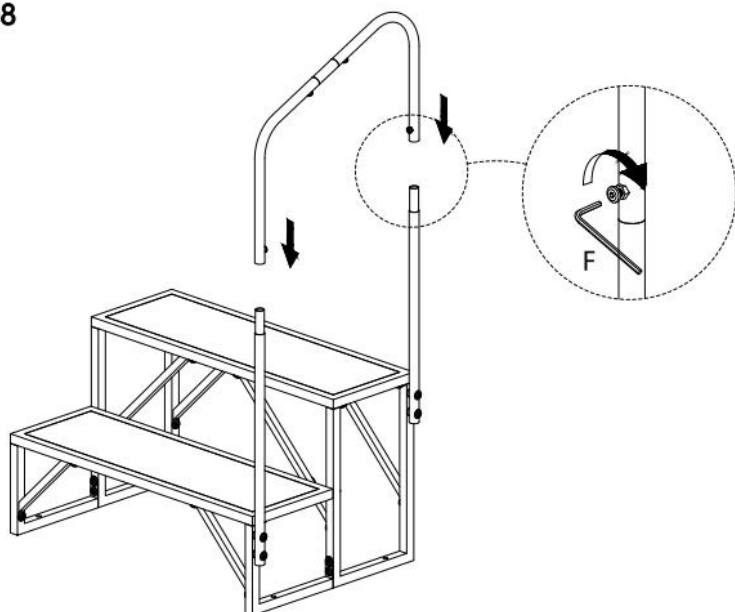
Step 06

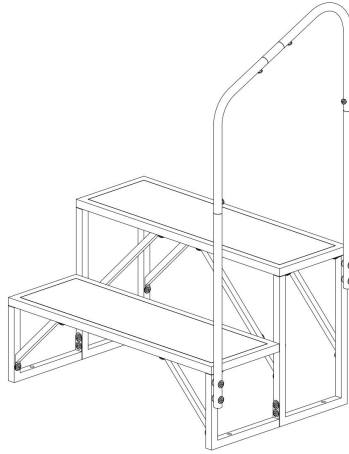


Step 07



Step 08





Done !

Manufacturer: Shanghaimuxinmuyeyouxiangongsi

Address: Baoshanqu Shuangchenglu 803long 11hao 1602A-1609shi
Shanghai

Imported to AUS: SIHAO PTY LTD.1 ROKEVA STREETEASTWOOD
NSW 2122 Australia

Imported to USA: Sanven Technology Ltd. Suite 250,9166 Anaheim
Place,Rancho Cucamonga,CA91730



Pooledas Group Ltd
Unit 5 Albert Edward House,
The Pavilions Preston, United Kingdom
pooledas123@gmail.com
01772418127



SHUNSHUN GmbH
Römeräcker 9 Z2021,76351
Linkenheim-Hochstetten, Germany
euvertreter@gmail.com
+49 1727041930

Made In China

VEVOR[®]

TOUGH TOOLS, HALF PRICE

Technical Support and E-Warranty Certificate

www.vevor.com/support

VEVOR[®]

TOUGH TOOLS, HALF PRICE

Assistance technique et certificat de garantie

électronique www.vevor.com/support

Marches pour VR

MODÈLE : HT231201A

Nous continuons à nous engager à vous fournir des outils à des prix compétitifs.

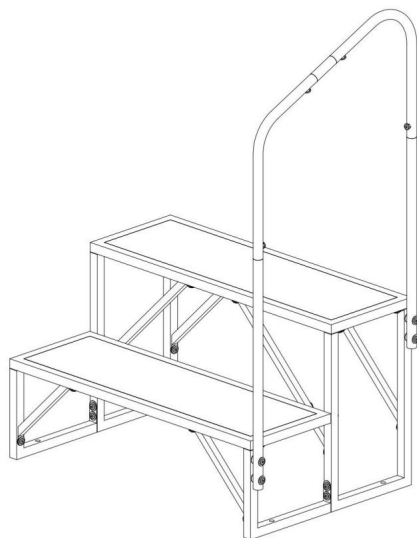
"Économisez la moitié", "Moitié prix" ou toute autre expression similaire que nous utilisons ne représente qu'une estimation des économies dont vous pourriez bénéficier en achetant certains outils chez nous par rapport aux grandes marques et ne signifie pas nécessairement couvrir toutes les catégories d'outils proposés. par nous.

Nous vous rappelons de bien vouloir vérifier attentivement lorsque vous passez une commande chez nous si vous économisez réellement la moitié par rapport aux grandes marques.

VEVOR[®]
TOUGH TOOLS, HALF PRICE

Marches pour VR

MODÈLE : HT231201A



BESOIN D'AIDE? CONTACTEZ-NOUS!

Vous avez des questions sur les produits ? Besoin d'une assistance technique ?
N'hésitez pas

à nous contacter : Support technique et certificat de garantie
électronique www.vevor.com/support

Il s'agit des instructions originales, veuillez lire attentivement toutes les instructions du manuel avant de l'utiliser. VEVOR se réserve une interprétation claire de notre manuel d'utilisation. L'apparence du produit dépend du produit que vous avez reçu. Veuillez nous pardonner que nous ne vous informerons plus s'il y a des mises à jour technologiques ou logicielles sur notre produit.

AVERTISSEMENT:

Lisez attentivement et comprenez les instructions et les procédures avant d'installer et en utilisant la rampe de seuil.

Ne modifiez pas la conception de la rampe de seuil. • Ne

déplacez pas une rampe de seuil en vous tenant dessus. • Pendant

l'installation, veuillez porter des gants pour éviter les blessures aux mains. • N'empilez pas d'objets et ne laissez pas les enfants jouer sur les marches du camping-car. • Vérifiez

régulièrement la structure et les fixations des marches RV pour vous assurer de stabilité et sécurité. • Si la

surface des marches pour camping-car est usée ou endommagée, veuillez la remplacer ou la réparer dans les meilleurs délais. temps.

• Vérifiez régulièrement si les fixations des marches RV sont desserrées et serrez-les comme indiqué. nécessaire.

• Si le RV Steps n'est pas utilisé pendant une longue période, rangez-le dans un endroit sec et aéré et éviter l'exposition directe au soleil. • Vérifiez

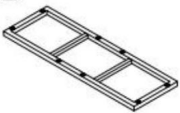



















l'usure de la surface des marches pour VR tous les 3 mois, et

remplacer ou réparer si nécessaire en cas d'usure ou de dommages importants.

CONSERVEZ CES INSTRUCTIONS

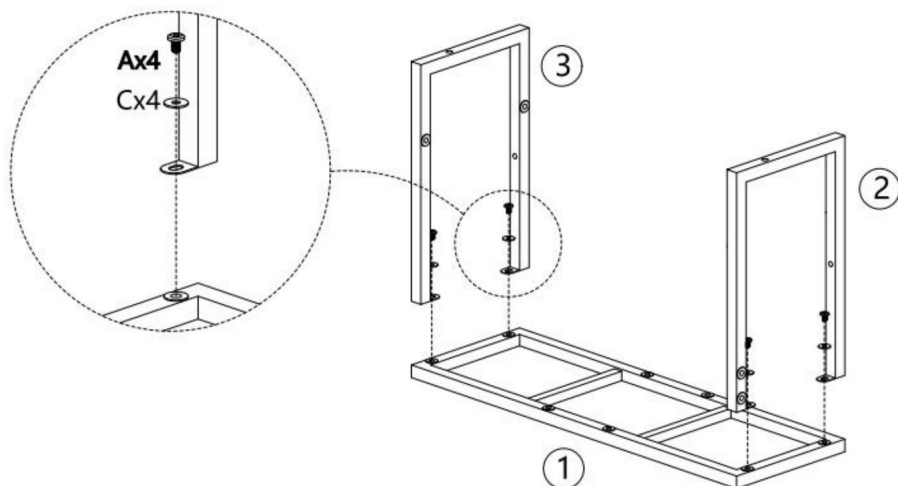
Modèle	HT231201A
Numéro d'étape (pièces)	2
Max. Charge (kg)(une seule étape)	200

Liste des pièces

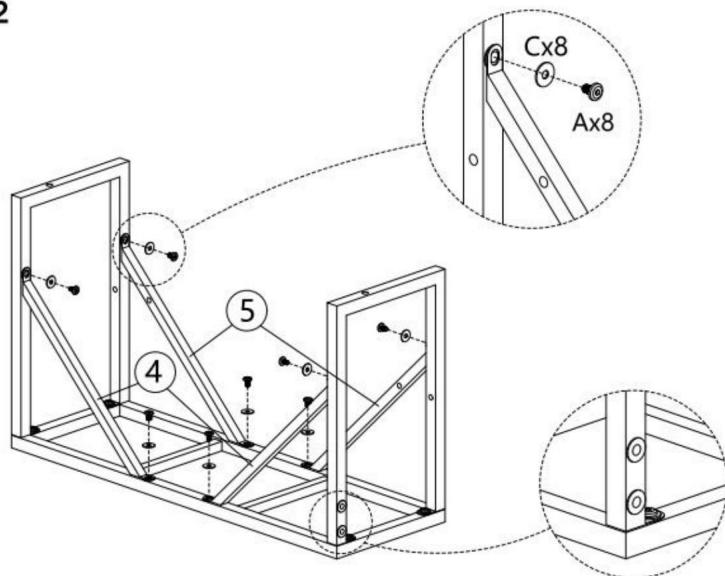
<p>①</p>  <p>x1</p>	<p>②</p>  <p>x1</p>	<p>③</p>  <p>x1</p>	<p>④</p>  <p>x2</p>
<p>⑤</p>  <p>x2</p>	<p>⑥</p>  <p>x1</p>	<p>⑦</p>  <p>x1</p>	<p>⑧</p>  <p>x1</p>
<p>⑨</p>  <p>x2</p>	<p>⑩</p>  <p>x1</p>	<p>⑪</p>  <p>x1</p>	<p>⑫</p>  <p>x1</p>
<p>⑬</p>  <p>x1</p>	<p>⑭</p>  <p>x1</p>		
<p>A</p>  <p>M8x15</p> <p>x22 +2</p>	<p>B</p>  <p>M8x35</p> <p>x8 +1</p>	<p>C</p>  <p>x30 +3</p>	<p>D</p>  <p>5#</p> <p>x1</p>
<p>E</p>  <p>5#</p> <p>x1</p>	<p>F</p>  <p>4#</p> <p>x1</p>		
<p>Tip: "+" is extra spare parts .</p>			

Procédure d'installation

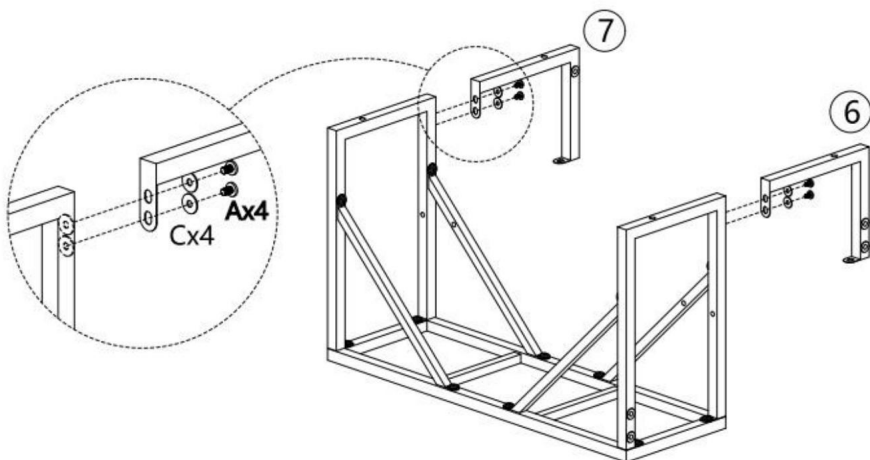
Step 01



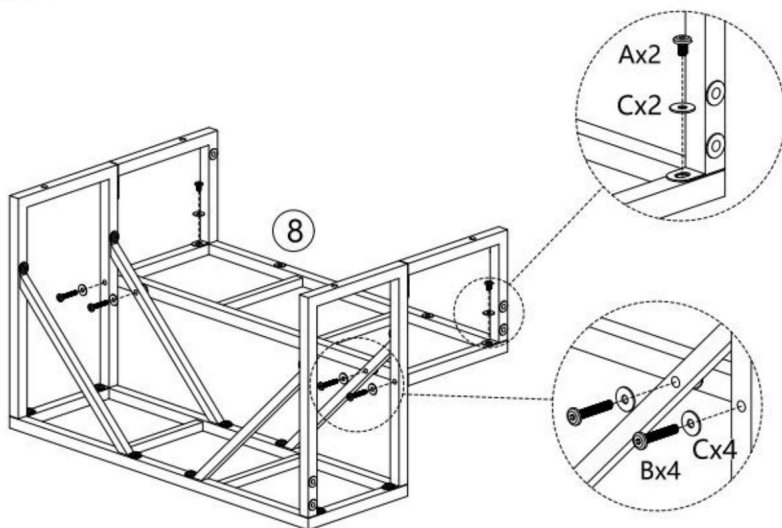
Step 02



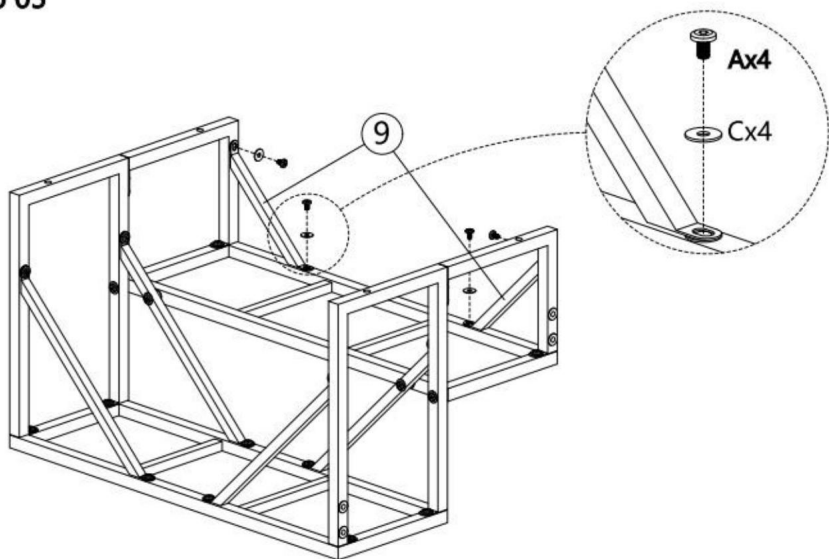
Step 03



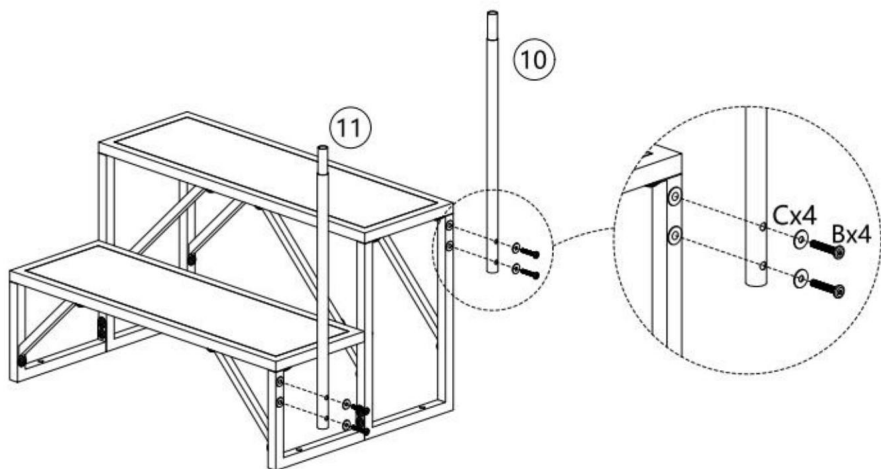
Step 04



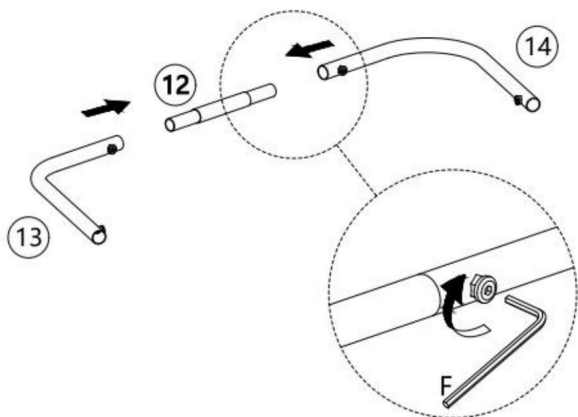
Step 05



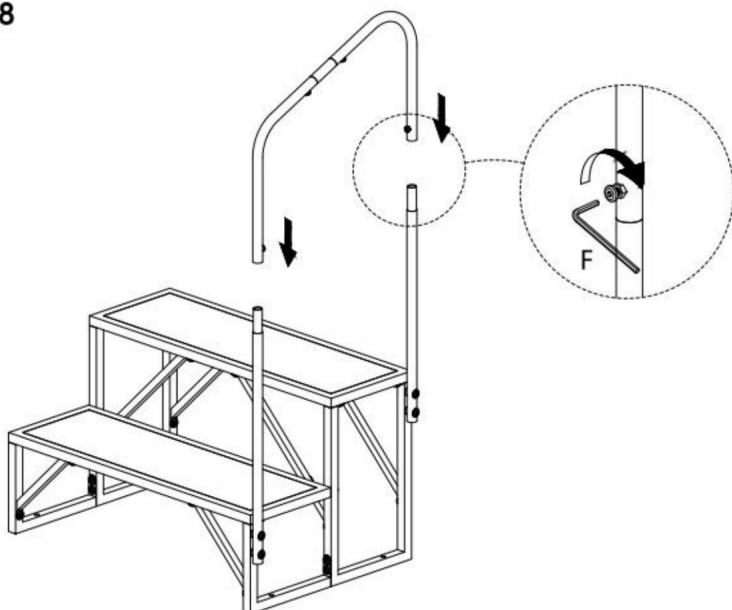
Step 06

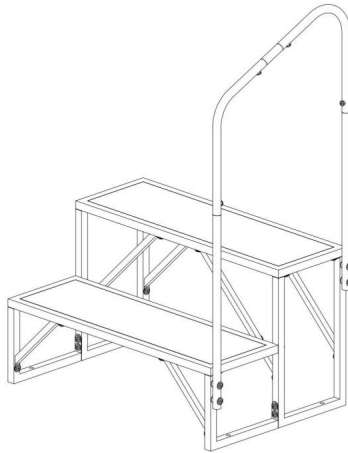


Step 07



Step 08





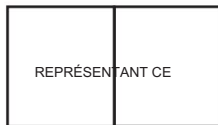
Fait!

Fabricant : Shanghaimuxinmuyeyouxiangongsi Adresse :
Baoshanqu Shuangchenglu 803long 11hao 1602A-1609shi Shanghai Importé en
Australie :
SIHAO PTY LTD.1 ROKEVA STREETEASTWOOD NSW 2122 Australie

Importé aux États-Unis : Sanven Technology Ltd. Suite 250,9166 Anaheim
Place, Rancho Cucamonga, CA91730



Pooledas Group Ltd
Unité 5 Albert Edward House,
The Pavilions Preston, Royaume-Uni
pooledas123@gmail.com
01772418127



SHUNSHUN GmbH
Römeräcker 9 Z2021,76351
Linkenheim-Hochstetten, Allemagne
euagent@gmail.com +49
1727041930

Fabriqué en Chine

VEVOR[®]

TOUGH TOOLS, HALF PRICE

Assistance technique et certificat de garantie
électronique www.vevor.com/support

VEVOR[®]

TOUGH TOOLS, HALF PRICE

Technischer Support und E-Garantiezertifikat
www.vevor.com/support

Wohnmobil-Stufen

MODELL:HT231201A

Wir sind weiterhin bestrebt, Ihnen Werkzeuge zu wettbewerbsfähigen Preisen anzubieten.

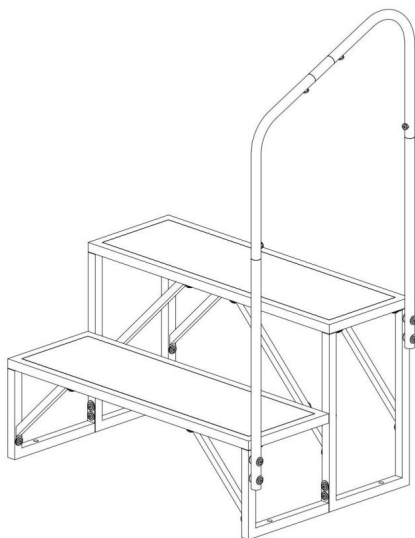
„Sparen Sie die Hälfte“, „Halber Preis“ oder andere ähnliche von uns verwendete Ausdrücke stellen lediglich eine Schätzung der Einsparungen dar, die Sie durch den Kauf bestimmter Werkzeuge bei uns im Vergleich zu den großen Top-Marken erzielen könnten, und bedeuten nicht unbedingt, dass alle angebotenen Werkzeugkategorien abgedeckt werden von uns. Bitte prüfen Sie bei Ihrer Bestellung sorgfältig, ob Sie im Vergleich zu den Top-Marken tatsächlich die Hälfte sparen.

VEVOR®

TOUGH TOOLS, HALF PRICE

Wohnmobil-Stufen

MODELL:HT231201A



BRAUCHEN SIE HILFE? KONTAKTIERE UNS!

Haben Sie Fragen zum Produkt? Benötigen Sie technische Unterstützung? Bitte kontaktieren

Sie uns: **Technischer Support und E-Garantiezertifikat**
www.vevor.com/support

Dies ist die Originalanleitung. Bitte lesen Sie alle Bedienungsanleitungen sorgfältig durch, bevor Sie das Gerät in Betrieb nehmen. VEVOR behält sich eine klare Auslegung unserer Bedienungsanleitung vor. Das Aussehen des Produkts hängt von dem Produkt ab, das Sie erhalten haben. Bitte entschuldigen Sie, dass wir Sie nicht erneut informieren, wenn es zu unserem Produkt technische oder Software-Updates gibt.

WARNUNG:

Lesen und verstehen Sie die Anweisungen und Verfahren vor der Installation sorgfältig und verstehen Sie sie unter Verwendung der Schwellenrampe.

Ändern Sie nicht das Design der Schwellenrampe. • Bewegen

Sie eine Schwellenrampe nicht, während Sie darauf stehen. • Bitte tragen Sie

während der Installation Handschuhe, um Handverletzungen vorzubeugen. • Stapeln Sie keine

Gegenstände auf den RV-Stufen und lassen Sie Kinder nicht darauf spielen. • Überprüfen Sie

regelmäßig die Struktur und die Befestigungen der RV-Stufen, um sicherzustellen, dass sie ordnungsgemäß funktionieren Stabilität und Sicherheit. •

Wenn die Oberfläche der RV-Stufen abgenutzt oder beschädigt ist, ersetzen oder reparieren Sie sie bitte Zeit.

• Überprüfen Sie regelmäßig, ob die Befestigungselemente an den RV-Stufen locker sind, und ziehen Sie sie gegebenenfalls fest notwendig.

• Wenn die RV Steps längere Zeit nicht verwendet wird, lagern Sie sie an einem trockenen, belüfteten Ort

Vermeiden Sie direkte Sonneneinstrahlung. •

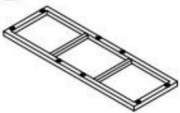



















Überprüfen Sie die Oberfläche der RV-Stufen alle 3 Monate auf Abnutzung

Bei erheblicher Abnutzung oder Beschädigung ggf. ersetzen oder reparieren.

ANLEITUNG AUFBEWAHREN

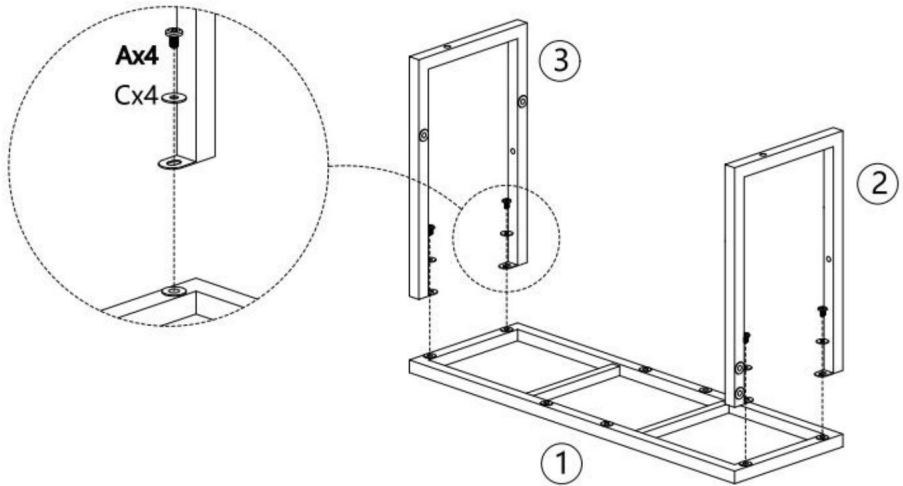
Modell	HT231201A
Schrittzahl (Stk.)	2
Max. Belastung (kg) (Einzelschritt)	200

Stückliste

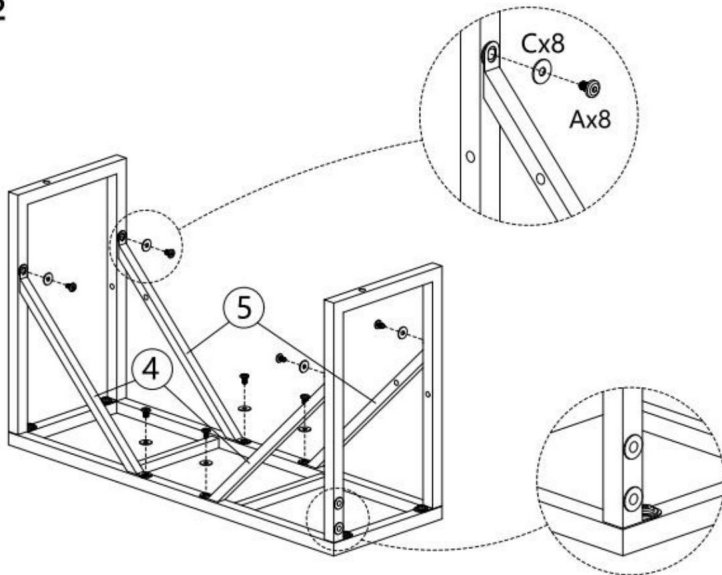
<p>①</p>  <p>x1</p>	<p>②</p>  <p>x1</p>	<p>③</p>  <p>x1</p>	<p>④</p>  <p>x2</p>
<p>⑤</p>  <p>x2</p>	<p>⑥</p>  <p>x1</p>	<p>⑦</p>  <p>x1</p>	<p>⑧</p>  <p>x1</p>
<p>⑨</p>  <p>x2</p>	<p>⑩</p>  <p>x1</p>	<p>⑪</p>  <p>x1</p>	<p>⑫</p>  <p>x1</p>
<p>⑬</p>  <p>x1</p>	<p>⑭</p>  <p>x1</p>		
<p>A</p>  <p>M8x15</p> <p>x22 +2</p>	<p>B</p>  <p>M8x35</p> <p>x8 +1</p>	<p>C</p>  <p>x30 +3</p>	<p>D</p>  <p>5#</p> <p>x1</p>
<p>E</p>  <p>5#</p> <p>x1</p>	<p>F</p>  <p>4#</p> <p>x1</p>		
<p>Tip: "+" is extra spare parts .</p>			

Installationsvorgang

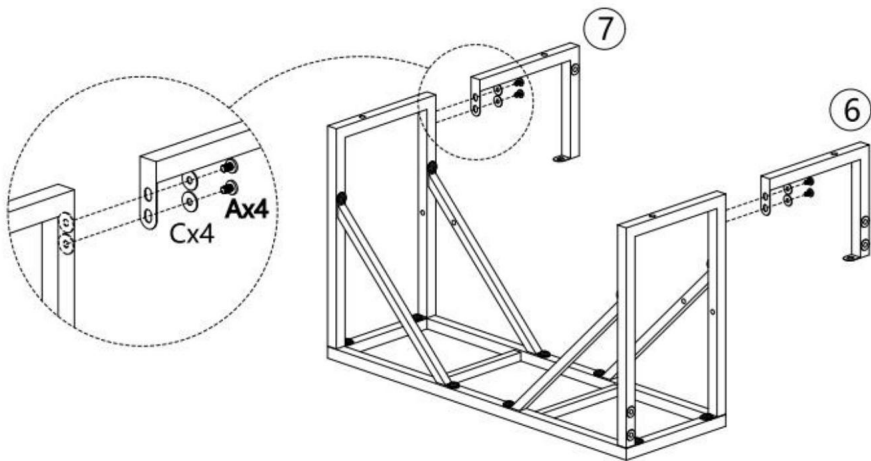
Step 01



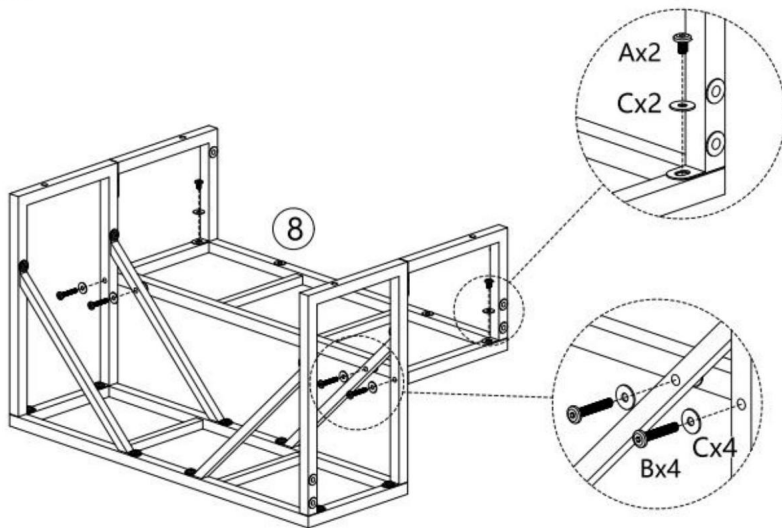
Step 02



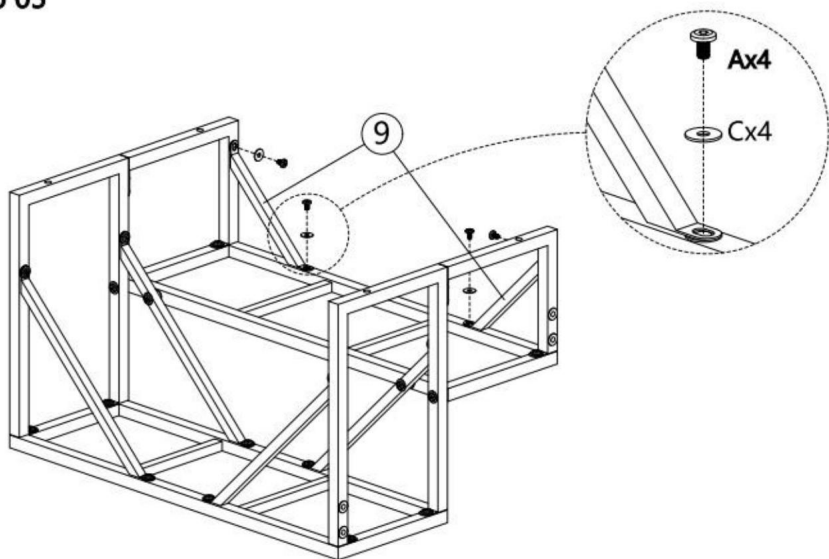
Step 03



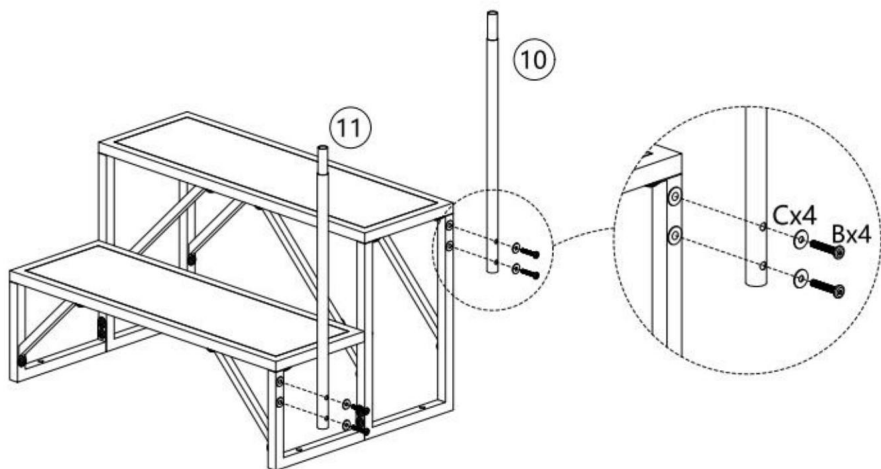
Step 04



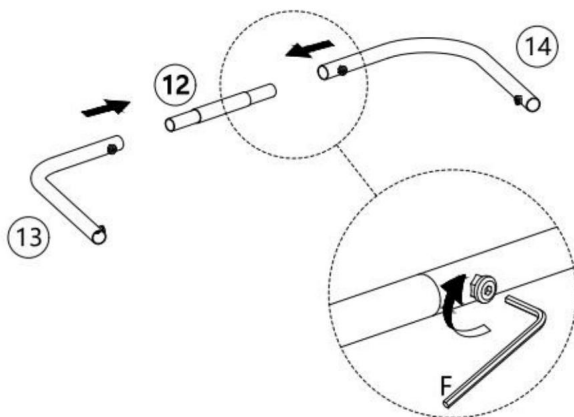
Step 05



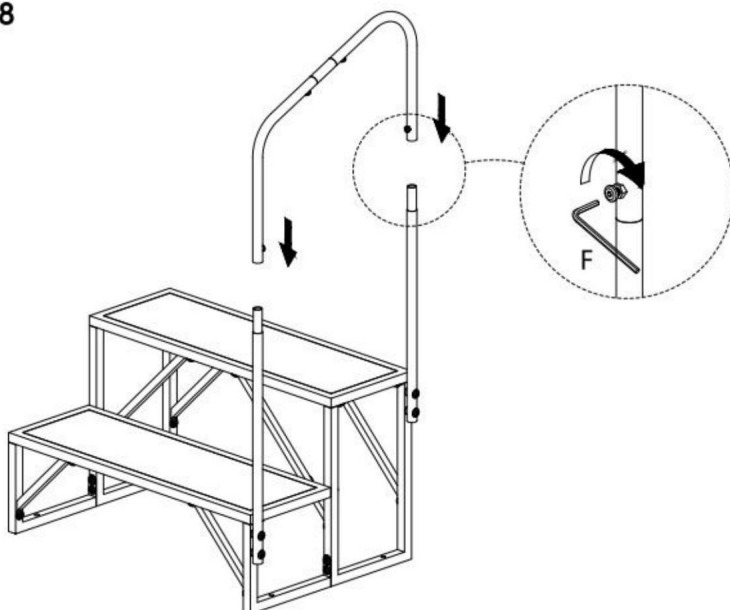
Step 06

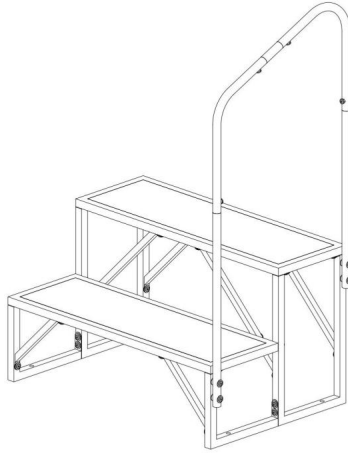


Step 07



Step 08





Erledigt!

Hersteller: Shanghai muxinmuyeyouxiangongsi **Adresse:**

Baoshanqu Shuangchenglu 803long 11hao 1602A-1609shi Shanghai **Importiert nach**

AUS:

SIHAO PTY LTD.1 ROKEVA STREETEASTWOOD NSW 2122 Australien

In die USA importiert: Sanven Technology Ltd. Suite 250,9166 Anaheim Place, Rancho Cucamonga, CA91730



Pooledas Group Ltd Unit

5 Albert Edward House, The

Pavilions Preston, Vereinigtes Königreich

pooledas123@gmail.com

01772418127



SHUNSHUN GmbH

Römeräcker 9 Z2021,76351

Linkenheim-Hochstetten, Germany

euvertreter@gmail.com +49

1727041930

In China hergestellt

VEVOR[®]

TOUGH TOOLS, HALF PRICE

Technischer Support und E-Garantiezertifikat

www.vevor.com/support

VEVOR[®]

TOUGH TOOLS, HALF PRICE

Supporto tecnico e certificato di garanzia
elettronica www.vevor.com/support

Passaggi per camper

MODELLO:HT231201A

Continuiamo a impegnarci per fornirvi strumenti a prezzi competitivi.

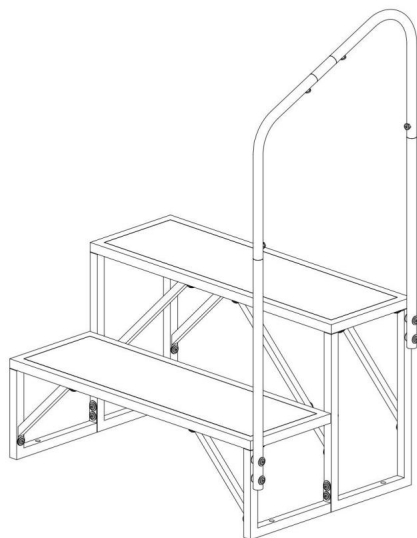
"Risparmia la metà", "Metà prezzo" o qualsiasi altra espressione simile da noi utilizzata rappresenta solo una stima del risparmio che potresti trarre dall'acquistare determinati strumenti con noi rispetto ai principali marchi più importanti e non significa necessariamente coprire tutte le categorie di strumenti offerti da noi. Ti ricordiamo gentilmente di verificare attentamente quando effettui un ordine con noi se stai effettivamente risparmiando la metà rispetto ai migliori marchi principali.

VEVOR®

TOUGH TOOLS, HALF PRICE

Passaggi per camper

MODELLO:HT231201A



HO BISOGNO DI AIUTO? CONTATTACI!

Hai domande sul prodotto? Hai bisogno di supporto tecnico? Non esitate a contattarci:

Supporto tecnico e certificato di garanzia elettronica
www.vevor.com/support

Queste sono le istruzioni originali, leggere attentamente tutte le istruzioni del manuale prima dell'uso. VEVOR si riserva una chiara interpretazione del nostro manuale d'uso. L'aspetto del prodotto sarà soggetto al prodotto ricevuto. Ti preghiamo di perdonarci se non ti informeremo più se sono presenti aggiornamenti tecnologici o software sul nostro prodotto.

AVVERTIMENTO:

Leggere attentamente e comprendere le istruzioni e le procedure prima dell'installazione e utilizzando la rampa di soglia.

Non modificare il design della rampa di soglia. • Non

spostare la soglia-rampa standovi sopra. • Durante l'installazione, indossare

guanti per evitare lesioni alle mani. • Non impilare oggetti e non permettere ai bambini di

giocare sui gradini del camper. • Controllare regolarmente la struttura e gli elementi di

fissaggio dei gradini per camper per garantirne la corretta integrità

stabilità e sicurezza. • Se

la superficie dei gradini per camper è usurata o danneggiata, sostituirla o ripararla

tempo.

• Controllare regolarmente se gli elementi di fissaggio sui gradini per camper sono allentati e serrarli come segue necessario.

• Se il RV Step non viene utilizzato per un lungo periodo, conservarlo in un'area asciutta e ventilata evitare l'esposizione diretta alla luce solare. •

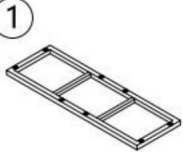



















Controllare ogni 3 mesi se la superficie dei gradini per camper è usurata e danneggiata, e

sostituire o riparare secondo necessità in caso di usura o danni significativi.

CONSERVA QUESTE ISTRUZIONI

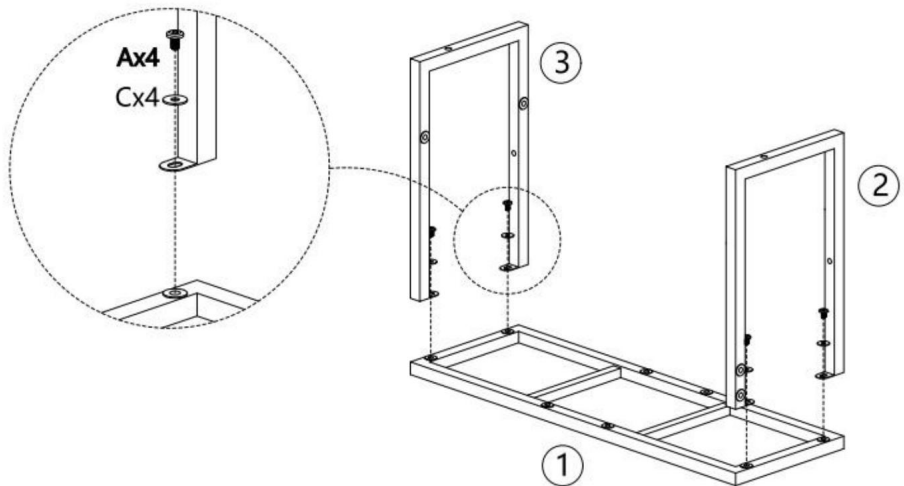
Modello	HT231201A
Numero di passi (pz)	2
Massimo. Carico (kg) (passo singolo)	200

Elenco delle parti

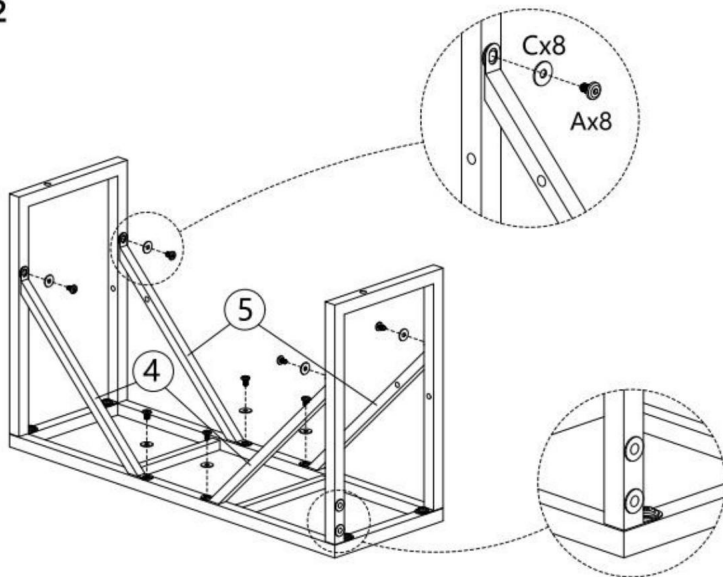
 <p>① x1</p>	 <p>② x1</p>	 <p>③ x1</p>	 <p>④ x2</p>
 <p>⑤ x2</p>	 <p>⑥ x1</p>	 <p>⑦ x1</p>	 <p>⑧ x1</p>
 <p>⑨ x2</p>	 <p>⑩ x1</p>	 <p>⑪ x1</p>	 <p>⑫ x1</p>
 <p>⑬ x1</p>	 <p>⑭ x1</p>		
<p>A</p>  <p>M8x15 x22 +2</p>	<p>B</p>  <p>M8x35 x8 +1</p>	<p>C</p>  <p>x30 +3</p>	<p>D</p>  <p>5# x1</p>
<p>E</p>  <p>5# x1</p>	<p>F</p>  <p>4# x1</p>		
<p>Tip: "+" is extra spare parts .</p>			

Procedura d'installazione

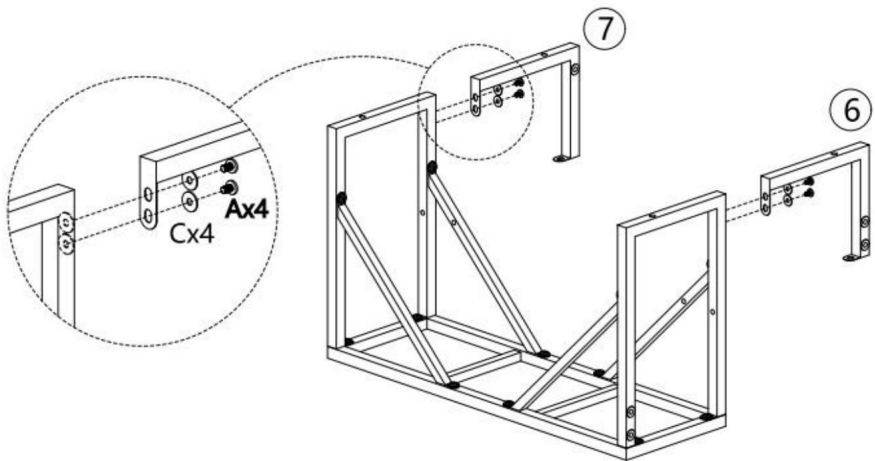
Step 01



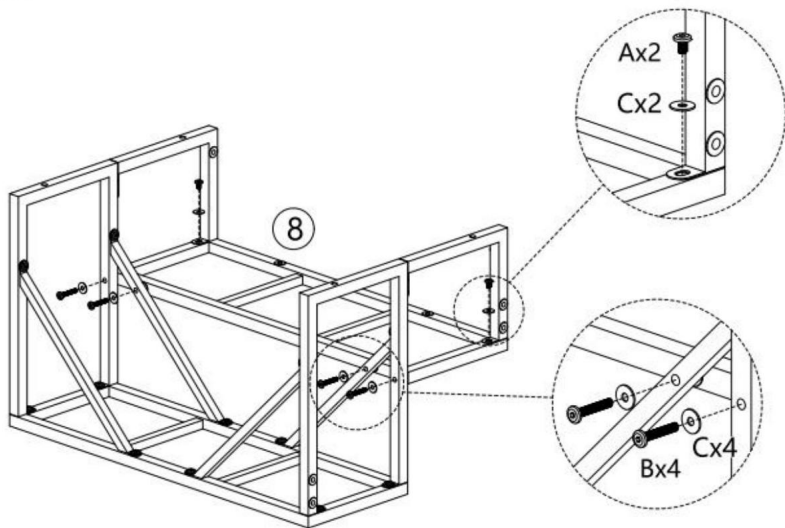
Step 02



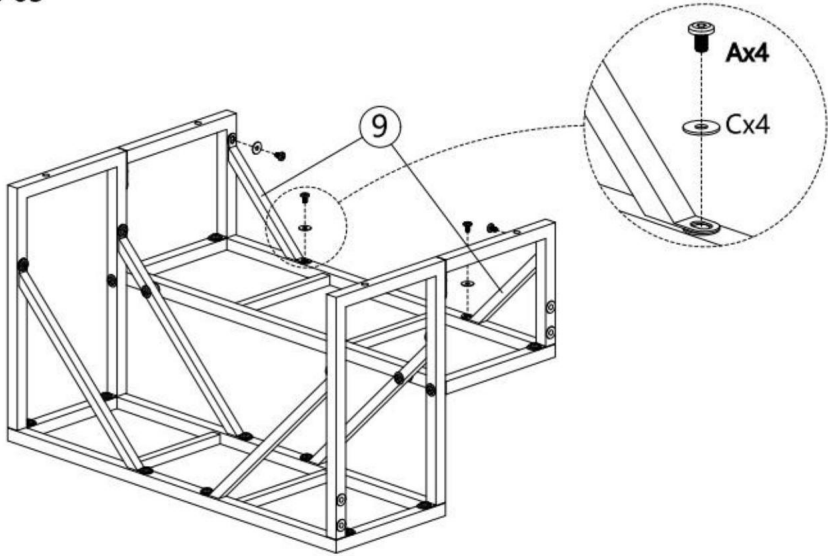
Step 03



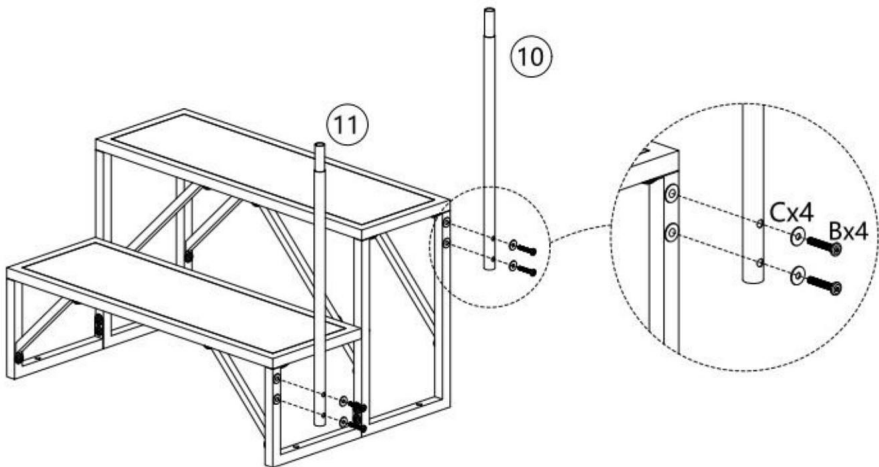
Step 04



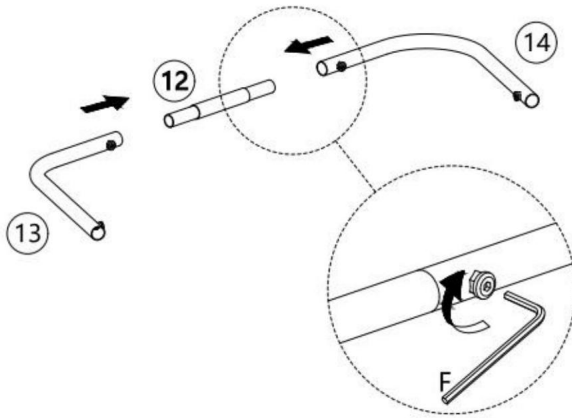
Step 05



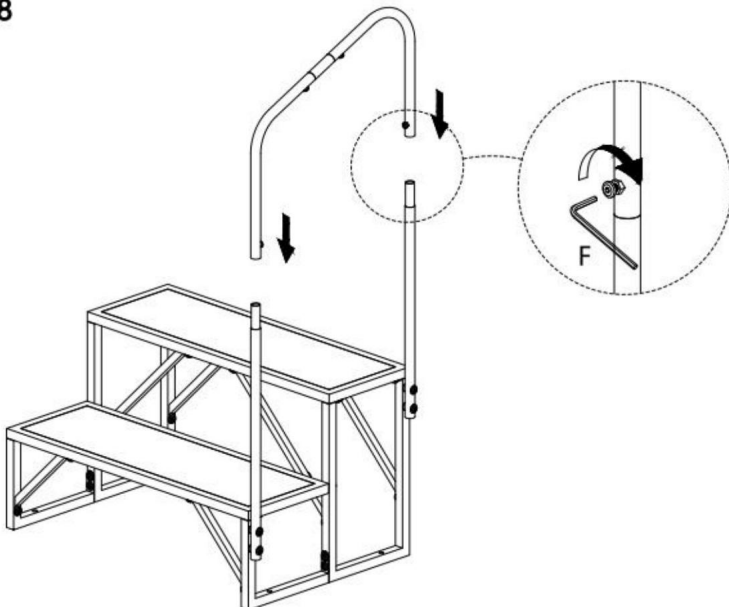
Step 06

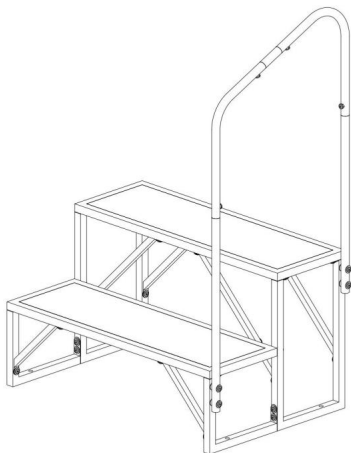


Step 07



Step 08





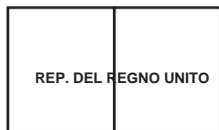
Fatto!

Produttore: Shanghaimuxinmuyeyouxiangongsi

Indirizzo: Baoshanqu Shuangchenglu 803long 11hao 1602A-1609shi
Shanghai

Importato in AUS: SIHAO PTY LTD.1 ROKEVA STREETEASTWOOD
NSW 2122 Australia

Importato negli Stati Uniti: Sanven Technology Ltd. Suite 250,9166
Anaheim Place, Rancho Cucamonga, CA91730



Pooledas Group Ltd
Unità 5 Albert Edward House,
The Pavilions Preston, Regno Unito
pooledas123@gmail.com
01772418127



SHUNSHUN GmbH
Römeräcker 9 Z2021,76351
Linkenheim-Hochstetten, Germania
euagent@gmail.com +49
1727041930

Made in China

VEVOR[®]

TOUGH TOOLS, HALF PRICE

**Supporto tecnico e certificato di garanzia
elettronica www.vevor.com/support**

VEVOR[®]

TOUGH TOOLS, HALF PRICE

Soporte técnico y certificado de garantía

electrónica www.vevor.com/support

Pasos para vehículos recreativos

MODELO:HT231201A

Seguimos comprometidos a proporcionarle herramientas a precios competitivos.

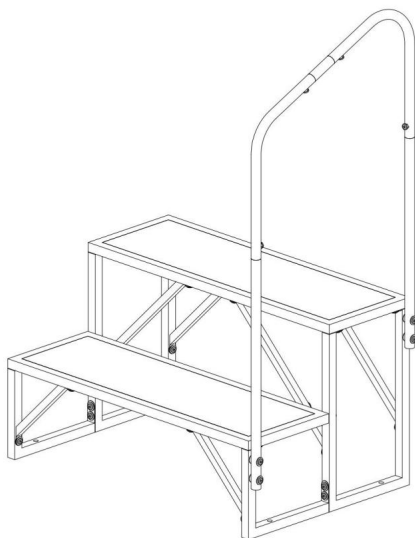
"Ahorre a mitad de precio", "A mitad de precio" o cualquier otra expresión similar utilizada por nosotros solo representa una estimación de los ahorros que podría beneficiarse al comprar ciertas herramientas con nosotros en comparación con las principales marcas y no significa necesariamente cubrir todas las categorías de herramientas ofrecidas por nosotros. Le recordamos que, cuando realice un pedido con nosotros, verifique cuidadosamente si realmente está ahorrando la mitad en comparación con las principales marcas.

VEVOR®

TOUGH TOOLS, HALF PRICE

Pasos para vehículos recreativos

MODELO:HT231201A



¿NECESITAS AYUDA? ¡CONTÁCTENOS!

¿Tiene preguntas sobre el producto? ¿Necesita soporte técnico? No dude en

contactarnos: Soporte técnico y certificado de garantía
electrónica www.vevor.com/support

Estas son las instrucciones originales; lea atentamente todas las instrucciones del manual antes de operar. VEVOR se reserva una interpretación clara de nuestro manual de usuario. La apariencia del producto estará sujeta al producto que recibió. Perdone que no le informaremos nuevamente si hay actualizaciones de tecnología o software en nuestro producto.

ADVERTENCIA:

Lea y comprenda atentamente las instrucciones y procedimientos antes de instalar y utilizar la rampa de umbral.

No modifique el diseño de umbral-rampa. • No mueva un

umbral-rampa estando parado sobre él. • Durante la instalación, use guantes para

evitar lesiones en las manos. • No apile artículos ni permita que los niños jueguen en los escalones

del RV. • Revise periódicamente la estructura y los sujetadores de los escalones para vehículos

recreativos para garantizar su

estabilidad y seguridad. • Si

la superficie de los escalones para vehículos recreativos está desgastada o dañada, reemplácela o repárela en tiempo.

• Compruebe periódicamente si los sujetadores de los escalones para vehículos recreativos están flojos y apriételes según sea necesario. necesario.

• Si los RV Steps no se utilizan durante un período prolongado, guárdelos en un área seca y ventilada y

Evite la exposición directa a la luz solar. • Revise

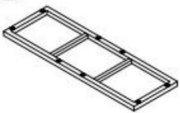



















la superficie de los escalones para vehículos recreativos en busca de desgaste cada 3 meses, y

reemplácelo o repárela según sea necesario si hay desgaste o daño significativo.

GUARDA ESTAS INSTRUCCIONES

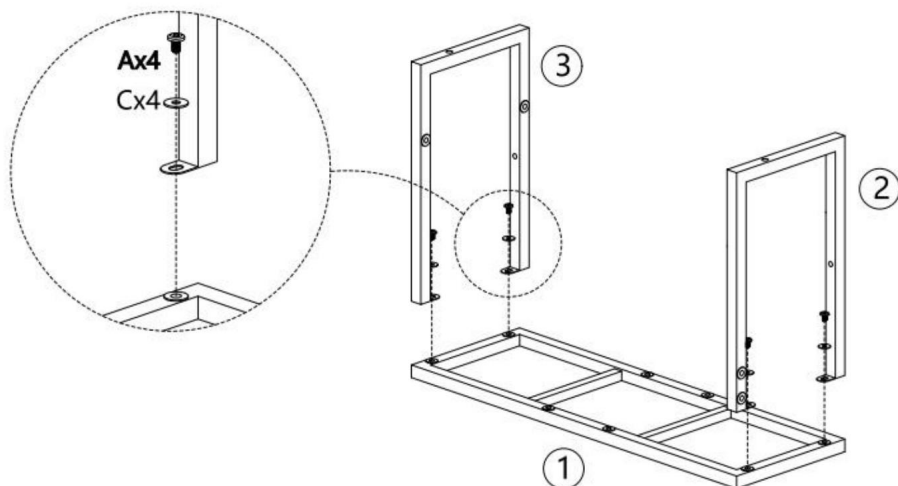
Modelo	HT231201A
Número de paso (piezas)	2
Máx. Carga (kg) (un solo paso)	200

Lista de

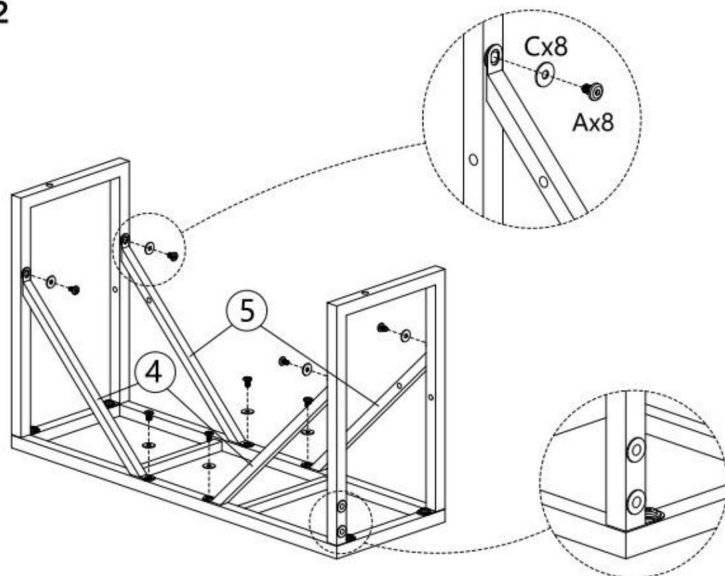
<p>①</p>  <p>x1</p>	<p>②</p>  <p>x1</p>	<p>③</p>  <p>x1</p>	<p>④</p>  <p>x2</p>
<p>⑤</p>  <p>x2</p>	<p>⑥</p>  <p>x1</p>	<p>⑦</p>  <p>x1</p>	<p>⑧</p>  <p>x1</p>
<p>⑨</p>  <p>x2</p>	<p>⑩</p>  <p>x1</p>	<p>⑪</p>  <p>x1</p>	<p>⑫</p>  <p>x1</p>
<p>⑬</p>  <p>x1</p>	<p>⑭</p>  <p>x1</p>		
<p>A</p>  <p>M8x15</p> <p>x22 +2</p>	<p>B</p>  <p>M8x35</p> <p>x8 +1</p>	<p>C</p>  <p>x30 +3</p>	<p>D</p>  <p>5#</p> <p>x1</p>
<p>E</p>  <p>5#</p> <p>x1</p>	<p>F</p>  <p>4#</p> <p>x1</p>		
<p>Tip: "+" is extra spare parts .</p>			

Procedimiento de instalación

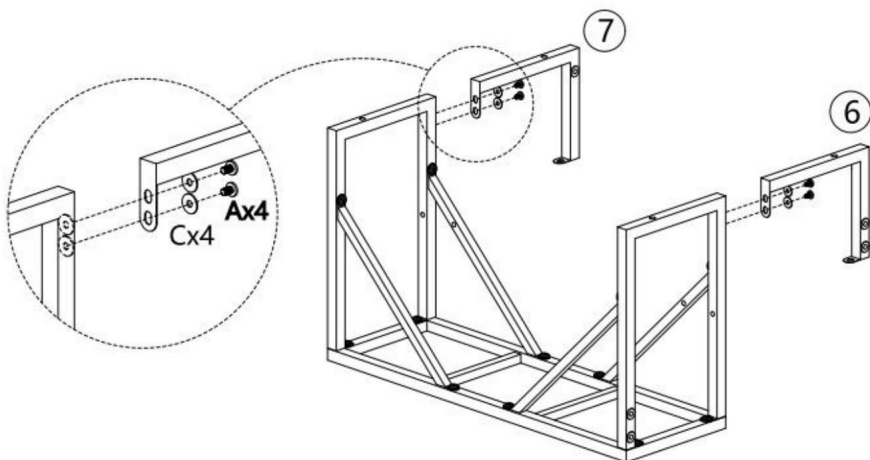
Step 01



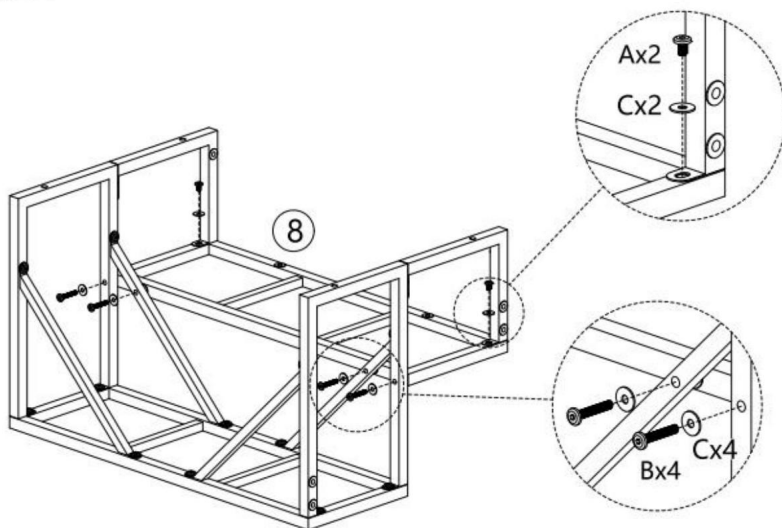
Step 02



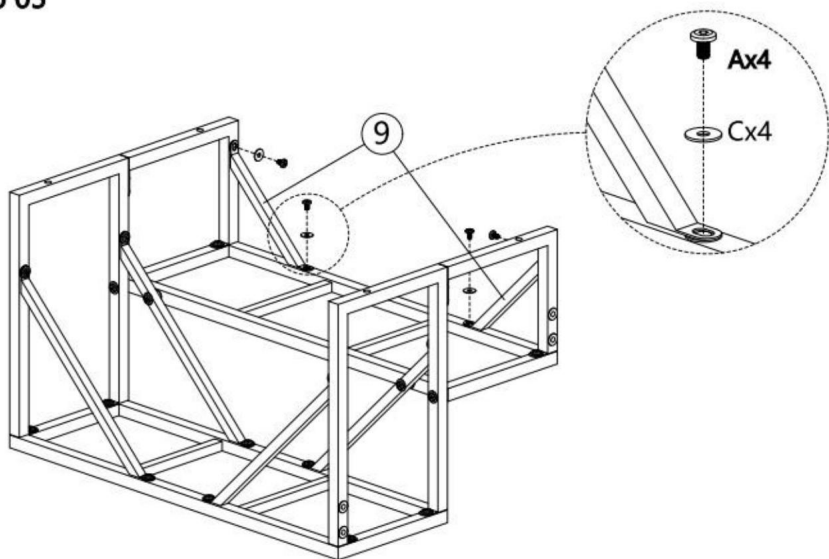
Step 03



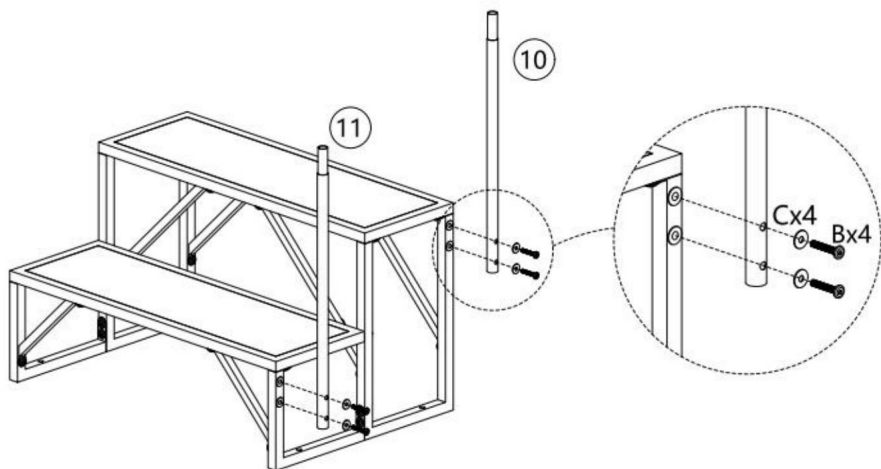
Step 04



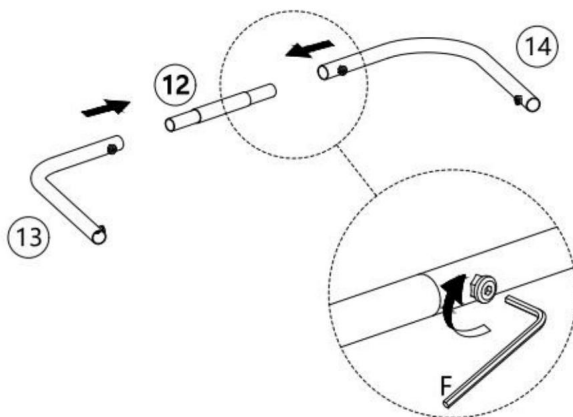
Step 05



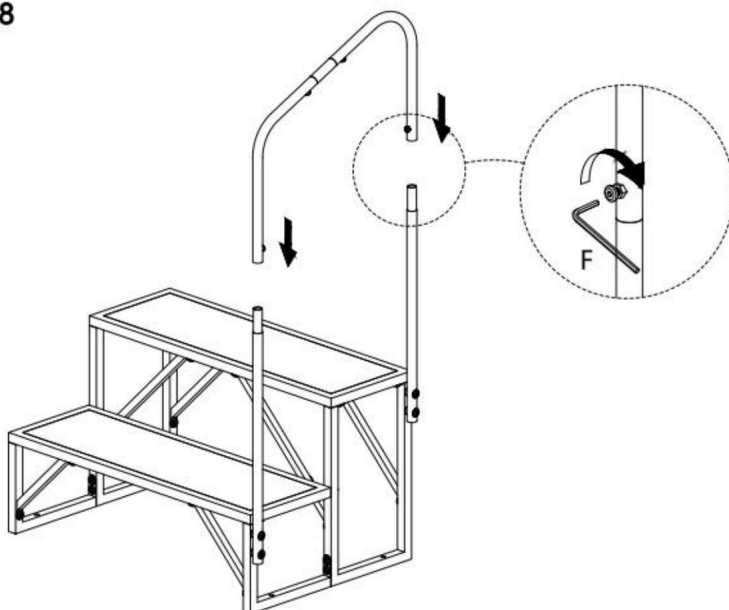
Step 06

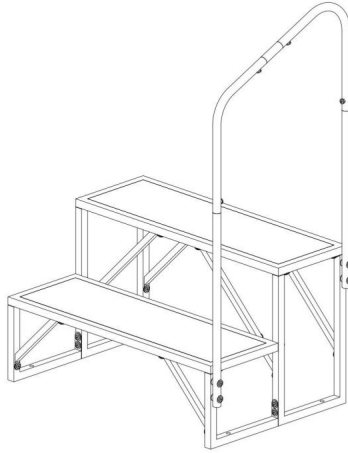


Step 07



Step 08

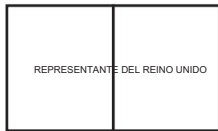




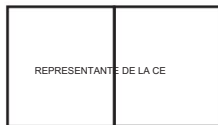
¡Hecho!

Fabricante: Shanghai muxin muyeyouxiangongsi Dirección:
Baoshanqu Shuangchenglu 803long 11hao 1602A-1609shi Shanghai Importado a
AUS:
SIHAO PTY LTD.1 ROKEVA STREETEASTWOOD NSW 2122 Australia

Importado a EE. UU.: Sanven Technology Ltd. Suite 250,9166 Anaheim Place,Rancho
Cucamonga,CA91730



Pooledas Group Ltd
Unidad 5 Albert Edward House,
The Pavilions Preston, Reino Unido
pooledas123@gmail.com
01772418127



SHUNSHUN GmbH
Römeräcker 9 Z2021,76351
Linkenheim-Hochstetten, Alemania
euagent@gmail.com +49
1727041930

Hecho en china

VEVOR[®]

TOUGH TOOLS, HALF PRICE

Soporte técnico y certificado de garantía
electrónica www.vevor.com/support

VEVOR[®]

TOUGH TOOLS, HALF PRICE

Wsparcie techniczne i certyfikat e-gwarancji
www.vevor.com/support

Kroki do samochodu kempingowego

MODEL:HT231201A

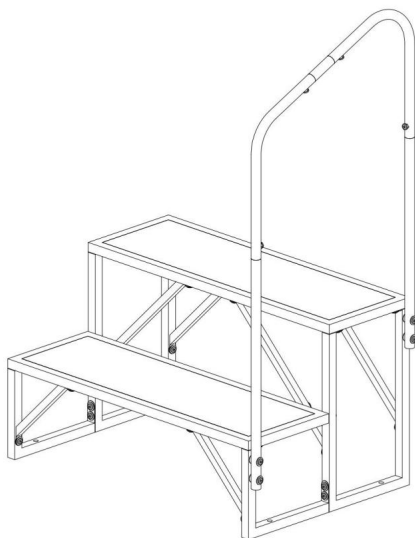
Nadal dokładamy wszelkich starań, aby zapewnić Państwu narzędzia w konkurencyjnej cenie. „Zaoszczędź o połowę”, „o połowę ceny” lub inne podobne wyrażenia używane przez nas przedstawiają jedynie szacunkową oszczędność, jaką możesz zyskać kupując u nas określone narzędzia w porównaniu z głównymi najlepszymi markami i niekoniecznie oznaczają uwzględnienie wszystkich kategorii oferowanych narzędzi przez nas. Przypominamy, aby podczas składania zamówienia u nas dokładnie sprawdzić, czy faktycznie oszczędzasz połowę w porównaniu z czołowymi markami.

VEVOR®

TOUGH TOOLS, HALF PRICE

Kroki do samochodu kempingowego

MODEL:HT231201A



POTRZEBUJĘ POMOCY? SKONTAKTUJ SIĘ Z NAMI!

Masz pytania dotyczące produktu? Potrzebujesz wsparcia technicznego? Prosimy o kontakt:

Wsparcie techniczne i certyfikat e-gwarancji www.vevor.com/support

To jest oryginalna instrukcja. Przed przystąpieniem do obsługi prosimy o dokładne zapoznanie się ze wszystkimi instrukcjami. VEVOR zastrzega sobie jasną interpretację naszej instrukcji obsługi. Wygląd produktu zależy od produktu, który otrzymałeś. Proszę wybaczyć nam, że nie będziemy ponownie informować Państwa, jeśli pojawią się jakieś aktualizacje technologii lub oprogramowania naszego produktu.

OSTRZEŻENIE:

Przed instalacją i instalacją należy uważnie przeczytać i zrozumieć instrukcje i procedury za pomocą rampy progowej.

Nie modyfikuj projektu rampy progowej. • Nie

przesuwaj rampy progowej, stojąc na niej. • Podczas montażu należy

nosić rękawice, aby uniknąć obrażeń dłoni. • Nie układaj przedmiotów w stosy ani nie

pozwalaj dzieciom bawić się na stopniach kampera. • Regularnie sprawdzaj

konstrukcję i elementy mocujące stopni RV, aby się upewnić

stabilność i

bezpieczeństwo. • Jeśli powierzchnia stopni RV jest zużyta lub uszkodzona, należy ją wymienić lub naprawić czas.

• Regularnie sprawdzaj, czy mocowania na stopniach RV są luźne i dokręcaj je niezbędny.

• Jeśli stopnie do kampera nie będą używane przez dłuższy czas, przechowuj je w suchym i wentylowanym miejscu unikać bezpośredniej ekspozycji na światło

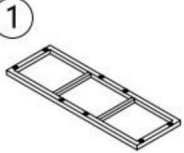






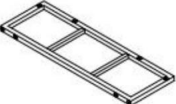












słoneczne. • Co 3 miesiące sprawdzaj powierzchnię stopni RV pod kątem zużycia i uszkodzeń

w razie potrzeby wymienić lub naprawić w przypadku znacznego zużycia lub uszkodzenia.

ZACHOWAJ TE INSTRUKCJE

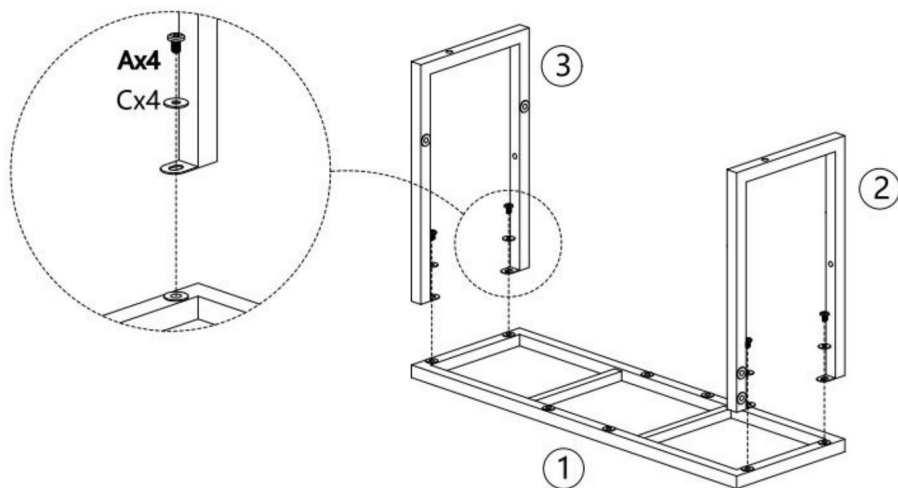
Model	HT231201A
Numer kroku (szt.)	2
Maks. Obciążenie (kg) (pojedynczy stopień)	200

Lista części

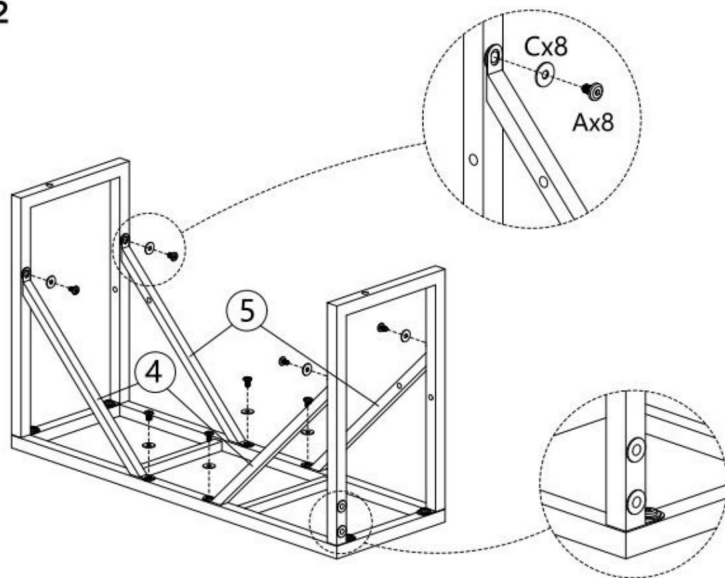
 <p>1</p> <p>x1</p>	 <p>2</p> <p>x1</p>	 <p>3</p> <p>x1</p>	 <p>4</p> <p>x2</p>
 <p>5</p> <p>x2</p>	 <p>6</p> <p>x1</p>	 <p>7</p> <p>x1</p>	 <p>8</p> <p>x1</p>
 <p>9</p> <p>x2</p>	 <p>10</p> <p>x1</p>	 <p>11</p> <p>x1</p>	 <p>12</p> <p>x1</p>
 <p>13</p> <p>x1</p>	 <p>14</p> <p>x1</p>		
<p>A</p>  <p>M8x15</p> <p>x22 +2</p>	<p>B</p>  <p>M8x35</p> <p>x8 +1</p>	<p>C</p>  <p>x30 +3</p>	<p>D</p>  <p>5#</p> <p>x1</p>
<p>E</p>  <p>5#</p> <p>x1</p>	<p>F</p>  <p>4#</p> <p>x1</p>		
<p>Tip: "+" is extra spare parts .</p>			

Procedura instalacji

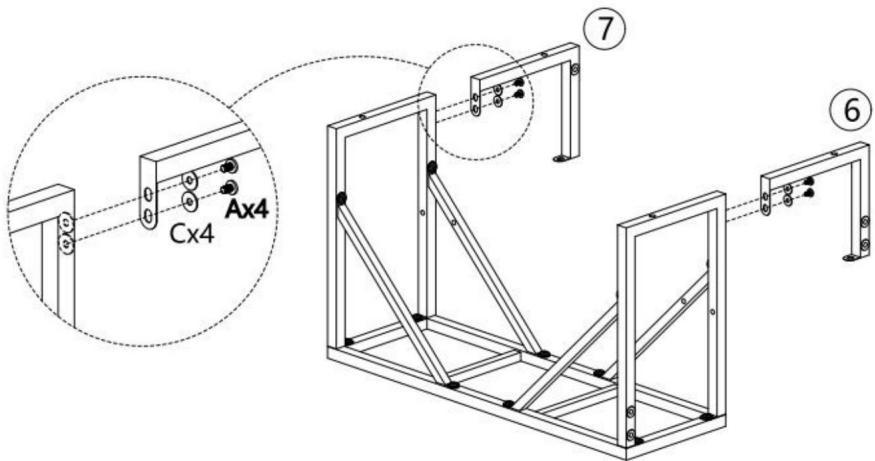
Step 01



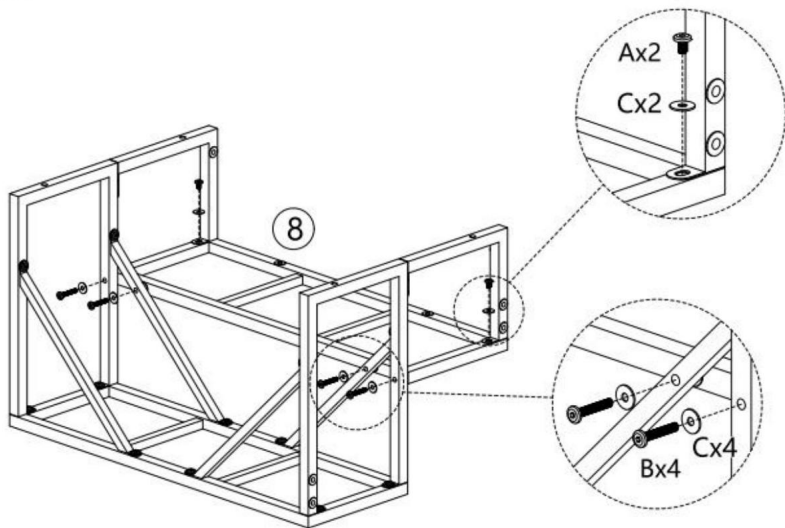
Step 02



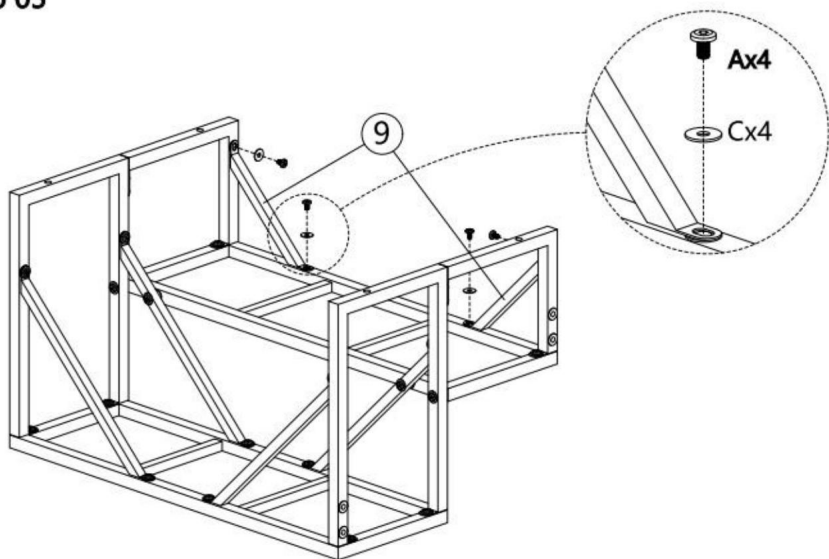
Step 03



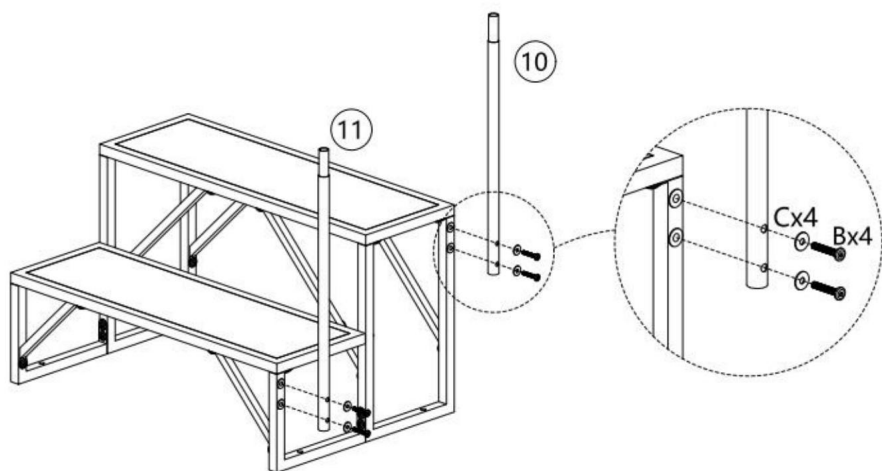
Step 04



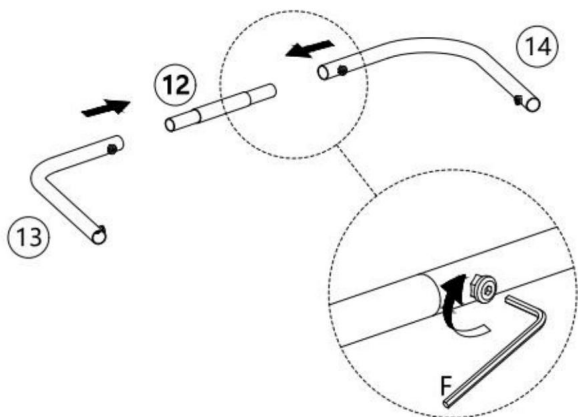
Step 05



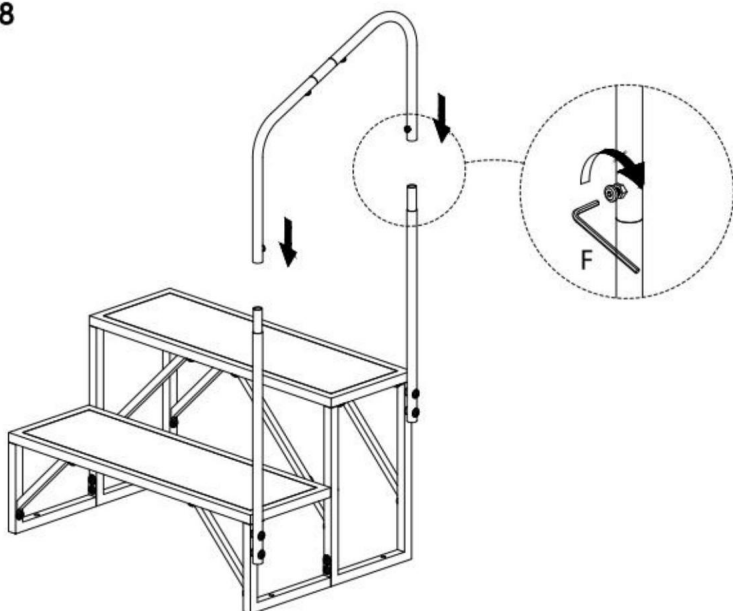
Step 06

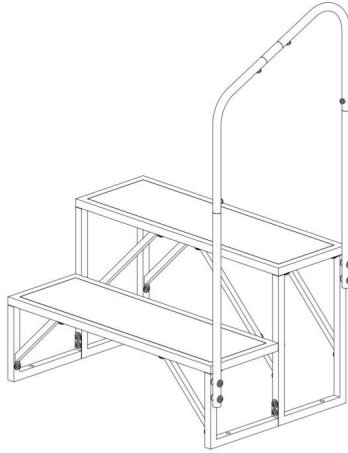


Step 07



Step 08





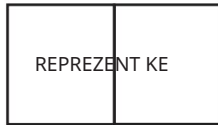
Zrobione!

Producent: Shanghaimuxinmuyeyouxiangongsi Adres:
Baoshanqu Shuangchenglu 803long 11hao 1602A-1609shi Szanghaj Import
do
Australii: SIHAO PTY LTD.1 ROKEVA STREETEASTWOOD NSW 2122 Australia

Import do USA: Sanven Technology Ltd. Suite 250,9166 Anaheim
Place,Rancho Cucamonga,CA91730



Pooledas Group Ltd
Unit 5 Albert Edward House,
The Pavilions Preston, Wielka Brytania
Pooledas123@gmail.com
01772418127



SHUNSHUN GmbH
Römeräcker 9 Z2021,76351
Linkenheim-Hochstetten, Niemcy
euagent@gmail.com +49
1727041930

Wyprodukowano w Chinach

VEVOR[®]

TOUGH TOOLS, HALF PRICE

Wsparcie techniczne i certyfikat e-gwarancji

www.vevor.com/support

VEVOR[®]

TOUGH TOOLS, HALF PRICE

Technische ondersteuning en e-garantiecertificaat
www.vevor.com/support

RV-stappen

MODEL:HT231201A

We blijven ons inzetten om u gereedschap tegen een concurrerende prijs te bieden.

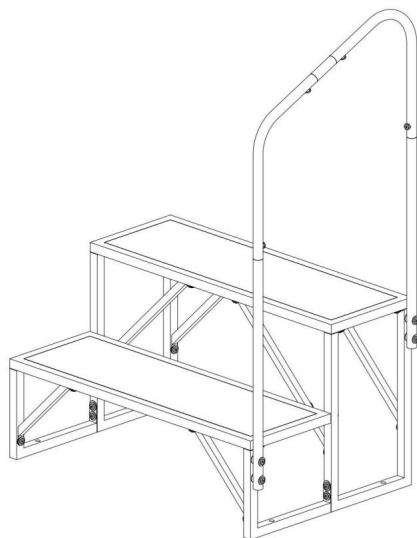
'Bespaar de helft', 'Halve prijs' of andere soortgelijke uitdrukkingen die door ons worden gebruikt vertegenwoordigen slechts een schatting van de besparingen die u zou kunnen profiteren als u bepaalde gereedschappen bij ons koopt in vergelijking met de grote topmerken en betekenen niet noodzakelijkerwijs dat ze alle categorieën van aangeboden gereedschappen dekken. door ons. Wij verzoeken u vriendelijk om bij het plaatsen van een bestelling bij ons goed na te gaan of u daadwerkelijk de helft bespaart in vergelijking met de grote topmerken.

VEVOR®

TOUGH TOOLS, HALF PRICE

RV-stappen

MODEL:HT231201A



HULP NODIG? NEEM CONTACT MET ONS OP!

Heeft u productvragen? Technische ondersteuning nodig? Neem gerust contact met ons op:

Technische ondersteuning en e-garantiecertificaat
www.vevor.com/support

Dit is de originele instructie. Lees alle handleidingen zorgvuldig door voordat u ermee aan de slag gaat. VEVOR behoudt zich een duidelijke interpretatie van onze gebruikershandleiding voor. Het uiterlijk van het product is afhankelijk van het product dat u heeft ontvangen. Vergeef ons alstublieft dat we u niet opnieuw informeren als er technologie- of software-updates zijn voor ons product.

WAARSCHUWING:

Lees en begrijp de instructies en procedures zorgvuldig voordat u deze installeert met behulp van de drempelwaarde.

Wijzig het ontwerp van de drempel-ramp niet. •

Verplaats een drempelhelling niet terwijl u erop staat. • Draag tijdens de installatie handschoenen om handletsel te voorkomen. • Stapel geen voorwerpen op elkaar en laat kinderen niet spelen op de RV Steps. • Controleer regelmatig de structuur en bevestigingen van de RV-trappen om er zeker van te zijn dat deze goed zijn stabiliteit en veiligheid.

• Als het oppervlak van de RV Steps versleten of beschadigd is, vervang of repareer deze dan tijd.

• Controleer regelmatig of de bevestigingen van de RV Steps los zitten en draai ze vast nodig.

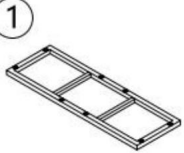






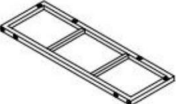












• Als de RV Steps langere tijd niet wordt gebruikt, bewaar deze dan in een droge, geventileerde ruimte vermijd directe blootstelling aan zonlicht.

• Controleer het oppervlak van de RV-trappen elke 3 maanden op slijtage, en indien nodig vervangen of repareren als er sprake is van aanzienlijke slijtage of schade.

BEWAAR DEZE INSTRUCTIES

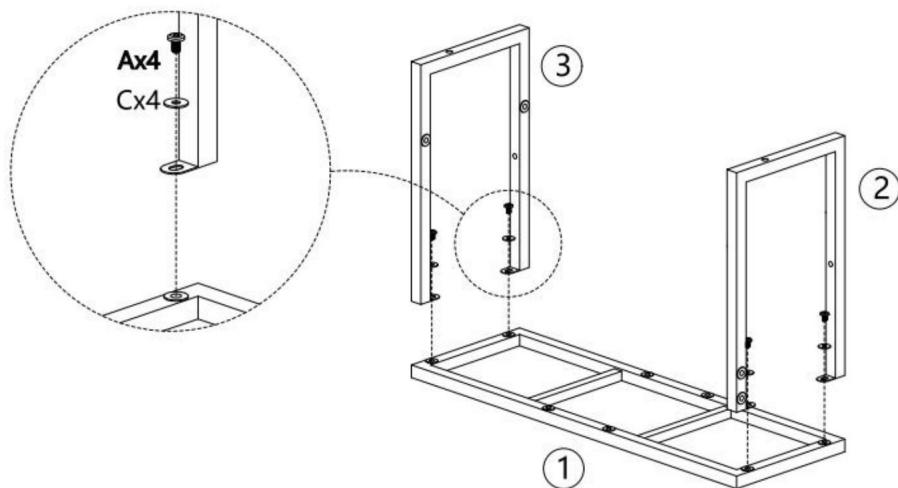
Model	HT231201A
Stapnummer (stuks)	2
Max. Belasting (kg)(enkele stap)	200

Onderdelen lijst

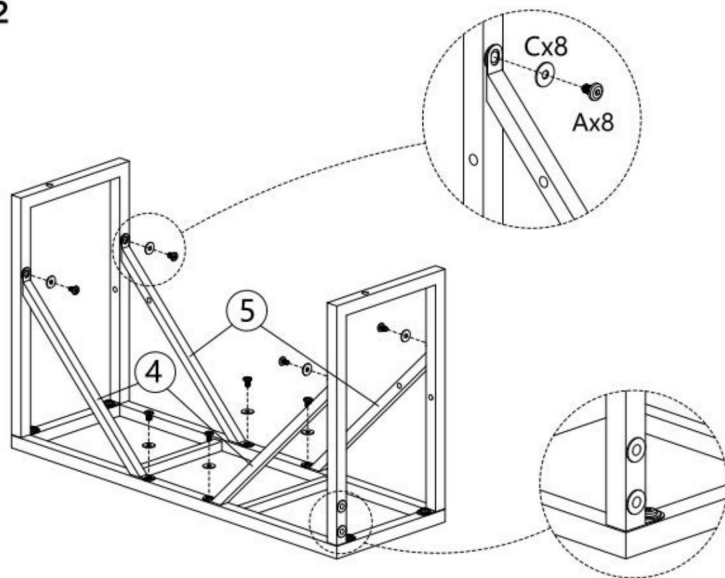
 <p>① x1</p>	 <p>② x1</p>	 <p>③ x1</p>	 <p>④ x2</p>
 <p>⑤ x2</p>	 <p>⑥ x1</p>	 <p>⑦ x1</p>	 <p>⑧ x1</p>
 <p>⑨ x2</p>	 <p>⑩ x1</p>	 <p>⑪ x1</p>	 <p>⑫ x1</p>
 <p>⑬ x1</p>	 <p>⑭ x1</p>		
<p>A</p>  <p>M8x15 x22 +2</p>	<p>B</p>  <p>M8x35 x8 +1</p>	<p>C</p>  <p>x30 +3</p>	<p>D</p>  <p>5# x1</p>
<p>E</p>  <p>5# x1</p>	<p>F</p>  <p>4# x1</p>		
<p>Tip: "+" is extra spare parts .</p>			

Installatieprocedure

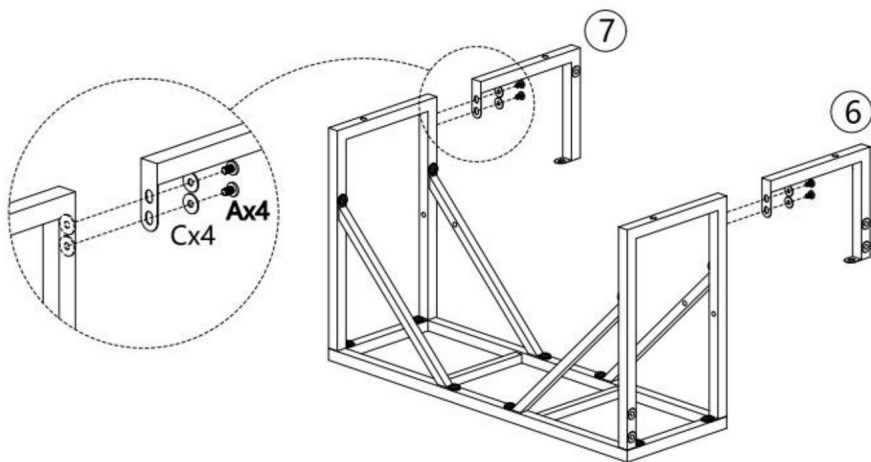
Step 01



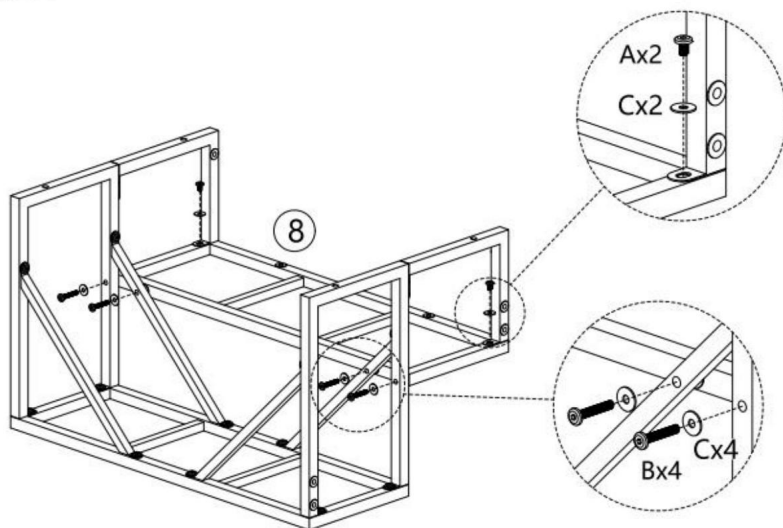
Step 02



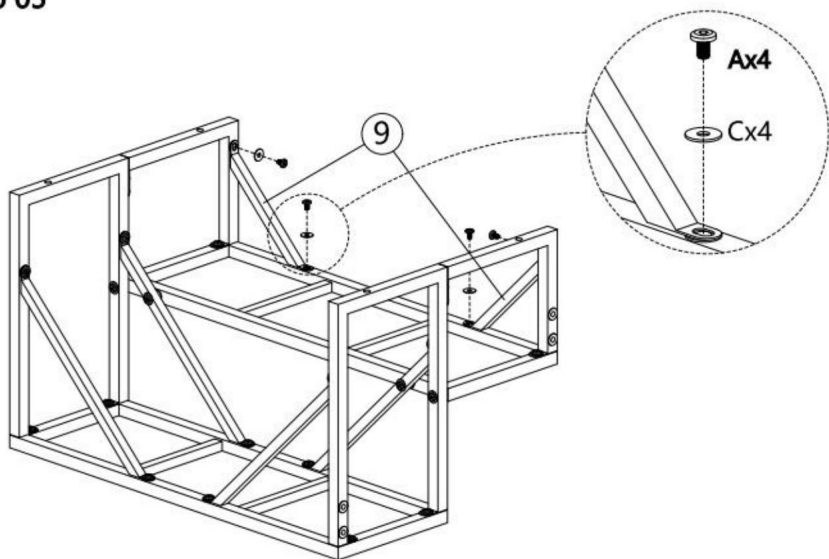
Step 03



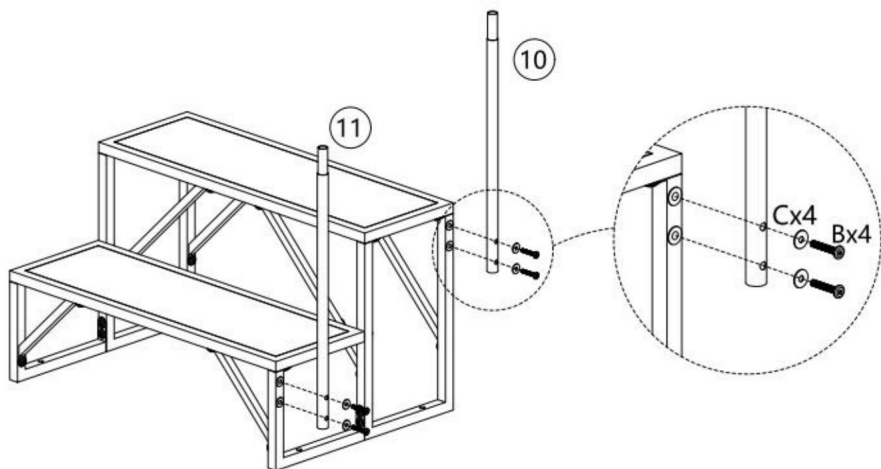
Step 04



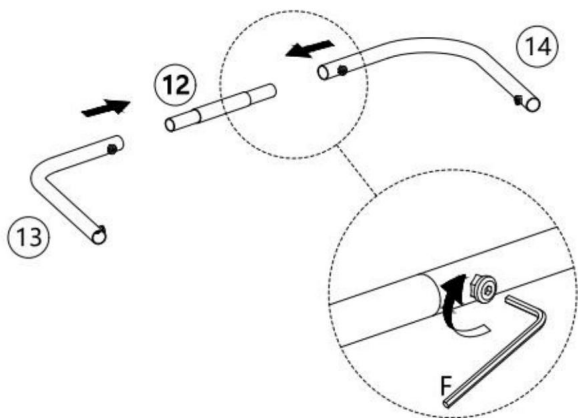
Step 05



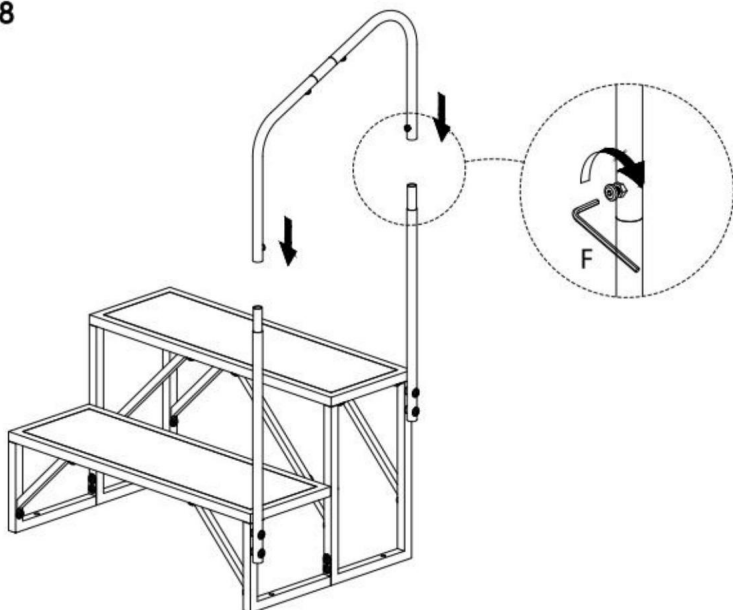
Step 06

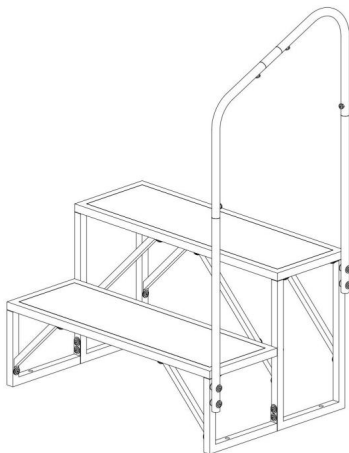


Step 07



Step 08





Klaar!

Fabrikant: Shanghaimuxinmuyeyouxiangongsi **Adres:**
Baoshanqu Shuangchenglu 803long 11hao 1602A-1609shi Shanghai

Geïmporteerd in AUS: SIHAO PTY LTD.1 ROKEVA STRETEASTWOOD NSW
2122 Australië

Geïmporteerd in de VS: Sanven Technology Ltd. Suite 250,9166 Anaheim
Place, Rancho Cucamonga, CA91730



Pooledas Group Ltd
Unit 5 Albert Edward House, The
Pavilions Preston, Verenigd Koninkrijk
pooledas123@gmail.com
01772418127



SHUNSHUN GmbH
Römeräcker 9 Z2021,76351
Linkenheim-Hochstetten, Duitsland
euagent@gmail.com +49
1727041930

Gemaakt in China

VEVOR[®]

TOUGH TOOLS, HALF PRICE

**Technische ondersteuning en e-
garantiecertificaat www.vevor.com/support**

VEVOR[®]

TOUGH TOOLS, HALF PRICE

Teknisk support och e-garanticertifikat

www.vevor.com/support

RV Steg

MODELL: HT231201A

Vi fortsätter att vara engagerade i att ge dig verktyg till konkurrenskraftiga priser.

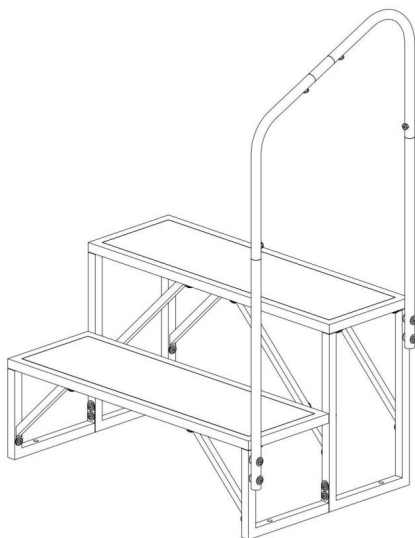
"Spara hälften", "halva priset" eller andra liknande uttryck som används av oss representerar bara en uppskattning av besparingar du kan dra nytta av att köpa vissa verktyg hos oss jämfört med de stora toppmärkena och betyder inte nödvändigtvis att täcka alla kategorier av verktyg som erbjuds av oss. Du påminns vänligen om att noggrant kontrollera när du gör en beställning hos oss om du faktiskt sparar hälften i jämförelse med de främsta stora varumärkena.

VEVOR®

TOUGH TOOLS, HALF PRICE

RV Steg

MODELL: HT231201A



BEHÖVS HJÄLP? KONTAKTA OSS!

Har du produktfrågor? Behöver du teknisk support? Kontakta oss gärna:

Teknisk

**support och e-garanticertifikat [www.vevor.com/
support](http://www.vevor.com/support)**

Detta är den ursprungliga instruktionen, läs alla instruktioner noggrant innan du använder den. VEVOR reserverar sig för en tydlig tolkning av vår användarmanual. Utseendet på produkten är beroende av den produkt du fått. Ursäkta oss att vi inte kommer att informera dig igen om det finns någon teknik eller mjukvaruuppdateringar på vår produkt.

VARNING:

Läs noggrant och förstå instruktionerna och procedurerna innan du installerar och med hjälp av tröskelrampen.

Ändra inte tröskelrampens design. • Flytta inte en

tröskelramp när du står på den. • Under installationen, använd

handskar för att förhindra handskador. • Stapla inte föremål och låt inte barn leka

på RV Steps. • Kontrollera regelbundet strukturen och fästena på RV Steps för

att säkerställa dess

stabilitet och säkerhet.

• Om ytan på RV Steps är sliten eller skadad, vänligen byt ut eller reparera den tid.

• Kontrollera regelbundet om fästena på RV-stegen är lösa och dra åt dem som nödvändig.

• Om RV Steps inte används under en längre tid, förvara den på ett torrt, ventilerat utrymme och undvik direkt exponering för solljus. •

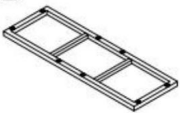



















Kontrollera ytan på RV Steps för slitage var tredje månad, och

byta ut eller reparera vid behov om det finns betydande slitage eller skada.

SPARA DESSA INSTRUKTIONER

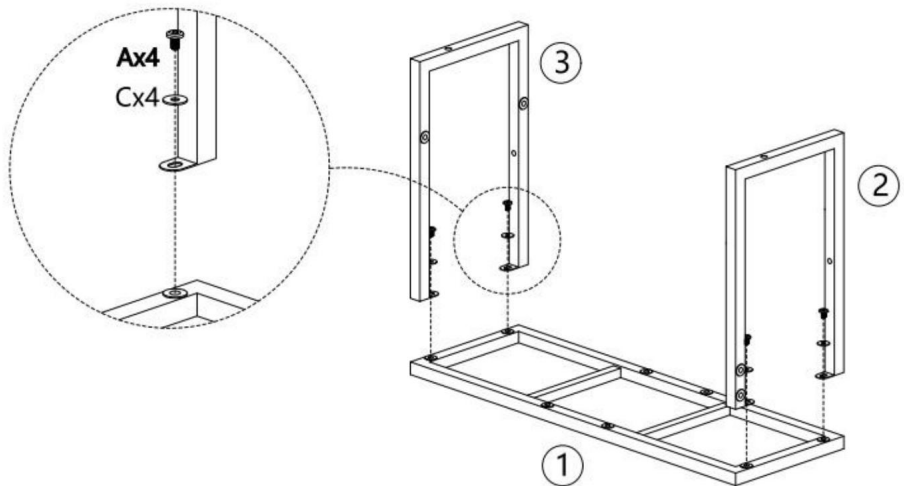
Modell	HT231201A
Stegnummer (st)	2
Max. Belastning (kg) (enkelsteg)	200

Dellista

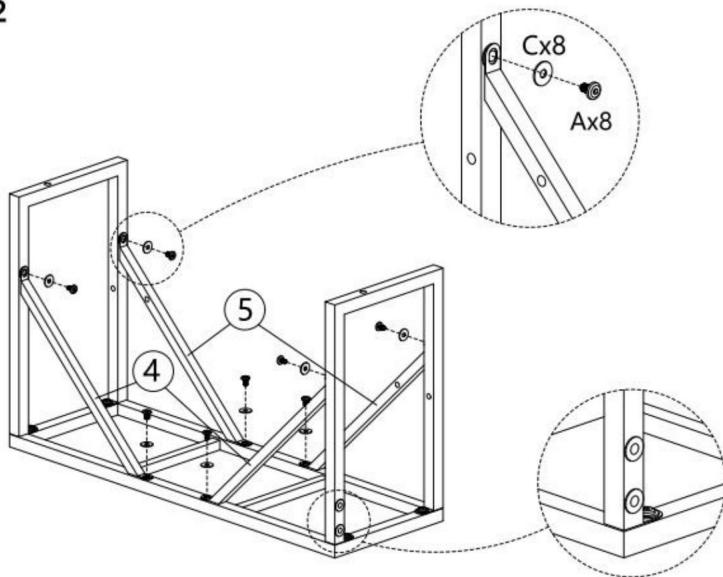
<p>①</p>  <p>x1</p>	<p>②</p>  <p>x1</p>	<p>③</p>  <p>x1</p>	<p>④</p>  <p>x2</p>
<p>⑤</p>  <p>x2</p>	<p>⑥</p>  <p>x1</p>	<p>⑦</p>  <p>x1</p>	<p>⑧</p>  <p>x1</p>
<p>⑨</p>  <p>x2</p>	<p>⑩</p>  <p>x1</p>	<p>⑪</p>  <p>x1</p>	<p>⑫</p>  <p>x1</p>
<p>⑬</p>  <p>x1</p>	<p>⑭</p>  <p>x1</p>		
<p>A</p>  <p>M8x15</p> <p>x22 +2</p>	<p>B</p>  <p>M8x35</p> <p>x8 +1</p>	<p>C</p>  <p>x30 +3</p>	<p>D</p>  <p>5#</p> <p>x1</p>
<p>E</p>  <p>5#</p> <p>x1</p>	<p>F</p>  <p>4#</p> <p>x1</p>		
<p>Tip: "+" is extra spare parts .</p>			

Installationsprocedur

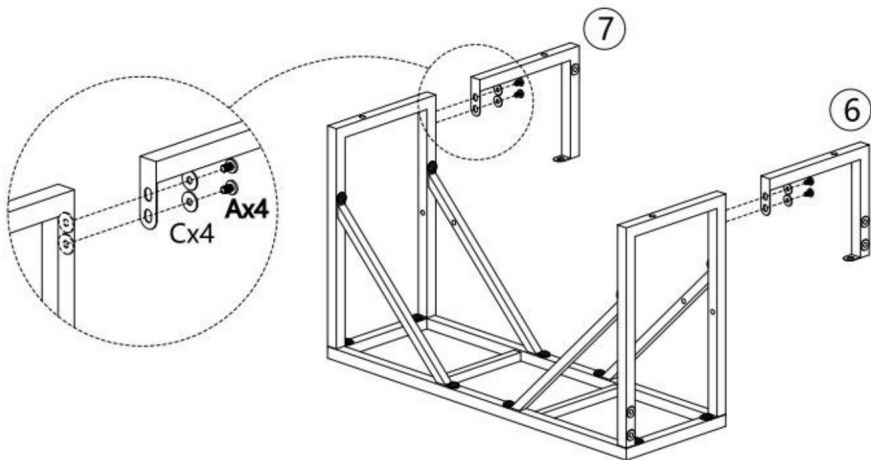
Step 01



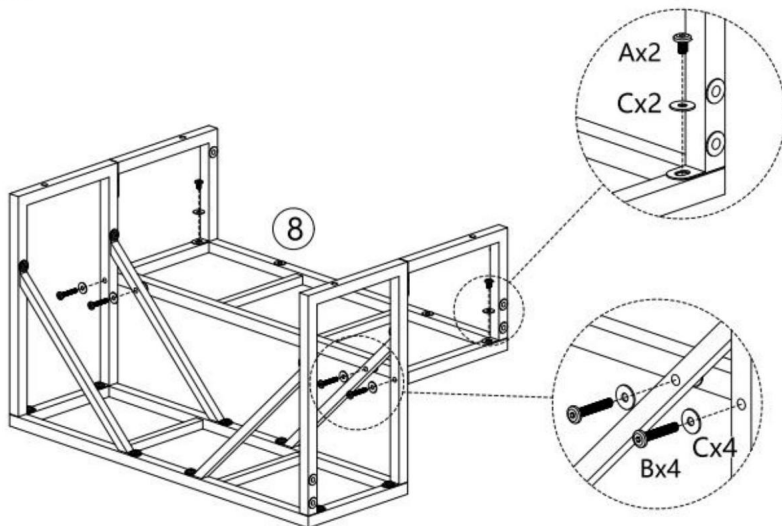
Step 02



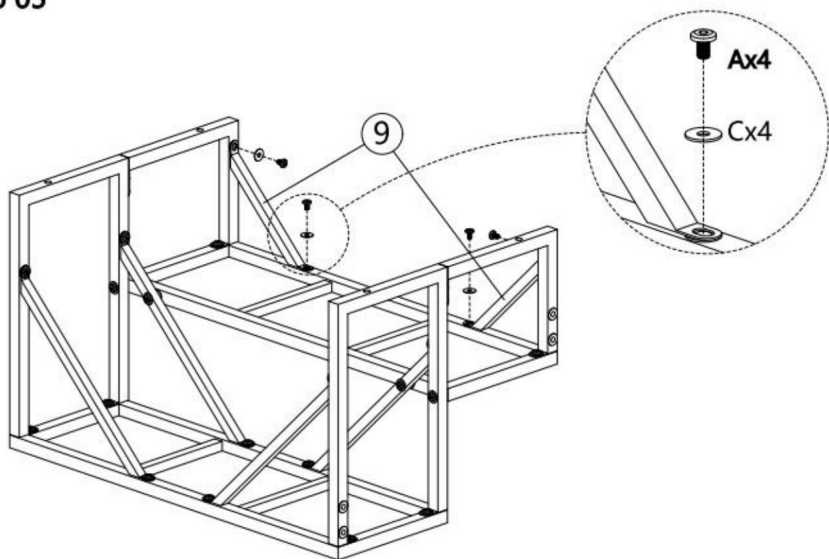
Step 03



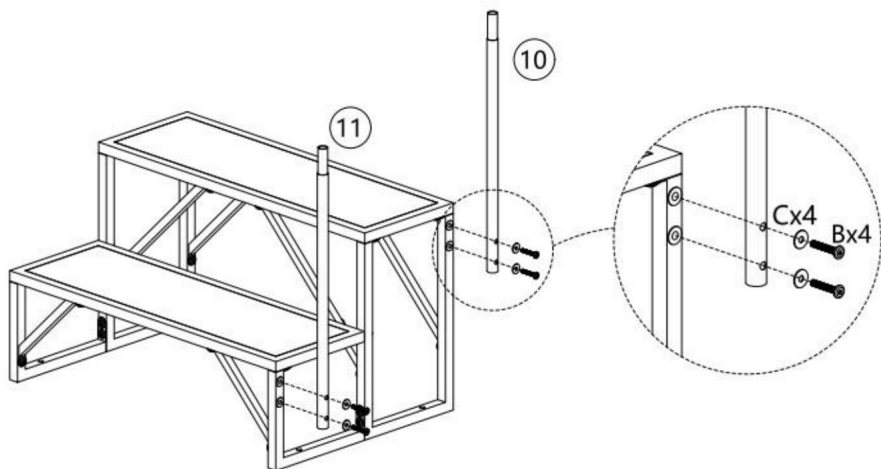
Step 04



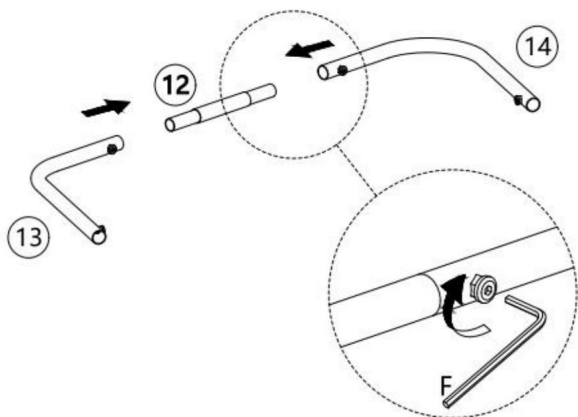
Step 05



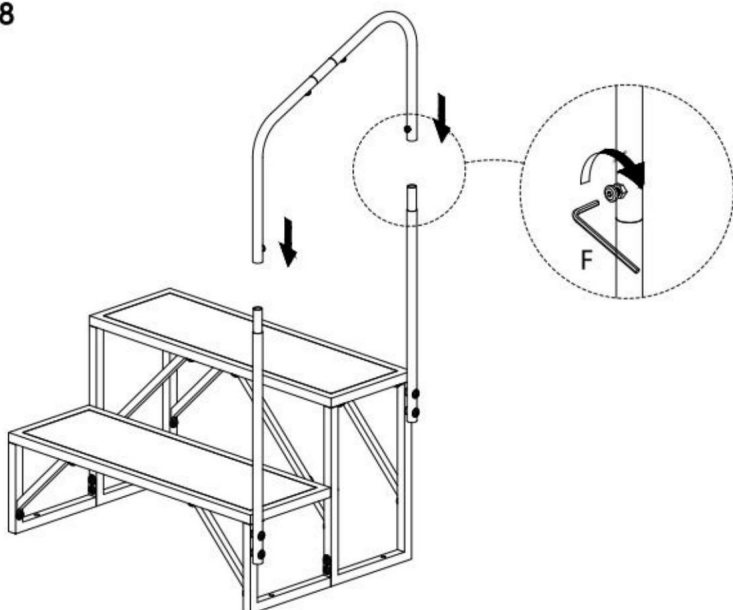
Step 06

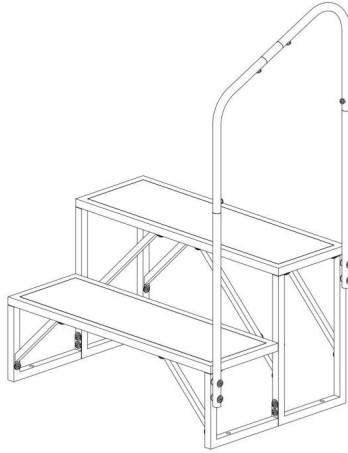


Step 07



Step 08





Gjort!

Tillverkare: Shanghai muxinmuyeyouxiangongsi **Adress:**

Baoshanqu Shuangchenglu 803long 11hao 1602A-1609shi Shanghai **Importerad till**

AUS:

SIHAO PTY LTD.1 ROKEVA STREETEASTWOOD NSW 2122 Australien

Importerad till USA: Sanven Technology Ltd. Suite 250,9166 Anaheim Place, Rancho

Cucamonga, CA91730



Pooledas Group Ltd

Enhet 5 Albert Edward House, The

Pavilions Preston, Storbritannien

pooledas123@gmail.com

01772418127



SHUNSHUN GmbH

Römeräcker 9 Z2021,76351

Linkenheim-Hochstetten, Tyskland

euagent@gmail.com +49

1727041930

Tillverkad i Kina

VEVOR[®]

TOUGH TOOLS, HALF PRICE

Teknisk support och e-garanticertifikat

www.vevor.com/support