

VEVOR[®]

TOUGH TOOLS, HALF PRICE

Technical Support and E-Warranty Certificate www.vevor.com/support

TRAILER HITCH

We continue to be committed to provide you tools with competitive price.

"Save Half", "Half Price" or any other similar expressions used by us only represents an estimate of savings you might benefit from buying certain tools with us compared to the major top brands and does not necessarily mean to cover all categories of tools offered by us. You are kindly reminded to verify carefully when you are placing an order with us if you are actually saving half in comparison with the top major brands.

VEVOR[®]

TOUGH TOOLS, HALF PRICE

TRAILER HITCH

MODEL:NT-1247



NEED HELP? CONTACT US!

Have product questions? Need technical support? Please feel free to contact us:

Technical Support and E-Warranty Certificate
www.vevor.com/support

This is the original instruction, please read all manual instructions carefully before operating. VEVOR reserves a clear interpretation of our user manual. The appearance of the product shall be subject to the product you received. Please forgive us that we won't inform you again if there are any technology or software updates on our product.

IMPORTANT SAFEGUARDS



Read and understand this entire manual before operating and servicing this product. Failure to follow these warnings and instructions can cause death, personal injury or damage to valuable property.

Base safety rules

1. Please tighten the installation; damage or danger can be done to loosen it. The warranty does not cover this damage.
2. Adhere to all Department of Transportation (D.O.T.) requirements when using this product.
3. Use common sense when working. Stay alert and concentrate when setting up and using this product. Never operate while under the influence of alcohol, drugs or medications.
4. This product is not a toy. Keep it out of reach of children. While using this product, keep the work area clean and well lighted. Keep children out of the work area.
5. Dress appropriately. Never wear loose fitting clothing or jewelry when using. Contain long hair, and keep hair, clothing and gloves away from moving parts.

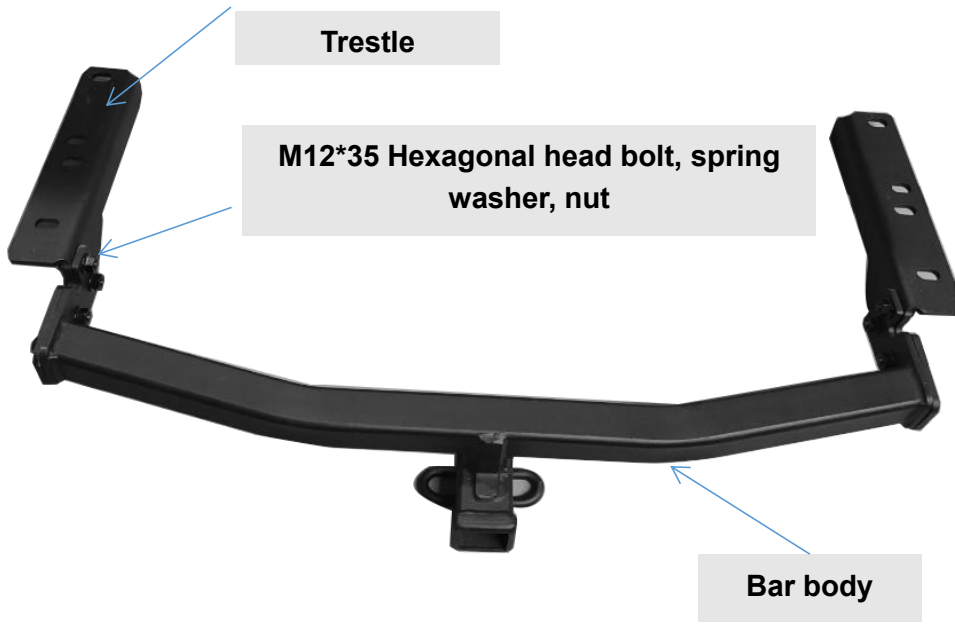
SAVE THESE INSTRUCTIONS

Parts List

ITEM	QTY	PART NUMBER	designation	Notes
1	1		Drag bar body	
2	2		Trestle	
3	1	M12*20	Hexagon bolt with flange	Threaded hole installed in square mouth
4	2	M10	U Bolt	Used to install the tow bar on the vehicle
5	4	D10	Spring washer	
6	4	Φ10	Flat gasket	
7	4	M10	Nut	
8	8	M12*35	Hexagon bolt	Used to connect the bar body and bracket
9	8	D12	Spring washer	
10	6	M12	Hexagon nut with flange	
11	8	Φ12	Flat gasket	

SPECIFICATIONS

MODEL	NT-1247 Class 3 Hitch		
Weight Carrying Capacity	6000lbs		
	Years	Make	Models
Applications	2020-Current	Toyota	HIGHLANDER



M12*20 hexagon nut with flange

Installation steps:

1. First, install the bracket and bar body with bolts.
2. Remove the screws and rubber cover from the bottom of the original car beam.
3. Install the tow bar onto the vehicle using the removed original vehicle bolts.
4. Thread the removed rubber plug hole into the U-shaped bolt and tighten the nut, flat washer, and spring washer.
5. Screw the M12*20 hexagonal flange bolt onto the square threaded hole.
6. Installation completed.

**Original vehicle bolts
(Two on each side)**





Sanven Technology Ltd.

Address: Suite 250, 9166 Anaheim Place, Rancho Cucamonga, CA 91730

Made In China

VEVOR[®]

TOUGH TOOLS, HALF PRICE

Technical Support and E-Warranty Certificate

www.vevor.com/support

VEVOR[®]

TOUGH TOOLS, HALF PRICE

Assistance technique et certificat de garantie électronique www.vevor.com/support

ATTELAGE DE REMORQUE

Nous continuons à nous engager à vous fournir des outils à des prix compétitifs.

« Économisez la moitié », « Moitié prix » ou toute autre expression similaire utilisée par nous ne représente qu'une estimation des économies que vous pourriez réaliser en achetant certains outils chez nous par rapport aux grandes marques et ne couvre pas nécessairement toutes les catégories d'outils que nous proposons. Nous vous rappelons de bien vouloir vérifier soigneusement lorsque vous passez une commande chez nous si vous économisez réellement la moitié par rapport aux grandes marques.

VEVOR[®]
TOUGH TOOLS, HALF PRICE

ATTELAGE DE REMORQUE

MODÈLE : NT-1247



BESOIN D'AIDE? CONTACTEZ-NOUS!

Vous avez des questions sur nos produits ? Vous avez besoin d'une assistance technique ? N'hésitez pas à nous contacter :

Assistance technique et certificat de garantie
électronique www.vevor.com/support

Il s'agit de la notice d'utilisation d'origine. Veuillez lire attentivement toutes les instructions du manuel avant de l'utiliser. VEVOR se réserve le droit d'interpréter clairement notre manuel d'utilisation. L'apparence du produit dépend du produit que vous avez reçu. Veuillez nous excuser, nous ne vous informerons plus si des mises à jour technologiques ou logicielles sont disponibles sur notre produit.

MESURES DE SÉCURITÉ IMPORTANTES



Lisez et comprenez l'intégralité de ce manuel avant d'utiliser et

l'entretien de ce produit. Le non-respect de ces avertissements et instructions peuvent entraîner la mort, des blessures corporelles ou des dommages matériels. propriété.

Règles de sécurité de base

1. Veuillez serrer l'installation ; des dommages ou un danger peuvent survenir en cas de desserrage

La garantie ne couvre pas ces dommages.

2. Respectez toutes les exigences du ministère des Transports (DOT) lorsque en utilisant ce produit.

3. Faites preuve de bon sens lorsque vous travaillez. Restez vigilant et concentrez-vous lorsque l'installation et l'utilisation de ce produit. Ne jamais l'utiliser sous l'influence d'alcool, de drogues ou de médicaments.

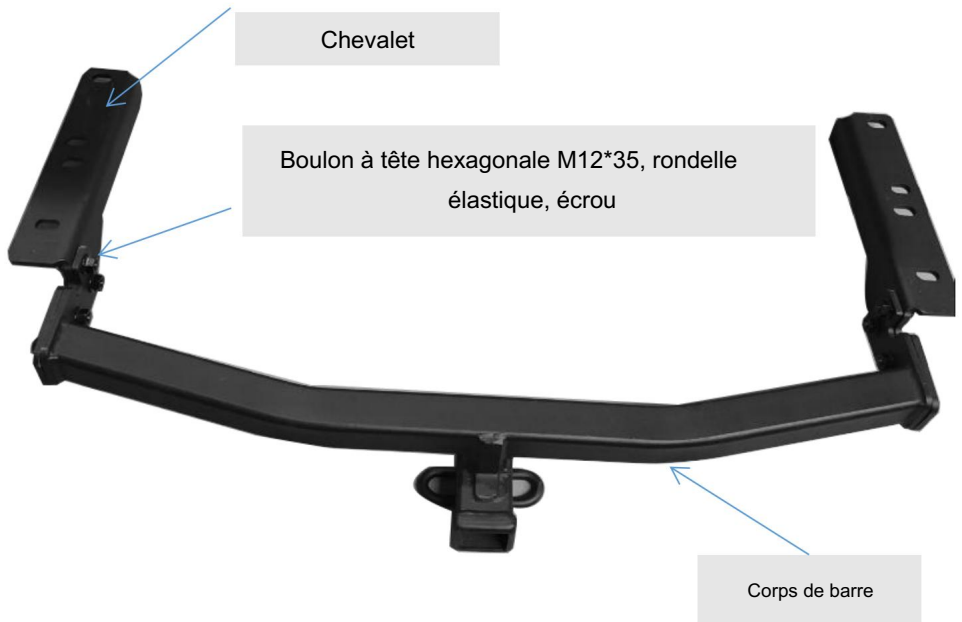
4. Ce produit n'est pas un jouet. Gardez-le hors de portée des enfants. Lors de l'utilisation de ce produit produit, gardez la zone de travail propre et bien éclairée. Gardez les enfants hors de portée la zone de travail.

5. Habillez-vous convenablement. Ne portez jamais de vêtements amples ni de bijoux lorsque vous en utilisant. Contenez les cheveux longs et gardez les cheveux, les vêtements et les gants loin pièces mobiles.

CONSERVEZ CES INSTRUCTIONS

Liste des pièces				
ITEM	Qté	PARTIE NOMBRE	désignation	Remarques
1	1		Corps de barre de trainée	
2	2		Chevalet	
3	1	M12*20	Boulon hexagonal avec bride	Trou fileté installé en carré bouche
4	2	M10	Boulon en U	Utilisé pour installer le remorquage barre sur le véhicule
5	4	J10	Rondelle élastique	
6	4	Φ10	Joint plat	
7	4	M10	Noix	
8	8	M12*35	Boulon hexagonal	Utilisé pour connecter le corps de barre et support
9	8	J12	Rondelle élastique	
10	6	M12	Écrou hexagonal avec bride	
11	8	F12	Joint plat	

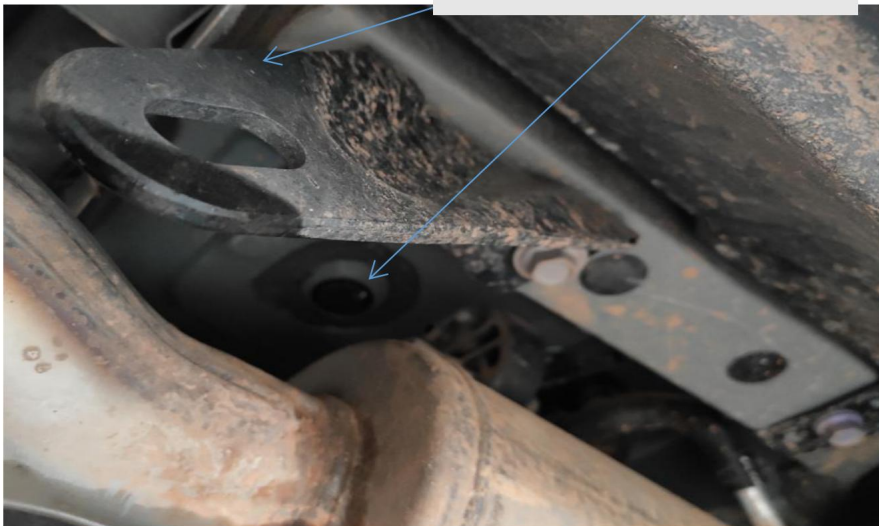
CARACTÉRISTIQUES			
MODÈLE	Attelage de classe 3 NT-1247		
Capacité de charge	6000 livres		
	Années	Faire	Modèles
Applications	2020-Actuel	Toyota	HIGHLANDER



Étapes d'installation :

1. Tout d'abord, installez le support et le corps de la barre avec des boulons.
2. Retirez les vis et le couvercle en caoutchouc du bas de la voiture d'origine faisceau.
3. Installez la barre de remorquage sur le véhicule en utilisant le véhicule d'origine retiré boulons.
4. Vissez le trou du bouchon en caoutchouc retiré dans le boulon en U et serrez l'écrou, la rondelle plate et la rondelle élastique.
5. Vissez le boulon à bride hexagonale M12*20 sur le trou fileté carré.
6. Installation terminée.

Boulons d'origine du véhicule
(Deux de chaque côté)





Sanven Technologie Ltée.

Adresse : Suite 250, 9166 Anaheim Place, Rancho Cucamonga, CA 91730

Fabriqué en Chine

VEVOR[®]

TOUGH TOOLS, HALF PRICE

Assistance technique et certificat de garantie
électronique www.vevor.com/support

VEVOR[®]

TOUGH TOOLS, HALF PRICE

Technischer Support und E-Garantie-Zertifikat www.vevor.com/support

ANHÄNGERKUPPLUNG

Wir sind weiterhin bestrebt, Ihnen Werkzeuge zu wettbewerbsfähigen Preisen anzubieten.

„Sparen Sie die Hälfte“, „Halber Preis“ oder andere ähnliche Ausdrücke, die wir verwenden, stellen nur eine Schätzung der Ersparnis dar, die Sie beim Kauf bestimmter Werkzeuge bei uns im Vergleich zu den großen Topmarken erzielen können, und bedeuten nicht unbedingt, dass sie alle von uns angebotenen Werkzeugkategorien abdecken. Wir möchten Sie freundlich daran erinnern, bei Ihrer Bestellung bei uns sorgfältig zu prüfen, ob Sie im Vergleich zu den großen Topmarken tatsächlich die Hälfte sparen.

VEVOR[®]
TOUGH TOOLS, HALF PRICE

ANHÄNGERKUPPLUNG

MODELL:NT-1247



Brauchen Sie Hilfe? Kontaktieren Sie uns!

Sie haben Fragen zu unseren Produkten? Sie benötigen technischen Support? Dann kontaktieren Sie uns gerne:

Technischer Support und E-Garantie-Zertifikat
www.vevor.com/support

Dies ist die Originalanleitung. Bitte lesen Sie alle Anweisungen sorgfältig durch, bevor Sie das Gerät in Betrieb nehmen. VEVOR behält sich eine klare Auslegung unserer Bedienungsanleitung vor. Das Erscheinungsbild des Produkts richtet sich nach dem Produkt, das Sie erhalten haben. Bitte verzeihen Sie uns, dass wir Sie nicht erneut informieren, wenn es Technologie- oder Software-Updates für unser Produkt gibt.

WICHTIGE SICHERHEITSHINWEISE



Lesen Sie das Handbuch vollständig durch, bevor Sie es in Betrieb nehmen und

Wartung dieses Produkts. Bei Nichtbeachtung dieser Warnungen und

Anweisungen können zu Tod, Verletzungen oder zur Beschädigung wertvoller

Eigentum.

Grundlegende Sicherheitsregeln

1. Bitte ziehen Sie die Installation fest; Schäden oder Gefahren können entstehen, wenn sie gelöst werden

Diese Schäden sind nicht durch die Garantie abgedeckt.

2. Halten Sie sich an alle Anforderungen des Verkehrsministeriums (Department of Transportation, DOT) bei

bei der Verwendung dieses Produkts.

3. Arbeiten Sie mit gesundem Menschenverstand. Bleiben Sie aufmerksam und konzentriert, wenn

Einrichten und Verwenden dieses Produkts. Bedienen Sie es niemals unter dem Einfluss

von Alkohol, Drogen oder Medikamenten.

4. Dieses Produkt ist kein Spielzeug. Bewahren Sie es außerhalb der Reichweite von Kindern auf. Während der Verwendung dieses

Halten Sie den Arbeitsbereich sauber und gut beleuchtet. Halten Sie Kinder vom

der Arbeitsbereich.

5. Kleiden Sie sich angemessen. Tragen Sie niemals weite Kleidung oder Schmuck, wenn

Verwenden Sie lange Haare nicht und halten Sie Haare, Kleidung und Handschuhe von

beweglichen Teilen.

BEWAHREN SIE DIESE ANWEISUNGEN AUF

Ersatzteilliste				
ITEM	Menge	TEIL NUMMER	Bezeichnung	Hinweise
1	1		Drag-Bar-Karosserie	
2	2		Gestell	
3	1	M12*20	Sechskantschraube mit Flansch	Gewindebohrung im Quadrat installiert Mund
4	2	M10	U-Bolzen	Wird zur Montage des Schlepptaues verwendet Stange am Fahrzeug
5	4	D10	Federscheibe	
6	4	ÿ10	Flachdichtung	
7	4	M10	Nuss	
8	8	M12*35	Sechskantschraube	Dient zum Verbinden des Stangenkörper und Halterung
9	8	D12	Federscheibe	
10	6	M12	Sechskantmutter mit Flansch	
11	8	F12	Flachdichtung	

Spezifikationen			
MODELL	NT-1247 Anhängerkupplung Klasse 3		
Gewichtsbelastbarkeit	6000 Pfund		
	Jahre	Machen	Modelle
Anwendungen	2020-Aktuell	Toyota HIGHLANDER	

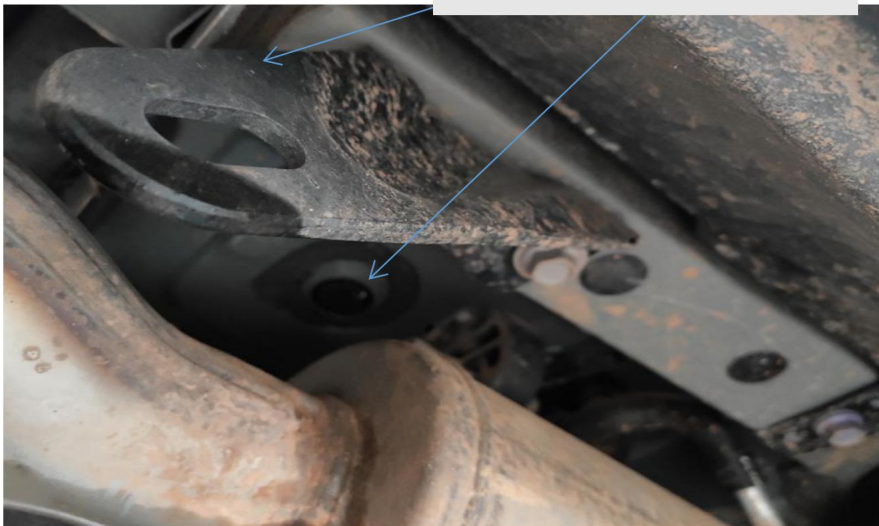


M12*20 Sechskantmutter mit Flansch

Installationsschritte:

1. Montieren Sie zunächst die Halterung und den Stangenkörper mit Schrauben.
2. Entfernen Sie die Schrauben und die Gummiabdeckung von der Unterseite des Originalautos Strahl.
3. Montieren Sie die Anhängerkupplung am Fahrzeug mit Hilfe der abmontierten Bolzen.
4. Schrauben Sie das entfernte Gummistopfenloch in die U-förmige Schraube und ziehen Sie es fest die Mutter, die Unterlegscheibe und die Federscheibe.
5. Schrauben Sie die Sechskantflanschschraube M12*20 in das quadratische Gewindeloch.
6. Installation abgeschlossen.

**Fahrzeugoriginale Schrauben
zwei auf jeder Seite**





Original vehicle hole position

Sanven Technology Ltd.

Adresse: Suite 250, 9166 Anaheim Place, Rancho Cucamonga, CA 91730

In China hergestellt

VEVOR®

TOUGH TOOLS, HALF PRICE

Technischer Support und E-Garantie-Zertifikat

www.vevor.com/support

VEVOR®

TOUGH TOOLS, HALF PRICE

Supporto tecnico e certificato di garanzia elettronica www.vevor.com/support

GANCIO DI TRAINO

Continuiamo a impegnarci per fornirvi strumenti a prezzi competitivi.

"Risparmia la metà", "Metà prezzo" o qualsiasi altra espressione simile da noi utilizzata rappresenta solo una stima del risparmio che potresti ottenere acquistando determinati utensili con noi rispetto ai principali marchi principali e non necessariamente intende coprire tutte le categorie di utensili da noi offerti. Ti ricordiamo cortesemente di verificare attentamente quando effettui un ordine con noi se stai effettivamente risparmiando la metà rispetto ai principali marchi principali.

VEVOR[®]
TOUGH TOOLS, HALF PRICE

GANCIO DI TRAINO

MODELLO:NT-1247



HAI BISOGNO DI AIUTO? CONTATTACI!

Hai domande sui prodotti? Hai bisogno di supporto tecnico? Non esitare a contattarci:

**Supporto tecnico e certificato di garanzia
elettronica www.vevor.com/support**

Questa è l'istruzione originale, si prega di leggere attentamente tutte le istruzioni del manuale prima di utilizzare. VEVOR si riserva una chiara interpretazione del nostro manuale utente. L'aspetto del prodotto sarà soggetto al prodotto ricevuto. Vi preghiamo di perdonarci se non vi informeremo di nuovo se ci sono aggiornamenti tecnologici o software sul nostro prodotto.

IMPORTANTI MISURE DI SICUREZZA



Leggere e comprendere l'intero manuale prima di utilizzare e manutenzione di questo prodotto. La mancata osservanza di queste avvertenze e le istruzioni possono causare morte, lesioni personali o danni a beni di valore proprietà.

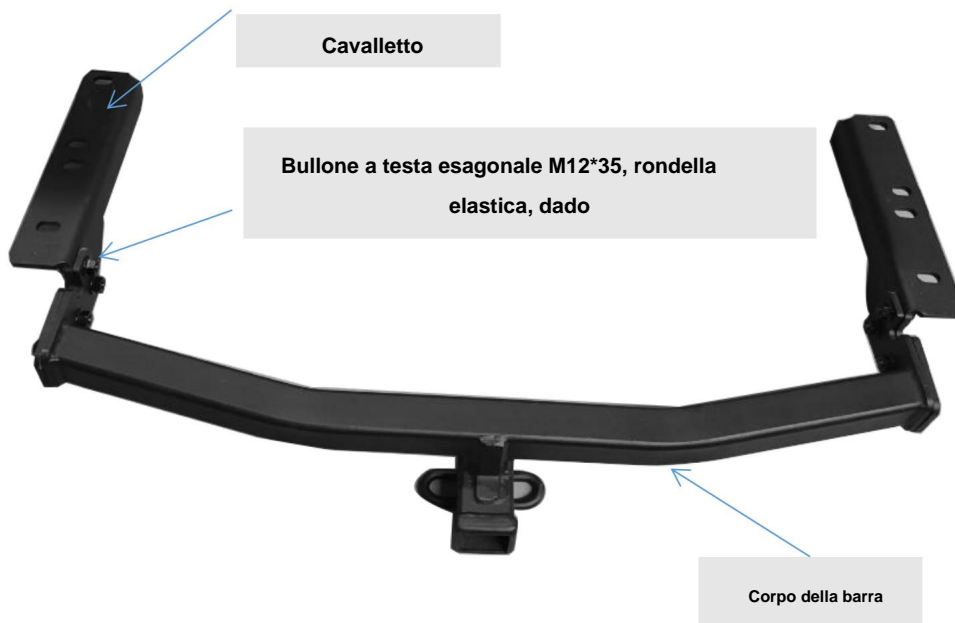
Regole di sicurezza di base

1. Si prega di stringere l'installazione; allentare potrebbe causare danni o pericoli. La garanzia non copre questo danno.
2. Rispettare tutti i requisiti del Dipartimento dei trasporti (DOT) quando utilizzando questo prodotto.
3. Usa il buon senso quando lavori. Rimani vigile e concentrato quando impostazione e utilizzo di questo prodotto. Non utilizzare mai sotto l'effetto di alcol, droghe o medicinali.
4. Questo prodotto non è un giocattolo. Tenerlo fuori dalla portata dei bambini. Durante l'utilizzo di questo prodotto, mantenere l'area di lavoro pulita e ben illuminata. Tenere i bambini fuori dalla area di lavoro.
5. Vestiti in modo appropriato. Non indossare mai abiti larghi o gioielli quando utilizzando. Contenere i capelli lunghi e tenere i capelli, gli abiti e i guanti lontani da parti in movimento.

SALVA QUESTE ISTRUZIONI

Elenco delle parti				
ITEM	Quantità	PARTE NUMERO	designazione	Appunti
1	1		Corpo della barra di trascinamento	
2	2		Cavalletto	
3	1	M12*20	Bullone esagonale con flangia	Foro filettato installato in quadrato bocca
4	2	M10	Bullone a U	Utilizzato per installare il rimorchio barra sul veicolo
5	4	D10	Rondella elastica	
6	4	γ10	Guarnizione piatta	
7	4	M10	Noce	
8	8	M12*35	Bullone esagonale	Utilizzato per collegare il corpo barra e staffa
9	8	D12	Rondella elastica	
10	6	M12	Dado esagonale con flangia	
11	8	F12	Guarnizione piatta	

SPECIFICHE			
MODELLO	NT-1247 Classe 3 Gancio		
Capacità di carico del peso	6000 libbre		
	Anni	Fare	Modelli
Applicazioni	2020-attuale	Toyota Highlander	

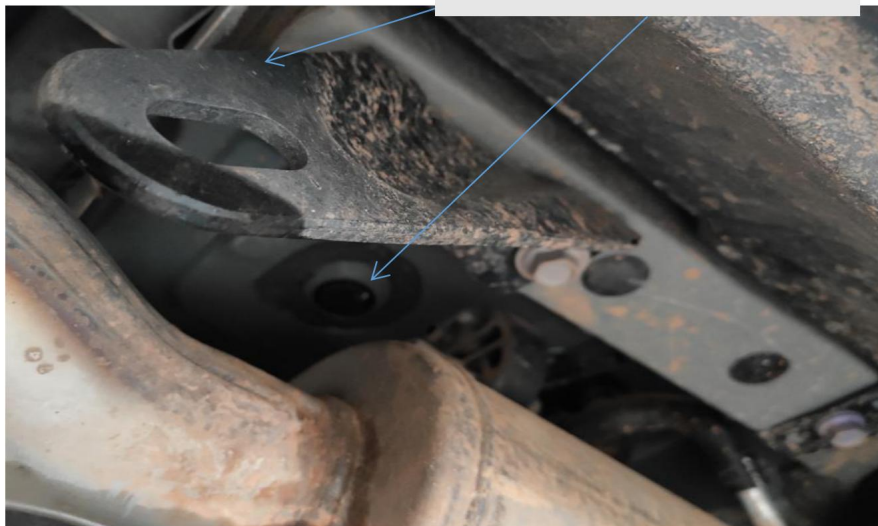


Dado esagonale M12*20 con flangia

Fasi di installazione:

1. Per prima cosa, installare la staffa e il corpo della barra con i bulloni.
2. Rimuovere le viti e la copertura in gomma dal fondo dell'auto originale trave.
3. Installare il gancio di traino sul veicolo utilizzando il gancio originale rimosso bulloni.
4. Infilare il foro del tappo di gomma rimosso nel bullone a forma di U e serrare il dado, la rondella piana e la rondella elastica.
5. Avvitare il bullone flangiato esagonale M12*20 sul foro filettato quadrato.
6. Installazione completata.

**Bulloni originali del veicolo
(Due su ogni lato)**





Original vehicle hole position

Azienda

Indirizzo: Suite 250, 9166 Anaheim Place, Rancho Cucamonga, CA 91730

Made in China

VEVOR[®]

TOUGH TOOLS, HALF PRICE

**Supporto tecnico e certificato di garanzia
elettronica www.vevor.com/support**

VEVOR[®]

TOUGH TOOLS, HALF PRICE

Soporte técnico y certificado de garantía electrónica www.vevor.com/support

Enganche de remolque

Seguimos comprometidos a brindarle herramientas a precios competitivos.

"Ahorre la mitad", "mitad de precio" o cualquier otra expresión similar que utilicemos solo representa una estimación del ahorro que podría obtener al comprar ciertas herramientas con nosotros en comparación con las principales marcas y no necesariamente significa que cubra todas las categorías de herramientas que ofrecemos. Le recordamos que, al realizar un pedido con nosotros, verifique cuidadosamente si realmente está ahorrando la mitad en comparación con las principales marcas.

VEVOR[®]
TOUGH TOOLS, HALF PRICE

Enganche de remolque

MODELO:NT-1247



¿NECESITAS AYUDA? ¡CONTÁCTANOS!

¿Tiene preguntas sobre el producto? ¿Necesita asistencia técnica? No dude en ponerse en contacto con nosotros:

Soporte técnico y certificado de garantía
electrónica www.vevor.com/support

Estas son las instrucciones originales, lea atentamente todas las instrucciones del manual antes de utilizar el producto. VEVOR se reserva una interpretación clara de nuestro manual de usuario. La apariencia del producto estará sujeta al producto que recibió. Perdónenos por no informarle nuevamente si hay actualizaciones de tecnología o software en nuestro producto.

MEDIDAS DE SEGURIDAD IMPORTANTES



Lea y comprenda todo este manual antes de operar y

realizar el mantenimiento de este producto. El incumplimiento de estas advertencias y Las instrucciones pueden causar la muerte, lesiones personales o daños a objetos valiosos. propiedad.

Normas básicas de seguridad

1. Por favor, apriete la instalación; se pueden producir daños o peligros si se afloja. La garantía no cubre este daño.
2. Cumplir con todos los requisitos del Departamento de Transporte (DOT) cuando usando este producto.
3. Use el sentido común al trabajar. Manténgase alerta y concentrado cuando Instalación y uso de este producto. Nunca lo utilice bajo la influencia de sustancias. de alcohol, drogas o medicamentos.
4. Este producto no es un juguete. Manténgalo fuera del alcance de los niños. Mientras lo utilice producto, mantenga el área de trabajo limpia y bien iluminada. Mantenga a los niños fuera del alcance el área de trabajo.
5. Vístase apropiadamente. Nunca use ropa suelta ni joyas cuando esté Utilizando. Mantenga el cabello largo y mantenga el cabello, la ropa y los guantes alejados. partes móviles

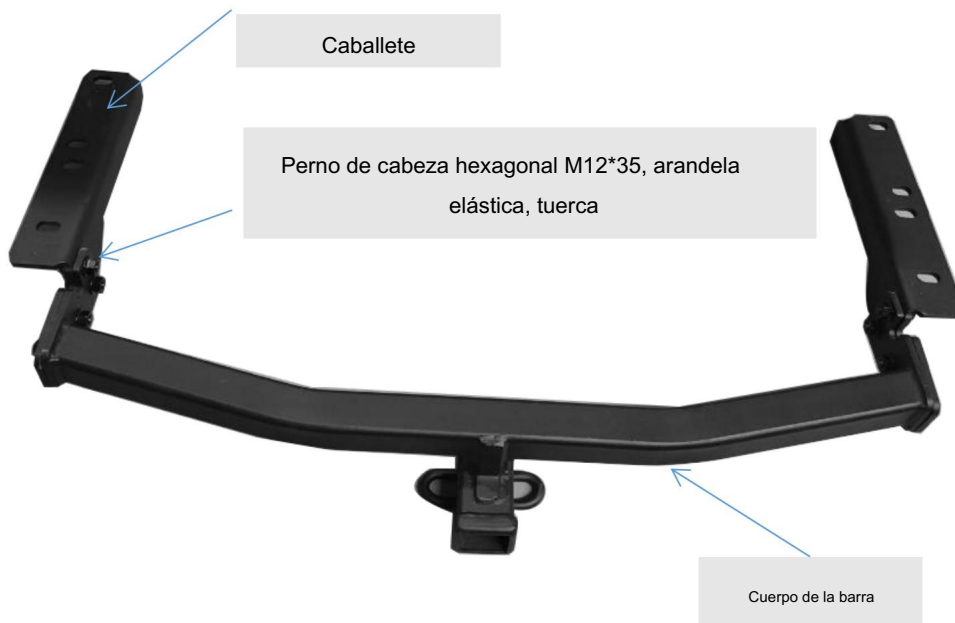
GUARDE ESTAS INSTRUCCIONES

Lista de piezas

ETIQUETA METRO	CANTIDAD	PARTE NÚMERO	designación	Notas
1	1		Cuerpo de barra de arrastre	
2	2		Caballote	
3	1	M12*20	Perno hexagonal con brida	Agujero roscado instalado en cuadrado boca
4	2	M10	Perno en U	Se utiliza para instalar el remolque. barra en el vehículo
5	4	D10	Arandela de resorte	
6	4	Φ10	Junta plana	
7	4	M10	Tuerca	
8	8	M12*35	Perno hexagonal	Se utiliza para conectar el Cuerpo de barra y soporte
9	8	D12	Arandela de resorte	
10	6	M12	Tuerca hexagonal con brida	
11	8	F12	Junta plana	

PRESUPUESTO

MODELO	Enganche de clase 3 NT-1247		
Capacidad de carga de peso	6000 libras		
	Años	Hacer	Modelos
Aplicaciones	2020-Actualidad	Toyota Highlander	

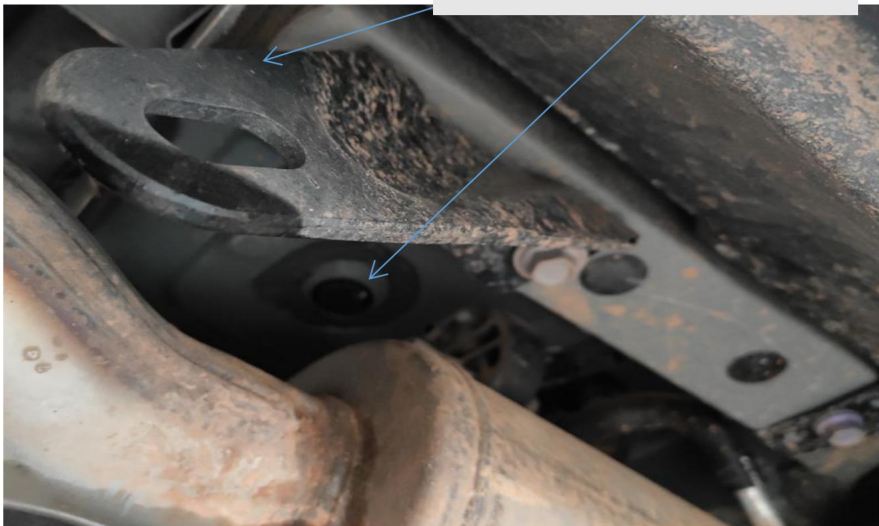


Tuerca hexagonal M12*20 con brida

Pasos de instalación:

1. Primero, instale el soporte y el cuerpo de la barra con pernos.
2. Retire los tornillos y la cubierta de goma de la parte inferior del automóvil original.
haz.
3. Instale la barra de remolque en el vehículo utilizando el gancho de remolque original retirado.
pernos.
4. Enrosque el orificio del tapón de goma retirado en el perno en forma de U y apriételo.
la tuerca, la arandela plana y la arandela elástica.
5. Atornille el perno de brida hexagonal M12*20 en el orificio roscado cuadrado.
6. Instalación completada.

Pernos originales del vehículo
(Dos en cada lado)





Original vehicle hole position

Tecnología Sanven Ltd.

Dirección: Suite 250, 9166 Anaheim Place, Rancho Cucamonga, CA 91730

Hecho en china

VEVOR[®]

TOUGH TOOLS, HALF PRICE

Soporte técnico y certificado de garantía
electrónica www.vevor.com/support

VEVOR[®]

TOUGH TOOLS, HALF PRICE

Wsparcie techniczne i certyfikat gwarancji elektronicznej www.vevor.com/support

ZACZEP PRZYCZEPOWY

Nadal staramy się oferować Państwu narzędzia w konkurencyjnych cenach.

„Oszczędź połowę”, „Połowa ceny” lub inne podobne wyrażenia używane przez nas stanowią jedynie szacunkowe oszczędności, jakie możesz uzyskać, kupując u nas określone narzędzia w porównaniu z głównymi markami i niekoniecznie oznaczają one objęcie wszystkich kategorii narzędzi oferowanych przez nas. Uprzejmie przypominamy, aby dokładnie sprawdzić, czy składając u nas zamówienie faktycznie oszczędzasz połowę w porównaniu z głównymi markami.

VEVOR[®]
TOUGH TOOLS, HALF PRICE

ZACZEP PRZYCZEPOWY

MODEL:NT-1247



POTRZEBUJESZ POMOCY? SKONTAKTUJ SIĘ Z NAMI!

Masz pytania dotyczące produktu? Potrzebujesz wsparcia technicznego? Skontaktuj się z nami:

Wsparcie techniczne i certyfikat gwarancji
elektronicznej www.vevor.com/support

To jest oryginalna instrukcja, przed użyciem należy uważnie przeczytać wszystkie instrukcje. VEVOR zastrzega sobie jasną interpretację naszej instrukcji obsługi. Wygląd produktu będzie zależał od produktu, który otrzymałeś. Prosimy o wybaczenie, że nie poinformujemy Cię ponownie, jeśli w naszym produkcie pojawią się jakiegokolwiek aktualizacje technologiczne lub oprogramowania.

WAŻNE ZABEZPIECZENIA



Przed przystąpieniem do użytkowania należy przeczytać i zrozumieć całą instrukcję. serwisowania tego produktu. Nieprzestrzeganie tych ostrzeżeń i instrukcje mogą spowodować śmierć, obrażenia ciała lub uszkodzenie cennych przedmiotów nieruchomości.

Podstawowe zasady bezpieczeństwa

1. Dokręć instalację; poluzowanie może spowodować uszkodzenia lub niebezpieczeństwo tego. Gwarancja nie obejmuje tego uszkodzenia.
2. Przestrzegaj wszystkich wymogów Departamentu Transportu (DOT) podczas korzystając z tego produktu.
3. Używaj zdrowego rozsądku podczas pracy. Bądź czujny i skoncentruj się, gdy konfigurowanie i używanie tego produktu. Nigdy nie używaj go będąc pod wpływem alkoholu, narkotyków lub leków.
4. Ten produkt nie jest zabawką. Przechowywać poza zasięgiem dzieci. Podczas korzystania z tego produktu produkt, utrzymuj miejsce pracy w czystości i dobrym oświetleniu. Trzymaj dzieci z dala obszar roboczy.
5. Ubieraj się odpowiednio. Nigdy nie zakładaj luźnych ubrań ani biżuterii, gdy używając. Trzymaj długie włosy z dala od włosów, odzieży i rękawiczek. ruchome części.

ZAPISZ TE INSTRUKCJE

Lista części				
ITEM	ILOŚĆ	CZĘŚĆ NUMER	oznaczenie	Notatki
1	1		Nadwozie typu drag bar	
2	2		Stojak	
3	1	M12*20	Śruba sześciokątna z kołnierz	Otwór gwintowany zainstalowany w kwadracie usta
4	2	M10	U Śruba	Służy do montażu holownika pasek na pojeździe
5	4	D10	Podkładka sprężysta	
6	4	Φ10	Uszczelka płaska	
7	4	M10	Nakrętka	
8	8	M12*35	Śruba sześciokątna	Służy do łączenia korpus i wspornik drążka
9	8	D12	Podkładka sprężysta	
10	6	M12	Nakrętka sześciokątna z kołnierz	
11	8	F12	Uszczelka płaska	

SPECYFIKACJE			
MODEL	Zaczep NT-1247 klasy 3		
Nośność	6000 funtów		
	Lata	Robić	Modele
Aplikacje	2020-Aktualne	Toyota HIGHLANDER	

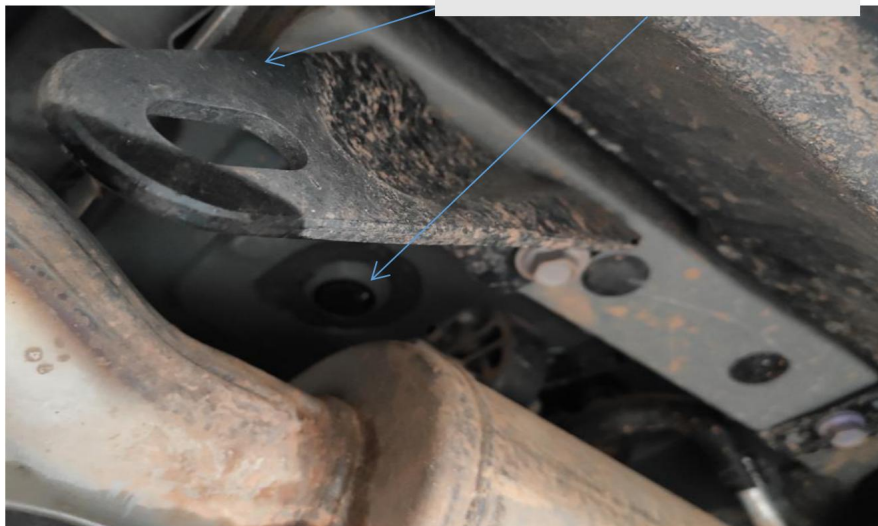


Nakrętka sześciokątna M12*20 z kołnierzem

Kroki instalacji:

1. Najpierw zamontuj wspornik i korpus drążka za pomocą śrub.
2. Odkręć śruby i zdejmij gumową osłonę z dolnej części oryginalnego samochodu belka.
3. Zamontuj hak holowniczy na pojeździe, używając wymontowanego oryginalnego haka holowniczego. śruby.
4. Włóż wyjęty gumowy korek do śruby w kształcie litery U i dokręć nakrętkę, podkładka płaska i podkładka sprężysta.
5. Przykręć śrubę kołnierzową sześciokątną M12*20 do kwadratowego otworu gwintowanego.
6. Instalacja zakończona.

Oryginalne śruby pojazdu
(Dwa z każdej strony)





Sanven Technology Ltd.

Adres: Suite 250, 9166 Anaheim Place, Rancho Cucamonga, CA 91730

Wyprodukowano w Chinach

VEVOR®

TOUGH TOOLS, HALF PRICE

Wsparcie techniczne i certyfikat gwarancji
elektronicznej www.vevor.com/support

VEVOR[®]

TOUGH TOOLS, HALF PRICE

Technische ondersteuning en e-garantiecertificaat www.vevor.com/support

AANHANGWAGENKOPPELING

Wij streven er voortdurend naar om u gereedschappen tegen concurrerende prijzen te leveren.

"Bespaar de helft", "halve prijs" of andere soortgelijke uitdrukkingen die wij gebruiken, geven alleen een schatting van de besparingen die u kunt behalen door bepaalde gereedschappen bij ons te kopen in vergelijking met de grote topmerken en doseringen betekenen niet noodzakelijkerwijs dat ze alle categorieën gereedschappen dekken die wij aanbieden. Wij herinneren u eraan om zorgvuldig te controleren of u daadwerkelijk de helft bespaart in vergelijking met de grote topmerken wanneer u een bestelling bij ons plaatst.

VEVOR®

TOUGH TOOLS, HALF PRICE

AANHANGWAGENKOPPELING

MODEL:NT-1247



HULP NODIG? NEEM CONTACT MET ONS OP!

Heeft u vragen over het product? Heeft u technische ondersteuning nodig? Neem dan gerust contact met ons op:

Technische ondersteuning en e-garantiecertificaat www.vevor.com/support

Dit is de originele instructie, lees alle handleidingen zorgvuldig door voordat u het product gebruikt. VEVOR behoudt zich een duidelijke interpretatie van onze gebruikershandleiding voor. Het uiterlijk van het product is afhankelijk van het product dat u hebt ontvangen. Vergeef ons dat we u niet opnieuw zullen informeren als er technologie- of software-updates voor ons product zijn.

BELANGRIJKE VEILIGHEIDSMATREGELEN



Lees en begrijp deze volledige handleiding voordat u het apparaat bedient en onderhoud van dit product. Het niet opvolgen van deze waarschuwingen en instructies kunnen de dood, persoonlijk letsel of schade aan waardevolle spullen veroorzaken eigendom.

Basisveiligheidsregels

1. Draai de installatie vast; losdraaien kan schade of gevaar opleveren deze. De garantie dekt deze schade niet.
2. Houd u aan alle vereisten van het Department of Transportation (DOT) wanneer door dit product te gebruiken.
3. Gebruik je gezonde verstand tijdens het werken. Blijf alert en concentreer je wanneer het instellen en gebruiken van dit product. Gebruik het nooit onder invloed van alcohol, drugs of medicijnen.
4. Dit product is geen speelgoed. Houd het buiten bereik van kinderen. Tijdens het gebruik van dit product, houd het werkgebied schoon en goed verlicht. Houd kinderen uit de buurt het werkgebied.
5. Kleed je gepast. Draag nooit loszittende kleding of sieraden als gebruik. Houd lang haar tegen en houd haar, kleding en handschoenen uit de buurt van bewegende delen.

BEWAAR DEZE INSTRUCTIES

Onderdelenlijst				
ITEM	Hoeveelheid	DEEL NUMMER	aanduiding	Notities
1	1		Drag bar-lichaam	
2	2		Schraag	
3	1	M12*20	Zeskantbout met flens	Schroefgat geïnstalleerd in vierkant mond
4	2	M10	U-bout	Wordt gebruikt om de sleep te installeren balk op het voertuig
5	4	D10	Veerring	
6	4	ÿ10	Vlakke pakking	
7	4	M10	Moer	
8	8	M12*35	Zeskantbout	Wordt gebruikt om de staaflichaam en beugel
9	8	D12	Veerring	
10	6	M12	Zeskantmoer met flens	
11	8	F12	Vlakke pakking	

SPECIFICATIES			
MODEL	NT-1247 Klasse 3 trekhaak		
Draagvermogen	6000 pond		
	Jaren	Maken	Modellen
Toepassingen	2020-heden	Toyota Highlander	

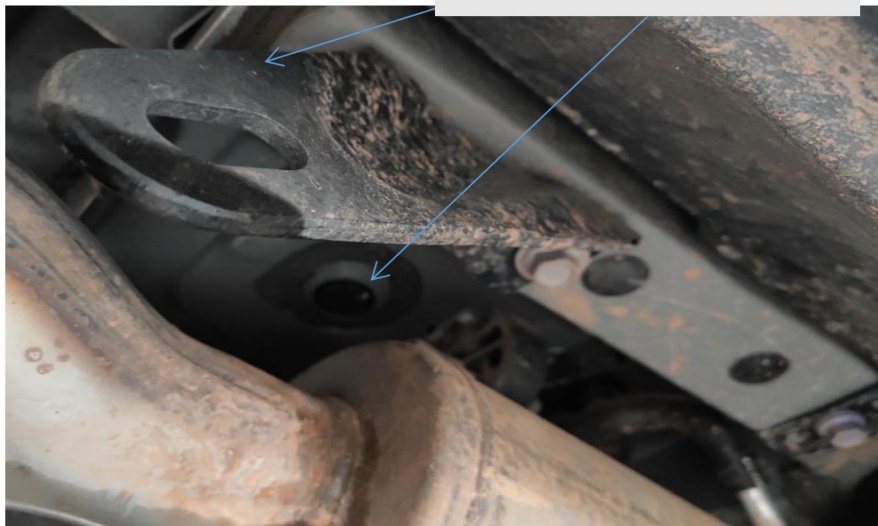


M12*20 zeskantmoer met flens

Installatiestappen:

1. Monteer eerst de beugel en de stangbehuizing met bouten.
2. Verwijder de schroeven en de rubberen afdekking van de onderkant van de originele auto straal.
3. Monteer de trekhaak op het voertuig met behulp van de verwijderde originele voertuigbevestiging bouten.
4. Draai het verwijderde rubberen pluggat in de U-vormige bout en draai vast de moer, de vlakke ring en de veerring.
5. Schroef de zeskantflensbout M12*20 op het vierkante schroefdraadgat.
6. Installatie voltooid.

**Originele voertuigbouten
(Twee aan elke kant)**





Original vehicle hole position

Sanven Technologie Ltd.

Adres: Suite 250, 9166 Anaheim Place, Rancho Cucamonga, CA 91730

Gemaakt in China

VEVOR[®]

TOUGH TOOLS, HALF PRICE

**Technische ondersteuning en e-
garantiecertificaat www.vevor.com/support**

VEVOR[®]

TOUGH TOOLS, HALF PRICE

Teknisk support och e-garanticertifikat www.vevor.com/support

SLÄPPSLAG

Vi fortsätter att vara engagerade i att ge dig verktyg till konkurrenskraftiga priser.

"Spara halva", "halva priset" eller andra liknande uttryck som används av oss representerar bara en uppskattning av besparingar du kan dra nytta av att köpa vissa verktyg hos oss jämfört med de stora toppmärkena och doser behöver inte nödvändigtvis täcka alla kategorier av verktyg som erbjuds av oss. Du påminns vänligen om att noggrant kontrollera när du gör en beställning hos oss om du faktiskt sparar hälften i jämförelse med de främsta stora varumärkena.

VEVOR[®]
TOUGH TOOLS, HALF PRICE

SLÄPPSLAG

MODELL:NT-1247



BEHÖVER HJÄLP? KONTAKTA OSS!

Har du produktfrågor? Behöver du teknisk support? Kontakta oss gärna:

Teknisk support och e-garanticertifikat
www.vevor.com/support

Detta är den ursprungliga instruktionen, läs alla instruktioner noggrant innan du använder den. VEVOR reserverar sig för en tydlig tolkning av vår användarmanual. Utseendet på produkten är beroende av den produkt du fått. Ursäkta oss att vi inte kommer att informera dig igen om det finns någon teknik eller mjukvaruuppdateringar på vår produkt.

VIKTIGA SÄKERHETSÅTGÄRDER



Läs och förstå hela denna manual innan du använder och servar denna produkt. Underlåtenhet att följa dessa varningar och instruktioner kan orsaka dödsfall, personskada eller skada på värdefulla föremål egendom.

Grundläggande säkerhetsregler

1. Dra åt installationen; skada eller fara kan göras för att lossa det. Garantin täcker inte denna skada.
2. Följ alla krav från Department of Transportation (DOT) när använder denna produkt.
3. Använd sunt förnuft när du arbetar. Var alert och koncentrera dig när installera och använda denna produkt. Använd aldrig under påverkan alkohol, droger eller mediciner.
4. Denna produkt är inte en leksak. Förvara den utom räckhåll för barn. När du använder detta produkt, håll arbetsområdet rent och väl upplyst. Håll barn utanför arbetsområdet.
5. Klä dig lämpligt. Bär aldrig löst sittande kläder eller smycken när använder. Innehåll långt hår och håll hår, kläder och handskar borta från rörliga delar.

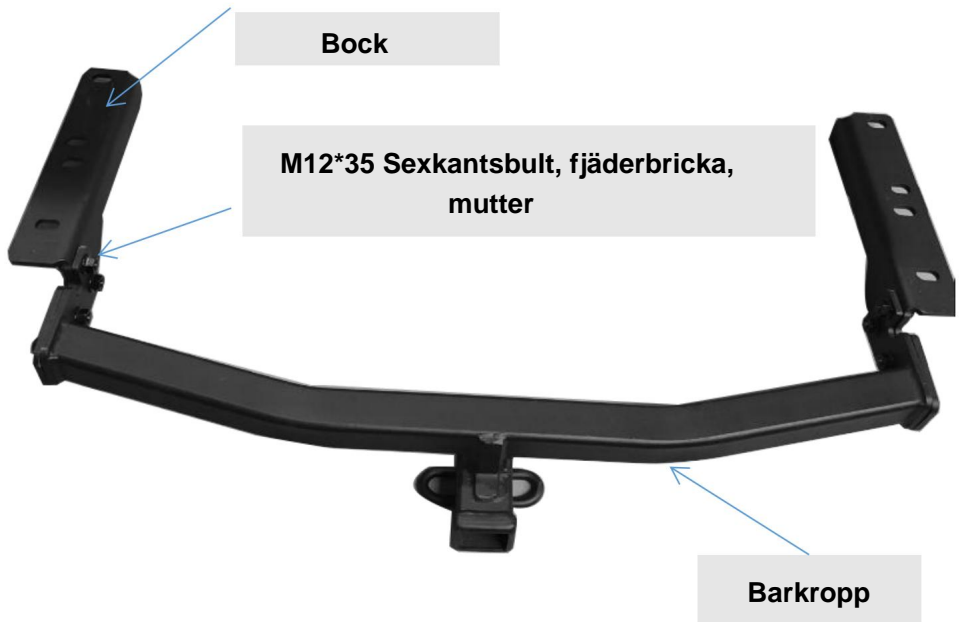
SPARA DESSA INSTRUKTIONER

Delarlista

ITEM	ANTAL	DEL ANTAL	beteckning	Anteckningar
1	1		Dra bar kropp	
2	2		Bock	
3	1	M12*20	Sexkantsbult med fläns	Gångat hål installerad i kvadrat mun
4	2	M10	U Bolt	Används för att installera draget stång på fordonet
5	4	D10	Fjäderbricka	
6	4	ÿ10	Platt packning	
7	4	M10	Mutter	
8	8	M12*35	Sexkantsbult	Används för att ansluta stångkropp och fäste
9	8	D12	Fjäderbricka	
10	6	M12	Sexkantmutter med fläns	
11	8	F12	Platt packning	

SPECIFIKATIONER

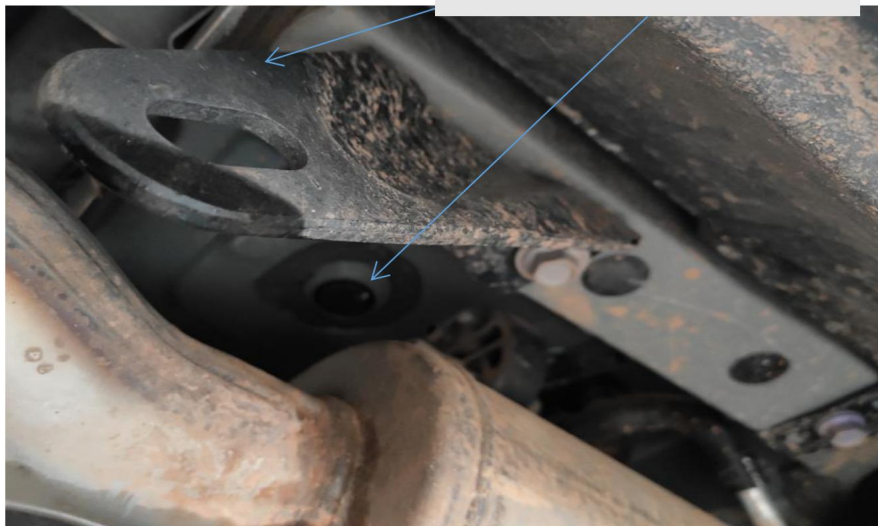
MODELL	NT-1247 Klass 3 dragkrok		
Bärförmåga	6000 pund		
	år	Göra	Modeller
Ansökningar	2020-aktuell	Toyota HIGH	LANDER



Installationssteg:

1. Montera först fästet och stångkroppen med bultar.
2. Ta bort skruvarna och gummikåpan från botten av originalbilen balk.
3. Montera dragkroken på fordonet med det borttagna originalfordonet bultar.
4. Trä in det borttagna gummiplugghållet i den U-formade bulten och dra åt muttern, plattbrickan och fjäderbrickan.
5. Skruva fast den sexkantiga flänsbulten M12*20 på det fyrkantiga gängade hålet.
6. Installationen är klar.

**Original fordonsbultar
ÿTvå på varje sidaÿ**





Original vehicle hole position

Sanven Technology Ltd.

Adress: Suite 250, 9166 Anaheim Place, Rancho Cucamonga, CA 91730

Tillverkad i Kina

VEVOR®

TOUGH TOOLS, HALF PRICE

Teknisk support och e-garanticertifikat

www.vevor.com/support