

# MAX BREEZE SMART 15K

Klimaanlage  
Air Conditioner  
Aire acondicionado  
Climatiseur  
Condizionatore d'aria

10035741 10035742



COMFORTING  
OMFORTING  
FORTINGCOI  
TINGCOMFO  
COMFORTING  
OMFORTING  
FORTINGCOI  
TINGCOMFO

## KLARSTEIN

[www.klarstein.com](http://www.klarstein.com)



**Sehr geehrter Kunde,**

wir gratulieren Ihnen zum Erwerb Ihres Gerätes. Lesen Sie die folgenden Hinweise sorgfältig durch und befolgen Sie diese, um möglichen Schäden vorzubeugen. Für Schäden, die durch Missachtung der Hinweise und unsachgemäßen Gebrauch entstehen, übernehmen wir keine Haftung. Scannen Sie den folgenden QR-Code, um Zugriff auf die aktuellste Bedienungsanleitung und weitere Informationen rund um das Produkt zu erhalten.




---

## INHALTSVERZEICHNIS

---

Hinweise zum Kältemittel R290	4
Sicherheitshinweise	5
Geräteübersicht	7
Zubehör	8
Bedienfeld	9
Installation	11
Befestigung der Fensterdichtung	13
Installation des Aktivkohlefilters	14
Inbetriebnahme und Bedienung	15
Gerätesteuerung per Smartphone	21
Reinigung und Pflege	23
Fehlersuche und Fehlerbehebung	24
Produktdatenblatt	25
Spezielle Entsorgungshinweise für Verbraucher in Deutschland	27
Hinweise zur Entsorgung	29
Konformitätserklärung	29

English	31
Español	57
Français	83
Italiano	109

---

## TECHNISCHE DATEN

---

Artikelnummer	10035741, 10035742
Stromversorgung	220-240 V ~ 50/60 Hz
Kühlleistung	15000 BTU
WiFi-Standard	802.11 b/g/n
WiFi-Frequenz	2,4 GHz
WiFi-Sendeleistung (max.)	20 dBm

---

## HINWEISE ZUM KÄLTEMITTEL R290

---

### Warnhinweise

- Die Klimaanlage muss aufrecht aufbewahrt und transportiert werden. Andernfalls können irreparable Kompressorschäden entstehen. Lassen Sie das Gerät mindestens 24 Stunden stehen, bevor Sie es in Betrieb nehmen.
- Schalten Sie das Gerät vor der Reinigung aus und trennen Sie es von der Stromversorgung.
- Stellen sie sicher, dass das Produkt einen ständigen Luftstrom erzeugt! Stellen Sie sicher, dass die Lufteinlässe und -auslässe nicht blockiert sind.
- Betreiben Sie dieses Gerät zur Vermeidung von Lecks auf einem horizontalen Untergrund.
- Jede Person, die Arbeiten an einen Kältemittelkreislauf vornimmt, sollte über ein aktuell gültiges Zertifikat einer von der Industrie akkreditierten Bewertungsstelle verfügen. Damit wird die Kompetenz zum sicheren Umgang mit Kältemitteln gemäß einer branchenweit anerkannten Bewertungsspezifikation sichergestellt.
- Wenn das Gerät nicht mehr funktioniert, entsorgen Sie es fachgerecht.
- Bewahren Sie das Gerät bei Nichtgebrauch an einem gut belüfteten Ort auf.
- Bewahren Sie das Gerät so auf, dass es nicht beschädigt wird.
- Reparaturen dürfen nur vom Hersteller oder einem autorisierten Fachbetrieb durchgeführt werden.
- Beschädigen Sie keine der Komponenten des Kältemittelkreislaufs. Ausströmendes Kältemittel wird unter Umständen nicht wahrgenommen, da es geruchlos ist.
- Wartung und Reparaturen müssen unter der Aufsicht von Spezialisten für den Einsatz von brennbaren Kältemitteln durchgeführt werden.

### Informationen für Räume mit Kältemittelleitungen

- Beschränken Sie die Rohrleitungen auf ein Minimum.
- Achten Sie darauf die Rohrleitungen nicht zu beschädigen.
- Geräte mit brennbaren Kältemitteln dürfen nur in gut belüfteten Raum installiert werden.
- Halten Sie die nationalen Gasvorschriften ein.
- Alle mechanischen Verbindungen müssen für Wartungszwecke frei zugänglich sein.



#### VORSICHT

Brandgefahr! Dieses Gerät enthält das brennbare Kältemittel R290. Wenn das Kältemittel austritt und einer externen Zündquelle ausgesetzt ist, besteht Brandgefahr.

## SICHERHEITSHINWEISE

### Spezielle Hinweise

- Verwenden Sie zum Entfrostern oder zum Reinigen ausschließlich vom Hersteller empfohlene Mittel.
- Lagern Sie das Gerät keinesfalls in einem Raum, in dem sich permanent Zündquellen befinden (beispielsweise: offene Flammen, ein eingeschaltetes Gasgerät oder ein eingeschaltetes elektrisches Heizgerät).
- Durchstechen oder verbrennen Sie das Gerät keinesfalls.
- Beachten Sie, dass Kühlmittel geruchlos sein können.

**Hinweis:** Verwenden Sie das Gerät ausschließlich in Räumen, die größer sind als X m<sup>2</sup> (siehe Tabelle):

Modell	X (m <sup>2</sup> )
5000 BTU/h, 7000 BTU/h, 8000 BTU/h	10 m <sup>2</sup>
9000 BTU/h, 10000 BTU/h, 10500 BTU/h	13 m <sup>2</sup>
12000 BTU/h, 14000 BTU/h, 16000 BTU/h, 18000 BTU/h	18 m <sup>2</sup>

### Allgemeine Sicherheitshinweise

- Das Gerät ist ausschließlich für die Verwendung im Innenbereich geeignet.
- Verwenden Sie das Gerät nicht, wenn es repariert werden muss oder nicht richtig installiert wurde.
- Verwenden Sie das Gerät nicht in den folgenden Bereichen:
  - in der Nähe von Wärmequellen,
  - in Bereichen, in welchen Öl spritzen kann,
  - in Bereichen, welche direktem Sonnenlicht ausgesetzt sind,
  - in Bereichen, in welchen Spritzwasser auftreten kann,
  - in der Nähe von Badewannen, in Waschräumen, in der Nähe von Duschen oder Swimmingpools.
- Stecken Sie Ihre Finger oder sonstige Objekte niemals in die Belüftungsöffnungen. Warnen Sie insbesondere Kinder vor der davon ausgehenden Gefahr.
- Achten Sie darauf, dass das Gerät während des Transports und der Lagerung senkrecht gehalten wird, damit der Kompressor richtig positioniert wird.
- Schalten Sie das Gerät vor der Reinigung immer aus und ziehen Sie den Netzstecker aus der Steckdose.
- Schalten Sie das Gerät, bevor Sie es an einen anderen Ort stellen, aus und ziehen Sie den Netzstecker aus der Steckdose. Bewegen Sie das Gerät langsam und vorsichtig.

- Decken Sie das Gerät, zur Vermeidung von Brandgefahr, nicht ab.
- Alle Anschlüsse des Lüfters müssen den lokalen Vorschriften für elektrische Sicherheit entsprechen. Falls notwendig, informieren Sie sich über diese Vorschriften.
- Beaufsichtigen Sie Kinder, damit diese nicht mit dem Gerät spielen.
- Wenn das Netzkabel beschädigt ist, muss es vom Hersteller, dem Kundendienst oder einer in ähnlicher Weise qualifizierten Person ersetzt werden, um Gefahren zu vermeiden.
- Dieses Gerät kann von Kindern ab 8 Jahren und von Personen (Kinder eingeschlossen) mit eingeschränkten physischen, sensorischen oder mentalen Fähigkeiten und/oder mangelnder Erfahrung und Wissen verwendet werden, insofern diese von einer für ihre Sicherheit verantwortlichen Person in das Gerät eingewiesen wurden und die mit der Verwendung des Geräts einhergehenden Gefahren begreifen. Die Reinigung und Wartung des Geräts darf von Kindern nur unter Aufsicht durchgeführt werden.
- Das Gerät muss gemäß der nationalen Verkabelungsvorschriften installiert werden.
- Art und Spannung der Sicherungen: T, 250 V AC, 2 A oder höher.
- Kontaktieren Sie für die Reinigung und Wartung des Geräts den Kundendienst.
- Ziehen Sie nicht am Netzkabel und deformieren oder modifizieren Sie dieses nicht und tauchen Sie es keinesfalls in Wasser ein. Ein falscher Umgang mit dem Netzkabel kann zu Schäden am Gerät und/oder Stromschlägen führen.
- Die nationalen Gasvorschriften müssen eingehalten werden.
- Blockieren Sie keinesfalls die Belüftungsöffnungen.
- Bedienen Sie das Gerät nicht ausschließlich durch Hineinstecken oder Herausziehen des Netzsteckers, da es dadurch zu Stromschlägen oder zu Bränden durch Hitzeentwicklung kommen kann.
- Ziehen Sie sofort den Netzstecker aus der Steckdose, wenn Sie seltsame Geräusche, ein seltsamer Geruch oder Rauch aus dem Gerät austreten.

### Hinweise zum Umgang mit Schäden

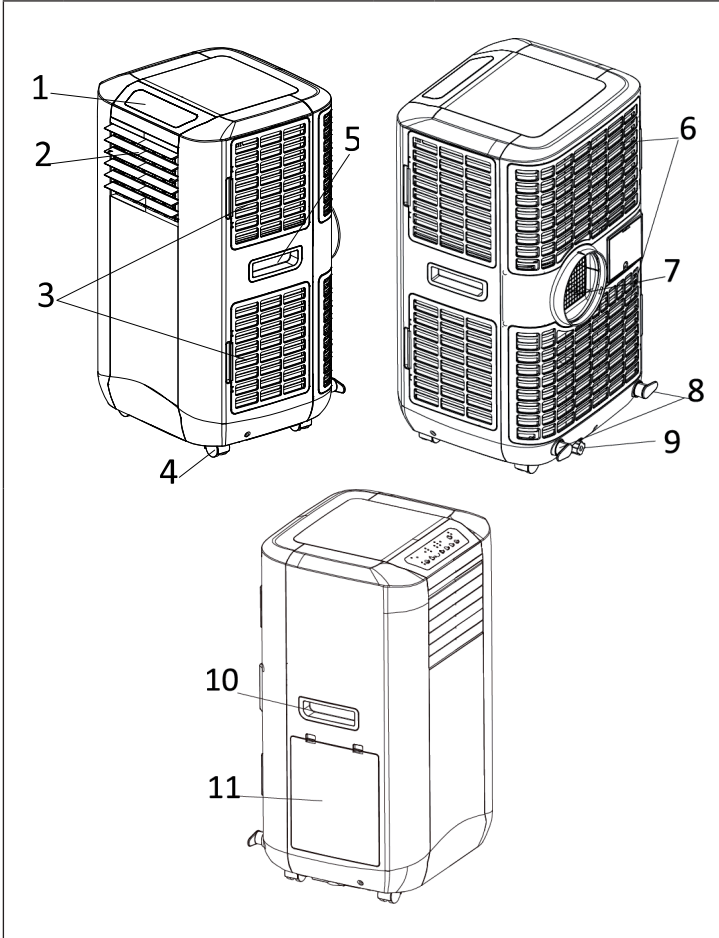
- Kontaktieren Sie bei Schäden am Gerät den Hersteller, den Kundendienst oder eine in ähnlicher Weise qualifizierte Person.
- Schalten Sie beim Auftreten von Schäden das Gerät aus und ziehen Sie den Netzstecker aus der Steckdose und kontaktieren Sie den Hersteller, den Kundendienst oder eine in ähnlicher Weise qualifizierte Person.
- Das Netzkabel muss unbedingt sicher geerdet werden.
- Wenn das Netzkabel beschädigt ist, muss das Gerät zur Gefahrenvermeidung ausgeschaltet und der Netzstecker aus der Steckdose gezogen werden. Das Netzkabel muss vom Hersteller, dem Kundendienst oder einer in ähnlicher Weise qualifizierten Person ersetzt werden.



#### **WARNUNG**

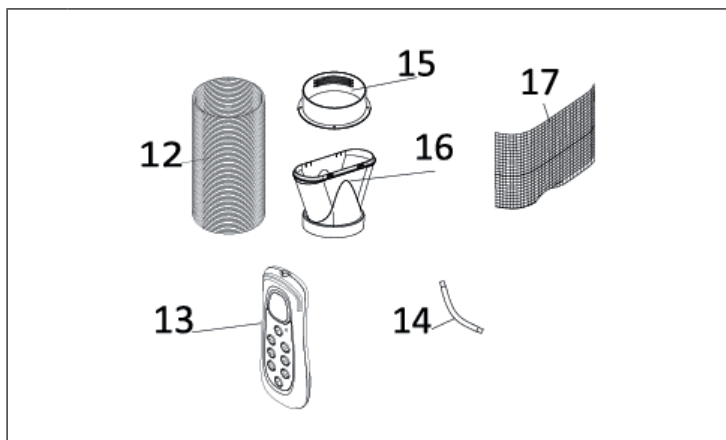
Verletzungsgefahr! Reparaturen am Kühlmittelkreislauf dürfen nur von geschultem Fachpersonal ausgeführt werden. Versuchen Sie niemals, das Gerät selbst zu reparieren!

## GERÄTEÜBERSICHT



1	Bedienfeld	7	Luftauslass
2	Luftauslass	8	Kabelaufhängung
3	Seitlicher Luftfilter (Lufteinlass)	9	Wasserablass
4	Rollen	10	Griff
5	Griff	11	Wassertank (zur Steigerung der Energieeffizienz)
6	Luftfilter (Lufteinlass)		

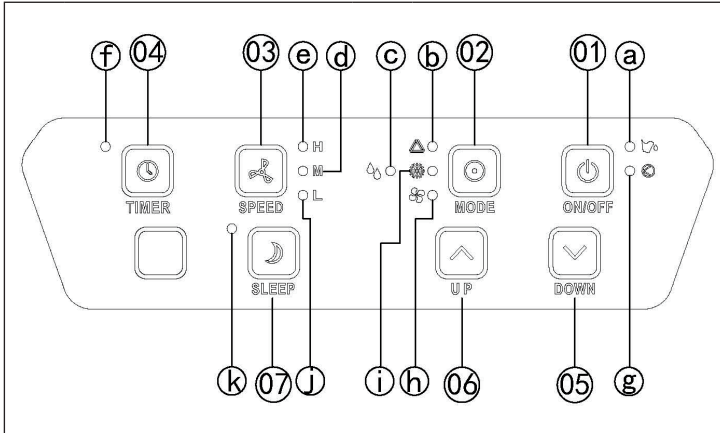
## ZUBEHÖR



12	Abluftschlauch
13	Fernbedienung
14	Ablassschlauch für kontinuierliches Wasser ablassen
15	Runder Adapter: zum Verbinden des Geräts mit dem Abluftschlauch
16	Flacher Adapter: zum Verbinden des Abluftschlauchs mit dem Fensterabstandshalter (nicht im Lieferumfang enthalten)
17	Aktivkohlefilter

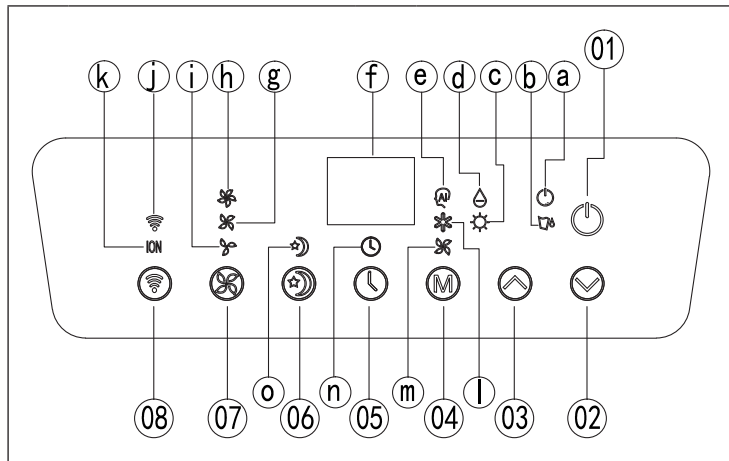
## BEDIENFELD

### Bedienfeld mit Drucktasten



Tasten		Leuchtanzeigen	
1	ON/OFF (Ein/Aus)	a	Wassertank voll
2	MODE (Modus)	b	Automatikmodus
3	SPEED (Geschwindigkeit)	c	Luftfeuchtigkeit
4	TIMER	d	Mittlere Ventilatorgeschwindigkeit
5	DOWN (Temperatur senken)	e	Hohe Ventilatorgeschwindigkeit
6	UP (Temperatur erhöhen)	f	Timeranzeige
7	SLEEP (Schlafmodus)	g	Kompressor läuft
		h	Ventilatormodus
		i	Kühlmodus
		j	Niedrige Ventilatorgeschwindigkeit
		k	Schlafmodus

Bedienfeld mit Soft-Touch



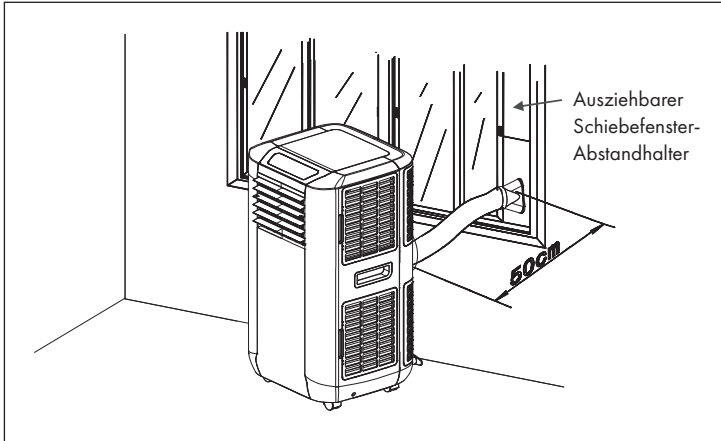
Tasten		Leuchtanzeigen	
1	Ein/Aus	a	Kompressor läuft
2	Temperatur senken	b	Wassertank voll
3	Temperatur erhöhen	c	Heizmodus (optional, nur bei Modellen mit dieser Funktion)
4	Modus		
5	Timer	d	Luftentfeuchtung
6	Sleep	e	Automatikmodus
7	Geschwindigkeit	f	Displayanzeige
8	WLAN	g	Mittlere Ventilatorgeschwindigkeit
		h	Hohe Ventilatorgeschwindigkeit
		i	Niedrige Ventilatorgeschwindigkeit
		j	WLAN
		k	Ionisator (optional, nur bei Modellen mit dieser Funktion)
		l	Kühlmodus
		m	Ventilatormodus
		n	Timer
		o	Schlafmodus



## INSTALLATION

Bei diesem Gerät handelt es sich um eine tragbare Klimaanlage, die von Raum zu Raum bewegt werden kann.

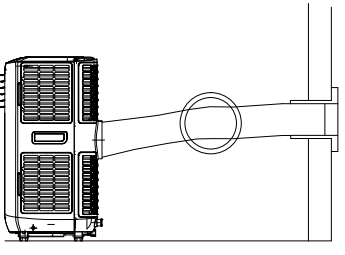
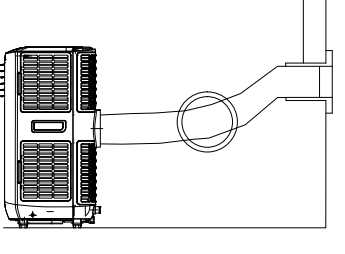
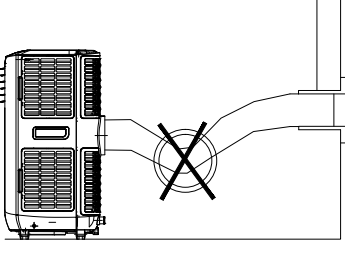
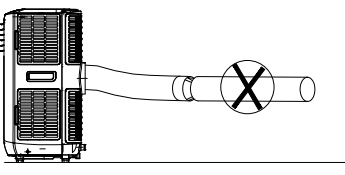
### Verwendung des Fensterabstandshalters (nicht im Lieferumfang enthalten!)



- Fügen Sie den Fensterabstandshalter in die Fensterlücke ein und passen Sie die Länge falls notwendig an.
- Ziehen Sie den Abluftschlauch durch das Loch im Fensterabstandshalter und schieben Sie das Fenster so weit zu, dass der Fensterabstandshalter richtig hält. Der Fensterabstandshalter kann ebenfalls für Schiebefenster verwendet werden.

**Hinweis:** Achten Sie darauf, dass der Schutz vor Einbrüchen weiterhin sichergestellt ist.

## Installation des Abluftschlauchs




<p>Verwenden Sie ausschließlich den im Lieferumfang enthaltenen Abluftschlauch und befestigen Sie den Abluftschlauch an der Rückseite der Klimaanlage.</p>	
<p>Achten Sie darauf, dass der Abluftschlauch nicht abgeknickt wird, da sich die Abluft ansonsten stauen würde, was zu einem Überhitzen des Geräts führen könnte.</p>	
<p>Der Schlauch kann von 300 mm auf 1500 mm verlängert werden. Zur Gewährleistung der maximalen Effizienz sollte der Schlauch so kurz wie möglich sein.</p>	
<p><b>ACHTUNG:</b> Die Länge des Abluftschlauchs ist speziell an die Anforderungen des Geräts angepasst. Ersetzen oder Verlängern Sie den Schlauch nicht durch Ihren eigenen Schlauch, da dies zu einer Fehlfunktion führen würde.</p>	

## BEFESTIGUNG DER FENSTERDICHTUNG

### Befestigung der Dichtung für seitlich zu öffnende Fenster und Dachfenster

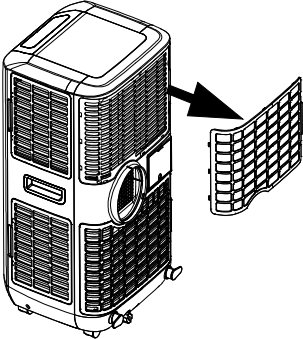
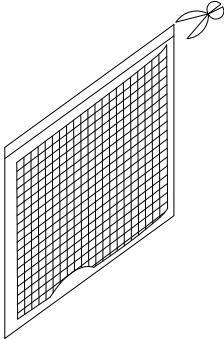
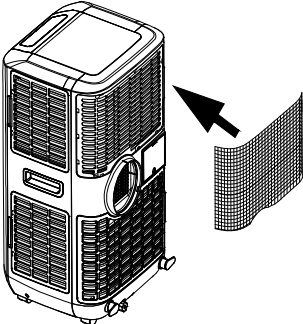
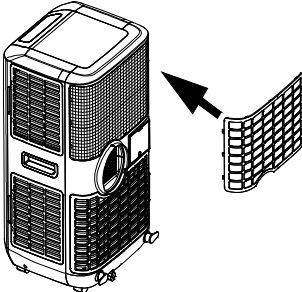
Die Montage der Fensterdichtung ist einfach. Sie können die Dichtung an ein gekipptes Fenster, ein seitlich geöffnetes Fenster oder ein Dachfenster anbringen. Wir haben hier zur Demonstration ein seitlich geöffnetes Fenster gewählt. Es eignet sich besonders gut, weil sich der Abluftschlauch seitlich weit nach unten anbringen lässt.

Das Klettband wird an den drei offenen Seiten angebracht. Die Seite, an der das Fenster am Rahmen anliegt, wird ausgelassen. Den Fensterrahmen vorher reinigen und trocknen, damit das Band haftet.

1	2	3
		
<p>Kleben Sie das Klettband links, oben und unten am Fensterrahmen an.</p> <p>Am besten schneiden Sie für jede Seite einen Streifen zu.</p>	<p>Kleben Sie das Klettband nun auch an die Innenseite des Fensters.</p>	<p>Kletten Sie die Fensterdichtung an das Klettband im Fensterrahmen (oben beginnen) und anschließend an das Klettband im Fenster.</p> <p>Führen Sie den Abluftschlauch des Klimagerätes durch das Loch, welches Sie durch die Reißverschlüsse in der Höhe und Größe anpassen können.</p>

## INSTALLATION DES AKTIVKOHLEFILTERS

Dieses Gerät ist mit einem Aktivkohlefilter ausgestattet. Bei Aktivkohle handelt es sich um Holzkohle, die mit Sauerstoff behandelt wurde, um Millionen winziger Poren zwischen den Kohlenstoffatomen zu öffnen. Sie wird verwendet, um unerwünschte Gerüche (Rauch, Dämpfe und Tiergerüche) zu beseitigen. Beachten Sie, dass der Aktivkohlefilter nicht auswaschbar ist. Die Lebensdauer ist variabel und hängt von den Umgebungsbedingungen ab, in welchen das Gerät eingesetzt wird. Der Filter sollte regelmäßig überprüft und bei Bedarf ausgetauscht werden (normalerweise beträgt die Lebensdauer 6 Monate). Unten wird die Installation des Aktivkohlefilters in diesem Gerät dargestellt:

<p style="text-align: center;"><b>1</b></p> 	
<p>Entnehmen Sie den Filterrahmen aus dem Gerät.</p>	<p>Entnehmen Sie den Aktivkohlefilter aus der Verpackung.</p>
<p style="text-align: center;"><b>3</b></p> 	<p style="text-align: center;"><b>4</b></p> 
<p>Setzen Sie den Aktivkohlefilter in das Gerät ein.</p>	<p>Setzen Sie den Filterrahmen wieder in das Gerät ein.</p>

# INBETRIEBNAHME UND BEDIENUNG

## Ein-/Ausschalten

Drücken Sie die ON/OFF-Taste. Das Gerät schaltet sich ein und läuft im Automatikmodus.

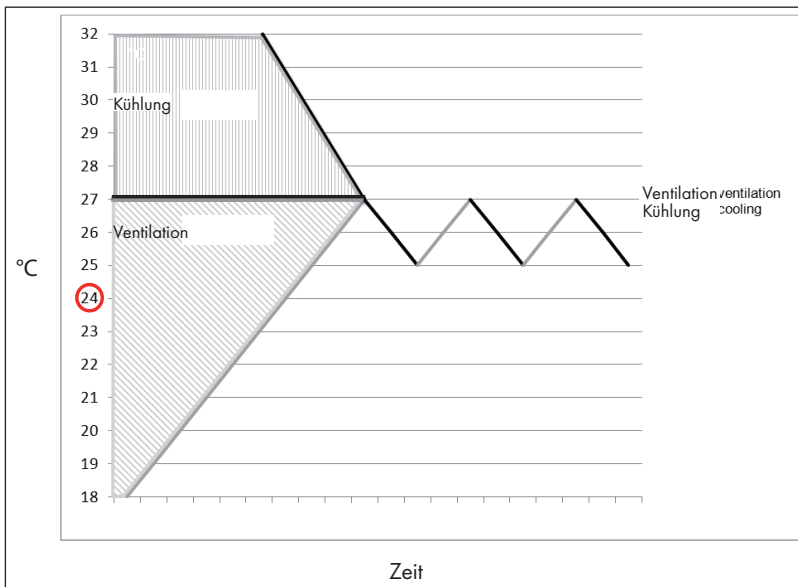
## Automatikmodus

Im Automatikmodus kann das Gerät, abhängig von der Umgebungstemperatur und der Sollwerteneinstellung, kühlen, belüften oder heizen. Das Gerät hat die nachfolgenden Voreinstellungen:

1. **Wenn die Umgebungstemperatur > 23 °C ist**, wird das Gerät automatisch in den Kühlmodus versetzt. Voreingestellt sind 24 °C. Die Anzeigeleuchten „Automatikmodus“ und „Kühlmodus“ leuchten auf.
2. **Wenn die Umgebungstemperatur < 24 °C aber > 20 °C ist**, läuft das Gerät im Ventilatormodus. Die Anzeigeleuchten „Automatikmodus“ und „Ventilatormodus“ leuchten auf.
3. **Wenn die Umgebungstemperatur < 20 °C beträgt**, läuft das Gerät im Heizmodus. Die Anzeigeleuchten „Automatikmodus“ und „Heizmodus“ leuchten auf.

## Sollwert einstellen im automatischen Kühlmodus 18-32 °C

Wenn Sie den Sollwert bei 24 °C einstellen, beginnt das Gerät bei 27 °C zu kühlen (Sollwert + 3 °C). Das Gerät kühlt dann auf 25 °C herunter (Sollwert + 1 °C) und wechselt dann zurück zum Ventilatormodus.



## Modus/Funktion einstellen

Drücken Sie die MODE-Taste, zur Auswahl des gewünschten Modus: Kühlen, Ventilator oder Luftentfeuchtung. Die entsprechende Leuchtanzeige leuchtet auf.

## Temperatur einstellen

1. Drücken Sie die Tasten Temperatur erhöhen oder Temperatur senken, um die Temperatur anzupassen.
2. Auf dem Bildschirm wird beim Drücken der Tasten Temperatur erhöhen oder Temperatur senken die eingestellte Temperatur angezeigt. Ansonsten wird die Umgebungstemperatur angezeigt.
3. Die werkseitig eingestellte Temperatur des Geräts beträgt für das Kühlen 24 °C.

## Geschwindigkeit einstellen

Drücken Sie zur Auswahl der Geschwindigkeit die SPEED-Taste. Sie können nun eine hohe, mittlere oder niedrige Geschwindigkeit einstellen. Die entsprechende Leuchtanzeige leuchtet auf.

## Timer einstellen

1. Drücken Sie zum Einstellen des Timers die TIMER-Taste. Es kann eine Zeit zwischen 1-24 Stunden eingestellt werden. Sobald die eingestellte Zeit abgelaufen ist, schaltet sich das Gerät automatisch aus. Wenn Sie die TIMER-Taste drücken, wird die verbleibende Zeit bis zum Ausschalten angezeigt. Wenn Sie im Timer keine Zeit einstellen, läuft das Gerät kontinuierlich.
2. Es besteht ebenfalls die Möglichkeit, wenn das Gerät ausgeschaltet ist, im Timer die Zeit bis zum automatischen Einschalten des Geräts einzustellen. Wenn Sie beispielsweise „2“ einstellen, schaltet sich das Gerät automatisch nach 2 Stunden ein.

## Schlafmodus

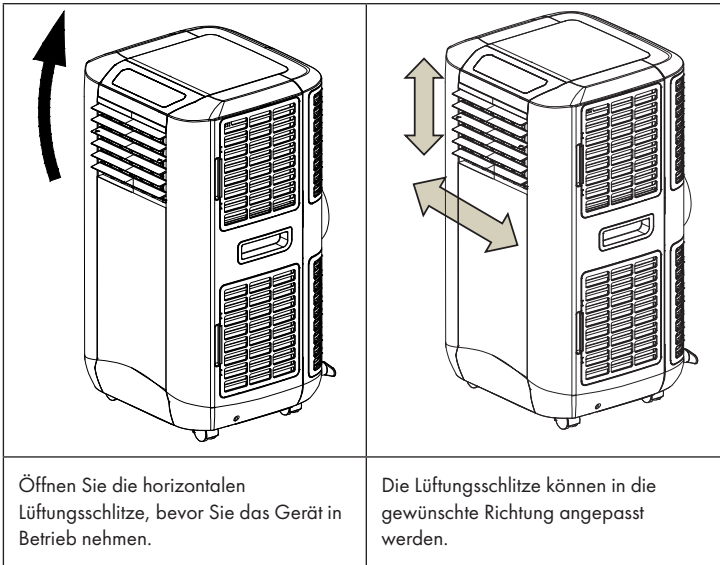
1. Wenn Sie im Kühlmodus die SLEEP-Taste drücken, wird die Temperatur nach einer Stunde um 1 °C erhöht, nach der zweiten Stunde erneut um 1 °C und anschließend wird die Temperatur beibehalten.
2. Wenn der Schlafmodus aktiv ist, wird die Ventilatorgeschwindigkeit permanent auf niedrig eingestellt. Wenn Sie die SLEEP-Taste erneut drücken, läuft das Gerät wieder mit der zuvor eingestellten Temperatur und Geschwindigkeit.
3. Das Gerät schaltet sich automatisch aus, wenn der Schlafmodus 12 Stunden lang aktiv war.

**Hinweis:** Der Schlafmodus ist ausschließlich im Kühlmodus verfügbar.

## Luftentfeuchtung

Im Luftentfeuchtungsmodus kann die Temperatur nicht angepasst werden und die Ventilatorgeschwindigkeit ist permanent niedrig eingestellt. Im Luftentfeuchtungsmodus entzieht das Gerät der Umgebung Luftfeuchtigkeit, die in einem Tank im Geräteinneren gesammelt wird. Wenn der Wassertank voll ist, wird das Gerät automatisch gestoppt. Die Anzeige „Wassertank voll“ leuchtet auf und ein Alarmton ertönt. Lassen Sie das Wasser ab oder verwenden Sie die kontinuierliche Wasserableitung (siehe Abschnitt „Wasser ablassen“).

## Anpassung der Lüftungsschlitze



## Selbstdiagnose

Das Gerät verfügt über eine Selbstdiagnosefunktion. Wenn etwas mit dem Gerät nicht stimmt, wird auf dem Bildschirm „E1“ oder „E2“ angezeigt.

- „E1“ bedeutet, dass das Sensorkabel für die Raumtemperatur sich nicht richtig verbindet (das Kabel befindet sich in der Mitte des Verdampfers).
- „E2“ bedeutet, dass das Antifrost-Sensorkabel sich nicht richtig verbindet (das Kabel befindet sich an der Seite des Verdampfers).

**Hinweis:** Die Selbstdiagnose „E2“ ist ausschließlich für Modelle mit Kühl- und Heizfunktion. Wenden Sie sich im Fall dieser Fehlermeldungen an den Kundendienst. Versuchen Sie nicht, das Gerät selbst zu reparieren.

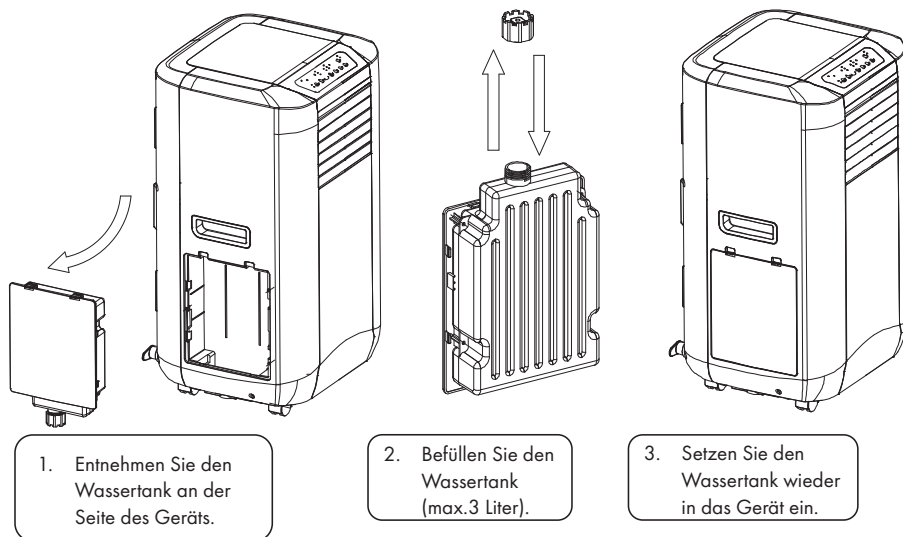
Alle zuvor genannten Funktionen können ebenfalls mit der im Lieferumfang enthaltenen Fernbedienung verwendet werden.

Für die Verwendung der Fernbedienung sind 2 AAA Batterien erforderlich (nicht im Lieferumfang enthalten).



### Leistung erhöhen

Das Gerät verfügt über eine Funktion zum Erhöhen der Leistung. Wenn Sie 3 Liter Wasser in den Wassertank an der Seite füllen, kann die Energieeffizienz gesteigert werden. Das Prinzip ist das Folgende: Wenn das Gerät in Betrieb ist, wird der Kondensator heiß. Wenn Sie nach einer Stunde Betriebszeit Wasser in den Wassertank an der Seite einfüllen, wird der Kondensator gekühlt und das Gerät verbraucht weniger Energie.



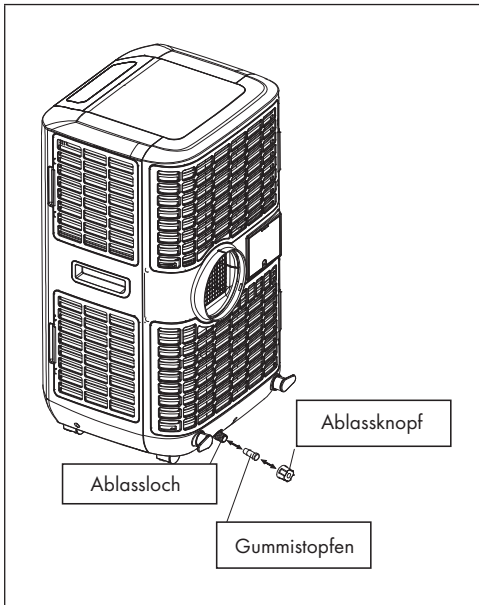
**Hinweis:** Befüllen Sie den Wassertank nicht höher als bis zur 3-Liter-Markierung, da ansonsten die Leuchtanzeige „Wassertank voll“ rot leuchtet und das Gerät den Betrieb stoppt. Sollte dies der Fall sein, lassen Sie etwas Wasser ab, bis die Leuchtanzeige erlischt. Das Gerät sollte dann den normalen Betrieb fortsetzen.

## Wichtige Hinweise

1. Warten Sie nach dem Ausschalten des Geräts, um die Lebensdauer des Kompressors zu verlängern, mindestens 3 Minuten, bevor Sie das Gerät erneut einschalten.
2. Das Kühlsystem wird deaktiviert, wenn die Umgebungstemperatur niedriger als die eingestellte Temperatur ist. Der Ventilator läuft mit der von Ihnen eingestellten Geschwindigkeit weiter. Wenn die Umgebungstemperatur höher steigt als die eingestellte Temperatur, wird das Kühlsystem wieder aktiviert.
3. Dieses Gerät verfügt über eine Anti-Frost-Funktion. Wenn die Heizfunktion bei niedrigen Temperaturen genutzt wird, kann es vorkommen, dass die Heizfunktion stoppt, damit das Gerät abgetaut wird. Die Heizfunktion wird anschließend normal fortgesetzt.

## Wasser ablassen

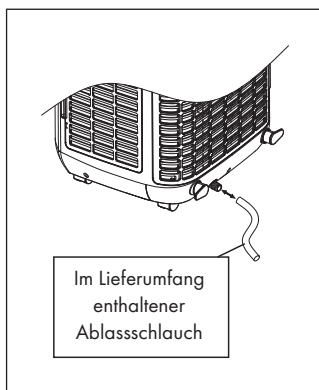
Wenn Sie das Gerät im Kühl- oder Luftfeuchtungsmodus verwenden, wird aus der Umgebungsluft extrahierte Feuchtigkeit in dem im Geräteinneren befindlichen Wassertank gesammelt. Sobald der Wassertank voll ist, werden der Kompressor und der Motor des Geräts automatisch ausgeschaltet. Gleichzeitig leuchtet die Leuchtanzeige „Wassertank voll“ auf. Ein Alarmton ertönt ebenfalls. Befolgen Sie zum Entleeren des Wassertanks die folgenden Hinweise:



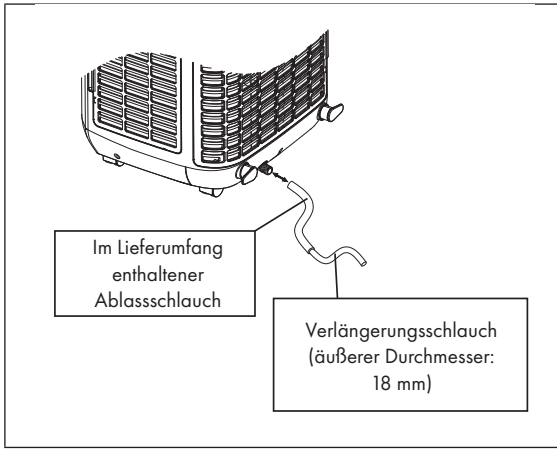
1. Schalten Sie das Gerät aus und bewegen Sie dieses nicht, solange der Wassertank voll ist.
2. Stellen Sie einen Behälter (beispielsweise eine Wasserschüssel) unter das Ablassloch.
3. Entfernen Sie den Ablassknopf und den Gummistopfen aus dem Ablassloch und lassen Sie das Wasser ablaufen.
4. Setzen Sie den Gummistopfen und den Ablassknopf wieder ein, wenn die Wasserschüssel fast voll ist und entleeren Sie diese.
5. Wiederholen Sie die Schritte 2-4 so lange, bis der Wassertank leer ist.
6. Setzen Sie anschließend den Gummistopfen und den Ablassknopf wieder ein und drehen Sie den Ablassknopf richtig fest.
7. Wenn Sie das Gerät nun wieder einschalten, sollte die Anzeige „Wassertank voll“ oder „Kompressor läuft“ nicht mehr blinken.

Wenn Sie den Wassertank nicht so häufig entleeren möchten, gehen Sie folgendermaßen vor:

- Entnehmen Sie den Gummistopfen und den Ablassknopf aus dem Gerät und bewahren Sie diese für die zukünftige Verwendung auf.
- Verbinden Sie den im Lieferumfang enthaltenen Ablassschlauch mit dem Wasserauslass und legen Sie das andere Ende des Schlauchs in einen Abfluss.



- Der Ablassschlauch kann durch die Verwendung eines Verlängerungsschlauch (nicht im Lieferumfang enthalten) mit passendem Verbindungsstück verlängert werden.



### Wichtige Hinweise zum permanenten Wasserablauf

1. Der Abfluss muss tiefer liegen als der Wasserauslass des Geräts.
2. Die blinkende Anzeige „Wassertank voll“ funktioniert bei dieser Art der Entwässerung nicht.
3. Wenn Sie das Wasserrohr verlängern möchten, können Sie es mit einem anderen Schlauch (Durchmesser: 18 mm) verbinden.

---

## GERÄTESTEuerung PER SMARTPHONE

---

Wenn Sie Ihr Klarstein-Gerät in Ihr heimisches WLAN einbinden, können Sie es ganz bequem über die dazugehörige Klarstein-App bedienen. Die App ermöglicht es Ihnen, nicht nur das Gerät über Ihr Smartphone fernzusteuern, sondern bietet Ihnen zudem Zugang zu Rezepten und weiterführenden Informationen.

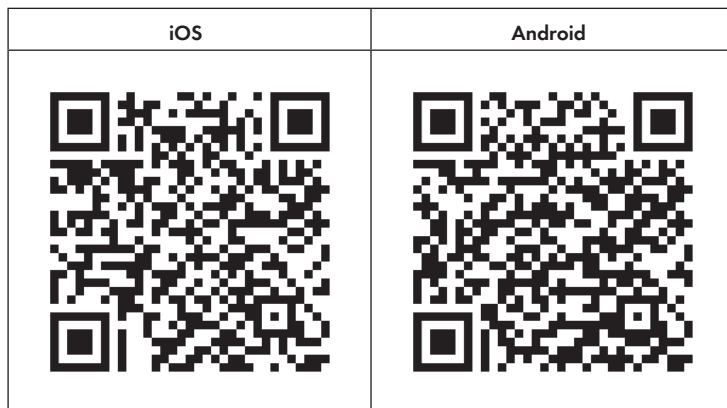
Gehen Sie folgendermaßen vor, um Ihr Smartphone mit Ihrem Klarstein-Gerät zu verbinden:

4. Laden Sie zuerst die Klarstein-App herunter, indem Sie mit Ihrem Smartphone den QR-Code scannen (siehe unten) oder laden Sie diese direkt aus dem App Store oder bei Google Play herunter.
5. Versichern Sie sich, dass Ihr Smartphone mit demselben WLAN-Netzwerk verbunden ist, mit dem Ihr Klarstein-Gerät verbunden werden soll.
6. Öffnen Sie die Klarstein-App.
7. Melden Sie sich mit Ihrem Konto an. Wenn Sie noch keinen Account haben, registrieren Sie sich in der Klarstein-App.
8. Folgen Sie den Anweisungen der App.

## App-Download

Verwenden Sie die Scan-Funktion Ihres Handys, um den QR-Code zu scannen, und speichern Sie die App auf Ihrem Smartphone.

**Hinweis:** Weitere Hinweise zur Bedienung der App und Hilfestellungen zur Herstellung der Verbindung mit Ihrem Gerät liefert Ihnen die App, sobald Sie sie das erste Mal öffnen.



## Fehlerbehebung bei Verbindungsproblemen

Wenn Ihr Klarstein-Gerät im WLAN nicht gefunden werden kann, überprüfen Sie Folgendes:

- Ist das Gerät eingesteckt?
- Ist die WLAN-Funktion des Smartphones aktiviert?
- Ist die WLAN-Funktion des Klarstein-Gerätes aktiviert? (Befolgen Sie die Anweisungen in der App.)
- Ist das WLAN-Passwort korrekt eingegeben worden?
- Befinden sich Router, Klarstein-Gerät und Smartphone während des Kopplungsversuches in unmittelbarer Nähe? (Idealerweise nicht mehr als 5 m voneinander entfernt.)
- Falls Sie in den Einstellungen ihres WLAN-Routers das 2,4-GHz-Band deaktiviert haben, aktivieren Sie dieses in Ihren Routereinstellungen.

**Hinweis:** Für weitere Hilfestellungen folgen Sie den Anweisungen der App beim Verbindungsaufbau.

---

## REINIGUNG UND PFLEGE

---

Schalten Sie das Gerät vor der Reinigung aus und ziehen Sie immer den Netzstecker aus der Steckdose. Reinigen Sie das Gerät regelmäßig, um dessen Effizienz zu maximieren.

### Gehäusereinigung

Reinigen Sie das Gerätegehäuse mit einem weichen und feuchten Tuch. Verwenden Sie zur Reinigung keinesfalls aggressive Chemikalien, Benzin, Lösungsmittel, chemisch behandelte Schwämme oder andere Reinigungslösungen, da das Gehäuse dadurch beschädigt werden könnte.

### Filterreinigung

Verwenden Sie zur Reinigung des Filters einen Staubsauger oder klopfen Sie den Filter vorsichtig aus, um lockeren Staub und Schmutz zu entfernen. Die Filter können unter fließendem Wasser (maximal 40 °C) abgespült werden. Trocknen Sie die Filter sorgfältig, bevor Sie diese wiedereinsetzen.

**Hinweis:** Verwenden Sie das Gerät niemals ohne Filter.

### Lagerung

Gehen Sie folgendermaßen vor, wenn Sie das Gerät über einen längeren Zeitraum nicht verwenden werden:

- Lassen Sie das Wasser vollständig aus dem Wassertank ab und verwenden Sie ausschließlich den Belüftungsmodus für einige Stunden, damit das Gerät vollständig von innen getrocknet wird.
- Reinigen oder wechseln Sie den Filter.
- Ziehen Sie den Netzstecker aus der Steckdose und befestigen Sie das Gerät an der Kabelaufhängung.
- Lagern Sie das Gerät im Originalkarton oder decken Sie es zur Lagerung ab.

## FEHLERSUCHE UND FEHLERBEHEBUNG

Problem	Mögliche Ursache
Das Gerät funktioniert nicht.	Steckt der Netzstecker des Geräts in der Steckdose? Gibt es einen Stromausfall? Blinkt die Anzeige „Wassertank voll“? Ist die Raumtemperatur niedriger als die eingestellte Temperatur?
Das Gerät scheint wenig Auswirkungen auf die Umgebungstemperatur zu haben.	Steht das Gerät in direktem Sonnenlicht? (Falls ja machen Sie die Vorhänge zu.) Sind zu viele Fenster und Türen geöffnet? Befinden sich zu viele Menschen im Raum? Befindet sich ein wärmeerzeugendes Gerät im Raum?
Das Gerät scheint keine Auswirkungen auf die Umgebungstemperatur zu haben.	Ist der Filter staubig oder verschmutzt? Sind die Belüftungsöffnungen blockiert? Ist die Raumtemperatur niedriger als die eingestellte Temperatur?
Das Gerät ist zu laut.	Steht das Gerät unebene, so dass Vibrationen erzeugt werden? Ist der Boden unterhalb des Geräts uneben?
Der Kompressor läuft nicht.	Es könnte sein, dass der Überhitzungsschutz aktiv ist. Warten Sie, bis der Kompressor sich abgekühlt hat.

**Hinweis:** Sollte sich das Problem nicht beheben lassen, wenden Sie sich an den Kundendienst. Lassen Sie das Gerät in regelmäßigen Abständen warten.

## PRODUKTDATENBLATT

Angaben nach Verordnung (EU) Nr. 626/2011


Warenzeichen des Lieferanten:	Klarstein
Modellkennung des Lieferanten:	10035741, 10035742
Schalleistungspegel in Innenräumen bei Norm-Nennbedingungen im Kühlbetrieb in dB:	65 dB
<p>Der Austritt von Kältemittel (R290) trägt zum Klimawandel bei. Kältemittel mit geringerem Treibhauspotenzial tragen im Fall eines Austretens weniger zur Erderwärmung bei als solche mit höherem Treibhauspotenzial. Dieses Gerät enthält Kältemittel mit einem Treibhauspotenzial von 3. Somit hätte ein Austreten von 1 kg dieses Kältemittels 3 Mal größere Auswirkungen auf die Erderwärmung als 1 kg CO<sub>2</sub>, bezogen auf hundert Jahre. Keine Arbeiten am Kältekreislauf vornehmen oder das Gerät zerlegen – stets Fachpersonal hinzuziehen.</p>	
Leistungszahl im Kühlbetrieb (EER <sub>rated</sub> ):	2,6
Energieeffizienzklasse:	A
<p>Energieverbrauch 1,6 kWh je 60 Minuten, auf der Grundlage von Ergebnissen der Normprüfung. Der tatsächliche Verbrauch hängt von der Nutzung und vom Standort des Geräts ab.</p>	
Kühlleistung P <sub>rated</sub> in kW:	4,3 kW

## Angaben nach Verordnung (EU) Nr. 206/2012

Modellkennung(en)	10035741, 10035742		
Bezeichnung	Symbol	Wert	Einheit
Nenn-Leistung im Kühlbetrieb	$P_{\text{rated}}$ im Kühlbetrieb	4,3	kW
Nenn-Leistung im Heizbetrieb	$P_{\text{rated}}$ im Heizbetrieb	-	kW
Nenn-Leistungsaufnahme im Kühlbetrieb	$P_{\text{EER}}$	1,6	kW
Nenn-Leistungsaufnahme im Heizbetrieb	$P_{\text{COP}}$	-	kW
Nenn-Leistungszahl im Kühlbetrieb	EERd	2,6	-
Nenn-Leistungszahl im Heizbetrieb	COPd	-	-
Leistungsaufnahme im Betriebszustand „Temperaturregler aus“	$P_{\text{TO}}$	-	W
Leistungsaufnahme im Bereitschaftszustand	$P_{\text{SB}}$	1	W
Stromverbrauch von Einkanal-/Zweikanal- Raumklimageräten (getrennte Angabe für Kühlbetrieb und Heizbetrieb)	Zweikanal: $Q_{\text{DD}}$ Einkanal: $Q_{\text{SD}}$	1,6	Zweikanal: kWh/a Einkanal: kWh/h
Schallleistungspegel	$L_{\text{WA}}$	65	dB(A)
Treibhauspotenzial	GWP	3	kg CO <sub>2</sub> Äq.
Kontaktadresse für weitere Informationen	Chal-Tec GmbH, Wallstraße 16, 10179 Berlin, Deutschland.		

## SPEZIELLE ENTSORGUNGSHINWEISE FÜR VERBRAUCHER IN DEUTSCHLAND

Entsorgen Sie Ihre Altgeräte fachgerecht. Dadurch wird gewährleistet, dass die Altgeräte umweltgerecht verwertet und negative Auswirkungen auf die Umwelt und menschliche Gesundheit vermieden werden. Bei der Entsorgung sind folgende Regeln zu beachten:

- Jeder Verbraucher ist gesetzlich verpflichtet, Elektro- und Elektronikaltgeräte (Altgeräte) sowie Batterien und Akkus getrennt vom Hausmüll zu entsorgen. Sie erkennen die entsprechenden Altgeräte durch folgendes Symbol der durchgestrichene Mülltonne (WEEE Symbol). 
- Sie haben Altbatterien und Altakkumulatoren, die nicht vom Altgerät umschlossen sind, sowie Lampen, die zerstörungsfrei aus dem Altgerät entnommen werden können, vor der Abgabe an einer Entsorgungsstelle vom Altgerät zerstörungsfrei zu trennen.
- Bestimmte Lampen und Leuchtmittel fallen ebenso unter das Elektro- und Elektronikgesetz und sind dementsprechend wie Altgeräte zu behandeln. Ausgenommen sind Glühbirnen und Halogenlampen. Entsorgen Sie Glühbirnen und Halogenlampen bitte über den Hausmüll, sofern Sie nicht das WEEE Symbol tragen.
- Jeder Verbraucher ist für das Löschen von personenbezogenen Daten auf dem Elektro- bzw. Elektronikgerät selbst verantwortlich.

### Rücknahmepflicht der Vertreiber

Vertreiber mit einer Verkaufsfläche für Elektro- und Elektronikgeräte von mindestens 400 Quadratmetern sowie Vertreiber von Lebensmitteln mit einer Gesamtverkauffläche von mindestens 800 Quadratmetern, die mehrmals im Kalenderjahr oder dauerhaft Elektro- und Elektronikgeräte anbieten und auf dem Markt bereitstellen, sind verpflichtet,

1. bei der Abgabe eines neuen Elektro- oder Elektronikgerätes an einen Endnutzer ein Altgerät des Endnutzers der gleichen Geräteart, das im Wesentlichen die gleichen Funktionen wie das neue Gerät erfüllt, am Ort der Abgabe oder in unmittelbarer Nähe hierzu unentgeltlich zurückzunehmen und
2. auf Verlangen des Endnutzers Altgeräte, die in keiner äußeren Abmessung größer als 25 Zentimeter sind, im Einzelhandelsgeschäft oder in unmittelbarer Nähe hierzu unentgeltlich zurückzunehmen; die Rücknahme darf nicht an den Kauf eines Elektro- oder Elektronikgerätes geknüpft werden und ist auf drei Altgeräte pro Geräteart beschränkt.

- Bei einem Vertrieb unter Verwendung von Fernkommunikationsmitteln ist die unentgeltliche Abholung am Ort der Abgabe auf Elektro- und Elektronikgeräte der Kategorien 1, 2 und 4 gemäß § 2 Abs. 1 ElektroG, nämlich „Wärmeüberträger“, „Bildschirmgeräte“ (Oberfläche von mehr als 100 cm<sup>2</sup>) oder „Großgeräte“ (letztere mit mindestens einer äußeren Abmessung über 50 Zentimeter) beschränkt. Für andere Elektro- und Elektronikgeräte (Kategorien 3, 5, 6) ist eine Rückgabemöglichkeit in zumutbarer Entfernung zum jeweiligen Endnutzer zu gewährleisten.
- Altgeräte dürfen kostenlos auf dem lokalen Wertstoffhof oder in folgenden Sammelstellen in Ihrer Nähe abgegeben werden:  
[www.take-e-back.de](http://www.take-e-back.de)
- Für Elektro- und Elektronikgeräte der Kategorien 1, 2 und 4 anbieten wir auch die Möglichkeit einer unentgeltlichen Abholung am Ort der Abgabe. Beim Kauf eines Neugeräts haben Sie die Möglichkeit eine Altgerätabholung über die Webseite auszuwählen.
- Batterien können überall dort kostenfrei zurückgegeben werden, wo sie verkauft werden (z. B. Super-, Bau-, Drogeriemarkt). Auch Wertstoff- und Recyclinghöfe nehmen Batterien zurück. Sie können Batterien auch per Post an uns zurücksenden. Altbatterien in haushaltsüblichen Mengen können Sie direkt bei uns von Montag bis Freitag zwischen 07:30 und 15:30 Uhr unter der folgenden Adresse unentgeltlich zurückgeben:

**Chal-Tec GmbH**  
**Member of Berlin Brands Group**  
**Handwerkerstr. 11**  
**15366 Dahlwitz-Hoppegarten**  
**Deutschland**

- Wichtig zu beachten ist, dass Lithiumbatterien aus Sicherheitsgründen vor der Rückgabe gegen Kurzschluss gesichert werden müssen (z. B. durch Abkleben der Pole).
- Finden sich unter der durchgestrichenen Mülltonne auf der Batterie zusätzlich die Zeichen Cd, Hg oder Pb ist das ein Hinweis darauf, dass die Batterie gefährliche Schadstoffe enthält. («Cd» steht für Cadmium, »Pb« für Blei und »Hg« für Quecksilber).

#### **Hinweis zur Abfallvermeidung**

Indem Sie die Lebensdauer Ihrer Altgeräte verlängern, tragen Sie dazu bei, Ressourcen effizient zu nutzen und zusätzlichen Müll zu vermeiden. Die Lebensdauer Ihrer Altgeräte können Sie verlängern indem Sie defekte Altgeräte reparieren lassen. Wenn sich Ihr Altgerät in gutem Zustand befindet, könnten Sie es spenden, verschenken oder verkaufen.

---

## HINWEISE ZUR ENTSORGUNG

---



Wenn es in Ihrem Land eine gesetzliche Regelung zur Entsorgung von elektrischen und elektronischen Geräten gibt, weist dieses Symbol auf dem Produkt oder auf der Verpackung darauf hin, dass dieses Produkt nicht im Hausmüll entsorgt werden darf. Stattdessen muss es zu einer Sammelstelle für das Recycling von elektrischen und elektronischen Geräten gebracht werden. Durch regelkonforme Entsorgung schützen Sie die Umwelt und die Gesundheit Ihrer Mitmenschen vor negativen Konsequenzen. Informationen zum Recycling und zur Entsorgung dieses Produkts, erhalten Sie von Ihrer örtlichen Verwaltung oder Ihrem Hausmüllentsorgungsdienst.

Dieses Produkt enthält Batterien. Wenn es in Ihrem Land eine gesetzliche Regelung zur Entsorgung von Batterien gibt, dürfen die Batterien nicht im Hausmüll entsorgt werden. Informieren Sie sich über die örtlichen Bestimmungen zur Entsorgung von Batterien. Durch regelkonforme Entsorgung schützen Sie die Umwelt und die Gesundheit Ihrer Mitmenschen vor negativen Konsequenzen.

---

## KONFORMITÄTSERKLÄRUNG

---

**Hersteller:**

Chal-Tec GmbH, Wallstraße 16, 10179 Berlin, Deutschland.

**Importeur für Großbritannien:**

Berlin Brands Group UK Limited  
PO Box 42  
272 Kensington High Street  
London, W8 6ND  
United Kingdom

Hiermit erklärt Chal-Tec GmbH, dass der Funkanlagentyp Max Breeze Smart der Richtlinie 2014/53/EU entspricht. Der vollständige Text der EU-Konformitätserklärung ist unter der folgenden Internetadresse verfügbar: [use.berlin/10035741](http://use.berlin/10035741)



**Dear Customer,**

Congratulations on purchasing this device. Please read the following instructions carefully and follow them to prevent possible damages. We assume no liability for damage caused by disregard of the instructions and improper use. Scan the QR code to get access to the latest user manual and more product information.




---

## CONTENTS

---

Notes on Refrigerant R290	32
Safety Instructions	33
Device Overview	35
Accessories	36
Control Panel	37
Installation	39
Fixing the Window Seal	41
Installation of the Activated Carbon Filter	42
Commissioning and Operation	43
Device Control by Smartphone	49
Cleaning and Care	51
Troubleshooting	52
Product Data Sheet	53
Disposal Considerations	55
Declaration of Conformity	55

---

## TECHNICAL DATA

---

Item number	10035741, 10035742
Power supply	220-240 V ~ 50/60 Hz
Cooling capacity	15000 BTU
WiFi standard	802.11 b/g/n
WiFi frequency	2,4 GHz
WiFi radio-frequency power (max.)	20 dBm

---

## NOTES ON REFRIGERANT R290

---

### Warnings

- The air conditioning system must be kept and transported upright. Otherwise, irreparable compressor damage may occur. Leave the unit for at least 24 hours before putting it into operation.
- Switch off the device and disconnect it from the power supply before cleaning.
- Make sure that the product creates a steady stream of air. Ensure the air inlets and outlets are not blocked.
- To prevent leaks, operate this unit on a horizontal surface.
- Any person performing work on a refrigerant circuit should have a current certificate from an industry-accredited assessment body. This ensures competence for the safe handling of refrigerants according to an industry-recognised assessment specification.
- If the device stops working, dispose of it properly.
- Store the device in a well-ventilated place when not in use.
- Store the device so that it is not damaged.
- Repairs may only be carried out by the manufacturer or an authorised specialist company.
- Do not damage any components of the refrigerant circuit. Escaping refrigerant may not be noticed because it is odourless.
- Maintenance and repairs must be carried out under the supervision of specialists in the use of flammable refrigerants.

### Information for rooms with refrigerant pipes

- Limit the piping to a minimum.
- Be careful not to damage the piping.
- Appliances with flammable refrigerants may only be installed in a well-ventilated room.
- Comply with national gas regulations.
- All mechanical connections must be freely accessible for maintenance purposes.



#### CAUTION

Risk of fire! This device contains the flammable refrigerant R290. If the refrigerant escapes and is exposed to an external ignition source, there is a risk of fire.

## SAFETY INSTRUCTIONS

### Special notes

- Only use agents recommended by the manufacturer for defrosting or cleaning.
- Never store the appliance in a room in which there are permanent sources of ignition (e.g. open flames, a switched on gas appliance or a switched on electric heater).
- Do not puncture or burn the appliance.
- Note that coolant may be odourless.

**Note:** Only use the unit in rooms larger than X m<sup>2</sup> (see table):

Model	X (m <sup>2</sup> )
5000 BTU/h, 7000 BTU/h, 8000 BTU/h	10 m <sup>2</sup>
9000 BTU/h, 10000 BTU/h, 10500 BTU/h	13 m <sup>2</sup>
12000 BTU/h, 14000 BTU/h, 16000 BTU/h, 18000 BTU/h	18 m <sup>2</sup>

### General safety instructions

- The device is only suitable for indoor use.
- Do not use the product if it needs to be repaired or if it has not been installed properly.
- Do not use the product in the following areas:
  - near heat sources,
  - in areas where oil can splash,
  - in areas exposed to direct sunlight,
  - in areas where splash water can occur,
  - near bathtubs, in washrooms, near showers or swimming pools.
- Never insert your fingers or other objects into the ventilation openings. In particular, warn children of the dangers this may cause.
- Ensure that the unit is held vertically during transport and storage so that the compressor is correctly positioned.
- Always turn off the appliance before cleaning and unplug it from the wall outlet.
- Switch off the appliance before moving it and unplug it from the wall outlet. Move the appliance slowly and carefully.

- To avoid the risk of fire, do not cover the unit.
- All fan connections must comply with local electrical safety regulations. If necessary, refer to these regulations.
- Supervise children so that they do not play with the unit.
- If the power cord is damaged, it must be replaced by the manufacturer, customer service or a similarly qualified person to avoid danger.
- This equipment may be used by children over the age of 8 and by persons (including children) with limited physical, sensory or mental capabilities and/or lack of experience and knowledge, provided they have been instructed in the use of this equipment by a person responsible for their safety and understand the hazards associated with the use of this equipment. Cleaning and maintenance of the appliance may only be carried out by children under supervision.
- The appliance must be installed in accordance with national wiring regulations.
- Type and voltage of fuses: T, 250 V AC, 2 A or higher.
- Contact customer service for cleaning and maintenance.
- Do not pull the power cord, deform or modify it, or immerse it in water. Incorrect handling of the power cord may result in damage to the equipment and/or electric shock.
- National gas regulations must be observed.
- Do not block the ventilation openings.
- Do not operate the appliance solely by inserting or removing the power plug, as this may result in electric shock or fire due to heat.
- Immediately unplug the appliance from the wall outlet if it emits strange noises, odours or smoke.

### Instructions for Handling Damage

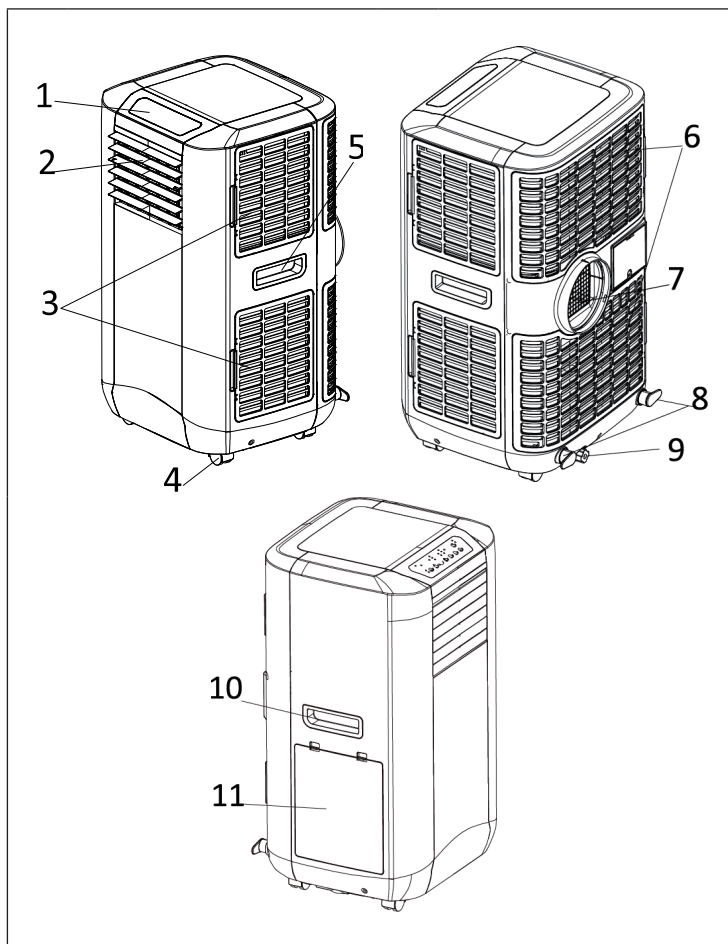
- In case of damage to the device, contact the manufacturer, customer service or a similarly qualified person.
- If damage occurs, turn off the power, unplug the power cord, and contact the manufacturer, the service representative, or a similarly qualified person.
- The power cord must be securely earthed.
- If the power cord is damaged, turn off the power to avoid danger and unplug the power cord from the wall outlet. The power cord must be replaced by the manufacturer, customer service or a similarly qualified person.



#### **WARNING**

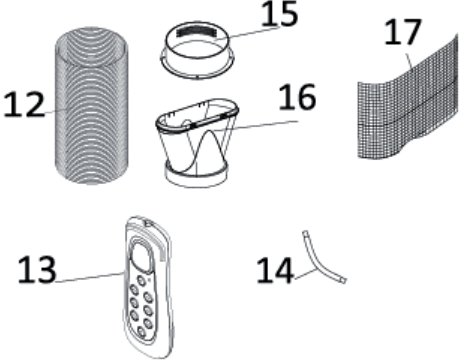
Risk of injury! Repairs to the coolant circuit may only be carried out by trained specialist personnel. Never attempt to repair the unit yourself!

## DEVICE OVERVIEW



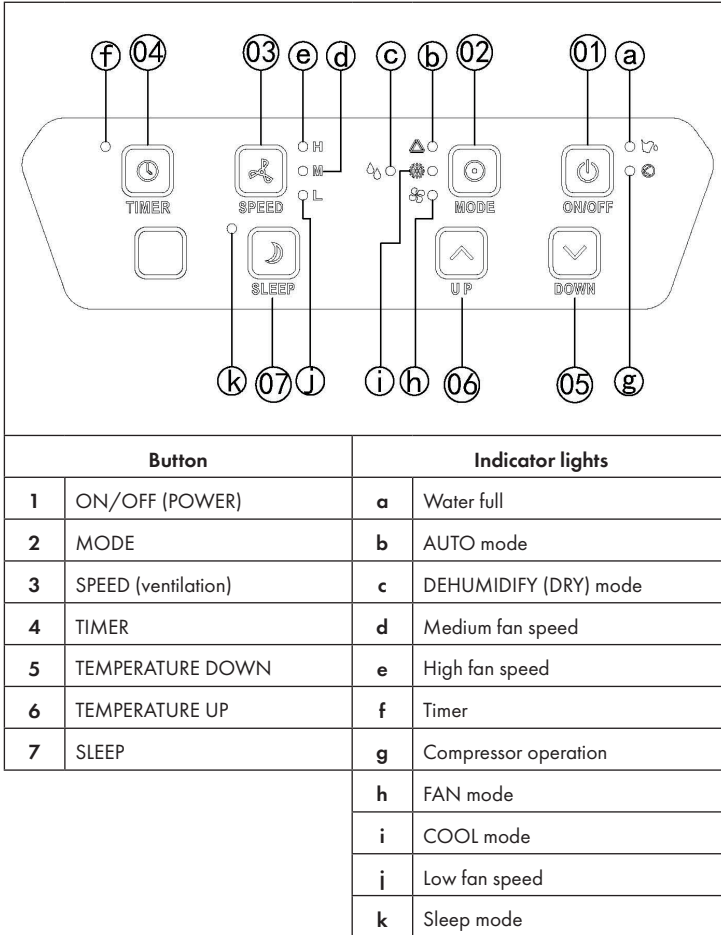
1	Control Panel	7	Exhaust air outlet
2	Air outlet	8	Cord hanger
3	Side air filter (air inlet)	9	Drainage knob / drainage point
4	Castors	10	Handle
5	Handle	11	Water tank (for energy efficiency boosting)
6	Air filter (air inlet)		

## ACCESSORIES

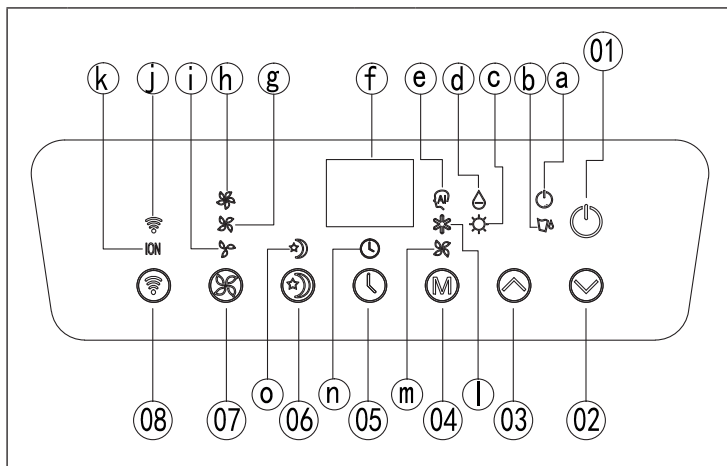
	
12	Exhaust hose
13	Remote control
14	Drain tube for continuous drainage
15	Round Adapter –for connecting the unit and the exhaust pipe
16	Flat Adaptor – for connecting the exhaust pipe and the window spacer (not included!)
17	Active carbon filter

## CONTROL PANEL

### Control panel with press buttons



Control panel with soft touch buttons

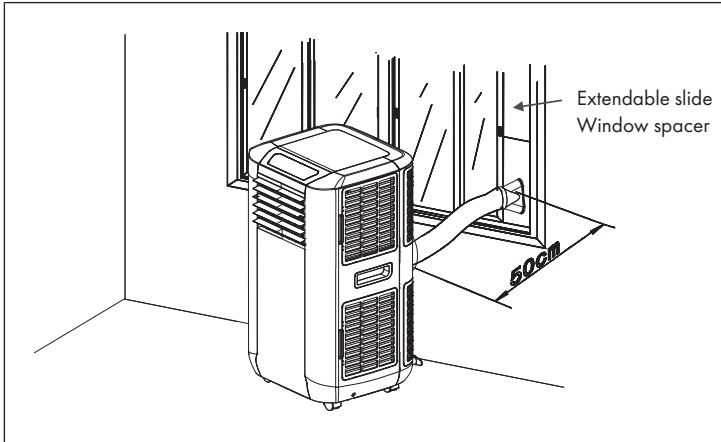


Buttons		Indicator lights	
1	ON/OFF (POWER)	a	Compressor operation
2	TEMPERATURE DOWN	b	Water full
3	TEMPERATURE UP	c	Heat mode indicator (optional, only for the model with this function)
4	MODE		
5	TIMER	d	DEHUMIDIFY (DRY) mode
6	SLEEP	e	AUTO mode
7	SPEED (ventilation)	f	Display window
8	WIFI	g	Medium fan speed
		h	High fan speed
		i	Low fan speed
		j	WiFi
		k	Ionizer/TiO2 (optional, only for the model with this function)
		l	COOL mode
		m	FAN mode
		n	Timer
o	Sleep mode		

## INSTALLATION

The appliance is a portable air conditioner that can be transported from room to room.

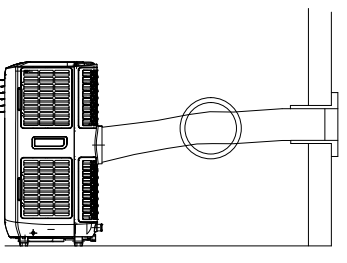
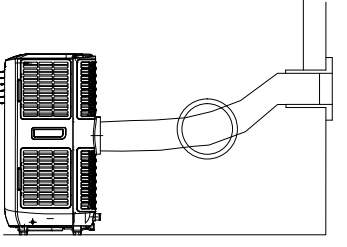
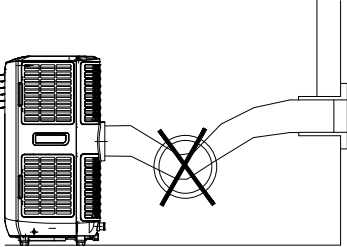
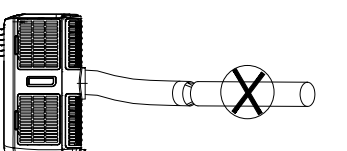
### Use of the window spacer (not included)



- Insert the window spacer into the window gap and adjust the length if necessary.
- Pull the exhaust hose through the hole in the window spacer and push the window closed until the window spacer is properly held. The window spacer can also be used for sliding windows.

**Note:** Make sure that protection against burglary is still guaranteed.

## Installation of the exhaust air hose




<p>Only use the exhaust hose supplied and attach the exhaust hose to the rear of the air conditioner.</p>	
<p>Make sure that the exhaust hose is not kinked, as this would cause the exhaust air to accumulate, which could cause the appliance to overheat.</p>	
<p>The hose can be extended from 300 mm to 1500 mm. To ensure maximum efficiency, the hose should be as short as possible.</p>	
<p><b>ATTENTION:</b> The length of the exhaust hose is specially adapted to the requirements of the appliance. Do not replace or extend the hose with your own hose as this would cause a malfunction.</p>	

## FIXING THE WINDOW SEAL

### Fixing the seal for side-opening windows and roof windows

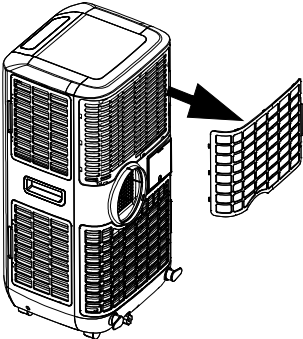
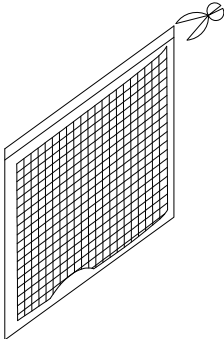
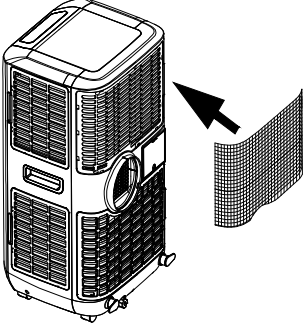
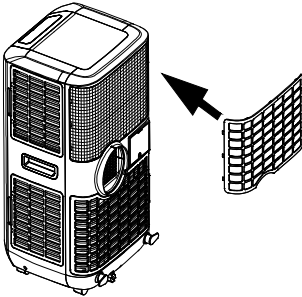
The installation of the window seal is simple. You can attach the seal to a tilted window, a side-opened window or a roof window. We have chosen a side-opened window for demonstration purposes. It is particularly suitable because the exhaust hose can be attached to the side far down.

The Velcro tape is attached to the three open sides. The side where the window is against the frame is left out. Clean and dry the window frame beforehand so that the tape adheres.

1	2	3
		
<p>Attach the velcro tape on the left, on the top and on the bottom of the window frame.</p> <p>We recommend that you cut the tape into strips for each window side first.</p>	<p>Now attach the velcro tape to the inner window sides.</p>	<p>Stick the window sealing to the velcro strips on the window frame first (starting with the top), then on the velcro strips on the window.</p> <p>Push the exhaust air tube of the air conditioner through the hole, which can be adjusted in height and size.</p>

## INSTALLATION OF THE ACTIVATED CARBON FILTER

This appliance is equipped with an activated carbon filter. Activated carbon is charcoal that has been treated with oxygen to open millions of tiny pores between carbon atoms. It is used to eliminate unwanted odours (smoke, vapours and animal odours). Please note that the activated carbon filter cannot be washed out. The service life is variable and depends on the environmental conditions in which the appliance is used. The filter should be checked regularly and replaced if necessary (the normal lifetime is 6 months). The installation of the activated carbon filter in this appliance is shown below:

<p style="text-align: center;">1</p> 	
<p>Remove the filter frame from the appliance.</p>	<p>Remove the activated carbon filter from the packaging.</p>
<p style="text-align: center;">3</p>	<p style="text-align: center;">4</p>
	
<p>Insert the activated carbon filter in the appliance.</p>	<p>Put the filter frame back into the appliance.</p>

## COMMISSIONING AND OPERATION

### Turning on/off

Press the ON/OFF button. The appliance switches on and runs in automatic mode.

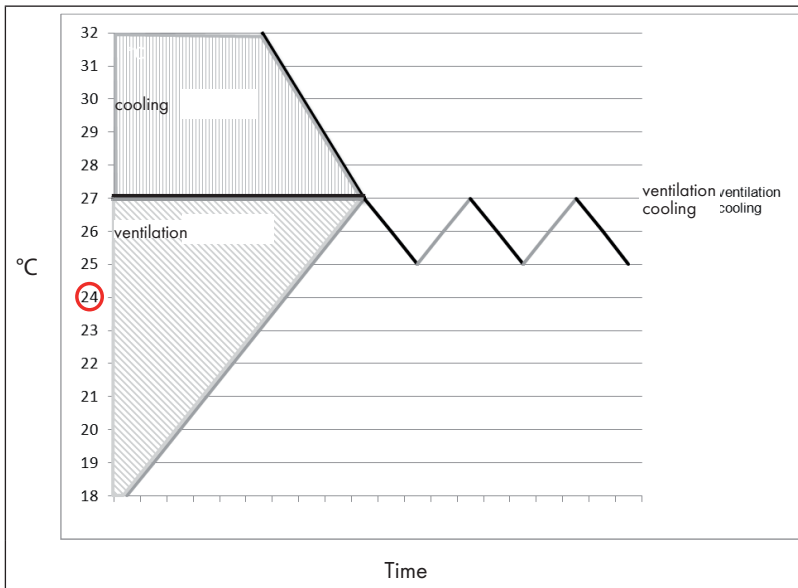
### Automatic mode

In automatic mode, the appliance can cool, ventilate or heat, depending on the ambient temperature and the setpoint adjustment. The appliance has the following default settings:

1. **If the ambient temperature is  $> 23\text{ }^{\circ}\text{C}$** , the appliance is automatically set to cooling mode. The default setting is  $24\text{ }^{\circ}\text{C}$ . The "Automatic mode" and "Cooling mode" indicator lamps light up.
2. **If the ambient temperature is  $< 24\text{ }^{\circ}\text{C}$  but  $> 20\text{ }^{\circ}\text{C}$** , the appliance runs in fan mode. The "Automatic mode" and "Fan mode" indicator lamps light up.
3. **If the ambient temperature is  $< 20\text{ }^{\circ}\text{C}$** , the appliance runs in heating mode. The "Automatic mode" and "Heating mode" indicator lamps light up.

### Setting the setpoint in automatic cooling mode 18-32 °C

If you set the setpoint at  $24\text{ }^{\circ}\text{C}$ , the appliance will start cooling at  $27\text{ }^{\circ}\text{C}$  (setpoint +  $3\text{ }^{\circ}\text{C}$ ). The appliance then cools down to  $25\text{ }^{\circ}\text{C}$  (setpoint +  $1\text{ }^{\circ}\text{C}$ ) and then switches back to fan mode.



### Setting the mode/function

Press the MODE button to select the desired mode: cooling, fan or dehumidification. The corresponding indicator lights up.

### Setting the temperature

1. Press the Temperature up or Temperature down buttons to adjust the temperature.
2. The screen displays the set temperature when you press the Temperature up or Temperature down buttons. Otherwise, the ambient temperature is displayed.
3. The preset temperature of the appliance is 24 °C for cooling.

### Setting ventilation speed

Press the SPEED button to select the speed. You can now set a high, medium or low speed. The corresponding indicator lights up.

### Setting the timer

1. To set the timer, press the TIMER button. You can set a time between 1-24 hours. When the set time has expired, the appliance switches off automatically. If you press the TIMER button, the remaining time until the power turns off is displayed. If you do not set a time in the timer, the appliance runs continuously.
2. It is also possible, when the appliance is switched off, to set the time in the timer until the appliance switches on automatically. For example, if you set the timer to "2", the appliance will automatically turn on after 2 hours.

### Sleep mode

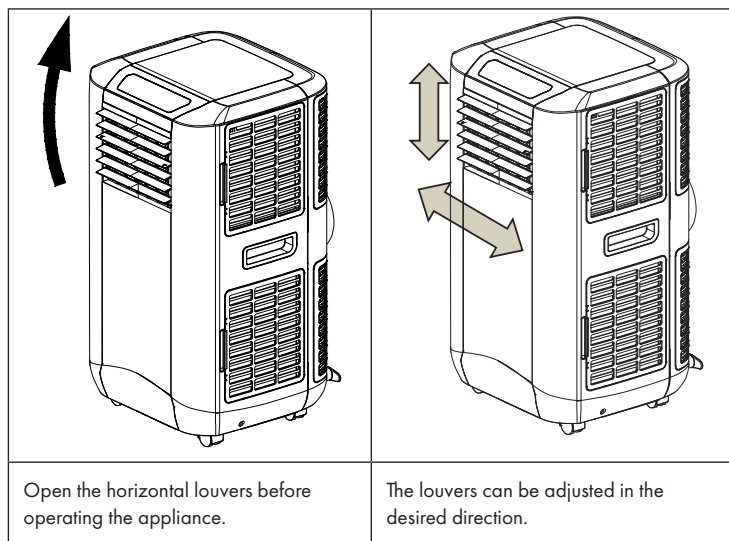
1. If you press the SLEEP button in cooling mode, the temperature is increased by 1 °C after one hour, by 1 °C again after the second hour and then the temperature is maintained.
2. When the sleep mode is active, the fan speed is permanently set to low. If you press the SLEEP button again, the appliance will run at the previously set temperature and speed.
3. The appliance switches off automatically if the sleep mode has been active for 12 hours.

**Note:** The sleep mode is only available in cooling mode.

### Dehumidify (DRY) mode

In dehumidification mode, the temperature cannot be adjusted and the fan speed is set permanently low. In dehumidification mode, the appliance extracts humidity from the environment, which is collected in a tank inside the appliance. When the water tank is full, the appliance stops automatically. The "Water tank full" indicator lights up and an alarm sounds. Drain the water or use continuous water drainage (see section "Draining water").

## Adjust the air vent

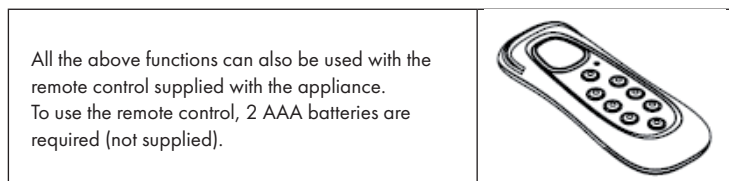


## Self-diagnosis

The appliance has a self-diagnostic function. If there is something wrong with the appliance, the screen displays "E1" or "E2".

- "E1" means that the room temperature sensor cable is not connecting properly (the cable is in the middle of the evaporator).
- "E2" means that the anti-freeze sensor cable is not connected correctly (the cable is on the side of the evaporator).

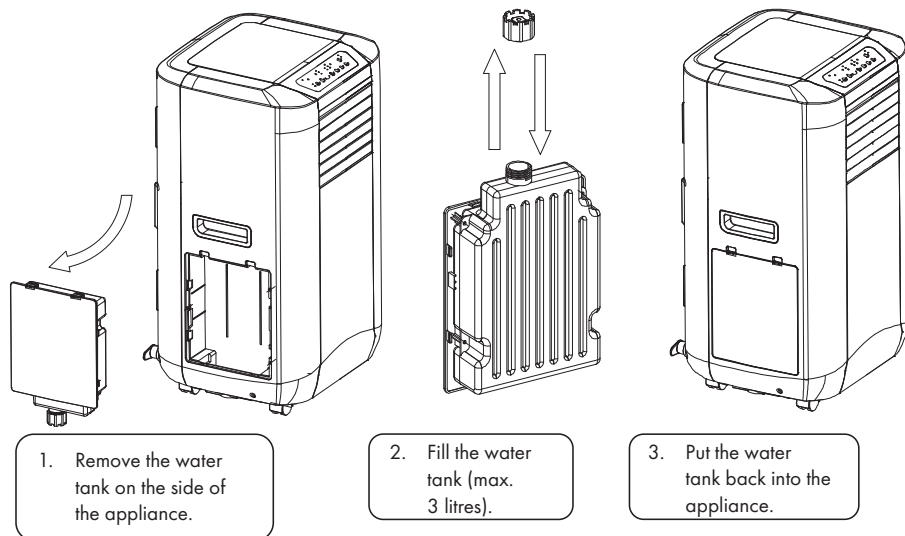
**Note:** Self-diagnosis "E2" is only for models with cooling and heating function. In the event of these error messages, contact the customer service. Do not attempt to repair the appliance yourself.



## Efficiency boosting

This appliance is equipped with “energy efficiency boosting” function. By filling 3 litres of water into the water tank on the side, energy efficiency can be increased.

The principle is as follows: When the appliance is in operation, the condenser becomes hot. If you fill water into the water tank on the side after one hour of operation, the condenser is cooled and the appliance uses less energy.



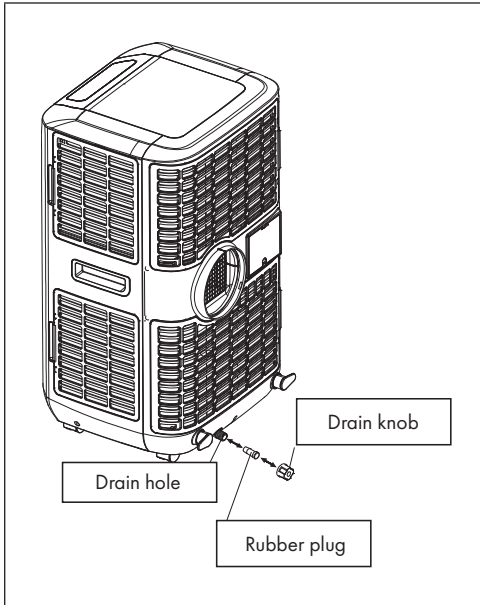
**Note:** Do not fill the water tank higher than the 3-litre mark, otherwise the “Water tank full” indicator lights up red and the appliance stops operating. If this happens, drain off some water until the indicator light goes out. The appliance should then continue normal operation.

## Important notes

1. To prolong the life of the compressor, wait at least 3 minutes after switching off the appliance before switching it on again.
2. The cooling system is deactivated when the ambient temperature is lower than the set temperature. The fan continues to run at the speed you set. If the ambient temperature rises higher than the set temperature, the cooling system is reactivated.
3. This appliance has an ANTI-FROST function. If the heating function is used at low temperatures, the heating function may stop to defrost the appliance. The heating function will then continue as normal.

## Draining water

When you use the appliance in cooling or dehumidifying mode, moisture extracted from the ambient air is collected in the water tank inside the appliance. When the water tank is full, the compressor and the motor of the appliance are automatically switched off. At the same time, the “Water tank full” indicator lights up. An alarm tone also sounds. To empty the water tank, follow the instructions below:

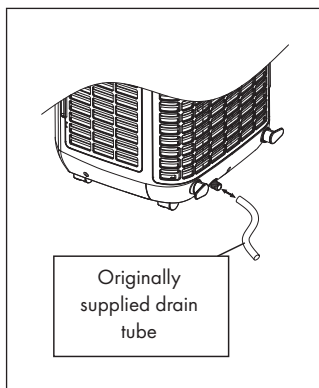


1. Switch off the appliance and do not move it while the water tank is full.
2. Place a container (for example a water bowl) under the drain hole.
3. Remove the drain knob and rubber plug from the drain hole and allow the water to drain off.
4. Replace the rubber plug and drain knob when the water bowl is almost full and empty it.
5. Repeat steps 2-4 until the water tank is empty.
6. Then replace the rubber plug and drain knob and tighten the drain knob properly.
7. When you switch the appliance on again, the display “Water tank full” or “Compressor running” should stop flashing.

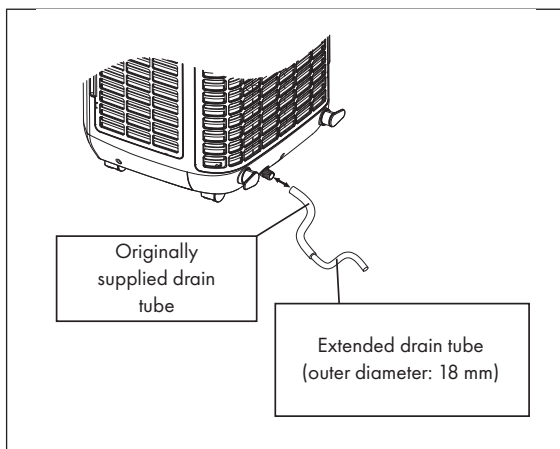
If you do not want to empty the water tank so often, proceed as follows:

- Remove the rubber plug and drain knob from the appliance and keep them for future use.

- Connect the supplied drain hose to the water outlet and place the other end of the hose in a drain.



- The drain hose can be extended by using an extension hose (not supplied) with a suitable connector.



#### Important notes on permanent water drainage

- The drain must be lower than the water outlet of the appliance.
- The flashing "Water tank full" indicator does not work with this type of drainage.
- If you want to extend the water tube, you can connect it to another tube (diameter: 18 mm).

---

## DEVICE CONTROL BY SMARTPHONE

---

If you integrate the device into your home WiFi, you can conveniently operate it via the associated Klarstein app. The app not only allows you to remotely control the device via your smartphone, but also gives you access to recipes and additional information.

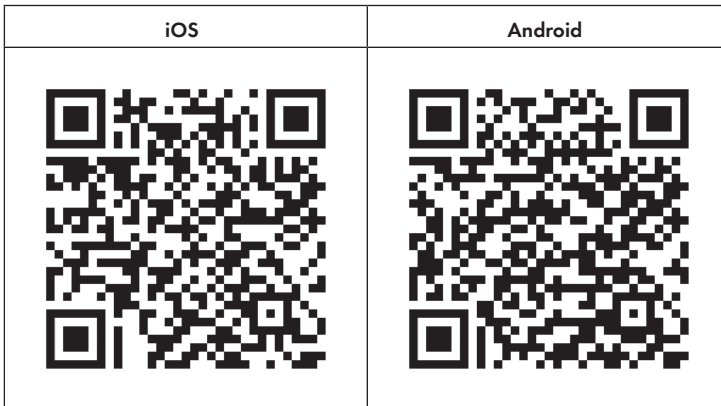
Follow these steps to connect your smartphone to your Klarstein device:

1. Download the Klarstein app first by scanning the QR code with your smartphone (see below), or download it directly from App Store or Google Play.
2. Make sure your smartphone is connected to the same WiFi network that your Klarstein device is to be connected to.
3. Open the Klarstein app.
4. Sign in to your account. If you do not have an account, sign up in the Klarstein app.
5. Follow the instructions from the app.

### App Download

Use the scan function of your smartphone to scan the QR code and save the app on your smartphone.

**Note:** The app provides further information on how to use the app and help on how to connect to your device as soon as you open it for the first time.



## Troubleshooting connection problems

If your Klarstein device cannot be found in the WLAN, check the following:

- Is the device plugged in?
- Is the WiFi feature of my phone enabled?
- Is the WiFi function of the Klarstein device activated? (Follow the instructions in the app)
- Has the WLAN password been entered correctly?
- Are the router, Klarstein device and smartphone in the immediate vicinity during the connection attempt? (Ideally no more than 5 m apart)
- If you have deactivated the 2.4 GHz band in the settings of your wireless router, activate it in your router settings.

**Note:** For further help, follow the instructions in the app when setting up the connection.

---

## CLEANING AND CARE

---

Switch off the appliance before cleaning and always unplug the power cord from the wall outlet. Clean the appliance regularly to maximise its efficiency.

### Cleaning the housing

Clean the appliance housing with a soft, damp cloth. Never use aggressive chemicals, gasoline, detergents, chemically treated sponges or other cleaning solutions to clean the appliance, as this could damage the housing.

### Filter cleaning

Use a Hoover to clean the filter or tap the filter gently to remove loose dust and dirt. The filters can be rinsed under running water (maximum 40 °C). Dry the filters carefully before putting them back in place.

**Note:** Never use the appliance without the filter.

### Storage

If you are not going to use the appliance for a long period of time, proceed as follows:

- Drain the water completely from the water tank and only use the ventilation mode for a few hours so that the appliance is completely dried from the inside.
- Clean or change the filter.
- Unplug the appliance from the power outlet and attach the appliance to the cable hanger.
- Store the appliance in its original carton or cover it for storage.

## TROUBLESHOOTING

Problem	Possible cause
The appliance does not work.	Is the appliance plugged into the mains socket? Is there a power failure? Is the "water tank full" indicator flashing? Is the room temperature lower than the set temperature?
The appliance seems to have little effect on the ambient temperature.	Is the appliance in direct sunlight? (If so, close the curtains). Are there too many windows and doors open? Are there too many people in the room? Is there a heat-generating appliance in the room?
The appliance does not appear to have an effect on the ambient temperature.	Is the filter dusty or dirty? Are the air vents blocked? Is the room temperature lower than the set temperature?
The appliance is too loud.	Is the appliance uneven, so that vibrations are generated? Is the floor under the appliance uneven?
The compressor is not running.	It could be that the overheating protection is active. Wait until the compressor has cooled down.

**Note:** If the problem cannot be solved, contact the customer service. Have the appliance serviced at regular intervals.

## PRODUCT DATA SHEET

Information according to regulation (EU) No. 626/2011

Supplier's trademark: Klarstein

Supplier's model identifier: 10035741, 10035742

Inside sound power levels at standard rating conditions on cooling mode in dB: 65 dB

Refrigerant (R290) leakage contributes to climate change. Refrigerant with lower global warming potential (GWP) would contribute less to global warming than a refrigerant with higher GWP, if leaked to the atmosphere. This appliance contains a refrigerant fluid with a GWP equal to 3. This means that if 1 kg of this refrigerant fluid would be leaked to the atmosphere, the impact on global warming would be 3 times higher than 1 kg of CO<sub>2</sub>, over a period of 100 years. Never try to interfere with the refrigerant circuit yourself or disassemble the product yourself and always ask a professional.

Energy efficiency ratio (EER<sub>rated</sub>): 2,6

Energy efficiency class: A

Energy consumption 1,6 kWh per 60 minutes, based on standard test results. Actual energy consumption will depend on how the appliance is used and where it is located.

Cooling capacity P<sub>rated</sub> in kW: 4,3 kW

## Information according to regulation (EU) No. 206/2012

Model identifier(s)	10035741, 10035742		
Description	Symbol	Value	Unit
Rated capacity for cooling	$P_{\text{rated}}$ for cooling	4,3	kW
Rated capacity for heating	$P_{\text{rated}}$ for heating	-	kW
Rated power input for cooling	$P_{\text{EER}}$	1,6	kW
Rated power input for heating	$P_{\text{COP}}$	-	kW
Rated Energy efficiency ratio	EERd	2,6	-
Rated Coefficient of performance	COPd	-	-
Power consumption in thermostat-off mode	$P_{\text{TO}}$	-	W
Power consumption in standby mode	$P_{\text{SB}}$	1	W
Electricity consumption of single/double duct appliances (indicate for cooling and heating separately)	DD: $Q_{\text{DD}}$ SD: $Q_{\text{SD}}$	1,6	DD: kWh/a SD: kWh/h
Sound power level	$L_{\text{WA}}$	65	dB(A)
Global warming potential	GWP	3	kgCO <sub>2</sub> eq.
Contact details for obtaining more information	Chal-Tec GmbH, Wallstraße 16, 10179 Berlin, Germany.		

---

## DISPOSAL CONSIDERATIONS

---



If there is a legal regulation for the disposal of electrical and electronic devices in your country, this symbol on the product or on the packaging indicates that this product must not be disposed of with household waste. Instead, it must be taken to a collection point for the recycling of electrical and electronic equipment. By disposing of it in accordance with the rules, you are protecting the environment and the health of your fellow human beings from negative consequences. For information about the recycling and disposal of this product, please contact your local authority or your household waste disposal service.

This product contains batteries. If there is a legal regulation for the disposal of batteries in your country, the batteries must not be disposed of with household waste. Find out about local regulations for disposing of batteries. By disposing of them in accordance with the rules, you are protecting the environment and the health of your fellow human beings from negative consequences.

---

## DECLARATION OF CONFORMITY

---

**Manufacturer:**

Chal-Tec GmbH, Wallstrasse 16, 10179 Berlin, Germany.

**Importer for Great Britain:**

Berlin Brands Group UK Limited  
 PO Box 42  
 272 Kensington High Street  
 London, W8 6ND  
 United Kingdom

Hereby, Chal-Tec GmbH declares that the radio equipment type Max Breeze Smart is in compliance with Directive 2014/53/EU. The full text of the EU declaration of conformity is available at the following internet address: [use.berlin/10035741](http://use.berlin/10035741)

**For Great Britain:** Hereby, Chal-Tec GmbH declares that the radio equipment type Max Breeze Smart is in compliance with the relevant statutory requirements. The full text of the declaration of conformity is available at the following internet address: [use.berlin/10035741](http://use.berlin/10035741)



**Estimado cliente:**

Le felicitamos por la adquisición de este producto. Lea atentamente las siguientes instrucciones y sígalas para evitar posibles daños. No asumimos ninguna responsabilidad por los daños causados por el incumplimiento de las instrucciones y el uso inadecuado. Escanee el siguiente código QR para obtener acceso a la última guía del usuario y más información sobre el producto.




---

## ÍNDICE

---

Notas sobre el refrigerante R290	58
Instrucciones de seguridad	59
Descripción del aparato	61
Accesorios	62
Panel de control	63
Instalación	65
Fijar el marco de sellado	67
Instalación filtro de carbón activado	68
Puesta en marcha y funcionamiento	69
Control del dispositivo a través de un teléfono inteligente	75
Limpieza y mantenimiento	77
Solución de problemas y corrección de errores	78
Hoja de datos del producto	79
Indicaciones sobre la retirada del aparato	81
Declaración de conformidad	81

---

## DATOS TÉCNICOS

---

Número del artículo	10035741, 10035742
Corriente eléctrica	220-240 V ~ 50/60 Hz
Capacidad de refrigeración	15000 BTU
WiFi estándar	802.11 b/g/n
WiFi frecuencia	2,4 GHz
WiFi potencia de radiofrecuencia (max.)	20 dBm

## NOTAS SOBRE EL REFRIGERANTE R290

### Notas de advertencia

- El aire acondicionado debe ser almacenado y transportado de pie. En caso contrario el compresor puede sufrir daños irreparables. Deje el aparato por lo menos durante 24 horas de pie antes de ponerlo en funcionamiento.
- Antes de limpiar el aparato apáguelo y desenchúfelo.
- Asegúrese de que el aparato crea una corriente estable de aire. Asegúrese de que las entradas y las salidas de aire no están bloqueadas.
- Para evitar fugas, coloque el aparato en una superficie horizontal.
- Para manipular un circuito de refrigerante se debe estar en posesión de un certificado que acredite su formación y competencia para una manipulación segura de refrigerantes de acuerdo a las especificaciones.
- Si el aparato se estropea, llévelo a un punto limpio o un lugar de gestión de residuos.
- Si no lo va usar durante un tiempo, guarde el aparato en un lugar bien ventilado.
- Guárdelo de manera que no se estropee.
- Las reparaciones deben realizarlas el fabricante o una empresa autorizada.
- No estropee ninguno de los componentes del circuito de refrigeración. El refrigerante es inodoro.
- El mantenimiento y las reparaciones deben realizarlas especialistas en la manipulación de refrigerantes inflamables.

### Informaciones para espacios con refrigerantes

- Limite las tuberías al mínimo.
- Tenga cuidado de no dañar las tuberías.
- Los aparatos con refrigerantes inflamables deben ser instalados solo en espacios con buena ventilación.
- Cumpla la normativa local relativa a los gases.
- Todas las juntas deben ser accesibles para el mantenimiento.



#### ATENCIÓN

¡Riesgo de incendio! Este aparato contiene refrigerante inflamable R290. Si hay una fuga de refrigerante y hay una chispa exterior existe riesgo de incendio.

## INSTRUCCIONES DE SEGURIDAD

### Instrucciones especiales

- Para descongelar y limpiar utilice los productos recomendados por el fabricante.
- No guarde el aparato en habitaciones en los que haya fuegos (por ejemplo: chimeneas, estufas de gas o un calefactor eléctrico)
- No perforo ni queme el aparato.
- El refrigerador es inodoro.

**Nota:** Utilice la unidad sólo en habitaciones de más de X m<sup>2</sup> (ver tabla):

Modelo	X (m <sup>2</sup> )
5000 BTU/h, 7000 BTU/h, 8000 BTU/h	10 m <sup>2</sup>
9000 BTU/h, 10000 BTU/h, 10500 BTU/h	13 m <sup>2</sup>
12000 BTU/h, 14000 BTU/h, 16000 BTU/h, 18000 BTU/h	18 m <sup>2</sup>

### Instrucciones generales de seguridad

- El aparato solo es apto para el uso en interior.
- No utilice el aparato si tiene que ser reparado o si no está bien instalado.
- No use el aparato en estas zonas:
  - en las proximidades de las fuentes de calor,
  - en áreas donde hay riesgo de salpicaduras de petróleo,
  - en lugares expuestos a la luz solar directa,
  - en zonas donde hay riesgo de salpicaduras de agua,
  - cerca de una bañera, en el baño, cerca de una ducha o una piscina.
- No inserte los dedos y otros objetos en las rejillas de ventilación. En particular, advierta a los niños de los daños que esto puede causar.
- Asegúrese de que el aparato se mantiene en posición vertical durante el transporte y el almacenamiento de tal forma que el compresor está bien colocado.
- Apague y desenchufe el aparato antes de limpiarlo.
- Apague el aparato antes de moverlo y desenchúfelo antes de moverlo. Muévelo despacio y con cuidado.

- Para evitar el riesgo de incendio, no cubra el aparato.
- Todas las conexiones deben cumplir la normativa local de seguridad eléctrica. Si fuera necesario, consúltela.
- Vigile a los niños y no deje que jueguen con el aparato.
- Para evitar daños, si el cable de corriente se daña, debe cambiarlo el fabricante, el servicio de atención al cliente o personal cualificado.
- Los niños a partir de 8 años y las personas con limitaciones sensoriales, mentales y corporales deben utilizar el aparato bajo la responsabilidad de un adulto que conozca el manejo y las funciones del aparato, así como las normas de seguridad y los posibles riesgos.
- El aparato debe instalarse respetando la normativa local de cableado.
- Tipo y voltaje de los fusibles: T, 250 V AC, 2 A o mayor.
- Contacte con el servicio de atención al cliente para la limpieza y el mantenimiento.
- No tire del cable de corriente, no lo deforme, modifique o sumerja en agua. Una manipulación incorrecta del cable puede dañar el equipo y/o causar una electrocución.
- Debe respetar las regulaciones locales de gas.
- No bloquee las aperturas de ventilación.
- No enchufe y desenchufe el aparato cuando está funcionando ya que puede causar una electrocución o un fuego debido al calor.
- Desenchufe el aparato inmediatamente si oye algún ruido raro, ve humo o nota algún olor.

### Instrucciones para el manejo de daños

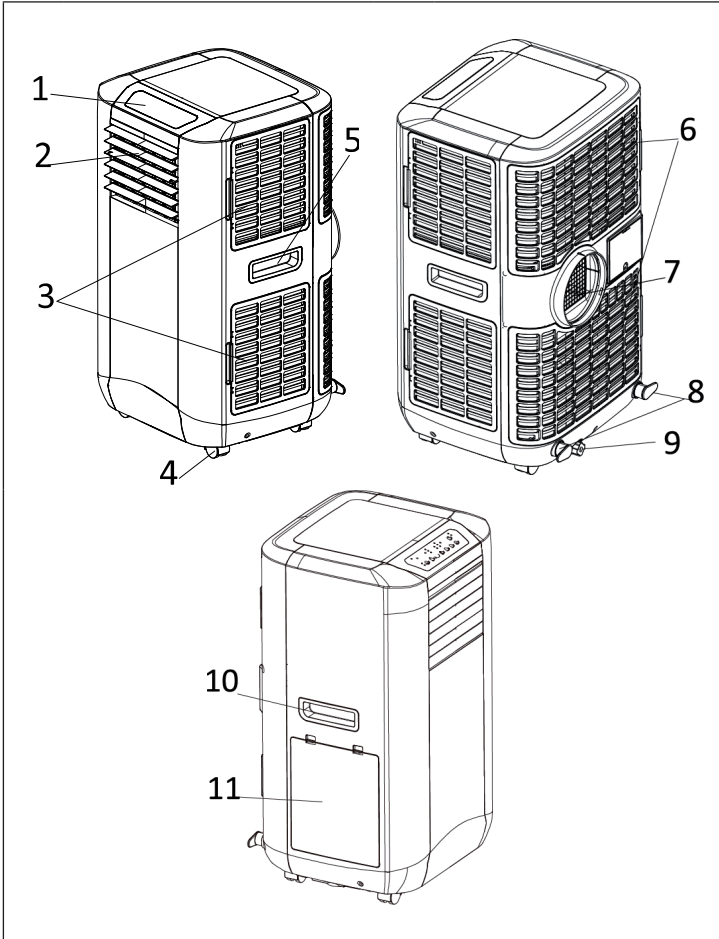
- En caso de daño en el aparato contacte con el fabricante, el servicio de atención al cliente o personal cualificado.
- Si se produce un error, apague el aparato, desenchúfelo y contacte con el fabricante, el servicio de atención al cliente o personal cualificado.
- El cable de corriente debe tener toma de tierra.
- Si el cable de corriente está dañado, apague el aparato para evitar riesgos y desenchúfelo. El cable debe ser sustituido por el fabricante, el servicio de atención al cliente o personal cualificado.



#### ADVERTENCIA

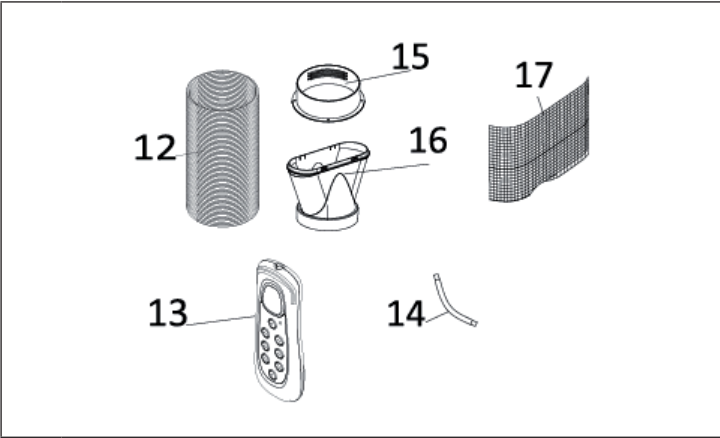
¡Riesgo de herida! Las reparaciones del circuito de refrigeración solo deben realizarlas personal cualificado. ¡No intente reparar el aparato usted mismo!

## DESCRIPCIÓN DEL APARATO



1	Panel de control	7	Salida de aire
2	Entrada de aire	8	Soporte para el cable
3	Filtro de aire lateral (entrada de aire)	9	Salida de agua
4	Ruedines	10	Asa
5	Asa	11	Depósito de agua (para aumentar la eficiencia energética)
6	Filtro de aire (entrada de aire)		

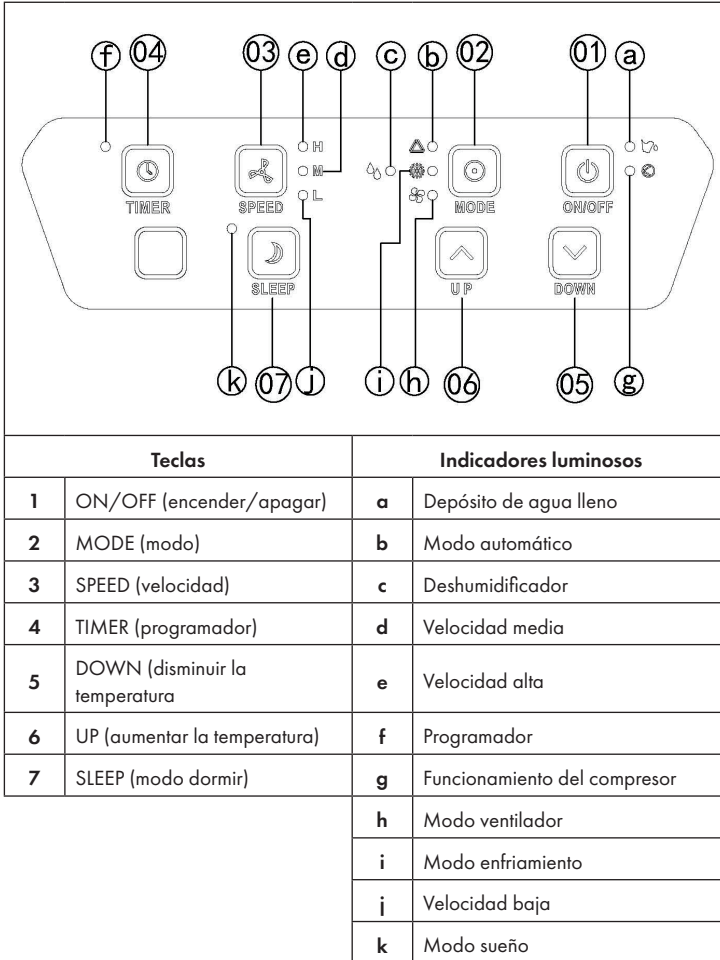
## ACCESORIOS



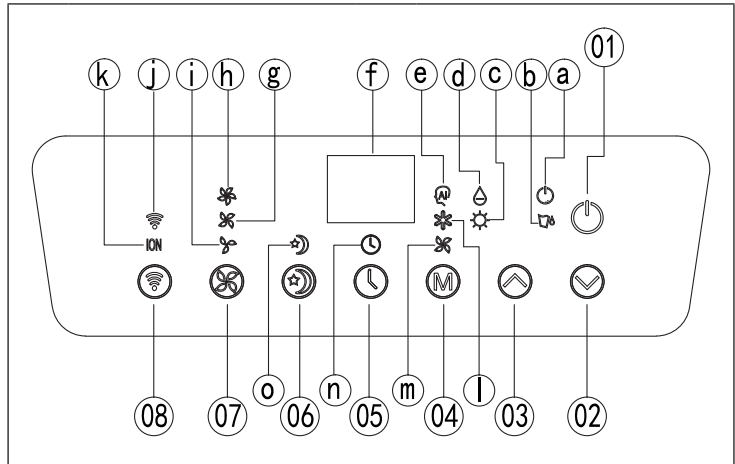
12	Tubo de salida de aire
13	Mando a distancia
14	Manguera de drenaje para agua continua
15	Adaptador redondo: para conectar la unidad a la manguera de drenaje
16	Adaptador plano: para conectar la manguera de aire de escape al espaciador de la ventana (no incluido)
17	Filtro de carbón activado

## PANEL DE CONTROL

### Panel de control de teclas



Panel de control táctil

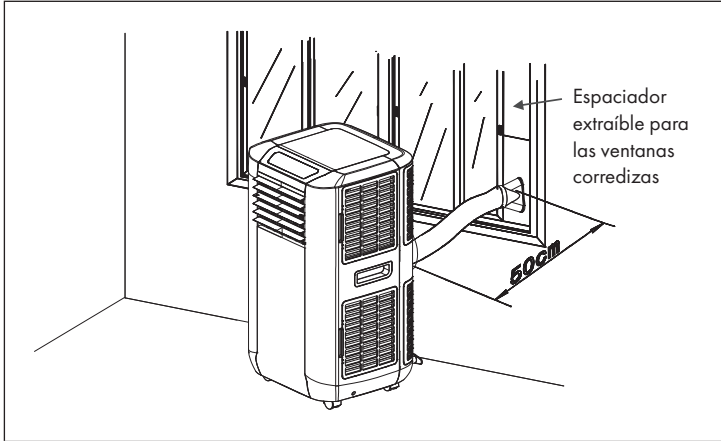


Teclas		Indicadores luminosos	
1	ON/OFF (encender/apagar)	a	Funcionamiento del compresor
2	DOWN (disminuir la temperatura)	b	Depósito de agua lleno
3	UP (aumentar la temperatura)	c	Modo calentador (opcional, sólo en modelos con esta función)
4	MODO		
5	Timer	d	Deshumidificador
6	SLEEP (modo dormir)	e	Modo automático
7	SPEED (velocidad)	f	Señales en la pantalla
8	Wifi	g	Velocidad media
		h	Velocidad alta
		i	Velocidad baja
		j	Wifi
		k	Ionizador (opcional, sólo en modelos con esta función)
		l	Modo enfriamiento
		m	Modo ventilador
		n	Programador
o	Modo sueño		

## INSTALACIÓN

Esta unidad es un acondicionador de aire portátil que puede ser movido de una habitación a otra.

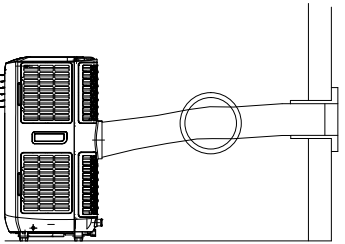
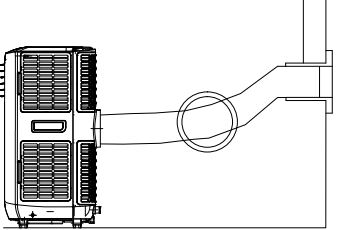
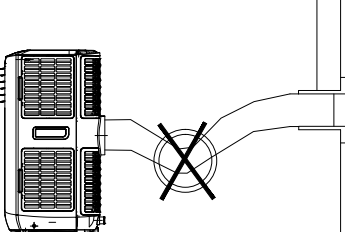
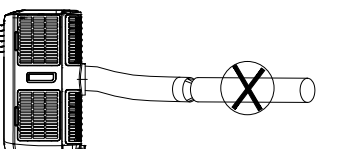
### Uso del espaciador de la ventana (¡no incluido!)



- Inserte el espaciador de la ventana en el espacio de la ventana y ajuste la longitud si es necesario.
- Tire del tubo de escape a través del agujero del espaciador de la ventana y cierre la ventana hasta que el espaciador de la ventana encaje correctamente. El espaciador de ventanas también puede ser usado para ventanas corredizas.

**Nota:** Asegúrate de que siempre se proporcione protección contra el robo.

## Instalación del conducto de escape




<p>Utilice sólo el conducto de escape suministrado y fíjelo a la parte trasera del sistema de aire acondicionado.</p>	
<p>Asegúrese de que el conducto de aire de salida no esté doblado, de lo contrario el aire de salida se acumulará y podría causar el sobrecalentamiento de la unidad.</p>	
<p>La tubería puede extenderse de 300 mm a 1500 mm. Para una máxima eficiencia, la manguera debe ser lo más corta posible.</p>	
<p><b>ATENCIÓN:</b> La longitud de la tubería de escape está especialmente adaptada a las necesidades de la unidad. No cambie ni extienda la manguera, ya que esto provocaría un mal funcionamiento.</p>	

## FIJAR EL MARCO DE SELLADO

### Fijación del sello para las ventanas de apertura lateral y las ventanas del techo

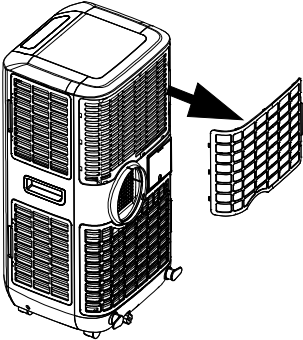
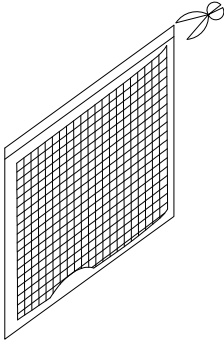
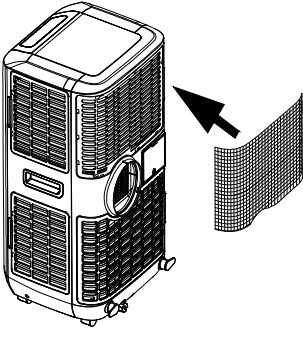
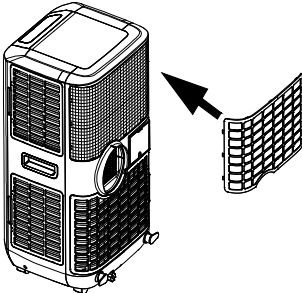
La instalación del sello de la ventana es simple. Puedes colocar el sello en una ventana inclinada, una ventana con apertura lateral o una ventana de tejado. Hemos elegido una ventana de apertura lateral para fines de demostración. Es particularmente adecuado porque la manguera de escape puede ser conectada al lado de la ventana muy abajo.

La tira de velcro está unida a los tres lados abiertos. El lado donde la ventana está contra el marco se deja fuera. Limpia y seca el marco de la ventana de antemano para que la cinta se adhiera.

1	2	3
		
<p>Pega la cinta de velcro a la izquierda, arriba y abajo del marco de la ventana.</p> <p>Es mejor cortar una tira para cada lado.</p>	<p>Ahora también pegue la cinta de velcro en el interior de la ventana.</p>	<p>Pegue el cuadro al marco de la ventana con el velcro (empiece por arriba).</p> <p>Inserte la manguera de ventilación del aire acondicionado a través del orificio, se puede ajustar en altura y tamaño con las cremalleras.</p>

## INSTALACIÓN FILTRO DE CARBÓN ACTIVADO

Esta unidad está equipada con un filtro de carbón activado. El carbón activado es ha sido tratado con oxígeno para abrir millones de pequeños poros entre los átomos de carbono. Se utiliza para eliminar los olores no deseados (humos, vapores y olores de animales). Tenga en cuenta que el filtro de carbón activado no se puede lavar. La vida útil es variable y depende de las condiciones ambientales en las que se utiliza la unidad. El filtro debe ser revisado regularmente y reemplazado si es necesario (normalmente la vida útil es de 6 meses). A continuación se muestra la instalación del filtro de carbón activado en esta unidad:

<p style="text-align: center;">1</p> 	
<p>Retire el marco del filtro del aparato.</p>	<p>Saque el filtro de carbón activado del envoltorio.</p>
<p style="text-align: center;">3</p> 	<p style="text-align: center;">4</p> 
<p>Coloque el filtro en el aparato.</p>	<p>Coloque el marco en el aparato.</p>

## PUESTA EN MARCHA Y FUNCIONAMIENTO

### Encender/apagar

Presione el botón ON/OFF. La unidad se enciende y funciona en modo automático.

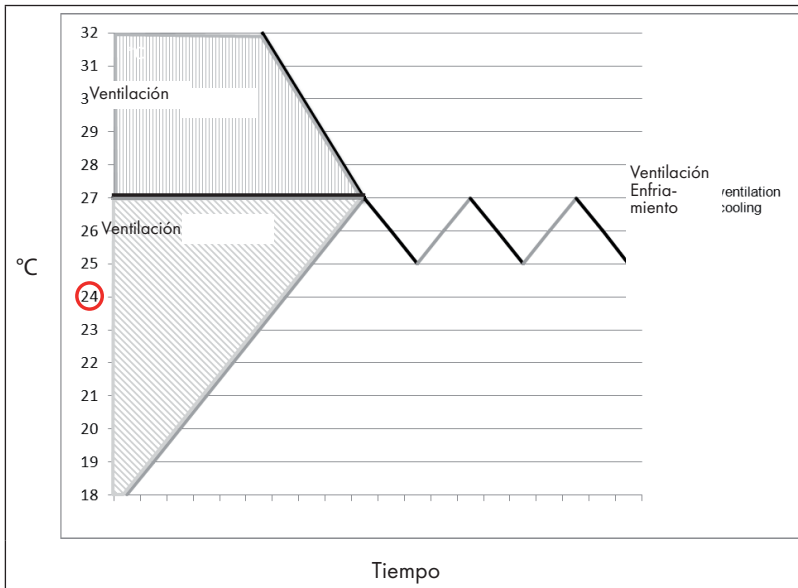
### Modo automático

En el modo automático, la unidad puede enfriar, ventilar o calentar, dependiendo de la temperatura ambiente y del ajuste. La unidad tiene los siguientes ajustes predeterminados:

1. **Si la temperatura ambiente es  $> 23\text{ }^{\circ}\text{C}$** , la unidad se pone automáticamente en modo de refrigeración. El ajuste predeterminado es de  $24\text{ }^{\circ}\text{C}$ . Las luces de la pantalla „Modo automático“ y „Modo de enfriamiento“ se encienden.
2. **Si la temperatura ambiente es  $< 24\text{ }^{\circ}\text{C}$  pero  $> 20\text{ }^{\circ}\text{C}$** , la unidad funciona en modo ventilador. Las luces indicadoras de „Modo automático“ y „Modo de ventilador“ se encienden.
3. **Si la temperatura ambiente es  $< 20\text{ }^{\circ}\text{C}$** , la unidad funciona en modo de calentamiento. Las luces indicadoras de „Modo automático“ y „Modo de calefacción“ se encienden.

### Ajuste del punto de consigna en el modo de enfriamiento automático $18\text{-}32\text{ }^{\circ}\text{C}$

Si se ajusta a  $24\text{ }^{\circ}\text{C}$ , la unidad comienza a enfriarse a  $27\text{ }^{\circ}\text{C}$  (punto de ajuste +  $3\text{ }^{\circ}\text{C}$ ). La unidad se enfría entonces hasta  $25\text{ }^{\circ}\text{C}$  (punto de ajuste +  $1\text{ }^{\circ}\text{C}$ ) y luego vuelve al modo de ventilador.



### Ajustar modo/función

Presione el botón MODE para seleccionar el modo deseado: refrigeración, ventilador o deshumidificación. El indicador correspondiente se enciende.

### Ajustar la temperatura

1. Presione los botones de aumento o disminución de la temperatura para ajustar la temperatura
2. La pantalla muestra la temperatura ajustada cuando se presionan los botones de aumento o disminución de la temperatura. De lo contrario, se muestra la temperatura ambiente.
3. La temperatura fijada de fábrica de la unidad es de 24°C para el enfriamiento.

### Ajuste de la velocidad

Presione el botón SPEED para seleccionar la velocidad. Ahora puede establecer una velocidad alta, media o baja. El indicador correspondiente se enciende.

### Ajuste del temporizador

1. Presione el botón TIMER para ajustar el temporizador. Se puede establecer un tiempo entre 1-24 horas. Una vez transcurrido el tiempo establecido, la unidad se apagará automáticamente. Cuando se pulsa el botón TIMER, se muestra el tiempo restante hasta que la unidad se apaga. Si no se fija una hora en el temporizador, la unidad funciona continuamente.
2. También es posible ajustar el tiempo hasta que la unidad se enciende automáticamente en el temporizador cuando la unidad se apaga. Por ejemplo, si pones „2“, la unidad se encenderá automáticamente después de 2 horas.

### Modo de sueño

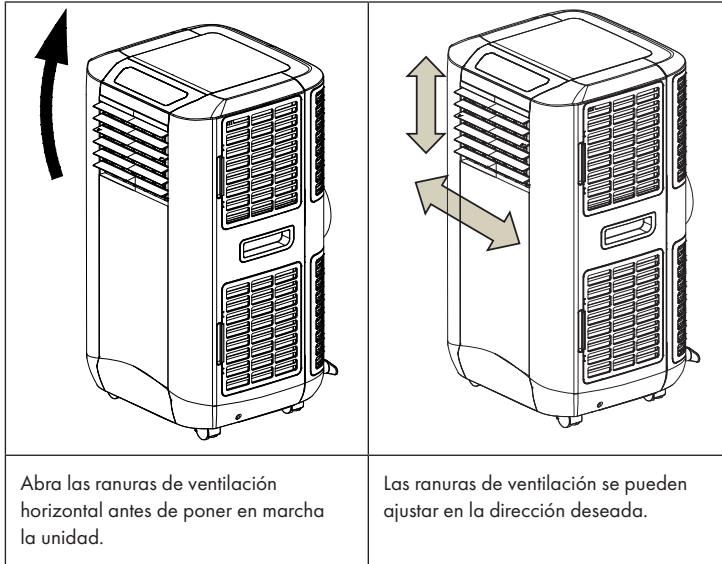
1. Si presiona el botón SLEEP en el modo de enfriamiento, la temperatura aumentará en 1°C después de una hora, luego en 1°C nuevamente después de la segunda hora y luego la temperatura se mantendrá.
2. Cuando el modo de suspensión está activo, la velocidad del ventilador se ajusta permanentemente a baja. Si presiona el botón SLEEP de nuevo, la unidad funcionará a la temperatura y velocidad previamente establecidas.
3. La unidad se apagará automáticamente después de 12 horas de sueño.

**Nota:** El modo de suspensión sólo está disponible en el modo de refrigeración.

## Deshumidificador

En el modo de deshumidificación, no se puede ajustar la temperatura y la velocidad del ventilador, está fijada permanentemente baja. En el modo de deshumidificación, la unidad extrae la humedad del ambiente, que se recoge en un depósito dentro de la unidad. Cuando el depósito de agua está lleno, la unidad se detiene automáticamente. El indicador „Depósito de agua lleno“ se enciende y suena una alarma. Drene el agua o utilice un drenaje continuo de agua (ver sección „Drenaje del agua“).

### Ajuste de las ranuras de ventilación



### Autodiagnóstico

El dispositivo tiene una función de autodiagnóstico. Si hay algún problema con la unidad, se muestra „E1“ o „E2“ en la pantalla.

- E1" significa que el cable del sensor de temperatura ambiente no está conectado correctamente (el cable está en el centro del evaporador).
- E2" significa que el cable del sensor anticongelante no está conectado correctamente (el cable está en el lado del evaporador).

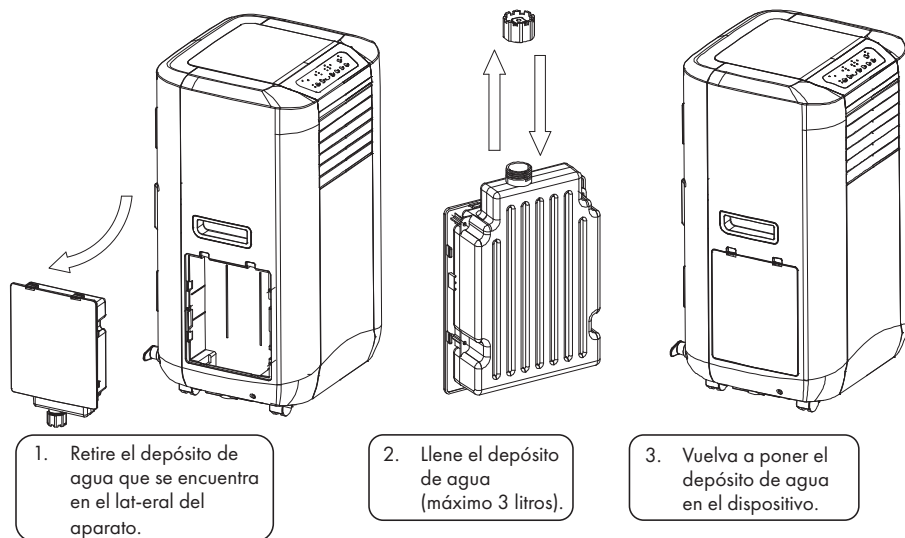
**Nota:** El autodiagnóstico „E2“ es sólo para los modelos con función de refrigeración y calefacción. Contacte con el servicio de atención al cliente en caso de estos mensajes de error. No intente reparar la unidad usted mismo.

Todas las funciones anteriores también se pueden utilizar con el mando a distancia incluido en el paquete. Para usar el control remoto se necesitan 2 pilas AAA (no incluidas).



### Aumentar la potencia

El dispositivo tiene una función para aumentar la potencia. Si se llenan 3 litros de agua en el depósito de agua del lado, se puede aumentar la eficiencia energética. El principio es el siguiente: Cuando la unidad está en funcionamiento, el condensador se calienta. Si se llena el depósito de agua en el lateral después de una hora de funcionamiento, el condensador se enfría y el aparato utiliza menos energía.



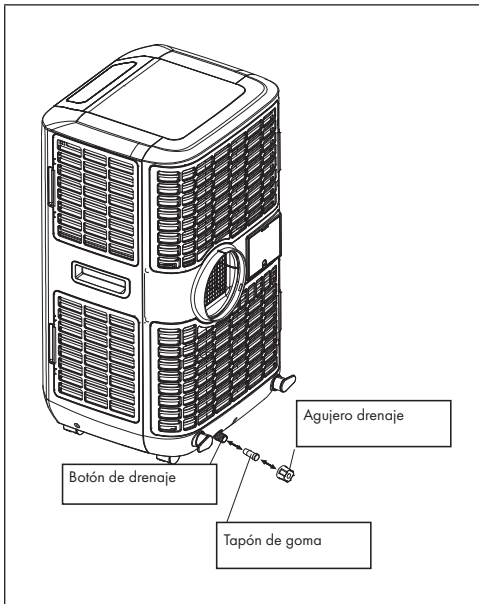
**Nota:** No llene el depósito de agua más allá de la marca de 3 litros, de lo contrario, el indicador „Depósito de agua lleno“ se iluminará en rojo y el aparato dejará de funcionar. Si este es el caso, drene un poco de agua hasta que la luz indicadora se apague. El aparato debe entonces continuar su funcionamiento normal.

## Notas importantes

1. Esperar al menos 3 minutos después de apagar el aparato para prolongar la vida del compresor antes de volver a encenderlo.
2. El sistema de refrigeración se desactiva cuando la temperatura ambiente es inferior a la temperatura establecida. El ventilador continúa funcionando a la velocidad que usted estableció. Cuando la temperatura ambiente aumenta más que la temperatura establecida, el sistema de refrigeración se reactiva.
3. Esta unidad tiene una función anti-congelación. Si la función de calefacción se utiliza a bajas temperaturas, la función de calefacción puede detenerse para descongelar la unidad. La función de calentamiento continuará entonces normalmente.

## Drenaje del agua

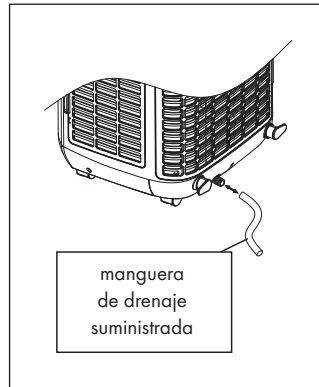
Si utiliza el aparato en el modo de refrigeración o deshumidificación, se muestra lo siguiente. La humedad extraída del aire ambiente se recoge en el tanque de agua dentro del dispositivo. Cuando el tanque de agua está lleno, el compresor y el motor de la unidad se apaga automáticamente. Al mismo tiempo, se enciende el indicador de „Depósito de agua lleno“. También suena un tono de alarma. Siga las siguientes instrucciones para vaciar el tanque de agua:



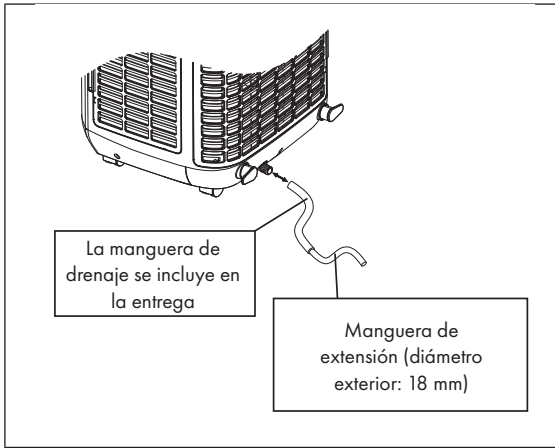
1. Apague el aparato y no lo mueva mientras el depósito de agua esté lleno.
2. Colocar un recipiente (por ejemplo, un cuenco de agua) debajo del agujero de drenaje.
3. Retire el botón de drenaje y el tapón de goma del orificio de drenaje y deje que el agua se escurra.
4. Vuelva a colocar el tapón de goma y la perilla de drenaje cuando el tazón de agua esté casi lleno y vacíelo.
5. Repita los pasos 2-4 hasta que el tanque de agua esté vacío.
6. Luego reemplace el tapón de goma y el botón de drenaje y apriételo bien.
7. Cuando vuelva a encender el aparato, en la pantalla no deberá parpadear la señal „Depósito de agua lleno” o „Compresor funcionando”.

Si no quiere vaciar el tanque de agua tan a menudo, proceda de la siguiente manera:

- Retire el tapón de goma y la perilla de drenaje del aparato y guárdelos para un uso futuro.
- Conecte la manguera de desagüe suministrada a la salida de agua y coloque el otro extremo de la manguera en un desagüe.



- La manguera de drenaje puede extenderse utilizando una manguera de extensión (no suministrada) con un conector adecuado.



### Notas importantes sobre el drenaje permanente de agua

1. El desagüe debe ser más bajo que la salida de agua del aparato
2. La señal parpadeante de „depósito de agua lleno“ no funciona con este tipo de drenaje.
3. Si quieres alargar la tubería de agua, puedes extenderla con otra manguera (diámetro: 18 mm).

---

## CONTROL DEL DISPOSITIVO A TRAVÉS DE UN TELÉFONO INTELIGENTE

---

Si integra su dispositivo Klarstein en la WLAN de su casa, podrá manejarlo muy cómodamente a través de la correspondiente aplicación Klarstein. La aplicación no sólo te permite controlar a distancia el dispositivo a través de tu smartphone, sino que también te da acceso a recetas y a más información.

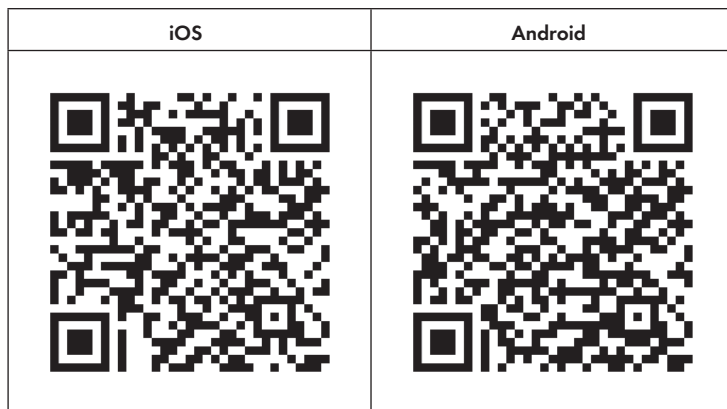
Proceda de la siguiente manera para conectar su smartphone al dispositivo Klarstein:

4. Primero descargue la aplicación Klarstein escaneando el código QR con su smartphone (ver más abajo) o descárguela directamente de la App Store o de Google Play
5. Asegúrese de que su smartphone esté conectado a la misma red WLAN que su dispositivo Klarstein.
6. Abra la aplicación Klarstein.
7. Ingrese con su cuenta. Si no tiene una cuenta todavía, regístrese en la aplicación Klarstein.
8. Siga las instrucciones de la aplicación.

## Descarga de aplicaciones

Utilice la función de escaneo de su teléfono para escanear el código QR y guardar la aplicación en su smartphone.

**Nota:** La primera vez que abra la aplicación, le proporcionará más instrucciones sobre cómo usarla y le ayudará a conectarse al dispositivo.



## Solución de problemas de conexión

Si su dispositivo Klarstein no se encuentra en la WLAN, compruebe lo siguiente:

- ¿Está el dispositivo conectado?
- ¿Está activada la función WLAN del smartphone?
- ¿Está activada la función WLAN del dispositivo de Klarstein? (Siga las instrucciones en la aplicación).
- ¿Se ha introducido correctamente la contraseña de la WLAN?
- ¿El router, el dispositivo Klarstein y el smartphone están cerca durante el proceso de conexión? (Idealmente a no más de 5 m de cada uno de los demás).
- Si desactiva la banda de 2,4 GHz en la configuración de su router WLAN puede activarlo en la configuración del router.

**Nota:** Para obtener más ayuda, siga las instrucciones de la aplicación al establecer una conexión.

---

## LIMPIEZA Y MANTENIMIENTO

---

Apague el aparato antes de limpiarlo y retire siempre el enchufe de la toma de corriente. Limpie el aparato regularmente para maximizar su eficiencia.

### Limpieza de las superficies

Limpie la superficie del aparato con un paño suave húmedo. No use productos químicos, como bencinas, alcohol, gasolina, etc. En caso contrario, puede dañar la superficie y/o el interior.

### Limpia el filtro de aire

Utilice una aspiradora para limpiar el filtro o golpee suavemente el filtro para eliminar el polvo y la suciedad sueltos. Los filtros se pueden enjuagar con agua corriente (máximo 40 °C). Seque los filtros cuidadosamente antes de volver a colocarlos en su lugar.

**Nota:** No utilice nunca el dispositivo sin un filtro.

### Almacenamiento

Proceda de la siguiente manera si no va a utilizar el dispositivo durante un largo período de tiempo

- Drene el agua completamente del tanque de agua y sólo use el modo de ventilación por unas pocas horas para que el aparato se seque completamente desde el interior.
- Limpie o cambie el filtro.
- Desenchufe el aparato de la toma de corriente y colóquelo en el soporte del cable.
- Guarde la unidad en su caja original o cúbrala para guardarla.

## SOLUCIÓN DE PROBLEMAS Y CORRECCIÓN DE ERRORES

Problema	Posible causa
El dispositivo no funciona.	<p>¿Está el enchufe del aparato conectado a la toma de corriente?</p> <p>¿Hay un fallo de energía?</p> <p>¿Está parpadeando el indicador „ Depósito de agua lleno“? ¿La temperatura de la habitación es más baja que la temperatura establecida?</p>
El dispositivo parece tener poco efecto en la temperatura ambiente.	<p>¿Está el dispositivo bajo la luz directa del sol? (Si es así, cierra las cortinas.)</p> <p>¿Hay demasiadas ventanas y puertas abiertas? ¿Hay demasiada gente en la habitación?</p> <p>¿Hay algún dispositivo generador de calor en la habitación?</p>
El dispositivo parece tener poco efecto en la temperatura ambiente.	<p>¿El filtro está polvoriento o sucio? ¿Están bloqueados los conductos de aire? ¿La temperatura de la habitación es más baja que la temperatura establecida?</p>
El dispositivo es demasiado ruidoso.	<p>¿El dispositivo es desigual, de modo que se generan vibraciones?</p> <p>¿El piso debajo de la unidad es desigual?</p>
El compresor no funciona.	<p>Podría ser que la protección contra el sobrecalentamiento esté activa. Espere a que el compresor se enfríe.</p>

**Nota:** Si el problema no se puede resolver, contacte con el servicio de atención al cliente. Haga que la máquina sea revisada a intervalos regulares.

## HOJA DE DATOS DEL PRODUCTO

Informaciones de conformidad con el reglamento (UE) No 626/2011

Marca comercial del proveedor:	Klarstein
Identificador del modelo del proveedor:	10035741, 10035742
Nivel de potencia acústica interior en condiciones estándar, en los modos de refrigeración en dB:	65 dB
<p>Las fugas de refrigerante (R290) contribuyen al cambio climático. Cuanto mayor sea el potencial de calentamiento global (GWP) de un refrigerante, más contribuirá a dicho calentamiento su vertido a la atmósfera. Este aparato contiene un líquido refrigerante con un GWP igual a 3. Esto significa que, si pasara a la atmósfera 1 kg de este líquido refrigerante, el impacto en el calentamiento global sería, a lo largo de un periodo de 100 años, 3 veces mayor que si se vertiera 1 kg de CO<sub>2</sub>. Nunca intente intervenir en el circuito del refrigerante ni desmontar el aparato usted mismo; consulte siempre a un profesional.</p>	
Factor de eficiencia energética (EER <sub>rated</sub> ):	2,6
Clase de eficiencia energética:	A
<p>Consumo de energía 1,6 kWh/60 minutos, según los resultados obtenidos en ensayos estándar. El consumo de energía real depende de las condiciones de uso del aparato y del lugar en el que esté instalado.</p>	
Potencia de refrigeración P <sub>rated</sub> en kW:	4,3 kW

**Informaciones de conformidad con el reglamento (UE) No 206/2012**

Denominación del modelo	10035741, 10035742		
Descripción	Símbolo	Valor	Unidad
Potencia nominal de refrigeración	$P_{\text{rated}}$ para refrigeración	4,3	kW
Potencia nominal de calefacción	$P_{\text{rated}}$ para calefacción	-	kW
Potencia nominal utilizada para refrigeración	$P_{\text{EER}}$	1,6	kW
Potencia nominal utilizada para calefacción	$P_{\text{COP}}$	-	kW
Factor de eficiencia energética nominal	EERd	2,6	-
Coeficiente de rendimiento nominal	COPd	-	-
Consumo de energía en modo desactivado por termostato	$P_{\text{TO}}$	-	W
Consumo de energía en modo de espera	$P_{\text{SB}}$	1	W
Consumo de electricidad de los aparatos de conducto único/ conducto doble (indicar por separado para refrigeración y calefacción)	DD: $Q_{\text{DD}}$ SD: $Q_{\text{SD}}$	1,6	DD: kWh/a SD: kWh/h
Nivel de potencia acústica	$L_{\text{WA}}$	65	dB(A)
Potencial de calentamiento global	GWP	3	kgCO <sub>2</sub> eq.
Datos de las personas de contacto para obtener más información	Chal-Tec GmbH, Wallstraße 16, 10179 Berlin, Alemania.		

## INDICACIONES SOBRE LA RETIRADA DEL APARATO



Si en su país existe una disposición legal relativa a la eliminación de aparatos eléctricos y electrónicos, este símbolo estampado en el producto o en el embalaje advierte que no debe eliminarse como residuo doméstico. En lugar de ello, debe depositarse en un punto de recogida de reciclaje de aparatos eléctricos y electrónicos. Una gestión adecuada de estos residuos previene consecuencias potencialmente negativas para el medio ambiente y la salud de las personas. Puede consultar más información sobre el reciclaje y la eliminación de este producto contactando con su administración local o con su servicio de recogida de residuos.

Este producto contiene baterías. Si en su país existe una disposición legal relativa a la eliminación de baterías, estas no deben eliminarse como residuo doméstico. Infórmese sobre la normativa vigente relacionada con la eliminación de baterías. Una gestión adecuada de estos residuos previene consecuencias potencialmente negativas para el medio ambiente y la salud de las personas.

## DECLARACIÓN DE CONFORMIDAD



**Fabricante:**

Chal-Tec GmbH, Wallstraße 16, 10179 Berlín, Alemania.

**Importador para Gran Bretaña:**

Berlin Brands Group UK Limited  
PO Box 42  
272 Kensington High Street  
London, W8 6ND  
United Kingdom

Por la presente, Chal-Tec GmbH declara que el tipo de equipo radioeléctrico Max Breeze Smart es conforme con la Directiva 2014/53/UE. El texto completo de la declaración UE de conformidad está disponible en la dirección Internet siguiente: [use.berlin/10035741](http://use.berlin/10035741)



**Chère cliente, cher client,**

Toutes nos félicitations pour l'acquisition de ce nouvel appareil. Veuillez lire attentivement et respecter les instructions de ce mode d'emploi afin d'éviter d'éventuels dommages. Nous ne saurions être tenus pour responsables des dommages dus au non-respect des consignes et à la mauvaise utilisation de l'appareil. Scannez le QR-Code pour obtenir la dernière version du mode d'emploi et des informations supplémentaires concernant le produit.




---

## SOMMAIRE

---

Informations concernant le réfrigérant R290	84
Consignes de sécurité	85
Aperçu de l'appareil	87
Accessoires	88
Panneau de commande	89
Installation	91
Fixation du joint de fenêtre	93
Installation du filtre à charbon actif	94
Mise en marche et utilisation	95
Contrôle par smartphone	101
Nettoyage et entretien	103
Identification résolution des problèmes	104
Fiche de données produit	105
Informations sur le recyclage	107
Déclaration de conformité	107

---

## FICHE TECHNIQUE

---

Numéro d'article	10035741, 10035742
Alimentation	220-240 V ~ 50/60 Hz
Puissance de climatisation	15000 BTU
WiFi standard	802.11 b/g/n
WiFi fréquence	2,4 GHz
WiFi puissance de radiofréquence (max.)	20 dBm

## INFORMATIONS CONCERNANT LE RÉFRIGÉRANT R290

### Mises en garde

- Le climatiseur doit être conservé et transporté verticalement. Sinon, le compresseur pourrait être endommagé de façon irréversible. Laissez l'appareil reposer au moins 24 heures avant de le mettre en marche.
- Éteignez l'appareil avant de le nettoyer et débranchez-le de l'alimentation électrique.
- Assurez-vous que le produit génère un flux d'air constant ! Assurez-vous que les entrées et sorties d'air ne sont pas bloquées.
- Pour éviter les fuites, utilisez cet appareil sur une surface horizontale.
- Toute personne qui effectue des travaux sur un circuit de fluide frigorigène doit être en possession d'un certificat à jour d'un organisme d'évaluation accrédité par l'industrie. Cela garantit la compétence pour la manipulation en toute sécurité des réfrigérants conformément à une spécification d'évaluation reconnue par l'industrie.
- Si l'appareil cesse de fonctionner, éliminez-le correctement.
- Rangez l'appareil dans un endroit bien ventilé lorsque vous ne l'utilisez pas.
- Rangez l'appareil de manière à ce qu'il ne soit pas endommagé.
- Les réparations ne doivent être effectuées que par le fabricant ou par une entreprise spécialisée autorisée.
- Les câbles connectés à l'appareil peuvent contenir des sources d'inflammation potentielles.
- Ne pas endommager les composants du circuit frigorifique. Une fuite de réfrigérant peut passer inaperçue car elle est inodore.
- La maintenance et les réparations doivent être effectuées sous la supervision de spécialistes de l'utilisation de réfrigérants inflammables.

### Informations concernant les pièces avec des conduites de réfrigérant

- Limitez la tuyauterie au minimum.
- Veillez à ne pas endommager la tuyauterie.
- Les appareils contenant des réfrigérants inflammables ne doivent être installés que dans une pièce bien ventilée.
- Conformez-vous à la réglementation nationale sur le gaz.
- Toutes les connexions mécaniques doivent être librement accessibles aux fins de maintenance.



#### ATTENTION

Risque d'incendie ! Cet appareil contient du gaz réfrigérant inflammable R290. Si le gaz s'échappe et entre en contact avec une source d'ignition, il y a risque d'incendie.

## CONSIGNES DE SÉCURITÉ

### Consignes particulières

- N'utilisez que des produits recommandés par le fabricant pour le dégivrage ou le nettoyage.
- Ne stockez jamais l'appareil dans une pièce contenant des sources d'allumage permanentes (par exemple : flammes nues, appareil à gaz allumé ou radiateur électrique allumé).
- Ne percez pas et ne brûlez pas l'appareil.
- Notez que les liquides de refroidissement peuvent être inodores.

**Remarque :** N'utilisez l'appareil que dans des pièces de plus de X m<sup>2</sup> (voir tableau):

Modèle	X (m <sup>2</sup> )
5000 BTU/h, 7000 BTU/h, 8000 BTU/h	10 m <sup>2</sup>
9000 BTU/h, 10000 BTU/h, 10500 BTU/h	13 m <sup>2</sup>
12000 BTU/h, 14000 BTU/h, 16000 BTU/h, 18000 BTU/h	18 m <sup>2</sup>

### Consignes générales de sécurité

- L'appareil convient uniquement à une utilisation en intérieur.
- N'utilisez pas l'appareil s'il doit être réparé ou s'il n'est pas installé correctement.
- N'utilisez pas l'appareil dans les lieux suivants :
  - à proximité de sources de chaleur,
  - dans les lieux où il y a risque d'éclaboussure d'huile,
  - dans les lieux exposés à la lumière directe du soleil,
  - dans les lieux où il y a risque d'éclaboussure d'eau,
  - près d'une baignoire, dans les toilettes, près d'une douche ou d'une piscine.
- N'insérez jamais vos doigts ou d'autres objets dans les ouvertures de ventilation. En particulier, avertissez les enfants du danger que cela représente.
- Assurez-vous que l'appareil est tenu verticalement pendant le transport et le stockage afin que le compresseur soit correctement positionné.
- Éteignez toujours l'appareil avant de le nettoyer et débranchez la fiche d'alimentation de la prise.
- Avant de déplacer l'appareil, éteignez-le et débranchez la fiche de la prise. Déplacez l'appareil lentement et avec précaution.

- Pour éviter tout risque d'incendie, ne couvrez pas l'appareil.
- Toutes les connexions au ventilateur doivent être conformes aux réglementations locales en matière de sécurité électrique. Si nécessaire, informez-vous sur ces réglementations.
- Surveillez les enfants pour qu'ils ne jouent pas avec l'appareil.
- Si le cordon d'alimentation est endommagé, il doit être remplacé par le fabricant, le service client ou une personne de qualification similaire afin d'éviter tout danger.
- Cet appareil peut être utilisé par des enfants à partir de 8 ans et par des personnes (y compris des enfants) ayant des capacités physiques, sensorielles ou mentales limitées et / ou dénuées d'expérience et de connaissances, à condition d'avoir été formés à l'utilisation l'appareil par un responsable de leur sécurité et qu'ils puissent comprendre les dangers liés à l'utilisation de l'appareil. Le nettoyage et l'entretien de l'appareil ne peuvent être effectués par des enfants que sous surveillance.
- L'appareil doit être installé conformément aux réglementations nationales en matière de câblage.
- Type et tension des fusibles : T, 250 V CA, 2A ou plus.
- Contactez le service client pour le nettoyage et la maintenance de l'appareil.
- Ne tirez pas sur le cordon d'alimentation, ne le déformez pas, ne le modifiez pas et ne le plongez jamais dans l'eau. Une mauvaise utilisation du cordon d'alimentation peut endommager l'appareil et / ou provoquer un choc électrique.
- Les réglementations nationales en matière de gaz doivent être respectées.
- Ne bloquez jamais les ouvertures de ventilation.
- N'utilisez pas l'appareil en branchant et débranchant simplement la fiche d'alimentation car cela pourrait entraîner un choc électrique ou un incendie en raison du dégagement de chaleur.
- Débranchez immédiatement le cordon d'alimentation si vous entendez des bruits étranges, si vous sentez une odeur étrange ou si vous percevez de la fumée provenant de l'appareil.

### Consignes de procédure en cas de dommages

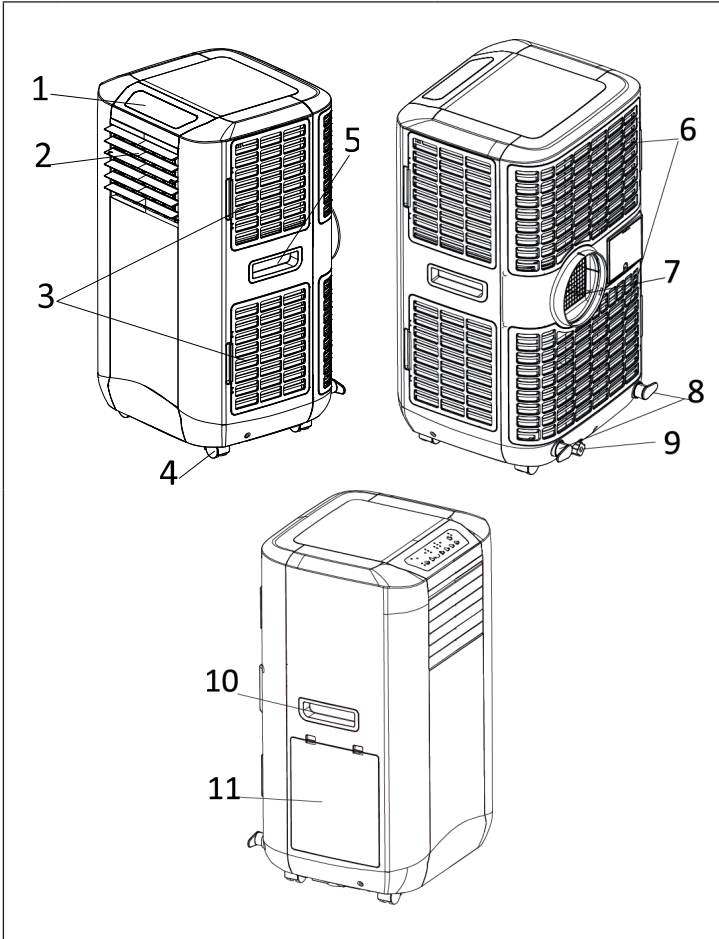
- Si l'appareil est endommagé, contactez le fabricant, le service client ou une personne de qualification similaire.
- En cas de dommage, éteignez l'appareil et débranchez la fiche d'alimentation de la prise et contactez le fabricant, le service client ou une personne de qualification similaire.
- Le cordon d'alimentation doit être mis à la terre en toute sécurité.
- Si le cordon d'alimentation est endommagé, l'appareil doit être éteint et la fiche d'alimentation débranchée de la prise pour éviter tout danger. Le cordon d'alimentation doit être remplacé par le fabricant, le service client ou une personne de qualification similaire.



#### MISE EN GARDE

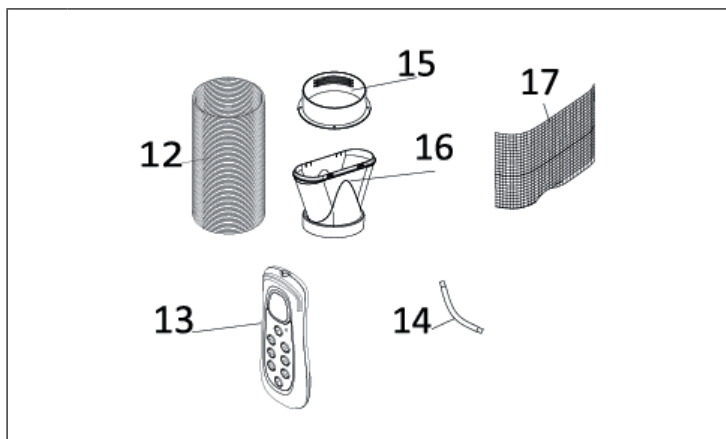
Risque de blessure ! Les réparations du circuit de liquide de refroidissement ne doivent être effectuées que par des spécialistes formés. N'essayez jamais de réparer l'appareil vous-même !

## APERÇU DE L'APPAREIL



1	Panneau de commande	7	Sortie d'air
2	Sortie d'air	8	Support de câble
3	Filtre à air latéral (entrée d'air)	9	Évacuation d'eau
4	Roulettes	10	Poignée
5	Poignée	11	Réservoir d'eau (pour augmenter l'efficacité énergétique)
6	Filtre à air (entrée d'air)		

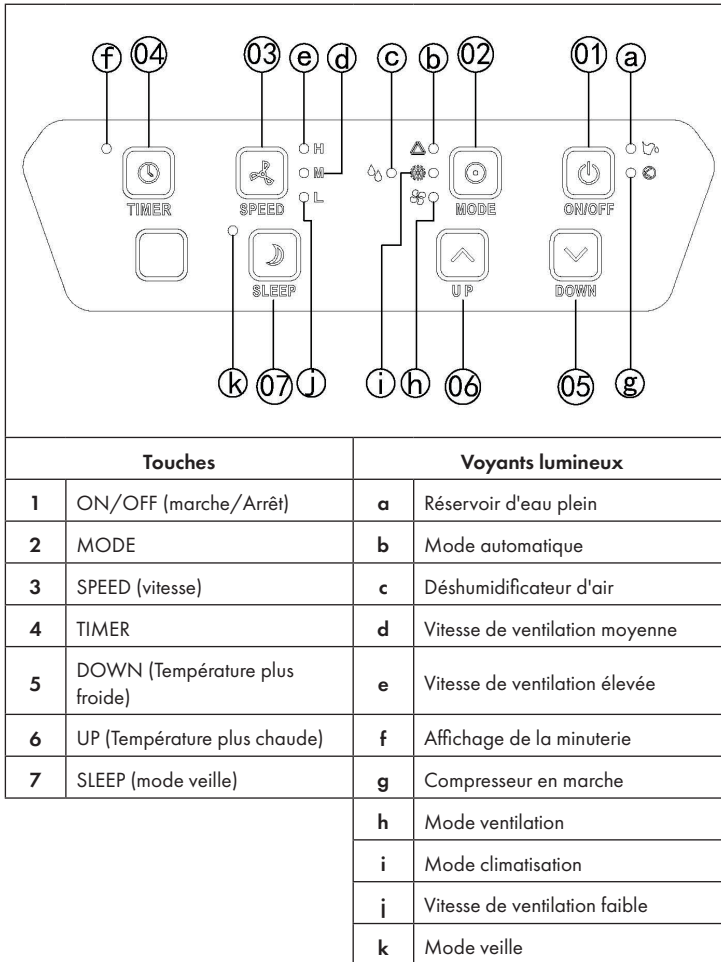
## ACCESSOIRES



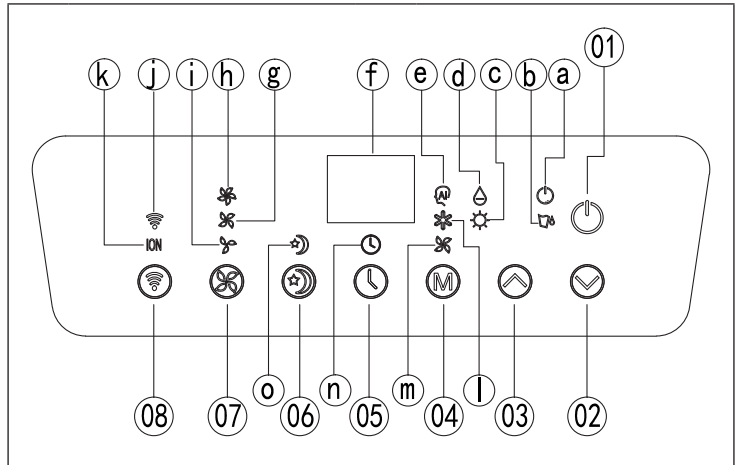
12	Conduit d'échappement
13	Télécommande
14	Tuyau de vidange pour alimentation continue en eau
15	Adaptateur rond : pour connecter l'appareil au conduit d'échappement
16	Adaptateur plat : pour connecter le conduit d'échappement à l'entretoise de fenêtre (non inclus dans la livraison)
17	Filtre à charbon actif

## PANNEAU DE COMMANDE

Panneau de commande avec boutons poussoirs



## Panneau de commande soft-touch

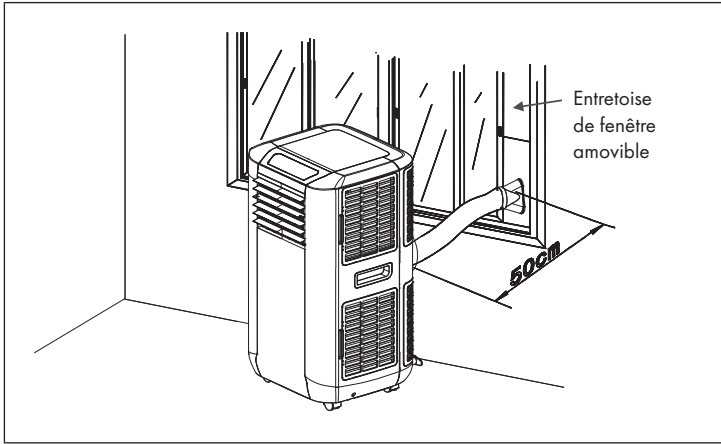


Touches		Voyants lumineux	
1	Marche/Arrêt	a	Compresseur en marche
2	Réduire la température	b	Réservoir d'eau plein
3	Augmenter la température	c	Mode chauffage (en option, uniquement or les modèles équipés)
4	Mode		
5	Minuterie	d	Déshumidificateur d'air
6	Veille	e	Mode automatique
7	Vitesse	f	Voyants de l'écran
8	Wifi	g	Vitesse de ventilation moyenne
		h	Vitesse de ventilation élevée
		i	Vitesse de ventilation faible
		j	Wifi
		k	Ioniseur (en option, uniquement or les modèles équipés)
		l	Mode climatiseur
		m	Mode ventilation
		n	Minuterie
o	Mode veille		

## INSTALLATION

Cet appareil est un climatiseur portable qui peut être déplacé d'une pièce à l'autre.

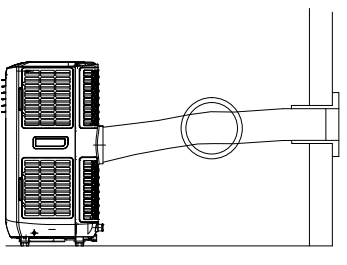
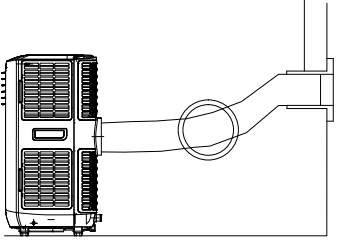
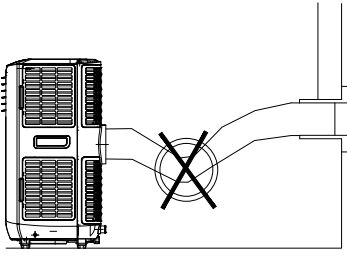
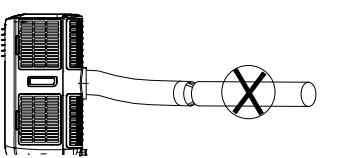
### Utilisation de l'entretoise de fenêtre (non fournie !)



- Insérez l'entretoise de fenêtre dans l'espace de la fenêtre et ajustez la longueur si nécessaire.
- Tirez le conduit d'échappement à travers le trou de l'entretoise de fenêtre et fermez la fenêtre jusqu'à ce que l'entretoise de fenêtre tienne correctement. L'entretoise de fenêtre peut également être utilisée pour les fenêtres coulissantes.

**Remarque :** Assurez-vous que la protection contre les effractions est toujours assurée.

## Installation du conduit d'échappement




<p>Utilisez uniquement le conduit d'échappement fourni et fixez-le à l'arrière du système de climatisation.</p>	
<p>Assurez-vous que le conduit d'évacuation d'air n'est pas plié, sinon l'air d'échappement s'accumulerait et pourrait entraîner une surchauffe de l'appareil.</p>	
<p>Le tuyau peut être rallongé de 300 mm à 1500 mm. Pour assurer une efficacité maximale, le tuyau doit être aussi court que possible.</p>	
<p><b>ATTENTION</b> : La longueur du tuyau d'évacuation d'air est spécialement adaptée aux exigences de l'appareil. Ne remplacez pas ou ne rallongez pas le tuyau car cela entraînerait un dysfonctionnement.</p>	

## FIXATION DU JOINT DE FENÊTRE

### Fixation du joint pour fenêtres et fenêtres de toit à ouverture latérale

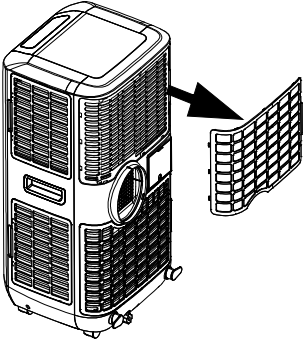
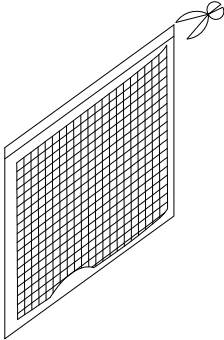
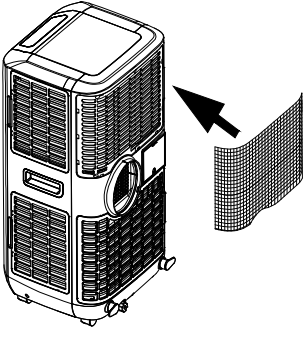
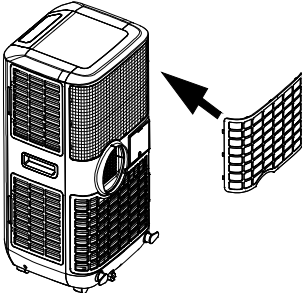
L'installation du joint de fenêtre est simple. Vous pouvez fixer le joint sur une fenêtre inclinée, une fenêtre latérale ouverte ou un puits de lumière. Nous avons choisi une fenêtre ouverte sur le côté pour la démonstration. Elle est particulièrement adaptée car le conduit d'évacuation d'air peut s'attacher très bas sur le côté.

La bande auto agrippante se fixe aux trois côtés ouverts. Le côté où la fenêtre repose contre le cadre est omis. Nettoyez et séchez au préalable le cadre de la fenêtre pour que le ruban adhère.

1	2	3
		
<p>Collez la bande auto agrippante sur la gauche, le haut et le bas du cadre de la fenêtre.</p> <p>Il est préférable de couper une bande de chaque côté.</p>	<p>Maintenant, collez la bande à l'intérieur de la fenêtre.</p>	<p>Fixez le joint de fenêtre à la bande auto agrippante dans le cadre de la fenêtre (commencez par le haut), puis à la bande dans la fenêtre.</p> <p>Faites passer le conduit d'évacuation d'air de l'unité de climatisation à travers le trou, que vous pouvez régler en hauteur et en taille à l'aide des fermetures à glissière.</p>

## INSTALLATION DU FILTRE À CHARBON ACTIF

Cet appareil est équipé d'un filtre à charbon actif. Le charbon actif est du charbon de bois traité avec de l'oxygène pour ouvrir des millions de minuscules pores entre les atomes de carbone. Il est utilisé pour éliminer les odeurs indésirables (fumée, vapeurs et odeurs animales). Notez que le filtre à charbon actif ne peut pas être lavé. Sa durée de vie est variable et dépend des conditions environnementales dans lesquelles l'appareil est utilisé. Le filtre doit être vérifié régulièrement et remplacé si nécessaire (la durée de vie est généralement de 6 mois). Ci-dessous l'installation du filtre à charbon actif dans cet appareil :

<p style="text-align: center;">1</p> 	
<p>Retirez le cadre du filtre de l'appareil.</p>	<p>Sortez le filtre à charbon actif de l'emballage.</p>
<p style="text-align: center;">3</p> 	<p style="text-align: center;">4</p> 
<p>Insérez le filtre à charbon actif dans l'appareil.</p>	<p>Remettez le cadre du filtre dans l'appareil.</p>

## MISE EN MARCHÉ ET UTILISATION

### Allumer / éteindre l'appareil

Appuyez sur la touche ON / OFF. L'appareil s'allume et fonctionne en mode automatique.

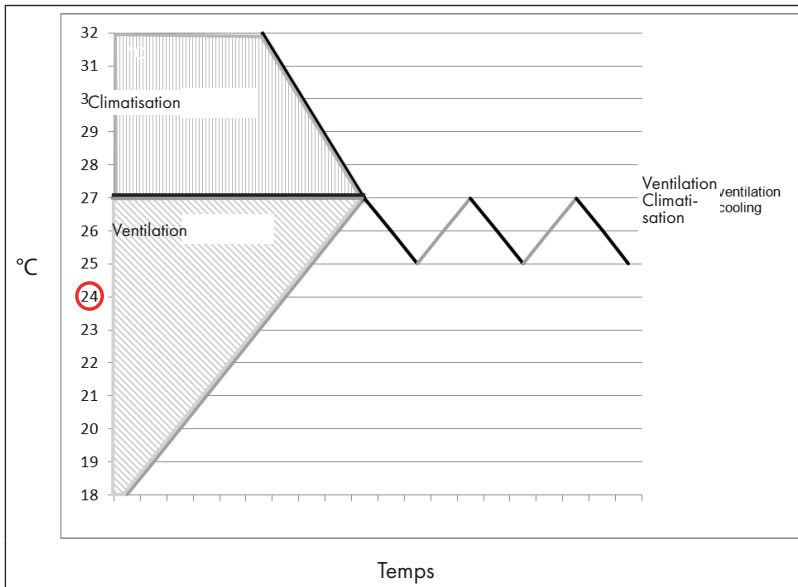
### Mode automatique

En mode automatique, l'appareil peut refroidir, ventiler ou chauffer en fonction de la température ambiante et du réglage du point de consigne. L'appareil a les paramètres par défaut suivants :

1. **Si la température ambiante est  $> 23\text{ °C}$** , l'appareil passe automatiquement en mode climatiseur. La valeur par défaut est  $24\text{ °C}$ . Les voyants „Mode automatique“ et „Mode refroidissement“ s'allument.
2. **Si la température ambiante est  $< 24\text{ °C}$  aber  $> 20\text{ °C}$** , l'appareil passe en mode ventilateur. Les voyants „Mode automatique“ et „Mode ventilateur“ s'allument.
3. **Si la température ambiante est  $< 20\text{ °C}$** , l'appareil passe en mode chauffage. Les voyants „Mode automatique“ et „Mode chauffage“ s'allument.

### Régler le point de consigne en mode climatiseur automatique 18-32 °C

Si vous réglez la consigne à  $24\text{ °C}$ , l'appareil commence à refroidir à  $27\text{ °C}$  (consigne +  $3\text{ °C}$ ). L'appareil refroidit ensuite à  $25\text{ °C}$  (consigne +  $1\text{ °C}$ ) puis repasse en mode ventilation.



## Réglage du mode / de la fonction

Appuyez sur MODE pour sélectionner le mode souhaité : climatisation, ventilateur ou déshumidification. Le voyant correspondant s'allume.

## Réglage de la température

1. Appuyez sur les touches Augmentation de la température ou Diminution de la température pour régler la température.
2. La température réglée s'affiche à l'écran lorsque vous appuyez sur les touches. Sinon, la température ambiante s'affiche.
3. La température réglée par défaut est de 24 °C pour la climatisation.

## Réglage de la vitesse

Appuyez sur SPEED pour sélectionner la vitesse. Vous pouvez maintenant définir une vitesse élevée, moyenne ou faible. Le voyant correspondant s'allume.

## Réglage de la minuterie

1. Pour régler la minuterie, appuyez sur TIMER. Vous pouvez régler une durée comprise entre 1 et 24 heures. Dès que la durée réglée s'est écoulée, l'appareil s'éteint automatiquement. Appuyez sur TIMER pour afficher le temps restant jusqu'à l'arrêt. Si vous ne définissez pas d'heure dans la minuterie, l'appareil fonctionnera en continu.
2. Lorsque l'appareil est éteint, vous pouvez aussi régler une minuterie de démarrage automatique. Par exemple, si vous définissez „2", l'appareil s'allumera automatiquement après 2 heures.

## Mode veille

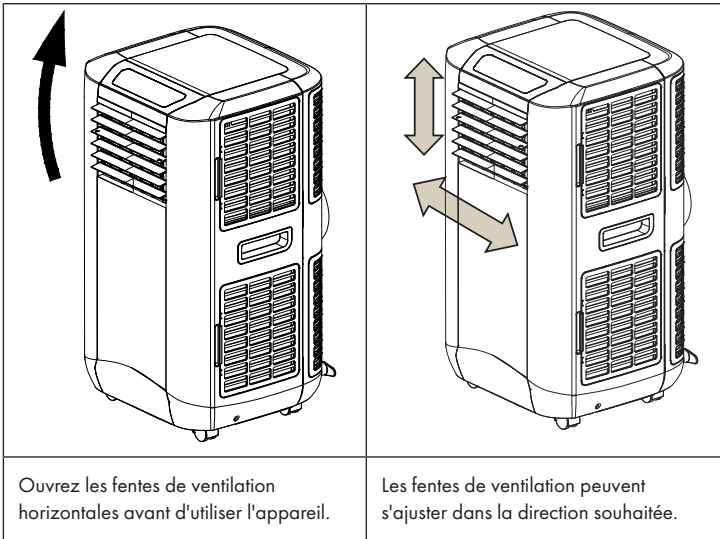
1. Appuyez sur SLEEP en mode climatisation, la température augmente de 1 °C après une heure, à nouveau de 1 °C après la deuxième heure, puis la température est maintenue.
2. Lorsque le mode veille est activé, la vitesse du ventilateur est réglée en permanence sur faible. Appuyez à nouveau sur SLEEP pour faire fonctionner l'appareil à nouveau à la température et à la vitesse précédemment réglées.
3. L'appareil s'éteint automatiquement quand le mode veille est actif depuis 12 heures.

**Remarque :** Le mode veille n'est disponible qu'en mode climatiseur.

## Déshumidificateur

En mode déshumidification, la température ne peut pas être ajustée et la vitesse du ventilateur est réglée en permanence à un niveau bas. En mode déshumidification, l'appareil extrait l'humidité de l'environnement et la collecte dans un réservoir à l'intérieur de l'appareil. Lorsque le réservoir d'eau est plein, l'appareil s'arrête automatiquement. Le voyant „Réservoir d'eau plein” s'allume et une tonalité d'alarme retentit. Vidangez l'eau ou utilisez la vidange d'eau continue (voir la section „Vidange de l'eau”).

### Ajustement des fentes de ventilation



### Auto diagnostic

L'appareil dispose d'une fonction d'auto diagnostic. Si l'appareil rencontre une erreur, l'écran affiche E1 ou E2.

- „E1 signifie que le câble de la sonde de température ambiante ne se connecte pas correctement (le câble est au milieu de l'évaporateur).
- E2 signifie que le câble du capteur d'antigel ne se connecte pas correctement (le câble est sur le côté de l'évaporateur).

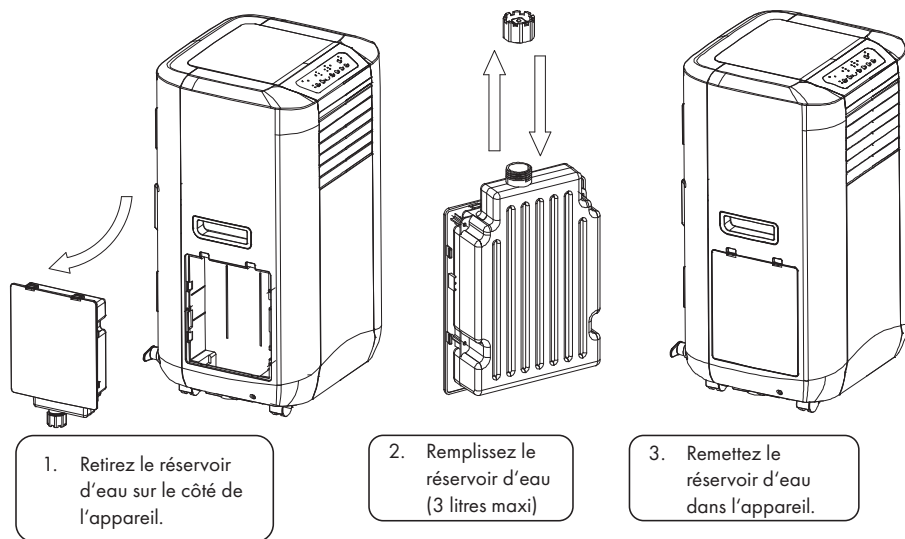
**Remarque :** L'autodiagnostic E2 concerne uniquement les modèles avec fonctions de climatisation et de chauffage. En cas de ces messages d'erreur, contactez le service client. N'essayez pas de réparer l'appareil vous-même.

Toutes les fonctions ci-dessus sont également accessibles avec la télécommande fournie. 2 piles AAA sont nécessaires pour utiliser la télécommande (non incluses).



### Pour augmenter la puissance

L'appareil possède une fonction pour augmenter les performances. Si vous remplissez 3 litres d'eau dans le réservoir d'eau sur le côté, vous pouvez augmenter l'efficacité énergétique. Le principe est le suivant : lorsque l'appareil est en marche, le condenseur chauffe. Si vous versez de l'eau dans le réservoir d'eau latéral après une heure de fonctionnement, le condenseur refroidit et l'appareil utilise moins d'énergie.



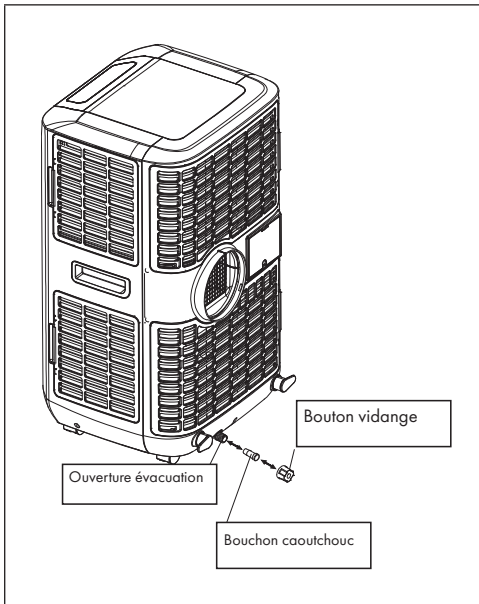
**Remarque :** Ne remplissez pas le réservoir d'eau au-dessus du repère 3 litres, sinon le voyant „Réservoir d'eau plein“ s'allume en rouge et l'appareil s'arrête de fonctionner. Si tel est le cas, vidangez un peu d'eau jusqu'à ce que le voyant s'éteigne. L'appareil doit alors continuer son fonctionnement normal.

## Remarques importantes

1. Après avoir éteint l'appareil, afin de prolonger la durée de vie du compresseur, attendez au moins 3 minutes avant de remettre l'appareil en marche.
2. Le système de refroidissement se désactive lorsque la température ambiante est inférieure à la température réglée. Le ventilateur continue de fonctionner à la vitesse définie. Si la température ambiante dépasse la température réglée, le système de climatisation se réactive.
3. Cet appareil possède une fonction antigel. Si la fonction de chauffage est utilisée à basse température, elle peut s'arrêter pour que l'appareil dégivre. La fonction de chauffage reprend ensuite normalement.

## Vidange d'eau

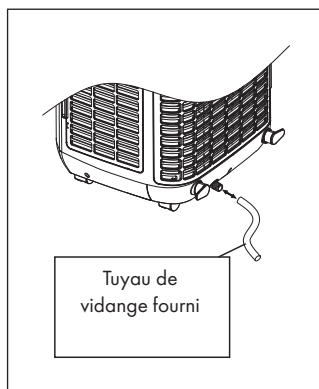
Lorsque vous utilisez l'appareil en mode climatisation ou déshumidification, l'humidité extraite de l'air ambiant est collectée dans le réservoir d'eau à l'intérieur de l'appareil. Dès que le réservoir d'eau est plein, le compresseur et le moteur de l'appareil s'éteignent automatiquement. En même temps, le voyant „Réservoir d'eau plein“ s'allume. Une tonalité d'alarme retentit également. Suivez les instructions ci-dessous pour vider le réservoir d'eau :



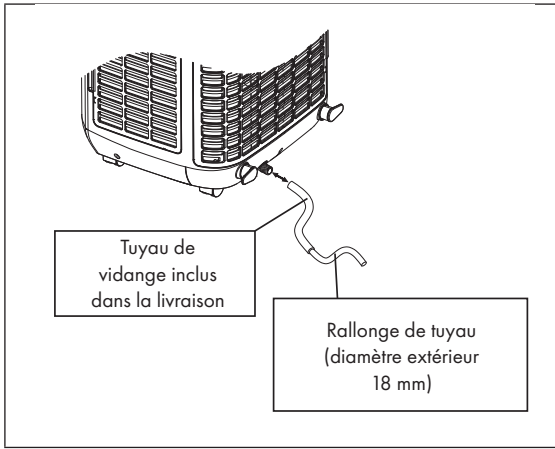
1. Éteignez l'appareil et ne le déplacez pas lorsque le réservoir d'eau est plein.
2. Placez un récipient (tel qu'une cuvette d'eau) sous l'ouverture de vidange.
3. Retirez le bouton de vidange et le bouchon en caoutchouc du trou de vidange et vidangez l'eau.
4. Remettez le bouchon en caoutchouc et le bouton de vidange lorsque la cuvette d'eau est presque pleine et videz-la.
5. Répétez les étapes 2 à 4 jusqu'à ce que le réservoir d'eau soit vide.
6. Ensuite, réinstallez le bouchon en caoutchouc et le bouton de vidange, puis serrez fermement le bouton de vidange.
7. Lorsque vous rallumez l'appareil, le voyant „Réservoir d'eau plein“ ou „Compresseur en marche“ doit cesser de clignoter.

Si vous ne souhaitez pas vider le réservoir d'eau trop souvent, procédez comme suit :

- Retirez le bouchon en caoutchouc et le bouton de vidange de l'appareil et conservez-les pour une utilisation future.
- Connectez le tuyau de vidange inclus à la sortie d'eau et placez l'autre extrémité du tuyau dans un drain.



- Le tuyau de vidange peut être prolongé en utilisant un tuyau de rallonge (non inclus dans la livraison) avec un connecteur approprié.



### Remarques importantes pour une évacuation en continu

1. Le drain doit être plus bas que la sortie d'eau de l'appareil.
2. Le voyant clignotant „Réservoir d'eau plein“ ne fonctionne pas avec ce type de drainage.
3. Si vous souhaitez rallonger le tuyau d'eau, vous pouvez le connecter à un autre tuyau (diamètre : 18 mm).

---

## CONTRÔLE PAR SMARTPHONE

---

Si vous intégrez votre appareil Klarstein dans votre réseau WiFi domestique, vous pourrez le contrôler très facilement à l'aide de l'application Klarstein associée. L'application vous permet non seulement de contrôler l'appareil à distance depuis votre smartphone, mais vous donne également accès à des recettes et à d'autres informations.

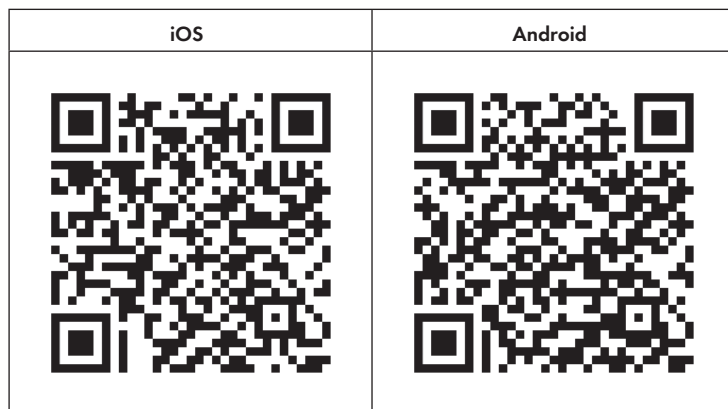
Procédez comme suit pour connecter votre smartphone à votre appareil Klarstein :

4. Téléchargez d'abord l'application Klarstein en scannant le code QR avec votre smartphone (voir ci-dessous) ou téléchargez-la directement depuis l'App Store ou Google Play.
5. Assurez-vous que votre smartphone est connecté au même réseau WiFi que votre appareil Klarstein.
6. Ouvrez l'application Klarstein.
7. Connectez-vous à votre compte. Si vous n'avez pas encore de compte, inscrivez-vous dans l'application Klarstein.
8. Suivez les instructions de l'application.

## Téléchargement de l'application

Utilisez la fonction scanner de votre téléphone mobile pour scanner le code QR et enregistrer l'application sur votre smartphone.

**Remarque :** L'application vous fournira de plus amples informations sur l'utilisation de l'application et une assistance pour établir une connexion avec votre appareil au premier démarrage.



## Résolution des problèmes de connexion

Si votre appareil Klarstein est introuvable sur le Wifi, vérifiez les points suivants :

- L'appareil est-il branché ?
- La fonction WiFi du smartphone est-elle activée ?
- La fonction Wifi de l'appareil Klarstein est-elle activée ? (Suivez les instructions de l'application.)
- Le mot de passe WiFi a-t-il été saisi correctement ?
- Le routeur, l'appareil Klarstein et le smartphone se trouvent-ils à proximité immédiate lors de la tentative de couplage ? (Idéalement pas plus de 5 m de distance.)
- Si vous avez désactivé la bande 2,4 GHz dans les paramètres de votre routeur sans fil, activez-la.

**Remarque :** Pour obtenir de l'aide, suivez les instructions de l'application lors de l'établissement de la connexion.

---

## NETTOYAGE ET ENTRETIEN

---

Éteignez l'appareil avant le nettoyage et débranchez toujours la fiche de la prise.  
Nettoyez régulièrement l'appareil pour maximiser son efficacité.

### Nettoyage du boîtier

Nettoyez le boîtier de l'appareil avec un chiffon doux et humide. N'utilisez jamais de produits chimiques agressifs, du benzène, des solvants, des éponges traitées chimiquement ou d'autres solutions de nettoyage pour le nettoyage, car cela pourrait endommager le boîtier.

### Nettoyage des filtres

Utilisez un aspirateur pour nettoyer le filtre ou tapotez-le doucement pour éliminer toute poussière et débris. Les filtres peuvent être rincés à l'eau courante (maximum 40 °C). Séchez soigneusement les filtres avant de les remettre en place.

**Remarque :** N'utilisez jamais l'appareil sans filtre.

### Stockage

Procédez comme suit si vous ne comptez pas utiliser l'appareil pendant une longue période :

- Videz complètement l'eau du réservoir et utilisez le mode ventilation seul pendant quelques heures afin que l'appareil soit complètement séché de l'intérieur.
- Nettoyez ou changez le filtre.
- Retirez la fiche d'alimentation de la prise et fixez l'appareil au support de câble.
- Rangez l'appareil dans la boîte d'origine ou couvrez-le pour le stockage.

## IDENTIFICATION RÉSOLUTION DES PROBLÈMES

Problème	Cause possible
L'appareil ne fonctionne pas.	La fiche de l'appareil est-elle branchée ? Y a-t-il une panne de courant ? Est-ce que le voyant „réservoir d'eau plein" clignote ? la température ambiante est-elle plus basse que la température réglée ?
L'appareil semble avoir peu d'effet sur la température ambiante.	L'appareil est-il exposé à la lumière directe du soleil ? (Si oui, fermez les rideaux.) Y a-t-il trop de fenêtres et de portes ouvertes ? Y a-t-il beaucoup de monde dans la pièce ? Y a-t-il un appareil générateur de chaleur dans la pièce ?
L'appareil ne semble pas avoir d'effet sur la température ambiante.	Le filtre est-il poussiéreux ou sale ? Les événements sont-ils bloqués ? La température ambiante est-elle inférieure à la température réglée ?
L'appareil est trop bruyant.	L'appareil produit-il des vibrations parce qu'il est bancal ? Le sol est-il irrégulier sous l'appareil ?
Le compresseur ne fonctionne pas.	Il se peut que la protection contre la surchauffe soit active. Attendez que le compresseur refroidisse.

**Remarque :** Si le problème persiste, contactez le service client. Faites vérifier l'appareil à intervalles réguliers.

## FICHE DE DONNÉES PRODUIT

Informations conformément au règlement (UE) n° 626/2011

Marque du fournisseur :	Klarstein
Référence du modèle donnée par le fournisseur :	10035741, 10035742
Niveaux de puissance acoustique intérieur dans les conditions nominales, pour les fonctions de refroidissement en dB :	65 dB
<p>Les fuites de réfrigérants (R290) accentuent le changement climatique. En cas de fuite, l'impact sur le réchauffement de la planète sera d'autant plus limité que le potentiel de réchauffement planétaire (PRP) du réfrigérant est faible. Cet appareil utilise un réfrigérant dont le PRP est égal à 3. En d'autres termes, si 1 kg de ce réfrigérant est relâché dans l'atmosphère, son impact sur le réchauffement de la planète sera 3 fois supérieur à celui d'1 kg de CO<sub>2</sub>, sur une période de 100 ans. Ne tentez jamais d'intervenir dans le circuit frigorifique et de démonter les pièces vous-même et adressez-vous systématiquement à un professionnel.</p>	
Coefficient d'efficacité énergétique (EER <sub>rated</sub> ) :	2,6
Classe d'efficacité énergétique :	A
<p>Consommation d'énergie de 1,6 kWh pour 60 minutes, déterminée sur la base des résultats obtenus dans des conditions d'essai normalisées. La consommation d'énergie réelle dépend des conditions d'utilisation et de l'emplacement de l'appareil.</p>	
Puissance frigorifique nominale P <sub>rated</sub> en kW :	4,3 kW

## Informations conformément au règlement (UE) n° 206/2012

Référence (s) du produit	10035741, 10035742		
Description	Symbole	Valeur	Unité
Puissance frigorifique nominale	$P_{\text{rated}}$ frigorifique	4,3	kW
Puissance calorifique nominale	$P_{\text{rated}}$ calorifique	-	kW
Puissance frigorifique absorbée nominale	$P_{\text{EER}}$	1,6	kW
Puissance calorifique absorbée nominale	$P_{\text{COP}}$	-	kW
Coefficient d'efficacité énergétique nominal	EERd	2,6	-
Coefficient de performance nominal	COPd	-	-
Consommation d'électricité en «arrêt par thermostat»	$P_{\text{TO}}$	-	W
Consommation d'électricité en mode «veille»	$P_{\text{SB}}$	1	W
Consommation d'électricité des appareils simple/double conduit (SD/DD) (indiquer séparément les informations relatives au refroidissement et au chauffage)	DD : $Q_{\text{DD}}$ SD : $Q_{\text{SD}}$	1,6	SD : kWh/a SD : kWh/h
Niveau de puissance acoustique	$L_{\text{WA}}$	65	dB(A)
Potentiel de réchauffement planétaire	PRP	3	kg éq. CO <sub>2</sub>
Coordonnées de contact pour tout complément d'information	Chal-Tec GmbH, Wallstraße 16, 10179 Berlin, Allemagne.		

## INFORMATIONS SUR LE RECYCLAGE



S'il existe une réglementation pour l'élimination ou le recyclage des appareils électriques et électroniques dans votre pays, ce symbole sur le produit ou sur l'emballage indique que cet appareil ne doit pas être jeté avec les ordures ménagères. Vous devez le déposer dans un point de collecte pour le recyclage des équipements électriques et électroniques. La mise au rebut conforme aux règles protège l'environnement et la santé de vos semblables des conséquences négatives. Pour plus d'informations sur le recyclage et l'élimination de ce produit, veuillez contacter votre autorité locale ou votre service de recyclage des déchets ménagers.

Ce produit contient des piles. S'il existe une réglementation pour l'élimination ou le recyclage des piles dans votre pays, vous ne devez pas les jeter avec les ordures ménagères. Renseignez-vous sur les dispositions locales relatives à la collecte des piles usagées. La mise au rebut conforme aux règles protège l'environnement et la santé de vos semblables des conséquences négatives.

## DÉCLARATION DE CONFORMITÉ



**Fabricant :**

Chal-Tec GmbH, Wallstraße 16, 10179 Berlin, Allemagne.

**Importateur pour la Grande Bretagne :**

Berlin Brands Group UK Limited  
PO Box 42  
272 Kensington High Street  
London, W8 6ND  
United Kingdom

Le soussigné, Chal-Tec GmbH, déclare que l'équipement radioélectrique du type Max Breeze Smart est conforme à la directive 2014/53/UE. Le texte complet de la déclaration UE de conformité est disponible à l'adresse internet suivante : [use.berlin/10035741](http://use.berlin/10035741)



**Gentile cliente,**

La ringraziamo per aver acquistato il dispositivo. La preghiamo di leggere attentamente le seguenti istruzioni per l'uso e di seguirle per evitare possibili danni. Non ci assumiamo alcuna responsabilità per danni scaturiti da una mancata osservazione delle avvertenze di sicurezza e da un uso improprio del dispositivo. Scansionare il codice QR seguente, per accedere al manuale d'uso più attuale e per ricevere informazioni sul prodotto.




---

## INDICE

---

Note sul refrigerante R290	110
Avvertenze di sicurezza	111
Descrizione del dispositivo	113
Accessori	114
Pannello di controllo	115
Installazione	117
Fissaggio guarnizione sulla finestra	119
Installazione del filtro ai carboni attivi	120
Messa in funzione e utilizzo	121
Controllo del dispositivo con smartphone	127
Pulizia e manutenzione	129
Ricerca e correzione degli errori	130
Scheda informativa del prodotto	131
Avviso di smaltimento	133
Dichiarazione di conformità	133

---

## DATI TECNICI

---

Numero articolo	10035741, 10035742
Alimentazione	220-240 V ~ 50/60 Hz
Potenza di raffreddamento	15000 BTU
WiFi standard	802.11 b/g/n
WiFi frequenza	2,4 GHz
WiFi potenza a radiofrequenza (max.)	20 dBm

---

## NOTE SUL REFRIGERANTE R290

---

### Avvertenze

- Il climatizzatore deve essere conservato e trasportato in verticale, altrimenti potrebbero risultare danni irreparabili al compressore. Lasciare in posizione il dispositivo per almeno 24 ore prima di metterlo in funzione.
- Spegnerne il dispositivo e staccare la spina prima della pulizia.
- Assicurarsi che il dispositivo generi un flusso costante d'aria! Assicurarsi che ingressi e uscite dell'aria non siano bloccate.
- Utilizzare il dispositivo su una superficie orizzontale per evitare perdite.
- Ogni persona che realizza opere sul circuito del refrigerante deve essere provvista di un certificato valido, ottenuto da un ente di valutazione accreditato dall'industria. In questo modo viene garantita la competenza per la gestione sicura dei refrigeranti, nel rispetto degli standard di valutazione riconosciuti nel settore.
- Se il dispositivo non funziona più, smaltirlo in modo corretto.
- Se non si utilizza il dispositivo, conservarlo in un luogo ben ventilato.
- Conservare il dispositivo in modo da non danneggiarlo.
- Eventuali riparazioni devono essere realizzate da un'azienda tecnica autorizzata.
- Non danneggiare alcun componente del circuito del refrigerante. La fuoriuscita di refrigerante potrebbe non essere notata, dato che è inodore.
- Manutenzione e riparazioni devono essere realizzate con il dovuto controllo di specialisti nell'utilizzo di refrigeranti infiammabili.

### Informazioni per stanze con condotti di refrigerante

- Limitare le tubature al minimo.
- Assicurarsi di non danneggiare le tubature.
- Dispositivi con refrigeranti infiammabili devono essere installati in locali ben ventilati.
- Rispettare le normative nazionali.
- Tutti i collegamenti meccanici devono essere facilmente accessibili per motivi di manutenzione.



#### ATTENZIONE

Pericolo d'incendio! Questo dispositivo contiene il refrigerante infiammabile R290. Se ci sono fuoriuscite di refrigerante ed è presente una fonte esterna d'ignizione, si corre il rischio di incendi.

## AVVERTENZE DI SICUREZZA

### Avvertenze speciali

- Utilizzare solo il prodotto consigliato dal produttore per pulire o sbrinare.
- Non riporre assolutamente il dispositivo in un locale in cui ci sono fonti di ignizione (ad es. fiamme libere, un dispositivo a gas acceso o un dispositivo elettrico di riscaldamento acceso).
- Non infilzare o bruciare il dispositivo.
- Tenere presente che il refrigerante potrebbe essere inodore.

**Nota:** utilizzare il dispositivo solo in locali con superficie maggiore di X m<sup>2</sup> (v. tabella).

Modello	X (m <sup>2</sup> )
5000 BTU/h, 7000 BTU/h, 8000 BTU/h	10 m <sup>2</sup>
9000 BTU/h, 10000 BTU/h, 10500 BTU/h	13 m <sup>2</sup>
12000 BTU/h, 14000 BTU/h, 16000 BTU/h, 18000 BTU/h	18 m <sup>2</sup>

### Avvertenze generiche

- Il dispositivo è adatto solo all'uso in locali al chiuso.
- Non utilizzare il dispositivo se deve essere riparato o se non è stato installato correttamente.
- Non utilizzare il dispositivo nelle seguenti aree:
  - Vicino a fonti di calore
  - In aree dove possono esserci schizzi di olio
  - In aree esposte direttamente al sole
  - In aree dove possono esserci schizzi d'acqua
  - Vicino a vasche, in lavanderie, vicino a docce o piscine
- Non inserire dita o oggetti nelle aperture di ingresso e uscita dell'aria. Avvertire in particolare i bambini del pericolo.
- Assicurarsi che il dispositivo sia in verticale quando lo si sposta e lo si ripone, in modo che il compressore sia posizionato correttamente.
- Spegnerne il dispositivo e staccare la spina prima della pulizia.
- Spegnerne il dispositivo e staccare la spina prima di spostarlo. Muovere il dispositivo lentamente e facendo attenzione.

- Per evitare incendi, non coprire il dispositivo.
- Tutti i collegamenti del dispositivo devono essere conformi alle normative locali per la sicurezza elettrica. Se necessario, informarsi su queste normative.
- Tenere sotto controllo i bambini, in modo che non giochino con il dispositivo.
- Se il cavo di alimentazione è danneggiato, deve essere riparato dal produttore, dal servizio di assistenza ai clienti o da una persona con qualifica equivalente, in modo da evitare danni.
- Il dispositivo può essere utilizzato da bambini a partire da 8 anni e persone con limitate capacità fisiche, psichiche e percettive o con esperienza e conoscenza insufficienti solo se sono stati istruiti in precedenza sulle modalità di utilizzo sicuro da parte di una persona responsabile del loro controllo e comprendono i rischi connessi. La pulizia e la manutenzione del dispositivo possono essere realizzate da bambini solo con il dovuto controllo.
- Il dispositivo deve essere installato conformemente alle normative nazionali di cablaggio.
- Tipologia e tensione dei fusibili: T, 250 V AC, 2 A o più.
- Per la pulizia e la manutenzione del dispositivo, contattare il servizio di assistenza ai clienti.
- Non tirare il cavo di alimentazione, non deformarlo o modificarlo e non immergerlo assolutamente in acqua. Una gestione errata del cavo può causare danni al dispositivo e/o scosse elettriche.
- Devono essere rispettate le normative nazionali relative ai gas.
- Non bloccare assolutamente le aperture di ventilazione.
- Non utilizzare il dispositivo esclusivamente attaccando e staccando la spina, altrimenti possono risultare scosse elettriche o incendi a causa della produzione di calore.
- Staccare subito la spina se compaiono rumori insoliti, strani odori o fumo.

#### Avvertenze sulla gestione di eventuali danni

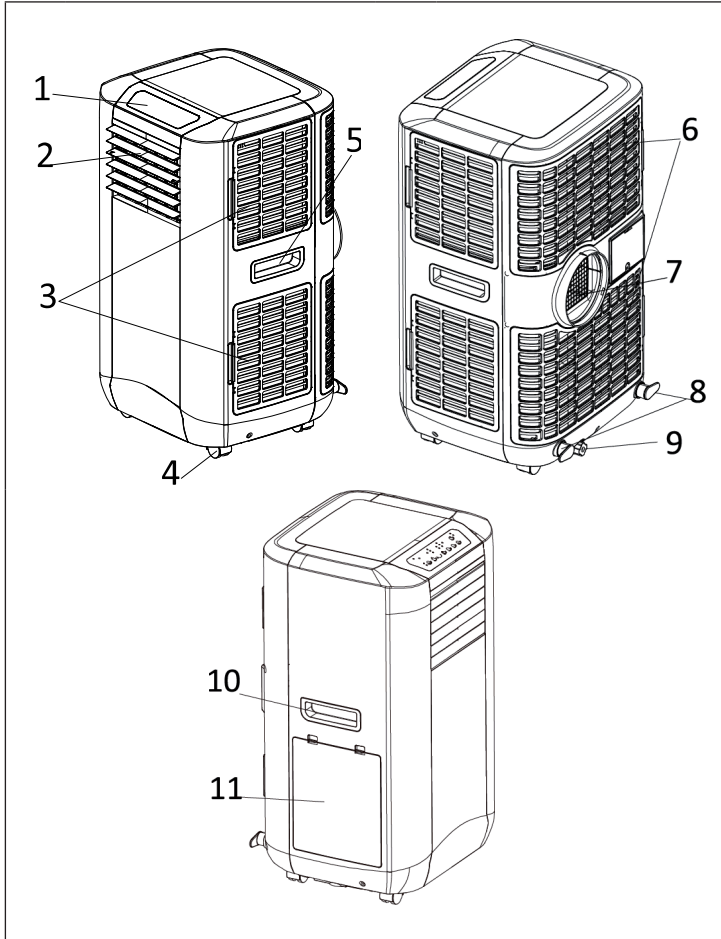
- In caso di danni, contattare il produttore, il servizio di assistenza ai clienti o una persona con qualifica equivalente.
- Se ci sono danni, spegnere il dispositivo, staccare la spina e contattare il produttore, il servizio di assistenza ai clienti o una persona con qualifica equivalente.
- Il cavo deve essere dotato di una messa a terra sicura.
- Per evitare danni, se il cavo di alimentazione è danneggiato, è necessario spegnere il dispositivo, staccare la spina e il cavo deve essere sostituito dal produttore, dal servizio di assistenza ai clienti o da una persona con qualifica equivalente.



#### AVVERTENZA

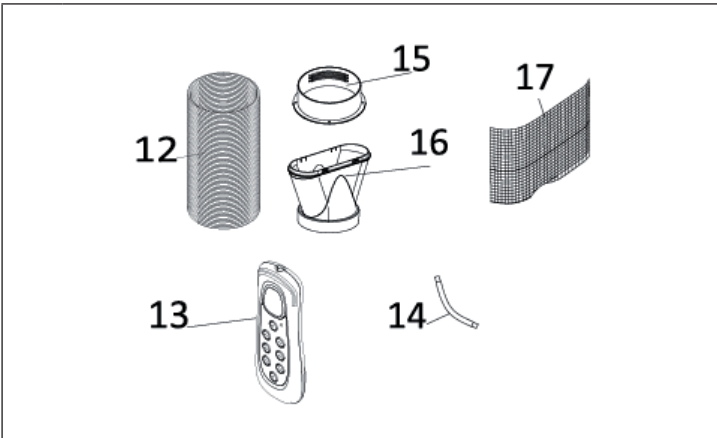
Pericolo di lesione! Le riparazioni al circuito del refrigerante possono essere realizzate solo da personale tecnico qualificato. Non cercare assolutamente di effettuare riparazioni in modo autonomo!

## DESCRIZIONE DEL DISPOSITIVO



1	Pannello di controllo	7	Uscita dell'aria
2	Uscita dell'aria	8	Gancio per il cavo
3	Filtro dell'aria laterale (ingresso dell'aria)	9	Scarico dell'acqua
4	Rotelle	10	Impugnatura
5	Impugnatura	11	Serbatoio (per incrementare l'efficienza energetica)
6	Filtro dell'aria (ingresso dell'aria)		

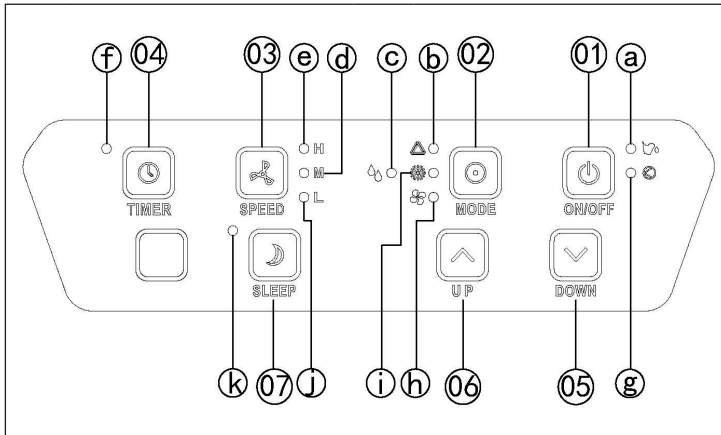
## ACCESSORI



12	Tubo di scarico dell'aria
13	Telecomando
14	Tubo di scarico continuo dell'acqua
15	Adattatore tondo: per collegare dispositivo e tubo di scarico dell'aria
16	Adattatore piatto: per collegare il tubo di scarico dell'aria con il distanziatore sulla finestra (non incluso in consegna)
17	Filtro ai carboni attivi

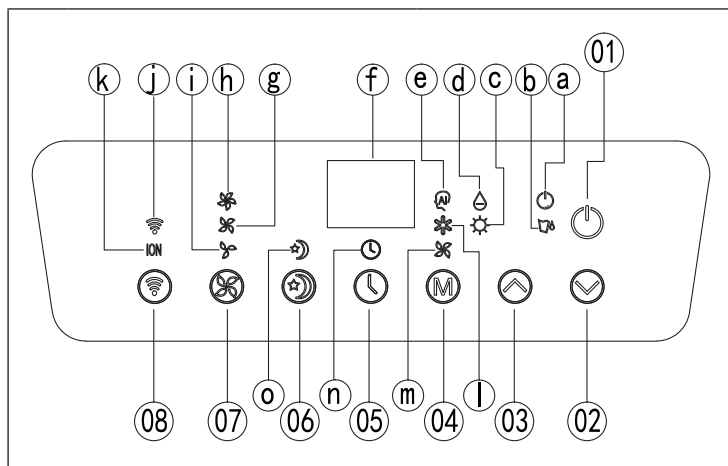
## PANNELLO DI CONTROLLO

Pannello di controllo con tasti a pressione



Tasti		Spie luminose	
1	ON/OFF	a	Serbatoio pieno
2	MODE (modalità)	b	Modalità automatica
3	SPEED (velocità)	c	Deumidificazione
4	TIMER	d	Velocità media della ventola
5	DOWN (abbassare la temperatura)	e	Velocità alta della ventola
6	UP (alzare la temperatura)	f	Indicazione timer
7	SLEEP (modalità notturna)	g	Compressore in funzione
		h	Modalità ventola
		i	Modalità di raffreddamento
		j	Velocità bassa della ventola
		k	Modalità notturna

## Pannello di controllo con tasti soft touch

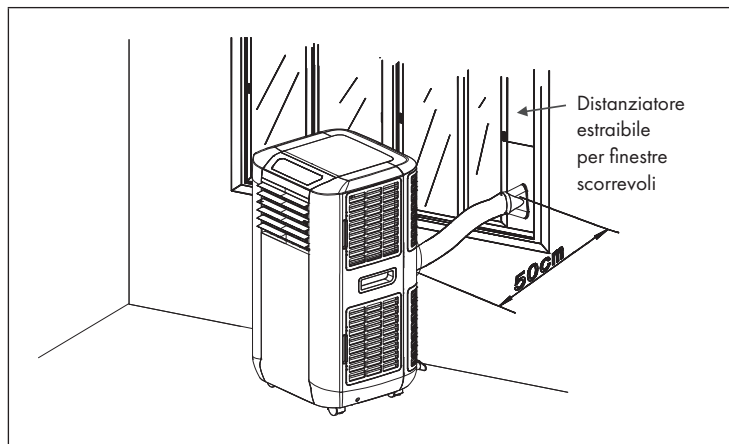


Tasti		Spie luminose	
1	On/Off	a	Compressore in funzione
2	Abbassare la temperatura	b	Serbatoio pieno
3	Alzare la temperatura	c	Modalità di riscaldamento (opzionale, solo per modelli con questa funzione)
4	Modalità		
5	Timer	d	Deumidificazione
6	Sleep	e	Modalità automatica
7	Velocità	f	Indicazione display
8	Wi-Fi	g	Velocità media della ventola
		h	Velocità alta della ventola
		i	Velocità bassa della ventola
		j	Wi-Fi
		k	Ionizzatore (opzionale, solo per modelli con questa funzione)
		l	Modalità di raffreddamento
		m	Modalità ventola
		n	Timer
o	Modalità notturna		

## INSTALLAZIONE

Questo dispositivo è un climatizzatore che può essere spostato di stanza in stanza.

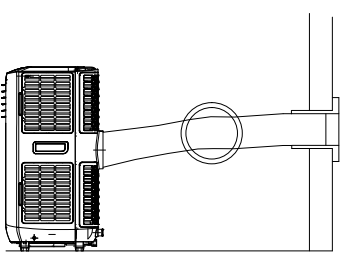
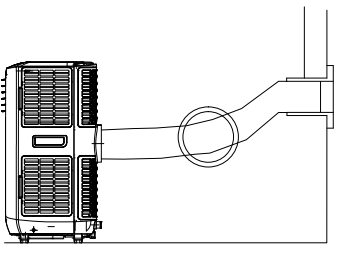
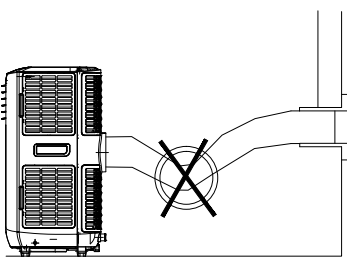
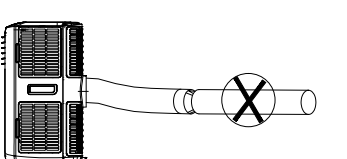
### Utilizzo del distanziatore per la finestra (non incluso in consegna!)



- Inserire il distanziatore nello spazio libero sulla finestra e regolare la lunghezza secondo necessità.
- Far passare il tubo di scarico dell'aria nel foro sul distanziatore e chiudere la finestra per quanto possibile, in modo da garantire la corretta tenuta del distanziatore. Il distanziatore può essere utilizzato anche con finestre scorrevoli.

**Nota:** assicurarsi che la protezione da furti con scasso mantenga la sua efficacia.

## Installazione del tubo di scarico dell'aria




<p>Utilizzare solo il tubo di scarico dell'aria incluso in consegna e fissarlo al retro del climatizzatore.</p>	
<p>Assicurarsi di non piegare il tubo di scarico, altrimenti si blocca l'aria all'interno e può risultare un surriscaldamento del dispositivo.</p>	
<p>Il tubo può essere prolungato da 300 mm a 1500 mm. Per garantire la massima efficienza, mantenere il tubo il più corto possibile.</p>	
<p><b>ATTENZIONE:</b> la lunghezza del tubo di scarico è appositamente regolata in base alle necessità del dispositivo. Non sostituire o prolungare il tubo con altri tubi diversi, altrimenti possono risultare malfunzionamenti.</p>	

## FISSAGGIO GUARNIZIONE SULLA FINESTRA

### Fissaggio della guarnizione per finestre ad apertura laterale o da soffitto

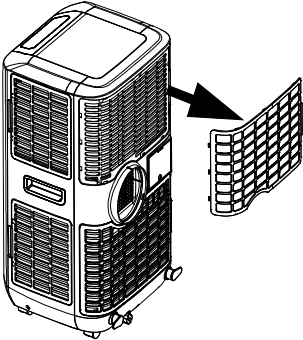
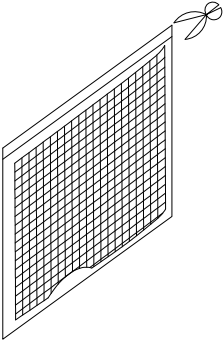
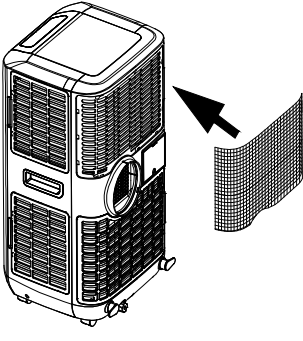
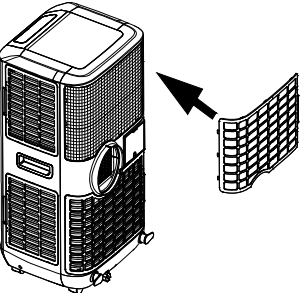
Il montaggio della guarnizione è facile. È possibile montare la guarnizione su finestre a vasistas, con apertura laterale e finestre da soffitto. Per la dimostrazione abbiamo scelto una finestra con apertura laterale. Questa è particolarmente adatta, dato che il tubo di scarico può essere montato lateralmente molto in basso.

La fascetta in velcro viene montata sui tre lati aperti. Il lato in cui la finestra poggia sul telaio viene tralasciato. Pulire e asciugare per bene il telaio della finestra, in modo che la fascetta adesiva in velcro aderisca.

1	2	3
		
<p>Incollare la fascetta in velcro a sinistra, in alto e in basso sul telaio della finestra.</p> <p>Idealmente, tagliate una striscia per ogni lato.</p>	<p>Incollare la fascetta anche sul lato interno della finestra.</p>	<p>Agganciare la guarnizione della finestra alla fascetta nel telaio della finestra (iniziare in alto) e poi alla fascetta sulla finestra.</p> <p>Far passare il tubo di scarico del climatizzatore attraverso il foro, che può essere regolato in altezza e larghezza con le cerniere.</p>

## INSTALLAZIONE DEL FILTRO AI CARBONI ATTIVI

Questo dispositivo è dotato di un filtro ai carboni attivi. Il carbone attivo è carbone di legna trattato con ossigeno per aprire milioni di minuscoli pori tra gli atomi di carbonio. Viene utilizzato per eliminare odori indesiderati (fumo, vapori e odori di animali). Tenere presente che il filtro ai carboni attivi non è lavabile. La vita utile è variabile e dipende dalle condizioni dell'ambiente in cui viene utilizzato. Il filtro deve essere controllato regolarmente e sostituito secondo necessità (la vita utile standard è di 6 mesi). Di seguito viene mostrata la procedura per l'installazione del filtro ai carboni attivi in questo dispositivo.

<p style="text-align: center;"><b>1</b></p> 	
<p>Togliere il telaio del filtro dal dispositivo.</p>	<p>Togliere il filtro ai carboni attivi dall'imballaggio.</p>
<p style="text-align: center;"><b>3</b></p> 	<p style="text-align: center;"><b>4</b></p> 
<p>Inserire il filtro ai carboni attivi nel dispositivo.</p>	<p>Riposizionare il telaio del filtro nel dispositivo.</p>

## MESSA IN FUNZIONE E UTILIZZO

### Accendere/Spegnere

Premere ON/OFF. Il dispositivo si accende e funziona in modalità automatica.

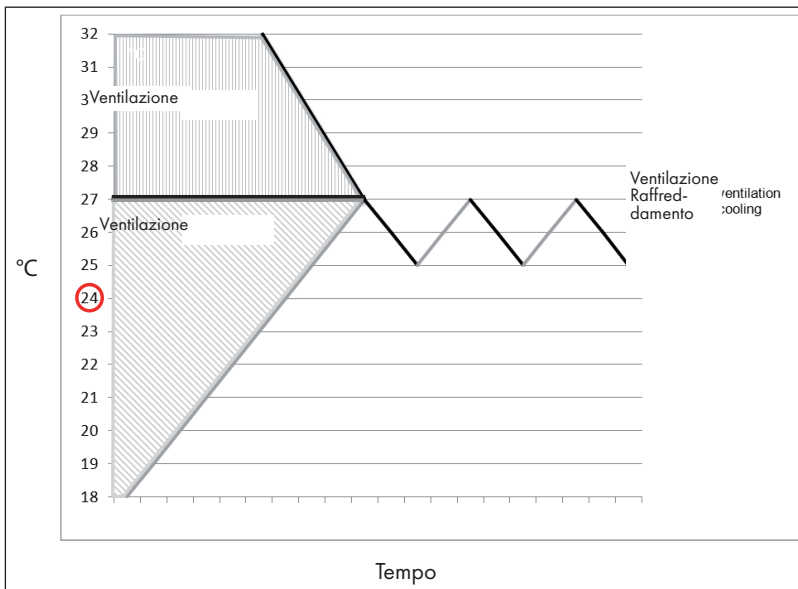
### Modalità automatica

In modalità automatica, in base alla temperatura ambiente e alla potenza impostata, il dispositivo è in grado di raffreddare, ventilare o scaldare. Il dispositivo presenta le seguenti impostazioni predefinite:

1. **Se la temperatura ambiente è  $>23\text{ }^{\circ}\text{C}$** , il dispositivo passa automaticamente in modalità di raffreddamento. Le indicazioni "Modalità automatica" e "Modalità di raffreddamento" si illuminano.
2. **Se la temperatura ambiente è  $<24\text{ }^{\circ}\text{C}$  ma  $>20\text{ }^{\circ}\text{C}$** , il dispositivo funziona in modalità di ventilazione. Le indicazioni "Modalità automatica" e "Modalità di ventilazione" si illuminano.
3. **Se la temperatura ambiente è  $<20\text{ }^{\circ}\text{C}$** , il dispositivo funziona in modalità di riscaldamento. Le indicazioni "Modalità automatica" e "Modalità di riscaldamento" si illuminano.

### Impostare il valore da raggiungere in modalità automatica di raffreddamento 18-32 °C

Se si imposta un valore da raggiungere di  $24\text{ }^{\circ}\text{C}$ , il dispositivo inizia a raffreddare da  $27\text{ }^{\circ}\text{C}$  (valore da raggiungere +  $3\text{ }^{\circ}\text{C}$ ). Il dispositivo raffredda fino a  $25\text{ }^{\circ}\text{C}$  (valore da raggiungere +  $1\text{ }^{\circ}\text{C}$ ) e torna poi in modalità di ventilazione.



## Impostare modalità/funzione

Premere MODE per selezionare la modalità desiderata: raffreddamento, ventola o deumidificazione. La relativa indicazione luminosa si accende.

## Impostare la temperatura

1. Premere i tasti Alzare la temperatura e Abbassare la temperatura per regolare la temperatura.
2. Sullo schermo viene mostrata la temperatura impostata ogni volta che si premono i tasti Alzare la temperatura e Abbassare la temperatura.
3. La temperatura impostata in fabbrica per la modalità di raffreddamento è di 24 °C.

## Impostare la velocità

Premere SPEED per selezionare la velocità. È possibile impostare la velocità alta, media o bassa. La relativa indicazione luminosa si accende.

## Impostare il timer

1. Premere TIMER per impostare il timer. È possibile impostare una durata di 1-24 ore. Non appena scade il tempo impostato, il dispositivo si spegne automaticamente. Se si preme TIMER, viene mostrato il tempo rimanente fino allo spegnimento. Se non si imposta alcun timer, il dispositivo funziona costantemente.
2. C'è anche la possibilità di impostare un timer per l'accensione a dispositivo spento. Se si imposta "2", ad esempio, il dispositivo si accende automaticamente dopo 2 ore.

## Modalità notturna

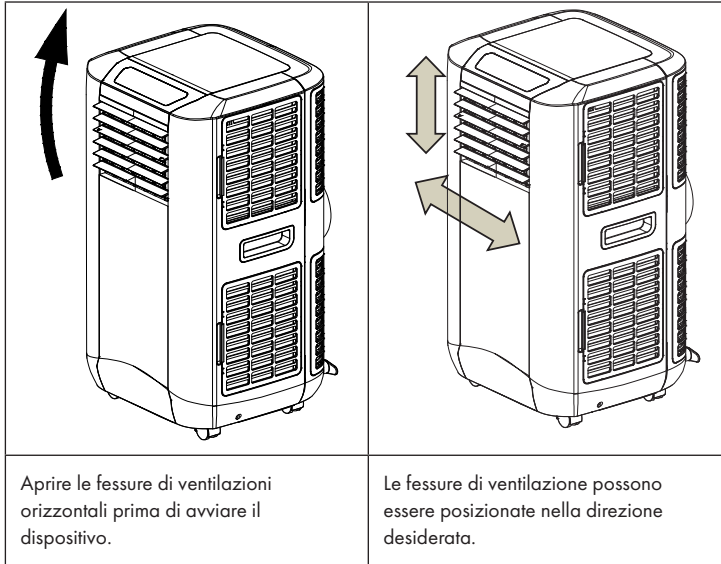
1. Se si preme SLEEP in modalità di raffreddamento, la temperatura viene aumentata di 1 °C dopo un'ora e di nuovo di 1 °C dopo la seconda ora. La temperatura viene poi mantenuta costante.
2. Quando la modalità notturna è attiva, la velocità della ventola rimane sempre sul livello basso. Se si preme di nuovo SLEEP, il dispositivo torna a funzionare con velocità e temperatura impostate in precedenza.
3. Il dispositivo si spegne automaticamente se la modalità notturna è rimasta attiva per 12 ore.

**Nota:** la modalità notturna è disponibile solo con la funzione di raffreddamento.

## Deumidificazione

In modalità di deumidificazione non è possibile regolare la temperatura e la ventola è impostata sempre sul livello basso. In modalità deumidificante, il dispositivo rimuove umidità dall'aria e la raccoglie in un serbatoio interno. Quando il serbatoio è pieno, il dispositivo si arresta automaticamente. Si illumina l'indicazione "Serbatoio pieno" e viene emesso un segnale acustico. Scaricare l'acqua o utilizzare lo scarico d'acqua continuo (v. paragrafo "Scaricare l'acqua").

## Regolare le fessure di ventilazione



## Autodiagnosi

Il dispositivo è dotato di una funzione di autodiagnosi. Se qualcosa non va nel dispositivo, sullo schermo compare "E1" o "E2".

- "E1" significa che il cavo del sensore per la temperatura ambiente non è collegato correttamente (il cavo si trova al centro del vaporizzatore).
- "E2" significa che il cavo del sensore antigelo non è collegato correttamente (il cavo si trova al lato del vaporizzatore).

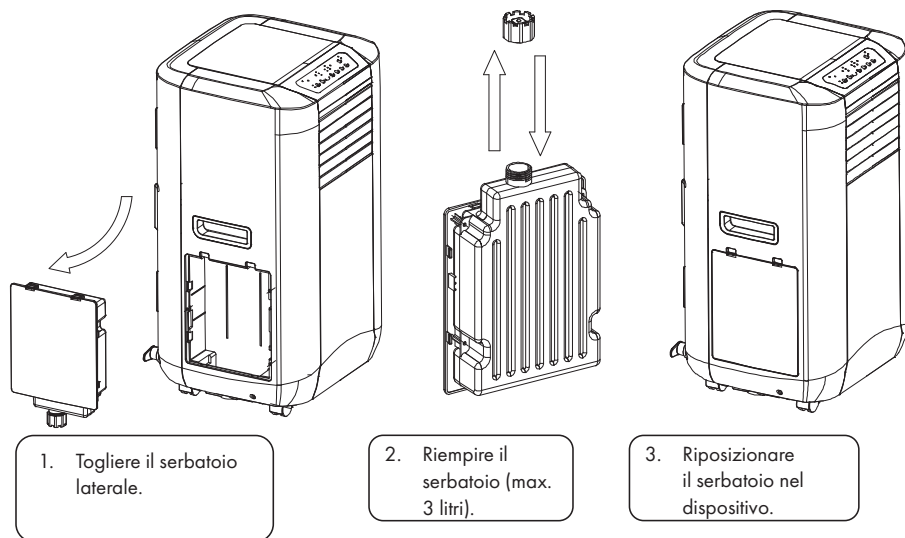
**Nota:** l'autodiagnosi "E2" è esclusiva per modelli con funzioni di raffreddamento e riscaldamento. In caso compaia questo avviso di errore, rivolgersi al servizio di assistenza ai clienti. Non cercare di riparare il dispositivo in modo autonomo.

Tutte le funzioni citate in precedenza sono gestibili anche con il telecomando incluso in consegna. Per utilizzare il telecomando sono necessarie due batterie AAA (non incluse in consegna).



### Aumentare la potenza

Il dispositivo è dotato di una funzione per aumentare la potenza. Se si mettono 3 litri d'acqua nel serbatoio laterale, si incrementa l'efficienza energetica. Il principio è il seguente: quando il dispositivo è in funzione, il condensatore diventa bollente. Se dopo un'ora di funzionamento si riempire d'acqua il serbatoio laterale, il condensatore viene raffreddato e il dispositivo consuma meno energia.



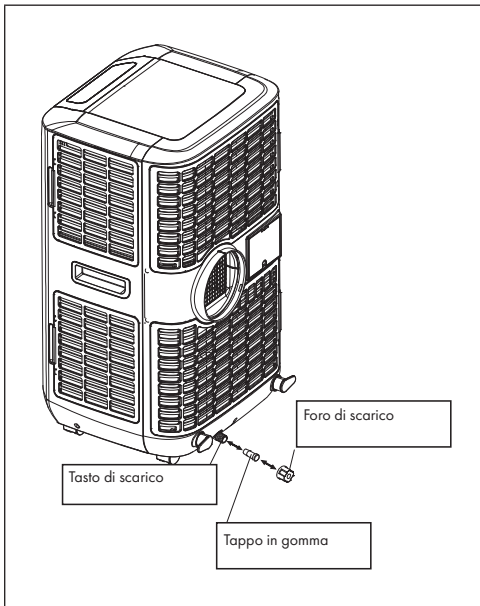
**Nota:** non riempire il serbatoio oltre al segno dei 3 litri, altrimenti si illumina di rosso l'indicazione "Serbatoio pieno" e il dispositivo arresta il funzionamento. Se è così, togliere un po' d'acqua, fino a quando si spegne l'indicazione. Il dispositivo dovrebbe poi riprendere il normale funzionamento.

## Note importanti

1. Dopo lo spegnimento del dispositivo, attendere almeno 3 minuti prima di riaccenderlo, in modo da estendere la vita utile del compressore.
2. Il sistema di raffreddamento viene disattivato se la temperatura ambiente è inferiore a quella impostata. La ventola continua a funzionare con le impostazioni selezionate. Quando la temperatura ambiente sale nuovamente sopra al livello impostato, viene riattivato il sistema di raffreddamento.
3. Questo dispositivo è dotato di funzione antigelo. Se si utilizza la funzione di riscaldamento in caso di basse temperature, può capitare che venga interrotta per sbrinare il dispositivo. Terminata questa procedura, viene ripresa la normale funzione di riscaldamento.

## Scaricare l'acqua

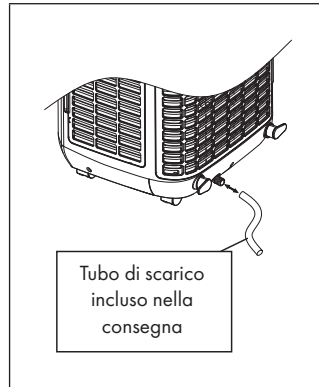
Se si utilizza il dispositivo in modalità di raffreddamento o deumidificazione, l'umidità estratta dall'ambiente viene raccolta in un serbatoio all'interno del dispositivo. Non appena il serbatoio è pieno, il compressore e il motore vengono spenti automaticamente. Contemporaneamente, si illumina l'indicazione "Serbatoio pieno" e viene emesso un segnale acustico. Seguire queste indicazioni per svuotare il serbatoio:



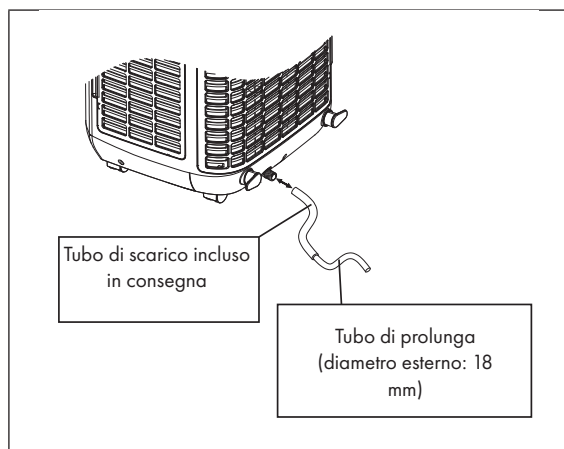
1. Spegner il dispositivo non muoverlo finché il serbatoio è pieno.
2. Mettere un contenitore (ad es. una bacinella) sotto al foro di scarico.
3. Rimuovere la manopola di scarico e il tappo in gomma dal foro e scaricare l'acqua.
4. Riposizionare manopola di scarico e tappo di gomma quando la bacinella è quasi piena e procedere a svuotarla.
5. Ripetere i passaggi 2-4 fino a quando il serbatoio è vuoto.
6. Infine, riposizionare tappo di gomma e manopola di scarico e ruotarla saldamente fino al bloccaggio.
7. Quando si riaccende il dispositivo, le indicazioni "Serbatoio pieno" e "Compressore attivo" non dovrebbero più lampeggiare.

Se non si desidera svuotare il serbatoio così spesso, procedere in questo modo:

- Togliere il tappo in gomma e la manopola di scarico dal dispositivo e conservarli per futuri utilizzi.
- Collegare il tubo di scarico incluso in consegna con l'uscita dell'acqua e posizionare l'altra estremità del cavo in un punto di scarico.



- Il tubo di scarico può essere esteso con un tubo di prolunga (non incluso in consegna) e connettore adatto.



### Informazioni importanti per lo scarico d'acqua permanente

1. Il punto di scarico deve essere più in basso dell'uscita dell'acqua del dispositivo.
2. L'indicazione lampeggiante "Serbatoio pieno" non funziona in questo tipo di scarico.
3. Se si desidera estendere il tubo di scarico, utilizzare un tubo del diametro di 18 mm.

## CONTROLLO DEL DISPOSITIVO CON SMARTPHONE

Se si collega il dispositivo Klarstein con la rete Wi-Fi di casa, è possibile utilizzarlo comodamente con l'apposita app di Klarstein. La app permette non solo di controllare il dispositivo a distanza con lo smartphone, ma offre anche accesso a utili informazioni.

Procedere in questo modo per collegare lo smartphone al dispositivo Klarstein:

1. Scaricare la app di Klarstein scansionando il codice QR (v. sotto) con lo smartphone o scaricandola direttamente dall'App Store o da Google Play.
2. Assicurarsi che lo smartphone sia collegato alla stessa rete Wi-Fi con cui si desidera connettere il dispositivo Klarstein.
3. Aprire la app di Klarstein.
4. Accedere con il proprio account. Se ancora non si dispone di un account, effettuare la registrazione nella app di Klarstein.
5. Seguire le istruzioni della app.

## Download della app

Utilizzare la funzione di scansione dello smartphone per scansionare il codice QR e salvare la app sullo smartphone.

**Nota:** ulteriori informazioni sull'utilizzo dell'app e supporto per stabilire la connessione con il dispositivo sono disponibili sull'app, non appena la si apre per la prima volta.



## Correzione degli errori in caso di problemi di connessione

Se non è possibile trovare il dispositivo Klarstein nella rete Wi-Fi, controllare i seguenti punti:

- La spina del dispositivo è collegata alla presa elettrica?
- La funzione Wi-Fi dello smartphone è attiva?
- La funzione Wi-Fi del dispositivo Klarstein è attiva? (seguire le indicazioni nell'app)
- È stata inserita la password corretta per la rete Wi-Fi?
- Router, dispositivo Klarstein e smartphone si trovano vicini tra loro mentre si cerca di stabilire la connessione? (idealmente a non più di 5 metri l'uno dall'altro)
- Se è stata disattivata la banda da 2,4 GHz nelle impostazioni del router Wi-Fi, attivarla nelle impostazioni del router.

**Nota:** per ulteriore supporto, seguire le indicazioni per stabilire la connessione nella app.

---

## PULIZIA E MANUTENZIONE

---

Spegnere il dispositivo e staccare la spina prima della pulizia. Pulire regolarmente il dispositivo per massimizzarne l'efficienza.

### Pulire l'alloggiamento

Pulire l'alloggiamento del dispositivo con un panno morbido e umido. Non utilizzare assolutamente prodotti chimici aggressivi, benzina, solventi, spugne trattate chimicamente o altre soluzioni detergenti, altrimenti si potrebbe danneggiare l'alloggiamento.

### Pulire i filtri

Per pulire il filtro, utilizzare un'aspirapolvere o sbatterlo delicatamente per rimuovere polvere e sporcizia. I filtri possono essere lavati sotto acqua corrente (max. 40 °C). Asciugare con cura i filtri prima di reinserirli nel dispositivo.

**Nota:** non utilizzare mai il dispositivo senza filtri.

### Conservazione

Procedere come indicato di seguito se non si utilizza il dispositivo per periodi di tempo prolungati:

- Scaricare tutta l'acqua dal serbatoio e attivare per qualche ora la modalità di ventilazione, in modo da asciugare completamente l'interno del dispositivo.
- Pulire o cambiare il filtro.
- Staccare la spina e fissare il cavo all'apposito gancio.
- Conservare il dispositivo nel cartone originale o coperto.

## RICERCA E CORREZIONE DEGLI ERRORI

Problema	Possibile causa
Il dispositivo non funziona.	La spina è inserita nella presa? È in corso in blackout? Lampeggia l'indicazione "Serbatoio pieno"? La temperatura ambiente è inferiore a quella impostata?
Il dispositivo sembra avere poco effetto sulla temperatura ambiente.	Il dispositivo è posizionato alla luce del sole? (se è così, chiudere le tende). Troppe porte e finestre aperte? Troppe persone nel locale? Nel locale c'è un dispositivo che genera calore?
Il dispositivo sembra non avere alcun effetto sulla temperatura ambiente.	Il filtro è impolverato o sporco? Le aperture di ventilazione sono bloccate? La temperatura ambiente è inferiore a quella impostata?
Il dispositivo è troppo rumoroso.	Il dispositivo non è in piano e vengono generate vibrazioni? Il fondo sotto al dispositivo è irregolare?
Il compressore non funziona.	Potrebbe essere attiva la protezione da surriscaldamento. Attendere che il compressore si raffreddi.

**Nota:** se non è possibile risolvere il problema, rivolgersi al servizio di assistenza ai clienti. Lasciare eseguire la manutenzione sul dispositivo a intervalli regolari.

## SCHEDA INFORMATIVA DEL PRODOTTO

Indicazioni conformi al regolamento (UE) n. 626/2011

Marchio del fornitore:	Klarstein
Identificazione del modello del fornitore:	10035741, 10035742
Livelli di potenza sonora interna alle condizioni nominali standard per le funzioni di raffreddamento in dB:	65 dB
<p>La perdita di refrigerante contribuisce al cambiamento climatico. In caso di rilascio nell'atmosfera, i refrigeranti con un potenziale di riscaldamento globale (GWP) più basso contribuiscono in misura minore al riscaldamento globale rispetto a quelli con un GWP più elevato. Questo apparecchio contiene un fluido refrigerante con un GWP di 3. Se 1 kg di questo fluido refrigerante fosse rilasciato nell'atmosfera, quindi, l'impatto sul riscaldamento globale sarebbe 3 volte più elevato rispetto a 1 kg di CO<sub>2</sub>, per un periodo di 100 anni. In nessun caso l'utente deve cercare di intervenire sul circuito refrigerante o di disassemblare il prodotto. In caso di necessità occorre sempre rivolgersi a personale qualificato.</p>	
Coefficiente di efficienza energetica (EER <sub>nominale</sub> ):	2,6
Classe di efficienza energetica:	A
<p>Consumo di energia 1,6 kWh/60 min. in base ai risultati di prove standard. Il consumo effettivo dipende dalle modalità di utilizzo dell'apparecchio e dal luogo in cui è installato.</p>	
Capacità di raffreddament P <sub>nominale</sub> in kW:	4,3 kW

## Indicazioni conformi al regolamento (UE) n. 206/2012

Identificazione del modello (i)	10035741, 10035742		
Descrizione	Simbolo	Valore	Unità
Capacità nominale di raffreddamento	$P_{\text{ nominale}}$ per il raffreddamento	4,3	kW
Capacità nominale di riscaldamento	$P_{\text{ nominale}}$ per il riscaldamento	-	kW
Potenza nominale assorbita per il raffreddamento	$P_{\text{ EER}}$	1,6	kW
Potenza nominale assorbita per il riscaldamento	$P_{\text{ COP}}$	-	kW
Indice di efficienza energetica nominale	EERd	2,6	-
Coefficiente di efficienza nominale	COPd	-	-
Consumo di energia in modo «termostato spento»	$P_{\text{ TO}}$	-	W
Consumo di energia in modo «attesa»	$P_{\text{ SB}}$	1	W
Consumo di energia per apparecchiature a singolo/doppio condotto (indicare separatamente raffreddamento e riscaldamento)	DD: $Q_{\text{ DD}}$ SD: $Q_{\text{ SD}}$	1,6	DD: kWh/a SD: kWh/h
Livello di potenza sonora	$L_{\text{ WA}}$	65	dB(A)
Potenziale di riscaldamento globale	GWP	3	kgCO <sub>2</sub> eq.
Referente per ulteriori informazioni	Chal-Tec GmbH, Wallstraße 16, 10179 Berlin, Germania.		

---

## AVVISO DI SMALTIMENTO

---



Se nel proprio paese si applicano le regolamentazioni inerenti lo smaltimento di dispositivi elettrici ed elettronici, questo simbolo sul prodotto o sulla confezione segnala che questi prodotti non possono essere smaltiti con i rifiuti normali e devono essere portati a un punto di raccolta di dispositivi elettrici ed elettronici. Grazie al corretto smaltimento dei vecchi dispositivi si tutela il pianeta e la salute delle persone da possibili conseguenze negative. Informazioni riguardanti il riciclo e lo smaltimento di questi prodotti si ottengono presso l'amministrazione locale oppure il servizio di gestione dei rifiuti domestici.

Il prodotto contiene batterie. Se nel proprio paese si applicano le regolamentazioni inerenti lo smaltimento di batterie, non possono essere smaltite con i normali rifiuti domestici. Preghiamo di informarvi sulle regolamentazioni vigenti sullo smaltimento delle batterie. Grazie al corretto smaltimento dei vecchi dispositivi si tutela l'ambiente e la salute delle persone da conseguenze negative.

---

## DICHIARAZIONE DI CONFORMITÀ

---

**Produttore:**

Chal-Tec GmbH, Wallstraße 16, 10179 Berlino, Germania.

**Importatore per la Gran Bretagna:**

Berlin Brands Group UK Limited  
PO Box 42  
272 Kensington High Street  
London, W8 6ND  
United Kingdom

Il fabbricante, Chal-Tec GmbH, dichiara che il tipo di apparecchiatura radio Max Breeze Smart è conforme alla direttiva 2014/53/UE. Il testo completo della dichiarazione di conformità UE è disponibile al seguente indirizzo Internet: [use.berlin/10035741](http://use.berlin/10035741)







**KLARSTEIN**