



Gaskookplaat

PGC6B.K9..

PGP6B.K9..

PGH6B.K9..

PGM7B.K9..

PGQ7B.K9..

[nl] Gebruikershandleiding

Bosch BetterFood app

Ontdek je nieuwe apparaat met duizenden flexibele recepten!

- Vegan, low-carb of glutenvrij? Je kunt alle recepten aanpassen aan je voorkeuren.
- Ontdek recepten voor de ingrediënten die je al in huis hebt.
- Gezond koken gemakkelijk gemaakt – dankzij het Nutri-Check gezondheidskompas.
- Vind in de recepten de optimale instellingen voor je gekoppelde apparaten.

Deze app is uitsluitend in bepaalde Europese landen en talen beschikbaar.



Gratis
downloaden



Inhoudsopgave

| | | | | | |
|---|---------------------------------------|---|---|--|----|
| 1 | Veiligheid | 2 | 5 | Milieubescherming | 8 |
| 2 | Overzicht kookplaten | 4 | 6 | Storingen verhelpen | 8 |
| 3 | Basisbediening van het apparaat | 6 | 7 | Toegang tot extra informatie over het apparaat | 10 |
| 4 | Servicedienst | 8 | | | |

1 Veiligheid

Neem de volgende veiligheidsvoorschriften in acht.

1.1 Algemene aanwijzingen

- Lees deze gebruiksaanwijzing zorgvuldig door.
- Bewaar de gebruiksaanwijzing en de productinformatie voor later gebruik of voor volgende eigenaren.
- Sluit het apparaat in geval van transportschade niet aan.

1.2 Bestemming van het apparaat

De veiligheid is alleen gewaarborgd bij een deskundige montage volgens de montagehandleiding. De installateur is verantwoordelijk voor een goede werking op de plaats van opstelling.

VOORZICHTIG – Kans op letsel!

Dit apparaat dient alleen om te koken.

- ▶ Het mag niet voor andere doeleinden worden gebruikt, bijvoorbeeld om de kamer te verwarmen.

Gebruik het apparaat uitsluitend:

- om voedsel en dranken te bereiden.
- onder toezicht. Houd kortstondige kookprocessen ononderbroken in het oog.
- in het privéhuishouden en in de huiselijke omgeving.
- tot een hoogte van 2000 m boven zeeniveau.

Gebruik het apparaat niet:

- op boten of in voertuigen.
- als kamerverwarming.
- met een externe schakelklok of een afstandsbediening.
- in de openlucht

Neem voor de omschakeling naar een ander type gas contact op met de klantenservice.

1.3 Inperking van de gebruikers

Dit apparaat kan worden bediend door kinderen vanaf 8 jaar en door personen met fysieke, sensorische of geestelijke beperkingen of met gebrekkige ervaring en/of kennis, indien zij onder toezicht staan of zijn geïnstrueerd in het veilige gebruik van het apparaat en de daaruit resulterende gevaren hebben begrepen. Kinderen mogen niet met het apparaat spelen. Reiniging en gebruikersonderhoud mogen niet worden uitgevoerd door kinderen, tenzij ze 15 jaar of ouder zijn en onder toezicht staan. Zorg ervoor dat kinderen die jonger zijn dan 8 jaar niet bij het apparaat of de aansluitkabel kunnen komen.

1.4 Veilig gebruik

WAARSCHUWING – Explosiegevaar!

Als er gas vrijkomt, kan dat leiden tot een explosie.

HOE TE HANDELEN BIJ GASLUCHT OF STORINGEN AAN DE GASINSTALLATIE

- ▶ Direct de gastoevoer of het ventiel van de gasfles sluiten.
- ▶ Direct open vuur en sigaretten doven.
- ▶ Lichtschakelaars en apparaatschakelaars niet meer bedienen.
- ▶ Geen stekkers uit het stopcontact trekken.
- ▶ In huis geen (mobiele) telefoon gebruiken.
- ▶ Ramen openen en de ruimte goed ventileren.
- ▶ Telefonisch contact opnemen met de klantenservice of de gasmaatschappij.

Als er gas vrijkomt, kan dat leiden tot een explosie.

Geringe gashoeveelheden kunnen zich gedurende een langere tijd ophopen en dan in brand vliegen.

- ▶ Veiligheidsventiel aan de gastoevoerleiding sluiten wanneer het apparaat langere tijd niet in gebruik is.

Als er gas vrijkomt, kan dat leiden tot een explosie.

Wanneer de fles voor vloeibaar gas niet loodrecht staat, kan het vloeibare propaan/butaan in het apparaat terechtkomen. Er kunnen dan felle steekvlammen uit de branders komen.

Onderdelen kunnen beschadigd en na verloop van tijd lek raken, waardoor er op een ongecontroleerde manier gas ontsnapt.

- ▶ Flessen voor vloeibaar gas altijd in een loodrechte stand gebruiken.

⚠ WAARSCHUWING – Kans op vergiftiging!

Het gebruik van een gaskooktoestel leidt tot de opwekking van warmte, vocht en verbrandingsproducten in de ruimte waarin het werd geïnstalleerd. Zorg ervoor dat de keuken goed is geventileerd, met name wanneer het apparaat wordt gebruikt.

- ▶ Bij een lange termijn intensief gebruik van het apparaat kan een extra ventilatie nodig zijn, bijvoorbeeld de verhoging van de mechanische ventilatie, voor zover aanwezig, een extra ventilatie, om de verbrandingsproducten veilig naar de buitenlucht (naar buiten) af te voeren en tegelijkertijd een verversing van de lucht in de ruimte met extra ventilatie mogelijk te maken.
- ▶ Neem voor extra ventilatie voor installatie contact op met een vakman.

⚠ WAARSCHUWING – Brandgevaar!

Zonder toezicht koken op kookplaten met vet of olie kan gevaarlijk zijn en brand veroorzaken.

- ▶ Verlies hete oliën en vetten daarom nooit uit het oog.
- ▶ Nooit proberen om een vuur met water te blussen, maar het apparaat uitschakelen en dan de vlammen bijv. met een deksel of een blusdeken afdekken.

Het apparaat wordt zeer heet.

- ▶ Nooit brandbare voorwerpen op de kookplaat of in de directe omgeving leggen.
- ▶ Nooit voorwerpen op de kookplaat leggen.

Het apparaat wordt heet.

- ▶ Nooit brandbare voorwerpen of spuitbussen bewaren in laden direct onder de kookplaat.
- ▶ Nooit brandbare voorwerpen, bijv. spuitbussen of reinigingsmiddelen onder het apparaat of in de onmiddellijke nabijheid opslaan of gebruiken.

Als de kookplaat wordt afgedekt, kan dat ongelukken veroorzaken, bijvoorbeeld door oververhitting, in brand vliegen of ontplofende materialen.

- ▶ Dek de kookplaat niet af.

Gasbranders waar geen pan op staat, ontwikkelen tijdens het gebruik grote hitte. Een daarboven aangebrachte afzuigkap kan beschadigd raken of vlam vatten.

- ▶ Gasbranders uitsluitend gebruiken wanneer er kookgerei op staat.

Het apparaat wordt erg heet. Textiel en andere voorwerpen kunnen in brand vliegen.

- ▶ Textiel, bijvoorbeeld kledingstukken of gordijnen uit de buurt van vlammen houden.
- ▶ Nooit boven de vlammen grijpen.
- ▶ Geen brandbare voorwerpen, bijvoorbeeld theedoeken of tijdschriften, op, naast of achter het apparaat leggen.

Ontsnappend gas kan in brand vliegen.

- ▶ Wanneer de brander na 10 seconden niet ontsteekt, zet de bedieningsknop dan op de nulstand en open de deur of het raam van de ruimte. Wacht minstens één minuut voordat u de brander opnieuw probeert te ontsteken.
 - ▶ Als de vlam per ongeluk tijdens het gebruik uitgaat, de bedieningsknop op de nulstand draaien. Wacht minstens één minuut voordat u de brander opnieuw probeert te ontsteken.
- Levensmiddelen kunnen vuur vatten.

- ▶ Er moet toezicht worden gehouden op het kookproces. Een korte procedure moet permanent worden gecontroleerd.

⚠ WAARSCHUWING – Kans op brandwonden!

Toegankelijke delen kunnen tijdens het gebruik heet worden.

- ▶ Kleine kinderen moeten uit de buurt worden gehouden.

Kookplaatbeschermmroosters kunnen tot ongevallen leiden.

- ▶ Nooit kookplaatbeschermmroosters gebruiken. Wanneer er leeg kookgerei op ingeschakelde gasbranders staat, wordt dit zeer heet.
- ▶ Nooit leeg kookgerei verhitten.

Het apparaat wordt heet tijdens het gebruik.

- ▶ Het apparaat voor het schoonmaken laten afkoelen.

⚠ **WAARSCHUWING – Kans op elektrische schok!**

Ondeskundige reparaties zijn gevaarlijk.

- ▶ Alleen daarvoor geschoold vakpersoneel mag reparaties aan het apparaat uitvoeren.
- ▶ Er mogen uitsluitend originele reserveonderdelen worden gebruikt voor reparatie van het apparaat.
- ▶ Als het netsnoer van dit apparaat beschadigd raakt, moet het ter vermindering van risico's worden vervangen door de fabrikant, de servicedienst of een andere gekwalificeerde persoon.

Een beschadigd apparaat of een beschadigd netsnoer is gevaarlijk.

- ▶ Nooit een beschadigd apparaat gebruiken.
- ▶ Nooit aan het netsnoer trekken, om het apparaat van het elektriciteitsnet te scheiden. Altijd aan de stekker van het netsnoer trekken.
- ▶ Wanneer het apparaat of het netsnoer is beschadigd, dan direct de stekker van het netsnoer uit het stopcontact halen of de zekering in de meterkast uitschakelen en de gastoevoer sluiten.

- ▶ Neem contact op met de klantenservice.
→ *Pagina 8*

Binnendringend vocht kan een elektrische schok veroorzaken.

- ▶ Geen stoomreiniger of hogedrukreiniger gebruiken om het apparaat te reinigen.

Bij hete apparaatonderdelen kan de kabelisolatie van elektrische apparaten smelten.

- ▶ Zorg ervoor dat de aansluitkabel van elektrische apparaten nooit in contact komt met hete onderdelen van het apparaat.

⚠ **WAARSCHUWING – Kans op letsel!**

Storingen of beschadigingen aan het apparaat en ondeskundige reparaties zijn gevaarlijk.

- ▶ Nooit een defect apparaat inschakelen.
- ▶ Als het apparaat defect is, haal dan de stekker uit het stopcontact of schakel de zekering in de meterkast uit, sluit de gastoevoer en bel de servicedienst.
- ▶ Alleen geschoold vakpersoneel mag reparaties aan het apparaat uitvoeren en beschadigde gasleidingen vervangen.

Niet-passende groottes van het kookgerei, beschadigd of verkeerd gepositioneerd kookgerei kan ernstig letsel veroorzaken.

- ▶ De aanwijzingen voor het kookgerei in acht nemen.

Bij het inschakelen van de branders ontstaan vonken aan de ontstekers.

- ▶ Raak nooit de ontstekers aan terwijl de brander ontsteekt.

Wanneer een bedieningsknop los zit of er niet aan kan worden gedraaid, mag hij niet meer worden gebruikt.

- ▶ Neem direct contact op met de servicedienst, om de knop te laten repareren of vervangen.

⚠ **WAARSCHUWING – Kans op verstikking!**

Kinderen kunnen verpakkingsmateriaal over het hoofd trekken en hierin verstrikt raken en stikken.

- ▶ Verpakkingsmateriaal uit de buurt van kinderen houden.
- ▶ Laat kinderen niet met verpakkingsmateriaal spelen.

Kinderen kunnen kleine onderdelen inademen of inslikken en hierdoor stikken.

- ▶ Kleine onderdelen uit de buurt van kinderen houden.
- ▶ Kinderen niet met kleine onderdelen laten spelen.

2 Overzicht kookplaten

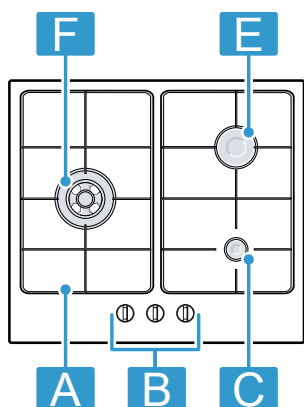
Individuele details, zoals kleur en vorm, kunnen afwijken van de illustratie.

| ¹ | Componenten | |
|--------------|-----------------|----------------|
| A | Rooster | - |
| B | Bedieningsknop | - |
| C | Spaarbrander | 1,00 / 1,02 kW |
| D | Normale brander | 1,75 / 1,80 kW |

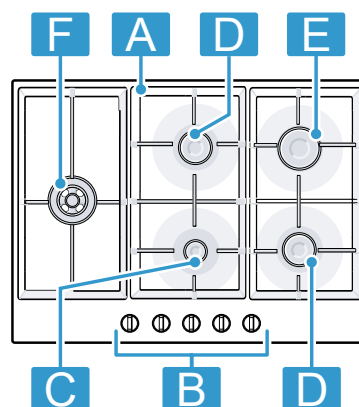
¹ De afbeeldingen die bij deze aanwijzingen staan afgedrukt zijn slechts ter oriëntatie.

| 1 Componenten | | |
|---------------|-----------------------------|----------------|
| E | Sterke brander | 3,00 / 3,10 kW |
| F | Miniwok meer-kronen brander | 3,30 / 3,40 kW |

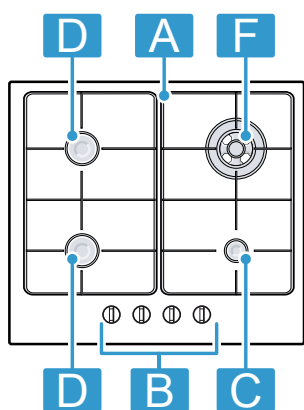
PGC6B.K9..



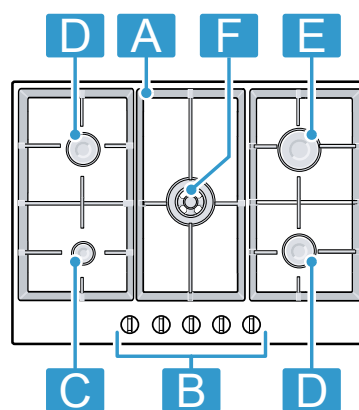
PGM7B.K9..



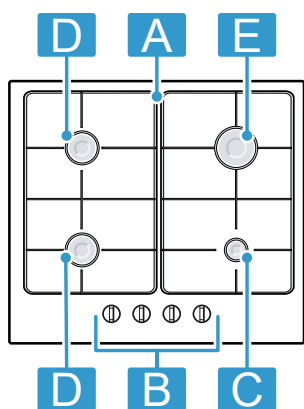
PGH6B.K9..



PGQ7B.K9..



PGP6B.K9..

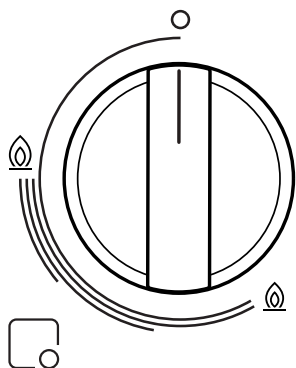


¹ De afbeeldingen die bij deze aanwijzingen staan afgedrukt zijn slechts ter oriëntatie.

3 Basisbediening van het apparaat

3.1 Bedieningsknop

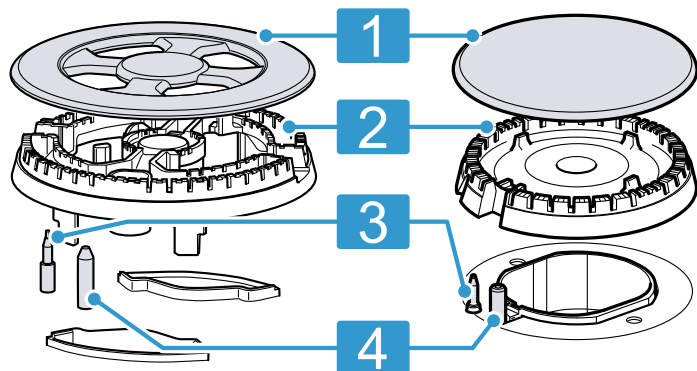
Met de bedieningsknop kan de vlamgrootte trapsgewijs worden ingesteld.



| | |
|---|---|
| □ | De aan de bedieningsknop toegekende brander. |
| ○ | Brander uit. |
| ⊕ | Hoogste stand en elektrische ontsteking van de brander. |
| ⊖ | Laagste stand. |

3.2 Branders

Hier vindt u een overzicht van de onderdelen van de brander.



| | |
|---|-------------------------------------|
| 1 | Branderdeksel |
| 2 | Branderkelk |
| 3 | Thermo-element voor de vlambewaking |
| 4 | Ontstekingskaars |

3.3 Roosters

Plaats de roosters correct.
Plaats het kookgerei correct op het rooster. Plaats het kookgerei nooit direct op de brander.

De roosters altijd voorzichtig verwijderen. Door een rooster te verschuiven kan het rooster daaronder ook van plaats veranderen.

Tip: U kunt de metalen resten, die door de beweging van kookgerei op het rooster achterblijven, door normale reiniging verwijderen.

3.4 Accessoires

Accessoires kunt u kopen bij de servicedienst, in de vakhandel of op internet. Gebruik alleen originele accessoires, omdat deze precies op uw apparaat zijn afgestemd.

Voor de verschillende apparaten zijn specifieke accessoires beschikbaar. Geef bij de aankoop altijd de precieze aanduiding (E-nr.) van uw apparaat op.

→ Pagina 8

Welke accessoires beschikbaar zijn voor uw apparaat, kunt u zien in onze catalogus, in de online-shop of kunt u navragen bij de klantenservice.

www.bosch-home.com

3.5 Kookgerei

Deze aanwijzingen helpen u om energie te sparen en schade aan kookgerei te voorkomen.

Gebruik pannen met de juiste afmetingen. In de tabel zijn voor elke brander aanbevolen minimale en maximale bodemdiameters (∅) aangegeven.

| Brander | ∅ min (cm.) | ∅ max (cm.) |
|----------------------------|-------------|-------------|
| Miniwok meer-rings brander | 22 | 28 |
| Sterke brander | 20 | 26 |
| Normale brander | 14 | 22 |
| Spaarbrander | 12 | 20 |

Gebruik een extra rooster espressokoker voor kookgerei kleiner dan 12 cm diameter.

→ "Accessoires", Pagina 6

Gebruik kookgerei met gewelfde bodem uitsluitend op de multiring wokbrander.

- De kookplaat moet over een multiring wokbrander en extra wok-rooster beschikken.
- Het extra wokrooster moet correct zijn gepositioneerd.

→ "Accessoires", Pagina 6

3.6 Fundamentele bediening

Een gasbrander ontsteken

De kookplaat beschikt over een automatische ontsteking van de brander.

- De bedieningsknop van de geselecteerde brander indrukken en linksom tot aan de hoogste stand draaien.
De bedieningsknop ingedrukt houden.
- ✓ Bij alle branders ontstaan vonken en de vlam gaat branden bij de geselecteerde brander.

2. Enkele seconden wachten en dan de bedieningsknop loslaten.
→ "Veiligheidssysteem", Pagina 7
3. Draai de bedieningsknop op de gewenste stand.
4. Als er geen ontsteking plaatsvindt, draai dan de bedieningsknop naar de stand uitschakelen en de hiervoor beschreven stappen herhalen. Houd de bedieningsknop deze keer langer ingedrukt (tot wel 10 seconden).

Opmerking

Houd de volgende instructies aan, om de juiste werking van het toestel te waarborgen:

- De branderonderdelen en het rooster moeten correct zijn geplaatst.
- Verwissel de branderdeksels niet.
- Om een correcte vlam te verkrijgen moeten de branderopeningen en -groeven schoon zijn.

Een gasbrander handmatig ontsteken

In geval van een stroomstoring kunt u de brander ook handmatig aansteken.

1. De bedieningsknop van de geselecteerde brander indrukken en linksom tot aan de hoogste stand draaien.
2. Houd een aansteker of een vlam (van een lucifer bijv.) bij de brander.

Een brander uitschakelen

- ▶ De bedieningsknop rechtsom op o draaien.

3.7 Veiligheidssysteem

Het veiligheidssysteem (thermo-element) onderbreekt de gasstroom wanneer de vlammen per ongeluk doven. Om de brander te ontsteken moet u het systeem, dat de gasstroom mogelijk maakt, activeren.

1. Ontsteek de brander, zonder de bedieningsknop los te laten.
- ✓ De vlam ontsteekt.
2. Houd de bedieningsknop nog eens 4 seconden lang helemaal ingedrukt.

3.8 Extra informatie over de apparaatfuncties



Meer informatie en uitleg vindt u online.

Scan de QR-code op de titelpagina of roep de hoofdstukken over uw apparaat en over de klantenservice onder www.bosch-home.com op.

3.9 Reiniging en onderhoud

Reinigingsaanbevelingen

Reinig alle onderdelen van het toestel na elk gebruik.

Opmerkingen

- Houd de aanwijzingen voor het gebruik van de reinigingsmiddelen aan.
→ "Reinigingsmiddelen", Pagina 7
- De hoge temperaturen van de multiring wokbrander kunnen ertoe leiden dat het roestvrijstaal oppervlak licht verkleurt. Dit is normaal.

Aanbevolen reinigingsprocedure

Oppervlak van het apparaat

Met een spons, water en zeep reinigen.

Voor roestvrijstaal oppervlakken regelmatig reinigingsmiddel voor roestvrij staal gebruiken. Reinigingsmiddel voor roestvrij staal is bij de klantenservice verkrijgbaar.

Roosters

Reiniging met de hand:

- Afschrobben met een niet metalen borstel of krasvrij schuursponsje en zeepsop.

Reiniging in de vaatwasser:

- Gebruik het door de fabrikant van de vaatwasser aanbevolen reinigingsmiddel.
- Bij sterke verontreiniging de roosters voorreïngen.
- Zodra het wasprogramma is beëindigd, de roosters uit de vaatwasser nemen en de resterende vochtigheid verwijderen.

Brander

Afschrobben met een niet metalen borstel of krasvrij schuursponsje en zeepsop.

Thermo-elementen / elektrische vonkontsteking

Reinigen met een kleine, niet metalen borstel.

Let op

- Gemorste vloeistoffen direct afnemen. Zo branden voedingsresten niet in.
- De bedieningselementen voor de reiniging van het toestel nooit verwijderen.
- In het gebied rond de bedieningselementen geen reinigingsmiddel voor roestvrij staal gebruiken. Reinigingsmiddelen voor roestvrij staal kunnen zeefdrukaanduidingen verwijderen.

- De roosters voorzichtig verwijderen.
- De zone rond de rubberpads voorzichtig reinigen. Wanneer de rubberpads loslaten, dan kan het rooster krassen veroorzaken op de kookplaat.

Reiniging in de vaatwasser:

- Op maximaal 60°C reinigen.

Opmerking: De roosters kunnen bij gebruik en reiniging verkleuren. De verkleuringen hebben geen invloed op het gebruik.

- Niet in de vaatwasser reinigen
- De branderdeksels niet verwisselen.
- Het branderdekseel behoedzaam heen en weer bewegen tot deze in de uitsparingen van de brander vastklikt.

- Voorzichtig reinigen. Thermo-elementen en elektrische vonkontstekingen zijn gevoelig.
- Het thermo-element en de elektrische vonkontsteking niet bevochtigen. Bij overmatige vochtigheid kan de brander mogelijk niet ontbranden.

Reinigingsmiddelen

Geschikte reinigingsmiddelen zijn verkrijgbaar bij de klantenservice of in de webshop www.bosch-home.com.

LET OP

Ongeschikte reinigingsmiddelen kunnen de oppervlakken van het apparaat beschadigen.

- ▶ Geen scherpe of schurende reinigingsmiddelen gebruiken.
- ▶ Gebruik geen staalwol of schuursponsjes.

- ▶ Gebruik geen messen of scherpe voorwerpen, om aangekoekte etensresten van de kookplaat te verwijderen.
- ▶ Geen messen of scherpe voorwerpen gebruiken, om de verbinding tussen het metaal met de glazen- of aluminium plaat te reinigen.
- ▶ Gebruik geen stoomreinigers.

4 Servicedienst

Originele vervangende onderdelen die relevant zijn voor de werking in overeenstemming met de desbetreffende Ecodesign-verordening kunt u voor de duur van ten minste 10 jaar vanaf het moment van in de handel brengen van het apparaat binnen de Europese Economische Ruimte bij onze servicedienst verkrijgen.

Daarnaast kunt u bij onze klantenservice andere functie-relevante en op voorraad liggende originele reserveonderdelen verkrijgen tot 15 jaar na het op de markt brengen van uw apparaat.

Voor meer informatie kunt u met onze klantenservice contact opnemen.

Opmerking: Het inschakelen van de servicedienst in het kader van de fabrieksgarantievoorwaarden is gratis.

Gedetailleerde informatie over de garantietermijn en de garantievoorwaarden in uw land ontvangt u via de QR-code op het meegeleverde document over de servicecontacten en garantievoorwaarden, bij onze klantenservice, uw dealer of op onze website.

De contactgegevens van de klantenservice vindt u via de QR-code op het meegeleverde document over de

servicecontacten en garantievoorwaarden of op onze website.

De informatie conform verordening (EU) 66/2014 en (EU) 2023/826 vindt u online op www.bosch-home.com op de productpagina en de servicepagina van uw apparaat bij de gebruiksaanwijzingen en aanvullende documenten.

4.1 Productnummer (E-nr.) en productienummer (FD)

Als u contact opneemt met de servicedienst, hebt u het productnummer (E-Nr.) en het productienummer (FD) nodig. Deze nummers vindt u op het typeplaatje van het apparaat.

Het typeplaatje vindt u:

- op de apparaatpas.
- aan de onderkant van de kookplaat.

Om uw apparaatgegevens en de servicedienst-telefoonnummers snel terug te kunnen vinden, kunt u de gegevens noteren.

5 Milieubescherming

5.1 Afvoeren van de verpakking

De verpakkingsmaterialen zijn milieuvriendelijk en kunnen worden hergebruikt.

- ▶ De afzonderlijke componenten op soort gescheiden afvoeren.

5.2 Afvoeren van uw oude apparaat

Door een milieuvriendelijke afvoer kunnen waardevolle grondstoffen opnieuw worden gebruikt.

1. De stekker van het netsnoer uit het stopcontact trekken.
2. Het netsnoer doorknippen.

3. De gaskraan sluiten.

4. Voer het apparaat milieuvriendelijk af.

Bij uw dealer en uw gemeente- of deelraadskantoor kunt u informatie verkrijgen over de actuele afvoermethoden.



Dit apparaat is gekenmerkt in overeenstemming met de Europese richtlijn 2012/19/EU betreffende afgedankte elektrische en elektronische apparatuur (waste electrical and electronic equipment - WEEE).

De richtlijn geeft het kader aan voor de in de EU geldige terugname en verwerking van oude apparaten.

6 Storingen verhelpen

Kleinere storingen aan het apparaat kunt u zelf verhelpen. Raadpleeg voordat u contact opneemt met de klantenservice de informatie over het verhelpen van storingen. Zo voorkomt u onnodige kosten.

⚠ WAARSCHUWING – Kans op letsel!

Ondeskundige reparaties zijn gevaarlijk.

- ▶ Alleen geschoold vakpersoneel mag reparaties aan het apparaat uitvoeren.

- ▶ Bel de servicedienst als het apparaat defect is.
→ "Servicedienst", Pagina 8

⚠ **WAARSCHUWING – Kans op elektrische schok!**

Ondeskundige reparaties zijn gevaarlijk.

- ▶ Alleen daarvoor geschoold vakpersoneel mag reparaties aan het apparaat uitvoeren.
- ▶ Er mogen uitsluitend originele reserveonderdelen worden gebruikt voor reparatie van het apparaat.
- ▶ Als het netsnoer van dit apparaat beschadigd raakt, moet het ter vermijding van risico's worden vervangen door de fabrikant, de servicedienst of een andere gekwalificeerde persoon.

6.1 Normaal gedrag tijdens gebruik

De volgende gedragingen zijn normaal voor het apparaat:

- Licht sissen van ontstoken brander.
- Vrijkomen van geuren bij eerste gebruik. Deze geuren verdwijnen na enige tijd.

- Een oranjekeurige vlam. Dit is terug te voeren op stof in de omgeving, gemorste vloeistoffen etc.
- Knallend geluid enkele seconden na het uitschakelen van de brander. Dit is terug te voeren op het inschakelen van het veiligheidssysteem.
→ "Veiligheidssysteem", Pagina 7

6.2 Functiestoringen

| Storing | Oorzaak en probleemoplossing |
|---|--|
| Het algehele elektrische systeem is verstoord. | <p>Zekering is defect.</p> <ul style="list-style-type: none"> ▶ Controleer de zekering in de meterkast. <p>De automatische zekering of een foutstroomveiligheidsschakelaar is in werking getreden.</p> <ul style="list-style-type: none"> ▶ Controleer in de meterkast of de automatische zekering of een aardlekschakelaar in werking is getreden. <p>Netstekker van de stroomkabel is niet ingestoken.</p> <ul style="list-style-type: none"> ▶ Apparaat aansluiten op het elektriciteitsnet. <p>Stroomvoorziening is uitgevallen.</p> <ul style="list-style-type: none"> ▶ Controleer of de verlichting van de binnenruimte of andere apparaten functioneren. |
| De automatische ontsteking functioneert niet. | <p>Tussen de ontstekingskaars en de brander bevinden zich voedingsresten of verontreinigingen.</p> <ul style="list-style-type: none"> ▶ Reinig de tussenruimte tussen ontstekingskaars en brander. <p>Branderonderdelen zijn nat.</p> <ul style="list-style-type: none"> ▶ Droog de branderonderdelen zorgvuldig. <p>Branderonderdelen zijn verkeerd gepositioneerd.</p> <ul style="list-style-type: none"> ▶ Branderonderdelen correct positioneren. <p>Het apparaat is niet geaard, ondeskundig aangesloten of het aardings snoer is beschadigd.</p> <ul style="list-style-type: none"> ▶ Neem contact op met een elektromonteur. |
| Brandervlam is ongelijkmatig. | <p>Branderonderdelen zijn verkeerd gepositioneerd.</p> <ul style="list-style-type: none"> ▶ Branderonderdelen correct positioneren. <p>Openingen aan de brander zijn verontreinigd.</p> <ul style="list-style-type: none"> ▶ Openingen aan de brander schoonmaken en drogen. |
| Brandervlammen zijn groot of instabiel. | <p>Het gas bereikt het apparaat met te hoge druk.</p> <ol style="list-style-type: none"> 1. Schakel het apparaat uit. 2. Neem contact op met een gekwalificeerde installateur en laat deze de regelaar van de gasfles of van de lpg-tank nakijken. <p>Tip: Om schade door te hoge druk te voorkomen, kunt u een overdrukbeveiliging installeren, die de gastoevoer beperkt of scheidt als de regelaar van de gasfles of van de lpg-tank uitvalt.</p> |
| De gasstroom schijnt niet normaal te zijn of er stroomt geen gas uit. | <p>De gastoevoer is door tussengeschakelde ventielen gesloten.</p> <ul style="list-style-type: none"> ▶ De tussengeschakelde ventielen openen. |
| In de keuken ruikt het naar gas. | <p>Er is een bedieningsknop geopend.</p> <ul style="list-style-type: none"> ▶ De bedieningsknop sluiten. <p>Gasleiding naar het apparaat is ondicht.</p> <ol style="list-style-type: none"> 1. Sluit de hoofdgaskraan. 2. Ventileer de ruimte. |

| Storing | Oorzaak en probleemoplossing |
|---|---|
| In de keuken ruikt het naar gas. | 3. Direct een erkende installateur inschakelen, die de gasinstallatie controleert en het installatiecertificaat uitschrijft. 4. Gebruik het apparaat niet totdat u er zeker van bent dat er bij de installatie en het apparaat geen gas vrijkomt. |
| De brander schakelt uit, zodra u de bedieningsknop loslaat. | Bedieningsknop niet voldoende lang ingedrukt. 1. Houd de bedieningsknop na het ontsteken enkele seconden ingedrukt. 2. Druk de bedieningsknop stevig in. Openingen aan de brander zijn verontreinigd. ▶ Openingen aan de brander schoonmaken en drogen. |

7 Toegang tot extra informatie over het apparaat

Op de website vindt u de digitale versie van de gebruikershandleiding met gedetailleerde informatie over:

- Geschikt kookgerei
- Insteladvies voor het koken
- Reinigen en onderhoud
- Milieubescherming en besparen



Meer informatie en uitleg vindt u online.
Scan de QR-code op de titelpagina of roep de hoofdstukken over uw apparaat en over de klantenservice onder www.bosch-home.com op.



Hartelijk dank voor uw aanschaf van een huishoudapparaat van Bosch!

Registreer nu uw nieuwe apparaat bij MyBosch en profiteer direct van:

- **Slimme aanbevelingen en tips voor uw apparaat**
- **Opties voor verlenging van de garantie**
- **Kortingen op accessoires en reserveonderdelen**
- **Digitale gebruikershandleiding en alle apparaatgegevens onder handbereik**
- **Eenvoudige toegang tot de huishoudapparatenservice van Bosch**

Gratis en eenvoudige registratie – ook op mobiele apparaten:

www.bosch-home.com/welcome

BOSCH
HOME APPLIANCES
SERVICE

Heeft u hulp nodig? Dan bent u hier aan het juiste adres.

Voor deskundig advies over uw Bosch huishoudapparaten, hulp bij problemen of een reparatie door Bosch-experts.

Ervaar alles over de diverse manieren waarop Bosch u ondersteuning bieden:

www.bosch-home.com/service

De contactgegevens van alle landen vindt u in het bijgevoegde service-overzicht.

BSH Hausgeräte GmbH

Carl-Wery-Straße 34
81739 München, GERMANY
www.bosch-home.com

A Bosch Company



8001317117 (051121) REG25

nl