

**8-Port DIN Rail Mount  
Keystone Panel**

Models:

N063-008-ENC  
(Blank)

N063-008-6A-SH  
(Pre-Terminated)

Español 9

Français 17

Deutsch 25

Italiano 33



*Powering Business Worldwide*

## Package Contents

### **N063-008-ENC**

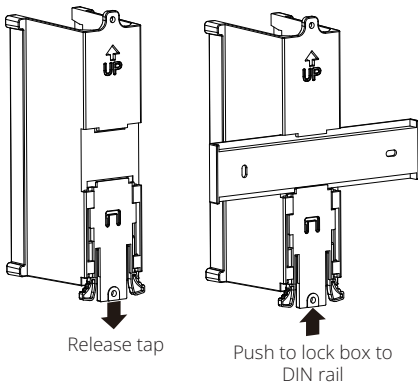
DIN Rail Mount Keystone Patch Panel, Blank  
Grounding Wire  
User Documentation

### **N063-008-6A-SH**

DIN Rail Mount Keystone Patch Panel,  
Pre-Terminated  
Wood Screws (2)  
Mechanical Screws (4)  
Grounding Wire  
Washer  
Labels (4)  
User Documentation

# Installation

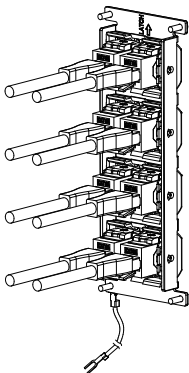
- 1 Attach the box to the DIN rail.



## Installation

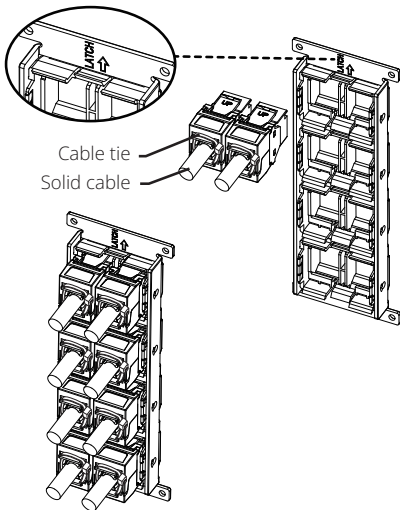
**2 (N063-008-ENC Only):** Finish cable terminations on each RJ45 module.

**(N063-008-6A-SH Only):** Plug in necessary patch cable on each RJ45 in-line coupler from the back of the panel. Then, skip ahead to Step 5.



## Installation

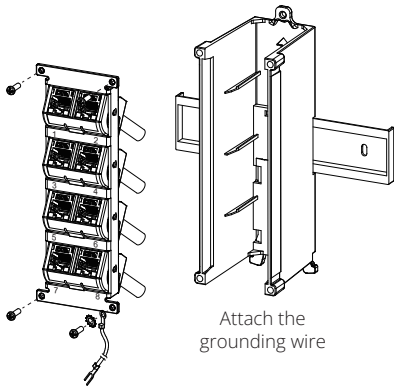
- 3 Use the "LATCH" marking to locate the module direction. Place the assembled RJ45 module onto the back of the panel.
- 4 Snap each RJ45 module onto the panel until all RJ45 modules are installed.



## Installation

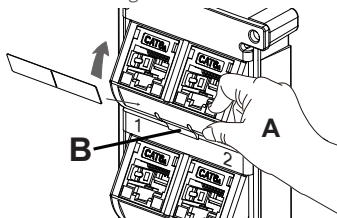
- 5 Use screws to attach the panel with terminated jacks to the box.

**Note:** N063-008-6A-SH is pre-terminated with 6A couplers.



## Installation

- 6 To adjust the modules:
- A** Rotate the bezel to the desired direction until you hear a clicking sound.
  - B** Press the clip onto the bezel to release the bezel and change the direction.



## Warranty

### Lifetime Limited Warranty

Eaton warrants this product, if used in accordance with all applicable instructions, to be free from original defects in material and workmanship for life. If the product should prove defective in material or workmanship within that period, we will, subject to the foregoing terms and limitations, replace the product, in its sole discretion, as your exclusive remedy for our breach of the limited warranty. Visit [TrippLite.Eaton.com/support/product-returns](http://TrippLite.Eaton.com/support/product-returns) before sending any equipment back for repair.

# Warranty

THIS LIMITED WARRANTY DOES NOT APPLY TO NORMAL WEAR OR TO DAMAGE RESULTING FROM ACCIDENT, MISUSE, ABUSE OR NEGLIGENCE. Eaton MAKES NO WARRANTIES OTHER THAN THE LIMITED WARRANTY EXPRESSLY SET FORTH HEREIN. EXCEPT TO THE EXTENT PROHIBITED BY APPLICABLE LAW, ALL IMPLIED WARRANTIES, INCLUDING ALL WARRANTIES OF MERCHANTABILITY OR FITNESS FOR A PARTICULAR PURPOSE, ARE HEREBY DISCLAIMED; AND THIS WARRANTY EXPRESSLY EXCLUDES ALL INCIDENTAL AND CONSEQUENTIAL DAMAGES. (Some states do not allow limitations or exclusion of implied warranties, and some states do not allow the exclusion or limitation of incidental or consequential damages, so the above limitations or exclusions may not apply to you. This limited warranty gives you specific legal rights, and you may have other rights which vary from jurisdiction to jurisdiction).

**WARNING:** The individual user should take care to determine prior to use whether this device is suitable, adequate, or safe for the use intended. Because individual applications are subject to great variation, we make no representation or warranty as to the suitability or fitness of these devices for any specific application.

Eaton has a policy of continuous improvement. Specifications are subject to change without notice.



Eaton  
1000 Eaton Boulevard  
Cleveland, OH 44122  
United States  
Eaton.com



© 2024 Eaton  
All Rights Reserved  
Publication No.  
24-11-157 /  
93-41BE\_RevB  
December 2024

Eaton is a registered  
trademark.

All trademarks are  
property of their  
respective owners.

**Panel Keystone de 8 Puertos  
para Montaje en Riel DIN**

Modelos:  
N063-008-ENC  
(Blanco)  
N063-008-6A-SH  
(Preterminado)

English 1  
Français 17  
Deutsch 25  
Italiano 33

**EATON**

*Powering Business Worldwide*

## Contenido del Empaque

### **N063-008-ENC**

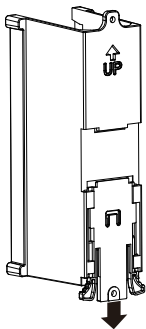
Panel de Conexión Keystone para Riel DIN, Blanco  
Conductor de Tierra  
Documentación para el Usuario

### **N063-008-6A-SH**

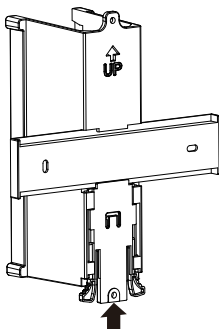
Panel de conexión Keystone para Instalar en Riel  
DIN, Preterminado  
Tornillos para Madera (2)  
Tornillos Mecánicos (4)  
Conductor de Tierra  
Arandela  
Etiquetas (4)  
Documentación para el Usuario

# Instalación

- 1 Adjunte la caja al riel DIN.



Libere la tapa

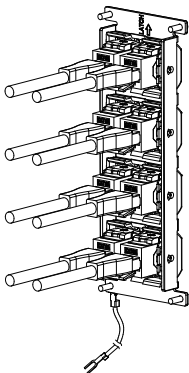


Presione para bloquear la  
caja al riel DIN

## Instalación

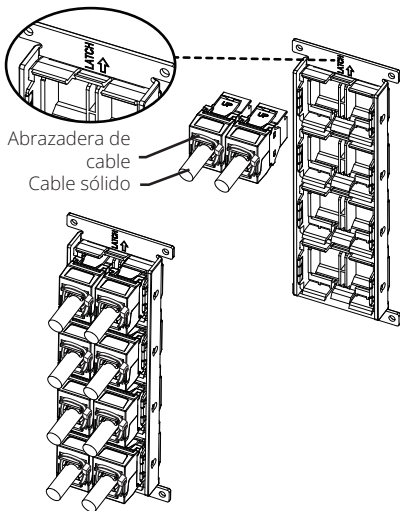
**2 (N063-008-ENC solamente):** Termine las conexiones de cable en cada módulo RJ45.

**(Solamente N063-008-6A-SH):** Conecte el cable de conexión necesario en cada acoplador RJ45 desde la parte posterior del panel. Luego, salte al paso 5.



## Instalación

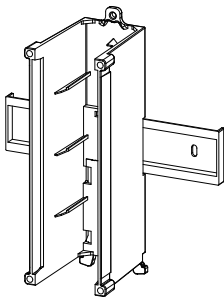
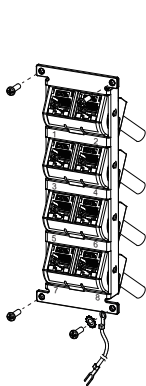
- 3 Utilice la marca "LATCH" para localizar la dirección del módulo. Coloque el módulo RJ45 ensamblado en la parte posterior del panel.
- 4 Conecte cada módulo RJ45 en el panel hasta que todos los módulos RJ45 estén instalados.



## Instalación

- 5 Utilice tornillos para sujetar el panel con conectores finalizados a la caja.

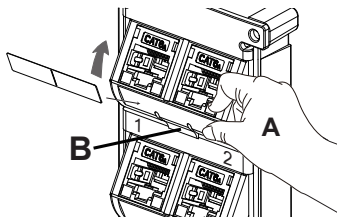
**Nota:** N063-008-6A-SH está preterminado con acopladores de 6 A.



Fije el cable de conexión a tierra

## Instalación

- 6** Para ajustar los módulos:
- A** Gire el bisel en la dirección deseada hasta escuchar un clic.
  - B** Presione el clip sobre el bisel para soltarlo y cambiar la dirección.



## Garantía

### Garantía Limitada de por Vida

Eaton garantiza que este producto, si se usa de acuerdo con todas las instrucciones aplicables, está libre de defectos en cuanto a materiales y mano de obra de por vida. Si el producto presentara un defecto en cuanto a materiales o mano de obra dentro de ese período, nosotros, conforme a los términos y limitaciones anteriores, reemplazaremos el producto, a nuestra entera discreción, y este será nuestro recurso exclusivo para dar cumplimiento a la garantía limitada. Antes de devolver cualquier equipo para reparación, visite [TrippLite.Eaton.com/support/product-returns](http://TrippLite.Eaton.com/support/product-returns).

## Garantía

ESTA GARANTÍA LIMITADA NO SE APLICA AL DESGASTE NORMAL O A LOS DAÑOS QUE RESULTEN DE ACCIDENTES, USO INCORRECTO, USO INDEBIDO O NEGLIGENCIA. Eaton NO OTORGA OTRAS GARANTÍAS ADEMÁS DE LA GARANTÍA LIMITADA QUE SE ESTABLECE EXPRESAMENTE EN EL PRESENTE DOCUMENTO. EXCEPTO EN LA MEDIDA EN QUE LO PROHÍBAN LAS LEYES APLICABLES, TODAS LAS GARANTÍAS IMPLÍCITAS, INCLUIDAS TODAS LAS GARANTÍAS DE COMERCIALIZACIÓN O IDONEIDAD PARA UN PROPÓSITO PARTICULAR, SE RECHAZAN POR ESTE MEDIO; Y ESTA GARANTÍA EXCLUYE EXPRESAMENTE TODOS LOS DAÑOS INCIDENTALES Y CONSECUENTES. (Algunos estados no permiten limitaciones o exclusión de garantías implícitas y algunos estados no permiten la exclusión de limitación de daños incidentales o consecuentes, de modo que las limitaciones anteriores pueden no aplicar para usted. Esta garantía limitada le otorga derechos legales específicos y es posible que le asistan otros derechos que pueden variar de una jurisdicción a otra).

ADVERTENCIA: antes de usarlo, cada usuario debe tener cuidado al determinar si este dispositivo es apropiado, adecuado o seguro para el uso previsto. Ya que las aplicaciones individuales están sujetas a gran variación, no garantizamos la adecuación de estos dispositivos para alguna aplicación específica.

Eaton tiene una política de mejora continua. Las especificaciones están sujetas a cambio sin previo aviso.



Eaton  
1000 Eaton Boulevard  
Cleveland, OH 44122  
Estados Unidos  
Eaton.com



© 2024 Eaton  
Todos los derechos  
reservados  
Publicación No.  
24-11-157 /  
93-41BE\_RevB  
Diciembre de 2024

Eaton es una marca  
registrada.

Todas las marcas  
registradas son  
propiedad de  
sus respectivos  
propietarios.

**Panneau Keystone à monter  
avec 8 ports pour rail DIN**

Modèles :

N063-008-ENC  
(vierge)

N063-008-6A-SH  
(pré-connecté)

English 1

Español 9

Deutsch 25

Italiano 33

**EATON**

*Powering Business Worldwide*

## **Contenu du carton d'emballage**

### **N063-008-ENC**

Panneau de brassage Keystone à monter pour rail  
DIN, vierge

Câble de mise à la terre

Documentation pour l'utilisateur

### **N063-008-6A-SH**

Panneau de brassage Keystone à monter pour rail  
DIN, pré-connecté

Vis en bois (2)

Vis mécaniques (4)

Câble de mise à la terre

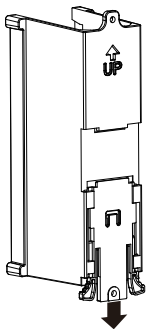
Rondelle

Étiquettes (4)

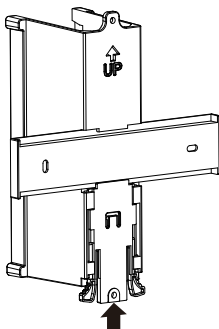
Documentation pour l'utilisateur

# Installation

- 1 Attachez la boîte au rail DIN.



Relâchez le bouton

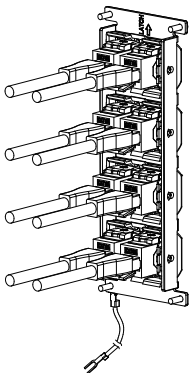


Boîtier à pousser pour  
verrouiller sur rail DIN

## Installation

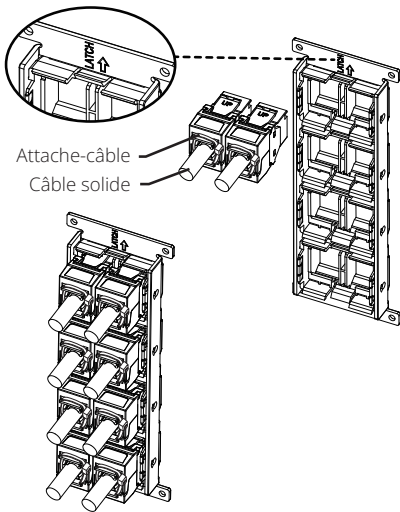
**2 (N063-008-ENC uniquement) :** terminez les connexions de câble sur chaque module RJ45.

**(N063-008-6A-SH uniquement) :** enfichez le câble de raccordement nécessaire sur chaque coupleur RJ45 en ligne à l'arrière du panneau. Ensuite, passez à l'étape 5.



## Installation

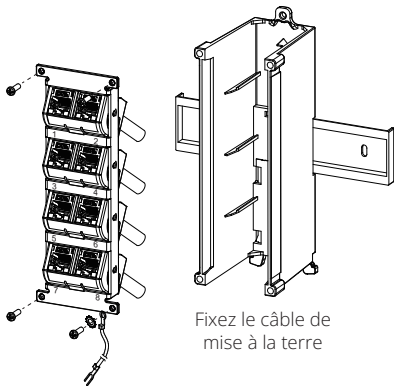
- 3 Utilisez le marquage « LATCH » pour localiser la direction du module. Placez le module RJ45 assemblé à l'arrière du panneau.
- 4 Encliquetez chaque module RJ45 sur le panneau jusqu'à ce que tous les modules RJ45 soient installés.



## Installation

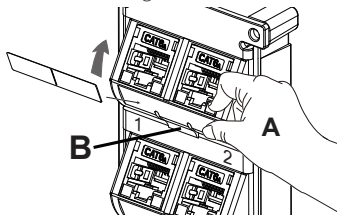
- 5 Utilisez des vis pour fixer le panneau avec les prises connectées à la boîte.

**Remarque :** N063-008-6A-SH est pré-connecté avec des coupleurs 6A.



## Installation

- 6 Pour ajuster les modules :
- A Faites tourner la lunette dans la direction souhaitée jusqu'à ce que vous entendiez un clic.
  - B Appuyez sur le clip sur le boîtier pour libérer le boîtier et changer de direction.



## Garantie

### Garantie à vie limitée

Eaton garantit à vie que ce produit, s'il est utilisé conformément à toutes les instructions applicables, est exempt de tous défauts de matériaux et de fabrication. Si le produit s'avère défectueux en raison d'un vice de matière ou de fabrication au cours de cette période, nous, sous réserve des conditions et limitations qui précèdent, remplacerons le produit, à notre seule discrétion, en tant que votre recours exclusif à notre manquement à notre garantie limitée. Visiter [TrippLite.Eaton.com/support/product-returns](http://TrippLite.Eaton.com/support/product-returns) avant d'envoyer de l'équipement pour réparation.

# Garantie

CETTE GARANTIE LIMITÉE NE S'APPLIQUE PAS À L'USURE NORMALE OU AUX DOMMAGES RÉSULTANT D'UNE MAUVAISE UTILISATION, D'UN ABUS OU D'UNE NÉGLIGENCE. Eaton NE DONNE AUCUNE GARANTIE AUTRE QUE LA GARANTIE LIMITÉE EXPRESSÉMENT DÉCRITE DANS LE PRÉSENT DOCUMENT. SAUF DANS LA MESURE INTERDITE PAR LA LOI APPLICABLE, TOUTE GARANTIE IMPLICITE, Y COMPRIS TOUTES LES GARANTIES DE QUALITÉ MARCHANDE OU D'ADAPTATION À DES FINS PARTICULIÈRES SONT EXCLUES PAR LA PRÉSENTE ET CETTE GARANTIE EXCLUT EXPRESSÉMENT TOUS DOMMAGES DIRECTS ET INDIRECTS. (Certains États ne permettent pas de limitations ou d'exclusions sur les garanties implicites et certains États ne permettent pas l'exclusion ou la limitation des dommages fortuits ou consécutifs, de sorte que les limitations ou exclusions susmentionnées peuvent ne pas s'appliquer à vous. Cette garantie limitée vous accorde des droits légaux spécifiques, et vous pouvez avoir d'autres droits qui varient d'un territoire à l'autre.)

**AVERTISSEMENT :** L'utilisateur individuel doit prendre soin de déterminer avant l'utilisation si cet appareil est approprié, adéquat et sûr pour l'usage prévu. Parce que les utilisations individuelles sont sujettes à des variations importantes, nous ne faisons aucune déclaration ou garantie quant à l'aptitude ou l'adaptation de ces dispositifs pour une application spécifique.

La politique d'Eaton en est une d'amélioration continue. Les caractéristiques techniques sont modifiables sans préavis.



Eaton  
1000 Eaton Boulevard  
Cleveland, OH 44122  
États-Unis  
Eaton.com

© 2024 Eaton  
Tous droits réservés.  
Publication n°  
24-11-157 /  
93-41BE\_RevB  
Décembre 2024



Eaton est une marque déposée.

Toutes les marques commerciales appartiennent à leurs propriétaires respectifs.

**8-Port DIN-Schiene Keystone  
Patch Panel**

Modelle:  
N063-008-ENC  
(leer)  
N063-008-6A-SH  
(vorkonfektioniert)

English 1  
Español 9  
Français 17  
Italiano 33

**EATON**  
*Powering Business Worldwide*

## Lieferumfang

### **N063-008-ENC**

DIN-Schiene für die Montage von Keystone-Patch-Panels, leer

Erdungsdraht

Benutzerdokumentation

### **N063-008-6A-SH**

DIN-Schiene Keystone Patch Panel (leer)

Holzschrauben (2)

Mechanische Schrauben (4)

Erdungsdraht

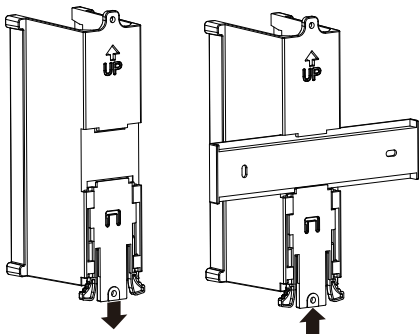
Beilagscheibe

Etiketten (4)

Benutzerdokumentation

# Installation

- 1 Bringen Sie die Box an der DIN-Schiene an.



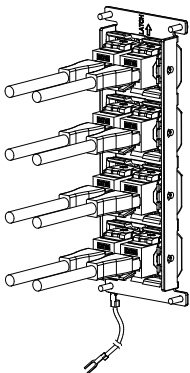
Entriegelungsventil

Drücken, zum Verriegeln  
der Box an die DIN-  
Schiene

## Installation

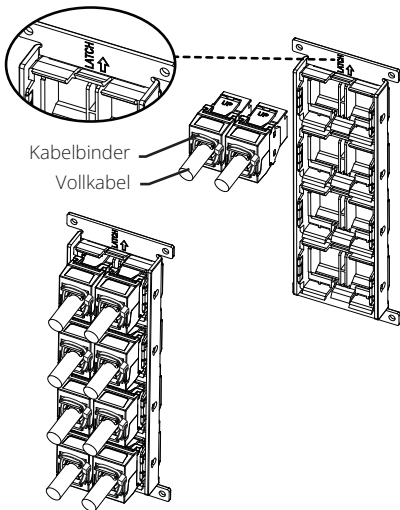
**2 (Nur N063-008-ENC):** Kabelabschlüsse an jedem RJ45-Modul fertigstellen.

**(Nur N063-008-6A-SH):** Stecken Sie das erforderliche Patch-Kabel an jedem RJ45-Inline-Koppler auf der Rückseite des Panels ein. Gehen Sie anschließend zu Schritt 5 über.



## Installation

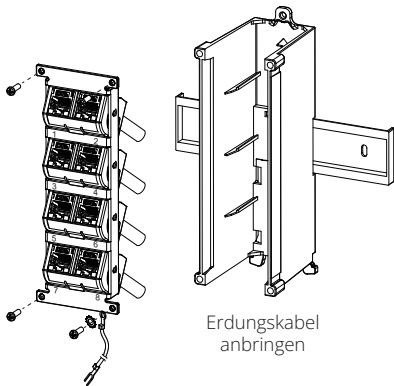
- 3 Verwenden Sie die Markierung „RIEGEL“, um die Modulrichtung zu lokalisieren. Positionieren Sie das montierte RJ45-Modul auf die Rückseite des Panels.
- 4 Stecken Sie jedes RJ45-Modul auf das Panel, bis alle RJ45-Module installiert sind.



## Installation

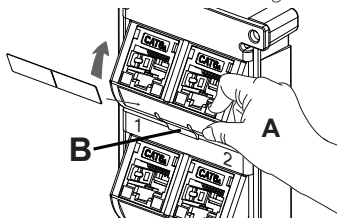
- 5 Schrauben Sie das Panel mit den angeschlossenen Buchsen an der Box fest.

**Hinweis:** N063-008-6A-SH ist mit 6 A-Kopplern vorkonfektioniert.



## Installation

- 6 Anpassen der Module:
- A Drehen Sie die Blende in die gewünschte Richtung, bis Sie ein Klickgeräusch hören.
  - B Drücken Sie den Clip auf die Blende, um die Blende zu lösen und die Richtung zu ändern.



## Garantie

### Lebenslange beschränkte Gewährleistung

Eaton garantiert, dass dieses Produkt, wenn es in Übereinstimmung mit allen anwendbaren Anweisungen verwendet wird, lebenslang frei von Material- und Verarbeitungsfehlern ist. Sollte das Produkt innerhalb dieses Zeitraums einen Material- oder Verarbeitungsfehler aufweisen, werden wir, vorbehaltlich der vorstehenden Bedingungen und Beschränkungen, das Produkt nach eigenem Ermessen ersetzen, als Ihr ausschließliches Rechtsmittel für unsere Verletzung der beschränkten Garantie. Besuchen Sie [Triplite.Eaton.com/support/product-returns](http://Triplite.Eaton.com/support/product-returns), bevor Sie Geräte zur Reparatur zurücksenden.

# Garantie

DIESE EINGESCHRÄNKTE GARANTIE GILT NICHT FÜR NORMALE ABNUTZUNG ODER FÜR SCHÄDEN, DIE DURCH UNFÄLLE, UNSACHGEMÄSSEN GEBRAUCH, MISSBRAUCH ODER VERNACHLÄSSIGUNG ENTSTEHEN. Eaton GEWÄHRLEISTET KEINE ANDERE GARANTIE ALS DIE HIER AUSDRÜCKLICH BESTIMMTE EINGESCHRÄNKTE GARANTIE SOFERN NICHT DURCH GELTENDES RECHT UNTERSAGT, WERDEN HIERMIT ALLE STILLSCHWEIGENDEN GARANTIEEN, EINSCHLIESSLICH ALLER GARANTIEEN FÜR DIE MARKTGÄNGIGKEIT ODER EIGNUNG FÜR EINEN BESTIMMTEN ZWECK, ABGELEHNT; UND DIESE GARANTIE SCHLIESST AUSDRÜCKLICH ALLE BEILÄUFIGEN SCHÄDEN UND FOLGESCHÄDEN AUS. (In einigen Ländern sind Beschränkungen oder der Ausschluss stillschweigender Garantien nicht zulässig, und in einigen Ländern ist der Ausschluss oder die Beschränkung von Neben- oder Folgeschäden nicht zulässig, sodass die oben genannten Beschränkungen oder Ausschlüsse für Sie möglicherweise nicht gelten. Diese eingeschränkte Garantie gibt Ihnen bestimmte Rechte, und Sie können weitere Rechte haben, die von Gerichtsbarkeit zu Gerichtsbarkeit variieren).

**WARNUNG:** Der Benutzer muss vor der Verwendung überprüfen, ob das Gerät für den beabsichtigten Zweck geeignet und angemessen ist und ob der Einsatz sicher ist. Da die einzelnen Anwendungen sehr unterschiedlich sein können, übernehmen wir keine Gewähr für die Eignung oder Tauglichkeit dieser Geräte für eine bestimmte Anwendung.

Eaton hat den Grundsatz, sich kontinuierlich zu verbessern. Spezifikationen können ohne Ankündigung geändert werden.



Eaton  
1000 Eaton Boulevard  
Cleveland, OH 44122  
Vereinigte Staaten  
Eaton.com



© 2024 Eaton  
Alle Rechte vorbehalten.  
Veröffentlichung Nr.  
24-11-157 /  
93-41BE\_RevB  
December 2024

Eaton ist eine eingetragene Handelsmarke.

Alle Marken sind Eigentum der jeweiligen Inhaber.

**Pannello Keystone a 8 porte con  
montaggio su guida DIN**

Modelli:

N063-008-ENC  
(Vuoto)

N063-008-6A-SH  
(pre-terminato)

English 1

Español 9

Français 17

Deutsch 25

**EATON**

*Powering Business Worldwide*

## Contenuto della confezione

### **N063-008-ENC**

Pannello patch Keystone con montaggio su guida DIN, vuoto

Filo di messa a terra

Documentazione per l'utente

### **N063-008-6A-SH**

Pannello di collegamento Keystone per montaggio su guida DIN, pre-terminato

Viti in legno (2)

Viti meccaniche (4)

Filo di messa a terra

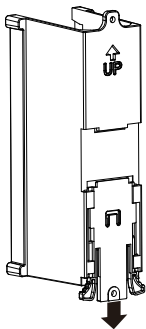
Rondella

Etichette (4)

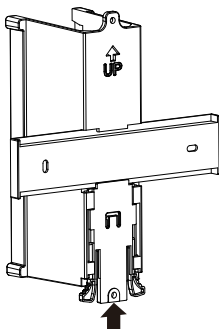
Documentazione per l'utente

## Installazione

- 1 Fissare la scatola alla guida DIN.



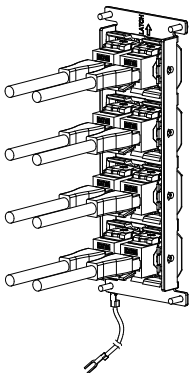
Tocco di rilascio



Premere per bloccare la scatola sulla guida DIN

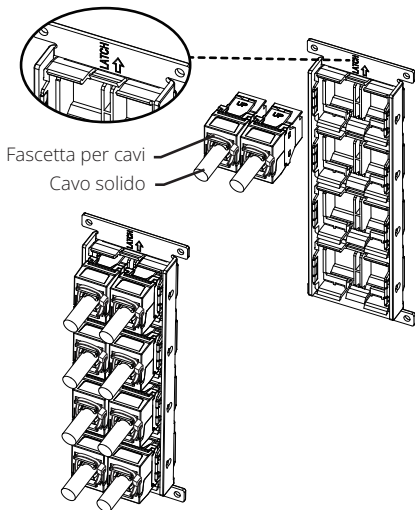
## Installazione

- 2 (solo N063-008-ENC):** completare le terminazioni dei cavi su ciascun modulo RJ45.
- (Solo N063-008-6A-SH):** collegare il cavo patch necessario su ciascun accoppiatore in linea RJ45 dal retro del pannello. Quindi, andare al passaggio 5.



## Installazione

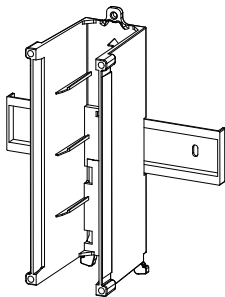
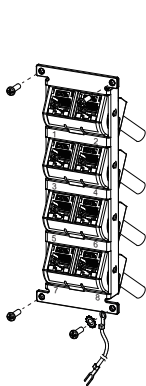
- 3 Utilizzare la marcatura "chiusura" per individuare la direzione del modulo. Posizionare il modulo RJ45 assemblato sul retro del pannello.
- 4 Inserire ogni modulo RJ45 sul pannello fino a quando tutti i moduli RJ45 sono installati.



## Installazione

- 5 Utilizzare le viti per fissare il pannello con jack terminati alla scatola.

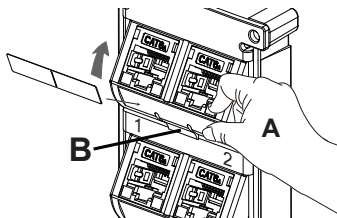
**Nota:** N063-008-6A-SH è pre-terminato con accoppiatori 6 A.



Collegare il cavo di messa a terra

## Installazione

- 6** Per regolare i moduli:
- A** Ruotare la lunetta nella direzione desiderata fino a quando non si sente un clic.
  - B** Premere la clip sulla lunetta per sbloccarla e cambiare la direzione.



## Garanzia

### Garanzia limitata a vita

Eaton garantisce che questo prodotto, se utilizzato in conformità con tutte le istruzioni applicabili, è esente da difetti originali nei materiali e nella lavorazione per tutta la vita. Se il prodotto dovesse rivelarsi difettoso nei materiali o nella lavorazione entro tale periodo,, soggetti ai termini e alle limitazioni di cui sopra, sostituiremo il prodotto, a sua esclusiva discrezione, come rimedio esclusivo per la nostra violazione della garanzia limitata. Visita [TrippLite.Eaton.com/support/product-returns](http://TrippLite.Eaton.com/support/product-returns) prima di rispedire qualsiasi apparecchiatura per la riparazione.

## Garanzia

QUESTA GARANZIA LIMITATA NON SI APPLICA ALLA NORMALE USURA O AI DANNI DERIVANTI DA INCIDENTI, UTILIZZO IMPROPRIO, ABUSO O NEGLIA. Eaton NON FORNISCE ALCUNA GARANZIA OLTRE ALLA GARANZIA LIMITATA ESPRESSAMENTE STABILITA NEL PRESENTE DOCUMENTO. AD ECCEZIONE DELLA MISURA VIETATA DALLA LEGGE APPLICABILE, TUTTE LE GARANZIE IMPLICITE, INCLUSE TUTTE LE GARANZIE DI COMMERCIALITÀ O IDONEITÀ PER UNO SCOPO PARTICOLARE, SONO NEGATE; E QUESTA GARANZIA ESCLUDE ESPRESSAMENTE TUTTI I DANNI INCIDENTALI E CONSEGUENZIALI. (Alcuni stati non consentono limitazioni o esclusioni di garanzie implicite e alcuni stati non consentono l'esclusione o limitazione di danni incidentali o consequenziali, pertanto le limitazioni o esclusioni di cui sopra potrebbero non applicarsi al tuo caso. Questa garanzia limitata ti conferisce specifici diritti legali, e potresti avere altri diritti che variano da giurisdizione a giurisdizione).

**AVVERTENZA:** il singolo utente deve accertarsi prima dell'uso se questo dispositivo è adatto, adeguato o sicuro per l'uso previsto. Poiché le singole applicazioni sono soggette a grandi variazioni, non forniamo alcuna dichiarazione o garanzia in merito all'idoneità o all'idoneità di questi dispositivi per qualsiasi applicazione specifica.

Eaton segue una politica di miglioramento continuo. Le specifiche sono soggette a modifiche senza alcun preavviso.



Eaton  
1000 Eaton Boulevard  
Cleveland, OH 44122  
Stati Uniti  
Eaton.com

© 2024 Eaton  
Tutti i diritti riservati  
Pubblicazione n.  
24-11-157 /  
93-41BE\_RevB  
Dicembre 2024



Eaton è un marchio  
commerciale  
registrato.

Tutti i marchi  
commerciali sono di  
proprietà dei rispettivi  
titolari.