

VEVOR

Affordable. Reliable. Home Improvement.

BODY MOUNT BUSHING KIT

**MODEL:XL-CT002-GR6/XL-CT002-BK/XL-CT002-GR/
XL-CT001-BK/XL-CT005-BK/XL-CT011-BK/
XL-CT003-R/XL-CT003-BK**

Technical Support and E-Warranty Certificate
www.vevor.com/support

VEVOR

Affordable. Reliable. Home Improvement.





Body Mount Bushing Kit

**MODEL:XL-CT002-GR6/XL-CT002-BK/XL-CT002-GR/XL-CT001-BK/
XL-CT005-BK/XL-CT011-BK/XL-CT003-R/XL-CT003-BK**



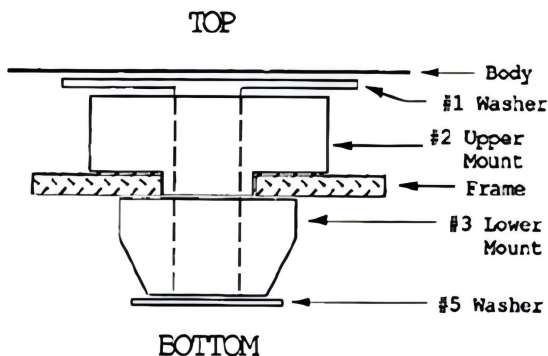
NOTE: The cover is a reference image, and the specific shape is subject to the actual product.

This is the original instruction, please read all manual instructions carefully before operating. VEVOR reserves a clear interpretation of our user manual. The appearance of the product shall be subject to the product you received. Please forgive us that we won't inform you again if there are any technology or software updates on our product.

	<p>Warning-To reduce the risk of injury, user must read instructions manual carefully.</p>
	<p>This device complies with Part 15 of the FCC Rules. Operation is subject to the following two conditions:(1)This device may not cause harmful interference, and (2)this device must accept any interference received, including interference that may cause undesired operation.</p>
 	<p>This product is subject to the provision of European Directive 2012/19/EC. The symbol showing a wheelie bin crossed through indicates that the product requires separate refuse collection in the European Union. This applies to the product and all accessories marked with this symbol. Products marked as such may not be discarded with normal domestic waste, but must be taken to a collection point for recycling electrical and electronic devices</p>

EXPLODED VIEW

TYPICAL BODY MOUNT



Precision fabrication assures perfect fit
Holds super grease for quiet operation
Premium grade polyurethane components
Provide necessary rigidity
Resistant to vehicle fluids and road grime

Installation instructions



1 Remove the damaged mount



2 Install the new polyurethane mount



3 Torque all nuts and bolts



4 Repeat steps for another mount

Body and Cab Mount Bushing Kit



Manufacturer: Shanghaimuxinmuyeyouxiangongsi

Address: Shuangchenglu 803nong11hao1602A-1609shi, baoshanqu, shanghai 200000 CN.

Imported to AUS: SIHAO PTY LTD. 1 ROKEVA STREET EASTWOOD NSW 2122 Australia

Imported to USA: Sanven Technology Ltd. Suite 250, 9166 Anaheim Place, Rancho Cucamonga, CA 91730

UK	REP
-----------	------------

YH CONSULTING LIMITED. C/O YH Consulting Limited Office 147, Centurion House, London Road, Staines-upon-Thames, Surrey, TW18 4AX

EC	REP
-----------	------------

E-CrossStu GmbH
Mainzer Landstr.69,
60329 Frankfurt am Main.



Technical Support and E-Warranty Certificate
www.vevor.com/support

VEVOR

Affordable. Reliable. Home Improvement.

KIT DE DOUILLES DE MONTAGE DE CARROSSERIE

MODÈLE : XL-CT002-GR6/XL-CT002-BK/XL-CT002-GR/

XL-CT001-BK/XL-CT005-BK/XL-CT011-BK/

XL-CT003-R/XL-CT003-BK

Assistance technique et certificat de garantie

électronique www.vevor.com/support

VEVOR

Affordable. Reliable. Home Improvement.





Kit de bagues de montage de carrosserie

MODÈLE : XL-CT002-GR6/XL-CT002-BK/XL-CT002-GR/XL-CT001-BK/
XL-CT005-BK/XL-CT011-BK/XL-CT003-R/XL-CT003-BK



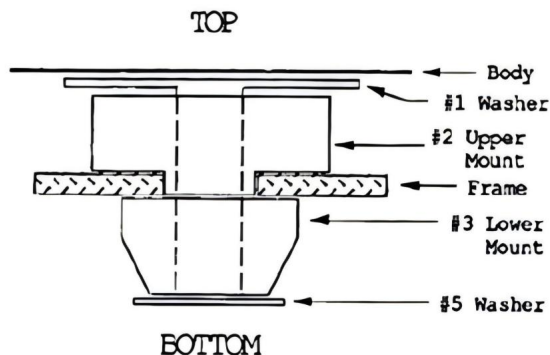
REMARQUE : la couverture est une image de référence et la forme spécifique dépend du produit réel.

Il s'agit de la notice d'utilisation d'origine. Veuillez lire attentivement toutes les instructions du manuel avant de l'utiliser. VEVOR se réserve le droit d'interpréter clairement notre manuel d'utilisation. L'apparence du produit dépend du produit que vous avez reçu. Veuillez nous excuser, nous ne vous informerons plus si des mises à jour technologiques ou logicielles sont disponibles sur notre produit.

	<p>Avertissement - Pour réduire le risque de blessure, l'utilisateur doit lire attentivement le manuel d'instructions.</p>
	<p>Cet appareil est conforme à la partie 15 des règles de la FCC. Son fonctionnement est soumis aux deux conditions suivantes : (1) Cet appareil ne doit pas provoquer d'interférences nuisibles et (2) Cet appareil doit accepter toute interférence reçue, y compris les interférences pouvant entraîner un fonctionnement indésirable.</p>
 	<p>Ce produit est soumis aux dispositions de la directive européenne 2012/19/CE. Le symbole représentant une poubelle à roulettes barrée indique que le produit doit faire l'objet d'une collecte sélective des déchets dans l'Union européenne. Cela s'applique au produit et à tous les accessoires marqués de ce symbole. Les produits marqués comme tels ne peuvent pas être jetés avec les déchets ménagers normaux, mais doivent être déposés dans un point de collecte pour le recyclage des appareils électriques et électroniques.</p>

VUE ÉCLATÉE

TYPICAL BODY MOUNT



La fabrication de précision assure un ajustement parfait

Contient de la graisse super grasse pour un fonctionnement silencieux

Composants en polyuréthane de qualité supérieure

Fournir la rigidité nécessaire

Résistant aux fluides du véhicule et à la saleté de la route

Instructions d'installation



1 Remove the damaged mount



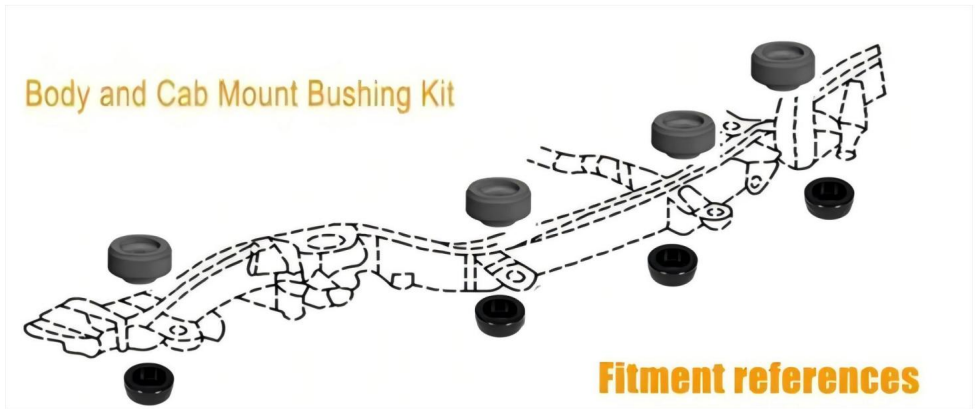
2 Install the new polyurethane mount



3 Torque all nuts and bolts



4 Repeat steps for another mount



Fabricant : Shanhaimuxinmuyeyouxiangongsi Adresse :
Shuangchenglu 803nong11hao1602A-1609shi, baoshanqu, shanghai 200000 CN.

Importé en AUS : SIHAO PTY LTD. 1 ROKEVA STREETEASTWOOD NSW 2122
Australie Importé aux

USA : Sanven Technology Ltd. Suite 250, 9166 Anaheim Place, Rancho Cucamonga,
CA 91730

REPRÉSENTANT	DU ROYAUME-UNI
--------------	----------------

YH CONSULTING LIMITED. C/O YH Consulting Limited
Bureau 147, Centurion House, London Road, Staines-
upon-Thames, Surrey, TW18 4AX

REPRÉSENTANT	DE LA CE
--------------	----------

E-CrossStu GmbH
Mainzer Landstr.69,
60329 Francfort-sur-le-Main.



Assistance technique et certificat de garantie
électronique www.vevor.com/support

VEVOR

Affordable. Reliable. Home Improvement.

KAROSSERIEMONTAGE-BUCHSENSATZ

**MODELL:XL-CT002-GR6/XL-CT002-BK/XL-CT002-GR/
XL-CT001-BK/XL-CT005-BK/XL-CT011-BK/
XL-CT003-R/XL-CT003-BK**

Technischer Support und E-Garantie-Zertifikat

www.vevor.com/support

VEVOR

Affordable. Reliable. Home Improvement.





Karosserie-Montagebuchsensatz

MODELL:XL-CT002-GR6/XL-CT002-BK/XL-CT002-GR/XL-CT001-BK/
XL-CT005-BK/XL-CT011-BK/XL-CT003-R/XL-CT003-BK



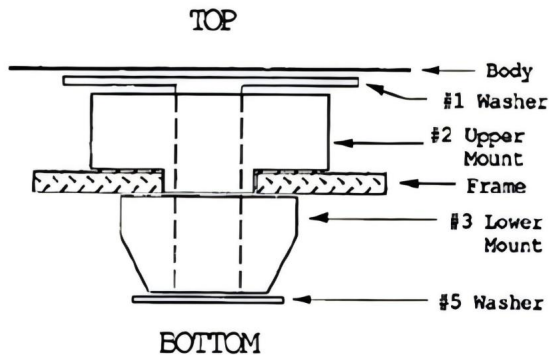
HINWEIS: Bei der Abdeckung handelt es sich um ein Referenzbild. Die spezifische Form hängt vom tatsächlichen Produkt ab.

Dies ist die Originalanleitung. Bitte lesen Sie alle Anweisungen sorgfältig durch, bevor Sie das Gerät in Betrieb nehmen. VEVOR behält sich eine klare Auslegung unserer Bedienungsanleitung vor. Das Erscheinungsbild des Produkts richtet sich nach dem Produkt, das Sie erhalten haben. Bitte verzeihen Sie uns, dass wir Sie nicht erneut informieren, wenn es Technologie- oder Software-Updates für unser Produkt gibt.

	<p>Warnung: Um das Verletzungsrisiko zu verringern, muss der Benutzer die Bedienungsanleitung sorgfältig lesen.</p>
	<p>Dieses Gerät entspricht Teil 15 der FCC-Bestimmungen. Der Betrieb unterliegt den folgenden beiden Bedingungen: (1) Dieses Gerät darf keine schädlichen Störungen verursachen und (2) dieses Gerät muss alle empfangenen Störungen akzeptieren, einschließlich Störungen, die einen unerwünschten Betrieb verursachen können.</p>
 	<p>Dieses Produkt unterliegt den Bestimmungen der europäischen Richtlinie 2012/19/EU. Das Symbol einer durchgestrichenen Mülltonne weist darauf hin, dass das Produkt in der Europäischen Union einer getrennten Müllentsorgung unterliegt. Dies gilt für das Produkt und alle mit diesem Symbol gekennzeichneten Zubehörteile. So gekennzeichnete Produkte dürfen nicht im normalen Hausmüll entsorgt werden, sondern müssen an einer Sammelstelle für das Recycling von elektrischen und elektronischen Geräten abgegeben werden.</p>

EXPLOSIONSZEICHNUNG

TYPICAL BODY MOUNT



Präzise Fertigung garantiert perfekte Passform

Hält Superfett für einen leisen Betrieb

Hochwertige Polyurethan-Komponenten

Sorgen Sie für die nötige Steifigkeit

Beständig gegen Fahrzeugflüssigkeiten und Straßenschmutz

Installationsanleitung



1 Remove the damaged mount



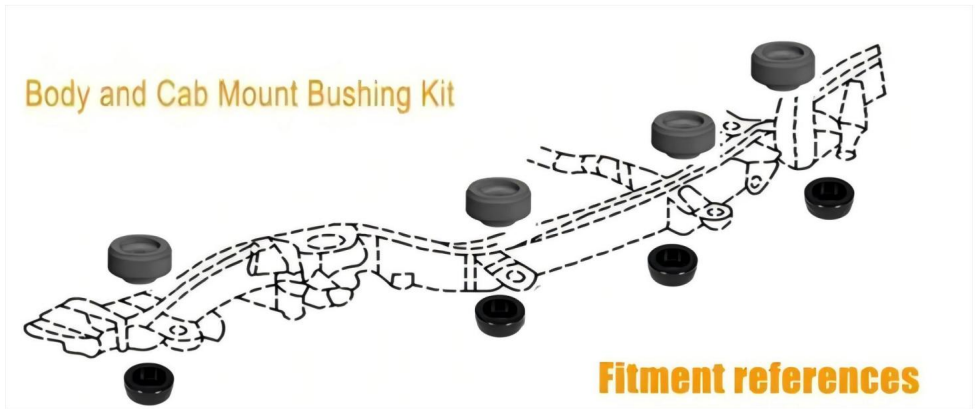
2 Install the new polyurethane mount



3 Torque all nuts and bolts



4 Repeat steps for another mount



Hersteller: Shanghaimuxinmuyeyouxiangongsi **Adresse:**
Shuangchenglu 803nong11hao1602A-1609shi, Baoshanqu, Shanghai 200000 CN.

Importiert nach AUS: SIHAO PTY LTD. 1 ROKEVA STREETEASTWOOD NSW 2122
Australien **Importiert**

nach USA: Sanven Technology Ltd. Suite 250, 9166 Anaheim Place, Rancho
Cucamonga, CA 91730

UK REP	
---------------	--

YH CONSULTING LIMITED. C/O YH Consulting Limited
Office 147, Centurion House, London Road, Staines-
upon-Thames, Surrey, TW18 4AX

Vertreter der EG	
-------------------------	--

E-CrossStu GmbH
Mainzer Landstr.69,
60329 Frankfurt am Main.



Technischer Support und E-Garantie-Zertifikat
www.vevor.com/support

VEVOR

Affordable. Reliable. Home Improvement.

KIT BOCCOLE DI MONTAGGIO DELLA CARROZZERIA

**MODELLO:XL-CT002-GR6/XL-CT002-BK/XL-CT002-GR/
XL-CT001-BK/XL-CT005-BK/XL-CT011-BK/
XL-CT003-R/XL-CT003-BK**

Supporto tecnico e certificato di garanzia
elettronica www.vevor.com/support

VEVOR

Affordable. Reliable. Home Improvement.





Kit boccola di montaggio del corpo

**MODELLO:XL-CT002-GR6/XL-CT002-BK/XL-CT002-GR/XL-CT001-BK/
XL-CT005-BK/XL-CT011-BK/XL-CT003-R/XL-CT003-BK**



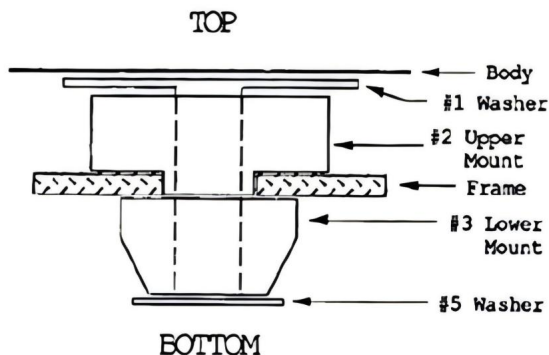
NOTA: la copertina è un'immagine di riferimento e la forma specifica dipende dal prodotto reale.

Questa è l'istruzione originale, si prega di leggere attentamente tutte le istruzioni del manuale prima di utilizzare. VEVOR si riserva una chiara interpretazione del nostro manuale utente. L'aspetto del prodotto sarà soggetto al prodotto ricevuto. Vi preghiamo di perdonarci se non vi informeremo di nuovo se ci sono aggiornamenti tecnologici o software sul nostro prodotto.

	<p>Attenzione: per ridurre il rischio di lesioni, l'utente deve leggere attentamente il manuale di istruzioni.</p>
	<p>Questo dispositivo è conforme alla Parte 15 delle Norme FCC. Il funzionamento è soggetto alle due condizioni seguenti: (1) Questo dispositivo non può causare interferenze dannose e (2) Questo dispositivo deve accettare qualsiasi interferenza ricevuta, comprese le interferenze che possono causare un funzionamento indesiderato.</p>
 	<p>Questo prodotto è soggetto alle disposizioni della Direttiva Europea 2012/19/CE. Il simbolo raffigurante un bidone della spazzatura barrato indica che il prodotto richiede la raccolta differenziata dei rifiuti nell'Unione Europea. Ciò si applica al prodotto e a tutti gli accessori contrassegnati con questo simbolo. I prodotti contrassegnati come tali non possono essere smaltiti con i normali rifiuti domestici, ma devono essere portati in un punto di raccolta per il riciclaggio di dispositivi elettrici ed elettronici</p>

VISTA ESPLOSA

TYPICAL BODY MOUNT



La fabbricazione di precisione assicura una vestibilità perfetta

Contiene grasso super per un funzionamento silenzioso

Componenti in poliuretano di qualità premium

Fornire la rigidità necessaria

Resistente ai fluidi dei veicoli e allo sporco stradale

Istruzioni per l'installazione



1 Remove the damaged mount



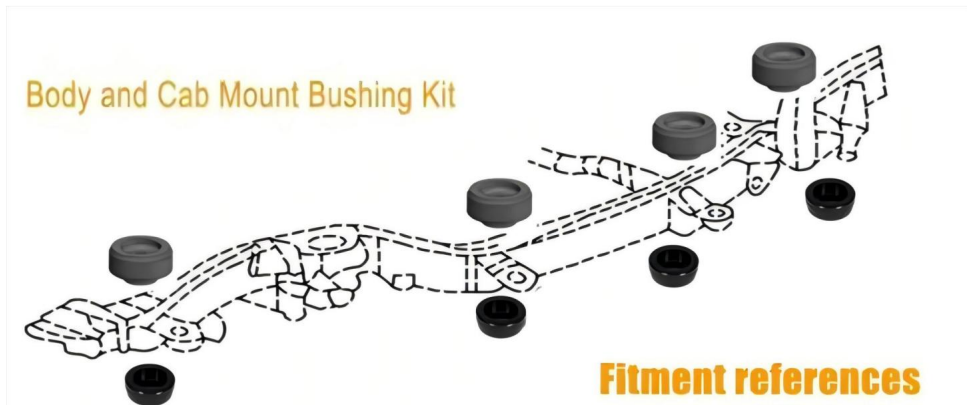
2 Install the new polyurethane mount



3 Torque all nuts and bolts



4 Repeat steps for another mount



Produttore: Shanghaimuxinmuyeyouxiangongsi **Indirizzo:**

Shuangchenglu 803nong11hao1602A-1609shi, baoshanqu, shanghai 200000 CN.

Importato in AUS: SIHAO PTY LTD. 1 ROKEVA STREETEASTWOOD NSW 2122
Australia **Importato negli**

USA: Sanven Technology Ltd. Suite 250, 9166 Anaheim Place, Rancho Cucamonga,
CA 91730

RAPPRESENTANZA DEL REGNO UNITO	
--------------------------------	--

YH CONSULTING LIMITED. C/O YH Consulting Limited
Ufficio 147, Centurion House, London Road, Staines-
upon-Thames, Surrey, TW18 4AX

Rappresentante della CE	
-------------------------	--

E-CrossStu GmbH
Mainzer Landstr.69,
60329 Francoforte sul Meno.



**Supporto tecnico e certificato di garanzia
elettronica www.vevor.com/support**

VEVOR

Affordable. Reliable. Home Improvement.

KIT DE CASQUILLO DE MONTAJE DE CARROCERÍA

MODELO:XL-CT002-GR6/XL-CT002-BK/XL-CT002-GR/

XL-CT001-BK/XL-CT005-BK/XL-CT011-BK/

XL-CT003-R/XL-CT003-BK

Soporte técnico y certificado de garantía

electrónica www.vevor.com/support

VEVOR

Affordable. Reliable. Home Improvement.





Kit de bujes para montaje de carrocería

MODELO:XL-CT002-GR6/XL-CT002-BK/XL-CT002-GR/XL-CT001-BK/
XL-CT005-BK/XL-CT011-BK/XL-CT003-R/XL-CT003-BK



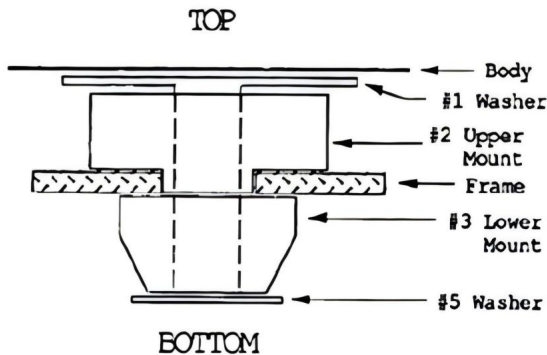
NOTA: La cubierta es una imagen de referencia y la forma específica está sujeta al producto real.

Estas son las instrucciones originales, lea atentamente todas las instrucciones del manual antes de utilizar el producto. VEVOR se reserva una interpretación clara de nuestro manual de usuario. La apariencia del producto estará sujeta al producto que recibió. Perdónenos por no informarle nuevamente si hay actualizaciones de tecnología o software en nuestro producto.

	<p>Advertencia: Para reducir el riesgo de lesiones, el usuario debe leer atentamente el manual de instrucciones.</p>
	<p>Este dispositivo cumple con la Parte 15 de las Normas de la FCC. Su funcionamiento está sujeto a las dos condiciones siguientes: (1) Este dispositivo no puede causar interferencias perjudiciales y (2) Este dispositivo debe aceptar cualquier interferencia que reciba, incluidas las interferencias que puedan causar un funcionamiento no deseado.</p>
 	<p>Este producto está sujeto a las disposiciones de la Directiva Europea 2012/19/CE. El símbolo que muestra un contenedor de basura tachado indica que el producto requiere una recogida selectiva de residuos en la Unión Europea. Esto se aplica al producto y a todos los accesorios marcados con este símbolo. Los productos marcados como tales no pueden desecharse con los residuos domésticos normales, sino que deben llevarse a un punto de recogida para reciclar dispositivos eléctricos y electrónicos.</p>

VISTA EXPLOTADA

TYPICAL BODY MOUNT



La fabricación de precisión garantiza un ajuste perfecto.

Contiene grasa extra para un funcionamiento silencioso

Componentes de poliuretano de primera calidad

Proporcionar la rigidez necesaria

Resistente a los fluidos del vehículo y a la suciedad de la carretera.

Instrucciones de instalación



1 Remove the damaged mount



2 Install the new polyurethane mount



3 Torque all nuts and bolts



4 Repeat steps for another mount



Fabricante: Shanghaimuxinmuyeyouxiangongsi Dirección:
Shuangchenglu 803nong11hao1602A-1609shi, baoshanqu, shanghai 200000 CN.

Importado a AUS: SIHAO PTY LTD. 1 ROKEVA STREETEASTWOOD NSW 2122
Australia Importado a

EE. UU.: Sanven Technology Ltd. Suite 250, 9166 Anaheim Place, Rancho Cucamonga,
CA 91730

REPRESENTANTE DEL REINO UNIDO	
-------------------------------	--

YH CONSULTING LIMITED. A LA DIRECCIÓN DE YH
Consulting Limited Oficina 147, Centurion House, London
Road, Staines-upon-Thames, Surrey, TW18 4AX

REPRESENTANTE CE	
------------------	--

E-CrossStu GmbH
Mainzer Landstr.69,
60329 Fráncfort del Meno.



Soporte técnico y certificado de garantía
electrónica www.vevor.com/support

VEVOR

Affordable. Reliable. Home Improvement.

ZESTAW TULEI MOCUJĄCYCH NADWOZIE

MODEL:XL-CT002-GR6/XL-CT002-BK/XL-CT002-GR/

XL-CT001-BK/XL-CT005-BK/XL-CT011-BK/

XL-CT003-R/XL-CT003-BK

Wsparcie techniczne i certyfikat gwarancji

elektronicznej www.vevor.com/support

VEVOR

Affordable. Reliable. Home Improvement.




Zestaw tulei mocujących karoserię

MODEL:XL-CT002-GR6/XL-CT002-BK/XL-CT002-GR/XL-CT001-BK/
XL-CT005-BK/XL-CT011-BK/XL-CT003-R/XL-CT003-BK



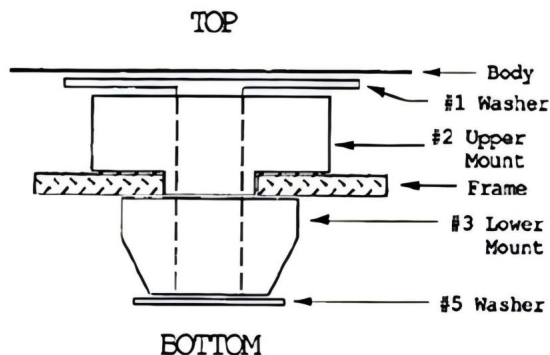
UWAGA: Okładka jest zdjęciem poglądowym, a konkretny kształt zależy od rzeczywistego produktu.

To jest oryginalna instrukcja, przed użyciem należy uważnie przeczytać wszystkie instrukcje. VEVOR zastrzega sobie jasną interpretację naszej instrukcji obsługi. Wygląd produktu będzie zależał od produktu, który otrzymałeś. Prosimy o wybaczenie, że nie poinformujemy Cię ponownie, jeśli w naszym produkcie pojawią się jakiegokolwiek aktualizacje technologiczne lub oprogramowania.

	<p>Ostrzeżenie: Aby zminimalizować ryzyko obrażeń, użytkownik powinien uważnie przeczytać instrukcję obsługi.</p>
	<p>To urządzenie jest zgodne z częścią 15 przepisów FCC. Jego działanie podlega następującym dwóm warunkom: (1) To urządzenie nie może powodować szkodliwych zakłóceń i (2) to urządzenie musi akceptować wszelkie odbierane zakłócenia, w tym zakłócenia, które mogą powodować niepożądane działanie.</p>
	<p>Ten produkt podlega postanowieniom Dyrektywy Europejskiej 2012/19/WE. Symbol przedstawiający przekreślony kosz na śmieci na kółkach oznacza, że produkt wymaga oddzielnej zbiórki odpadów w Unii Europejskiej. Dotyczy to produktu i wszystkich akcesoriów oznaczonych tym symbolem. Produktów oznaczonych w ten sposób nie można wyrzucać razem ze zwykłymi odpadami domowymi, ale należy je oddać do punktu zbiórki w celu recyklingu urządzeń elektrycznych i elektronicznych.</p>

WIDOK ROZBIÓRKOWY

TYPICAL BODY MOUNT



Precyzyjne wykonanie gwarantuje idealne dopasowanie

Zawiera super smar zapewniający cichą pracę

Komponenty poliuretanowe klasy premium

Zapewnij niezbędną sztywność

Odporny na płyny samochodowe i brud drogowy

Instrukcje instalacji



1 Remove the damaged mount



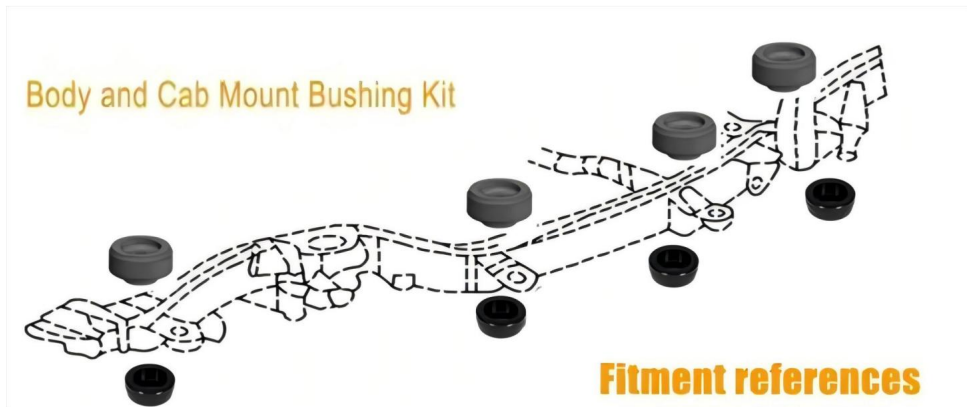
2 Install the new polyurethane mount



3 Torque all nuts and bolts



4 Repeat steps for another mount



Producent: Shanghaimuxinmuyeyouxiangongsi Adres:

Shuangchenglu 803nong11hao1602A-1609shi, Baoshanqu, Szanghaj 200000 CN.

Importowane do AUS: SIHAO PTY LTD. 1 ROKEVA STREETEASTWOOD NSW 2122 Australia

Importowane do USA:

Sanven Technology Ltd. Suite 250, 9166 Anaheim Place, Rancho Cucamonga, CA 91730

REP WIELKIEJ BRYTANII	
-----------------------	--

YH CONSULTING LIMITED. C/O YH Consulting Limited Biuro
147, Centurion House, London Road, Staines-upon-
Thames, Surrey, TW18 4AX

Przedstawiciel UE	
-------------------	--

E-CrossStu GmbH
Mainzer Landstr.69,
60329 Frankfurt nad Menem.



Wsparcie techniczne i certyfikat gwarancji
elektronicznej www.vevor.com/support

VEVOR

Affordable. Reliable. Home Improvement.

BODY MONTAGE BUSSEN KIT

**MODEL: XL-CT002-GR6/XL-CT002-BK/XL-CT002-GR/
XL-CT001-BK/XL-CT005-BK/XL-CT011-BK/
XL-CT003-R/XL-CT003-BK**

Technische ondersteuning en e-garantiecertificaat
www.vevor.com/support

VEVOR

Affordable. Reliable. Home Improvement.





Carrosserie montage bus kit

MODEL:XL-CT002-GR6/XL-CT002-BK/XL-CT002-GR/XL-CT001-BK/
XL-CT005-BK/XL-CT011-BK/XL-CT003-R/XL-CT003-BK



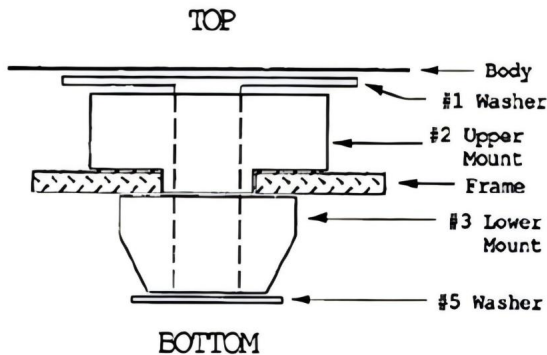
LET OP: De omslag is een referentieafbeelding en de specifieke vorm is afhankelijk van het daadwerkelijke product.

Dit is de originele instructie, lees alle handleidingen zorgvuldig door voordat u het product gebruikt. VEVOR behoudt zich een duidelijke interpretatie van onze gebruikershandleiding voor. Het uiterlijk van het product is afhankelijk van het product dat u hebt ontvangen. Vergeef ons dat we u niet opnieuw zullen informeren als er technologie- of software-updates voor ons product zijn.

	<p>Waarschuwing: om het risico op letsel te verkleinen, moet de gebruiker de gebruiksaanwijzing zorgvuldig lezen.</p>
	<p>Dit apparaat voldoet aan Deel 15 van de FCC-regels. De werking is onderworpen aan de volgende twee voorwaarden: (1) Dit apparaat mag geen schadelijke interferentie veroorzaken, en (2) dit apparaat moet alle ontvangen interferentie accepteren, inclusief interferentie die ongewenste werking kan veroorzaken.</p>
 	<p>Dit product is onderworpen aan de bepalingen van de Europese richtlijn 2012/19/EG. Het symbool met een doorgestreepte afvalbak geeft aan dat het product in de Europese Unie gescheiden afvalinzameling vereist. Dit geldt voor het product en alle accessoires die met dit symbool zijn gemarkeerd. Producten die als zodanig zijn gemarkeerd, mogen niet met het normale huishoudelijke afval worden weggegooid, maar moeten worden ingeleverd bij een inzamelpunt voor recycling van elektrische en elektronische apparaten.</p>

EXPLODED VIEW

TYPICAL BODY MOUNT



Precieze fabricage garandeert een perfecte pasvorm

Bevat supervet voor een stille werking

Polyurethaancomponenten van topkwaliteit

Zorg voor de nodige stijfheid

Bestand tegen voertuigvloeistoffen en vuil van de weg

Installatie-instructies



1 Remove the damaged mount



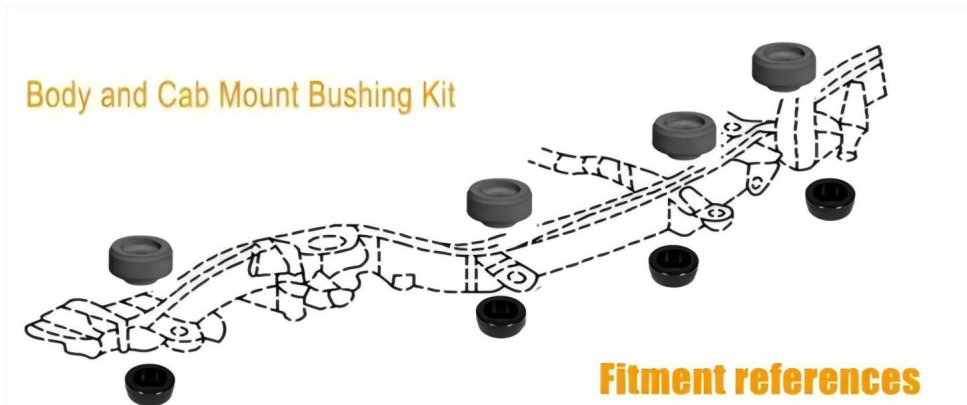
2 Install the new polyurethane mount



3 Torque all nuts and bolts



4 Repeat steps for another mount



Fabrikant: Shanghaimuxinmuyeyouxiangongsi **Adres:**

Shuangchenglu 803nong11hao1602A-1609shi, baoshanqu, shanghai 200000 CN.

Geïmporteerd naar AUS: SIHAO PTY LTD. 1 ROKEVA STREETEASTWOOD NSW
2122 Australië

Geïmporteerd naar de VS: Sanven Technology Ltd. Suite 250, 9166 Anaheim Place,
Rancho Cucamonga, CA 91730



YH CONSULTING LIMITED. C/O YH Consulting Limited
Kantoor 147, Centurion House, London Road, Staines-
upon-Thames, Surrey, TW18 4AX



E-CrossStu GmbH
Mainzer Landstr.69,
60329 Frankfurt am Main.



**Technische ondersteuning en e-
garantiecertificaat www.vevor.com/support**

VEVOR

Affordable. Reliable. Home Improvement.

BUSHING KIT FÖR KROPPMONTERING

**MODELL:XL-CT002-GR6/XL-CT002-BK/XL-CT002-GR/
XL-CT001-BK/XL-CT005-BK/XL-CT011-BK/
XL-CT003-R/XL-CT003-BK**

Teknisk support och e-garanticertifikat
www.vevor.com/support

VEVOR

Affordable. Reliable. Home Improvement.





Body Mount Bushing Kit

**MODELL:XL-CT002-GR6/XL-CT002-BK/XL-CT002-GR/XL-CT001-BK/
XL-CT005-BK/XL-CT011-BK/XL-CT003-R/XL-CT003-BK**



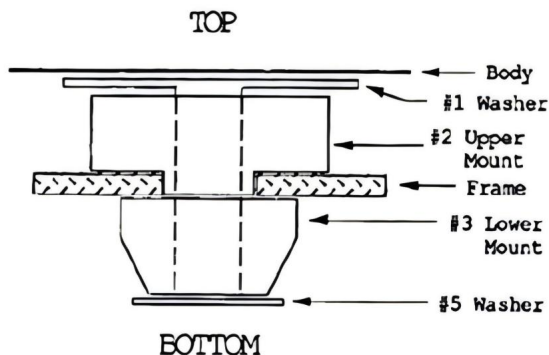
OBS: Omslaget är en referensbild och den specifika formen beror på den faktiska produkten.

Detta är den ursprungliga instruktionen, läs alla instruktioner noggrant innan du använder den. VEVOR reserverar sig för en tydlig tolkning av vår användarmanual. Utseendet på produkten är beroende av den produkt du fått. Ursäkta oss att vi inte kommer att informera dig igen om det finns någon teknik eller mjukvaruuppdateringar på vår produkt.

	<p>Varning - För att minska risken för skada måste användaren läsa instruktionerna noggrant.</p>
	<p>Denna enhet uppfyller del 15 av FCC-reglerna. Driften är föremål för följande två villkor: (1) Den här enheten får inte orsaka skadliga störningar och (2) den här enheten måste acceptera alla mottagna störningar, inklusive störningar som kan orsaka oönskad funktion.</p>
 	<p>Denna produkt omfattas av bestämmelserna i det europeiska direktivet 2012/19/EC. Symbolen som visar en soptunna korsad anger att produkten kräver separat sophämtning i EU. Detta gäller för produkten och alla tillbehör märkta med denna symbol. Produkter märkta som sådana får inte kasseras tillsammans med vanligt hushållsavfall, utan måste lämnas till en insamlingsplats för återvinning av elektriska och elektroniska apparater</p>

Sprängvvy

TYPICAL BODY MOUNT



Precisionstillverkning säkerställer perfekt passform

Innehåller superfett för tyst drift

Komponenter i premiumkvalitet av polyuretan

Ge nödvändig styvhet

Motståndskraftig mot fordonsvätskor och vägsmut

Installationsanvisningar



1 Remove the damaged mount



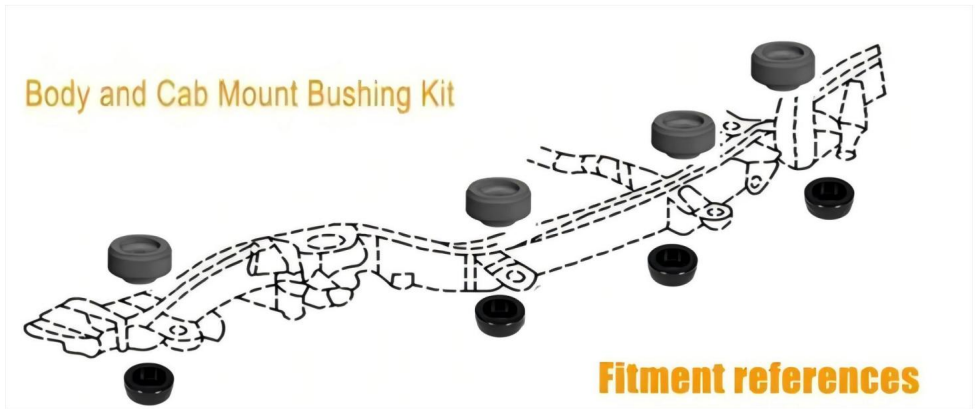
2 Install the new polyurethane mount



3 Torque all nuts and bolts



4 Repeat steps for another mount



Tillverkare: Shanghaimuxinmuyeyouxiangongsi **Address:**

Shuangchenglu 803nong11hao1602A-1609shi, baoshanqu, shanghai 200000 CN.

Importerad till AUS: SIHAO PTY LTD. 1 ROKEVA STREETEASTWOOD NSW 2122
Australien **Importerad**

till USA: Sanven Technology Ltd. Suite 250, 9166 Anaheim Place, Rancho Cucamonga,
CA 91730



YH CONSULTING LIMITED. C/O YH Consulting Limited
Office 147, Centurion House, London Road, Staines-
upon-Thames, Surrey, TW18 4AX



E-CrossStu GmbH
Mainzer Landstr.69,
60329 Frankfurt am Main.



Teknisk support och e-garanticertifikat
www.vevor.com/support