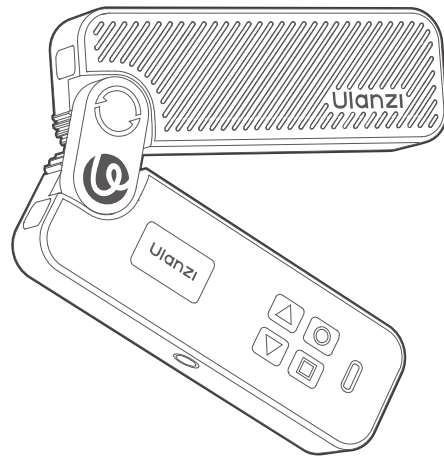


Ulanzi



使用说明书
User Manual

Fold 8

扫码获取教程 / Scan the code to access the manual
QRコードをスキャンして取扱説明書を入手してください
Scannen Sie den Code, um das Handbuch zu erhalten
Escanee el código para obtener el manual
Escaneie o código para acessar o manual



前言

感谢您购买优篮子产品

重要提示

- 请认真阅读本说明书
- 请妥善保管说明书。将产品交给他人使用时，请务必附带本说明书。
- 请注意所有警告提示并遵守说明书内的所有指令。

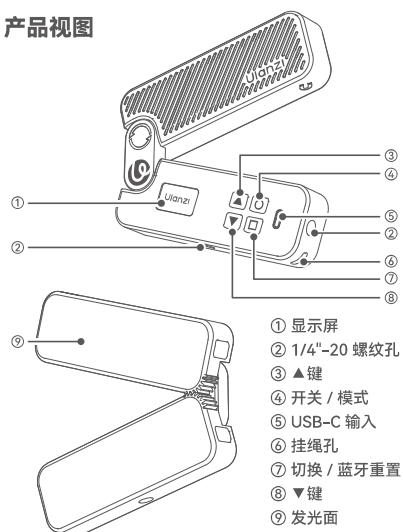
警告

请勿将本产品放置在有腐蚀性化学物品的地方，以免产品受到腐蚀，被腐蚀可能引起产品故障。

- 请用软布、干布清洁本产品。
- 本产品属于精密仪器，请避免使用时掉落、碰撞或承受重击。
- 请勿将本产品放置在温度过高的地方。
- 需要维修时请联系授权的维修人员。本产品内有精密电子线路，未经许可擅自拆卸导致故障，不在本司保修范围内。
- 使用环境应保持干燥、通风。使用中不得有水或其它液体滴入产品中，以免造成内部电路短路，而损坏产品。
- 灯体发热为正常现象，注意高温，请不要触摸发光面，避免烫伤，也不要直视光源。
- 移动或安装时，需轻拿轻放，切勿撞击其它物体，以免造成变形或灯体损坏。
- 避免将本产品放置在如酒精或汽油等易燃或易挥发的溶剂附近。

- 请勿在儿童伸手可及之内保管本产品。
- 如较长时间不使用本产品，请您将它储存于干燥的环境中，为保证电池使用寿命，请每 3 个月至少给产品进行 1 次完全的充放电。
- 建议搭配使用获得 CCC 认证并满足标准要求电源适配器。

产品视图



提示：说明书中的插图均为示意图，仅供参考。由于产品不断更新与升级，产品实物与示意图如有差异，请以实物为准。

物品清单



翻折口袋灯 ×1



脚架 ×1



铁片 ×2



手绳 ×1



A TO C 充电线 ×1



说明书 ×1

功能说明

1. 长按开关机键进行开关机



2. 开机后，单击开关机键进行
CCT 双色温 /RGB 彩光 /SCENE 场景特效模式 切换



CCT 双色温 /RGB 彩光 /SCENE 场景特效模式

3. 选中模式后，切换键切换选项，上下键进行调节



4. 长按切换键，开启关闭蓝牙



zh

规格参数

显色指数	94~98
色温范围	2500K-9000K
电池规格	7.4V 1400mAh 10.36Wh
充电时长	约100min
功率	8W (MAX), 充电模式下亮度锁定65%
亮度范围	1%~100%
充电方式	Type-C 5V~2A
续航时间	最大亮度约70分钟
照度	900Lux@0.5m
光效	1.警车 2.救护车 3.消防车 4.闪电 5.烟花 6.电视 7.蜡烛 8.派对 9.坏灯泡 10.呼吸 11.频闪 12.彩灯频闪 13.狗仔队 14.应急双闪 15.高低光束灯 16.红色闪光 17.绿色闪光 18.蓝色闪光 19.HSI慢速 20.HSI快速

* 说明书参数如有变化, 将以在线形式不定期更新, 恕不另行通知。

* 以上参数为 Ulanzi 实验室测试数据, 仅供参考, 如有疑问请联系售后技术解答。

APP连接

下载 Ulanzi Connect APP



Android 系统

扫码后显示 Android 应用商店，点击跳转到对应应用商店下载

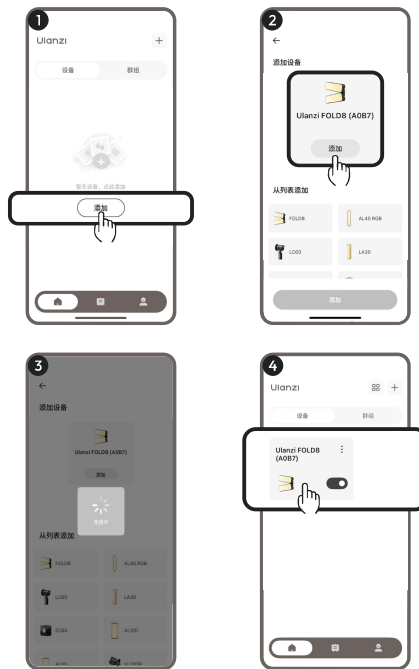
iOS 系统

扫码后显示 AppStore 按钮，点击跳转到 AppStore 页面下载

用手机连接设备

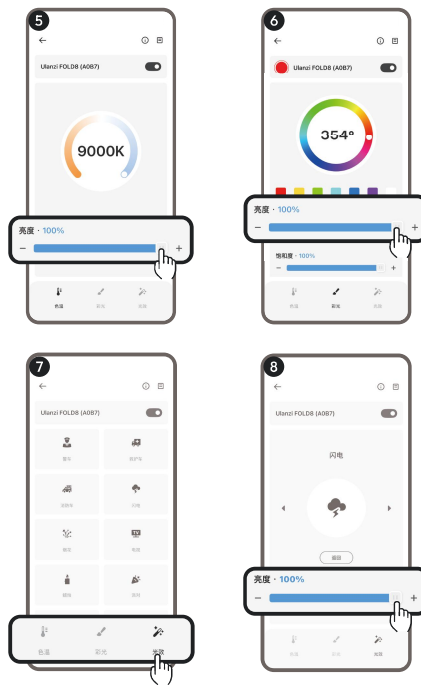
1. 设备开机，蓝牙开启状态
2. 打开 Ulanzi connect APP，找到添加设备页面，搜索新设备

初次连接



zh

调节参数



zh

删除设备



zh

Preface

Thank you for choosing Ulanzi products.

Important Notes

- Please read this manual carefully.
- Retain this manual for future reference. If transferring the product to another user, ensure this manual is included.
- Observe all warnings and follow all instructions provided in this manual.

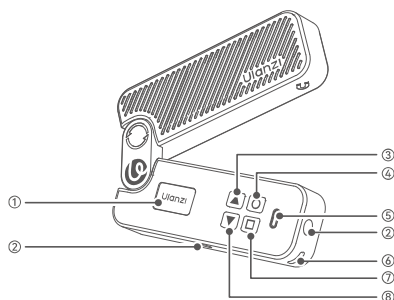
WARNING

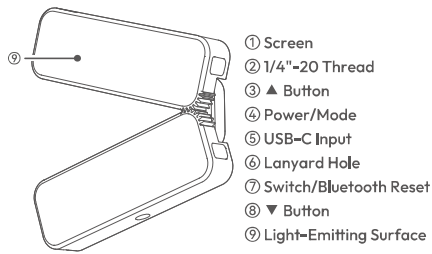
Do not place or use the product near corrosive chemicals, as exposure may lead to corrosion and potential product failure.

- Clean this product with a soft, dry cloth.
- As this is a precision instrument, avoid dropping, impact, or exposure to strong shocks during use.
- Do not expose this product to excessively high temperatures, as high heat may cause battery damage or explosion.
- For repairs, please contact authorized service personnel. This product contains precision electronic circuits. Malfunctions resulting from unauthorized disassembly are not covered by our warranty.
- The operating environment should be dry and well-ventilated. Do not allow water or other liquids to drip into the product during use, as this could cause a short circuit in the internal circuitry and damage the product.
- Heating of the light body during operation is normal. Beware of high temperatures. Do not touch the light-emitting surface to avoid burns, and do not look directly at the light source.

- When moving or installing, handle the product with care. Avoid any impact with other objects to prevent deformation or damage to the light body.
- Avoid placing this product near flammable or volatile solvents such as alcohol or gasoline.
- Do not store the product within reach of children.
- If the product will not be used for an extended period, store it in a dry environment. To maintain battery life, perform at least one full charge-discharge cycle every 3 months.
- It is recommended to use a power adapter that has obtained CCC certification and meets standard requirements.

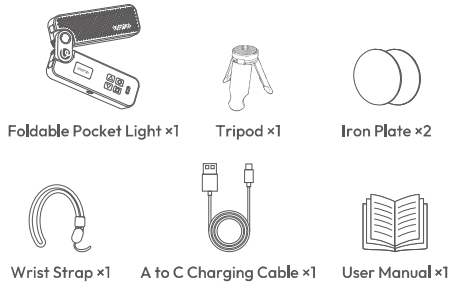
Product Overview





Note: The illustrations in this manual are for reference only. As the product is continuously updated and improved, the actual product may differ from the schematic diagrams. Please refer to the actual product.

Package Contents



Operating Instructions

1. Long press the Power/Mode button to turn the device on/off.



2. After powering on, click the Power/Mode button to cycle among CCT/RGB/Effects.



3. After selecting a mode, use the Switch/Bluetooth Reset button to confirm the selection and the ▲/▼ buttons for adjustment.



4. Long press the Switch/Bluetooth Reset button to enable/disable Bluetooth.



Specifications

CRI	94-98																				
Color Temperature	2500K-9000K																				
Battery Capacity	7.4V 1400mAh 10.36Wh																				
Charging Time	Approx. 100min																				
Power	8W (MAX), 65% brightness in charging mode																				
Brightness	1%-100%																				
Charging Mode	Type-C 5V= 2A																				
Runtime	Approx. 70min at the maximum brightness																				
Luminance	900Lux@0.5m																				
Effects	<table border="0"> <tr> <td>1. CopCar</td> <td>11. Strobe</td> </tr> <tr> <td>2. Ambulance</td> <td>12. RGB Strobe</td> </tr> <tr> <td>3. Fire Truck</td> <td>13. Paparazzi</td> </tr> <tr> <td>4. Lightning</td> <td>14. Emergency</td> </tr> <tr> <td>5. Fireworks</td> <td>15. H/L Beam</td> </tr> <tr> <td>6. TV</td> <td>16. Red Flash</td> </tr> <tr> <td>7. Candle</td> <td>17. Green Flash</td> </tr> <tr> <td>8. Party</td> <td>18. Blue Flash</td> </tr> <tr> <td>9. Fault Bulb</td> <td>19. HSI Slow</td> </tr> <tr> <td>10. Pulsing</td> <td>20. HSI Fast</td> </tr> </table>	1. CopCar	11. Strobe	2. Ambulance	12. RGB Strobe	3. Fire Truck	13. Paparazzi	4. Lightning	14. Emergency	5. Fireworks	15. H/L Beam	6. TV	16. Red Flash	7. Candle	17. Green Flash	8. Party	18. Blue Flash	9. Fault Bulb	19. HSI Slow	10. Pulsing	20. HSI Fast
1. CopCar	11. Strobe																				
2. Ambulance	12. RGB Strobe																				
3. Fire Truck	13. Paparazzi																				
4. Lightning	14. Emergency																				
5. Fireworks	15. H/L Beam																				
6. TV	16. Red Flash																				
7. Candle	17. Green Flash																				
8. Party	18. Blue Flash																				
9. Fault Bulb	19. HSI Slow																				
10. Pulsing	20. HSI Fast																				

*The specifications in the User Manual are subject to change and may be updated online periodically without prior notice.
 *The above parameters are based on Ulanzi laboratory test data and are for reference only. Please contact after-sales technical support if you have any questions.

APP Connection

Download the Ulanzi Connect APP



Android System

Scan the QR code to access the Android App Store and tap the link to download the App.

iOS System

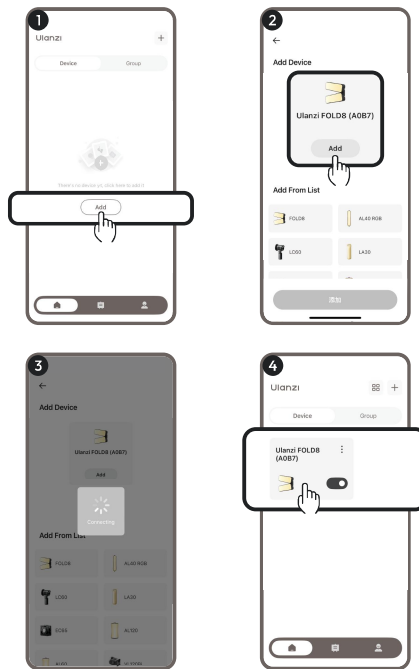
Scan the QR code to reveal the App Store button, then tap it to download.

Connecting the Device to Your Phone

1. Power on the device and ensure Bluetooth is enabled.
2. Open the Ulanzi Connect APP, go to the "Add Device" page, and search for new devices.

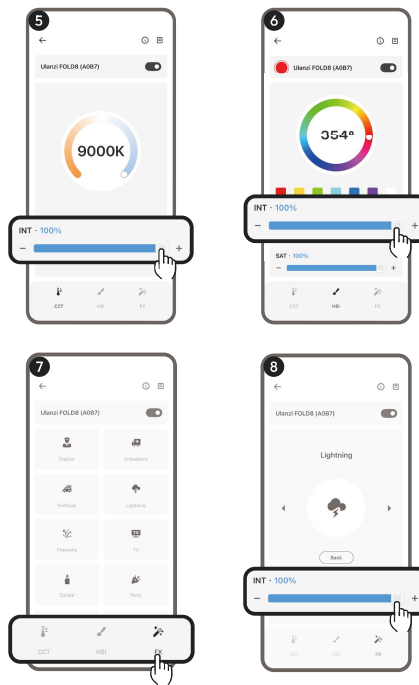
en

Initial Connection



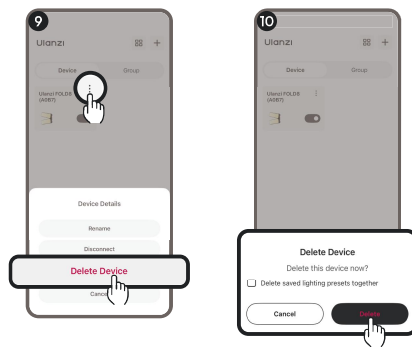
en

Parameters Adjustment



en

Forget the Device



en

FCC Statement

This equipment has been tested and found to comply with the limits for a Class B digital device, pursuant to part 15 of the FCC Rules. These limits are designed to provide reasonable protection against harmful interference in a residential installation. This equipment generates, uses and can radiate radio frequency energy and, if not installed and used in accordance with the instructions, may cause harmful interference to radio communications. However, there is no guarantee that interference will not occur in a particular installation. If this equipment does cause harmful interference to radio or television reception, which can be determined by turning the equipment off and on, the user is encouraged to try to correct the interference by one or more of the following measures:

- Reorient or relocate the receiving antenna.
- Increase the separation between the equipment and receiver.
- Connect the equipment into an outlet on a circuit different from that to which the receiver is connected
- Consult the dealer or an experienced radio/TV technician for help.

Caution: Any changes or modifications to this device not explicitly approved by manufacturer could void your authority to operate this equipment.

This device complies with part 15 of the FCC Rules. Operation is subject to the following two conditions:

- (1) This device may not cause harmful interference, and
- (2) this device must accept any interference received, including interference that may cause undesired operation.

RF Exposure Information

The device has been evaluated to meet general RF exposure requirement. The device can be used in portable exposure condition without restriction.

はじめに

Ulanzi 製品をご購入いただきありがとうございます。

重要事項

- この取扱説明書をよくお読みください。
- 他の方にご使用いただく際は、必ずこの取扱説明書を製品に添付してください。
- この取扱説明書に記載されているすべての警告および指示に従ってください。

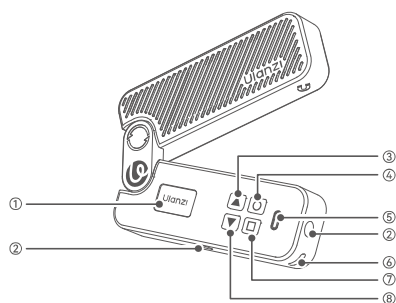
▲ 警告

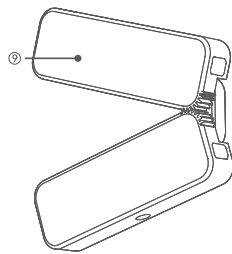
腐食性化学物質のある場所に本製品を置かないでください。腐食や故障の原因となる可能性があります。

- 本製品のお手入れには、柔らかい乾いた布を使用してください。
- 本製品は精密機器です。使用時の落下、衝突、強い衝撃を避けてください。
- 高温になる場所に本製品を放置しないでください。
- 修理が必要な場合は、正規の修理担当者にご連絡ください。本製品には精密な電子回路が内蔵されています。許可なく分解して故障した場合、当社の保証対象外となります。
- 乾燥した通気性の良い環境で使用してください。内部回路のショートや製品の破損を防ぐため、使用中に水などの液体が製品内部に入らないようにしてください。
- 使用中に本体が発熱するのは正常な現象です。高温にご注意ください。火傷を避けるため、発光面には触れないでください。また、光源を直視しないでください。

- ・移動や取り付けの際は、変形や本体の破損を防ぐため、丁寧に取り扱い、他の物体にぶつけないようにしてください。
- ・アルコールやガソリンなどの引火性または揮発性の溶剤の近くに本製品を置かないでください。
- ・お子様の手の届かない場所に保管してください。
- ・長期間使用しない場合は、乾燥した環境で保管してください。バッテリーの寿命を維持するため、少なくとも3ヶ月に1回はフル充電と放電を行ってください。
- ・CCC認証等安全基準を満たす電源アダプターの使用を推奨します。

製品各部名称





- ① ディスプレイ
- ② 1/4 インチ 20 山ネジ穴
- ③ ▲ボタン
- ④ 電源 / モードボタン
- ⑤ USB-C 入力ポート
- ⑥ ストラップホール
- ⑦ 切り替え / Bluetooth
リセット
- ⑧ ▼ボタン
- ⑨ 発光面

注意: 取扱説明書内のイラストはイメージであり、実際とは異なる場合があります。参考としてご利用ください。製品の改良・アップグレードに伴い、実物とイラストに差異がある場合は、実物を優先します。

リスト



折りたたみ式ポケット
ライト ×1



三脚 ×1



メタルプレート ×2



ストラップ ×1



USB-A to C 充電ケ
ーブル ×1



取扱説明書 ×1

機能説明

1. 電源ボタンを長押しして電源のオン / オフを切り替えます



2. 起動後、電源ボタンを短押しして CCT / RGB / エフェクトモードを切り替えます



→ CCT / RGB / エフェクトモードを切り替えます

3. モード選択後、切り替えボタンでオプションを切り替え、上下ボタンで調整します



4. 切り替えボタンを長押しして、Bluetooth のオン / オフを切り替えます



仕様

演色評価数	94 ~ 98
色温度	2500K ~ 9000K
バッテリー仕様	7.4V 1400mAh 10.36Wh
充電時間	約100分
出力	8W (最大)、充電モード時は輝度65%にロックされます
調光範囲	1% ~ 100%
充電方式	Type-C 5V $\overline{\text{V}}$ 2A
連続使用時間	最大輝度で約70分
照度	距離0.5m時: 900 lx
ライト効果	1.バトカー 2.救急車 3.消防車 4.稲妻 5.花火 6.テレビ 7.ろうそく 8.パーティー 9.故障した電球 10.バルス 11.ストロボ 12.RGBストロボ 13.ババラッチ 14.非常点滅 15.H/Lビーム 16.赤フラッシュ 17.緑フラッシュ 18.青フラッシュ 19.HSIスロー 20.HSIファスト

* 取扱説明書のパラメータに変更がある場合、オンライン形式で予告なく更新されることがあります。

* 上記のパラメータは Ulanzi ラゴでのテストデータであり、あくまで目安となります。ご不明な点がございましたら、カスタマーサポートまでお問い合わせください。

アプリ接続手順

Ulanzi Connect アプリのダウンロード



Androidシステム

QRコードをスキャンすると Android アプリストアが表示され、タップしてダウンロードページへ移動します

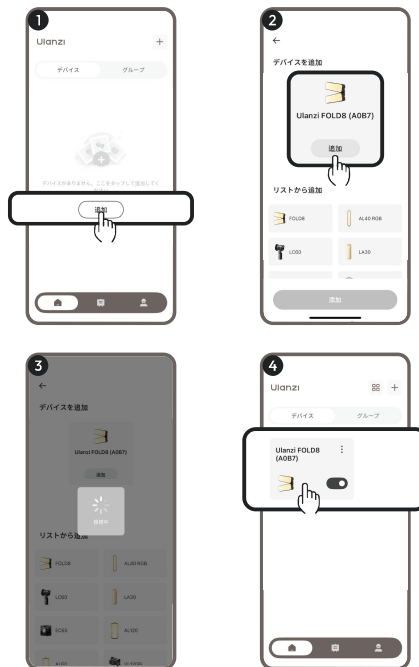
iOSシステム

QRコードをスキャンすると AppStore ボタンが表示され、タップして AppStore ページへ移動しダウンロードします

スマートフォンとデバイスの接続

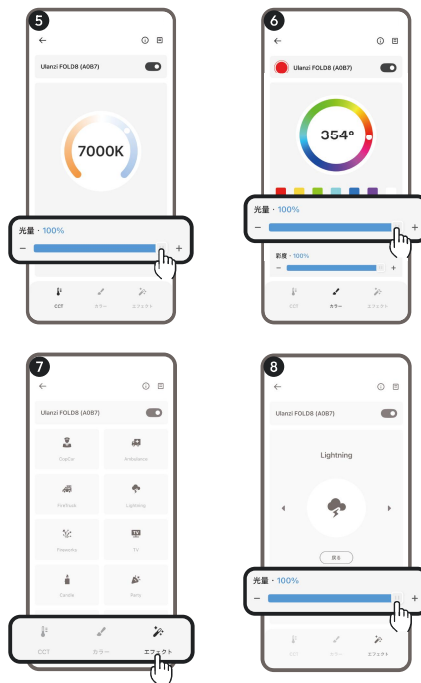
1. デバイスの電源を入れ、Bluetooth をオンにします
2. Ulanzi Connect アプリを開き、「デバイスの追加」ページで新しいデバイスを検索します

初回接続



ja

パラメータ調整



ja

デバイス削除



ja



CN: 请按照说明进行操作，以确保安全使用本产品，避免将本产品暴露在极端温度或潮湿环境中。

UK: Please follow the instructions for safe use and avoid exposing it to extreme temperatures or humidity.

DE: Bitte befolgen Sie die Anweisungen zum sicheren Gebrauch und vermeiden Sie es, das Gerät extremen Temperaturen oder Feuchtigkeit auszusetzen.

FR: Veuillez suivre les instructions pour une utilisation sûre et évitez de l'exposer à des températures ou à une humidité extrêmes.

IT: Seguire le istruzioni per garantire la sicurezza ed evitare di esporlo a temperature o umidità estreme.

ES: Siga las instrucciones para garantizar un uso seguro del producto y evite exponerlo a temperaturas extremas o humedad.

NL: Volg de instructies voor veilig gebruik en vermijd blootstelling aan extreme temperaturen of vochtigheid.

PL: Należy postępować zgodnie z instrukcjami dotyczącymi bezpiecznego użytkowania i unikać wystawiania go na działanie ekstremalnych temperatur lub wilgotności.

SE: Följ anvisningarna för säker användning och undvik att utsätta den för extrema temperaturer eller fukt.

JP: 本製品を安全に使用するために、指示に従ってください。本製品を極端な温度や湿度にさらさないでください。

