

! DANGER: ELECTROCUTION

BEFORE PROCEEDING WITH ANY INSTALLATION, ADJUSTMENT, ALTERATION, OR SERVICE, ALL CIRCUIT BREAKERS AND DISCONNECT SWITCHES SERVICING THE APPLIANCE MUST BE TURNED OFF. FAILURE TO DO SO COULD RESULT IN SERIOUS PERSONAL INJURY OR DEATH.

! DANGER: ELECTROCUTION

NEVER REMOVE THE APPLIANCE'S COVER UNLESS THE ELECTRICITY SERVICING THE APPLIANCE IS TURNED OFF. FAILURE TO DO SO COULD RESULT IN PERSONAL INJURY OR DEATH.

All Tankless Models

Stiebel Eltron tankless water heaters are designed for a very long service life. Actual life expectancy will vary with water quality and use.

In areas with hard water that produces scale, descaling of the entire unit may be required, and should be performed as often as necessary. We recommend the Flow-Aide System (Stiebel Eltron part # 540000) for this procedure. In these areas, consideration should also be given to installing a filter that will prevent scale buildup on the cold water supply to the water heater. We recommend the Scale TAC-ler Water Conditioner (Stiebel Eltron part # 692442) for this.

Scale and dirt may build up in the filter screen in the unit and should periodically be removed. Following all directions and precautions in this manual, regularly clean the filter screen and replace if necessary. Always shut off power to the unit at the circuit breakers and water at the unit's isolation valves prior to removing the filter screen.

Scale and dirt build up may also occur at the hot water outlets served by the unit, such as the faucet aerator, or shower head. Keeping these filter screens clean will ensure consistent water flow.

CLEANING: Use a damp cloth to clean of the unit's housing. Do not use any abrasive or corrosive cleaning agents.

! DANGER: BURNS

WATER TEMPERATURES OVER 125°F (51°C) CAN CAUSE SEVERE BURNS INSTANTLY OR DEATH FROM SCALDING. A HOT WATER SCALDING POTENTIAL EXISTS IF THE THERMOSTAT ON THE APPLIANCE IS SET TOO HIGH. HOUSEHOLDS WITH SMALL CHILDREN, DISABLED OR ELDERLY PERSONS MAY REQUIRE THAT THERMOSTATS BE SET AT 120 °F (48 °C) OR LOWER TO PREVENT POSSIBLE INJURY FROM HOT WATER.

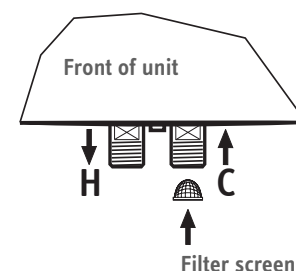
CAUTION: OTHER THAN THE FILTER SCREEN, THESE APPLIANCES DO NOT CONTAIN ANY PARTS SERVICEABLE BY THE LAY PERSON. IN CASE OF MALFUNCTION, PLEASE CONTACT A LICENSED PLUMBER OR ELECTRICIAN.

Mini™ and Mini™-E Models

Following all directions and precautions in this manual, regularly clean the filter screen located in the cold water inlet connection and replace if necessary. Descaling can be done using a descaling solution or household vinegar.

To access the filter screen in a Mini™, always shut off power to the unit at the circuit breakers and water at the unit's isolation valves prior to removing the filter screen. Then disconnect the cold water supply at the unit. Remove the filter screen by reaching up into the cold inlet pipe with a small flathead screwdriver and while putting pressure on the inside of the screen's plastic rim, pull the screen down and out. Clean and replace the filter screen, or install a new one. Never run the unit without the filter screen in place.

Filter screen location in Mini™ and Mini™-E models



26.02_05_0065_

DHC and DHC Classic/Trend Models

The filter screen in DHC models is in one of two locations. In all DHC Classic/Trend models, and DHC models from 2015 and newer, the screen is located in the cold water inlet connection, the same as in a Mini™, DHC-E, or Tempra®. In older DHC models, the filter screen is located in the top of the cold water supply tube.

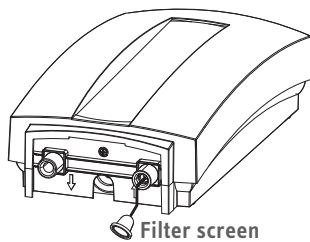
To access the filter screen in a newer DHC model, always shut off power to the unit at the circuit breakers and water at the unit's isolation valves prior to removing the filter screen. Then remove the cold water connection and pull the filter screen down and out of the unit. Clean and replace the filter screen, or install a new one, into its original position. Never run the unit without the filter screen in place.

To access the filter screen in an older DHC model, always shut off power to the unit at the circuit breakers and water at the unit's isolation valves prior to removing the filter screen. Then loosen nut at base of cold water supply tube. (Refer to the illustration below.) Rotate cold water supply tube counterclockwise 90 degrees and pull towards bottom of unit. Clean screen and put the screen, the cold water supply tube and the ground wire back into their original position. Be sure the ground wire is reinstalled, the ground screw is securely fastened, and the nut on the cold water supply tube is tight before the unit is returned to service. Clean and replace the filter screen, or install a new one, into its original position. Never run the unit without the filter screen in place.

The outlet temperature of a DHC Trend can be limited to several selectable internal values. Consult your installer if your unit has been set to a limit and you require a higher temperature.

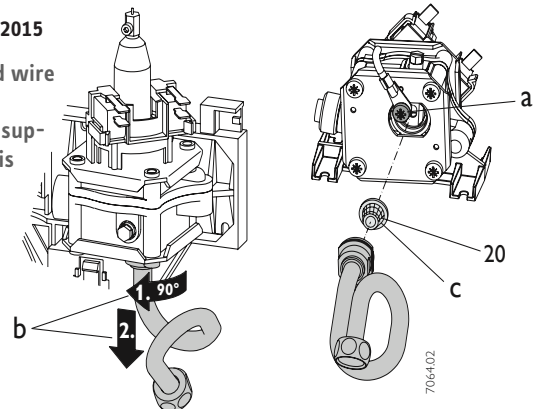
Filter screen location in DHC and DHC Classic/Trend models

- All DHC Classic & DHC Trend models
- DHC models 2015 and newer



DHC models prior to 2015

- a Location of ground wire to be removed
- b Rotate cold water supply tube after nut is loosened
- c Filter screen



Continued on next page >

DHC-E, DHC-E Trend/Plus, DHX Trend/Plus Models and Tempra® Models

To access the filter screen in any DHC-E/DHX model, always shut off power to the unit at the circuit breakers and water at the unit's isolation valves prior to removing the filter screen. Then remove the cold water connection and pull the filter screen down and out of the unit. Clean and replace the filter screen, or install a new one, into its original position. Never run the unit without the filter screen in place.

To access the filter screen in a Tempra® model, always shut off power to the unit at the circuit breakers and water at the unit's isolation valves prior to removing the filter screen. Then remove the cold water inlet connection (right-hand side when facing unit) and remove the washer (2). Next, pull the filter screen (1) down and out of the unit with needle nose pliers. Clean and replace the filter screen, or install a new one, into its original position along with the washer. Never

run the unit without the filter screen in place.

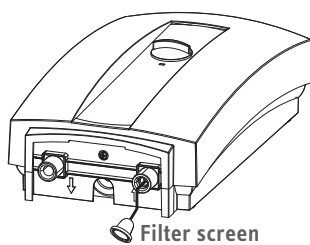
The amount of heat put into the water is controlled electronically in Tempra® and DHC-E models. Using the knob on the front cover, set the output water temperature to any temperature between 86 °F (30 °C) and 140 °F (60 °C). For most applications we recommend setting only to the highest temperature for normal use, typically 108°F (42°C) to 116°F (47°C) for a shower. This lower setting will increase the life of the unit.

The outlet temperature of a Tempra® Plus, DHC-E 8/10, or DHC-E 12 model can be limited to 109 °F (43 °C). Consult your installer if your unit has been set to this limit and you require a higher temperature.

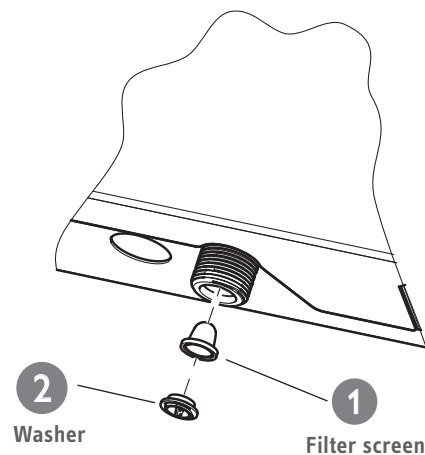
The outlet temperature of a DHC-E Trend or DHC-E Plus can be limited to several selectable internal values. Consult your installer if your unit has been set to a limit and you require a higher temperature.

If the "Power" LED is flashing on a DHC-E 8/10, DHC-E 12, DHC-E Trend, or Tempra® Trend unit while it is operating, the water flow rate exceeds the heating capacity of the unit. Reducing the flow of hot water or setting a lower temperature will let the unit achieve the set point temperature.

Filter screen location in DHC-E models



Filter screen location in Tempra® models



› Video tutorial:

[Cleaning a Filter Screen on Tempra® Water Heaters](#)

! DANGER: ÉLECTROCUTION

AVANT DE PROCÉDER À UNE INSTALLATION, UN RÉGLAGE, UNE MODIFICATION OU UN ENTRETIEN, TOUTS LES DISJONCTEURS ET LES SECTIONNEURS QUI DESSERVENT L'APPAREIL DOIVENT ÊTRE DÉSACTIVÉS. NE PAS LE FAIRE POURRAIT ENTRAÎNER DES BLESSURES GRAVES, VOIRE MORTELLES.

! DANGER: ÉLECTROCUTION

NE RETIREZ JAMAIS LE COUVERCLE DE L'APPAREIL À MOINS QUE L'ÉLECTRICITÉ QUI L'ENTRETIEN NE SOIT COUPÉE. NE PAS LE FAIRE POURRAIT ENTRAÎNER DES BLESSURES OU LA MORT.

Tous les Modèles Sans Réservoir

Les chauffe-eau sans réservoir Stiebel Eltron sont conçus pour une très longue durée de vie. L'espérance de vie réelle dépendra de la qualité de l'eau et de son utilisation.

Dans les zones où l'eau calcaire est calcaire, il peut s'avérer nécessaire de détartrer toute l'unité. Cette opération doit être effectuée aussi souvent que nécessaire. Nous recommandons le système Flow-Aide (Stiebel Eltron n° de pièce 540000) pour cette procédure. Dans ces zones, il faudrait également envisager d'installer un filtre empêchant l'accumulation de tartre dans l'alimentation en eau froide du chauffe-eau. Nous recommandons le conditionneur d'eau Scale TAC-ler (référence Stiebel Eltron n° 692442).

Du tartre et de la saleté peuvent s'accumuler dans la crépine du filtre de l'appareil et doivent être régulièrement retirés. En suivant toutes les instructions et les précautions de ce manuel, nettoyez régulièrement l'écran du filtre et remplacez-le si nécessaire. Mettez toujours l'appareil sous tension au niveau des disjoncteurs et arrosez les vannes d'isolement de l'eau avant de retirer le filtre.

Des dépôts de calcaire et de la saleté peuvent également se former aux sorties d'eau chaude desservies par l'unité, telles que l'aérateur du robinet ou la pomme de douche. Garder ces filtres propres pour assurer un débit d'eau constant.

NETTOYAGE: Utilisez un chiffon humide pour nettoyer le boîtier de l'appareil. N'utilisez pas d'agents nettoyants abrasifs ou corrosifs.

! DANGER: BURNS

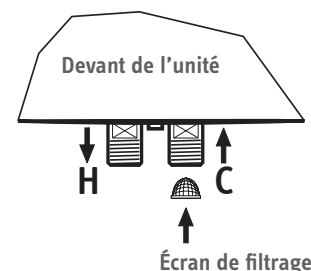
WATER TEMPERATURES OVER 125°F (51°C) CAN CAUSE SEVERE BURNS INSTANTLY OR DEATH FROM SCALDING. A HOT WATER SCALDING POTENTIAL EXISTS IF THE THERMOSTAT ON THE APPLIANCE IS SET TOO HIGH. HOUSEHOLDS WITH SMALL CHILDREN, DISABLED OR ELDERLY PERSONS MAY REQUIRE THAT THERMOSTATS BE SET AT 120 °F (48 °C) OR LOWER TO PREVENT POSSIBLE INJURY FROM HOT WATER.

CAUTION: OTHER THAN THE FILTER SCREEN, THESE APPLIANCES DO NOT CONTAIN ANY PARTS SERVICEABLE BY THE LAY PERSON. IN CASE OF MALFUNCTION, PLEASE CONTACT A LICENSED PLUMBER OR ELECTRICIAN.

En suivant toutes les instructions et les précautions de ce manuel, nettoyez régulièrement la crépine du filtre située dans le raccord d'arrivée d'eau froide et remplacez-la si nécessaire. Le détartrage peut être effectué avec une solution de détartrage ou du vinaigre domestique.

Pour accéder au tamis du filtre dans un Mini™, mettez toujours l'appareil hors tension au niveau des disjoncteurs et arrosez les vannes d'isolement de l'eau avant de retirer le tamis du filtre. Ensuite, débranchez l'alimentation en eau froide de l'appareil. Retirez le filtre en saisissant un petit tournevis à tête plate dans le tuyau d'entrée froid et, tout en exerçant une pression sur l'intérieur du rebord en plastique du filtre, tirez le filtre vers le bas et en le tirant vers le bas. Nettoyez et remplacez le filtre ou installez-en un nouveau. Ne faites jamais fonctionner l'appareil sans le filtre en place.

Emplacement de l'écran de filtrage dans les modèles Mini™ et Mini™-E



26_02_05_0065_

Modèles DHC et DHC Classic/Trend

L'écran filtrant des modèles DHC se trouve dans l'un des deux emplacements. Dans tous les modèles DHC Classic/Trend et DHC de 2015 et plus récents, l'écran est situé dans le raccord d'entrée d'eau froide, comme dans un Mini™, DHC-E ou Tempra®. Dans les modèles DHC plus anciens, le tamis du filtre est situé en haut du tube d'alimentation en eau froide.

Pour accéder à la crépine dans un modèle plus récent de DHC, coupez toujours l'alimentation au niveau des disjoncteurs et arrosez les vannes d'isolement de l'eau avant de retirer la crépine. Retirez ensuite le raccord d'eau froide et tirez la crépine vers le bas pour la sortir de l'appareil. Nettoyez et remplacez le filtre ou installez-en un nouveau dans sa position initiale. Ne faites jamais fonctionner l'appareil sans le filtre en place.

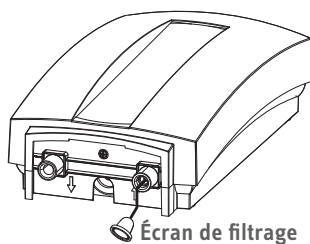
Pour accéder au tamis du filtre dans un modèle plus ancien de DHC, coupez toujours l'alimentation au niveau des disjoncteurs et arrosez les vannes d'isolement de l'eau avant de retirer le tamis du filtre. Desserrer ensuite l'écrou à la

base du tube d'alimentation en eau froide. (Reportez-vous à l'illustration ci-dessous.) Faites pivoter le tuyau d'alimentation en eau froide de 90 degrés dans le sens anti-horaire et tirez vers le bas de l'appareil. Nettoyez le tamis et remplacez le tamis, le tube d'alimentation en eau froide et le fil de terre dans leur position initiale. Assurez-vous que le fil de terre est réinstallé, que la vis de terre est correctement fixée et que l'écrou du tube d'alimentation en eau froide est serré avant que l'appareil ne soit remis en service. Nettoyez et remplacez le filtre ou installez-en un nouveau dans sa position initiale. Ne faites jamais fonctionner l'appareil sans le filtre en place. La température de sortie d'un DHC Trend peut être limitée à plusieurs valeurs internes sélectionnables. Consultez votre installateur si votre appareil a été réglé sur une limite et que vous avez besoin d'une température plus élevée.

La température de sortie d'un DHC Trend peut être limitée à plusieurs valeurs internes sélectionnables. Consultez votre installateur si votre appareil a été réglé sur une limite et que vous avez besoin d'une température plus élevée.

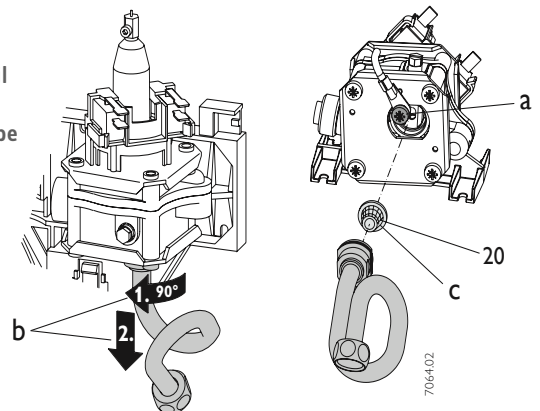
Emplacement de l'écran de filtrage dans les modèles DHC Classic/Trend

- Tous les modèles DHC Classic et DHC Trend
- Modèles DHC 2015 et plus récents



Modèles avant 2015

- Emplacement du fil de terre à enlever
- Faire pivoter le tube d'alimentation en eau froide après avoir desserré l'écrou
- Écran de filtrage



Suite à la page suivante >

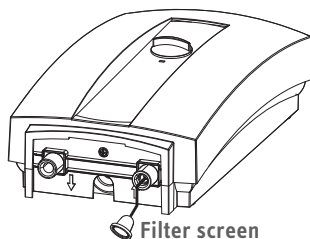
Modèles DHC-E, DHC-E Trend/Plus, DHX Trend/Plus et Tempra®

Pour accéder au tamis du filtre dans un modèle DHC-E/DHX, mettez toujours l'appareil hors tension au niveau des disjoncteurs et arrosez les vannes d'isolement de l'eau avant de retirer le tamis du filtre. Retirez ensuite le raccord d'eau froide et tirez la crépine vers le bas pour la sortir de l'appareil. Nettoyez et remplacez le filtre ou installez-en un nouveau dans sa position initiale. Ne faites jamais fonctionner l'appareil sans le filtre en place.

Pour accéder au tamis du filtre dans un modèle Tempra®, mettez toujours l'appareil hors tension au niveau des disjoncteurs et arrosez les vannes d'isolement de l'eau avant de retirer le tamis du filtre. Retirez ensuite le raccord d'arrivée d'eau froide (côté droit lorsque vous faites face à l'unité) et retirez la rondelle (2). Ensuite, tirez la crépine (1) vers le bas et sortez-la de l'appareil avec une pince à bec effilé. Nettoyez et remplacez la crépine ou installez-en une nouvelle dans sa position d'origine avec la rondelle. Ne faites jamais fonctionner l'appareil sans le filtre en place.

La quantité de chaleur mise dans l'eau est contrôlée électroniquement dans les modèles Tempra® et DHC-E. À l'aide du bouton situé sur le capot avant, réglez la température de sortie d'eau sur toute température comprise entre 30 °C (86 °F) et 60 °C (140 °F). Pour la plupart des applications, il est recommandé de ne régler que la température la plus élevée pour une utilisation normale, généralement entre 42 °C (108 °F) et 47 °C (116 °F) pour une douche. Ce réglage inférieur augmentera la durée de vie de l'appareil.

Emplacement de l'écran de filtrage dans les modèles DHC-E

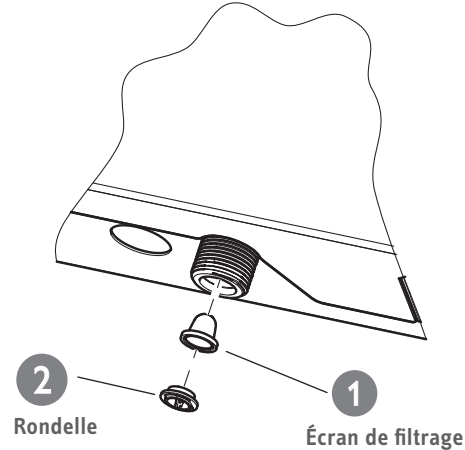


La température de sortie des modèles Tempra® Plus, DHC-E 8/10 ou DHC-E 12 peut être limitée à 43 °C (109 °F). Consultez votre installateur si votre appareil a été réglé à cette limite et que vous avez besoin d'une température plus élevée.

La température de sortie d'un DHC-E Trend ou d'un DHC-E Plus peut être limitée à plusieurs valeurs internes sélectionnables. Consultez votre installateur si votre appareil a été réglé sur une limite et que vous avez besoin d'une température plus élevée.

Si le voyant « Power » clignote sur une unité DHC-E 8/10, DHC-E 12, DHC-E Trend, ou Tempra® Trend, standard en cours de fonctionnement, le débit d'eau dépasse la capacité de chauffage de l'unité. Réduire le débit d'eau chaude ou régler une température plus basse permettra à l'unité d'atteindre la température de consigne.

Emplacement de l'écran de filtrage dans les modèles Tempra®



› [Tutoriel vidéo \(anglais\):
Nettoyage d'un filtre sur les chauffe-eau Tempra®](#)