

GOLDFLAME

Gaskochfeld
Gas Cooking Top
Table de cuisson à gaz
Cocina de gas
Piano cottura a gas
Gaskookplaat

10034971 10034972 10034973 10035498 10035499
10035615 10036336 10037805 10037806 10037807
10037808 10045623 10045622 10045624 10045625
10045626 10045627 10045628 10045629 10046472
10046473 10046681 10046682 10046683



COOKINGCO
OOKINGCOO
KINGCOOKIN
INGCOOKING
COOKINGCO
OOKINGCOO
KINGCOOKIN
INGCOOKING

KLARSTEIN

www.klarstein.com

Sehr geehrter Kunde,

wir gratulieren Ihnen zum Erwerb Ihres Gerätes. Lesen Sie die folgenden Hinweise sorgfältig durch und befolgen Sie diese, um möglichen Schäden vorzubeugen. Für Schäden, die durch Missachtung der Hinweise und unsachgemäßen Gebrauch entstehen, übernehmen wir keine Haftung. Scannen Sie den QR-Code, um Zugriff auf die aktuellste Bedienungsanleitung und weitere Informationen rund um das Produkt zu erhalten.



INHALT

Sicherheitshinweise	4
Gerätebeschreibung	7
Inbetriebnahme und Bedienung	16
Reinigung und Pflege	18
Fehlerbehebung	19
Installation	20
Demontage	26
Gastechnische Spezifikationen	27
EU-Produktdatenblatt	31
Spezielle Entsorgungshinweise für Verbraucher in Deutschland	34
Hinweise zur Entsorgung	36
Hersteller & Importeur (UK)	36

English	37
Français	69
Italiano	101
Español	133

SICHERHEITSHINWEISE

Lesen Sie sich die Bedienungsanleitung vor der Installation und Verwendung des Geräts aufmerksam durch. Bewahren Sie die Bedienungsanleitung für den zukünftigen Gebrauch auf. Sollten Sie das Gerät an eine andere Person weitergeben, achten Sie darauf, dass die Bedienungsanleitung ebenfalls an den neuen Besitzer weitergegeben wird.

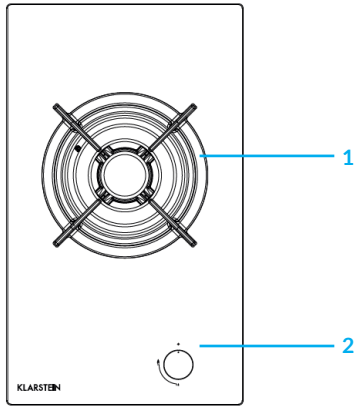
- Dieses Gerät muss gemäß der geltenden Bestimmungen in einem gut belüfteten Raum installiert werden.
- Stellen Sie vor der Geräteinstallation sicher, dass die Gas- und Stromversorgung den Angaben auf dem Typenschild des Geräts entspricht.
- Wenn das Gerät in Seefahrzeugen oder Wohnwagen installiert wird, sollte es keinesfalls als Raumluftheizer verwendet werden.
- Die Gasleitung und das Netzkabel müssen so installiert werden, dass sie keine Geräteteile berühren.
- Dieses Gerät muss von einem hierfür qualifizierten Techniker oder Installateur installiert werden.
- Die Anpassungsbedingungen für dieses Gerät sind auf dem Typenschild des Geräts ausgewiesen.
- Entfernen Sie vor der Verwendung des Geräts alle Verpackungsteile.
- Überprüfen Sie das Gerät nach dem Auspacken auf eventuelle Transportschäden und vergewissern Sie sich, dass das Netzkabel nicht beschädigt ist. Sollten Sie Schäden feststellen, kontaktieren Sie den Kundendienst, bevor Sie das Gerät einbauen.
- Die das Gerät umgebenden Möbel und alle für die Installation verwendeten Materialien müssen während des Betriebs einer Mindesttemperatur standhalten, die 85 °C über der Umgebungstemperatur des Raums liegt, in dem sie sich befinden.
- Sollte die Flamme des Gasherdes versehentlich gelöscht werden, schalten Sie den Brenner mit dem Regler aus. Der Brenner darf innerhalb der nächsten Minute nicht eingeschaltet werden.
- Die Verwendung eines Gasherdes führt in dem Raum, in dem dieser installiert wird, zur Entstehung von Hitze und Dampf. Sorgen Sie für eine gute Belüftung der Küche: Lassen Sie natürliche Lüftungsöffnungen geöffnet oder installieren Sie eine mechanische Belüftungsvorrichtung (Dunstabzugshaube).
- Durch eine längere, intensive Nutzung des Geräts, kann eine zusätzliche Raumbelüftung, wie beispielsweise das Öffnen eines Fensters oder das Erhöhen der Ventilationsstufe der Dunstabzugshaube (falls vorhanden), notwendig werden.
- Erlauben Sie Kindern keinesfalls, in der Nähe oder mit dem Gerät zu spielen.
- Das Gerät wird während der Verwendung sehr heiß.
- Kinder sollten von dem Gerät ferngehalten werden, bis es sich abgekühlt hat.
- Dieses Gerät darf ausschließlich von Erwachsenen verwendet werden.
- Kinder können sich verletzen, indem Sie Pfannen oder Töpfe vom Gerät herunterziehen.

- Kinder dürfen das Gerät nicht benutzen! Psychisch, sensorisch und körperlich eingeschränkte Menschen dürfen das Gerät nur benutzen, wenn sie vorher von einer für sie verantwortlichen Aufsichtsperson ausführlich mit den Funktionen und den Sicherheitsvorkehrungen vertraut gemacht wurden und die damit verbundenen Risiken verstehen.
- Nutzen Sie das Gerät ausschließlich zur Zubereitung von Lebensmitteln.
- Modifizieren Sie das Gerät keinesfalls. Die Brenner dürfen nicht in Verbindung mit einem externen Timer oder einem separaten Fernbedienungssystem verwendet werden.
- Verwenden Sie das Gerät keinesfalls, wenn es mit Wasser in Berührung gekommen ist. Verwenden Sie das Gerät nicht mit nassen Händen.
- Die Heiz- und Kochoberflächen des Geräts werden während der Verwendung sehr heiß. Ergreifen Sie alle nötigen Sicherheitsvorkehrungen.
- Tragen Sie beim Kochen keine lange Kleidung und achten Sie darauf, dass Geschirrhandtücher etc. nicht mit den Flammen in Berührung kommen, da sie Feuer fangen können.
- Lassen Sie das Gerät während des Kochens niemals unbeaufsichtigt.
- Instabile oder schiefe Pfannen sollten nicht verwendet werden, da sie umfallen oder auslaufen und dadurch Unfälle verursachen können.
- Verwenden oder lagern Sie keine leicht brennbaren Materialien in den Schränken in unmittelbarer Nähe des Geräts.
- Leicht verderbliches Essen, Kunststoffartikel und Spraydosen können durch Hitze beeinträchtigt werden und sollten nicht ober- oder unterhalb des Geräts gelagert werden.
- Versprühen Sie keine Aerosole in der Nähe des Geräts, während es in Betrieb ist.
- Stellen Sie sicher, dass sich alle Knöpfe in der Position ,●' befinden, wenn das Gerät nicht verwendet wird.
- Dieses Gerät ist ausschließlich für das Kochen im Haushalt geeignet. Es darf nicht für kommerzielle oder industrielle Zwecke verwendet werden.
- Verwenden Sie hitzeresistente Topflappen oder Handschuhe, wenn Sie mit heißen Töpfen oder Pfannen hantieren.
- Achten Sie beim Anheben des Kochgeschirrs darauf, dass die Topflappen nicht in die Nähe offener Flammen kommen.
- Achten Sie darauf, dass Topflappen oder Handschuhe nicht feucht oder nass werden, da dies dazu führen kann, dass das Material die Hitze schneller leitet, was zu Verbrennungen führen kann.
- Schalten Sie die Brenner erst ein, nachdem Sie Töpfe oder Pfannen darauf platziert haben. Erhitzen Sie keine leeren Töpfe oder Pfannen.
- Stellen Sie keine Behälter aus Plastik oder Aluminium auf das Gerät.
- Vergewissern Sie sich, dass bei der Verwendung von anderen elektrischen Geräten, deren Kabel nicht in Kontakt mit der Kochoberfläche kommt.
- Sollten Sie künstliche Organe, wie beispielsweise ein Kunstherz, haben, konsultieren Sie vor der Verwendung des Geräts einen Arzt.
- Verwenden Sie keine Küchentücher, Geschirrtücher oder ähnliche Materialien anstelle eines Topflappens. Diese Materialien können sich an einem Brenner leicht entzünden und einen Brand verursachen.

- Achten Sie bei der Verwendung von Glasgeschirr darauf, dass dieses für das Kochen auf der Herdplatte geeignet ist. Wenn die Glasoberfläche Risse bekommt, schalten Sie das Gerät aus, um Stromschläge zu vermeiden.
- Um die Verbrennungsgefahr und Brandgefahr zu minimieren und ein Überkochen der Lebensmittel zu verhindern, drehen Sie die Griffe der Töpfe/Pfannen zur Seite oder zur Mitte des Herdes, so dass diese sich nicht direkt über einem anderen Brenner befinden.
- Schalten Sie die Brenner immer aus, bevor Sie Töpfe vom Herd nehmen.
- Lassen Sie Lebensmittel, die bei hoher Flamme frittiert werden, keinesfalls unbeaufsichtigt.
- Erhitzen Sie Öl und Fett immer langsam und beaufsichtigen Sie das Erhitzen.
- Achten Sie darauf, dass Lebensmittel, die frittiert werden sollen, so trocken wie möglich sind. Eis auf gefrorenen Lebensmitteln oder Feuchtigkeit auf frischen Lebensmitteln kann dazu führen, dass das Fett Blasen bildet und über die Seiten der Pfanne spritzt.
- Versuchen Sie niemals, eine Pfanne mit heißem Fett zu bewegen, insbesondere keine Fritteusen. Warten Sie, bis sich das Fett komplett abgekühlt hat.

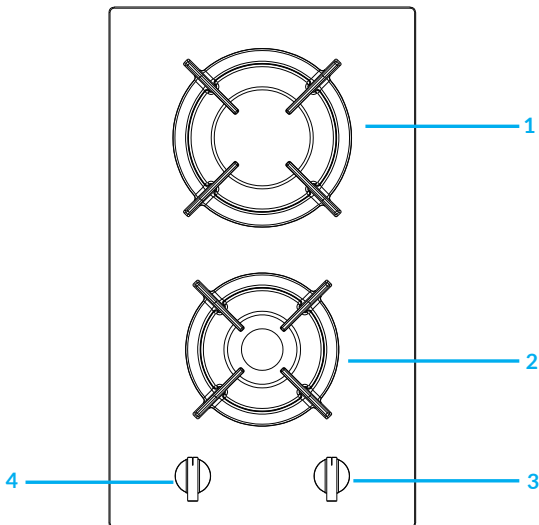
GERÄTEBESCHREIBUNG

10036336



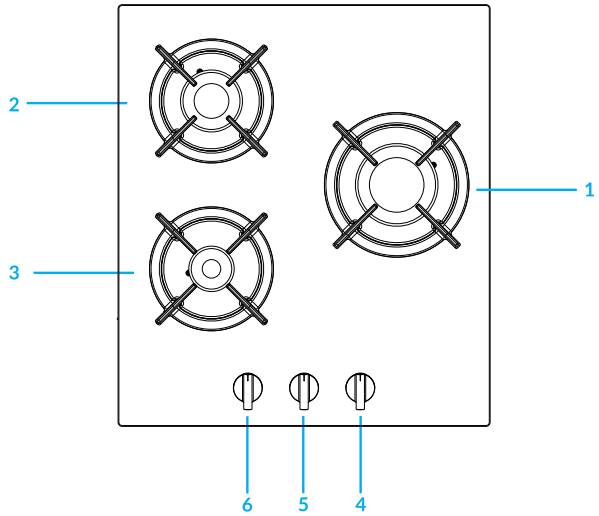
- 1 Dreiringiger Wokbrenner 2 Bedienknopf

10034971, 10037806, 10035498, 10045622, 10046681



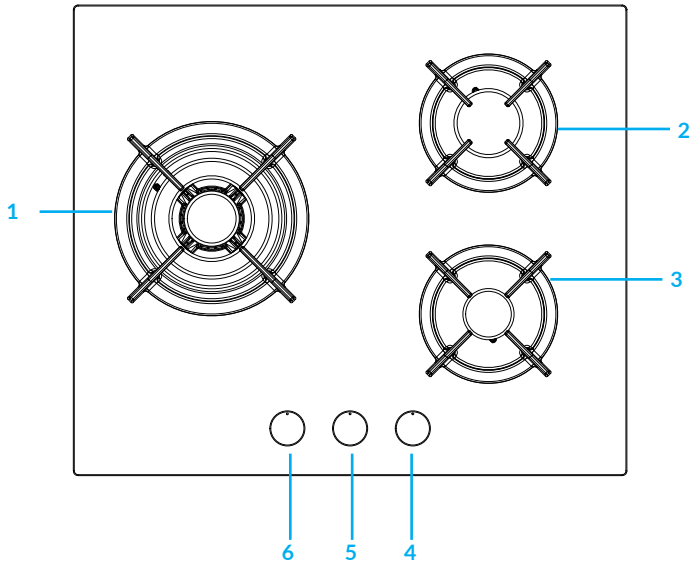
- 1 Starkbrenner 3 Bedienknopf für Starkbrenner (oben)
 2 Normalbrenner 4 Bedienknopf für Normalbrenner (unten)

10045623



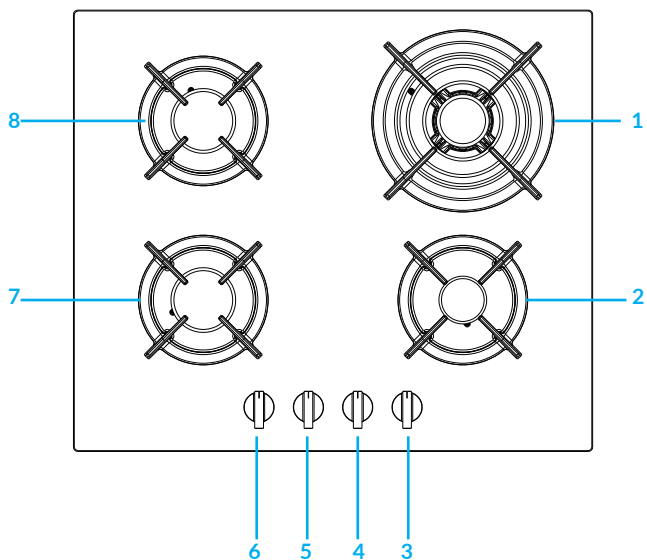
- 1 Starkbrenner
- 2 Normalbrenner
- 3 Hilfsbrenner
- 4 Bedienknopf für Hilfsbrenner (unten links)
- 5 Bedienknopf für Normalbrenner (oben links)
- 6 Bedienknopf für Wokbrenner (rechts)

10037805



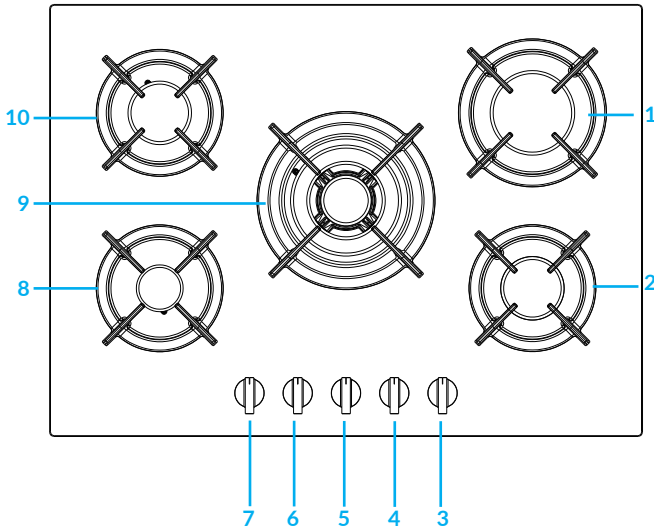
- 1 Dreiringiger Wokbrenner
- 2 Normalbrenner
- 3 Hilfsbrenner
- 4 Bedienknopf für Hilfsbrenner (unten rechts)
- 5 Bedienknopf für Normalbrenner (oben rechts)
- 6 Bedienknopf für Wokbrenner (links)

10034972, 10037807, 10035499, 10045624, 10046682



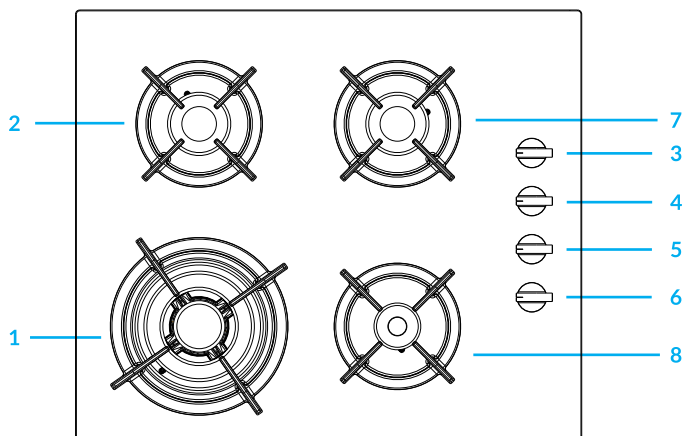
- 1 Dreiringiger Wokbrenner
- 2 Hilfsbrenner
- 3 Bedienknopf für Hilfsbrenner (unten rechts)
- 4 Bedienknopf für Wokbrenner (oben rechts)
- 5 Bedienknopf für Normalbrenner (oben links)
- 6 Bedienknopf für Normalbrenner (unten links)
- 7 Normalbrenner
- 8 Normalbrenner

10034973, 10037808, 10035615, 10045626, 10046683



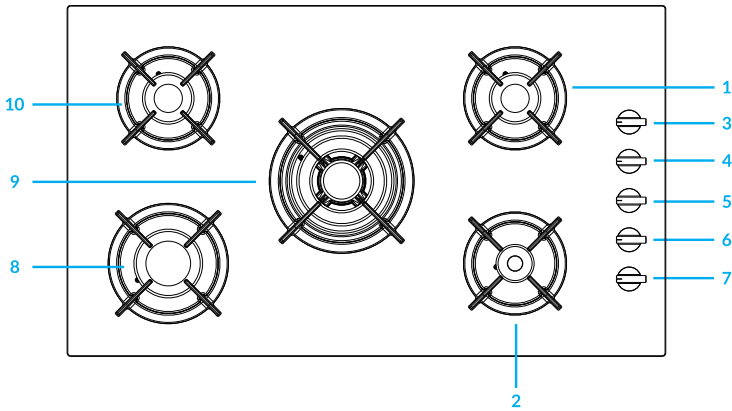
- 1 Starkbrenner
- 2 Normalbrenner
- 3 Bedienknopf für Normalbrenner (unten rechts)
- 4 Bedienknopf für Starkbrenner (oben rechts)
- 5 Bedienknopf für Wokbrenner (in der Mitte)
- 6 Bedienknopf für Normalbrenner (oben links)
- 7 Bedienknopf für Hilfbrenner (unten links)
- 8 Hilfbrenner
- 9 Dreiringiger Wokbrenner
- 10 Normalbrenner

10045625



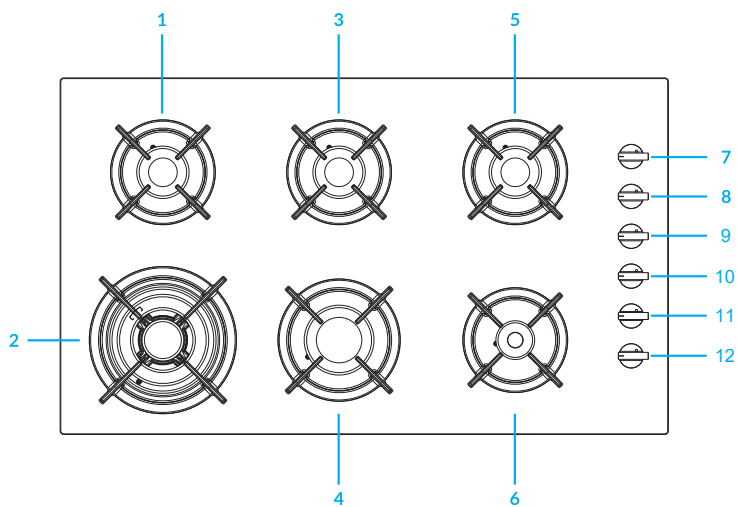
- 1 Dreiringiger Wokbrenner
- 2 Normalbrenner
- 3 Bedienknopf für Normalbrenner (oben rechts)
- 4 Bedienknopf für Normalbrenner (oben links)
- 5 Bedienknopf für Wokbrenner (unten links)
- 6 Bedienknopf für Normalbrenner (unten rechts)
- 7 Normalbrenner
- 8 Hilfsbrenner

10045627



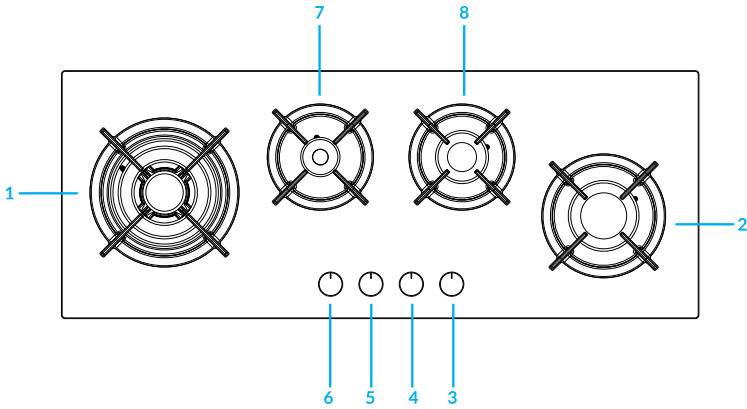
- 1 Normalbrenner
- 2 Hilfsbrenner
- 3 Bedienknopf für Normalbrenner (oben rechts)
- 4 Bedienknopf für Normalbrenner (oben links)
- 5 Bedienknopf für Wokbrenner (in der Mitte)
- 6 Bedienknopf für Starkbrenner (unten links)
- 7 Bedienknopf für Hilfsbrenner (unten rechts)
- 8 Starkbrenner
- 9 Dreiringiger Wokbrenner
- 10 Normalbrenner

10045628



- 1 Normalbrenner
- 2 Dreiringiger Wokbrenner
- 3 Normalbrenner
- 4 Starkbrenner
- 5 Normalbrenner
- 6 Hilfsbrenner
- 7 Bedienknopf für Normalbrenner (oben rechts)
- 8 Bedienknopf für Normalbrenner (oben Mitte)
- 9 Bedienknopf für Normalbrenner (oben links)
- 10 Bedienknopf für Wokbrenner (unten links)
- 11 Bedienknopf für Starkbrenner (unten Mitte)
- 12 Bedienknopf für Hilfsbrenner (unten rechts)

10045629, 10046472, 10046473



- 1 Dreiringiger Wokbrenner
- 2 Starkbrenner
- 3 Bedienknopf für Starkbrenner (rechts)
- 4 Bedienknopf für Normalbrenner (Mitte rechts)
- 5 Bedienknopf für Hilfsbrenner (Mitte links)
- 6 Bedienknopf für Wokbrenner (links)
- 7 Hilfsbrenner
- 8 Normalbrenner

INBETRIEBNAHME UND BEDIENUNG

Die Position der entsprechenden Gasbrenner wird auf jedem Kontrollknopf angezeigt.

Gasbrenner

Die Brenner unterscheiden sich in Größe und Leistung. Wählen Sie den für den Durchmesser des verwendeten Kochgeschirrs am besten geeigneten Brenner. Der Brenner kann mit dem entsprechenden Drehknopf durch eine der folgenden Einstellungen reguliert werden

●	Aus
☆ 🔥	Hoch
🔥	Niedrig

Gilt nur für Modelle, die mit einer Sicherheitsvorrichtung ausgestattet sind

Der Knopf muss für circa 6 Sekunden gedrückt gehalten werden, bis sich die Flamme entzündet und aufgewärmt hat.

Gilt nur für Modelle, die mit einem Zünder ausgestattet sind

Zunächst muss der elektrische Zünder, auf dem das Sternensymbol ☆ zu sehen ist, gedrückt werden. Drücken Sie anschließend zusätzlich den entsprechenden Knopf und drehen Sie diesen gegen den Uhrzeigersinn in die Position „Hoch“.

Entzünden eines Brenners

Drücken Sie den entsprechenden Knopf und drehen Sie diesen gegen den Uhrzeigersinn in die Position „Hoch“. Halten Sie den Knopf gedrückt, bis sich der Brenner entzündet hat.



VORSICHT

Brand- und Explosionsgefahr! Wenn die Flamme versehentlich ausgeht, drehen Sie den Kontrollknopf in die Position „Aus“. Warten Sie mindestens eine Minute, bevor Sie den Brenner erneut entzünden.

So schalten Sie einen Brenner aus

Drehen Sie den Knopf im Uhrzeigersinn, bis er zum Anschlag kommt (er sollte auf der „●“-Einstellung stehen).

Verwendungshinweise

Um die beste Leistung zu erzielen, befolgen Sie diese allgemeinen Richtlinien:

- Verwenden Sie für jeden Brenner das entsprechende Kochgeschirr (siehe Tabelle), um zu verhindern, dass die Flamme den Rand des Topfes oder der Pfanne erreicht.

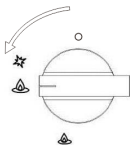
- Verwenden Sie immer Kochgeschirr mit flachem Boden und lassen Sie den Deckel auf dem Topf.
- Wenn der Topfinhalt beginnt zu kochen, drehen Sie den Regler auf „Niedrig“.

Brenner	Durchmesser des Kochgeschirrs
Hilfsbrenner	10-14 cm
Normalbrenner	16-20 cm
Starkbrenner	22-24 cm
Dreifach-Ring-Wok-Brenner	24-26 cm

Um den Brennertyp zu identifizieren, beziehen Sie sich auf die Ausführungen im Abschnitt „Brenner- und Düsenspezifikationen“.

Wahl der richtigen Flamme

Wenn die Brenner richtig eingestellt sind, sollte die Flamme hellblau und die innere Flamme klar sein. Die Größe der Flamme hängt von der Position des entsprechenden Drehknopfes ab.



Brenner an,
große Flamme



Brenner an,
kleine Flamme



Brenner aus

Stellen Sie die große Flamme während der Anfangsphase des Kochens ein, um die Lebensmittel schnell zum Kochen zu bringen. Sobald Sie diese zum Kochen gebracht haben, sollten Sie die Flammengröße verkleinern. Es ist möglich, ohne Zwischenschritte direkt von großer Flamme zur Sparflamme zu wechseln.

Es ist verboten, zwischen den Positionen „Aus“ und „Hoch“ hin- und herzuwechseln. Bei richtiger Verwendung des Herdes, richtiger Gestaltung der Parameter und der Verwendung von geeignetem Kochgeschirr kann eine hohe Energiemenge eingespart werden. Die Energieeinsparung kann wie folgt aussehen:

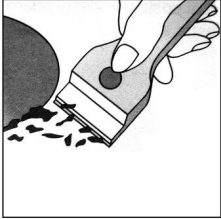
- Bis zu 60 % werden bei der Verwendung geeigneter Töpfe eingespart.
- Bis zu 60 % werden bei korrektem Betrieb und geeigneter Wahl der Flammengröße eingespart.

Voraussetzung für einen effizienten und energiesparenden Betrieb des Gasherdes ist, dass die Brenner (insbesondere die Flammenöffnungen und Düsen) stets sauber gehalten werden.

REINIGUNG UND PFLEGE

Trennen Sie das Gerät, bevor Sie eine Reinigung oder Wartung durchführen, vom Stromnetz.

Um die Lebensdauer des Gaskochfeldes zu verlängern, ist eine sorgfältige, gründliche und regelmäßige Reinigung unbedingt erforderlich. Beachten Sie Folgendes:



- Die emaillierten Teile und die Glasplatte müssen mit warmem Wasser gereinigt werden, ohne dass Scheuerpulver oder ätzende Stoffe verwendet werden, die sie beschädigen könnten.
- Die abnehmbaren Teile der Brenner sollten normalerweise mit warmem Wasser und Seife gereinigt werden. Achten Sie darauf, angetrocknete Substanzen zu entfernen.
- Das Ende des automatischen Stiftzünders muss sorgfältig und regelmäßig gereinigt werden. Stellen Sie sicher, dass die Zündung weiterhin normal funktioniert.
- Die Deckplatte aus Edelstahl und andere Stahlteile können Flecken bekommen, wenn sie mit stark kalkhaltigem Wasser oder ätzenden Reinigungsmitteln (phosphorhaltig) in Berührung kommen. Um die Lebensdauer zu verlängern, empfehlen wir, diese Teile gründlich mit Wasser abzuspülen und durch Abblasen zu trocknen. Es ist ratsam, verschüttete Flüssigkeiten ebenfalls zu entfernen.
- Nach der Verwendung, muss die Kochoberfläche mit einem feuchten Tuch gereinigt werden, um Staub oder Speisereste zu entfernen. Die Glasoberfläche sollte regelmäßig mit warmem Wasser und einem nicht ätzenden Reinigungsmittel gereinigt werden.
- Zuerst müssen alle Lebensmittelreste oder Fette, z. B. mit einem Reinigungsschaber (nicht im Lieferumfang enthalten), entfernt werden.

Reinigen Sie die noch warme Kochfläche mit einem geeigneten Reinigungsmittel und Papiertüchern, reiben Sie sie dann mit einem feuchten Tuch ab und trocknen Sie die Oberfläche ab. Aluminiumfolie, Kunststoffpartikel, synthetische Materialien, Zucker oder stark zuckerhaltige Lebensmittel, die auf der Oberfläche geschmolzen sind, müssen sofort entfernt werden.

Reinigen Sie die noch heiße Kochfläche mit einem Schaber und einer transparenten Schutzfolie, die verhindern, dass die Oberfläche noch mehr Schmutz ansetzt. Dadurch wird die Oberfläche auch vor Beschädigungen durch stark zuckerhaltige Lebensmittel geschützt.

Verwenden Sie keine Scheuerschwämme, scheuernde Reinigungsmittel oder chemisch aggressive Reinigungsmittel, wie beispielsweise Backofensprays und Fleckentferner.

Zum Reinigen der Topfhalterung wird empfohlen, diese zu reinigen, solange sie noch heiß ist. Nehmen Sie die Topfhalterung von der Kochstelle und legen Sie sie in die Spüle. Entfernen Sie zuerst die Speisereste oder das Fett und spülen Sie die Topfhalterung nach dem Abkühlen mit Wasser ab.

Schmieren der Gasventile

Im Laufe der Zeit können die Gasventile verklebt sein, so dass sie sich nur schwer ein- und ausschalten lassen. In diesem Fall sollte die Innenseite des Ventils gereinigt und anschließend gefettet werden.

HINWEIS: Dieser Vorgang muss von einem vom Hersteller autorisierten Techniker durchgeführt werden.

FEHLERBEHEBUNG

Problem	Mögliche Ursache
Der Gasbrenner kann nicht entzündet werden oder die Flamme ist nicht gleichmäßig um den Brenner herum verteilt.	<ul style="list-style-type: none"> • Die Gasöffnungen um den Brenner herum sind blockiert. • Die beweglichen Bestandteile des Brenners wurden nicht richtig fixiert. • Die Kochoberfläche ist einem starken Luftzug ausgesetzt.
Die Flamme greift nicht auf den Brenner mit Thermoelement über.	<ul style="list-style-type: none"> • Der Knopf wird nicht richtig hineingedrückt. • Der Knopf wird zu kurz gedrückt, so dass das Thermoelement nicht aktiviert werden kann. • Die Gasöffnungen sind im Bereich des Thermoelements blockiert.
Die Flamme geht aus, wenn Sie den Kontrollknopf in die Position „Niedrig“ stellen.	<ul style="list-style-type: none"> • Die Gasöffnungen sind blockiert. • Die Kochoberfläche ist einem starken Luftzug ausgesetzt. • Die Minimaleinstellung wurde nicht richtig angepasst (siehe Abschnitt „Minimaleinstellung“)
Das Kochgeschirr steht nicht stabil.	<ul style="list-style-type: none"> • Der Boden des Kochgeschirrs ist nicht flach. • Das Kochgeschirr wurde nicht mittig auf dem Brenner platziert. • Die Topfhalterung wurde verkehrt herum auf die Kochoberfläche gelegt.

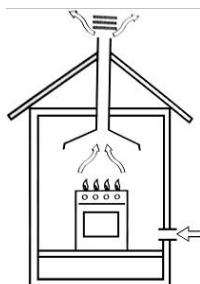
INSTALLATION

Die folgenden Hinweise richten sich ausschließlich an qualifizierte Techniker, damit gewährleistet wird, dass die Installations- und Wartungshinweise befolgt werden und die Installation professionell durchgeführt wird.

WICHTIG: Trennen Sie das Gerät vom Stromnetz, bevor Sie Installations-, Wartungs- oder regelmäßige Instandhaltungsarbeiten durchführen.

Positionieren des Gasherdes

- Installieren und verwenden Sie den Gasherd ausschließlich in gut belüfteten Räumen. Die folgenden Anforderungen sind zu beachten:
1. Der Raum muss mit einem Abluftsystem ausgestattet sein, das Rauch und Gase aus dem Raum ableitet. Dies muss mit einer Dunstabzugshaube oder einem elektrischen Entlüfter erfolgen.



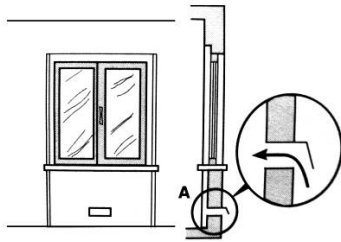
In einem Schornstein oder einem verzweigten Schornstein (ausschließlich für Kochgeräte).



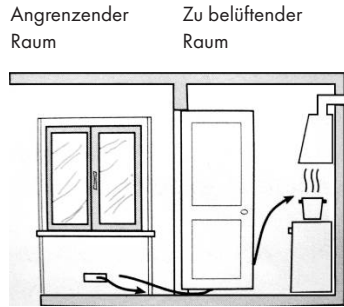
Direkt nach draußen.

2. Der Raum muss so beschaffen sein, dass die für eine ordnungsgemäße Verbrennung erforderliche Luft einströmen kann. Der Luftdurchsatz für die Verbrennung darf nicht weniger als $2 \text{ m}^3/\text{h}$ pro kW installierter Leistung betragen. Die Luftzufuhr erfolgt durch Einströmen von außen durch einen Kanal, dessen Innenquerschnitt mindestens 100 cm^2 beträgt und zu keinem Zeitpunkt blockiert werden darf.

Gasherde ohne Sicherheitsvorrichtungen müssen, um ein versehentliches Erlöschen der Flamme zu verhindern, über eine Belüftung mit dem doppelten Volumen verfügen. Zum Beispiel mindestens 200 cm^2 (siehe Abb.). Andernfalls kann der Raum indirekt über angrenzende Räume, die mit Lüftungskanälen nach außen ausgestattet sind, belüftet werden. Angrenzende Räume können Gemeinschaftsbereiche oder Schlafzimmer sein, da eine direkte Brandgefahr nicht besteht (siehe Abbildung).



Beispiel für Zuluftröffnungen für die Verbrennungsluft



Vergrößerung der Belüftungsöffnung zwischen Fenster und Fußboden.

3. Ein intensiver und längerer Betrieb des Gaskochfeldes erfordert eine Intensivierung der Belüftung, z. B. durch das Öffnen von Fenstern oder die Erhöhung der Leistung des Zulufsystems (falls vorhanden).
4. Flüssiggase sind schwerer als Luft und setzen sich daher nach unten ab. Räume, in denen Gastanks installiert sind, müssen mit einer Belüftung nach außen ausgestattet sein, um einen Gasaustritt zu vermeiden.

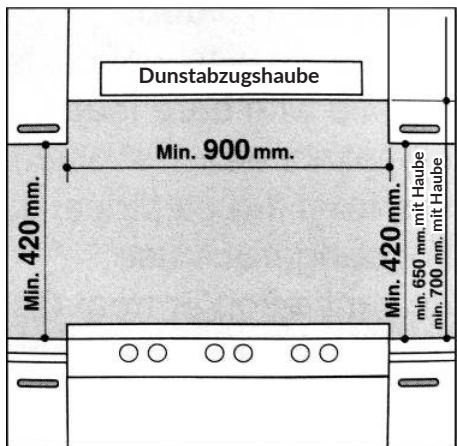
Daher dürfen Flüssiggastanks, die leer oder teilweise gefüllt sind, nicht in Räumen oder Bereichen unter Erdniveau (Keller usw.) installiert oder gelagert werden. Es ist ratsam, nur den Tank, der gerade in Betrieb ist, in dem Raum aufzubewahren und sicherzustellen, dass er sich nicht in der Nähe von Wärmequellen (Öfen, Kamine, Herde usw.) befindet.

Installation eines Einbaugasherd

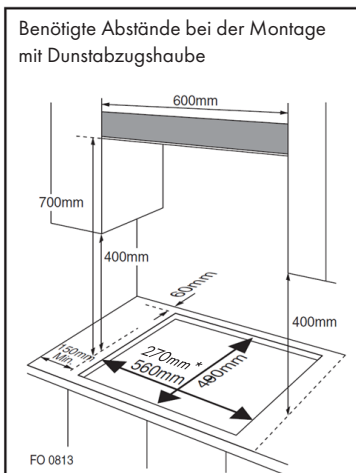
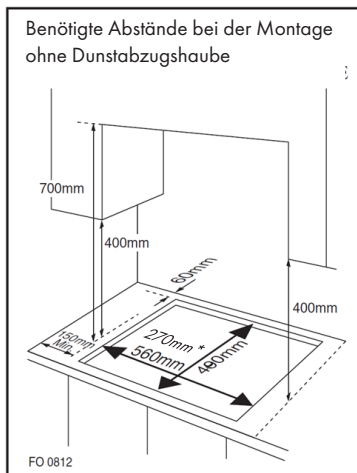
Die Gaskochfelder sind mit einem Schutzgrad gegen übermäßige Erwärmung konstruiert. Das Gerät kann neben Schränken installiert werden, aber deren Höhe sollte die des Herdes nicht überschreiten.

Für eine korrekte Installation müssen die folgenden Vorsichtsmaßnahmen beachtet werden:

1. Der Herd kann in einer Küche, einem Ess- oder Schlaf-/Wohnzimmer, nicht aber in einem Badezimmer oder einer Dusche aufgestellt werden.
2. Die Möbel, die in der Nähe des Gerätes stehen und höher als die Arbeitsplatte sind, müssen in einem Abstand von mindestens 110 mm zur Plattenkante aufgestellt werden.
3. Die Hängeschränke, die sich in der Nähe einer Dunstabzugshaube befinden, sollten in einer Höhe von mindestens 420 mm aufgehängt werden (siehe nachfolgende Abbildung).

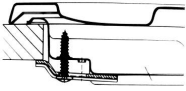


- Der Herd sollte direkt unter einem Schrank installiert werden, wobei dieser mindestens 700 mm von der Kochplatte entfernt sein sollte, wie in der Abbildung unten dargestellt.

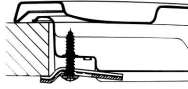


* Einbaumaße für das Modell mit 1 und 2 Zonen.

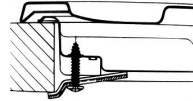
- Für die Befestigung des Kochfelds auf einer 20 bis 40 mm dicken Arbeitsplatte sind Befestigungsbeschläge (Haken, Schrauben) vorgesehen (siehe Abbildung unten).



Hakenposition für
Arbeitsplatte mit
Höhe = 20 mm



Hakenposition für
Arbeitsplatte mit
Höhe = 30 mm

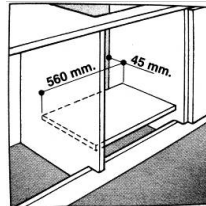
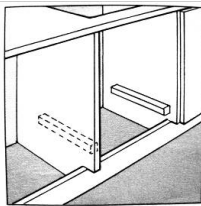


Hakenposition für
Arbeitsplatte mit
Höhe = 40 mm

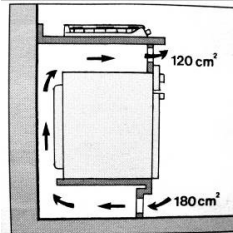
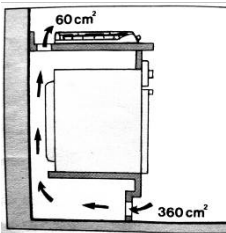
HINWEIS: Verwenden Sie ausschließlich die im Lieferumfang enthaltenen Haken.

6. Falls das Gasherd nicht auf einem Einbaubackofen installiert ist, muss zur Isolierung eine Holzplatte eingesetzt werden. Dieses Paneel muss mindestens 20 mm von der Unterseite des Kochfeldes entfernt sein.

WICHTIG: Bei der Installation des Kochfeldes auf einem Einbaubackofen sollte der Ofen auf zwei Holzleisten aufgestellt werden. Bei einer zusammenhängenden Schrankfläche ist ein Abstand von mindestens 45 x 560 mm von der Rückseite aus einzuhalten.



Bei der Installation des Kochfeldes auf einem Einbaubackofen ohne Zwangsbelüftung ist darauf zu achten, dass Luftein- und -auslässe vorhanden sind, um das Schrankinnere ausreichend zu belüften.



Gasanschluss für Gasherd

Der Gasherd sollte von einem hierfür qualifizierten Installateur an die Gasversorgung angeschlossen werden. Während der Installation ist es wichtig, einen zugelassenen Gashahn zu montieren, um die Gasversorgung vom Kochfeld zu trennen, damit es später leicht ausgebaut oder gewartet werden kann. Der Anschluss des Kochfeldes an die Gasleitung oder an Flüssiggas muss gemäß den geltenden Vorschriften erfolgen und darf erst dann erfolgen, wenn sichergestellt ist, dass es an die zu verwendende Gasart angepasst werden kann. Falls nicht, sind die im Abschnitt „Anpassung an verschiedene Gasarten“ angegebenen Anweisungen zu befolgen. Im Falle des Anschlusses an Flüssiggas durch einen Tank, sind Druckregler zu verwenden, die der geltenden Vorschrift entsprechen.

WICHTIG: Aus Sicherheitsgründen, für die korrekte Regelung des Gasverbrauchs und die lange Lebensdauer des Kochfeldes, stellen Sie sicher, dass der Gasdruck mit den Angaben in Tabelle 1 „Brenner- und Düsenspezifikationen“ übereinstimmt.

Anschluss an eine nicht flexible Leitung (Kupfer oder Stahl)

- Der Anschluss an die Gasquelle muss so erfolgen, dass an keinem Teil des Gasherdes Spannungen entstehen.
- Das Kochfeld ist mit einem verstellbaren „L“-förmigen Anschluss und einer Dichtung zur Gasversorgung ausgestattet.
- Das Verbindungsstück sollte demontiert und die Dichtung ersetzt werden.
- Der Anschluss für die Gaszufuhr zum Kochfeld ist für eine Gasflasche mit 1/2"-Gewinde ausgelegt.

Anschluss an ein flexibles Stahlrohr

- Der Anschluss für die Gaszufuhr zum Kochfeld ist mit einem Gewinde versehen, ein 1/2"-Anschluss für ein rundes Gasrohr. Verwenden Sie nur Leitungen und Dichtungen, die den derzeit geltenden Normen entsprechen. Die maximale Länge der flexiblen Rohre darf 2000 mm nicht überschreiten.
- Nachdem die Verbindung hergestellt wurde, ist darauf zu achten, dass der flexible Metallschlauch keine beweglichen Geräteteile berührt und nicht gequetscht wird.

Überprüfung der Dichtung

Stellen Sie, nachdem der Herd installiert wurde, sicher, dass alle Verbindungen dicht sind. Führen Sie einen Lecktest mit einer Seifenlösung durch und verwenden Sie niemals eine offene Flamme.

Elektrische Verbindungsherstellung

Das Kochfeld ist mit einer dreipoligen elektrischen Zuleitung ausgestattet, die für die Verwendung von Wechselstrom ausgelegt ist. Alle Angaben finden Sie auf dem Typenschild, das sich unter dem Kochfeld befindet. Der Erdungsdraht ist an der gelbgrünen Farbe zu erkennen.

Bei der Installation über einem eingebauten Elektroofen sollten die elektrischen Anschlüsse für Kochfeld und Ofen nicht nur aus Sicherheitsgründen unabhängig voneinander sein, sondern auch problemlos entfernt werden können.

Elektrischer Anschluss für den Gasherd

Montieren Sie das Netzkabel mit einem Standardstecker für die auf dem Typenschild angegebene Leistung oder schließen Sie es direkt an das Stromnetz an. In letzterem Fall muss ein einpoliger Schalter zwischen Kochfeld und Stromnetz mit einer Mindestöffnung von 3 mm zwischen den Kontakten, gemäß den geltenden Sicherheitsvorschriften, angebracht werden (der Erdungsdraht darf durch den Schalter nicht unterbrochen werden). Das Netzkabel muss so verlegt werden, dass es an keiner Stelle eine Temperatur von mehr als 50 °C über der Raumtemperatur erreicht.

Vergewissern Sie sich vor dem eigentlichen Anschluss, dass:

- die Sicherung und die Elektrik auf die vom Kochfeld benötigte Last ausgelegt sind;
- das Stromnetz mit einem wirksamen Erdungsanschluss, gemäß den gesetzlich vorgeschriebenen Normen und Vorschriften, ausgestattet ist;
- der Stecker oder Schalter leicht zugänglich ist.

WICHTIG: Die Drähte in der Hauptleitung sind farblich gekennzeichnet:

- Grün & Gelb - Erdung
- Blau - Neutral
- Braun - Phase

Da die Farben der Drähte in der Hauptleitung möglicherweise nicht mit den farbigen Markierungen der Klemmen Ihres Steckers übereinstimmen, gehen Sie wie folgt vor:

- Schließen Sie den grün-gelben Draht an die mit „E“ oder \equiv oder den Farben Grün oder Grün und Gelb gekennzeichnete Klemme an.
- Schließen Sie den braunen Draht an die mit „L“ gekennzeichnete oder rot eingefärbte Klemme an.
- Schließen Sie den blauen Draht an die mit „N“ gekennzeichnete oder schwarz gefärbte Klemme an.

DEMONTAGE

Hinweis: Die Installation/Montage und Demontage des Geräts darf nur von qualifiziertem Fachpersonal vorgenommen werden.

Vor der Demontage muss im Gerät befindliches Gas entlüftet werden. Gehen Sie dabei wie folgt vor:

- Schließen Sie alle Zuleitungsventile, aber trennen Sie den Gasherd noch nicht von der Leitung.
- Zünden Sie nun alle Brenner. Das restliche im Gerät enthaltene Gas brennt in kurzer Zeit ab.
- Danach sind die Leitungen des Geräts gasfrei und der Gasherd kann von den Anschlüssen getrennt werden.

Wichtige Hinweise zur Demontage des Geräts

- Die Demontage gleicht der Installation/Montage in umgekehrter Reihenfolge der Schritte.
- Nehmen Sie sich bei der Demontage eine zweite Person zu Hilfe, um Verletzungen zu vermeiden.
- Stellen Sie bei der Demontage eine ausreichende Belüftung des Arbeitsbereiches sicher.
- In diesem Gaskochfeld sind keine Motoren oder Akkumulatoren verbaut. Beachten Sie den Abschnitt „Hinweise zur Entsorgung“.

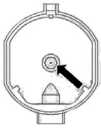
GASTECHNISCHE SPEZIFIKATIONEN

TABELLE 1: Brenner und Düsenspezifikationen

	G20		G30	
Brenner	Wärmeintrag (kW)	Düsengröße (1/100 mm)	Wärmeintrag (kW)	Düsengröße (1/100 mm)
Hilfsbrenner	1,0	71	1,0	45
Normalbrenner	1,8	97	1,8	59
Starkbrenner	2,4	110	2,4	67
Wokbrenner	3,4	125	3,4	82
Druck der Gasversorgung	20 mbar		50 mbar	

Bei 15 °C und 1013 mbar – trockenes Gas

P.C.I.G20	37,78 MJ/m ³	P.C.I.G25.1	32,51 MJ/m ³
P.C.I.G25	32,49 MJ/m ³	P.C.I.G27	30,98 MJ/m ³
P.C.I.G2.350	27,20 MJ/m ³	P.C.I.G30	49,47 MJ/kg



Ersetzen der Brennerdüse: Lockern Sie die Düse mit einem dafür geeigneten Werkzeug (7). Wählen Sie die neue Düse entsprechend der benötigten Gassorte aus (siehe Tabelle 1).

Nachdem Sie den Gasherd an eine andere Gassorte angepasst haben, stellen Sie sicher, dass Sie am Herd ein Etikett mit den entsprechenden Informationen anbringen.

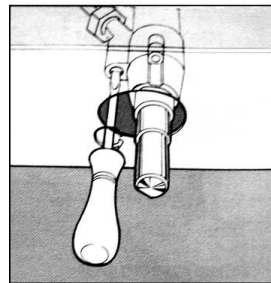
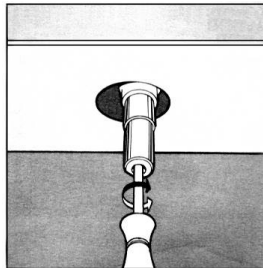
TABELLE 2: Umwandlung einer Gasquelle

Brenner	Flamme	Wechsel von Flüssiggas (LPG) zu Erdgas	Wechsel von Erdgas zu Flüssiggas (LPG)
Normalbrenner	Volle Flamme	Ersetzen Sie die Brennerdüse entsprechend den in Tabelle 1 angegebenen Anforderungen.	Ersetzen Sie die Brennerdüse entsprechend den in Tabelle 1 angegebenen Anforderungen.
	Sparflamme	Lockern Sie die Einstellspindel (siehe Abbildung unten) und passen Sie die Flamme an.	Lockern Sie die Einstellspindel (siehe Abbildung unten) und passen Sie die Flamme an.

Ventileinstellung

Die Ventileinstellung sollte mit dem Drehknopf in der Sparflammenposition (Brenner an, kleine Flamme) vorgenommen werden.

Entfernen Sie den Drehknopf und stellen Sie die Flamme mit einem kleinen Schraubendreher ein (siehe Abb. unten).



Zur Kontrolle der eingestellten Flamme: den Brenner bei hoher Flamme 10 Minuten lang aufheizen. Drehen Sie dann den Drehknopf in die Sparflammenposition. Die Flamme sollte weder erlöschen noch sich zur Düse bewegen. Wenn sie erlischt oder sich zur Düse bewegt, müssen die Ventile neu eingestellt werden..

TABELLE 3: Anpassung an verschiedene Gassorten

Brenner	Gastyp	Druck	Düse	Nennwärmeeintrag				Verringerter Wärmeeintrag	
		mbar	Ø	g/h	l/h	kW	kcal/h	kW	kcal/h
Hilfs- brenner	Erdgas G20	20	71	–	95	1,0	860	0,40	344
	Butan G30	30	52	72,6	–	1,0	860	0,40	344
		37	47	72,6	–	1,0	860	0,40	344
		50	45	72,6	–	1,0	860	0,40	344
Normal- brenner	Erdgas G20	20	97	–	171	1,8	1548	0,60	516
	Butan G30	30	67	130,8	–	1,8	1548	0,60	516
		37	64	130,8	–	1,8	1548	0,60	516
		50	59	130,8	–	1,8	1548	0,60	516
Stark- brenner	Erdgas G20	20	110	–	228	2,4	2064	0,90	774
	Butan G30	30	77	174	–	2,4	2064	0,90	774
		37	73	174	–	2,4	2064	0,90	774
		50	67	174	–	2,4	2064	0,90	774
Wok- brenner	Erdgas G20	20	125	–	323	3,4	2924	1,50	1290
	Butan G30	30	93	247	–	3,4	2924	1,50	1290
		37	88	247	–	3,4	2924	1,50	1290
		50	82	247	–	3,4	2924	1,50	1290

TABELLE 4: Gasquellen und nationale Vergleichstabellen

Gasgruppe	Land	Druck der Gasversorgung
I _{3+(28-30/37)}	BE, CH, CY, CZ, ES, FR, GB, GR, IE, IT, LT, LU, LV, PT, SK, SI.	G30 Butan bei 28-30 mbar und G31 Propan bei 37 mbar
I _{3B/P(30)}	BG, CY, DK, EE, FI, FR, GB, HU, HR, IT, IS, LT, LU, MT, NL, NO, RO, SE, SI, SK, TR.	G30 Butan und G31 Propan bei 30 mbar
I _{3B/P(37)}	PL	G30 Butan und G31 Propan bei 37 mbar
I _{3B/P(50)}	AT, CH, DE, SK	G30 Butan und G31 Propan bei 50 mbar
I _{3P(37)}	BE, CH, CY, CZ, IT, ES, FR, GR, GB, HR, LT, NL, PT, SK, IE, SI.	G31 Propan bei 37 mbar
I _{2H}	AT, BG, CH, CY, CZ, DK, EE, ES, FR, FI, GR, GB, HR, HU, IS, IE, IT, LU, LV, LT, NO, PT, RO, SK, SI, SE, TR.	G20 bei 20 mbar
I _{2E}	DE, LU, PL	G20 bei 20/25 mbar
I _{2E+}	BE, FR	G20/G25 bei 20/25 mbar
I _{2EK}	NL	G25.3 bei 25 mbar
I _{2ELS}	PL	G20 bei 20 mbar und G2.350 bei 13 mbar
I _{2ELW}	PL	G20/G27 bei 20 mbar
I _{2HS}	HU	G20/G25.1 bei 25 mbar
II _{2H3+}	CH, CZ, ES, GB, GR, IE, IT, LT, PT, SK	G20 bei 20 mbar, G30 Butan bei 28-30 mbar und G31 Propan bei 37 mbar
II _{2E3B/P}	RO	G20 bei 20 mbar, G30 Butan und G31 Propan bei 30 mbar
II _{2E3B/P}	DE	G20 bei 20 mbar, G30 Butan und G31 Propan bei 50 mbar
II _{2H53B/P}	HU	G20/G25.1 bei 25 mbar, G30 Butan und G31 Propan bei 30 mbar
II _{2ELWLS3B/P}	PL	G20/G27 bei 20 mbar, G2.350 bei 13 mbar, G30 Butan und G31 Propan bei 37 mbar
II _{2ELL3B/P}	DE	G20/G25 bei 20 mbar, G30 Butan und G31 Propan bei 50 mbar

EU-PRODUKTDATENBLATT

Dieses Dokument dient dem Nachweis der Konformität mit der Verordnung (EU) Nr. 66/2014.

Angaben nach EN 30-2-1:2015

Die Energieeffizienz von Gasbrennern in einer Haushaltskochmulde wird wie folgt berechnet:

$$EE_{gas\ burner} = \frac{E_{theoretic}}{E_{gas\ burner}} \times 100$$

Modellkennung	10036336			
Art der Kochmulde	Gaskochmulde			
Anzahl der Gasbrenner	--	--	1	--
	Symbol	Brenner	Wert	Einheit
Energieeffizienz je Gasbrenner	EE _{gas burner}	Wokbrenner	57,1	%
		Starkbrenner	--	%
		Normalbrenner	--	%
		Hilfsbrenner	--	%
Energieeffizienz der Gasmulde	EE _{gas hob}		57,1	%

Modellkennung	10034971, 10037806, 10035498, 10045622, 10046681			
Art der Kochmulde	Gaskochmulde			
Anzahl der Gasbrenner	--	--	2	--
	Symbol	Brenner	Wert	Einheit
Energieeffizienz je Gasbrenner	EE _{gas burner}	Wokbrenner	--	%
		Starkbrenner	54,7	%
		Normalbrenner	57,6	%
		Hilfsbrenner	--	%
Energieeffizienz der Gasmulde	EE _{gas hob}		56,2	%

Modellkennung	10045623			
Art der Kochmulde	Gaskochmulde			
Anzahl der Gasbrenner	--	--	3	--
	Symbol	Brenner	Wert	Einheit
Energieeffizienz je Gasbrenner	EE _{gas burner}	Wokbrenner	--	%
		Starkbrenner	54,7	%
		Normalbrenner	57,6	%
		Hilfsbrenner	k. A.	%
Energieeffizienz der Gasmulde	EE _{gas hob}		56,2	%

Modellkennung	10037805			
Art der Kochmulde	Gaskochmulde			
Anzahl der Gasbrenner	--	--	3	--
	Symbol	Brenner	Wert	Einheit
Energieeffizienz je Gasbrenner	EE _{gas burner}	Wokbrenner	57,1	%
		Starkbrenner	--	%
		Normalbrenner	57,6	%
		Hilfsbrenner	k. A.	%
Energieeffizienz der Gasmulde	EE _{gas hob}		57,3	%

Modellkennung	10034972, 10037807, 10035499, 10045624, 10045625, 10046682			
Art der Kochmulde	Gaskochmulde			
Anzahl der Gasbrenner	--	--	4	--
	Symbol	Brenner	Wert	Einheit
Energieeffizienz je Gasbrenner	EE _{gas burner}	Wokbrenner	57,1	%
		Starkbrenner	--	%
		Normalbrenner (2x)	57,6	%
		Hilfsbrenner	k. A.	%
Energieeffizienz der Gasmulde	EE _{gas hob}		57,4	%


Modellkennung	10034973, 10035615, 10037808, 10045626, 10045627, 10046683			
Art der Kochmulde	Gaskochmulde			
Anzahl der Gasbrenner	--	--	5	--
	Symbol	Brenner	Wert	Einheit
Energieeffizienz je Gasbrenner	EE _{gas burner}	Wokbrenner	57,1	%
		Starkbrenner	54,7	%
		Normalbrenner (2x)	57,6	%
		Hilfsbrenner	k. A.	%
Energieeffizienz der Gasmulde	EE _{gas hob}		56,8	%

Modellkennung	10045628			
Art der Kochmulde	Gaskochmulde			
Anzahl der Gasbrenner	--	--	6	--
	Symbol	Brenner	Wert	Einheit
Energieeffizienz je Gasbrenner	EE _{gas burner}	Wokbrenner	57,1	%
		Starkbrenner	54,7	%
		Normalbrenner (2x)	57,6	%
		Hilfsbrenner	k. A.	%
Energieeffizienz der Gasmulde	EE _{gas hob}		56,9	%

Modellkennung	10045629, 10046472, 10046473			
Art der Kochmulde	Gaskochmulde			
Anzahl der Gasbrenner	--	--	4	--
	Symbol	Brenner	Wert	Einheit
Energieeffizienz je Gasbrenner	EE _{gas burner}	Wokbrenner	57,1	%
		Starkbrenner	54,7	%
		Normalbrenner	57,6	%
		Hilfsbrenner	k.A.	%
Energieeffizienz der Gasmulde	EE _{gas hob}		56,5	%

SPEZIELLE ENTSORGUNGSHINWEISE FÜR VERBRAUCHER IN DEUTSCHLAND

Entsorgen Sie Ihre Altgeräte fachgerecht. Dadurch wird gewährleistet, dass die Altgeräte umweltgerecht verwertet und negative Auswirkungen auf die Umwelt und menschliche Gesundheit vermieden werden. Bei der Entsorgung sind folgende Regeln zu beachten:

- Jeder Verbraucher ist gesetzlich verpflichtet, Elektro- und Elektronikaltgeräte (Altgeräte) sowie Batterien und Akkus getrennt vom Hausmüll zu entsorgen. Sie erkennen die entsprechenden Altgeräte durch folgendes Symbol der durchgestrichenen Mülltonne (WEEE-Symbol). 
- Sie haben Altbatterien und Altakkumulatoren, die nicht vom Altgerät umschlossen sind, sowie Lampen, die zerstörungsfrei aus dem Altgerät entnommen werden können, vor der Abgabe an einer Entsorgungsstelle vom Altgerät zerstörungsfrei zu trennen.
- Bestimmte Lampen und Leuchtmittel fallen ebenso unter das Elektro- und Elektronikgesetz und sind dementsprechend wie Altgeräte zu behandeln. Ausgenommen sind Glühlampen und Halogenlampen. Entsorgen Sie Glühlampen und Halogenlampen bitte über den Hausmüll, sofern sie nicht das WEEE-Symbol tragen.
- Jeder Verbraucher ist für das Löschen von personenbezogenen Daten auf dem Elektro- bzw. Elektronikgerät selbst verantwortlich.

Rücknahmepflicht der Verkäufer

Verkäufer mit einer Verkaufsfläche für Elektro- und Elektronikgeräte von mindestens 400 Quadratmetern sowie Verkäufer von Lebensmitteln mit einer Gesamtverkaufsfläche von mindestens 800 Quadratmetern, die mehrmals im Kalenderjahr oder dauerhaft Elektro- und Elektronikgeräte anbieten und auf dem Markt bereitstellen, sind verpflichtet,

1. bei der Abgabe eines neuen Elektro- oder Elektronikgerätes an einen Endnutzer ein Altgerät des Endnutzers der gleichen Geräteart, das im Wesentlichen die gleichen Funktionen wie das neue Gerät erfüllt, am Ort der Abgabe oder in unmittelbarer Nähe hierzu unentgeltlich zurückzunehmen und
2. auf Verlangen des Endnutzers Altgeräte, die in keiner äußeren Abmessung größer als 25 Zentimeter sind, im Einzelhandelsgeschäft oder in unmittelbarer Nähe hierzu unentgeltlich zurückzunehmen; die Rücknahme darf nicht an den Kauf eines Elektro- oder Elektronikgerätes geknüpft werden und ist auf drei Altgeräte pro Geräteart beschränkt.

- Bei einem Vertrieb unter Verwendung von Fernkommunikationsmitteln ist die unentgeltliche Abholung am Ort der Abgabe auf Elektro- und Elektronikgeräte der Kategorien 1, 2 und 4 gemäß § 2 Abs. 1 ElektroG, nämlich „Wärmeüberträger“, „Bildschirmgeräte“ (Oberfläche von mehr als 100 cm²) oder „Großgeräte“ (letztere mit mindestens einer äußeren Abmessung über 50 Zentimeter) beschränkt. Für andere Elektro- und Elektronikgeräte (Kategorien 3, 5 und 6) ist eine Rückgabemöglichkeit in zumutbarer Entfernung zum jeweiligen Endnutzer zu gewährleisten.
- Altgeräte dürfen kostenlos auf dem lokalen Wertstoffhof oder in folgenden Sammelstellen in Ihrer Nähe abgegeben werden: www.take-e-back.de
- Für Elektro- und Elektronikgeräte der Kategorien 1, 2 und 4 bieten wir auch die Möglichkeit einer unentgeltlichen Abholung am Ort der Abgabe an. Beim Kauf eines Neugeräts haben Sie die Möglichkeit, eine Altgerätabholung über die Webseite auszuwählen.
- Batterien können überall dort kostenfrei zurückgegeben werden, wo sie verkauft werden (z. B. Super-, Bau-, Drogeriemarkt). Auch Wertstoff- und Recyclinghöfe nehmen Batterien zurück. Sie können Batterien auch per Post an uns zurücksenden. Altbatterien in haushaltsüblichen Mengen können Sie direkt bei uns von Montag bis Freitag zwischen 08:00 und 16:00 Uhr unter der folgenden Adresse unentgeltlich zurückgeben:

Chal-Tec Fulfillment GmbH
Norddeutschlandstr. 3
47475 Kamp-Lintfort

- Wichtig zu beachten ist, dass Lithiumbatterien aus Sicherheitsgründen vor der Rückgabe gegen Kurzschluss gesichert werden müssen (z. B. durch Abkleben der Pole).
- Finden sich unter der durchgestrichenen Mülltonne auf der Batterie zusätzlich die Zeichen Cd, Hg oder Pb ist das ein Hinweis darauf, dass die Batterie gefährliche Schadstoffe enthält. (»Cd« steht für Cadmium, »Pb« für Blei und »Hg« für Quecksilber.)

Hinweis zur Abfallvermeidung

Indem Sie die Lebensdauer Ihrer Altgeräte verlängern, tragen Sie dazu bei, Ressourcen effizient zu nutzen und zusätzlichen Müll zu vermeiden. Die Lebensdauer Ihrer Altgeräte können Sie verlängern, indem Sie defekte Altgeräte reparieren lassen. Wenn sich Ihr Altgerät in gutem Zustand befindet, könnten Sie es spenden, verschenken oder verkaufen.

HINWEISE ZUR ENTSORGUNG



Wenn es in Ihrem Land eine gesetzliche Regelung zur Entsorgung von elektrischen und elektronischen Geräten gibt, weist dieses Symbol auf dem Produkt oder auf der Verpackung darauf hin, dass dieses Produkt nicht im Hausmüll entsorgt werden darf. Stattdessen muss es zu einer Sammelstelle für das Recycling von elektrischen und elektronischen Geräten gebracht werden. Durch regelkonforme Entsorgung schützen Sie die Umwelt und die Gesundheit Ihrer Mitmenschen vor negativen Konsequenzen. Informationen zum Recycling und zur Entsorgung dieses Produkts, erhalten Sie von Ihrer örtlichen Verwaltung oder Ihrem Hausmüllentsorgungsdienst.

HERSTELLER & IMPORTEUR (UK)

Hersteller:

Chal-Tec GmbH, Wallstraße 16, 10179 Berlin, Deutschland.

Importeur für Großbritannien:

Berlin Brands Group UK Limited
PO Box 42
272 Kensington High Street
London, W8 6ND
United Kingdom

Dear Customer,

Congratulations on purchasing this device. Please read the following instructions carefully and follow them to prevent possible damages. We assume no liability for damage caused by disregard of the instructions and improper use. Scan the QR code to get access to the latest user manual and more product information.



CONTENTS

Safety Instructions	38
Appliance Description	40
Getting Started and Operation	49
Cleaning and Care	51
Troubleshooting	52
Installation	53
Disassembly	59
Gas Specifications	60
EU Product Data Sheet	64
Disposal Considerations	67
Manufacturer & Importer (UK)	67

SAFETY INSTRUCTIONS

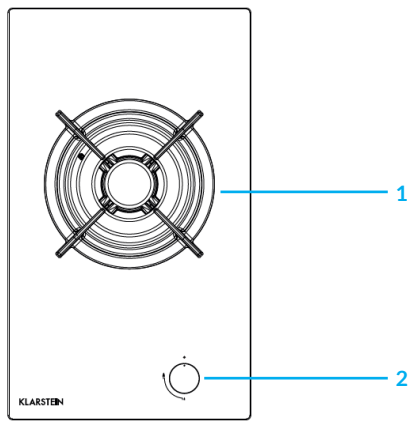
Please take the time to read this instruction manual before installing or using the appliance. This instruction booklet must be kept with the appliance for any future reference. If the appliance is sold or transferred to another person, ensure the booklet is passed on to the new user.

- This appliance shall be installed in accordance with regulations in force and only used in a well ventilated space.
- Prior to installation, ensure that the gas and electrical supply complies with the type stated on the rating plate.
- Where this appliance is installed in marine craft or in caravans, it should not be used as a space heater.
- The gas pipe and electrical cable must be installed in such a way that they do not touch any parts of the appliance.
- This appliance should be installed by a qualified technician or installer.
- The adjustment conditions for this appliance are stated on the label or data plate.
- Remove all packaging before using the appliance.
- After unpacking the appliance, make sure the product is not damaged and that the connection cord is in perfect condition. Otherwise, contact the dealer before installing the appliance.
- The adjacent furniture and all materials used in the installation must be able to withstand a minimum temperature of 85 °C above the ambient temperature of the room it is located in, whilst in use.
- In the event of burner flames being accidentally extinguished, turn off the burner control and do not attempt to re-ignite the burner for at least one minute.
- The use of a gas cooking appliance results in the production of heat and moisture in the room in which it is installed. Ensure that the kitchen is well ventilated: keep natural ventilation holes open or install a mechanical ventilation device (mechanical extractor hood).
- Prolonged intensive use of the appliance may call for additional ventilation, for example opening of a window, or more effective ventilation, for example increasing the level of mechanical ventilation where present.
- Do not allow children to play near or with the appliance.
- The appliance gets hot when it is in use.
- Children should be kept away until it has cooled.
- This appliance is designed to be operated by adults.
- Children can also injure themselves by pulling pans or pots off the appliance.
- Children must not use the appliance! Persons with reduced physical, sensory or mental capabilities or those with a lack of experience and knowledge may only use the appliance if they are instructed on how to do so by a person responsible for their safety, or if they are supervised and understand the hazards associated with the use of the appliance.
- Only use the appliance for preparing food.
- Do not modify this appliance. Burner panel is not designed to operate from an external timer or separate remote control system.

- Do not use this appliance if it comes in contact with water. Do not operate this appliance with wet hands.
- The heating and cooking surfaces of the appliance become hot when they are in use, take all due precautions.
- Do not use large cloths, tea towels or similar as the ends could touch the flames and catch fire.
- Never leave the appliance unattended when cooking.
- Unstable or misshapen pans should not be used on the appliance as they can cause an accident by tipping or spillage.
- Do not use or store flammable materials in the storage drawer near this appliance.
- Perishable food, plastic items and aerosols may be affected by heat and should not be stored above or below the appliance.
- Do not spray aerosols in the vicinity of this appliance while it is in operation.
- Ensure the control knobs are in the '●' position when not in use.
- This appliance is intended for domestic cooking only. It is not designed for commercial or industrial purposes.
- Use heat-resistant pot holders or gloves when handling hot pots and pans.
- When lifting the cookware, make sure that the pot holders do not come close to open flames.
- Take care not to let pot holders or gloves get damp or wet, as this causes heat to transfer through the material quicker with the risk of burning yourself.
- Only ever use the burners after placing pots and pans on them. Do not heat up any empty pots or pans.
- Never use plastic or aluminium foil dishes on the appliance.
- When using other electrical appliances, ensure the cable does not come into contact with the appliance surfaces of the cooking appliance.
- If you have any mechanical parts eg. an artificial heart in your body, consult a doctor before using the appliance.
- Do not use a tea towel or similar materials in place of a pot holder. Such cloths can catch fire on a hot burner.
- When using glass cookware, make sure it is designed for top plate cooking. If the surface is made of glass-cracked, switch off the appliance to avoid defeat electrocution.
- To minimise the possibility of burns, ignition of flammable materials and spillage, turn cookware handles toward the side or centre of the top plate without extending over adjacent burners.
- Always turn burner controls off before removing cookware.
- Carefully watch foods being fried at a high flame setting.
- Always heat fat slowly and watch as it heats.
- Foods for frying should be as dry as possible. Frost on frozen foods or moisture on fresh foods can cause hot fat to bubble up and over the sides of the pan.
- Never try to move a pan of hot fat, especially a deep fat fryer. Wait until the fat is completely cool.

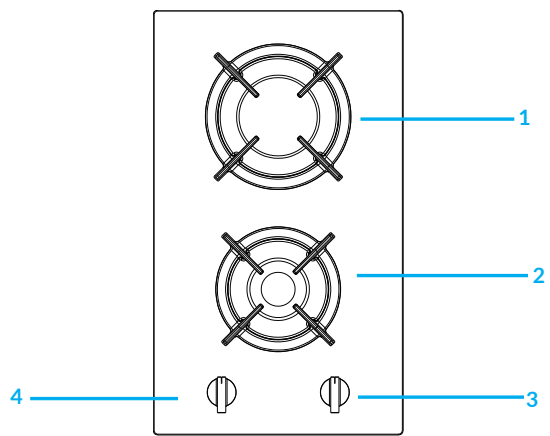
APPLIANCE DESCRIPTION

10036336



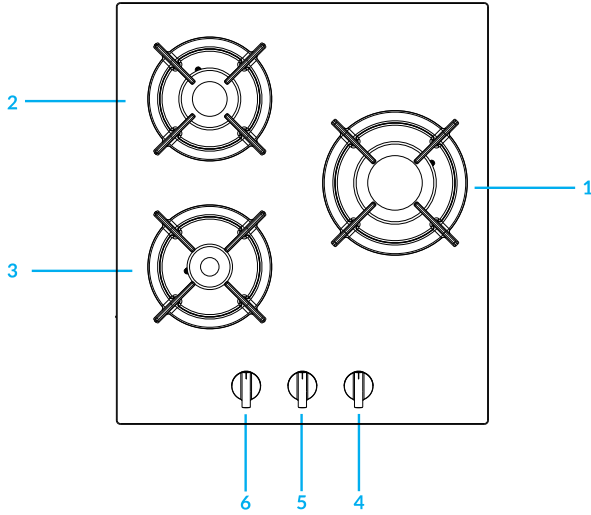
- 1 Triple ring wok burner
- 2 Control knob

10034971, 10037806, 10035498, 10045622, 10046681



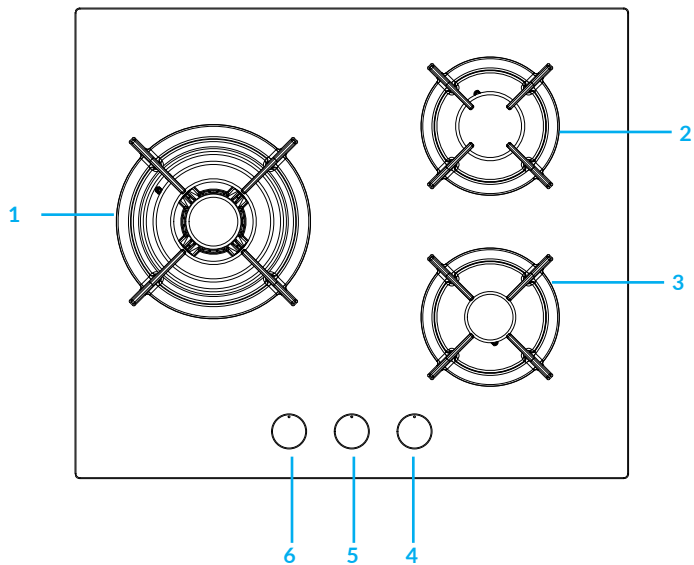
- 1 Rapid burner
- 2 Semi-rapid burner
- 3 Control knob for rapid burner (top)
- 4 Control knob for semi-rapid burner (bottom)

10045623



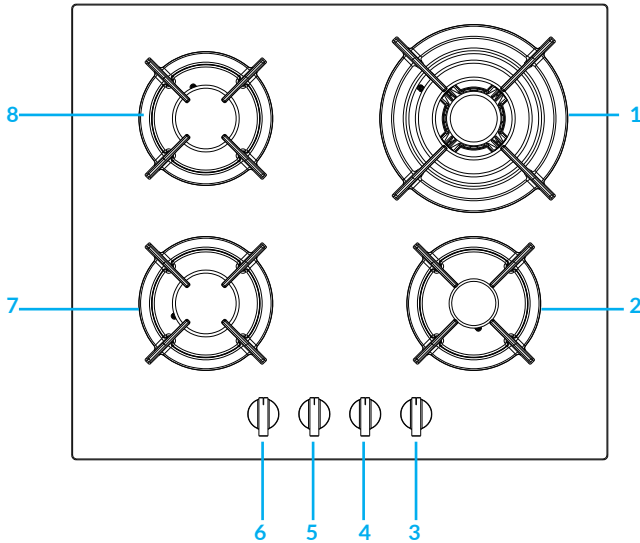
- 1 Rapid burner
- 2 Semi-rapid burner
- 3 Auxiliary burner
- 4 Control knob for rapid burner (right)
- 5 Control knob for semi-rapid burner (top left)
- 6 Control knob for auxiliary burner (bottom left)

10037805



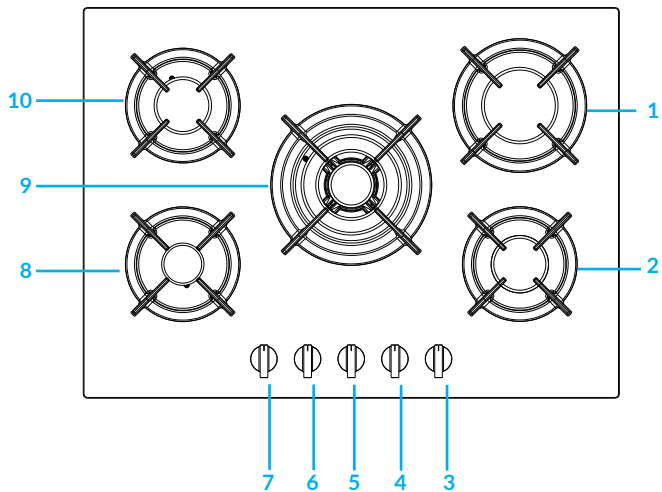
- 1 Triple ring wok burner
- 2 Semi-rapid burner
- 3 Auxiliary burner
- 4 Control knob for auxiliary burner (bottom right)
- 5 Control knob for semi-rapid burner (top right)
- 6 Control knob for triple ring wok burner (left)

10034972, 10037807, 10035499, 10045624, 10046682



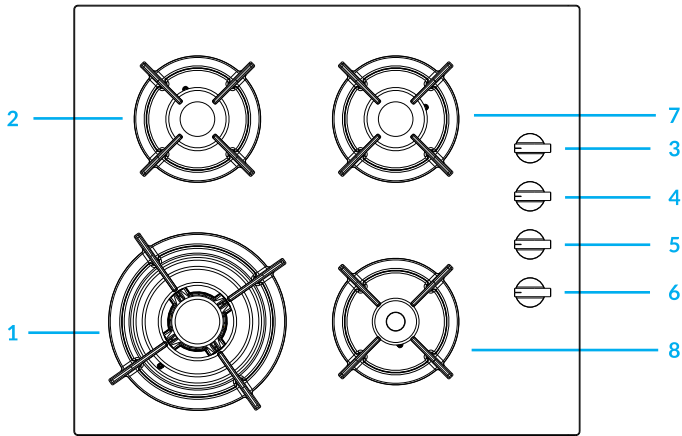
- 1 Triple ring wok burner
- 2 Auxiliary burner
- 3 Control knob for auxiliary burner (bottom right)
- 4 Control knob for triple ring wok burner (top right)
- 5 Control knob for semi-rapid burner (top left)
- 6 Control knob for semi-rapid burner (bottom left)
- 7 Semi-rapid burner
- 8 Semi-rapid burner

10034973, 10037808, 10035615, 10045626, 10046683



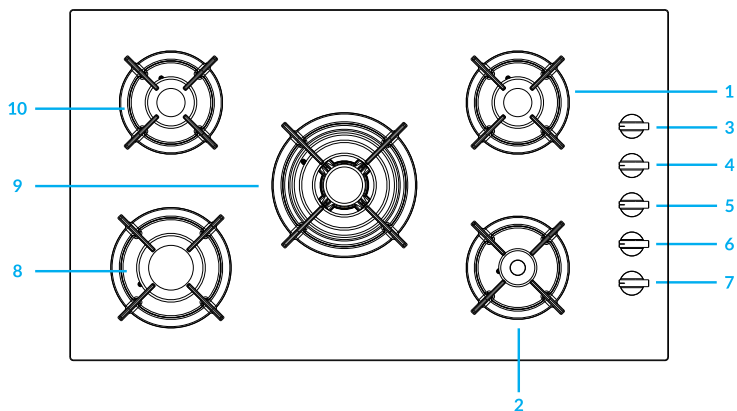
- 1 Rapid burner
- 2 Semi-rapid burner
- 3 Control knob for semi-rapid burner (bottom right)
- 4 Control knob for rapid burner (top right)
- 5 Control knob for wok burner(in the middle)
- 6 Control knob for semi-rapid burner (top left)
- 7 Control knob for auxiliary burner (bottom left)
- 8 Auxiliary burner
- 9 Triple ring wok burner
- 10 Semi-rapid burner

10045625



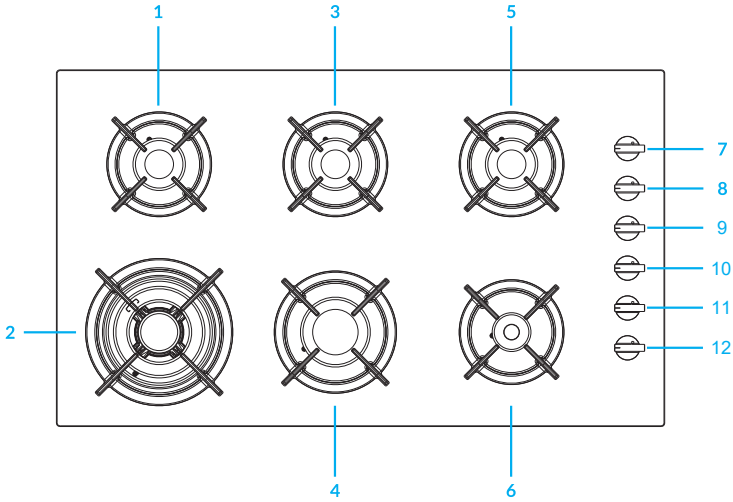
- 1 Triple ring wok burner
- 2 Semi-rapid burner
- 3 Control knob for semi-rapid burner (top right)
- 4 Control knob for semi-rapid burner (top left)
- 5 Control knob for triple ring wok burner (bottom left)
- 6 Control knob for auxiliary burner (bottom right)
- 7 Semi-rapid burner
- 8 Auxiliary burner

10045627



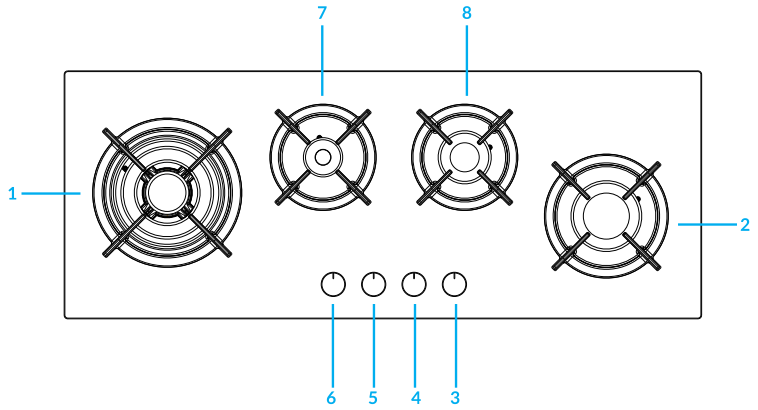
- 1 Semi-rapid burner
- 2 Auxiliary burner
- 3 Control knob for semi-rapid burner (top right)
- 4 Control knob for semi-rapid burner (top left)
- 5 Control knob for triple ring wok burner (middle)
- 6 Control knob for rapid burner (bottom left)
- 7 Control knob for auxiliary burner (bottom right)
- 8 Rapid burner
- 9 Triple ring wok burner
- 10 Semi-rapid burner

10045628



- 1 Semi-rapid burner
- 2 Triple ring wok burner
- 3 Semi-rapid burner
- 4 Rapid burner
- 5 Semi-rapid burner
- 6 Auxiliary burner
- 7 Control knob for semi-rapid burner (top right)
- 8 Control knob for semi-rapid burner (top middle)
- 9 Control knob for semi-rapid burner (top left)
- 10 Control knob for triple ring wok burner (bottom left)
- 11 Control knob for rapid burner (bottom middle)
- 12 Control knob for auxiliary burner (bottom right)

10045629, 10046472, 10046473



- 1 Triple ring wok burner
- 2 Rapid burner
- 3 Control knob for rapid burner (right)
- 4 Control knob for semi-rapid burner (mid right)
- 5 Control knob for auxiliary burner (mid left)
- 6 Control knob for triple ring wok burner (left)
- 7 Auxiliary burner
- 8 Semi-rapid burner




GETTING STARTED AND OPERATION

The position of the corresponding gas burner is indicated on each control knob.

Gas burners

The burners are different in size and power. Choose the most appropriate one for the diameter of the cookware being used.


The burner can be regulated with the corresponding control knob by using one of the following settings:

	OFF
	High
	Low

On those models fitted with a safety device

The knob must be pressed for about 6 seconds until the flame is lighted and warmed up.

On those models fitted with an igniter

The electric ignition button, identified by the  symbol, must be pressed first, then the corresponding knob is pushed and turned in the counter-clockwise direction to the "High" setting.

To light a burner

Simply press the corresponding knob and turn it in the counter-clockwise direction to the High setting, keep pressed until the burner is lighted.



CAUTION

Fire and explosion hazard! If the flame goes out accidentally, turn off the gas with the control knob and try to light it again at least 1 minute later.

To turn off a burner

Turn the knob in the clockwise direction until it is stopped (it should be on the "•" setting).

Practical advice

For best performance, follow these general guidelines:

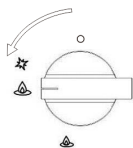
- Use the appropriate cookware for each burner (see table) in order to prevent the flame to reach the side of the pot or pan.
- Always use cookware with a flat bottom and keep the lid on.
- When the contents come to a boil, turn the knob to "Low".

Burner	Ø Cookware diameter (cm)
Auxiliary burner	10-14 cm
Semi-rapid burner	16-20 cm
Rapid burner	22-24 cm
Triple ring wok burner	24-26 cm

To identify the type of burner, refer to the designs in the section entitled, "Burner and Nozzle Specifications".

Flame selection

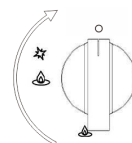
As the burners are adjusted correctly, the flame should be light blue, and the inner flame should be clear. The size of flame depends on the position of the related control knob.



Burner ON,
large flame



Burner ON,
small flame



Burner OFF

The burner should be set at a large flame during the initial phase of cooking, it make food boil quickly. Then should turn knob to the saving flame position to maintain the cooking. It is possible to adjust the flame size stepless.

It is prohibited to adjust the flame between the Burner OFF and Burner ON large flame positions.

High quantity of energy can be conserved if the hob is used correctly, parameters are designed correctly, and appropriate cookware is used. The energy conservation be as follows:

- Up to 60 % are conserved when proper pots are used,
- Up to 60 % are conserved when the unit is operated correctly and the suitable flame size is chosen.

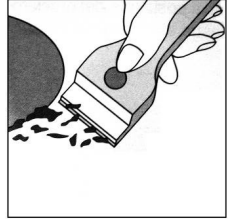
It is a prerequisite for efficient and energy-saving operation of hob that the burners are kept clean at all times (in particular the flame slots and nozzles).

CLEANING AND CARE

Before cleaning or performing maintenance on your gas hob, disconnect it from the electrical power supply.

To extend the lifespan of the gas hob, it is absolutely indispensable that it is cleaned carefully, thoroughly and usually, please keep in mind to the following:

- The enamelled parts and the glass top, must be washed with warm water without using abrasive powders or corrosive substances which could ruin them.
- The removable parts of the burners should be washed usually with warm water and soap, make sure to remove caked-on substances.
- Automatic igniter pin, the end must be cleaned carefully and usually, make sure ignition keep working normally.
- Stainless steel top plate and other steel parts can be stained if keep touch with high concentration calcareous water or corrosive detergents (containing phosphorus). To extend the lifespan, we advise these parts be rinsed thoroughly with water and dry them by blowing, It is a good idea to clean up any spills too.
- After glass hob working, the surface must be cleaned by a damp cloth to remove dust or food residues. Glass surface should be cleaned regularly with warm water and non-corrosive detergent.
- First remove all food residues or grease, e. g. with a cleaning scraper (not included in the scope of delivery).



While the cooking surface is warm, clean it with a suitable cleaning product and paper towels, then rub with a damp cloth and dry surface. Such as aluminium foil, plastic items, objects made of synthetic material, sugar or foods with a high sugar content that have been melted onto the surface, it must be removed immediately.

While the cooking surface is still hot, clean it with a scraper and a transparent protective film which prevent to make more dirt. This also protect the surface from damage caused by food with a high sugar content.

Do not use abrasive sponges or cleaning products, these holds true for chemically aggressive cleaners, like oven sprays and stain removers.

Cleaning the grill/pan support, it is recommended to clean it while it is still hot. To move grill away from the hob and put it in sink, remove the food residues or grease first, after grill has cooled, rinse it with water.

Greasing the gas valves

Over time, the gas valves may be stucked, and it is difficult to turn on/off. For this case, should clean the inside of valve and greased it.

NOTE: This procedure must be performed by a technician authorized by the manufacturer.

TROUBLESHOOTING

Problem	Check to make sure that:
The burner cannot be lighted or the flame is not uniform around the burner.	<ul style="list-style-type: none"> • The gas holes on the burner are not clogged. • All of the movable parts of burners are fixed correctly. • There is no air flow around the cooking surface.
The flame does not keep lighting to the burner with thermocouple	<ul style="list-style-type: none"> • You press the knob all the way. • You keep pressing the knob for enough time to activate the thermocouple. • The gas holes are not clogged in the area corresponding to the thermocouple.
The flame goes out while turning knob to "Low" setting.	<ul style="list-style-type: none"> • The gas holes are not clogged. • There is no air flow around the cooking surface. • The minimum has been adjusted correctly (see the section entitled "Minimum Regulation").
The cookware is not stable.	<ul style="list-style-type: none"> • The bottom of the cookware is perfectly flat. • The cookware is centred correctly on the burner. • The support grids have not been inverted.

INSTALLATION

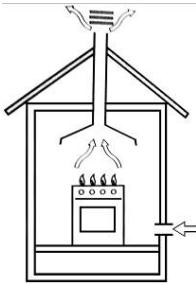
The following instructions are directed at the qualified installer, so the installation and maintenance procedures may be followed in the most professional and expert manner.

IMPORTANT: Disconnect the power supply before carrying out installation, maintenance or regular servicing work

Positioning for gas hob

Important: this unit may be installed and used only in permanently ventilated rooms. The following requirements must be observed:

1. The room must be fitted with a ventilation system which ventilates smoke and gases from combustion to the outside of rooms. This must be done by hood or electric ventilator.



In a chimney stack or branched flue (exclusively for cooking appliances).

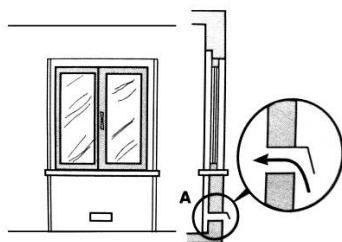


Directly to the outside.

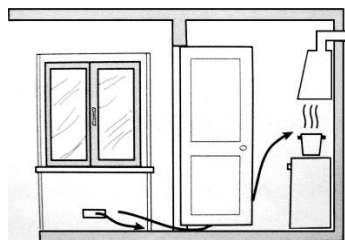
2. The room must be allowed for the influx of the air which is for proper combustion. The air flow for combustion purposes must not less than $2 \text{ m}^3/\text{h}$ per kW of installed capacity. The air supply will be effected by influx from the outside through a duct, its inner cross section is at least 100 cm^2 and must not be blocked accidentally.

The gas hob without safety devices, to prevent flame go out accidentally, must have a ventilation working on twice volume. For example, a minimum of 200 cm^2 (Fig. 3). Otherwise, the room can be vented indirectly through adjacent rooms which is fitted with ventilation ducts to the outside. Although the adjacent rooms are not shared areas, bedrooms, but fire risk is hidden(see illustration).

Adjacent room Room to be vented



Examples of ventilation holes for comburent air.



Enlarging the ventilation slot between window and floor

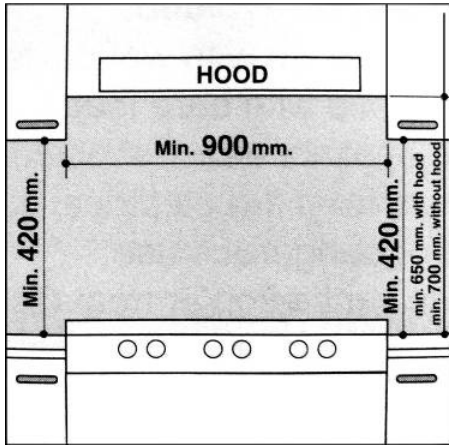
3. Intensive and prolonged working of the gas hob that needs to intensify ventilation, e.g. opening windows or increasing the power of the air intake system (if present)..
4. Liquefied petroleum gases are heavier than air, so settle it downward. Rooms in which LPG tanks are installed must be fitted with ventilation to the outside to avoid of gas leakage.

Therefore, LPG tanks which are empty or partially full, must not be installed or stored in rooms or spaces below ground level (cellars etc.). It is a good idea to keep only the tank which is working currently in the room, and make sure that it is not closed to heating source (ovens, fireplaces, stoves, etc.).

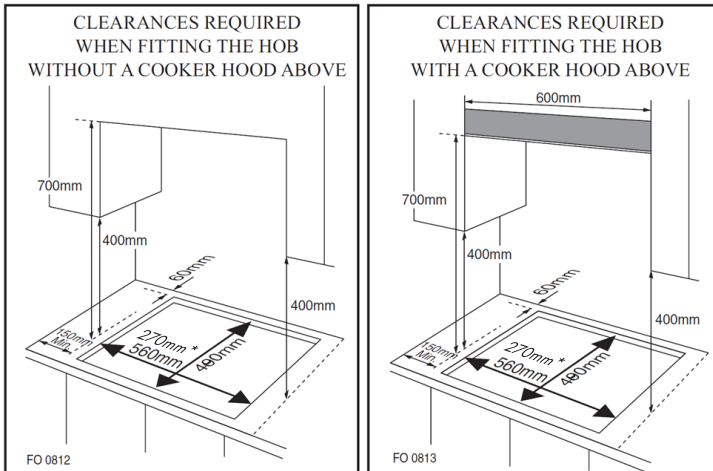
Installation of built-in gas hob

The gas hobs are designed with protection degree against excessive heating, the appliance can be installed next to cabinets, and the height should not exceed the hob. For a correct installation, the following precautions must be followed:

1. The hob may be located in a kitchen, a diner or bed/ sitting room, but not in a bathroom or shower room.
2. The furniture standing near to the unit, it is higher than the working boards, it must be placed at least 110 mm distance to the edge of the board.
3. The cabinets should be positioned near to the hood at a height of 420 mm at least (see illustration below).

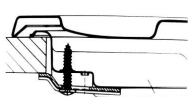


4. Hob should be installed directly under a cupboard, the latter should be at least 700 mm from the worktop, as shown in the illustration below.

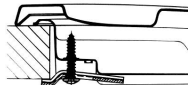


* Built-in size for 1 and 2-zone model

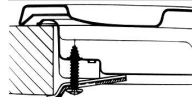
5. Fixing fittings (hooks, screws) are provided to place the hob on a worktop, which measures 20 to 40 mm in thickness (see illustration below).



Hook position for
H = 20 mm worktop



Hook position for
H = 30 mm worktop

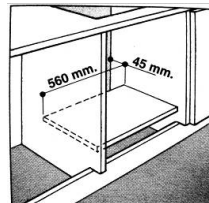
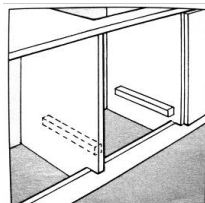


Hook position for
H = 40 mm worktop

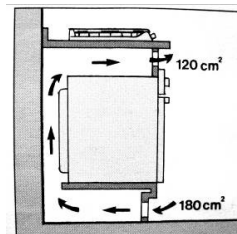
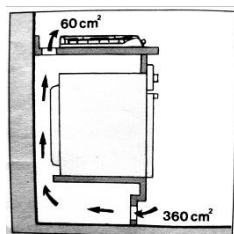
NOTE: Use the hooks contained in the "accessories bag".

6. In the event the gas hob is not installed on a built-in oven, a wooden panel must be inserted for insulation. This panel must be placed at least 20 mm distance from the bottom of hob.

Important: When installing the hob on a built-in oven, the oven should be placed on two wooden strips; in the case of a joining cabinet surface, remember to leave a space of 45 x 560 mm at least from the back side.



When installing hob on a built-in oven without forced ventilation, ensure that have air inlets and outlets to ventilate the interior of the cabinet adequately.



Gas connection for gas hob

The gas hob should be connected to the gas-supply by a registered installer. During installation it is essential to fit an approved gas tap to isolate the supply from the hob for the convenience of any subsequent removal or servicing. Connect the hob to the gas mains or liquid gas, it must be carried out according to the prescribed regulation in force, and only after it is ascertained that it is adaptable to the type of gas to be used. If not, follow the instructions indicated in the paragraph headed "Adaptation to different gas types". In the case of connection to liquid gas by tank, use pressure regulators that conform to the regulation in force.

IMPORTANT: For safety, for the correct regulation of gas use and long life of the hob, ensure that the gas pressure conforms to the indications given in table 1 "Burners and Nozzle Specifications".

Connection to non-flexible tube (copper or steel)

- Connection to the gas source must be done in such a way as to not create any stress points at any part of the gas hob.
- The hob is fitted with an adjustable "L" shape connector and a gasket to the gas supply.
- The connector should be dismantled and the gasket must be replaced.
- The feeding connector of the gas to the hob is threaded 1/2" gas cylinder.

Connection to flexible steel tube

- The gas feed connector to the hob is threaded, 1/2" connector for round gas pipe. Only use pipes and sealing gaskets that conform to the standards currently in force. The maximum length of the flexible pipes must not exceed 2000 mm. Once the connection has been made, ensure that the flexible metal tube does not touch any moving parts and not be crushed.

Check the Seal

Once the hob was installed, make sure all the connections are properly sealed, use a soapy water to test, never use flame.

Electrical Connection

The hob fitted with a tripolar electrical supply cord which are designed to be used alternating current. According to the indications on the rating plate located under the hob. The earthing wire can be identified by its yellow-green colour.

In the case of installation over a built-in electric oven, the electrical connections for the hob and oven should be independent, not only for safe purpose, but also be convenient to remove them in the future.

Electrical Connection for Gas hob

Fit the supply cord with a standard plug for the demand rate indicated on the rating plate or connect it directly to the electrical mains. In the latter case, a single pole switch must be placed between the hob and the mains, with a minimum opening between the contacts of 3 mm in compliance with current safety codes (the earthing wire must not be interrupted by the switch). The power supply cord must be positioned so that it does not reach a temperature in excess of 50 °C than room temperature at any point.


Before actual connection make sure that:

- The fuse and electrical system can withstand the load required by the hob;
- The electrical supply system is equipped with an efficient earth hook-up according to the norms and regulations prescribed by law;
- The plug or switch are easily accessible.

IMPORTANT: the wires in the main lead are coloured in accordance with the following code:

- Green & Yellow - Earth
- Blue - Neutral
- Brown - Live

As the colours of the wires in the main lead may not correspond with the coloured markings identifying the terminals in your plug, proceed as follows:

- As the colours of the wires in the main lead may not correspond with the coloured markings identifying the terminals in your plug, proceed as follows: Connect the Green & Yellow wire to terminal marked "E" or  or coloured Green or Green & Yellow.
- Connect the Brown wire to the terminal marked "L" or coloured Red.
- Connect the Blue wire to the terminal marked "N" or coloured Black.

DISASSEMBLY

Note: Installation/assembly and disassembly of the unit must only be carried out by qualified personnel.

Before dismantling, any gas in the unit must be vented. Proceed as follows:

- Close all supply valves, but do not disconnect the gas cooker from the line yet.
- Now light all the burners. The remaining gas contained in the appliance burns off in a short time.
- After that, the appliance's pipes are free of gas and the gas cooker can be disconnected from the connections.

Important notes on dismantling the unit

- The disassembly is the same as the installation / assembly in the reverse order of the steps.
- Have a second person help you during disassembly to avoid injury.
- Ensure sufficient ventilation of the working area during disassembly.
- There are no motors or accumulators in this gas hob. Observe the section "Disposal Considerations".

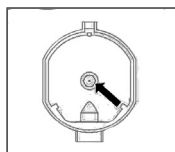
GAS SPECIFICATIONS

TABLE 1: Burners and Nozzle Specifications

Burner	G20		G30	
	Thermal power (kW)	Nozzle 1/100 (mm)	Thermal power (kW)	Nozzle 1/100 (mm)
Auxiliary (Small) (A)	1.0	71	1.0	45
Semi rapid (Medium)	1.8	97	1.8	59
Rapid (R)	2.4	110	2.4	67
Triple Ring (TR)	3.4	125	3.4	82
Supply pressures	20 mbar		50 mbar	

At 15 °C and 1013 mbar - dry gas

P.C.I.G20	37.78 MJ/m ³	P.C.I.G25.1	32.51 MJ/m ³
P.C.I.G25	32.49 MJ/m ³	P.C.I.G27	30.98 MJ/m ³
P.C.I.G2.350	27.20 MJ/m ³	P.C.I.G30	49.47 MJ/Kg



Replacement of burner nozzle: loosen the nozzle with a dedicated wrench (7). Fit the new nozzle according to the required gas type (see table 1 for reference).

After you have converted the gas hob to another gas type, make sure you have placed a label containing that information on the appliance.

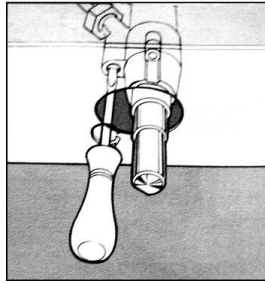
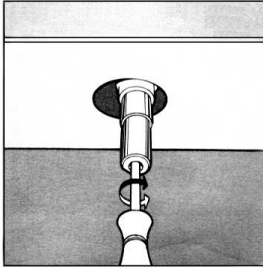
TABLE 2: How to convert gas Source

Burners	Flame	Converting the hob from LPG to natural gas	Converting the hob from natural gas to LPG
Regular burners	Full flame	Replace the burner nozzle according to the guidelines in Table 1.	Replace the burner Nozzle according to the guidelines in Table 1.
	Saving flame	Loosen the adjustment spindle (see figure below) and adjust the flame.	Loosen the adjustment spindle (see figure below) and adjust the flame.

Valve adjustment

Valve adjustment should be done with the control knob set at Burner ON saving flame position.

Remove the knob, and adjust the flame with a tiny screwdriver (see fig. 7 below)



To check the adjusted flame: heat the burner at full open position for 10 minutes. Then turn the knob into the saving setting. The flame should not extinguish nor move to the nozzle. If it extinguish or moves to the nozzle, readjust the valves.

TABLE 3: Adapting to different types of gas

Burner	Type of Gas	Pressure	Nozzle dia.	Nominal Charge				Reduced Charge	
				g/h	l/h	kW	kcal/h	kW	kcal/h
Auxiliary	Natural G20	20	71	—	95	1.0	860	0.40	344
	Butane G30	30	52	72.6	—	1.0	860	0.40	344
		37	47	72.6	—	1.0	860	0.40	344
		50	45	72.6	—	1.0	860	0.40	344
Semi-rapid	Natural G20	20	97	—	171	1.8	1548	0.60	516
	Butane G30	30	67	130.8	—	1.8	1548	0.60	516
		37	64	130.8	—	1.8	1548	0.60	516
		50	59	130.8	—	1.8	1548	0.60	516
Rapid	Natural G20	20	110	—	228	2.4	2064	0.90	774
	Butane G30	30	77	174	—	2.4	2064	0.90	774
		37	73	174	—	2.4	2064	0.90	774
		50	67	174	—	2.4	2064	0.90	774
Triple-ring wok	Natural G20	20	125	—	323	3.4	2924	1.50	1290
	Butane G30	30	93	247	—	3.4	2924	1.50	1290
		37	88	247	—	3.4	2924	1.50	1290
		50	82	247	—	3.4	2924	1.50	1290

TABLE 4 : Gas source and national comparison table

Gas group	Country	Supply pressure
I _{3+(28-30,37)}	BE, CH, CY, CZ, ES, FR, GB, GR, IE, IT, LT, LU, LV, PT, SK, SI.	G30 Butane at 28-30 mbar and G31 Propane at 37 mbar
I _{3B/P(30)}	BG, CY, DK, EE, FI, FR, GB, HU, HR, IT, IS, LT, LU, MT, NL, NO, RO, SE, SI, SK, TR.	G30 Butane and G31 Propane at 30 mbar
I _{3B/P(37)}	PL	G30 Butane and G31 Propane at 37 mbar
I _{3B/P(50)}	AT, CH, DE, SK	G30 Butane and G31 Propane at 50 mbar
I _{3P(37)}	BE, CH, CY, CZ, IT, ES, FR, GR, GB, HR, LT, NL, PT, SK, IE, SI.	G31 Propane at 37 mbar
I _{2H}	AT, BG, CH, CY, CZ, DK, EE, ES, FR, FI, GR, GB, HR, HU, IS, IE, IT, LU, LV, LT, NO, PT, RO, SK, SI, SE, TR.	G20 at 20 mbar
I _{2E}	DE, LU, PL	G20 at 20/25 mbar
I _{2E+}	BE, FR	G20/G25 at 20/25 mbar
I _{2EK}	NL	G25.3 at 25 mbar
I _{2ELS}	PL	G20 at 20 mbar and G2.350 at 13 mbar
I _{2ELW}	PL	G20/G27 at 20 mbar
I _{2HS}	HU	G20/G25.1 at 25 mbar
II _{2H3+}	CH, CZ, ES, GB, GR, IE, IT, LT, PT, SK	G20 at 20 mbar, G30 butane at 28-30 mbar and G31 propane at 37 mbar
II _{2E3B/P}	RO	G20 at 20 mbar, G30 butane and G31 propane at 30 mbar
II _{2E3B/P}	DE	G20 at 20 mbar, G30 butane and G31 propane at 50 mbar
II _{2HS3B/P}	HU	G20/G25.1 at 25 mbar, G30 butane and G31 propane at 30 mbar
II _{2ELWLS3B/P}	PL	G20/G27 at 20 mbar, G2.350 at 13 mbar, G30 butane and G31 propane at 37 mbar
II _{2ELL3B/P}	DE	G20/G25 at 20 mbar, G30 butane and G31 propane at 50 mbar

EU PRODUCT DATA SHEET

This document serves to demonstrate conformity with Regulation (EU) No 66/2014.

Specifications according to EN 30-2-1:2015

The energy efficiency of gas burners in a domestic hob is calculated as follows:

$$EE_{gas\ burner} = \frac{E_{theoretic}}{E_{gas\ burner}} \times 100$$

Model identification	10036336			
Type of hob	Gas Hob			
Number of gas burner	--	--	1	--
	Symbol	Burner	Value	Unit
Energy efficiency per gas burner	EE _{gas burner}	Wok burner	57.1	%
		Rapid burner	--	%
		Semi-rapid burner	--	%
		Auxiliary burner	--	%
Energy efficiency per gas hob	EE _{gas hob}		57.1	%

Model identification	10034971, 10037806, 10035498, 10045622, 10046681			
Type of hob	Gas Hob			
Number of gas burner	--	--	2	--
	Symbol	Burner	Value	Unit
Energy efficiency per gas burner	EE _{gas burner}	Wok burner	--	%
		Rapid burner	54.7	%
		Semi-rapid burner	57.6	%
		Auxiliary burner	--	%
Energy efficiency per gas hob	EE _{gas hob}		56.2	%

Model identification	10045623			
Type of hob	Gas Hob			
Number of gas burner	--	--	3	--
	Symbol	Burner	Value	Unit
Energy efficiency per gas burner	EE _{gas burner}	Wok burner	--	%
		Rapid burner	54.7	%
		Semi-rapid burner	57.6	%
		Auxiliary burner	k. A.	%
Energy efficiency per gas hob	EE _{gas hob}		56.2	%

Model identification	10037805			
Type of hob	Gas Hob			
Number of gas burner	--	--	3	--
	Symbol	Burner	Value	Unit
Energy efficiency per gas burner	EE _{gas burner}	Wok burner	57.1	%
		Rapid burner	--	%
		Semi-rapid burner	57.6	%
		Auxiliary burner	N/A	%
Energy efficiency per gas hob	EE _{gas hob}		57.3	%

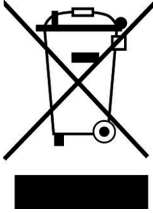
Model identification	10034972, 10037807, 10035499, 10045624, 10045625, 10046682			
Type of hob	Gas Hob			
Number of gas burner	--	--	4	--
	Symbol	Burner	Value	Unit
Energy efficiency per gas burner	EE _{gas burner}	Wok burner	57.1	%
		Rapid burner	54.7	%
		Semi-rapid burner (2)	57.6	%
		Auxiliary burner	N/A	%
Energy efficiency per gas hob	EE _{gas hob}		57.4	%

Model identification	10034973, 10035615, 10037808, 10045626, 10045627, 10046683			
Type of hob	Gas Hob			
Number of gas burner	--	--	5	--
	Symbol	Burner	Value	Unit
Energy efficiency per gas burner	EE _{gas burner}	Wok burner	57.1	%
		Rapid burner	54.7	%
		Semi-rapid burner (2)	57.6	%
		Auxiliary burner	N/A	%
Energy efficiency per gas hob	EE _{gas hob}		56.8	%

Model identification	10045628			
Type of hob	Gas Hob			
Number of gas burner	--	--	6	--
	Symbol	Burner	Value	Unit
Energy efficiency per gas burner	EE _{gas burner}	Wok burner	57.1	%
		Rapid burner	54.7	%
		Semi-rapid burner (2)	57.6	%
		Auxiliary burner	N/A	%
Energy efficiency per gas hob	EE _{gas hob}		56.9	%

Model identification	10045629, 10046472, 10046473			
Type of hob	Gas Hob			
Number of gas burner	--	--	4	--
	Symbol	Burner	Value	Unit
Energy efficiency per gas burner	EE _{gas burner}	Wok burner	57.1	%
		Rapid burner	54.7	%
		Semi-rapid burner (2)	57.6	%
		Auxiliary burner	k.A.	%
Energy efficiency per gas hob	EE _{gas hob}		56.5	%

DISPOSAL CONSIDERATIONS



If there is a legal regulation for the disposal of electrical and electronic devices in your country, this symbol on the product or on the packaging indicates that this product must not be disposed of with household waste. Instead, it must be taken to a collection point for the recycling of electrical and electronic equipment. By disposing of it in accordance with the rules, you are protecting the environment and the health of your fellow human beings from negative consequences. For information about the recycling and disposal of this product, please contact your local authority or your household waste disposal service.

MANUFACTURER & IMPORTER (UK)

Manufacturer:

Chal-Tec GmbH, Wallstrasse 16, 10179 Berlin, Germany.

Importer for Great Britain:

Berlin Brands Group UK Limited
PO Box 42
272 Kensington High Street
London, W8 6ND
United Kingdom

Chère cliente, cher client,

Toutes nos félicitations pour l'acquisition de ce nouvel appareil. Veuillez lire attentivement et respecter les instructions de ce mode d'emploi afin d'éviter d'éventuels dommages. Nous ne saurions être tenus pour responsables des dommages dus au non-respect des consignes et à la mauvaise utilisation de l'appareil. Scannez le QR-Code pour obtenir la dernière version du mode d'emploi ainsi que d'autres informations concernant le produit.



SOMMAIRE

Instructions de sécurité	70
Description de l'appareil	72
Mise en marche et utilisation	81
Nettoyage et entretien	83
Résolution des problèmes	84
Installation	85
Démontage	91
Caractéristiques techniques du gaz	92
Fiche de données produit UE	96
Conseils pour le recyclage	99
Fabricant et importateur (UK)	99

INSTRUCTIONS DE SÉCURITÉ

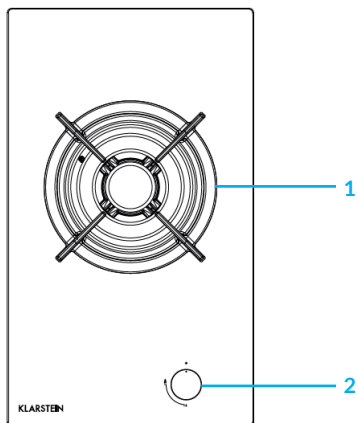
Lisez attentivement le mode d'emploi avant d'installer et d'utiliser l'appareil. Conservez le mode d'emploi pour vous y référer ultérieurement. Si vous transmettez l'appareil à une autre personne, assurez-vous de transmettre également le mode d'emploi au nouveau propriétaire.

- Cet appareil doit être installé dans un endroit bien ventilé conformément aux réglementations en vigueur.
- Avant d'installer l'appareil, assurez-vous que l'alimentation en gaz et en électricité correspond aux informations sur la plaque signalétique de l'appareil.
- Si l'appareil est installé dans une embarcation ou une caravane, il ne doit jamais être utilisé comme chauffage.
- Le tuyau de gaz et le cordon d'alimentation doivent être installés de manière à ne toucher aucune partie de l'appareil.
- Cet appareil doit être installé par un technicien ou un installateur qualifié.
- Les conditions d'adaptation de cet appareil sont indiquées sur la plaque signalétique de l'appareil.
- Retirez tous les emballages avant d'utiliser l'appareil.
- Après le déballage, vérifiez que l'appareil n'a pas été endommagé pendant le transport de même que le cordon d'alimentation. Si vous constatez des dommages, contactez le service client avant d'installer l'appareil.
- Les matériaux et les meubles entourant l'appareil doivent pouvoir supporter une température au moins supérieure de 85 °C à la température ambiante dans laquelle se trouve l'appareil.
- Si la flamme de la cuisinière à gaz s'éteint accidentellement, éteignez la commande du brûleur et ne le rallumez pas avant une minute de délai.
- L'utilisation d'une cuisinière à gaz produit de la chaleur et de la vapeur dans la pièce où elle est installée. Assurez-vous que la cuisine est bien ventilée : laissez les ouvertures de ventilation naturelle ouvertes ou installez un dispositif de ventilation mécanique (hotte aspirante).
- Une utilisation intensive et à long terme de l'appareil peut nécessiter une ventilation supplémentaire de la pièce, telle que l'ouverture d'une fenêtre ou l'augmentation du niveau de ventilation de la hotte aspirante (si disponible).
- Ne laissez jamais les enfants jouer à proximité ou avec l'appareil.
- L'appareil devient très chaud pendant l'utilisation.
- Tenez les enfants à l'écart de l'appareil jusqu'à ce qu'il ait refroidi.
- Cet appareil ne doit être utilisé que par des adultes.
- Les enfants pourraient se blesser en retirant des casseroles ou des poêles de l'appareil.
- Les enfants ne sont pas autorisés à utiliser l'appareil ! Les personnes ayant des capacités physiques, sensorielles ou mentales réduites ou dénués d'expérience et de connaissances ne doivent utiliser l'appareil que si la personne responsable de leur sécurité leur en a expliqué le fonctionnement, ou s'ils sont supervisés et comprennent les dangers liés à l'utilisation de l'appareil.
- Utilisez l'appareil uniquement pour la préparation des aliments.
- Ne modifiez en aucun cas l'appareil. Les brûleurs ne doivent pas être utilisés avec une minuterie externe ou un système de télécommande séparé.
- N'utilisez jamais l'appareil s'il a été en contact avec de l'eau. N'utilisez pas l'appareil avec les mains mouillées.

- Les surfaces de chauffage et de cuisson de l'appareil deviennent très chaudes pendant l'utilisation. Prenez toutes les précautions de sécurité nécessaires.
- Ne portez pas de vêtements longs lorsque vous cuisinez et assurez-vous que les torchons, etc. n'entrent pas en contact avec les flammes, car ils pourraient prendre feu.
- Ne laissez jamais l'appareil sans surveillance pendant la cuisson.
- Les casseroles instables ou tordues ne doivent pas être utilisées car elles pourraient provoquer un accident en cas de chute ou de fuite.
- N'utilisez pas et ne stockez pas de matériaux facilement inflammables dans les placards à proximité immédiate de l'appareil.
- Les aliments périssables, les objets en plastique et les aérosols peuvent être affectés par la chaleur et ne doivent pas être stockés au-dessus ou au-dessous de l'appareil.
- Ne pas pulvériser d'aérosols à proximité de l'appareil lorsqu'il est en fonctionnement.
- Assurez-vous que tous les boutons sont en position '●' lorsque l'appareil n'est pas utilisé.
- Cet appareil ne convient qu'à la cuisine domestique. Il ne peut pas être utilisé à des fins commerciales ou industrielles.
- Utilisez des maniques ou des gants résistants à la chaleur lorsque vous manipulez des casseroles ou des poêles chaudes.
- Lorsque vous soulevez les casseroles, veillez à ce que les maniques ne touchent pas les flammes vives.
- Veillez à ne pas mouiller les maniques ou les gants, car leur matériau conduirait plus rapidement la chaleur et cela pourrait provoquer des brûlures.
- N'allumez pas les brûleurs avant d'avoir placé des casseroles ou des poêles dessus. Ne chauffez pas de casseroles ou de poêles vides.
- Ne placez pas de récipients en plastique ou en aluminium sur l'appareil.
- Lorsque vous utilisez d'autres appareils électriques, assurez-vous que leurs câbles n'entrent pas en contact avec la surface de cuisson.
- Si vous avez des organes artificiels, comme un cœur artificiel, consultez un médecin avant d'utiliser l'appareil.
- N'utilisez pas de papier essuie-tout, de torchons ou de matériaux similaires au lieu d'une manique. Ces matériaux peuvent s'enflammer facilement sur un brûleur et provoquer un incendie.
- Lorsque vous utilisez des plats en verre, assurez-vous qu'ils conviennent à la cuisson sur cette table de cuisson. Si la surface en verre se fissure, éteignez l'appareil pour éviter les chocs électriques.
- Pour minimiser les risques de brûlures et d'incendie et éviter que les aliments ne débordent, tournez les poignées des casseroles / poêles sur le côté ou vers le centre de la cuisinière afin qu'elles ne soient pas directement au-dessus d'un autre brûleur.
- Éteignez toujours les brûleurs avant de retirer les casseroles de la cuisinière.
- Ne laissez jamais des aliments frire à feu élevé sans surveillance.
- Chauffez toujours l'huile et la graisse lentement et surveillez le chauffage.
- Les aliments à frire doivent être aussi secs que possible. La glace sur les aliments surgelés ou l'humidité sur les aliments frais peut faire bouillir la graisse et déborder sur les côtés de la casserole.
- N'essayez jamais de déplacer une casserole contenant de la graisse chaude, en particulier les friteuses. Attendez que la graisse refroidisse complètement.

DESCRIPTION DE L'APPAREIL

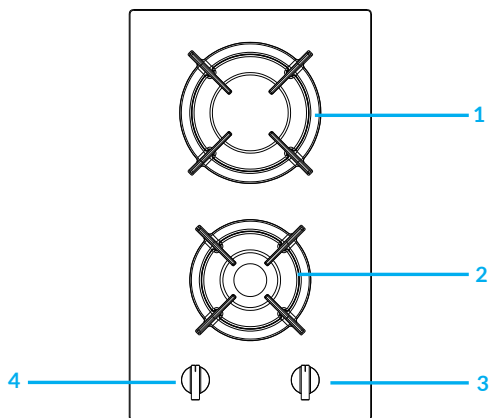
10036336



1 Brûleur wok à 3 cercles

2 Bouton de commande

10034971, 10037806, 10035498, 10045622, 10046681



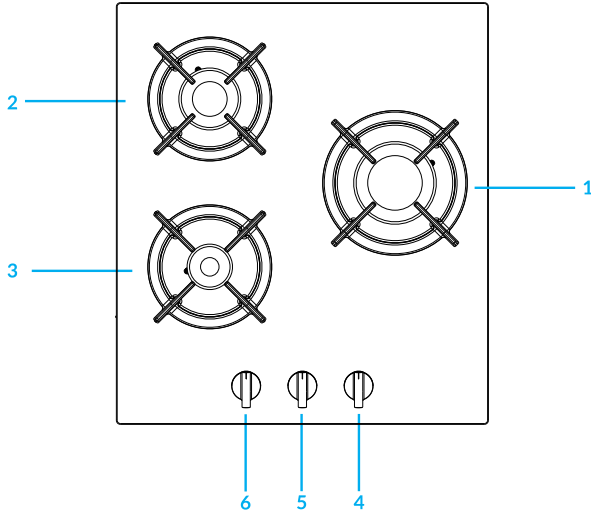
1 Brûleur à wok

2 Brûleur normal

3 Bouton de commande du brûleur fort
(en haut)

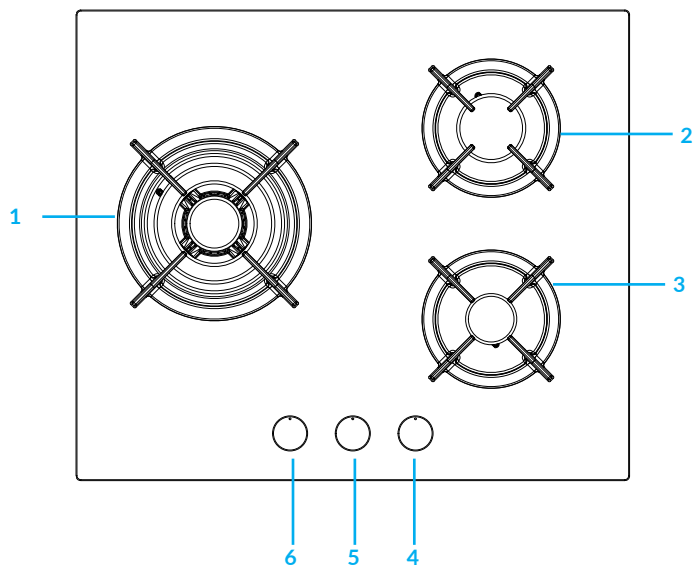
4 Bouton de commande du brûleur
normal (en bas)

10045623



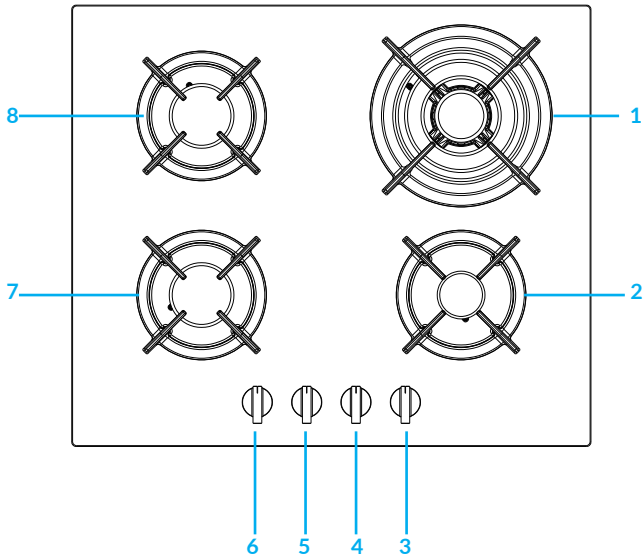
- 1 Brûleur fort
- 2 Brûleur normal
- 3 Brûleur auxiliaire
- 4 Bouton de commande du brûleur auxiliaire (en bas à gauche)
- 5 Bouton de commande du brûleur normal (en haut à gauche)
- 6 Bouton de commande du brûleur wok (à gauche)

10037805



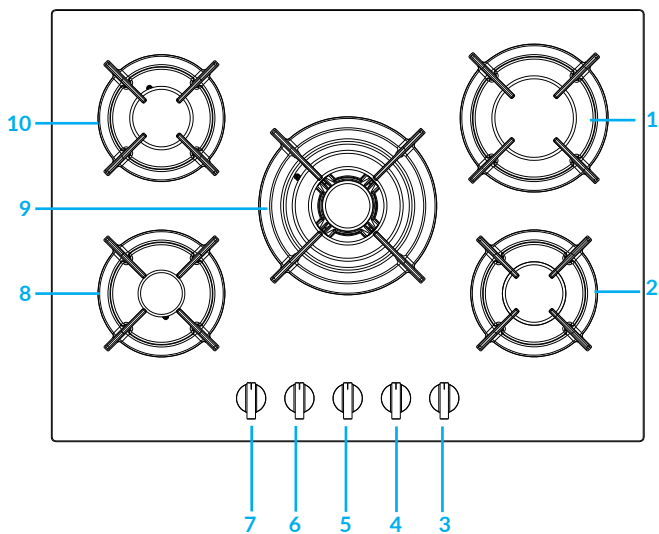
- 1 Brûleur wok à 3 cercles
- 2 Brûleur normal
- 3 Brûleur auxiliaire
- 4 Bouton de commande du brûleur auxiliaire (en bas à droite)
- 5 Bouton de commande du brûleur normal (en haut à gauche)
- 6 Bouton de commande du brûleur à wok (à droite)

10034972, 10037807, 10035499, 10045624, 10046682



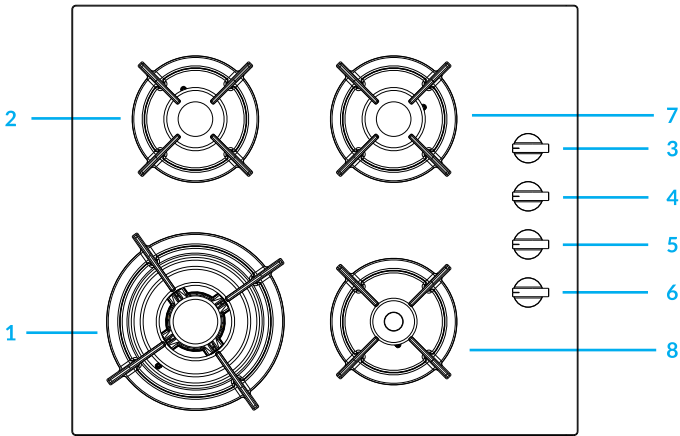
- 1 Brûleur wok à 3 cercles
- 2 Brûleur auxiliaire
- 3 Bouton de commande du brûleur auxiliaire (en bas à droite)
- 4 Bouton de commande du brûleur à wok (en haut à droite)
- 5 Bouton de commande du brûleur normal (en bas à gauche)
- 6 Bouton de commande du brûleur normal (en haut à gauche)
- 7 Brûleur normal
- 8 Brûleur normal

10034973, 10037808, 10035615, 10045626, 10046683



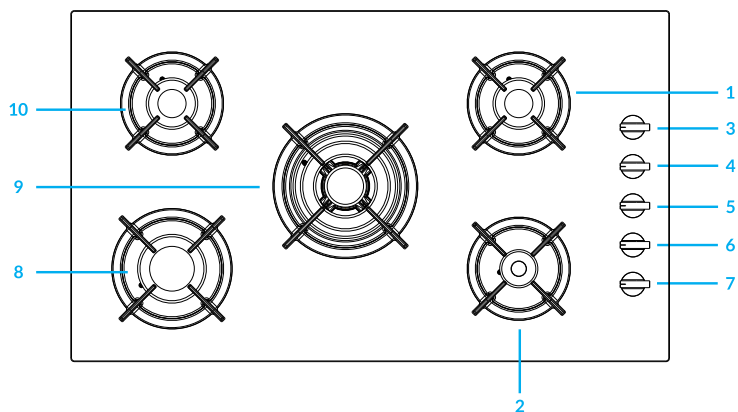
- 1 Brûleur fort
- 2 Brûleur normal
- 3 Bouton de commande du brûleur normal (en bas à droite)
- 4 Bouton de commande du brûleur fort (en haut à droite)
- 5 Bouton de commande du brûleur wok (au milieu)
- 6 Bouton de commande du brûleur normal (en haut à gauche)
- 7 Bouton de commande du brûleur auxiliaire (en bas à gauche)
- 8 Brûleur auxiliaire
- 9 Brûleur à wok à 3 cercles
- 10 Brûleur normal

10045625



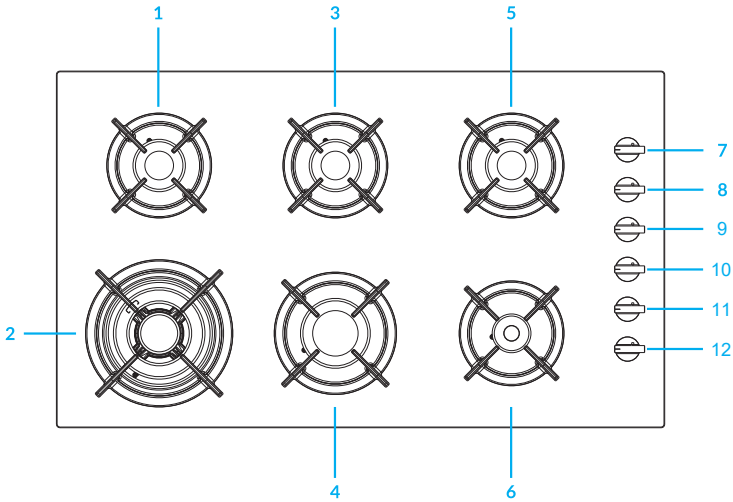
- 1 Brûleur wok à 3 cercles
- 2 Brûleur normal
- 3 Bouton de commande du brûleur normal (en haut à droite)
- 4 Bouton de commande du brûleur normal (en haut à gauche)
- 5 Bouton de commande du brûleur wok (en bas à gauche)
- 6 Bouton de commande du brûleur normal (en bas à droite)
- 7 Brûleur normal
- 8 Brûleur auxiliaire

10045627



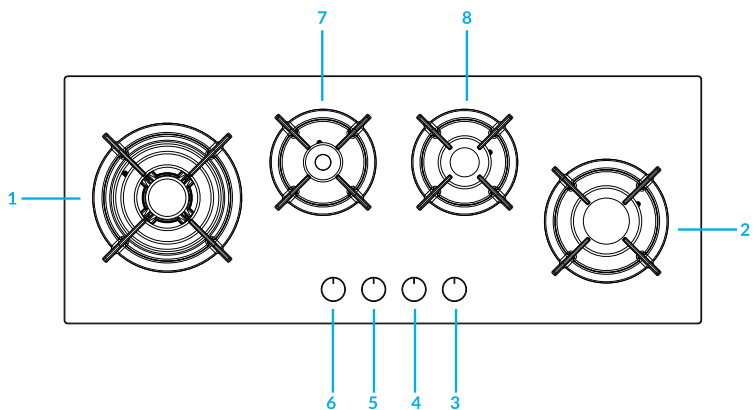
- 1 Brûleur normal
- 2 Brûleur auxiliaire
- 3 Bouton de commande du brûleur normal (en haut à droite)
- 4 Bouton de commande du brûleur normal (en haut à gauche)
- 5 Bouton de commande du brûleur wok (au centre)
- 6 Bouton de commande du Brûleur fort (en bas à gauche)
- 7 Bouton de commande du Brûleur auxiliaire (en bas à droite)
- 8 Brûleur fort
- 9 Brûleur wok à 3 cercles
- 10 Brûleur normal

10045628



- 1 Brûleur normal
- 2 Dreiringiger brûleur wok
- 3 Brûleur normal
- 4 Brûleur fort
- 5 Brûleur normal
- 6 Brûleur auxiliaire
- 7 Bouton de commande du Brûleur normal (en haut à droite)
- 8 Bouton de commande du Brûleur normal (en haut au centre)
- 9 Bouton de commande du Brûleur normal (en haut à gauche)
- 10 Bouton de commande du brûleur wok (en bas à gauche)
- 11 Bouton de commande du Brûleur fort (en bas centre)
- 12 Bouton de commande du Brûleur auxiliaire (en bas à droite)

10045629, 10046472, 10046473






- 1 Brûleur wok à 3 cercles
- 2 Brûleur fort
- 3 Bouton de commande du Brûleur fort (à droite)
- 4 Bouton de commande du Brûleur normal (au centre à droite)
- 5 Bouton de commande du Brûleur auxiliaire (au centre à gauche)
- 6 Bouton de commande du brûleur wok (à gauche)
- 7 Brûleur auxiliaire
- 8 Brûleur normal

MISE EN MARCHÉ ET UTILISATION

La position du brûleur à gaz correspondant est indiquée sur chaque bouton de commande.

Brûleur à gaz


Les brûleurs diffèrent en taille et en performances. Choisissez le brûleur le plus adapté au diamètre de l'ustensile utilisé. Le brûleur se règle à l'aide du bouton rotatif correspondant en utilisant l'un des paramètres suivants.

	Arrêt
	Fort
	Basse

S'applique uniquement aux modèles équipés d'un dispositif de sécurité

Le bouton doit être maintenu pendant environ 6 secondes jusqu'à ce que la flamme se soit allumée et se soit réchauffée.

S'applique uniquement aux modèles équipés d'un allumeur

Appuyez d'abord sur l'allumeur électrique qui porte le symbole étoile . Appuyez ensuite sur le bouton correspondant et tournez-le dans le sens antihoraire jusqu'à la position «Fort».

Allumage d'un brûleur

Appuyez sur le bouton correspondant et tournez-le dans le sens antihoraire jusqu'à la position «Fort». Maintenez le bouton enfoncé jusqu'à ce que le brûleur s'allume.



ATTENTION

Risque d'incendie et d'explosion ! Si la flamme s'éteint accidentellement, tournez le bouton de commande en position «Arrêt». Attendez au moins une minute avant de rallumer le brûleur.

Comment éteindre un brûleur

Tournez le bouton dans le sens des aiguilles d'une montre jusqu'en butée (il doit être en position «●»).

Consignes d'utilisation

Pour de meilleures performances, suivez ces consignes générales :

- Utilisez l'ustensile approprié pour chaque brûleur (voir tableau) pour empêcher la flamme d'atteindre le bord de la casserole ou de la poêle.

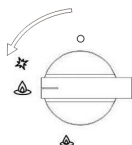
- Utilisez toujours des ustensiles à fond plat et laissez le couvercle sur la casserole.
- Lorsque le contenu bout, tournez la commande sur «basse».

Brûleur	Diamètre de l'ustensile de cuisson
Brûleur auxiliaire	10-14 cm
Brûleur demi-vitesse	16-20 cm
Brûleur fort	22-24 cm
Brûleur wok à 3 cercles	24-26 cm

Pour identifier le type de brûleur, reportez-vous aux explications de la section «Caractéristiques du brûleur et de la buse».

Comment choisir la bonne flamme

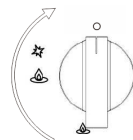
Si les brûleurs sont réglés correctement, la flamme doit être bleu clair et la flamme intérieure doit être claire. La taille de la flamme dépend de la position du bouton de commande correspondant.



Brûleur allumé,
grande flamme



Brûleur allumé,
petite flamme



Brûleur éteint

Réglez la grande flamme pendant la phase initiale de cuisson pour porter rapidement les aliments à ébullition. Une fois à ébullition, réduisez la taille de la flamme. Il est possible de passer directement d'une grande flamme à une flamme basse sans étapes intermédiaires.

Il est interdit de basculer entre les positions «arrêt» et «fort».

Si vous utilisez correctement la cuisinière, que vous réglez les paramètres correctement et que vous utilisez les bons ustensiles de cuisine, vous pouvez économiser une grande quantité d'énergie. L'économie d'énergie peut être de l'ordre suivant :

- Jusqu'à 60 % si vous utilisez des casseroles adaptées,
- Jusqu'à 60 % d'économie avec une utilisation correcte et un choix approprié de taille de flamme.

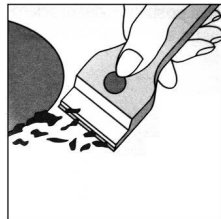
Une condition préalable au fonctionnement efficace et économe en énergie de la cuisinière à gaz est de maintenir les brûleurs (en particulier les ouvertures de flamme et les buses) toujours propres.

NETTOYAGE ET ENTRETIEN

Débranchez l'appareil de l'alimentation électrique avant d'effectuer tout nettoyage ou entretien.

Un nettoyage soigneux, approfondi et régulier est essentiel pour prolonger la durée de vie de la table de cuisson à gaz. Veuillez noter ce qui suit :

- Les pièces émaillées et la plaque vitrée doivent être lavées à l'eau tiède sans poudre abrasive ou substances corrosives qui pourraient les endommager.
- Les parties amovibles des brûleurs doivent normalement être lavées à l'eau tiède et au savon. Assurez-vous d'éliminer les substances séchées.
- L'extrémité de l'allumeur automatique doit être nettoyée soigneusement et régulièrement. Assurez-vous que l'allumage continue de fonctionner normalement.
- Le couvercle en acier inoxydable et les autres pièces en acier peuvent se tacher si elles entrent en contact avec de l'eau calcaire hautement concentrée ou des agents de nettoyage corrosifs (contenant du phosphore). Afin de prolonger la durée de vie, nous recommandons de rincer soigneusement ces pièces à l'eau et de les sécher par soufflage. Il est également conseillé d'enlever les liquides renversés.
- Après utilisation, la surface de cuisson doit être nettoyée avec un chiffon humide pour éliminer la poussière ou les particules d'aliments. La surface vitrée doit être nettoyée régulièrement à l'eau tiède avec des produits de nettoyage non corrosifs.
- Enlevez d'abord tous les résidus ou graisses alimentaires avec un grattoir de nettoyage (non inclus).



Nettoyez la surface de cuisson encore chaude avec un produit de nettoyage approprié et de l'essuie-tout, puis essuyez-la avec un chiffon humide et séchez la surface. Le papier d'aluminium fondu à la surface, les objets en plastique, le sucre ou les aliments qui contiennent beaucoup de sucre doivent être retirés immédiatement.

Nettoyez la surface de cuisson encore chaude avec un grattoir et un film protecteur transparent pour empêcher la surface d'être plus sale. Cela protège également la surface contre les dommages causés par les aliments contenant beaucoup de sucre.

N'utilisez pas de tampons à récurer ou d'agents de nettoyage chimiquement agressifs (tels que sprays pour four et détachants).

Nous vous recommandons de nettoyer le porte-casserole lorsqu'il est encore chaud. Retirez le porte-casserole de la plaque chauffante et placez-le dans l'évier. Retirez d'abord les aliments ou la graisse et rincez le porte-casserole à l'eau après refroidissement.

Lubrification des vannes de gaz

Au fil du temps, les vannes de gaz peuvent se boucher et devenir difficiles à ouvrir et fermer. Dans ce cas, nettoyez l'intérieur de la valve puis lubrifiez-la.

REMARQUE : Cette opération doit être effectuée par un technicien agréé par le fabricant.

RÉSOLUTION DES PROBLÈMES

Problème	Cause possible
Impossible d'allumer le brûleur à gaz ou la flamme n'est pas répartie uniformément autour du brûleur.	<ul style="list-style-type: none"> • Les ouvertures de gaz autour du brûleur sont bloquées. • Les pièces mobiles du brûleur n'ont pas été correctement fixées. • La surface de cuisson est exposée à de forts courants d'air.
La flamme n'atteint pas le brûleur avec thermocouple	<ul style="list-style-type: none"> • Le bouton n'est pas enfoncé correctement. • Le bouton est pressé trop court pour que le thermocouple puisse être activé. • Les ouvertures de gaz sont bloquées dans la zone du thermocouple.
La flamme s'éteint lorsque vous placez le bouton de commande en position «basse».	<ul style="list-style-type: none"> • Les ouvertures de gaz sont bouchées. • La surface de cuisson est exposée à de forts courants d'air. • Le réglage minimum n'a pas été ajusté correctement (voir section «Réglage minimum»).
L'ustensile de cuisson n'est pas stable.	<ul style="list-style-type: none"> • Le fond de l'ustensile n'est pas plat. • L'ustensile de cuisson n'a pas été placé au centre du brûleur. • Le porte-casserole a été placé à l'envers sur la surface de cuisson.

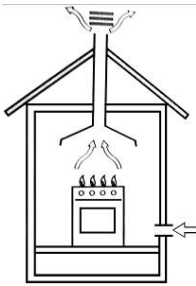
INSTALLATION

Les instructions suivantes sont destinées à un installateur qualifié pour que les procédures d'installation et de maintenance soient suivies de la manière la plus professionnelle et la plus experte.

IMPORTANT : Débranchez l'appareil du secteur avant d'effectuer des travaux d'installation, de maintenance ou d'entretien régulier.

Emplacement de la cuisinière à gaz

- Installez et utilisez la cuisinière à gaz dans un endroit bien ventilé uniquement. Les exigences suivantes doivent être respectées :
- La pièce doit être équipée d'un système d'évacuation d'air qui élimine la fumée et les gaz de la pièce. Cela doit être réalisé par une hotte aspirante ou un évent électrique.



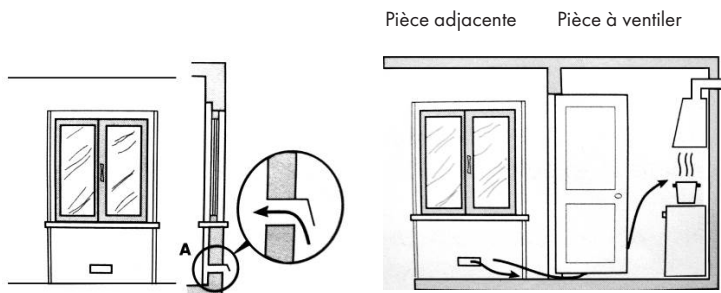
Dans une cheminée ou une cheminée raccordée (uniquement pour les appareils de cuisson).



Directement vers l'extérieur

- L'alimentation en air de la pièce doit être agréée pour une bonne combustion. Le débit d'air pour la combustion ne doit pas être inférieur à $2 \text{ m}^3/\text{h}$ par kW de puissance installée. L'air est apporté de l'extérieur par un conduit dont la section intérieure est d'au moins 100 cm^2 et ne doit à aucun moment être bloqué.

Les cuisinières à gaz qui n'ont pas besoin de dispositifs de sécurité pour empêcher la flamme de s'éteindre accidentellement ont une ventilation à double volume. Par exemple au moins 200 cm^2 (voir illustration). Sinon, la pièce peut être aérée indirectement via des pièces adjacentes équipées de conduits de ventilation vers l'extérieur. Les pièces adjacentes peuvent être des espaces communs ou des chambres car il n'y a pas de risque d'incendie direct (voir figure).



Exemples d'ouverture de ventilation pour l'air comburant.

Agrandissement de l'ouverture de ventilation entre la fenêtre et le sol.

3. L'utilisation intensive et prolongée de la cuisinière à gaz nécessite une intensification de la ventilation, par ex. l'ouverture des fenêtres ou l'augmentation des performances du système d'admission d'air (le cas échéant).
4. Les gaz liquides sont plus lourds que l'air et vont vers le sol. Les pièces dans lesquelles les réservoirs de gaz sont installés doivent être équipées d'une ventilation vers l'extérieur afin d'éviter les fuites de gaz.

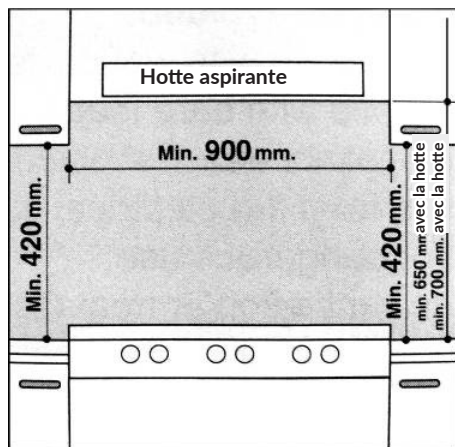
Les réservoirs de gaz vides ou partiellement remplis ne doivent donc pas être installés ou stockés dans des pièces sous le niveau du sol (cave, etc.). Il est pertinent de ne garder que le réservoir actuellement en fonctionnement dans la pièce et de s'assurer qu'il n'est pas à proximité de sources de chaleur (fours, cheminées, poêles, etc.).

Installation d'une cuisinière à gaz encastrée

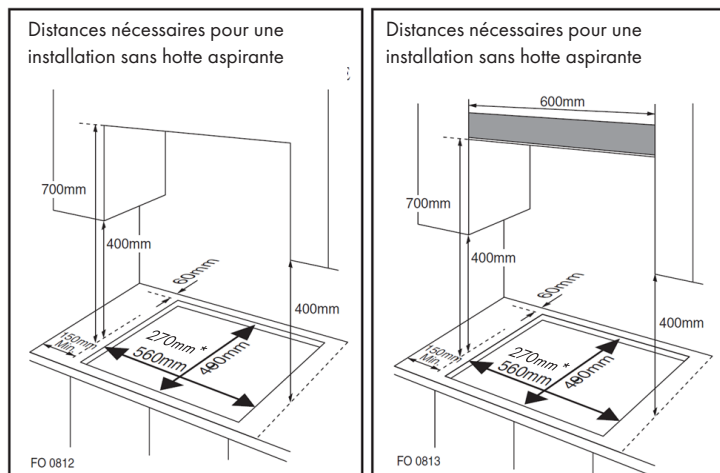
Les plaques de cuisson à gaz sont conçues avec un degré de protection contre la surchauffe. L'appareil peut être installé à côté des placards, mais ils ne doivent pas se trouver au-dessus des foyers.

Les précautions suivantes doivent être observées pour une installation correcte :

1. La cuisinière peut être installée dans une cuisine, une salle à manger ou une chambre / salon, mais pas dans une salle de bain ou une douche.
2. Les meubles proches de l'appareil et plus hauts que la table de cuisson doivent être placés à une distance d'au moins 110 mm du bord de la plaque.
3. Les éléments suspendus situés près d'une hotte aspirante, doivent être à une hauteur d'au moins 420 mm (voir illustration ci-dessous).

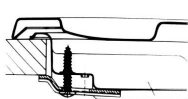


4. Le placard sous lequel la cuisinière est installée doit être à au moins 700 mm de la table de cuisson, comme indiqué sur l'illustration ci-dessous.

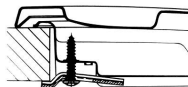


* Dimensions d'installation pour le modèle à 1 zone et à 2 zones.

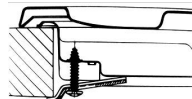
5. Des fixations (crochets, vis) sont fournis pour fixer la table de cuisson au plan de travail de 20 à 40 mm d'épaisseur (voir illustration ci-dessous).



Position du crochet
pour un plan de travail
de hauteur = 20 mm



Position du crochet
pour un plan de travail
de hauteur = 30 mm

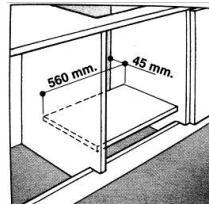
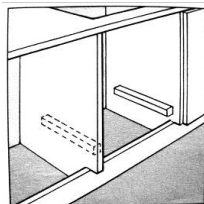


Position du crochet
pour un plan de travail
de hauteur = 40 mm

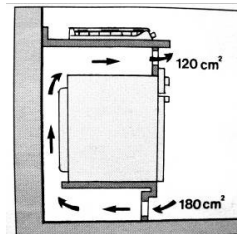
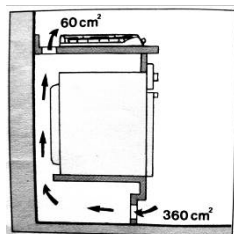
REMARQUE : Utilisez uniquement les crochets fournis avec la livraison.

6. Si la cuisinière à gaz n'est pas installée sur un four encastré, utilisez un panneau de bois d'isolation. Ce panneau doit être à au moins 20 mm du dessous de la table de cuisson.

IMPORTANT : Lors de l'installation de la table de cuisson sur un four encastré, placez le four sur deux lattes de bois ; Dans le cas d'une surface de placard solide, respectez une distance d'au moins 45 x 560 mm par rapport à l'arrière.



Lors de l'installation de la table de cuisson sur un four encastré sans ventilation forcée, assurez-vous que des entrées et sorties d'air sont présentes pour assurer une ventilation adéquate de l'intérieur du placard.



Raccordement au gaz de la cuisinière à gaz

La cuisinière à gaz doit être raccordée à l'alimentation en gaz par un installateur qualifié. Pendant l'installation, il est important d'installer un robinet de gaz approuvé pour déconnecter l'alimentation de la table de cuisson afin qu'elle puisse être facilement retirée ou réparée plus tard. La table de cuisson doit être raccordée à la conduite de gaz ou au GPL conformément à la réglementation en vigueur et ne peut être réalisée qu'après avoir vérifié qu'elle peut être adaptée au type de gaz à utiliser. Sinon, vous trouverez dans la section «Adaptation aux différents types de gaz» les instructions à suivre. En cas de raccordement au GPL sur une bouteille, utilisez un détendeur conformément aux réglementations en vigueur.

IMPORTANT : Pour des raisons de sécurité, pour la régulation correcte de la consommation de gaz et une longue durée de vie de la table de cuisson, assurez-vous que la pression du gaz correspond aux informations du tableau 1 «Spécifications du brûleur et de la buse».

Connexion à une conduite non flexible (cuivre ou acier)

- La connexion à la source de gaz doit être réalisée de manière à ce qu'aucune tension ne se forme sur aucune partie de la source de gaz.
- La table de cuisson est équipée d'une connexion en «L» réglable et d'un joint pour l'alimentation en gaz.
- Le connecteur doit être démonté et le joint remplacé.
- La connexion pour l'alimentation en gaz de la table de cuisson est fileté pour tuyau rond de 1/2".

Branchement à un flexible en acier

- La connexion à l'alimentation en gaz de la table de cuisson de 1/2" est fileté et prévue pour un pour un tuyau de gaz rond. N'utilisez que des conduites et des joints conformes aux normes en vigueur. La longueur maximale des flexibles ne doit pas dépasser 2000 mm.
- Une fois la connexion établie, assurez-vous que le flexible en métal ne touche aucune partie mobile de l'appareil et n'est pas coincé.

Vérification de l'étanchéité

Une fois la cuisinière installée, assurez-vous que toutes les connexions sont bien serrées. Faites un test d'étanchéité avec une solution savonneuse et jamais avec une flamme nue.

Etablissement d'un branchement électrique

La table de cuisson est équipée d'un fil électrique tripolaire conçu pour l'utilisation de courant alternatif. Vous trouverez toutes les informations sur la plaque signalétique située sous la table de cuisson. Le fil de terre se reconnaît à sa couleur jaune-vert.

Lors de l'installation sur un four électrique encastré, les connexions électriques de la table de cuisson et du four doivent non seulement être indépendantes les unes des autres pour des raisons de sécurité, mais doivent également être faciles à retirer.

Branchement électrique de la cuisinière à gaz

Montez le câble secteur avec une fiche standard pour la puissance indiquée sur la plaque signalétique ou connectez-le directement au secteur. Dans ce dernier cas, un interrupteur unipolaire doit être installé entre la table de cuisson et le secteur avec une ouverture minimale de 3 mm entre les contacts conformément aux normes de sécurité en vigueur (le fil de terre ne doit pas être interrompu par l'interrupteur). Le cordon d'alimentation doit être acheminé de sorte qu'il n'atteigne jamais une température supérieure de plus de 50 degrés à la température ambiante.

Avant de brancher effectivement l'appareil, assurez-vous que :

- le fusible et le système électrique peuvent supporter la charge requise par la table de cuisson ;
- le système d'alimentation électrique est équipé d'une liaison à la terre efficace conformément aux normes et réglementations légales ;
- la fiche ou l'interrupteur est facilement accessible.

IMPORTANT : Les fils de la ligne principale sont codés par couleur :

- Vert et jaune - masse
- Bleu - Neutre
- Brun - Phase

Les couleurs des fils de la ligne principale peuvent ne pas correspondre aux repères de couleur qui identifient les connecteurs de votre connecteur. Procédez comme suit :

- Connectez le fil vert-jaune à la borne marquée «E» ou ⏏ aux couleurs vert ou vert et jaune.
- Connectez le fil marron à la borne marquée «L» ou colorée en rouge.
- Connectez le fil bleu à la borne marquée «N» ou de couleur noire.

DÉMONTAGE

Remarque : L'installation/le montage et le démontage de l'appareil ne doivent être effectués que par du personnel qualifié.

Avant le démontage, tout gaz présent dans l'appareil doit être évacué. Procédez comme suit :

- Fermez toutes les vannes d'alimentation, mais ne débranchez pas encore la cuisinière à gaz de la conduite.
- Maintenant, allumez tous les brûleurs. Le gaz résiduel de l'appareil se consume rapidement.
- Après cela, les tuyaux de l'appareil ne contiennent plus de gaz et vous pouvez débrancher les raccords de la cuisinière à gaz.

Remarque importante pour le démontage de l'appareil

- Le démontage de l'appareil se fait dans l'ordre inverse de l'installation.
- Pour démonter l'appareil, faites-vous aider d'une autre personne pour éviter de vous blesser.
- Assurez une ventilation suffisante de la zone de travail pendant le démontage.
- Cette table de cuisson au gaz ne comporte ni moteur ni accumulateur. Respectez la section « Informations sur le recyclage ».

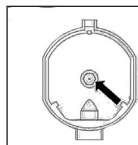
CARACTÉRISTIQUES TECHNIQUES DU GAZ

TABLEAU 1: caractéristiques des brûleurs et des buses

Brûleur	G20		G30	
	Apport calorifique (kW)	Taille des buses (1/100 mm)	Apport calorifique (kW)	Taille des buses (1/100 mm)
Brûleur auxiliaire	1,0	71	1,0	45
Brûleur normal	1,8	97	1,8	59
Brûleur fort	2,4	110	2,4	67
Brûleur wok	3,4	125	3,4	82
Pression d'alimentation en gaz	20 mbar		50 mbar	

A 15 °C et 1013 mbar – gaz sec

P.C.I.G20	37,78 MJ/m ³	P.C.I.G25.1	32,51 MJ/m ³
P.C.I.G25	32,49 MJ/m ³	P.C.I.G27	30,98 MJ/m ³
P.C.I.G2.350	27,20 MJ/m ³	P.C.I.G30	49,47 MJ/kg



Remplacement de la buse du brûleur : desserrez la buse avec un outil approprié (7). Sélectionnez la nouvelle buse en fonction du type de gaz requis (voir tableau 1).

Après avoir adapté la cuisinière à gaz à un autre type de gaz, assurez-vous d'avoir posé une étiquette sur la cuisinière avec le nom correspondant.

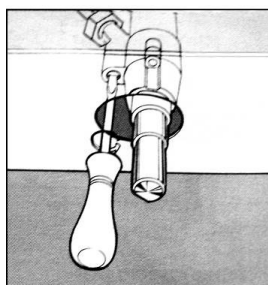
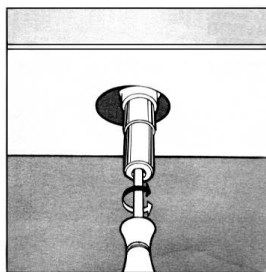
TABLEAU 2: Conversion d'une source de gaz

Brûleur	Flamme	Passage du gaz liquide (GPL) au gaz naturel	Passage du gaz naturel au gaz liquide (GPL)
Brûleur normal	Flamme forte	Remplacez la buse du brûleur conformément aux exigences indiquées dans le tableau 1.	Remplacez la buse du brûleur conformément aux exigences indiquées dans le tableau 1.
	Flamme réduite	Desserrez la tige de réglage (voir figure ci-dessous) et réglez la flamme.	Desserrez la tige de réglage (voir figure ci-dessous) et réglez la flamme.

Réglage des vannes

Réglez la vanne avec le bouton de commande du brûleur en position de flamme faible.

Retirez le bouton et réglez la flamme avec un petit tournevis (voir figure ci-dessous).



Pour vérifier la flamme réglée : chauffer le brûleur pendant 10 minutes avec une flamme haute. Tournez ensuite le commutateur rotatif en position de flamme basse. La flamme ne doit ni s'éteindre ni se déplacer vers la buse. Si elle sort ou se déplace vers la buse, les vannes doivent être à nouveau réglées.

TABLEAU 3 : Adaptation aux différents types de gaz

Brûleur	Type de gaz	Pression	Buses	Apport calorifique nominal				Apport calorifique réduit	
		mbar	∅	g/h	l/h	kW	kcal/h	kW	kcal/h
Brûleur auxiliaire	Gaz naturel G20	20	71	—	95	1,0	860	0,40	344
	Butane G30	30	52	72,6	—	1,0	860	0,40	344
		37	47	72,6	—	1,0	860	0,40	344
		50	45	72,6	—	1,0	860	0,40	344
Brûleur normal	Gaz naturel G20	20	97	—	171	1,8	1548	0,60	516
	Butane G30	30	67	130,8	—	1,8	1548	0,60	516
		37	64	130,8	—	1,8	1548	0,60	516
		50	59	130,8	—	1,8	1548	0,60	516
Brûleur fort	Gaz naturel G20	20	110	—	228	2,4	2064	0,90	774
	Butane G30	30	77	174	—	2,4	2064	0,90	774
		37	73	174	—	2,4	2064	0,90	774
		50	67	174	—	2,4	2064	0,90	774
Brûleur Wok	Gaz naturel G20	20	125	—	323	3,4	2924	1,50	1290
	Butane G30	30	93	247	—	3,4	2924	1,50	1290
		37	88	247	—	3,4	2924	1,50	1290
		50	82	247	—	3,4	2924	1,50	1290

TABLEAU 4 : Sources de gaz et tableaux de comparaison nationaux

Groupe de gaz	Pays	Pression d'alimentation en gaz
I _{3+(28-30/37)}	BE, CH, CY, CZ, ES, FR, GB, GR, IE, IT, LT, LU, LV, PT, SK, SI.	G30 butane à 28-30 mbar et G31 propane à 37 mbar
I _{3B/P(30)}	BG, CY, DK, EE, FI, FR, GB, HU, HR, IT, IS, LT, LU, MT, NL, NO, RO,SE, SI, SK, TR.	G30 butane et G31 propane à 30 mbar
I _{3B/P(37)}	PL	G30 butane et G31 propane à 37 mbar
I _{3B/P(50)}	AT, CH, DE, SK	G30 butane et G31 propane à 50 mbar
I _{3P(37)}	BE, CH, CY, CZ, IT, ES, FR, GR, GB, HR, LT, NL, PT, SK, IE, SI.	G31 Propane à 37 mbar
I _{2H}	AT, BG, CH, CY, CZ, DK, EE, ES, FR, FI, GR, GB, HR, HU, IS, IE, IT, LU, LV, LT, NO, PT, RO, SK, SI, SE, TR.	G20 à 20 mbar
I _{2E}	DE, LU, PL	G20 à 20/25 mbar
I _{2E+}	BE, FR	G20/G25 à 20/25 mbar
I _{2EK}	NL	G25.3 à 25 mbar
I _{2ELS}	PL	G20 à 20 mbar et G2.350 à 13 mbar
I _{2ELW}	PL	G20/G27 à 20 mbar
I _{2HS}	HU	G20/G25.1 à 25 mbar
II _{2H3+}	CH, CZ, ES, GB, GR, IE, IT, LT, PT, SK	G20 à 20 mbar, G30 butane à 28-30 mbar et G31 propane à 37 mbar
II _{2E3B/P}	RO	G20 à 20 mbar, G30 butane et G31 propane à 30 mbar
II _{2E3B/P}	DE	G20 à 20 mbar, G30 butane et G31 propane à 50 mbar
II _{2HS3B/P}	HU	G20/G25.1 à 25 mbar, G30 butane et G31 propane à 30 mbar
II _{2ELWLS3B/P}	PL	G20/G27 à 20 mbar, G2.350 à 13 mbar, G30 butane et G31 propane à 37 mbar
II _{2ELL3B/P}	DE	G20/G25 à 20 mbar, G30 butane et G31 propane à 50 mbar

FICHE DE DONNÉES PRODUIT UE

Le présent document sert à démontrer la conformité au Règlement (UE) n° 66/2014.

Spécifications selon la norme EN 30-2-1:2015

L'efficacité énergétique des brûleurs à gaz d'une table de cuisson domestique se calcule comme suit :

$$EE_{gas\ burner} = \frac{E_{theoretic}}{E_{gas\ burner}} \times 100$$

Identification du modèle	10036336			
Type de plaque	Plaque de cuisson au gaz			
Nombre de brûleurs à gaz	--	--	1	--
	Symbole	Brûleur	Valeur	Unité
Efficacité énergétique par brûleur à gaz	EE _{gas burner}	Brûleur wok	57,1	%
		Brûleur fort	--	%
		Brûleur normal	--	%
		Brûleur auxiliaire	--	%
Efficacité énergétique de la plaque de cuisson au gaz	EE _{gas hob}		57,1	%

Identification du modèle	10034971, 10037806, 10035498, 10045622, 10046681			
Type de plaque	Plaque de cuisson au gaz			
Nombre de brûleurs à gaz	--	--	2	--
	Symbole	Brûleur	Valeur	Unité
Efficacité énergétique par brûleur à gaz	EE _{gas burner}	Brûleur wok	--	%
		Brûleur fort	54,7	%
		Brûleur normal	57,6	%
		Brûleur auxiliaire	--	%
Efficacité énergétique de la plaque de cuisson au gaz	EE _{gas hob}		56,2	%

Identification du modèle	10045623			
Type de plaque	Plaque de cuisson au gaz			
Nombre de brûleurs à gaz	--	--	3	--
	Symbole	Brûleur	Valeur	Unité
Efficacité énergétique par brûleur à gaz	EE _{gas burner}	Brûleur wok	--	%
		Brûleur fort	54,7	%
		Brûleur normal	57,6	%
		Brûleur auxiliaire	n.d.	%
Efficacité énergétique de la plaque de cuisson au gaz	EE _{gas hob}		56,2	%

Identification du modèle	10037805			
Type de plaque	Plaque de cuisson au gaz			
Nombre de brûleurs à gaz	--	--	3	--
	Symbole	Brûleur	Valeur	Unité
Efficacité énergétique par brûleur à gaz	EE _{gas burner}	Brûleur wok	57,1	%
		Brûleur fort	--	%
		Brûleur normal	57,6	%
		Brûleur auxiliaire	n.d.	%
Efficacité énergétique de la plaque de cuisson au gaz	EE _{gas hob}		57,3	%

Identification du modèle	10034972, 10037807, 10035499, 10045624, 10045625, 10046682			
Type de plaque	Plaque de cuisson au gaz			
Nombre de brûleurs à gaz	--	--	4	--
	Symbole	Brûleur	Valeur	Unité
Efficacité énergétique par brûleur à gaz	EE _{gas burner}	Brûleur wok	57,1	%
		Brûleur fort	--	%
		Brûleur normal (2x)	57,6	%
		Brûleur auxiliaire	n.d.	%
Efficacité énergétique de la plaque de cuisson au gaz	EE _{gas hob}		57,4	%

Identification du modèle	10034973, 10035615, 10037808, 10045626, 10045627, 10046683			
Type de plaque	Plaque de cuisson au gaz			
Nombre de brûleurs à gaz	--	--	5	--
	Symbole	Brûleur	Valeur	Unité
Efficacité énergétique par brûleur à gaz	EE _{gas burner}	Brûleur wok	57,1	%
		Brûleur fort	54,7	%
		Brûleur normal (2x)	57,6	%
		Brûleur auxiliaire	n.d.	%
Efficacité énergétique de la plaque de cuisson au gaz	EE _{gas hob}		56,8	%

Identification du modèle	10045628			
Type de plaque	Plaque de cuisson au gaz			
Nombre de brûleurs à gaz	--	--	6	--
	Symbole	Brûleur	Valeur	Unité
Efficacité énergétique par brûleur à gaz	EE _{gas burner}	Brûleur wok	57,1	%
		Brûleur fort	54,7	%
		Brûleur normal (2x)	57,6	%
		Brûleur auxiliaire	n.d.	%
Efficacité énergétique de la plaque de cuisson au gaz	EE _{gas hob}		56,9	%

Identification du modèle	10045629, 10046472, 10046473			
Type de plaque	Plaque de cuisson au gaz			
Nombre de brûleurs à gaz	--	--	4	--
	Symbole	Brûleur	Valeur	Unité
Efficacité énergétique par brûleur à gaz	EE _{gas burner}	Brûleur wok	57,1	%
		Brûleur fort	54,7	%
		Brûleur normal (2x)	57,6	%
		Brûleur auxiliaire	n.d.	%
Efficacité énergétique de la plaque de cuisson au gaz	EE _{gas hob}		56,5	%

CONSEILS POUR LE RECYCLAGE



S'il existe une réglementation pour l'élimination ou le recyclage des appareils électriques et électroniques dans votre pays, ce symbole sur le produit ou sur l'emballage indique que cet appareil ne doit pas être jeté avec les ordures ménagères. Vous devez le déposer dans un point de collecte pour le recyclage des équipements électriques et électroniques. La mise au rebut conforme aux règles protège l'environnement et la santé de vos semblables des conséquences négatives. Pour plus d'informations sur le recyclage et l'élimination de ce produit, veuillez contacter votre autorité locale ou votre service de recyclage des déchets ménagers.

FABRICANT ET IMPORTATEUR (UK)

Fabricant :

Chal-Tec GmbH, Wallstraße 16, 10179 Berlin, Allemagne.

Importateur pour la Grande Bretagne :

Berlin Brands Group UK Limited
PO Box 42
272 Kensington High Street
London, W8 6ND
United Kingdom

Gentile cliente,

La ringraziamo per aver acquistato il dispositivo. La preghiamo di leggere attentamente le seguenti istruzioni per l'uso e di seguirle per evitare possibili danni. Non ci assumiamo alcuna responsabilità per danni scaturiti da una mancata osservazione delle avvertenze di sicurezza e da un uso improprio del dispositivo. Scansionare il codice QR seguente, per accedere al manuale d'uso più attuale e per ricevere informazioni sul prodotto.



INDICE

Avvertenze di sicurezza	102
Descrizione del prodotto	104
Messa in funzione e utilizzo	113
Pulizia e manutenzione	115
Risoluzione dei problemi	116
Installazione	117
Smontaggio	123
Specifiche tecniche del gas	124
Scheda informativa del prodotto UE	128
Avviso di smaltimento	131
Produttore e importatore (UK)	131

AVVERTENZE DI SICUREZZA

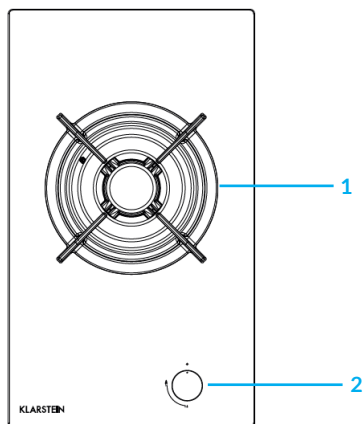
Leggere attentamente le istruzioni per l'uso prima di installare e utilizzare l'unità. Conservare le istruzioni per l'uso per un uso futuro. Se passate l'apparecchio ad un'altra persona, assicuratevi che le istruzioni per l'uso siano trasmesse anche al nuovo proprietario.

- Il dispositivo deve essere installato in un locale ben ventilato e nel rispetto delle norme applicabili.
- Prima dell'installazione assicurarsi che l'alimentazione di gas ed elettrica corrisponda ai dati forniti sulla targhetta del dispositivo.
- Se il dispositivo viene installato su barche o roulotte, non utilizzarlo per riscaldare l'ambiente.
- Il condotto del gas e il cavo d'alimentazione devono essere montati in modo da non entrare in contatto con componenti del dispositivo.
- Il dispositivo va installato da un tecnico qualificato.
- Le condizioni di adattamento per questo dispositivo sono indicate sulla targhetta.
- Rimuovere tutti i materiali d'imballaggio prima di utilizzare il dispositivo.
- Controllare la presenza di eventuali danni dovuti al trasporto dopo aver disimballato il dispositivo e assicurarsi che il cavo d'alimentazione non sia danneggiato. Se si notano danni, contattare il servizio di assistenza prima di montare il dispositivo.
- Materiali e mobili intorno al dispositivo devono poter tollerare una temperatura minima superiore di 85 °C rispetto alla temperatura ambiente della stanza in cui si trova il dispositivo.
- Se la fiamma del dispositivo viene spenta involontariamente, spegnere il bruciatore e non riaccenderlo per qualche minuto.
- L'utilizzo di un fornello a gas comporta la formazione di vapore e calore nel locale in cui viene utilizzato. Assicurarsi che la cucina sia ben ventilata: lasciare aperte le aperture di ventilazione naturale o installare un sistema di ventilazione meccanico (cappa aspirante).
- In caso di utilizzi intensi e prolungati del dispositivo può essere necessaria una maggiore ventilazione del locale, ad esempio aprendo una finestra o aumentando il livello di potenza della cappa aspirante (se presente).
- Non permettere ai bambini di giocare con il dispositivo o nelle sue vicinanze.
- Il dispositivo diventa estremamente caldo durante l'utilizzo.
- Tenere i bambini lontano dal dispositivo fino a quando si è raffreddato.
- Questo dispositivo può essere utilizzato solo da persone adulte.
- I bambini possono causarsi lesioni tirando giù dal dispositivo pentole o padelle.
- I bambini non devono usare il dispositivo! Questo dispositivo può essere utilizzato dalle persone con limitate capacità fisiche, sensoriali o mentali o da persone con esperienza e conoscenze insufficienti, solo se sono stati informati sulle funzioni del dispositivo e sono consapevoli dei rischi e dei pericoli connessi.
- Utilizzare il dispositivo solo per preparare alimenti.
- Non modificare in alcun modo il dispositivo. I fornelli non devono essere utilizzati con timer esterni o telecomandi separati.

- Non utilizzare il dispositivo se è entrato in contatto con acqua e non utilizzarlo con le mani bagnate.
- Le superfici di cottura del dispositivo diventano bollenti durante l'utilizzo. Seguire tutte le procedure di sicurezza.
- Non indossare abiti lunghi mentre si cucina e assicurarsi che strofinacci da cucina, ecc. non entrino in contatto con le fiamme per evitare che prendano fuoco.
- Non lasciare il dispositivo incustodito mentre è in funzione.
- Non utilizzare padelle storte o instabili per evitare che cadano o si rovescino causando incidenti.
- Non utilizzare o conservare materiali facilmente infiammabili nei mobili che si trovano nelle immediate vicinanze del fornello.
- Gli alimenti deperibili, gli articoli di plastica e gli aerosol possono essere influenzati dal calore e non dovrebbero essere conservati sopra o sotto il dispositivo.
- Non spruzzare aerosol vicino all'apparecchio mentre è in funzione.
- Assicurarsi che tutte le manopole siano in posizione '●' quando il dispositivo non viene utilizzato.
- Questo dispositivo è adatto solo per cucinare in contesti casalinghi. Non può essere utilizzato per scopi industriali o commerciali.
- Utilizzare presine termoresistenti quando si maneggiano pentole e padelle bollenti.
- Quando si sollevano le stoviglie, assicurarsi che le presine non tocchino le fiamme vive.
- Assicurarsi che le presine non diventino umide o bagnate, altrimenti il calore viene trasmesso più velocemente dal materiale correndo il rischio di ustionarsi.
- Accendere il bruciatore solo dopo averci posizionato sopra la pentola o la padella. Non scaldare pentole o padelle vuote.
- Non collocare oggetti di plastica o alluminio sul dispositivo.
- Se si utilizzano altri dispositivi elettrici assicurarsi che il cavo non entri in contatto con la superficie di cottura.
- Se avete organi artificiali, come ad esempio un cuore artificiale, consultare un medico prima di utilizzare il dispositivo.
- Non utilizzare stracci, carta da cucina o altri materiali simili al posto di una presina. Questi materiali possono prendere fuoco facilmente e causare incendi.
- Se si utilizzano stoviglie di vetro assicurarsi che siano adatte all'utilizzo sui fornelli. Se la superficie di vetro si crepa, spegnere il dispositivo per evitare folgorazioni.
- Per ridurre al minimo il rischio di incendio e ustione e per evitare di cuocere eccessivamente gli alimenti, girare le pentole/padelle in modo che i manici siano rivolti sul bordo o al centro del fornello e che non si trovino sopra un altro bruciatore.
- Spegnere sempre il bruciatore prima di togliere le pentole.
- Non lasciare incustoditi gli alimenti che vengono fritti a fiamma alta.
- Riscaldare olio e grasso lentamente e tenerli sotto controllo.
- Gli alimenti che vengono fritti devono essere il più asciutti possibile. Il ghiaccio sugli alimenti surgelati o l'umidità sugli alimenti freschi possono causare la formazione di bolle nel grasso e conseguenti spruzzi dalla padella.
- Non cercare mai di spostare una padella con grasso bollente, in particolare una friggitrice. Attendere fino al completo raffreddamento del grasso.

DESCRIZIONE DEL PRODOTTO

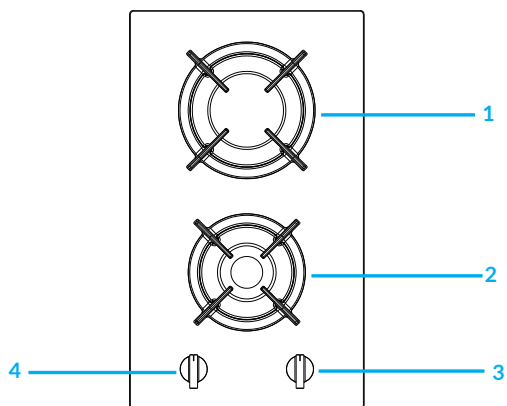
10036336



1 Bruciatore wok a tre anelli

2 Manopola

10034971, 10037806, 10035498, 10045622, 10046681



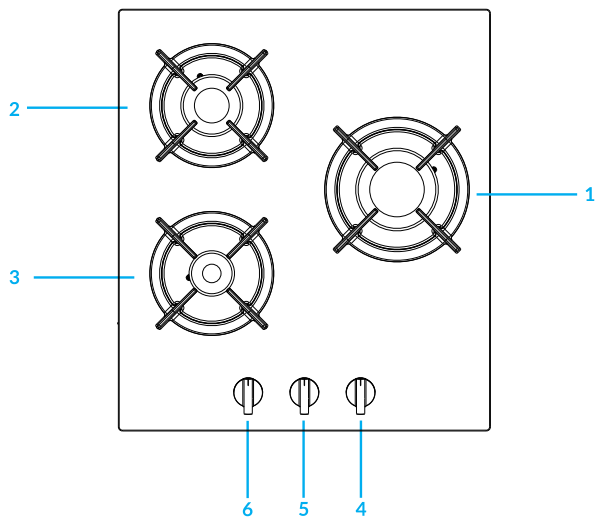
1 Bruciatore rapido

2 Bruciatore semi-rapido

3 Manopola per il bruciatore rapido
(sopra)

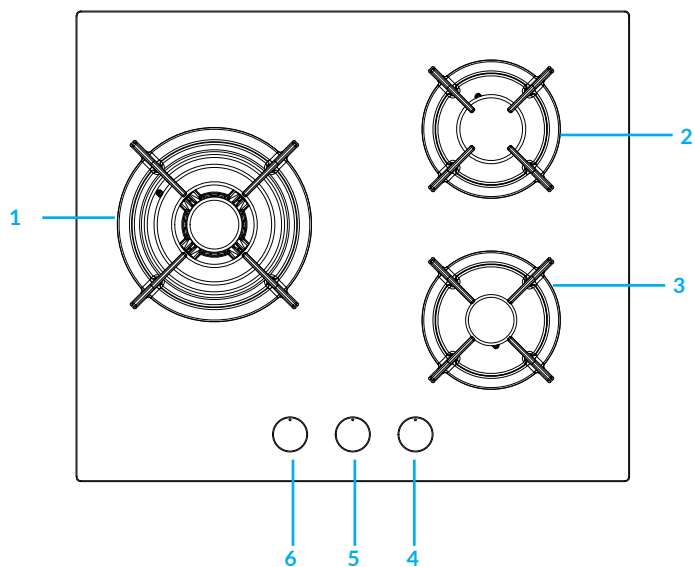
4 Manopola per il bruciatore semi-
rapido (sotto)

10045623



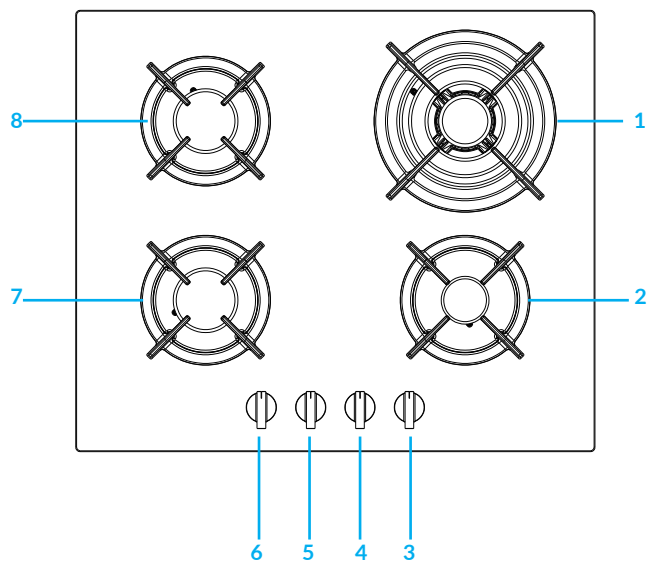
- 1 Bruciatore rapido
- 2 Bruciatore semi-rapido
- 3 Bruciatore ausiliario
- 4 Manopola per il Bruciatore ausiliario (in basso a sinistra)
- 5 Manopola per il Bruciatore semi-rapido (in alto a sinistra)
- 6 Manopola per il Wokbrenner (a destra)

10037805



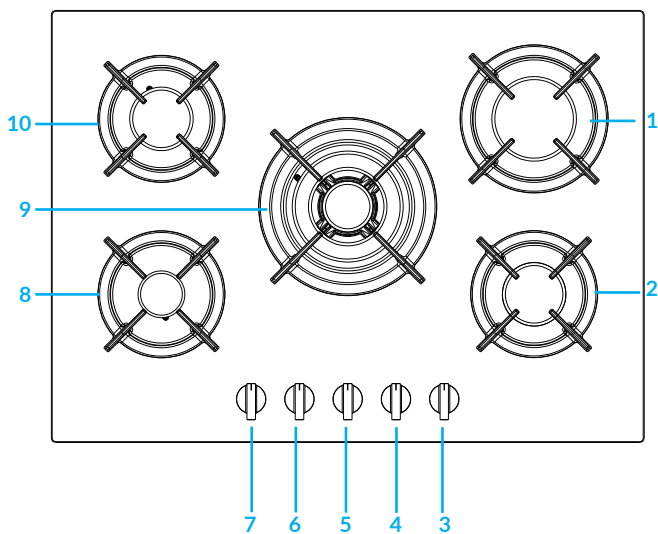
- 1 Bruciatore wok a tre anelli
- 2 Bruciatore semi-rapido
- 3 Bruciatore ausiliario
- 4 Manopola per il bruciatore ausiliario (in basso a destra)
- 5 Manopola per il bruciatore semi-rapido (in altro a destra)
- 6 Manopola per il bruciatore wok (destra)

10034972, 10037807, 10035499, 10045624, 10046682



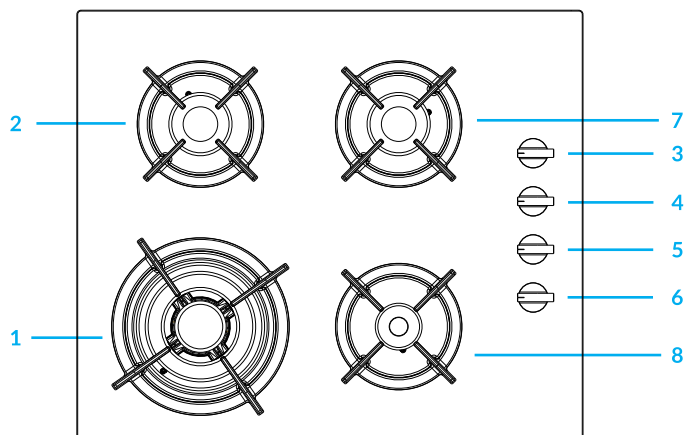
- 1 Bruciatore wok a tre anelli
- 2 Bruciatore ausiliario
- 3 Manopola per il bruciatore ausiliario (in basso a destra)
- 4 Manopola per il bruciatore wok (in alto a destra)
- 5 Manopola per il bruciatore semi-rapido (in basso a sinistra)
- 6 Manopola per il bruciatore semi-rapido (in alto a sinistra)
- 7 Bruciatore semi-rapido
- 8 Bruciatore semi-rapido

10034973, 10037808, 10035615, 10045626, 10046683



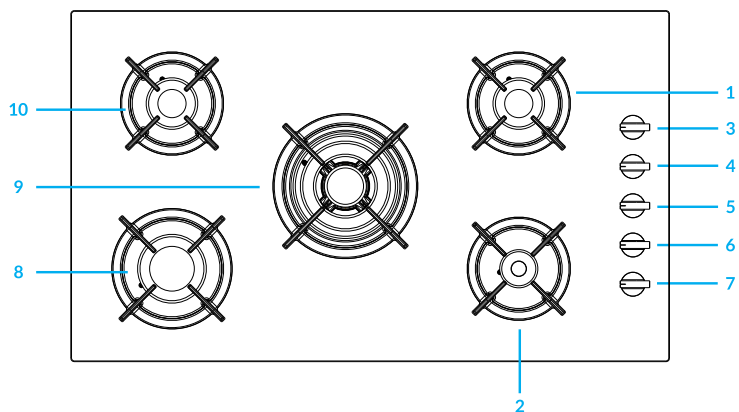
- 1 Bruciatore rapido
- 2 Bruciatore semi-rapido
- 3 Manopola per il bruciatore semi-rapido (in basso a destra)
- 4 Manopola per il bruciatore rapido (in alto a destra)
- 5 Manopola per il bruciatore wok (in centro)
- 6 Manopola per il bruciatore semi-rapido (in alto a sinistra)
- 7 Manopola per il bruciatore ausiliario (in basso a sinistra)
- 8 Bruciatore ausiliario
- 9 Bruciatore wok a tre anelli
- 10 Bruciatore semi-rapido

10045625



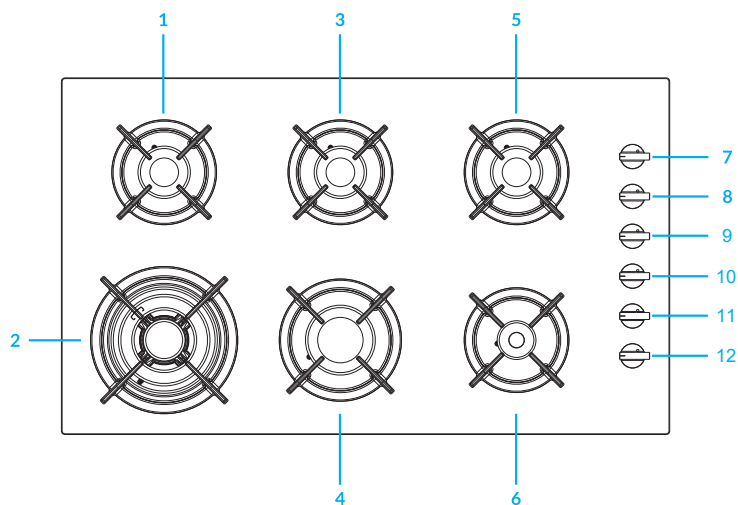
- 1 Bruciatore wok a tre anelli
- 2 Bruciatore semi-rapido
- 3 Manopola per il bruciatore semi-rapido (in alto a destra)
- 4 Manopola per il bruciatore semi-rapido (in alto a sinistra)
- 5 Manopola per il bruciatore wok (in basso a sinistra)
- 6 Manopola per il bruciatore semi-rapido (in basso a destra)
- 7 Bruciatore semi-rapido
- 8 Bruciatore ausiliario

10045627



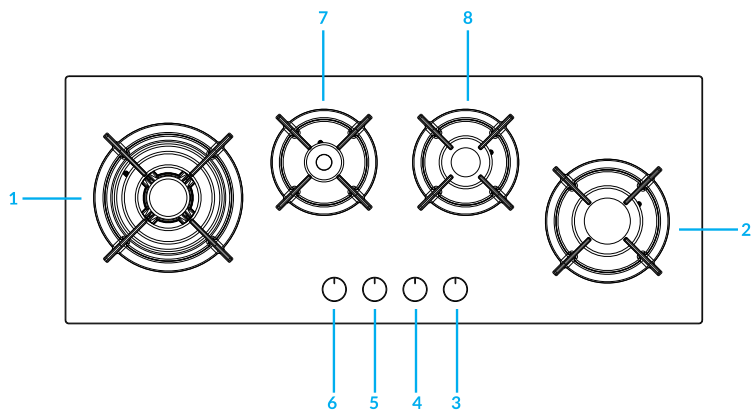
- 1 Bruciatore semi-rapido
- 2 Bruciatore ausiliario
- 3 Manopola per il Bruciatore semi-rapido (in alto a destra)
- 4 Manopola per il Bruciatore semi-rapido (in alto a sinistra)
- 5 Manopola per il Wokbrenner (al centro)
- 6 Manopola per il Bruciatore rapido (in basso a sinistra)
- 7 Manopola per il Bruciatore ausiliario (in basso a destra)
- 8 Bruciatore rapido
- 9 Bruciatore wok a tre anelli
- 10 Bruciatore semi-rapido

10045628



- 1 Bruciatore semi-rapido
- 2 Bruciatore wok a tre anelli
- 3 Bruciatore semi-rapido
- 4 Bruciatore rapido
- 5 Bruciatore semi-rapido
- 6 Bruciatore ausiliario
- 7 Manopola per il bruciatore semi-rapido (in alto a destra)
- 8 Manopola per il bruciatore semi-rapido (in alto al centro)
- 9 Manopola per il bruciatore semi-rapido (in alto a sinistra)
- 10 Manopola per il bruciatore wok (in basso a sinistra)
- 11 Manopola per il bruciatore rapido (in basso al centro)
- 12 Manopola per il bruciatore ausiliario (in basso a destra)

10045629, 10046472, 10046473






- 1 Bruciatore wok a tre anelli
- 2 Bruciatore rapido
- 3 Manopola per il Bruciatore rapido (a destra)
- 4 Manopola per il Bruciatore semi-rapido (al centro a destra)
- 5 Manopola per il Bruciatore ausiliario (al centro a sinistra)
- 6 Manopola per il bruciatore wok (a sinistra)
- 7 Bruciatore ausiliario
- 8 Bruciatore semi-rapido

MESSA IN FUNZIONE E UTILIZZO

La posizione dei relativi bruciatori viene indicata su ogni manopola.

Bruciatore a gas


I bruciatori si differenziano per la dimensione e la potenza. Scegliere il bruciatore in base al diametro del pentolame utilizzato. È possibile regolare il bruciatore con la relativa manopola tramite le seguenti impostazioni.

	APAGADO
	FUERTE
	SUAVE

E' valido solo sui modelli equipaggiati con un dispositivo di sicurezza

Tenere premuta la manopola per circa 6 secondi finché la fiamma non si è accesa e riscaldata.

E' valido solo sui modelli equipaggiati con un piezo elettrico

Premere il piezo elettrico che indica il simbolo raffigurante una stella . Poi premere la relativa manopola e girarla in senso antiorario nella posizione "Alto".

Come accendere un bruciatore

Premere la relativa manopola e girarla in senso antiorario nella posizione "Alto". Tenerla premuta finché il bruciatore si accende.



ATTENZIONE

Pericolo di incendio e di esplosione! Se la fiamma si spegne accidentalmente, girare la manopola in posizione "Off". Attendere almeno 1 minuto prima di riaccendere il bruciatore.

Come spegnere un bruciatore

Girare la manopola in senso orario fino alla fine (dovrebbe trovarsi sull'impostazione "•").

Avvertenze sulle corrette modalità d'uso

Per ottenere la miglior prestazione seguire le seguenti linee guida generali:

- Per ogni bruciatore utilizzare il pentolame appropriato (vedi tabella) per evitare che la fiamma raggiunga il bordo della pentola o della padella.

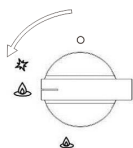
- Utilizzare sempre pentolame con base piatta e lasciare il coperchio sulla pentola.
- Se il contenuto bolle, girare la manopola su "Basso".

Bruciatore	Diametro del pentolame
Bruciatore ausiliario	10-14 cm
Bruciatore semi-rapido	16-20 cm
Bruciatore rapido	22-24 cm
Bruciatore wok a tre anelli	24-26 cm

Per identificare il tipo di bruciatore fare riferimento alle versioni nel capitolo "Specifiche dei bruciatori e degli ugelli".

Come scegliere la fiamma giusta

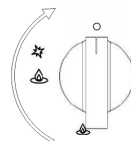
Se il bruciatore è regolato correttamente, la fiamma dovrebbe essere azzurra, mentre quella interna chiara. L'intensità della fiamma dipende dalla posizione della relativa manopola.



Bruciatore acceso,
fiamma grande



Bruciatore acceso,
fiamma piccola



Bruciatore spento

Impostare la fiamma grande durante la fase iniziale della cottura per cuocere velocemente gli alimenti. Non appena stanno per cuocersi, ridurre l'intensità della fiamma. È possibile passare dalla fiamma grande a quella minima senza passaggi intermedi.

È vietato passare in continuazione dalle posizioni "Off" a "Alto". Se si utilizza il fornello correttamente, si configurano i parametri esattamente e si usa il pentolame adatto, è possibile risparmiare molta energia. Il risparmio energetico si suddivide nel modo seguente:

- Fino al 60 % di risparmio utilizzando le stoviglie adatte,
- Fino al 60 % di risparmio utilizzando il fornello correttamente e scegliendo la dimensione della fiamma adatta.

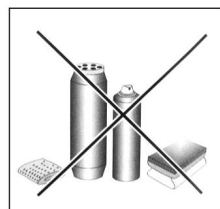
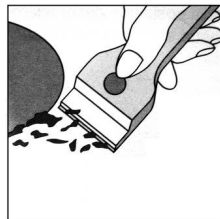
Il presupposto per un funzionamento efficace e a risparmio energetico del fornello a gas è che i bruciatori (in particolare le aperture delle fiamme e gli ugelli) devono essere sempre puliti.

PULIZIA E MANUTENZIONE

Staccare la spina dalla presa prima di pulire o eseguire lavori di manutenzione sul dispositivo.

Per allungare la vita del fornello a gas, è necessario eseguire una pulizia accurata, profonda e regolare. Rispettare i seguenti punti:

- Le parti smaltate e il pannello di vetro vanno lavati con acqua calda senza usare polvere abrasiva o sostanze corrosive che potrebbero danneggiarli.
- Le parti rimovibili come il bruciatore vanno lavati in genere con acqua calda e sapone. Assicurarsi di rimuovere sostanze secche che si sono attaccate.
- Pulire con cura e regolarmente l'estremità del dispositivo di accensione automatico e assicurarsi che continui a funzionare normalmente.
- Il pannello di copertura d'acciaio inox e altri pezzi d'acciaio possono macchiarsi se entrano in contatto con acqua altamente calcarea o con detersivi corrosivi (contenenti fosforo). Per allungare la vita del fornello consigliamo di sciacquare accuratamente questi pezzi con acqua e di lasciarli asciugare all'aria. È consigliabile rimuovere subito le sostanze versate.
- Dopo l'uso pulire con un panno umido la superficie del fornello per rimuovere polvere o resti di cibo. La superficie di vetro va lavata regolarmente con acqua calda e non con detersivi corrosivi.
- Prima di tutto bisogna rimuovere i resti di cibo o i grassi con un raschietto (non fornito in dotazione).



Pulire la superficie del fornello ancora calda con un detersivo adatto e dello scottex. Dopodiché strofinare con un panno umido la superficie e asciugarla. Rimuovere immediatamente dalla superficie pellicole di alluminio fuse, oggetti di plastica, zucchero o generi alimentari contenenti alte quantità di zucchero.

Pulire la superficie ancora calda con un raschietto e una pellicola trasparente per evitare che si applichi ancora più sporizia sulla superficie, che in questo modo viene protetta da danni causati da generi alimentari contenenti molto zucchero.

Non utilizzare spugne abrasive, detersivi o detersivi aggressivi (come gli spray per forno e gli smacchiatori).

Si consiglia di pulire il supporto per padella finché è ancora caldo. Togliere il supporto dal fornello e metterlo nel lavandino. Rimuovere prima i resti di cibo o il grasso per poi risciacquare il supporto con acqua dopo che si è raffreddato.

Come lubrificare le valvole del gas

Con il passare del tempo le valvole del gas possono incollarsi e risulta difficile accenderle e spegnerle. In questo caso bisogna prima pulire e poi lubrificare il lato interno della valvola.

NOTA: questo procedimento va eseguito da un tecnico autorizzato dal produttore.

RISOLUZIONE DEI PROBLEMI

Problema	Possibile causa
<p>Il bruciatore non si accende oppure la fiamma non è distribuita uniformemente attorno al bruciatore.</p>	<ul style="list-style-type: none"> • Le aperture del gas attorno al bruciatore sono bloccate. • Le parti mobili del bruciatore non sono state ben fissate. • La superficie del fornello è esposta a una forte corrente d'aria.
<p>La fiamma non si estende sul bruciatore con termoelemento.</p>	<ul style="list-style-type: none"> • La manopola non viene premuta in dentro correttamente. • La manopola viene premuta troppo brevemente e il termoelemento non fa in tempo ad attivarsi. • Le aperture del gas sono bloccate nell'area del termoelemento.
<p>La fiamma si spegne quando si gira la manopola in posizione "basso".</p>	<ul style="list-style-type: none"> • Le aperture del gas sono bloccate. • La superficie del fornello è esposta a una forte corrente d'aria. • La regolazione minima non è stata impostata correttamente (vedi capitolo "Regolazione minima").
<p>Il pentolame non è stabile.</p>	<ul style="list-style-type: none"> • La base del pentolame non è piatta. • Il pentolame non è stato posizionato al centro del bruciatore. • Il supporto della pentola è stato sistemato al rovescio sulla superficie del fornello.

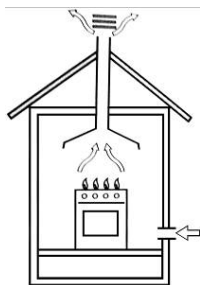
INSTALLAZIONE

Le seguenti istruzioni sono rivolte all'installatore cosicché le procedure di montaggio e di manutenzione possano essere eseguite in modo professionale ed esperto.

IMPORTANTE: Scollegare l'apparecchio dalla rete elettrica prima di effettuare l'installazione, la manutenzione o l'assistenza regolare.

Posizionamento del fornello a gas

- Installare e utilizzare il fornello a gas esclusivamente in ambienti ben aerati. Seguire scrupolosamente le seguenti istruzioni:
1. La stanza deve essere attrezzata con un sistema di aspirazione che devia fumo e gas dal locale. Ciò deve avvenire tramite una cappa aspirante o uno sfciato elettrico.



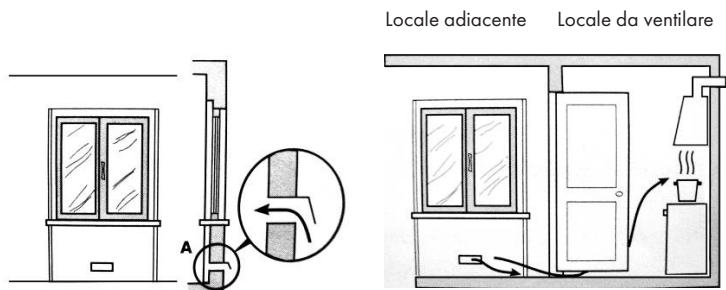
In un camino o in una canna fumaria ramificata (esclusivamente per fornelli).



Direttamente verso l'esterno

2. La stanza deve essere abilitata per l'afflusso d'aria, designato per una combustione corretta. La portata d'aria non deve essere minore di $2 \text{ m}^3/\text{h}$ per kW di potenza installata. L'aria affluisce dall'esterno attraverso un canale, il cui diametro interno deve essere almeno di 100 cm^2 e non deve mai bloccarsi.

I fornelli a gas, che non sono muniti di dispositivi di sicurezza, devono disporre di un'aerazione con il doppio del volume per evitare che la fiamma si spenga per sbaglio, ad esempio almeno 200 cm^2 (vedi figura). In alternativa la stanza può venire aerata tramite i locali adiacenti che sono provvisti di canali di ventilazione verso l'esterno. I locali adiacenti possono essere aree comuni o camere da letto, in quanto non sussiste il rischio di incendio (vedi figura).



Esempi di aperture di ventilazione per l'aria comburente

Ingrandimento del foro di ventilazione tra finestra e pavimento.

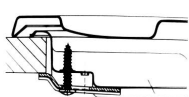
- Un uso intenso e prolungato del fornello a gas richiede una ventilazione più intensa, ad esempio l'apertura delle finestre o l'aumento della prestazione del sistema d'immissione aria (se presente).
- I gas liquidi sono più pesanti dell'aria e per questo motivo si depositano verso il basso. I locali, nei quali sono installati serbatoi di gas, devono avere una ventilazione verso l'esterno per evitare una fuoriuscita di gas.

Por lo tanto, los tanques de gas vacíos o parcialmente llenos no se utilizarán en las habitaciones o se instalarán o almacenarán en habitaciones bajo el nivel del suelo (sótano, etc.). Es aconsejable mantener sólo el tanque en uso en la habitación y asegurarse de que no se encuentra cerca de fuentes de calor (estufas, chimeneas, hornos, etc.).

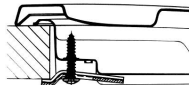
Come installare un fornello a gas da incasso

I piani cottura sono costruiti con un grado di protezione dal surriscaldamento. Si può installare il dispositivo vicino a credenze, che però non devono essere più alte del fornello. Per un'installazione corretta osservare le seguenti misure precauzionali:

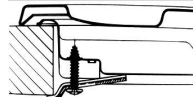
- E' possibile installare il fornello in cucina, sala da pranzo, camera da letto o soggiorno, ma non in bagno o nella doccia.
- I mobili che si trovano vicino al dispositivo e sono più alti della piastra del fornello, devono essere collocati a una distanza di almeno 110 mm dal bordo della piastra.
- I pensili che si trovano vicino a una cappa aspirante, vanno appesi a un'altezza di almeno 420 mm (vedere la figura seguente).



Posizione del gancio
per piano di lavoro con
Altezza = 20 mm



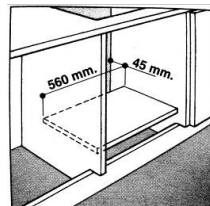
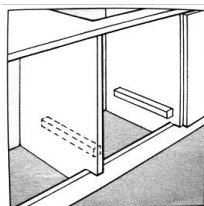
Posizione del gancio
per piano di lavoro con
Altezza = 30 mm



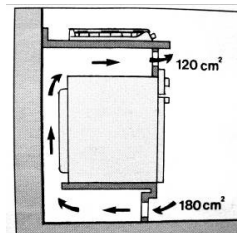
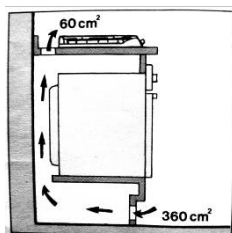
Posizione del gancio
per piano di lavoro con
Altezza = 40 mm

6. Se il fornello a gas non viene installato sopra un forno da incasso, bisogna inserire un pannello di legno per l'isolamento, che deve distare almeno 20 mm dal lato inferiore del piano cottura.

IMPORTANTE: il forno da incasso va collocato su due listelli di legno durante l'installazione del piano cottura. La distanza tra il pannello di giunzione e il retro del forno deve comportare almeno 45 x 560 mm.



Quando si installa un piano cottura su un forno da incasso senza ventilazione forzata, assicurarsi che siano presenti delle entrate e uscite per l'aria per aerare sufficientemente l'interno della credenza.



Allacciamento del gas

Il fornello deve essere collegato all'erogazione del gas da un tecnico qualificato. Durante l'installazione è importante montare un rubinetto omologato per scollegare l'erogazione del gas dal piano cottura, in modo tale che poi risulti più facile smontarlo o eseguire manutenzioni. Il collegamento del piano cottura alla condotta del gas o al gas liquido deve avvenire seguendo le disposizioni vigenti e non prima di essersi assicurati che è adatto al tipo di gas da utilizzare. In caso contrario bisogna seguire le istruzioni riportate nel capitolo "Adattamento a diversi tipi di gas". In caso di allacciamento al gas liquido tramite un serbatoio, bisogna usare dei regolatori di pressione che soddisfino le disposizioni vigenti.

IMPORTANTE: per motivi di sicurezza e per regolare correttamente il consumo di gas e allungare la vita del piano cottura, assicurarsi che la pressione del gas corrisponda ai dati riportati nella tabella 1 "Specifiche dei bruciatori e degli ugelli".

Allacciamento a una condotta non flessibile (di rame o d'acciaio)

- L'allacciamento alla sorgente del gas deve avvenire in modo tale che non ci sia elettricità in nessuna parte del fornello.
- Il piano cottura è munito di un collegamento regolabile a "L" e di una guarnizione per l'erogazione del gas.
- Smontare il raccordo e sostituire la guarnizione.
- Il collegamento per l'erogazione del gas al piano cottura è un cilindro filettato da 1/2".

Allacciamento a un tubo flessibile d'acciaio

- L'allacciamento per l'erogazione del gas al piano cottura è provvisto di una filettatura, un collegamento da 1/2" e un tubo rotondo. Utilizzare solo condutture e guarnizioni che corrispondano alle norme vigenti. La lunghezza massima dei tubi flessibili non deve essere maggiore di 2000 mm.
- Dopo aver eseguito l'allacciamento assicurarsi che il tubo flessibile di metallo non entri in contatto con le parti mobili del dispositivo e che non venga schiacciato.

Controllo della guarnizione

Dopo aver installato il fornello assicurarsi che tutti i raccordi siano ben stretti. Eseguire una prova di tenuta con una soluzione a base di acqua e sapone e non con fiamme libere.

Come stabilire una connessione elettrica

Il piano cottura è provvisto di un condotto elettrico a tre poli, disposto per l'utilizzo di corrente alternata. Tutte le informazioni sono reperibili sulla targhetta, che si trova sotto al piano cottura. Il cavo di messa a terra si riconosce dal colore verde-giallo.

Durante l'installazione sopra un forno elettrico da incasso, gli allacciamenti elettrici per il piano cottura e il forno devono essere indipendenti non solo per motivi di sicurezza, ma devono anche poter essere rimossi senza problemi.

Allacciamento elettrico del fornello a gas

Montare il cavo d'alimentazione con una spina standard dalla potenza indicata sulla targhetta o allacciarlo direttamente alla rete elettrica. Se si opta per quest'ultima opzione bisogna montare un interruttore a 1 polo tra il piano cottura e la rete con un'apertura minima di 3 mm tra i contatti conformemente alle disposizioni di sicurezza vigenti (il cavo di messa a terra non deve essere interrotto dall'interruttore). Posare il cavo d'alimentazione in modo tale che non raggiunga in nessuna posizione una temperatura superiore ai 50 °C rispetto a quella ambiente.

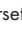
Prima dell'allacciamento effettivo assicurarsi che:

- il fusibile e il sistema elettrico riescano a sopportare il carico che serve al piano cottura;
- il sistema di erogazione elettrico abbia un collegamento a terra conforme alle normative e disposizioni vigenti;
- la spina o l'interruttore siano facilmente accessibili.

IMPORTANTE: i cavi della linea principale sono contrassegnati con i seguenti colori:

- Verde e giallo - messa a terra
- Blu - neutro
- Marrone - fase

Dato che i colori dei cavi nella linea principale probabilmente non corrispondono alla codifica dei colori che contraddistinguono i collegamenti nella spina, bisogna proseguire nel modo seguente:

- Collegare il cavo giallo-verde al morsetto contrassegnato da "E"  dai colori verde o verde e giallo.
- Collegare il cavo marrone al morsetto contrassegnato da "L" o dal colore rosso.
- Collegare il cavo blu al morsetto contrassegnato da "N" o dal colore nero.

SMONTAGGIO

Nota: l'installazione/il montaggio e lo smontaggio del dispositivo devono essere eseguiti solo da personale qualificato.

Prima dello smontaggio, il gas presente nel dispositivo deve essere espulso. Procedere in questo modo:

- Chiudere tutte le valvole di afflusso, ma non scollegare ancora il fornello a gas dal condotto.
- Accendere tutti i bruciatori. Il gas residuo presente nel dispositivo si brucia in poco tempo.
- Dopodiché, i condotti del dispositivo sono privi di gas e il fornello può essere scollegato.

Note importanti per smontare il dispositivo

- Per smontare il dispositivo, seguire al contrario i passaggi relativi a installazione/montaggio.
- Al fine di evitare lesioni, farsi aiutare da una seconda persona per smontare il dispositivo.
- Assicurare una sufficiente ventilazione della zona di lavoro durante lo smontaggio.
- In questo piano cottura a gas non sono presenti motori o accumulatori. Rispettare le indicazioni al capitolo "Avviso di smaltimento".

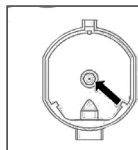
SPECIFICHE TECNICHE DEL GAS

TABELLA 1: Specifiche dei bruciatori e degli ugelli

Bruciatore	G20		G30	
	Immissione di calore (kW)	Dimensioni dell'ugello (1/100 mm)	Immissione di calore (kW)	Dimensioni dell'ugello (1/100 mm)
Bruciatore ausiliario	1,0	71	1,0	45
Bruciatore semi-rapido	1,8	97	1,8	59
Bruciatore rapido	2,4	110	2,4	67
Bruciatore wok	3,4	125	3,4	82
Pressione dell'erogazione del gas	20 mbar		50 mbar	

A 15 °C e 1013 mbar - gas asciutto

P.C.I.G20	37,78 MJ/m ³	P.C.I.G25.1	32,51 MJ/m ³
P.C.I.G25	32,49 MJ/m ³	P.C.I.G27	30,98 MJ/m ³
P.C.I.G2.350	27,20 MJ/m ³	P.C.I.G30	49,47 MJ/kg



Come sostituire l'ugello del bruciatore: allentare l'ugello con un attrezzo adatto (7). Scegliere il nuovo ugello in base al tipo di gas richiesto (vedi tabella 1).

Dopo aver adattato il fornello a un altro tipo di gas, assicurarsi di aver applicato sul fornello un'etichetta con la relativa denominazione.

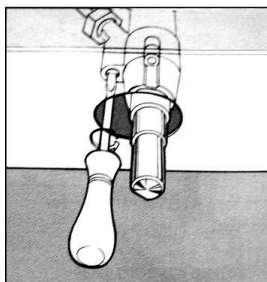
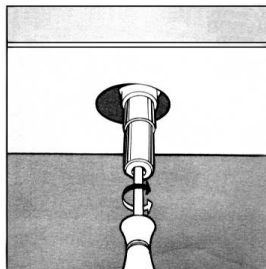
TABELLA 2: Conversione di una fonte di gas

Bruciatore	Fiamma	Conversione da gas liquido (GPL) a gas metano	Conversione da gas metano a gas liquido (GPL)
Bruciatore semi-rapido	Fiamma completa	Sostituire l'ugello del bruciatore secondo i requisiti indicati nella tabella 1	Sostituire l'ugello del bruciatore secondo i requisiti indicati nella tabella 1
	Fiamma minima	Allentare il mandrino di regolazione (vedi figura sottostante) e aggiustare la fiamma.	Allentare il mandrino di regolazione (vedi figura sottostante) e aggiustare la fiamma.

Regolazione della ventola

Per regolare la ventola basta girare la manopola del bruciatore in posizione fiamma minima.

Rimuovere la manopola e regolare la fiamma con un piccolo cacciavite (vedi figura sottostante).



Per controllare la fiamma: riscaldare il bruciatore con la fiamma al massimo per 10 minuti. Dopodiché girare la manopola in posizione fiamma minima. La fiamma non deve né spegnersi né muoversi in direzione dell'ugello. Se invece si spegne o si muove in direzione dell'ugello, significa che le valvole vanno regolate nuovamente.

TABELLA 3: Adattamento a diversi tipi di gas

Bruciatore	Tipo di gas	Pres- sione	Ugello	Immissione calore nominale				Riduzione entrata calore	
		mbar	∅	g/h	l/h	kW	kcal/h	kW	kcal/h
Bruciatore ausiliario	Gas naturale G20	20	71	—	95	1,0	860	0,40	344
	Butano G30	30	52	72,6	—	1,0	860	0,40	344
		37	47	72,6	—	1,0	860	0,40	344
		50	45	72,6	—	1,0	860	0,40	344
Bruciatore semi-rapido	Gas naturale G20	20	97	—	171	1,8	1548	0,60	516
	Butano G30	30	67	130,8	—	1,8	1548	0,60	516
		37	64	130,8	—	1,8	1548	0,60	516
		50	59	130,8	—	1,8	1548	0,60	516
Bruciatore rapido	Gas naturale G20	20	110	—	228	2,4	2064	0,90	774
	Butano G30	30	77	174	—	2,4	2064	0,90	774
		37	73	174	—	2,4	2064	0,90	774
		50	67	174	—	2,4	2064	0,90	774
Bruciatore wok	Gas naturale G20	20	125	—	323	3,4	2924	1,50	1290
	Butano G30	30	93	247	—	3,4	2924	1,50	1290
		37	88	247	—	3,4	2924	1,50	1290
		50	82	247	—	3,4	2924	1,50	1290

TABELLA 4: Fonti di gas e tabelle comparative nazionali

Gas	Paese	Pressione d'erogazione del gas
I _{3+(28-30/37)}	BE, CH, CY, CZ, ES, FR, GB, GR, IE, IT, LT, LU, LV, PT, SK, SI.	G30 butano a 28-30 mbar e G31 propano a 37 mbar
I _{3B/P(30)}	BG, CY, DK, EE, FI, FR, GB, HU, HR, IT, IS, LT, LU, MT, NL, NO, RO, SE, SI, SK, TR.	G30 butano e G31 propano a 30 mbar
I _{3B/P(37)}	PL	G30 butano e G31 propano a 37 mbar
I _{3B/P(50)}	AT, CH, DE, SK	G30 butano e G31 propano a 50 mbar
I _{3P(37)}	BE, CH, CY, CZ, IT, ES, FR, GR, GB, HR, LT, NL, PT, SK, IE, SI.	G31 Propano a 37 mbar
I _{2H}	AT, BG, CH, CY, CZ, DK, EE, ES, FR, FI, GR, GB, HR, HU, IS, IE, IT, LU, LV, LT, NO, PT, RO, SK, SI, SE, TR.	G20 a 20 mbar
I _{2E}	DE, LU, PL	G20 a 20/25 mbar
I _{2E+}	BE, FR	G20/G25 a 20/25 mbar
I _{2EK}	NL	G25.3 a 25 mbar
I _{2ELS}	PL	G20 a 20 mbar y G2.350 a 13 mbar
I _{2ELW}	PL	G20/G27 a 20 mbar
I _{2HS}	HU	G20/G25.1 a 25 mbar
II _{2H3+}	CH, CZ, ES, GB, GR, IE, IT, LT, PT, SK	G20 a 20 mbar, G30 butano a 28-30 mbar e G31 propano a 37 mbar
II _{2E3B/P}	RO	G20 a 20 mbar, G30 butano y G31 propano a 30 mbar
II _{2E3B/P}	DE	G20 a 20 mbar, G30 butano y G31 propano a 50 mbar
II _{2HS3B/P}	HU	G20/G25.1 a 25 mbar, G30 butano e G31 propano a 30 mbar
II _{2ELWLS3B/P}	PL	G20/G27 a 20 mbar, G2.350 a 13 mbar, G30 butano e G31 propano a 37 mbar
II _{2ELL3B/P}	DE	G20/G25 a 20 mbar, G30 butano e G31 propano a 50 mbar

SCHEDA INFORMATIVA DEL PRODOTTO UE

Questo documento serve a dimostrare la conformità al Regolamento (UE) n. 66/2014.

Specifiche secondo EN 30-2-1:2015

L'efficienza energetica dei bruciatori a gas in un piano cottura domestico è calcolata in questo modo:

$$EE_{gas\ burner} = \frac{E_{theoretic}}{E_{gas\ burner}} \times 100$$

Identificativo del modello	10036336			
Tipologia di piano cottura	Piano cottura a gas			
Numero di bruciatori a gas	--	--	1	--
	Simbolo	Bruciatore	Valore	Unità
Efficienza energetica per ciascun bruciatore a gas	EE _{gas burner}	Bruciatore wok	57,1	%
		Bruciatore rapido	--	%
		Bruciatore normale	--	%
		Bruciatore ausiliario	--	%
Efficienza energetica per il piano cottura a gas	EE _{gas hob}		57,1	%

Identificativo del modello	10034971, 10037806, 10035498, 10045622, 10046681			
Tipologia di piano cottura	Piano cottura a gas			
Numero di bruciatori a gas	--	--	2	--
	Simbolo	Bruciatore	Valore	Unità
Efficienza energetica per ciascun bruciatore a gas	EE _{gas burner}	Bruciatore wok	--	%
		Bruciatore rapido	54,7	%
		Bruciatore normale	57,6	%
		Bruciatore ausiliario	--	%
Efficienza energetica per il piano cottura a gas	EE _{gas hob}		56,2	%

Identificativo del modello	10045623			
Tipologia di piano cottura	Piano cottura a gas			
Numero di bruciatori a gas	--	--	3	--
	Simbolo	Bruciatore	Valore	Unità
Efficienza energetica per ciascun bruciatore a gas	EE gas burner	Bruciatore wok	--	%
		Bruciatore rapido	54,7	%
		Bruciatore normale	57,6	%
		Bruciatore ausiliario	k. A.	%
Efficienza energetica per il piano cottura a gas	EE gas hob		56,2	%

Identificativo del modello	10037805			
Tipologia di piano cottura	Piano cottura a gas			
Numero di bruciatori a gas	--	--	3	--
	Simbolo	Bruciatore	Valore	Unità
Efficienza energetica per ciascun bruciatore a gas	EE gas burner	Bruciatore wok	57,1	%
		Bruciatore rapido	--	%
		Bruciatore normale	57,6	%
		Bruciatore ausiliario	n.d.	%
Efficienza energetica per il piano cottura a gas	EE gas hob		57,3	%

Identificativo del modello	10034972, 10037807, 10035499, 10045624, 10045625, 10046682			
Tipologia di piano cottura	Piano cottura a gas			
Numero di bruciatori a gas	--	--	4	--
	Simbolo	Bruciatore	Valore	Unità
Efficienza energetica per ciascun bruciatore a gas	EE gas burner	Bruciatore wok	57,1	%
		Bruciatore rapido	--	%
		Bruciatore normale (2x)	57,6	%
		Bruciatore ausiliario	n.d.	%
Efficienza energetica per il piano cottura a gas	EE gas hob		57,4	%

Identificativo del modello	10034973, 10035615, 10037808, 10045626, 10045627, 10046683			
Tipologia di piano cottura	Piano cottura a gas			
Numero di bruciatori a gas	--	--	5	--
	Simbolo	Bruciatore	Valore	Unità
Efficienza energetica per ciascun bruciatore a gas	EE _{gas burner}	Bruciatore wok	57,1	%
		Bruciatore rapido	54,7	%
		Bruciatore normale (2x)	57,6	%
		Bruciatore ausiliario	n.d.	%
Efficienza energetica per il piano cottura a gas	EE _{gas hob}		56,8	%

Identificativo del modello	10045628			
Tipologia di piano cottura	Piano cottura a gas			
Numero di bruciatori a gas	--	--	6	--
	Simbolo	Bruciatore	Valore	Unità
Efficienza energetica per ciascun bruciatore a gas	EE _{gas burner}	Bruciatore wok	57,1	%
		Bruciatore rapido	54,7	%
		Bruciatore normale	57,6	%
		Bruciatore ausiliario	n.d..	%
Efficienza energetica per il piano cottura a gas	EE _{gas hob}		56,9	%

Identificativo del modello	10045629, 10046472, 10046473			
Tipologia di piano cottura	Piano cottura a gas			
Numero di bruciatori a gas	--	--	4	--
	Simbolo	Bruciatore	Valore	Unità
Efficienza energetica per ciascun bruciatore a gas	EE _{gas burner}	Bruciatore wok	57,1	%
		Bruciatore rapido	54,7	%
		Bruciatore normale	57,6	%
		Bruciatore ausiliario	n.d.	%
Efficienza energetica per il piano cottura a gas	EE _{gas hob}		56,5	%

AVVISO DI SMALTIMENTO



Se nel proprio paese si applicano le regolamentazioni inerenti lo smaltimento di dispositivi elettrici ed elettronici, questo simbolo sul prodotto o sulla confezione segnala che questi prodotti non possono essere smaltiti con i rifiuti normali e devono essere portati a un punto di raccolta di dispositivi elettrici ed elettronici. Grazie al corretto smaltimento dei vecchi dispositivi si tutela il pianeta e la salute delle persone da possibili conseguenze negative. Informazioni riguardanti il riciclo e lo smaltimento di questi prodotti si ottengono presso l'amministrazione locale oppure il servizio di gestione dei rifiuti domestici.

PRODUTTORE E IMPORTATORE (UK)

Produttore:

Chal-Tec GmbH, Wallstraße 16, 10179 Berlino, Germania.

Importatore per la Gran Bretagna:

Berlin Brands Group UK Limited
PO Box 42
272 Kensington High Street
London, W8 6ND
United Kingdom

Estimado cliente:

Le felicitamos por la adquisición de este producto. Lea atentamente las siguientes instrucciones y síguelas para evitar posibles daños. No asumimos ninguna responsabilidad por los daños causados por el incumplimiento de las instrucciones y el uso inadecuado. Escanee el siguiente código QR para obtener acceso a la última guía del usuario y más información sobre el producto.



ÍNDICE

Instrucciones de seguridad	134
Descripción del aparato	136
Puesta en marcha y funcionamiento	146
Limpieza y cuidado	148
Solución de problemas	149
Instalación	150
Desmontaje	156
Especificaciones técnicas del gas	157
Ficha técnica del producto UE	161
Indicaciones sobre la retirada del aparato	164
Fabricante e importador (Reino Unido)	164

INSTRUCCIONES DE SEGURIDAD

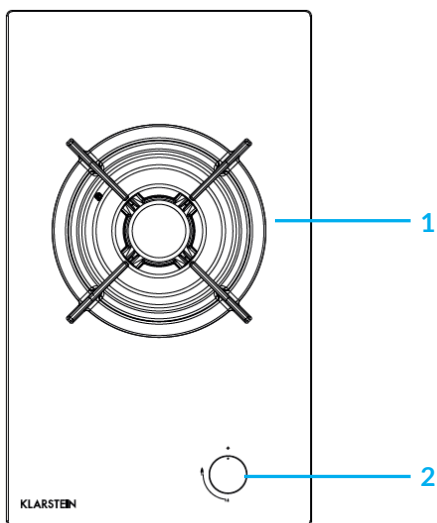
Por favor, lea atentamente las instrucciones de uso antes de instalar y utilizar la máquina. Guarde el manual de instrucciones para su uso futuro. Si le pasa el dispositivo a otra persona, asegúrese de que el manual de instrucciones también se le pasa al nuevo propietario.

- Este dispositivo debe instalarse en una habitación bien ventilada de acuerdo con los reglamentos aplicables.
- Antes de instalar el aparato, asegúrese de que los suministros de gas y electricidad cumplen con las especificaciones de la placa de identificación del aparato.
- Si el aparato se instala en barcos o caravanas, nunca debe utilizarse como calentador.
- La tubería de gas y el cable de alimentación de la red deben instalarse de tal manera que no toquen ninguna parte del aparato.
- Este aparato debe ser instalado por un técnico o personal cualificado.
- Las condiciones de adaptación de este dispositivo se indican en la placa de identificación.
- Retire todos los materiales de embalaje antes de usar el producto.
- Después de desempaquetar el producto, compruebe si se ha producido algún daño durante el envío y asegúrese de que el cable de alimentación no esté dañado. Si observa algún daño, póngase en contacto con el servicio de atención al cliente antes de instalar la unidad.
- Los materiales y el mobiliario que rodean al producto deben poder soportar una temperatura mínima de 85 °C por encima de la temperatura ambiente en la que se encuentra el producto.
- Si la llama de la cocina de gas se extingue accidentalmente, apague el control del quemador y espere un minuto antes de volver a encenderlo.
- El uso de la cocina de gas genera calor y vapor en la habitación donde se instala. Asegúrese de que la cocina esté bien ventilada: deje abiertas las aberturas de ventilación natural o instale un dispositivo de ventilación mecánica (campana extractora).
- El uso prolongado e intensivo del aparato puede requerir una ventilación adicional de la habitación, como la apertura de una ventana o el aumento del nivel de ventilación de la campana extractora (si está instalada).
- Nunca permita que los niños jueguen cerca o con el aparato.
- El aparato se calienta mucho durante su uso.
- Los niños deben mantenerse alejados del aparato hasta que se haya enfriado.
- Este dispositivo sólo debe ser utilizado por adultos.
- Los niños podrían lesionarse al quitar las cacerolas o las ollas del aparato.
- Los niños no deben utilizar el aparato! Las personas con discapacidad física, sensorial o psíquica, o con falta de experiencia y conocimientos pueden utilizar el aparato si han sido previamente instruidos por su tutor o supervisor sobre el funcionamiento del mismo y conocen las funciones, las indicaciones de seguridad y los riesgos asociados.
- Utilice el dispositivo exclusivamente para la preparación de alimentos.
- No modifique el dispositivo bajo ninguna circunstancia. Los quemadores no deben ser usados en conjunto con un temporizador externo o un sistema de control remoto separado.

- Nunca use el aparato si ha estado en contacto con el agua. No utilice el aparato con las manos húmedas.
- Las superficies de calentamiento y de cocción del aparato se calientan mucho durante su uso. Tome todas las precauciones de seguridad necesarias.
- Cuando cocine, no use ropa larga y tenga cuidado de no permitir que los paños de cocina, etc., entren en contacto con las llamas, ya que pueden incendiarse.
- Nunca deje el aparato desatendido durante la cocción.
- No deben utilizar menaje inestables o abombado, ya que podría causar un accidente.
- No utilice ni almacene materiales altamente inflamables en los armarios próximos al dispositivo.
- Los alimentos perecederos, objetos de plástico o aerosoles pueden verse afectados por el calor y no deben almacenarse debajo o encima del aparato.
- No rocíe aerosoles cerca del aparato mientras esté en funcionamiento.
- Asegúrese de que todos los botones estén en la posición '●' mientras la unidad no se utilice.
- Este aparato sólo es adecuado para la cocina casera. No debe ser utilizado con fines comerciales o industriales.
- Use paños o guantes de horno resistentes al calor cuando trabaje con ollas o sartenes.
- Al levantar la vajilla, asegúrese de que las agarraderas no toquen las llamas vivas.
- Asegúrese de que los porta ollas o los guantes no estén húmedos o mojados, ya que esto puede causar que el material conduzca el calor más rápido y producir quemaduras.
- No encienda los quemadores hasta que haya colocado ollas o sartenes en ellos. No caliente ollas o sartenes vacías.
- No coloque recipientes de plástico o aluminio sobre la unidad.
- Cuando use otro equipo eléctrico, asegúrese de que el cable no entra en contacto con la superficie de cocción.
- Si tienes órganos artificiales, como un corazón artificial, consulte a un médico antes de usar el dispositivo.
- No utilice paños de cocina, paños de té o materiales similares en lugar de un paño de horno. Estos materiales se pueden prender fácilmente en un quemador y causar un incendio.
- Cuando use cristalería, asegúrese de que es adecuada para cocinar en una placa de cocción. Si la superficie de vidrio se agrieta, apague la unidad para evitar una descarga eléctrica.
- Para reducir al mínimo el riesgo de quemaduras y fuego coloque los mangos de las ollas/cacerolas hacia un lado o hacia el centro de la cocina para que no estén directamente sobre otro quemador.
- Apague siempre los quemadores antes de apartar las ollas de la cocina.
- No deje comida frita a fuego alto desatendida.
- Siempre caliente el aceite y la grasa lentamente y supervise el calentamiento.
- Los alimentos para freír deben estar lo más secos posible. Los alimentos congelados o la humedad en los alimentos frescos hacen que la grasa forme burbujas y salpique sobre los lados de la sartén.
- Nunca intente mover una sartén con aceite caliente, especialmente de frituras. Espere hasta que la grasa se haya enfriado completamente.

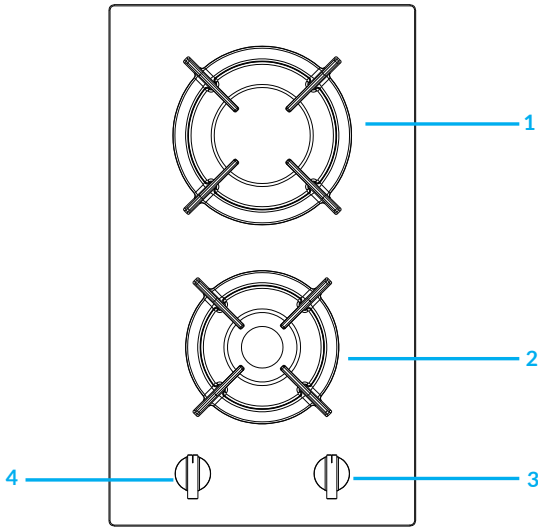
DESCRIPCIÓN DEL APARATO

10036336



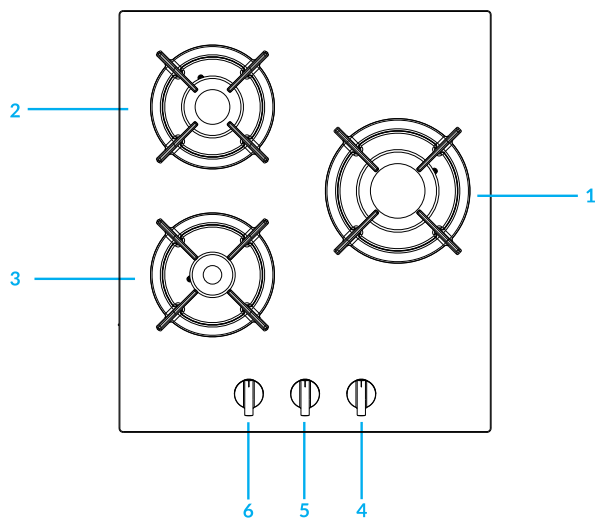
- 1 Quemador wok de tres anillos
- 2 Perilla de control

10034971, 10037806, 10035498, 10045622, 10046681



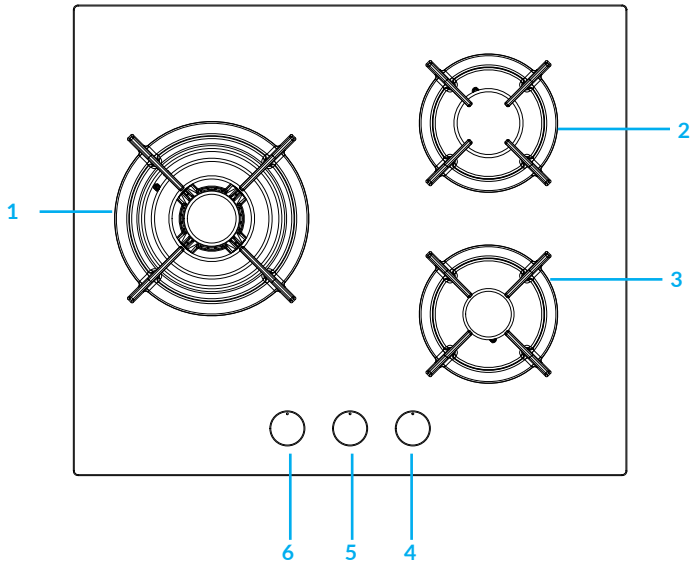
- 1 Quemador fuerte
- 2 Quemador normal
- 3 Perilla de control para el quemador fuerte (arriba)
- 4 Perilla de control para el quemador normal (abajo)

10045623



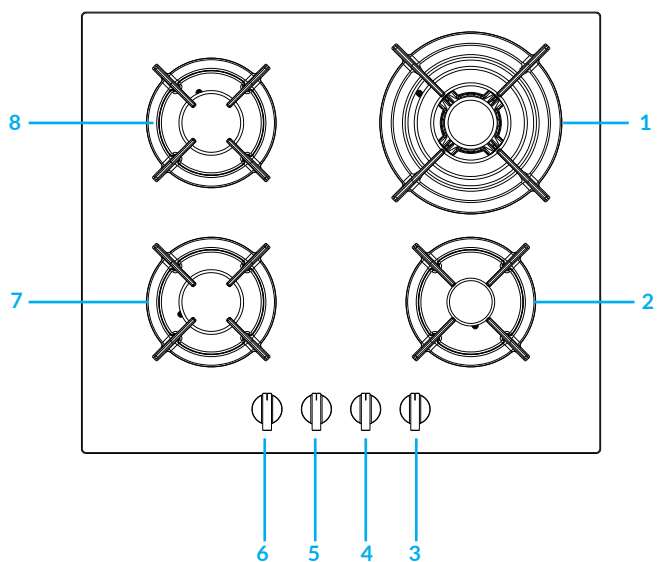
- 1 Quemador fuerte
- 2 Quemador auxiliar
- 3 Quemador auxiliar
- 4 Perilla de control para el Quemador auxiliar (abajo a la izquierda)
- 5 Perilla de control para el Quemador auxiliar (arriba a la izquierda)
- 6 Perilla de control para el quemador wok (a la derecha)

10037805



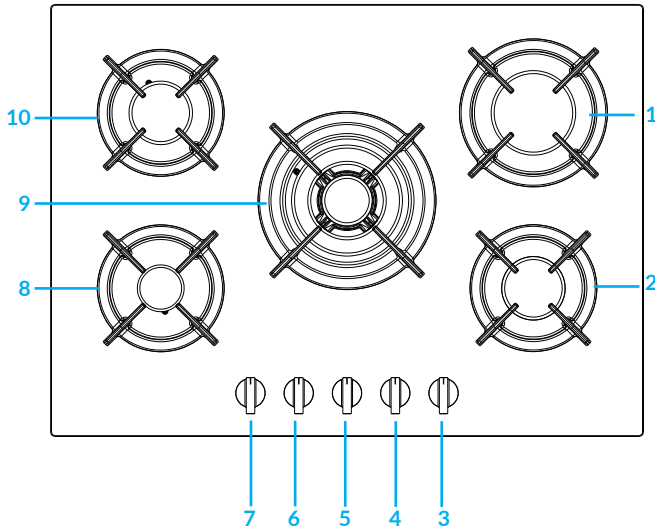
- 1 Quemador wok de tres anillos
- 2 Quemador normal
- 3 Quemador auxiliar
- 4 Perilla de control para el quemador auxiliar (abajo a la derecha)
- 5 Perilla de control para el quemador normal (arriba a la derecha)
- 6 Perilla de control para el quemador del wok (izquierda)

10034972, 10037807, 10035499, 10045624, 10046682



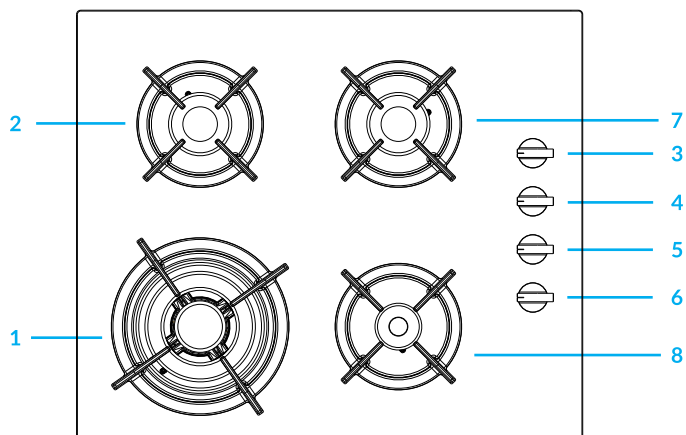
- 1 Quemador wok de tres anillos
- 2 Quemador auxiliar
- 3 Perilla de control para el quemador auxiliar (abajo a la derecha)
- 4 Perilla de control para el quemador del wok (arriba a la derecha)
- 5 Perilla de control para el quemador normal (abajo a la izquierda)
- 6 Perilla de control para el quemador normal (arriba a la izquierda)
- 7 Quemador normal
- 8 Quemador normal

10034973, 10037808, 10035615, 10045626, 10046683



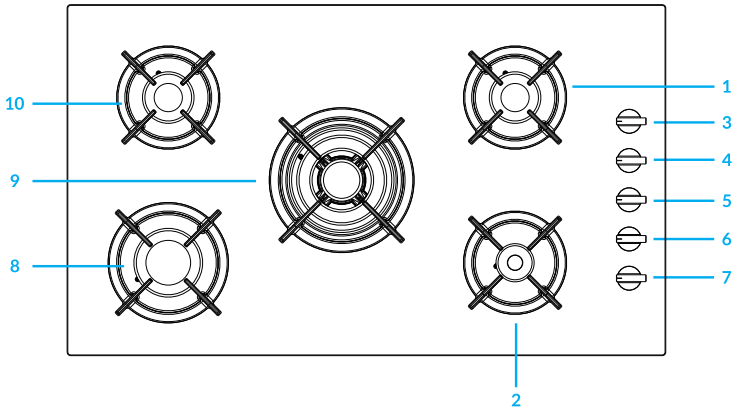
- 1 Quemador fuerte
- 2 Quemador normal
- 3 Perilla de control para el quemador normal (abajo a la derecha)
- 4 Perilla de control para el quemador fuerte (arriba a la derecha)
- 5 Perilla de control para el quemador del wok (en el medio)
- 6 Perilla de control para el quemador normal (arriba a la izquierda)
- 7 Perilla de control para el quemador auxiliar (abajo a la izquierda)
- 8 Quemador auxiliar
- 9 Quemador para wok de tres anillos
- 10 Quemador normal

10045625



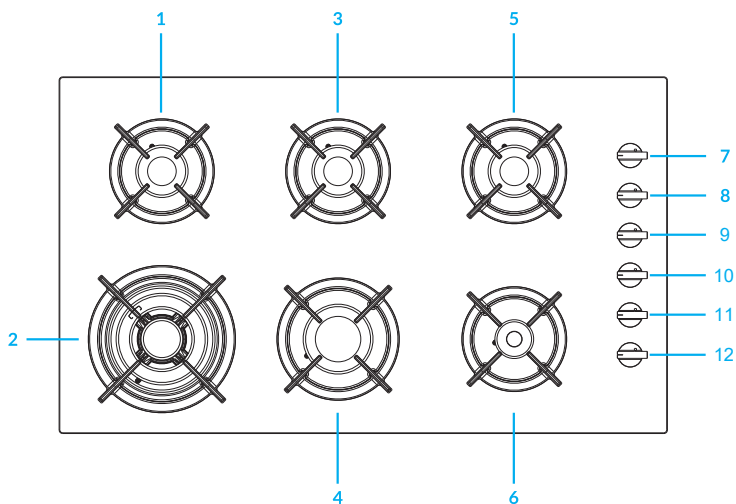
- 1 Quemador wok de tres anillos
- 2 Quemador auxiliar
- 3 Perilla de control para el quemador auxiliar (arriba a la derecha)
- 4 Perilla de control para el quemador auxiliar (arriba a la izquierda)
- 5 Perilla de control para el quemador wok (abajo a la izquierda)
- 6 Perilla de control para el quemador auxiliar (abajo a la derecha)
- 7 Quemador auxiliar
- 8 Quemador auxiliar

10045627



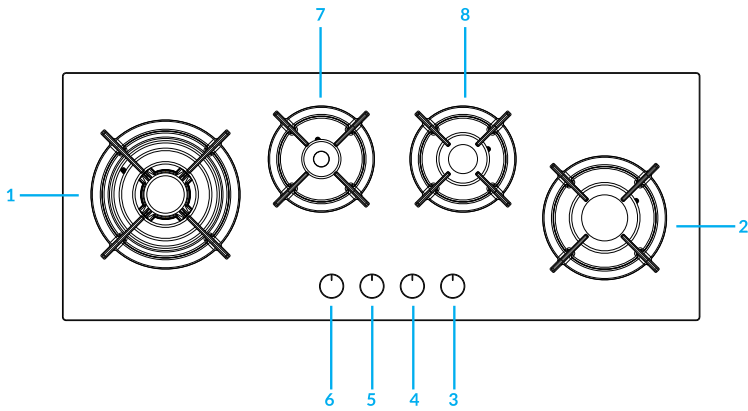
- 1 Quemador auxiliar
- 2 Quemador auxiliar
- 3 Perilla de control para el quemador auxiliar (arriba a la derecha)
- 4 Perilla de control para el quemador auxiliar (arriba a la izquierda)
- 5 Perilla de control para el quemador wok (in der en el centro)
- 6 Perilla de control para el quemador fuerte (abajo a la izquierda)
- 7 Perilla de control para el quemador auxiliar (abajo a la derecha)
- 8 Quemador fuerte
- 9 Dreiringiger quemador wok
- 10 Quemador auxiliar

10045628



- 1 Quemador auxiliar
- 2 Dreiringiger quemador wok
- 3 Quemador auxiliar
- 4 Quemador fuerte
- 5 Quemador auxiliar
- 6 Quemador auxiliar
- 7 Perilla de control para el quemador auxiliar (arriba a la derecha)
- 8 Perilla de control para el quemador auxiliar (arriba en el centro)
- 9 Perilla de control para el quemador auxiliar (arriba a la izquierda)
- 10 Perilla de control para el quemador wok (abajo a la izquierda)
- 11 Perilla de control para el quemador fuerte (abajo en el centro)
- 12 Perilla de control para el quemador auxiliar (abajo a la derecha)

10045629, 10046472, 10046473



- 1 Quemador wok de tres anillos
- 2 Quemador fuerte
- 3 Perilla de control para el Quemador fuerte (a la derecha)
- 4 Perilla de control para el Quemador auxiliar (en el centro a la derecha)
- 5 Perilla de control para el Quemador auxiliar (en el centro a la izquierda)
- 6 Perilla de control para el quemador wok (a la izquierda)
- 7 Quemador auxiliar
- 8 Quemador auxiliar

PUESTA EN MARCHA Y FUNCIONAMIENTO

La posición de los correspondientes quemadores de gas se muestra en cada perilla de control.

Quemadores de gas

Los quemadores difieren en tamaño y rendimiento. Elija el quemador más adecuado para el diámetro de los utensilios de cocina utilizados. El quemador se puede ajustar con el correspondiente mando mediante uno de los siguientes ajustes

●	APAGADO
☆ 🔥	FUERTE
🔥	SUAVE

Se aplica sólo a los modelos equipados con un dispositivo de seguridad

El botón debe mantenerse pulsado unos 6 segundos hasta que la llama se encienda y se caliente.

Se aplica sólo a los modelos equipados con un encendedor

En primer lugar debe presionar el encendedor eléctrico, el símbolo de la estrella ☆. Luego, adicionalmente, presione la perilla correspondiente y gírela en sentido contrario a las agujas del reloj hasta la posición "Fuerte".

Encender un quemador

Presione el botón correspondiente y gírela en sentido contrario a las agujas del reloj hasta el "Fuerte". Mantenga el botón presionado hasta que el quemador se haya encendido.



ATENCIÓN

Peligro de incendio y explosión. Si la llama se apaga accidentalmente, gire la perilla de control a la posición "Apagado". Espere al menos un minuto antes de volver a encender el quemador.

Para apagar un quemador

Gire la perilla en el sentido de las agujas del reloj hasta que se detenga (debe estar en el ajuste "●").

Instrucciones de uso

Para un mejor funcionamiento, siga estas pautas generales:

- Para cada quemador, utilice el utensilio de cocina apropiado (ver tabla) para evitar que la llama llegue al borde de la olla o la sartén.

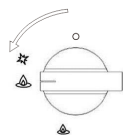
- Use siempre utensilios de cocina con fondo plano y deje la tapa en la olla.
- Cuando el contenido llegue a hervir, gire la perilla a "Suave".

Quegador	Diámetro del utensilio
Quegador auxiliar	10-14 cm
Quegador normal	16-20 cm
Quegador fuerte	22-24 cm
Quegador wok de tres anillos	24-26 cm

Para identificar el tipo de quemador, consulte las explicaciones de la sección "Especificaciones del quemador y la boquilla".

Elegir la llama correcta

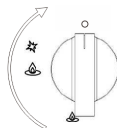
Cuando los quemadores están bien ajustados, la llama debe ser azul claro y la llama interior clara. El tamaño de la llama depende de la posición del correspondiente mando de control.



Quegador encendido,
llama grande



Quegador encendido,
llama pequeña



Quegador apagado

Ajuste la llama grande durante la fase inicial de la cocción para que la comida hierva rápidamente. Una vez que haya llegado a la ebullición, debe reducir el tamaño de la llama. Es posible pasar directamente de una llama grande a una llama pequeña sin pasos intermedios.

Está prohibido cambiar de un lado a otro entre las posiciones "Off" y "High". Se puede ahorrar una gran cantidad de energía si se utiliza correctamente la cocina, se establecen correctamente los parámetros y se utilizan los utensilios de cocina adecuados. El ahorro de energía puede ser el siguiente:

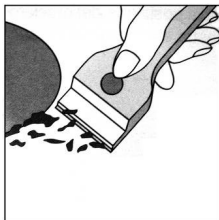
- Se puede ahorrar hasta un 60 % usando las ollas adecuadas.
- Hasta el 60 % del tamaño de la llama puede reducirse con un funcionamiento correcto y una selección adecuada del tamaño de la llama.

Un requisito previo para el funcionamiento eficiente y el ahorro de energía de la cocina de gas es que los quemadores (especialmente las aberturas de la llama y las boquillas) se mantengan siempre limpios.

LIMPIEZA Y CUIDADO

Desconecte la unidad de la red eléctrica antes de limpiarla o repararla.

Para prolongar la vida útil de la placa de gas, es esencial limpiarla cuidadosamente, a fondo y regularmente. Por favor, tenga en cuenta lo siguiente:



- Las partes esmaltadas y la placa de vidrio deben lavarse con agua caliente sin utilizar polvos abrasivos o sustancias corrosivas que puedan dañarlas.
- Las partes desmontables de los quemadores deben lavarse normalmente con agua caliente y jabón. Asegúrese de eliminar cualquier residuo seco.
- El extremo del encendedor automático debe ser limpiado con cuidado y regularmente. Asegúrese de que el encendido siga funcionando normalmente.
- La placa de cubierta de acero inoxidable y otras piezas de acero pueden mancharse si entran en contacto con agua con mucha cal o agentes de limpieza corrosivos (que contengan fósforo). Para prolongar la vida de estas partes, recomendamos enjuagarlas bien con agua y secarlas al aire. También es aconsejable retirar los líquidos derramados.
- Después de su uso, la superficie de cocción se debe limpiar con un paño húmedo para eliminar el polvo o los residuos de alimentos. La superficie de vidrio se debe limpiar regularmente con agua tibia y agentes de limpieza no corrosivos.
- En primer lugar, elimine cualquier residuo de comida o grasa con una espátula de limpieza o cuchilla (no suministrada).

Limpie la superficie de cocción aún caliente con un agente limpiador adecuado y papel de cocina, luego límpielas con un paño húmedo y séquelas. Despeque el papel de aluminio fundido en la superficie, los objetos de plástico, los objetos de plástico, el azúcar o los alimentos con alto contenido de azúcar deben ser retirados inmediatamente. Limpie la superficie de cocción aún caliente con un raspador y una película protectora transparente, que evitará que la superficie se ensucie aún más. Esto también protegerá la superficie de los daños causados por los alimentos con un alto contenido de azúcar.

No utilice esponjas o detergentes para fregar ni agentes de limpieza químicamente agresivos como aerosoles para hornos o quitamanchas.

Para limpiar el soporte de la sartén, se recomienda limpiarlo mientras aún está caliente. Retire el soporte de la cacerola de la placa y colóquelo en el fregadero. Primero quite los residuos de comida o la grasa y enjuague el soporte de la sartén con agua después de que se haya enfriado.

Lubricar las válvulas de gas

Con el tiempo, las válvulas de gas pueden atascarse y es difícil encenderlas y apagarlas. En este caso, el interior de la válvula debe limpiarse y luego engrasarse.

NOTA: Esta operación debe ser realizada por un técnico autorizado por el fabricante.

SOLUCIÓN DE PROBLEMAS

Problema	Posible causa
El quemador de gas no puede encenderse o la llama no está distribuida uniformemente alrededor del quemador.	<ul style="list-style-type: none"> • Las aberturas de gas alrededor del quemador están bloqueadas. • Las partes móviles del quemador no fueron fijadas correctamente. • La superficie de cocción está expuesta a una fuerte corriente de aire.
La llama no llega al quemador con el termopar. La llama se apaga cuando mueves el mando de control a la posición "suave".	<ul style="list-style-type: none"> • El botón no está bien apretado. • El botón se presiona demasiado brevemente, por lo que el termopar no puede ser activado. • Las aberturas de gas están bloqueadas en el área del termopar.
Los utensilios de cocina no son estables.	<ul style="list-style-type: none"> • Les ouvertures de gaz sont bouchées. • La surface de cuisson est exposée à de forts courants d'air. • Le réglage minimum n'a pas été ajusté correctement (voir section "Réglage minimum").
El utensilio de cocina no es estable.	<ul style="list-style-type: none"> • El fondo de la batería de cocina no es plana. • Los utensilios de cocina no están centrados en el quemador. • El soporte de la olla se colocó al revés en la superficie de cocción.

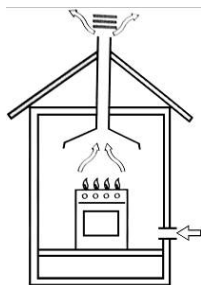
INSTALACIÓN

Las siguientes instrucciones están dirigidas al instalador cualificado, para que los procedimientos de instalación y mantenimiento puedan ser seguidos de la manera más profesional y experta.

IMPORTANTE: Desconecte el aparato de la red eléctrica antes de realizar la instalación, el mantenimiento o las revisiones periódicas. mantenimiento o revisiones periódicas.

Posicionando la cocina de gas

- Instale y use la cocina de gas sólo en habitaciones bien ventiladas. Se deben cumplir los siguientes requisitos:
1. La habitación debe estar equipada con un sistema de escape que elimine el humo y los gases de la habitación. Esto debe hacerse con una campana extractora o un ventilador eléctrico.



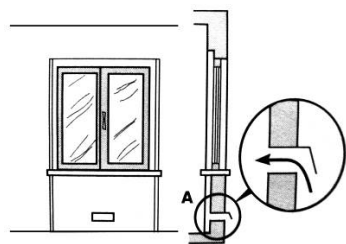
En una chimenea o una chimenea ramificada (exclusivamente para los aparatos de cocina).



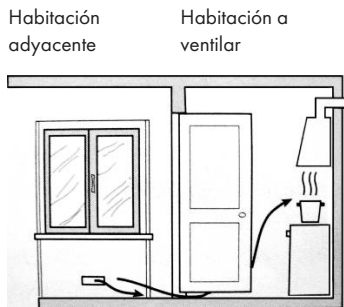
En el exterior.

2. L'alimentation en air de la pièce doit être agréée pour une bonne combustion. adecuada El flujo de aire para la combustión no debe ser inferior a $2 \text{ m}^3/\text{h}$ por kW de capacidad instalada. El suministro de aire se realiza mediante la entrada de aire desde el exterior a través de un conducto cuya sección interna es de al menos 100 cm^2 y no debe bloquearse en ningún momento.

Las cocinas de gas que no requieren dispositivos de seguridad para evitar la extinción accidental de la llama tienen un sistema de ventilación con el doble de volumen. Por ejemplo, al menos 200 cm^2 (véase la figura). De lo contrario, la habitación puede ser ventilada indirectamente a través de habitaciones adyacentes equipadas con conductos de ventilación hacia el exterior. Las habitaciones contiguas pueden ser áreas comunes o dormitorios, ya que no hay riesgo de incendio directo (ver figura).



Ejemplo de aberturas de suministro de aire para el aire de combustión



Ampliando el agujero de ventilación entre la ventana y el suelo.

3. El trabajo intenso y prolongado en la cocina a gas requiere una ventilación más intensa, por ejemplo, abrir las ventanas o aumentar la capacidad del sistema de admisión de aire (si está instalado).
4. Los gases líquidos son más pesados que el aire y por lo tanto se asientan en el fondo. Las habitaciones en las que se instalen tanques de gas deben estar equipadas con ventilación hacia el exterior para evitar fugas de gas.

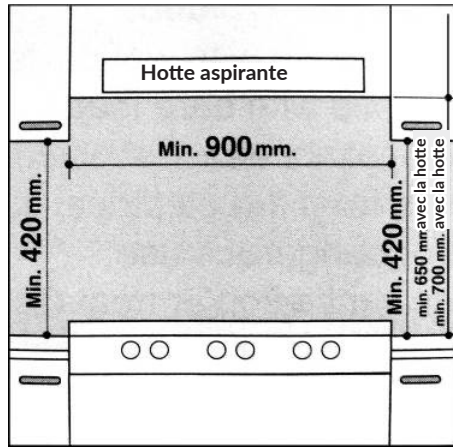
Por lo tanto, los tanques de gas vacíos o parcialmente llenos no se utilizarán en las habitaciones o se instalarán o almacenarán en habitaciones bajo el nivel del suelo (sótano, etc.). Es aconsejable mantener sólo el tanque en uso en la habitación y asegurarse de que no se encuentra cerca de fuentes de calor (estufas, chimeneas, hornos, etc.).

Instalación de una cocina de gas incorporada

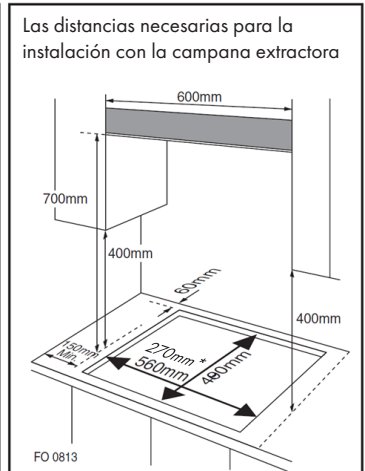
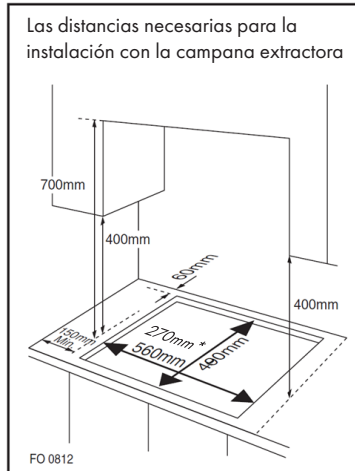
Las placas de gas están diseñadas con un grado de protección contra el calentamiento excesivo. El aparato puede instalarse junto a los armarios, pero su altura no debe exceder la altura de la cocina.

Se deben observar las siguientes precauciones para una correcta instalación:

1. La cocina puede ser colocada en una cocina, comedor o dormitorio/sala de estar, pero no en un baño o ducha
2. Los muebles que se encuentren cerca del aparato y a mayor altura que la placa de cocción deben colocarse a una distancia de al menos 110 mm del borde de la placa de cocción.
3. Los armarios de pared que estén cerca de una campana extractora deben colgarse a una altura de al menos 420 mm (ver figura de abajo).

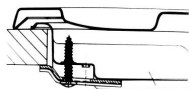


4. La cocina debe instalarse directamente debajo de un armario, con este último a una distancia mínima de 700 mm de la placa de cocción, como se muestra en la siguiente figura.

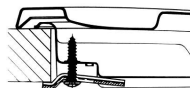


* Dimensiones de la instalación para el modelo de 1 y 2 zonas.

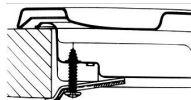
5. Para la colocación de la placa de cocción sobre la encimera de fijación de 20 a 40 mm se han previsto accesorios (ganchos, tornillos) de grosor (ver figura de abajo).



Posición del gancho para la encimera con altura = 20 mm



Posición del gancho para la encimera con Altura = 30 mm

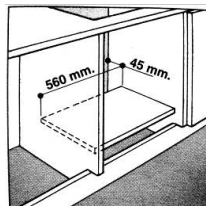
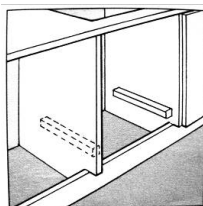


Posición del gancho para la encimera con Altura = 40 mm

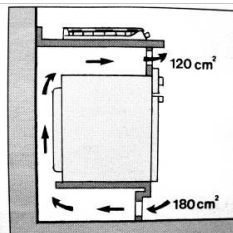
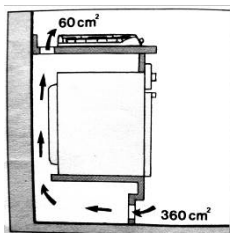
NOTA: Utilice únicamente los ganchos incluidos en el envío.

6. Si la cocina de gas no está instalada en un horno empotrado, se debe utilizar una placa de madera como aislante. Este panel debe estar al menos a 20 mm de la parte inferior de la placa de cocción.

IMPORTANTE: Si la placa de cocción se instala en un horno incorporado, el quemador debe colocarse sobre dos listones de madera; en el caso de una superficie de armario continua, debe tenerse en cuenta una distancia de al menos 45 x 560 mm desde la parte posterior.



Al instalar la placa de cocción en un horno empotrado sin ventilación forzada, asegúrese de que haya entradas y salidas de aire para garantizar que el interior del gabinete esté adecuadamente ventilado.



Conexión de gas para la cocina de gas

La cocina a gas debe ser conectada al suministro de gas por un instalador cualificado. Durante la instalación, es importante instalar un grifo de gas homologado y capaz de desconectar el suministro de gas de la placa de cocción para facilitar su retirada o el mantenimiento posterior. La placa de cocción debe conectarse a la tubería de gas o al GLP de acuerdo con la normativa vigente y sólo después de asegurarse de que puede adaptarse al tipo de gas que se va a utilizar. Si no es así, siga las instrucciones dadas en la sección "Adaptación a diferentes tipos de gas". En caso de conexión a gas licuado a través de un tanque, se deben utilizar reguladores de presión que cumplan con la normativa aplicable.

IMPORTANTE: Por razones de seguridad, para un correcto control del consumo de gas y una larga vida útil de la placa de cocción, asegúrese de que la presión del gas esté de acuerdo con las especificaciones de la Tabla 1 "Especificaciones del quemador y la boquilla".

Conexión a un cable no flexible (cobre o acero)

- La conexión a la fuente de gas debe hacerse de tal manera que no se genere voltaje en ninguna parte de la cocina de gas.
- La placa está equipada con un conector ajustable en forma de "L" y un sello de suministro de gas.
- El conector debe ser removido y el sello reemplazado.
- La conexión para el suministro de gas a la placa de cocción es un 1/2" cilindro de gas con hilo.

Conexión a un tubo de acero flexible

- La conexión para el suministro de gas a la placa de cocción es a rosca, una conexión de 1/2" para un tubo redondo de gas. Utilice sólo tuberías y juntas que cumplan con las normas vigentes. La longitud máxima de los tubos flexibles no debe exceder los 2000 mm.
- Una vez realizada la conexión, asegúrese de que la manguera metálica flexible no toca ninguna parte móvil del aparato y no se aplasta.

Comprobar el sellado

Después de instalar la cocina, asegúrese de que todas las conexiones estén bien ajustadas. Prueba de fuga de una solución jabonosa y nunca usar una llama abierta.

Conexiones eléctricas

La placa de cocción está equipada con una línea de suministro eléctrico de tres polos, que es adecuada para el uso de la corriente alterna. Encontrará todas las especificaciones en la placa de características situada debajo de la placa de cocción. El cable de tierra puede ser identificado por su color amarillo-verde.

Al instalarse sobre un horno eléctrico incorporado, las conexiones eléctricas para la placa de cocción y el horno no sólo deben ser independientes entre sí por razones de seguridad, sino que también deben ser fácilmente extraíbles.

Conexión eléctrica para la cocina de gas

Instale el cable de alimentación con un enchufe estándar para la potencia indicada en la placa de identificación o conéctelo directamente a la red eléctrica. En este último caso, debe colocarse un interruptor unipolar entre la placa de cocción y la red eléctrica con una apertura mínima de 3 mm entre los contactos, de acuerdo con las normas de seguridad vigentes (el interruptor no debe interrumpir el cable de tierra). El cable de alimentación debe ser colocado de tal manera que no alcance en ningún momento una temperatura superior en más de 50 grados a la temperatura ambiente.

Antes de hacer la conexión real, asegúrese de que:

- el fusible y el sistema eléctrico pueden soportar la carga requerida por la placa de cocción;
- el sistema de suministro eléctrico está equipado con una eficiente conexión a tierra de acuerdo con las normas y reglamentos requeridos por la ley;
- el enchufe o el interruptor es fácilmente accesible.

IMPORTANTE: Los cables de la línea principal están codificados por colores:

- Verde y Amarillo - Conexión a tierra
- Azul - Neutral
- Marrón - Fase

Dado que los colores de los cables de la línea principal pueden no coincidir con las marcas de color que identifican los terminales de su conector, siga el siguiente procedimiento:

- Conecta el cable verde-amarillo al terminal marcado con la "E" o \equiv los colores verde o verde y amarillo.
- Conecte el cable marrón al terminal marcado con una "L" o terminal de color rojo.
- Conecte el cable azul al terminal marcado con una "N" o al terminal de color negro.

DESMONTAJE

Nota: La instalación/montaje y el desmontaje de la unidad sólo deben ser realizados por personal cualificado.

Antes de desmontar la unidad, debe purgarse el gas que haya en ella. Proceda de la siguiente manera:

- Cierre todas las válvulas de suministro, pero no desconecte todavía la cocina de gas de la línea.
- Ahora encienda todos los quemadores. El gas restante contenido en el aparato se quema en poco tiempo.
- Después de esto, las tuberías del aparato están libres de gas y la cocina de gas puede ser desconectada de las conexiones.

Indicaciones importantes sobre el desmontaje del aparato

- El desmontaje es el mismo que la instalación/montaje, pero en orden inverso.
- Al desmontar el aparato, pida ayuda a una segunda persona para evitar lesiones.
- Asegure una ventilación suficiente de la zona de trabajo durante el desmontaje.
- No hay motores ni acumuladores en esta placa de cocción de gas. Observe el apartado "Indicaciones sobre la retirada del aparato".

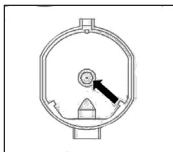
ESPECIFICACIONES TÉCNICAS DEL GAS

TABLA 1: Especificaciones del quemador y de la boquilla

	G20		G30	
Quemador	Entrada de calor (kW)	Tamaño de la boquilla (1/100 mm)	Entrada de calor (kW)	Tamaño de la boquilla (1/100 mm)
Quemador auxiliar	1,0	71	1,0	45
Quemador normal	1,8	97	1,8	59
Quemador fuerte	2,4	110	2,4	67
Quemador wok	3,4	125	3,4	82
Presión suministro de gas	20 mbar		50 mbar	

A 15 °C y 1013 mbar - gas seco

P.C.I.G20	37,78 MJ/m ³	P.C.I.G25.1	32,51 MJ/m ³
P.C.I.G25	32,49 MJ/m ³	P.C.I.G27	30,98 MJ/m ³
P.C.I.G2.350	27,20 MJ/ m ³	P.C.I.G30	49,47 MJ/Kg



Sustitución de la boquilla del quemador: aflojar la boquilla con una herramienta adecuada (7). Seleccione la nueva boquilla según el tipo de gas requerido (ver Tabla 1).

Una vez que haya adaptado la cocina de gas a un tipo de gas diferente, asegúrese de que ha pegado una etiqueta con la designación apropiada a la cocina.

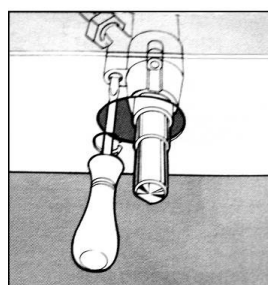
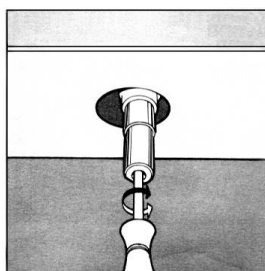
TABLA 2: Conversión de una fuente de gas

Quemador	Llama	Cambio de gasóleo (GLP) a gas natural	Cambio de gas natural a gasóleo (GLP)
Quemador normal	Llama completa	Sustituir la boquilla del quemador según los requisitos indicados en la tabla 1.	Sustituir la boquilla del quemador según los requisitos indicados en la tabla 1.
	Llama de ahorro	Afloje el eje de ajuste (ver figura abajo) y ajuste la llama.	Afloje el eje de ajuste (ver figura abajo) y ajuste la llama.

Ajuste de la válvula

La válvula debe ser ajustada con la perilla de control cuando el quemador está en posición de llama baja.

Retire la perilla de control y ajuste la llama con un pequeño destornillador (ver figura abajo).



Para comprobar la llama: calentar el quemador a fuego alto durante 10 minutos. Luego gire la perilla a la posición de llama económica. La llama no debe apagarse ni moverse hacia la boquilla. Si sale o se mueve hacia la boquilla, las válvulas deben ser reajustadas.

TABLA 3: Adaptación a los diferentes tipos de gas

Quemador	Tipo de gas	Presion	Boquilla	Entrada calor nominal				Reducción entrada de calor	
		mbar	∅	g/h	l/h	kW	kcal/h	kW	kcal/h
Quemador auxiliar	Gas natural G20	20	71	—	95	1,0	860	0,40	344
	Butano G30	30	52	72,6	—	1,0	860	0,40	344
		37	47	72,6	—	1,0	860	0,40	344
		50	45	72,6	—	1,0	860	0,40	344
Quemador normal	Gas natural G20	20	97	—	171	1,8	1548	0,60	516
	Butano G30	30	67	130,8	—	1,8	1548	0,60	516
		37	64	130,8	—	1,8	1548	0,60	516
		50	59	130,8	—	1,8	1548	0,60	516
Quemador fuerte	Gas natural G20	20	110	—	228	2,4	2064	0,90	774
	Butano G30	30	77	174	—	2,4	2064	0,90	774
		37	73	174	—	2,4	2064	0,90	774
		50	67	174	—	2,4	2064	0,90	774
Quemador wok	Gas natural G20	20	125	—	323	3,4	2924	1,50	1290
	Butano G30	30	93	247	—	3,4	2924	1,50	1290
		37	88	247	—	3,4	2924	1,50	1290
		50	82	247	—	3,4	2924	1,50	1290

Tabla 4: Gas y especificaciones nacionales

Gas	País	Presión del suministro
I _{3+(28-30/37)}	BE, CH, CY, CZ, ES, FR, GB, GR, IE, IT, LT, LU, LV, PT, SK, SI.	G30 butano a 28-30 mbar y G31 propano a 37 mbar
I _{3B/P(30)}	BG, CY, DK, EE, FI, FR, GB, HU, HR, IT, IS, LT, LU, MT, NL, NO, RO, SE, SI, SK, TR.	G30 butano y G31 propano a 30 mbar
I _{3B/P(37)}	PL	G30 butano y G31 propano a 37 mbar
I _{3B/P(50)}	AT, CH, DE, SK	G30 butano y G31 propano a 50 mbar
I _{3P(37)}	BE, CH, CY, CZ, IT, ES, FR, GR, GB, HR, LT, NL, PT, SK, IE, SI.	G31 Propano a 37 mbar
I _{2H}	AT, BG, CH, CY, CZ, DK, EE, ES, FR, FI, GR, GB, HR, HU, IS, IE, IT, LU, LV, LT, NO, PT, RO, SK, SI, SE, TR.	G20 a 20 mbar
I _{2E}	DE, LU, PL	G20 a 20/25 mbar
I _{2E+}	BE, FR	G20/G25 a 20/25 mbar
I _{2EK}	NL	G25.3 a 25 mbar
I _{2ELS}	PL	G20 a 20 mbar y G2.350 a 13 mbar
I _{2ELW}	PL	G20/G27 a 20 mbar
I _{2HS}	HU	G20/G25.1 a 25 mbar
II _{2H3+}	CH, CZ, ES, GB, GR, IE, IT, LT, PT, SK	G20 a 20 mbar, G30 butano a 28-30 mbar y G31 propano a 37 mbar
II _{2E3B/P}	RO	G20 a 20 mbar, G30 butano y G31 propano a 30 mbar
II _{2E3B/P}	DE	G20 a 20 mbar, G30 butano y G31 propano a 50 mbar
II _{2H53B/P}	HU	G20/G25.1 a 25 mbar, G30 butano y G31 propano a 30 mbar
II _{2ELWLS3B/P}	PL	G20/G27 a 20 mbar, G2.350 a 13 mbar, G30 butano y G31 propano a 37 mbar
II _{2ELL3B/P}	DE	G20/G25 a 20 mbar, G30 butano y G31 propano a 50 mbar

FICHA TÉCNICA DEL PRODUCTO UE

Este documento sirve para demostrar la conformidad con el Reglamento (UE) n° 66/2014.

Especificaciones según la norma EN 30-2-1:2015

La eficiencia energética de los quemadores de gas de una placa de cocción doméstica se calcula como sigue:

$$EE_{gas\ burner} = \frac{E_{theoretic}}{E_{gas\ burner}} \times 100$$

Identificación del modelo	10036336			
Tipo de placa de cocina	Quemadores de gas			
Número de quemadores de gas	--	--	1	--
	Símbolo	Quemador	Valor	Unidad
Eficiencia energética por quemador de gas	EE _{gas burner}	Quemador wok	57,1	%
		Quemador fuerte	--	%
		Quemador normal	--	%
		Quemador auxiliar	--	%
Eficiencia energética de la placa de gas	EE _{gas hob}		57,1	%

Identificación del modelo	10034971, 10037806, 10035498, 10045622, 10046681			
Tipo de placa de cocina	Quemadores de gas			
Número de quemadores de gas	--	--	2	--
	Símbolo	Quemador	Valor	Unidad
Eficiencia energética por quemador de gas	EE _{gas burner}	Quemador wok	--	%
		Quemador fuerte	54,7	%
		Quemador normal	57,6	%
		Quemador auxiliar	--	%
Eficiencia energética de la placa de gas	EE _{gas hob}		56,2	%

Identificación del modelo	10045623			
Tipo de placa de cocina	Quemadores de gas			
Número de quemadores de gas	--	--	3	--
	Símbolo	Quemador	Valor	Unidad
Eficiencia energética por quemador de gas	EE _{gas burner}	Quemador wok	--	%
		Quemador fuerte	54,7	%
		Quemador normal	57,6	%
		Quemador auxiliar	n/a	%
Eficiencia energética de la placa de gas	EE _{gas hob}		56,2	%

Identificación del modelo	10037805			
Tipo de placa de cocina	Quemadores de gas			
Número de quemadores de gas	--	--	3	--
	Símbolo	Quemador	Valor	Unidad
Eficiencia energética por quemador de gas	EE _{gas burner}	Quemador wok	57,1	%
		Quemador fuerte	--	%
		Quemador normal	57,6	%
		Quemador auxiliar	n/a	%
Eficiencia energética de la placa de gas	EE _{gas hob}		57,3	%

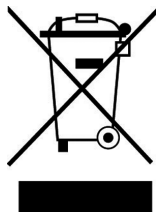
Identificación del modelo	10034972, 10037807, 10035499, 10045624, 10045625, 10046682			
Tipo de placa de cocina	Quemadores de gas			
Número de quemadores de gas	--	--	4	--
	Símbolo	Quemador	Valor	Unidad
Eficiencia energética por quemador de gas	EE _{gas burner}	Quemador wok	57,1	%
		Quemador fuerte	--	%
		Quemador normal (2x)	57,6	%
		Quemador auxiliar	n/a	%
Eficiencia energética de la placa de gas	EE _{gas hob}		57,4	%

Identificación del modelo	10034973, 10035615, 10037808, 10045626, 10045627, 10046683			
Tipo de placa de cocina	Quemadores de gas			
Número de quemadores de gas	--	--	5	--
	Símbolo	Quegador	Valor	Unidad
Eficiencia energética por quemador de gas	EE _{gas burner}	Quegador wok	57,1	%
		Quegador fuerte	54,7	%
		Quegador normal (2x)	57,6	%
		Quegador auxiliar	n/a	%
Eficiencia energética de la placa de gas	EE _{gas hob}		56,8	%

Identificación del modelo	10045628			
Tipo de placa de cocina	Quemadores de gas			
Número de quemadores de gas	--	--	6	--
	Símbolo	Quegador	Valor	Unidad
Eficiencia energética por quemador de gas	EE _{gas burner}	Quegador wok	57,1	%
		Quegador fuerte	54,7	%
		Quegador normal (2x)	57,6	%
		Quegador auxiliar	n/a	%
Eficiencia energética de la placa de gas	EE _{gas hob}		56,9	%

Identificación del modelo	10045629, 10046472, 10046473			
Tipo de placa de cocina	Quemadores de gas			
Número de quemadores de gas	--	--	4	--
	Símbolo	Quegador	Valor	Unidad
Eficiencia energética por quemador de gas	EE _{gas burner}	Quegador wok	57,1	%
		Quegador fuerte	54,7	%
		Quegador normal (2x)	57,6	%
		Quegador auxiliar	n/a	%
Eficiencia energética de la placa de gas	EE _{gas hob}		56,9	%

INDICACIONES SOBRE LA RETIRADA DEL APARATO



Si en su país existe una disposición legal relativa a la eliminación de aparatos eléctricos y electrónicos, este símbolo estampado en el producto o en el embalaje advierte que no debe eliminarse como residuo doméstico. En lugar de ello, debe depositarse en un punto de recogida de reciclaje de aparatos eléctricos y electrónicos. Una gestión adecuada de estos residuos previene consecuencias potencialmente negativas para el medio ambiente y la salud de las personas. Puede consultar más información sobre el reciclaje y la eliminación de este producto contactando con su administración local o con su servicio de recogida de residuos.

FABRICANTE E IMPORTADOR (REINO UNIDO)

Fabricante:

Chal-Tec GmbH, Wallstraße 16, 10179 Berlín, Alemania.

Importador para Gran Bretaña:

Berlin Brands Group UK Limited
PO Box 42
272 Kensington High Street
London, W8 6ND
United Kingdom



KLARSTEIN