

VEVOR[®]

TOUGH TOOLS, HALF PRICE

Technical Support and E-Warranty Certificate www.vevor.com/support

SHOWER STOOL

MODEL: B3500/B3501/B3502/B3503

We continue to be committed to provide you tools with competitive price.

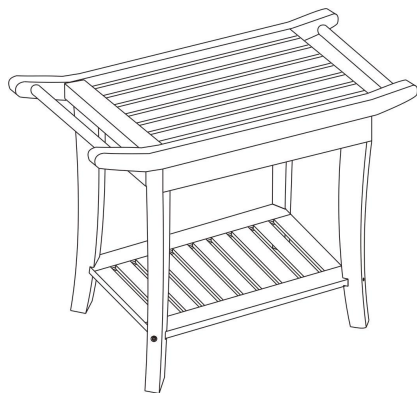
"Save Half", "Half Price" or any other similar expressions used by us only represents an estimate of savings you might benefit from buying certain tools with us compared to the major top brands and does not necessarily mean to cover all categories of tools offered by us. You are kindly reminded to verify carefully when you are placing an order with us if you are actually saving half in comparison with the top major brands.

VEVOR®

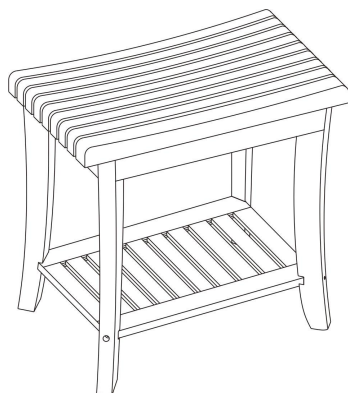
TOUGH TOOLS, HALF PRICE

Shower Stool

MODEL: B3500/B3501/B3502/B3503



B3501/B3503



B3500/B3502

NEED HELP? CONTACT US!

Have product questions? Need technical support? Please feel free to contact us:

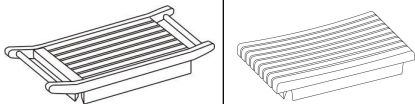

Technical Support and E-Warranty Certificate
www.vevor.com/support








This is the original instruction, please read all manual instructions carefully before operating. VEVOR reserves a clear interpretation of our user manual. The appearance of the product shall be subject to the product you received. Please forgive us that we won't inform you again if there are any technology or software updates on our product.

PARAMETER LIST

Model	B3500	B3501	B3502	B3503
Maximum load bearing (lbs)	400	300	330	300
product size(mm) (No adjustable rubber feet)	500*363*455	610*350*480	485*288*465	560*365*470
net weight (kg)	4.6	4.96	4.03	4.65

PART LIST

number	name	picture	quantity (B3500/B3501 / B3502/B3503)
1	thwart	 B3501/B3503 B3500/B3502	1
2	shelf		1

3	bench legs		4
4	M6*34hex socket head cap screw		8+ (spare1)
5	M5*29 tapping screw		4+ (spare1)
6	gasket		8+ (spare1)
7	Elastomeric gasket		8+ (spare1)
8	L-type Allen wrench		1
9	Adjustable height stainless steel + rubber foot mat		4+ (spare 2)

SECURITY & WARNINGS

ASSEMBLY PRECAUTIONS

1. Assemble needs to follow these instructions. Incorrect assembly can be a hazard.
2. Wear safety goggles and heavy-duty work gloves during assembly.

3. Do not assemble when tired or when under the influence of alcohol, drugs or medication.
4. Weight and other product properties are only applicable to correctly and completely assembled products.
5. Keep the assembly area clean and well-lit.

USE PRECAUTIONS

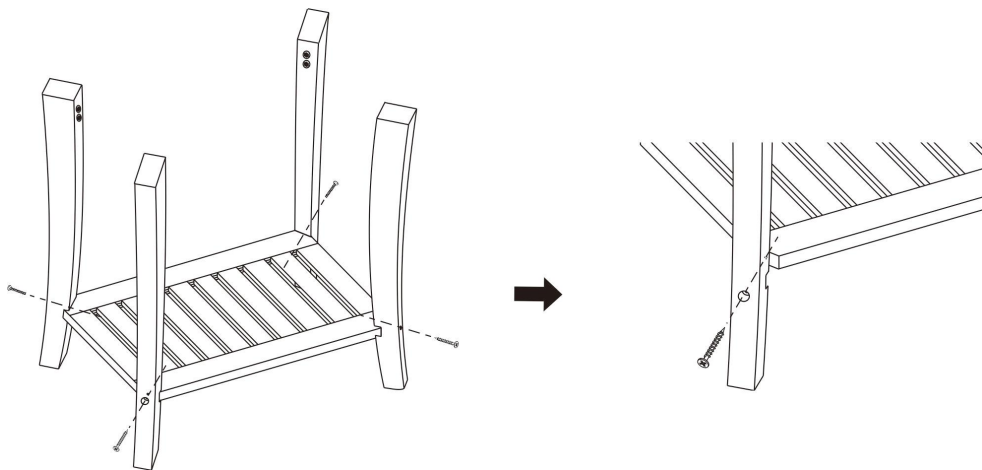
WARNING: TO PREVENT SERIOUS INJURY AND DEATH FROM TIPPING

1. This product is not a toy. Please keep the product away from children while assembling.
2. Use as intended only. Do not let children play or jump on the product. Do not stand on the item or use it as a step ladder.
3. Inspect before every use. Do not use it if parts are loose or damaged.
4. Tighten the lower screws every three months to prevent loosening of the legs.
5. Do not exceed the listed weight capacity. Tighten all knobs securely before applying load. Be aware of dynamic loading! The sudden load movement may briefly create an excess load, causing product failure.

SAVE THESE INSTRUCTION

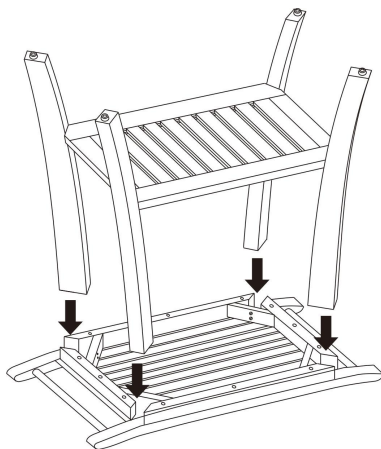
OPERATION

Step 1: Insert the 4 stool legs (3) into the storage board (2) and tighten them with an L-type Allen wrench and 4 self-tapping screws (5) as shown below.

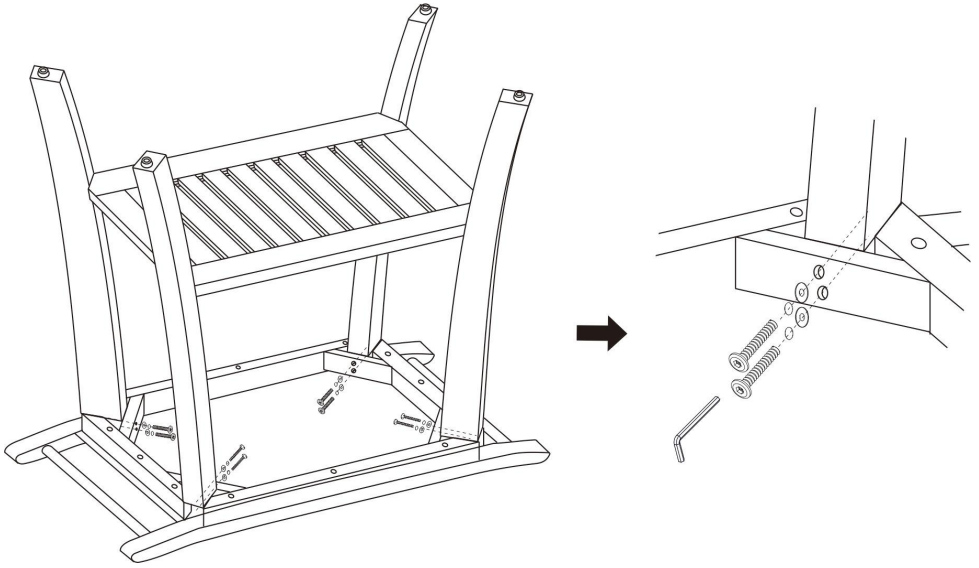


Step 2:

Turn the stool upside down and insert the legs (3) upside down into the board (1).

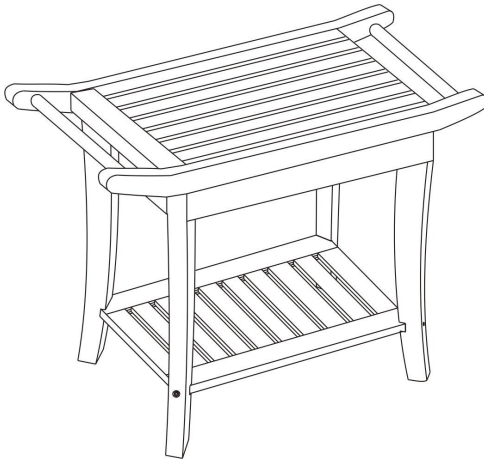


Step 3: Connect 8 M6*34 hex bolts (4), gaskets (6), and ejector (7) to the seat plate (1) and stool leg (3) with an L-shaped hex wrench.



Step 4. Adjustable height stainless steel + rubber foot pads are installed at the bottom of the stool legs.

FINISH



Manufacturer: Shanghaimuxinmuyeyouxiangongsi

Address: Shuangchenglu 803nong11hao1602A-1609shi, baoshanqu, shanghai 200000 CN.

Imported to AUS: SIHAO PTY LTD. 1 ROKEVA STREETEASTWOOD NSW 2122 Australia

Imported to USA: Sanven Technology Ltd. Suite 250, 9166 Anaheim Place, Rancho Cucamonga, CA 91730

UK	REP
-----------	------------

YH CONSULTING LIMITED.
C/O YH Consulting Limited Office 147,
Centurion House, London Road,
Staines-upon-Thames, Surrey, TW18 4AX

EC	REP
-----------	------------

E-CrossStu GmbH
Mainzer Landstr.69,
60329 Frankfurt am Main.

VEVOR[®]

TOUGH TOOLS, HALF PRICE

Technical Support and E-Warranty Certificate

www.vevor.com/support

VEVOR[®]

TOUGH TOOLS, HALF PRICE

Assistance technique et certificat de garantie électronique www.vevor.com/support

TABOURET DE DOUCHE

MODÈLE : B3500/B3501/B3502/B3503

Nous continuons à nous engager à vous fournir des outils à des prix compétitifs. "Économisez la moitié", "Moitié prix" ou toute autre expression similaire que nous utilisons ne représente qu'une estimation des économies dont vous pourriez bénéficier en achetant certains outils chez nous par rapport aux grandes marques et ne signifie pas nécessairement couvrir toutes les catégories d'outils proposés par nous. Nous vous rappelons de vérifier attentivement lorsque vous passez une commande chez nous si vous économisez réellement la moitié par rapport aux grandes marques.

VEVOR[®]
TOUGH TOOLS, HALF PRICE

Tabouret de douche

MODÈLE : B3500/B3501/B3502/B3503



B3501/B3503



B3500/B3502

BESOIN D'AIDE? CONTACTEZ-NOUS!

Vous avez des questions sur les produits ? Besoin d'une assistance technique ? N'hésitez pas à nous

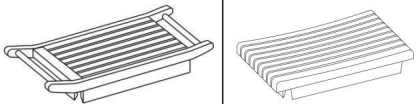

contacter : Support technique et certificat de garantie électronique
www.vevor.com/support








Il s'agit des instructions originales, veuillez lire attentivement toutes les instructions du manuel avant de l'utiliser. VEVOR se réserve une interprétation claire de notre manuel d'utilisation. L'apparence du produit dépend du produit que vous avez reçu. Veuillez nous pardonner que nous ne vous informerons plus s'il y a des mises à jour technologiques ou logicielles sur notre produit.

LISTE DES PARAMÈTRES

Modèle	B3500	B3501	B3502	B3503
Maximum porteur (Kg)	400	300	330	300
produit taille (mm) (Non Ajustable pieds en caoutchouc)	500*363*455 610*350*480 485*288*465 560*365*470			
poids net (kg)	4.6	4,96	4.03	4,65

LISTE DES PIÈCES

nombre	nom	image	quantité (B3500/B3501 / B3502/B3503)
1	contrecarrer	 B3501/B3503 B3500/B3502	1
2	étagère		1

3	pieds de banc		4
4	M6*34hexagonal tête creuse vis à capuchon		8+ pièce de rechange1
5	M5*29 tapotement vis		4+ pièce de rechange1
6	joint		8+ pièce de rechange1
7	Élastomère joint		8+ pièce de rechange1
8	Allen de type L clé		1
9	Hauteur réglable inoxydable acier + Pied en caoutchouc avec		4+ (2 de rechange)

SÉCURITÉ ET AVERTISSEMENTS

PRÉCAUTIONS DE MONTAGE

1. L'assemblage doit suivre ces instructions. Un assemblage incorrect peut être un danger.
2. Portez des lunettes de sécurité et des gants de travail robustes pendant l'assemblage.

3. Ne vous rassemblez pas lorsque vous êtes fatigué ou sous l'influence de l'alcool, de drogues ou de médicament.
4. Le poids et les autres propriétés du produit ne s'appliquent que correctement et produits entièrement assemblés.
5. Gardez la zone de montage propre et bien éclairée.

PRÉCAUTIONS D'UTILISATION

AVERTISSEMENT : POUR ÉVITER DES BLESSURES GRAVES ET LA MORT

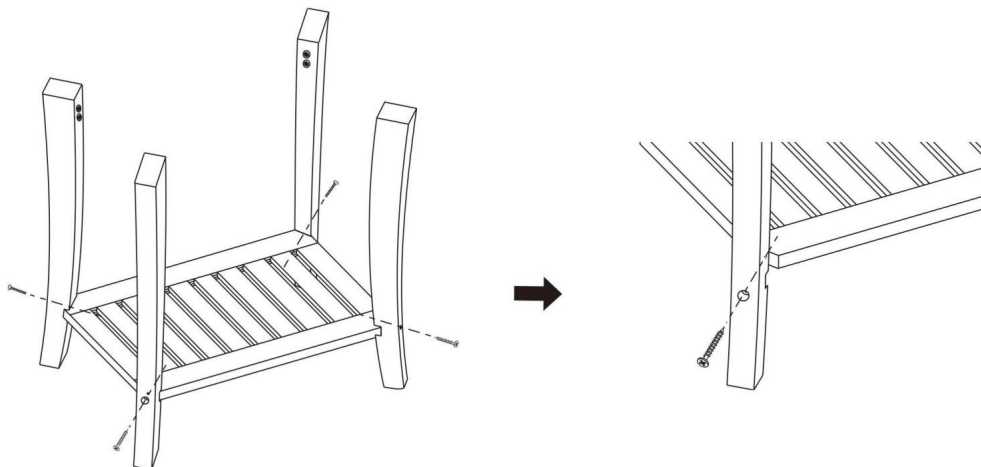
POURBOIRES

1. Ce produit n'est pas un jouet. Veuillez garder le produit hors de portée des enfants pendant assemblage.
2. Utiliser uniquement comme prévu. Ne laissez pas les enfants jouer ou sauter sur le produit. Ne pas Tenez-vous debout sur l'article ou utilisez-le comme escabeau.
3. Inspectez avant chaque utilisation. Ne l'utilisez pas si les pièces sont desserrées ou endommagées.
4. Serrez les vis inférieures tous les trois mois pour éviter le desserrage des pieds.
5. Ne dépassez pas la capacité de poids indiquée. Serrez fermement tous les boutons avant appliquer une charge. Soyez conscient du chargement dynamique ! Le mouvement soudain de la charge peut créer brièvement une charge excessive, provoquant une défaillance du produit.

CONSERVEZ CES INSTRUCTIONS

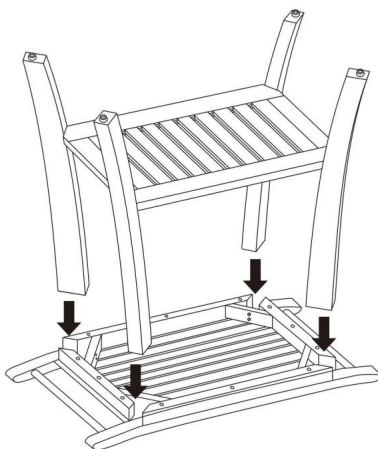
OPÉRATION

Étape 1 : Insérez les 4 pieds du tabouret (3) dans la planche de rangement (2) et serrez-les avec une clé Allen de type L et 4 vis autotaraudeuses (5) comme indiqué ci-dessous.

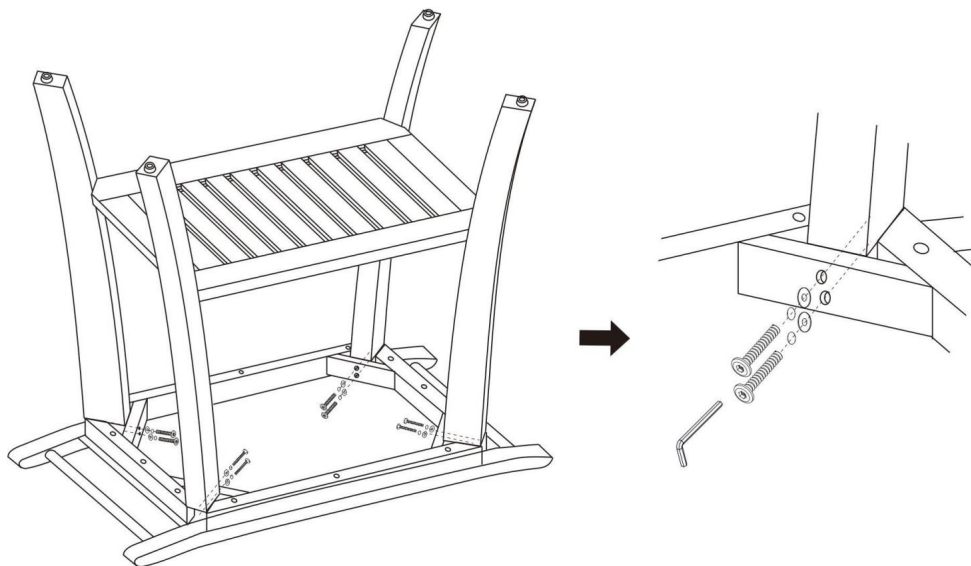


Étape 2:

Retournez le tabouret et insérez les pieds (3) à l'envers dans la planche (1).

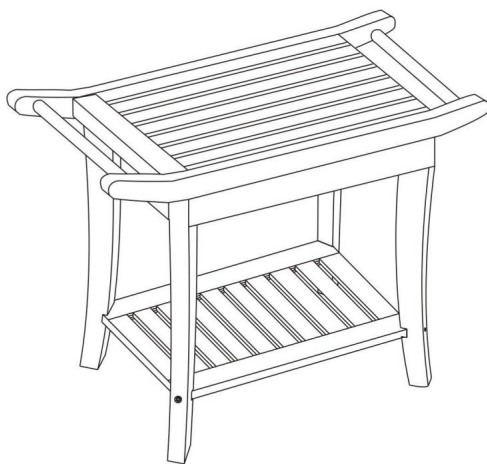


Étape 3 : Connectez 8 boulons hexagonaux M6*34 (4), les joints (6) et l'éjecteur (7) à la plaque du siège (1) et au pied du tabouret (3) avec une clé hexagonale en forme de L.



Étape 4. Des coussinets en acier inoxydable et en caoutchouc à hauteur réglable sont installés au bas des pieds du tabouret.

FINITION



Fabricant : Shanghaimuxinmuyeyouxiangongsi

Adresse : Shuangchenglu 803nong11hao1602A-1609shi, baoshanqu, Shanghai
200000 CN.

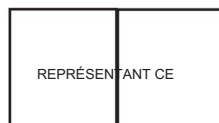
Importé en Australie : SIHAO PTY LTD. 1 RUE ROKEVAASTWOOD
NSW 2122 Australie

Importé aux États-Unis : Sanven Technology Ltd. Suite 250, 9166 Anaheim
Lieu, Rancho Cucamonga, CA 91730



YH CONSULTING LIMITÉE.

C/O YH Consulting Limited Bureau 147,
Maison Centurion, London Road,
Staines-upon-Thames, Surrey, TW18 4AX



E-CrossStu GmbH

Mainzer Landstr.69,
60329 Francfort-sur-le-Main.

VEVOR[®]

TOUGH TOOLS, HALF PRICE

Assistance technique et certificat de garantie
électronique www.vevor.com/support

VEVOR[®]

TOUGH TOOLS, HALF PRICE

Technischer Support und E-Garantiezertifikat www.vevor.com/support

DUSCHHOCKER

MODELL: B3500/B3501/B3502/B3503

Wir sind weiterhin bestrebt, Ihnen Werkzeuge zu wettbewerbsfähigen Preisen anzubieten.

„Sparen Sie die Hälfte“, „Halber Preis“ oder andere ähnliche von uns verwendete Ausdrücke stellen lediglich eine Schätzung der Einsparungen dar, die Sie durch den Kauf bestimmter Werkzeuge bei uns im Vergleich zu den großen Top-Marken erzielen könnten, und bedeuten nicht unbedingt, dass alle angebotenen Werkzeugkategorien abgedeckt werden von uns. Bitte prüfen Sie bei Ihrer Bestellung sorgfältig, ob Sie im Vergleich zu den Top-Marken tatsächlich die Hälfte sparen.

VEVOR[®]
TOUGH TOOLS, HALF PRICE

Duschhocker

MODELL: B3500/B3501/B3502/B3503



B3501/B3503



B3500/B3502

BRAUCHEN SIE HILFE? KONTAKTIERE UNS!

Haben Sie Fragen zum Produkt? Benötigen Sie technische Unterstützung? Bitte kontaktieren Sie uns:

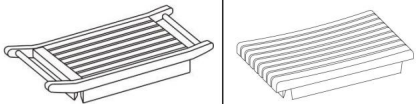

Technischer Support und E-Garantie-zertifikat www.vevor.com/support



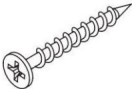




Dies ist die Originalanleitung. Bitte lesen Sie alle Bedienungsanleitungen sorgfältig durch, bevor Sie das Gerät in Betrieb nehmen. VEVOR behält sich eine klare Auslegung unserer Bedienungsanleitung vor. Das Aussehen des Produkts hängt von dem Produkt ab, das Sie erhalten haben. Bitte entschuldigen Sie, dass wir Sie nicht erneut informieren, wenn es zu unserem Produkt technische oder Software-Updates gibt.

PARAMETERLISTE

Modell	B3500	B3501	B3502	B3503
Maximal Belastbarkeit (lbs)	400	300	330	300
Produkt Größe (mm) (Nr einstellbar GummifüÙe)	500*363*455 610*350*480 485*288*465 560*365*470			
Nettogewicht (kg)	4.6	4,96	4.03	4,65

STÜCKLISTE

Nummer	Name	Bild	Menge (B3500/B3501 / B3502/B3503)
1	vereiteln	 B3501/B3503 B3500/B3502	1
2	Regal		1

3	Bankbeine		4
4	M6*34hex Innensechskant Kopfschraube		8+ (Ersatz1)
5	M5*29 klopfen schrauben		4+ (Ersatz1)
6	Dichtung		8+ (Ersatz1)
7	Elastomer Dichtung		8+ (Ersatz1)
8	L-Typ-Inbus Schlüssel		1
9	Verstellbare Höhe rostfrei Stahl + Gummifuß <small>Zusammen mit</small>		4+ (Ersatz 2)

SICHERHEIT & WARNHINWEISE

VORSICHTSMASSNAHMEN BEI DER MONTAGE

1. Beim Zusammenbau müssen diese Anweisungen befolgt werden. Eine fehlerhafte Montage kann u. a. Gefahr.
2. Tragen Sie bei der Montage eine Schutzbrille und strapazierfähige Arbeitshandschuhe.

3. Montieren Sie das Gerät nicht, wenn Sie müde sind oder unter Alkohol-, Drogen- oder Drogeneinfluss stehen
Medikamente.
4. Gewicht und sonstige Produkteigenschaften gelten nur für korrekte und korrekte Angaben
komplett montierte Produkte.
5. Halten Sie den Montagebereich sauber und gut beleuchtet.

VORSICHTSMASSNAHMEN VERWENDEN

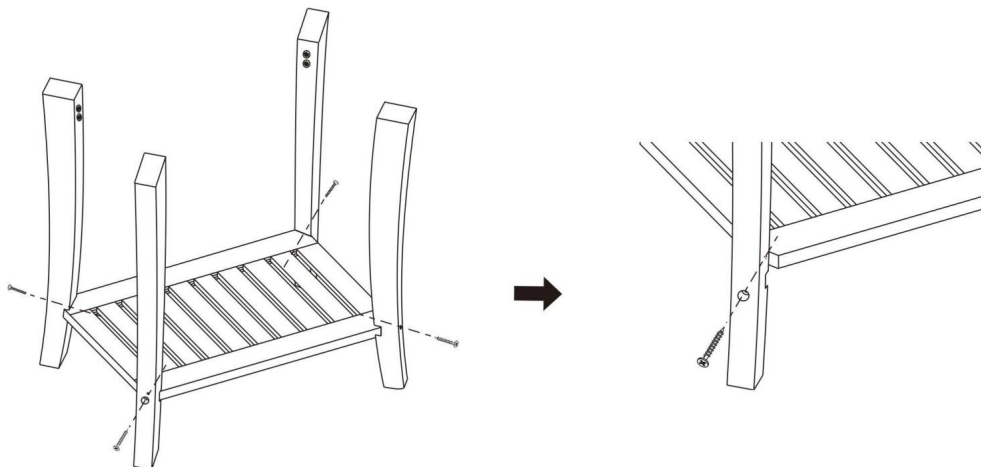
WARNUNG: UM SCHWERE VERLETZUNGEN UND TOD ZU VERHINDERN KIPPEN

1. Dieses Produkt ist kein Spielzeug. Bitte halten Sie das Produkt von Kindern fern
Zusammenbauen.
2. Nur bestimmungsgemäß verwenden. Lassen Sie Kinder nicht auf dem Produkt spielen oder springen. Nicht
Stellen Sie sich auf den Gegenstand oder nutzen Sie ihn als Trittleiter.
3. Vor jedem Gebrauch prüfen. Benutzen Sie es nicht, wenn Teile lose oder beschädigt sind.
4. Ziehen Sie die unteren Schrauben alle drei Monate fest, um ein Lösen der Beine zu verhindern.
5. Überschreiten Sie nicht die angegebene Gewichtskapazität. Ziehen Sie vorher alle Knöpfe fest an
Belastung aufbringen. Achten Sie auf dynamische Belastung! Die plötzliche Lastbewegung kann
Kurzzeitig kann es zu einer Überlastung kommen, die zum Ausfall des Produkts führt.

Bewahren Sie diese Anleitung auf

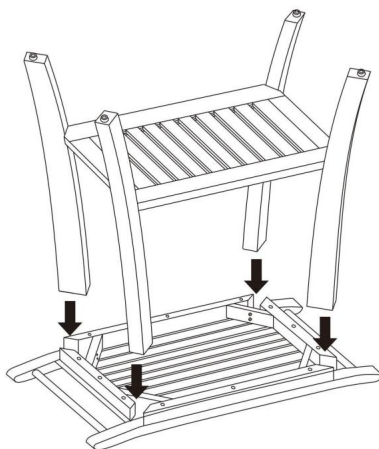
BETRIEB

Schritt 1: Setzen Sie die 4 Hockerbeine (3) in das Ablagebrett (2) ein und ziehen Sie sie fest
einen L-Inbusschlüssel und 4 selbstschneidende Schrauben (5), wie unten gezeigt.

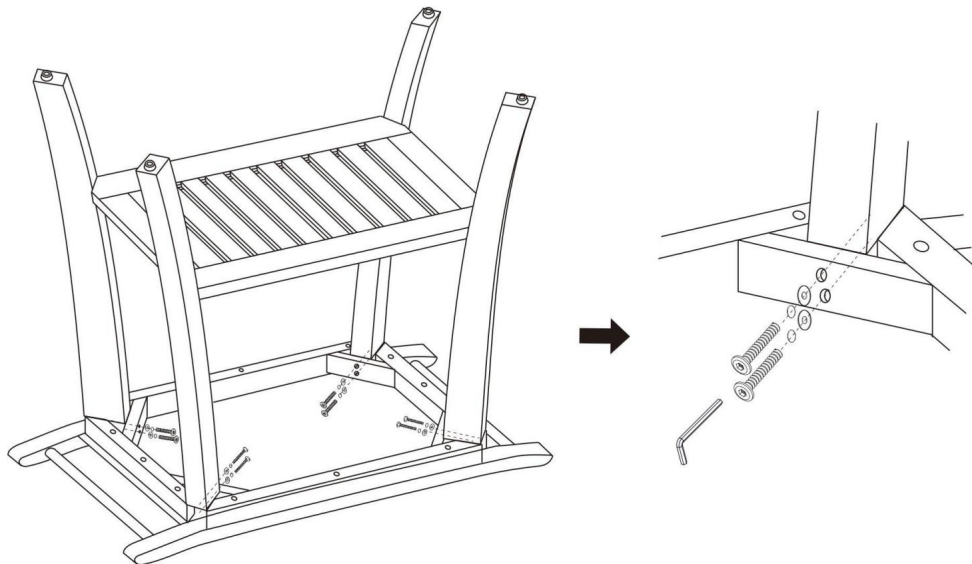


Schritt 2:

Drehen Sie den Hocker um und stecken Sie die Beine (3) verkehrt herum in das Brett (1).



Schritt 3: Befestigen Sie 8 M6*34-Sechskantschrauben (4), Dichtungen (6) und Auswerfer (7) mit einem L-förmigen Sechskantschlüssel an der Sitzplatte (1) und dem Hockerbein (3).



Schritt 4. An der Unterseite der Hockerbeine sind höhenverstellbare Fußpolster aus Edelstahl und Gummi angebracht.

BEENDEN



Hersteller: Shanghaimuxinmuyeyouxiangongsi

Adresse: Shuangchenglu 803nong11hao1602A-1609shi, baoshanqu, Shanghai
200000 CN.

Importiert nach AUS: SIHAO PTY LTD. 1 ROKEVA STREETEASTWOOD
NSW 2122 Australien

In die USA importiert: Sanven Technology Ltd. Suite 250, 9166 Anaheim
Place, Rancho Cucamonga, CA 91730



YH CONSULTING LIMITED.

C/O YH Consulting Limited Büro 147,
Centurion House, London Road,
Staines-upon-Thames, Surrey, TW18 4AX



E-CrossStu GmbH
Mainzer Landstr.69,
60329 Frankfurt am Main.

VEVOR[®]

TOUGH TOOLS, HALF PRICE

Technischer Support und E-Garantiezerifikat

www.vevor.com/support

VEVOR[®]

TOUGH TOOLS, HALF PRICE

Supporto tecnico e certificato di garanzia elettronica www.vevor.com/support

SGABELLO PER DOCCIA

MODELLO: B3500/B3501/B3502/B3503

Continuiamo a impegnarci per fornirvi strumenti a prezzi competitivi.

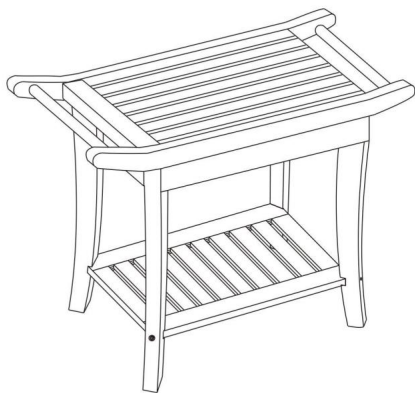
"Risparmia la metà", "Metà prezzo" o qualsiasi altra espressione simile da noi utilizzata rappresenta solo una stima del risparmio che potresti trarre dall'acquistare determinati strumenti con noi rispetto ai principali marchi più importanti e non significa necessariamente coprire tutte le categorie di strumenti offerti da noi. Ti ricordiamo di verificare attentamente quando effettui un ordine con noi se stai effettivamente risparmiando la metà rispetto ai migliori marchi principali.

VEVOR[®]

TOUGH TOOLS, HALF PRICE

Sgabello per doccia

MODELLO: B3500/B3501/B3502/B3503



B3501/B3503



B3500/B3502

HO BISOGNO DI AIUTO? CONTATTACI!

Hai domande sul prodotto? Hai bisogno di supporto tecnico? Non esitate a contattarci:

Supporto

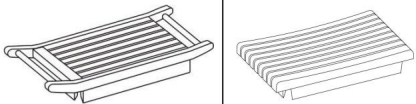

**tecnico e certificato di garanzia elettronica [www.vevor.com/
support](http://www.vevor.com/support)**








Queste sono le istruzioni originali, leggere attentamente tutte le istruzioni del manuale prima dell'uso. VEVOR si riserva una chiara interpretazione del nostro manuale d'uso. L'aspetto del prodotto sarà soggetto al prodotto ricevuto. Ti preghiamo di perdonarci se non ti informeremo più se sono presenti aggiornamenti tecnologici o software sul nostro prodotto.

ELENCO PARAMETRI

Modello	B3500	B3501	B3502	B3503
Massimo portante jilbrej	400	300	330	300
Prodotto dimensione (mm) (n regolabile piedini in gomma)	500*363*455 610*350*480 485*288*465 560*365*470			
peso netto (kg)	4.6	4.96	4.03	4.65

ELENCO PARTI

numero	nome	immagine	quantità jB3500/B3501 / B3502/B3503j
1	contrastare	 B3501/B3503 B3500/B3502	1
2	mensola		1

3	gambe della panca		4
4	M6*34 esagono brugola tappo a vite		8+1 di riserva
5	M5*29 toccano vite		4+1 di riserva
6	guarnizione		8+1 di riserva
7	Elastomerico guarnizione		8+1 di riserva
8	Brugola tipo L chiave inglese		1
9	Altezza regolabile inossidabile acciaio + piedino in gomma insieme a		4+2 di riserva

SICUREZZA E AVVERTENZE

PRECAUZIONI DI MONTAGGIO

1. Il montaggio deve seguire queste istruzioni. Un assemblaggio errato può essere a rischio.
2. Indossare occhiali protettivi e guanti da lavoro pesanti durante il montaggio.

3. Non montare in caso di stanchezza o sotto l'influenza di alcol, droghe o farmaco.
4. Il peso e altre proprietà del prodotto sono applicabili solo a prodotti corretti e prodotti completamente assemblati.
5. Mantenere l'area di assemblaggio pulita e ben illuminata.

USARE LE PRECAUZIONI

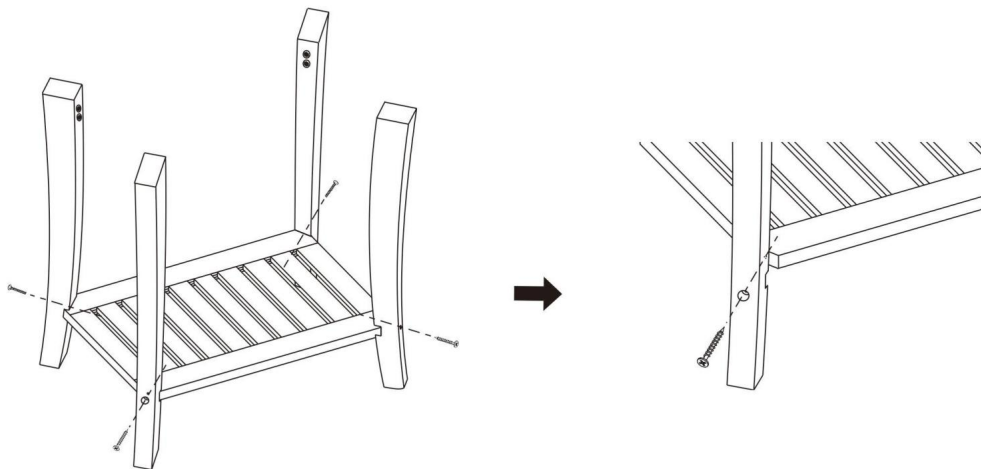
ATTENZIONE: PER PREVENIRE LESIONI GRAVI E MORTE MANCANCE

1. Questo prodotto non è un giocattolo. Si prega di tenere il prodotto lontano dalla portata dei bambini mentre assemblaggio.
2. Utilizzare solo come previsto. Non lasciare che i bambini giochino o saltino sul prodotto. Non stare sull'oggetto o usarlo come scaletta.
3. Ispezionare prima di ogni utilizzo. Non utilizzarlo se le parti sono allentate o danneggiate.
4. Stringere le viti inferiori ogni tre mesi per evitare l'allentamento delle gambe.
5. Non superare la capacità di peso indicata. Stringere saldamente tutte le manopole prima applicare il carico. Fai attenzione al caricamento dinamico! Il movimento improvviso del carico può creare brevemente un carico eccessivo, causando il guasto del prodotto.

CONSERVARE QUESTE ISTRUZIONI

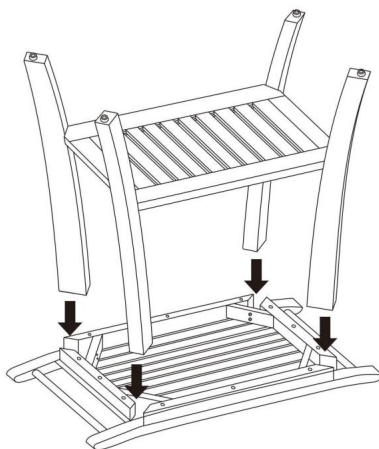
OPERAZIONE

Passaggio 1: inserire le 4 gambe dello sgabello (3) nel pannello portaoggetti (2) e serrarle una chiave a brugola tipo L e 4 viti autofilettanti (5) come mostrato di seguito.

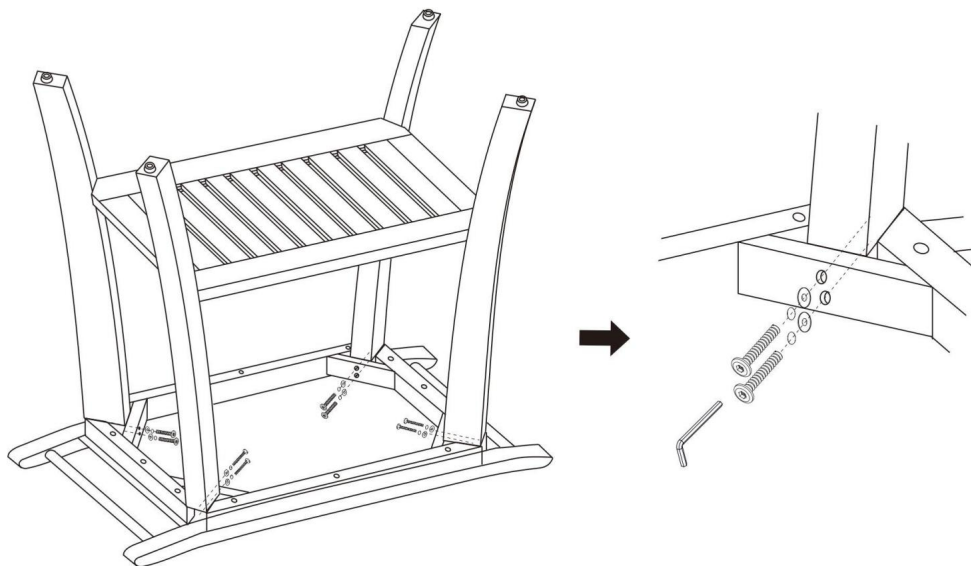


Passo 2:

Capovolgere lo sgabello e inserire le gambe (3) capovolte nel piano (1).

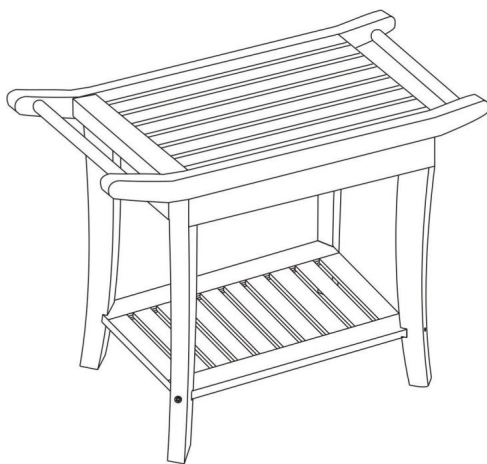


Fase 3: Collegare gli 8 bulloni esagonali M6*34 (4), le guarnizioni (6) e l'espulsore (7) alla piastra del sedile (1) e alla gamba dello sgabello (3) con una chiave esagonale a L.



Passaggio 4. I piedini in acciaio inossidabile e gomma regolabili in altezza sono installati nella parte inferiore delle gambe dello sgabello.

FINE

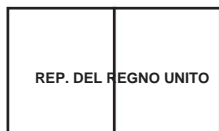


Produttore: Shanghai muxinmuyeyouxiangongsi

Indirizzo: Shuangchenglu 803nong11hao1602A-1609shi, baoshanqu, shanghai
200000 CN.

Importato in AUS: SIHAO PTY LTD. 1 ROKEVA STREETEASTWOOD
NSW 2122Australia

Importato negli Stati Uniti: Sanven Technology Ltd. Suite 250, 9166 Anaheim
Luogo, Rancho Cucamonga, CA 91730



YH CONSULTAZIONE LIMITATA.
C/O YH Consulting Limited Ufficio 147,
Casa del Centurione, London Road,
Staines-upon-Thames, Surrey, TW18 4AX



E-CrossStu GmbH
Mainzer Landstr.69,
60329 Francoforte sul Meno.

VEVOR®

TOUGH TOOLS, HALF PRICE

**Supporto tecnico e certificato di garanzia
elettronica www.vevor.com/support**

VEVOR[®]

TOUGH TOOLS, HALF PRICE

Soporte técnico y certificado de garantía electrónica www.vevor.com/support

TABURETE DE DUCHA

MODELO: B3500/B3501/B3502/B3503

Seguimos comprometidos a proporcionarle herramientas a precios competitivos.

"Ahorre a mitad de precio", "A mitad de precio" o cualquier otra expresión similar utilizada por nosotros solo representa una estimación de los ahorros que podría beneficiarse al comprar ciertas herramientas con nosotros en comparación con las principales marcas y no significa necesariamente cubrir todas las categorías de herramientas ofrecidas por nosotros. Le recordamos que, cuando realice un pedido con nosotros, verifique cuidadosamente si realmente está ahorrando la mitad en comparación con las principales marcas.

VEVOR[®]
TOUGH TOOLS, HALF PRICE

Taburete de ducha

MODELO: B3500/B3501/B3502/B3503



B3501/B3503



B3500/B3502

¿NECESITAS AYUDA? ¡CONTÁCTENOS!

¿Tiene preguntas sobre el producto? ¿Necesita soporte técnico? No dude en contactarnos:
Soporte

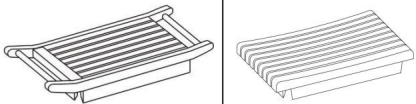

técnico y certificado de garantía electrónica www.vevor.com/support



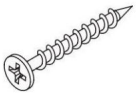




Estas son las instrucciones originales; lea atentamente todas las instrucciones del manual antes de operar. VEVOR se reserva una interpretación clara de nuestro manual de usuario. La apariencia del producto estará sujeta al producto que recibió. Perdona que no le informaremos nuevamente si hay actualizaciones de tecnología o software en nuestro producto.

LISTA DE PARÁMETROS

Modelo	B3500	B3501	B3502	B3503
Máximo cargar los portes (libras)	400	300	330	300
producto tamaño (mm) (No ajustable patas de goma)	500*363*455 610*350*480 485*288*465 560*365*470			
peso neto (kg)	4.6	4,96	4.03	4.65

LISTA DE

número	nombre	imagen	cantidad (B3500/B3501 / B3502/B3503)
1	frustrar	 B3501/B3503 B3500/B3502	1
2	estante		1

3	patas de banco		4
4	M6*34hex. cabeza hueca tornillo de cabeza		8+(repuesto1)
5	M5*29 tocando tornillo		4+(repuesto1)
6	empaquetadura		8+(repuesto1)
7	elastomérico empaquetadura		8+(repuesto1)
8	Allen tipo L llave inglesa		1
9	Altura ajustable inoxidable acero + pie de goma junto con		4+ (repuesto 2)

SEGURIDAD Y ADVERTENCIAS

PRECAUCIONES DE MONTAJE

1. El montaje debe seguir estas instrucciones. Un montaje incorrecto puede ser un peligro.
2. Utilice gafas de seguridad y guantes de trabajo resistentes durante el montaje.

3. No se reúna cuando esté cansado o bajo la influencia de alcohol, drogas o medicamento.
4. El peso y otras propiedades del producto sólo son aplicables a una correcta y Productos completamente ensamblados.
5. Mantenga el área de montaje limpia y bien iluminada.

PRECAUCIONES DE USO

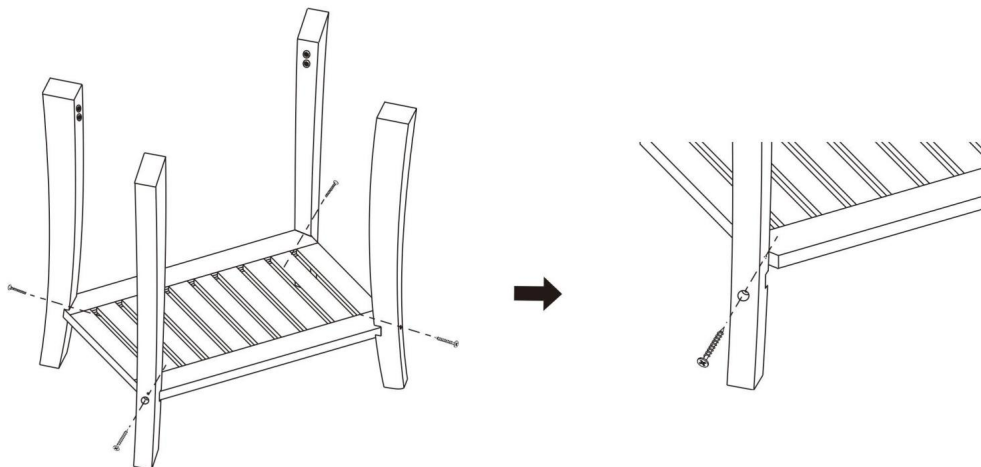
ADVERTENCIA: PARA EVITAR LESIONES GRAVES Y LA MUERTE POR PROPINAS

1. Este producto no es un juguete. Mantenga el producto alejado de los niños mientras ensamblando.
2. Úselo únicamente según lo previsto. No permita que los niños jueguen o salten sobre el producto. No párese sobre el artículo o utilícelo como escalera de mano.
3. Inspeccione antes de cada uso. No lo utilice si las piezas están sueltas o dañadas.
4. Apriete los tornillos inferiores cada tres meses para evitar que se aflojen las patas.
5. No exceda la capacidad de peso indicada. Apriete todas las perillas firmemente antes aplicando carga. ¡Tenga en cuenta la carga dinámica! El movimiento repentino de la carga puede crear brevemente un exceso de carga, provocando fallas en el producto.

GUARDE ESTAS INSTRUCCIONES

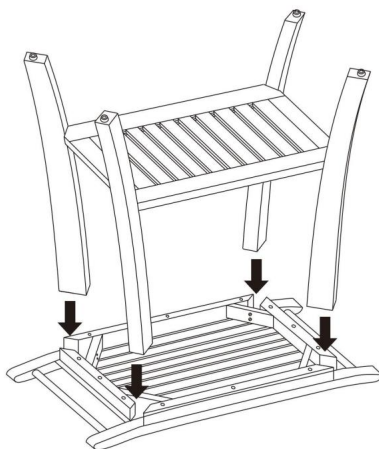
OPERACIÓN

Paso 1: Inserte las 4 patas del taburete (3) en la tabla de almacenamiento (2) y apriételas con una llave Allen tipo L y 4 tornillos autorroscantes (5) como se muestra a continuación.

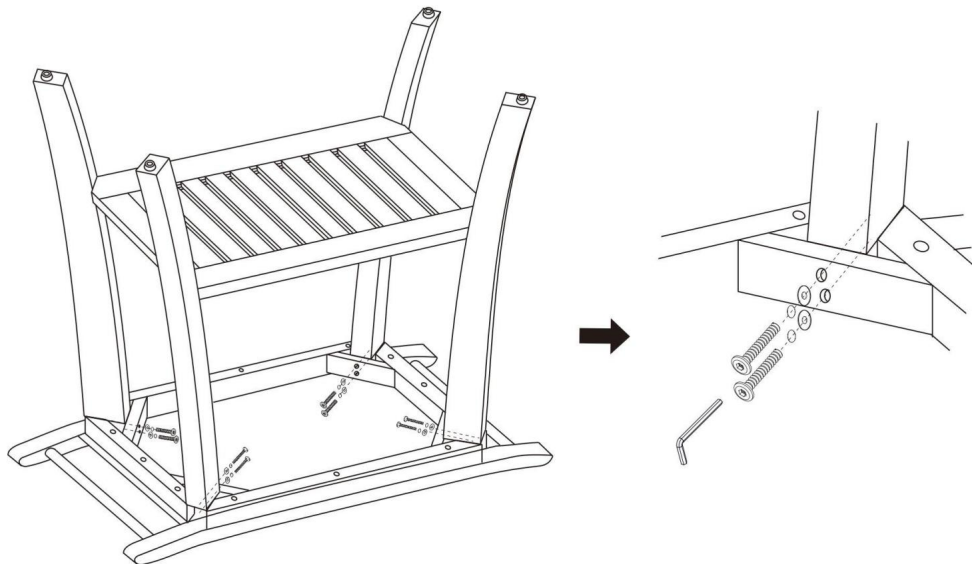


Paso 2:

Voltee el taburete e inserte las patas (3) boca abajo en la tabla (1).

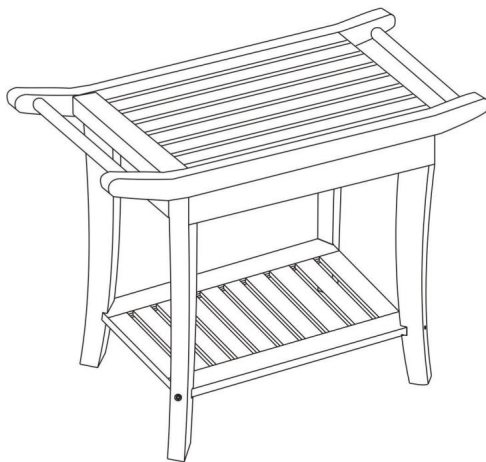


Paso 3: Conecte 8 pernos hexagonales M6*34 (4), juntas (6) y eyector (7) a la placa del asiento (1) y la pata del taburete (3) con una llave hexagonal en forma de L.



Paso 4. Se instalan almohadillas de goma y acero inoxidable de altura ajustable en la parte inferior de las patas del taburete.

FINALIZAR



Fabricante: Shanghaimuxinmuyeyouxiangongsi

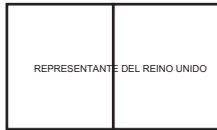
Dirección: Shuangchenglu 803nong11hao1602A-1609shi, baoshanqu, shanghai
200000 CN.

Importado a AUS: SIHAO PTY LTD. 1 ROKEVA CALLE ASTWOOD

Nueva Gales del Sur 2122 Australia

Importado a EE. UU.: Sanven Technology Ltd. Suite 250, 9166 Anaheim

Lugar, Rancho Cucamonga, CA 91730

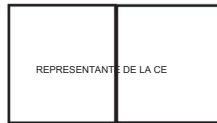


YH CONSULTING LIMITADO.

C/O YH Consulting Limited Oficina 147,

Casa Centurión, London Road,

Staines upon Thames, Surrey, TW18 4AX



E-CrossStu GmbH

Mainzer Landstr.69,

60329 Fráncfort del Meno.

VEVOR[®]

TOUGH TOOLS, HALF PRICE

Soporte técnico y certificado de garantía
electrónica www.vevor.com/support

VEVOR[®]

TOUGH TOOLS, HALF PRICE

Wsparcie techniczne i certyfikat e-gwarancji www.vevor.com/support

STOŁEK POD PRYSZNIC

MODEL: B3500/B3501/B3502/B3503

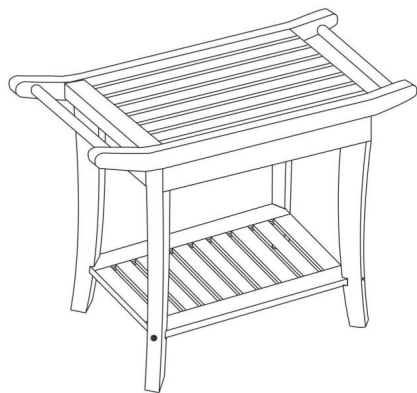
Nadal dokładamy wszelkich starań, aby zapewnić Państwu narzędzia w konkurencyjnej cenie.

„Zaoszczędź o połowę”, „o połowę ceny” lub inne podobne wyrażenia używane przez nas przedstawiają jedynie szacunkową oszczędność, jaką możesz uzyskać kupując u nas określone narzędzia w porównaniu z głównymi najlepszymi markami i niekoniecznie oznaczają uwzględnienie wszystkich kategorii oferowanych narzędzi przez nas. Przypominamy, aby podczas składania zamówienia u nas dokładnie sprawdzić, czy faktycznie oszczędzasz połowę w porównaniu z czołowymi markami.

VEVOR[®]
TOUGH TOOLS, HALF PRICE

Stołek prysznicowy

MODEL: B3500/B3501/B3502/B3503



B3501/B3503



B3500/B3502

POTRZEBUJĘ POMOCY? SKONTAKTUJ SIĘ Z NAMI!

Masz pytania dotyczące produktu? Potrzebujesz wsparcia technicznego? Prosimy o kontakt:
Wsparcie

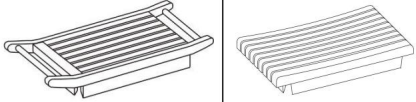

techniczne i certyfikat e-gwarancji www.vevor.com/support



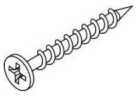




To jest oryginalna instrukcja. Przed przystąpieniem do obsługi prosimy o dokładne zapoznanie się ze wszystkimi instrukcjami. VEVOR zastrzega sobie jasną interpretację naszej instrukcji obsługi. Wygląd produktu zależy od produktu, który otrzymałeś. Proszę wybaczyć nam, że nie będziemy ponownie informować Państwa, jeśli pojawią się jakieś aktualizacje technologii lub oprogramowania naszego produktu.

LISTA PARAMETRÓW

Model	B3500	B3501	B3502	B3503
Maksymalny nośność funty	400	300	330	300
produkt rozmiar (mm) (nr nastawny gumowe nóżki	500*363*455 610*350*480 485*288*465 560*365*470			
waga netto (kg)	4.6	4,96	4.03	4,65

LISTA CZĘŚCI

numer	nazwa	zdjęcie	ilość B3500/B3501 / B3502/B3503
1	udarenniac	 B3501/B3503 B3500/B3502	1
2	półka		1

3	nogi ławki		4
4	M6*34 sześciąt łeb gniazdowy <small>śruba z łbem walcowym</small>		8+ (zapasowe 1)
5	M5*29 stukający śruba		4+ (zapasowe 1)
6	uszczelka		8+ (zapasowe 1)
7	Elastomerowy uszczelka		8+ (zapasowe 1)
8	Allena typu L klucz		1
9	Regulowana wysokość nierdzewny stal + Gumowa stopa <small>wraz z</small>		4+ (zapasowe 2)

BEZPIECZEŃSTWO I OSTRZEŻENIA

ŚRODKI OSTROŻNOŚCI PRZY MONTAŻU

1. Montaż musi przebiegać zgodnie z poniższymi instrukcjami. Nieprawidłowy montaż może być a zaryzykować.
2. Podczas montażu należy nosić okulary ochronne i wytrzymałe rękawice robocze.

3. Nie zbieraj się będąc zmęczonym, pod wpływem alkoholu, narkotyków lub narkotyków lek.
4. Waga i inne właściwości produktu mają zastosowanie wyłącznie do prawidłowego i całkowicie zmontowane produkty.
5. Utrzymuj miejsce zbiórki w czystości i dobrze oświetlone.

STOSOWAĆ ŚRODKI OSTROŻNOŚCI

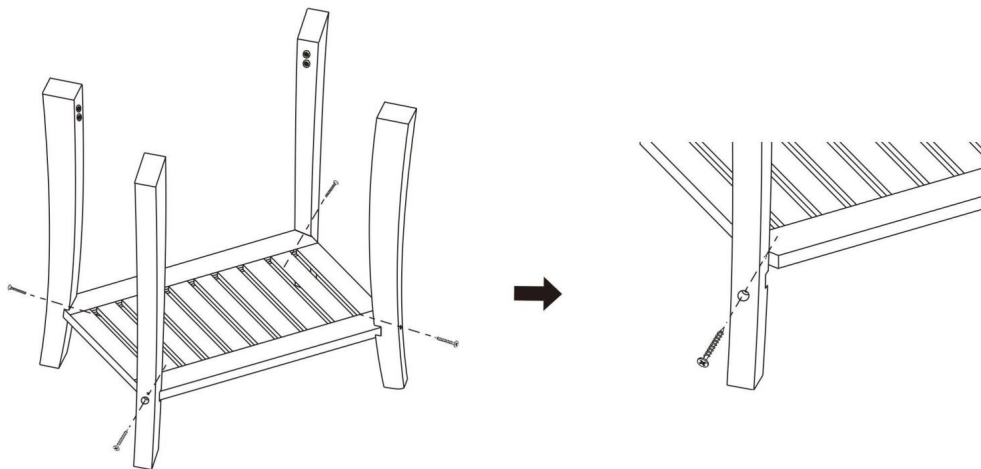
OSTRZEŻENIE: ABY ZAPOBIEC POWAŻNYM OBRAŻENIOM LUB ŚMIERCI NAPIWKI

1. Ten produkt nie jest zabawką. Proszę trzymać produkt z dala od dzieci złożenie.
2. Używaj wyłącznie zgodnie z przeznaczeniem. Nie pozwalaj dzieciom bawić się ani skakać po produkcie. Nie rób Stań na przedmiocie lub użyj go jako drabiny.
3. Sprawdź przed każdym użyciem. Nie używaj go, jeśli części są luźne lub uszkodzone.
4. Co trzy miesiące dokręcaj dolne śruby, aby zapobiec poluzowaniu się nóżek.
5. Nie przekraczaj podanego udźwigu. Wcześniej mocno dokręć wszystkie pokrętła przykładanie obciążenia. Uważaj na ładowanie dynamiczne! Nagły ruch ładunku może na krótko spowodować nadmierne obciążenie, powodując awarię produktu.

ZACHOWAJ TĘ INSTRUKCJĘ

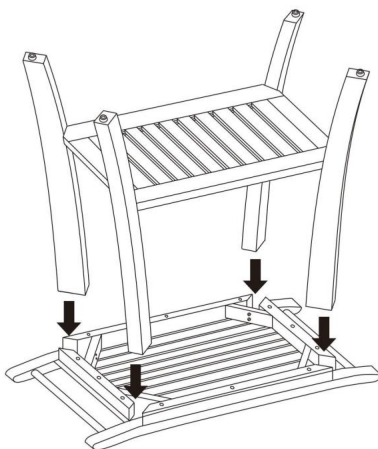
OPERACJA

Krok 1: Włóż 4 nogi stołka (3) do półki (2) i dokręć je klucz imbusowy typu L i 4 wkręty samogwintujące (5), jak pokazano poniżej.

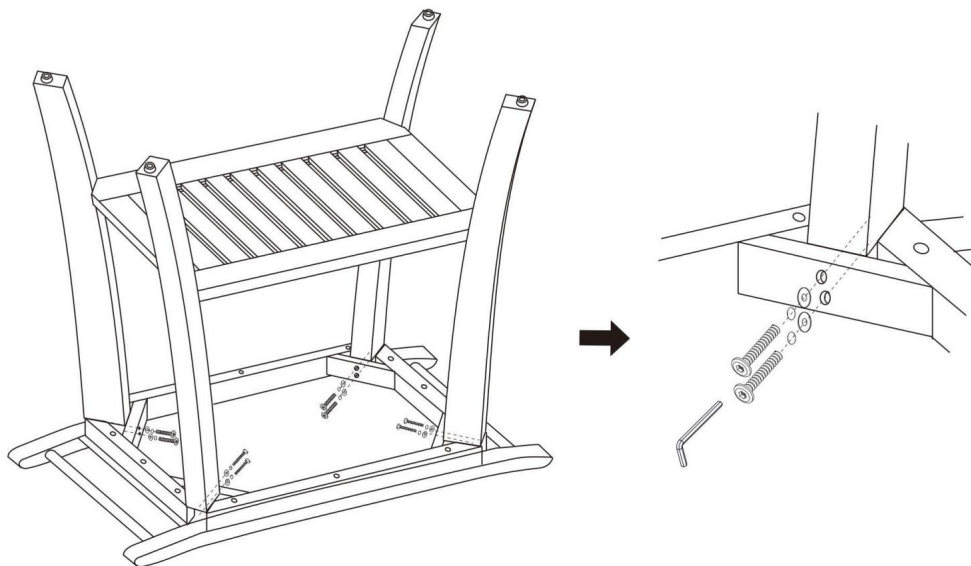


Krok 2:

Obróć stołek do góry nogami i włóż nogi (3) do góry nogami w deskę (1).

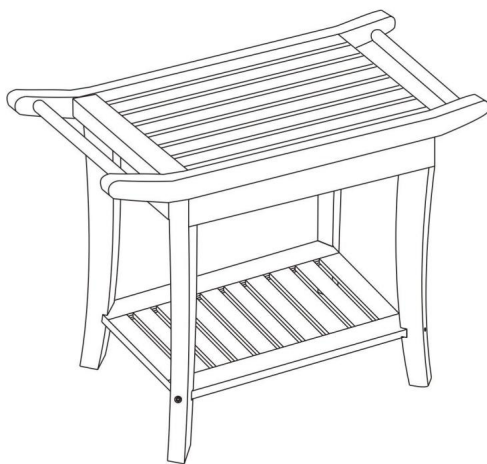


Krok 3: Połącz 8 śrub sześciokątnych M6*34 (4), uszczelki (6) i wypychacz (7) do płyty siedziska (1) i nogi stołka (3) za pomocą klucza sześciokątnego w kształcie litery L.



Krok 4. W dolnej części nóg stołka montuje się stal nierdzewną o regulowanej wysokości oraz gumowe nakładki na stopy.

SKOŃCZYĆ



Producent: Shanghaimuxinmuyeyouxiangongsi

Adres: Shuangchenglu 803nong11hao1602A-1609shi, baoshanqu, szanghaj
200000 CN.

Import do AUS: SIHAO PTY LTD. 1 ROKEVA STRETEASTWOOD

Nowa Południowa Walia 2122 Australia

Import do USA: Sanven Technology Ltd. Suite 250, 9166 Anaheim
Place, Rancho Cucamonga, Kalifornia 91730



YH CONSULTING SPÓŁKA Z OGRANICZONĄ ODPOWIEDZIALNOŚCIĄ.

C/O YH Consulting Limited Biuro 147,
Dom Centuriona, London Road,
Staines-upon-Thames, Surrey, TW18 4AX



E-CrossStu GmbH
Mainzer Landstr.69,
60329 Frankfurt nad Menem.

VEVOR[®]

TOUGH TOOLS, HALF PRICE

Wsparcie techniczne i certyfikat e-gwarancji

www.vevor.com/support

VEVOR[®]

TOUGH TOOLS, HALF PRICE

Technische ondersteuning en e-garantiecertificaat www.vevor.com/support

DOUCHE KRUK

MODEL: B3500/B3501/B3502/B3503

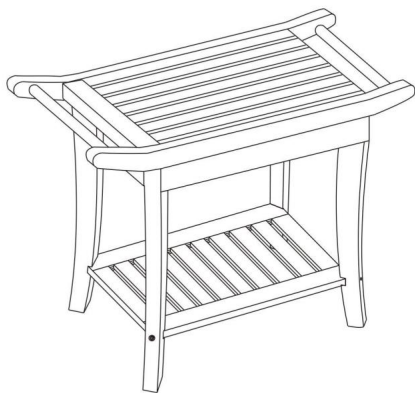
We blijven ons inzetten om u gereedschap tegen een concurrerende prijs te bieden.

"Bespaar de helft", "Halve prijs" of andere soortgelijke uitdrukkingen die door ons worden gebruikt vertegenwoordigt slechts een schatting van de besparingen die u zou kunnen profiteren als u bepaalde gereedschappen bij ons koopt in vergelijking met de grote topmerken en betekent niet noodzakelijkerwijs dat deze alle categorieën van aangeboden gereedschappen omvatten door ons. Wij verzoeken u vriendelijk om bij het plaatsen van een bestelling bij ons goed na te gaan of u daadwerkelijk de helft bespaart in vergelijking met de grote topmerken.

VEVOR[®]
TOUGH TOOLS, HALF PRICE

Douchekruk

MODEL: B3500/B3501/B3502/B3503



B3501/B3503



B3500/B3502

HULP NODIG? NEEM CONTACT MET ONS OP!

Heeft u productvragen? Technische ondersteuning nodig? Neem gerust contact met ons op:

Technische

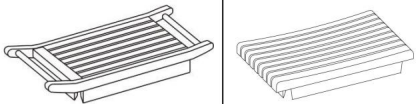

**ondersteuning en e-garantiecertificaat [www.vevor.com/
support](http://www.vevor.com/support)**



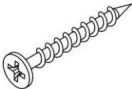




Dit is de originele instructie. Lees alle instructies in de handleiding zorgvuldig door voordat u ermee aan de slag gaat. VEVOR behoudt zich een duidelijke interpretatie van onze gebruikershandleiding voor. Het uiterlijk van het product is afhankelijk van het product dat u heeft ontvangen. Vergeef ons alstublieft dat we u niet opnieuw zullen informeren als er technologie- of software-updates zijn voor ons product.

PARAMETERLIJST

Model	B3500	B3501	B3502	B3503
Maximaal dragend (lbs)	400	300	330	300
Product maat (mm) (nr verstelbaar rubberen voeten)	500*363*455 610*350*480 485*288*465 560*365*470			
netto gewicht (kg)	4.6	4,96	4.03	4,65

ONDERDELEN LIJST

nummer	naam	afbeelding	hoeveelheid (B3500/B3501 / B3502/B3503)
1	dwarsbomen	 B3501/B3503 B3500/B3502	1
2	plank		1

3	bank poten		4
4	M6*34zeskant socket kop dopschroef		8+ (reserve 1)
5	M5*29 tikken schroef		4+ (reserve 1)
6	pakking		8+ (reserve 1)
7	Elastomeer pakking		8+ (reserve 1)
8	L-type Allen moersleutel		1
9	Verstelbare hoogte roestvrij staal + rubberen voet <small>samen met</small>		4+(reserve 2)

VEILIGHEID & WAARSCHUWINGEN

MONTAGEVOORZORGSMATREGELEN

1. Bij het monteren moeten deze instructies worden gevolgd. Een onjuiste montage kan een gevaar.
2. Draag tijdens de montage een veiligheidsbril en stevige werkhandschoenen.

3. Niet monteren als u moe bent of onder invloed bent van alcohol, drugs of medicatie.
4. Gewicht en andere producteigenschappen zijn alleen van toepassing op correct en compleet geassembleerde producten.
5. Houd de verzamelplaats schoon en goed verlicht.

GEBRUIK VOORZORGSMAATREGELEN

WAARSCHUWING: OM ERNSTIG LETSEL EN DOOD TE VOORKOMEN

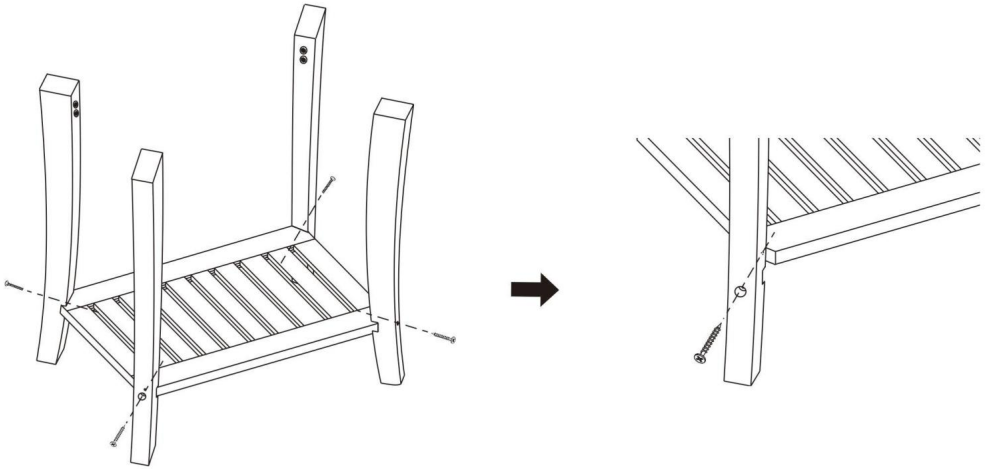
Foaien

1. Dit product is geen speelgoed. Houd het product tijdens de gebruikperiode uit de buurt van kinderen in elkaar zetten.
2. Alleen gebruiken zoals bedoeld. Laat kinderen niet op het product spelen of springen. Niet doen ga op het item staan of gebruik het als laddertje.
3. Inspecteer vóór elk gebruik. Gebruik het niet als onderdelen loszitten of beschadigd zijn.
4. Draai de onderste schroeven elke drie maanden vast om loskomen van de poten te voorkomen.
5. Overschrijd het vermelde draagvermogen niet. Draai eerst alle knoppen stevig vast belasting aanbrengen. Let op dynamisch laden! De plotselinge lastbeweging kan kortstondig een overmatige belasting veroorzaken, waardoor het product defect raakt.

BEWAAR DEZE INSTRUCTIE

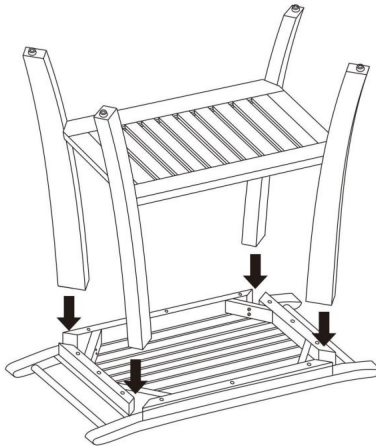
OPERATIE

Stap 1: Steek de 4 krukpoten (3) in de opbergplank (2) en zet ze vast een L-type inbussleutel en 4 zelftappende schroeven (5), zoals hieronder weergegeven.

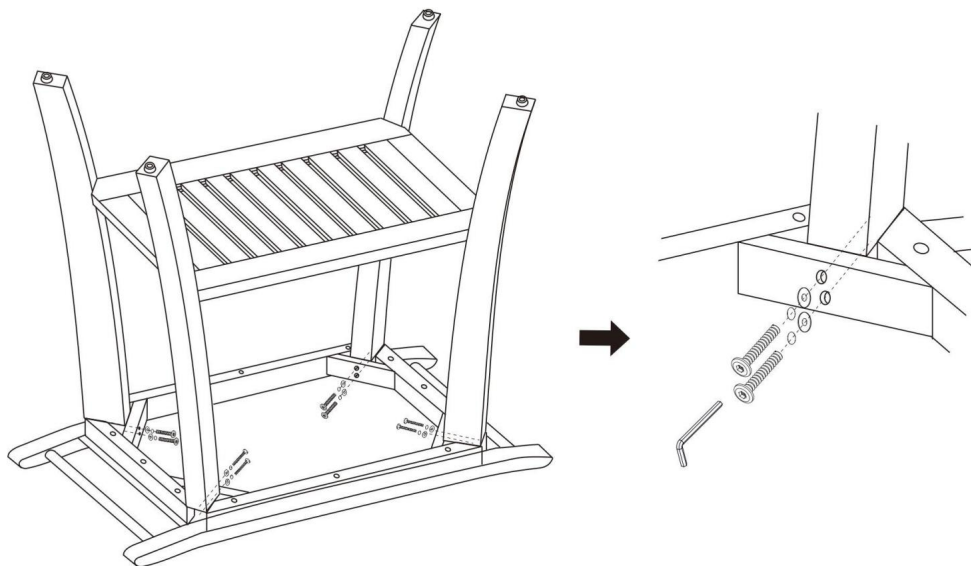


Stap 2:

Draai de kruk ondersteboven en steek de poten (3) ondersteboven in de plank (1).

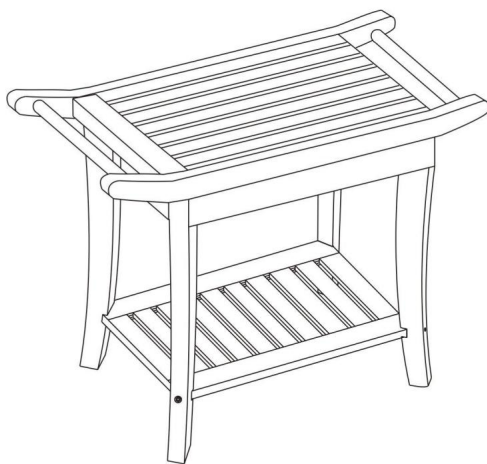


Stap 3: Sluit 8 M6*34 zeskantbouten (4), pakkingen (6) en uitwerper (7) aan op de zitplaat (1) en de krukpot (3) met een L-vormige inbussleutel.



Stap 4. In hoogte verstelbare roestvrijstalen + rubberen voetkussens zijn onderaan de krukpoten geïnstalleerd.

FINISH



Fabrikant: Shanghaimuxinmuyeyouxiangongsi

Adres: Shuangchenglu 803nong11hao1602A-1609shi, baoshanqu, shanghai
200000 CN.

Geïmporteerd naar AUS: SIHAO PTY LTD. 1 ROKEVA STREETEASTWOOD
NSW 2122 Australië

Geïmporteerd in de VS: Sanven Technology Ltd. Suite 250, 9166 Anaheim
Plaats, Rancho Cucamonga, CA 91730



YH CONSULTING LIMITED.

C/O YH Consulting Limited Kantoor 147,
Centurion House, Londen Road,
Staines-upon-Thames, Surrey, TW18 4AX



E-CrossStu GmbH
Mainzer Landstr.69,
60329 Frankfurt am Main.

VEVOR[®]

TOUGH TOOLS, HALF PRICE

Technische ondersteuning en e-
garantiecertificaat www.vevor.com/support

VEVOR[®]

TOUGH TOOLS, HALF PRICE

Teknisk support och e-garanticertifikat www.vevor.com/support

DUSCHPALL

MODELL: B3500/B3501/B3502/B3503

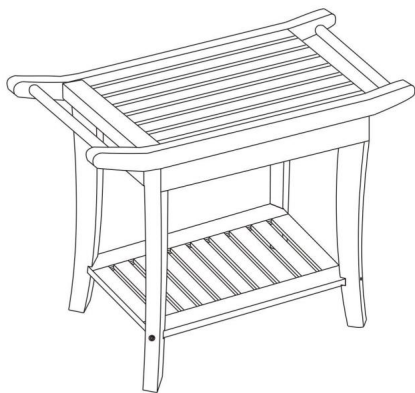
Vi fortsätter att vara engagerade i att ge dig verktyg till konkurrenskraftiga priser. "Spara hälften", "halva priset" eller andra liknande uttryck som används av oss representerar bara en uppskattning av besparingar du kan dra nytta av att köpa vissa verktyg hos oss jämfört med de stora toppmärkena och betyder inte nödvändigtvis att täcka alla kategorier av verktyg som erbjuds av oss. Du påminns vänligen om att noggrant kontrollera när du gör en beställning hos oss om du faktiskt sparar hälften i jämförelse med de främsta stora varumärkena.

VEVOR®

TOUGH TOOLS, HALF PRICE

Duschpall

MODELL: B3500/B3501/B3502/B3503



B3501/B3503



B3500/B3502

BEHÖVS HJÄLP? KONTAKTA OSS!

Har du produktfrågor? Behöver du teknisk support? Kontakta oss gärna: **Teknisk support och e-**

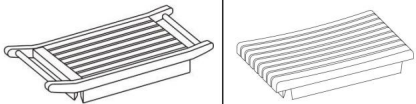

garanticertifikat www.vevor.com/support



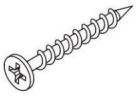




Detta är den ursprungliga instruktionen, läs alla instruktioner noggrant innan du använder den. VEVOR reserverar sig för en tydlig tolkning av vår användarmanual. Utseendet på produkten är beroende av den produkt du fått. Ursäkta oss att vi inte kommer att informera dig igen om det finns någon teknik eller mjukvaruuppdateringar på vår produkt.

PARAMETERLISTA

Modell	B3500	B3501	B3502	B3503
Maximal bärande ölbsö	400	300	330	300
produkt storlek (mm) (nr justerbar gummifötter)	500*363*455 610*350*480 485*288*465 560*365*470			
nettovikt (kg)	4.6	4,96	4.03	4,65

DELLISTA

siffr	namn	bild	kvantitet (B3500/B3501 / B3502/B3503)
1	omintetgöra	 B3501/B3503 B3500/B3502	1
2	hylla		1

3	bänkbän		4
4	M6*34hex hylshuvud skruv		8+ 1 reserv
5	M5*29 tappning skruva		4+ 1 reserv
6	packning		8+ 1 reserv
7	Elastomer packning		8+ 1 reserv
8	L-typ Allen rycka		1
9	Justerbar höjd rostfri stål + gummifot		4+ (reserv 2)

SÄKERHET OCH VARNINGAR

FÖRSIKTIGHETSÅTGÄRDER FÖR MONTERING

1. Montering måste följa dessa instruktioner. Felaktig montering kan vara en fara.
2. Använd skyddsglasögon och kraftiga arbetshandskar vid montering.

3. Montera inte när du är trött eller påverkad av alkohol, droger eller medicin.
4. Vikt och andra produkttegenskaper är endast tillämpliga på korrekt och färdigmonterade produkter.
5. Håll monteringsområdet rent och väl upplyst.

ANVÄND FÖRSIKTIGHETSÅTGÄRDER

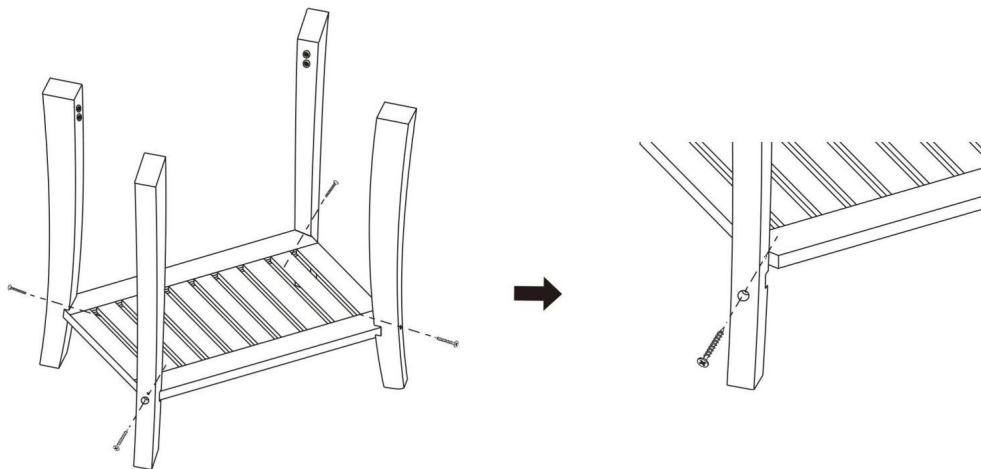
VARNING: FÖR ATT FÖREBYGGA ALLVARLIGA SKADA OCH DÖDSFALL AV TIPPNING

1. Denna produkt är inte en leksak. Håll produkten borta från barn under tiden montering.
2. Använd endast på avsett sätt. Låt inte barn leka eller hoppa på produkten. Låt bli stå på föremålet eller använd det som en stege.
3. Inspektera före varje användning. Använd den inte om delar är lösa eller skadade.
4. Dra åt de nedre skruvarna var tredje månad för att förhindra att benen lossnar.
5. Överskrid inte den angivna viktkapaciteten. Dra åt alla knoppar ordentligt innan applicera belastning. Var uppmärksam på dynamisk laddning! Den plötsliga laströrelsen kan skapar kortvarigt en överbelastning, vilket orsakar produktfel.

SPARA DESSA INSTRUKTIONER

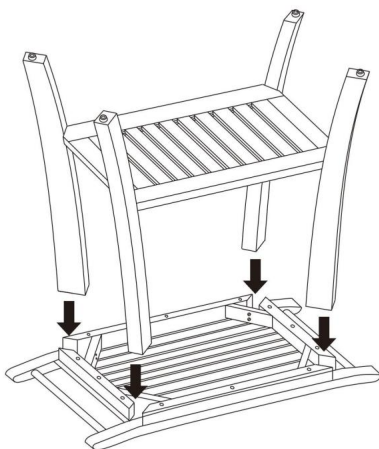
DRIFT

Steg 1: Sätt in de 4 pallbenen (3) i förvaringsbrädan (2) och dra åt dem med en insexnyckel av L-typ och 4 självgående skruvar (5) enligt bilden nedan.

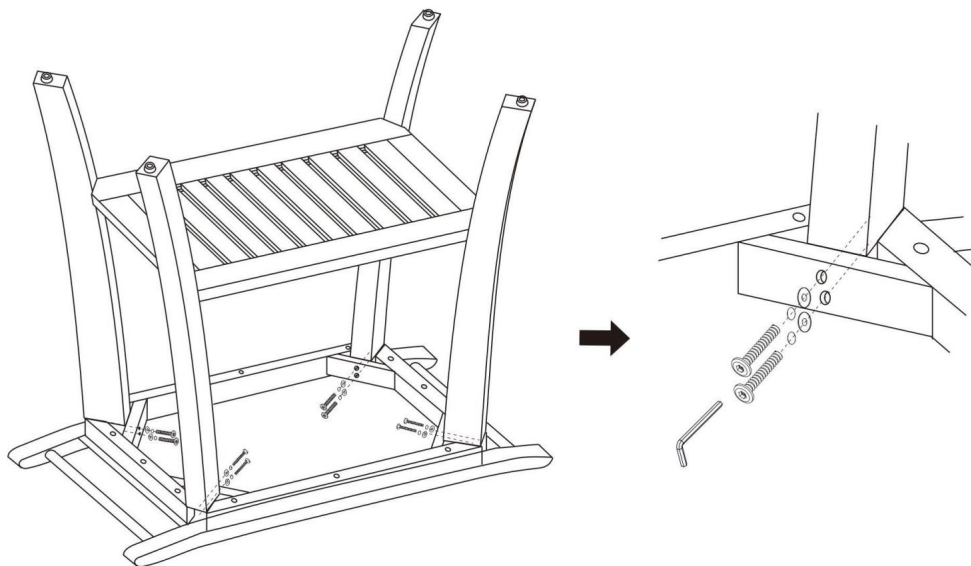


Steg 2:

Vänd pallen upp och ner och för in benen (3) upp och ner i brädan (1).



Steg 3: Anslut 8 M6*34 sexkantsbultar (4), packningar (6) och utkastare (7) till sittplattan (1) och pallben (3) med en L-formad sexkantnyckel.



Steg 4. Justerbar höjd rostfritt stål + fotkuddar av gummi installeras längst ner på pallens ben.

AVSLUTA



Tillverkare: Shanghaimuxinmuyeyouxiangongsi

Address: Shuangchenglu 803nong11hao1602A-1609shi, baoshanqu, shanghai
200000 CN.

Importerad till AUS: SIHAO PTY LTD. 1 ROKEVA STREETEASTWOOD
NSW 2122 Australien

Importerad till USA: Sanven Technology Ltd. Suite 250, 9166 Anaheim
Place, Rancho Cucamonga, CA 91730



YH CONSULTING LIMITED.

C/O YH Consulting Limited Office 147,
Centurion House, London Road,
Staines-upon-Thames, Surrey, TW18 4AX



E-CrossStu GmbH
Mainzer Landstr.69,
60329 Frankfurt am Main.

VEVOR®

TOUGH TOOLS, HALF PRICE

Teknisk support och e-garanticertifikat

www.vevor.com/support