

ALINA 3.0 60/90

Dunstabzugshaube
Cooker Hood
Campana extractora
Hotte de cuisine
Cappa aspirante

10046585 10046586

10046587 10046588



COOKINGCO
OOKINGCOO
KINGCOOKIN
INGCOOKING
COOKINGCO
OOKINGCOO
KINGCOOKIN
INGCOOKING

KLARSTEIN

www.klarstein.com

Sehr geehrte Kundin, sehr geehrter Kunde,

wir gratulieren Ihnen zum Erwerb Ihres Gerätes. Lesen Sie die folgenden Hinweise sorgfältig durch und befolgen Sie diese, um möglichen Schäden vorzubeugen. Für Schäden, die durch Missachtung der Hinweise und unsachgemäßen Gebrauch entstehen, übernehmen wir keine Haftung. Scannen Sie den QR-Code, um Zugriff auf die aktuellste Bedienungsanleitung und weitere Informationen rund um das Produkt zu erhalten.

**INHALT**

Technische Daten	3
Sicherheitshinweise	4
Installation	6
Bedienung	11
Gerätesteuerung per Smartphone	12
Reinigung und Wartung	14
Spezielle Entsorgungshinweise für Verbraucher in Deutschland	15
Hinweise zur Entsorgung	17
Konformitätserklärung	17

English 21
 Français 37
 Italiano 53
 Español 69

TECHNISCHE DATEN

Artikelnummer	10046585, 10046586, 10046587, 10046588
Stromversorgung	230 V ~ 50 Hz
Lichtleistung	Hauptbeleuchtung 2 x 2 W RGB-Beleuchtung 2 x 3 W
Motorleistung	230 W
Gesamtleistung	240 W
Motor	1
Durchmesser des Abluftrohrs	150 mm
WLAN-Standard	802.11 b/g/n
WLAN-Frequenz	2,4 Ghz
WLAN-Funkfrequenz Leistung (max.)	< 20 dBm

SICHERHEITSHINWEISE

- Vielen Dank, dass Sie sich für diese Dunstabzugshaube entschieden haben. Lesen Sie die Bedienungsanleitung sorgfältig durch, bevor Sie die Dunstabzugshaube in Betrieb nehmen, und bewahren Sie sie an einem sicheren Ort auf.
- Die Installation muss von einem qualifizierten Elektriker oder einer sachkundigen Person durchgeführt werden. Bevor Sie die Dunstabzugshaube verwenden, stellen Sie sicher, dass die Spannung (V) und die auf der Dunstabzugshaube angegebene Frequenz (Hz) exakt der Spannung und Frequenz in Ihrem Haushalt entsprechen.
- Der Hersteller und der Händler übernehmen keine Haftung für Schäden, die durch unsachgemäße Installation und Verwendung verursacht werden.
- Kinder unter 8 Jahren dürfen die Dunstabzugshaube nicht benutzen.
- Das Gerät ist nicht für den gewerblichen Gebrauch, sondern nur für den Gebrauch in Haushalten und ähnlichen Umgebungen bestimmt.
- Die Dunstabzugshaube und ihr Netzfilter sollten regelmäßig gereinigt werden, um ihre Funktionsfähigkeit zu erhalten.
- Schalten Sie vor der Reinigung die Hauptstromversorgung aus.
- Reinigen Sie die Dunstabzugshaube gemäß der Bedienungsanleitung und schützen Sie die Dunstabzugshaube vor Verbrennungsgefahr.
- Die Dunstabzugshaube darf nicht in der Nähe von Feuer betrieben werden.
- Falls das Gerät nicht normal funktioniert, wenden Sie sich an den Hersteller oder einen Fachbetrieb.
- Dieses Gerät kann von Kindern ab 8 Jahren sowie von Personen mit verringerten körperlichen, sensorischen oder mentalen Fähigkeiten oder Mangel an Erfahrung und Wissen benutzt werden, wenn sie beaufsichtigt oder bezüglich des sicheren Gebrauchs des Geräts angeleitet wurden und die damit verbundenen Gefahren verstehen.
- Wenn das Netzkabel beschädigt ist, muss es durch den Hersteller, dem Kundendienst oder einer ähnlich qualifizierte Personen ersetzt werden, um eine Gefährdung zu vermeiden.
- Wird die Dunstabzugshaube gleichzeitig mit Geräten verwendet, die Gas oder andere Brennstoffe verbrennen, muss der Raum ausreichend belüftet werden.
- Flambieren Sie nicht unter der Dunstabzugshaube. Zugängliche Teile können beim Betrieb in Verbindung mit Kochgeräten heiß werden.

Wichtige Hinweise zur Installation

- Die Luft darf nicht in einen Abluftkanal geleitet werden, der zum Absaugen von Rauchgasen verwendet wird, die bei der Verbrennung von Gas oder anderen Brennstoffen entstehen (dies gilt nicht für Geräte, die die Luft nur in den Raum zurückleiten).
- Die Vorschriften für die Ableitung von Luft müssen eingehalten werden.

Wichtige Hinweise zum Abluftbetrieb

**WARNUNG**

Vergiftungsgefahr durch zurückgesaugte Abgase. Betreiben Sie das Gerät im Abluftbetrieb niemals gleichzeitig mit einem Gerät mit offenem Abzug, wenn kein ausreichender Luftstrom gewährleistet ist.

Geräte mit offenem Abzug (z. B. Gas-, Öl-, Holz- oder Kohleheizgeräte, Durchlauferhitzer, Warmwasserbereiter) saugen die Verbrennungsluft aus dem Raum ab und leiten sie durch ein Abluftrohr oder einen Schornstein ins Freie. Im Abluftbetrieb wird die Raumluft aus der Küche und den angrenzenden Räumen abgesaugt – ohne ausreichende Luftzufuhr entsteht dadurch ein Unterdruck. Giftige Gase aus dem Kamin oder Abluftrohr können dabei in die Wohnräume zurückgesaugt werden.

- Achten Sie immer darauf, dass ausreichend Frischluftzufuhr garantiert ist und die Luft zirkulieren kann.
- Ein Zuluft-/Abluftkasten allein gewährleistet nicht die Einhaltung des Grenzwerts.

Ein gefahrloser Betrieb ist nur dann möglich, wenn der Unterdruck in dem Raum, in dem sich das Gerät befindet, 4 Pa (0,04 mbar) nicht überschreitet. Dies lässt sich erreichen, indem die zur Verbrennung benötigte Luft durch nicht verschließbare Öffnungen strömen kann, z. B. in Türen, Fenstern, in Verbindung mit einem Zuluft-/Abluftkasten oder durch andere technische Maßnahmen. Wenden Sie sich in jedem Fall an einen qualifizierten Schornsteinfeger, der die gesamte Belüftung Ihres Hauses beurteilen und geeignete Maßnahmen für eine angemessene Belüftung vorschlagen kann.

Wird die Dunstabzugshaube ausschließlich im Umluftbetrieb eingesetzt, ist der Betrieb ohne Einschränkung möglich.

Wichtiger Hinweis zur Demontage des Geräts

- Die Demontage gleicht der Installation/Montage in umgekehrter Reihenfolge.
- Nehmen Sie sich bei der Demontage eine zweite Person zu Hilfe, um Verletzungen zu vermeiden.

INSTALLATION

Installation (Abluft nach außen)

Hinweis: Wenn die Dunstabzugshaube und ein mit anderer Energie als Strom betriebenes Gerät gleichzeitig in Betrieb sind, darf der Unterdruck im Raum 4 Pa ($4 \times 10^{-5} \text{ Bar}$) nicht überschreiten.

Installation (Umluftbetrieb)

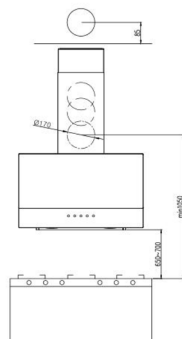
Wenn Sie keinen Abluftanschluss nach außen haben, ist kein Abluftrohr erforderlich und die Installation ist ähnlich wie im Abschnitt „Installation (Abluft nach außen)“ beschrieben.

Wichtige Informationen für die Installation von Abluftleitungen

Die folgenden Regeln müssen strikt eingehalten werden, um eine optimale Luftabsaugung zu erreichen. Die Nichtbeachtung dieser Anweisungen reduziert die Leistung und erhöht den Geräuschpegel der Dunstabzugshaube.

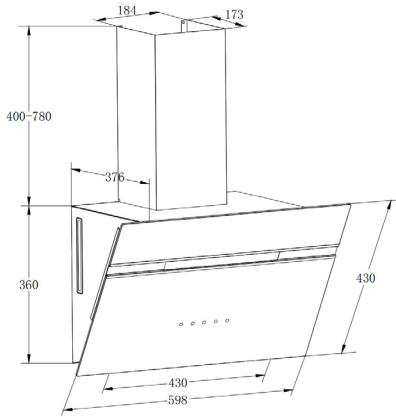
- Verlegen Sie das Abluftrohr möglichst kurz und gerade.
- Verwenden Sie kein kleineres Abluftrohr und engen Sie es nicht ein.
- Bei der Verwendung von flexiblen Rohren muss das Rohr immer dicht montiert werden, um den Druckverlust zu minimieren.
- Die Installation muss von einem qualifizierten Elektriker oder ausgebildetem Fachpersonal durchgeführt werden.
- Schließen Sie den Abluftkanal der Dunstabzugshaube nicht an ein bestehendes Lüftungssystem an, das für ein anderes Gerät verwendet wird, z. B. an einen Schornstein.
- Der Winkel der Biegung des Abluftrohrs sollte nicht kleiner als 120° sein. Richten Sie das Rohr horizontal aus. Alternativ sollte das Rohr vom Ausgangspunkt nach oben gehen und zu einer Außenwand geführt werden.
- Achten Sie nach der Installation darauf, dass die Dunstabzugshaube waagrecht ausgerichtet ist, um eine einseitige Fettsammlung zu vermeiden.
- Stellen Sie sicher, dass das für die Installation ausgewählte Abluftrohr den einschlägigen Normen entspricht und feuerbeständig ist.

Der Mindestabstand von der Dunstabzugshaube zu einem Gaskochfeld beträgt 750 mm , zu einem Elektrokochfeld 650 mm . Wenn in der Montageanleitung für das Gaskochfeld ein größerer Abstand angegeben ist, muss dies berücksichtigt werden.

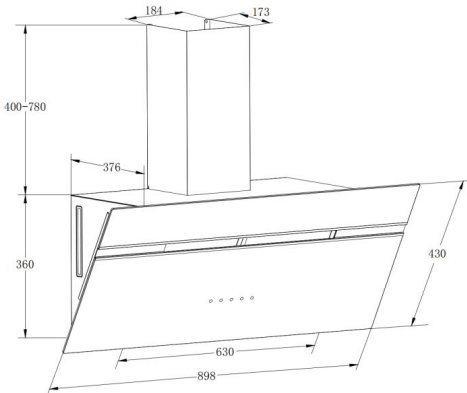


Hinweis: Für die Installation oder den Transport dieses Geräts sind mindestens zwei Personen erforderlich. Andernfalls kann es zu Körperverletzungen kommen.

Abmessungen



10046576,10046577



10046583,10046584

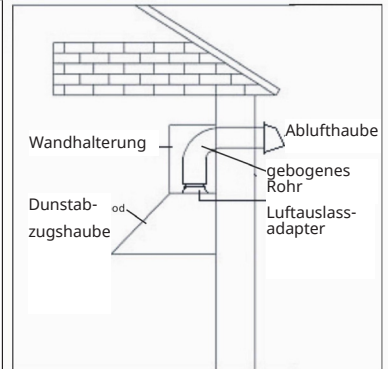
Installation der Lüftungsrohre (nur bei Abluftbetrieb)



WARNUNG Brandgefahr

Um die Brandgefahr zu verringern, ist die Verwendung von Metallrohren vorzuziehen.

1. Entscheiden Sie, wo die Rohrleitungen zwischen der Haube und außen verlaufen sollen.
2. Ein gerader, kurzer Rohrverlauf ermöglicht die effizienteste Leistung der Dunstabzugshaube.
3. Lange Rohrleitungen, Bögen und Übergänge verringern die Leistung der Dunstabzugshaube. Versuchen Sie also, diese möglichst zu vermeiden. Für eine optimale Leistung bei längeren Rohrstrecken kann ein größeres Rohr erforderlich sein.
4. Die Luft darf nicht in einen Abzug geleitet werden, der für die Ableitung von Abgasen aus Geräten, die Gas oder andere Brennstoffe verbrennen, verwendet wird. Die Vorschriften für die Ableitung von Luft müssen eingehalten werden.
5. Installation der Ablufthaube: Schließen Sie das runde Metallrohr an die Ablufthaube an und arbeiten Sie sich zurück zur Dunstabzugshaube. Verwenden Sie Isolierband zum Abdichten der Verbindungen zwischen den Rohrabschnitten.



Elektrische Installation

Die elektrische Verkabelung muss von ausgebildetem Fachpersonal in Übereinstimmung mit allen geltenden Vorschriften und Normen vorgenommen werden. Diese Dunstabzugshaube muss ordnungsgemäß geerdet sein. Schalten Sie vor der Verkabelung den Strom am Netzeingang ab. Wenn das Netzkabel beschädigt ist, muss es durch den Hersteller, dem Kundendienst oder einer ähnlich qualifizierte Personen ersetzt werden, um eine Gefährdung zu vermeiden.

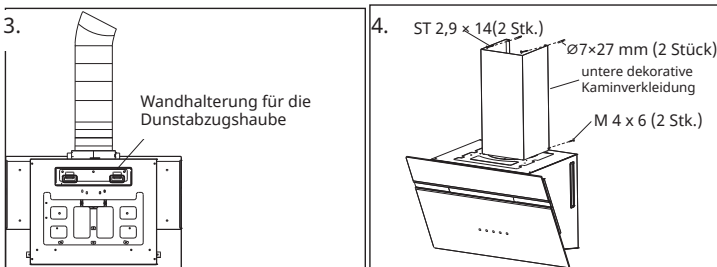
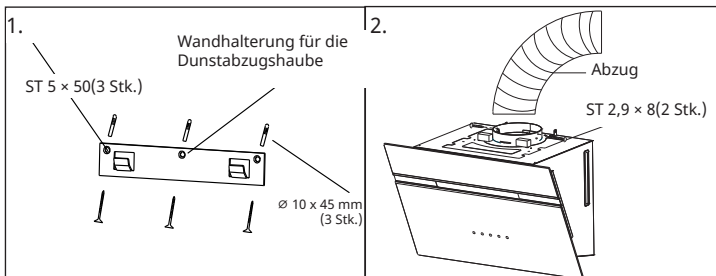
Montage der Haube

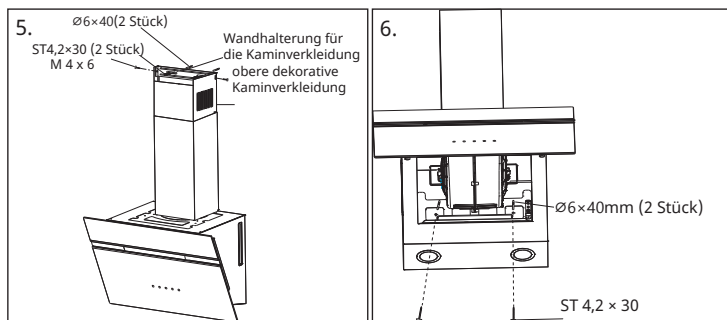
Der Mindestabstand der Haube über dem Herd darf 650 mm nicht unterschreiten.

Ein maximaler Abstand von 750 mm über dem Herd wird dringend empfohlen, um Verunreinigungen beim Kochen bestmöglich aufzufangen.

Abstände über 750 mm über dem Herd liegen im Ermessen des Installateurs und des Benutzers – vorausgesetzt, die Deckenhöhe und die Länge des Rauchabzugs lassen dies zu.

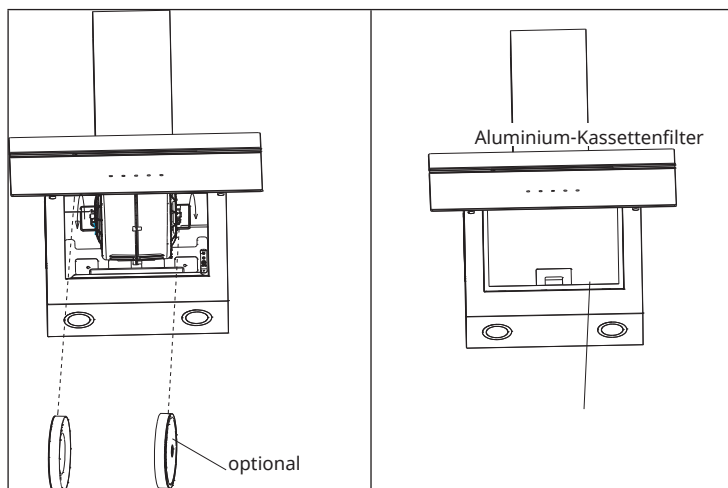
1. Bohren Sie 3 Löcher in die Wand und setzen Sie 3 Kunststoffdübel ($\varnothing 10 \times 45$) ein. Verwenden Sie (3) ST-5x50-Schrauben, um die Dunstabzugshaubenhalterung anzubringen.
2. Befestigen Sie den Luftauslass im Luftauslassadapter und verwenden Sie (2) ST-2,9x8-Schrauben zur Befestigung, wenn Sie ein Abluftrohr haben.
3. Hängen Sie das Gerät an der Wandhalterung ein.
4. Bohren Sie 2 Löcher in die Wand und setzen Sie 2 Kunststoffdübel ($\varnothing 7 \times 27$) ein. Verwenden Sie (2) ST-2,9x14-Schrauben zur Befestigung der Kaminverkleidung oben und (2) M-4x6-Schrauben zur Befestigung der Kaminverkleidung unten.
5. Schieben Sie die obere dekorative Kaminverkleidung vorsichtig runter in die untere. Setzen Sie die untere dekorative Kaminverkleidung vorsichtig in die dafür vorgesehene Vertiefung des Dunstabzugshaubenkörpers ein. Bohren Sie 2 Löcher in die Wand und setzen Sie 2 Kunststoffdübel ($\varnothing 6 \times 40$) ein. Befestigen Sie die Halterung für die Kaminverkleidung mit (2) ST-4,2x30-Schrauben an der Wand. Richten Sie die Haube waagrecht aus und befestigen Sie die Kaminverkleidung mit 2 M-4x6-Halterungsschrauben.
6. Bohren Sie 2 Löcher in die Wand und sichern Sie die Dunstabzugshaube unten mit 2 Kunststoffdübeln ($\varnothing 6 \times 40$) und (2) ST-4,2x30-Sicherungsschrauben.





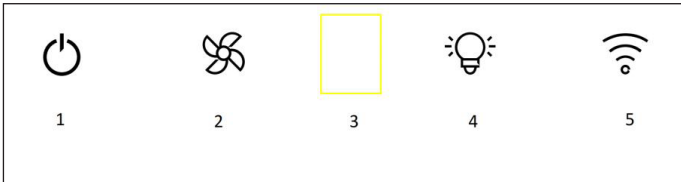
Einsetzen der Filter

1. Um den Fettfilter zu entfernen, drücken Sie die Metallklinke nach unten. Dadurch wird der Fettfilter aus der Dunstabzugshaube gelöst. Neigen Sie den Filter nach unten und nehmen Sie ihn heraus.
2. Um den Fettfilter anzubringen, setzen Sie den Aluminiumfilter an den vorgesehenen Vertiefungen in der Dunstabzugshaube ein. Drücken Sie die Kunststoffverriegelung ein, schieben Sie den Filter in die richtige Position und lassen Sie los. Vergewissern Sie sich, dass der Filter sicher eingerastet ist.
3. Setzen Sie den Aktivkohlefilter ein (optional). Er ist richtig eingerastet, wenn Sie ein Klicken hören.
4. Bringen Sie den Fettfilter erst nach dem Einsetzen des Aktivkohlefilters an.



BEDIENUNG

Bedienfeld



1. ON/OFF

Drücken Sie die ON/OFF, um das Gerät einzuschalten. Wenn Sie das Gerät zum ersten Mal einschalten, läuft der Ventilator auf Stufe 1. Berühren Sie die Taste erneut, schaltet sich das Gerät aus.

2. Ventilatorstufe einstellen

Drücken Sie mehrmals kurz die SPEED-Taste, um die gewünschte Geschwindigkeit einzustellen: Stufe 1 (niedrig)
Stufe 2 (mittel) > Stufe 3 (hoch)

3. Verzögertes Ausschalten einstellen

Wenn sich das Gerät im Standby-Modus befindet, halten Sie die Tasten SPEED + LIGHT 3 Sekunden lang gedrückt, um den Ventilator mit einer 5-minütigen Verzögerung abzuschalten. Die aktuelle Lüftergeschwindigkeit blinkt auf dem Display und die Zeit wird heruntergezählt. Nach Ablauf der Zeit werden alle Tasten abgedunkelt und das Gerät wechselt in den Standby-Modus.

Um die Verzögerung abzubrechen, halten Sie die Tasten SPEED + LIGHT während des Countdowns gleichzeitig gedrückt.

4. Licht ein/aus

Drücken Sie kurz die Taste LICHT, um das Licht ein- oder auszuschalten. Drücken Sie die Taste erneut, um das Licht auszuschalten.

Einstellen der Lichtfarbe

Halten Sie die Lichttaste gedrückt, um die Lichtfarbe einzustellen (3 Sekunden), bis die Lichttaste und die Geschwindigkeitstaste weiß blinken.

Sie können dann mit der Geschwindigkeitstaste durch die Hintergrundfarben navigieren:

weiß, rot, grün, blau, gelb, lila, orange, türkis und gelbgrün Um die gewählte Beleuchtung zu bestätigen, halten Sie die Lichttaste erneut ca. 3 Sekunden lang

gedrückt. Sie müssen erst die ausgewählte RGB-Beleuchtung bestätigen, bevor Sie wieder andere Taste betätigen können.

5. WLAN aktivieren

Halten Sie im Standby-Modus zum Aktivieren der WLAN-Funktion die WLAN-Taste lange gedrückt. Das WLAN-Symbol beginnt zu blinken.

Stellen Sie die Verbindung her, wie im Kapitel "Gerätesteuerung per Smartphone" beschrieben. Sobald die Verbindung erfolgt ist, leuchtet das WLAN-Symbol kontinuierlich. Wenn innerhalb von 3 Minuten keine Verbindung hergestellt wird, hört das WLAN-Symbol auf zu blinken und das Gerät wechselt automatisch in den Standby-Modus.

GERÄTESTEUERUNG PER SMARTPHONE

Wenn Sie das Gerät mit Ihrem WLAN zu Hause verbinden, können Sie es bequem über die zugehörige Klarstein-App bedienen. Die App ermöglicht Ihnen nicht nur die Fernsteuerung des Geräts über Ihr Smartphone, sondern gibt Ihnen auch Zugriff auf Rezepte und zusätzliche Informationen.



Gehen Sie folgendermaßen vor, um Ihr Smartphone mit Ihrem Klarstein-Gerät zu verbinden:

- 1 Laden Sie zuerst die Klarstein-App herunter, indem Sie mit Ihrem Smartphone den QR-Code scannen (siehe unten) oder laden Sie diese direkt aus dem App Store oder bei Google Play herunter.
- 2 Versichern Sie sich, dass Ihr Smartphone mit demselben WLAN-Netzwerk verbunden ist, mit dem Ihr Klarstein-Gerät verbunden werden soll.
- 3 Öffnen Sie die Klarstein-App.
- 4 Melden Sie sich in Ihrem Konto an. Wenn Sie noch kein Konto haben, registrieren Sie sich in der Klarstein-App.
- 5 Folgen Sie den Anweisungen der App.

App-Download

Verwenden Sie die Scan-Funktion Ihres Handys, um den QR-Code zu scannen, und speichern Sie die App auf Ihrem Smartphone.

Hinweis: Die App bietet Ihnen weitere Informationen zur Verwendung der App und Hilfe bei der Verbindung mit Ihrem Gerät, sobald Sie sie zum ersten Mal öffnen.

iOS	Android
	

Fehlerbehebung bei Verbindungsproblemen

Wenn Ihr Klarstein-Gerät im WLAN nicht gefunden werden kann, überprüfen Sie Folgendes:

- 6 Das Gerät ist nicht eingesteckt. Stellen Sie sicher, dass Ihr Gerät an eine Steckdose angeschlossen ist.
- 7 Das Gerät befindet sich nicht im Kopplungsmodus. Vergewissern Sie sich, dass die WLAN-Anzeige (LED) auf dem Bedienfeld Ihres Smart-Gerätes blinkt, wie in der Anweisung „WLAN-Einstellungen zurücksetzen“ Ihres Smart-Gerätes beschrieben (Anweisungen zum Verbindungsprozess des Gerätes sind in der Regel verfügbar).
- 8 Der WLAN-Zugangspunkt arbeitet nicht auf 2,4 GHz. Vergewissern Sie sich, dass Ihr Zugangspunkt auf 2,4-GHz-Band arbeitet und Sie eine separate SSID auf 2,4-GHz-Band haben. Wenn Sie sich nicht sicher sind, in welchem Frequenzbereich Ihr Zugangspunkt arbeitet, wenden Sie sich an Ihren Internetanbieter.

Wichtig: Beachten Sie, dass, wenn Ihr WLAN-Router über ein Dualband verfügt – also sowohl im 2,4-GHz- als auch im 5-GHz-Band arbeitet –, Sie die SSIDs für jedes Band trennen und die 2,4-GHz-SSID für die Verbindung verwenden müssen.

- 9 Die Firewall-Einstellung Ihres WLAN-Netzwerks erlaubt der Klarstein-App möglicherweise nicht, die WLAN-Einstellungen auf Ihrem Smart-Gerät zu konfigurieren. Stellen Sie sicher, dass Sie kein öffentliches WLAN-Netzwerk nutzen, z. B. von Flughäfen, Wohnheimen, Firmen usw.
- 10 Unterschiedliche Anmeldeinformationen auf dem Smartphone und in der App. Vergewissern Sie sich, dass die in der Klarstein-App eingegebenen WLAN-Anmeldedaten mit denen übereinstimmen, mit denen Ihr Smartphone verbunden ist.

Wenn Sie die oben genannten Punkte befolgt haben und Ihr Smart-Gerät sich immer noch nicht mit der App verbinden kann, wenden Sie sich per E-Mail an uns, um Unterstützung zu erhalten:
appsupport@go-bbg.com

REINIGUNG UND WARTUNG

Schalten Sie die Dunstabzugshaube vor der Reinigung und Wartung aus und ziehen Sie den Netzstecker aus der Steckdose. Die Außenflächen sind anfällig für Kratzer und Flecken. Verwenden Sie daher keine Scheuermittel und wischen Sie alle alkalischen oder sauren Rückstände (Zitronensaft, Essig) sofort nach der Reinigung ab.

Edelstahloberflächen

Der Edelstahl muss regelmäßig gereinigt werden, um eine lange Lebensdauer zu gewährleisten. Verwenden Sie dazu Edelstahlreiniger. Wischen Sie immer entlang der Maserung des Edelstahls, um zu verhindern, dass Kratzspuren entstehen.

Bedienfeld

Das Bedienfeld kann mit einem feuchten Lappen und einem milden Geschirrspülmittel gereinigt werden. Vergewissern Sie sich vor der Reinigung, dass das Tuch sauber und gut ausgewrungen ist. Verwenden Sie ein trockenes, weiches Tuch, um überschüssige Feuchtigkeit nach der Reinigung zu entfernen.

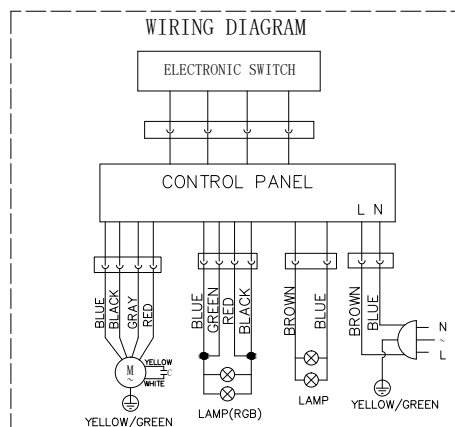
Monatliche Reinigung des Fettfilters

Eine monatliche Reinigung des Filters kann Brandgefahr verhindern. Der Filter sammelt Fett, Rauch und Staub, wodurch er unmittelbar die Effizienz der Dunstabzugshaube beeinflusst. Wird er nicht gereinigt, sammeln sich die Fettrückstände (potenziell entflammbar) auf dem Filter an. Reinigen Sie ihn mit einem Haushaltsreiniger.

Aktivkohlefilter für Umluftbetrieb


Der Aktivkohlefilter sollte bei Umluftbetrieb alle 6 Monate gewechselt werden.

Schaltplan



SPEZIELLE ENTSORGUNGSHINWEISE FÜR VERBRAUCHER IN DEUTSCHLAND

Entsorgen Sie Ihre Altgeräte fachgerecht. Dadurch wird gewährleistet, dass die Altgeräte umweltgerecht verwertet und negative Auswirkungen auf die Umwelt und menschliche Gesundheit vermieden werden. Bei der Entsorgung sind folgende Regeln zu beachten:

- Jeder Verbraucher ist gesetzlich verpflichtet, Elektro- und Elektronikaltgeräte (Altgeräte) sowie Batterien und Akkus getrennt vom Hausmüll zu entsorgen. Sie erkennen die entsprechenden Altgeräte durch folgendes Symbol der durchgestrichenen Mülltonne (WEEE-Symbol). 
- Sie haben Altbatterien und Altakkumulatoren, die nicht vom Altgerät umschlossen sind, sowie Lampen, die zerstörungsfrei aus dem Altgerät entnommen werden können, vor der Abgabe an einer Entsorgungsstelle vom Altgerät zerstörungsfrei zu trennen.
- Bestimmte Lampen und Leuchtmittel fallen ebenso unter das Elektro- und Elektronikgesetz und sind dementsprechend wie Altgeräte zu behandeln. Ausgenommen sind Glühbirnen und Halogenlampen. Entsorgen Sie Glühbirnen und Halogenlampen bitte über den Hausmüll, sofern sie nicht das WEEE-Symbol tragen.
- Jeder Verbraucher ist für das Löschen von personenbezogenen Daten auf dem Elektro- bzw. Elektronikgerät selbst verantwortlich.

Rücknahmepflicht der Vertreiber

Vertreiber mit einer Verkaufsfläche für Elektro- und Elektronikgeräte von mindestens 400 Quadratmetern sowie Vertreiber von Lebensmitteln mit einer Gesamtverkaufsfläche von mindestens 800 Quadratmetern, die mehrmals im Kalenderjahr oder dauerhaft Elektro- und Elektronikgeräte anbieten und auf dem Markt bereitstellen, sind verpflichtet,

- 1 bei der Abgabe eines neuen Elektro- oder Elektronikgerätes an einen Endnutzer ein Altgerät des Endnutzers der gleichen Geräteart, das im Wesentlichen die gleichen Funktionen wie das neue Gerät erfüllt, am Ort der Abgabe oder in unmittelbarer Nähe hierzu unentgeltlich zurückzunehmen und
- 2 auf Verlangen des Endnutzers Altgeräte, die in keiner äußeren Abmessung größer als 25 Zentimeter sind, im Einzelhandelsgeschäft oder in unmittelbarer Nähe hierzu unentgeltlich zurückzunehmen; die Rücknahme darf nicht an den Kauf eines Elektro- oder Elektronikgerätes geknüpft werden und ist auf drei Altgeräte pro Geräteart beschränkt.

- Bei einem Vertrieb unter Verwendung von Fernkommunikationsmitteln ist die unentgeltliche Abholung am Ort der Abgabe auf Elektro- und Elektronikgeräte der Kategorien 1, 2 und 4 gemäß § 2 Abs. 1 ElektroG, nämlich „Wärmeüberträger“, „Bildschirmgeräte“ (Oberfläche von mehr als 100 cm²) oder „Großgeräte“ (letztere mit mindestens einer äußeren Abmessung über 50 Zentimeter) beschränkt. Für andere Elektro- und Elektronikgeräte (Kategorien 3, 5, 6) ist eine Rückgabemöglichkeit in zumutbarer Entfernung zum jeweiligen Endnutzer zu gewährleisten.
- Altgeräte dürfen kostenlos auf dem lokalen Wertstoffhof oder in folgenden Sammelstellen in Ihrer Nähe abgegeben werden: www.take-e-back.de
- Für Elektro- und Elektronikgeräte der Kategorien 1, 2 und 4 bieten wir auch die Möglichkeit einer unentgeltlichen Abholung am Ort der Abgabe. Beim Kauf eines Neugeräts haben Sie die Möglichkeit, eine Altgerätabholung über die Webseite auszuwählen.
- Batterien können überall dort kostenfrei zurückgegeben werden, wo sie verkauft werden (z. B. Super-, Bau-, Drogeriemarkt). Auch Wertstoff- und Recyclinghöfe nehmen Batterien zurück. Sie können Batterien auch per Post an uns zurücksenden. Altbatterien in haushaltsüblichen Mengen können Sie direkt bei uns von Montag bis Freitag zwischen 08:00 und 16:00 Uhr unter der folgenden Adresse unentgeltlich zurückgeben:

Chal-Tec Fulfillment GmbH
Norddeutschlandstr. 3
47475 Kamp-Lintfort

- Wichtig zu beachten ist, dass Lithiumbatterien aus Sicherheitsgründen vor der Rückgabe gegen Kurzschluss gesichert werden müssen (z. B. durch Abkleben der Pole).
- Finden sich unter der durchgestrichenen Mülltonne auf der Batterie zusätzlich die Zeichen Cd, Hg oder Pb ist das ein Hinweis darauf, dass die Batterie gefährliche Schadstoffe enthält (»Cd« steht für Cadmium, »Pb« für Blei und »Hg« für Quecksilber).

Hinweis zur Abfallvermeidung

Indem Sie die Lebensdauer Ihrer Altgeräte verlängern, tragen Sie dazu bei, Ressourcen effizient zu nutzen und zusätzlichen Müll zu vermeiden. Die Lebensdauer Ihrer Altgeräte können Sie verlängern, indem Sie defekte Altgeräte reparieren lassen. Wenn sich Ihr Altgerät in gutem Zustand befindet, könnten Sie es spenden, verschenken oder verkaufen.

HINWEISE ZUR ENTSORGUNG



Wenn es in Ihrem Land eine gesetzliche Regelung für die Entsorgung von Elektro- und Elektronikgeräten gibt, weist dieses Symbol auf dem Gerät oder auf der Verpackung darauf hin, dass dieses Gerät nicht mit dem Hausmüll entsorgt werden darf. Stattdessen muss es zu einer Sammelstelle für das Recycling von Elektro- und Elektronikgeräten gebracht werden. Indem Sie es vorschriftsmäßig entsorgen, schützen Sie die Umwelt und die Gesundheit Ihrer Mitmenschen. Informationen zum Recycling und zur Entsorgung dieses Produkts erhalten Sie bei Ihrer örtlichen Behörde oder Ihrem Hausmüllentsorgungsdienst.

KONFORMITÄTSERKLÄRUNG

**Hersteller:**

Chal-Tec GmbH, Wallstraße 16, 10179 Berlin, Deutschland.
info@electronic-star.de

Importeur für Großbritannien:

Berlin Brands Group UK Limited
PO Box 42
272 Kensington High Street
London, W8 6ND
Vereinigtes Königreich

Hiermit erklärt Chal-Tec GmbH, dass der Funkanlagentyp Alina 3.0 der Richtlinie 2014/53/EU entspricht. Der vollständige Text der EU-Konformitätserklärung ist unter der folgenden Internetadresse verfügbar: use.berlin/10046585

Für Großbritannien: Hiermit erklärt die Chal-Tec GmbH, dass der Funkanlagentyp Alina 3.0 mit den einschlägigen gesetzlichen Bestimmungen übereinstimmt. Der vollständige Text der Konformitätserklärung ist unter der folgenden Internetadresse verfügbar: use.berlin/10046585

Produktdatenblatt

Delegierte Verordnung (EU) Nr. 65/2014

Name oder Warenzeichen des Lieferanten	Klarstein
Modellkennung	10046585, 10046586
Jährlicher Energieverbrauch	27,6 kWh/Jahr
Energieeffizienzklasse	A++
Fluiddynamische Effizienz	38,4
Klasse für die fluiddynamische Effizienz	A
Beleuchtungseffizienz	52,0 lx/W
Beleuchtungseffizienzklasse	A
Fettabscheidegrad	67,8 %
Klasse für den Fettabscheidegrad	D
Luftstrom (bei minimaler Geschwindigkeit im Normalbetrieb)	329 m³/h
Luftstrom (bei maximaler Geschwindigkeit im Normalbetrieb)	542 m³/h
Luftstrom (bei Betrieb auf der Intensivstufe oder Schnelllaufstufe)	679 m³/h
A-bewertete Luftschallemissionen (bei minimaler Geschwindigkeit im Normalbetrieb)	52 dB
A-bewertete Luftschallemissionen (bei maximaler Geschwindigkeit im Normalbetrieb)	64 dB
A-bewertete Luftschallemissionen (bei Betrieb auf der Intensivstufe oder Schnelllaufstufe)	68 dB
Leistungsaufnahme im Aus-Zustand (W)	0,45 W
Leistungsaufnahme im Bereitschaftszustand (W)	0,75 W

Das Modell wurde auf dem Unionsmarkt in Verkehr gebracht , und zwar ab dem 01/03/2025.



EPREL-Eintragungsnummer 2256966

<https://eprel.ec.europa.eu/qr/2256966>

Lieferant: Chal -Tec GmbH (Bevollmächtigter)

Website:

Kundenbetreuung:

Name: Customer service

Website: <https://www.elektronik-star.de/info/Impressum/>

E-Mail-Adresse: info@electronic-star.de

Telefonnummer: +49303001385500

Anschrift:

Wallstraße 16
10179 Berlin
Deutschland

Produktdatenblatt

Delegierte Verordnung (EU) Nr. 65/2014

Name oder Warenzeichen des Lieferanten	Klarstein
Modellkennung	10046587, 10046588
Jährlicher Energieverbrauch	26,0 kWh/Jahr
Energieeffizienzklasse	A++
Fluiddynamische Effizienz	38,6
Klasse für die fluiddynamische Effizienz	A
Beleuchtungseffizienz	43,0 lx/W
Beleuchtungseffizienzklasse	A
Fettabscheidegrad	69,2 %
Klasse für den Fettabscheidegrad	D
Luftstrom (bei minimaler Geschwindigkeit im Normalbetrieb)	348 m³/h
Luftstrom (bei maximaler Geschwindigkeit im Normalbetrieb)	564 m³/h
Luftstrom (bei Betrieb auf der Intensivstufe oder Schnelllaufstufe)	689 m³/h
A-bewertete Luftschallemissionen (bei minimaler Geschwindigkeit im Normalbetrieb)	52 dB
A-bewertete Luftschallemissionen (bei maximaler Geschwindigkeit im Normalbetrieb)	64 dB
A-bewertete Luftschallemissionen (bei Betrieb auf der Intensivstufe oder Schnelllaufstufe)	67 dB
Leistungsaufnahme im Aus-Zustand (W)	0,45 W
Leistungsaufnahme im Bereitschaftszustand (W)	0,75 W

Das Modell wurde auf dem Unionsmarkt in Verkehr gebracht, und zwar ab dem 01/03/2025.



EPREL-Eintragungsnummer 2256989

<https://eprel.ec.europa.eu/qr/2256989>

Lieferant: Chal-Tec GmbH (Bevollmächtigter)

Website:

Kundenbetreuung:

Name: Customer service

Website: <https://www.elektronik-star.de/info/Impressum/>

E-Mail-Adresse: info@electronic-star.de

Telefonnummer: +49303001385500

Anschrift:

Wallstraße 16
10179 Berlin
Deutschland

Dear Customer,

Congratulations on purchasing this equipment. Please read this manual carefully and take care of the following hints on installation and use to avoid technical damages. Any failure caused by ignoring the items and cautions mentioned in the operation and installation instructions are not covered by our warranty and any liability. Scan the QR code to get access to the latest user manual and more product information.



CONTENTS

Technical Data 21
Safety Instructions 22
Installation 24
Operation 29
Device Control by Smartphone 30
Cleaning and Maintenance 32
Disposal Considerations 33
Declaration of Conformity 33

TECHNICAL DATA

Article number	10046585, 10046586, 10046587, 10046588
Power supply	230 V ~ 50 Hz
Light power	Main lightning 2x2 W RGB lightning 2x3 W
Motor power	230 W
Total Power	240 W
Motor	1
Diameter of outlet adaptor	150 mm
WLAN standard	802.11 b/g/n
WLAN frequency	2.4 GHz
WLAN radio-frequency power (max.)	< 20 dBm

SAFETY INSTRUCTIONS

- Thank you for purchasing this cooker hood. Please read the instruction manual carefully before you use the cooker hood, and keep it in a safe place.
- The installation work must be carried out by a qualified electrician or competent person. Before you use the cooker hood, make sure that the voltage (V) and the frequency (Hz) indicated on the cooker hood are exactly the same as the voltage and the frequency in your home.
- The manufacturer and the agent will not bear any responsibility for the damage caused by inappropriate installation and usage.
- Children under the age of 8 must not use the cooker hood.
- The appliance is not intended for commercial use, but only for household and similar environments.
- The cooker hood and its filter mesh should be cleaned regularly in order to keep it in good working order.
- Before cleaning, switch the power off at the main supply.
- Clean the cooker hood according to the instruction manual and keep the cooker hood from the danger of burning.
- Prohibit putting the cooker hood by fire.
- If the appliance does not function normally, contact the manufacturer or a specialist company.
- This device may be only used by children 8 years old or older and persons with limited physical, sensory and mental capabilities and / or lack of experience and knowledge, provided that they have been instructed in use of the device by a responsible person who understands the associated risks.
- If the supply cord is damaged, it must be replaced by the manufacturer, its service agent or similarly qualified persons in order to avoid a hazard.
- If the range hood is used at the same time as appliances burning gas or other fuels, the room must be adequately ventilated.
- Do not flambé under the range hood. Accessible parts may become hot when used with cooking appliances.

Important hints on installation

- The air must not be discharged into a flue that is used for exhausting fumes from appliances burning gas or other fuels (not applicable to appliances that only discharge the air back into the room).
- Regulations concerning the discharge of air have to be fulfilled.

Important notes about the extraction mode



WARNING

Risk of poisoning from exhaust gases sucked back. Never operate the device in extraction mode simultaneously with an open flue appliance when there is not adequate airflow guaranteed.

Open flue combustion equipment (for example, gas, oil, wood or coal-fired heaters, tankless water heaters, water heaters) pulls combustion air from the room and runs it through an exhaust pipe or chimney to the outside. In the extraction mode, indoor air is removed from the kitchen and the adjacent rooms - without sufficient air intake this creates a vacuum. Toxic gases from the chimney or extraction flue can thereby be sucked back into the living spaces.

- Always ensure that a sufficient supply of fresh air is guaranteed and that the air can circulate.
- An air supply / extractor box alone does not ensure compliance with the limit value.

Safe operation is only possible when the negative pressure in the room where the appliance is located does not exceed 4 Pa (0.04 mbar). This can be achieved when the air required for combustion can flow through openings that are not closable, for example in doors, windows, in conjunction with an air supply / extractor box or through other technical measures. In any case, consult a qualified chimney sweep who can assess the entire ventilation of your house and propose appropriate measures for adequate ventilation.

If the hood is used exclusively in the recirculation mode, unrestricted operation is possible.

Important note on disassembly of the device

- Disassembly is similar to installation/assembly in reverse order.
- Take a second person to help you during disassembly to avoid injuries.

INSTALLATION

Installation (Vent outside)

Note: When the range hood and appliance supplied with energy other than electricity are simultaneously in operation, the negative pressure in the room must be not exceed 4 Pa (4×10^{-5} Bar).

Installation (Vent inside)

If you do not have an outlet to the outside, exhaust pipe is not required and the installation is similar to the one show in section "Installation (Vent outside)".

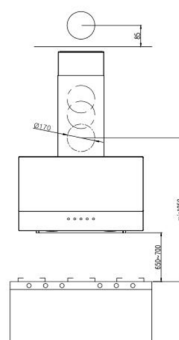
Important Information for the Installation of Exhaust Air Ducts

The following rules must be strictly observed to ensure optimum air extraction. Failure to follow these instructions will reduce performance and increase the noise level of the cooker hood.

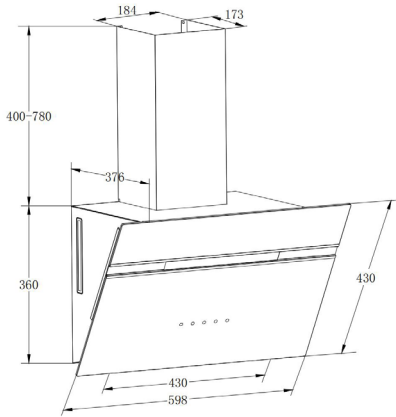
- Lay the exhaust pipe as short and straight as possible.
- Do not use a smaller exhaust duct and do not confine it.
- If flexible ducts are used, the duct must always be mounted tightly in order to minimise pressure loss.
- All installation work may only be carried out by a qualified electrician or a qualified person.
- Do not connect the exhaust duct of the cooker hood to an existing ventilation system used for another appliance, such as a chimney.
- The angle of the exhaust pipe bend should not be less than 120°. Align the pipe horizontally. Alternatively, the duct should go up from the starting point and be led to an outer wall.
- After installation, make sure that the cooker hood is level to prevent grease from accumulating on one side.
- Make sure that the exhaust duct selected for the installation complies with the relevant standards and is fire-resistant.

The minimum distance is 750 mm from the range hood to a gas hob, and is 650 mm to an electric hob. If the installation instructions for gas hobs specify a greater distance, this must be taken into account.

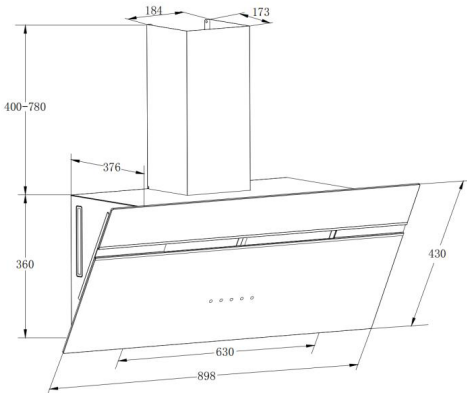
Note: Two or more persons are required to install or move this appliance. Failure to do so can cause physical injuries.



Dimensions



10046576,10046577



10046583,10046584

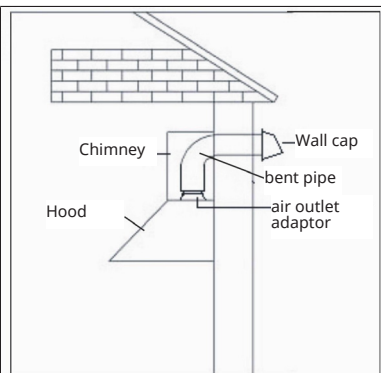
Installation of the ductwork (ducted hoods only)



WARNING Risk of fire

To reduce the risk of fire, use metal ductwork is preferred.

1. Decide where the ductwork will run between the hood and the outside.
2. A straight, short duct run will allow the hood to perform most efficiently.
3. Long duct runs, elbows, and transitions will reduce the performance of the hood. Use as few of them as possible. Larger ducting may be required for best performance with longer duct runs.
4. The air must not be discharge into a flue that is used for exhausting fumes from appliances burning gas or other fuels" "Regulations concerning the discharge of air have to be fulfilled.
5. Install wall cap. Connect round metal ductwork to cap and work back towards hood location. Use duct tape to seal the joints between ductwork sections.



Electrical installation

Electrical wiring must be done by a qualified person(s) in accordance with all applicable codes and standards. This range hood must be properly grounded. Turn off electrical power at service entrance before wiring. If the supply cord is damaged, it must be replaced by the manufacturer, its service agent or similarly qualified persons in order to avoid a hazard.

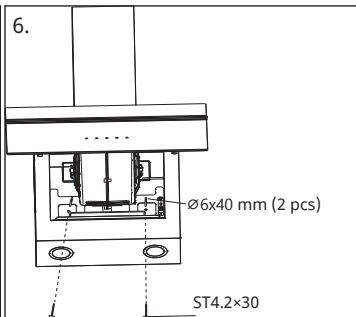
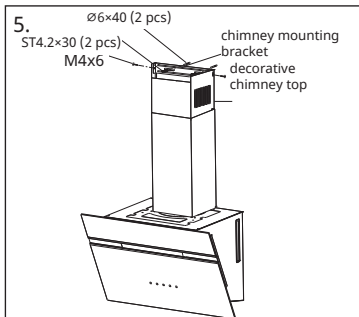
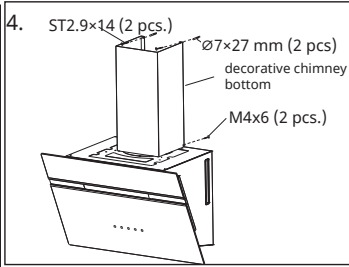
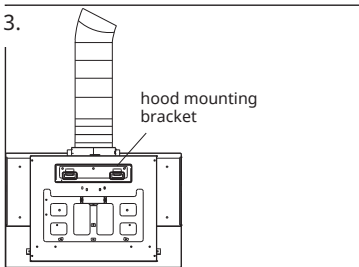
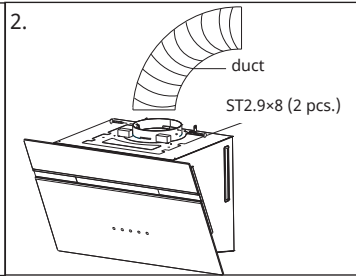
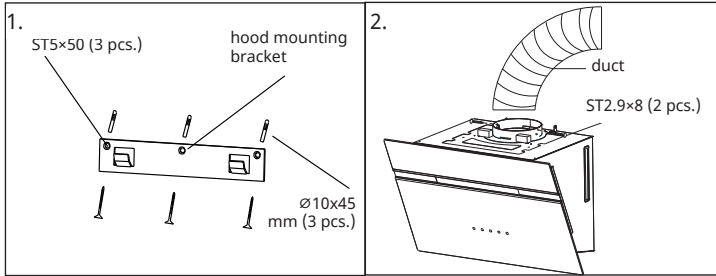
Install the hood

Minimum hood distance above cooker must not be less than 650 mm. A maximum of 750mm above the cooker is highly recommended for best capture of cooking impurities.

Distance over 750 mm above the cooker are at the installer's and user's discretion - providing that ceiling height and flue length permit.

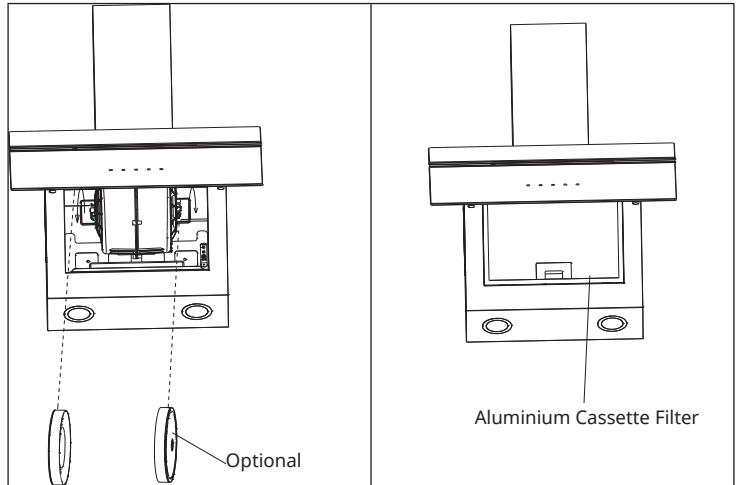
1. Drill 3 holes in the wall and put 3 plastic tubes ($\varnothing 10 \times 45$) in, use (3) ST5x50 screws to fix the hood body top.
2. Fix the discharge ducting into the air outlet adaptor and use (2) ST3x6 to fasten if you have an exhaust pipe.
3. Hang on the appliance by using hood mounting bracket.

4. Drill 2 holes in the wall and put 2 plastic tubes ($\varnothing 7 \times 27$) in. Use (2) ST2.9x14 to fix the chimney cover above and use (2) M4x6 to fix the chimney cover below.
5. Carefully slide the decorative chimney top down inside the decorative chimney bottom. Carefully place the decorative chimney bottom into the recessed area of the hood body top. Drill 2 holes in the wall and put 2 plastic tubes ($\varnothing 6 \times 40$) in. Secure the chimney mounting bracket to the wall by using (2) ST4.2x30 screws. Level the hood and secure the chimney with 2 chimney bracket screws (2) M4x6.
6. Drill 2 holes in the wall and fix the hood body bottom by using 2 plastic tubes ($\varnothing 6 \times 40$) and (2) ST4.2x30 to fix the hood body underneath.



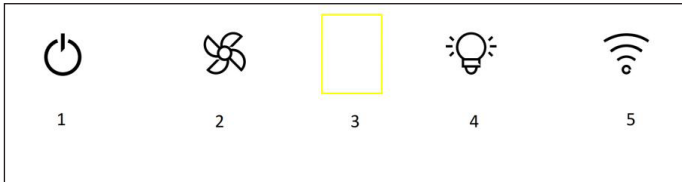
Install filters

1. To remove the grease filter, press down on the metal latch. This will release the filter from the hood. Tilt the filter down and remove it.
2. To install the grease filter, align the aluminium filter with the slots in the hood. Press in the plastic latch, slide the filter into position and release. Ensure that the filter is securely locked in place after installation.
3. Install the charcoal filter (optional) and lock it in place until you hear a click.
4. Install the grease filter after installing the charcoal filter.



OPERATION

Control panel



1. ON/OFF

Press the ON/OFF button briefly to switch on the cooker hood. When you switch on the unit for the first time, the fan runs at speed 1. Touch again, the appliance will be switch off.

2. Setting the speed

Briefly press the SPEED button several times to set the desired speed: Level 1 (low) > Level 2 (medium) > Level 3 (high)

3. Setting the switch-off delay

When the unit is in standby mode, press and hold the SPEED + LIGHT keys for 3 seconds to set the fan to turn off with a 5-minute delay. The current fan speed flashes in the display and the time is counted down. After the time has elapsed, all keys will dim down and the appliance switch to standby mode.

To cancel the delay, press and hold the SPEED + LIGHT keys simultaneously during the countdown.

4. Light on/off

Briefly press the LIGHT key to switch the light on. Press the key again to switch the light off.

Setting the light colour

Press and hold the light key to set the light color(3 seconds) until the light key and speed key flashing white.

You can then cycle through the background colours using the speed button: White / Red / Green / Blue / Yellow / Purple / Orange / Turquoise / Yellow-green. To confirm the selected light, press and hold the Light button again for about 3 seconds. Before user confirm the selected RGB lighting, they touch other button will not work.

5. Enable WIFI

In standby mode, long press the WIFI button to activate the WIFI function. The WIFI icon will start flashing.

Set up the connection as described in the chapter „Device Control by Smartphone“. As soon as the connection is successful, the WIFI symbol lights up continuously. If no connection is established within 3 minutes, the WIFI icon stops flashing and the device automatically switches to standby mode.

DEVICE CONTROL BY SMARTPHONE

If you integrate the device into your home WiFi, you can conveniently operate it via the associated Klarstein app. The app not only allows you to remotely control the device via your smartphone, but also gives you access to recipes and additional information.

Follow these steps to connect your smartphone to your Klarstein device:

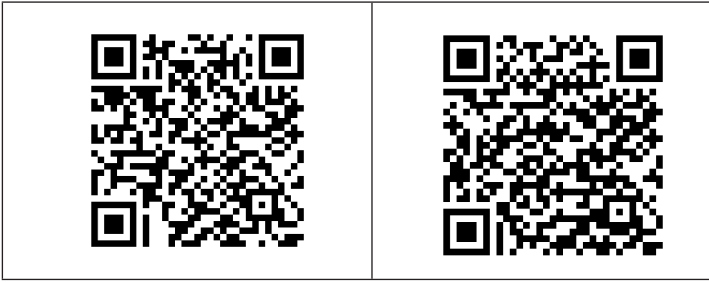
- 1 Download the Klarstein app first by scanning the QR code with your smartphone (see below), or download it directly from App Store or Google Play.
- 2 Make sure your smartphone is connected to the same WiFi network that your Klarstein device is to be connected to.
- 3 Open the Klarstein app.
- 4 Sign in to your account. If you do not have an account, sign up in the Klarstein app.
- 5 Follow the instructions from the app.

App Download

Use the scan function of your smartphone to scan the QR code and save the app on your smartphone.

Note: The app provides further information on how to use the app and help on how to connect to your device as soon as you open it for the first time.

iOS	Android
------------	----------------



Troubleshooting connection problems

If your Klarstein device cannot be found in the WLAN, check the following:

- 6 The device is not plugged in. Make sure that your device is plugged into an electric socket.
- 7 The device is not in pairing mode. Make sure that the WiFi indicator (LED) on the smart device control panel is blinking as described in the 'Reset WiFi settings' instruction of your smart device (instructions are usually available on device connection process).
- 8 The WiFi access point does not operate on 2.4 GHz. Make sure that your access point operates on 2.4 GHz band and you have a separate SSID on 2.4 GHz band. If you are not sure about the operating band of your access point, please contact your internet provider company.

Important: please note that if your WiFi router is dual band - operating on both 2.4 GHz and 5 GHz band - you need to separate the SSIDs for each band and use the 2.4 GHz SSID for connection.

- 9 Firewall settings of your WiFi network; the firewall setting of your WiFi network may not allow the Klarstein app to configure the WiFi settings on your smart device. Please make sure that you are not using a public WiFi network, e.g. airports, dormitories, companies, etc.
- 10 Different credentials used in smartphone and the app. Make sure that the WiFi credentials entered in the Klarstein app are the same as the ones that your smartphone is connected to.

Following the above mentioned points, if your smart device still fails to connect to the app, please contact us via email for support:
appsupport@go-bbg.com

CLEANING AND MAINTENANCE

Turn off the cooker hood before cleaning and maintenance and unplug the appliance from the wall outlet. The exterior surfaces are susceptible to scratches and stains. Therefore, do not use abrasive cleaners and wipe away any alkaline or acidic residue (lemon juice, vinegar) immediately after cleaning.

Stainless Steel Surfaces

The stainless steel must be cleaned regularly to ensure a long service life. Use stainless steel cleaner. Always wipe along the grain of the stainless steel to prevent scratching.

Control Panel

The control panel can be cleaned with a damp cloth and a mild dishwashing detergent. Before cleaning, make sure the cloth is clean and well wrung. Use a dry, soft cloth to remove excess moisture after cleaning.

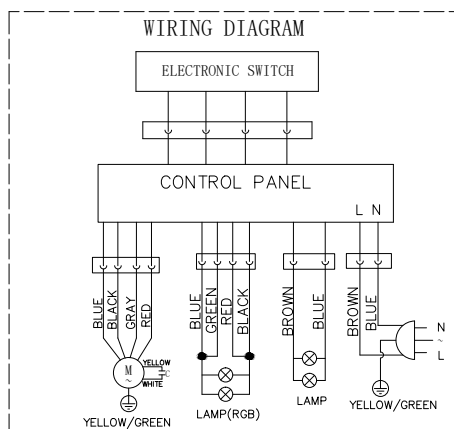
Monthly Cleaning for Grease Filter

Clean the filter every month can prevent any risk of fire. The filter collects grease, smoke and dust, so the filter is directly affecting the efficiency of the cooker hood. If not cleaned, the grease residue (potential flammable) will saturate on the filter. Clean it with household cleaning detergent.

Non-Ducted Recirculation charcoal filter

The non-ducted recirculation charcoal filter should be changed every 6 months.

Wiring diagram



DISPOSAL CONSIDERATIONS



If there is a legal regulation for the disposal of electrical and electronic devices in your country, this symbol on the product or on the packaging indicates that this product must not be disposed of with household waste. Instead, it must be taken to a collection point for the recycling of electrical and electronic equipment. By disposing of it in accordance with the rules, you are protecting the environment and the health of your fellow human beings from negative consequences. For information about the recycling and disposal of this product, please contact your local authority or your household waste disposal service.

DECLARATION OF CONFORMITY

**Manufacturer:**

Chal-Tec GmbH, Wallstrasse 16, 10179 Berlin, Germany.
info@electronic-star.de

Importer for Great Britain:

Berlin Brands Group UK Limited
PO Box 42
272 Kensington High Street
London, W8 6ND
United Kingdom

Hereby, Chal-Tec GmbH declares that the radio equipment type Alina 3.0 is in compliance with Directive 2014/53/EU. The full text of the EU declaration of conformity is available at the following internet address: use.berlin/10046585

For Great Britain: Hereby, Chal-Tec GmbH declares that the radio equipment type Alina 3.0 is in compliance with the relevant statutory requirements. The full text of the declaration of conformity is available at the following internet address: use.berlin/10046585

Product fiche

Delegated Regulation (EU) 65/2014

Supplier name or trademark	Klarstein
Model identifier	10046585, 10046586
Annual Energy Consumption	27,6 kWh/annum
Energy Efficiency Class	A++
Fluid Dynamic Efficiency	38,4
Fluid Dynamic Efficiency class	A
Lighting Efficiency	52,0 Lux/W
Lighting Efficiency class	A
Grease Filtering Efficiency	67,8 %
Grease Filtering Efficiency class	D
Air flow (min speed normal use)	329 m ³ /h
Air flow (max speed normal use)	542 m ³ /h
Air flow (intensive or boost use)	679 m ³ /h
Airborne acoustical A-weighted sound power emissions (min speed normal use)	52 dB
Airborne acoustical A-weighted sound power emissions (max speed normal use)	64 dB
Airborne acoustical A-weighted sound power emissions (intensive or boost use)	68 dB
Power consumption in off mode (W)	0,45 W
Power consumption in standby mode (W)	0,75 W

Model placed on the Union market from 01/03/2025.



EPREL registration number: 2256966

<https://eprel.ec.europa.eu/qr/2256966>

Supplier: Chal -Tec GmbH (Authorised representative)

Website:

Customer care service:

Name: Customer service

Website: <https://www.elektronik-star.de/info/impressum/>

Email: info@electronic-star.de

Phone: +49303001385500

Address:
Wallstraße 16
10179 berlin
Germany

Product fiche

Delegated Regulation (EU) 65/2014

Supplier name or trademark	Klarstein
Model identifier	10046587, 10046588
Annual Energy Consumption	26,0 kWh/annum
Energy Efficiency Class	A++
Fluid Dynamic Efficiency	38,6
Fluid Dynamic Efficiency class	A
Lighting Efficiency	43,0 Lux/W
Lighting Efficiency class	A
Grease Filtering Efficiency	69,2 %
Grease Filtering Efficiency class	D
Air flow (min speed normal use)	348 m ³ /h
Air flow (max speed normal use)	564 m ³ /h
Air flow (intensive or boost use)	689 m ³ /h
Airborne acoustical A-weighted sound power emissions (min speed normal use)	52 dB
Airborne acoustical A-weighted sound power emissions (max speed normal use)	64 dB
Airborne acoustical A-weighted sound power emissions (intensive or boost use)	67 dB
Power consumption in off mode (W)	0,45 W
Power consumption in standby mode (W)	0,75 W

Model placed on the Union market from 01/03/2025.



EPREL registration number: 2256989

<https://eprel.ec.europa.eu/qr/2256989>

Supplier: Chal -Tec GmbH (Authorised representative)

Website:

Customer care service:

Name: Customer service

Website: <https://www.elektronik-star.de/info/Impressum/>

Email: info@electronic-star.de

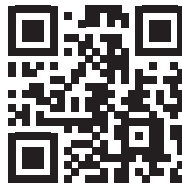
Phone: +49303001385500

Address:

Wallstraße 16
10179 berlin
Germany

Chère cliente, cher client,

Félicitation pour acquisition de ce nouvel appareil. Veuillez lire attentivement ce manuel et tenir compte des conseils suivants concernant l'installation et l'utilisation afin d'éviter tout dommage technique. Nous déclinons toute responsabilité pour les dommages causés par le non-respect des instructions et une utilisation inappropriée. Scannez le code QR pour accéder au dernier manuel d'utilisation et à d'autres informations sur le produit.



SOMMAIRE

Fiche technique	37
Consignes de sécurité	38
Installation	40
Fonctionnement	45
Contrôle de l'appareil par smartphone	46
Nettoyage et entretien	48
Informations pour le recyclage	49
Déclaration de conformité	49

FICHE TECHNIQUE

Numéro d'article	10046585, 10046586, 10046587, 10046588
Alimentation électrique	230 V~ 50 Hz
Puissance d'éclairage	Éclairage principal 2x2 W Éclairage RVB 2x3 W
Puissance du moteur	230 W
Puissance totale	240 W
Moteur	1
Diamètre de l'adaptateur de sortie	150 mm
Norme WiFi	802.11 b/g/n
Fréquence WiFi	2,4 GHz
Fréquence radio WiFi puissance (max.)	< 20 dBm

CONSIGNES DE SÉCURITÉ

- Nous vous remercions d'avoir acheté cette hotte aspirante. Veuillez lire attentivement le manuel d'instructions avant d'utiliser la hotte aspirante et conservez-le en lieu sûr.
- Les travaux d'installation doivent être effectués par un électricien professionnel ou une personne compétente. Avant d'utiliser la hotte aspirante, assurez-vous que la tension (V) et la fréquence (Hz) indiquées sur la hotte correspondent exactement à la tension et à la fréquence de votre secteur.
- Le fabricant et le revendeur déclinent toute responsabilité pour les dommages causés par une installation et une utilisation inappropriées.
- Les enfants de moins de 8 ans ne doivent pas utiliser la hotte aspirante.
- L'appareil n'est pas destiné à un usage commercial, mais uniquement à un usage domestique ou similaire.
- La hotte et son filtre doivent être nettoyés régulièrement afin de les maintenir en bon état de fonctionnement.
- Avant de procéder au nettoyage, coupez l'alimentation principale.
- Nettoyez la hotte conformément au manuel d'instructions et protégez-la des risques de brûlure.
- Il est interdit d'installer la hotte près du feu.
- Si l'appareil ne fonctionne pas normalement, contactez le fabricant ou une entreprise spécialisée.
- Cet appareil ne peut être utilisé que par des enfants âgés de 8 ans ou plus et des personnes dont les capacités physiques, sensorielles et mentales sont limitées et/ou dénuées d'expérience et de connaissances, à condition qu'elles aient été initiées à l'utilisation de l'appareil par une personne responsable qui comprend les risques associés.
- Si le cordon d'alimentation est endommagé, il doit être remplacé par le fabricant, le revendeur ou une personne de qualification similaire afin d'éviter tout danger.
- Si la hotte est utilisée en même temps que des appareils fonctionnant au gaz ou à d'autres combustibles, la pièce doit être suffisamment ventilée.
- Ne pas faire de flambée sous la hotte. Les pièces accessibles peuvent devenir chaudes lorsqu'elles sont utilisées avec des appareils de cuisson.

Conseils importants pour l'installation

- L'air ne doit pas être rejeté dans un conduit de fumée utilisé pour l'évacuation des fumées provenant d'appareils fonctionnant au gaz ou à d'autres combustibles (ne s'applique pas aux appareils qui ne rejettent l'air que dans la pièce).
- Les réglementations concernant les rejets d'air doivent être respectées.

Remarques importantes concernant le mode d'extraction

MISE EN GARDE



Risque d'intoxication par réaspiration des gaz d'échappement. Ne jamais faire fonctionner l'appareil en mode d'extraction en même temps qu'un appareil à conduit ouvert lorsqu'un débit d'air suffisant n'est pas garanti.

Les appareils de combustion à conduit ouvert (par exemple, les chauffages au gaz, au mazout, au bois ou au charbon, les chauffe-eau sans réservoir, les chauffe-eau) aspirent l'air de combustion de la pièce et le font passer par un tuyau d'échappement ou une cheminée jusqu'à l'extérieur. En mode d'extraction, l'air est extrait de la cuisine et des pièces adjacentes, ce qui crée un vide en l'absence d'une entrée d'air suffisante. Les gaz toxiques provenant de la cheminée ou du conduit d'extraction peuvent ainsi être ré-aspirés dans les espaces de vie.

- Veillez toujours à ce qu'un apport suffisant d'air frais soit garanti et à ce que l'air puisse circuler.
- Un boîtier d'alimentation en air / d'extraction ne garantit pas à lui seul le respect de la valeur limite.

Un fonctionnement sûr n'est possible que si la pression négative dans la pièce où se trouve l'appareil ne dépasse pas 4 Pa (0,04 mbar). Cela est possible lorsque l'air nécessaire à la combustion peut passer par des ouvertures qui ne peuvent pas être fermées, par exemple dans des portes, des fenêtres, en association avec une boîte d'alimentation en air / d'extraction ou par le biais d'autres mesures techniques. Dans tous les cas, consultez un ramoneur qualifié qui pourra évaluer l'ensemble de la ventilation de votre maison et proposer des mesures appropriées pour une ventilation adéquate.

Si la hotte est utilisée exclusivement en mode recyclage, elle peut fonctionner sans restriction.

Note importante sur le démontage de l'appareil

- Le démontage est similaire à l'installation/assemblage dans l'ordre inverse.
- Faites-vous aider par une deuxième personne lors du démontage afin d'éviter les blessures.

INSTALLATION

Installation (événement extérieur)

Remarque : Lorsque la hotte et un appareil alimenté par une énergie autre que l'électricité fonctionnent simultanément, la pression négative dans la pièce ne doit pas dépasser 4 Pa (4×10^{-5} Bar).

Installation (événement intérieur)

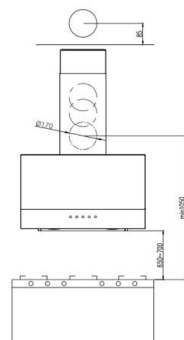
Si vous n'avez pas de sortie vers l'extérieur, le tuyau d'évacuation n'est pas nécessaire et l'installation est similaire à celle décrite dans la section « Installation (évacuation vers l'extérieur) »

Informations importantes pour l'installation des conduits d'évacuation d'air

Les règles suivantes doivent être strictement respectées pour assurer une extraction optimale de l'air. Le non-respect de ces instructions réduira les performances et augmentera le niveau sonore de la hotte.

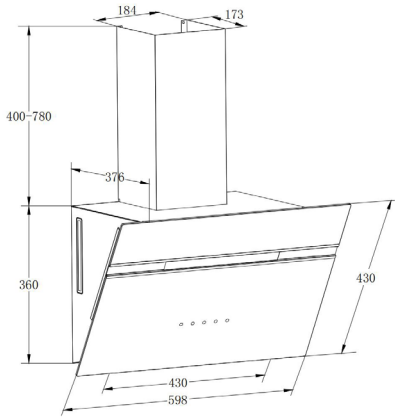
- Poser le tuyau d'échappement aussi court et droit que possible.
- Ne pas utiliser un conduit d'évacuation plus petit et ne pas le confiner.
- En cas d'utilisation de gaines flexibles, la gaine doit toujours être montée de manière étanche afin de minimiser les pertes de pression.
- Les travaux d'installation ne peuvent être effectués que par un électricien ou une personne qualifiée.
- Ne raccordez pas le conduit d'évacuation de la hotte à un système de ventilation existant utilisé pour un autre appareil, tel qu'une cheminée.
- L'angle de courbure du tuyau d'échappement ne doit pas être inférieur à 120°. Aligner le tuyau horizontalement. Une autre solution consiste à faire remonter le conduit depuis le point de départ et à le faire déboucher sur un mur extérieur.
- Après l'installation, veillez à ce que la hotte soit de niveau afin d'éviter que la graisse ne s'accumule d'un côté.
- Assurez-vous que le conduit d'évacuation choisi pour l'installation est conforme aux normes en vigueur et qu'il est résistant au feu.

La distance minimale est de 750 mm entre la hotte et une plaque de cuisson au gaz, et de 650 mm pour une plaque de cuisson électrique. Si les instructions d'installation des tables de cuisson à gaz prévoient une distance plus importante, il convient d'en tenir compte.

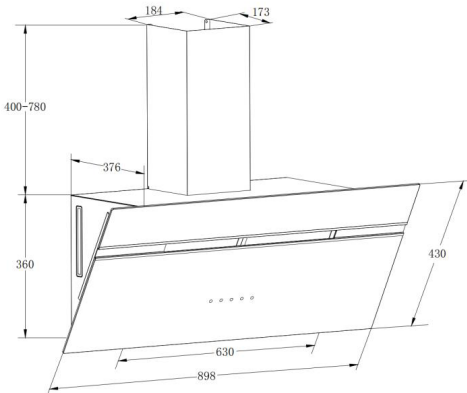


Remarque : Deux personnes ou plus sont nécessaires pour installer ou déplacer cet appareil. Le non-respect de cette règle peut entraîner des blessures physiques.

Dimensions



10046576,10046577



10046583,10046584

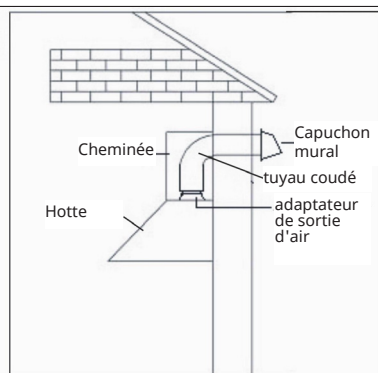
Installation des conduits (hotte gainable uniquement)



MISE EN GARDE Risque d'incendie

Pour réduire le risque d'incendie, il est préférable d'utiliser des gaines métalliques.

1. Décrivez de l'emplacement des conduits entre la hotte et l'extérieur.
2. Un conduit droit et court permet à la hotte de fonctionner de manière optimale.
3. Les longs conduits, les coudes et les transitions réduisent les performances de la hotte. Utilisez-en le moins possible. Des conduits plus grands peuvent être nécessaires pour obtenir les meilleures performances avec des conduits plus longs.
4. L'air ne doit pas être rejeté dans un conduit de fumée utilisé pour l'évacuation des fumées provenant d'appareils fonctionnant au gaz ou à d'autres combustibles" "Les règles concernant le rejet de l'air doivent être respectées.
5. Installer le capuchon mural. Raccorder les conduits métalliques ronds au capuchon et remonter vers l'emplacement de la hotte. Utiliser du ruban adhésif pour sceller les joints entre les sections de la gaine.



Installation électrique

Le câblage électrique doit être effectué par une ou plusieurs personnes qualifiées, conformément à tous les codes et normes applicables. Cette hotte doit être correctement mise à la terre.

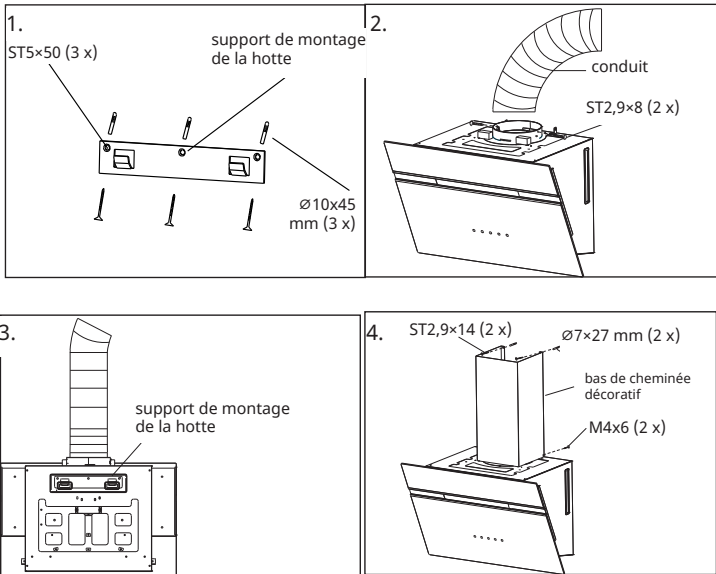
Couper l'alimentation électrique à l'entrée de service avant de procéder au câblage. Si le cordon d'alimentation est endommagé, il doit être remplacé par le fabricant, le revendeur ou une personne de qualification similaire afin d'éviter tout danger.

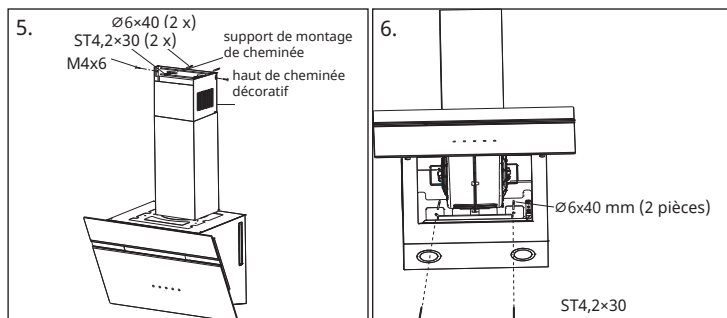
Installer la hotte

La distance minimale entre la hotte et la cuisinière ne doit pas être inférieure à 650 mm. Un maximum de 750 mm au-dessus de la cuisinière est fortement recommandé pour une meilleure capture des impuretés de la cuisson.

Les distances supérieures à 750 mm au-dessus de la cuisinière sont laissées à l'appréciation de l'installateur et de l'utilisateur, à condition que la hauteur du plafond et la longueur du conduit de fumée le permettent.

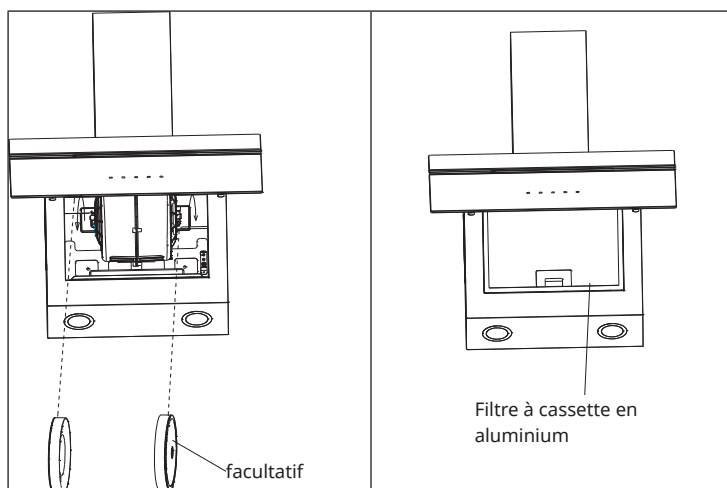
1. Percez 3 trous dans le mur et placez 3 tubes en plastique ($\varnothing 10 \times 45$), utilisez 3 vis ST5x50 pour fixer la partie supérieure de la hotte.
2. Fixez le conduit d'évacuation dans l'adaptateur de sortie d'air et utilisez (2) ST23x6 pour le fixer.
3. Accrochez l'appareil à l'aide du support de montage de la hotte.
4. Percez 2 trous dans le mur et placez 2 tubes en plastique ($\varnothing 7 \times 27$). Utilisez (2) ST2,9x14 pour fixer le couvercle de la cheminée en haut et utilisez (2) M4x6 pour fixer le couvercle de la cheminée en bas.
5. Faites glisser avec précaution la partie supérieure de la cheminée décorative à l'intérieur de la partie inférieure de la cheminée décorative. Placez soigneusement le bas de la cheminée décorative dans la zone encastrée du haut du corps de la hotte. Percez 2 trous dans le mur et placez-y 2 tubes en plastique ($\varnothing 6 \times 40$). Fixez le support de montage de la cheminée au mur à l'aide de (2) vis ST4,2x30. Mettez la hotte à niveau et fixez la cheminée à l'aide de 2 vis de support de cheminée (2) M4x6.
6. Percez 2 trous dans le mur et fixez le bas du corps de la hotte en utilisant 2 tubes en plastique ($\varnothing 6 \times 40$) et (2) ST4,2x30 pour fixer le corps de la hotte en dessous.





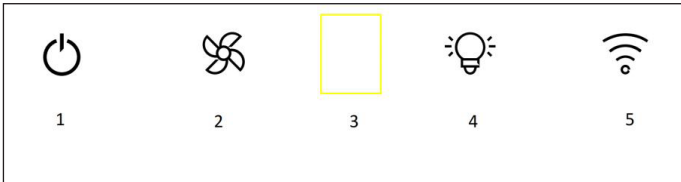
Installation des filtres

1. Pour retirer le filtre à graisse, appuyez sur le loquet métallique. Le filtre est ainsi libéré de la hotte. Inclinez le filtre vers le bas et retirez-le.
2. Pour installer le filtre à graisse, alignez le filtre en aluminium sur les fentes de la hotte. Appuyez sur le loquet en plastique, faites glisser le filtre en position et relâchez le loquet. Assurez-vous que le filtre est bien verrouillé en place après l'installation.
3. Installez le filtre à charbon (en option) et verrouillez-le en place jusqu'à entendre un déclic.
4. Installer le filtre à graisse après avoir installé le filtre à charbon.



FONCTIONNEMENT

Panneau de contrôle



1. ON/OFF

Appuyez brièvement sur la touche ON/OFF pour allumer la hotte. Lorsque vous allumez l'appareil pour la première fois, le ventilateur fonctionne à la vitesse 1. Si vous appuyez à nouveau sur la touche, l'appareil s'éteint.

2. Réglage de la vitesse

En mode veille, appuyez plusieurs fois brièvement sur la touche SPEED pour régler la vitesse souhaitée : Niveau 1 (faible)
Niveau 2 (moyen) > Niveau 3 (élevé)

3. Réglage du délai d'extinction

Lorsque l'appareil est en mode veille, maintenez les touches SPEED + LIGHT pendant 3 secondes pour régler le ventilateur afin qu'il s'éteigne avec un délai de 5 minutes. La vitesse actuelle de ventilation clignote sur l'écran et le compte à rebours démarre. Une fois le temps écoulé, toutes les touches s'éteignent et l'appareil passe en mode veille.

Pour annuler le délai, appuyez simultanément sur les touches SPEED + LIGHT et maintenez-les pendant le compte à rebours.

4. Éclairage (marche/arrêt)

Appuyez brièvement sur la touche LIGHT pour allumer l'éclairage. Appuyez à nouveau sur la touche pour éteindre l'éclairage.

Réglage de la couleur de la lumière

Appuyez et maintenez la touche d'éclairage pour régler la couleur de l'éclairage (3 secondes) jusqu'à ce que la touche d'éclairage et la touche de vitesse clignotent en blanc.

Vous pouvez ensuite faire défiler les couleurs d'arrière-plan à l'aide du bouton de vitesse :

Blanc / Rouge / Vert / Bleu / Jaune / Violet / Orange / Turquoise / Jaune-vert. Pour

confirmer la lumière sélectionnée, appuyez à nouveau sur le bouton Éclairage et maintenez-le pendant environ 3 secondes. L'utilisateur doit confirmer l'éclairage RVB sélectionné avant de pouvoir utiliser les autres boutons.

5. Activer le WIFI

En mode veille, appuyez longuement sur le bouton WIFI pour activer la fonction WIFI. L'icône WIFI se met à clignoter.

Établissez la connexion comme décrit dans le chapitre « Contrôle de l'appareil par Smartphone. » Dès que la connexion est établie, le symbole WIFI s'allume en continu. Si aucune connexion n'est établie dans les 3 minutes, l'icône WIFI cesse de clignoter et l'appareil passe automatiquement en mode veille.

CONTRÔLE DE L'APPAREIL PAR SMARTPHONE

Si vous intégrez l'appareil au Wi-Fi de votre maison, vous pourrez l'utiliser facilement avec l'application Klarstein associée. L'application vous permet non seulement de contrôler l'appareil à distance par smartphone, mais vous donne également accès à des recettes et des informations supplémentaires.



Suivez ces étapes pour connecter votre smartphone à votre appareil Klarstein :

- 1 Téléchargez d'abord l'application Klarstein en scannant le code QR avec votre smartphone (voir ci-dessous), ou téléchargez-la directement depuis l'App Store ou Google Play.
- 2 Assurez-vous que votre smartphone est connecté au même réseau WiFi que votre appareil Klarstein.
- 3 Ouvrez l'application Klarstein.
- 4 Connectez-vous à votre compte. Si vous n'avez pas de compte, inscrivez-vous dans l'application Klarstein.
- 5 Suivez les instructions de l'application.

Téléchargement de l'application

Utilisez la fonction de numérisation de votre smartphone pour scanner le code QR et enregistrer l'application sur votre smartphone.

Remarque : L'application fournit des informations supplémentaires sur la façon de l'utiliser et une aide sur la façon de se connecter à votre appareil au premier démarrage.

iOS	Android
	

Dépannage des problèmes de connexion

Si votre appareil Klarstein n'est pas détecté sur le réseau WiFi, vérifiez les points suivants :

- 6 L'appareil n'est pas branché. Assurez-vous que votre appareil est branché sur une prise électrique.
- 7 L'appareil n'est pas en mode d'appairage. Assurez-vous que l'indicateur WiFi (LED) sur le panneau de commande de votre appareil connecté clignote comme décrit dans l'instruction « Réinitialiser les paramètres WiFi » de votre appareil connecté.
- 8 Le point d'accès WiFi ne fonctionne pas sur 2,4 GHz. Assurez-vous que votre point d'accès fonctionne sur la bande de 2,4 GHz et que vous avez un SSID distinct sur la bande de 2,4 GHz. Si vous n'êtes pas sûr de la bande de fonctionnement de votre point d'accès, veuillez contacter votre fournisseur d'accès Internet.

Important : si votre routeur WiFi est bi-bande - fonctionnant à la fois sur les bandes 2,4 GHz et 5 GHz - vous devez séparer les SSID pour chaque bande et utiliser le SSID 2,4 GHz pour la connexion.

- 9 Paramètres du pare-feu de votre réseau WiFi ; les paramètres du pare-feu de votre réseau WiFi peuvent ne pas permettre à l'application Klarstein de configurer les paramètres WiFi de votre appareil intelligent. Assurez-vous que vous n'utilisez pas un réseau WiFi public, par exemple dans les aéroports, les dortoirs, les entreprises, etc.
- 10 Différents identifiants utilisés dans le smartphone et dans l'application. Assurez-vous que les identifiants WiFi entrés dans l'application Klarstein sont les mêmes que ceux auxquels votre smartphone est connecté.

Après avoir suivi les points mentionnés ci-dessus, si votre appareil intelligent ne parvient toujours pas à se connecter à l'application, veuillez nous contacter par e-mail pour obtenir de l'aide : appsupport@go-bbg.com

NETTOYAGE ET ENTRETIEN

Éteignez la hotte avant de procéder au nettoyage et à l'entretien et débranchez l'appareil de la prise murale. Les surfaces extérieures sont sensibles aux rayures et aux taches. Par conséquent, n'utilisez pas de nettoyeurs abrasifs et essuyez tout résidu alcalin ou acide (jus de citron, vinaigre) immédiatement après le nettoyage.

Surfaces en acier inoxydable

L'acier inoxydable doit être nettoyé régulièrement pour garantir une longue durée de vie. Utiliser un nettoyeur pour acier inoxydable. Essuyez toujours le long du grain de l'acier inoxydable pour éviter les rayures.

Panneau de contrôle

Le panneau de commande peut être nettoyé à l'aide d'un chiffon humide et d'un détergent doux pour la vaisselle. Veillez à ce que le chiffon soit propre et bien essoré avant de nettoyer. Après le nettoyage, utilisez un chiffon sec et doux pour enlever l'excès d'humidité.

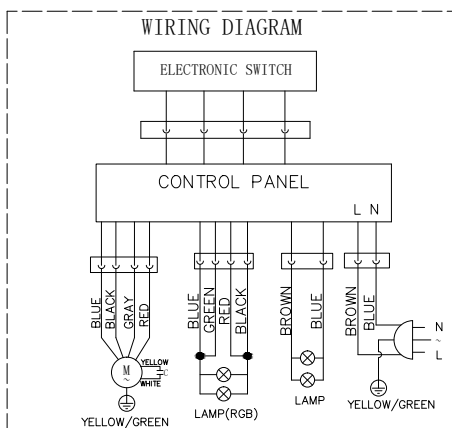
Nettoyage mensuel du filtre à graisse

Nettoyer le filtre tous les mois permet d'éviter tout risque d'incendie. Le filtre recueille les graisses, les fumées et les poussières, ce qui a une incidence directe sur l'efficacité de la hotte aspirante. S'il n'est pas nettoyé, les résidus de graisse (potentiellement inflammables) s'accumulent sur le filtre. Nettoyez-le avec un détergent ménager.

Filtre à charbon de recirculation sans conduit

Le filtre à charbon de recirculation sans extraction canalisée doit être remplacé tous les 6 mois.

Schéma de câblage



INFORMATIONS POUR LE RECYCLAGE



S'il existe une réglementation légale pour l'élimination des appareils électriques et électroniques dans votre pays, ce symbole sur le produit ou sur l'emballage indique que ce produit ne doit pas être jeté avec les ordures ménagères. En revanche, il doit être déposé dans un point de collecte pour le recyclage des équipements électriques et électroniques. En vous en débarrassant conformément aux règles, vous protégez l'environnement et la santé de vos semblables des conséquences négatives. Pour obtenir des informations sur le recyclage et l'élimination de ce produit, veuillez contacter les autorités locales ou votre service d'élimination des déchets ménagers.

DÉCLARATION DE CONFORMITÉ

**Fabricant :**

Chal-Tec GmbH, Wallstrasse 16, 10179 Berlin, Allemagne.
info@electronic-star.de

Importateur pour la Grande-Bretagne :

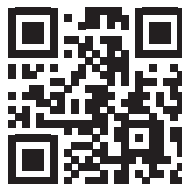
Berlin Brands Group UK Limited
Boîte postale 42
272 Kensington High Street
Londres, W8 6ND
Royaume-Uni

Par la présente, Chal-Tec GmbH déclare que le type d'équipement radioAlina 3.0 est conforme à la directive 2014/53/UE. Le texte intégral de la déclaration UE de conformité est disponible à l'adresse Internet suivante : use.berlin/10046585

Pour la Grande-Bretagne : Chal-Tec GmbH déclare par la présente que le type d'équipement radioAlina 3.0 est conforme aux exigences légales en vigueur. Le texte intégral de la déclaration UE de conformité est disponible à l'adresse Internet suivante : use.berlin/10046585

Gentile cliente,

grazie per aver acquistato questo dispositivo. Leggere attentamente il presente manuale e rispettare le indicazioni seguenti relative a installazione e utilizzo per evitare danni tecnici. Malfunzionamenti causati dalla mancata osservanza delle indicazioni e delle avvertenze su installazione e utilizzo contenute nel manuale non sono coperti dalla garanzia. Scansionare il codice QR per accedere al manuale d'uso più recente e a maggiori informazioni sul prodotto.



INDICE

Dati tecnici	53
Avvertenze di sicurezza	54
Installazione	56
Utilizzo	61
Controllo del dispositivo con smartphone	62
Pulizia e manutenzione	64
Avviso di smaltimento	65
Dichiarazione di conformità	65

DATI TECNICI

Numero articolo	10046585, 10046586, 10046587, 10046588
Alimentazione	230 V ~ 50 Hz
Potenza luminosa	Illuminazione principale 2x2 W Illuminazione RGB 2x3 W
Potenza del motore	230 W
Potenza totale	240 W
Motore	1
Diametro dell'adattatore di uscita	150 mm
Standard WiFi	802.11 b/g/n
Frequenza WiFi	2,4 GHz
Radiofrequenza WiFi potenza (max.)	<20 dBm

AVVERTENZE DI SICUREZZA

- Grazie per aver acquistato questa cappa aspirante. Prima di utilizzare la cappa, leggere attentamente le istruzioni per l'uso e conservarle in un luogo sicuro.
- I lavori di installazione devono essere eseguiti da un elettricista qualificato o da una persona esperta. Prima di utilizzare la cappa, accertarsi che la tensione (V) e la frequenza (Hz) indicate sul dispositivo corrispondano esattamente alla tensione e alla frequenza della propria abitazione.
- Il produttore e il fornitore non si assumono alcuna responsabilità per i danni causati da un'installazione e un utilizzo inadeguati.
- I bambini di età inferiore agli 8 anni non devono utilizzare la cappa.
- Il dispositivo non è destinato ad un uso commerciale, ma solo in ambienti domestici e simili.
- La cappa e il suo filtro devono essere puliti regolarmente per mantenerli in buone condizioni di funzionamento.
- Prima di procedere alla pulizia, spegnere l'alimentazione principale.
- Pulire la cappa secondo le istruzioni e tenerla al riparo dal rischio di incendio.
- Vietato posizionare la cappa vicino al fuoco.
- Se il dispositivo non funziona normalmente, contattare il produttore o un'azienda specializzata.
- Questo dispositivo può essere utilizzato solo da bambini di età pari o superiore a 8 anni e da persone con capacità fisiche, sensoriali e mentali limitate e/o prive di esperienza e conoscenza, a condizione che siano stati istruiti all'uso del dispositivo da una persona responsabile che comprenda i rischi associati.
- Se il cavo di alimentazione è danneggiato deve essere sostituito dal produttore, dal servizio di assistenza o da una persona qualificata, per evitare pericoli.
- Se la cappa viene utilizzata contemporaneamente a dispositivi a gas o altri combustibili, il locale deve essere adeguatamente ventilato.
- Non flambare sotto la cappa da cucina. Le parti accessibili possono surriscaldarsi se utilizzate con elettrodomestici da cucina.

Suggerimenti importanti per l'installazione

- L'aria non deve essere scaricata in una canna fumaria utilizzata per lo scarico dei fumi di dispositivi a gas o altri combustibili (non si applica ai dispositivi che scaricano l'aria solo nel locale).
- Devono essere rispettate le norme relative allo scarico dell'aria.

Note importanti sulla modalità di estrazione



AVVERTENZA

Rischio di intossicazione a causa dei gas di scarico aspirati. Non utilizzare mai la cappa in modalità di estrazione contemporaneamente a un dispositivo a canna fumaria aperta, quando non è garantito un flusso d'aria adeguato.

I dispositivi di combustione a canna fumaria aperta (ad esempio, stufe a gas, a olio, a legna o a carbone, scaldacqua senza serbatoio, scaldabagni) aspirano l'aria di combustione dall'ambiente e la convogliano all'esterno attraverso un tubo di scarico o una canna fumaria. In modalità di estrazione, l'aria interna viene rimossa dalla cucina e dai locali adiacenti - senza flusso d'aria sufficiente si crea un vuoto. I gas tossici provenienti dal camino o dalla canna fumaria possono così essere risucchiati negli ambienti abitativi.

- Assicurarsi sempre che sia garantito un sufficiente apporto di aria fresca e che l'aria possa circolare.
- Una presa d'aria/centralina di estrazione dell'aria da sola non garantisce il rispetto del valore limite.

Il funzionamento sicuro è possibile solo se la pressione negativa nel locale in cui si trova il dispositivo non supera i 4 Pa (0,04 mbar). Ciò può essere ottenuto quando l'aria necessaria per la combustione può passare attraverso aperture non chiudibili, ad esempio porte, finestre, in combinazione con una presa d'aria/centralina di estrazione dell'aria o attraverso altri accorgimenti tecnici. In ogni caso, consultare uno spazzacamino qualificato che possa valutare l'intera ventilazione della casa e proporre misure adeguate per una ventilazione corretta.

Se la cappa viene utilizzata esclusivamente in modalità di ricircolo, è possibile un funzionamento senza restrizioni.

Nota importante sullo smontaggio del dispositivo

- Lo smontaggio è simile all'installazione/al montaggio in ordine inverso.
- Per evitare lesioni, farsi aiutare da una seconda persona durante lo smontaggio.

INSTALLAZIONE

Installazione (sfiato esterno)

Nota: quando la cappa e il dispositivo alimentato con energia diversa da quella elettrica sono contemporaneamente in funzione, la pressione negativa nel locale non deve superare i 4 Pa (4×10^{-5} bar).

Installazione (sfiato interno)

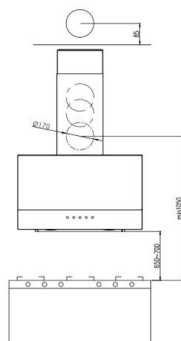
Se non si dispone di uno sfiato verso l'esterno, il tubo di scarico non è necessario e l'installazione è simile a quella illustrata nella sezione "Installazione (sfiato esterno)".

Informazioni importanti per l'installazione dei condotti dell'aria di scarico

Per garantire un'estrazione ottimale dell'aria, è necessario rispettare scrupolosamente le seguenti regole. La mancata osservanza di queste istruzioni riduce le prestazioni e aumenta il livello di rumorosità della cappa.

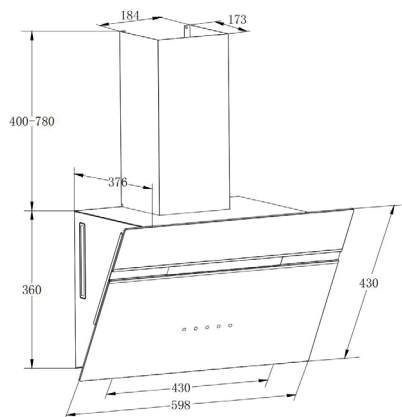
- Posare il tubo di scarico in modo che sia il più corto e dritto possibile.
- Non utilizzare un condotto di scarico più piccolo e non confinarlo.
- Se si utilizzano condotti flessibili, il condotto deve essere sempre montato saldamente per ridurre al minimo le perdite di pressione.
- Tutti i lavori di installazione devono essere eseguiti esclusivamente da un elettricista qualificato o da una persona esperta.
- Non collegare il condotto di scarico della cappa a un sistema di ventilazione esistente utilizzato per un altro dispositivo, come ad esempio un camino.
- L'angolo di curvatura del tubo di scarico non deve essere inferiore a 120°. Allineare il tubo in orizzontale. In alternativa, il condotto dovrebbe risalire dal punto di partenza ed essere condotto verso una parete esterna.
- Dopo l'installazione, assicurarsi che la cappa sia in piano per evitare che il grasso si accumuli su un lato.
- Assicurarsi che il condotto di scarico scelto per l'installazione sia conforme alle norme vigenti e sia resistente al fuoco.

La distanza minima tra la cappa e un piano cottura a gas è di 750 mm, mentre per un piano cottura elettrico è di 650 mm. Se le istruzioni di installazione dei piani cottura a gas prevedono una distanza maggiore, occorre tenerne conto.

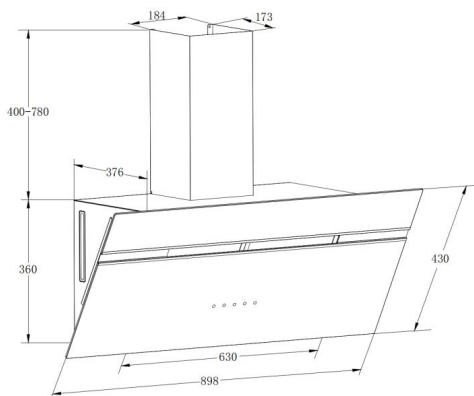


Nota: per l'installazione o lo spostamento di questo dispositivo sono necessarie due o più persone. In caso contrario, si possono verificare lesioni fisiche.

Dimensioni



10046576,10046577



10046583,10046584

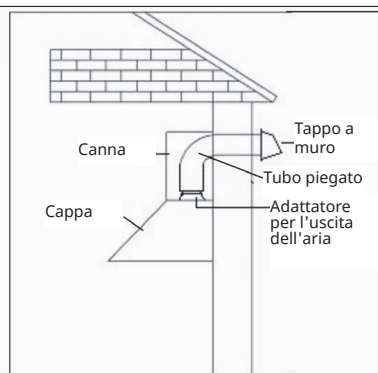
Installazione della canalizzazione (solo per cappe canalizzate)



AVVERTENZA Rischio di incendio

Per ridurre il rischio di incendio, è preferibile utilizzare canalizzazioni metalliche.

1. Decidere dove passerà la canalizzazione tra la cappa e l'esterno.
2. Un condotto dritto e corto consentirà alla cappa di funzionare nel modo più efficiente.
3. Lunghi percorsi dei condotti, pieghe e transizioni riducono le prestazioni della cappa. Ridurli al minimo. Per ottenere le migliori prestazioni con percorsi più lunghi, potrebbe essere necessario un condotto più grande.
4. L'aria non deve essere scaricata in una canna fumaria utilizzata per lo scarico dei fumi di dispositivi che bruciano gas o altri combustibili" "Devono essere rispettate le norme relative allo scarico dell'aria.
5. Installare la calotta a parete. Collegare il condotto metallico rotondo alla calotta e procedere verso la posizione della cappa. Utilizzare il nastro adesivo per sigillare le giunzioni tra le sezioni della canalizzazione.



Installazione elettrica

Il cablaggio elettrico deve essere eseguito da personale qualificato in conformità a tutti i codici e gli standard applicabili. Questa cappa da cucina deve essere adeguatamente messa a terra.

Disattivare l'alimentazione elettrica all'ingresso prima di effettuare il cablaggio. Se il cavo di alimentazione è danneggiato deve essere sostituito dal produttore, dal servizio di assistenza o da una persona qualificata, per evitare pericoli.

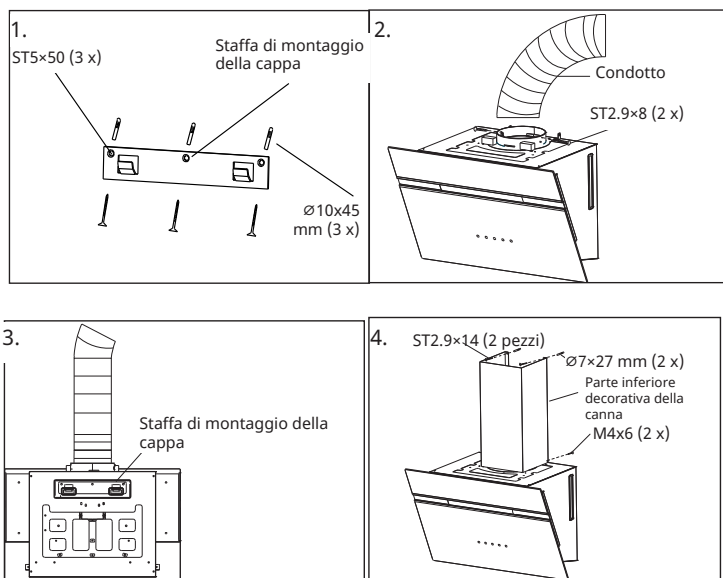
Installare la cappa

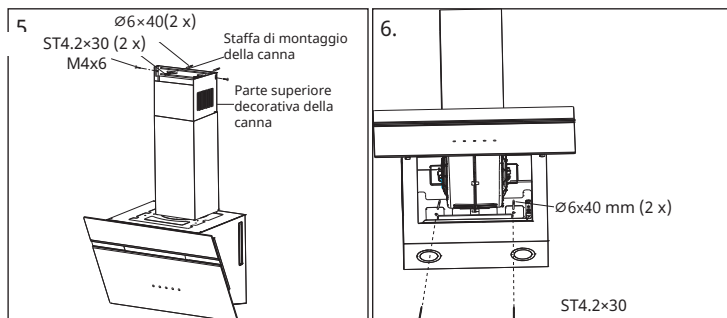
La distanza minima della cappa dal piano cottura non deve essere inferiore a 650 mm. Per catturare al meglio le impurità durante la cottura, si consiglia di posizionarla a un'altezza massima di 750 mm sopra la pentola.

Le distanze superiori a 750 mm sopra il piano cottura sono a discrezione dell'installatore e dell'utente, purché l'altezza del soffitto e la lunghezza della canna fumaria lo consentano.

1. Praticare 3 fori nella parete e inserire 3 tubi di plastica ($\varnothing 10 \times 45$), utilizzare (3)

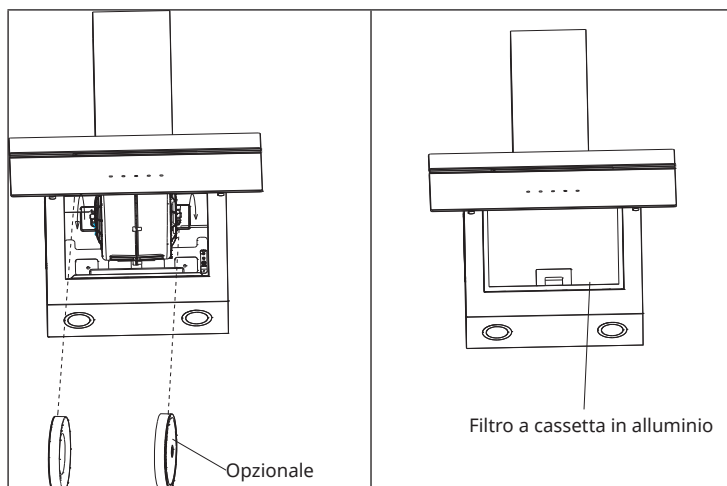
- viti ST5x50 per fissare la parte superiore della struttura della cappa.
- Fissare il condotto di scarico nell'adattatore di uscita dell'aria e utilizzare (2) ST3x6 per il fissaggio se è presente un tubo di scarico.
 - Agganciare il dispositivo utilizzando la staffa di montaggio della cappa.
 - Praticare 2 fori nella parete e inserire 2 tubi di plastica ($\varnothing 7 \times 27$). Utilizzare (2) ST2.9x14 per fissare la copertura della canna superiore e (2) M4x6 per fissare la copertura della canna inferiore.
 - Far scorrere con attenzione la parte superiore della canna decorativa all'interno della parte inferiore. Posizionare con cura il fondo della canna decorativa nell'area incassata della parte superiore della cappa. Praticare 2 fori nella parete e inserire 2 tubi di plastica ($\varnothing 6 \times 40$). Fissare la staffa di montaggio della canna alla parete utilizzando (2) viti ST4.2x30. Livellare la cappa e fissare la canna fumaria con 2 viti della staffa (2)M4x6.
 - Praticare 2 fori nella parete e fissare la parte inferiore della struttura della cappa utilizzando 2 tubi di plastica ($\varnothing 6 \times 40$) e (2) ST4.2x30 per fissare la struttura della cappa sotto.





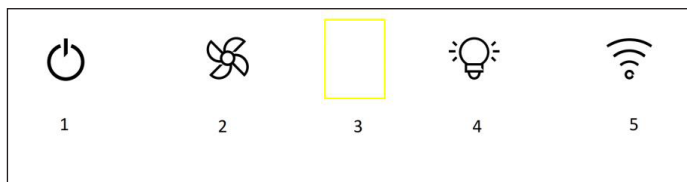
Installare i filtri

1. Per rimuovere il filtro del grasso, premere il fermo metallico. In questo modo il filtro si stacca dalla cappa. Inclinare il filtro verso il basso e rimuoverlo.
2. Per installare il filtro del grasso, allineare il filtro in alluminio alle fessure della cappa. Premere il fermo di plastica, far scorrere il filtro in posizione e rilasciarlo. Assicurarsi che il filtro sia saldamente bloccato in posizione dopo l'installazione.
3. Installare il filtro a carbone (opzionale) e bloccarlo in posizione finché non si sente un clic.
4. Installare il filtro antigrasso dopo aver installato il filtro a carbone.



UTILIZZO

Pannello di controllo



1. ON/OFF

Premere brevemente il tasto ON/OFF per accendere la cappa. Quando si accende il dispositivo per la prima volta, la ventola funziona alla velocità 1. Toccando nuovamente il tasto, il dispositivo si spegne.

2. Impostazione della velocità

Premere più volte il tasto SPEED (velocità) per impostare la velocità desiderata:

Livello 1 (basso)

Livello 2 (medio) > Livello 3 (alto)

3. Impostazione del ritardo di spegnimento

Quando il dispositivo è in modalità standby, tenere premuti i tasti SPEED (velocità) e LIGHT (luce) per 3 secondi per impostare lo spegnimento della ventola con un ritardo di 5 minuti. La velocità attuale della ventola lampeggia sul display e inizia il conto alla rovescia. Allo scadere del tempo, la luminosità di tutti i tasti diminuisce e il dispositivo passa in modalità standby.

Per annullare il ritardo, tenere premuti contemporaneamente i tasti SPEED (velocità) + LIGHT (luce) durante il conto alla rovescia.

4. Luce on/off

Premere brevemente il tasto LIGHT (luce) per accendere la luce. Premere nuovamente il tasto per spegnere la luce.

Impostazione del colore della luce

Tenere premuto il tasto della luce per impostare il colore della luce (3 secondi) finché il tasto della luce e quello della velocità non lampeggiano in bianco.

È quindi possibile scorrere i colori di sfondo utilizzando il tasto della velocità: Bianco/Rosso/Verde /Blu/Giallo/Viola/Arancione/Turchese/Giallo-verde. Per confermare la luce selezionata, tenere nuovamente premuto il tasto della luce per circa 3 secondi. Prima che l'utente confermi l'illuminazione RGB selezionata, gli

altri tasti non funzionano.

5. Abilitare il WIFI

In modalità standby, premere a lungo il tasto WiFi per attivare la funzione WiFi. L'icona WiFi inizia a lampeggiare.

Impostare il collegamento come descritto nel capitolo "Controllo del dispositivo tramite smartphone". Non appena la connessione viene stabilita, il simbolo WiFi si accende in modo continuo. Se non viene stabilita alcuna connessione entro 3 minuti, l'icona WiFi smette di lampeggiare e il dispositivo passa automaticamente alla modalità standby.

CONTROLLO DEL DISPOSITIVO CON SMARTPHONE

Se il dispositivo viene integrato nella rete WiFi di casa, è possibile controllarlo comodamente con la app Klarstein. La app non consente solo di controllare il dispositivo dallo smartphone, ma offre anche accesso a ricette e ulteriori informazioni.

Seguire questi passaggi per collegare lo smartphone al dispositivo Klarstein:

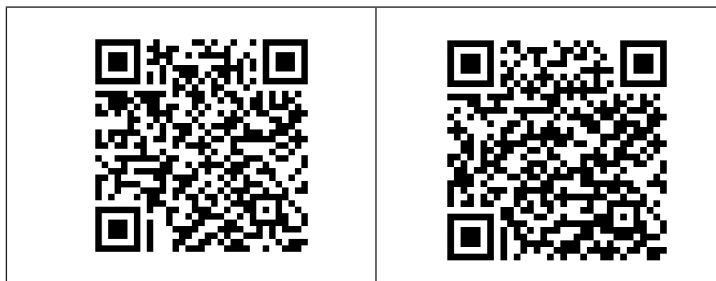
- 1 Scaricare la app Klarstein scansionando il codice QR con lo smartphone (v. sotto) o direttamente da App Store o Google Play.
- 2 Assicurarsi che lo smartphone sia connesso alla stessa rete WiFi a cui si conetterà il dispositivo Klarstein.
- 3 Aprire la app Klarstein.
- 4 Accedere con l'account personale. Se non si ha un account, registrarsi nella app Klarstein.
- 5 Seguire le istruzioni nella app.

Scaricare la app

Utilizzare la funzione di scansione del proprio smartphone per scansionare il codice QR e salvare la app sul proprio smartphone.

Nota: la app fornisce ulteriori informazioni sulle modalità d'uso e offre supporto per la prima connessione del dispositivo.

iOS	Android
------------	----------------



Risoluzione dei problemi di connessione

Se il dispositivo Klarstein non viene trovato nella rete WiFi, verificare quanto segue:

- 6 Il dispositivo non è collegato alla presa. Assicurarsi che il dispositivo sia collegato a una presa di corrente.
- 7 Il dispositivo non è in modalità di accoppiamento. Assicurarsi che la spia del WiFi (LED) sul pannello di controllo del tuo dispositivo smart lampeggi come indicato nelle istruzioni "Resettare le impostazioni WiFi" del tuo dispositivo smart (sono solitamente disponibili istruzioni sulla procedura di connessione del dispositivo).
- 8 Il punto di accesso WiFi non funziona a 2,4 GHz. Assicurarsi che il punto di accesso operi sulla banda a 2,4 GHz e che ci sia un SSID separato sulla banda a 2,4 GHz. Se non si è certi della frequenza operativa del punto di accesso, si prega di contattare il provider di Internet in questione.

Importante: tenere presente che se il router WiFi è dual band, ovvero funziona su entrambe le bande da 2,4 GHz e 5 GHz, è necessario separare gli SSID per ciascuna banda e utilizzare l'SSID da 2,4 GHz per la connessione.

- 9 Impostazioni del firewall della rete WiFi; l'impostazione del firewall della rete WiFi potrebbe non consentire all'app Klarstein di configurare le impostazioni WiFi sul dispositivo smart. Assicurarsi di non utilizzare una rete WiFi pubblica, ad esempio negli aeroporti, nei dormitori, nelle aziende, ecc.
- 10 Credenziali diverse utilizzate nello smartphone e nell'app. Assicurarsi che le credenziali WiFi inserite nell'app Klarstein siano le stesse a cui è collegato lo smartphone.

Seguendo i punti sopra indicati, se il dispositivo smart non riesce ancora a connettersi all'app, contattarci via email per ricevere assistenza: appsupport@go-bbg.com

PULIZIA E MANUTENZIONE

Prima di procedere alla pulizia e alla manutenzione, spegnere la cappa e scollegarla dalla presa di corrente. Le superfici esterne sono soggette a graffi e macchie. Pertanto, non utilizzare detergenti abrasivi e rimuovere i residui alcalini o acidi (succo di limone, aceto) subito dopo la pulizia.

Superfici in acciaio inox

L'acciaio inox deve essere pulito regolarmente per garantire una lunga durata. Utilizzare un detergente per acciaio inox. Pulire sempre lungo le venature dell'acciaio inox per evitare di graffiarlo.

Pannello di controllo

Il pannello di controllo può essere pulito con un panno umido e un detergente delicato per piatti. Prima di procedere, assicurarsi che il pannello sia pulito e ben strizzato. Utilizzare un pannello morbido e asciutto per rimuovere l'umidità in eccesso dopo la pulizia.

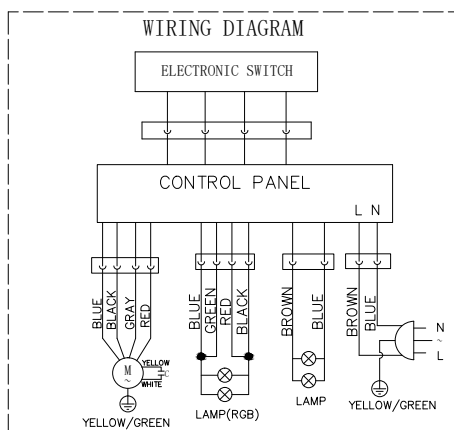
Pulizia mensile del filtro antigrasso

Pulire il filtro ogni mese per prevenire qualsiasi rischio di incendio. Il filtro raccoglie grasso, fumo e polvere, quindi influisce direttamente sull'efficienza della cappa. Se non viene pulito, i residui di grasso (potenzialmente infiammabili) si accumulano sul filtro. Pulirlo con un detergente per la casa.

Filtro a carbone per il ricircolo non canalizzato

Il filtro a carbone del ricircolo non canalizzato deve essere sostituito ogni 6 mesi.

Schema di cablaggio



AVVISO DI SMALTIMENTO



Se nel proprio Paese vige una normativa sullo smaltimento dei dispositivi elettrici ed elettronici, questo simbolo sul prodotto o sulla confezione indica che il prodotto non deve essere smaltito nei rifiuti domestici. Deve invece essere portato in un punto di raccolta per il riciclaggio di dispositivi elettrici ed elettronici. Smaltendoli secondo le regole, si tutela l'ambiente e la salute del prossimo da conseguenze negative. Per informazioni sul riciclaggio e lo smaltimento di questo prodotto, contattare le autorità locali o il servizio di smaltimento dei rifiuti domestici.

DICHIARAZIONE DI CONFORMITÀ

**Produttore:**

Chal-Tec GmbH, Wallstrasse 16, 10179 Berlino, Germania.
info@electronic-star.it

Importatore per la Gran Bretagna:

Berlin Brands Group UK Limited
PO Box 42
272 Kensington High Street
London, W8 6ND
United Kingdom

Con la presente, Chal-Tec GmbH dichiara il dispositivo radio Alina 3.0 conforme alla direttiva 2014/53/UE. Il testo completo della dichiarazione di conformità UE è disponibile al seguente indirizzo web: use.berlin/10046585

Per la Gran Bretagna: con la presente, Chal-Tec GmbH dichiara il dispositivo radio Alina 3.0 conforme ai requisiti di legge vigenti. Il testo completo della dichiarazione di conformità è disponibile al seguente indirizzo web: use.berlin/10046585

Scheda prodotto

Regolamento delegato (UE) n. 65/2014

Nome o marchio del fornitore	Klarstein
Identificativo del modello	10046585, 10046586
Consumo annuo di energia	27,6 kWh/anno
Classe di efficienza energetica	A++
Efficienza fluidodinamica	38,4
Classe di efficienza fluidodinamica	A
Efficienza luminosa	52,0 lux/W
Classe di efficienza luminosa	A
Efficienza del filtraggio dei grassi	67,8 %
Classe di efficienza di filtraggio dei grassi	D
Flusso d'aria (potenza minima in condizioni d'uso normale)	329 m³/h
Flusso d'aria (potenza massima in condizioni d'uso normale)	542 m³/h
Flusso d'aria (condizioni d'uso intenso o boost)	679 m³/h
Potenza sonora ponderata A delle emissioni di rumore aereo (potenza minima in condizioni d'uso normale)	52 dB
Potenza sonora ponderata A delle emissioni di rumore aereo (potenza massima in condizioni d'uso normale)	64 dB
Potenza sonora ponderata A delle emissioni di rumore aereo (condizioni d'uso intenso o boost)	68 dB
Consumo di energia in modo spento (W)	0,45 W
Consumo di energia in modo standby (W)	0,75 W

Modello immesso sul mercato dell'Unione da 01/03/2025.



Numero di registrazione EPREL: 2256966

<https://eprel.ec.europa.eu/qr/2256966>

Fornitore: Chal - Tec GmbH (Rappresentante autorizzato)

Sito web:

Servizio di assistenza alla clientela:

Nome: Customer service

Sito web: <https://www.elektronik-star.de/info/impressum/>

E-mail: info@electronic-star.de

Telefono: +49303001385500

Indirizzo:

Wallstraße 16
10179 Berlin
Germania

Scheda prodotto

Regolamento delegato (UE) n. 65/2014

Nome o marchio del fornitore	Klarstein
Identificativo del modello	10046587, 10046588
Consumo annuo di energia	26,0 kWh/anno
Classe di efficienza energetica	A++
Efficienza fluidodinamica	38,6
Classe di efficienza fluidodinamica	A
Efficienza luminosa	43,0 lux/W
Classe di efficienza luminosa	A
Efficienza del filtraggio dei grassi	69,2 %
Classe di efficienza di filtraggio dei grassi	D
Flusso d'aria (potenza minima in condizioni d'uso normale)	348 m ³ /h
Flusso d'aria (potenza massima in condizioni d'uso normale)	564 m ³ /h
Flusso d'aria (condizioni d'uso intenso o boost)	689 m ³ /h
Potenza sonora ponderata A delle emissioni di rumore aereo (potenza minima in condizioni d'uso normale)	52 dB
Potenza sonora ponderata A delle emissioni di rumore aereo (potenza massima in condizioni d'uso normale)	64 dB
Potenza sonora ponderata A delle emissioni di rumore aereo (condizioni d'uso intenso o boost)	67 dB
Consumo di energia in modo spento (W)	0,45 W
Consumo di energia in modo standby (W)	0,75 W

Modello immesso sul mercato dell'Unione da 01/03/2025.



Numero di registrazione EPREL: 2256989

<https://eprel.ec.europa.eu/qr/2256989>

Fornitore: Chal -Tec GmbH (Rappresentante autorizzato)

Sito web:

Servizio di assistenza alla clientela:

Nome: Customer service

Sito web: <https://www.elektronik-star.de/info/Impressum/>

E-mail: info@electronic-star.de

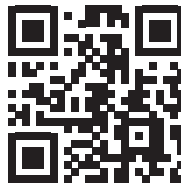
Telefono: +49303001385500

Indirizzo:

Wallstraße 16
10179 berlin
Germania

Estimado cliente:

Le felicitamos por la adquisición de este producto. Lea atentamente el siguiente manual y siga cuidadosamente las instrucciones de uso con el fin de evitar posibles daños. La empresa no se responsabiliza de los daños ocasionados por un uso indebido del producto o por haber desatendido las indicaciones de seguridad. Escanee el código QR para acceder al manual de usuario más reciente y a más información sobre el producto.



ÍNDICE

Datos técnicos	69
Indicaciones de seguridad	70
Instalación	72
Puesta en funcionamiento	77
Control del aparato mediante teléfono inteligente	78
Limpieza y cuidado	80
Indicaciones sobre la retirada del aparato	81
Declaración de conformidad	81

DATOS TÉCNICOS

Número de artículo	10046585, 10046586, 10046587, 10046588
Alimentación	230 V~ 50 Hz
Potencia luminosa	Iluminación principal 2x2 W Iluminación RGB 2x3 W
Potencia del motor	230 W
Potencia total	240 W
Motor	1
Diámetro del adaptador de salida	150 mm
Estándar wifi	802.11 b/g/n
Frecuencia wifi	2,4 GHz
Radiofrecuencia wifi Potencia (máx.)	<20 dBm

INDICACIONES DE SEGURIDAD

- Gracias por adquirir esta campana extractora. Lea atentamente el manual de instrucciones antes de utilizar la campana extractora y guárdelo en un lugar seguro.
- Los trabajos de instalación deben ser realizados por un electricista cualificado o una persona competente. Antes de utilizar la campana extractora, asegúrese de que la tensión (V) y la frecuencia (Hz) indicadas en la campana coinciden exactamente con la tensión y la frecuencia de su vivienda.
- El fabricante y el agente no asumirán ninguna responsabilidad por los daños causados por una instalación y un uso inadecuados.
- Los niños menores de 8 años no deben utilizar la campana extractora.
- El aparato no está diseñado para uso comercial, sino sólo para uso doméstico y entornos similares.
- Limpie la campana extractora y el filtro regularmente para mantenerlos en buen estado de funcionamiento.
- Antes de proceder a la limpieza, desconecte la alimentación principal.
- Limpie la campana extractora de acuerdo con el manual de instrucciones y manténgala alejada del peligro de quemaduras.
- No exponga la campana extractora al fuego.
- Si el aparato no funciona con normalidad, póngase en contacto con el fabricante o con una empresa especializada.
- Los niños mayores de 8 años y las personas con discapacidad física, sensorial o psíquica, o con falta de experiencia y conocimientos pueden utilizar el aparato si han sido previamente instruidos por su tutor o supervisor sobre el funcionamiento del mismo y conocen las funciones, las indicaciones de seguridad y los riesgos asociados.
- Si el cable de alimentación está dañado, debe ser sustituido por el fabricante, su agente de servicio técnico o personas con cualificación similar para evitar riesgos.
- Si la campana extractora se utiliza al mismo tiempo que aparatos que queman gas u otros combustibles, la cocina debe estar adecuadamente ventilada.
- No flambée bajo la campana extractora. Las piezas accesibles de la campana pueden calentarse cuando se utilizan con aparatos de cocina.

Consejos importantes para la instalación

- El aire no debe extraerse a un conducto de evacuación de humos de aparatos de gas u otros combustibles (no aplicable a aparatos que sólo devuelven el aire a la habitación).
- Cumpla la normativa sobre la extracción de aire.

Notas importantes sobre el modo de extracción



ADVERTENCIA

Riesgo de intoxicación por aspiración de gases de escape. No haga funcionar nunca el aparato en modo extracción

simultáneamente con un aparato de humos abierto cuando no esté garantizado un caudal de aire suficiente.

Los equipos de combustión de conducto abierto (por ejemplo, calentadores de gas, gasóleo, leña o carbón, calentadores de agua sin depósito, calentadores de agua) extraen el aire de combustión de la habitación y lo conducen a través de un tubo de escape o chimenea hasta el exterior. En el modo de extracción, el aire interior se extrae de la cocina y las habitaciones adyacentes; sin una entrada de aire suficiente, se crea un vacío. De este modo, los gases tóxicos de la chimenea o del conducto de extracción pueden volver a penetrar en los espacios habitados.

- Asegúrese siempre de que haya suficiente aire fresco y de que el aire pueda circular.
- Una caja de suministro de aire/extractor por sí sola no garantiza el cumplimiento del valor límite.

El funcionamiento seguro sólo es posible cuando la presión negativa en el local donde se encuentra el aparato no supera los 4 Pa (0,04 mbar). Esto puede lograrse cuando el aire necesario para la combustión puede fluir a través de aberturas que no se pueden cerrar, por ejemplo, en puertas, ventanas, junto con una caja de suministro de aire/extractor o a través de otras medidas técnicas. En cualquier caso, consulte a un deshollinador cualificado que pueda evaluar toda la ventilación de su casa y proponer las medidas adecuadas para una ventilación adecuada.

Si la campana se utiliza exclusivamente en el modo de recirculación, es posible un funcionamiento sin restricciones.

Nota importante sobre el desmontaje del aparato

- El desmontaje es similar a la instalación/montaje en orden inverso.
- Pida ayuda a una segunda persona durante el desmontaje para evitar lesiones.

INSTALACIÓN

Instalación (extracción de aire)

Nota: Cuando la campana extractora y el aparato alimentado con energía distinta de la eléctrica estén funcionando simultáneamente, la presión negativa en el local no debe ser superior a 4 Pa (4×10^{-5} bar).

Instalación (ventilación interior)

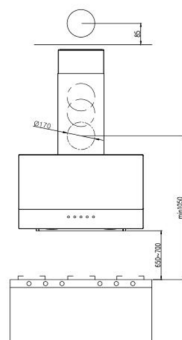
Si no dispone de una salida al exterior, no es necesario el conducto de extracción y la instalación es similar a la descrita en el apartado «Instalación (ventilación exterior)».

Información importante para la instalación de conductos de extracción de aire

Deben respetarse estrictamente las siguientes normas para garantizar una extracción óptima del aire. El incumplimiento de estas instrucciones reducirá el rendimiento y aumentará el nivel de ruido de la campana extractora.

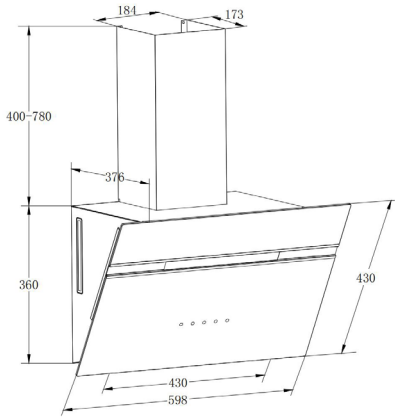
- Coloque el tubo de escape lo más corto y recto posible.
- No utilice un conducto de escape más pequeño y no lo confine.
- Si se utilizan conductos flexibles, el conducto debe montarse siempre firmemente para minimizar la pérdida de presión.
- Todos los trabajos de instalación sólo pueden ser realizados por un electricista o una persona cualificada.
- No conecte el conducto de extracción de la campana extractora a un sistema de ventilación existente utilizado para otro aparato, como una chimenea.
- El ángulo de la curva del tubo de escape no debe ser inferior a 120° . Alinee la tubería horizontalmente. Otra posibilidad es que el conducto suba desde el punto de partida y se dirija a una pared exterior.
- Después de la instalación, asegúrese de que la campana extractora esté nivelada para evitar que la grasa se acumule en un lado.
- Asegúrese de que el conducto de evacuación de gases elegido para la instalación cumple las normas aplicables y es ignífugo.

La distancia mínima entre la campana extractora y una encimera de gas es de 750 mm, y de 650 mm con respecto a una encimera eléctrica. Si las instrucciones de instalación de las placas de gas especifican una distancia mayor, deberá tenerse en cuenta.

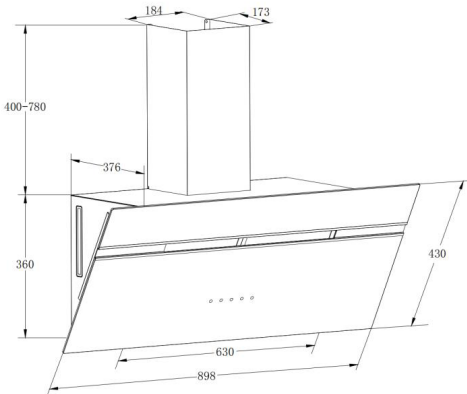


Nota: Se requieren dos o más personas para instalar o mover este aparato. No hacerlo puede causar lesiones físicas.

Dimensiones



10046576,10046577



10046583,10046584

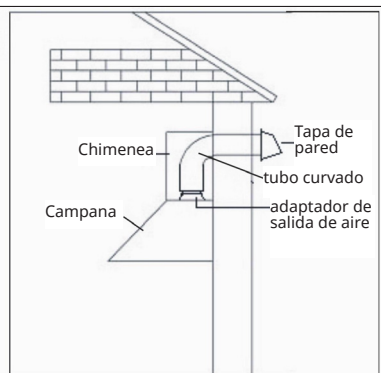
Instalación del conducto (sólo campanas canalizadas)



ADVERTENCIA Riesgo de incendio

Para reducir el riesgo de incendio, es preferible utilizar conductos metálicos.

1. Decida por dónde discurrirán los conductos entre la campana y el exterior.
2. Un conducto recto y corto permitirá que la campana funcione con la máxima eficacia.
3. Los conductos largos, los codos y las transiciones reducirán el rendimiento de la campana. Utilice el menor número posible de ellas. Puede ser necesario un conducto más grande para obtener el mejor rendimiento con conductos más largos.
4. El aire no debe descargarse en un conducto que se utilice para evacuar humos de aparatos que quemen gas u otros combustibles" "Deben cumplirse las normativas relativas a la descarga de aire.
5. Instale la tapa de la pared. Conecte el conducto metálico redondo a la tapa y vuelva hacia la ubicación de la campana. Utilice cinta aislante para sellar las juntas entre secciones de conductos.



Instalación eléctrica

El cableado eléctrico debe ser realizado por una(s) persona(s) cualificada(s) de acuerdo con todos los códigos y normas aplicables. Esta campana extractora debe estar correctamente conectada a tierra.

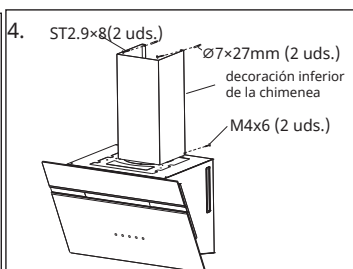
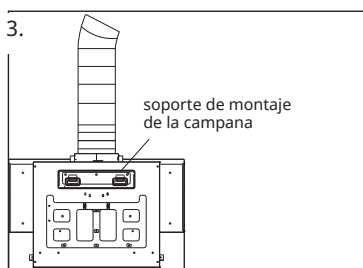
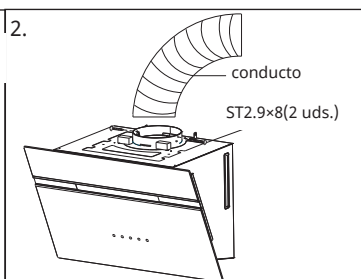
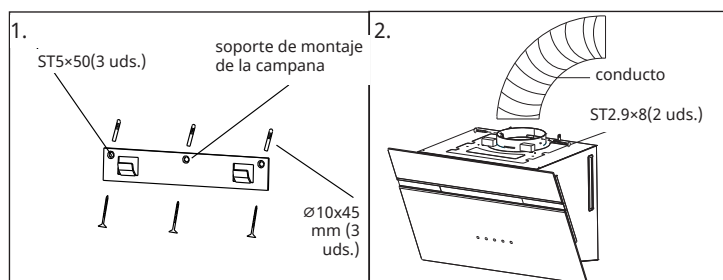
Desconecte la corriente eléctrica en la entrada de servicio antes de proceder al cableado. Si el cable de alimentación está dañado, debe ser sustituido por el fabricante, su agente de servicio técnico o personas con cualificación similar para evitar riesgos.

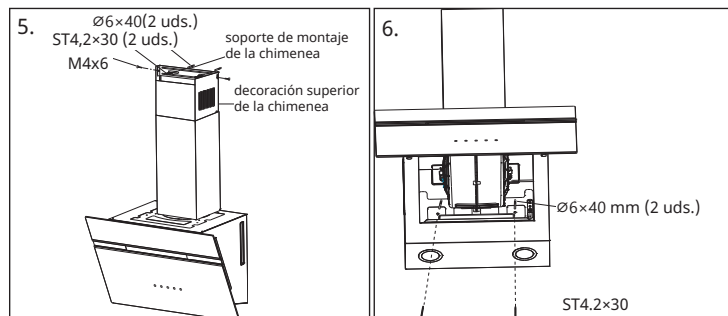
Instalar la cubierta

La distancia mínima de la campana por encima de la cocina no debe ser inferior a 650 mm. Se recomienda un máximo de 750 mm por encima de la placa de cocción para capturar mejor las impurezas de la cocción.

Las distancias superiores a 750 mm por encima de la placa de cocción quedan a discreción del instalador y del usuario, siempre que la altura del techo y la longitud del conducto de humos lo permitan.

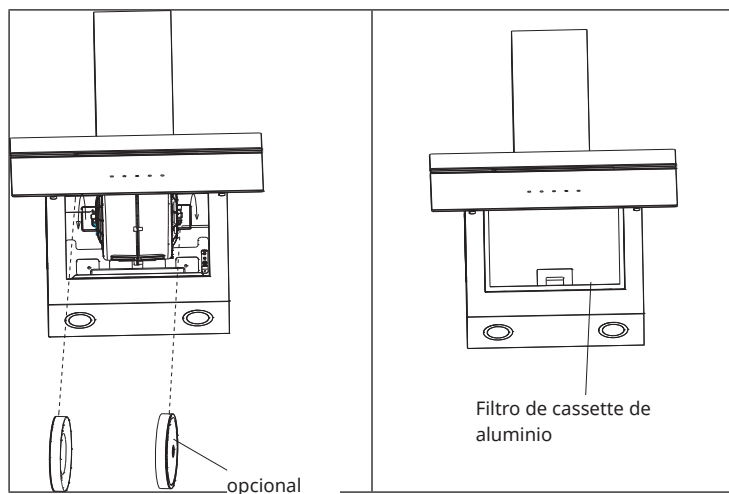
1. Taladre 3 agujeros en la pared y coloque 3 tubos de plástico ($\varnothing 10 \times 45$), utilice (3) tornillos ST5x50 para fijar la parte superior del cuerpo de la campana.
2. Fije el conducto de descarga en el adaptador de salida de aire y utilice (2) ST2.9x8 para sujetarlo.
3. Cuelgue el aparato utilizando el soporte de montaje de la campana.
4. Taladre 2 agujeros en la pared y coloque 2 tubos de plástico ($\varnothing 7 \times 27$). Utilice (2) ST2.9x14 para fijar la cubierta de la chimenea arriba y utilice (2) M4x6 para fijar la cubierta de la chimenea abajo.
5. Deslice con cuidado la parte superior de la chimenea decorativa hacia abajo dentro de la parte inferior de la chimenea decorativa. Coloque con cuidado el fondo decorativo de la chimenea en la zona rebajada de la parte superior del cuerpo de la campana. Taladre 2 agujeros en la pared y coloque 2 tubos de plástico ($\varnothing 6 \times 40$). Fije el soporte de montaje de la chimenea a la pared utilizando (2) tornillos ST4.2x30. Nivele la campana y fije la chimenea con 2 tornillos de soporte de chimenea (2) M4x6.
6. Taladre 2 agujeros en la pared y fije el cuerpo inferior de la campana utilizando 2 tubos de plástico ($\varnothing 6 \times 40$) y (2) ST4.2x30 para fijar el cuerpo inferior de la campana.





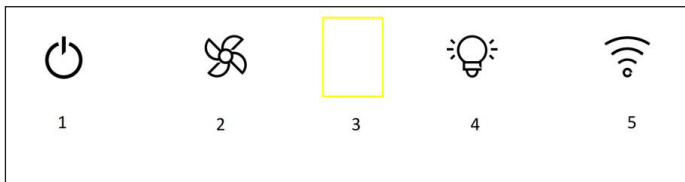
Instalación de los filtros

1. Para extraer el filtro de grasa, presione hacia abajo el pestillo metálico. Esto liberará el filtro de la campana. Incline el filtro hacia abajo y retírelo.
2. Para instalar el filtro de grasa, alinee el filtro de aluminio con las ranuras de la campana. Presione el pestillo de plástico, deslice el filtro hasta su posición y suéltelo. Asegúrese de que el filtro esté bien bloqueado en su lugar después de la instalación.
3. Instale el filtro de carbón vegetal (opcional) y bloquéelo en su sitio hasta que oiga un clic.
4. Instale el filtro de grasa después de instalar el filtro de carbón.



PUESTA EN FUNCIONAMIENTO

Panel de control



1. ON/OFF

Pulse brevemente el botón ON/OFF para encender la campana extractora. Cuando encienda el aparato por primera vez, el ventilador funcionará a la velocidad 1. Vuelva a tocar el botón y el aparato se apagará.

2. Ajuste de la velocidad

Pulse brevemente el botón SPEED varias veces para ajustar la velocidad deseada:

Nivel 1 (bajo)

Nivel 2 (medio) > Nivel 3 (alto)

3. Ajuste del retardo de desconexión

Cuando la unidad está en modo de espera, mantenga pulsadas las teclas SPEED + LIGHT durante 3 segundos para que el ventilador se apague con un retardo de 5 minutos. La velocidad actual parpadea en la pantalla y el tiempo se cuenta hacia atrás. Una vez transcurrido el tiempo, todas las teclas se atenuarán y el aparato pasará al modo de espera.

Para cancelar el retardo, mantenga pulsadas las teclas SPEED + LIGHT simultáneamente durante la cuenta atrás.

4. Luz encendida/apagada

Pulse brevemente el botón LIGHT para encender la luz. Vuelve a pulsar el botón para apagar la luz.

Ajuste del color de la luz

Mantenga pulsada la tecla de luz para ajustar el color de la luz(3 segundos) hasta que la tecla de luz y la tecla de velocidad parpadeen en blanco.

A continuación, puede recorrer los colores de fondo utilizando el botón de velocidad:

Blanco / Rojo / Verde / Azul / Amarillo / Morado / Naranja / Turquesa / Amarillo-verde. Para confirmar la luz seleccionada, mantenga pulsado de nuevo el botón

Luz durante unos 3 segundos. Hasta que el usuario confirme la iluminación RGB seleccionada, los otros botones no funcionarán.

5. Activar wifi

En modo de espera, mantenga pulsado el botón WIFI para activar la función wifi. El icono de wifi empezará a parpadear.

Configure la conexión como se describe en el apartado «Control del aparato mediante teléfono inteligente». Cuando la conexión se haya realizado correctamente, el símbolo wifi se iluminará de forma permanente. Si no se establece ninguna conexión en 3 minutos, el icono de wifi deja de parpadear y el aparato pasa automáticamente al modo de espera.

CONTROL DEL APARATO MEDIANTE TELÉFONO INTELIGENTE

Si conecta el aparato a su red wifi doméstica, podrá manejarlo cómodamente a través de la aplicación de Klarstein. La aplicación no sólo le permite controlar el aparato a distancia a través del teléfono inteligente, sino que también le da acceso a recetas e información adicional.



Siga estos pasos para conectar el teléfono inteligente al aparato de Klarstein:

- 1 Descargue la aplicación de Klarstein escaneando el código QR con el teléfono inteligente (ver más abajo) o directamente desde la App Store o Google Play.
- 2 Asegúrese de que el teléfono inteligente está conectado a la misma red wifi a la que se va a conectar el aparato de Klarstein.
- 3 Abra la aplicación de Klarstein.
- 4 Inicie sesión en su cuenta. Si no tiene una cuenta, regístrese en la aplicación de Klarstein.
- 5 Siga las instrucciones de la aplicación.

Descargar la aplicación

Utilice la función de escaneo del teléfono inteligente para escanear el código QR y guardar la aplicación en el teléfono inteligente.

Nota: La aplicación proporciona más información sobre cómo utilizar la aplicación y ayuda sobre cómo conectar el aparato cuando la abre por primera vez.

iOS	Android
	

Resolución de problemas de conexión

Si no encuentra el aparato de Klarstein en la lista de la red wifi, compruebe lo siguiente:

- 6 El aparato no está enchufado. Asegúrese de que el aparato está enchufado a una toma de corriente.
- 7 El aparato no está en modo de emparejamiento. Asegúrese de que el indicador wifi (led) del panel de control del aparato parpadea tal y como se describe en la sección «Restablecer configuración wifi» de su aparato (las instrucciones suelen estar disponibles en el proceso de conexión del aparato).
- 8 El punto de acceso wifi no funciona en 2,4 GHz. Asegúrese de que su punto de acceso funciona en la banda de 2,4 GHz y de que tiene un SSID independiente en la banda de 2,4 GHz. Si no está seguro de la banda de funcionamiento de su punto de acceso, póngase en contacto con su compañía proveedora de Internet.

Importante: Tenga en cuenta que si el rúter wifi es de doble banda (funciona tanto en la banda de 2,4 GHz como en la de 5 GHz), deberá separar los SSID de cada banda y utilizar el SSID de 2,4 GHz para la conexión.

- 9 Configuración del cortafuegos de la red wifi; es posible que la configuración del cortafuegos de la red wifi no permita a la aplicación de Klarstein configurar los ajustes wifi de su aparato. Asegúrese de no usar una red wifi pública, por ejemplo, en aeropuertos, residencias de estudiantes, empresas, etc.
- 10 Se han usado credenciales diferentes en el teléfono inteligente y en la aplicación. Asegúrese de que las credenciales de wifi introducidas en la aplicación de Klarstein son las mismas a las que está conectado el teléfono inteligente.

Siguiendo los puntos mencionados anteriormente, si el aparato sigue sin conectarse a la aplicación, póngase en contacto con nosotros por correo electrónico para obtener ayuda:
appsupport@go-bbg.com

LIMPIEZA Y CUIDADO

Apague la campana extractora antes de proceder a su limpieza y mantenimiento y desenchufe el aparato de la toma de corriente. Las superficies exteriores son susceptibles de sufrir arañazos y manchas. Por lo tanto, no utilice limpiadores abrasivos y limpie cualquier residuo alcalino o ácido (zumo de limón, vinagre) inmediatamente después de la limpieza.

Superficies de acero inoxidable

El acero inoxidable debe limpiarse con regularidad para garantizar una larga vida útil. Utilice un limpiador para acero inoxidable. Limpie siempre a lo largo del grano del acero inoxidable para evitar arañazos.

Panel de control

Limpie el panel de control con un paño húmedo y un detergente lavavajillas suave. Antes de limpiarlo, asegúrese de que el paño esté limpio y bien escurrido. Utilice un paño seco y suave para eliminar el exceso de humedad después de la limpieza.

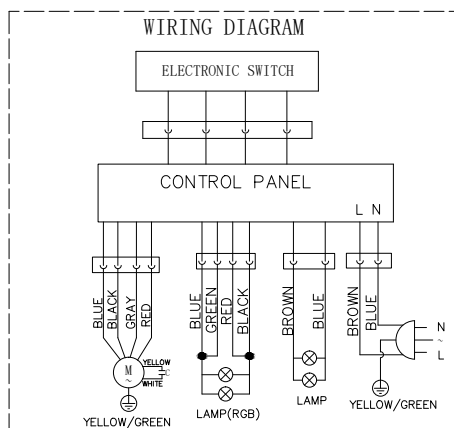
Limpieza mensual del filtro de grasa

Limpie el filtro cada mes puede prevenir cualquier riesgo de incendio. El filtro acumula grasa, humo y polvo, por lo que afecta directamente a la eficacia de la campana extractora. Si no se limpia, el residuo de grasa (potencialmente inflamable) se saturará en el filtro. Limpie el filtro de grasa con detergente doméstico.

Filtro de carbón de recirculación no conducida

El filtro de carbón de recirculación no conducida debe cambiarse cada 6 meses.

Diagrama de cables



INDICACIONES SOBRE LA RETIRADA DEL APARATO



Si en su país existe una normativa legal para la eliminación de aparatos eléctricos y electrónicos, este símbolo en el producto o en el embalaje indica que este producto no debe desecharse con la basura doméstica. En su lugar, debe llevarse a un punto de recogida para el reciclado de aparatos eléctricos y electrónicos. Al deshacerse del producto de acuerdo con las normas, está protegiendo el medio ambiente y la salud de sus congéneres de las consecuencias negativas. Para obtener información sobre el reciclaje y la eliminación de este producto, póngase en contacto con las autoridades locales o con el servicio de eliminación de residuos domésticos.

DECLARACIÓN DE CONFORMIDAD

**Fabricante:**

Chal-Tec GmbH, Wallstrasse 16, 10179 Berlín, Alemania.
info@electronic-star.de

Importador para Gran Bretaña:

Berlin Brands Group UK Limited
PO Box 42
272 Kensington High Street
Londres, W8 6ND
Reino Unido

Por la presente, Chal-Tec GmbH declara que el tipo Alina 3.0 de equipo de radio cumple la Directiva 2014/53/UE. El texto completo de la declaración de conformidad de la UE está disponible en la siguiente dirección de internet: use.berlin/10046585

Para Gran Bretaña: Por la presente, Chal-Tec GmbH declara que el tipo Alina 3.0 de equipo de radio cumple los requisitos legales pertinentes. El texto completo de la declaración de conformidad está disponible en la siguiente dirección de Internet: use.berlin/10046585

Ficha del producto

Reglamento Delegado (UE) 65/2014

Nombre o marca comercial del proveedor	Klarstein
Identificador del modelo	10046585, 10046586
Consumo anual de energía	27,6 kWh/año
Clase de eficiencia energética	A++
Eficiencia fluidodinámica	38,4
Clase de eficiencia fluidodinámica	A
Eficiencia de iluminación	52,0 Lux/W
Clase de eficiencia de iluminación	A
Eficiencia del filtrado de grasa	67,8 %
Clase de eficiencia del filtrado de grasa	D
Flujo de aire (velocidad mínima en utilización normal)	329 m³/h
Flujo de aire (velocidad máxima en utilización normal)	542 m³/h
Flujo de aire (uso ultrarrápido o reforzado)	679 m³/h
Ruido acústico aéreo emitido ponderado por el valor A (velocidad mínima de utilización normal)	52 dB
Ruido acústico aéreo emitido ponderado por el valor A (velocidad máxima de utilización normal)	64 dB
Ruido acústico aéreo emitido ponderado por el valor A (velocidad ultrarrápida o reforzada)	68 dB
Consumo eléctrico en modo apagado (W)	0,45 W
Consumo eléctrico en modo de espera (W)	0,75 W

Modelo introducido en el mercado de la Unión desde 01/03/2025.



Número de registro EPREL: 2256966

<https://eprel.ec.europa.eu/qr/2256966>

Proveedor: Chal -Tec GmbH (Representante autorizado)

Sitio web:

Servicio de atención al cliente:

Nombre: Customer service

Sitio web: <https://www.elektronik-star.de/info/impressum/>

Correo electrónico: info@elektronik-star.de

Teléfono: +49303001385500

Dirección:
Wallstraße 16
10179 berlin
Alemania

Ficha del producto

Reglamento Delegado (UE) 65/2014

Nombre o marca comercial del proveedor	Klarstein
Identificador del modelo	10046587, 10046588
Consumo anual de energía	26,0 kWh/año
Clase de eficiencia energética	A++
Eficiencia fluidodinámica	38,6
Clase de eficiencia fluidodinámica	A
Eficiencia de iluminación	43,0 Lux/W
Clase de eficiencia de iluminación	A
Eficiencia del filtrado de grasa	69,2 %
Clase de eficiencia del filtrado de grasa	D
Flujo de aire (velocidad mínima en utilización normal)	348 m ³ /h
Flujo de aire (velocidad máxima en utilización normal)	564 m ³ /h
Flujo de aire (uso ultrarrápido o reforzado)	689 m ³ /h
Ruido acústico aéreo emitido ponderado por el valor A (velocidad mínima de utilización normal)	52 dB
Ruido acústico aéreo emitido ponderado por el valor A (velocidad máxima de utilización normal)	64 dB
Ruido acústico aéreo emitido ponderado por el valor A (velocidad ultrarrápida o reforzada)	67 dB
Consumo eléctrico en modo apagado (W)	0,45 W
Consumo eléctrico en modo de espera (W)	0,75 W

Modelo introducido en el mercado de la Unión desde 01/03/2025.



Número de registro EPREL: 2256989

<https://eprel.ec.europa.eu/qr/2256989>

Proveedor: Chal -Tec GmbH (Representante autorizado)

Sitio web:

Servicio de atención al cliente:

Nombre: Customer service

Sitio web: <https://www.elektronik-star.de/info/Impressum/>

Correo electrónico: info@electronic-star.de

Teléfono: +49303001385500

Dirección:

Wallstraße 16
10179 berlin
Alemania



KLARSTEIN