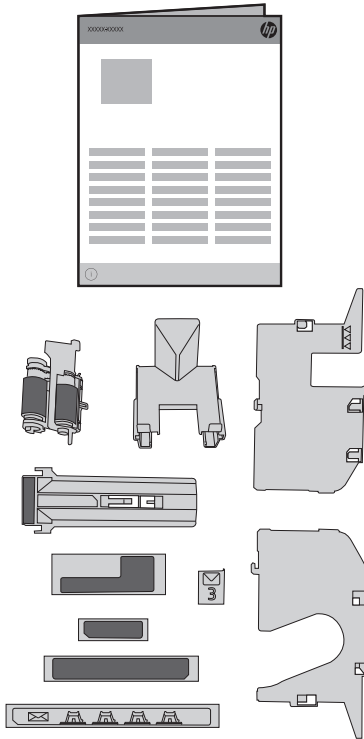


HP LaserJet Envelope Feeder Kit B01KSA



- | | | |
|---------------------------------|------------------------------|-------------------------------|
| (EN) Installation Guide | (ET) Paigaldusjuhend | (PT) Guia de instalação |
| (FR) Guide d'installation | (FI) Asennusopas | (RO) Ghid de instalare |
| (DE) Installationshandbuch | (EL) Οδηγός εγκατάστασης | (RU) Руководство по установке |
| (IT) Guida all'installazione | (HU) Telepítési útmutató | (SR) Vodič za instalaciju |
| (ES) Guía de instalación | (ID) Panduan Pemasangan | (SK) Inštalčná príručka |
| (BG) Ръководство за инсталиране | (JA) 設置ガイド | (SL) Priročnik za namestitev |
| (CA) Guia d'instal·lació | (KK) Орнату нұсқаулығы | (SV) Installationshandbok |
| (CN) 安装指南 | (KO) 설치 설명서 | (TH) คู่มือการติดตั้ง |
| (HR) Vodič kroz instalaciju | (LV) Uzstādīšanas pamācība | (TW) 安裝指南 |
| (CS) Průvodce instalací | (LT) Montavimo vadovas | (TR) Yükleme Kılavuzu |
| (DA) Installationsvejledning | (NO) Installeringsveiledning | (UK) Посібник зі встановлення |
| (NL) Installatiehandleiding | (PL) Podręcznik instalacji | (VI) Hướng dẫn cài đặt |

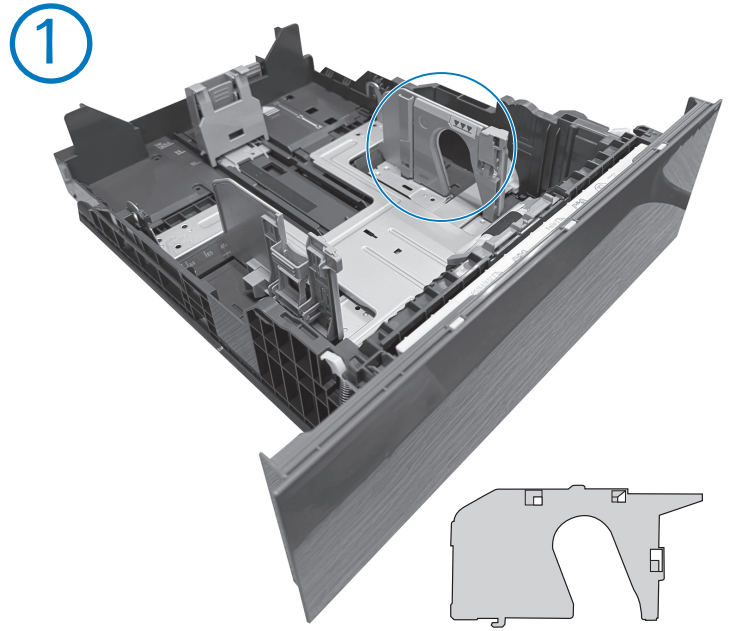
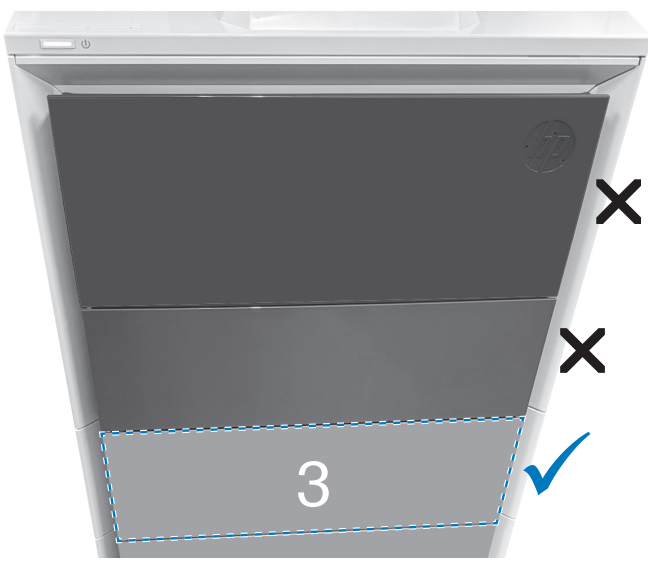
دليل التثبيت (AR)

(ES) Lea esto primero

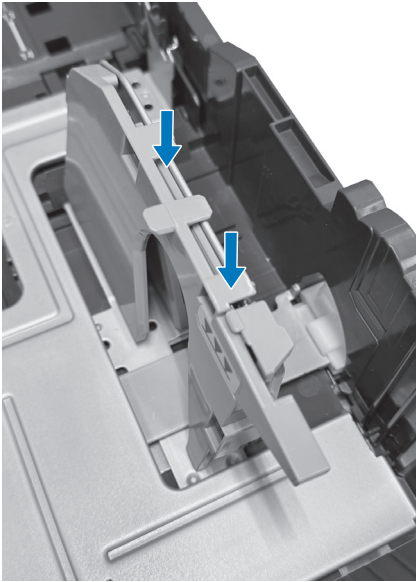


www.support.hp.com

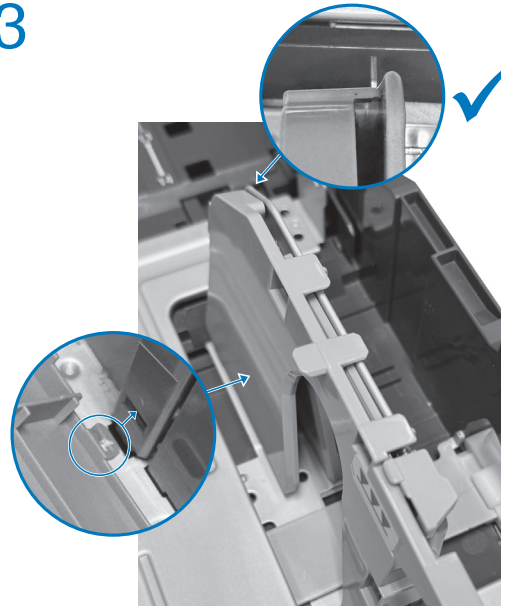




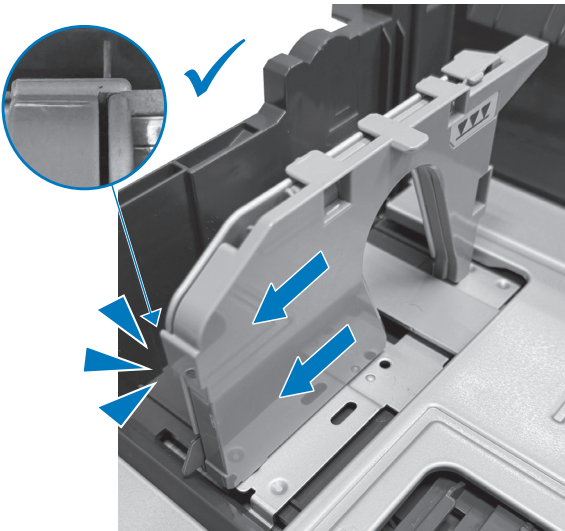
1.2



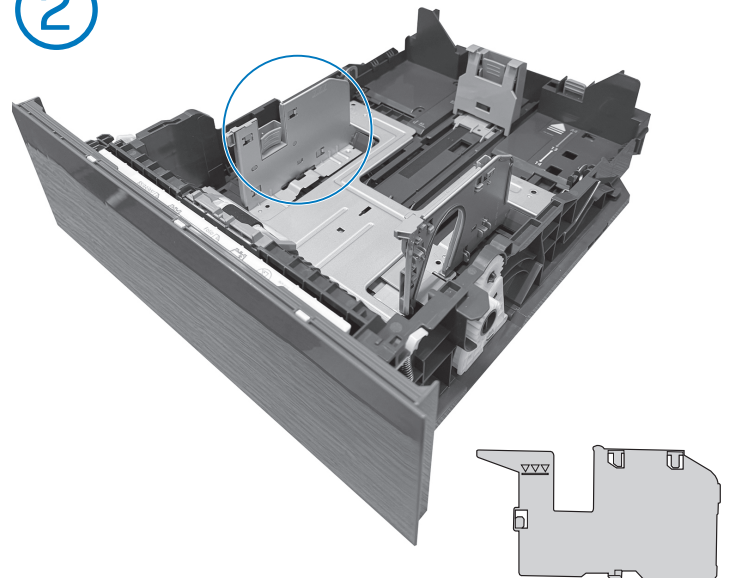
1.3



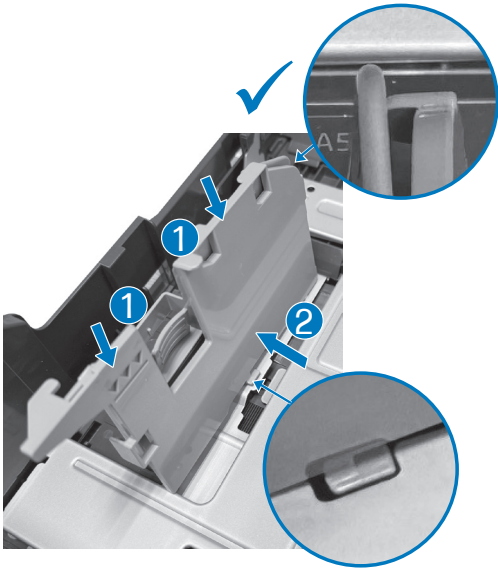
1.4



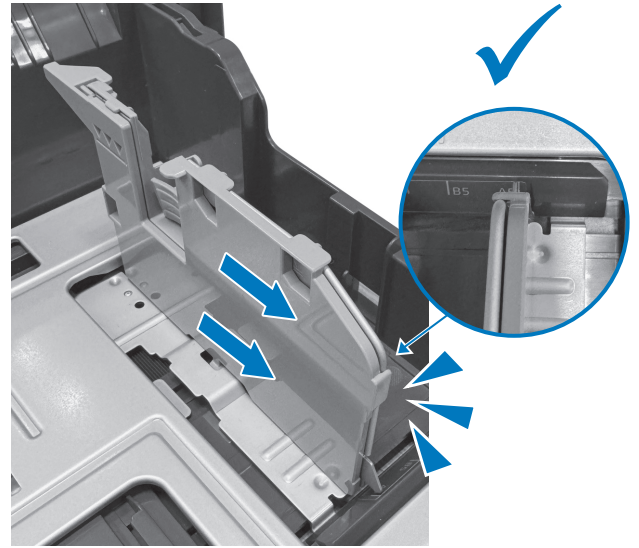
2



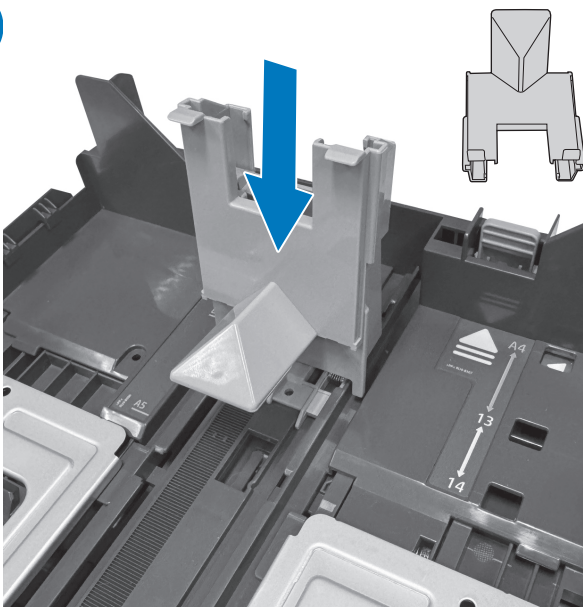
2.1



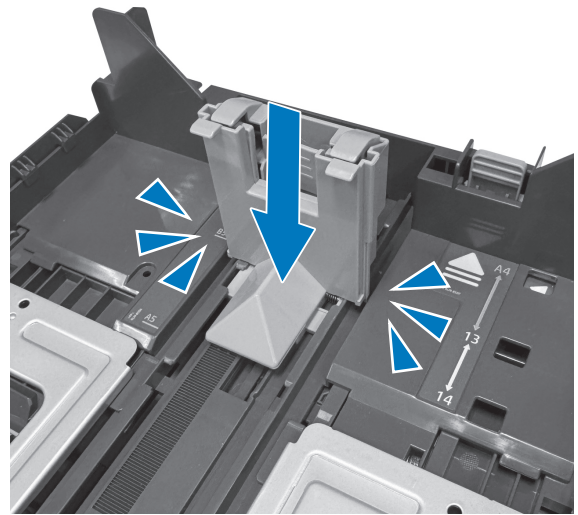
2.2



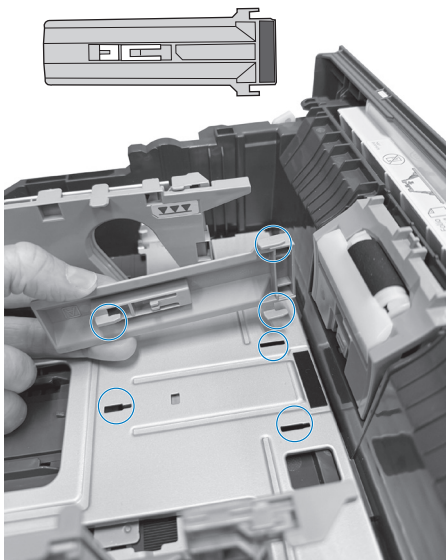
3



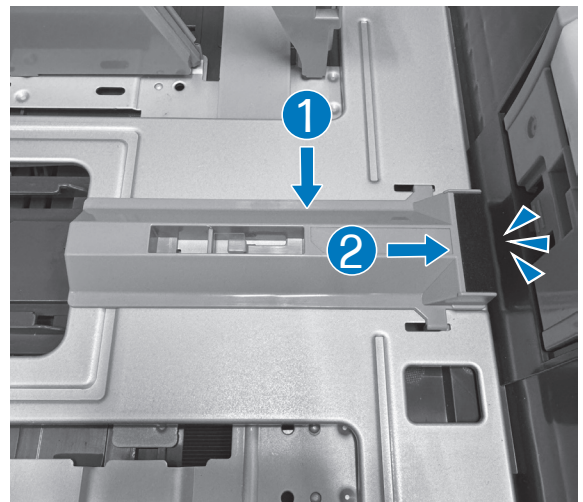
3.1



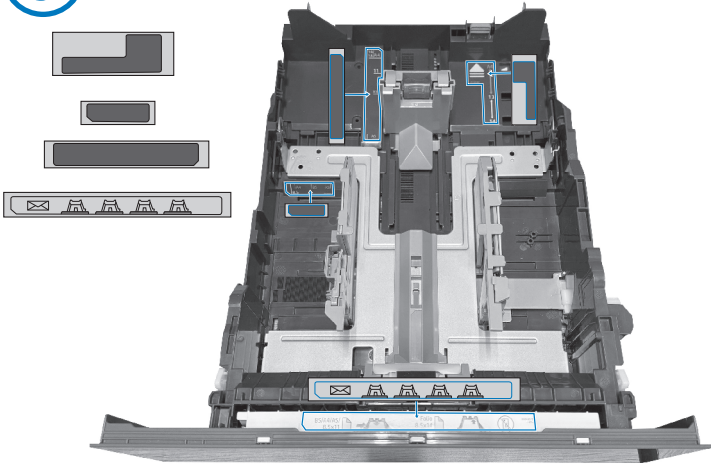
4



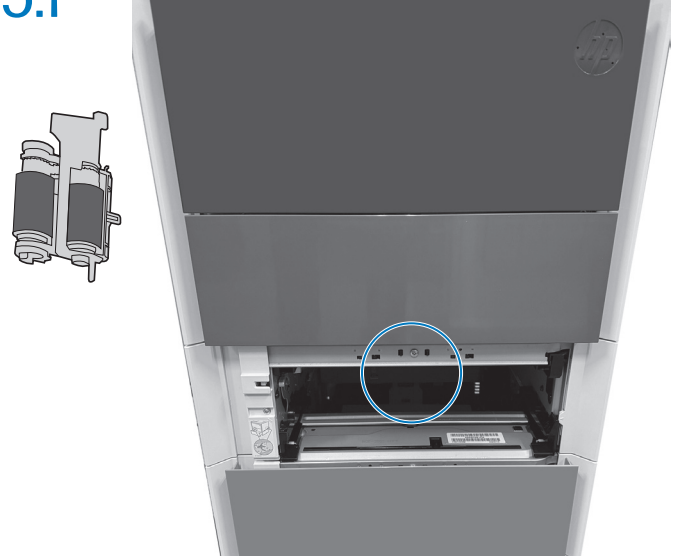
4.1



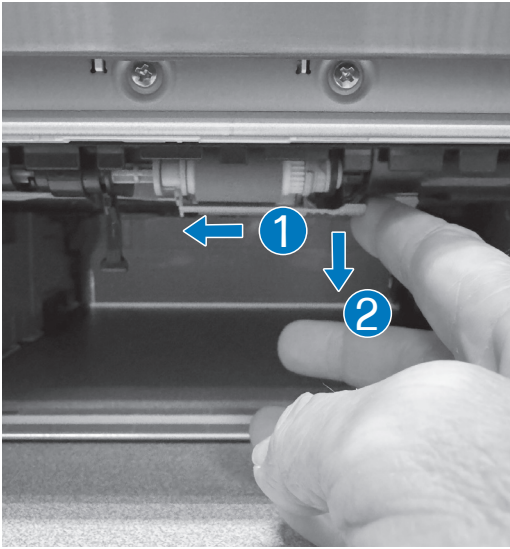
5



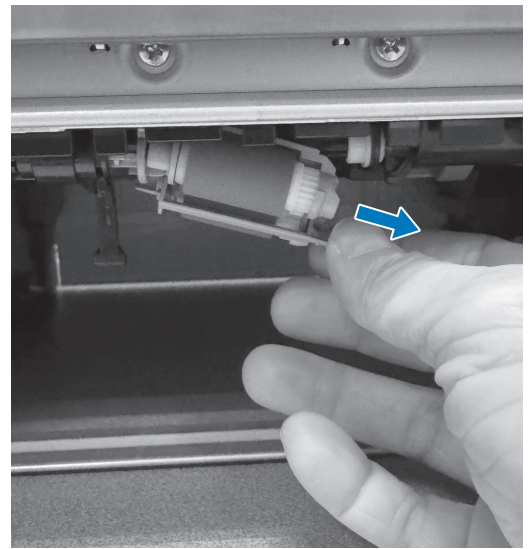
5.1



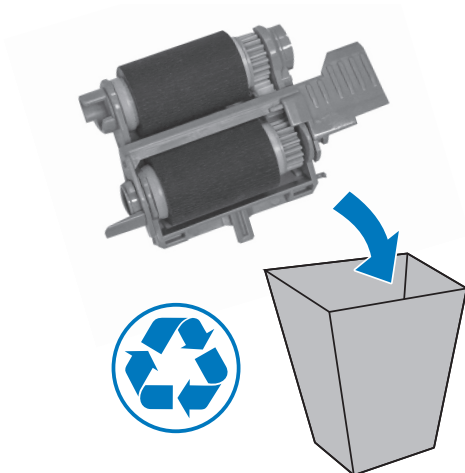
5.2



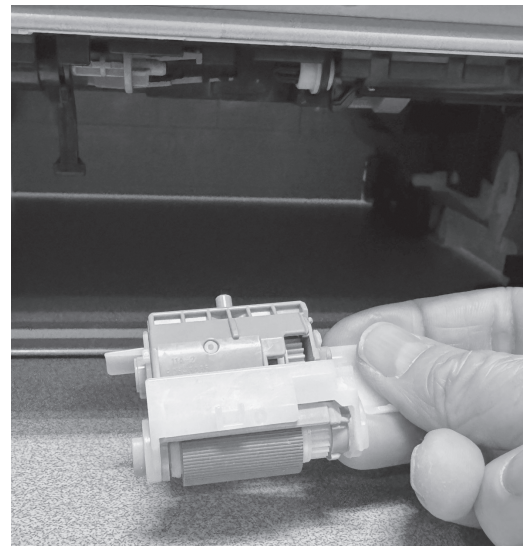
5.3



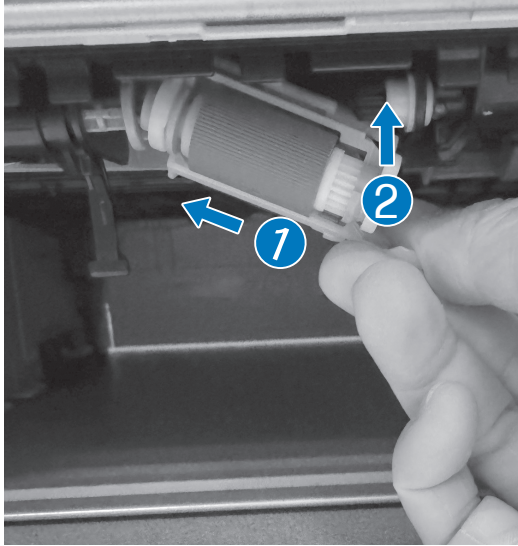
5.4



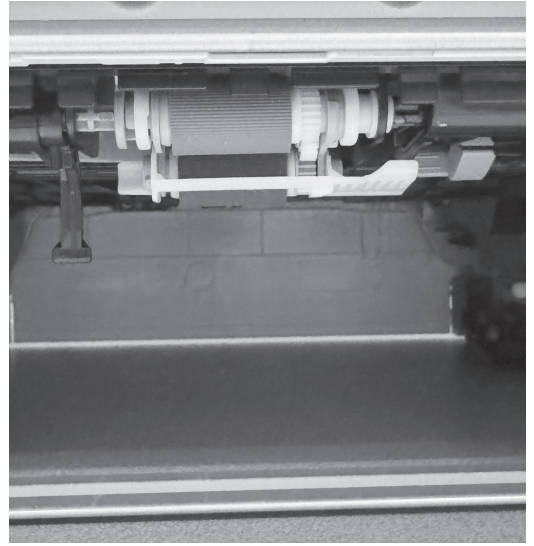
5.5



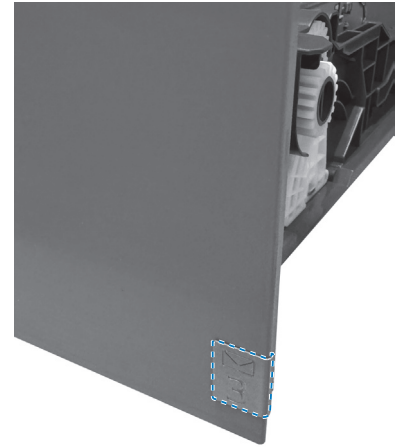
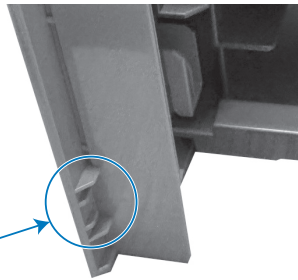
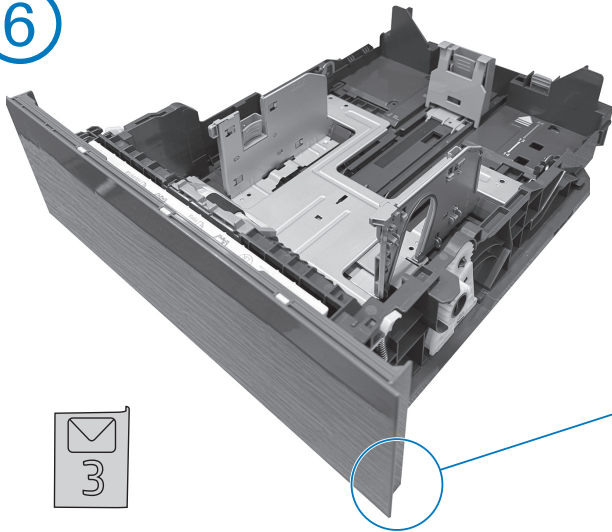
5.6



5.7



⑥



产品中有害物质或元素的名称及含量

根据中国《电器电子产品有害物质限制使用管理办法》



部件名称	有害物质					
	铅 (Pb)	汞 (Hg)	镉 (Cd)	六价铬 (Cr(VI))	多溴联苯 (PBB)	多溴二苯醚 (PBDE)
机械/结构部件	○	○	○	○	○	○
电气/电子部件	X	○	○	○	○	○

6752-17

本表格依据 SJ/T 11364 的规定编制。

○: 表示该有害物质在该部件所有均质材料中的含量均在 GB/T 26572 规定的限量要求以下。

X: 表示该有害物质至少在该部件的某一均质材料中的含量超出 GB/T 26572 规定的限量要求。

此表中所有名称中含“X”的部件均符合欧盟 RoHS 立法。

注: 环保使用期限的参考标识取决于产品正常工作的温度和湿度等条件

Restriction of hazardous substances (India)

This product, as well as its related consumables and spares, complies with the reduction in hazardous substances provisions of the "India E-waste Rule 2016." It does not contain lead, mercury, hexavalent chromium, polybrominated biphenyls or polybrominated diphenyl ethers in concentrations exceeding 0.1 weight % and 0.01 weight % for cadmium, except where allowed pursuant to the exemptions set in Schedule 2 of the Rule.

Tehlikeli Maddelere İlişkin Kısıtlama ifadesi (Türkiye)

Türkiye Cumhuriyeti: AEEE Yönetmeliğine Uygundur



Não descarte o produto eletrônico em lixo comum

Este produto eletrônico e seus componentes não devem ser descartados no lixo comum, pois embora estejam em conformidade com padrões mundiais de restrição a substâncias nocivas, podem conter, ainda que em quantidades mínimas, substâncias impactantes ao meio ambiente. Ao final da vida útil deste produto, o usuário deverá entregá-lo à HP. A não observância dessa orientação sujeitará o infrator às sanções previstas em lei.

Após o uso, as pilhas e/ou baterias dos produtos HP deverão ser entregues ao estabelecimento comercial ou rede de assistência técnica autorizada pela HP.

Para maiores informações, inclusive sobre os pontos de recebimento, acesse: <http://www.hp.com.br/reciclar>

