

VANILLY SKY FAMILY

Eiscrememaschine
Ice Cream Maker
Máquina de helado
Machine à crème glacée
Gelatiera

10031846



COOKINGCO
OOKINGCOO
KINGCOOKIN
INGCOOKING
COOKINGCO
OOKINGCOO
KINGCOOKIN
INGCOOKING

KLARSTEIN

www.klarstein.com

Sehr geehrter Kunde,

wir gratulieren Ihnen zum Erwerb Ihres Gerätes. Lesen Sie die folgenden Hinweise sorgfältig durch und befolgen Sie diese, um möglichen Schäden vorzubeugen. Für Schäden, die durch Missachtung der Hinweise und unsachgemäßen Gebrauch entstehen, übernehmen wir keine Haftung. Scannen Sie den folgenden QR-Code, um Zugriff auf die aktuellste Bedienungsanleitung und weitere Informationen rund um das Produkt zu erhalten.



INHALTSVERZEICHNIS

Sicherheitshinweise	4
Geräteübersicht	6
Inbetriebnahme und Bedienung	6
Reinigung und Pflege	9
Spezielle Entsorgungshinweise für Verbraucher in Deutschland	10
Hinweise zur Entsorgung	12
Hersteller & Importeur (UK)	12

English	13
Español	21
Français	29
Italiano	37

TECHNISCHE DATEN

Artikelnummer	10031846, 10031848
Stromversorgung	220-240 V ~ 50-60 Hz
Leistung	250 W
Füllvolumen	2.5 L

SICHERHEITSHINWEISE

- Lesen Sie sich alle Hinweise sorgfältig durch und bewahren Sie die Anleitung zum Nachschlagen gut auf.
- Schließen Sie das Gerät nur an geerdete Steckdosen an, die der angegebenen Spannung entsprechen.
- Falls das Netzkabel beschädigt ist, muss es vom Hersteller, einem autorisierten Fachbetrieb oder einer ähnlich qualifizierten Person ersetzt werden.
- Neigen Sie das Gerät nicht um mehr als 45°.
- Um sich vor Stromschlägen zu schützen, halten Sie Wasser fern vom Stecker, dem Kabel und den Lüftungsschlitzen und tauchen Sie das Gerät nicht in Wasser oder andere Flüssigkeiten.
- Ziehen Sie den Stecker aus der Steckdose, bevor Sie das Gerät reinigen.
- Halten Sie um das Gerät herum 8 cm Abstand zu Wänden oder anderen Geräten, damit die Luft ausreichend zirkulieren kann.
- Benutzen Sie nur Zubehör, das vom Hersteller ausdrücklich zugelassen ist.
- Kinder ab 8 Jahren, physisch und körperlich eingeschränkte Menschen sollten das Gerät nur benutzen, wenn sie vorher von einer Aufsichtsperson ausführlich mit den Funktionen und den Sicherheitsvorkehrungen vertraut gemacht wurden. Achten Sie darauf, dass Kinder nicht mit dem Gerät spielen und das Gerät nur unter Aufsicht reinigen.
- Stellen Sie das Gerät nicht in die Nähe von Feuer, Herden oder Öfen.
- Drücken Sie nicht mehrfach hintereinander auf den Ein-Schalter, um den Kompressor nicht zu beschädigen.
- Stecken Sie keine Metallgegenstände ins Gerät, um Kurzschluss zu vermeiden.
- Wenn Sie die Eiscreme entfernen, schlagen Sie nicht auf den Behälter, um ihn nicht zu beschädigen.
- Schalten Sie das Gerät nicht ein, bevor Sie den Behälter und den Rührer befestigt haben.
- Die Temperatur der Zutaten sollte etwa 25 °C betragen. Legen Sie die Zutaten vor der Zubereitung nicht ins Gefrierfach, damit der Rührer nicht durch harte Stücke behindert wird.
- Entfernen Sie den Rührer nicht während des Betriebs.
- Benutzen Sie das Gerät nicht in der Nähe leicht entzündlicher Sprays oder Flüssigkeiten.
- Das Gerät ist nicht für den kommerziellen Gebrauch, sondern nur für Gebrauch im Haushalt und in ähnlichen Umgebungen vorgesehen.

Dieses Gerät enthält das Kältemittel Isobutan (R600a), ein Naturgas mit hoher Umweltverträglichkeit, aber brennbar. Obwohl es brennbar ist, schädigt es nicht die Ozonschicht und verstärkt nicht den Treibhauseffekt. Die Verwendung dieses Kältemittels führt zu einer etwas höheren Geräuschentwicklung des Gerätes. Zusätzlich zum Kompressorgeräusch können Sie den Fluss des Kältemittels hören. Dies ist unvermeidlich und hat keine negative Wirkung auf die Leistung des Gerätes. Seien Sie während des Transports vorsichtig, so dass der Kältemittelkreislauf nicht beschädigt wird. Kältemittellecks können die Augen reizen.

Besondere Hinweise

- Achten Sie bei der Positionierung des Gerätes darauf, dass das Netzkabel nicht eingeklemmt oder beschädigt ist.
- Achten Sie darauf, dass sich keine Mehrfachsteckdosen oder Netzteile auf der Rückseite des Geräts befinden.

Um eine Kontamination von Lebensmitteln zu vermeiden, beachten Sie bitte die folgenden Anweisungen:

- Reinigen Sie regelmäßig Oberflächen, die mit Lebensmitteln in Berührung kommen können.

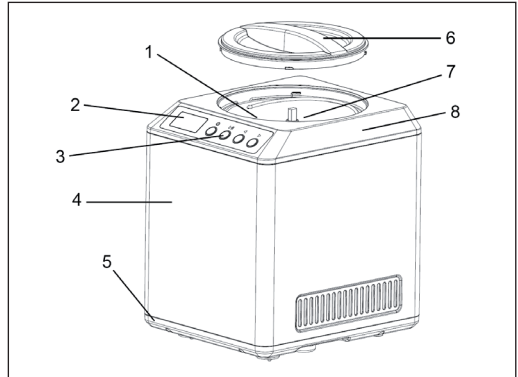


WARNUNG

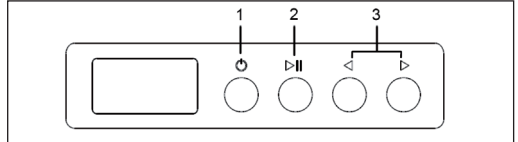
Achten Sie bei Gebrauch, Wartung und Entsorgung des Gerätes auf das linke Symbol, das sich auf der Rückseite oder am Kompressor des Gerätes befindet. Dieses Symbol warnt vor möglichen Bränden. In den Kältemittelleitungen und im Kompressor befinden sich brennbare Stoffe. Halten Sie das Gerät bei Gebrauch, Wartung und Entsorgung von Feuerquellen fern.

GERÄTEÜBERSICHT

- 1 Herausnehmbarer Eisbehälter
- 2 Display
- 3 Bedienfeld
- 4 Gehäuse
- 5 Bodenplatte
- 6 Transparenter Nachfülldeckel
- 7 Rührer
- 8 Obere Abdeckung



- 1 Ein/Aus
- 2 Start/Pause
- 3 Zeiteinstellung



INBETRIEBNAHME UND BEDIENUNG

Tastenfunktionen

Ein/Aus

Nachdem Sie den Stecker eingesteckt haben befindet sich das Gerät im Standby-Modus. Drücken Sie auf die Ein-Taste, um in die Einstellungen zu gelangen. Dort können Sie die Betriebszeit eingeben.

Start/Pause

Drücken Sie nach der Zeiteingabe auf die Start-Taste, um die Eiszubereitung zu starten. Wenn Sie während des Betriebs auf die Taste drücken hält der Rührer an und der Countdown wird unterbrochen.

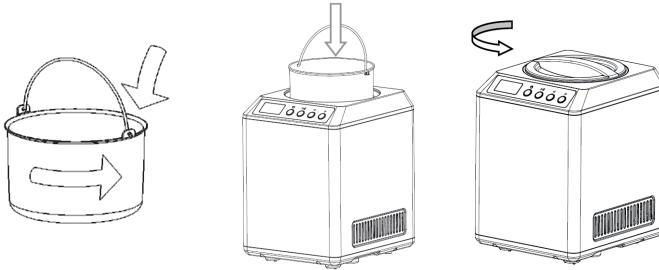
Zeiteinstellung

Benutzen Sie die Pfeiltasten, um die Betriebszeit zu verlängern oder zu verkürzen.

Vor dem ersten Betrieb

Bevor Sie das Gerät in Betrieb nehmen reinigen Sie zuerst alle Teile, die mit der Eiscreme in Berührung kommen. Dazu gehört der feste und der herausnehmbare Eisbehälter, der Rührer, der Deckel, der Nachfülldeckel, der Messbecher und der Löffel. Versichern Sie sich, dass das Gerät ausgeschaltet und der Stecker gezogen ist, bevor Sie die Teile entnehmen. Stellen Sie das Gerät auf eine möglichst ebene Arbeitsfläche, damit der Kompressor mit bestmöglicher Leistung arbeiten kann.

Eiszubereitung



Schritt 1

Bereiten Sie die Eis-Zutaten laut Rezept vor. Sie brauchen den Eisbehälter vorher nicht ins Gefrierfach stellen, da das Gerät über einen Kompressor verfügt, der den Behälter und die Zutaten während der Eiszubereitung herunterkühlt.

Schritt 4

Stecken Sie den Stecker in die Steckdose. Das Gerät befindet sich nun im Standby-Zustand.

Schritt 2

Füllen Sie die Eis-Zutaten in den herausnehmbaren Behälter und geben Sie etwas warmes Wasser hinzu, um eine gleichmäßige Mischung zu erhalten.

Schritt 5

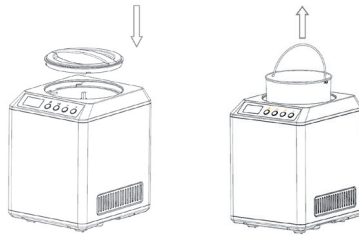
Drücken Sie auf die Ein-Taste, um in die Zeiteinstellung zu gelangen und geben Sie mit Hilfe der Pfeiltasten die Betriebszeit ein.

Schritt 3

Setzen Sie den Rührer in den herausnehmbaren Behälter ein und achten Sie darauf, dass er richtig auf dem Antrieb sitzt. Setzen Sie dann den Transparenten Deckel aufs Gerät und drehen Sie ihn gegen den Uhrzeigersinn fest.

Schritt 6

Drücken Sie auf die Start/Pause-Taste, um mit der Eiszubereitung zu beginnen.



Schritt 7

Sie können jederzeit Zutaten hinzufügen, indem Sie während des Betriebs den transparenten Deckel abnehmen.

Schritt 8

Nachdem das Eis zubereitet ist, schalten Sie das Gerät aus, ziehen Sie den Stecker aus der Steckdose und entfernen Sie den herausnehmbaren Behälter.

Kühlhalte-Funktion

Um zu verhindern, dass das Eis nach der Zubereitung schmilzt verfügt das Gerät über eine Kühlhalte-Funktion. Nachdem zu Zeit abgelaufen ist geht das Gerät automatisch in den Kühl-Modus und hält das fertige Eis eine Stunde lang kühl. Danach wechselt das Gerät in den Standby-Modus.

Motorschutz-Funktion

Wenn die Eiscreme härter wird kann es vorkommen, dass Sie den Rührer blockiert. Die Motorschutz-Funktion sorgt dafür, dass der Motor anhält, damit er sich nicht überhitzt und die Lebensdauer des Geräts verringert.

Hinweise zum Füllvolumen

Damit die Eiscreme nicht überläuft, achten Sie darauf, dass sie den herausnehmbaren Behälter maximal zu 60% befüllen, da sich die Eiscreme während der Zubereitung ausdehnt.

Hinweis: Mit dem Gerät lässt sich auch Joghurt produzieren.


REINIGUNG UND PFLEGE

ACHTUNG: Ziehen Sie den Stecker aus der Steckdose, bevor Sie Teile entnehmen und das Gerät reinigen.

- 1 Entnehmen Sie den Rührer und wischen Sie ihn mit einem feuchten Lappen ab.
- 2 Entnehmen Sie den herausnehmbare Behälter und reinigen Sie ihn mit einem feuchten Lappen.
- 3 Wischen Sie den transparenten Deckel mit einem feuchten Lappen ab.
- 4 Befreien Sie die Gerätebasis mit einem feuchten Lappen von Spritzern und Verunreinigungen. Achten Sie darauf, dass kein Wasser in die Lüftungsschlitze eindringt und tauchen Sie die Basis nicht in Wasser.
- 5 Trocknen Sie alle Teile mit einem Geschirrtuch ab und bauen Sie sie wieder zusammen.

SPEZIELLE ENTSORGUNGSHINWEISE FÜR VERBRAUCHER IN DEUTSCHLAND

Entsorgen Sie Ihre Altgeräte fachgerecht. Dadurch wird gewährleistet, dass die Altgeräte umweltgerecht verwertet und negative Auswirkungen auf die Umwelt und menschliche Gesundheit vermieden werden. Bei der Entsorgung sind folgende Regeln zu beachten:

- Jeder Verbraucher ist gesetzlich verpflichtet, Elektro- und Elektronikaltgeräte (Altgeräte) sowie Batterien und Akkus getrennt vom Hausmüll zu entsorgen. Sie erkennen die entsprechenden Altgeräte durch folgendes Symbol der durchgestrichene Mülltonne (WEEE Symbol). 
- Sie haben Altbatterien und Altakkumulatoren, die nicht vom Altgerät umschlossen sind, sowie Lampen, die zerstörungsfrei aus dem Altgerät entnommen werden können, vor der Abgabe an einer Entsorgungsstelle vom Altgerät zerstörungsfrei zu trennen.
- Bestimmte Lampen und Leuchtmittel fallen ebenso unter das Elektro- und Elektronikgesetz und sind dementsprechend wie Altgeräte zu behandeln. Ausgenommen sind Glühlampen und Halogenlampen. Entsorgen Sie Glühlampen und Halogenlampen bitte über den Hausmüll, sofern Sie nicht das WEEE Symbol tragen.
- Jeder Verbraucher ist für das Löschen von personenbezogenen Daten auf dem Elektro- bzw. Elektronikgerät selbst verantwortlich.

Rücknahmepflicht der Vertreiber

Vertreiber mit einer Verkaufsfläche für Elektro- und Elektronikgeräte von mindestens 400 Quadratmetern sowie Vertreiber von Lebensmitteln mit einer Gesamtverkauffläche von mindestens 800 Quadratmetern, die mehrmals im Kalenderjahr oder dauerhaft Elektro- und Elektronikgeräte anbieten und auf dem Markt bereitstellen, sind verpflichtet,

- 1 bei der Abgabe eines neuen Elektro- oder Elektronikgerätes an einen Endnutzer ein Altgerät des Endnutzers der gleichen Geräteart, das im Wesentlichen die gleichen Funktionen wie das neue Gerät erfüllt, am Ort der Abgabe oder in unmittelbarer Nähe hierzu unentgeltlich zurückzunehmen und
- 2 auf Verlangen des Endnutzers Altgeräte, die in keiner äußeren Abmessung größer als 25 Zentimeter sind, im Einzelhandelsgeschäft oder in unmittelbarer Nähe hierzu unentgeltlich zurückzunehmen; die Rücknahme darf nicht an den Kauf eines Elektro- oder Elektronikgerätes geknüpft werden und ist auf drei Altgeräte pro Geräteart beschränkt.

- Bei einem Vertrieb unter Verwendung von Fernkommunikationsmitteln ist die unentgeltliche Abholung am Ort der Abgabe auf Elektro- und Elektronikgeräte der Kategorien 1, 2 und 4 gemäß § 2 Abs. 1 ElektroG, nämlich „Wärmeüberträger“, „Bildschirmgeräte“ (Oberfläche von mehr als 100 cm²) oder „Großgeräte“ (letztere mit mindestens einer äußeren Abmessung über 50 Zentimeter) beschränkt. Für andere Elektro- und Elektronikgeräte (Kategorien 3, 5, 6) ist eine Rückgabemöglichkeit in zumutbarer Entfernung zum jeweiligen Endnutzer zu gewährleisten.
- Altgeräte dürfen kostenlos auf dem lokalen Wertstoffhof oder in folgenden Sammelstellen in Ihrer Nähe abgegeben werden: www.take-e-back.de
- Für Elektro- und Elektronikgeräte der Kategorien 1, 2 und 4 an bieten wir auch die Möglichkeit einer unentgeltlichen Abholung am Ort der Abgabe. Beim Kauf eines Neugeräts haben Sie die Möglichkeit eine Altgerätabholung über die Webseite auszuwählen.
- Batterien können überall dort kostenfrei zurückgegeben werden, wo sie verkauft werden (z. B. Super-, Bau-, Drogeriemarkt). Auch Wertstoff- und Recyclinghöfe nehmen Batterien zurück. Sie können Batterien auch per Post an uns zurücksenden. Altbatterien in haushaltsüblichen Mengen können Sie direkt bei uns von Montag bis Freitag zwischen 07:30 und 15:30 Uhr unter der folgenden Adresse unentgeltlich zurückgeben:

Chal-Tec GmbH
Member of Berlin Brands Group
Handwerkerstr. 11
15366 Dahlewitz-Hoppegarten
Deutschland

- Wichtig zu beachten ist, dass Lithiumbatterien aus Sicherheitsgründen vor der Rückgabe gegen Kurzschluss gesichert werden müssen (z. B. durch Abkleben der Pole).
- Finden sich unter der durchgestrichenen Mülltonne auf der Batterie zusätzlich die Zeichen Cd, Hg oder Pb ist das ein Hinweis darauf, dass die Batterie gefährliche Schadstoffe enthält. («Cd» steht für Cadmium, »Pb« für Blei und »Hg« für Quecksilber).

Hinweis zur Abfallvermeidung

Indem Sie die Lebensdauer Ihrer Altgeräte verlängern, tragen Sie dazu bei, Ressourcen effizient zu nutzen und zusätzlichen Müll zu vermeiden. Die Lebensdauer Ihrer Altgeräte können Sie verlängern indem Sie defekte Altgeräte reparieren lassen. Wenn sich Ihr Altgerät in gutem Zustand befindet, könnten Sie es spenden, verschenken oder verkaufen.

HINWEISE ZUR ENTSORGUNG



Wenn es in Ihrem Land eine gesetzliche Regelung zur Entsorgung von elektrischen und elektronischen Geräten gibt, weist dieses Symbol auf dem Produkt oder auf der Verpackung darauf hin, dass dieses Produkt nicht im Hausmüll entsorgt werden darf. Stattdessen muss es zu einer Sammelstelle für das Recycling von elektrischen und elektronischen Geräten gebracht werden. Durch regelkonforme Entsorgung schützen Sie die Umwelt und die Gesundheit Ihrer Mitmenschen vor negativen Konsequenzen. Informationen zum Recycling und zur Entsorgung dieses Produkts, erhalten Sie von Ihrer örtlichen Verwaltung oder Ihrem Hausmüllentsorgungsdienst.

HERSTELLER & IMPORTEUR (UK)

Hersteller:

Chal-Tec GmbH, Wallstraße 16, 10179 Berlin, Deutschland.

Importeur für Großbritannien:

Berlin Brands Group UK Limited
PO Box 42
272 Kensington High Street
London, W8 6ND
United Kingdom

Dear Customer,

Congratulations on purchasing this device. Please read the following instructions carefully and follow them to prevent possible damages. We assume no liability for damage caused by disregard of the instructions and improper use. Scan the QR code to get access to the latest user manual and more product information.



CONTENTS

Safety Instructions	14
Product description	16
Use and Operation	16
Care and Cleaning	19
Disposal Considerations	20
Manufacturer & Importer (UK)	20

TECHNICAL DATA

Item number	10031846, 10031848
Power supply	220-240 V ~ 50-60 Hz
Power consumption	250 W
Capacity	2.5 L

SAFETY INSTRUCTIONS

- Read all the safety and operating instructions carefully and retain them for future reference.
- Ensure the voltage is compliant with the voltage range stated on the rating label, and ensure the earthing of the socket is in good condition.
- If the supply cord is damaged, it must be replaced by the manufacturer or its service agent or a similarly qualified person in order to avoid a hazard.
- Do not upend this product or incline it over a 45° angle.
- To protect against risk of electric shock, do not pour water on cord, plug and ventilation, immerse the appliance in water or any other liquid.
- Unplug the appliance after using or before cleaning.
- Keep the appliance 8cm from other objects to ensure the good heat releasing.
- Do not use the accessories which are not recommended by Manufacturer.
- This appliance can be used by children aged from 8 years and above and persons with reduced physical, sensory or mental capabilities or lack of experience and knowledge if they have been given supervision or instruction concerning use of the appliance in a safe way and understand the hazards involved. Children shall not play with the appliance. Cleaning and user maintenance shall not be made by children without supervision. Children should be supervised to ensure that they do not play with the appliance.
- Do not use the appliance close by flames, hot plates or stoves.
- Do not switch on the power button frequently (ensure 5 min. interval at least) to avoid the damage of compressor.
- Metal sheet or other electric objects are not allowed to be inserted into the appliance to avoid fire and short circuit.
- When take out the ice cream, do not knock the barrel or edge of barrel to protect the barrel from damage.
- Do not switch on the power before install well the barrel or blender blade.
- The initial temperature of the ingredients is 25±5 .Do not put the ingredients into freezer for pre-freeze, as it will easily make the blender blade blocked before the ice cream is in good condition.
- Do not remove the blender blade when the appliance is on working.
- Do not use outdoors. Never clean with scouring powders or hard implements.
- Do not store explosive substances such as aerosol cans with a flammable propellant in this appliance.
- This appliance is intended to be used in household and similar applications.

This appliance contains the coolant isobutane (R600a), a natural gas which is environmentally friendly. Although it is flammable, it does not damage the ozone layer and does not increase the greenhouse effect. The use of this coolant has, however, led to a slight increase in the noise level of the appliance. In addition to the noise of the compressor, you might be able to hear the coolant flowing around the system. This is unavoidable, and does not have any adverse effect on the performance of the appliance. Care must be taken during the transportation and setting up of the appliance that no parts of the cooling system are damaged. Leaking coolant can damage the eyes.

Special Notes

- When positioning the unit, make sure that the power cord is not pinched or damaged.
- Make sure that there are no multiple sockets or power supplies on the back of the unit.

To avoid contamination of food, please follow the instructions below:

- Regularly clean surfaces that may come into contact with food.

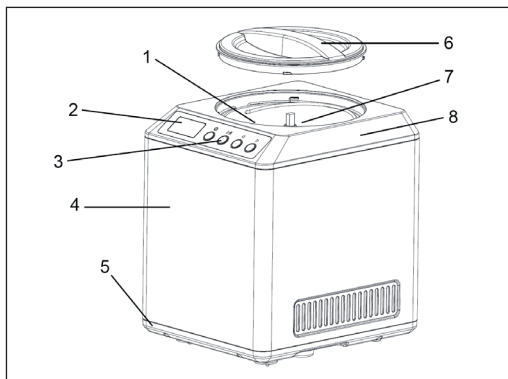


WARNING

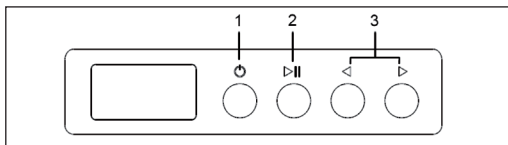
When using, servicing and disposing of the unit, pay attention to the left symbol on the rear of the unit or on the compressor. This symbol warns of possible fires. There are flammable substances in the refrigerant lines and in the compressor. Keep the appliance away from sources of fire during use, maintenance and disposal.

PRODUCT DESCRIPTION

- 1 Removable bowl
- 2 Display
- 3 Control panel
- 4 Housing
- 5 Bottom plate
- 6 Transparent lid
- 7 Mixing blade
- 8 Top lid



- 1 Power
- 2 Start/Pause
- 3 Time setting



USE AND OPERATION

Function of Controls

Power

After power up, the machine enters standby mode. Then press the [POWER] button to enter the setting mode, prompting you to input the working time.

Start/Pause

After setting the working time, press this button to start the working mode. During operation, by pressing this button, the mixing will pause and the time countdown will pause as well.

Time setting

Use the arrow buttons to increase and decrease the working time.

Before first Use

Cleanliness: Before use, thoroughly wash all parts that will come into contact with the ice cream (including the fixed bowl, removable bowl, mixing blade, transparent lid, refill lid, measuring cup and spoon). **Warning:** Please be sure the power cord is unplugged.

Important: Always place the Ice Cream Maker upright on a flat surface in order that the build-in COMPRESSOR can provide best performance.

Making Ice Cream

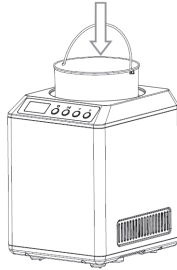


Step 1

Prepare recipe ingredients from your own recipe. Note: You do not need to freeze the bowl for hours in a freezer in advance, as this machine has a BUILT-IN COMPRESSOR that freezes the recipe ingredients in operation thus ensure the output of ice cream

Step 4

Plug in power, and press the [POWER] button to make the machine electrified.

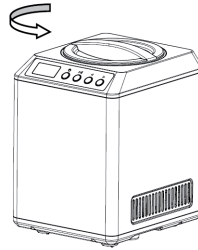


Step 2

Pour the well prepared recipe ingredients and warm water into the removable bowl, then have a uniform mixing (See below picture).

Step 5

Press time setting button to set the working time.

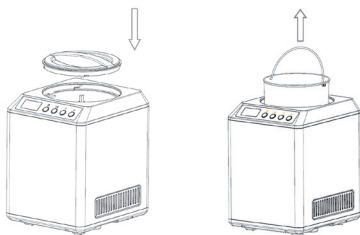


Step 3

Place the mixing blade into the removable bowl and keep the mixing blade bottom hole fitted well with the motor axis. Then put the transparent lid onto the machine and lock it anticlockwise (See below picture).

Step 6

Touch [START/PAUSE] button to start working.

**Step 7**

You can add the favorite ingredients by opening the refill cover.

Step 8

After the operation is over, turn off the machine first, and then pull out the removable bowl.

Keep cool function

To avoid melting when the ice cream is not placed well in time, the following design is supported: After the ice cream is finished and without any other operation, the machine will start up the keep cool function automatically, which can keep cool for one hour. One hour later, machine will enter standby state.

Motor self-protection function

When the ice cream becomes harder, the mixing motor might be blocked. Then the motor protection device makes the mixing motor stop working by detecting its temperature to ensure the life of the motor.

Controlling the Volume of the Ingredients

To avoid overflow and waste, please make sure that the ingredients do not exceed 60% of capacity of the removable bowl (Ice cream expands when being formed).

CARE AND CLEANING

CAUTION: The plug must be removed before cleaning to avoid electric shock.

- 1 Take out the mixing blade, wipe it with a dampened cloth.
- 2 Take out the removable bowl, clean it with a dampened soft cloth.
- 3 Wipe the transparent lid and refill lid with a dampened cloth.
- 4 Remove the dirt on the body or other places with a dampened cloth, and do not pour water on cord, plug and ventilation, immerse the appliance in water or any other liquid.
- 5 Allow drying thoroughly with a dry cloth, then return the component to the home position.

DISPOSAL CONSIDERATIONS



If there is a legal regulation for the disposal of electrical and electronic devices in your country, this symbol on the product or on the packaging indicates that this product must not be disposed of with household waste. Instead, it must be taken to a collection point for the recycling of electrical and electronic equipment. By disposing of it in accordance with the rules, you are protecting the environment and the health of your fellow human beings from negative consequences. For information about the recycling and disposal of this product, please contact your local authority or your household waste disposal service.

MANUFACTURER & IMPORTER (UK)

Manufacturer:

Chal-Tec GmbH, Wallstrasse 16, 10179 Berlin, Germany.

Importer for Great Britain:

Berlin Brands Group UK Limited

PO Box 42

272 Kensington High Street

London, W8 6ND

United Kingdom

Estimado cliente:

Le felicitamos por la adquisición de este producto. Lea atentamente el siguiente manual y siga cuidadosamente las instrucciones de uso con el fin de evitar posibles daños. La empresa no se responsabiliza de los daños ocasionados por un uso indebido del producto o por haber desatendido las indicaciones de seguridad. Escanee el código QR para obtener acceso al manual de usuario más reciente y otra información sobre el producto:



ÍNDICE

Indicaciones de seguridad	22
Descripción del aparato y controles	24
Puesta en marcha y uso	24
Limpieza y cuidado	27
Indicaciones sobre la retirada del aparato	28
Fabricante e importador (Reino Unido)	28

DATOS TÉCNICOS

Número de artículo	10031846, 10031848
Suministro eléctrico	220-240 V ~ 50-60 Hz
Potencia	250 W
Capacidad máxima	2.5 L

INDICACIONES DE SEGURIDAD

- Lea todas las indicaciones y conserve este manual para consultas posteriores.
- Conecte el aparato a tomas de corriente con toma de tierra que se adecuen a la tensión requerida.
- Si el cable de alimentación está dañado, deberá ser sustituido por el fabricante o un servicio técnico autorizado.
- No incline el aparato más de 45°.
- Para protegerse de descargas eléctrica, mantenga el agua lejos del enchufe, del cable de alimentación y de los orificios de ventilación y nunca sumerja el aparato en agua ni ningún otro líquido.
- Desenchufe el aparato antes de limpiarlo.
- Mantenga una distancia de 8 cm entre el aparato y otros objetos o paredes para asegurar una circulación de aire suficiente.
- Utilice exclusivamente los accesorios recomendados por el fabricante.
- Los niños y las personas con discapacidades físicas y psíquicas podrán utilizar el aparato solamente si están bajo supervisión y conocen su funcionamiento y las indicaciones de seguridad. Asegúrese de que los niños no juegan con el aparato y de que solo realizan labores de limpieza bajo supervisión.
- No coloque el aparato cerca de llamas, hornos o cocinas.
- No pulse varias veces seguidas el interruptor de encendido para no dañar el compresor.
- No introduzca objetos de metal en el aparato para evitar cortocircuitos.
- Al retirar el helado, no golpee el recipiente para no dañarlo.
- No encienda el aparato antes de encajar el recipiente y las varillas.
- La temperatura de los ingredientes debe estar a una temperatura de 25 °C. No introduzca previamente los alimentos en el frigorífico para que la varilla no se atasque debido a la dureza de los alimentos.
- No retire la varilla durante el funcionamiento de la heladera.
- No utilice el aparato cerca de sprays o líquidos altamente inflamables.
- El aparato no está indicado para fines comerciales, solamente para su uso en el hogar y espacios similares.

Este aparato contiene el refrigerante isobutano (R600a), un gas natural que es respetuoso con el medio ambiente. Aunque es inflamable, no daña la capa de ozono y no aumenta el efecto invernadero. Sin embargo, el uso de este refrigerante ha conducido a un ligero aumento del nivel de ruido del aparato. Además del ruido del compresor, es posible que pueda escuchar el líquido refrigerante que fluye alrededor del sistema. Esto es inevitable y no tiene ningún efecto adverso en el rendimiento del aparato. Durante el transporte y la puesta en marcha del aparato hay que tener cuidado de que ninguna parte del sistema de refrigeración esté dañada. La fuga de líquido refrigerante puede dañar los ojos.

Notas especiales

- Cuando coloque la unidad, asegúrese de que el cable de alimentación no esté pellizcado ni dañado.
- Asegúrese de que no haya varias tomas o fuentes de alimentación en la parte posterior de la unidad.

Para evitar la contaminación de los alimentos, siga las siguientes instrucciones:

- Limpie regularmente las superficies que puedan entrar en contacto con los alimentos.

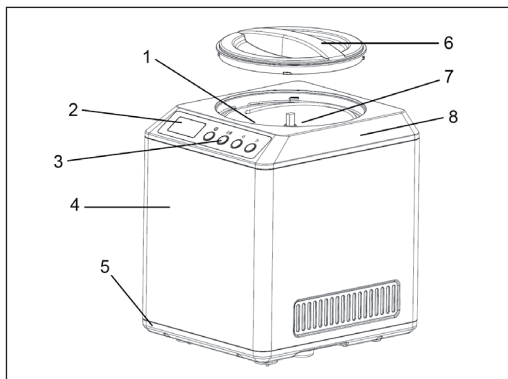


ADVERTENCIA

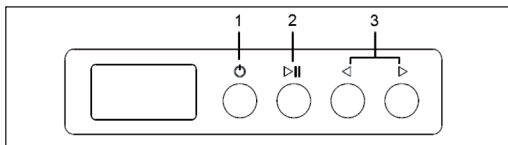
Cuando utilice, repare y elimine la unidad, preste atención al símbolo izquierdo en la parte posterior de la unidad o en el compresor. Este símbolo advierte de posibles incendios. Hay sustancias inflamables en las líneas de refrigerante y en el compresor. Mantenga el aparato alejado de fuentes de fuego durante su uso, mantenimiento y eliminación.

DESCRIPCIÓN DEL APARATO Y CONTROLES

- 1 Recipiente extraíble
- 2 Display
- 3 Panel de control
- 4 Carcasa
- 5 Soporte
- 6 Tapa transparente de llenado
- 7 Varilla
- 8 Cubierta superior



- 1 On/Off
- 2 Start/Pause
- 3 Ajuste de tiempo



PUESTA EN MARCHA Y USO

Botones

On/Off

Tras enchufar el aparato, este activará el modo standby. Pulse el botón On para acceder a los ajustes, en los que podrá introducir el tiempo de funcionamiento.

Start/Pause

Pulse el botón Start cuando haya introducido el tiempo de funcionamiento deseado para comenzar con el proceso de preparación. Si durante el funcionamiento de la heladera vuelve a pulsar el botón, la varilla se detendrá y la cuenta atrás se interrumpirá.

Ajuste de tiempo

Utilice los botones de dirección para aumentar o reducir el tiempo de funcionamiento.

Antes del primer uso

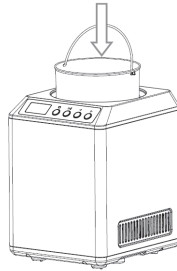
Antes de poner en marcha el aparato, limpie todas las partes que van a entrar en contacto con el helado. En esta relación se incluyen el recipiente extraíble, la varilla, la tapa, la tapa de llenado, el vaso medidos y la cuchara. Asegúrese de que el aparato está apagado y desenchufado antes de desmontar las partes. Coloque el aparato en una superficie plana para el compresor pueda funcionar a pleno rendimiento.

Preparación del helado



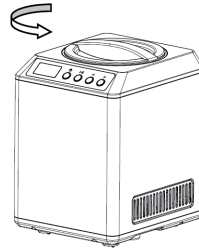
1

Prepare los ingredientes para el helado siguiendo la receta (consulte la sección Recetario). No necesita meter el recipiente en el congelador antes de la preparación. Gracias al compresor integrado, el recipiente y los ingredientes se enfriarán durante la preparación del helado.



2

Introduzca los ingredientes para el helado en el recipiente extraíble junto con un poco de agua tibia para conseguir una mezcla homogénea.



3

Coloque la varilla en el recipiente extraíble y asegúrese de que está encajada en el motor. Coloque a continuación la tapa transparente y enrósquela en el sentido contrario de las agujas del reloj.

4

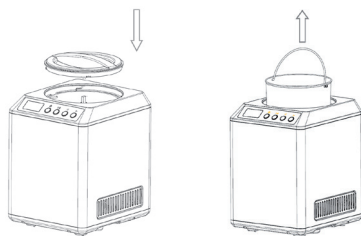
Enchufe el aparato. El aparato se activará en modo standby.

5

Pulse el botón On para acceder a los ajustes de hora. Introduzca el tiempo con ayuda de los botones de dirección.

6

Pulse el botón Start/Pause para comenzar con la preparación del helado.



7

Puede añadir ingredientes en cualquier momento retirando la tapa transparente durante el funcionamiento de la heladera.

8

Cuando el helado esté listo, apague y desenchufe la heladera y retire el recipiente extraíble.

Función mantenimiento de frío

Para evitar que el helado se derrita, el aparato cuenta con una función de mantenimiento de frío. Cuando haya transcurrido el tiempo seleccionado, el aparato activa automáticamente esta función y mantiene el helado frío durante una hora. A continuación pasa al modo standby.

Función protección del motor

Cuando el helado se endurece demasiado, puede ocurrir que la varilla se bloquee. La función de protección del motor garantiza que el este se detenga para evitar un sobrecalentamiento y preservar la vida útil del aparato.

Indicaciones para el volumen de llenado

Para que el helado no rebose, cerciórese de llenar el recipiente como máximo un 60 % de su capacidad, ya que el helado aumentará su volumen durante el proceso.

LIMPIEZA Y CUIDADO

Desenchufe el aparato antes de limpiar o desmontar las piezas.

- 1 Retire la varilla y límpiela con un paño húmedo.
- 2 Retire el recipiente extraíble y límpielo con un paño húmedo.
- 3 Limpie la tapa transparente con un paño húmedo.
- 4 Limpie la base del aparato de posibles marcas y salpicaduras con un paño húmedo. Asegúrese de que el agua no se filtra por las ranuras de ventilación. Nunca sumerja la base en agua.
- 5 Seque todas las piezas con un paño de cocina y móntelas.

INDICACIONES SOBRE LA RETIRADA DEL APARATO



Si en su país existe una disposición legal relativa a la eliminación de aparatos eléctricos y electrónicos, este símbolo estampado en el producto o en el embalaje advierte que no debe eliminarse como residuo doméstico. En lugar de ello, debe depositarse en un punto de recogida de reciclaje de aparatos eléctricos y electrónicos. Una gestión adecuada de estos residuos previene consecuencias potencialmente negativas para el medio ambiente y la salud de las personas. Puede consultar más información sobre el reciclaje y la eliminación de este producto contactando con su administración local o con su servicio de recogida de residuos.

FABRICANTE E IMPORTADOR (REINO UNIDO)

Fabricante:

Chal-Tec GmbH, Wallstraße 16, 10179 Berlín, Alemania.

Importador para Gran Bretaña:

Berlin Brands Group UK Limited
PO Box 42
272 Kensington High Street
London, W8 6ND
United Kingdom

Cher client,

Toutes nos félicitations pour l'acquisition de ce nouvel appareil. Veuillez lire attentivement les instructions suivantes de branchement et d'utilisation afin d'éviter d'éventuels dommages. Le fabricant ne saurait être tenu pour responsable des dommages dus au non-respect des consignes de sécurité et à la mauvaise utilisation de l'appareil. Scannez le QR-Code pour accéder à la dernière version du mode d'emploi et à d'autres informations concernant le produit:



SOMMAIRE

Consignes de sécurité	30
Aperçu de l'appareil	32
Mise en marche et utilisation	32
Nettoyage et entretien	35
Informations sur le recyclage	36
Fabricant et importateur (UK)	36

DONNÉES TECHNIQUES

Numéro d'article	10031846, 10031848
Alimentation électrique	220-240 V ~ 50-60 Hz
Puissance	250 W
Contenance	2.5 L

CONSIGNES DE SÉCURITÉ

- Veuillez lire attentivement ce mode d'emploi, et conservez-le pour pouvoir vous y référer ultérieurement.
- L'appareil doit être branché uniquement à une prise de terre qui correspond à la tension indiquée.
- Si le cordon d'alimentation est endommagé, il doit être remplacé par le fabricant, une entreprise spécialisée habilitée ou une personne présentant une qualification analogue.
- Ne jamais incliner l'appareil à plus de 45°.
- Pour éviter de s'électrocuter, ne pas exposer à l'eau la fiche d'alimentation, le câble d'alimentation et la grille d'aération, et ne pas plonger l'appareil dans l'eau ou dans tout autre liquide.
- Débrancher l'appareil avant de le nettoyer.
- Maintenir l'appareil à une distance de 8 cm des murs et des appareils environnants pour que l'air puisse circuler convenablement.
- Utiliser exclusivement les accessoires recommandés par le fabricant.
- Les enfants de plus de 8 ans ainsi que les personnes dont les capacités physiques et mentales sont réduites doivent utiliser l'appareil uniquement après avoir été entièrement sensibilisés aux consignes de sécurité et aux fonctions de l'appareil par une personne responsable de leur sécurité. Empêcher les enfants de jouer avec l'appareil et ne les laisser nettoyer l'appareil que sous surveillance.
- Ne pas placer l'appareil à proximité de flammes, d'une cuisinière ou d'un four.
- Ne pas appuyer de manière répétée et successive sur la touche « marche/arrêt », afin d'éviter d'endommager le compresseur.
- N'introduire aucun objet métallique dans l'appareil pour éviter les courts-circuits.
- Ne pas taper sur le bac à glace pour retirer la crème glacée, afin de ne pas l'endommager.
- Ne pas mettre l'appareil en marche avant d'avoir fixé le bac et la pale rotative.
- La température des ingrédients doit être d'environ 25 °C. Ne pas mettre les ingrédients dans le congélateur avant la préparation pour éviter que la pale ne bute sur des morceaux durs.
- Ne pas retirer la pale pendant le fonctionnement de l'appareil.
- Ne pas utiliser l'appareil à proximité d'aérosols ou de liquides inflammables.
- L'appareil n'est pas destiné à un usage commercial, mais à un usage domestique ou équivalent.

Cet appareil contient le réfrigérant isobutane (R600a), un gaz naturel respectueux de l'environnement. Bien qu'il soit inflammable, il n'endommage pas la couche d'ozone et n'augmente pas l'effet de serre. Cependant, l'utilisation de ce liquide de refroidissement a entraîné une légère augmentation du niveau de bruit de l'appareil. En plus du bruit du compresseur, vous pouvez entendre le liquide de refroidissement circulant autour du système. Ceci est inévitable et n'a aucun effet néfaste sur les performances de l'appareil. Il faut prendre soin pendant le transport et la mise en place de l'appareil qu'aucune partie du système de refroidissement n'est endommagée. Une fuite de liquide de refroidissement peut endommager les yeux.

Remarques particulières

- Lors du positionnement de l'appareil, assurez-vous que le cordon d'alimentation n'est pas pincé ou endommagé.
- Assurez-vous qu'il n'y a pas de prises multiples ou d'alimentations multiples à l'arrière de l'appareil.

Pour éviter la contamination des aliments, veuillez suivre les instructions ci-dessous :

- Nettoyer régulièrement les surfaces qui peuvent entrer en contact avec les aliments.

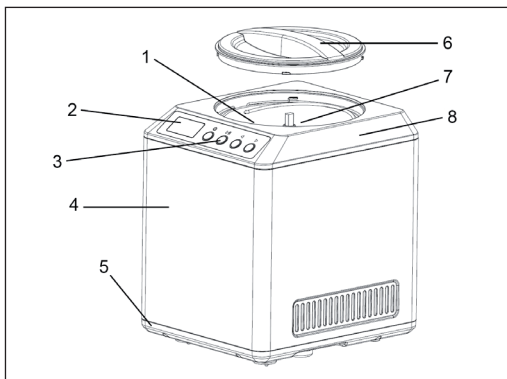


MISE EN GARDE

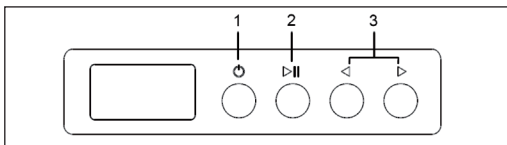
Lors de l'utilisation, de l'entretien et de la mise au rebut de l'appareil, faites attention au symbole de gauche à l'arrière de l'appareil ou sur le compresseur. Ce symbole avertit d'un éventuel incendie. Il y a des substances inflammables dans les conduites de fluide frigorigène et dans le compresseur. Tenez l'appareil à l'écart de toute source d'incendie pendant son utilisation, son entretien et son élimination.

APERÇU DE L'APPAREIL

- 1 Bac à glace amovible
- 2 Écran d'affichage
- 3 Panneau de commande
- 4 Boîtier
- 5 Socle
- 6 Couvercle transparent de remplissage
- 7 Pale rotative
- 8 Couvercle



- 1 Marche/arrêt
- 2 Start/pause
- 3 Réglage du temps



MISE EN MARCHÉ ET UTILISATION

Fonction des touches

Marche/arrêt

Une fois branché, l'appareil se met en mode veille. Appuyer sur la touche « marche/arrêt » pour accéder aux paramètres. Il est ensuite possible de paramétrer le temps de préparation.

Start/Pause

Après avoir réglé le temps d'opération, appuyer sur la touche « start/pause » pour lancer la préparation de la glace. Pendant le fonctionnement de la machine, appuyer sur cette touche provoque l'arrêt de la pale rotative et interrompt le décompte.

Réglage du temps

Utiliser les touches directionnelles pour rallonger ou raccourcir le temps de préparation.

Avant la première utilisation

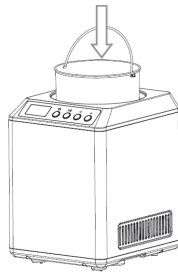
Avant de mettre l'appareil en marche, nettoyer d'abord tous les composants qui interviendront dans le processus de mélange de la crème glacée : le bac à glace amovible, la pale rotative, le couvercle, le couvercle de remplissage, le verre doseur et la cuiller. S'assurer que l'appareil est éteint et que le câble d'alimentation est débranché avant d'enlever ces éléments. Placer l'appareil sur une surface la plus plane possible pour que le compresseur produise un meilleur rendement.

Préparation de la glace



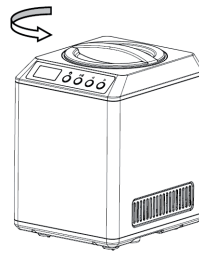
1

Réunir les ingrédients indiqués dans la recette pour produire la glace. Il ne faut pas placer le bac à glace dans le congélateur avant l'utilisation de l'appareil, car celui-ci est équipé d'un compresseur qui refroidit le bac et les ingrédients pendant la préparation de la glace.



2

Remplir le bac amovible avec les ingrédients nécessaires à la fabrication de la glace et ajouter un peu d'eau chaude pour obtenir un mélange homogène.



3

Placer la pale rotative dans le bac amovible et veiller à ce qu'elle soit bien fixée au mécanisme. Puis placer le couvercle transparent sur l'appareil et le tourner dans le sens des aiguilles d'une montre pour le fixer.

4

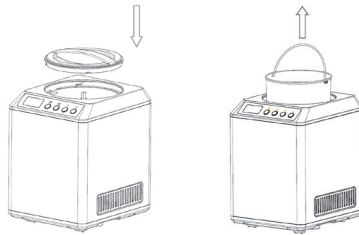
Brancher l'appareil à une prise. L'appareil se trouve alors en mode « veille ».

5

Appuyer sur la touche « marche/arrêt » pour accéder au réglage du temps puis indiquer le temps de préparation souhaité à l'aide des flèches directionnelles.

6

Appuyer sur la touche « start/pause » pour démarrer la préparation de la glace. Eiszubereitung zu beginnen.



7

Pendant le fonctionnement de l'appareil, il est à tout moment possible d'ajouter des ingrédients au mélange en soulevant le couvercle transparent.

8

Une fois la glace fin prête, éteindre l'appareil, débrancher la fiche d'alimentation de la prise et retirer le bac à glace amovible.

Fonction de maintien au froid

Pour éviter que la glace ne fonde après la préparation, l'appareil dispose d'une fonction de maintien au froid. Une fois que l'appareil a terminé la préparation, il active automatiquement le mode de maintien au froid qui maintient la glace à température pendant une heure.

Fonction de protection du moteur

Lorsque la glace devient plus dure, il arrive que la pale rotative se bloque. La fonction de protection du moteur interrompt le moteur pour empêcher sa surchauffe et préserver sa durée de vie.

Conseils sur le remplissage

Pour que la crème glacée ne déborde pas, veiller à ne pas remplir le bac amovible à plus 60 % de sa contenance, car la glace devient plus volumineuse au cours de sa préparation.

NETTOYAGE ET ENTRETIEN

Débrancher l'appareil avant de le démonter et de le nettoyer.

- 1 Retirer la pale rotative et l'essuyer à l'aide d'un chiffon humide.
- 2 Retirer le bac amovible et le nettoyer à l'aide d'un chiffon humide.
- 3 Essuyer le couvercle transparent à l'aide d'un chiffon humide.
- 4 À l'aide d'un chiffon humide, enlever du socle de l'appareil toute trace de coulée ou d'éclaboussure. Veiller à ce que l'eau ne s'introduise pas dans l'appareil à travers la grille d'aération et ne pas plonger le socle dans l'eau.
- 5 Sécher tous les éléments avec un torchon et les assembler de nouveau.

INFORMATIONS SUR LE RECYCLAGE



S'il existe une réglementation pour l'élimination ou le recyclage des appareils électriques et électroniques dans votre pays, ce symbole sur le produit ou sur l'emballage indique que cet appareil ne doit pas être jeté avec les ordures ménagères. Vous devez le déposer dans un point de collecte pour le recyclage des équipements électriques et électroniques. La mise au rebut conforme aux règles protège l'environnement et la santé de vos semblables des conséquences négatives. Pour plus d'informations sur le recyclage et l'élimination de ce produit, veuillez contacter votre autorité locale ou votre service de recyclage des déchets ménagers.

FABRICANT ET IMPORTATEUR (UK)

Fabricant :

Chal-Tec GmbH, Wallstraße 16, 10179 Berlin, Allemagne.

Importateur pour la Grande Bretagne :

Berlin Brands Group UK Limited

PO Box 42

272 Kensington High Street

London, W8 6ND

United Kingdom

Gentile cliente,

La ringraziamo per aver acquistato il dispositivo. La preghiamo di leggere attentamente le seguenti istruzioni per l'uso e di seguirle per evitare possibili danni tecnici. Non ci assumiamo alcuna responsabilità per danni scaturiti da una mancata osservazione delle avvertenze di sicurezza e da un uso improprio del dispositivo. Scansionare il codice QR seguente, per accedere al manuale d'uso più attuale e per ricevere informazioni sul prodotto.



INDICE

Avvertenze di sicurezza	38
Descrizione del prodotto	40
Messa in funzione e utilizzo	40
Pulizia e manutenzione	43
Avviso di smaltimento	44
Produttore e importatore (UK)	44

DATI TECNICI

Numero articolo	10031846, 10031848
Alimentazione	220-240 V ~ 50-60 Hz
Potenza	250 W
Capacità	2.5 L

AVVERTENZE DI SICUREZZA

- Leggere attentamente tutte le indicazioni di sicurezza e conservare il presente libretto d'istruzioni per consultazioni future.
- Prima di accendere il dispositivo, controllare la tensione sulla targhetta identificativa e collegare il dispositivo solo a prese con tensione corrispondente a quella indicata.
- Nel caso in cui il cavo di rete sia danneggiato, questo deve essere sostituito dal produttore, da un centro assistenza specializzato o da una persona qualificata.
- Non capovolgere il dispositivo e non inclinarlo più di 45°.
- Non immergere il dispositivo in acqua o in altri liquidi e prestare attenzione che la spina e il cavo di rete non si bagnino.
- Staccare la spina dalla presa in caso di inutilizzo prolungato o prima di pulirlo.
- Lasciare 8 cm di spazio intorno al dispositivo, per garantire un'adeguata circolazione dell'aria.
- Utilizzare solo accessori autorizzati dal produttore.
- Questo dispositivo può essere utilizzato da bambini a partire da 8 anni e da persone con limitate capacità fisiche e psichiche o con conoscenza ed esperienza limitate, solo se sono stati istruiti sulle modalità d'uso e comprendono i rischi e i pericoli connessi.
- Non utilizzare il dispositivo nelle vicinanze di fiamme vive, fornelli accesi o forni.
- Non accendere e spegnere il dispositivo più volte consecutive. Attendere almeno 5 minuti prima di riaccendere il dispositivo per non danneggiare il compressore.
- Non infilare oggetti nel dispositivo per evitare il pericolo d'incendio o di corto circuito.
- Rimuovere con la massima cautela il gelato dal contenitore per danneggiarlo.
- Accendere il dispositivo solamente dopo aver inserito il contenitore e la lama per mescolare.
- La temperatura per gli ingredienti è di 25±5°C. Non preraffreddare gli ingredienti, altrimenti la lama per mescolare potrebbe bloccarsi prima di terminare la preparazione.
- Rimuovere la lama per mescolare solo quando questa non è più in funzione.
- Non utilizzare il dispositivo all'aperto.
- Non pulire il dispositivo con polveri o spugne abrasive.
- Non conservare all'interno del dispositivo sostanze esplosive come ad esempio bombolette spray contenenti gas propellenti.
- Il dispositivo non è destinato ad un uso commerciale, ma esclusivamente per un uso domestico e in ambienti simili.

Questo apparecchio contiene il refrigerante isobutano (R600a), un gas naturale ecologico. Anche se è infiammabile, non danneggia lo strato di ozono e non aumenta l'effetto serra. L'uso di questo liquido di raffreddamento ha tuttavia portato ad un leggero aumento del livello di rumore dell'apparecchio. Oltre al rumore del compressore, potresti sentire il liquido refrigerante che scorre intorno al sistema. Ciò è inevitabile e non ha alcun effetto negativo sulle prestazioni dell'apparecchio. Durante il trasporto e l'installazione dell'apparecchio occorre fare attenzione che nessuna parte del sistema di raffreddamento sia danneggiata. La fuoriuscita di liquido refrigerante può danneggiare gli occhi.

Note speciali

- Quando si posiziona l'unità, assicurarsi che il cavo di alimentazione non sia schiacciato o danneggiato.
- Assicurarsi che non vi siano prese multiple o alimentatori sul retro dell'unità.

Per evitare la contaminazione degli alimenti, seguire le seguenti istruzioni:

- Pulire regolarmente le superfici che possono venire a contatto con gli alimenti.

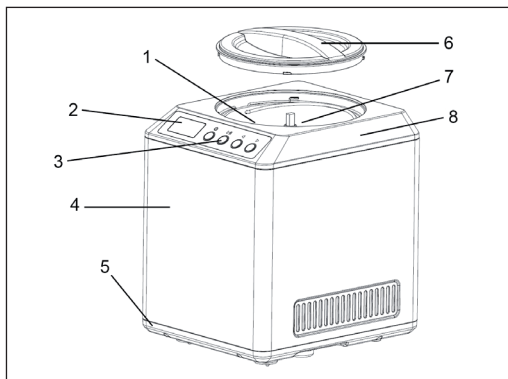


AVVERTENZA

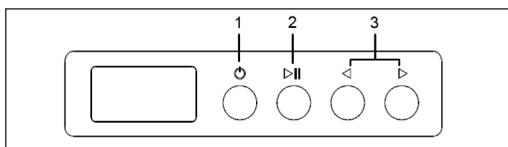
Durante l'uso, la manutenzione e lo smaltimento dell'unità, prestare attenzione al simbolo a sinistra sul retro dell'unità o sul compressore. Questo simbolo avverte di possibili incendi. Ci sono sostanze infiammabili nelle linee frigorifere e nel compressore. Tenere l'apparecchio lontano da fonti di incendio durante l'uso, la manutenzione e lo smaltimento.

DESCRIZIONE DEL PRODOTTO

- 1 Contenitore estraibile
- 2 Display
- 3 Pannello di controllo
- 4 Alloggiamento
- 5 Base del dispositivo
- 6 Coperchio trasparente
- 7 Pala mescolatrice
- 8 Rivestimento superiore



- 1 Accensione/ spegnimento
- 2 Start/Pausa
- 3 Impostazione del tempo



MESSA IN FUNZIONE E UTILIZZO

Funzione dei tasti

Accensione/spegnimento

Una volta inserita la spina nella presa, il dispositivo si trova automaticamente in modalità standby. Premere il tasto di accensione per accedere alle impostazioni e inserire il tempo desiderato.

Start/Pausa

Dopo aver inserito il tempo desiderato, premere questo tasto per avviare il dispositivo. Se si preme il tasto mentre il dispositivo è in funzione, la pala mescolatrice si arresta e il conteggio si interrompe.

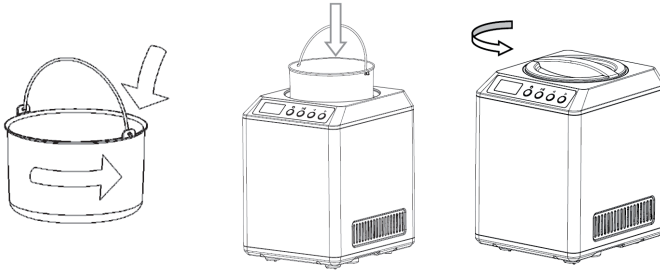
Impostare il tempo

Utilizzare i tasti direzionali per aumentare o ridurre il tempo desiderato.

Avvertenze per il primo utilizzo

Prima di utilizzare il dispositivo per la prima volta, pulire con cura tutti i componenti a contatto con il gelato: il contenitore fisso e quello estraibile, la pala mescolatrice, il coperchio trasparente, il misurino e il cucchiaino. Prima di inserire i componenti, assicurarsi che il dispositivo sia spento e che la presa sia disinserita. Collocare il dispositivo su una superficie stabile e piana per ottenere prestazioni ottimali.

Preparazione del gelato



1

Preparare gli ingredienti in base alla ricetta (vedere il paragrafo "Ricette"). Non è necessario mettere prima il contenitore nel congelatore, in quanto il dispositivo dispone di un compressore che raffredda gli ingredienti durante il processo di preparazione del gelato.

2

Introdurre gli ingredienti nel contenitore estraibile e aggiungere un po' d'acqua per ottenere una miscela uniforme.

3

Inserire la pala mescolatrice nel contenitore estraibile e assicurarsi che sia fissata correttamente nell'albero della pala mescolatrice. Inserire poi il coperchio trasparente e fissarlo ruotandolo in senso antiorario.

4

Inserire la spina nella presa. Il dispositivo ora si trova in modalità standby.

5

Premere il tasto di accensione per impostare il tempo.

6

Premere il tasto Start/Pausa per iniziare il processo di preparazione del gelato.



7

E' possibile aggiungere gli ingredienti tramite il coperchio trasparente mentre il dispositivo è in funzione.



8

Quando il gelato è pronto, spegnere il dispositivo, staccare la spina dalla presa e rimuovere il contenitore.

Funzione mantenimento in freddo

Per evitare che il gelato si scioglia al termine del processo, il dispositivo dispone di una funzione di mantenimento in freddo. Scaduto il tempo, il dispositivo passa automaticamente in questa modalità che mantiene il gelato freddo per un'ora. Trascorsa un'ora, il dispositivo passa alla modalità standby.

Funzione protezione del motore

Se il gelato si indurisce, può accadere che la pala mescolatrice si blocchi. La funzione di protezione arresta il motore impedendo che questo si surriscaldi. In questo modo si garantisce anche una maggiore durata del dispositivo.

Capacità

Non riempire il contenitore estraibile oltre il 60% della sua capacità, poiché durante la preparazione il gelato aumenta di volume e potrebbe traboccare.

PULIZIA E MANUTENZIONE

Staccare sempre la spina dalla presa prima di rimuovere i componenti e di pulire il dispositivo.

- 1 Rimuovere la pala mescolatrice e pulirla con un panno umido.
- 2 Rimuovere il contenitore e pulirlo con un panno umido.
- 3 Lavare il coperchio trasparente con un panno umido.
- 4 Rimuovere eventuali residui di sporco dalla base utilizzando un panno umido.
Assicurarsi che l'acqua non penetri nelle fessure di aereazione e non immergere mai il dispositivo in acqua.
- 5 Asciugare i componenti e assemblare di nuovo il dispositivo.

AVVISO DI SMALTIMENTO



Se nel proprio paese si applicano le regolamentazioni inerenti lo smaltimento di dispositivi elettrici ed elettronici, questo simbolo sul prodotto o sulla confezione segnala che questi prodotti non possono essere smaltiti con i rifiuti normali e devono essere portati a un punto di raccolta di dispositivi elettrici ed elettronici. Grazie al corretto smaltimento dei vecchi dispositivi si tutela il pianeta e la salute delle persone da possibili conseguenze negative. Informazioni riguardanti il riciclo e lo smaltimento di questi prodotti si ottengono presso l'amministrazione locale oppure il servizio di gestione dei rifiuti domestici.

PRODUTTORE E IMPORTATORE (UK)

Produttore:

Chal-Tec GmbH, Wallstraße 16, 10179 Berlino, Germania.

Importatore per la Gran Bretagna:

Berlin Brands Group UK Limited

PO Box 42

272 Kensington High Street

London, W8 6ND

United Kingdom



KLARSTEIN