

Register Now 

www.delonghi.com/register

www.delonghi.com

Printed in China

5711310431_02_1117

HCX9115E

PANNEAU RAYONNANT ÉLECTRIQUE
MOBILE

Mode d'emploi . Conservez cette notice

Visitez www.delonghiregistration.com pour enregistrer votre
produit en ligne.

Visitez www.delonghi.com pour y voir une liste des centres de
réparation proches de chez vous.

CARACTÉRISTIQUES ÉLECTRIQUES

120 V~ 60 Hz 1500 W

PORTABLE ELECTRIC PANEL HEATER

Instructions for use. Keep these instructions

Visit www.delonghiregistration.com to register your product

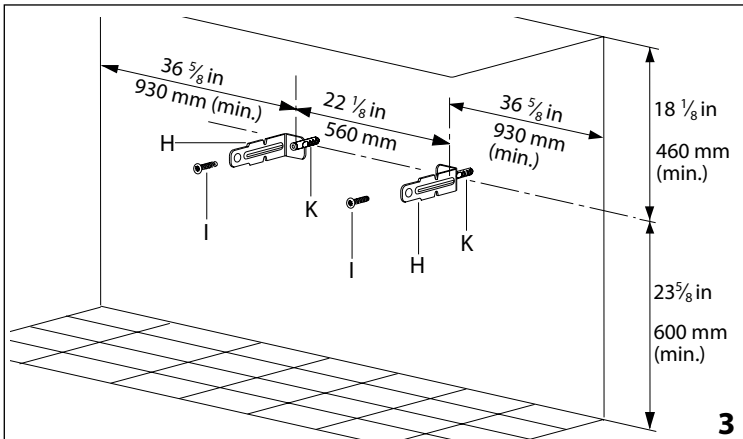
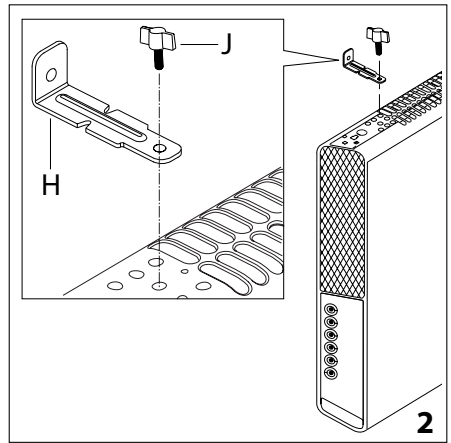
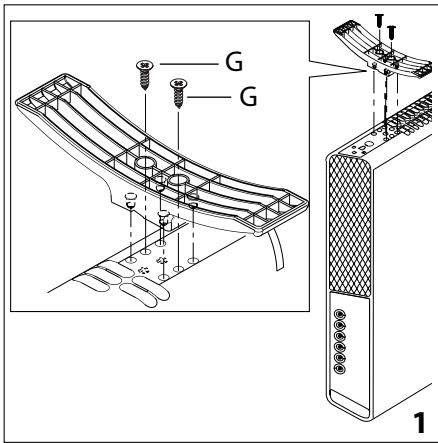
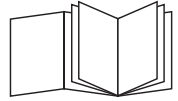
Visit www.delonghi.com for a list of service centers near you.

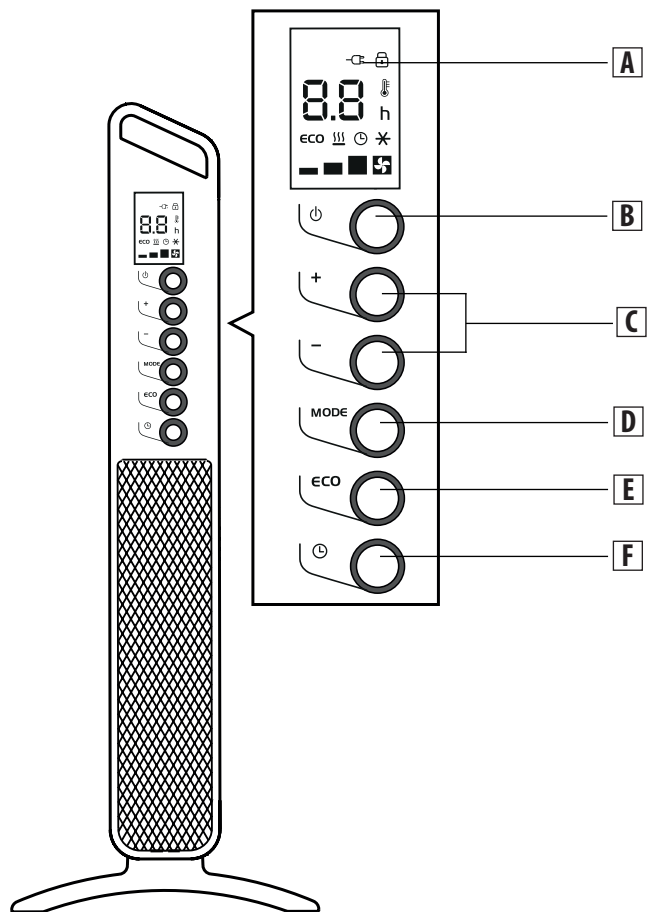
ELECTRIC CHARACTERISTICS

120 V~ 60 Hz 1500 W



DeLonghi





- | | | |
|-----|--|--------------|
| 4 X | | (G) 4.8X13PH |
| 4 X | | (H) |
| 4 X | | (I) 4.5X25PH |
| 2 X | | (J) M5 |
| 4 X | | (K) 6x30 |