

DRYFY 20

Luftentfeuchter
Dehumidifier
Deshumidificador
Déshumidificateur d'air
Deumidificatore

10032042 10032043
10032663 10046367



COMFORTING
OMFORTING
FORTINGCOF
TINGCOMFO
COMFORTING
OMFORTING
FORTINGCOF
TINGCOMFO

KLARSTEIN

www.klarstein.com

Sehr geehrter Kunde,

wir gratulieren Ihnen zum Erwerb Ihres Gerätes. Lesen Sie die folgenden Hinweise sorgfältig durch und befolgen Sie diese, um möglichen Schäden vorzubeugen. Für Schäden, die durch Missachtung der Hinweise und unsachgemäßen Gebrauch entstehen, übernehmen wir keine Haftung. Scannen Sie den folgenden QR-Code, um Zugriff auf die aktuellste Bedienungsanleitung und weitere Informationen rund um das Produkt zu erhalten.



INHALTSVERZEICHNIS

Sicherheitshinweise	4
Hinweise zum Kältemittel R290	5
Installation	6
Geräteübersicht	6
Bedienfeld und Tastenfunktionen	7
Bedienung und Funktionen	8
Reinigung und Pflege	11
Fehlersuche und Fehlerbehebung	11
Hinweise zur Entsorgung	12
Hersteller & Importeur (UK)	12
Spezielle Entsorgungshinweise für Verbraucher in Deutschland	13

English	15
Español	25
Français	35
Italiano	45

TECHNISCHE DATEN

Artikelnummer	10032042, 10032663, 10046367	10032043
Stromversorgung	220-240 V ~ 50 Hz	220-240 V ~ 50 Hz
Leistung	420 W	530 W
Entfeuchterleistung	20 L/Tag (30 °C, relative Luftfeuchtigkeit 80 %)	30 L/Tag (30 °C, relative Luftfeuchtigkeit 80 %)
Wassertank	5 L	5 L

SICHERHEITSHINWEISE

- Lesen Sie sich vor der Benutzung alle Hinweise gut durch und bewahren Sie die Anleitung zum späteren Nachschlagen gut auf.
- Tauchen Sie das Gerät niemals in Wasser oder andere Flüssigkeiten.
- Stellen Sie das Gerät auf einen ebenen, stabilen Untergrund, um laute Geräusche und Vibration zu vermeiden.
- Reparaturen dürfen nur von Fachpersonal ausgeführt werden und sind erforderlich, wenn das Gerät beschädigt wurde, Netzkabel oder Stecker beschädigt sind, Flüssigkeiten darauf ausgelaufen oder Objekte darauf gefallen sind, wenn das Gerät Nässe oder Feuchtigkeit ausgesetzt oder fallen gelassen wurde oder nicht ordnungsgemäß funktioniert.
- Ziehen Sie den Stecker aus der Steckdose, bevor Sie das Gerät bewegen oder reinigen.
- Schließen Sie das Gerät nur an Steckdosen an, die der Spannung des Geräts entsprechen.
- Schließen Sie das Gerät nur an separate Steckdosen an, an die keine weiteren Haushaltsgeräte angeschlossen sind.
- Das Gerät ist nicht für den kommerziellen Gebrauch, sondern nur für Gebrauch im Haushalt und in ähnlichen Umgebungen vorgesehen.
- Benutzen Sie das Gerät nicht in der Nähe von brennbaren oder explosiven Stoffen.
- Wird der Entfeuchter in einem Raum mit gasbetriebenen Geräten betrieben, so muss der Raum regelmäßig und ausreichend belüftet werden.
- Wenn Sie das Gerät länger nicht benutzen, verwenden Sie die interne Trocknungsfunktion. Dadurch verhindern Sie die Bildung von Schimmel und schlechten Gerüchen.
- Stellen Sie keine Gegenstände auf das Gerät.
- Trocknen Sie keine Gegenstände auf dem Gerät und hängen Sie keine Vorhänge davor, das Gerät könnte sich sonst überhitzen.
- Der Ablaufschlauch darf nicht bei niedrigen Temperaturen im Freien installiert werden.
- Um ein Überlaufen zu vermeiden, entleeren Sie den Wassertank, bevor Sie das Gerät bewegen.
- Falls das Netzkabel oder der Stecker beschädigt sind, müssen sie vom Hersteller, einem autorisierten Fachbetrieb oder einer ähnlich qualifizierten Person ersetzt werden.
- Falls Sie nach dem Start eine Rauchentwicklung bemerken, ziehen Sie umgehend den Stecker und kontaktieren Sie einen Fachbetrieb.
- Lassen Sie um das Gerät herum einen Mindestabstand von 20 cm zu anderen Gegenständen oder Wänden.
- Kinder ab 8 Jahren, physisch und körperlich eingeschränkte Menschen dürfen das Gerät nur benutzen, wenn sie vorher von einer für Sie verantwortlichen Aufsichtsperson ausführlich mit den Funktionen und den Sicherheitsvorkehrungen vertraut gemacht wurden. Kinder dürfen das Gerät nur unter Aufsicht reinigen.

HINWEISE ZUM KÄLTEMITTEL R290

Warnhinweise

- Die Klimaanlage muss aufrecht aufbewahrt und transportiert werden. Andernfalls können irreparable Kompressorschäden entstehen. Lassen Sie das Gerät im mindestens 24 Stunden stehen, bevor Sie es in Betrieb nehmen.
- Schalten Sie das Gerät vor der Reinigung aus und trennen Sie es von der Stromversorgung.
- Stellen Sie sicher, dass das Gerät einen ständigen Luftstrom erzeugt! Stellen Sie sicher, dass die Lufteinlässe und -auslässe nicht blockiert sind.
- Betreiben Sie dieses Gerät zur Vermeidung von Lecks auf einem horizontalen Untergrund.
- Jede Person, die Arbeiten an einen Kältemittelkreislauf vornimmt, sollte über ein aktuell gültiges Zertifikat einer von der Industrie akkreditierten Bewertungsstelle verfügen. Damit wird die Kompetenz zum sicheren Umgang mit Kältemitteln gemäß einer branchenweit anerkannten Bewertungsspezifikation sichergestellt.
- Wenn das Gerät nicht mehr funktioniert, entsorgen Sie es fachgerecht.
- Bewahren Sie das Gerät bei Nichtgebrauch an einem gut belüfteten Ort auf.
- Bewahren Sie das Gerät so auf, dass es nicht beschädigt wird.
- Reparaturen dürfen nur vom Hersteller oder einem autorisierten Fachbetrieb durchgeführt werden.
- Die an das Gerät angeschlossenen Leitungen dürfen potenzielle Zündquelle enthalten.
- Beschädigen Sie keine der Komponenten des Kältemittelkreislaufs. Ausströmendes Kältemittel wird unter Umständen nicht wahrgenommen, da es geruchlos ist.
- Wartung und Reparaturen müssen unter der Aufsicht von Spezialisten für den Einsatz von brennbaren Kältemitteln durchgeführt werden.

Informationen für Räume mit Kältemittelleitungen

- Beschränken Sie die Rohrleitungen auf ein Minimum.
- Achten Sie darauf die Rohrleitungen nicht zu beschädigen.
- Geräte mit brennbaren Kältemitteln dürfen nur in gut belüfteten Raum installiert werden.
- Halten Sie die nationalen Gasvorschriften ein.
- Alle mechanischen Verbindungen müssen für Wartungszwecke frei zugänglich sein.



VORSICHT

Brandgefahr! Dieses Gerät enthält das brennbare Kältemittel R290. Wenn das Kältemittel austritt und einer externen Zündquelle ausgesetzt ist, besteht Brandgefahr.

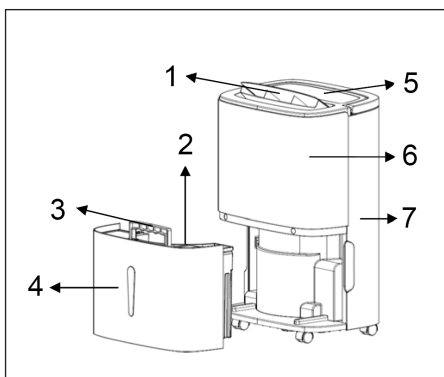
INSTALLATION

- Leeren Sie den Wassertank, bevor Sie das Gerät einschalten.
- Lassen Sie während des Gebrauchs Türen und Fenster geschlossen, um Energie zu sparen.
- Achten Sie darauf, dass die Lufteinlässe und Luftauslässe nicht blockiert sind.
- Stellen Sie das Gerät auf einen stabilen Untergrund und lassen Sie um das Gerät herum mindestens 20 cm und nach oben mindestens 50 cm Platz, damit die Luft ausreichend zirkulieren kann.

GERÄTEÜBERSICHT

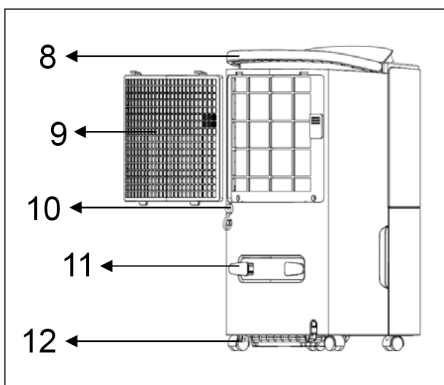
Vorderseite

- 1 Lüftungsschlitz
- 2 Tankabdeckung
- 3 Tank-Griff
- 4 Wassertank
- 5 Bedienfeld
- 6 Vordere Abdeckung
- 7 Hintere Abdeckung

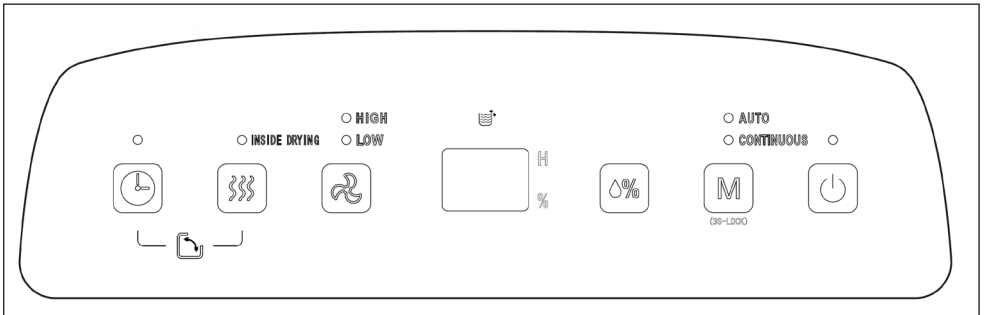


Rückseite

- 8 Griff
- 9 Filterrahmen
- 10 Wasserauslass
- 11 Kabelaufwicklung
- 12 Räder



BEDIENFELD UND TASTENFUNKTIONEN



	Timer: 24 Stunden-Timer. Drücken Sie die Taste, um die Zeit für den Ein- oder Ausschalttimer einzustellen. Die Zeit kann in 1-Stunden-Schritten von 1-24 Stunden eingestellt werden. Drücken Sie die Taste erneut, um den Timer abzubrechen.
	Interne Trocknung: Drücken Sie die Taste, um die interne Trocknung zu starten. Die Trocknungsfunktion verhindert, dass sich Schimmel im Inneren des Entfeuchters bildet.
	Ventilator: Im Auto-Entfeuchtungsmodus und im Trocknungsmodus (CONTINUOUS) können Sie diese Taste benutzen, um die Geschwindigkeit des Ventilators einzustellen: hoch > niedrig > hoch.
	Display: Im Auto-Entfeuchtungsmodus und im Trocknungsmodus (CONTINUOUS) zeigt das Display die aktuelle Luftfeuchtigkeit im Raum an. Im Timer-Modus wird die eingestellte Zeit angezeigt.
	Luftfeuchtigkeit: Drücken Sie im Auto-Entfeuchtungsmodus die Taste, um eine Luftfeuchtigkeit zwischen 30 % und 80 % in 5 %-Schritten einzustellen.
	Modus: Wenn das Gerät oder der Timer eingeschaltet ist, drücken Sie auf die Taste, um den Auto-Entfeuchtungsmodus (AUTO) oder den Trocknungsmodus (CONTINUOUS) einzustellen. Die entsprechende Anzeige leuchtet oben rechts auf dem Bedienfeld. Drücken Sie die Taste MODE 3 Sekunden lang, um das Bedienfeld zu sperren/entsperren.
	Power: Drücken Sie die Taste, um das Gerät ein- oder auszuschalten.

BEDIENUNG UND FUNKTIONEN

Ausschalt-Timer

Wenn das Gerät läuft, drücken Sie die TIMER-Taste, um den Einschalt-Timer zu aktivieren. Drücken Sie dann die Taste LUFTFEUCHTIGKEIT, um die Stunden einzustellen. Die Zeit kann in 1-Stunden-Schritten von 1-24 Stunden eingestellt werden. Wenn die eingestellte Zeit abgelaufen ist, schaltet sich das Gerät automatisch aus. Wenn Sie den Timer eingestellt haben, warten Sie 5 Sekunden, ohne eine Taste zu berühren. Die eingestellte Zeit wird dann automatisch übernommen.

Einschalt-Timer

Wenn sich das Gerät im Standby-Modus befindet, drücken Sie die TIMER-Taste, um den Ausschalt-Timer zu aktivieren. Drücken Sie dann die Taste LUFTFEUCHTIGKEIT, um die Stunden einzustellen. Wenn die eingestellte Zeit abgelaufen ist, schaltet sich das Gerät automatisch ein. Wenn Sie den Timer eingestellt haben, warten Sie 5 Sekunden, ohne eine Taste zu berühren. Die eingestellte Zeit wird dann automatisch übernommen.

Auto-Entfeuchtungsmodus

Falls die Luftfeuchtigkeit im Raum über 5 % der eingestellten Luftfeuchtigkeit beträgt, gehen Kompressor und Ventilator an. Falls die Luftfeuchtigkeit im Raum weniger als 5 % der eingestellten Luftfeuchtigkeit beträgt, stoppt der Kompressor und der Ventilator läuft wieder mit der voreingestellten Geschwindigkeit. Wenn die Luftfeuchtigkeit sinkt oder steigt, gehen Kompressor und Ventilator abwechselnd an und aus. Die voreingestellte Luftfeuchtigkeit beträgt 50 %.

Trocknungsmodus

In diesem Modus arbeitet das Gerät unabhängig von der Luftfeuchtigkeit im Raum. Der Kompressor geht an und der Ventilator läuft mit hoher Geschwindigkeit. Sie können die Geschwindigkeit des Ventilators anpassen.

Interne Trocknung starten

Drücken Sie 2 Sekunden lang die Taste für die INTERNE TROCKNUNG, um die Trocknung des Entfeuchters zu starten. Der Trocknungsvorgang dauert etwa 1 Stunde. Der Ventilator läuft 30 Minuten lang mit hoher Geschwindigkeit. Danach läuft der Ventilator 15 Minuten lang mit niedriger Geschwindigkeit.

Interne Trocknung abbrechen

Drücken Sie erneut auf die Taste für die INTERNE TROCKNUNG. Die Funktion wird beendet und das Gerät fährt im zuletzt benutzten Modus fort.

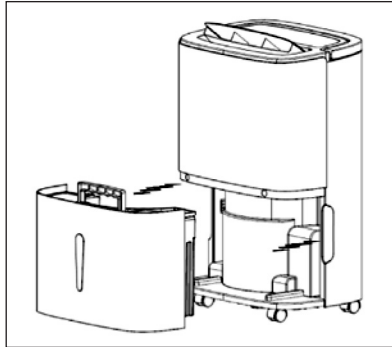
Schwingfunktion

Drücken Sie gleichzeitig auf INTERNE TROCKNUNG und TIMER, um die Schwingfunktion des Lüftungsschlitzes zu starten oder zu beenden.

Wasser manuell entleeren

Wenn der Wassertank voll ist, geht die Anzeige für den Wassertank an. Das Gerät hört auf zu arbeiten, und der Summer ertönt, bis Sie das Wasser entleert haben.

- Greifen Sie auf beiden Seite mit den Händen in die Vertiefung an der Abdeckung und entfernen Sie vorsichtig den Wassertank. Öffnen Sie den Tankdeckel und gießen Sie das Wasser aus der Lücke zwischen Wassertank und dem Deckel.
- Schließen Sie den Tankdeckel, drücken Sie den Wassertank-Griff nach unten und schieben Sie den Tank vorsichtig wieder ins Gerät.

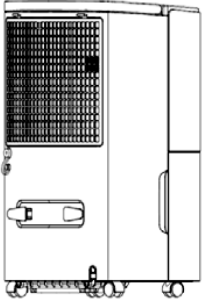
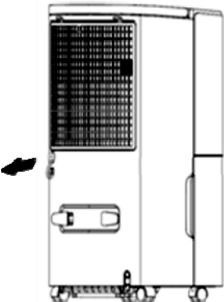
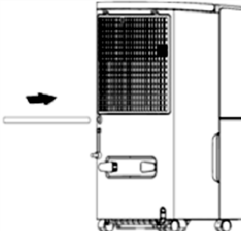
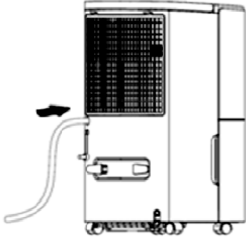


Hinweis: Bevor Sie den Wassertank wieder einsetzen, stellen Sie sicher, dass sich der Schwimmer bewegen lässt.

Wasser dauerhaft ableiten

Wenn Sie den Wassertank nicht ständig manuell entleeren möchten, können Sie an der Rückseite des Geräts einen Ablaufschlauch (mit Innendurchmesser 9 mm) befestigen. Über diesen können Sie das Wasser in einen Abfluss ablaufen lassen.

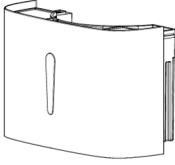
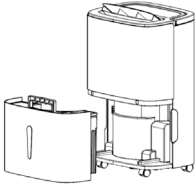
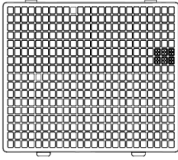
Hinweis: Der Ablaufschlauch ist nicht im Lieferumfang enthalten!

	
<p>Finden Sie heraus, wo sich der Wasserauslass befindet.</p>	<p>Entfernen Sie den Verschluss.</p>
	
<p>Befestigen Sie den Ablaufschlauch am Auslass.</p>	<p>Versichern Sie sich, dass der Schlauch fest mit dem Auslass verbunden ist und Wasser herausfließt.</p>

Hinweis: Der Abfluss, in den der Schlauch das Wasser ableitet, darf nicht oberhalb der Auslassöffnung am Gerät liegen. Andernfalls kann es sein, dass das Wasser ins Gerät zurückfließt.

REINIGUNG UND PFLEGE

- Schalten Sie vor der Reinigung das Gerät aus und ziehen Sie den Stecker aus der Steckdose.
- Ziehen Sie den Stecker auch, wenn Sie das Gerät länger nicht benutzen.
- Benutzen Sie zur Reinigung kein Benzin, Alkohol, Lösemittel oder chemische Reiniger.

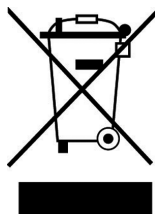
		
Reinigen Sie den Wassertank mit einem feuchten Lappen.	Reinigen Sie die Oberfläche des Geräts mit einem feuchten Lappen. Benutzen Sie keine Scheermittel oder Scheuerschwämme.	Reinigen Sie den Filter mindestens alle zwei Wochen mit warmem Wasser.

FEHLERSUCHE UND FEHLERBEHEBUNG

Problem	Mögliche Ursache	Lösungsansatz
Das Gerät läuft nicht.	Kein Strom.	Stecken Sie den Stecker ein.
	Der Wassertank ist voll.	Entleeren Sie den Tank.
	Die Umgebungstemperatur ist zu niedrig oder zu hoch.	Benutzen Sie das Gerät nur bei einer Umgebungstemperatur zwischen 5-32 °C.
Die Entfeuchtung ist unzureichend.	Die Umgebungstemperatur oder Luftfeuchtigkeit ist zu niedrig.	In trockenen Umgebungen ist die Leistung geringer.
	Der Lufteinlass oder der Luftauslass ist blockiert.	Entfernen Sie Blockaden oder Schmutz.

Problem	Mögliche Ursache	Lösungsansatz
Es kommt keine Luft aus dem Auslass.	Der Filter ist verschmutzt.	Reinigen Sie den Filter.
Wasser leckt.	Der Ablaufschlauch sitzt nicht richtig.	Versichern Sie sich, dass der Schlauch fest sitzt.
	Der Schlauch ist blockiert.	Reinigen Sie den Schlauch.

HINWEISE ZUR ENTSORGUNG



Wenn es in Ihrem Land eine gesetzliche Regelung zur Entsorgung von elektrischen und elektronischen Geräten gibt, weist dieses Symbol auf dem Produkt oder auf der Verpackung darauf hin, dass dieses Produkt nicht im Hausmüll entsorgt werden darf. Stattdessen muss es zu einer Sammelstelle für das Recycling von elektrischen und elektronischen Geräten gebracht werden. Durch regelkonforme Entsorgung schützen Sie die Umwelt und die Gesundheit Ihrer Mitmenschen vor negativen Konsequenzen. Informationen zum Recycling und zur Entsorgung dieses Produkts, erhalten Sie von Ihrer örtlichen Verwaltung oder Ihrem Hausmüllentsorgungsdienst.

HERSTELLER & IMPORTEUR (UK)

Hersteller:


Chal-Tec GmbH, Wallstraße 16, 10179 Berlin, Deutschland.

Importeur für Großbritannien:

Berlin Brands Group UK Limited
 PO Box 42
 272 Kensington High Street
 London, W8 6ND
 United Kingdom

SPEZIELLE ENTSORGUNGSHINWEISE FÜR VERBRAUCHER IN DEUTSCHLAND

Entsorgen Sie Ihre Altgeräte fachgerecht. Dadurch wird gewährleistet, dass die Altgeräte umweltgerecht verwertet und negative Auswirkungen auf die Umwelt und menschliche Gesundheit vermieden werden. Bei der Entsorgung sind folgende Regeln zu beachten:

- Jeder Verbraucher ist gesetzlich verpflichtet, Elektro- und Elektronikgeräte (Altgeräte) sowie Batterien und Akkus getrennt vom Hausmüll zu entsorgen. Sie erkennen die entsprechenden Altgeräte durch folgendes Symbol der durchgestrichenen Mülltonne (WEEE-Symbol). 
- Sie haben Altbatterien und Altakkumulatoren, die nicht vom Altgerät umschlossen sind, sowie Lampen, die zerstörungsfrei aus dem Altgerät entnommen werden können, vor der Abgabe an einer Entsorgungsstelle vom Altgerät zerstörungsfrei zu trennen.
- Bestimmte Lampen und Leuchtmittel fallen ebenso unter das Elektro- und Elektronikgesetz und sind dementsprechend wie Altgeräte zu behandeln. Ausgenommen sind Glühbirnen und Halogenlampen. Entsorgen Sie Glühbirnen und Halogenlampen bitte über den Hausmüll, sofern sie nicht das WEEE-Symbol tragen.
- Jeder Verbraucher ist für das Löschen von personenbezogenen Daten auf dem Elektro- bzw. Elektronikgerät selbst verantwortlich.

Rücknahmepflicht der Vertreiber

Vertreiber mit einer Verkaufsfläche für Elektro- und Elektronikgeräte von mindestens 400 Quadratmetern sowie Vertreiber von Lebensmitteln mit einer Gesamtverkaufsfläche von mindestens 800 Quadratmetern, die mehrmals im Kalenderjahr oder dauerhaft Elektro- und Elektronikgeräte anbieten und auf dem Markt bereitstellen, sind verpflichtet,

- 1 bei der Abgabe eines neuen Elektro- oder Elektronikgerätes an einen Endnutzer ein Altgerät des Endnutzers der gleichen Geräteart, das im Wesentlichen die gleichen Funktionen wie das neue Gerät erfüllt, am Ort der Abgabe oder in unmittelbarer Nähe hierzu unentgeltlich zurückzunehmen und
- 2 auf Verlangen des Endnutzers Altgeräte, die in keiner äußeren Abmessung größer als 25 Zentimeter sind, im Einzelhandelsgeschäft oder in unmittelbarer Nähe hierzu unentgeltlich zurückzunehmen; die Rücknahme darf nicht an den Kauf eines Elektro- oder Elektronikgerätes geknüpft werden und ist auf drei Altgeräte pro Geräteart beschränkt.

- Bei einem Vertrieb unter Verwendung von Fernkommunikationsmitteln ist die unentgeltliche Abholung am Ort der Abgabe auf Elektro- und Elektronikgeräte der Kategorien 1, 2 und 4 gemäß § 2 Abs. 1 ElektroG, nämlich „Wärmeüberträger“, „Bildschirmgeräte“ (Oberfläche von mehr als 100 cm²) oder „Großgeräte“ (letztere mit mindestens einer äußeren Abmessung über 50 Zentimeter) beschränkt. Für andere Elektro- und Elektronikgeräte (Kategorien 3, 5 und 6) ist eine Rückgabemöglichkeit in zumutbarer Entfernung zum jeweiligen Endnutzer zu gewährleisten.
- Altgeräte dürfen kostenlos auf dem lokalen Wertstoffhof oder in folgenden Sammelstellen in Ihrer Nähe abgegeben werden: www.take-e-back.de
- Für Elektro- und Elektronikgeräte der Kategorien 1, 2 und 4 bieten wir auch die Möglichkeit einer unentgeltlichen Abholung am Ort der Abgabe an. Beim Kauf eines Neugeräts haben Sie die Möglichkeit, eine Altgerätabholung über die Webseite auszuwählen.
- Batterien können überall dort kostenfrei zurückgegeben werden, wo sie verkauft werden (z. B. Super-, Bau-, Drogeriemarkt). Auch Wertstoff- und Recyclinghöfe nehmen Batterien zurück. Sie können Batterien auch per Post an uns zurücksenden. Altbatterien in haushaltsüblichen Mengen können Sie direkt bei uns von Montag bis Freitag zwischen 08:00 und 16:00 Uhr unter der folgenden Adresse unentgeltlich zurückgeben:

Chal-Tec Fulfillment GmbH
Norddeutschlandstr. 3
47475 Kamp-Lintfort

- Wichtig zu beachten ist, dass Lithiumbatterien aus Sicherheitsgründen vor der Rückgabe gegen Kurzschluss gesichert werden müssen (z. B. durch Abkleben der Pole).
- Finden sich unter der durchgestrichenen Mülltonne auf der Batterie zusätzlich die Zeichen Cd, Hg oder Pb ist das ein Hinweis darauf, dass die Batterie gefährliche Schadstoffe enthält. (»Cd« steht für Cadmium, »Pb« für Blei und »Hg« für Quecksilber.)

Hinweis zur Abfallvermeidung

Indem Sie die Lebensdauer Ihrer Altgeräte verlängern, tragen Sie dazu bei, Ressourcen effizient zu nutzen und zusätzlichen Müll zu vermeiden. Die Lebensdauer Ihrer Altgeräte können Sie verlängern, indem Sie defekte Altgeräte reparieren lassen. Wenn sich Ihr Altgerät in gutem Zustand befindet, könnten Sie es spenden, verschenken oder verkaufen.

Dear Customer,

Congratulations on purchasing this device. Please read the following instructions carefully and follow them to prevent possible damages. We assume no liability for damage caused by disregard of the instructions and improper use. Scan the QR code to get access to the latest user manual and more product information.



CONTENTS

Safety Instructions	16
Notes on Refrigerant R290	17
Installation	18
Product Description	18
Control Panel and Keys	19
Operation and Functions	20
Care and Cleaning	23
Troubleshooting	23
Disposal Considerations	24
Manufacturer & Importer (UK)	24

TECHNICAL DATA

Item number	10032042, 10032663, 10046367	10032043
Power supply	220-240 V ~ 50 Hz	220-240 V ~ 50 Hz
Power consumption	420 W	530 W
Dehumidifying capacity	20 L/day (30 °C, RH 80 %)	30 L/day (30 °C, RH 80 %)
Water tank	5 L	5 L

SAFETY INSTRUCTIONS

- Please read the operating instructions carefully before using your dehumidifier for the first time and keep it on a safe floor.
- Never immerse the appliance in water or other liquids.
- Place the unit on a stable flat surface to avoid loud noises and vibrations.
- Never operate the appliance if a cable or connector has been damaged, after appliance malfunction or if the appliance was dropped or otherwise damaged.
- The appliance may only be repaired by qualified personal, improper repair work can be a source of considerable danger for the users.
- Pull out the power plug before transporting it and / or before cleaning.
- Operate the appliance only at the voltage specified on the rating label.
- The device may not be connected to a power strip with other household appliances.
- Use the appliance only in the household, and only for the purpose it was developed for.
- Do not operate this unit near heating appliances and flammable or dangerous objects.
- If the dehumidifier is operated in a room with gas driven devices, so the room must be aired regularly and often.
- Please use the function of the internal drying, if the device is not used for a long time. This will prevent formation of mildew and unpleasant smell inside the unit.
- Do not place heavy objects on the appliance.
- Do not hang curtains or wet clothes in front of the air outlet, this will overload the device.
- The drainage hose may not be installed outdoors at low temperatures.
- To prevent spillage, empty the water tank before relocating the appliance.
- Do not tip the appliance to any side as escaping water could damage the appliance.
- If the supply cord is damaged, it must be replaced by a qualified person to avoid a hazard.
- If you smell the smoke during start-up or if you can see the smoke, immediately disconnect the power plug out and contact your dealer.
- The unit should be installed with a minimum distance of 20 cm from the wall or other obstacles.
- This appliance can be used by children aged from 8 years and above and persons with reduced physical, sensory and mental capabilities or lack of experience and knowledge if they have been given supervision or instruction concerning use of the appliance in a safe way and understand the hazards involved. Cleaning and user maintenance shall not be made by children without supervision.

NOTES ON REFRIGERANT R290

Warnings

- The air conditioning system must be kept and transported upright. Otherwise, irreparable compressor damage may occur. Leave the unit for at least 24 hours before putting it into operation.
- Switch off the device and disconnect it from the power supply before cleaning.
- Make sure that the product creates a steady stream of air. Ensure the air inlets and outlets are not blocked.
- To prevent leaks, operate this unit on a horizontal surface.
- Any person performing work on a refrigerant circuit should have a current certificate from an industry-accredited assessment body. This ensures competence for the safe handling of refrigerants according to an industry-recognised assessment specification.
- If the device stops working, dispose of it properly.
- Store the device in a well-ventilated place when not in use.
- Store the device so that it is not damaged.
- Repairs may only be carried out by the manufacturer or an authorised specialist company.
- The cables connected to the device may contain potential ignition sources.
- Do not damage any components of the refrigerant circuit. Escaping refrigerant may not be noticed because it is odourless.
- Maintenance and repairs must be carried out under the supervision of specialists in the use of flammable refrigerants.

Information for rooms with refrigerant pipes

- Limit the piping to a minimum.
- Be careful not to damage the piping.
- Appliances with flammable refrigerants may only be installed in a well-ventilated room.
- Comply with national gas regulations.
- All mechanical connections must be freely accessible for maintenance purposes.



CAUTION

Risk of fire! This device contains the flammable refrigerant R290. If the refrigerant escapes and is exposed to an external ignition source, there is a risk of fire.

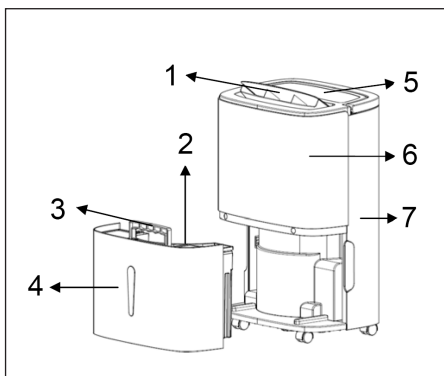
INSTALLATION

- Empty the water tank before turn on the unit.
- During the operation, keep unit closed to the door and windows closed to save energy.
- Make sure no block at air inlet and outlet
- Place the appliance on a stable surface and allow at least 20 cm of space around the appliance and at least 50 cm in the area to allow air to circulate sufficiently.

PRODUCT DESCRIPTION

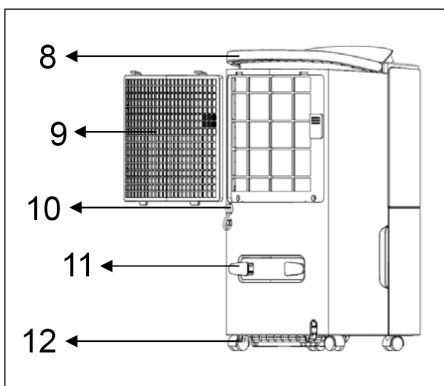
Front

- 1 Wind blade
- 2 Water tank cover
- 3 Tank Handle
- 4 Watertank
- 5 Control Panel
- 6 Front cover
- 7 Back cover

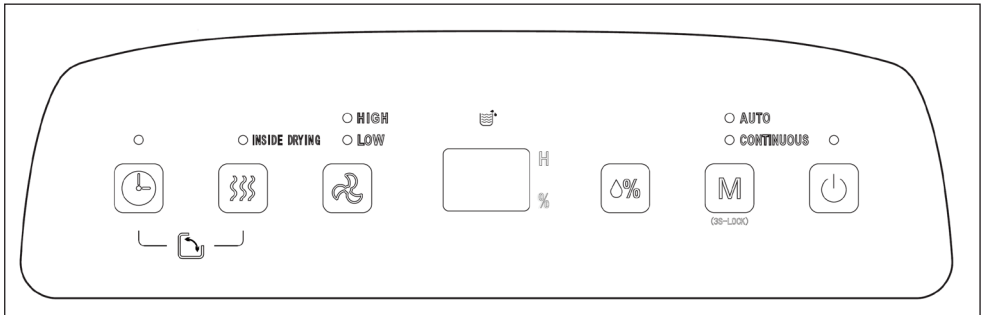








Back

- 8 Handle
- 9 Filter frame
- 10 Drain
- 11 Wrapping post
- 12 Wheels



CONTROL PANEL AND KEYS



	Timer: 24 hours timing, press the key, to set the timing off or timing on, timing range is from 1 to 24hours, it will increase 1 hour by each press. Press the key again, timing can be canceled.
	Internal drying function: press the key to start the inside drying function. The drying function prevents molding from forming inside the dehumidifier.
	Fan: In Auto dehumidifying and cloth dry mode, press this button to change fan speed, high-low-high.
	Display screen: In Auto dehumidifying or cloth dry mode, it will indicate the actual room humidity. In timing mode, it indicates the setting time.
	Humidity setting: In Auto dehumidifying mode, press the key to set humidity, humidity range is from 30 % to 80 %, it increases 5 % by every press.
	Mode: When power on or timing power on, press this button to choose auto dehumidifying or continuous dehumidifying (dry cloth function). The lights will flash when choose the modes. Press MODE key for 3 seconds to lock/unlock the control panel.
	On/Off: Press the key to turn on/turn off the unit.

OPERATION AND FUNCTIONS

Timing off

When the dehumidifier is running, press "Timer" to start the function, then press "Humidity setting" button to set hours, timing range is from 1 to 24hours, it will increase 1 hour by each press. When time is up to your setting, unit will turn off. After the setting is completed, if the Timer key does not act at all within 5s, the set time is confirmed.

Timing on

When the dehumidifier is in standby state, press "Timer" to start the function, then press "Humidity setting" button to set hours. When time is up to your setting, unit will turn on. After the setting is completed, if the Timer key does not act at all within 5s, the set time is confirmed.

Auto dehumidifying mode

If the humidity in the room is above 5 % of the set humidity, the compressor and fan start. If the humidity in the room is less than 5 % of the set humidity, the compressor stops and the fan runs again at the preset speed. When the humidity decreases or increases, the compressor and fan start and stop alternately. The preset humidity is 50 %.

Cloth dry mode

Under this mode, the unit will work regardless of the room humidity, compressor works, and fan will work from high speed, fan speed is adjustable.

Start Internal Drying Function

Press the [Drying key in dehumidifier] for over 2s to start drying in the dehumidifier, and the whole drying procedure needs approximate 1h. The dehumidifier starts at HIGH air speed and releases air continuously for 30min. The dehumidifier turns to run at LOW air speed and lasts for 15min.

Stop Internal Drying Function

To stop drying press the Drying button again to cancel and return to running state before the drying.

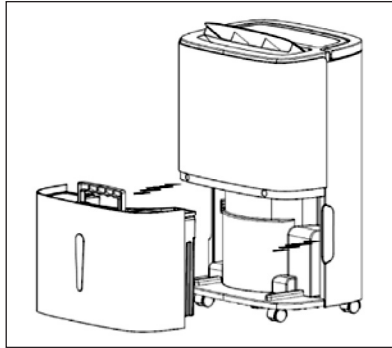
Air-swing function

Press the Timer button and the Drying button at the same time for more than 2 seconds to start or end the Air-swing function.

Drainage manually

When water tank is full, water-full indicator is on, the unit will stop working, and buzzer will sound 10times till water is pour off.

- Place both hands respectively at the side of the back cover side of the depression, gently remove the water tank and open the tank cover on the right side of the body, then pour the water from the gap between water tank and the cover.
- Close the tank cover, and rotating water tank handle down, then put the water tank gently and put it back in the right place to restart dehumidifier.

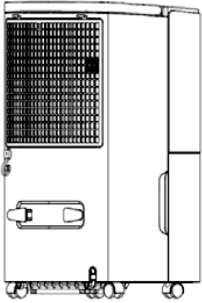
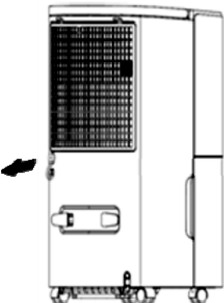
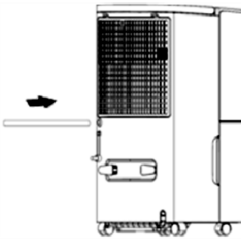
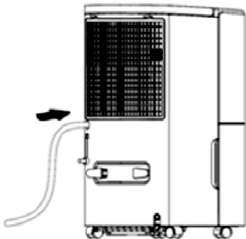


Note: Before putting in the water tank, please ensure the float is flexible.

Continuous Drainage

If you do not want to drain water in the water tank frequently, you can connect a drainage pipe (with inner diameter 9 mm) on the back of this dehumidifier to drain water, and this pipe shall be bought by the user.

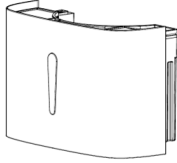
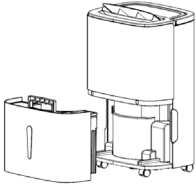
Note: The drain hose is not included in the scope of supply!

	
<p>Find the position where the water outlet is blocked on the back, as shown in figure below:</p>	<p>Pull down the water plug.</p>
	
<p>Connect a drainage pipe at proper length onto the water outlet.</p>	<p>Before using please check whether the drainage pipe is connected firmly or not in case that water leaks.</p>

Note: The level height of externally connected water pipe shall not be higher than the water outlet, and the water pipe at rear-end shall transit smoothly, otherwise, the leakage risk exists since drainage is not smooth.

CARE AND CLEANING

- Turn off this appliance and pull out plug before maintaining or repairing.
- Pull out plug if dehumidifier is not used for long time
- Please do not use benzene, alcohol, gasoline or other chemical reagent to clean unit.

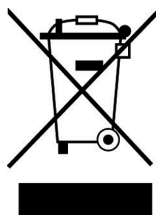
		
Clean the water tank with soft cloth.	Use wet cloth to clean appliance surface, do not use detergent or grinding sponge to damage surface.	Clean filter at least one time every two weeks.

TROUBLESHOOTING

Problem	Possible Cause	Suggested Solution
Unit doesn't work.	Is the power plug connected?	Put the plug in the socket.
	Water tank is full or water tank is not assembled well.	Pour away the water in water-tank, and put water tank into the unit.
	Operation temperature is too low or too high	Use this dehumidifier under the environment 5-32 °C.
No outlet air.	Operation temperature or humidity is too low.	Under dry environment, dehumidifying effect will be not so obvious.
	Is air outlet or air inlet blocked?	Clean the air outlet or air inlet.

Problem	Possible Cause	Suggested Solution
No outlet air.	Is filter blocked?	Clean the filters.
Water leakage.	Drainage pipe is not tightly connected.	Check the drainage pipe.
	Pipe is blocked.	Clean the debris in pipe.

DISPOSAL CONSIDERATIONS



If there is a legal regulation for the disposal of electrical and electronic devices in your country, this symbol on the product or on the packaging indicates that this product must not be disposed of with household waste. Instead, it must be taken to a collection point for the recycling of electrical and electronic equipment. By disposing of it in accordance with the rules, you are protecting the environment and the health of your fellow human beings from negative consequences. For information about the recycling and disposal of this product, please contact your local authority or your household waste disposal service.

MANUFACTURER & IMPORTER (UK)

Manufacturer:

Chal-Tec GmbH, Wallstrasse 16, 10179 Berlin, Germany.

Importer for Great Britain:

Berlin Brands Group UK Limited
 PO Box 42
 272 Kensington High Street
 London, W8 6ND
 United Kingdom

Estimado cliente:

Le felicitamos por la adquisición de este producto. Lea atentamente las siguientes instrucciones y sígalas para evitar posibles daños. No asumimos ninguna responsabilidad por los daños causados por el incumplimiento de las instrucciones y el uso inadecuado. Escanee el siguiente código QR para obtener acceso a la última guía del usuario y más información sobre el producto.



ÍNDICE

Indicaciones de seguridad	26
Indicaciones sobre el refrigerante r290	27
Instalación	28
Descripción del aparato	28
Panel de control y botones	29
Uso y funciones	30
Limpieza y cuidado	33
Detección y resolución de problemas	33
Indicaciones sobre la retirada del aparato	34
Fabricante e importador (Reino Unido)	34

DATOS TÉCNICOS

Número de artículo	10032042, 10032663, 10046367	10032043
Suministro eléctrico	220-240 V ~ 50 Hz	220-240 V ~ 50 Hz
Potencia	420 W	530 W
Potencia de deshumidificación	20 L/día (30 °C, humedad relativa 80 %)	30 L/día (30 °C, humedad relativa 80 %)
Depósito de agua	5 L	5 L

INDICACIONES DE SEGURIDAD

- Lea atentamente todas las indicaciones y conserve este manual para consultas posteriores.
- No sumerja el aparato en agua ni en ningún otro líquido.
- Coloque el aparato en una superficie plana y estable para evitar ruidos y vibraciones.
- Las reparaciones deberán ser realizadas por personal autorizado y serán necesarias si el aparato se ha visto dañado, si el cable de alimentación o el enchufe están averiados, si se han vertido líquidos o se han dejado caer objetos sobre el aparato, si el aparato se ha visto expuesto al agua o a la humedad o si el propio aparato se ha dejado caer o no funciona correctamente.
- Antes de mover o limpiar el aparato, apáguelo y desconecte el enchufe de la toma de corriente.
- Conecte el aparato solamente a tomas de corriente que se adecuen a la tensión del mismo.
- Conecte el aparato solamente a tomas de corriente en donde no se encuentre conectado ningún otro dispositivo electrónico.
- Este aparato no ha sido concebido para un uso comercial, sino doméstico o para entornos similares.
- No utilice el aparato cerca de sustancias explosivas o inflamables.
- Si el deshumidificador se pone en funcionamiento en una sala donde se encuentren dispositivos que funcionen con gas, la sala deberá contar con suficiente ventilación.
- Si no utiliza el aparato durante un periodo prolongado de tiempo, utilice la función de secado interno. Así evitará la formación de moho y malos olores.
- No coloque objetos encima del aparato.
- No seque objetos sobre el aparato ni deje cortinas colgando; de lo contrario, el aparato podría sobrecalentarse.
- El conducto de desagüe no debe instalarse al aire libre a temperaturas bajas.
- Para evitar un rebosamiento, vacíe el depósito de agua antes de mover el aparato.
- Si el cable de alimentación o el enchufe están dañados, deberán ser sustituidos por el fabricante, un servicio técnico autorizado o una persona igualmente cualificada.
- Si detecta humo tras poner en marcha el aparato, desconecte inmediatamente el enchufe y contacte con un servicio técnico.
- Deje al menos 20 cm de distancia entre el aparato y las paredes y otros objetos.
- Los niños mayores de 8 años y las personas con discapacidades físicas o psíquicas solamente podrán utilizar el aparato si han sido previamente instruidas sobre su uso y conocen las indicaciones de seguridad. Los niños solamente podrán limpiar el aparato si se encuentran bajo supervisión.

INDICACIONES SOBRE EL REFRIGERANTE R290

Advertencias

- Transporte y guarde el aparato en posición vertical. De lo contrario, podría dañar de forma irreparable el compresor. Deje el aparato en posición vertical durante al menos 24 horas antes de ponerlo en marcha.
- Apague y desenchufe el aparato antes de limpiarlo.
- Compruebe que el aparato genera un flujo de aire constante. Asegúrese de que las entradas y salidas de aire no se obstruyen.
- Instale el aparato sobre una superficie horizontal para evitar cualquier fuga.
- Toda persona que trabaja con el refrigerante debe tener un certificado válido actual de una autoridad reguladora acreditada por la industria, que autoriza su competencia para manejar los refrigerantes de manera segura.
- Deseche correctamente el aparato cuando deje de funcionar.
- Si no va a utilizar el aparato, guárdelo en un lugar bien ventilado.
- Guarde el aparato de manera que no se dañe.
- Las reparaciones deben ser realizadas por el fabricante o una empresa autorizada.
- Asegúrese de que los conductos conectados al aparato no contengan fuentes potenciales de ignición.
- No dañe ningún componente del circuito refrigerante. El refrigerante puede rezumar y no percibirse porque es inodoro.
- El mantenimiento y las reparaciones de refrigerantes inflamables deben llevarse a cabo bajo la supervisión de especialistas.

Indicaciones acerca de los espacios con conductos de refrigerante

- La instalación de conductos debe limitarse al mínimo.
- Asegúrese de no dañar el circuito de refrigeración.
- Los aparatos con refrigerantes inflamables no deben instalarse en una estancia no ventilada.
- Respete las regulaciones nacionales de gas.
- Las conexiones mecánicas deben ser fácilmente accesibles para poder realizar trabajos de mantenimiento.



ATENCIÓN

¡Riesgo de incendio! Este aparato contiene el refrigerante inflamable R290. Si el refrigerante rezuma y está expuesto a una fuente de ignición externa, existe el riesgo de incendio.

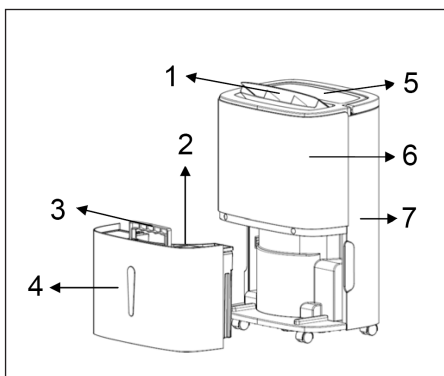
INSTALACIÓN

- Vacíe el depósito de agua antes de encender el aparato.
- Cierre las puertas y ventanas durante el uso para ahorrar energía.
- Asegúrese de que las entradas y salidas de aire no están bloqueadas.
- Deje al menos 20 cm de distancia alrededor del aparato y 50 cm hacia arriba para que el aire pueda circular correctamente y colóquelo sobre una superficie plana.

DESCRIPCIÓN DEL APARATO

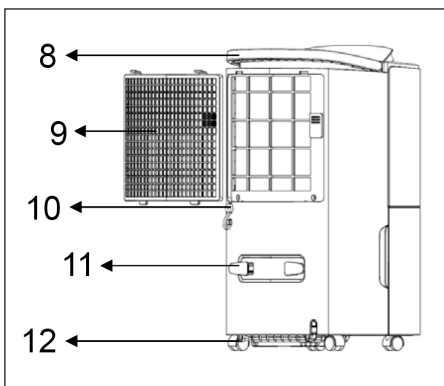
Parte delantera

- 1 Ranuras de ventilación
- 2 Tapa del depósito
- 3 Asa del depósito
- 4 Depósito de agua
- 5 Panel de control
- 6 Cubierta delantera
- 7 Cubierta trasera

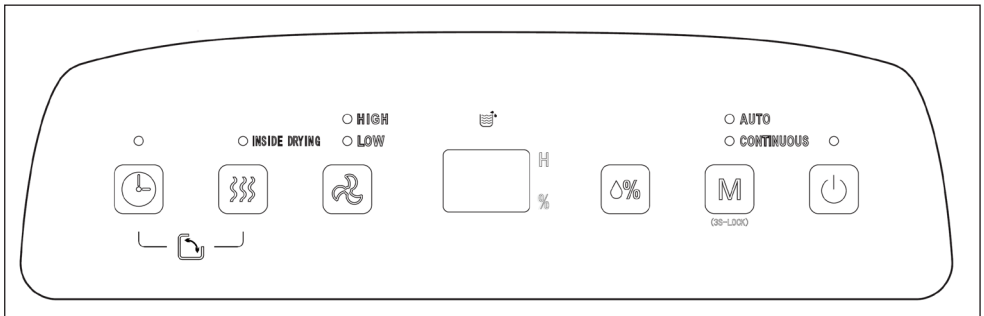


Parte trasera

- 8 Asa
- 9 Marco del filtro
- 10 Desagüe
- 11 Compartimento para enrollar el cable
- 12 Ruedas



PANEL DE CONTROL Y BOTONES



	Temporizador: temporizador de 24 horas. Pulse el botón para ajustar el tiempo del temporizador de encendido o apagado. El tiempo puede ajustarse en un rango de 1 a 24 horas. Pulse de nuevo el botón para desactivar el temporizador.
	Secado interno: Pulse el botón para iniciar el secado interno. La función de secado evita que se forme moho en el interior del deshumidificador.
	Ventilador: En el modo de deshumidificación automática y en el modo de secado (CONTINUOUS), puede utilizar este botón para regular la velocidad del ventilador: alta > baja > alta.
	Display: En modo de deshumidificación automática y en el modo de secado (CONTINUOUS), el display muestra la humedad actual de la sala. En el modo temporizador aparece el tiempo seleccionado.
	Humedad: Pulse el botón en modo deshumidificación automática para regular una humedad relativa entre el 30 % y 80 % en intervalos de 5 %.
	Modo: Si el aparato o el temporizador están encendidos, pulse el botón para regular el modo de deshumidificación automática (AUTO) o el modo de secado (CONTINUOUS). Se ilumina el indicador correspondiente en la parte superior derecha del panel de control. Pulse la tecla MODE durante 3 segundos para bloquear/desbloquear el panel de control.
	Power: Pulse el botón para encender o apagar el aparato.

USO Y FUNCIONES

Temporizador de apagado

Con el aparato en marcha, pulse el botón TIMER para activar el temporizador de apagado. Pulse el botón HUMEDAD DEL AIRE para seleccionar las horas. El tiempo puede ajustarse en un rango de 1 a 24 horas. Cuando haya transcurrido el tiempo seleccionado, el aparato se apaga automáticamente. Cuando haya ajustado el temporizador, espere 5 segundos sin presionar ningún botón. Se aceptará automáticamente el tiempo seleccionado.

Temporizador de encendido

Con el aparato en modo standby, pulse el botón TIMER para activar el temporizador de encendido. Pulse el botón HUMEDAD DEL AIRE para seleccionar las horas. Cuando haya transcurrido el tiempo seleccionado, el aparato se enciende automáticamente. Cuando haya ajustado el temporizador, espere 5 segundos sin presionar ningún botón. Se aceptará automáticamente el tiempo seleccionado.

Modo deshumidificación automática

Si la humedad del aire se sitúa por encima del 5 % del valor seleccionado, el compresor y el ventilador se ponen en marcha. Si la humedad del aire se sitúa por debajo del 5 % del valor seleccionado, el compresor se detiene y el ventilador funciona de nuevo a la velocidad predeterminada. Si la humedad del aire desciende o aumenta, el compresor y el ventilador se apagarán y encenderán de manera alterna. La humedad seleccionada por defecto es del 50 %.

Modo de secado

En este modo, el aparato funciona independientemente de la humedad del aire. El compresor se activa y el ventilador funciona a velocidad alta. Puede regular la velocidad del ventilador.

Iniciar secado interno

Pulse el botón durante 2 segundos para iniciar el SECADO INTERNO y comenzar con el secado del deshumidificador. El proceso de secado dura alrededor de 1 hora. El ventilador funciona a velocidad alta durante 30 minutos. A continuación, funcionará a velocidad baja durante 15 minutos.

Interrumpir secado interno

Pulse de nuevo el botón SECADO INTERNO. La función finaliza y la unidad continúa en el último modo utilizado.

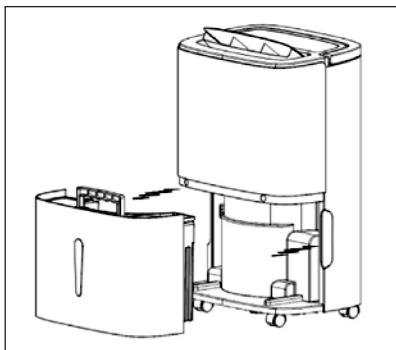
Función de oscilación

Pulse simultáneamente SECADO INTERNO y TEMPORIZADOR para iniciar o finalizar la función de oscilación de las ranuras de ventilación.

Vaciar agua manualmente

Con el depósito de agua lleno, el indicador del depósito de agua se ilumina. El aparato se detiene y suena un zumbido hasta que vacíe el depósito de agua.

- Agarre el aparato desde ambos lados con las manos situadas en la muesca de la tapa y retire con cuidado el depósito de agua. Abra la tapa del depósito y deseche el agua por el orificio entre el depósito y la tapa.
- Cierre la tapa del depósito, presione el asa del mismo hacia abajo y vuelva a introducirlo en el aparato.

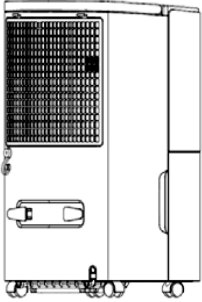
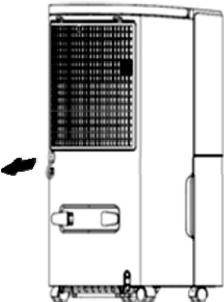
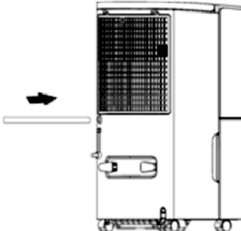
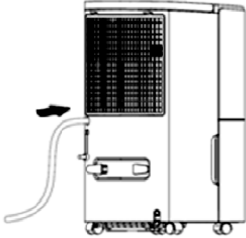


Nota: Antes de volver a colocar el depósito del agua, asegúrese de que el flotador se mueva correctamente.

Desagüe permanente

Si no desea vaciar el depósito de agua manualmente, puede fijar en la parte trasera del aparato un conducto de desagüe (con diámetro interior de 9 mm). Así podrá drenar el agua hasta un desagüe.

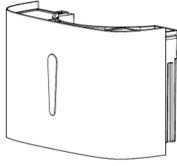
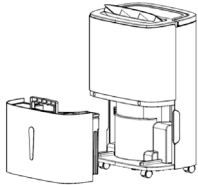
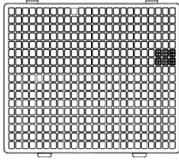
Nota: El conducto de desagüe no está incluido en el envío.

	
<p>Observe dónde se encuentra el desagüe.</p>	<p>Retire el tapón.</p>
	
<p>Fije el conducto de desagüe a la salida.</p>	<p>Asegúrese de que el conducto esté bien unido a la salida y el agua pueda fluir correctamente.</p>

Nota: El desagüe hacia donde se drene el agua no debe situarse por encima del orificio de salida. De lo contrario, puede ocurrir que el agua se reintroduzca en el aparato.

LIMPIEZA Y CUIDADO

- Apague el aparato y desconecte el enchufe de la toma de corriente antes de limpiarlo.
- Desconecte el enchufe cuando no utilice el aparato durante un periodo prolongado de tiempo.
- No utilice productos abrasivos, disolventes ni alcohol para la limpieza.

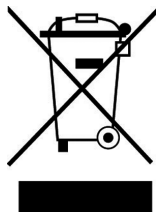
		
Limpie el depósito de agua con un paño húmedo.	Limpie la superficie con un paño húmedo. No utilice productos abrasivos ni esponjas abrasivas.	Limpie el filtro como mínimo cada dos semanas con agua tibia.

DETECCIÓN Y RESOLUCIÓN DE PROBLEMAS

Problema	Posible causa	Solución propuesta
El aparato no funciona.	No hay electricidad.	Conecte el enchufe.
	El depósito de agua está lleno.	Vacíe el depósito.
	La temperatura ambiente es demasiado alta o baja.	Utilice el aparato solo a una temperatura ambiente entre 5-32 °C.
La deshumidificación es insuficiente.	La temperatura ambiente o la humedad del aire es demasiado baja.	En entornos secos, la eficiencia es menor.
	La entrada o salida de aire están bloqueadas.	Retire la obstrucción o la suciedad.

Problema	Posible causa	Solución propuesta
No sale aire de la salida	El filtro está sucio.	Limpie el filtro.
Fuga de agua.	El conducto de desagüe no está bien colocado.	Asegúrese de que el conducto quede bien encajado.
	El conducto está bloqueado.	Limpie el desagüe.

INDICACIONES SOBRE LA RETIRADA DEL APARATO



Si en su país existe una disposición legal relativa a la eliminación de aparatos eléctricos y electrónicos, este símbolo estampado en el producto o en el embalaje advierte que no debe eliminarse como residuo doméstico. En lugar de ello, debe depositarse en un punto de recogida de reciclaje de aparatos eléctricos y electrónicos. Una gestión adecuada de estos residuos previene consecuencias potencialmente negativas para el medio ambiente y la salud de las personas. Puede consultar más información sobre el reciclaje y la eliminación de este producto contactando con su administración local o con su servicio de recogida de residuos.

FABRICANTE E IMPORTADOR (REINO UNIDO)

Fabricante:

Chal-Tec GmbH, Wallstraße 16, 10179 Berlín, Alemania.

Importador para Gran Bretaña:

Berlin Brands Group UK Limited
 PO Box 42
 272 Kensington High Street
 London, W8 6ND
 United Kingdom

Chère cliente, cher client,

Toutes nos félicitations pour l'acquisition de ce nouvel appareil. Veuillez lire attentivement et respecter les instructions de ce mode d'emploi afin d'éviter d'éventuels dommages. Nous ne saurions être tenus pour responsables des dommages dus au non-respect des consignes et à la mauvaise utilisation de l'appareil. Scannez le QR-Code pour obtenir la dernière version du mode d'emploi et des informations supplémentaires concernant le produit.



SOMMAIRE

Consignes de sécurité	36
Remarques concernant le réfrigérant r290	37
Installation	38
Aperçu de l'appareil	38
Panneau de commande et touches	39
Utilisation et fonctions	40
Nettoyage et entretien	43
Identification et résolution des problèmes	43
Informations sur le recyclage	44
Fabricant et importateur (UK)	44

FICHE TECHNIQUE

Numéro d'article	10032042, 10032663, 10046367	10032043
Alimentation	220-240 V ~ 50 Hz	220-240 V ~ 50 Hz
Puissance	420 W	530 W
Puissance de déshumidification	20 L/jour (30 °C, humidité relative 80 %)	30 l/jour (30 °C, humidité relative 80 %)
Réservoir d'eau	5 L	5 l

CONSIGNES DE SÉCURITÉ

- Lisez attentivement toutes les consignes avant d'utiliser l'appareil et conservez le guide d'utilisation pour vous y référer ultérieurement.
- Ne plongez jamais l'appareil dans l'eau ni dans d'autres liquides.
- Posez l'appareil sur un support stable pour éviter les bruits et vibrations.
- Les réparations ne doivent être effectuées que par des professionnels et sont nécessaires lorsque l'appareil, le câble secteur ou la fiche ont été endommagés, si des liquides ont coulé dessus, si des objets sont tombés dessus, si l'appareil a été exposé à la pluie ou à l'humidité, s'il est tombé ou s'il ne fonctionne pas normalement.
- Avant de déplacer l'appareil ou de le nettoyer, débranchez la fiche de la prise.
- Branchez l'appareil uniquement sur des prises fournissant la tension prévue.
- L'appareil doit être branché seul sur sa prise, sans autre appareil ménager.
- L'appareil n'est pas destiné à une utilisation commerciale mais au cadre domestique et dans des conditions similaires.
- N'utilisez pas l'appareil à proximité de matériaux inflammables ou explosifs.
- Si le déshumidificateur est utilisé dans une pièce contenant des appareils fonctionnant au gaz, la pièce doit être régulièrement et suffisamment aérée.
- Si vous n'utilisez pas l'appareil pendant une période prolongée, utilisez la fonction interne de séchage. Vous éviterez ainsi la formation de moisissures et l'apparition de mauvaises odeurs.
- Ne posez aucun objet sur l'appareil.
- Ne séchez aucun objet sur l'appareil et n'accrochez aucun rideau devant, car cela ferait surchauffer l'appareil.
- Le tuyau d'évacuation ne doit pas être installé à l'extérieur par des températures basses.
- Pour éviter de renverser de l'eau, videz le réservoir avant de déplacer l'appareil.
- Si le câble secteur ou la fiche sont endommagés, faites-les remplacer par le fabricant, un spécialiste agréé ou une personne de qualification équivalente.
- Si vous remarquez une odeur de fumée au démarrage, débranchez immédiatement la fiche et contactez un spécialiste.
- Laissez au minimum 20 cm d'espace entre l'appareil et les autres objets ou les murs.
- Les enfants à partir de 8 ans ainsi que les personnes dont les capacités physiques, mentales ou sensorielles sont réduites peuvent utiliser l'appareil uniquement s'ils ont assimilé les consignes d'utilisation et de sécurité de l'appareil que cette personne leur a fournies. Les enfants sont autorisés à nettoyer l'appareil uniquement sous surveillance.

REMARQUES CONCERNANT LE RÉFRIGÉRANT R290

Mises en garde

- Le climatiseur doit être entreposé et transporté à la verticale. Faute de quoi, le compresseur pourrait être endommagé de façon irréparable. En cas de doute, laissez l'appareil reposer pendant au moins 24 heures avant de le mettre en service.
- Éteignez l'appareil avant de le nettoyer et débranchez-le de l'alimentation électrique.
- Vérifiez que l'appareil produit un flux d'air continu ! Assurez-vous que les entrées et sorties d'air ne soient pas obstruées.
- Pour éviter les fuites, utilisez l'appareil sur un support horizontal uniquement.
- Toute personne effectuant des travaux sur un circuit de fluide frigorigène doit être titulaire du certificat à jour d'un organisme d'évaluation accrédité par l'industrie. Cela garantit sa compétence pour la manipulation des réfrigérants en toute sécurité selon une spécification d'évaluation reconnue par la branche d'activité.
- Si l'appareil ne fonctionne plus, éliminez-le en respectant les règles d'usage.
- En cas de non-utilisation, conservez l'appareil dans un endroit bien ventilé.
- Rangez l'appareil de façon à ne pas l'endommager.
- Les réparations ne doivent être effectuées que par le fabricant ou par un spécialiste agréé.
- Les conduites connectées à l'appareil peuvent contenir des sources d'inflammation potentielles.
- N'endommagez aucun des composants du circuit réfrigérant. La fuite de réfrigérant peut passer inaperçue car le produit est inodore.
- La maintenance et les réparations doivent être effectuées sous la surveillance de spécialistes de l'utilisation des réfrigérants inflammables.

Informations pour les pièces contenant des conduites de réfrigérant

- Encastrez le moins possible les conduites de réfrigérant.
- Veillez à ne pas endommager les conduites.
- Les appareils contenant du réfrigérant inflammable ne doivent être installés que dans des pièces bien ventilées.
- Conformez-vous à la réglementation nationale sur le gaz.
- Toutes les connexions mécaniques doivent rester librement accessibles pour la maintenance.



ATTENTION

Risque d'incendie ! cet appareil contient du liquide réfrigérant inflammable R290. S'il y a une fuite de réfrigérant et que le gaz est exposé à une source d'ignition externe, il y a risque d'incendie.

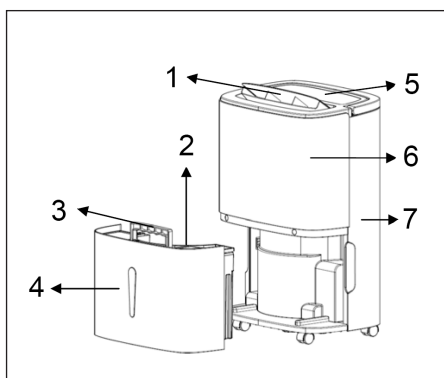
INSTALLATION

- Videz le réservoir d'eau avant d'allumer l'appareil.
- Pendant le fonctionnement, laissez les portes et fenêtres fermées pour économiser de l'énergie.
- Veillez à ce que les entrées et sorties d'air ne soient pas bloquées.
- Installez l'appareil sur un support stable et laissez au moins 20 cm tout autour de l'appareil et 50 cm minimum au-dessus, pour que l'air puisse circuler librement.

APERÇU DE L'APPAREIL

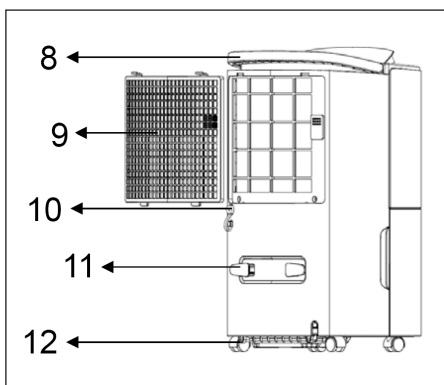
Face avant

- 1 Fente d'aération
- 2 Bouchon de réservoir
- 3 Poignée du réservoir
- 4 Réservoir d'eau
- 5 Panneau de commande
- 6 Cache avant
- 7 Cache arrière

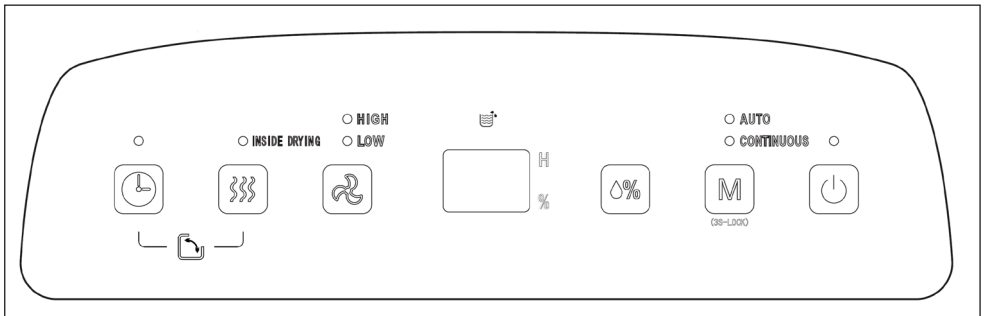








Face arrière

- 8 Poignée
- 9 Cadre de filtre
- 10 Evacuation d'eau
- 11 Rangement du câble
- 12 Roues



PANNEAU DE COMMANDE ET TOUCHES



	Timer : minuterie 24 heures. Appuyez sur la touche pour régler la durée avant démarrage ou arrêt automatique. La durée se règle par intervalles de 1 heure entre 1 et 24 heures. Appuyez à nouveau sur la touche pour interrompre la minuterie.
	Séchage interne : Appuyez sur la touche pour démarrer le séchage interne. La fonction de séchage évite la formation de moisissures à l'intérieur du déshumidificateur.
	Ventilateur : en mode de déshumidification automatique et en mode de séchage (CONTINUOUS), vous pouvez utiliser cette touche pour régler la vitesse du ventilateur : rapide > lente > rapide.
	Ecran : en mode de déshumidification automatique et en mode de séchage (CONTINUOUS) l'écran indique l'humidité de l'air actuelle dans la pièce. En mode minuterie, c'est la durée programmée qui s'affiche.
	Humidité de l'air : en mode de déshumidification automatique, appuyez sur cette touche pour régler une humidité entre 30 % et 80 % par intervalles de 5 %.
	Mode : si l'appareil ou la minuterie sont allumés, appuyez sur cette touche pour régler le mode de déshumidification automatique (AUTO) ou le mode de séchage (CONTINUOUS). L'affichage correspondant s'allume en haut à droite sur le panneau de commande. Appuyez sur la touche MODE pendant 3 secondes pour verrouiller/déverrouiller le panneau de commande.
	Power : appuyez sur la touche pour allumer ou éteindre l'appareil.

UTILISATION ET FONCTIONS

Minuterie d'arrêt

Pendant que l'appareil fonctionne, appuyez sur la touche TIMER pour activer la minuterie d'arrêt. Appuyez ensuite sur la touche HUMIDITE pour régler les heures. La durée se règle par intervalles de 1 heure entre 1 et 24 heures. Lorsque la durée est écoulée, l'appareil s'arrête automatiquement. Lorsque vous avez réglé la minuterie, patientez 5 secondes sans toucher aucune commande. La durée réglée sera alors automatiquement prise en compte.

Minuterie de démarrage

Pendant que l'appareil est en mode veille, appuyez sur la touche TIMER pour activer la minuterie de démarrage. Appuyez ensuite sur la touche HUMIDITE pour régler les heures. Lorsque la durée est écoulée, l'appareil démarre automatiquement. Lorsque vous avez réglé la minuterie, patientez 5 secondes sans toucher aucune commande. La durée réglée sera alors automatiquement prise en compte.

Mode de déshumidification automatique

Si l'humidité de la pièce dépasse de 5 % la valeur demandée, le compresseur et le ventilateur démarrent. Si l'humidité de la pièce est inférieure de 5 % par rapport à la valeur demandée, le compresseur s'arrête et le ventilateur continue de fonctionner à la vitesse précédemment réglée. Si l'humidité chute ou augmente le compresseur et le ventilateur démarrent et s'arrêtent alternativement. Le taux d'humidité pré-réglé est de 50 %.

Mode de séchage

Dans ce mode l'appareil fonctionne indépendamment du taux d'humidité de la pièce. Le compresseur démarre et le ventilateur fonctionne à vitesse rapide. Vous pouvez ajuster la vitesse du ventilateur.

Démarrer le séchage interne

Appuyez pendant 2 secondes sur la touche SÉCHAGE INTERNE pour démarrer le séchage du déshumidificateur. Le processus de séchage dure environ 1 heure. Le ventilateur fonctionne 30 minutes à vitesse rapide. Puis il fonctionne 15 minutes à basse vitesse.

Interrompre le séchage interne

Appuyez à nouveau sur le bouton SÉCHAGE INTERNE. La fonction est terminée et l'appareil continue dans le dernier mode utilisé.

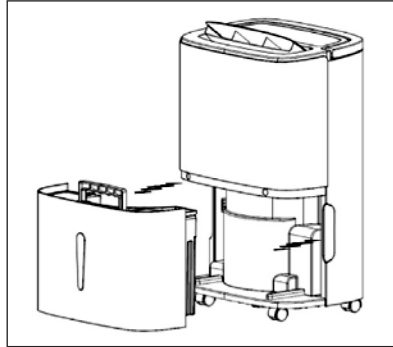
Fonction oscillation

Appuyez simultanément sur les touches SÉCHAGE INTERNE et TIMER pour activer ou quitter la fonction oscillation des fentes d'aération.

Vidange manuelle de l'eau

Lorsque le réservoir d'eau est plein, le témoin du réservoir d'eau s'allume. L'appareil arrête de fonctionner et le biper retentit jusqu'à ce que vous ayez vidé l'eau.

- Mettez les deux mains sur les côtés dans les poignées moulées du couvercle et retirez le réservoir d'eau avec précaution. Ouvrez le couvercle du réservoir et versez l'eau par la fente entre le réservoir d'eau et le couvercle.
- Fermez le couvercle du réservoir, appuyez vers le bas sur la poignée du réservoir d'eau et faites doucement glisser le réservoir dans l'appareil.

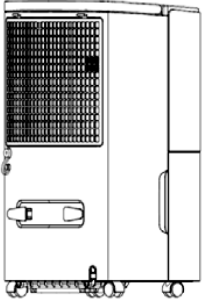
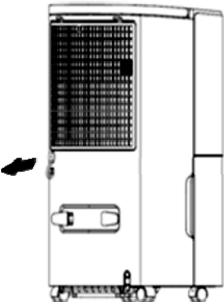
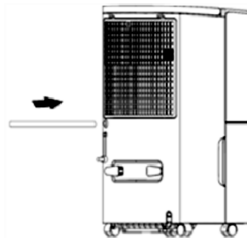
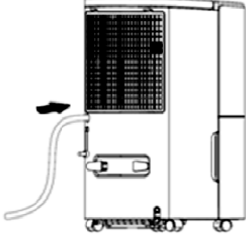


Remarque : avant de remettre le réservoir d'eau, assurez-vous que le flotteur peut bouger librement.

Evacuation de l'eau en continu

Si vous ne voulez pas vider continuellement le réservoir d'eau à la main, vous pouvez fixer un tuyau d'évacuation à l'arrière de l'appareil (d'un diamètre intérieur de 9 mm). Ce dernier vous permettra de laisser l'eau s'écouler dans une évacuation.

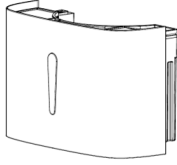
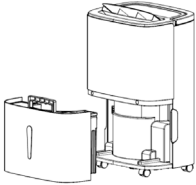
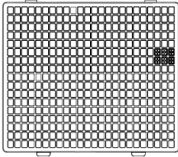
Remarque : le tuyau d'évacuation n'est pas fourni !

	
<p>Repérez l'évacuation d'eau.</p>	<p>Retirez le verrouillage.</p>
	
<p>Fixez le tuyau d'évacuation sur la sortie d'eau.</p>	<p>Assurez-vous que le tuyau est bien branché sur la sortie et que l'eau s'écoule.</p>

Remarque : l'évacuation de l'eau ne doit pas se trouver au-dessus de la sortie d'eau de l'appareil. Autrement l'eau évacuée risquerait de retourner vers l'appareil.

NETTOYAGE ET ENTRETIEN

- Avant le nettoyage, éteignez l'appareil et débranchez la fiche de la prise.
- Débranchez également la fiche lorsque vous n'utilisez pas l'appareil pendant une période prolongée.
- Pour le nettoyage n'utilisez pas d'essence ni d'alcool ou de diluant, ni de nettoyant chimique.

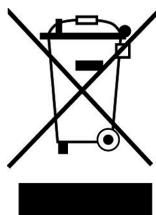
		
Nettoyez le réservoir d'eau avec un chiffon humide.	Nettoyez les surfaces externes de l'appareil avec un chiffon humide. N'utilisez pas de produit abrasif ou d'éponge à gratter.	Nettoyez le filtre au moins toutes les deux semaines.

IDENTIFICATION ET RÉOLUTION DES PROBLÈMES

Problème	Cause possible	Solution
L'appareil ne fonctionne pas.	Pas de courant.	Branchez la fiche.
	Le réservoir d'eau est plein.	Videz le réservoir.
	La température ambiante est trop basse ou trop haute.	Utilisez l'appareil uniquement avec une température ambiante comprise entre 5 et 32 °C.
La déshumidification est insuffisante.	La température ambiante ou l'humidité de l'air est trop faible.	Dans un environnement sec la puissance est réduite.
	L'entrée ou la sortie d'air sont bloquées.	Éliminez les blocages ou les impuretés.

Problème	Cause possible	Solution
L'air ne sort pas par la sortie d'air.	Le filtre est encrassé.	Nettoyez le filtre.
Fuite d'eau.	Le tuyau d'évacuation est mal installé.	Assurez-vous que le tuyau soit bien fixé.
	Le tuyau est bloqué.	Nettoyez le tuyau.

INFORMATIONS SUR LE RECYCLAGE



S'il existe une réglementation pour l'élimination ou le recyclage des appareils électriques et électroniques dans votre pays, ce symbole sur le produit ou sur l'emballage indique que cet appareil ne doit pas être jeté avec les ordures ménagères. Vous devez le déposer dans un point de collecte pour le recyclage des équipements électriques et électroniques. La mise au rebut conforme aux règles protège l'environnement et la santé de vos semblables des conséquences négatives. Pour plus d'informations sur le recyclage et l'élimination de ce produit, veuillez contacter votre autorité locale ou votre service de recyclage des déchets ménagers.

FABRICANT ET IMPORTATEUR (UK)

Fabricant :

Chal-Tec GmbH, Wallstraße 16, 10179 Berlin, Allemagne.

Importateur pour la Grande Bretagne :

Berlin Brands Group UK Limited
 PO Box 42
 272 Kensington High Street
 London, W8 6ND
 United Kingdom

Gentile cliente,

La ringraziamo per aver acquistato il dispositivo. La preghiamo di leggere attentamente le seguenti istruzioni per l'uso e di seguirle per evitare possibili danni. Non ci assumiamo alcuna responsabilità per danni scaturiti da una mancata osservazione delle avvertenze di sicurezza e da un uso improprio del dispositivo. Scansionare il codice QR seguente, per accedere al manuale d'uso più attuale e per ricevere informazioni sul prodotto.



INDICE

Avvertenze di sicurezza	46
Avvertenze sul refrigerante r290	47
Installazione	48
Descrizione del prodotto	48
Pannello dei comandi e tasti funzione	49
Utilizzo e funzioni	50
Pulizia e manutenzione	53
Ricerca e risoluzione dei problemi	53
Avviso di smaltimento	54
Produttore e importatore (UK)	54

DATI TECNICI

Articolo numero	10032042, 10032663, 10046367	10032043
Alimentazione	220-240 V ~ 50 Hz	220-240 V ~ 50 Hz
Potenza	420 W	530 W
Potenza di deumidificazione	20 litri/giorno (30 °C, umidità relativa 80 %)	30 litri/giorno (30 °C, umidità relativa 80 %)
Serbatoio acqua	5 L	5 L

AVVERTENZE DI SICUREZZA

- Prima di utilizzare il dispositivo leggere attentamente tutte le istruzioni e conservare il manuale per consultazioni future.
- Non immergere il dispositivo in acqua o in altri liquidi.
- Collocare il dispositivo su una superficie piana e stabile per evitare forti rumori e vibrazioni.
- Le riparazioni possono essere eseguite solo da un tecnico qualificato e sono necessarie se il dispositivo è danneggiato, se il cavo di alimentazione o la spina sono danneggiati, se è fuoriuscito del liquido, se sono caduti oggetti al di sopra del dispositivo, se il dispositivo è stato esposto a umidità oppure è caduto o non funziona correttamente.
- Staccare la spina dalla presa prima di spostare o di pulire il dispositivo.
- Collegare il dispositivo ad una presa che corrisponde alla tensione indicata.
- Collegare il dispositivo ad una presa separata. Non collegare il dispositivo ad una presa alla quale sono già collegati altri apparecchi.
- Il dispositivo non è destinato ad uso commerciale bensì domestico e in ambienti simili.
- Non usare il dispositivo vicino a materiali infiammabili o esplosivi.
- Se il dispositivo viene utilizzato in una stanza con apparecchi a gas, ventilare la stanza regolarmente e in modo adeguato.
- In caso di inutilizzo del dispositivo, utilizzare la funzione di asciugatura interna per impedire la formazione di odori e di muffa.
- Non posizionare oggetti sul dispositivo.
- Non utilizzare il dispositivo per asciugare oggetti e non posizionare il dispositivo di fronte a tende per evitare il pericolo di surriscaldamento.
- Non installare il tubo di scarico all'aperto a basse temperature.
- Per evitare perdite, svuotare il serbatoio prima di spostare il dispositivo.
- Se il cavo di alimentazione o la spina sono danneggiati, farli sostituire dal produttore, da un centro assistenza autorizzato o da un tecnico qualificato.
- Se all'accensione del dispositivo si nota del fumo, staccare immediatamente la spina dalla presa e contattare un tecnico.
- Lasciare attorno al dispositivo 20 cm di spazio libero con altri oggetti o con le pareti.
- I bambini a partire dagli 8 anni, le persone con capacità fisiche, sensoriali o mentali ridotte non possono utilizzare il dispositivo a meno che siano attentamente sorvegliate o ben istruite relativamente all'utilizzo del dispositivo stesso da parte di un supervisore responsabile della loro sicurezza. I bambini possono pulire il dispositivo solo se sorvegliati.

AVVERTENZE SUL REFRIGERANTE R290

Avvertenze

- Il climatizzatore deve essere conservato e trasportato in verticale, altrimenti possono risultare danni irreparabili al compressore. Lasciare il dispositivo in posizione verticale per almeno 24 ore prima di metterlo in funzione.
- Spegnerne il dispositivo e staccare la spina prima di pulirlo.
- Assicurarsi che il dispositivo generi un flusso d'aria costante e che i punti d'ingresso e uscita dell'aria non siano bloccati!
- Utilizzare il dispositivo su un fondo orizzontale per evitare perdite.
- Ogni persona che opera sul circuito del refrigerante deve essere provvista di un certificato attualmente valido, ottenuto da un'autorità di valutazione accreditata dall'industria. Questo garantisce la loro competenza e la sicurezza nella gestione dei refrigeranti in accordo con specifiche di valutazione riconosciute dall'intero settore.
- Quando il dispositivo smette di funzionare, smaltirlo in modo adeguato.
- Se non viene utilizzato, conservare il dispositivo in un luogo ben ventilato.
- Stoccare il dispositivo in modo tale da non danneggiarlo.
- Le riparazioni devono essere eseguite dal produttore o da un'azienda tecnica autorizzata.
- I condotti collegati al dispositivo non devono contenere potenziali fonti d'ignizione.
- Non danneggiare componenti del circuito del refrigerante. La fuoriuscita di refrigerante potrebbe non essere notata, dato che è inodore.
- Manutenzione e riparazioni devono essere realizzate con l'ausilio di specialisti nell'utilizzo di refrigeranti infiammabili.

Informazioni per locali con condotti di refrigerante

- Ridurre al minimo le tubature.
- Assicurarsi di non danneggiare le tubature.
- I dispositivi con refrigeranti infiammabili devono essere installati solo in ambienti ben ventilati.
- Rispettare le normative nazionali relative al gas.
- Tutti i collegamenti meccanici devono essere accessibili per scopi di manutenzione.



ATTENZIONE

Pericolo d'incendio! Questo dispositivo contiene il refrigerante infiammabile R290. Se fuoriesce refrigerante e viene esposto a una fonte d'ignizione, potrebbe esserci il rischio d'incendio.

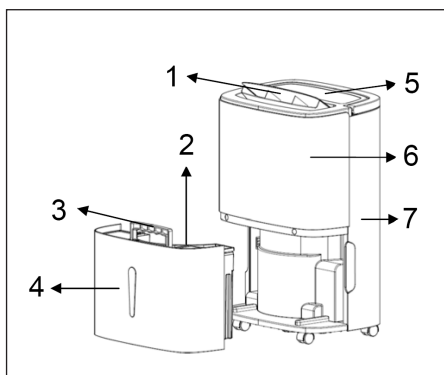
INSTALLAZIONE

- Svuotare il serbatoio prima di accendere il dispositivo.
- Durante l'uso lasciare le porte e le finestre chiuse per risparmiare energia.
- Accertarsi che le fessure di areazione non siano bloccate.
- Posizionare il dispositivo su una superficie stabile e lasciare almeno 20 cm di spazio libero intorno al dispositivo e almeno 50 cm di spazio libero sulla parte superiore affinché l'aria possa circolare.

DESCRIZIONE DEL PRODOTTO

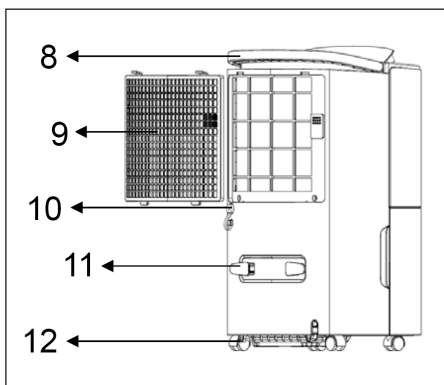
Lato frontale

- 1 Fessura areazione
- 2 Coperchio serbatoio
- 3 Impugnatura serbatoio
- 4 Serbatoio
- 5 Pannello dei comandi
- 6 Rivestimento frontale
- 7 Rivestimento posteriore

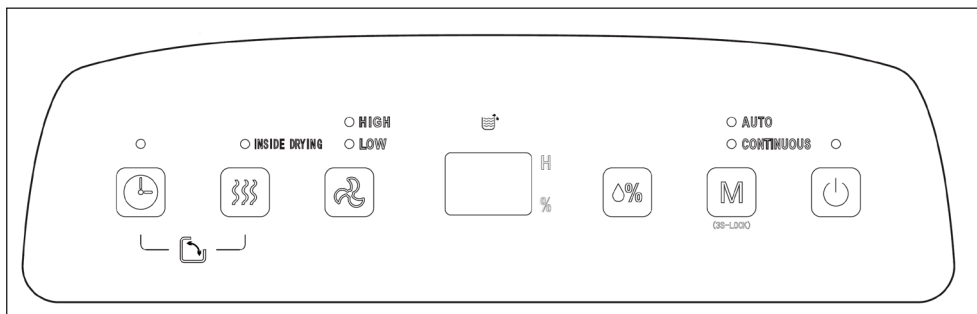








Lato posteriore

- 8 Impugnatura
- 9 Telaio filtro
- 10 Uscita acqua
- 11 Avvolgimento cavo
- 12 Rotelline



PANNELLO DEI COMANDI E TASTI FUNZIONE



	Timer: timer 24 ore. Premere questo tasto per impostare il timer di accensione o di spegnimento. Il tempo può essere impostato a intervalli di 1 ora (da 1 a 24 ore). Premere di nuovo questo tasto per interrompere il timer.
	Asciugatura interna: premere questo tasto per avviare l'asciugatura interna. La funzione di asciugatura impedisce la formazione di muffa all'interno del dispositivo.
	Ventilatore: in modalità auto-deumidificazione e in modalità di asciugatura (CONTINUOUS) è possibile utilizzare questo tasto per impostare la velocità del ventilatore: alta > bassa > alta.
	Display: in modalità auto-deumidificazione e in modalità di asciugatura (CONTINUOUS), il display indica l'umidità attuale presente nella stanza. In modalità timer viene indicato il tempo impostato.
	Umidità: in modalità auto-deumidificazione, premere questo tasto per impostare un'umidità compresa tra 30 % e 80 % a intervalli del 5 %.
	Modalità: quando il dispositivo o il timer sono accesi, premere questo tasto per impostare la modalità auto-deumidificazione (AUTO) oppure la modalità di asciugatura (CONTINUOUS). La spia corrispondente si accende in alto a destra sul pannello dei comandi. Premere il tasto MODE per 3 secondi per bloccare/sbloccare il pannello di controllo.
	Power: premere questo tasto per accendere o spegnere il dispositivo.

UTILIZZO E FUNZIONI

Timer di spegnimento

Quando il dispositivo è in funzione, premere il tasto TIMER per attivare la funzione. Ora premere il tasto UMIDITÀ per impostare le ore. Il tempo può essere impostato ad incrementi di 1 ora da 1 a 24 ore. Allo scadere del tempo impostato, il dispositivo si spegne automaticamente. Una volta impostato il timer, attendere 5 secondi senza toccare alcun tasto. Il tempo impostato viene memorizzato automaticamente.

Timer di accensione

In modalità standby, premere il tasto TIMER per attivare la funzione. Quindi premere il tasto UMIDITÀ per impostare le ore. Allo scadere del tempo impostato, il dispositivo si accende automaticamente. Dopo aver impostato il timer, attendere 5 secondi senza toccare alcun tasto. Il tempo impostato viene memorizzato automaticamente.

Modalità auto-deumidificazione

Se l'umidità nella stanza è superiore al 5 % rispetto all'umidità impostata, il compressore e il ventilatore si accendono. Se l'umidità nella stanza è inferiore al 5 % rispetto all'umidità impostata, il compressore si arresta ed il ventilatore rimane alla velocità preimpostata. Se l'umidità aumenta o diminuisce, il compressore e il ventilatore si accendono e si spengono alternandosi. L'umidità preimpostata è del 50 %.

Modalità asciugatura

In questa modalità il dispositivo funziona indipendentemente dall'umidità nella stanza. Il compressore si accende e il ventilatore è in funzione ad alta velocità. La velocità del ventilatore è regolabile.

Avviare l'asciugatura interna

Tenere premuto per 2 secondi il tasto ASCIUGATURA INTERNA per avviare l'asciugatura del deumidificatore. Il processo di asciugatura è di circa 1 ora. Il ventilatore funziona per 30 minuti ad alta velocità. In seguito il ventilatore si mette in funzione per 15 minuti a bassa velocità.

Interrompere l'asciugatura interna

Premere di nuovo il pulsante ASCIUGATURA INTERNA. La funzione è terminata e l'unità continua nell'ultimo modo operativo utilizzato.

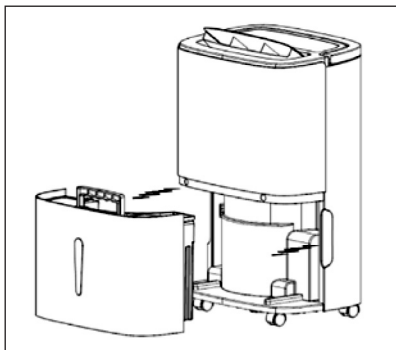
Funzione oscillante

Premere contemporaneamente ASCIUGATURA INTERNA e TIMER per avviare o interrompere la funzione di oscillazione.

Drenare l'acqua manualmente

Quando il serbatoio è pieno, la spia del serbatoio dell'acqua si accende. Il dispositivo si arresta e viene emesso un segnale acustico fino a quando non si svuota l'acqua.

- Rimuovere con cautela il serbatoio dell'acqua tramite la scanalatura sul coperchio. Aprire il coperchio del serbatoio e svuotare l'acqua dallo spazio tra il serbatoio e il coperchio.
- Chiudere il coperchio del serbatoio, premere l'impugnatura del serbatoio verso il basso e reinserire con cautela il serbatoio nel dispositivo.

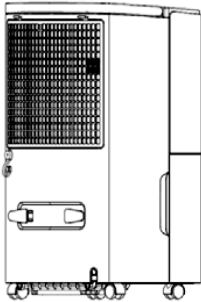
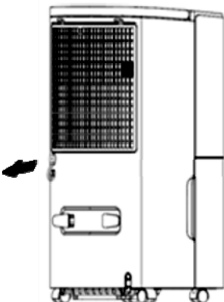
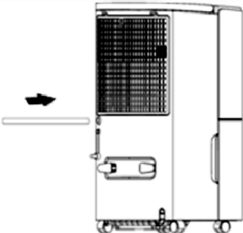
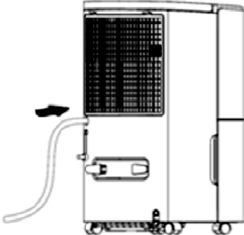


Nota: prima di reinserire il serbatoio, accertarsi che il galleggiante possa spostarsi.

Scarico permanente

Per evitare di svuotare continuamente l'acqua manualmente, fissare un tubo di scarico (con diametro interno di 9 mm) sul retro del dispositivo. Tramite il tubo è possibile far defluire l'acqua in uno scarico.

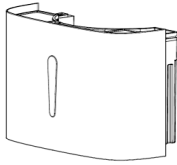
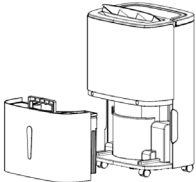
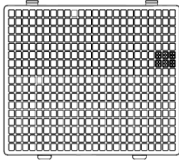
Nota: il tubo di scarico non è incluso nella consegna!

	
<p>Notare dove è situata l'uscita dell'acqua.</p>	<p>Rimuovere il tappo.</p>
	
<p>Fissare il tubo di scarico all'uscita.</p>	<p>Accertarsi che il tubo sia collegato all'uscita e che l'acqua defluisca.</p>

Nota: lo scarico nel quale defluisce l'acqua non deve trovarsi sopra l'uscita posta sul dispositivo. In caso contrario l'acqua scorre di nuovo nel dispositivo.

PULIZIA E MANUTENZIONE

- Prima della pulizia spegnere il dispositivo e staccare la spina dalla presa.
- Staccare la spina anche in caso di inutilizzo prolungato del dispositivo.
- Per la pulizia non utilizzare benzina, alcool, solventi o detersivi chimici.

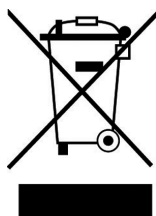
		
Pulire il serbatoio dell'acqua con un panno umido.	Pulire le superfici del dispositivo con un panno umido. Non utilizzare prodotti abrasivi o spugnette abrasive.	Lavare il filtro almeno ogni due settimane con acqua calda.

RICERCA E RISOLUZIONE DEI PROBLEMI

Problema	Causa possibile	Soluzione
Il dispositivo non funziona.	Assenza di corrente.	Inserire la spina nella presa.
	Il serbatoio è pieno.	Svuotare il serbatoio.
	La temperatura ambiente è troppo bassa o troppo alta.	Utilizzare il dispositivo solo ad una temperatura ambiente compresa tra 5-32 °C.
La deumidificazione è insufficiente.	La temperatura ambiente o l'umidità è troppo bassa.	In ambienti secchi la potenza è ridotta.
	L'ingresso dell'aria o l'uscita dell'aria sono ostruite.	Rimuovere ciò che ostruisce il blocco o lo sporco.

Problema	Causa possibile	Soluzione
Non esce aria dall'uscita.	Il filtro è sporco.	Pulire il filtro.
Perdita di acqua.	Il tubo di scarico non è inserito correttamente.	Assicurarsi che il tubo sia ben fissato.
	Il tubo è bloccato.	Pulire il tubo.

AVVISO DI SMALTIMENTO



Se nel proprio paese si applicano le regolamentazioni inerenti lo smaltimento di dispositivi elettrici ed elettronici, questo simbolo sul prodotto o sulla confezione segnala che questi prodotti non possono essere smaltiti con i rifiuti normali e devono essere portati a un punto di raccolta di dispositivi elettrici ed elettronici. Grazie al corretto smaltimento dei vecchi dispositivi si tutela il pianeta e la salute delle persone da possibili conseguenze negative. Informazioni riguardanti il riciclo e lo smaltimento di questi prodotti si ottengono presso l'amministrazione locale oppure il servizio di gestione dei rifiuti domestici.

PRODUTTORE E IMPORTATORE (UK)

Produttore:

Chal-Tec GmbH, Wallstraße 16, 10179 Berlino, Germania.

Importatore per la Gran Bretagna:

Berlin Brands Group UK Limited
 PO Box 42
 272 Kensington High Street
 London, W8 6ND
 United Kingdom



KLARSTEIN