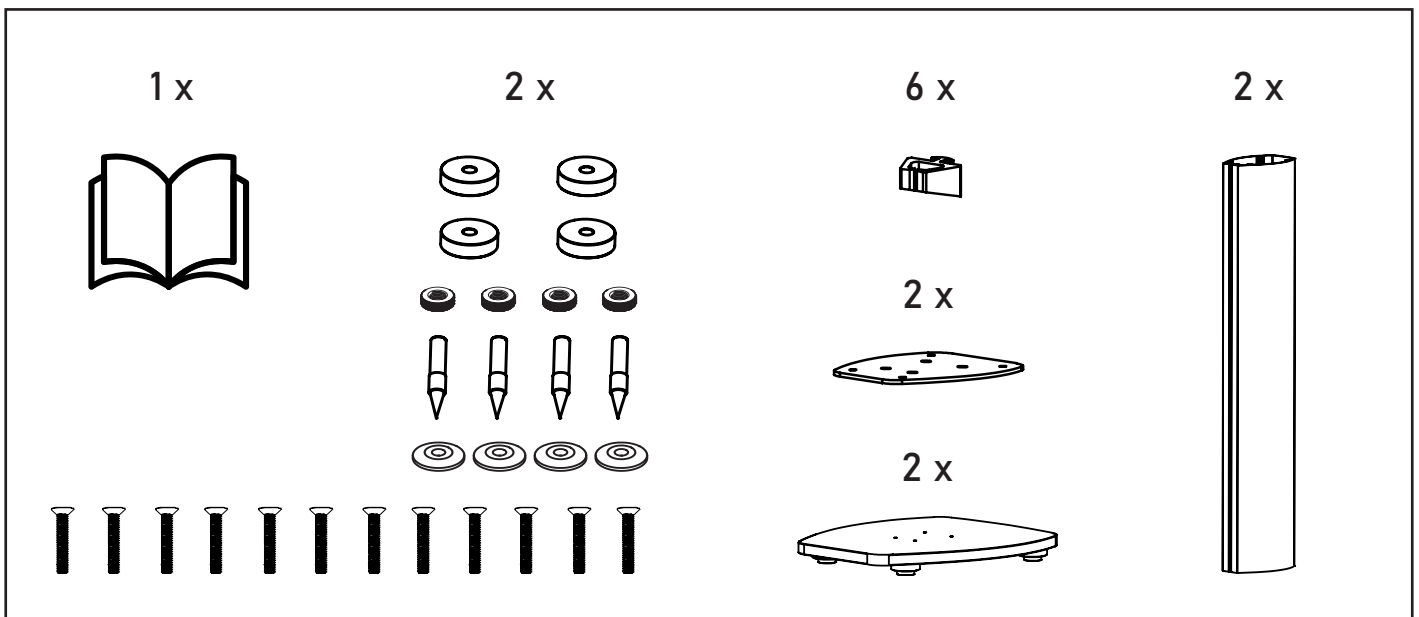
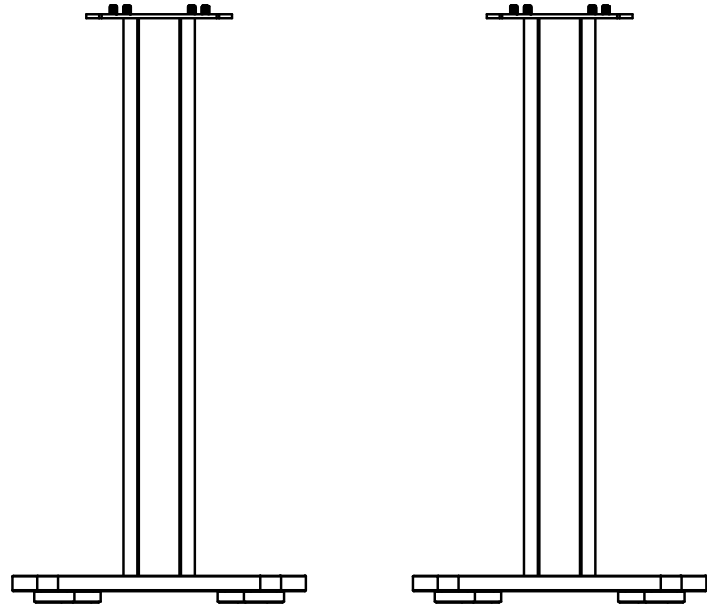
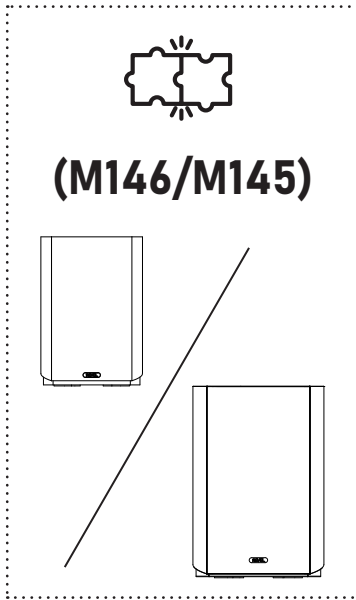


REVEL®

PERFORMA 4

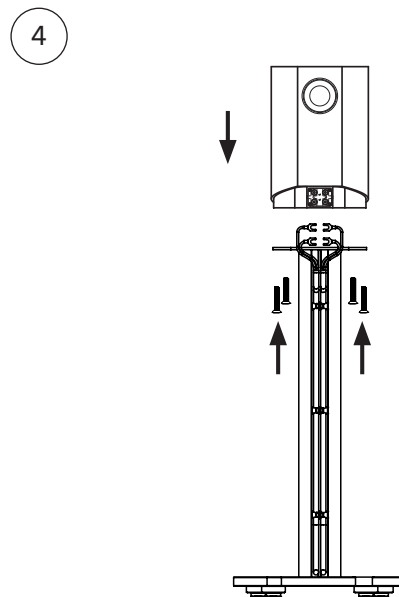
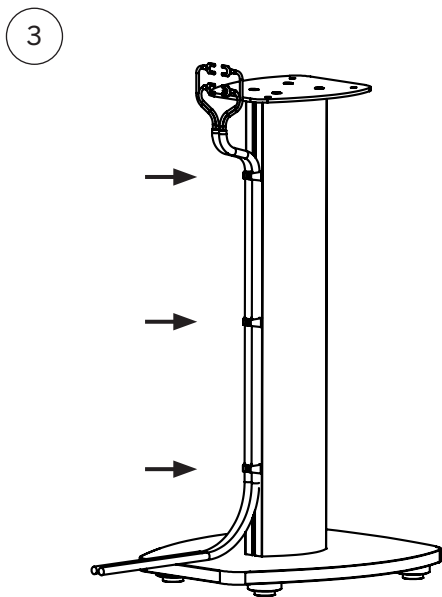
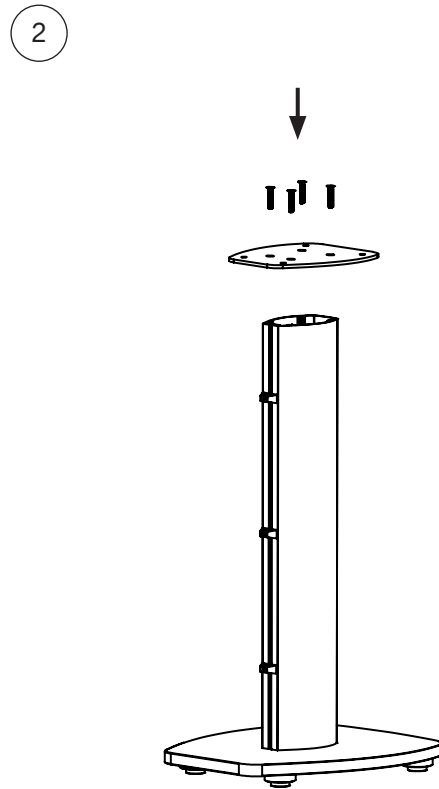
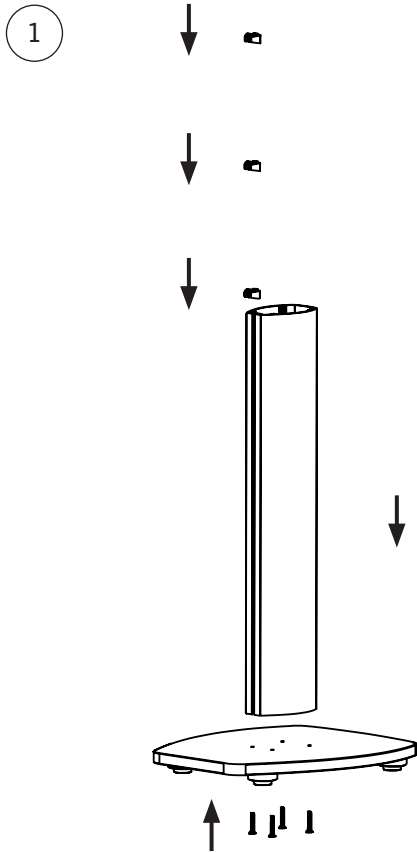
MFS4



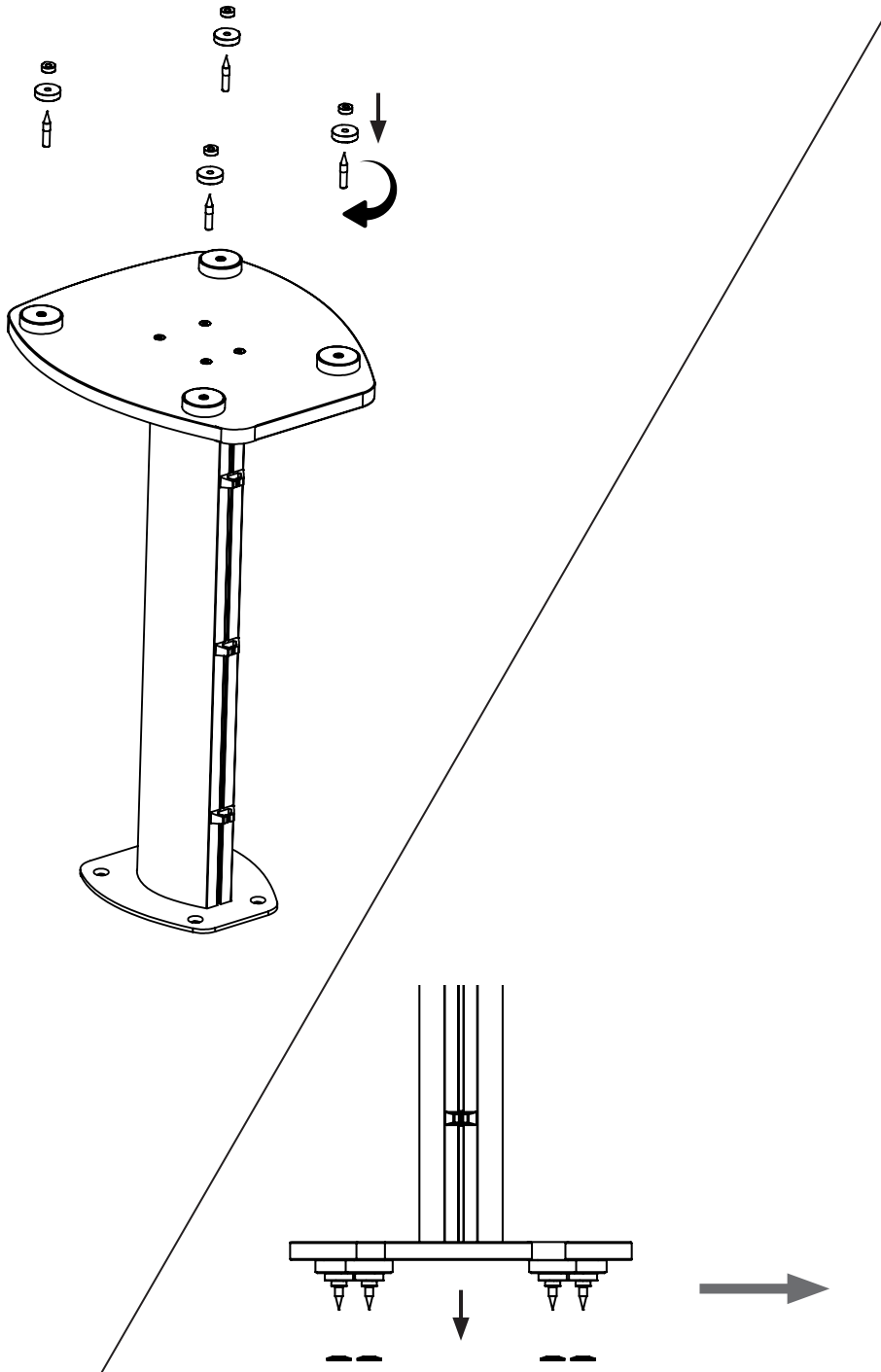
Quick Start Guide
Guide de Démarrage Rapide
Guida di Avvio Rapido
Guía de Inicio Rápido
Kurzanleitung
Skrócona Instrukcja Obsługi

Snelstartgids
Guia de Inicio Rápido
快速入门指南
クイックスタートガイド
빠른 시작 가이드

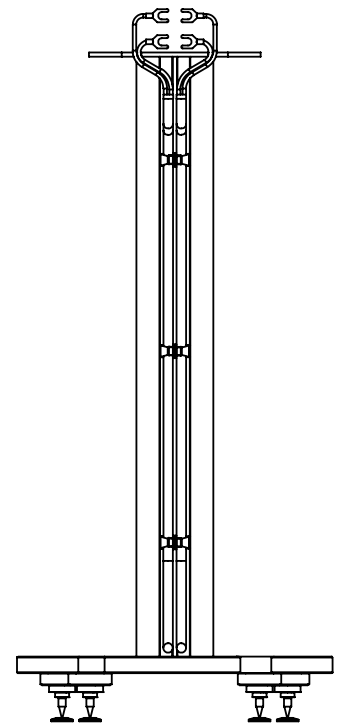
**Assembly/ Assemblage/ Assemblaggio/ Montaje/ Zusammenbau/
Montage/ Montaż/ Montagem/ 装配/ 組み立て/ 조립**



**Assembly/ Assemblage/ Assemblaggio/ Montaje/ Zusammenbau/
Montage/ Montaż/ Montagem/ 装配/ 組み立て/ 조립**



For Hard Floors
Pour les sols durs
Per pavimenti duri
Para pisos duros
Für harte Böden
Voor harde vloeren
Do twardych podłóg
适用于硬地板
硬質床用
단단한 바닥용



**Assembly/ Assemblage/ Assemblaggio/ Montaje/ Zusammenbau/
Montage/ Montaż/ Montagem/ 装配/ 組み立て/ 조립**

To Extend Foot

Extension du pied

Per estendere il piede

Para extender la pata

Fuß ausfahren

Voet uitstrekken

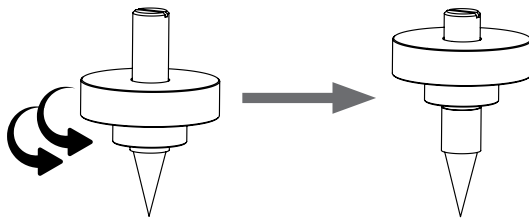
Aby przedłużyć stopę

Para alongar o pé de apoio

伸出支脚

フットを延ばすには

다리 확장 방법



To Retract Foot

Rétraction du pied

Per ritrarre il piede

Para retraer la pata

Fuß einziehen

Voet intrekken

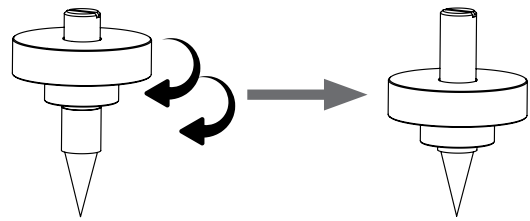
Aby wycofać stopę

Para retirar o pé de apoio

收回支脚

フットを延ばすには

다리 수축 방법



© 2025 HARMAN International Industries, Incorporated. All rights reserved.

Features, specifications, and appearance are subject to change without notice.



HARMAN International Industries, Incorporated

8500 Balboa Boulevard, Northridge, CA 91329 USA

EMEA Liaison Office / Représentant Européen:

Danzigerkade 16G 1013 AP Amsterdam, Netherlands

UK Business Address / Adresse commerciale au R.-U. :

Ground Floor, Westside 2, London Road, Apsley, Hemel Hempstead, Hertfordshire, HP3 9TD, United Kingdom